

ТЕХНИЧЕСКОЕ РУКОВОДСТВО

GS 12 1A

ОГЛАВЛЕНИЕ

- 1 Технические характеристики
- 2 Рекомендации
- 3 Упаковка горелки
- 4 Монтаж горелки на котле
- 5 Подключение к газораспределительной сети
- 6 Подключение к электрической сети
- 7 Описание составных частей горелки
- 8 Электромонтажная схема
- 9 Ввод в эксплуатацию **LGB 21**
- 10 Периодическое техническое обслуживание
- 11 Устранение неполадок
- 12 Возможные неисправности
- 13 Смена газа
- 14 Сборочный чертеж
- 15 Картер
- 16 Газовая рампа
- 17 Головка горения
- 18 Вентиляционная установка
- 19 Электрическая часть

Инд.: SI - 10371 - RU - 4 - 00 / 06



1 ТЕХНИЧЕСКИЕ ХАРАКТЕРИСТИКИ

1.1 ОБЩИЕ ХАРАКТЕРИСТИКИ И ОБОРУДОВАНИЕ ГОРЕЛКИ

Таб. № 1			
Номинальная теплопроизводительность		55 - 150 кВт	
Головка горения	Природный газ	G 02.93 (8 трубок Ø 5)	
	Газ пропан	G 02.93 (8 трубок Ø 3)	
Двигатель	AEG	EB 95 C 35 / 2 3μ	
Турбина	PUNKER	TLR 133x52 LE сердечник Ø12,7	
Активный блок	LANDIS & GYR	LGB 21 . 330 A27	
Газовый клапан	DUNGS	MB DLE...B01	
Трансформатор розжига	TRAFU UNION	ZE 20 / 5 ENR 40 42749 - 1x5000 В	
Напряжение/частота		МОНО 230 В - 50 Гц	
Мощность ТРЦ (TSC) (не поставляется)		1000 ВА	

Таб. № 2		Соответствие оборудования нормам	
		Директивы	№ сертификата
		89 / 338 / CEE (Эл. магнитные помехи) йelectromagnitiques)	Соответств. CE № 1310
		90 / 396 / CEE (газовые приборы)	

1.2 МОЩНОСТЬ, ПОТРЕБЛЯЕМАЯ ЭЛЕКТРООБОРУДОВАНИЕМ

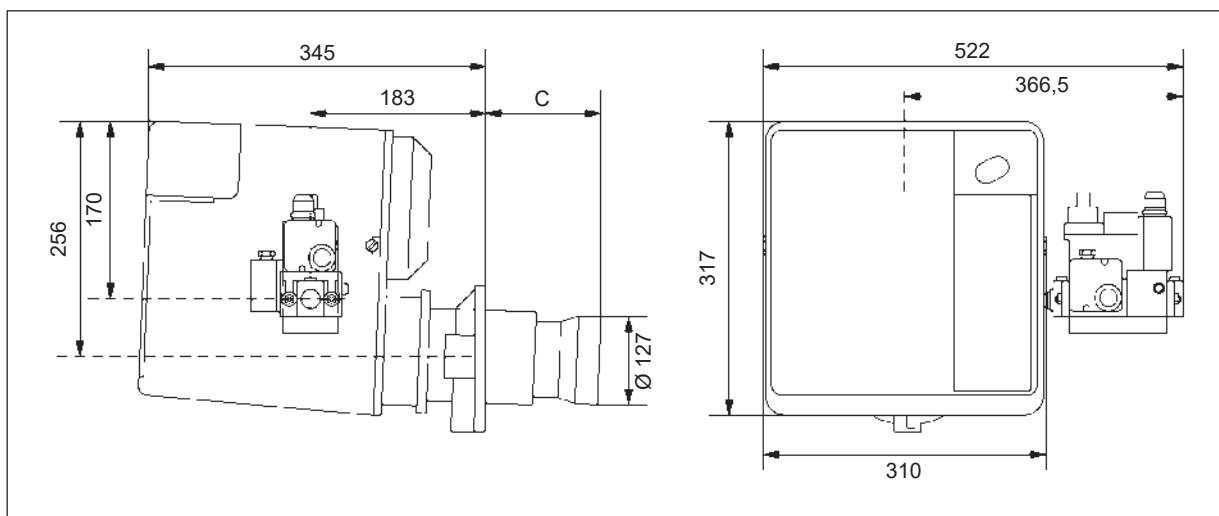
Таб. № 3				
Наименование	Модель	Мощность / потребление	Номинальная сила тока	Сила тока при запуске
Двигатель AEG	EB 95 C 35 / 2	90 Вт	0,9 А	
Газовый клапан	MB DLE...B01	36 ВА		
Трансформатор зажигания	ZE 20 / 5 ENR	138 ВА		
Активный блок	LGB 21	5 ВА		

1.3 ГАЗОВАЯ РАМПА

Таб. № 4				
Газ	Сокращ. наименование	Полное наименование	Клапан газа DUNGS	Реле давления газамин/макс
G 20/G25 (низкое давление)	2A023	2A0002R3	MBDLE407B01S50	GW150A2/GW50A2
G31 и G20/G25 (высокое давление)	2A012	2A0001R2	MBDLE405B01S20	GW150A2/GW50A2

1.4 РАЗМЕРЫ (ММ) И ВЕС ГОРЕЛКИ

Таб. № 5			
	N	ML	GL1
Размер С (мм)	130	280	330
Вес брутто (кг)	19	21	23
Вес нетто (мм)	16	18	20



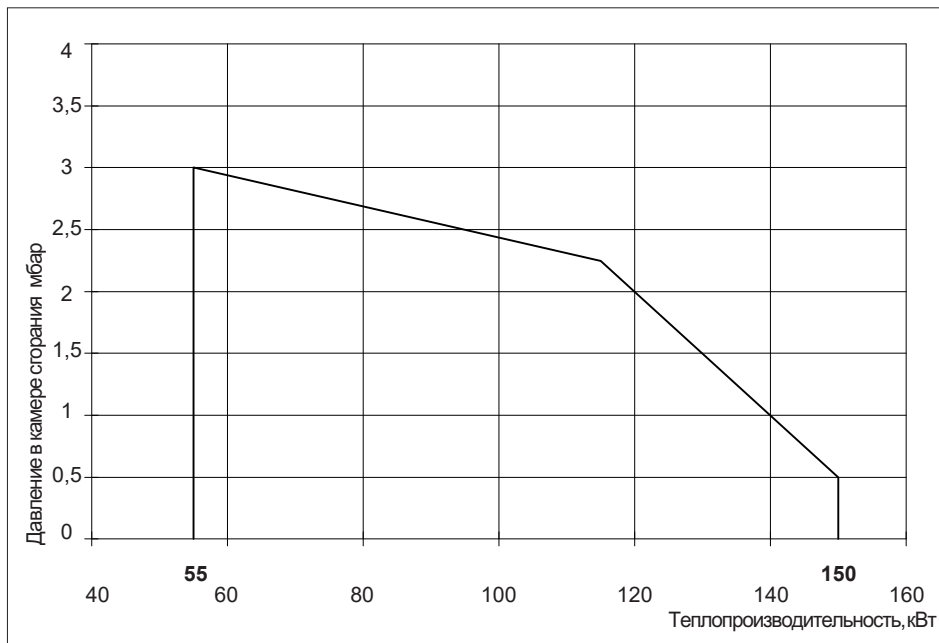
2 РЕКОМЕНДАЦИИ

2.1 КРИВАЯ ИСПОЛЬЗОВАНИЯ ГОРЕЛКИ

Кривая составлена в следующих условиях:

- Избыток воздуха: 20%,
- Высота над уровнем моря: 0 м,
- Температура: 15° С,
- Атмосферное давление: 1013 мбар.

Примечание: Любая точная рекомендация требует предварительного испытания для адаптации горелка-генератор.

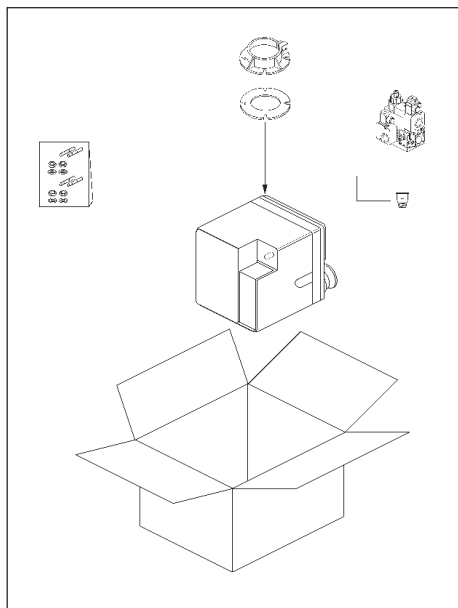


2.2 ХАРАКТЕРИСТИКИ В ЗАВИСИМОСТИ ОТ ВИДА ГАЗА

Таб. № 6: Базовые условия: 15° С - 1013,25 мбар													
Вид / группа газа		2 Н				2 L				3 P			
Базовый вид газа		G 20				G 25				G 31			
Характеристики базового газа	РСІ (кВт ч/м ³)	9,45				8,125				24,44			
	Плотность	0,555				0,612				1,55			
Базовое давление в сети	Номин. (мбар)	17,50	20	100	300	20	25	100	300	37	50	148	
	Миним. (мбар)	14	17	80	240	17	20	80	240	25	42,5	100	
	Макс. (мбар)	21	25	120	360	25	30	120	360	45	57,5	180	
Номин. расход газа (15°С и 1013 мбар)	Мин	м ³ /ч	5,82	5,82	5,82	5,82	6,77	6,77	6,77	6,77	2,25	2,25	2,25
		кг/ча									4,50	4,50	4,50
	Макс.	м ³ /ч	15,87	15,87	15,87	15,87	17,23	18,46	18,46	18,46	6,14	6,14	6,14
		кг/ча									12,27	12,27	12,27
Расход газа по счетчику (15° С)	Мин	м ³ /ч	5,72	5,71	5,30	4,49	6,64	6,61	6,16	5,22	2,17	2,14	1,96
	Макс.	м ³ /ч	15,60	15,57	14,45	12,25	16,90	18,02	16,80	14,24	5,92	5,85	5,36

3 УПАКОВКА ГОРЕЛКИ

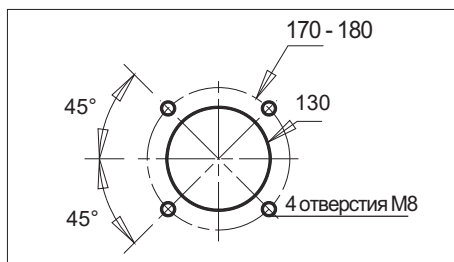
Горелка в сборе поставляется в упаковке, в следующем составе:



- Уплотнительная прокладка,
- Фланец крепления горелки,
- Комплект принадлежностей для крепления горелки,
- Газовый блок,
- Трубчатый ракорд,
- Инструкция,
- Бланк с указаниями по эксплуатации и техническому обслуживанию,
- Гарантийный талон,
- Карта наблюдений за качеством.

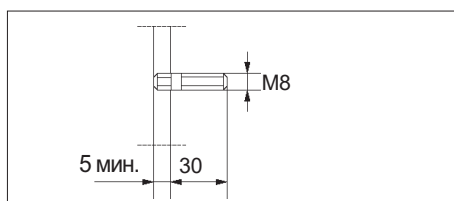
4 МОНТАЖ ГОРЕЛКИ НА КОТЛЕ

4.1 СВЕРЛЕНИЕ ОТВЕРСТИЙ В ПАНЕЛИ КОТЛА



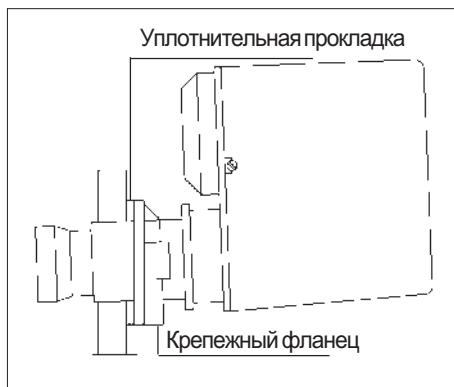
Просверлить отверстия в панели котла в соответствии со схемой выше.

4.2 УСТАНОВКА КРЕПЕЖНЫХ ШТИФТОВ



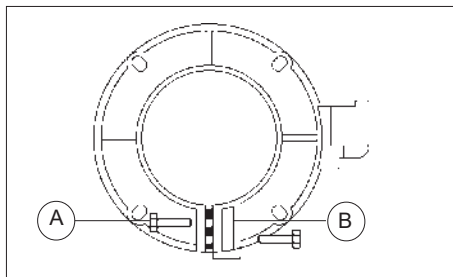
Используя штифты из комплекта принадлежностей, поставляемого вместе с горелкой, установить их в соответствии со схемой выше.

4.3 КРЕПЛЕНИЕ ГОРЕЛКИ



Обязательно соблюсти указанное положение горелки. С наклоном $1^\circ 30'$ установить крепежный фланец на панели котла, соблюдая пометку "ВЕРХ" ("HAUT"). Уплотнительную прокладку установить между фланцем горелки и панелью котла.

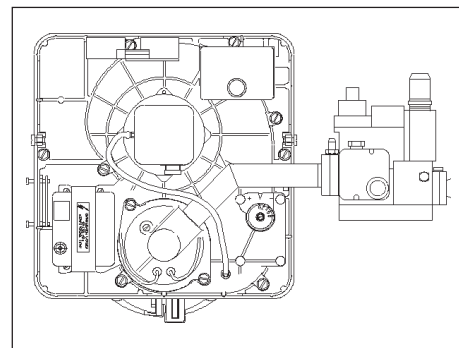
4.4 ОТПОРМАЖИВАНИЕ ФЛАНЦА



Полностью выкрутить болт А. Этот же болт вкрутить в отверстие В. Фланец отодвигается, обеспечивая удобную сборку и разборку горелки. Для выполнения этой работы надо слегка отпустить гайки крепления фланца на горелке.

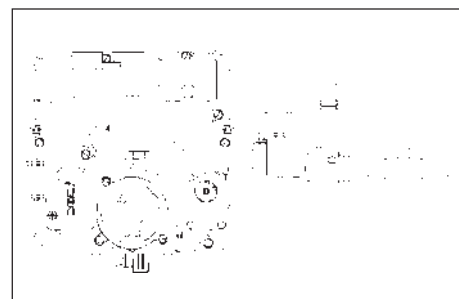
5 ПОДКЛЮЧЕНИЕ К ГАЗОРАСПРЕДЕЛИТЕЛЬНОЙ СЕТИ

5.1 МОНТАЖ ГАЗОВОЙ РАМПЫ



Вывинтить крепежные болты кожуха и снять его. Снять пробки обтюраторы и установить блок газа на соединительную трубку с установкой фланца (металл к металлу). Выполнить электрические подключения блока: соединители серого цвета, отметки "минимум" и "максимум" на соответствующих реле давления и соединитель черного цвета на клапане.

5.2 ПОДКЛЮЧЕНИЕ К ГАЗОРАСПРЕДЕЛИТЕЛЬНОЙ СЕТИ



Для подключения газовой рампы к газораспределительной сети использовать запорный кран* и трубчатый ракорд (поставляется в упаковке). Плечо рычага газовых труб не должно создавать чрезмерных нагрузок на картер. Проверить герметичность.

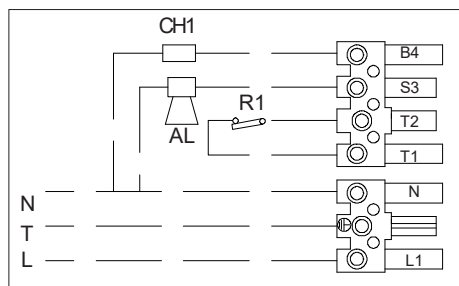
Таб. № 7

Рампа	Ж ввода	Ракорд	Жкрана
2A012	3 / 4 " F	////	3 / 4 "
2A023	3 / 4 " F	3 / 4 " M 1 " F	1 "

Расчет труб до запорного крана см. в нашем Техническом руководстве по газу.

6 ПОДКЛЮЧЕНИЕ ЭЛЕКТРИЧЕСКОЙ СЕТИ

6.1 ЭЛЕКТРИЧЕСКОЕ ПОДКЛЮЧЕНИЕ



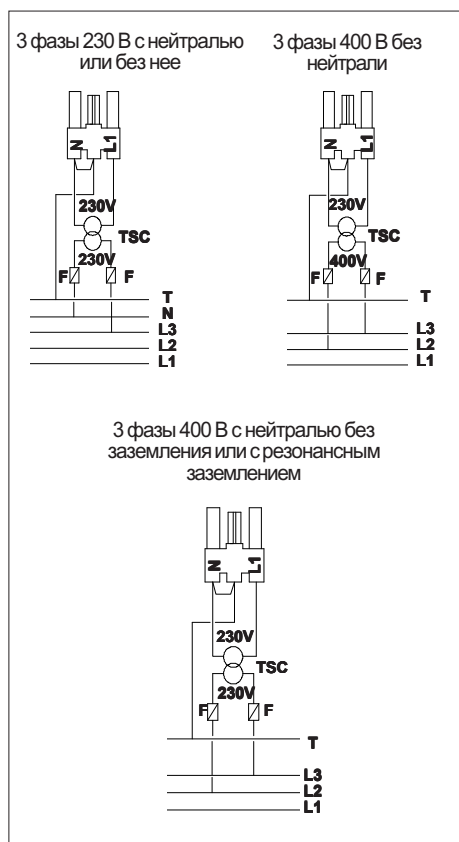
N Нейтраль
T Земля
L Фаза
AL Аварийная сигнализация (не поставляется)

— — — — Подключение, выполняемое потребителем.

Подключение осуществляется к контакту "папа" соединителя, установленного на горелке (см. рис. выше). Если котел оснащен идентичным соединителем "папа", включить его, предварительно проверив на соответствие схеме выше.

- Обязательно соблюдать полярность и нейтраль.
- Выполнить заземление соответствующей клеммы,
- Дефект изоляции электропроводки приводит, к неисправной работе горелки.

6.2 ПОДКЛЮЧЕНИЕ РАЗДЕЛИТЕЛЬНОГО ТРАНСФОРМАТОРА



- Во избежание появления остаточного напряжения, способного запустить тоилиное устройство или нарушить воспламенение, необходимо установить трансформатор разделения цепей ТРЦ (Т.С.С. по-французски) при следующих параметрах электросети:

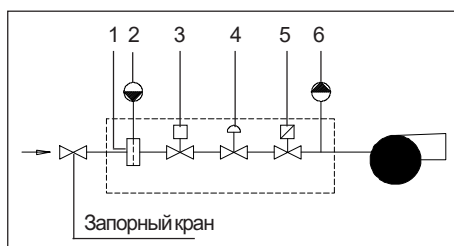
- 3 фазы 220 В - 3 фазы 380 В без нейтрали,
- 3 фазы 380 В + нейтраль без заземления или с резонансным заземлением.
- Мощность Т.С.С. для каждой горелки указана в Таблице № 1.
- Т.С.С. устанавливается в соответствии со схемой выше. Т.С.С. в комплект поставки не входит.
- Обязательный предохранительный термостат подключается таким образом, чтобы во время срабатывания он отсекал блок управления.

Например: отключение фазы, клемма L 1.

7 ОПИСАНИЕ СОСТАВНЫХ ЧАСТЕЙ ГОРЕЛКИ

7.1 КЛАПАН ГАЗА MB DLE V01

7.1.1 Принципиальная схема



- 1 Фильтр газа,
- 2 Входное реле давления (миним.) GW 150 A2,
- 3 Предохранительный клапан,
- 4 Регулятор давления (1 скорость),
- 5 Регулировочный клапан (2 скорости),
- 6 Выходное реле давления (максим.) GW 50 A2.

7.1.2 Принцип действия

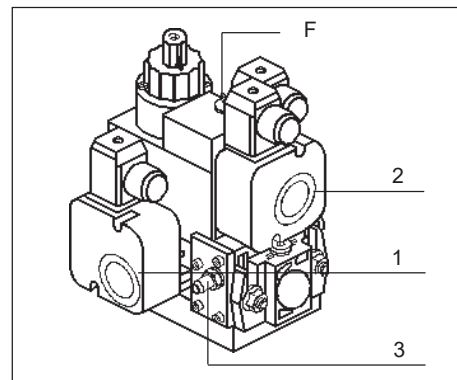
Регулятор позволяет сохранять постоянное давление на форсунке при изменениях входного давления примерно на 20% от номинального (по нормализованным величинам).

7.1.3 Регулятор давления

Горелка поставляется с открытым клапаном и рабочим регулятором для минимального расхода газа (1). Чтобы получить доступ к болту регулировки давления, вращайте защитную крышку F. Между регулировочными минимальной и максимальной точками примерно 60 оборотов болта. Диапазон значений давления нанесен на блок. Закручивая (в сторону +), увеличиваем выходное давление, откручивая (в сторону -), уменьшаем его. Отрегулируйте давление, чтобы добиться желаемого расхода газа. Проверьте горение.

(1) Регулятор выведен из строя, когда болт полностью закручен по часовой стрелке. Чтобы его запустить, следует повернуть болт по часовой стрелке в сторону + примерно на 10 оборотов.

7.2 РЕЛЕ ДАВЛЕНИЯ ГАЗА

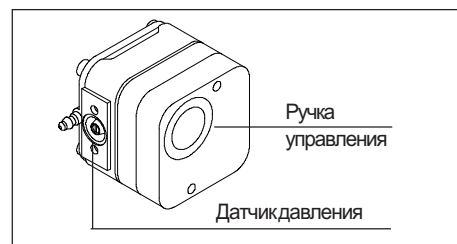


- Входное реле давления газа (подача газа) это - реле минимального давления. Оно влияет на электроснабжение активного блока.
- Выходное реле давления газа - реле максимального давления. Оно определяет не только аномалии в подаче газа, но также и дефекты самого клапана. Расположенное после потерь давления на клапане, оно обычно имеет уставку ниже, чем у входного реле. Оно должно быть отрегулировано на значение слегка превосходящее пиковое давление при полном расходе газа. Оно действует в составе защитного контура. Ни контакт мини-давления не влияет на максиконтакт, ни наоборот. Проградуированная в миллибарах ручка с накаткой, позволяет, при необходимости, регулировать давление отсекания.

Таб. № 8

Положение функция	Тип	Диапазон регулировки (мбар)	Макс. давление использования (мбар)
Вход/макс.	GW50A2	2,5 50	400
Выход/мин.	GW150A2	5 150	400

7.3 РЕЛЕ ДАВЛЕНИЯ ВОЗДУХА



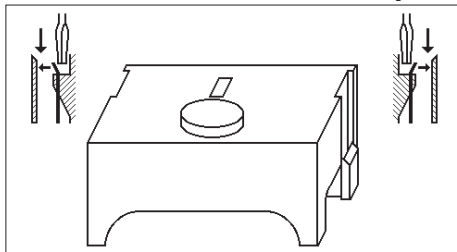
Контакт устанавливается при работающем вентиляторе (нормальное давление воздуха). Невключение реле давления воздуха переводит горелку в режим безопасности. Ручка с накаткой, проградуированная в миллибарах, позволяет, при необходимости, регулировать давление отсекания.

Таб. № 9

Тип	Диап. рег-ки (мбар)	Макс. раб. давл. (мбар)
GW 10 A4	1 10	400

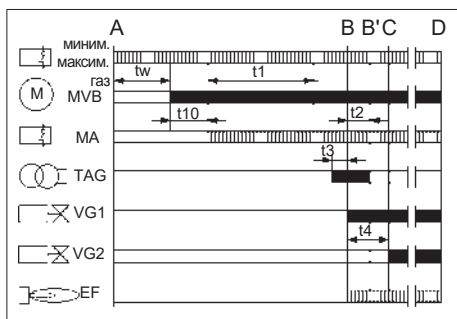
7.4 АКТИВНЫЙ БЛОК LGB 21 . 330 A 27

7.4.1 Цоколь с надвигающимся кожухом



По обеим сторонам цоколя имеются эластичные язычки, прячущиеся в короб при надвигании кожуха. Чтобы его освободить, достаточно легкого толчка отверткой (см. рисунок выше) по направляющим канавкам зазора (кожух немного приподнимается).

7.4.2 Диаграмма функционирования

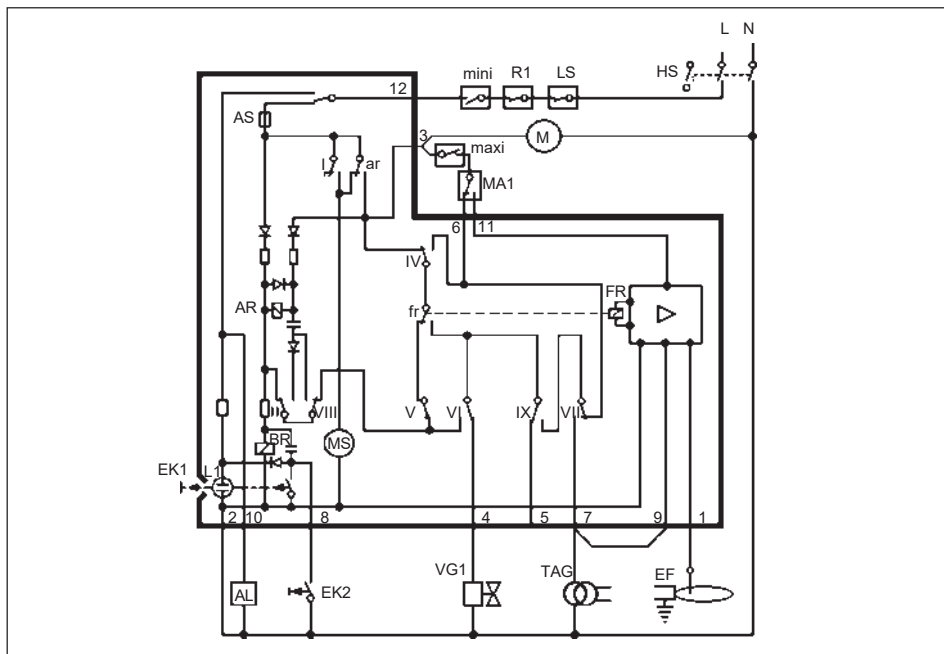


▭ Требуемые сигналы входа

▬ Сигналы управления от коробки

- C Работа
- D Перерыв для регулировки термостатом безопасности
- tw Период выжидания: примерно 8 сек.
- t1 Период предварительного проветривания: минимум 30 сек.
- t2 Период безопасности: максимум 3 сек.
- t3 Период до розжига: примерно 2 сек.
- t10 Время появления давления воздуха: минимум 5 сек.

7.4.3 Индикатор программы



- AL Аварийная сигнализация
- AR Главное реле
- BR Блокировочное реле
- VG Клапан газа
- EK Клавиша разблокировки
- EF Электрод пламени
- FR Реле пламени
- mini Входное реле давления газа
- maxi Выходное реле давления газа
- HS Главный выключатель
- L Фаза
- L1 Контрольная лампа перевода в режим безопасности
- MA1 Реле давления воздуха
- M Двигатель вентилятора
- MS Синхронный двигатель блока
- N Нейтраль
- TR Термостат регулирующий
- LS Термостат защитный
- TAG Трансформатор зажигания
- 1...12 Клеммы коробки на цоколе AGK 11

7.4.4 Indicateur de programme

Сбоку предохранительного короба имеется окошко, через которое можно считать показания с диска-индикатора. Символ на нем указывает не только стадию программы, но и характер неисправностей.

◀ Включения нет, цепь пуска открыта

▭ Интервал tw и t10,

P Перевод в режим безопасности из-за отсутствия сигнализации о давлении воздуха

←←← Интервал t1, t3 et t12,

1 Перевод в режим безопасности из-за отсутствия пламени

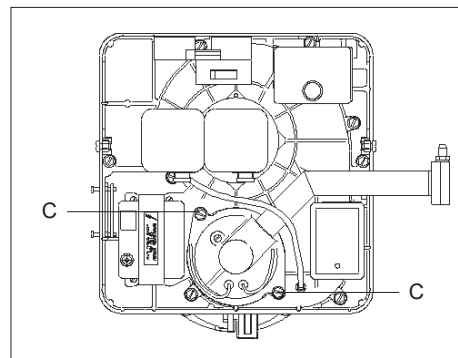
●●●● Работа горелки с частичной или максимальной мощностью

7.4.5 Защита от спадов напряжения

При падении напряжения <160 В защитное устройство обеспечивает уверенное зажигание горелки и исключает ее повторное зажигание до тех пор, пока напряжение снова не достигнет величины >160 В.

7.5 ФОРСУНКА

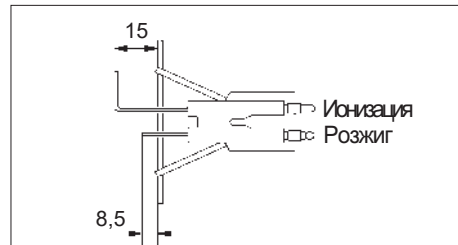
7.5.1 Демонтаж форсунки



Отключить провод высокого напряжения трансформатора и провод ионизации от соединителя. Освободить винты C крепления форсунки.

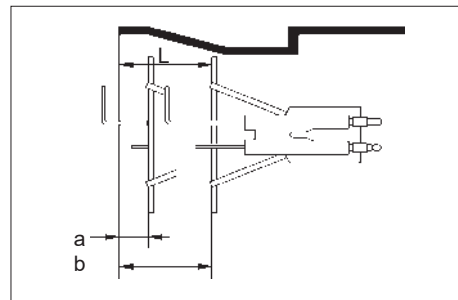
Снять форсунку.

7.5.2 Регулировка электродов



Электроды регулируются на заводе как показано на рисунке выше. Следите за центровкой электрода ионизации в отверстии у основания пламени. (Должна устраняться опасность его замыкания на массу).

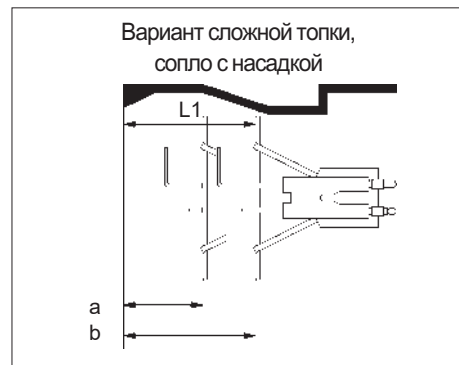
7.5.3 ПРОВЕРКА РАЗМЕРА L



a = Максимально выдвинуто: 8

b = Максимально задвинуто: 35

Размер L можно проверить, ориентируясь по выбранной отметке. Для получения требуемого размера L эту регулировку можно юстировать регулировочным болтом (см. § 8.4.2.1)

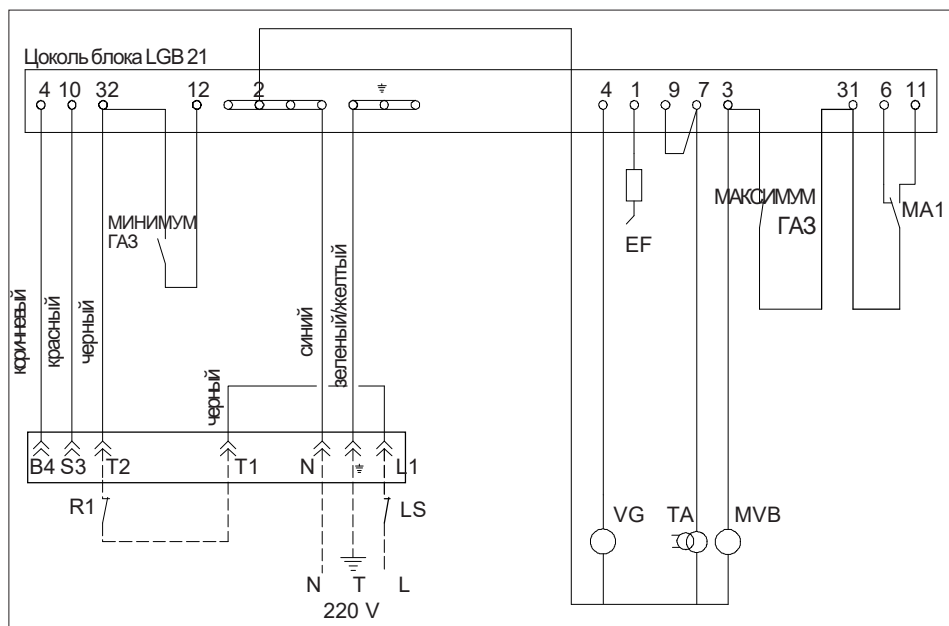


a = Максимально выдвинуто: 20

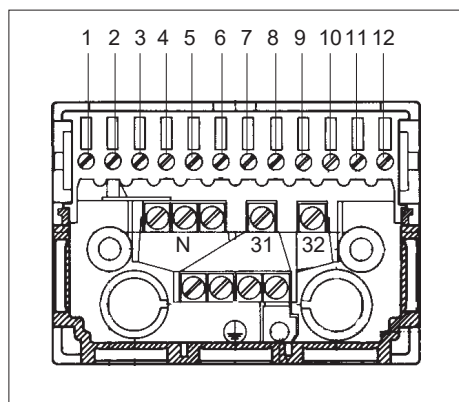
b = Максимально задвинуто: 47

8 ЭЛЕКТРОМОНТАЖНАЯ СХЕМА

8.1 НОРМАЛЬНАЯ ВЕНТИЛЯЦИЯ



8.2 РЕАЛЬНОЕ ПОЛОЖЕНИЕ КЛЕММ НА ЦОКОЛЕ



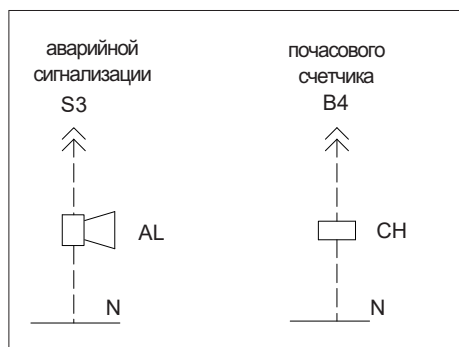
- MVB Двигатель вентилятора горелки
- MA1 Реле давления воздуха, 1-я скорость
- MINI gaz Реле давления газа на входе
- MAXI gaz Реле давления газа на выходе
- * Не входит в поставку.

ПРИМЕЧАНИЕ:

- К клемме или болту массы подключить массу:
 - всех устройств
 - контрольной коробки

- 1 — — — Подключается на заводе
- 2 — — — Подключается заказчиком

8.3 ВОЗМОЖНОЕ ПОДКЛЮЧЕНИЕ



8.4 ОБОЗНАЧЕНИЯ

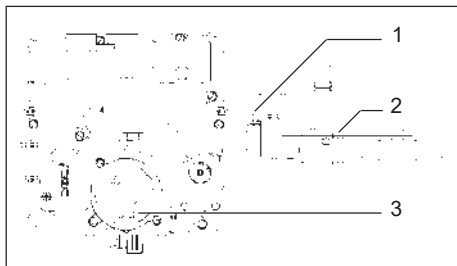
- N Нейтраль
- T Земля
- L Фаза
- AL Аварийное устройство
- CH Почасовой счетчик 1-й скорости
- R1 Термостат ограничитель генератора
- TA Трансформатор розжига
- EF Электрод ионизации
- VG Главный клапан газа
- LS Термостат предохранительный

9.1 ПРЕДВАРИТЕЛЬНЫЕ ПРОВЕРКИ

Убедиться, что характеристики горелки соответствуют следующим параметрам:

- тип и давление газа,
 - тип электрического тока, имеющегося в котельной (при необходимости, установить трансформатор Т.Р.Ц. (T.S.C.)),
 - убедиться, что установка заполнена водой,
 - продуть трубопровод подачи газа.
- Убедиться, что все устройства потребители тепла перекрыты. При включении под напряжение горелка запускается и зажигается после 30-ти секунд предварительной вентиляции.

9.2 УСТАНОВКА ИЗМЕРИТЕЛЬНЫХ ПРИБОРОВ



- 1 Датчик давления на выходе клапана
- 2 Датчик давления на входе клапана
- 3 Датчик давления воздуха на головке

При вводе в эксплуатацию газовых горелок необходимо устанавливать приборы для измерения давления, это могут быть трубки в форме U (в случае низкого давления газа) или манометры:

- манометр или трубка в форме U на датчике давления после клапана газа,
- манометр или трубка в форме U на датчике давления до клапана газа,
- микроамперметр в сети ионизации.

9.3 ТАБЛИЦА ХАРАКТЕРИСТИК

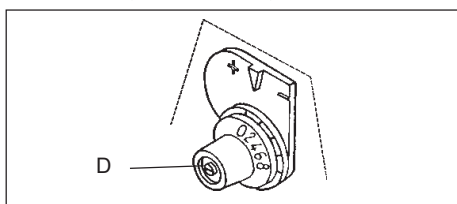
Таб. № 10

Вид газа	Давление питания (мбар)	Головка 8 трубок, Ж отверстие (мм)	Клапан газа MB DLE...B01	Макс мощность (кВт)
2 Н (G20)	17,5	5	407	150
	20	5	407	150
	100	5	405	150
	300	5	405	150
2 L (G25)	20	5	407	140
	25	5	407	150
	100	5	405	150
	300	5	405	150
3 P (G31)	37	3	405	150
	50	3	405	150
	148	3	405	150

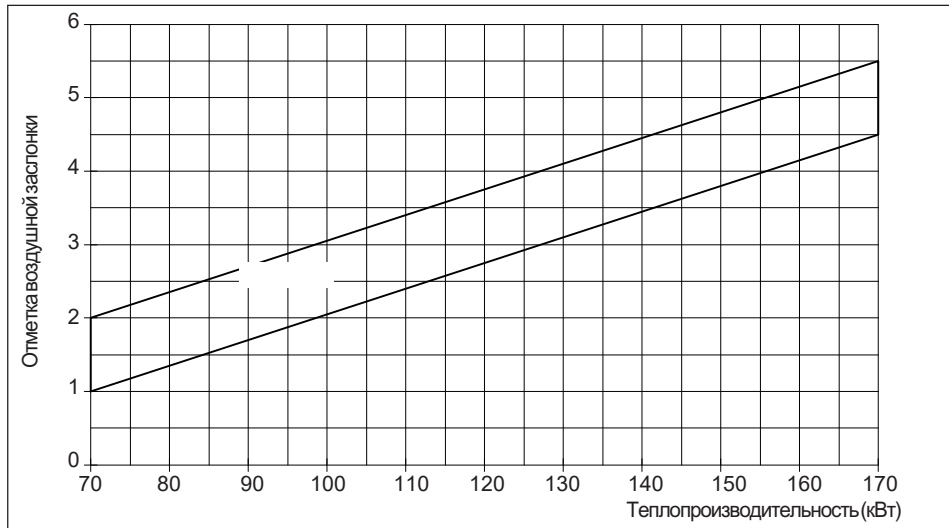
9.4 РЕГУЛИРОВКА ВОЗДУХА

9.4.1 Регулировка воздуха на нагнетании

9.4.1.1 Регулировка воздушной заслонки

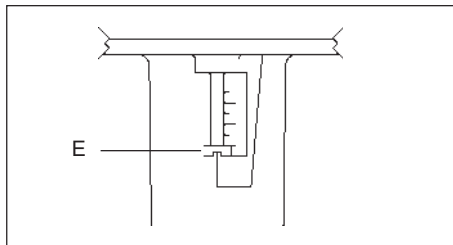


Отпустить болт D, установить заслонку на требуемую отметку, затянуть болт D.



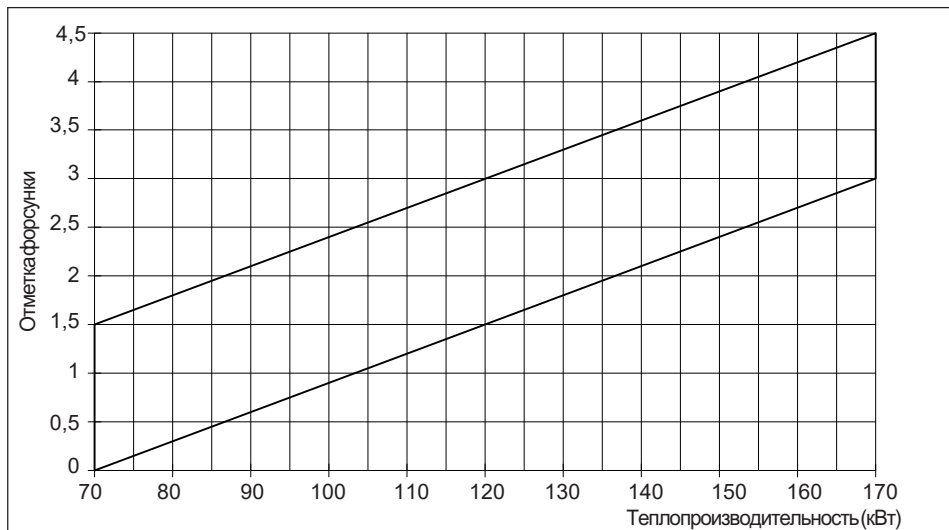
9.4.2 Регулировка воздуха на головке

9.4.2.1 Регулировка форсунки



Поворачивать винт E для точной подстройки. Отметка читается под головкой болта.

9.4.2.2 Диаграмма ориентировки форсунки (диапазон регулировки)



9.5 РЕГУЛИРОВКА КЛАПАНА ГАЗА

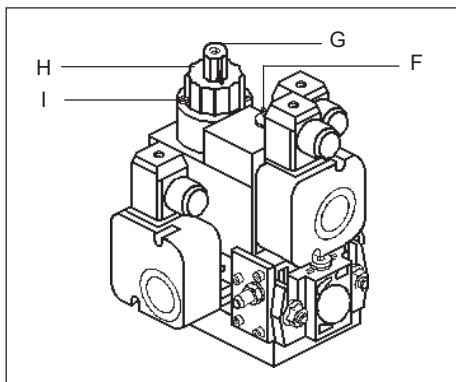
9.5.1 Регулировка скорости открытия клапана

Открытие клапана не происходит моментально, оно задерживается гидравлическим тормозом, находящимся под регулировочным кольцом J. Во избежание переходов в положение безопасности из-за отсутствия розжига можно ту часть хода открытия клапан, на которую воздействует этот тормоз. Полный ход открытия тогда включает в себя быстрое открытие (начальный расход) с последующим медленным открытием. Для регулировки начального

быстрого открытия выкрутить крышку "H" и использовать ее в качестве ключа для вращения болта до получения желаемой скорости открытия. Вращение по часовой стрелке (в сторону H) уменьшает скорость открытия, а против часовой стрелке (в сторону H+) — ее увеличивает.

ВНИМАНИЕ: Не блокируйте регулировочный винт при установке максимальной скорости, ибо есть риск, что клапан больше не откроется.

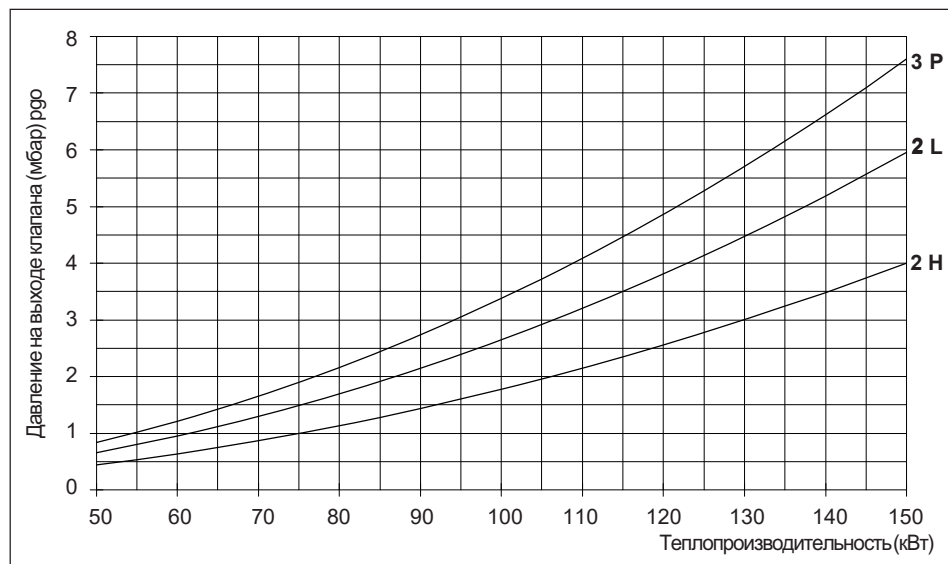
9.5.2 Регулировка расхода



Для изменения расхода газа предпочтительно пользоваться регулятором. При необходимости, для изменения регулировки клапана, отпустить болт I (не лакированный) примерно на 1 оборот. Отрегулировать расход вращением кольца H. Вращение по часовой стрелке (в сторону I-) уменьшает расход, а против часовой стрелке (в сторону I+) — его увеличивает. Затянуть болт I, затем проверить горение. При необходимости повторить операцию.

ВНИМАНИЕ : после окончания регулировок все регулируемые устройства должны оставаться опечатанными на всем протяжении запуска.

9.5.3 Диаграмма давления после клапана в зависимости от теплопроизводительности и от топлива (нулевое топочное давление).



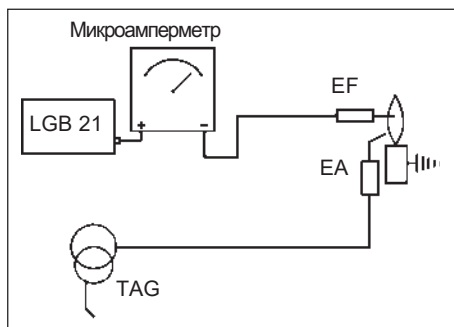
ПРИМЕЧАНИЕ:

Необходимо знать характеристики генератора: полезная мощность и топочное давление (pf). С учетом производительности, полезная мощность определяет теплопроизводительность (или мощность пламени). Диаграмма выше указывает давление на выходе (pgo) для нулевого топочного давления. Реальное значение после клапана будет составлять $p_g = p_{go} + p_f$. Если на генераторе имеется датчик давления, для расчета p_g следует использовать реальное давление p_f .

9.6 КОНТРОЛЬ ГОРЕНИЯ

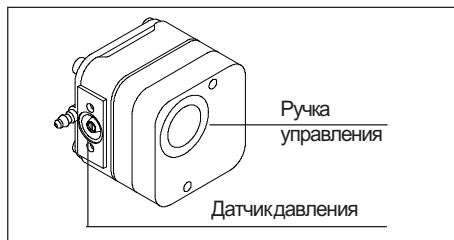
По приборам контроля уточнить типичные регулировки путем регулировок либо форсунки, либо глазка по другим регулировочным критериям, в частности по легкости запуска. Избегать одновременного изменения обеих этих регулировок. Регулировать воздушную заслонку только в случае крупных расхождений с типичными условиями. Возобновить контроль горения после установки на место крышки.

9.7 КОНТРОЛЬ ИОНИЗАЦИИ



Разомкнуть соединения кабеля ионизации. Подключить микроамперметр постоянного тока между двумя соединителями соответственно схеме выше. Минимальное значение тока ионизации: mA.
ПРИМЕЧАНИЕ: Если ток ионизации падает при включении под напряжение трансформатора зажигания, остановить горелку, вывести ее из-под напряжения, извлечь активный блок и переставить провода питания трансформатора зажигания. Проверить результат.

9.8 РЕГУЛИРОВКА РЕЛЕ ДАВЛЕНИЯ ВОЗДУХА



Отключение этого реле вызывает не перевод горелки в режим безопасности, а переход клапан газа на 1-ю скорость. Горелка на 2-й скорости:

установить трубку U в место замера давления воздуха и записать его значение при разожженной горелке, затем отметить положение воздушной заслонки:

- Установить регулировочную ручку реле давления на минимальное деление,
- Постепенно притирать подачу воздуха (заслонка) до достижения значения CO ниже 1% (10000 ppm),
- Повышать значения, указанные на регулировочной ручке реле давления до его отключения и перехода газового клапана на 1-ю скорость
- Освободить вход воздуха,
- Произвести контрольный запуск.

9.9 РЕГУЛИРОВКА РЕЛЕ ДАВЛЕНИЯ ГАЗА НА ВХОДЕ И ВЫХОДЕ

Регулировка реле минимального и максимального давления газа должно соответствовать значениям, указанным в таблице ниже для типа и давления используемого газа.

Таб. № 11

Вид газа	Входн. давл. (мбар)	Тип реле	Регул. давл. (мбар)
2 H (G 20)	17,5	GW150 A2	14
	20		17
	100	GW 150 A2	80
	300		150
2 L (G 25)	20	GW150 A2	17
	25		20
	100	GW 150 A2	80
	300		150
3 P (G 31)	37	GW 150 A2	25
	50		40
	148	GW 150 A2	100

Проверить отключение реле минимального давления газа, медленно закрывая запорный кран для сброса давления подаваемого потока. Проверить отключение реле максимального давления газа на второй скорости, медленно поворачивая ручку реле давления до отключения. Затем вернуть ручку примерно на 3 мм назад.

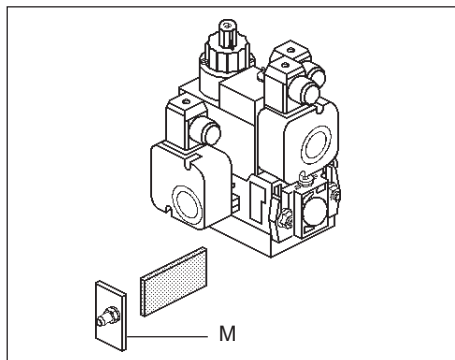
9.10 ПРОВЕРКА БЛОКИРОВОК

Убедиться, что блокировочные механизмы срабатывают (термостат-ограничитель, защитный термостат, датчик окружающей атмосферы, выключатель и т.п.) и отключают горелку.

Отключить микроамперметр, горелка переходит в режим безопасности (период менее 1 сек.) Подключить кабель ионизации.

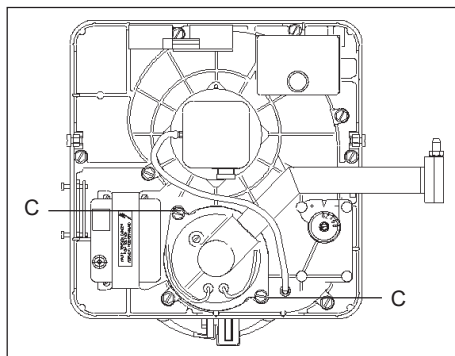
10 ПЕРИОДИЧЕСКОЕ ТЕХНИЧЕСКОЕ ОБСЛУЖИВАНИЕ

10.1 ТЕХНИЧЕСКОЕ ОБСЛУЖИВАНИЕ ФИЛЬТРА



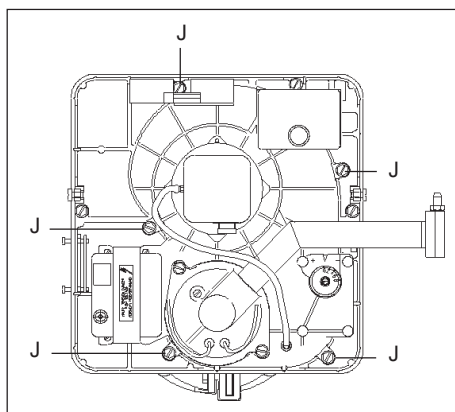
Снять колпак М (торцовый ключ на 3). Снять фильтр и, при значительном загрязнении, заменить его. Если он загрязнен незначительно, промыть водой с мягким моющим средством при температуре 40°C. Тщательно высушить фильтр прежде, чем приступить к монтажу.

10.2 ТЕХНИЧЕСКОЕ ОБСЛУЖИВАНИЕ ГОЛОВКИ ГОРЕНИЯ



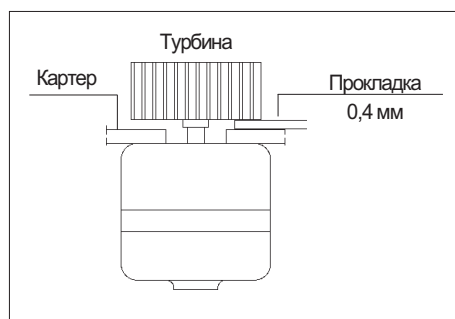
Отключить провода высокого напряжения и ионизации. Отпустить два болта С, которыми крепится газовая рампа. Снять форсунку. Очистить трубы распределения газа и стабилизатор.

10.3 ОЧИСТКА ТУРБИНЫ



Снять трубку датчика давления воздуха. Открутить 5 болтов J крепления полу-волюты. Снять вентиляционный элемент. Не снимая турбины, очистить ее кисточкой.

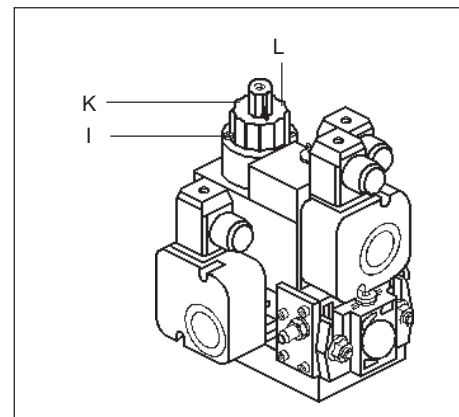
10.4 ПРОВЕРКА РЕГУЛИРОВКИ ТУРБИНЫ



С помощью прокладки толщиной 0,4 мм проверить регулировку турбины.

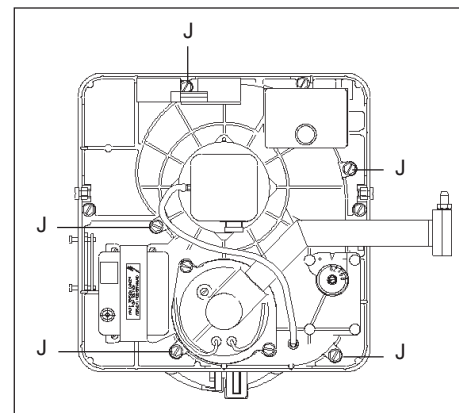
11 УСТРАНЕНИЕ НЕПОЛАДОК

11.1 ЗАМЕНА КАТУШКИ ИЛИ ГИДРАВЛИЧЕСКОГО БЛОКА



Снять болт I с фрезерованной головкой и болт L с цилиндрической головкой (см. рисунок). Поворачивая, снять крепежный диск К. Снять диск крепления и извлечь катушку. Сборку производить в обратном порядке.

11.2 ЗАМЕНА ДВИГАТЕЛЯ



Отключить кабель двигателя от его соединителя. Снять трубку датчика давления воздуха. Открутить 5 болтов J крепления полу-волюты. Извлечь фильтрующий элемент. Снять турбину с помощью отвертки с торцовым наконечником на 4 (болт на сердечнике, доступ отвертки к нему через крыльчатку). Установить на место новый двигатель, следуя указаниям, вставить турбину, следуя указаниям § 9.4) и в обратном порядке проделать описанные выше операции.

ПРИЗНАКИ	ВЕРОЯТНЫЕ ПРИЧИНЫ	СПОСОБЫ УСТРАНЕНИЯ
Активный блок: отсутствует электропитание	Нет тока: <ul style="list-style-type: none"> . Не включен главный рубильник котельной . Не включен выключатель горелки . Отсутствуют или сгорели плавкие предохранители 	включить включить заменить предохранители
	Если приборы управления подключены последовательно на фазу питания активного блока: <ul style="list-style-type: none"> * реле воды, давления, воздуха. * внешний термостат часы регулирования. * автоматика топливного насоса или эксгаузер тяги . непрочные контакты. Открыто реле давления минимального газа	Регулировка Регулировка
Активный блок: программное устройство работает вхолостую	Напряжение питания < 160 В	Проверить питания
Активный блок: в режиме безопасности с момента включения под напряжение	Маностат в рабочем положении. Электрод ионизации замкнут на массу. Неисправен активный блок. Реле минимального газа разомкнуто (нет газа). <ul style="list-style-type: none"> . Отключен прибор расширения . Клапан(ы) газа закрыт(ы) . Маностат минимального давления газа плохо отрегулирован . Маностат минимального давления газа неисправен 	Отрегулировать или заменить маностат Отрегулировать или заменить электрод Заново включить установку Открыть клапаны Регулировка Замена
Активный блок: не выполнил цикл	Неисправность активного блока	Замена
Двигатель вентилятора не работает: (переход в режим безопасности из за нештатного давления воздуха)	Однофазный двигатель: <ul style="list-style-type: none"> . отключен провод конденсатора. . неисправность конденсатора. . перегорел или клинит двигатель 	Подключить провод Замена Замена
Активный блок становится в режим безопасности в момент продувки	Маностат воздуха остается в положении "покоя" Забился шланг датчика давления маностата Электрод ионизации замкнут на массу Неисправен активный блок Прессостат максим. давления газа разомкнут	Регулировка или замена маностата Снять и очистить шланг Регулировка или замена электрода Замена Регулировка или замена
Регулировка или замена	В форсунке нет давления. <ul style="list-style-type: none"> . неисправен трансформатор . замыкание на массу или неверная установка электрода розжига . отключен или оборван кабель высокого напряжения . неисправна выпрямительная колодка катушки . перегорела(и) катушка(и) клапан(ов) . механическое заклинивание клапанов . плохой контакт на клеммнике активного блока . неисправность активного блока 	Замена Регулировка, замена Включить или заменить Замена катушки Замена катушки Расклинить или заменить Проверить клемму 4 Замена
	Давление в форсунке: <ul style="list-style-type: none"> * Есть искра высокого напряжения: . магистраль газа загрязнена . электрод розжига плохо отрегулирован . некачественная смесь газ/воздух . избыток воздуха в центре головки . замедленное открытие клапан * Нет искры высокого напряжения: . электрод зажигания замкнут на массу . высоковольтный кабель отключен или оборван . неисправен трансформатор зажигания . плохой контакт на клеммнике активного блока . неисправен активный блок 	Продуть магистраль Регулировка Регулировка клапанов и воздушной заслонки Регулировка положения головки Регулировка начального расхода клапан Регулировка, замена Отключить, заменить Замена Проверить клемму 7 Заменить
Горелка зажигается, гаснет и повторяет этот цикл, не переходя в режим безопасности	Плохо отрегулировано реле минимального давления газа Давление газа на входе падает в момент розжига	Регулировка Проверка, очистка фильтра газа Проверка соответствия Ж трубопровода
Горелка зажигается и переходит в режим безопасности	Не контролируется ионизация: <ul style="list-style-type: none"> . перепутаны фаза и ноль . отключен электрод ионизации . плохой контакт общей массы . падение ионизации в момент включения трансформатора зажигания . ненормальное сгорание . неисправность активного блока 	Проверка величины тока ионизации Восстановить правильное подключение Включить Проверка Проверить питание первичной обмотки трансформатора Регулировка горения Замена
	При трех или монофазном питании 230 V или трехфазном 400 V с резонансным заземлением	

ПРИЗНАКИ	ВЕРОЯТНЫЕ ПРИЧИНЫ	СПОСОБЫ УСТРАНЕНИЯ
Горелка переходит в режим безопасности во время работы	Неверная регулировка реле максимального давления газа Неверная регулировка электрода ионизации Отрыв пламени Колебания расхода Нештатное сгорание Размыкание контакта маностата воздуха (переход в положение покоя) во время работы	Регулировка Регулировка Проверка и, при необходимости, регулировка Проверка давления газа на входе, проверка заниженной уставки минимального маностата Регулировка сгорания Регулировка или замена маностата
Горелка не выключается	Приборы управления, подключенные на клемму термостата, не выполняют отключения Неисправность активного блока	Регулировка или замена Замена
Горелка в режиме безопасности во время остановки	Недостаточно открыт клапан газа Несоответствие диаметры рампы виду и давлению сетевого газа Нештатная головка горелки Недостаточность давления входящего газа	Регулировка Замена на нужную Замена на нужную Проверка давления в расширителе Проверка и очистка фильтра Проверка соответствия диаметра трубопровода При необходимости известить службу газа
Забивание горелки	Слабое давление воздуха в сопле Неверное распределение первичного и вторичного воздуха Неверная пропорция смеси газ/воздух Нештатный отрыв пламени Излишне быстрое или медленное открытие клапана газа Отключены приборы управления	Регулировка головки или воздушной заслонки То же То же Проверка, при необходимости регулировка головки Регулировка исходной пропускной способности клапана
Горелка не запускается после остановки	Отключена автоматика нагревательного насоса или эксгаузера тяги Отключение защитного автомата давления воды Избыточное давление газа на входе при остановке горелки (горелок)	Регулировка, при необходимости замена Заново включить Заново включить Проверка Ж и протяженности газопроводов (закон тысячной доли)
При обнаружении неисправности по причинам, не перечисленным выше, вызывайте специалиста по горелкам.		

13 СМЕНА ГАЗА

13.1 ТАБЛИЦА СМЕНЫ ГАЗА

Таб. № 12			ИСХОДНЫЕ ГАЗ И ОБОРУДОВАНИЕ										
Вид / Группа газа	2 Н		2 L				3 P						
	G 20		G 25				G 31						
Базовый газ	Номинальное давление (мбар)	17,5	20	100	300	20	25	100	300	37	50	148	
	Оборудование	2A023	2A023	2A012	2A012	2A012	2A023	2A012	2A012	2A012	2A013	2A012	2A012
НОВЫЙ ГАЗ	G 20	17,5	2A023	A1	D1	D1	A1	A1	D1	D1	F1	F1	F1
		20	2A023	A1	D1	D1	A1	A1	D1	D1	F1	F1	F1
		100	2A012	B1	B1	D1	B1	B1	B1	A1	G1	G1	G1
		300	2A012	B1	B1	A1	B1	B1	A1	A1	G1	G1	G1
	G 25	20	2A023	A1	A1	D1	D1	A1	D1	D1	F1	F1	F1
		25	2A023	A1	A1	D1	D1	A1	D1	D1	F1	F1	F1
		100	2A012	B1	B1	A1	A1	B1	B1	A1	G1	G1	G1
		300	2A012	B1	B1	A1	A1	B1	B1	A1	G1	G1	G1
	G 31	37	2A012	C2	C2	E2	E2	C2	C2	E2	E2	A2	A2
		50	2A012	C2	C2	E2	E2	C2	C2	E2	E2	A2	A2
		148	2A012	C2	C2	E2	E2	C2	C2	E2	E2	A2	A2
			2A012	C2	C2	E2	E2	C2	C2	E2	E2	A2	A2

13.2 НАБОРЫ ПРИНАДЛЕЖНОСТЕЙ

Таб. № 13		
	Отметка	Шифр
12 1 СЮРОСТЬ. Переход на природный газ G20 или G25	A 1	58084460
	B 1	58084461
	D 1	58084462
	F 1	58084463
	G 1	58084464
12 1 СЮРОСТЬ. Переход на GPL или G 31	A 2	58084465
	C 2	58084466
	E 2	58084467

ПЕРЕЧЕНЬ ЗАПАСНЫХ ЧАСТЕЙ

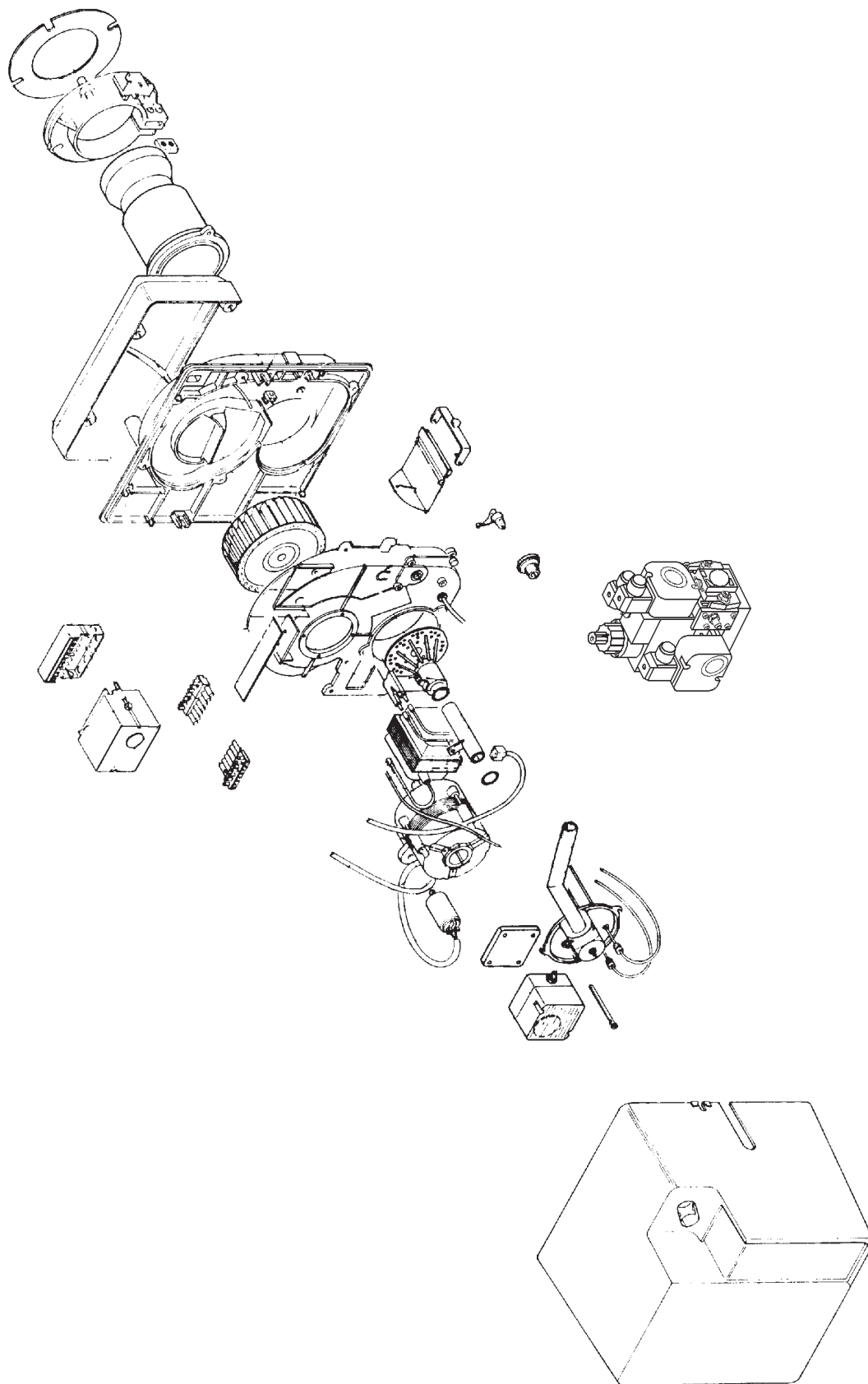
Замена неисправной детали согласуется между монтажной организацией (или станцией технического обслуживания) и дистрибьютором, который поддерживает связь с нашим центральным отделом запчастей SPARE.

Для замены детали необходимо сообщить следующие сведения:

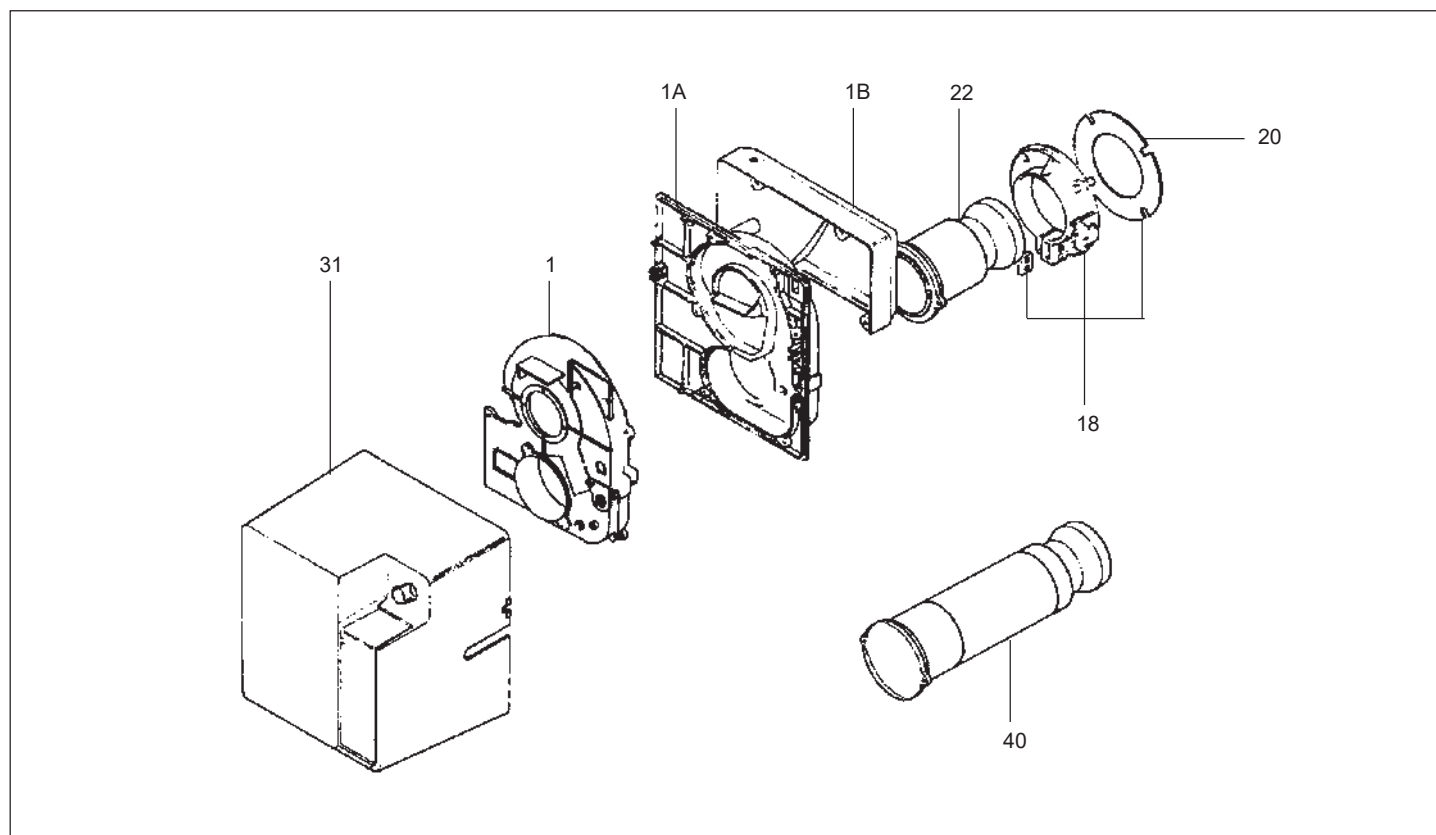
- 1) Имеющиеся на заводском щитке:
 - тип горелки,
 - серийный №.
- 2) Дата пуска в эксплуатацию горелки.
- 3) Данные о детали из перечня запасных частей.
- 4) Описание выявленных дефектов и наблюдений.

Наши горелки, изготавливаемые на заводе в Пессак, рассчитаны на срок службы 15 лет, при условии производства квалифицированными специалистами следующих операций:

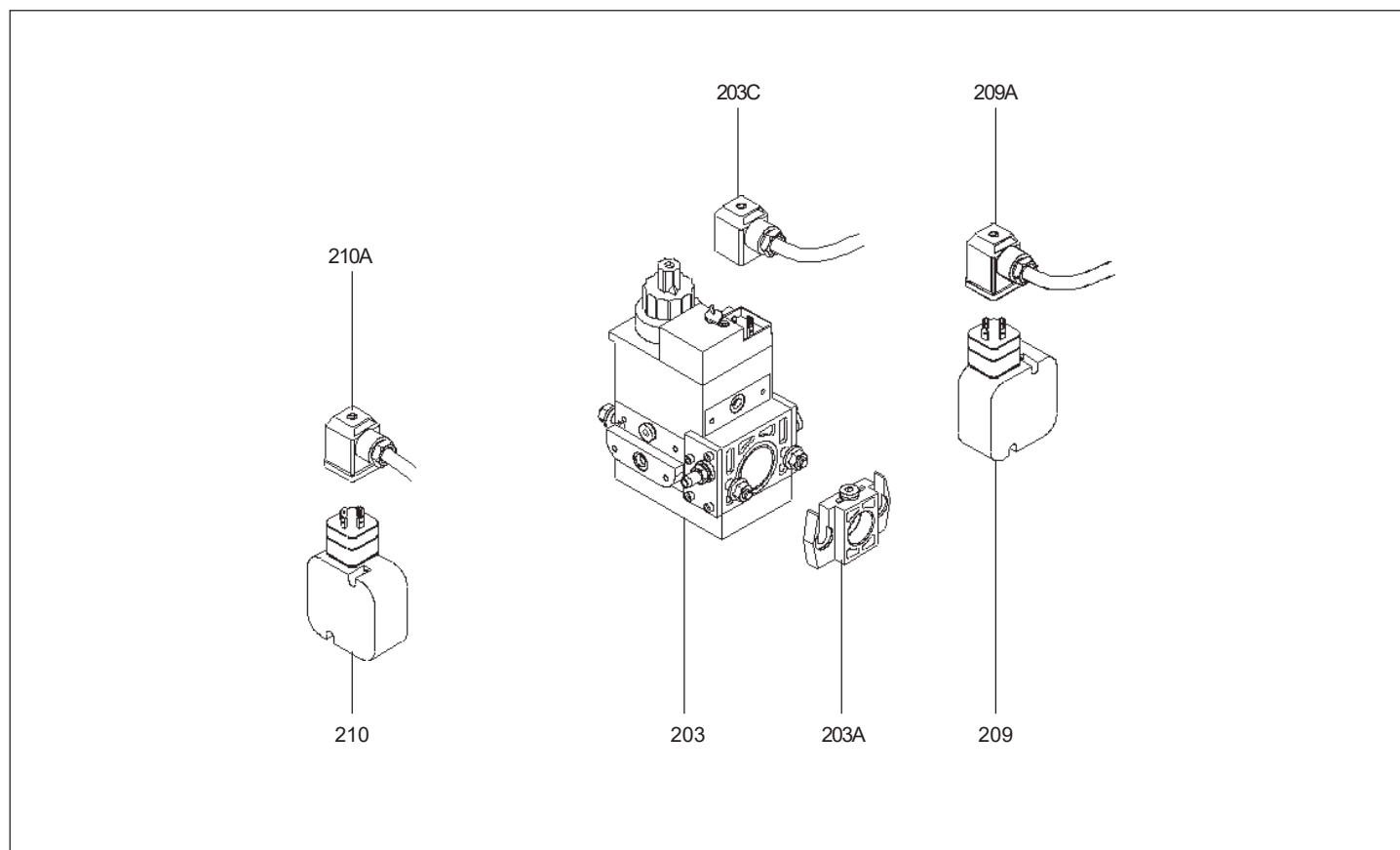
- установка в соответствии с существующими правилами и указаниями изготовителя,
- регулярное техническое обслуживание (включая замену неисправных деталей).



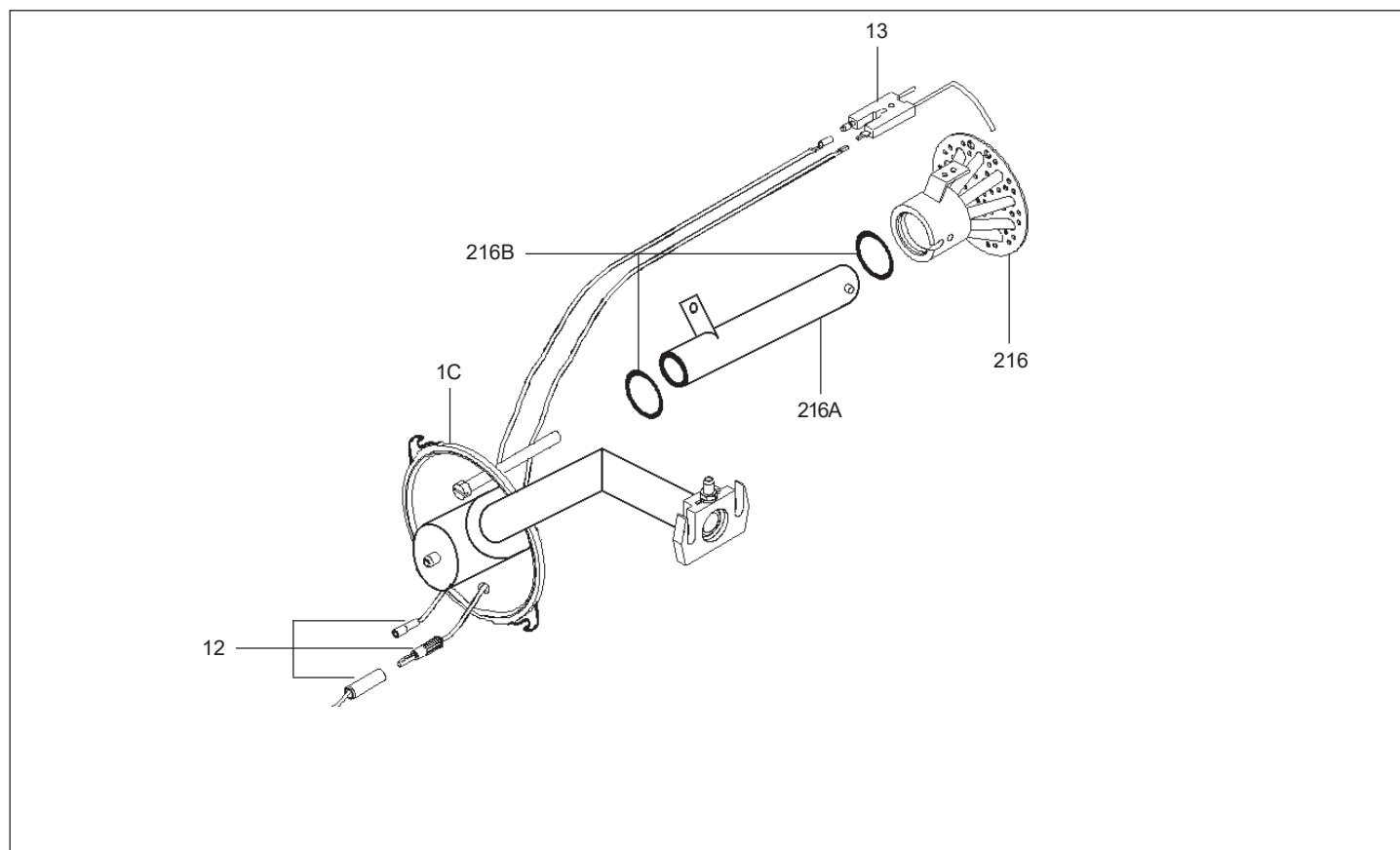
Компания оставляет за собой право на внесение изменений по мере совершенствования оборудования.



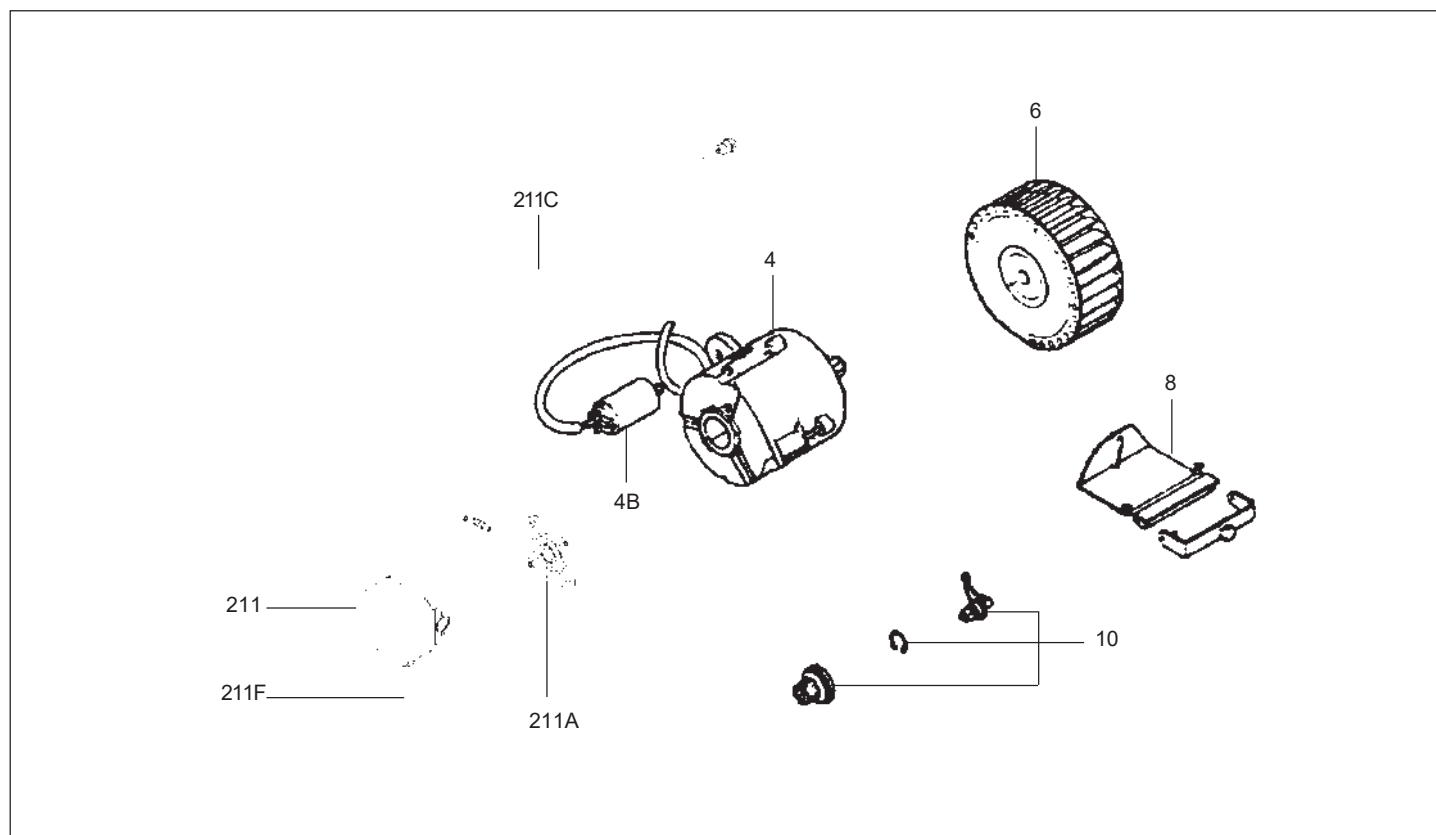
ИНД	ШИФР	НАИМЕНОВАНИЕ	К-ВО
1	58119243	Задняя полу-вольта, к-т	1
1 А	58253457	Передняя полу-вольта, к-т	1
1 В	58253410	Пневмокоробка, к-т	1
18	58083232	Фланец крепления горелки, к-т	1
20	58390077	Уплотнительная прокладка	1
22	58253451	Сопло N	1
31	58084531	Кожух СИМА, к-т	1
	58083497	Набор крепежа горелки	1
ГОРЕЛКА С УДЛИНЕННЫМ НАКОНЕЧНИКОМ			
40	58084532	Сопло ML	1
40	58084533	Сопло GL1	1
СЛОЖНАЯ ГОРЕЛКА			
22	58253268	Сопло N с наконечником	1
40	58084534	Сопло ML с наконечником	1
40	58084535	Сопло GL1 с наконечником	1



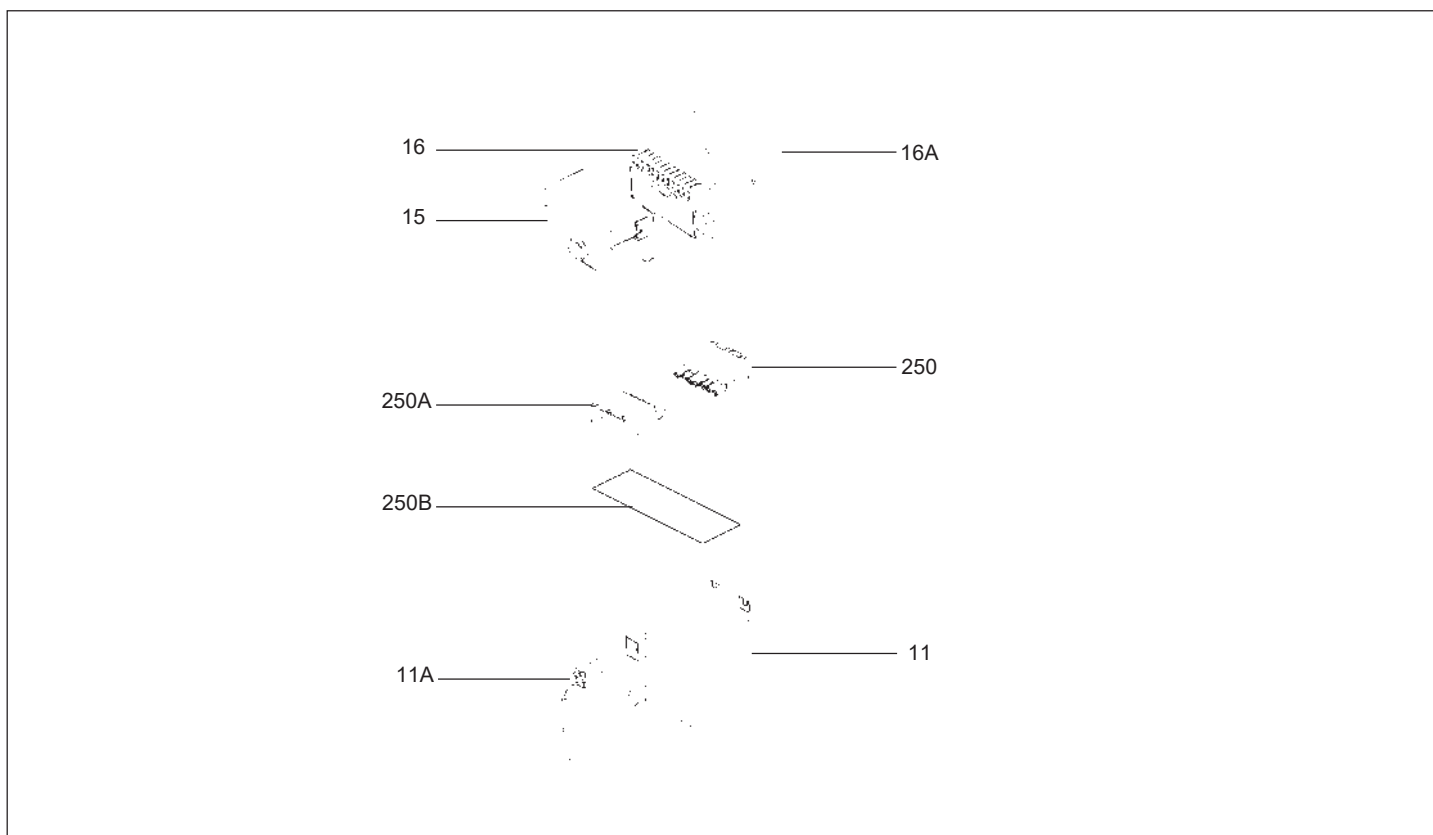
ИНД	ШИФР	НАИМЕНОВАНИЕ	К-ВО
203	58559789	Мультиблок DUNGS MB DLE 405 B01 S20	1
203	58559790	Мультиблок DUNGS MB DLE 407 B01 S50	1
203 A	58559799	Правый фланец MB 405 / 407 R 3/4I	1
203 C	58084536	Кабель мультиблока, к-т	1
209	58084257	Миним. реле давления, к-т	1
209 A	58084537	Кабель миним. реле давления, к-т	1
210	58084256	Максим. реле давления, к-т	1
210 A	58084538	Кабель максим. реле давления, к-т	1
ЗАПАСНЫЕ ЧАСТИ К МУЛЬТИБЛОКУ DUNGS			
	58559801	Катушка 230 В MB DLE 405 / 407	1
	58559809	Фильтрующий элемент 405/407	1
ГАЗОВАЯ РАМПА, КОМПЛЕКТ			
	58084539	Газовая рампа 2A 012	1
	58084540	Газовая рампа 3A023	1



ИНД	ШИФР	НАИМЕНОВАНИЕ	К ВО
1 C	58084634	Панель задняя, к-т	1
12	58084543	Кабель ВН / ионизация, к-т N	1
13	58254288	Блок электродов	1
216	58083511	Головка 8 Ø 5 / природный газ	1
216	58083818	Головка 8 Ø 3 / газ пропан	1
216 A	58083512	Трубка форсунки N	1
216 B	58084553	Набор кольцевых прокладок	1
ГОРЕЛКА С УДЛИНЕННЫМ НАКОНЕЧНИКОМ			
216 A	58083930	Трубка форсунки ML	1
216 A	58083931	Трубка форсунки GL1	1
12	58084544	Кабель ВН / ионизация, к-т ML	1
12	58084545	Кабель ВН / ионизация, к-т GL1	1



ИНД	ШИФР	НАИМЕНОВАНИЕ	К-ВО
4	58209863	Двигатель AEG 95 C 35/2	1
4 A	58518447	Кабель питания двигателя	1
4 B	58209858	Конденсатор 3 µf двигатель AEG	1
6	58409934	Турбина TLR 133 X 52 LE D 12,7	1
8	58084554	Воздушная заслонка, к-т	1
10	58084555	Ручка воздушной заслонки, к-т	1
211	58569409	Реле давления воздуха GW 10 A4 - 172690	1
211 A	58084240	Суппорт реле давления воздуха	1
211 C	58907121	Трубка Versilic Ø 4/6	1
211 F	58084194	Кабель реле давления воздуха	1



ИНД	ШИФР	НАИМЕНОВАНИЕ	К-ВО
11	58084234	Трансформатор, к-т	1
11 А	58083188	Кабель питания двигателя	1
15	58539817	Активный блок LGB 21 . 330 А 27	1
16	58084160	Цоколь с клеммником АГК 11	1
16 А	58539816	Подставка АГК 11	1
250	58084165	Соединитель "мама" 7+4 клеммы, к-т	1
250 А	58589945	Соединитель "папа" 7 клемм, к-т	1
250 В	58254418	Консоль соединителя	1