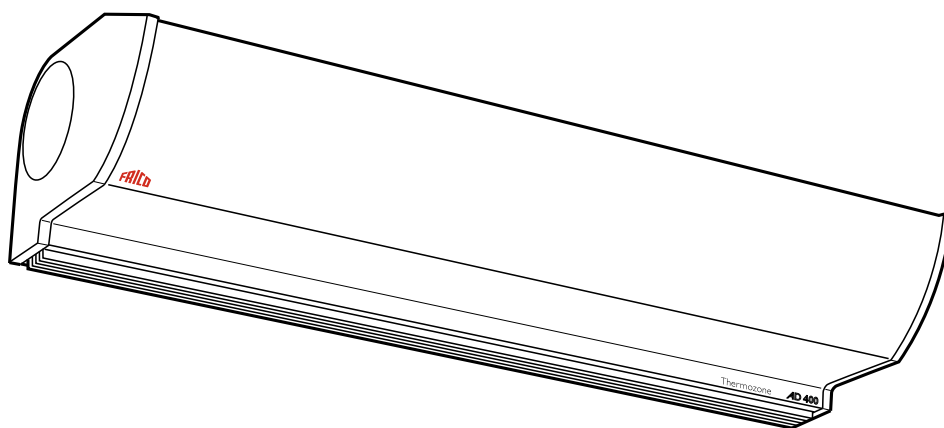
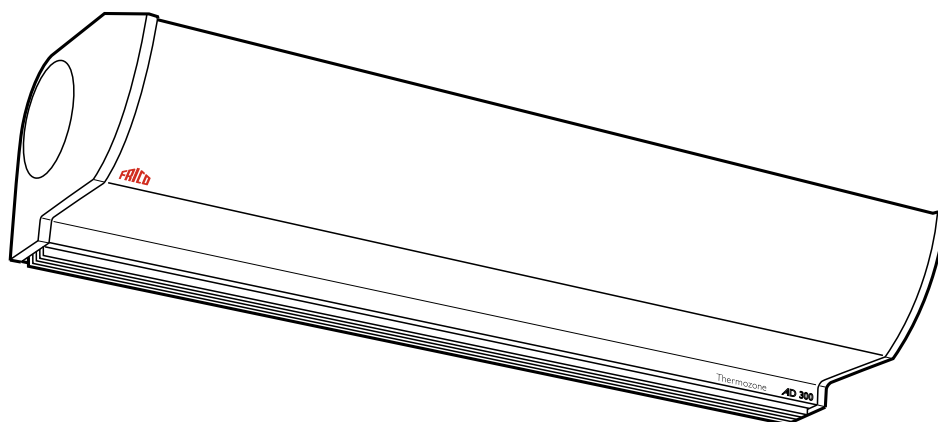


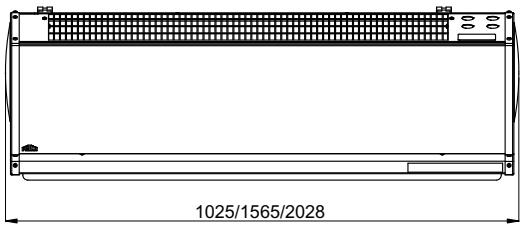
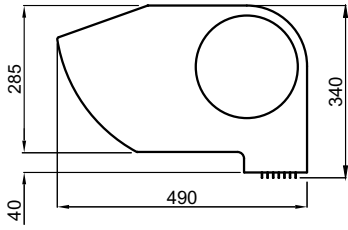
FRICO

Thermozone AD 300A/E, AD 400 A/E

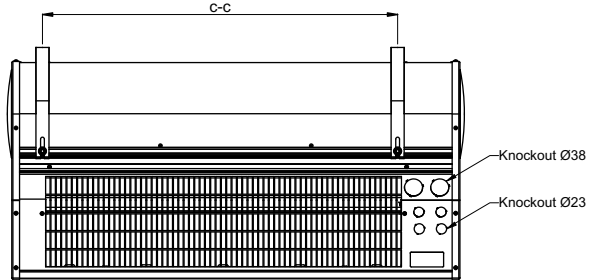


Тел.: (495) 669-37-15 (многоканальный)
SIP: 0030047810
e-mail: info@frico-tm.ru
www.frico-tm.ru

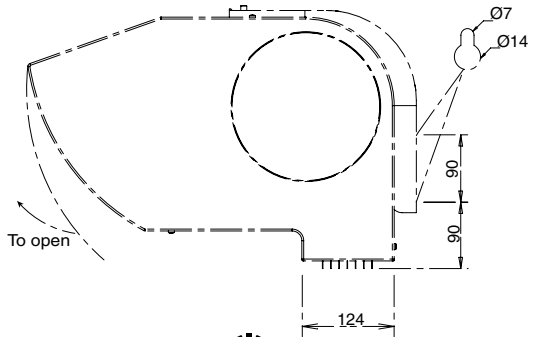
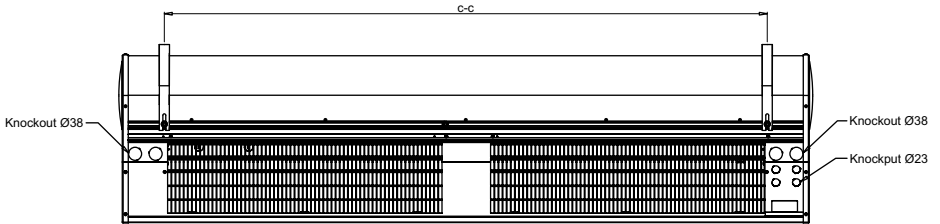
Thermozone AD300A/E, 400A/E



AD310/AD315/AD410/AD415

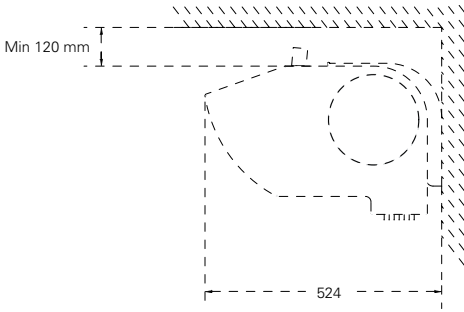


AD320/AD420

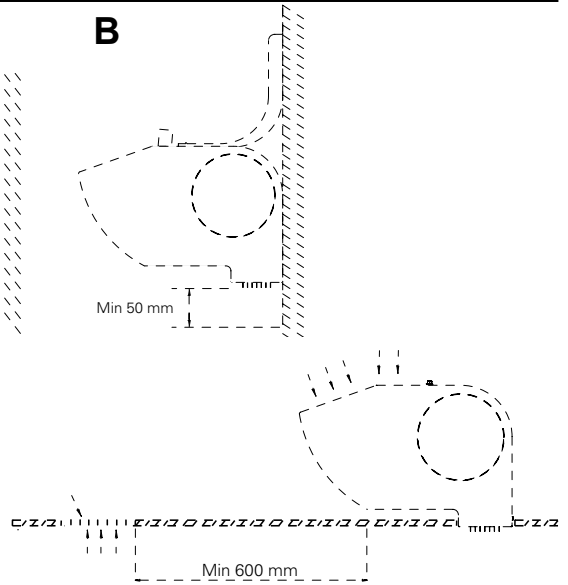


Thermozone AD300A/E, AD400A/E

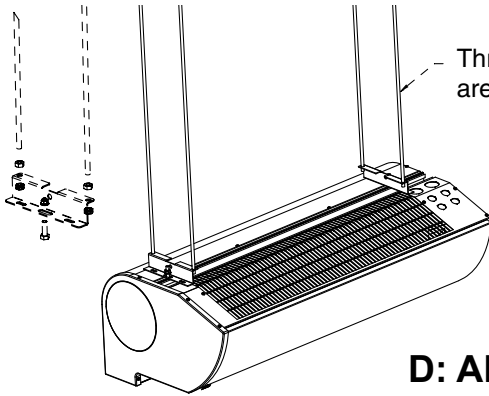
A



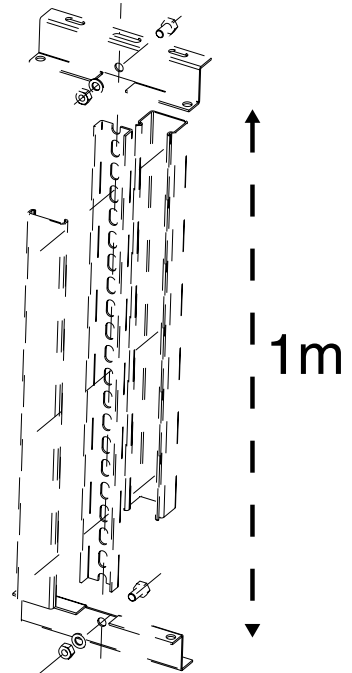
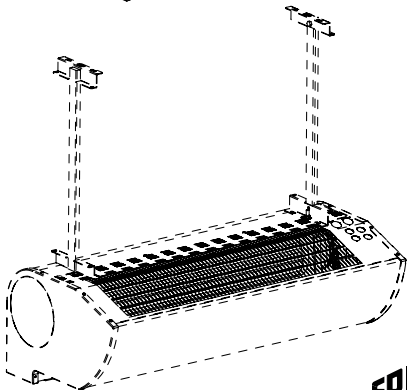
B



C: ADPF1

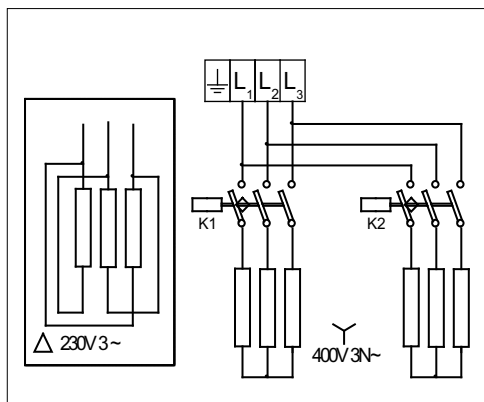
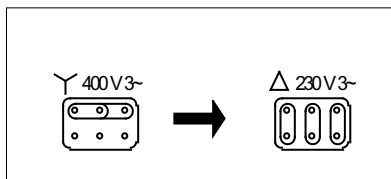
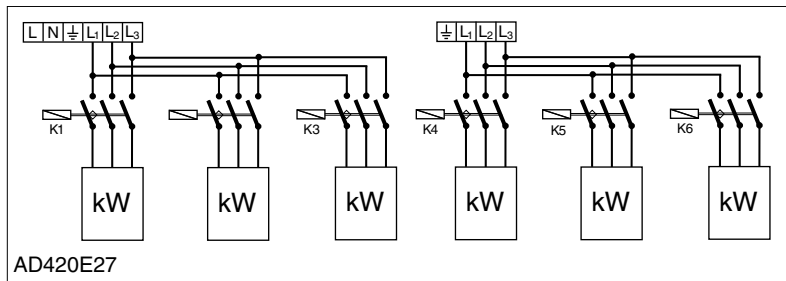
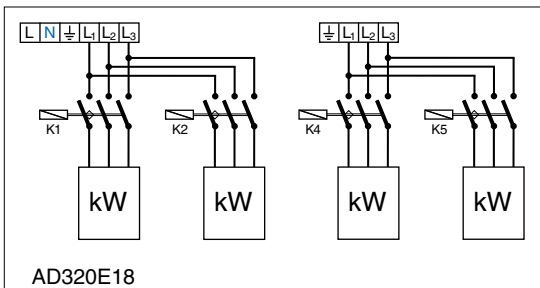
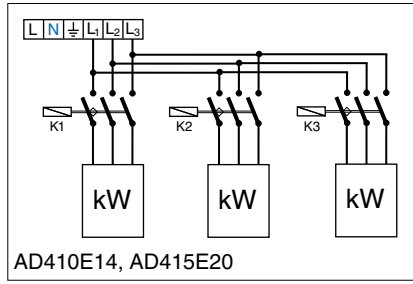
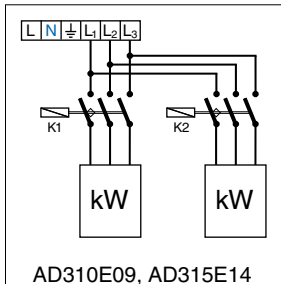


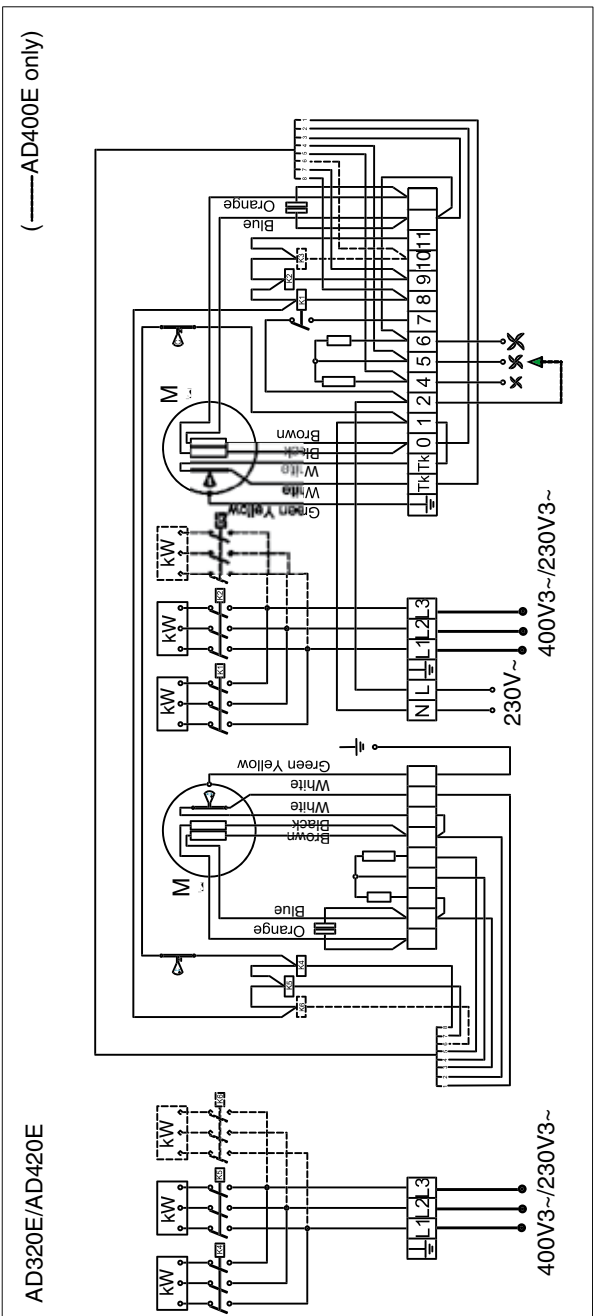
D: ADPK1



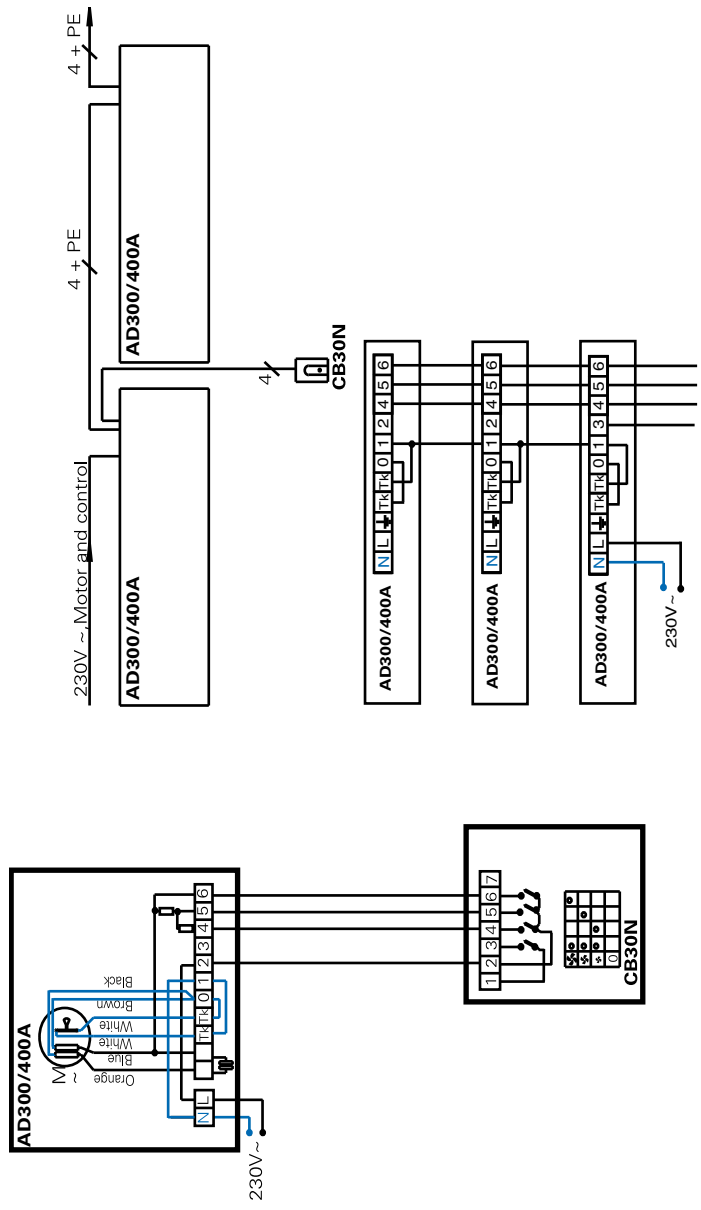
FRICO

Thermozone AD300A/E, 400A/E

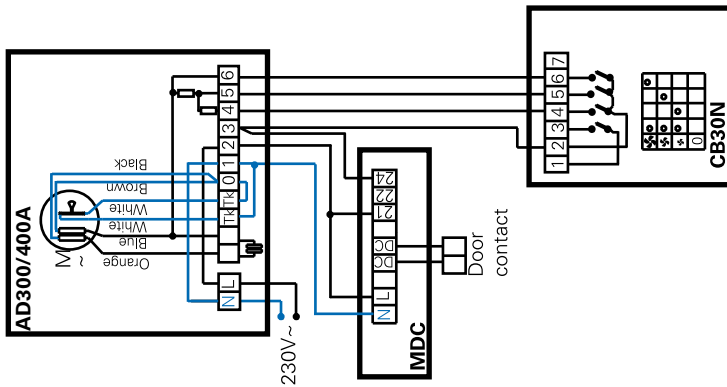
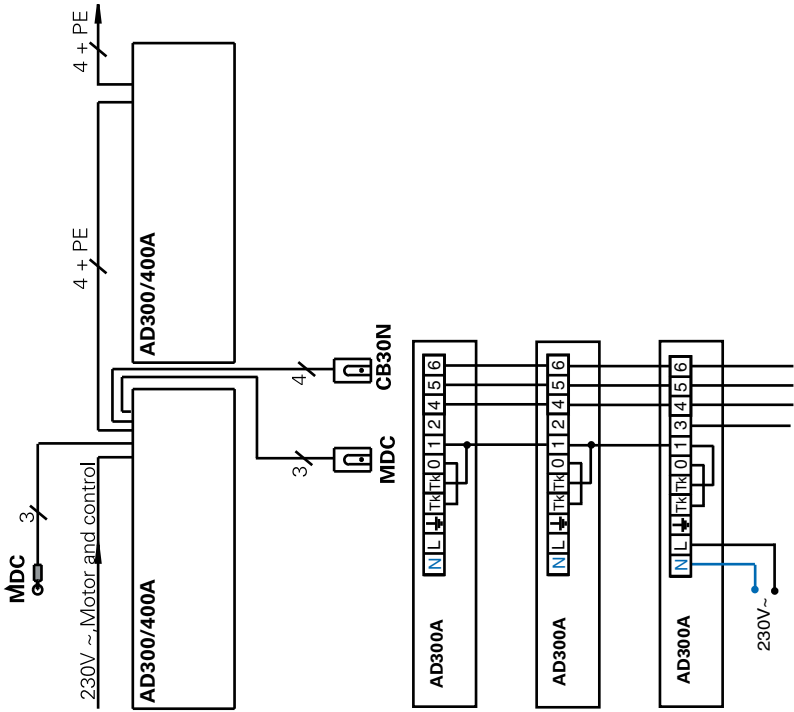




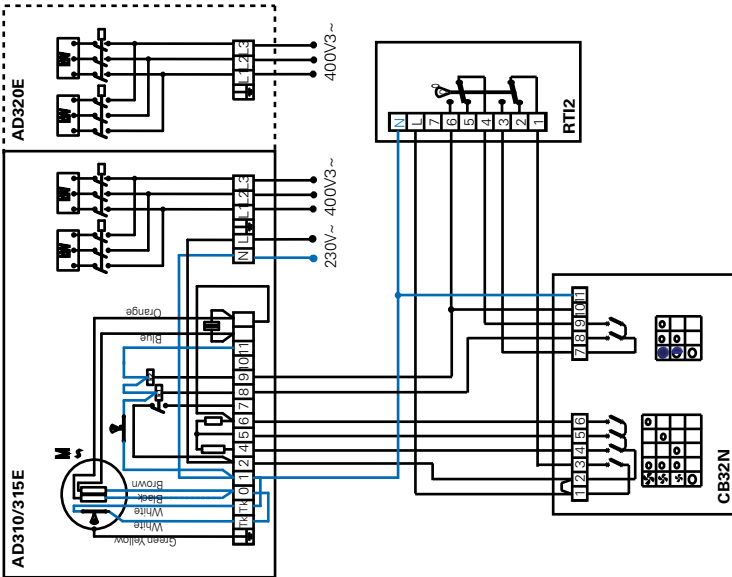
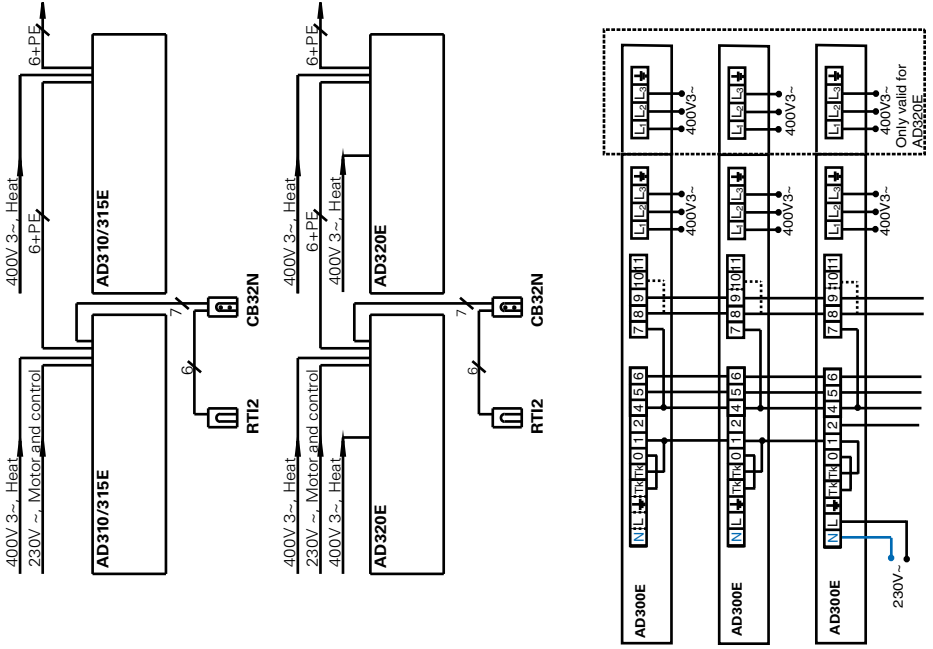
Level 1 AD 300/400 A



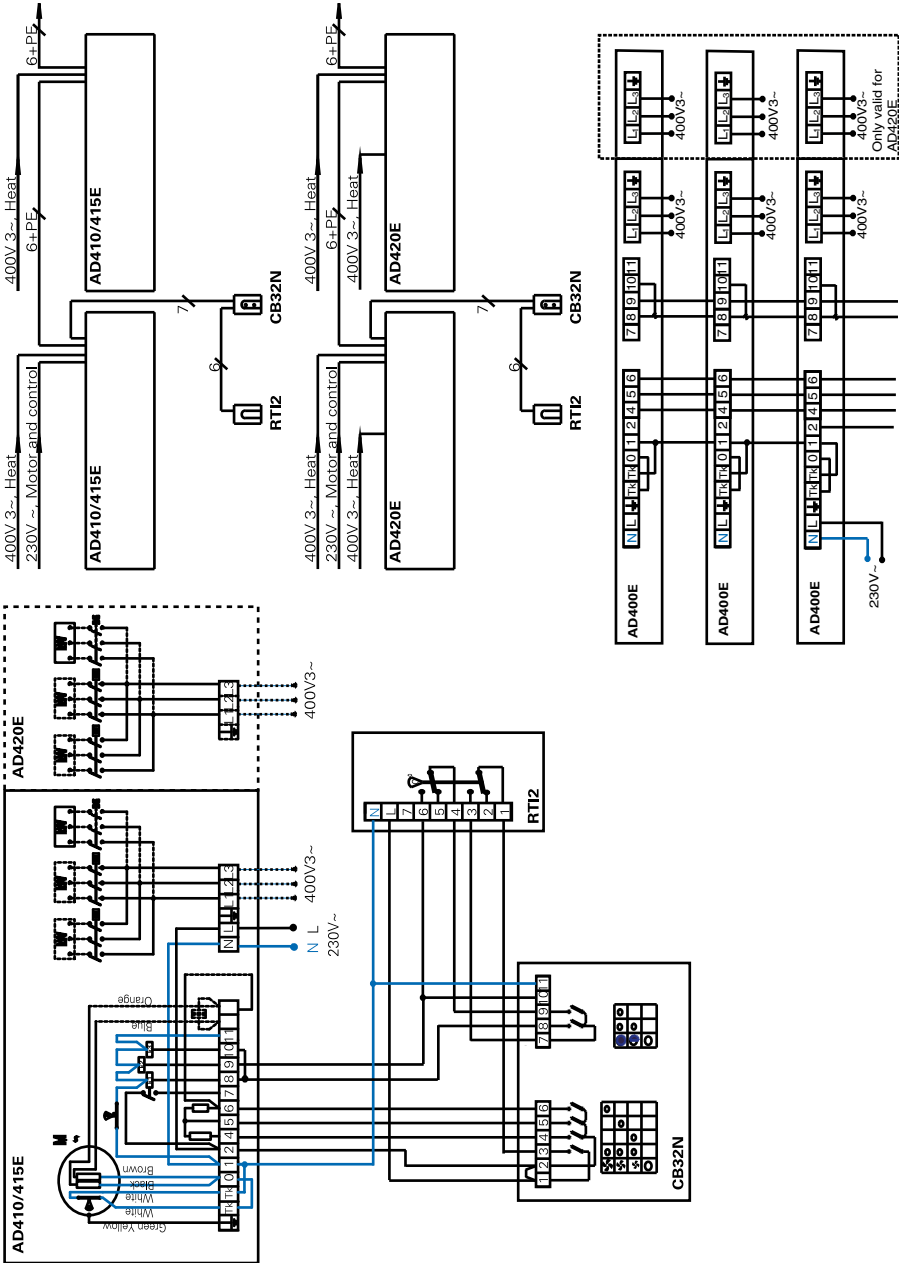
Level 2 AD 300/400 A



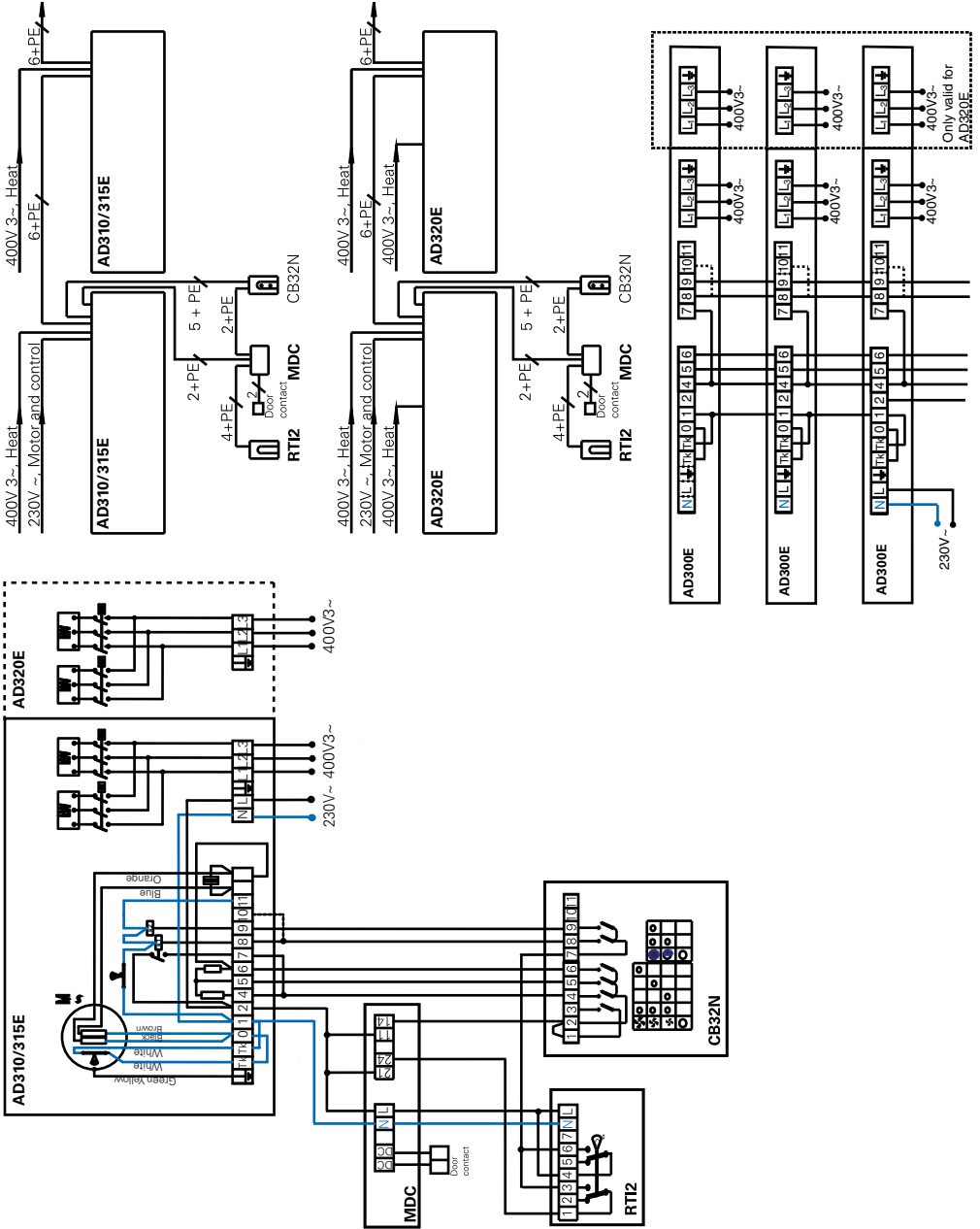
Level 1 AD 300 E



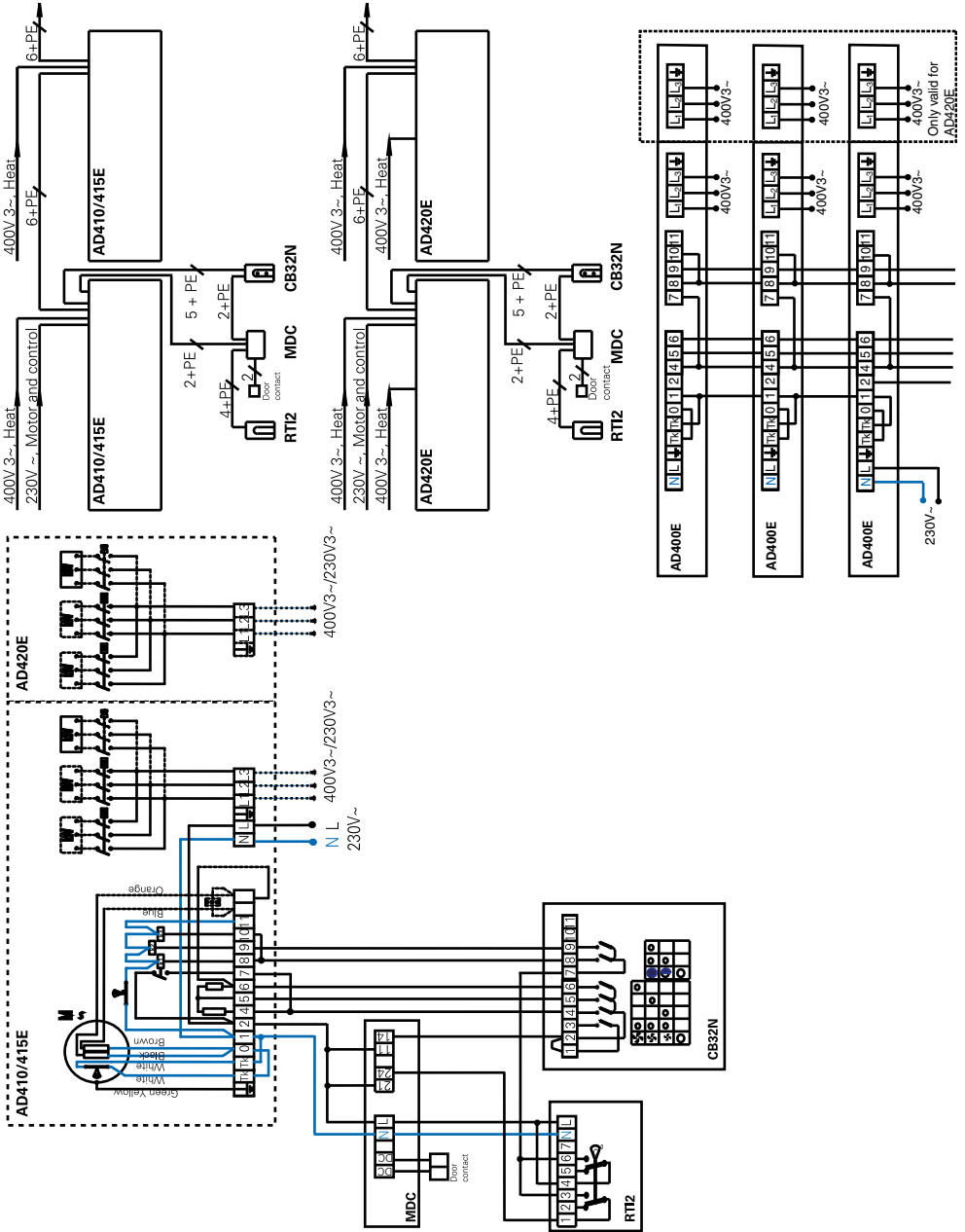
Level 1 AD 400 E



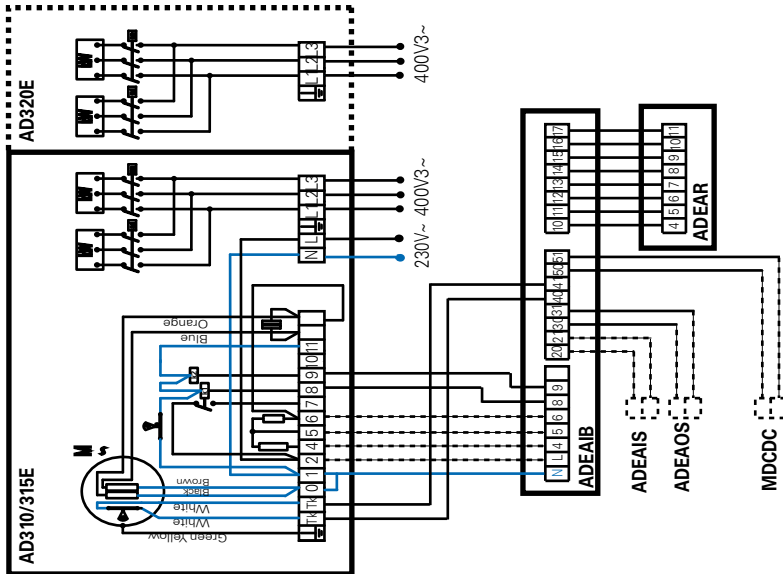
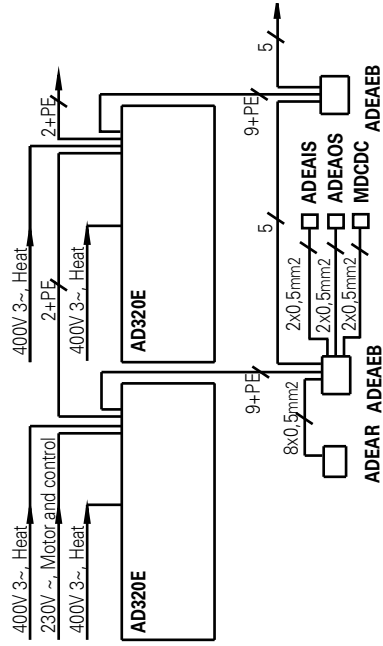
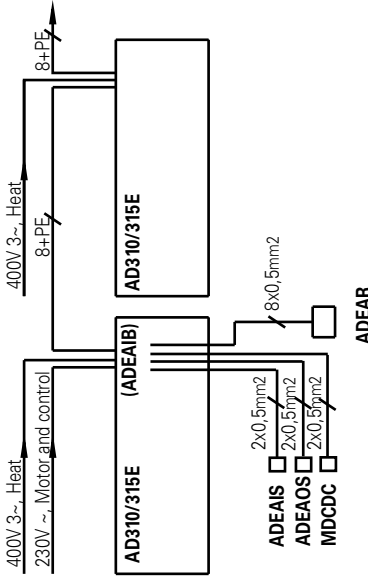
Level 2 AD 300 E



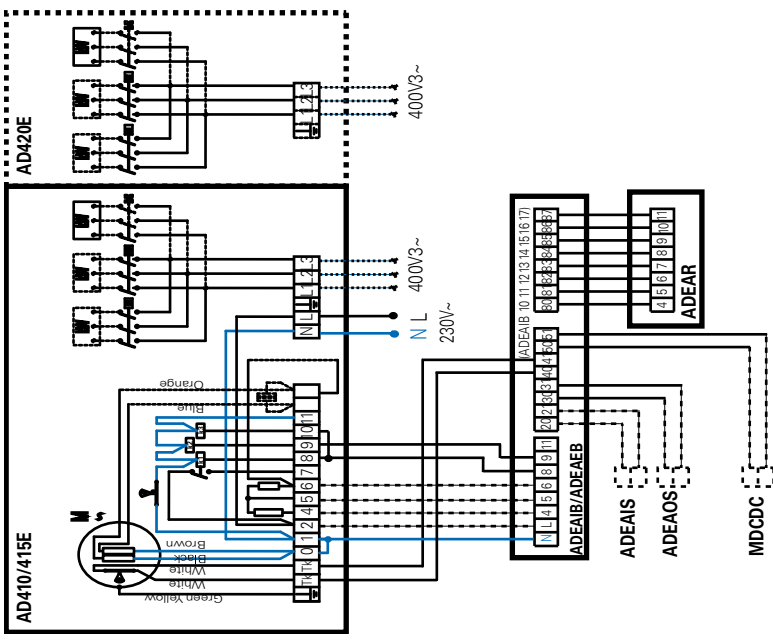
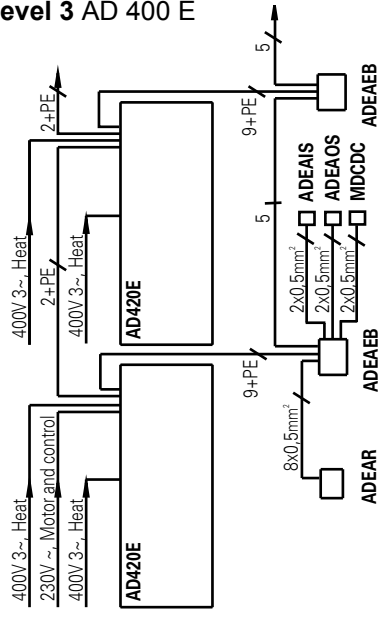
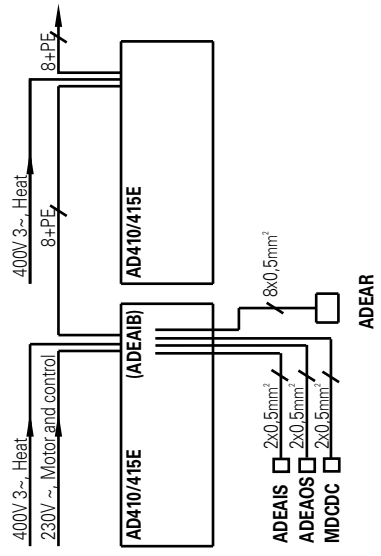
Level 2 AD 400 E



Level 3 AD 300 E



Level 3 AD 400 E



Инструкция по установке и эксплуатации

Общие положения

Внимательно прочитайте настоящую инструкцию перед монтажом и эксплуатацией завес. Храните Инструкцию в надежном месте для последующего использования в случае необходимости.

Назначение и область применения

Воздушные завесы Thermozone AD300/400 предназначены для стационарной горизонтальной установки над входными дверями (и в подвесной потолок) или воротными проемами высотой от 2,5 до 4,5м. Завесы поставляются с блоком теплообменника, смонтированным в корпусе и подсоединяются к сети горячего водоснабжения низкого давления. Класс защиты: брызгозащищенное исполнение (IP20).

Принцип действия

Забор воздуха осуществляется со верхней стороны завесы и выдувается вниз так, что его поток надежно защищает открытый проем и сокращает перетечки воздуха через него. Для наилучшего эффекта тепловая завеса (или группа) должна перекрывать всю ширину дверного проема.

Положение решетки в зоне выдува может регулироваться и, как правило, она разварачивается в сторону улицы под небольшим углом (5-10°) для достижения наилучшего эффекта.

С пульта управления (CB30 или 2221AG) осуществляется регулирование скорости воздушного потока.

Внимание: пониженное давление в помещении будет существенно снижать эффективность работы воздушной завесы! Вентиляция должна быть сбалансированной.

Установка

Завесы должны устанавливаться только горизонтально с нижним расположением щели выдува. Для широких дверных проемов несколько аппаратов монтируются вплотную друг к другу, создавая непрерывную тепловую завесу. Расстояние от верхней плоскости завесы до потолка не должно быть меньше 120мм для свободного забора воздуха и размещения соединительных патрубков.

Завесы можно закрепить как на стене, так и на потолке. В комплект поставки входят монтажные скобы – две для завес длиной 1м и три для завес длиной 1,5м.

Монтажные скобы крепятся на корпусе завесы (в 2х или 3х местах) при помощи болтов диаметром М8. Расстояние между точками крепления монтажных скоб может изменяться.

(См. подробнее на стр.2)

Установка на стене.

1. Закрепите монтажные консоли на стене (см.рис. А или В на стр.3)

2. Ослабьте гайку на верхней панели завесы для того,

чтобы скобы могла войти между гайкой и корпусом.
3. Закрепите завесу на консолях и затяните гайки.

Подвеска к потолку.

1. Жесткие или гибкие подвески соответствующей длины крепятся к потолку (см. рис.С на стр.3), а затем на них навешиваются монтажные скобы.

2. Стандартный комплект для крепления к потолку (АДПК) не входит в комплект воздушной завесы и заказывается дополнительно.

Электрическое подсоединение

Электрическое подключение должно производиться квалифицированным электриком в соответствии с действующими нормами.

1. Для снятия передней панели завесы поверните винты, расположенные в ее нижней части, на четверть оборота.

2. В левой части корпуса находится клеммная коробка. Чтобы снять крышку надо открутить четыре винта. Для подключения сетевого кабеля или кабеля от пульта управления и термостата следует выдвинуть пробки (4xШ23мм), расположенные в верхней части аппарата. Различные варианты тепловой мощности завесы в зависимости от скорости вращения вентиляторов показаны на электросхемах на стр.4-6.

Регулирование потока.

ВНаправление и скорость воздушного потока должны быть выбраны в соответствии с нагрузкой на проем. Давление наружного воздуха приводит к проникновению холодного воздуха в помещение. Воздушный поток, создаваемый завесой, должен быть направлен наружу, так, чтобы противодействовать разности давления на угол до 15 градусов. Чем

Электрическое подсоединение

Электрическое подключение должно производиться квалифицированным электриком в соответствии с действующими нормами.

1. Под нижним торцом передней панели завесы имеются 2 отверстия (Ш4штп), в которые вставляется отвертка и легким нажатием до щелчка панель открывается и снимается. См. рис. На странице 3.

2. В левой части корпуса находится клеммная коробка. Чтобы снять крышку надо открутить четыре винта. Для подключения сетевого кабеля или кабеля от пульта управления и термостата следует удалить выбивки (4xШ23мм, 2xШ38мм), расположенные в верхней части аппарата.

Различные режимы работы завесы в зависимости мощности от скорости вращения вентиляторов показаны на диаграммах на стр. 6-9. Для завес с электронагревом подвод питания может быть выполнен от нескольких источников (см. диаграмму).

На распределительном щите необходимо указать: "воздушные завесы запитаны от нескольких источников". Внимание! Не рекомендуется

располагать кабели электрического подключения на решетке забора воздуха из-за достаточно высоких температур в этой зоне.

Модель	Мощн. кВт	Напряж. В	Мин. значение мм ²
Без нагрева	-	230V~	1,5
AD 310E09	9	400V3~	2,5
AD 315E14	13,5	400V3~	4
AD 320E18	18 (9+9)	400V3~	10 (2,5+2,5)
AD 410E14	13,5	400V3~	4
AD 415E20	20	400V3~	10
AD 420E27	27 (13,5+13,5)	400V3~	16 (4+4)

Меры по безопасности

- Убедитесь, что входная и выходная решетки не закрыты какими-либо предметами или материалами, способными помешать прохождению воздушного потока.
- В процессе работы поверхности прибора разогреваются.
- Во время эксплуатации завеса не должна быть закрыта полностью или частично какими-либо материалами, так как перегрев аппарата может явиться причиной возгорания этих материалов и пожара.

Устранение неисправностей

Если не вращаются вентиляторы, то надо проверить:

- Наличие напряжения в сети, предохранители, автоматы защиты и выключатель на таймере, если они имеются
 - Правильность установки переключателя на пульте управления.
 - Исправность концевых выключателей.
- Если неисправность не определяется, обратитесь в сервисную службу.

Если не работают нагревательные элементы, то надо проверить:

- Наличие напряжения в сети, предохранители и автоматы защиты.
- Температуру, заданную на термостате и сравнить с реальной в помещении.
- Исправность и положение переключателя пульта управления мощностью.
- Если сработала защита от перегрева внутри корпуса, то см. пояснения в разделе "перегрев".

Перегрев

(для завес с электронагревательн. элементами)

Воздушные завесы снабжены датчиком для защиты от перегрева. При срабатывании датчика выполните следующие операции для его переустановки:

- 1) Отключите центральный выключатель завесы на распределительном щите.
- 2) Определите неисправность или причину перегрева и устраните ее.

3) Переустановите датчик перегрева, для чего:

* найдите красную кнопку, через которую запитаны моторы вентиляторов.

Она расположена внутри корпуса и ее можно увидеть, если снять переднюю панель, см. стр. 2.
*нажмите кнопку до щелчка.

4) Включите напряжение

Если неисправность не определяется, обратитесь в сервисную службу.

Обслуживание

Внимание! Отключите центральный выключатель завесы на распределительном щите до проведения обследования или чистки завесы (в воздушных завесах с электрическими нагревательными элементами силовую кабель и кабель управления могут иметь разные вводы).

Мотор вентилятора не требует какого-либо ухода, другие поверхности, на которых оседает пыль, требуют периодической чистки, по крайней мере раз в год. Решетки на входе и выходе воздушного потока, вентиляторы и нагревательные элементы следует регулярно прочищать. Прочистьте решетки влажной матерчатой салфеткой, снимите крышку и пропылесосьте нагревательные элементы и вентиляторы.

Заземление с автоматическим выключением (относится к аппаратам с электронагревательными элементами)

Если завеса защищена заземлением с автоматическим выключением и при включении реле-автомат срабатывает на отключение, то это может происходить вследствие наличия влаги на (в) нагревательных элементах. Обычно это происходит после длительных перерывов в работе. Это не следует рассматривать как неисправность и легко устраняется временным подключением к сети, минуя устройство защитного отключения (УЗО) на полный обогрев, так чтобы элементы смогли просохнуть. Процесс сушки может занимать от двух часов до двух дней. Для предотвращения этого, если предполагается, что завесы с нагревательными элементами не будут эксплуатироваться достаточно долго, следует все-таки время от времени включать их на нагрузку для профилактики.

Гарантийные обязательства распространяются только на приборы, использующиеся строго по назначению и эксплуатирующиеся с соблюдением всех требований настоящей инструкции.

Data

Тип		AD 310A	AD 315A	AD 320A	AD310E09	AD315E14	AD320E18
Мощность	[кВт]	-	-	-	9	13,5	18
Напряжение, вентилятор/ управление	[В]	230~	230~	230~	230~	230~	230~
Ток, вентилятор/управление	[А]	1,4	1,8	2,8	1,2	2,1	2,4
Напряжение,элементы	[В]	-	-	-	400V3~	400V3~	400V3~
Ток, элементы	[А]	-	-	-	13,0	19,5	26,0
Расход воздуха	[м ³ /час]	1200 / 1900	1800 / 2850	2350 / 3800	1200 / 1900	1800 / 2850	2350 / 3800
Уровень шума	[дБ(А)]	44 / 57	46 / 59	47 / 60	44 / 57	46 / 59	47 / 60
Вес	[кг]	22	32	42	25	37	49
Длина	[мм]	1025	1565	2030	1025	1565	2030
Класс защиты		IP20	IP20	IP20	IP20	IP20	IP20

Тип		AD 410A	AD 415A	AD 420A	AD 410E14	AD 415E20	AD 420E27
Мощность	[кВт]	-	-	-	13,5	20	27
Напряжение, вентилятор/ управление	[В]	230~	230~	230~	230~	230~	230~
Ток, вентилятор/управление	[А]	1,6	2,9	4,2	1,6	2,9	4,2
Напряжение,элементы	[В]	-	-	-	400V3~	400V3~	400V3~
Ток, элементы	[А]	-	-	-	19,5	28,9	39,0
Расход воздуха	[м ³ /час]	1700 / 2500	1800 / 4200	2600 / 5000	1700 / 2500	1800 / 4200	2600 / 5000
Уровень шума	[дБ(А)]	47 / 60	49 / 62	50 / 63	47 / 60	49 / 62	50 / 63
Вес	[кг]	24	34	44	28	41	54
Длина	[мм]	1025	1565	2028	1025	1565	2028
Класс защиты		IP20	IP20	IP20	IP20	IP20	IP20

Принадлежности

Пульт управления (3х ступ.)
 Пульт управления
 Электрон. 2х ступ.термостат, IP44
 Двухступенчатый термостат, IP55
 Одноступенчатый термостат, IP55
 Концевой выключатель
 Решетка (1192 x 192)
 Решетка (1515 x 192)
 Элементы подвески (2 шт)
 Комплект крепления к потолку

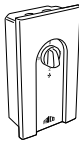
Модели

CB30N
CB32N
RTI2
KRT2800
KRT1900
AGB304
22003
22004
ADPF1
ADPK1

Размеры [мм]

165x60x57
 165x60x57
 1192x192
 1515x192

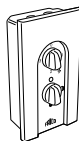
Please see English pages for other regulations.



CB30N, Пульт управления (3х ступенчатый)

Настенного крепления для трехступенчатого регулирования скорости вращения вентилятора. С одного пульта можно управлять работой 6ти завес (max. ток 10А).

Класс защиты: IP44



CB32N, Пульт управления

Настенного крепления. Предназначен для 3х ступенчатого регулирования скорости вращения вентиляторов и 2х ступенчатого управления мощностью. С одного пульта можно управлять работой 6ти завес (max. ток 10А). Класс защиты: IP44



RTI2, электронный 2х ступенчатый термостат

Регулируемая величина интервала срабатывания (1– 10°C) и внутренняя шкала диапазона температур 5–35°C.

Класс защиты: IP44



AGB304, концевой выключатель

Дает команду на включение/выключение завесы при открытии/закрытии ворот.



KRT2800, 2-х ступенчатый термостат

Управление обогревом. Регулируемая величина интервала срабатывания (1– 4°C). Диапазон рабочих температур 0-40°C. Для моделей с электрообогревом. Класс защиты : струезащищенное исполнение (IP55).

KRT1900, капиллярный термостат

Одноступенчатый термостат с возможностью коммутации блока обогрева и вентилятора.

Класс защиты: IP55

Please see English pages for other regulations.