



НОВИНКА

jaga



PLAY

Приятно тепло,
комфортны е цвета

€ 2010 Ru

ВНИМАНИЕ!

Цены указаны без НДС

Прибавьте 18%





PLAY

ПРИЯТНОЕ ТЕПЛО, КОМФОРТНЫЕ ЦВЕТА

Вы еще не встречали столько красок в одном радиаторе. Удивительные цветовые комбинации, воплощенные в радиаторах Play4Girls и Play4Boys, создадут радостное настроение, где бы они ни были установлены. Но даже в белоснежном или угольно-черном исполнении Play остается уютным радиатором с сильным характером.

Безопасность

Благодаря своим цветам, Play идеально подходит для установки в детских комнатах. Поэтому мы уделили особое внимание безопасности. Окрашенный корпус из МДФ никогда не нагреется слишком сильно. Скругленные углы делают Play намного безопаснее стального радиатора. А все элементы управления надежно спрятаны от любопытных детских рук. Только взгляните на искусно встроенный и блокируемый термостат.

УСТОЙЧИВОСТЬ



Основой радиатора Play является высокотехнологичный теплообменник малого объема. Он обеспечивает более быстрый, равномерный и намного более точный нагрев. Благодаря этому Play намного экономичнее обычного радиатора и обеспечивает гораздо более высокий уровень комфорта. Play сочетает в себе колоритный дизайн и новейшие технологии.

Размер тот же, а теплоотдача в 3 раза выше

Тепловые насосы, солнечные энергоустановки и конденсационные котлы обычно требуют крупногабаритных генераторов тепла, поскольку эти системы используют воду очень низкой температуры, зачастую на уровне 35°C. Это не является проблемой для радиаторов Low-H₂O, так как в комбинации с блоком DBE тот же радиатор отдает в 2-3 раза больше тепла, сохраняя прежние габариты. Технология DBE дает вам возможность максимально использовать весь ассортимент новейших экологических систем. Уверенно идите в будущее!

DBE
Dynamic Boost Effect



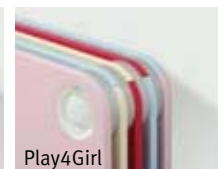
PLAY

Радиаторы Play способны придать приятные штрихи интерьеру жилых домов, а также различных общественных зданий, больниц, детских садов, школ и т.д. Когда в одном месте собирается множество людей, безопасность и комфорт выходят на первый план.



PLAY

ИНФОРМАЦИЯ



Кожух

- Деревянный корпус из МДС с полиуретановым лакокрасочным покрытием и анодированные алюминиевые кольца-проставки
- Простой и съемный
- Безопасная температура поверхности, даже при температуре воды 90°C. Соответствует требованиям DHSS DN 4 1992 с изменениями и дополнениями
- Неокрашиваемые металлическая решетка и боковые панели черного цвета (RAL 9005)

Теплообменник Low-H₂O

- из чистой меди и алюминия, абсолютная устойчивость к коррозии
- гарантия 30 лет
- испытан при давлениях до 20 бар
- пыле- и грязеотталкивающее покрытие цвета серый графит (RAL 7024)
- высокая теплоотдача при нормальной и пониженной температуре в системе
- эффективный быстрый нагрев за счет малого объема воды

Цвета

Цена категории 1:	Play White	WHI
Цена категории 2:	Play Black	BLA
	Play Piano	PIA
	Play4Boy	BOY
	Play4Girl	GIR

Создайте свой цвет: Выберите цвета по RAL сами: Цена по запросу



Создайте свой собственный вариант:

Придумайте Ваш собственный дизайн передней панели: для получения дополнительной информации посетите сайт www.jaga.be/createyourown

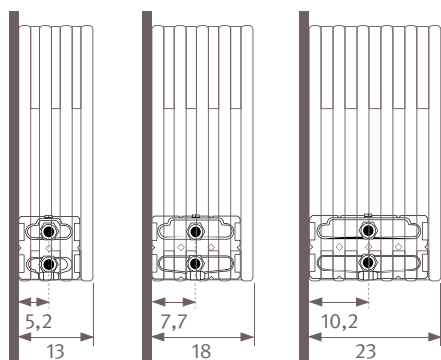


РАЗМЕРЫ

Тип 10/11

Тип 15/16

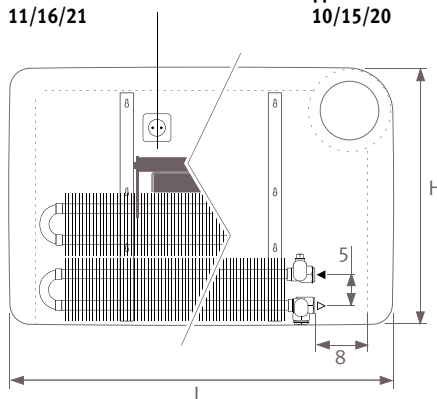
Тип 20/21



TWIN
11/16/21

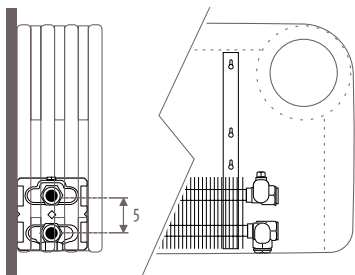
ТЕХНОЛОГИЯ ДВЕ

СТАНДАРТНАЯ
10/15/20



H	35, 50, 65 см
L	60, 80, 100, 120 см

СТАНДАРТНАЯ ПОСТАВКА:



- теплообменник с установленной консолью
- корпус состоит из окрашенных панелей МДФ с алюминиевыми кольцами-проставками
- непачкаемая карандашом решетка
- упакован в картонную коробку, крышка которой может быть использована для временной защиты корпуса

ЦЕНЫ И ТЕПЛОТДАЧА

КОД ЗАКАЗА: **PLAW.** код **035** высота **060** длина **060** тип **10.** цвет **XXX** подключение **/L**
укажите код цвета
Левый или правый

ТИП 10					
Н		060	080	100	120
035	75/65/20	529	705	881	1057
	55/45/20	262	349	436	523
	кат. 1 €	400,70	443,50	476,80	511,70
	кат. 2 €	557,60	634,60	699,20	769,70
050	75/65/20	591	788	985	1182
	55/45/20	290	386	483	579
	кат. 1 €	433,40	477,80	514,40	552,20
	кат. 2 €	637,40	721,20	799,20	878,80
065	75/65/20	653	870	1088	1306
	55/45/20	317	423	529	635
	кат. 1 €	473,90	515,70	551,60	592,20
	кат. 2 €	723,30	815,30	900,80	989,60

ТИП 15					
Н		060	080	100	120
035	75/65/20	805	1074	1342	1610
	55/45/20	400	533	667	800
	кат. 1 €	467,70	515,00	557,90	603,60
	кат. 2 €	659,40	743,50	827,50	910,70
050	75/65/20	925	1234	1542	1850
	55/45/20	456	609	760	912
	кат. 1 €	501,00	555,70	601,90	650,20
	кат. 2 €	744,70	849,60	939,40	1036,30
065	75/65/20	1040	1386	1733	2080
	55/45/20	509	679	849	1018
	кат. 1 €	547,20	599,20	644,70	696,00
	кат. 2 €	848,10	953,50	1051,40	1158,20

ТИП 20					
Н		060	080	100	120
035	75/65/20	1104	1472	1840	2208
	55/45/20	551	735	919	1102
	кат. 1 €	529,50	588,50	640,00	696,40
	кат. 2 €	751,70	857,60	951,40	1055,90
050	75/65/20	1284	1712	2140	2568
	55/45/20	637	849	1062	1274
	кат. 1 €	569,00	635,20	689,90	749,20
	кат. 2 €	855,80	974,10	1078,30	1193,20
065	75/65/20	1454	1938	2423	2908
	55/45/20	717	956	1195	1434
	кат. 1 €	621,00	684,70	738,70	800,80
	кат. 2 €	967,80	1092,30	1205,60	1330,70

TWIN_ТИП 11					
Н		060	080	100	120
035	75/65/20	583	777	971	1165
	55/45/20	279	372	465	558
	кат. 1 €	461,20	516,60	558,10	605,30
	кат. 2 €	618,10	707,70	780,50	863,30
050	75/65/20	685	913	1141	1369
	55/45/20	327	436	544	653
	кат. 1 €	493,90	550,90	595,70	645,80
	кат. 2 €	697,90	794,30	880,50	972,40
065	75/65/20	778	1037	1296	1555
	55/45/20	369	492	615	738
	кат. 1 €	534,40	588,80	632,90	685,80
	кат. 2 €	783,80	888,40	982,10	1083,20

TWIN_ТИП 16					
Н		060	080	100	120
035	75/65/20	870	1160	1450	1740
	55/45/20	413	551	688	826
	кат. 1 €	540,10	605,70	661,60	723,90
	кат. 2 €	731,80	834,20	931,20	1031,00
050	75/65/20	1040	1386	1733	2080
	55/45/20	493	657	822	987
	кат. 1 €	573,40	646,40	705,60	770,50
	кат. 2 €	817,10	940,30	1043,10	1156,60
065	75/65/20	1187	1582	1978	2374
	55/45/20	562	750	937	1125
	кат. 1 €	619,60	689,90	748,40	816,30
	кат. 2 €	920,50	1044,20	1155,10	1278,50

TWIN_ТИП 21					
Н		060	080	100	120
035	75/65/20	1217	1622	2028	2434
	55/45/20	573	763	954	1145
	кат. 1 €	595,00	672,00	736,10	810,30
	кат. 2 €	817,20	941,10	1047,50	1169,80
050	75/65/20	1461	1948	2435	2922
	55/45/20	689	919	1149	1378
	кат. 1 €	634,50	718,70	786,00	863,10
	кат. 2 €	921,30	1057,60	1174,40	1307,10
065	75/65/20	1663	2218	2772	3326
	55/45/20	786	1049	1311	1573
	кат. 1 €	686,50	768,20	834,80	914,70
	кат. 2 €	1033,30	1175,80	1301,70	1444,60

TWIN_ТИП 11 ТЕХНОЛОГИЯ DBE					
Н		060	080	100	120
035	75/65/20	---	1077	1271	1765
	55/45/20	---	646	763	1059
	35/30/20	---	269	318	441
	кат. 1 €	---	702,10	743,60	860,90
	кат. 2 €	---	893,20	966,00	1118,90
050	75/65/20	---	1213	1441	1969
	55/45/20	---	728	865	1181
	35/30/20	---	303	360	492
	кат. 1 €	---	736,40	781,20	901,40
	кат. 2 €	---	979,80	1066,00	1228,00
065	75/65/20	---	1337	1596	2155
	55/45/20	---	802	958	1293
	35/30/20	---	334	399	539
	кат. 1 €	---	774,30	818,40	941,40
	кат. 2 €	---	1073,90	1167,60	1338,80

TWIN_ТИП 16 ТЕХНОЛОГИЯ DBE					
Н		060	080	100	120
035	75/65/20	---	1640	1930	2700
	55/45/20	---	984	1158	1620
	35/30/20	---	410	483	675
	кат. 1 €	---	800,60	856,50	998,30
	кат. 2 €	---	1029,10	1126,10	1305,40
050	75/65/20	---	1866	2213	3040
	55/45/20	---	1120	1328	1824
	35/30/20	---	467	553	760
	кат. 1 €	---	841,30	900,50	1044,90
	кат. 2 €	---	1135,20	1238,00	1431,00
065	75/65/20	---	2062	2458	3334
	55/45/20	---	1237	1475	2000
	35/30/20	---	516	615	834
	кат. 1 €	---	884,80	943,30	1090,70
	кат. 2 €	---	1239,10	1350,00	1552,90

TWIN_ТИП 21 ТЕХНОЛОГИЯ DBE					
Н		060	080	100	120
035	75/65/20	---	2102	2508	3394
	55/45/20	---	1261	1505	2036
	35/30/20	---	526	627	849
	кат. 1 €	---	866,90	931,00	1084,70
	кат. 2 €	---	1136,00	1242,40	1444,20
050	75/65/20	---	2428	2915	3882
	55/45/20	---	1457	1749	2329
	35/30/20	---	607	729	971
	кат. 1 €	---	913,60	980,90	1137,50
	кат. 2 €	---	1252,50	1369,30	1581,50
065	75/65/20	---	2698	3252	4286
	55/45/20	---	1619	1951	2572
	35/30/20	---	675	813	1072
	кат. 1 €	---	963,10	1029,70	1189,10
	кат. 2 €	---	1370,70	1496,60	1719,00

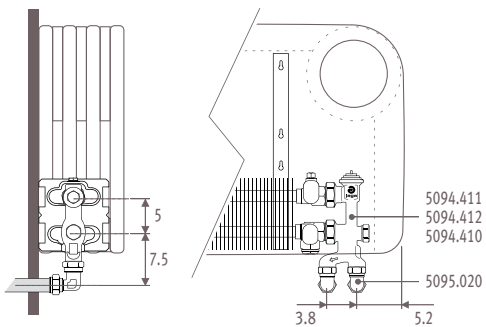


Выходные данные измерены в соответствии с нормой EN442 при температуре воды 75/65°C и комнатной температуре 20°C (ΔT=50).

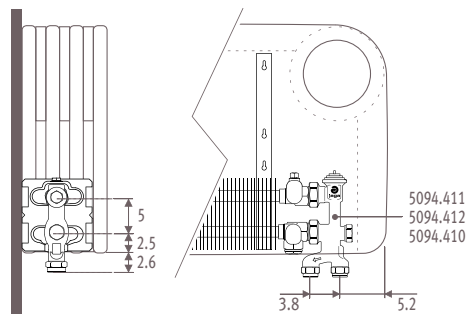
ПОДКЛЮЧЕНИЕ

С ВЕРТИКАЛЬНЫМ ТЕРМОСТАТИЧЕСКИМ КЛАПАНОМ PRO

К стене



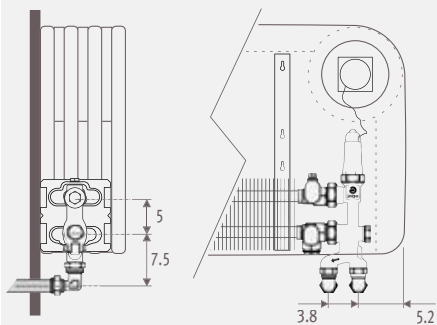
К полу



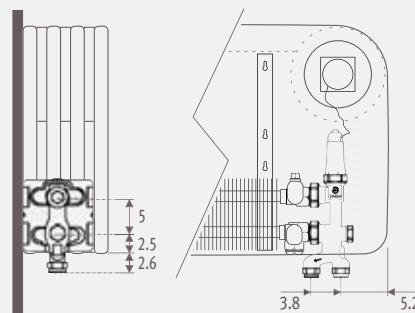
- Для подключения к стене или полу
- Также предлагается термостатический клапан без капилляра
- Для установки только с электроуправляемым клапаном зонирования с возможностью ручного управления или с дистанционно управляемым термостатом
- **Запрещается установка со стандартным термостатом**

С ВЕРТИКАЛЬНЫМ КЛАПАНОМ PRO И ВСТРОЕННЫМ ТЕРМОСТАТИЧЕСКИМ КЛАПАНОМ С ПУЛЬТОМ УПРАВЛЕНИЯ

К стене



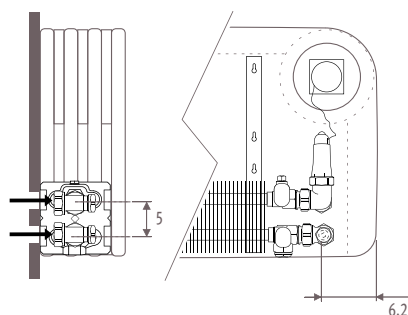
К полу



- Для подключения к стене или полу
- Также предлагается термостатический клапан с капилляром
- Локальный пульт управления встроен в переднюю панель

С ДВОЙНЫМ УГЛОВЫМ ТЕРМОСТАТИЧЕСКИМ КЛАПАНОМ СО ВСТРОЕННЫМ КОНТРОЛЕМ

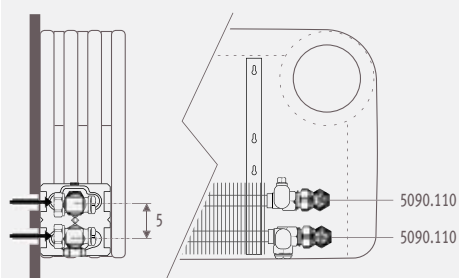
К стене



- Подключения к стене, полностью скрыто корпусом
- Также предлагается термостатический клапан с капилляром
- Локальный пульт управления встроен в переднюю панель

С ДВУМЯ ЗАПОРНЫМИ ВЕНТИЛЯМИ 1/2"

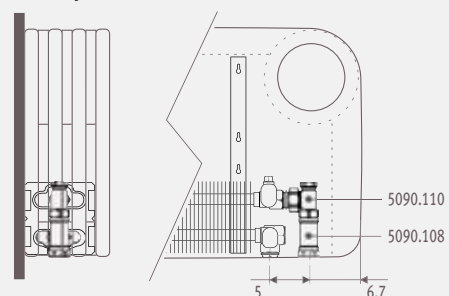
К стене



- Боковое подключение к стене, полностью скрыто корпусом
- Только для дистанционного управления
- Управление с термостата невозможно
- Запорный клапан на подводящей и возвратной магистрали

С ЗАПОРНЫМ ВЕНТИЛЕМ 1/2" И УДЛИНИТЕЛЬНОЙ ТРУБКОЙ

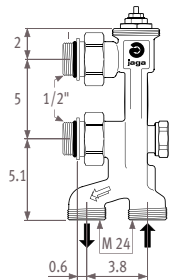
К полу



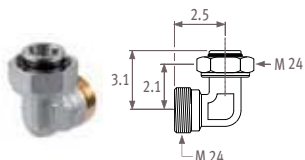
- Подключение к полу
- Только для дистанционного управления
- Управление с термостата невозможно
- Запорный клапан только на подводящей магистрали

АКСЕССУАРЫ ДЛЯ ПОДСОЕДИНЕНИЯ

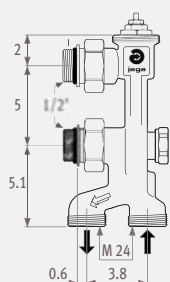
ВЕРТИКАЛЬНЫЙ ТЕРМОСТАТИЧЕСКИЙ УГОЛОК 90° M24x M24



КОД	€/СТ
5095.020	3,65



КОД	€/
5094.411 2-трубная, стандартный Kv	30,75
5094.412 2-трубная, уменьшенным Kv	30,75
5094.410 1-трубная, стандартный Kv	30,75

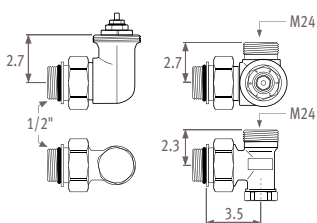


Пример кода:
PLAW. 020 140 10. BLA/FL/TVB

Подключение: - FL К полу слева
- FR К полу справа
- WL К стене слева (уголок 90° M24x M24 входит в комплект поставки)
- WR К стене справа (уголок 90° M24x M24 входит в комплект поставки)

Пульт управления всегда в правом верхнем углу

КОД	€/
/TRB 2-трубная, стандартный Kv	130,50
/TPS 2-трубная, уменьшенным Kv	130,50
/TRO 1-трубная, стандартный Kv	130,50



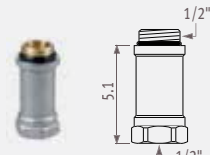
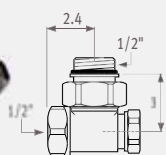
КОД	€/
/TIV	130,50

Пример кода:
PLAW. 020 140 10. BLA/WL/TIV

Подключение: - WL К стене слева
- WR К стене справа

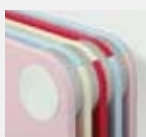
пульт управления всегда в правом верхнем углу

ЗАПОРНЫЙ ВЕНТИЛЬ 1/2" УДЛИНИТЕЛЬНАЯ ТРУБКА



КОД	€/
5090.110 никелированный	6,85

КОД	€/
5090.108 никелированный	2,85



СОЕДИНИТЕЛЬНЫЕ МУФТЫ

ДЛЯ ВЕРТИКАЛЬНОГО ТЕРМОСТАТИЧЕСКОГО КЛАПАНА JAGA PRO И ДВОЙНОГО ВЕРТИКАЛЬНОГО УГЛОВОГО

для гладкой стальной и медной трубы

КОД	описание	€/СТ
5094.110	∅ M24 x 10/1	1,65
5094.112	∅ M24 x 12/1	1,65
5094.114	∅ M24 x 14/1	1,65
5094.115	∅ M24 x 15/1	1,65
5094.116	∅ M24 x 16/1	1,65
5094.118	∅ M24 x 18/1	1,65

Для металлопластиковых труб

КОД	описание	€/СТ
5094.314	∅ M24 x 14/2	2,70
5094.316	∅ M24 x 16/2	2,70
5094.326	∅ M24 x 16/2.2	2,70
5094.318	∅ M24 x 18/2	2,70

Для пластиковых труб

КОД	описание	€/СТ
5094.212	∅ M24 x 12/2	2,30
5094.214	∅ M24 x 14/2	2,30
5094.219	∅ M24 x 16/1.5	2,30
5094.216	∅ M24 x 16/2	2,30
5094.217	∅ M24 x 17/2	2,30
5094.218	∅ M24 x 18/2	2,30

Стальная водогазопроводная труба

КОД	описание	€/СТ
5094.501	∅ M24 x 1/2"	3,60
5094.503	∅ M24 x 3/8"	3,60

ДЛЯ ЗАПОРНОГО ВЕНТИЛЯ

для гладкой стальной и медной трубы

КОД	описание	€/СТ
5098.110	∅ 1/2" x 10/1	3,35
5098.112	∅ 1/2" x 12/1	3,35
5098.114	∅ 1/2" x 14/1	3,35
5098.115	∅ 1/2" x 15/1	3,35
5098.116	∅ 1/2" x 16/1	3,35
5098.118	∅ 1/2" x 18/1	3,35

Для металлопластиковых труб

КОД	описание	€/СТ
5098.314	∅ 1/2" x 14/2	4,35
5098.316	∅ 1/2" x 16/2	4,35
5098.326	∅ 1/2" x 16/2.2	4,35
5098.318	∅ 1/2" x 18/2	4,35

Для пластиковых труб

КОД	описание	€/СТ
5098.212	∅ 1/2" x 12/2	3,95
5098.214	∅ 1/2" x 14/2	3,95
5098.219	∅ 1/2" x 16/1.5	3,95
5098.216	∅ 1/2" x 16/2	3,95
5098.217	∅ 1/2" x 17/2	3,95
5098.218	∅ 1/2" x 18/2	3,95

Стальная водогазопроводная труба

КОД	описание	€/СТ
5094.502	∅ 1/2" x 1/2"	5,25
5094.504	∅ 1/2" x 3/8"	5,25

Укороченная концевка для гладкой стальной или медной трубы диаметром 15 мм

КОД	описание	€/СТ
5098.015	∅ 1/2" x 15/1	1,45

ОПЦИИ

БАЗОВАЯ РЕШЕТКА

Закрывает нижнюю сторону корпуса. Цвет черный (RAL 9005)



КОД ЗАКАЗА

код	длина	тип	модель		
5641.000	060	10.	/PLA		
Тип	L	060	080	100	120
10/11	10,70	14,80	17,60	20,50	
15/16	14,80	20,10	24,00	27,90	
20/21	25,30	27,30	29,85	34,80	



Jaga International - Verbindingslaan z/n - B-3590 Diepenbeek

T: +32 11 29 41 16 - F: +32 11 29 41 60 - export@jaga.be - www.theradiatorfactory.com - www.jagalexperimencelab.com



WWW.
THE RADIATOR FACTORY
.COM
WWW.JAGALEXPERIENCELAB.COM

27200.51280000 -0110 - JAGA N.V.