

# Руководство по эксплуатации Гарантийный талон

Тепловентилятор электрический  
стационарный с водяным теплообменником



BHP-W2-40-S

BHP-W2-70-S

BHP-W2-100-S

Code-128

Перед началом эксплуатации прибора внимательно изучите данное руководство и храните его в доступном месте.



## Содержание

2	Используемые обозначения
3	Правила безопасности
3	Назначение и применение прибора
4	Принцип работы
4	Конструкция оборудования
4	Основные размеры
5	Технические характеристики
5	Монтаж прибора
9	Подключение электропитания
16	Подготовка к работе
17	Инструкция по технике безопасности
17	Уход и обслуживание
17	Поиск и устранение неисправностей
18	Комплектация
18	Правила транспортировки и хранения
18	Утилизация прибора
18	Дата изготовления
18	Срок службы прибора
18	Гарантия
18	Сертификация продукции
19	Приложение
23	Гарантийный талон

## Используемые обозначения



### ВНИМАНИЕ!

Требования, несоблюдение которых может привести к тяжелой травме или серьезному повреждению оборудования.



### ОСТОРОЖНО!

Требования, несоблюдение которых может привести к серьезной травме или летальному исходу.

### ПРИМЕЧАНИЕ

1. В тексте данной инструкции тепловентилятор (воздушно-отопительный агрегат) может иметь

## Свидетельство о приемке

\_\_\_\_\_ М.П. \_\_\_\_\_

## Правила безопасности

Подробное ознакомление с настоящей документацией, монтаж и использование оборудования согласно описанию, указанному в ней, а также, соблюдение всех условий безопасности являются основой правильного и безопасного функционирования оборудования. Любое другое использование, несоответствующее настоящей инструкции может привести к авариям с опасными последствиями.

Следует ограничить доступ к оборудованию некомпетентным лицам, а также обучить обслуживающий персонал. Понятие обслуживающий персонал обозначает лица, которые в результате проведенного обучения, опыта и знания существующих норм, документации, а также правил безопасности и условий работы уполномочены для проведения необходимых работ, а также умеют распознавать возможную опасность и избегать её.

Данный технический паспорт должен быть доставлен в комплекте с оборудованием и содержит подробную информацию на тему всевозможных конфигураций тепловентиляторов, примеров их монтажа, а также пусконаладки, использования, ремонтов и консервирования. Если оборудование используется согласно его предназначения, тогда настоящая инструкция содержит все необходимые рекомендации для уполномоченного персонала. Документация должна всегда находиться вблизи оборудования и должна быть доступна для сервисных служб.

Производитель сохраняет за собой право вносить изменения в оборудование, влияющие на его работу, без предварительного предупреждения в инструкции.

Производитель не несёт ответственности за текущую консервацию, осмотр, программирование оборудования, а также ущерб, причинённый простоем оборудования в период ожидания гарантийных услуг, всевозможный ущерб другого имущества Клиента, ошибки являющиеся результатом неправильного подключения или неправильной эксплуатации оборудования.

### ПРИМЕЧАНИЕ

Перед началом монтажа, а также перед распаковкой оборудования из коробки следует проверить, присутствуют ли какие-либо следы повреждения коробки. Рекомендуется проверить, не был

ли повреждён во время транспортировки корпус оборудования.

**Рекомендуем переносить оборудование вдвоём. Во время транспортировки следует использовать соответствующие инструменты, чтобы не повредить оборудование и не нанести вреда здоровью.**



### ВНИМАНИЕ!

Перед проведением монтажных работ рекомендуем вписать серийный номер оборудования в гарантийную карту. Обращаем внимание на необходимость правильного заполнения гарантийной карты после монтажа. Перед началом любых монтажных или консервационных работ необходимо отключить питание и не допустить включения напряжения.

## Назначение и применение прибора

Водяные тепловентиляторы (воздушно-отопительные агрегаты) ВНР-W2-40-S, ВНР-W2-70-S, ВНР-W2-100-S предназначены для обогрева помещений и поддержания необходимого уровня температуры.

**Применение:** производственные и складские помещения, оптовые магазины, спортивные объекты, теплицы, супермаркеты, птицефермы и животноводческие комплексы, мастерские, автосервисы и больницы.

**Основные преимущества:** высокая эффективность, низкие эксплуатационные затраты, полная регулировка параметров, быстрый и простой монтаж.

## Принцип работы

Теплоноситель, например, горячая вода, отдаёт тепло через теплообменник с расширенной поверхностью теплообмена, что гарантирует ему высокую тепловую мощность. Высокоэффективный осевой вентилятор затягивает воздух из помещения и пропускает его через теплообменник, направляет обратно в помещение. Прибор может работать в качестве охладителя (фанкойла) при подключении к источнику холодной воды. Для сбора конденсата, опционально предусмотрен поддон-каплеуловитель. При использовании тепловентилятора для охлаждения воздуха, может произойти отделение капель воды, конденсирующиеся на теплообменнике. В таком случае необходимо уменьшить скорость вентилятора.

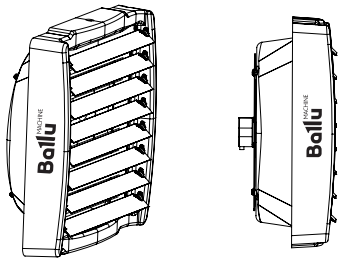


Рис. 1

## Конструкция оборудования

1. Теплообменник: максимальные параметры теплоносителя для теплообменника составляют: 150 °С; 1,6 МПа. Медно-алюминиевая конструкция состоит из медных трубок - змеевика, а также алюминиевых ламелей.

Присоединительные патрубки (наружная резьба 3/4") находятся на задней панели корпуса. В модели ВНР-W2-40-S используется однорядный теплообменник, в модели ВНР-W2-70-S - двухрядный теплообменник, в ВНР-W2-100-S - трехрядный теплообменник.

2. Осевой вентилятор: максимальная рабочая температура составляет 60 °С, напряжение питания составляет 220 В~50 Гц. Двигатель имеет класс защиты IP54.

Циркуляция воздуха происходит при помощи осевого вентилятора, который предохраняется защитной сеткой.

3. Корпус состоит из задней и передней панели, изготовленных из высококачественного пластика.

4. Жалюзи дают возможность направления струи теплого воздуха. Оптимальная дальность и направление струи воздуха достигается при помощи специального профиля лопаток. Возможна индивидуальная регулировка направляющих.

5. Кронштейн (опция) дает возможность поворота прибора в горизонтальной и вертикальной плоскости (см. стр. 7) благодаря чему струя теплого воздуха будет всегда направлена туда, где необходима.

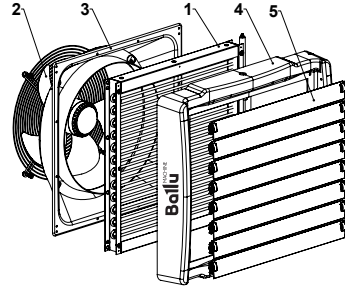


Рис. 2

- 1-Теплообменник
- 2-Осевой вентилятор
- 3-Панель задняя
- 4-Панель передняя
- 5-Направляющие жалюзи

## Основные размеры

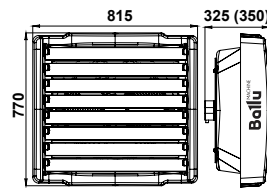


Рис. 3

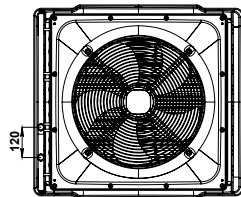


Рис. 4

## Технические характеристики

Параметр / Модель	ВНР-W2-40-S	ВНР-W2-70-S	ВНР-W2-100-S
Количество рядов нагревателя	1	2	3
Максимальная производительность по воздуху, м³/ч	6000/5400/4400	5700/4000/3400	5500/3700/3000
Максимальная номинальная тепловая мощность, кВт*	42	71	95
Номинальная тепловая мощность, кВт**	25	42	56
Увеличение температуры воздуха, °С*	до 23	до 42	до 60
Максимальная температура теплоносителя, °С	150	150	150
Максимальное рабочее давление, МПа	1,6	1,6	1,6
Максимальная дальность струи воздуха, м***	30	28	25
Объем воды в нагревателе, дм³	1,4	2,92	4,43
Диаметр присоединительных патрубков	3/4	3/4	3/4
Напряжение питания, В ~ Гц	220 ~ 50	220 ~ 50	220 ~ 50
Мощность двигателя, Вт	310/275/240	310/275/240	310/275/240
Номинальный ток, А	1,35/1,2/1,05	1,35/1,2/1,05	1,35/1,2/1,05
Класс электробезопасности	I класс	I класс	I класс
Номинальный уровень шума, дБ(А)****	55	55	55
Номинальная частота вращения двигателя, оборотов в мин.	1300	1300	1300
Степень защиты, IP	IP54	IP54	IP54
Размеры прибора (ШxВxГ), мм	815x770x325	815x770x325	815x770x350
Размеры упаковки (ШxВxГ), мм	840x380x800	840x380x800	840x380x800
Вес нетто, кг	21,3	24,0	29,0
Вес брутто, кг	24,5	27,0	32,5

\* при максимальной производительности и температуре теплоносителя 130/90, температура воздуха на входе в прибор 0 °С.  
 \*\* при максимальной производительности и температуре теплоносителя 90/70, температура воздуха на входе в прибор 15 °С.  
 \*\*\* теоретически полученная величина  
 \*\*\*\* на расстоянии 5 м. по оси прибора

## Монтаж прибора



### ВНИМАНИЕ!

Место монтажа должно быть соответствующе подобрано с учётом возможного появления нагрузок и вибраций. Перед началом любых монтажных, эксплуатационных или консервационных работ необходимо отключить питание и не допустить включения напряжения. Рекомендуем применение фильтров в гидравлической системе. Перед подключением подводных трубопроводов (особенно подающих) к оборудованию рекомендуем очистить систему, спуская несколько литров воды.



### ВНИМАНИЕ!

Несоблюдение при монтаже минимального расстояния 0,4 м от стены или потолка может вызвать неправильную работу обогревателя, а также повышенный шум или повреждение вентилятора.

При настенном или потолочном монтаже рекомендуется брать во внимание следующие параметры:

- высоту монтажа;

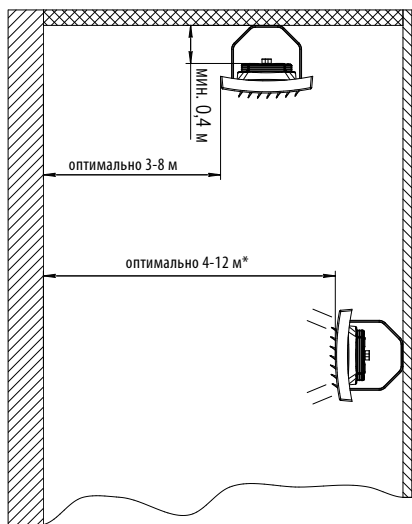


Рис. 5

- расстояние между установками – рекомендуется расстояние от 6 до 12 м для равномерного распространения тёплого воздуха;

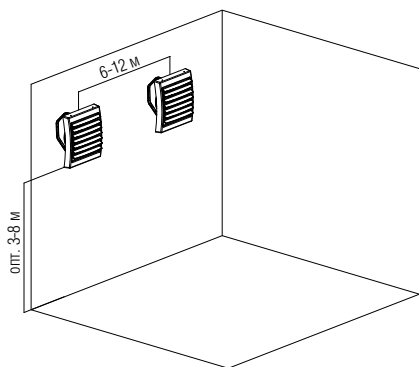


Рис. 6

- \* при горизонтальной установке направляющих.

- дальность струи воздуха;

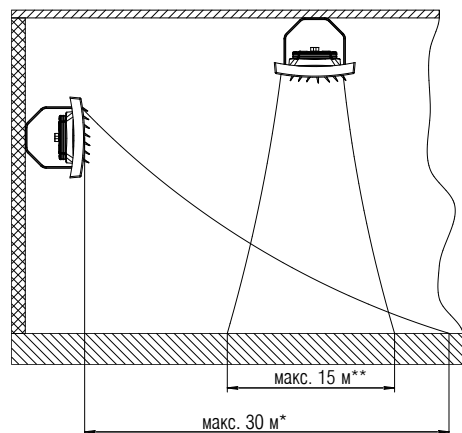


Рис. 7

\*для горизонтальной установки направляющих жалюзи (для прибора ВНР-W2-40-S)

\*\*для симметричной установки направляющих жалюзи под углом 45°

- уровень шума оборудования (в зависимости от акустических особенностей помещения);
- рабочее состояние, отопление – например, оборудование, работающее как дестратификатор;
- направление потока воздуха – направление потока воздуха должно быть установлено так, чтобы в зоне нахождения людей не появлялись сквозняки. Поток воздуха не должен быть направлен на стены, колонны, стеллажи, рабочую технику, станки и т.д.

## Примерное размещение тепловентиляторов при настенном монтаже

Вид сверху (вариант 1)

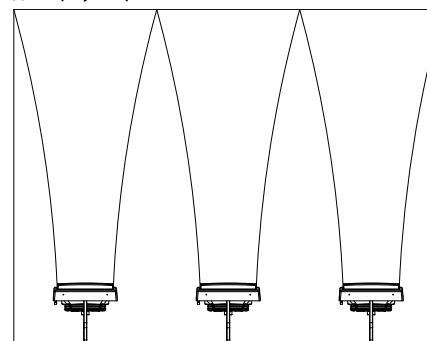


Рис. 8

Вид сверху (вариант 2)

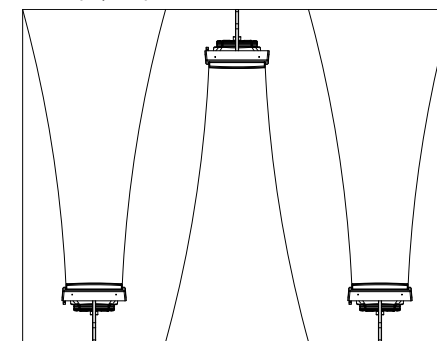


Рис. 9

## Варианты монтажа

**1. Монтаж с кронштейном.** Кронштейн доступен как опция. В комплект с кронштейном входят: болт M8\*55 (4 шт), шайба (4 шт), гровер (2 шт). Для сборки кронштейна необходимо вставить и затянуть два болта M8\*55, две шайбы, два гровера в отверстия кронштейна как показано на виде А. Затем вставить болт M8\*55 и шайбу через отверстие в корпусе и кронштейне (вид Б) и затянуть. Повторите данную операцию для крепления кронштейна снизу. Прибор на кронштейне может монтироваться под углами: 0°, 15°, 30°, 45°, к вертикальной плоскости. Диапазон поворота 90° относительно оси крепления. Вращение оборудования установленного на кронштейне.

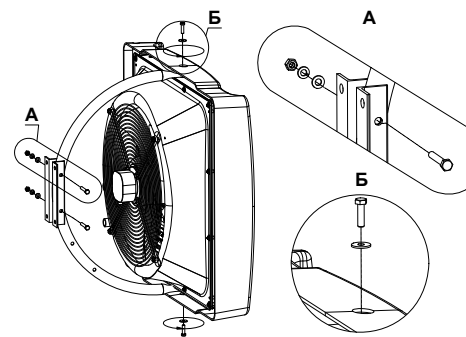


Рис. 10

**2. Монтаж без кронштейна.** Оборудование может монтироваться на любой опоре, обеспечивающей стабильное и надежное крепление.

**Вертикальная установка посредством шпилек (не входят в комплект поставки):** внутри аппарата находятся резьбовые монтажные отверстия (2 шт) (вид А). Для монтажа обогревателя посредством монтажных шпилек необходимо просверлить отверстия 8,4-9 мм в панели прибора и вкрутить шпильки M8 в резьбовые отверстия, предусмотренные внутри аппарата.

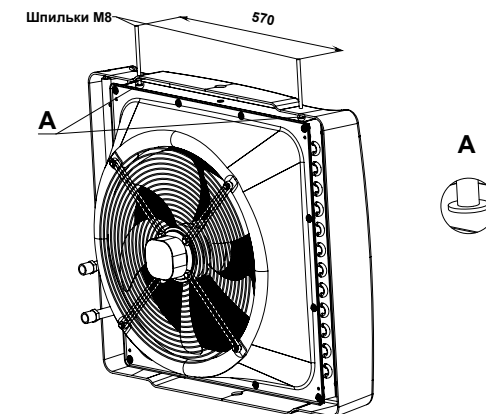


Рис. 11

**3. Горизонтальная установка:** резьбовые монтажные отверстия (4 шт) предусмотрены на задней панели аппарата. Для монтажа обогревателя посредством монтажных шпилек необходимо ввести шпильки М6 через отверстия предусмотренные в корпусе (вид А) и закрепить их посредством шайбы, гайки и гровера (вид Б).

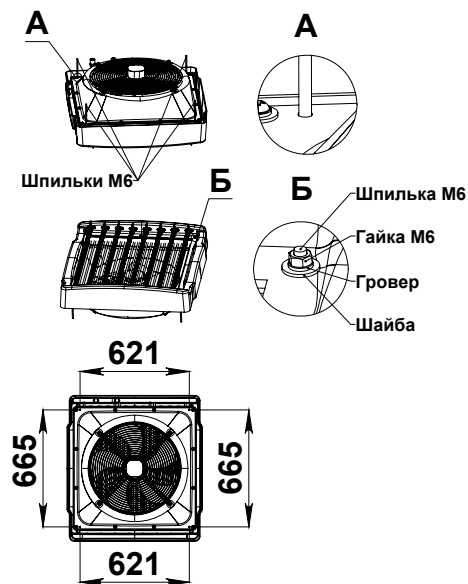


Рис. 12

### Советы по монтажу и пусконаладке

#### Подключение теплоносителя

Во время монтажа трубопровода с теплоносителем следует защищать присоединительный патрубок теплообменника от воздействия крутящего момента. Вес прокладываемых трубопроводов не должен создавать нагрузки на патрубки теплообменника.

**Рекомендуется присоединение трубопровода с помощью гибких патрубков (что позволяет изменять положение аппарата на кронштейне).**

#### Удаление воздуха / спуск теплоносителя

Удаление воздуха осуществляется посредством ослабления винта воздухоотводчика  
Спуск теплоносителя производится с помощью удаления винта.



#### ВНИМАНИЕ!

В случае запуска обогревателя после предварительного спуска теплоносителя следует помнить об удалении воздуха из системы.

**Следует также обратить особое внимание на защиту аппарата от случайного попадания в корпус воды во время спуска теплоносителя.**

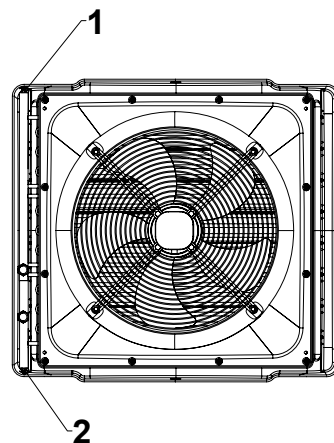


Рис. 13

1 - кран для выпуска воздуха  
2 - кран для слива воды

### Подключение электропитания

#### Управление водяными тепловентиляторами.

Для экономии электроэнергии и более точной регулировки температуры в помещении могут быть использованы следующие термостаты и пульты управления (опция):

1. Термостат BMT-1
2. Термостат BMT-2
3. Пульт управления (контроллер) BRC-W

#### Термостат механический BMT-1



Термостат механический BMT-1 применяется для регулирования поддерживаемой в помещении температуры. В качестве чувствительного элемента используется сильфон, заполненный газом. Обычно применяется в коммерческих помещениях, в домашних системах отопления и кондиционирования воздуха совместно с климатической техникой. Данный термостат не устанавливается в помещениях с повышенной влажностью и в агрессивных средах (Класс защиты IP40).

Корпус выполнен из высококачественного пластика. Устройство оснащено индикатором работы. При подключении согласно прилагаемым схемам, при повышении измеряемой температуры, относительно заданного значения, контакты термостата размыкаются.

Возможны два варианта управления электроприбором с помощью данного термостата:

- 1) Осуществлять регулировку температуры в помещении с помощью управления электромагнитным вентилем, который будет перекрывать подачу теплоносителя в теплообменник тепловентилятора, когда температура в помещении достигнет необходимого уровня. При

данном способе регулирования вентилятор не отключается, осуществляя конвекцию воздушных масс в помещении.

- 2) Терморегулятор осуществляет отключение вентилятора, что прерывает снятие тепла с теплообменника и подачу его в отапливаемое помещение.

#### Термостат механический BMT-2

Термостат механический BMT-2 является модифицированным аналогом термостата BMT-1 и снабжен боковым выключателем, с помощью которого пользователь может полностью отключать вентилятор (Класс защиты IP40).



#### Пульт управления (контроллер) BRC-W

Пульт BRC-W, при помощи встроенного датчика температуры, позволяет поддерживать необходимую температуру воздуха вблизи проема и регулировать тепловую мощность.

При подключении выносного датчика к пульту BRC-W считывание температуры с встроенного датчика прекращается.

Пульт управления не предназначен для установки в помещениях с повышенной влажностью и в агрессивных средах (класс защиты IP20).

### Управление пультом BRC-W

Перед включением тепловентилятора переключатели пульта должны находиться в положении 0.



- 1 - четырехпозиционный переключатель скорости вращения вентилятора;
- 2 - светодиодный индикатор работы вентилятора (зеленого цвета);
- 3 - поворотный потенциометр для задания температуры воздуха в помещении.

### Работа тепловентилятора с подключенным теплоносителем

Открыть вентиль (вентили) для подвода теплоносителя к теплообменнику. Переключателями пульта включить вентилятор и установить необходимый режим производительности.

**Включение.** Для включения тепловентилятора в режим минимальной производительности необходимо перевести переключатель «1» в положение 1.

Для включения тепловентилятора в режим частичной производительности необходимо перевести переключатель «1» в положение 2.

Для включения тепловентилятора в режим максимальной производительности необходимо перевести переключатель «1» в положение 3.

Электронный термостат пульта поддерживает температуру в помещении заданную на поворотной шайбе потенциометра управляя открытием или закрытием двух/трехходового клапана смесительного узла.



### ВНИМАНИЕ!

- Пульт поддерживает заданную температуру только при наличии в цепи смесительного узла (опция).
- В теплое время года изделие может использоваться как вентилятор без подогрева воздуха (теплоноситель отключен).

**Выключение.** Для отключения тепловентилятора необходимо перевести переключатель «1» в положение 0 и отключить тепловентилятор от электросети.

Водяные тепловентиляторы могут быть подключены без управляющего устройства, через автоматический выключатель (дифференциальный автомат) подобранный согласно номинального тока прибора(ов).

При подключении водяного тепловентилятора в односкоростном режиме, пользователь самостоятельно устанавливает скорость, ориентируясь на свои предпочтения и потребности.

В этом случае фазный проводник подсоединяется к клемме отвечающей за требуемую скорость расположенной на клеммнике с выводными проводами. Нулевой проводник подключается к клемме с черным проводом, проводник заземления к клемме с желто-зеленым проводом.

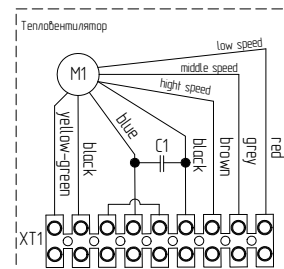
При подключении необходимо ориентироваться на принципиальную схему в которой имеются цветовые обозначения проводов (см. далее).

### Подключение к электрической сети

Подключение к электросети осуществляется через автоматический выключатель в соответствии с «Правилами устройства электроустановок». Автоматический выключатель сети потребителя должен обеспечивать полное снятие питающего напряжения с изделия.

При монтаже стационарной проводки использовать трехжильный кабель с минимальным сечением 1 мм<sup>2</sup> по медному проводнику. При монтаже тепловентилятора, производить полную фиксацию кабеля кабельным вводом. В электрической сети, к которой подключается тепловентилятор, должны быть установлены, правильно подобранные аппараты обеспечивающие защиту изделия от перегрузок и токов короткого замыкания (автоматический выключатель, дифференцированный автомат)

Внутренняя схема клеммной коробки тепловентилятора.



Внутреннее устройство клеммной коробки:

XT1 – клеммная колодка;

C1 – конденсатор;

M1 – электродвигатель;

Расцветка выводных проводов электродвигателя:

Yellow-green (желто-зеленый) – провод заземления;

Black (черный) – провод нейтраль;

Brown (коричневый) – провод максимальной скорости;

Grey (серый) – провод средней скорости;

Red (красный) – провод минимальной скорости.

Для подключения электропитания снимите крышку с электродвигателя открутив два винта. Подключите провода к клеммной колодке согласно схеме подключения. Установите крышку обратно.

Сечение медных проводов питающих кабелей.

Модель тепловентилятора	Питающее напряжение, В	Кабель питания, мм <sup>2</sup>
BHP-W2-40-S	220	3x1,0
BHP-W2-70-S		
BHP-W2-100-S		



### ОСТОРОЖНО!

- Запрещается подсоединение шины заземления к водопроводной трубе, линии газоснабжения, молниеотводу, телефонной или антенной сети.
- Обязательно должно быть обеспечено заземление тепловентилятора.



### ВНИМАНИЕ!

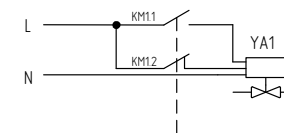
Есть возможность подключения электромагнитного клапана вентиля к пульту BRC-W. Номинальный ток клапана не должен превышать 1 А.



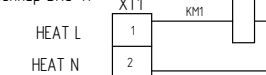
### ВНИМАНИЕ!

Приведенные схемы электрические принципиальные подразумевают подключение электропривода двух/трехходового клапана с наличием возвратной пружины. В случае ее отсутствия электропривод следует подключать к пульту через реле с одним нормально замкнутым контактом и одним нормально разомкнутым контактом по схеме, приведенной ниже. Характеристики реле: номинальное напряжение 220 В; номинальный ток выбирается исходя из характеристик электропривода.

Подключение электромагнитного привода двух-/трехходового вентиля без возвратной пружины:



Контроллер BRC-W



KM1 – электромагнитное реле;

KM1.1 – нормально разомкнутый контакт реле;

KM1.2 – нормально замкнутый контакт реле.

XT1 – клеммная колодка;

YA1 – привод электромагнитного клапана без возвратной пружины.

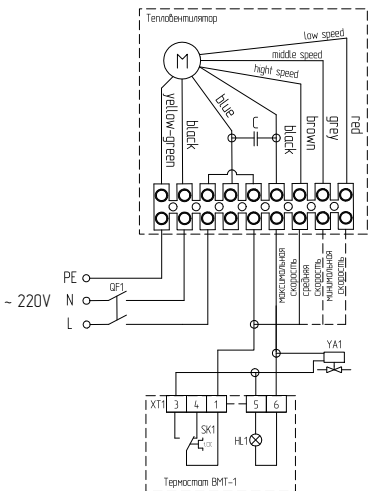
Водяной тепловентилятор предполагает следующие схемы подключения:

1. Один тепловентилятор к контроллеру BRC-W.
2. Групповое подключение тепловентиляторов (до 6 шт.) к одному контроллеру BRC-W.
3. Один тепловентилятор к двухполюсному выключателю.
4. Групповое подключение тепловентиляторов к двухполюсному выключателю.
5. Групповое подключение тепловентиляторов (до 6 шт.) к одному термостату механическому ВМТ.



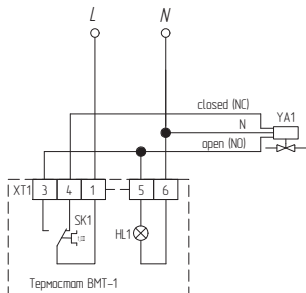
Далее приведены варианты электрических схем подключения тепловентилятора:

**Подключение водяного тепловентилятора к термостату BMT-1, осуществление регулировки температуры воздуха, подачи теплоносителя.**



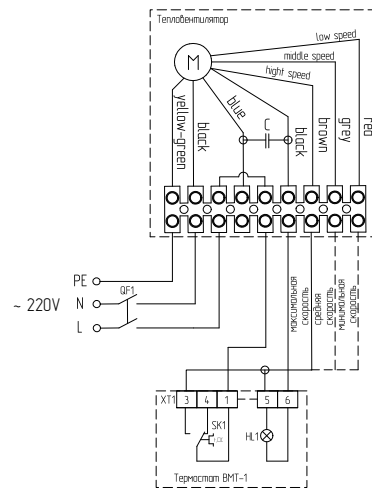
SK1 – терморегулятор,  
HL1 – индикатор,  
XT1 – колодка клемная,  
YA1 – прибор электромагнитного вентиля,  
GF1 – автоматический выключатель.

**Принципиальная схема подключения привода двух-/трехходового вентилятора без возвратной пружины к терморегулятору BMT-1.**



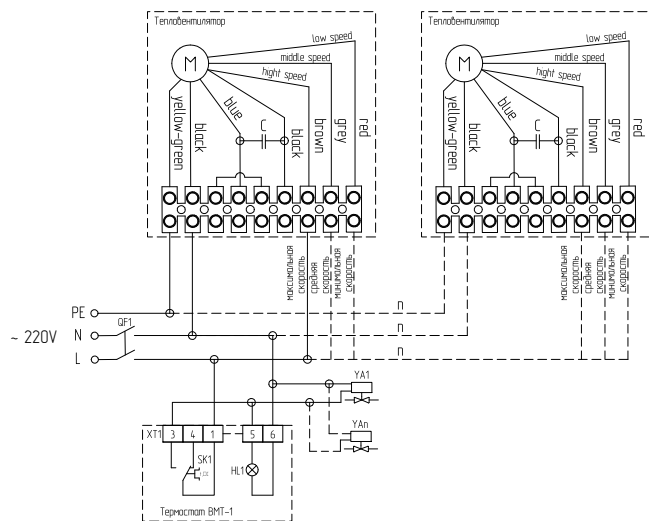
SK1 – терморегулятор,  
HL1 – индикатор,  
XT1 – колодка клемная,  
YA1 – прибор электромагнитного вентиля.

**Подключение водяного тепловентилятора к термостату BMT-1, осуществление регулировки температуры воздуха, выключением вентилятора.**



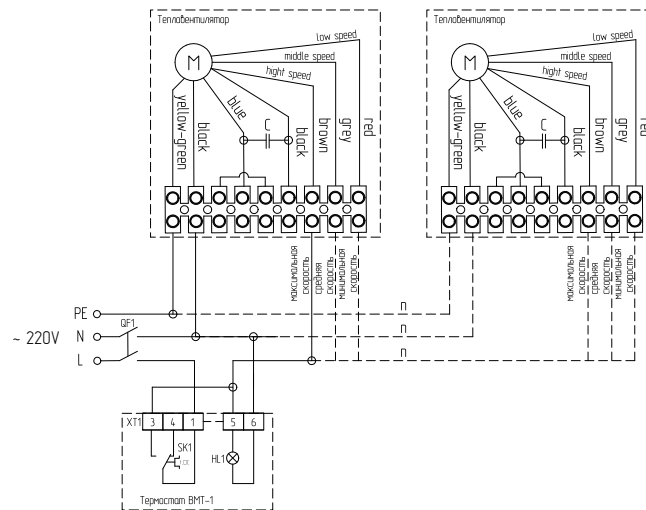
SK1 – терморегулятор,  
HL1 – индикатор,  
XT1 – колодка клемная,  
GF1 – автоматический выключатель.

**Групповое подключение водяных тепловентиляторов к термостату BMT-1, осуществление регулировки температуры воздуха, подачи теплоносителя.**



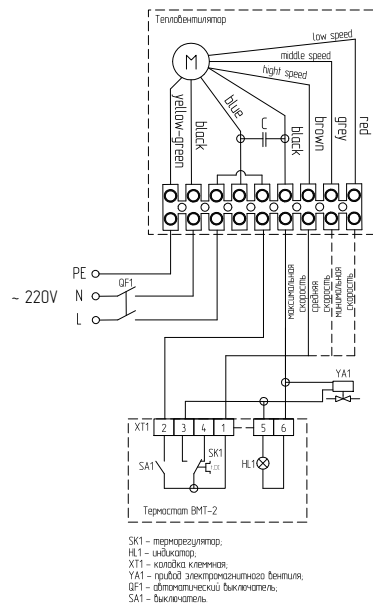
SK1 – терморегулятор,  
HL1 – индикатор,  
XT1 – колодка клемная,  
YA1-YAn – прибор электромагнитного вентиля,  
GF1 – автоматический выключатель.

**Групповое подключение водяных тепловентиляторов к термостату BMT-1, осуществление регулировки температуры воздуха, выключением вентилятора.**

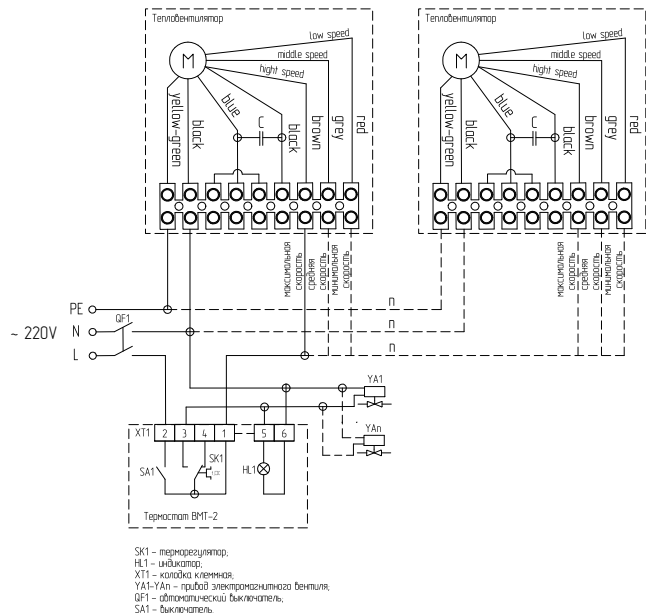


SK1 – терморегулятор,  
HL1 – индикатор,  
XT1 – колодка клемная,  
GF1 – автоматический выключатель.

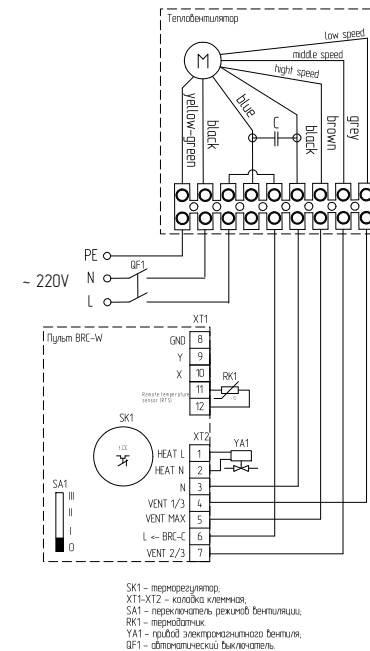
**Подключение водяного тепловентилятора к термостату ВМТ-2, осуществление регулировки температуры воздуха, подачи теплоносителя.**



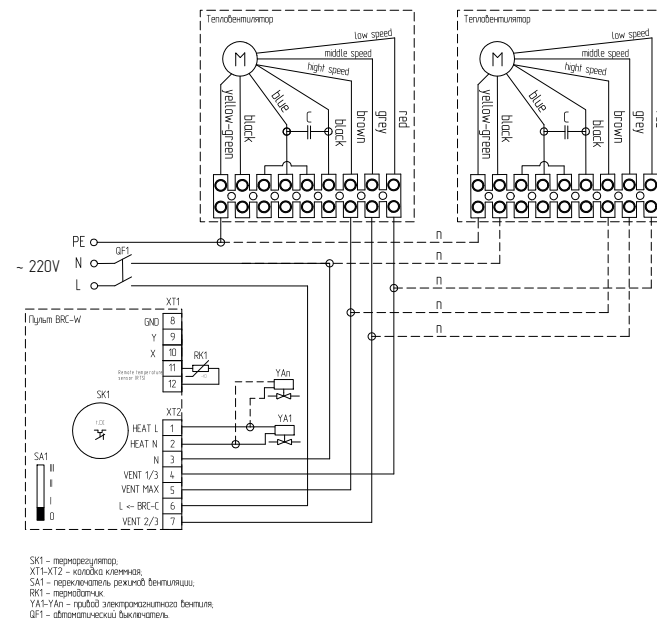
**Групповое подключение водяных тепловентиляторов к термостату ВМТ-2, осуществление регулировки температуры воздуха, подачи теплоносителя.**



**Подключение водяного тепловентилятора к пульту BRC-W.**

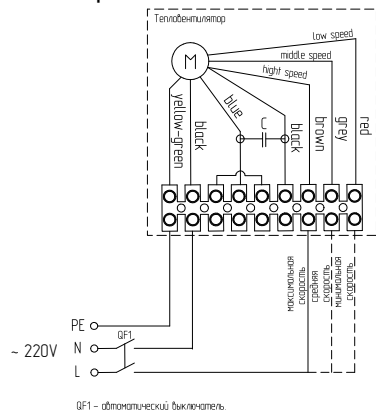


**Групповое подключение водяных тепловентиляторов к пульту BRC-W.**

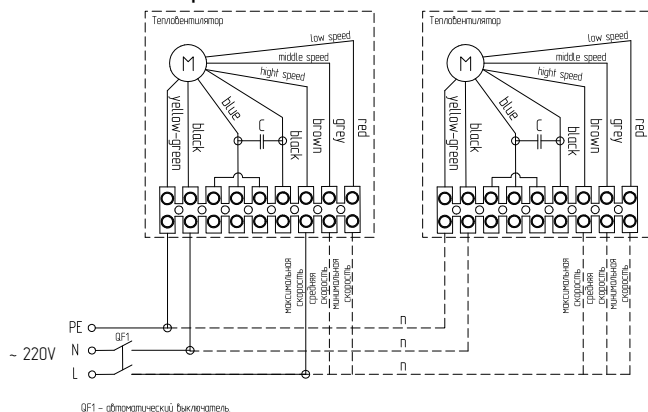




### Подключение водяного тепловентилятора через автоматический выключатель.



### Групповое подключение водяных тепловентиляторов через автоматический выключатель.



## Подготовка к работе

- Перед началом любых монтажных или консервационных работ необходимо отключить питание и не допустить включения напряжения.
- Рекомендуем применение фильтров в гидравлической системе. Перед подключением подводящих трубопроводов (особенно подающих) к оборудованию рекомендуем очистить систему, спуская несколько литров воды.
- Для подключения теплоносителя рекомендуется применять гибкую подводку, диаметром не менее, чем диаметр патрубка теплообменника.
- Рекомендуем применение воздухоотводчика в самой высокой точке системы.
- Рекомендуем устанавливать шаровые краны не-

посредственно за оборудованием для удобства обслуживания или демонтажа оборудования.

- Необходимо предохранять оборудование от увеличения давления выше максимального допустимого рабочего давления 1,6 МПа. Система подачи теплоносителя должна быть защищена от роста давления выше допустимого значения (1,6 МПа).
- Вес прокладываемых трубопроводов не должен создавать нагрузку на патрубки нагревателя.
- Перед первым запуском прибора необходимо проверить правильность гидравлического подключения (плотность воздухоотводчика, патрубков, соответствие установленной арматуры).
- Рекомендуем перед первым запуском установки проверить правильность электрического подключения (подключение питающего провода, вентилятора).

- Рекомендуем применение дополнительного предохранения от перенапряжения.

## Инструкция по технике безопасности



### ВНИМАНИЕ!

Специальные рекомендации по безопасности

- Перед началом каких-либо работ, связанных с оборудованием, необходимо отключить установку от напряжения и принять меры по предотвращению ошибочной подачи электропитания. Подождать до полной остановки вентилятора.
- Следует пользоваться устойчивыми монтажными лесами и подъемниками.
- В зависимости от температуры теплоносителя трубопровод, часть корпуса, поверхности обмена тепла могут быть горячими, даже после полной остановки вентилятора.
- Возможны острые грани! Во время транспортировки следует надевать перчатки, защитную обувь и одежду.
- Обязательно следует соблюдать рекомендации и правила по технике безопасности.
- Груз следует закреплять только в предусмотренных для этого местах транспортного средства. При погрузке с помощью подъемников следует предохранять края оборудования. Следует помнить о равномерном распределении груза.
- Оборудование необходимо предохранять от влаги и загрязнения, а также от влияния погодных явлений в помещениях.
- Утилизация мусора: необходимо проследить за безопасной для окружающей среды утилизацией эксплуатационных материалов, упаковочного материала, а также запчастей, согласно с действующим законодательством.

## Уход и обслуживание

- Корпус оборудования не требует консервации.
- Теплообменник необходимо регулярно очищать от пыли и грязи. Перед отопительным сезоном рекомендуем очистить теплообменник при помощи сжатого воздуха со стороны жалюзи (нет необходимости демонтажа оборудования). Необходимо соблюдать осторожность во избежание замыкания ламелей оребрения теплообменника.
- В случае замыкания ламелей следует их выровнять специальным инструментом.
- Двигатель вентилятора не требует особого эксплуатационного обслуживания. При загрязнении необходимо очистить защитную сетку от пыли и грязи.
- При долговременном простое, оборудование необходимо отключить от источника питания.



### ВНИМАНИЕ!

- Существует опасность разморозки теплообменника при понижении температуры в помещении ниже 0 °C и одновременным понижением температуры теплоносителя. Теплообменник не оснащен встроенной защитой от замораживания.
- Возможные неисправности и методы их устранения приведены в разделе «Поиск и устранение неисправностей».



### ВАЖНО!

Производитель не берет на себя ответственность за повреждение теплообменника вследствие замерзания теплоносителя. Если предусматривается работа аппарата при температурах ниже +5 °C, то в качестве теплоносителя рекомендуется использовать раствор гликоля.

## Поиск и устранение неисправностей

Содержание неисправности, внешнее проявление и дополнительные признаки	Вероятная причина	Метод устранения
Тепловентилятор не включается	Отсутствует напряжение в сети электропитания	Проверить наличие напряжения в розетке
	Не работает сетевой выключатель	*Проверить срабатывание выключателя, неисправный выключатель заменить
	Обрыв в проводке тепловентилятора	*Устранить обрыв
Воздушный поток не нагревается	Недостаточный расход теплоносителя или его отсутствие	*Проверить циркуляцию теплоносителя в водяном контуре
* <b>Примечание</b> Для устранения неисправностей, связанных с заменой деталей и обрывом цепи, следует обращаться в специализированные ремонтные мастерские		

## Комплектация

Тепловентилятор - 1 шт.  
Руководство по эксплуатации  
с гарантийным талоном - 1 шт.  
Упаковка - 1 шт.

## Правила транспортировки и хранения

Тепловентилятор в упаковке изготовителя можно транспортировать всеми видами крытого транспорта при температуре воздуха от -50 до +50 °С и относительной влажности до 80% (при температуре +25 °С) в соответствии с правилами перевозки грузов, действующих на данном виде транспорта. При транспортировании должны быть исключены любые возможные удары и перемещения упаковки с тепловентилятором внутри транспортного средства.

Тепловентилятор должен храниться в упаковке изготовителя в отапливаемом вентилируемом помещении при температуре от +5 до +40 °С и относительной влажности до 80% (при температуре +25 °С).

Транспортирование и хранение тепловентилятора должно соответствовать указаниям манипуляционных знаков на упаковке.

## Утилизация прибора

По истечении срока службы прибор должен подвергаться утилизации в соответствии с нормами, правилами и способами, действующими в месте утилизации.

Не выбрасывайте прибор вместе с бытовыми отходами.

По истечении срока службы прибора, сдавайте его в пункт сбора для утилизации, если это предусмотрено местными нормами и правилами. Это поможет избежать возможных последствий на окружающую среду и здоровье человека, а также будет способствовать повторному использованию компонентов изделия.

Информацию о том, где и как можно утилизировать прибор можно получить от местных органов власти.

## Дата изготовления

Дата изготовления указана на стикере на корпусе прибора.

## Срок службы прибора

Срок службы водяного тепловентилятора составляет 7 лет.

## Гарантия

Гарантийное обслуживание прибора производится в соответствии с гарантийными обязательствами, перечисленными в гарантийном талоне.

## Сертификация продукции

### Товар сертифицирован на территории Таможенного союза.

### Товар соответствует требованиям нормативных документов:

ТР ТС 004/2011 "О безопасности низковольтного оборудования",  
ТР ТС 020/2011 "Электромагнитная совместимость технических средств"  
ТР ТС 010/2011 «О безопасности машин и оборудования»

### Изготовитель:

Общество с ограниченной ответственностью  
«Ижевский завод тепловой техники»  
Адрес: Россия, 426052, Удмуртская Республика, город Ижевск, улица Лесозаводская, дом 23/110.  
Тел.: +7 (3412) 905-410. E-mail: office@iztt.ru

### Адрес производства:

601021, Владимирская область,  
Киржачский район, г. Киржач,  
мкр. Красный Октябрь, ул. Первомайская, 1.  
Тел./факс: +7 (3412) 905-410 / 905-411

### Сделано в России

[www.ballu.ru](http://www.ballu.ru)

На предприятии ООО «ИЗТТ» система менеджмента качества сертифицирована на соответствие требованиям ГОСТ Р ИСО 9001-2015 (ISO 9001:2015).



Приборы и аксессуары можно приобрести в фирменном интернет-магазине:

<http://shop.ballu.ru>

или в торговых точках Вашего города.



Подробные технические характеристики ВНР-W2-40-S

	70/50					80/60					82/71					90/70					130/90					
	0	5	10	15	20	0	5	10	15	20	0	5	10	15	20	0	5	10	15	20	0	5	10	15	20	
Температура воды на входе/выходе, °С	4400																									
Температура воздуха входе, °С	4400																									
Производительность режим 1, м³/ч	19,38	17,65	15,91	14,14	12,31	23,16	21,45	19,72	17,95	16,12	19,43	26,92	25,22	23,49	21,72	19,89	36,50	34,82	33,03	31,22	29,39					
Мощность нагревателя, кВт	14,4	18,1	21,8	25,5	29,1	17,2	20,9	24,6	28,3	31,9	34,4	19,9	23,7	27,4	31,1	34,7	27,0	30,8	34,5	38,1	41,8					
Температура нагреваемого воздуха, °С	0,835	0,760	0,684	0,608	0,529	0,997	0,992	0,850	0,770	0,695	1,516	1,156	1,084	1,008	0,932	0,853	0,774	0,742	0,702	0,662	0,623					
Расход воды, м³/ч	9,6	8,1	6,7	5,4	4,2	13,1	11,4	9,7	8,2	6,7	28,3	17,0	15,1	13,2	11,4	9,7	7,9	7,3	6,6	5,9	5,3					
Гидравлическое сопротивление, кПа	5400																									
Производительность режим 2, м³/ч	21,23	19,35	17,42	15,50	13,48	25,40	23,50	21,62	19,68	17,67	21,35	29,50	27,65	25,78	23,81	21,81	39,96	38,12	36,23	34,12	32,19					
Мощность нагревателя, кВт	12,9	16,8	20,6	24,4	28,2	15,5	19,3	23,2	27,0	30,8	33,0	18,0	21,9	25,7	29,5	33,3	24,4	28,2	32,1	35,8	39,6					
Температура нагреваемого воздуха, °С	0,914	0,832	0,749	0,666	0,580	1,091	1,012	0,929	0,846	0,760	1,667	1,267	1,184	1,105	1,022	0,936	0,850	0,810	0,770	0,727	0,684					
Расход воды, м³/ч	11,4	9,6	7,9	6,4	4,9	15,5	13,5	11,5	9,7	7,9	33,7	20,1	17,9	15,7	13,5	11,5	9,4	8,6	7,8	7,0	6,3					
Гидравлическое сопротивление, кПа	6000																									
Производительность режим 3, м³/ч	22,24	20,25	18,25	16,22	14,10	26,57	24,62	22,62	20,61	18,51	22,37	30,91	28,96	26,99	24,94	22,85	41,82	39,89	37,93	35,81	33,69					
Мощность нагревателя, кВт	12,3	16,2	20,1	24,0	27,8	14,7	18,6	22,5	26,4	30,2	32,3	17,1	21,0	24,9	28,8	32,6	23,1	27,0	30,9	34,8	38,6					
Температура нагреваемого воздуха, °С	0,958	0,871	0,785	0,698	0,608	1,141	1,058	0,972	0,886	0,796	1,746	1,325	1,242	1,159	1,069	0,979	0,889	0,846	0,806	0,760	0,716					
Расход воды, м³/ч	12,4	10,4	8,6	6,9	5,4	16,9	14,7	12,5	10,6	8,7	36,7	22,0	19,5	17,1	14,8	12,6	10,2	9,3	8,5	7,6	6,8					
Гидравлическое сопротивление, кПа																										

Подробные технические характеристики ВНР-W2-70-S

Температура воды на входе/выходе, °С	70/50					80/60					82/71					90/70					130/90					
	0	5	10	15	20	0	5	10	15	20	0	5	10	15	20	0	5	10	15	20	0	5	10	15	20	
Температура воздуха входе, °С	3400																									
Производительность режим 1, м³/ч	3400																									
Мощность нагревателя, кВт	28,24	25,75	23,18	20,58	17,97	33,66	31,19	28,61	26,03	23,42	27,85	39,09	36,53	33,98	31,37	28,77	53,28	50,68	48,08	45,45	42,93					
Температура нагретого воздуха, °С	28,0	30,5	33,0	35,4	37,8	33,4	35,9	38,4	40,8	43,2	47,6	38,8	41,2	43,6	46,1	48,5	52,8	55,2	57,7	60,0	62,5					
Расход воды, м³/ч	1,216	1,109	0,998	0,887	0,774	1,447	1,341	1,230	1,119	1,007	2,174	1,677	1,567	1,455	1,346	1,234	1,132	1,077	1,022	0,966	0,912					
Гидравлическое сопротивление, кПа	5,5	4,6	3,8	3,1	2,4	7,5	6,5	5,5	4,6	3,8	5,3	9,7	8,5	7,4	6,4	5,5	4,6	4,1	3,8	3,4	3,1					
Производительность режим 2, м³/ч	4000																									
Мощность нагревателя, кВт	30,80	28,09	25,32	22,47	19,59	36,77	34,05	31,24	28,39	25,55	30,47	42,66	39,92	37,07	34,24	31,43	58,12	55,31	52,44	49,60	46,75					
Температура нагретого воздуха, °С	26,1	28,8	31,5	34,0	36,6	31,2	33,9	36,5	39,1	41,7	45,8	36,2	38,8	41,4	44,0	46,6	49,3	51,9	54,5	57,0	59,6					
Расход воды, м³/ч	1,327	1,210	1,090	0,968	0,843	1,581	1,464	1,343	1,221	1,099	2,378	1,830	1,713	1,590	1,469	1,348	1,235	1,175	1,114	1,054	0,993					
Гидравлическое сопротивление, кПа	6,5	5,5	4,5	3,6	2,8	8,8	7,6	6,5	5,5	4,5	6,4	11,4	10,1	8,8	7,6	6,5	5,3	4,9	4,4	4,0	3,6					
Производительность режим 3, м³/ч	5700																									
Мощность нагревателя, кВт	37,19	33,86	30,55	27,10	23,62	44,41	41,09	37,75	34,32	30,86	36,94	51,55	48,28	44,89	41,44	37,99	70,20	66,73	63,30	59,81	56,30					
Температура нагретого воздуха, °С	22,2	25,2	28,2	31,2	34,1	26,5	29,5	32,5	35,5	38,4	42,0	30,8	33,8	36,8	39,7	42,7	41,9	44,8	47,8	50,7	53,6					
Расход воды, м³/ч	1,602	1,458	1,316	1,167	1,017	1,909	1,767	1,623	1,475	1,327	2,883	2,211	2,071	1,926	1,778	1,630	1,492	1,418	1,345	1,271	1,196					
Гидравлическое сопротивление, кПа	9,2	7,7	6,4	5,1	4,0	12,5	10,8	9,2	7,7	6,4	26,6	16,2	14,3	12,5	10,8	9,2	7,6	6,9	6,3	5,6	5,0					

Подробные технические характеристики ВНР-W2-100-S

Температура воды на входе/выходе, °С	70/50					80/60					82/71					90/70					130/90					
	0	5	10	15	20	0	5	10	15	20	0	5	10	15	20	0	5	10	15	20	0	5	10	15	20	
Температура воздуха входе, °С	3000																									
Производительность режим 1, м³/ч	3000																									
Мощность нагревателя, кВт	35,53	32,36	29,17	25,97	22,73	42,13	38,97	35,81	32,65	29,47	34,49	48,65	45,49	42,35	39,19	36,05	66,84	63,70	60,69	57,63	54,57					
Температура нагретого воздуха, °С	40,0	41,4	42,8	44,2	45,6	47,4	48,8	50,3	51,7	53,1	58,8	54,7	56,2	57,6	59,1	60,5	75,2	76,6	78,2	79,8	81,3					
Расход воды, м³/ч	1,530	1,394	1,256	1,119	0,979	1,811	1,675	1,540	1,404	1,267	2,692	2,087	1,952	1,817	1,681	1,547	1,421	1,354	1,290	1,225	1,160					
Гидравлическое сопротивление, кПа	3,7	3,2	2,6	2,1	1,7	5,0	4,3	3,7	3,1	2,6	10,3	6,4	5,7	5,0	4,3	3,7	3,1	2,8	2,6	2,3	2,1					
Производительность режим 2, м³/ч	3700																									
Мощность нагревателя, кВт	40,16	36,60	32,95	29,31	25,64	47,72	44,11	40,51	36,91	33,30	39,13	55,13	51,53	47,96	44,36	40,76	75,59	71,93	68,44	64,99	61,49					
Температура нагретого воздуха, °С	37,3	39,0	40,6	42,2	43,8	44,3	46,0	47,6	49,3	50,9	56,3	51,2	52,8	54,5	56,2	57,8	70,2	71,8	73,5	75,3	77,0					
Расход воды, м³/ч	1,730	1,576	1,419	1,262	1,104	2,052	1,896	1,742	1,587	1,432	3,054	2,365	2,210	2,057	1,893	1,749	1,606	1,529	1,454	1,381	1,307					
Гидравлическое сопротивление, кПа	4,7	4,0	3,3	2,6	2,1	6,3	5,4	4,7	3,9	3,3	3,7	8,1	7,1	6,2	5,4	4,6	3,8	3,5	3,2	2,9	2,6					
Производительность режим 3, м³/ч	5500																									
Мощность нагревателя, кВт	50,48	46,02	41,42	36,82	32,17	60,17	55,64	51,03	46,42	41,85	49,57	69,67	65,08	60,52	55,92	51,35	95,05	90,46	85,83	81,28	76,85					
Температура нагретого воздуха, °С	32,1	34,3	36,3	38,4	40,5	38,3	40,4	42,4	44,5	46,6	51,5	44,3	46,4	48,5	50,6	52,6	60,4	62,5	64,6	66,7	68,8					
Расход воды, м³/ч	2,174	1,982	1,784	1,586	1,385	2,587	2,392	2,194	1,996	1,799	3,869	2,988	2,792	2,596	2,399	2,202	2,020	1,922	1,824	1,727	1,633					
Гидравлическое сопротивление, кПа	7,1	6,0	5,0	4,0	3,1	9,6	8,3	7,1	6,0	4,9	20,0	12,4	10,9	9,6	8,3	7,1	5,8	5,3	4,8	4,4	4,0					

## ГАРАНТИЙНЫЙ ТАЛОН

Настоящий документ не ограничивает определенные законом права потребителей, но дополняет и уточняет оговоренные законом обязательства, предполагающие соглашение сторон либо договор

### Поздравляем Вас с приобретением техники отличного качества!

Внимательно ознакомьтесь с гарантийным талоном и проследите, чтобы он был правильно заполнен и имел штамп Продавца. При отсутствии штампа и даты продажи (либо кассового чека с датой продажи) гарантийный срок изделия исчисляется со дня его изготовления.

Тщательно проверьте внешний вид изделия и его комплектности, все претензии по внешнему виду и комплектности изделия предъявляйте Продавцу при покупке изделия. Гарантийное обслуживание купленного Вами прибора осуществляется через Продавца, специализированные сервисные центры или монтажную организацию, проводившую установку прибора (если изделие нуждается в специальной установке, подключении или сборке).

По всем вопросам, связанным с техобслуживанием изделия, обращайтесь в специализированные сервисные центры. Подробная информация о сервисных центрах, уполномоченных осуществлять ремонт и техническое обслуживание изделия, находится на сайте **www.ballu.ru**.

Дополнительную информацию Вы можете получить у Продавца или по нашей информационной линии в Москве:

Тел.: **8 (3412) 905-411, 905-412 доб. 144.**

E-mail: **service@ballu.ru**

Адрес для писем: **125493, г. Москва, а/я 310**

Адрес в Интернет: **www.ballu.ru**

В случае неисправности прибора по вине изготовителя обязательство по устранению неисправности ложится на уполномоченную изготовителем организацию. В дан-

ном случае покупатель в праве обратиться к Продавцу. Ответственность за неисправность прибора по вине организации, проводившей установку (монтаж) прибора, ложится на монтажную организацию. В данном случае необходимо обратиться к организации, проводившей установку (монтаж) прибора.

Для установки (подключения) изделия (если изделие нуждается в специальной установке, подключении или сборке) рекомендуем обращаться в специализированные сервисные центры. Вы можете воспользоваться услугами квалифицированных специалистов, однако Продавец, Уполномоченная изготовителем организация, Импортёр, Изготовитель не несут ответственности за недостатки изделия, возникшие из-за его неправильной установки (подключения).

В конструкцию, комплектацию или технологию изготовления изделия, с целью улучшения его технических характеристик, могут быть внесены изменения. Такие изменения вносятся в изделие без предварительного уведомления Покупателя и не влекут обязательств по изменению/улучшению ранее выпущенных изделий. Убедительно просим Вас во избежание недоразумений до установки/эксплуатации изделия внимательно изучить его инструкцию по эксплуатации. Запрещается вносить в Гарантийный талон какие-либо изменения, а также стирать или переписывать какие-либо указанные в нем данные. Настоящая гарантия имеет силу, если Гарантийный талон правильно/четко заполнен и в нем указаны: наименование и модель изделия, его серийные номера, дата продажи, а также имеется подпись уполномоченного лица и штамп Продавца.

ТИП	Срок службы
Сплит-системы, мобильные кондиционеры, осушители, электрические обогреватели (конвекторы), масляные радиаторы, тепловентиляторы, водонагреватели (серии BWH/S Nexus (H), BWH/S Nexus titanium edition (H), BWH/S Omnium O (U)), инфракрасные обогреватели для встройки в подвесные потолки (серия BIH-S)	10 (десять) лет
Водонагреватели (серия BWH/S Space)	8 (восемь) лет
Электрические инфракрасные обогреватели, электрические тепловые пушки, завесы	7 (семь) лет
Мультикомплекс приточно-очистительный Ballu Air Master	5 (пять) лет
Остальные изделия	5 (пять) лет

ТИП	Гарантийный срок <sup>4</sup>
Инфракрасные обогреватели для встройки в подвесные потолки (серия BIH-S, BIH-S2), сплит-системы (BSAGI)	5 (пять) лет
Сплит-системы (BSAG, BSE, BSEI, BSLI-EE, BSPI, BSA, BSAI, B2OI-FM, B3OI-FM, B4OI-FM, BSEI-FM, BCFI-FM, BDI-FM, BCI-FM) <sup>1</sup> , мобильные кондиционеры (BPHS), осушители воздуха (BDM), электрические конвекторы, электрические бытовые инфракрасные обогреватели, электрические инфракрасные обогреватели (серии BIH-AP2, BIH-AP3, BIH-AP4, BIH-AP4-W, BIH-AP4-B), электрические тепловые пушки (серия BKX), завесы (только серия PS), водяные тепловентилляторы (BHP-W2, BHP-W2-S, BHP-W3-S)	3 (три) года
Сплит-системы (BSW, BSWI), мобильные кондиционеры (BPAC), осушители воздуха (BDH), водонагреватели (серии BWH/S Nexus (H), BWH/S Nexus titanium edition (H), BWH/S Omnium O (U)) <sup>2</sup> , BWH/S Space <sup>3</sup> ), электрические инфракрасные обогреватели (серии BIH-AP, BIH-APL, BIH-CM, BIH-T, BIH-L, BIH-LM), электрические тепловые пушки (кроме серии BKX), газовые теплогенераторы, завесы (все, кроме серии PS, водяные тепловентилляторы (BHP-W-30, BHP-W-60)	2 (два) года
Мультикомплекс приточно-очистительный Ballu Air Master, масляные обогреватели, тепловентилляторы	2 (два) года
Инфракрасные газовые обогреватели, дизельные теплогенераторы и остальные изделия	1 (один) год

<sup>1</sup> На компрессор кондиционеров серии BSEI, BSPI гарантийный срок составляет 60 (шестьдесят) месяцев.

<sup>2</sup> На водосодержащую емкость (бак) гарантийный срок составляет 84 (восемьдесят четыре) месяца, остальные элементы изделия – 24 (двадцать четыре) месяца.

<sup>3</sup> На водосодержащую емкость (бак) гарантийный срок составляет 60 (шестьдесят) месяцев, остальные элементы изделия – 24 (двадцать четыре) месяца.

<sup>4</sup> Указанная гарантия на кондиционеры, требующие специального монтажа (кроме мобильных), действительна если монтаж кондиционера выполнен одной из Авторизованной Монтажной Организацией, и 1 год в случае, если монтаж кондиционера проведен неуполномоченной организацией. Гарантийные обязательства на монтаж таких кондиционеров несет на себе монтажная организация.

### Настоящая гарантия распространяется на производственный или конструкционный дефект изделия

Выполнение уполномоченным сервисным центром ремонтных работ и замена дефектных деталей изделия производятся в сервисном центре или у Покупателя (по усмотрению сервисного центра). Гарантийный ремонт изделия выполняется в срок не более 45 дней. В случае, если во время устранения недостатков товара станет очевидным, что они не будут устранены в определенный соглашением сторон срок, стороны могут заключить соглашение о новом сроке устранения недостатков товара.

Гарантийный срок на комплектующие изделия (детали, которые могут быть сняты с изделия без применения каких-либо инструментов, т. е. ящики, полки, решетки, корзины, насадки, щетки, трубки, шланги и др. подобные комплектующие) составляет 3 (три) месяца. Гарантийный срок на новые комплектующие изделия, установленные на изделие при гарантийном или платном ремонте, либо приобретенные отдельно от изделия, составляет 3 (три) месяца со дня выдачи Покупателю изделия по окончании ремонта, либо продажи последнему этих комплектующих. Настоящая гарантия действительна только на территории РФ на изделия, купленные на территории РФ.

Настоящая гарантия не дает права на возмещение и покрытие ущерба, произошедшего в результате переделки или регулировки изделия, без предварительного письменного согласия изготовителя, с целью приведения его в соответствие с национальными или местными техническими стандартами и нормами безопасности, действующими в любой другой стране, кроме РФ, в которой это изделие было первоначально продано.

### Настоящая гарантия не распространяется на:

- периодическое обслуживание и сервисное обслуживание изделия (чистку, замену фильтров или устройств, выполняющих функции фильтров);
- любые адаптации и изменения изделия, в т. ч. с целью

усовершенствования и расширения обычной сферы его применения, которая указана в Инструкции по эксплуатации изделия, без предварительного письменного согласия изготовителя;

- аксессуары, входящие в комплект поставки.

### Настоящая гарантия также не предоставляется в случаях:

- если будет полностью/частично изменен, стерт, удален или будет неразборчив серийный номер изделия;
- использования изделия не по его прямому назначению, не в соответствии с его Инструкцией по эксплуатации, в том числе, эксплуатации изделия с перегрузкой или совместно со вспомогательным оборудованием, не рекомендуемым Продавцом, уполномоченной изготовителем организацией, импортером, изготовителем;
- наличия на изделии механических повреждений (сколов, трещин и т. д.), воздействий на изделие чрезмерной силы, химически агрессивных веществ, высоких температур, повышенной влажности/запыленности, концентрированных паров, если что-либо из перечисленного стало причиной неисправности изделия;
- ремонта/наладки/инсталляции/адаптации/пуска изделия в эксплуатацию не уполномоченными на то организациями/лицами; стихийных бедствий (пожар, наводнение и т. д.) и других причин, находящихся вне контроля Продавца, уполномоченной изготовителем организации, импортера, изготовителя и Покупателя, которые причинили вред изделию;
- неправильного подключения изделия к электрической или водопроводной сети, а также неисправностей (не соответствия рабочих параметров) электрической или водопроводной сети и прочих внешних сетей;
- дефектов, возникших вследствие попадания внутрь изделия посторонних предметов, жидкостей, кроме предусмотренных инструкцией по эксплуатации, насекомых и продуктов их жизнедеятельности и т. д.;

- неправомерного хранения изделия;
- необходимости замены ламп, фильтров, элементов питания, аккумуляторов, предохранителей, а также стеклянных/фарфоровых/матерчатых и перемещаемых вручную деталей и других дополнительных быстроизнашивающихся/сменных деталей изделия, которые имеют собственный ограниченный период работоспособности, в связи с их естественным износом;
- дефектов системы, в которой изделие использовалось как элемент этой системы;
- дефектов, возникших вследствие невыполнения Покупателем указанной ниже Памятки по уходу за кондиционером.

### Особые условия гарантийного обслуживания кондиционеров

Настоящая гарантия не распространяется на недостатки работы изделия в случае, если Покупатель по своей инициативе (без учета соответствующей информации Продавца) выбрал и купил кондиционер надлежащего качества, но по своим техническим характеристикам не предназначенный для помещения, в котором он был впоследствии установлен Покупателем.

Уважаемый Покупатель! Напоминаем, что некавалифицированный монтаж кондиционеров может привести к его неправильной работе и, как следствие, к выходу изделия из строя. Монтаж данного оборудования должен производиться согласно документу СТО НОСТРОЙ № 25 о «Монтаже и пусконаладке испарительных компрессорно-конденсаторных блоков бытовых систем кондиционирования в зданиях и сооружениях». Гарантию на монтажные работы и связанные с ними недостатки в работе изделия несет монтажная организация. Производитель (продавец) вправе отказать в гарантии на изделие, смонтированное и введенное в эксплуатацию с нарушением стандартов и инструкций.

### Особые условия гарантийного обслуживания приточно-очистительных мультикомплексов Ballu Air Master

Установка приточно-очистительных мультикомплексов должна производиться квалифицированными специалистами с использованием профессионального оборудования и с учетом необходимой кратности воздухообмена в помещении. Производитель (продавец) вправе отказать в гарантии на изделие, установленное или эксплуатирующееся с нарушением правил, изложенных в Инструкции.

### Особые условия гарантийного обслуживания водонагревательных приборов

Настоящая гарантия не предоставляется, если неисправности в водонагревательных приборах возникли в результате: замерзания или всего лишь однократного превышения максимально допустимого давления воды, указанного на заводской табличке с характеристиками водонагревательного прибора; эксплуатации без защитных устройств или устройств, не соответствующих техническим характеристикам водонагревательных приборов; использование коррозионно-активной воды; коррозии от электрохимической реакции, несво-

временного технического обслуживания водонагревательных приборов в соответствии с инструкцией по эксплуатации (в том числе: несоблюдение установленных инструкцией периодичности и сроков проведения технического обслуживания в объеме, указанном в инструкции).

### Особые условия эксплуатации кондиционеров

Настоящая гарантия не предоставляется, когда по требованию/желанию Покупателя в нарушение действующих в РФ требований СНиПов, стандартов и иной технической документации: был неправильно подобран и куплен кондиционер(-ы) для конкретного помещения; были неправильно смонтирован(-ы) (установлен(-ы)) блок(-и) купленного Покупателем кондиционера. Также обращаем внимание Покупателя на то, что в соответствии с Жилищным Кодексом РФ Покупатель обязан согласовать монтаж купленного кондиционера(-ов) с эксплуатирующей организацией и компетентными органами исполнительной власти субъекта Российской Федерации. Продавец, Уполномоченная изготовителем организация, Импортер, Изготовитель снимают с себя всякую ответственность за любые неблагоприятные последствия, связанные с использованием купленного кондиционера(-ов) без утвержденного плана монтажа и разрешения вышеуказанных организаций.

### Особенности эксплуатации увлажнителей воздуха, воздухоочистителей и осушителей

1. В обязательном порядке при эксплуатации ультразвуковых увлажнителей воздуха следует использовать оригинальный (фирменный) фильтр-картридж для умягчения воды. При наличии фильтра-картриджа рекомендуется использовать водопроводную воду без предварительной обработки или очистки. Срок службы фильтра-картриджа зависит от степени жесткости используемой воды и может непрогнозируемо уменьшаться, в результате чего возможно образование белого осадка вокруг увлажнителя воздуха и на мембране самого увлажнителя воздуха (данный осадок может не удаляться и при помощи прилагаемой к увлажнителю воздуха щетки). Для снижения вероятности возникновения такого осадка фильтр-картридж требует своевременной периодической замены. Вследствие выработки ресурса фильтров у увлажнителя воздуха может снижаться производительность выхода влаги, что требует регулярной периодической замены фильтров в соответствии с инструкцией по эксплуатации. За перечисленные в настоящем пункте неисправности увлажнителей воздуха и возникший в связи с такими неисправностями какой-либо ущерб у Покупателя и третьих лиц Продавец, Уполномоченная изготовителем организация, Импортер, Изготовитель ответственности не несут и настоящая гарантия на такие неисправности увлажнителей воздуха не распространяется. При эксплуатации увлажнителей воздуха рекомендуется использовать только оригинальные (фирменные) аксессуары изготовителя.

2. Перед началом эксплуатации воздухоочистителя извлеките фильтры из упаковки. Для нормального распределения очищенного воздуха по объему помещения не устанавливайте воздухоочиститель в воздушном потоке (на сквозняке, перед вентилятором и т. д.). Повреждение фильтра может привести к снижению эффективности очистки воздуха. Скопившуюся на фильтре пыль можно аккуратно удалить с помощью пылесоса. Мыть фильтр воздухоочистителя водой не допускается.

3. При эксплуатации осушителя во избежание утечек воды и сильного шума устанавливайте прибор на ровной поверхности. Для обеспечения эффективного осушения закрывайте окна и двери обслуживаемого помещения. При перемещении прибора соблюдайте особую осторожность: не ударяйте, не наклоняйте и не допускайте его падения. Перед включением прибора убедитесь, что бак для сбора конденсата установлен правильно.

**Особые условия эксплуатации жидкотопливных нагревателей**

Эксплуатация жидкотопливных нагревателей должна осуществляться совершеннолетними лицами, изучившими Руководство по эксплуатации. Недопустимо применение нагревателей без присмотра и доступ к ним посторонних. При работе нагревателей должна быть обеспечена стабильная вентиляция отапливаемого помещения, в котором не должно быть горючих, легко воспламеняющихся и взрывоопасных веществ в любом состоянии. Объем отапливаемого помещения не должен превышать мощности нагревателей. Топливо и параметры электросети должны соответствовать требованиям производителя. Перед каждым включением нагревателей необходимо проверять состояние сетевого кабеля и герметичность топливной системы.

**Памятка по уходу за кондиционером:**

1. раз в 2 недели (при интенсивной эксплуатации чаще), контролируйте чистоту воздушных фильтров во внутреннем блоке (см. инструкцию по эксплуатации). Защитные свойства этих фильтров основаны на электростатическом эффекте, поэтому даже при незначительном загрязнении фильтр перестает выполнять свои функции;
2. один раз в год необходимо проводить профилактические работы, включающие в себя очистку от пыли и грязи теплообменников внутреннего и внешнего блоков, проверку давления в системе, диагностику всех электронных компонентов кондиционера, чистку дренажной системы. Данная процедура предотвратит появление неисправностей и обеспечит надежную работу вашего кондиционера;
3. раз в год (лучше весной), при необходимости, следует вычистить теплообменник наружного блока и проверить работу кондиционера на всех режимах. Это обеспечит надежную работу Вашего кондиционера;
4. необходимо учесть, что эксплуатация кондиционера в зимних условиях имеет ряд особенностей. При крайне низких температурах: от -10 °C и ниже для кондиционеров не инверторного типа и от -15 °C и ниже для кондиционеров инверторного типа рекомендуется использовать кондиционер только в

режиме вентиляции. Запуск кондиционера для работы в режимах охлаждения или обогрева может привести к сбоям в работе кондиционера и поломке компрессора. Если на улице отрицательная температура, а конденсат (вода из внутреннего блока) выводится на улицу, то возможно замерзание воды в дренажной системе и, как следствие, конденсат будет вытекать из поддона внутреннего блока в помещение.

**Памятка по уходу за приточно-очистительным мультикомплексом Ballu Air Master:**

1. Раз в 2 недели (при интенсивной эксплуатации чаще), произведите влажную очистку High Density Prefilter (см. инструкцию по эксплуатации)
2. По мере необходимости производите сухую чистку фильтра тонкой очистки BASIC F5 FB-BMAC-200, не реже 1 раза в год заменяйте фильтр на новый
3. Каждые 2 года производите замену высокоэффективного фильтра HEPA H11 FH-BMAC-200 и каждый год замену угольного фильтра CARBON FC-BMAC-200
4. При интенсивной эксплуатации или в районах с особо загрязненной атмосферой замена фильтров может потребоваться раньше рекомендуемого срока.

Покупатель предупрежден о том, что в соответствии с п. 11 «Перечня непродовольственных товаров надлежащего качества, не подлежащих возврату или обмену на аналогичный товар другого размера, формы, габарита, фасона, расцветки или комплектации» Пост. Правительства РФ от 19.01.1998 № 55 он не вправе требовать обмена купленного изделия в порядке ст. 25 Закона «О защите прав потребителей» и ст. 502 ГК РФ. С момента подписания Покупателем Гарантийного талона считается, что:

- вся необходимая информация о купленном изделии и его потребительских свойствах предоставлена Покупателю в полном объеме, в соответствии со ст. 10 Закона «О защите прав потребителей»;
- покупатель получил Инструкцию по эксплуатации купленного изделия на русском языке и .....
- покупатель ознакомлен и согласен с условиями гарантийного обслуживания/особенностями эксплуатации купленного изделия;
- покупатель ознакомился с Памяткой по уходу за кондиционером и обязуется выполнять указанные в ней правила;
- покупатель претензий к внешнему виду/комплектности

.....  
если изделие проверялось в присутствии Покупателя, написать «работе»

купленного изделия не имеет.

Подпись Покупателя: .....

Дата: .....



**ГАРАНТИЙНЫЙ ТАЛОН**  
*сохраняется у клиента*

Модель \_\_\_\_\_  
 Серийный номер \_\_\_\_\_  
 Дата продажи \_\_\_\_\_  
 Название продавца \_\_\_\_\_  
 \_\_\_\_\_  
 Адрес продавца \_\_\_\_\_  
 \_\_\_\_\_  
 Телефон продавца \_\_\_\_\_  
 \_\_\_\_\_  
 Подпись продавца \_\_\_\_\_  
 Печать продавца \_\_\_\_\_

*Заполняется установщиком*



**ГАРАНТИЙНЫЙ ТАЛОН**  
*сохраняется у клиента*

Модель \_\_\_\_\_  
 Серийный номер \_\_\_\_\_  
 Дата продажи \_\_\_\_\_  
 Название установщика \_\_\_\_\_  
 \_\_\_\_\_  
 Адрес установщика \_\_\_\_\_  
 \_\_\_\_\_  
 Телефон установщика \_\_\_\_\_  
 \_\_\_\_\_  
 Подпись установщика \_\_\_\_\_  
 Печать установщика \_\_\_\_\_



**УНИВЕРСАЛЬНЫЙ ОТРЫВНОЙ ТАЛОН**  
*на гарантийное обслуживание*

Модель \_\_\_\_\_  
 Серийный номер \_\_\_\_\_  
 Дата продажи \_\_\_\_\_  
 Дата приема в ремонт \_\_\_\_\_  
 № заказа-наряда \_\_\_\_\_  
 Проявление дефекта \_\_\_\_\_  
 \_\_\_\_\_  
 Ф.И.О. клиента \_\_\_\_\_  
 \_\_\_\_\_  
 Адрес клиента \_\_\_\_\_  
 \_\_\_\_\_  
 Телефон клиента \_\_\_\_\_  
 Дата ремонта \_\_\_\_\_  
 Подпись мастера \_\_\_\_\_

*Изымается мастером при обслуживании*



**УНИВЕРСАЛЬНЫЙ ОТРЫВНОЙ ТАЛОН**  
*на гарантийное обслуживание*

Модель \_\_\_\_\_  
 Серийный номер \_\_\_\_\_  
 Дата продажи \_\_\_\_\_  
 Дата приема в ремонт \_\_\_\_\_  
 № заказа-наряда \_\_\_\_\_  
 Проявление дефекта \_\_\_\_\_  
 \_\_\_\_\_  
 Ф.И.О. клиента \_\_\_\_\_  
 \_\_\_\_\_  
 Адрес клиента \_\_\_\_\_  
 \_\_\_\_\_  
 Телефон клиента \_\_\_\_\_  
 Дата ремонта \_\_\_\_\_  
 Подпись мастера \_\_\_\_\_





Приборы и аксессуары можно приобрести  
в фирменном интернет-магазине: <http://shop.ballu.ru>  
или в торговых точках Вашего города