



 **QUATTROCLIMA**

MMXIV
2014

GAMMA RESIDENZIALE
БЫТОВЫЕ КОНДИЦИОНЕРЫ

ФИЛОСОФИЯ

В соответствии с учением Пифагора число 4 — основа всего, она символизирует устойчивость и надежность — четыре времени года и суток, четыре стороны света, четыре стихии. Они придают нашим вещам и явлениям сбалансированность и гармоничность.

В основу QuattroClima было заложено именно 4 основных принципа, которым должно соответствовать все оборудование:

 **QUATTROCLIMA**

- продуманный дизайн;
- использование современных технологий;
- экологичность оборудования и производственных площадок;
- повышенная надежность.

QuattroClima — не просто торговая марка качественного оборудования для вентиляции и кондиционирования воздуха. Это целая философия, опирающаяся на европейские традиции комфортной и здоровой жизни.



Экономическое чудо Италии 60-х годов прошлого века привело к тому, что итальянская промышленность стала одной из самых передовых во всем мире. Активными темпами строились новые заводы и открывались новые фабрики, все это привело к тому, что для производства требовались новые инженерные ресурсы. Одним из таких источников инженерной мысли стали традиционные в Италии многочисленные отраслевые инженерно-дизайнерские бюро, осуществляющие полный цикл разработки новых образцов техники по заказам крупных и средних инвесторов. При этом, ввиду климатических особенностей Апеннинского полуострова, значительная часть подобных бюро работает в сфере кондиционирования и вентиляции. Оборудование QuattroClima продолжает и творчески развивает эти традиции, предлагая заказчикам оборудование, отвечающее самым разнообразным требованиям.

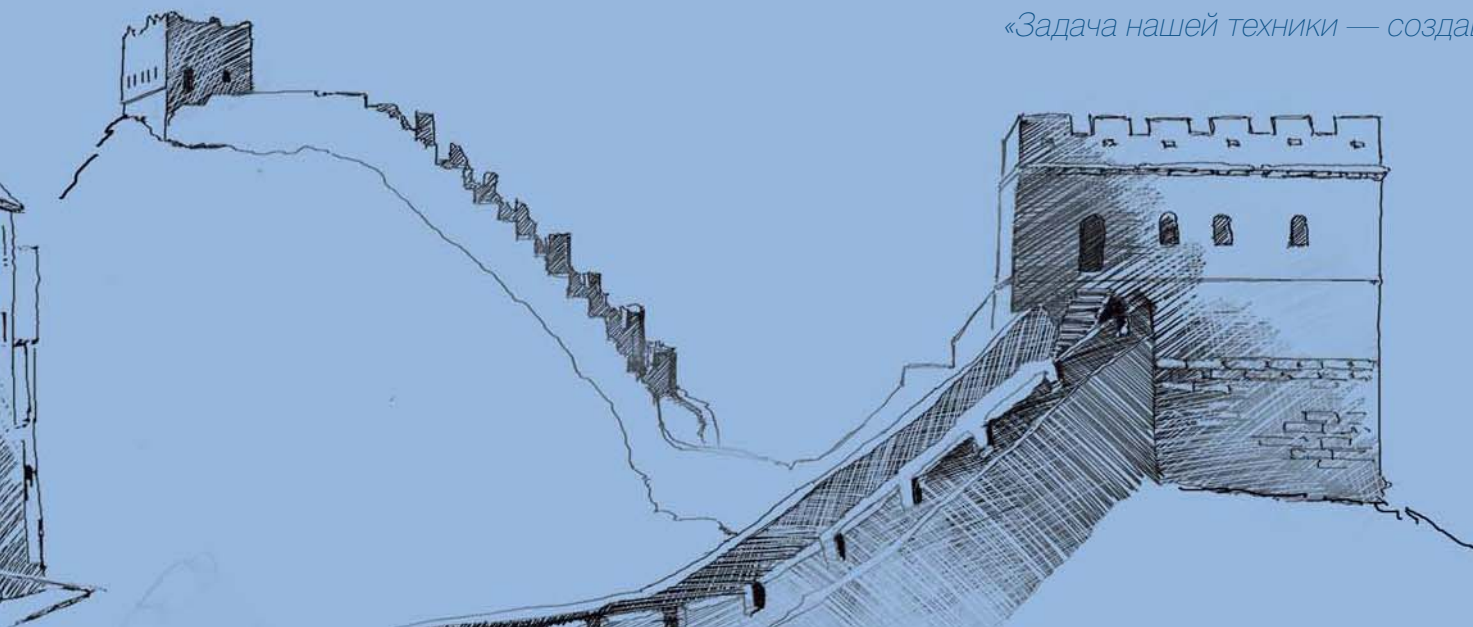
QuattroClima — это современное климатическое оборудование. Опираясь на итальянский опыт производства инженерных климатических систем, оно помогает создавать комфортный микроклимат везде, где это необходимо. Следование европейским требованиям к качественной и здоровой жизни воплощается в оборудовании QuattroClima путем применения передовых технологий для достижения высокой производительности при наименьших затратах.

Сборка оборудования под маркой QuattroClima осуществляется на ведущих мировых предприятиях климатической индустрии. При выборе производственных площадок одним из главных приоритетов является строгое следование внутренним стандартам качества торговой марки. Для обеспечения высокого уровня надежности оборудования разработана четырехступенчатая система контроля качества QuattroClima, включающая в себя контроль качества проекта, компонентов, сборочных операций и работы произведенного оборудования. За реализацией системы контроля качества на производственных площадках следят штатные инженеры QuattroClima.

Под маркой QuattroClima выпускается современная, надежная и удобная в использовании техника кондиционирования воздуха и систем вентиляции, позволяющая наслаждаться комфортом без лишних хлопот.

«Задача нашей техники — создавать фон для лучших моментов вашей жизни» .

Франческо Кваттриччи,
главный дизайнер климата
QuattroClima





QUALITY **C**ONTROL
контроль качества

1

КОНТРОЛЬ КАЧЕСТВА

ПЕРВЫЙ ЭТАП — Контроль качества прототипа

Система контроля качества QuattroClima начинает работать уже на этапе проектирования оборудования, когда оно еще фактически не существует. Первоначально разрабатывается прототип модели. Сначала прототип тестируется в качестве компьютерной модели. Затем изготавливается опытный образец, который испытывается в специальных тестовых комнатах. При этом тестирование зачастую проходит в условиях, значительно более жестких, чем те, в которых технике придется работать после схода с конвейера. Особое внимание уделяется устойчивости работы в сложных атмосферных условиях (высокая влажность, перепады температур наружного воздуха), отказоустойчивости при продолжительной непрерывной работе, электромагнитной совместимости и уровню шума.

2

ВТОРОЙ ЭТАП — Контроль качества комплектующих

100% всех узлов и деталей, используемых при сборке оборудования (компрессоры, вентиляторы, теплообменные аппараты, электронные платы и т. д.) проходят сплошной входной контроль. Он включает в себя контроль качества двигателя, вентиляторов и других узлов, тестирование отдельных узлов и деталей при перегрузке. Тем самым сводится к минимуму риск возникновения скрытых дефектов оборудования.

3

ТРЕТИЙ ЭТАП — Контроль качества сборочных процессов

На этом этапе 100% собираемой на конвейере техники проходят тщательное многоступенчатое тестирование: проверяется качество сборочных процессов, работоспособность, проводится внешний и внутренний визуальный контроль, блоки тестируются на отсутствие утечек. По завершении сборки каждый блок подключается к проверочному стенду, где компьютер проверяет основные параметры работающего блока.

4

ЧЕТВЕРТЫЙ ЭТАП — Система обратной связи

Последний этап контроля качества — сбор информации о работе оборудования по месту установки. На этом этапе собираются полные данные о работе установленной техники — отзывы покупателей и монтажников, сервисных и обслуживающих организаций. Полученная информация обрабатывается и используется как при совершенствовании выпускаемых моделей, так и при разработке новых.

Dio Del Vento

INVERTER



Dio Del Vento

Dio Del Vento — это флагман QuattroClima и лучшее творение инженеров-дизайнеров на сегодняшний день. В переводе с итальянского Dio Del Vento означает «бог ветра». Такое название было выбрано неслучайно, так как кондиционеры данной серии являются первыми по многим показателям — высокоэффективные, экономичные в работе, многофункциональные, повышенной надежности и качества. Наилучший комфорт с максимальными удобствами и наименьшими затратами — вот девиз кондиционеров этой серии, воплощаемый путем применения передовых технологий. Классический дизайн внутреннего блока для современных и традиционных интерьеров помещений.



 QUATTROCLIMA
INVERTER

Effecto

INVERTER



Effecto

Установка инверторного кондиционера Effecto — самый эффективный способ круглый год поддерживать в помещении комфортный микроклимат. Эффектный дизайн кондиционера будет интересно смотреться в современном интерьере и не затеряется в помещении классического стиля. Применение инверторного привода компрессора позволяет кондиционеру работать тише и потреблять меньше электроэнергии. Широкий набор функций способствует созданию комфортного климата в помещении с чистым воздухом.



Круглый LED-дисплей не только придает дизайну современный вид, но и обладает высокой функциональностью. Все основные показатели работы кондиционера четко и ясно отражаются на нем.





Poesia

Poesia

Poesia — (итал.) поэзия, стихотворение. Как и творения признанных итальянских поэтов, мастера QuattroClima создавали кондиционеры Poesia, вдохновленные воздухом Апеннинского полуострова. Уникальные детали подчеркивают неординарный стиль внутреннего блока оригинального дизайна. Настенные сплит-системы серии Poesia — это прохладный и чистый воздух в комнате для атмосферы творчества и вдохновения. Все функции, применяемые в кондиционерах Poesia, направлены на создание и поддержание именно такой атмосферы.



Effecto

STANDARD

Effecto Standard

Эффективность и эффектность воплощены в настенных сплит-системах серии Effecto Standard. Интересный дизайн оживит любой интерьер, эффектно подчеркнет его уникальность, а применяемые функции позволят использовать кондиционер наиболее эффективно и создать комфорт с максимальными удобствами.



Круглый LED-дисплей не только придает дизайну современный вид, но и обладает высокой функциональностью. Все основные показатели работы кондиционера четко и ясно отражаются на нем.



DOUBLE AUTOSWING



IONIZER



Turbo



GOOD SLEEP

SMART
DEFROSTING

Aria

Aria

Aria — (итал.) воздух. Свежий воздух средиземноморского побережья, легкий бриз и теплое солнце. Комфортный, приятный и удобный для человека климат. Все это нашло воплощение в кондиционерах серии Aria. Европейская практичность и надежность — вот что выделяет кондиционеры данной серии. Охладить, обогреть, осушить воздух — все эти ставшие уже обычными функции есть в данном кондиционере. Кондиционеры серии Aria просты в использовании и долговечны в работе.





G10-инвертор

Технологии инверторного привода компрессоров используются в кондиционерах сравнительно недавно. На сегодняшний день эти технологии стремительно развиваются, и количество инверторных кондиционеров стремительно растет, постепенно вытесняя традиционные системы постоянной производительности. Преимущества кондиционеров с DC-инверторными компрессором следующие:

- Экономичная работа.
- Увеличенный срок службы.
- Сниженный уровень шума.
- Высокая точность поддержания температуры.
- Более комфортный выходящий поток воздуха.

Работа инверторного кондиционера может осуществляться не на полную мощность. DC-инверторный компрессор начинает плавно набирать производительность, при необходимости выходя на 100%. Если необходима меньшая производительность, компрессор работает на половину своей мощности и даже меньше. Такая работа компрессора позволяет уменьшать затраты электроэнергии, особенно при регулярной работе кондиционера; снизить уровень шума, так как поток хладагента также будет подаваться в меньшем объеме. При запуске DC-инверторный компрессор постепенно набирает свою мощность, избегая высоких пусковых токов, а при работе происходит меньший износ основных частей компрессора, тем самым срок службы кондиционера увеличивается. Возможность работы на неполную мощность, т.е. подача малого количества хладагента, дает возможность более чутко реагировать на изменение температуры и более точно поддерживать заданные параметры, а поток выдуваемого воздуха будет более комфортным для человека.

G10-инвертор — это технология, которая позволяет устойчиво работать DC-инверторному компрессору при очень низкой частоте вращения, не создавая при этом проблему повышенной вибрации на низких оборотах. Низкая скорость вращения компрессора позволяет мгновенно реагировать на изменение температуры в помещении и поддерживать ее в соответствии с заданными параметрами. Тем самым существенно возрастают общий уровень энергосбережения, надежности и удобства эксплуатации инверторных кондиционеров воздуха.



DC-инвертор



I Feel

Температура воздуха в разных частях помещения может ощутимо различаться. При работающем на обогрев кондиционере температура воздуха под потолком, где расположен внутренний блок, может быть выше, чем на уровне, где находятся люди, на 3 градуса, а в определенных зонах и еще больше, к примеру, если туда попадают солнечные лучи. Избежать такого дискомфорта позволяет данная функция. Кондиционер ориентируется по показаниям датчика, расположенного в пульте управления, и отключается после достижения установленной температуры. Соответственно, если пульт расположить в зоне с низкой температурой, кондиционер будет обогревать помещение до тех пор, пока требуемая температура не будет достигнута в этой части помещения. Данная функция работает и в режиме охлаждения.



Double Autoswing (Двойной автосвинг)

Автоматическое покачивание как вертикальных, так и горизонтальных жалюзи позволяет равномерно распределять обработанный воздух в помещении, более эффективно перемешивая воздушные массы. Смешение обработанного и необработанного воздушного потока должно происходить постоянно. Чем больше плоскостей задействовано, тем эффективнее происходит смешение.



Fan speed (Адаптивная скорость вентилятора)

Помимо температуры и влажности на комфортное самочувствие человека в помещении также оказывает влияние движение воздуха. Отсутствие движения воздуха в помещении часто воспринимается как дискомфорт. Это обусловлено тем, что вокруг человека создается своего рода воздушная рубашка, насыщенная влагой и ухудшающая теплопередачу тела. Движение воздуха позволяет сдувать такую «рубашку». В свою очередь, чрезмерная подвижность воздуха в условиях, когда температура окружающего воздуха ниже температуры человеческого тела, приводит к быстрому переохлаждению человеческого организма. Помимо этого движение воздуха влияет также на распределение воздушных масс внутри помещения, воздействуя на формирование микроклимата в помещении в целом.

Кондиционер способствует созданию движения воздуха в помещении путем включения вентилятора внутреннего блока. Чем больше скоростей вращения мотора вентилятора, тем более точную, подходящую именно вам, настройку комфортного потока воздуха можно произвести.



Left & Right Airflow (Двухстороннее распределение потока воздуха)

Для скорейшего смешения потока воздуха выходящего из кондиционера с воздухом в помещении применяются одновременное распределение потока в двух направлениях влево и вправо. Для этого вертикальные жалюзи до включения кондиционера вручную разводятся в разные стороны, тем самым обеспечивая более широкий угол распределения обработанного воздуха.



Quiet (Тишина)

Уровень шума — один из основных показателей работы любой бытовой техники. Чем меньше шум работы оборудования, тем комфортнее себя чувствует человек. Сплит-системы состоят из двух блоков — внутреннего и наружного — и каждый из этих блоков имеет разные уровни шума. Основная идея сплит-системы и заключается в том, чтобы вынести наружу самую шумящую часть кондиционера — компрессор. Поэтому уровень шума наружного блока в меньшей степени влияет на комфорт, в отличие от внутреннего блока.

Законодательно установлены уровни громкости в жилых помещениях — 40 дБ днем и 30 дБ ночью.

Уровень звукового давления, производимого внутренним блоком кондиционера, заведомо меньше, чем большинство других бытовых приборов, но и работать кондиционер может больше времени, чем другие приборы, и даже в ночное время. Уровни шума кондиционеров QuattroClima, одни из лучших в своем классе, а наилучший показатель 21 дБ сопоставим с шепотом человека.



High EER (Класс энерго- эффективности)

Так как стоимость электроэнергии в Европе очень высокая, вопросы сокращения потребления электроэнергии стоят перед потребителями очень остро. Уникальность фреоновых сплит-систем заключается в высочайшем КПД. Кондиционеры вырабатывают холода в три и более раз больше потребляемой мощности. Для оценки эффективности настенных сплит-систем используют следующие коэффициенты:

Energy Efficiency Ratio (EER) — вычисляется отношением производительности кондиционера в режиме охлаждения к полной потребляемой мощности кондиционера.

Coefficient of Performance (COP) — вычисляется отношением производительности кондиционера в режиме обогрева к полной потребляемой мощности.

Чем выше данные коэффициенты, тем выше энергоэффективность всей системы в одном из режимов. На основе показаний EER и COP присваиваются классы энергоэффективности настенных сплит-систем. К примеру, класс энергоэффективности А в режиме охлаждения присваивается системам с EER выше 3,2, а в режиме обогрева выше 3,6. Самые совершенные системы показывают результаты, намного превышающие требования законодательства. К примеру, в линейке QuattroClima существуют системы с коэффициентом EER более 4.

	<p>Ionizer (Ионизатор)</p>	<p>Ионизатор — это устройство генерирующее отрицательно заряженные ионы — анионы, в то время как застоявшийся воздух содержит больше катионов — положительных ионов. Вредные вещества, бактерии и аллергены, заряженные положительно, притягиваются анионами, таким образом, вес у них становится больше, они опадают и больше не могут попасть в легкие человека и стать возбудителями инфекций. Более чистый воздух — на природе, особенно в горах, лесах, вблизи водопадов, — содержит больше анионов, увеличивая их число, тем самым происходит очистка воздуха.</p>
	<p>HealthyAir</p>	<p>Очистка воздуха при включении данной функции происходит путем выработки одновременно положительных и отрицательно заряженных ионов. Отрицательные ионы, также как и в ионизаторе, прикрепляются на поверхности к вредным веществам, увеличивая их вес, и оседают вниз, не попадая в организм человека. Но большое количество отрицательных ионов в воздухе создает электростатическое поле, а вот положительные электроны помогают это поле нейтрализовать.</p>
	<p>Antifreeze (Антифриз)</p>	<p>При включении данной функции кондиционер поддерживает температуру в помещении не ниже 8 °С с наименьшими энергозатратами. Такая функция предотвращает промерзание помещения при низкой температуре окружающей среды. Однако, необходимо учитывать температурный диапазон работы кондиционера, т.к. при слишком низких температурах кондиционер не сможет выполнять нагрев помещения. Данную функцию рекомендуется использовать, в качестве резервной системы при наличии основного отопления в демисезонный период.</p>
	<p>Self-Cleaning (Самоочистка)</p>	<p>В режимах охлаждения и осушения во внутреннем блоке кондиционера образуется влага, которая удаляется через дренажный шланг, но часть воды остается на внутренних поверхностях. Вода — это одна из самых благоприятных сред для развития плесени и бактерий, которые ведут к заболеваниям и неприятному запаху. Для решения данного вопроса необходимо регулярное сервисное обслуживание кондиционера, которое включает чистку внутреннего блока. Данная функция снижает количество влаги после выключения кондиционера, тем самым увеличивает срок между сервисным обслуживанием. После выключения кондиционера в режиме охлаждения или обогрева вентилятор блока продолжает работать некоторое время, высушивая внутренние поверхности и предотвращая образование плесени и неприятных запахов.</p>
	<p>Smart Defrosting (Умное оттаивание)</p>	<p>В режиме обогрева кондиционер на некоторое время прекращает подавать теплый воздух в помещение, так как на наружном блоке образуется наледь, которую необходимо удалить. Традиционные системы оттаивания через определенные промежутки времени принудительно включают наружный блок на оттайку на краткий период времени, тем самым сохраняется работоспособность кондиционера и его долговечность. Данная функция самостоятельно отслеживает образование наледи на наружном блоке и кондиционер переводится в режим оттайки. После завершения процесса оттаивания кондиционер продолжает свою работу по установленным параметрам. Такое выборочное включение и выключение кондиционера в режим оттаивания позволяет снизить затраты электроэнергии при работе на обогрев.</p>



GOOD SLEEP

Good sleep (Здоровый сон)

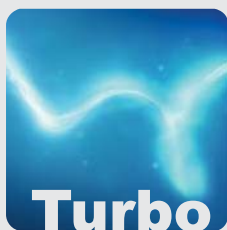
Учеными доказано, что человек лучше засыпает при более теплой температуре в помещении, а во время сна наилучший комфорт обеспечивает более низкая температура. Для этого в кондиционерах предусмотрен данный режим. Температура в помещении автоматически изменится по заданной программе — температура снижается в режиме обогрева и повышается при охлаждении. Для поддержания комфортной температуры кондиционер использует только низкую скорость работы вентилятора внутреннего блока и хладагент подается в небольшом количестве, тем самым шум, создаваемый при работе кондиционера, будет самым минимальным и ничто не потревожит сон человека. Также это способствует экономии электроэнергии.



HOT START

Hot Start (Согревающее дыхание)

При включении кондиционера в режим обогрева необходимо некоторое время, чтобы в помещении начал подаваться именно теплый воздух, так как горячий хладагент не сразу начинает подаваться во внутренний блок. Именно поэтому вентилятор внутреннего блока начинает свою работу с небольшой задержкой, чтобы не выдувать холодный воздух в помещение и избежать некомфортного состояния воздуха.



Turbo

Turbo (Турбо)

В некоторых ситуациях может потребоваться очень быстро охладить или обогреть помещение. К примеру, помещение на солнечной стороне при выключенном долгое время кондиционере может сильно нагреться от солнечных лучей. В таком случае для быстрого охлаждения помещения необходимо включить данную функцию. Во внутренний блок начнет поступать максимальное количество хладагента и вентилятор начнет работать на максимальной скорости, подавая в помещение сильный поток охлажденного воздуха.



Autorestart

Autorestart (Авторестарт)

В ситуации, когда внезапно прекращается подача электроэнергии по какой-либо причине, кондиционер прекратит свою работу, но последние заданные параметры будут сохранены. После восстановления электропитания кондиционер самостоятельно возобновит свою работу в соответствии с этими параметрами.



NP

Nord Polo

Кондиционеры постоянной производительности с установленным на них комплектом NORD POLO расширяют рабочий диапазон кондиционера в режиме охлаждения при температуре наружного воздуха до -43°C . В большинстве случаев в охлаждении зимой нет необходимости. Но как быть, если в помещении нет естественной вентиляции или она по каким-либо причинам недопустима. Тем самым снижать температуру в помещении, просто открыв окно, невозможно. Например, в пункте обмена валюты, где нет окон или в небольшом магазине с постоянным теплопритоком от работающих холодильных витрин.

Все кондиционеры, оснащенные комплектами **NORD POLO**, отмечены соответствующей наклейкой на коробках и наружных блоках



NORD POLO

Кондиционер воздуха — это высокоэффективный прибор, предназначенный для создания комфортного микроклимата посредством охлаждения или обогрева воздуха в помещении. Высокая эффективность системы обусловлена использованием в качестве хладагента фреонов. Но использование фреонов также влечет за собой ограничение по температуре наружного воздуха, при которой работает кондиционер. Зачастую кондиционеры постоянной производительности работают без потери мощности до температуры -7°C . Обычные кондиционеры не рекомендуется использовать при наступлении морозов, так как повышается риск поломки оборудования и заметно снижается энергоэффективность.

Для увеличения диапазона работы кондиционера на сплит-системы постоянной производительности устанавливается низкотемпературный комплект **NORD POLO-30** или **NORD POLO-43**. Установка таких комплектов, позволяет работать кондиционеру в режиме охлаждения при температуре наружного воздуха до -30 или -43°C соответственно. Корректная работа кондиционеров QuattroClima с комплектами **NORD POLO-30** и **NORD POLO-43** подтверждена испытаниями при низких температурах в специальной климатической камере.

Эксплуатация модифицированных сплит-систем, оснащенных комплектами **NORD POLO**, при температуре до -30 или -43°C , возможна при соблюдении следующих условий:

- при защите наружного блока от воздействия свободно перемещающихся воздушных масс (ветер, сквозняки);
- при относительной влажности воздуха 40–45%;
- при подаче электропитания на оборудование и на подогрев картера (если он подключен к отдельному источнику электропитания) не менее чем за 12 часов до запуска оборудования;
- если отвод конденсата из внутреннего блока планируется осуществлять на улицу, требуется установка и подключение системы подогрева отвода конденсата. Этот компонент не входит в комплект поставки **NORD POLO**. О его приобретении необходимо позаботиться отдельно.

Применение комплектов **NORD POLO** не влияет на гарантию, даваемую на немодифицированные кондиционеры при соблюдении вышеуказанных условий и требований инструкции по эксплуатации оборудования.

<p>Испытательный отдел №73 Центрального научно-исследовательского и опытно-конструкторского института робототехники и технической кибернетики, г. Санкт-Петербург.</p> <p style="text-align: right;">УТВЕРЖДАЮ Начальник 73 отдела А.В.Прокофьев «30» ноября 2013 г.</p> <p style="text-align: center;">ПРОТОКОЛ № 73-04-80</p> <p>Испытания сплит системы «QuattroClima» серии «Aria» на воздействие пониженной температуры окружающей среды на соответствие требованиям п. 1.2.39 ТУ 5151-001-43437061-2009.</p> <p style="text-align: center;">Начало испытаний 18.11.2013 г. Окончание испытаний 30.11.2013 г.</p>	
1. Место проведения испытаний:	ЦНИИ РТК, испытательный отдел 73, действующий на основании свидетельства об аттестации №572, выданное ФБУ 46 ЦНИИ МО на основании акта аттестации подразделения от 18 апреля 2012 г. (зарегистрировано в Реестре 24.04.2012, действительно до 24.04.15)
2. Оборудование:	Климатическая камера VC-7250 зав.№ 59566178410010 (аттестована до 22.03.14г.)
3. Объект испытаний:	Сплит системы «QuattroClima» серии «Aria», с предустановленной опцией «Низкотемпературный комплект «NORD POLO - 43».
5. Замечания и рекомендации:	В ходе испытаний при работе и запуске в условиях низких температур отклонений от п.1.3.17 612.728.056-03 ТУ выявлено не было. Замечаний к работе образца нет.
6. Выводы:	Согласно результатам замеров, испытание подтвердило возможность использования образца в режиме «Охлаждение» в условиях уличной температуры воздуха не ниже минус 43°C , без снижения производительности более чем на 10%. Испытание на воздействие пониженной температуры окружающей среды сплит система «QuattroClima» серии «Aria» выдержала успешно и соответствует требованиям п. 1.2.39 ТУ 5151-001-43437061-2009.
От 73 отдела ЦНИИ РТК	 Н.Н. Белев

QA-RWE	QA-RWB	QA-RWF	Функции кнопок
ON/OFF		ON/OFF	Включение/выключение кондиционера
+			Увеличение температуры
-			Уменьшение температуры
	SWING	SWING	Включение автоматического покачивания или задание определенного стационарного положения горизонтальных жалюзи
	AIR FLOW	—	Включение автоматического покачивания или задание определенного стационарного положения вертикальных жалюзи
TIMER ON	TIMER	TIMER ON	Установка времени включения и выключения кондиционера
TIMER OFF		TIMER OFF	
SLEEP	SLEEP	SLEEP	Включение/выключение режима «Здоровый сон»
MODE	MODE	MODE	Выбор режима работы кондиционера «АВТО—ОХЛАЖДЕНИЕ—ОСУШЕНИЕ—ОБОГРЕВ—ВЕНТИЛЯЦИЯ»
FAN	FAN SPEED	FAN	Выбор скорости подачи потока воздуха
CLOCK	без подписи	CLOCK	Установка времени на пульте управления
TURBO	TURBO	TURBO	Включение/выключение режима «Турбо»
TEMP	—	TEMP	Выбор типа температуры отображаемой на дисплее пульта управления
	CLEAN		Включение/выключение специальных режимов «ИОНИЗАТОР», «HEALTHY AIR» или функции подмеса наружного воздуха
I FEEL	—	I FEEL	Включение/выключение режима «I FEEL»
X-FAN	—	X-FAN	Выключение/включение самоочистки внутреннего блока
LIGHT	LAMP		Выключение/включение дисплея внутреннего блока
*	HOLD	*	Блокировка кнопок пульта управления
—	LED	—	Выключение подсветки дисплея пульта управления
QUIET	—	—	Включение/выключение режима «Тишина»
Dio Del Vento	Effecto Effecto Standard	Poesia Aria	Серии кондиционеров, с которыми поставляется данный пульт управления

* Одновременно нажатие кнопок.

Некоторые типы пультов применяются для различных серий кондиционеров с разными функциями и режимами. Кнопки не работают, если в кондиционере отсутствует соответствующая функция или режим.



QA-RWE

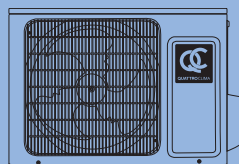
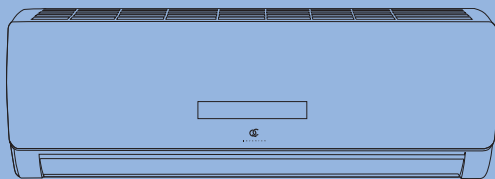


QA-RWB



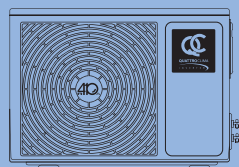
QA-RWF

Рекомендуемая площадь



Dio Del Vento

INVERTER



Effecto

INVERTER

На выбор системы кондиционирования воздуха влияет множество факторов: климатический пояс, тип и размеры помещения, площадь и расположение окон, наличие штор и жалюзи, материал, толщина и теплопроводность стен, количество и мощность бытовой техники, количество людей, находящихся в помещении, и характер их деятельности, и даже сроки отопительного сезона. Все эти и другие факторы — индивидуальны для каждого помещения. Поэтому представленная здесь площадь помещения носит рекомендательный характер. Окончательное решение должен принять специалист после изучения места установки.

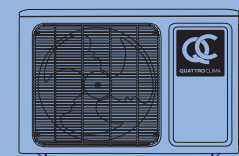
QV/QN-D09WA	2,5 кВт	12–18 м ²
QV/QN-D12WA	3,5 кВт	16–24 м ²

QV/QN-E09WA	2,65 кВт	12–19 м ²
QV/QN-E12WA	3,5 кВт	16–24 м ²
QV/QN-E18WA	5,1 кВт	23–35 м ²
QV/QN-E24WA	7,0 кВт	31–48 м ²

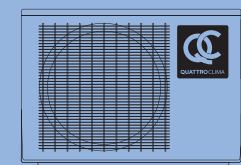
QV/QN-P07WA	2,3 κBT	10–17 M ²
QV/QN-P09WA	2,6 κBT	12–18 M ²
QV/QN-P12WA	3,5 κBT	16–24 M ²

QV/QN-ES07WA	2,21 κBT	10–16 M ²
QV/QN-ES09WA	2,78 κBT	12–19 M ²
QV/QN-ES12WA	3,21 κBT	15–23 M ²
QV/QN-ES18WA	5,1 κBT	23–35 M ²
QV/QN-ES24WA	6,4 κBT	30–44 M ²

QV/QN-A07WB	2,2 κBT	10–16 M ²
QV/QN-A09WA	2,64 κBT	12–18 M ²
QV/QN-A12WA	3,22 κBT	15–23 M ²
QV/QN-A18WA	4,7 κBT	23–34 M ²
QV/QN-A24WA	6,16 κBT	27–42 M ²

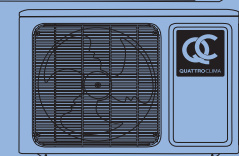
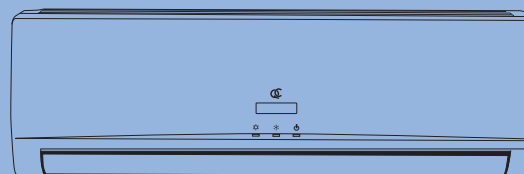


Poesia



Effecto

STANDARD



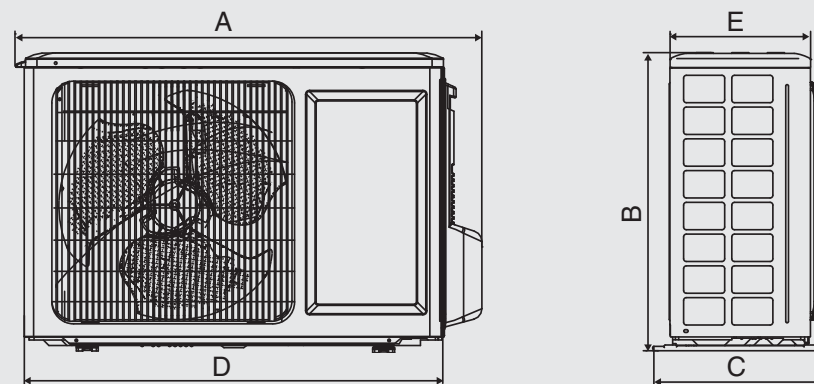
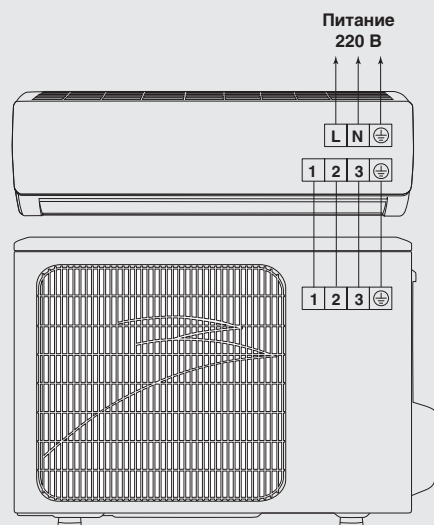
Aria


QA-RWE

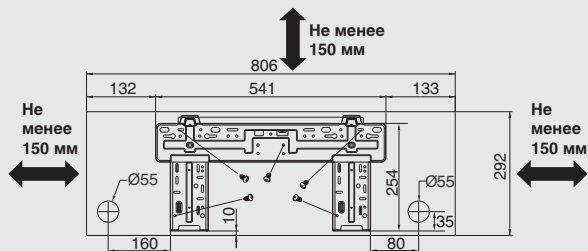
Модель		Комплект	QV/QN-D09WA	QV/QN-D12WA
		Внутрен.	QV-D09WA	QV-D12WA
		Наруж.	QN-D09WA	QN-D12WA
Электропитание		ф/В/Гц	1/220/50 (к внутреннему блоку)	
Охлаждение	Холодопроизводительность	кВт	2,5 (0,7 ~ 3,85)	3,5 (0,7 ~ 4,5)
	Потребляемая мощность	кВт	0,6 (0,17 ~ 1,3)	0,83 (0,18 ~ 1,45)
	Рабочий ток	А	2,6	3,62
	EER	Вт/Вт	4,20	4,25
	Класс энергоэффективности		A	A
Нагрев	Теплопроизводительность	кВт	2,75 (0,72 ~ 4,0)	3,65 (0,72 ~ 5,5)
	Потребляемая мощность	кВт	0,66 (0,18 ~ 1,4)	0,83 (0,19 ~ 1,7)
	Рабочий ток	А	2,85	3,65
	COP	Вт/Вт	4,2	4,4
	Класс энергоэффективности		A	A
Максимальный рабочий ток		А	6,2	7,5
Компрессор	Тип		Роторный	Роторный
	Марка		PANASONIC	SANYO
Внутренний блок	Расход воздуха, мин./макс.	м³/ч	230–550	380–770
	Уровень шума, мин./макс.	дБ(А)	21–41	22–43
	Размеры	мм	806×292×209	866×292×209
	Размеры упаковки*	мм	885×374×282	942×374×282
	Масса нетто/брутто*	кг	10,5/13,5	11/14
Наружный блок	Уровень шума	дБ(А)	49	50
	Размеры	мм	848×540×320	899×596×378
	Размеры упаковки*	мм	878×580×360	945×630×417
	Масса нетто/брутто*	кг	36/40	43/47
	Тип/Количество хладагента	г	R410A/1220**	R410A/1300**
Фреоновод	Линия жидкости/газа	мм	6,35 / 9,52	6,35 / 9,52
		дюйм	1/4 / 3/8	1/4 / 3/8
	Максимальная длина фреоновода/ Максимальный перепад высот	м	15/10	20/10
Диаметр дренажной трубы		мм	17 (наружный)	17 (наружный)
Сечения электрокабелей	Силовой кабель	мм²	3×1,5	3×1,5
	Сигнальный кабель	мм²	5×1,5	5×1,5
Рабочий диапазон температур наружного воздуха	Охлаждение	°С	от -15 до +48	от +10 до +48
	Нагрев	°С	от -20 до +30	от -20 до +30
Дозаправка хладагента свыше 5 м		г/м	20	20

* Габаритные размеры упаковки и масса брутто могут различаться в зависимости от партии товара.

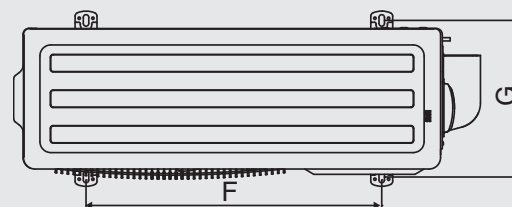
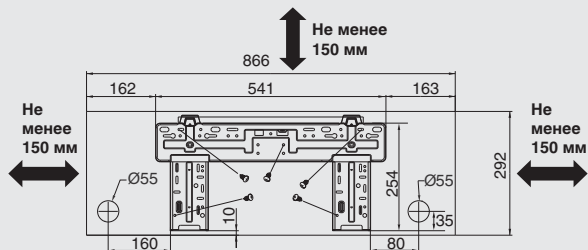
** Поставляется заправленным из расчета длины трассы 5 метров.



QV-D09WA



QV-D12WA



Модель	A	B	C	D	E	F	G
QN-D09WA	848	540	320	761	257	540	286
QN-D12WA	899	596	378	838	303	550	354

Размеры: мм

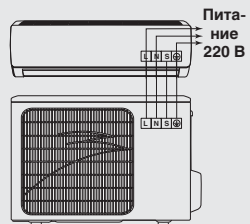

QA-RWB

Модель		Комплект	QV/QN-E09WA	QV/QN-E12WA	QV/QN-E18WA	QV/QN-E24WA
		Внутрен.	QV-E09WA	QV-E12WA	QV-E18WA	QV-E24WA
		Наруж.	QN-E09WA	QN-E12WA	QN-E18WA	QN-E24WA
Электропитание		ф/В/Гц	1/220/50 (к внутреннему блоку)			
Охлаждение	Холодопроизводительность	кВт	2,6 5 (1,6 ~ 2,8)	3,5 (2,2 ~ 3,8)	5,1 (2,4 ~ 5,6)	7,0 (2,5 ~ 8,5)
	Потребляемая мощность	кВт	0,83 (0,49 ~ 1,1)	1,09 (0,6 ~ 1,4)	1,56 (0,59 ~ 1,82)	2,18 (0,7 ~ 3,0)
	Рабочий ток	А	3,8	4,8	7,1	9,8
	EER	Вт/Вт	3,21	3,21	3,27	3,21
	Класс энергоэффективности		A	A	A	A
Нагрев	Теплопроизводительность	кВт	2,9 (1,8 ~ 3,6)	3,7 (2,4 ~ 4,0)	5,5 (2,4 ~ 6,4)	7,4 (3,0 ~ 8,2)
	Потребляемая мощность	кВт	0,8 (0,42 ~ 1,19)	1,02 (0,6 ~ 1,3)	1,52 (0,6 ~ 1,96)	2,05 (0,7 ~ 3,0)
	Рабочий ток	А	3,5	4,5	7,0	9,3
	COP	Вт/Вт	3,62	3,61	3,62	3,61
	Класс энергоэффективности		A	A	A	A
Максимальный рабочий ток		А	7,0	12,0	13,5	16,7
Компрессор	Тип		Роторный	Роторный	Роторный	Роторный
	Марка		PANASONIC	PANASONIC	HITACHI/HIGLY	HITACHI/HIGLY
Внутренний блок	Расход воздуха	м³/ч	450	500	850	1050
	Уровень шума, мин./макс.	дБ(А)	30–38	29–40	39–42	42–48
	Размеры	мм	745×250×195	800×280×190	900×292×215	1080×302×220
	Размеры упаковки*	мм	833×330×278	865×358×275	983×377×300	1275×392×318
	Масса нетто/брутто*	кг	9/11	10/12	13/15	16/20
Наружный блок	Уровень шума	дБ(А)	52	54	55	56
	Размеры	мм	715×235×540	715×235×540	850×295×605	870×310×700
	Размеры упаковки*	мм	851×335×600	851×335×600	995×415×690	990×410×780
	Масса нетто/брутто*	кг	29/33	29/33	40/45	58/64
	Тип/Количество хладагента	г	R410A/720**	R410A/850**	R410A/1200**	R410A/1950**
Фреоновод	Линия жидкости/газа	мм	6,35 / 9,52	6,35 / 9,52	6,35 / 12,7	9,52 / 15,88
		дюйм	1/4 / 3/8	1/4 / 3/8	1/4 / 1/2	3/8 / 5/8
	Максимальная длина фреоновода/ Максимальный перепад высот	м	15/5	15/5	15/5	15/5
Диаметр дренажной трубы		мм	17 (наружный)	17 (наружный)	17 (наружный)	17 (наружный)
Сечения электрокабелей	Силовой кабель	мм²	3×1,5	3×1,5	3×2,5	3×2,5
	Сигнальный кабель	мм²	5×1,5	5×1,5	5×2,5	5×2,5
Рабочий диапазон температур наружного воздуха	Охлаждение	°С	от +18 до +43	от +18 до +43	от +18 до +43	от +18 до +43
	Нагрев	°С	от -7 до +24	от -7 до +24	от -7 до +24	от -7 до +24
Дозаправка хладагента свыше 5 м		г/м	30	30	30	30

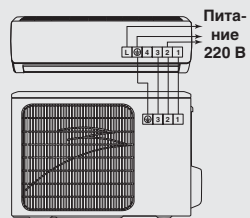
* Габаритные размеры упаковки и масса брутто могут различаться в зависимости от партии товара.

** Поставляется заправленным из расчета длины трассы 5 метров.

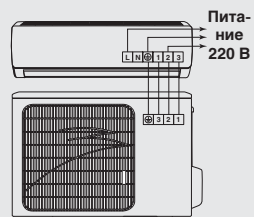
QV/QN-E09WA



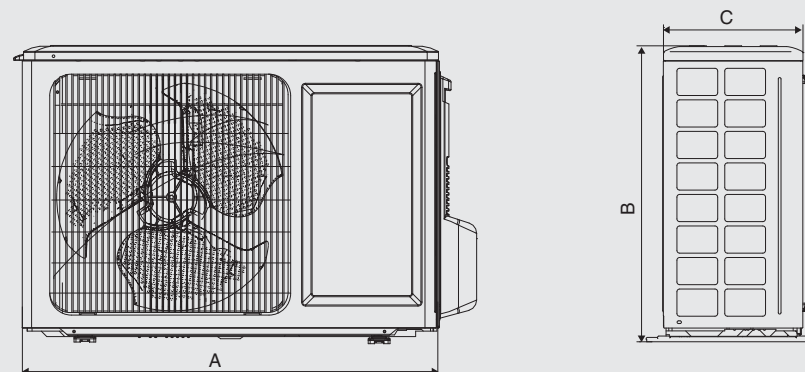
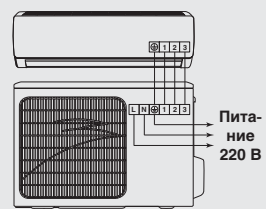
QV/QN-E12WA



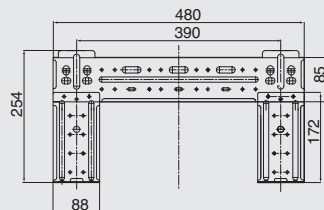
QV/QN-E18WA



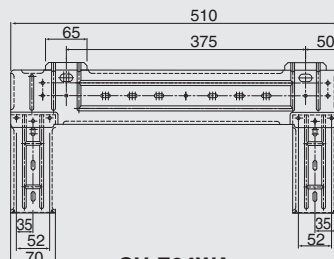
QV/QN-E24WA



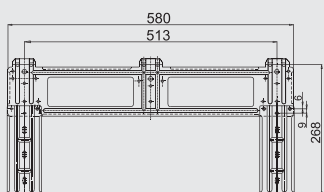
QV-E09WA



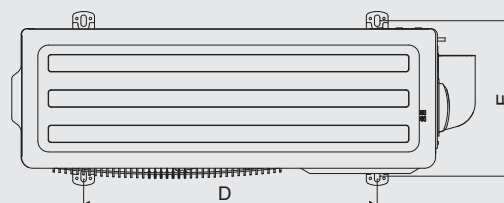
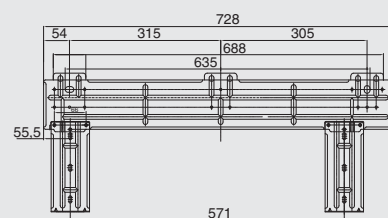
QV-E12WA



QV-E18WA



QV-E24WA



Модель	A	B	C	D	E
QN-E09WA	715	540	235	420	278
QN-E12WA	715	540	235	420	278
QN-E18WA	850	605	295	505	310
QN-E24WA	870	700	310	590	334

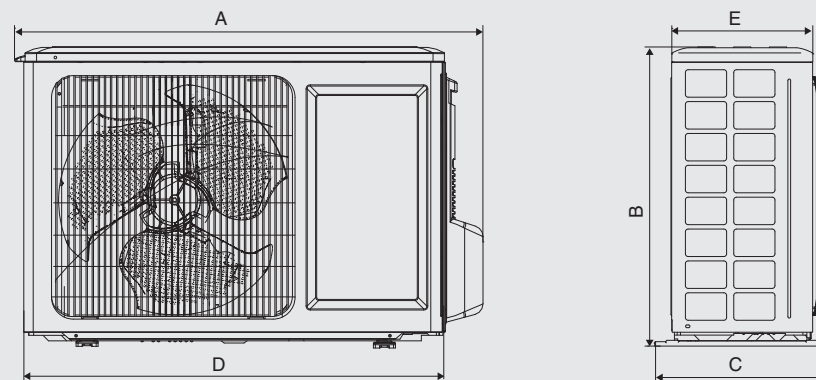
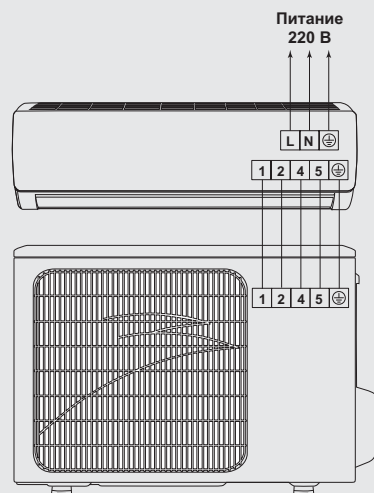
Размеры: мм


QA-RWF

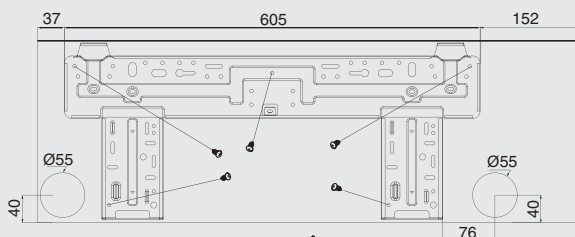
Модель		Комплект	QV/QN-P07WA	QV/QN-P09WA	QV/QN-P12WA
		Внутрен.	QV-P07WA	QV-P09WA	QV-P12WA
		Наруж.	QN-P07WA	QN-P09WA	QN-P12WA
Электропитание		ф/В/Гц	1/220/50 (к внутреннему блоку)		
Охлаждение	Холодопроизводительность	кВт	2,3	2,6	3,5
	Потребляемая мощность	кВт	0,72	0,81	1,08
	Рабочий ток	А	3,18	3,59	4,77
	EER	Вт/Вт	3,21	3,21	3,26
	Класс энергоэффективности		A	A	A
Нагрев	Теплопроизводительность	кВт	2,55	2,8	3,85
	Потребляемая мощность	кВт	0,71	0,78	1,07
	Рабочий ток	А	3,13	3,44	4,88
	COP	Вт/Вт	3,61	3,61	3,62
	Класс энергоэффективности		A	A	A
Максимальный рабочий ток		А	4,66	4,97	6,65
Компрессор	Тип		Роторный	Роторный	Роторный
	Марка		GREE	GREE	GREE
Внутренний блок	Расход воздуха	м³/ч	470	500	630
	Уровень шума, мин./макс.	дБ(А)	32–40	32–40	33–41
	Размеры	мм	794×264,5×182	794×264,5×182	845×275×180
	Размеры упаковки*	мм	870×350×255	870×350×255	915×355×255
	Масса нетто/брутто*	кг	9/12	9/12	10/13
Наружный блок	Уровень шума	дБ(А)	50	50	51
	Размеры	мм	848×320×540	848×320×540	848×320×540
	Размеры упаковки*	мм	878×360×580	878×360×580	878×360×590
	Масса нетто/брутто*	кг	31/35	26/30	34/38
	Тип/Количество хладагента	г	R410A/700**	R410A/750**	R410A/1000**
Фреоновод	Линия жидкости/газа	мм	6,35 / 9,52	6,35 / 9,52	6,35 / 12,7
	Максимальная длина фреоновода/ Максимальный перепад высот	м	15/10	15/10	20/10
Диаметр дренажной трубы		мм	17 (наружный)	17 (наружный)	17 (наружный)
Сечения электрокабелей	Силовой кабель	мм²	3×1,5	3×1,5	3×1,5
	Сигнальный кабель	мм²	5×1,5	5×1,5	5×1,5
Рабочий диапазон температур наружного воздуха	Охлаждение	°С	от +18 до +43	от +18 до +43	от +18 до +43
	Нагрев	°С	от -7 до +24	от -7 до +24	от -7 до +24
Дозаправка хладагента свыше 5 м		г/м	20	20	15

* Габаритные размеры упаковки и масса брутто могут различаться в зависимости от партии товара.

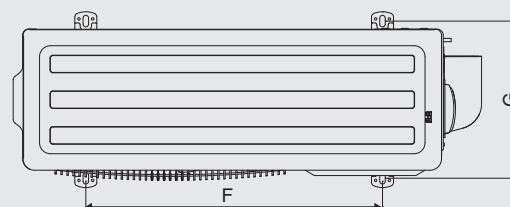
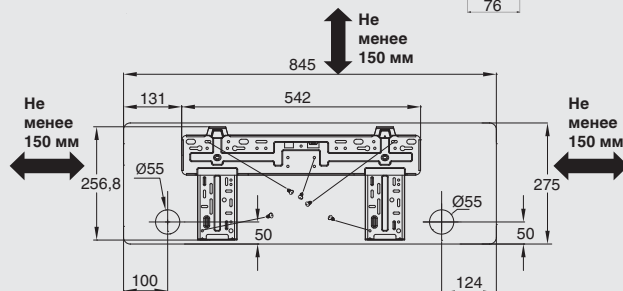
** Поставляется заправленным из расчета длины трассы 5 метров.



QV-P07WA
QV-P09WA



QV-P12WA



Модель	A	B	C	D	E	F	G
QN-P07WA	848	540	320	763	257	540	286
QN-P09WA	848	540	320	763	257	540	286
QN-P12WA	848	540	320	763	257	540	286

Размеры: мм



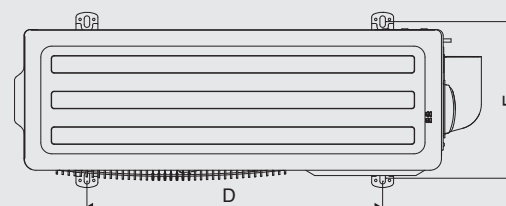
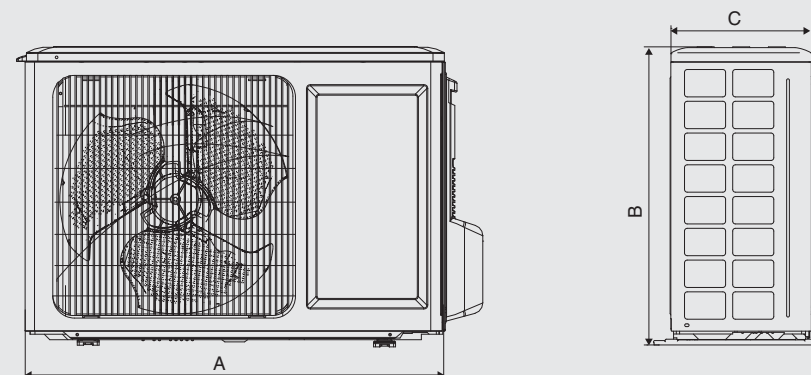
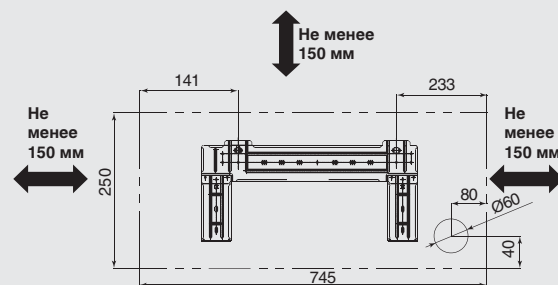
QA-RWB

Модель		Комплект	QV/QN-ES07WA	QV/QN-ES09WA	QV/QN-ES12WA	QV/QN-ES18WA	QV/QN-ES24WA
		Внутрен.	QV-ES07WA	QV-ES09WA	QV-ES12WA	QV-ES18WA	QV-ES24WA
		Наруж.	QN-ES07WA	QN-ES09WA	QN-ES12WA	QN-ES18WA	QN-ES24WA
Электропитание		ф/В/Гц	1/220/50 (к внутреннему блоку)				
Охлаждение	Холодопроизводительность	кВт	2,21	2,78	3,21	5,1	6,4
	Потребляемая мощность	кВт	0,69	0,86	1,0	1,59	1,99
	Рабочий ток	А	3,1	3,9	4,4	6,8	8,9
	EER	Вт/Вт	3,21	3,23	3,21	3,21	3,22
	Класс энергоэффективности		A	A	A	A	A
Нагрев	Теплопроизводительность	кВт	2,35	2,78	3,48	5,5	6,6
	Потребляемая мощность	кВт	0,65	0,77	1,02	1,6	1,94
	Рабочий ток	А	2,9	3,4	4,5	6,9	8,7
	COP	Вт/Вт	3,62	3,61	3,41	3,44	3,4
	Класс энергоэффективности		A	A	B	B	B
Максимальный рабочий ток		А	4,9	8,0	7,4	12,5	14,3
Компрессор	Тип		Роторный	Роторный	Роторный	Роторный	Роторный
	Марка		GMCC	GMCC	GMCC	GMCC	GMCC
Внутренний блок	Расход воздуха	м³/ч	400	500	500	800	900
	Уровень шума, мин./макс.	дБ(А)	29–38	29–39	29–40	37–44	42–46
	Размеры	мм	745×250×195			900×292×215	
	Размеры упаковки*	мм	835×330×278			983×377×300	
	Масса нетто/брутто*	кг	9/11			13/15	
Наружный блок	Уровень шума	дБ(А)	51	51	54	54	54
	Размеры	мм	680×225×482	700×225×500	795×255×540		850×295×605
	Размеры упаковки*	мм	812×329×535	825×320×550	920×335×595		995×415×690
	Масса нетто/брутто*	кг	25/29	25/29	32/36	38/42	45/41
	Тип/Количество хладагента	г	R410A/540**	R410A/560**	R410A/870**	R410A/1500**	R410A/1900**
Фреоновод	Линия жидкости/газа	мм	6,35 / 9,52	6,35 / 9,52	6,35 / 9,52	6,35 / 12,7	6,35 / 12,7
		дюйм	1/4 / 3/8	1/4 / 3/8	1/4 / 3/8	1/4 / 1/2	1/4 / 1/2
	Максимальная длина фреоновода/ Максимальный перепад высот	м	15/5	15/5	15/5	15/5	15/5
Диаметр дренажной трубы		мм	17 (наружный)				
Сечения электрокабелей	Силовой кабель	мм²	3×1,5	3×1,5	3×1,5	3×2,5	3×2,5
	Сигнальный кабель	мм²	5×1,5	5×1,5	5×1,5	5×2,5	5×2,5
Рабочий диапазон температур наружного воздуха	Охлаждение	°С	от +18 до +43				
	Нагрев	°С	от -7 до +32				
Дозаправка хладагента свыше 5 м		г/м	30	30	30	30	30

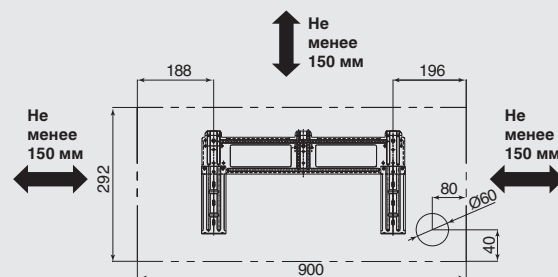
* Габаритные размеры упаковки и масса брутто могут различаться в зависимости от партии товара.

** Поставляется заправленным из расчета длины трассы 5 метров.

QV-ES07WA
QV-ES09WA
QV-ES12WA



QV-ES18WA
QV-ES24WA



Модель	A	B	C	D	E
QV-ES07WA	680	482	225	420	260
QV-ES09WA	700	500	225	510	260
QV-ES12WA	795	540	255	510	278
QV-ES18WA	795	540	255	510	278
QV-ES24WA	850	605	295	505	310

Размеры: мм

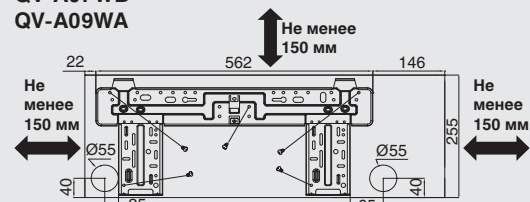

QA-RWF

Модель		Комплект	QV/QN-A07WB	QV/QN-A09WA	QV/QN-A12WA	QV/QN-A18WA	QV/QN-A24WA
		Внутрен.	QV-A07WB	QV-A09WA	QV-A12WA	QV-A18WA	QV-A24WA
		Наруж.	QN-A07WB	QN-A09WA	QN-A12WA	QN-A18WA	QN-A24WA
Электропитание		ф/В/Гц	1/220/50 (к внутреннему блоку)				
Охлаждение	Холодопроизводительность	кВт	2,20	2,64	3,22	4,7	6,16
	Потребляемая мощность	кВт	0,69	0,82	1,0	1,46	1,9
	Рабочий ток	А	3,04	3,64	4,45	6,5	8,5
	EER	Вт/Вт	3,21	3,21	3,21	3,22	3,24
Класс энергоэффективности			A	A	A	A	A
Нагрев	Теплопроизводительность	кВт	2,38	2,81	3,52	4,9	6,5
	Потребляемая мощность	кВт	0,66	0,78	0,97	1,43	1,9
	Рабочий ток	А	2,92	3,46	4,32	6,35	8,8
	COP	Вт/Вт	3,61	3,61	3,61	3,43	3,42
Класс энергоэффективности			A	A	A	B	B
Максимальный рабочий ток		А	5,75	4,97	6,43	10,0	15,7
Компрессор	Тип		Роторный	Роторный	Роторный	Роторный	Роторный
	Марка		HITACHI	GREE	GREE	HITACHI	HITACHI
Внутренний блок	Расход воздуха	м³/ч	400	400	550	850	850
	Уровень шума, мин./макс.	дБ(А)	32-40	32-40	32-40	33-45	33-45
	Размеры	мм	730×254×184		794×265×182	945×298×211	
	Размеры упаковки*	мм	790×328×255	796×343×260	870×350×255	1010×380×285	
	Масса нетто/брутто*	кг	8/10,5	8/10,5	9/12	13/17	13/17
Наружный блок	Уровень шума	дБ(А)	50	50	52	55	56
	Размеры	мм	730×428×310	776×540×320		848×540×320	913×680×378
	Размеры упаковки*	мм	765×475×310	820×580×355		878×580×363	997×740×431
	Масса нетто/брутто*	кг	23,5/26	31/34	31/35	40/44	46/50
	Тип/Количество хладагента	г	R410A/760**	R410A/660**	R410A/840**	R410A/1150**	R410A/1450**
Фреоновод	Линия жидкости/газа	мм	6,35 / 9,52	6,35 / 9,52	6,35 / 9,52	6,35 / 12,7	6,35 / 12,7
		дюйм	1/4 / 3/8	1/4 / 3/8	1/4 / 3/8	1/4 / 1/2	1/4 / 1/2
	Максимальная длина фреоновода/ Максимальный перепад высот	м	10/5	15/10	20/10	25/10	25/10
Диаметр дренажной трубы		мм	17 (наружный)				
Сечения электрокабелей	Силовой кабель	мм²	3×1,5	3×1,5	3×1,5	3×2,5	3×2,5
	Сигнальный кабель	мм²	5×1,5	5×1,5	5×1,5	5×2,5	5×2,5
Рабочий диапазон температур наружного воздуха	Охлаждение	°С	от +18 до +43				
	Нагрев	°С	от -7 до +24				
Дозаправка хладагента свыше 5 м		г/м	30	20	20	20	20

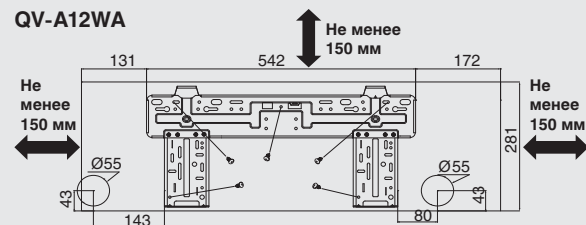
* Габаритные размеры упаковки и масса брутто могут различаться в зависимости от партии товара.

** Поставляется заправленным из расчета длины трассы 5 метров.

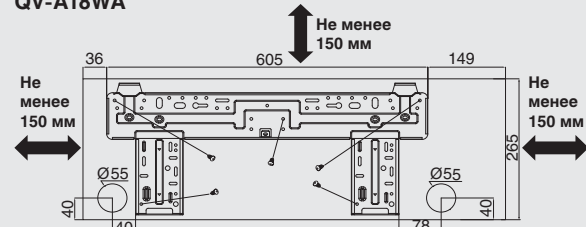
QV-A07WB
QV-A09WA



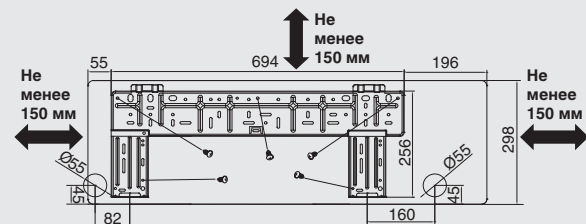
QV-A12WA



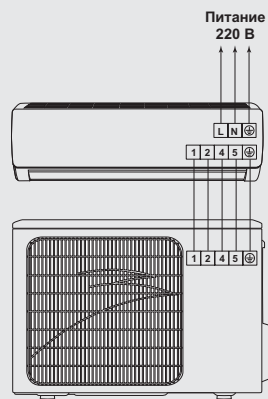
QV-A18WA



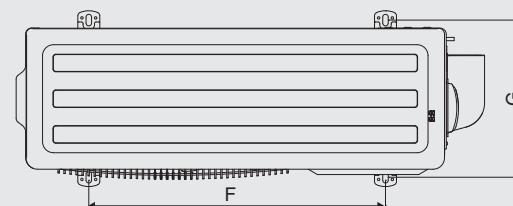
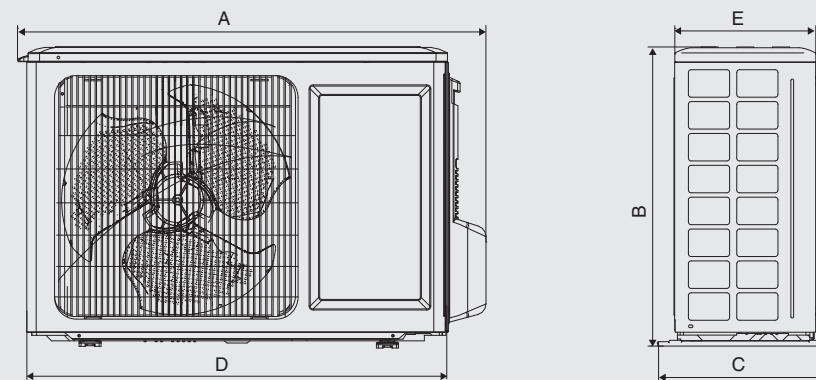
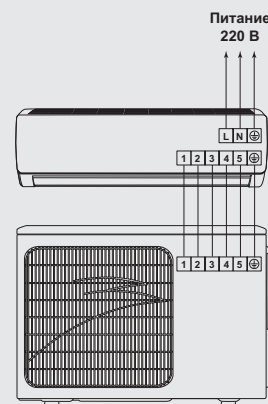
QV-A24WA



QV-A07WB QV-A12WA
QV-A09WA QV-A18WA



QV-A24WA



Модель	A	B	C	D	E	F	G
QN-A07WB	730	428	310	660	255	440	286
QN-A09WA	776	540	320	712	257	510	286
QN-A12WA	776	540	320	712	257	510	286
QN-A18WA	762	540	320	848	257	540	286
QN-A24WA	847	680	378	913	300	549	348

Размеры: мм

Функция	Dio Del Vento	Effecto	Poesia	Effecto Standard	Aria	Описание
Дизайн и удобство						
Режим «Охлаждение»	+	+	+	+	+	Поток охлажденного воздуха подается в помещение для снижения температуры до заданного уровня. Помогает охладить помещение и создать комфортный климат в жару
Режим «Обогрев»	+	+	+	+	+	Поток нагретого воздуха подается в помещение для повышения температуры до заданного уровня. Помогает обогреть помещение, создавая комфорт в холодную погоду
Режим «Осушения»	+	+	+	+	+	Снижение влажности воздуха без существенного изменения температуры в помещении. Помогает избавиться от духоты и легче перенести высокие температуры
Режим «Вентиляция»	+	+	+	+	+	Создается циркуляция воздуха в помещении для равномерного смешения потоков с различными температурами
Режим «Авто»	+	+	+	+	+	Поддержание температуры в помещении 25 °С как наиболее комфортной для человека
Режим «Турбо»	+	+	+	+	+	Быстрое достижение заданной температуры как при охлаждении, так и при нагреве
Адаптивная скорость вентилятора	7	4	4	4	4	Выбор скорости подачи потока воздуха для достижения наиболее комфортного состояния
Автоматический выбор скорости	+	+	+	+	+	Кондиционер самостоятельно устанавливает минимальную скорость подачи воздуха для достижения заданной температуры
Режим «Здоровый сон»	+	+	+	+	+	Поддержание наиболее комфортных условий по специальному алгоритму с учетом экономии электроэнергии и снижения уровня шума
Режим «DIY»	+	-	-	-	-	С пульта дистанционного управления пользователь самостоятельно задает, какая температура необходима через определенный промежуток времени
Функция «Согревающее дыхание»	+	+	+	+	+	В режиме обогрева холодный воздух не подается в помещение, пока не нагреется
Резервная кнопка на внутреннем блоке	+	+	+	+	+	Обеспечивает включение и выключение кондиционера в режиме «Авто» без использования пульта ДУ
Дополнительные жалюзи	+	-	-	-	-	Обеспечивают дополнительное направление нагретого потока воздуха вниз
Таймер «24»	+	+	+	+	+	Задание времени автоматического включения или выключения кондиционера в течение суток
Информативный дисплей внутреннего блока	+	+	+	+	-	Основная информация о работе кондиционера отображается в виде подсвечиваемых пиктограмм и цифровых значений, что позволяет видеть их даже в темноте
Функция «Отключение дисплея»	+	+	+	+	-	Отключение дисплея внутреннего блока с пульта управления без выключения самого кондиционера
Двойной автосвинг	+	+	-	+	-	Автоматическое покачивание вертикальных и горизонтальных жалюзи для равномерного распределения потока воздуха в помещении
Дистанционное регулирование горизонтального потока	+	+	+	+	+	Задание определенного положения горизонтальных жалюзи для выбора оптимального направления вертикального потока воздуха
Дистанционное регулирование вертикального потока	+	+	-	+	-	Задание определенного положения вертикальных жалюзи для выбора оптимального направления горизонтального потока воздуха
Двухстороннее распределение потока воздуха	-	-	+	-	+	Обеспечивает, выдув вертикального потока воздуха одновременно влево и вправо
Функция «I feel»	+	-	+	-	-	Дает возможность достигать требуемую температуру в конкретной точке помещения по месту положения пульта ДУ благодаря установленному в него температурному датчику
Функция «Тишина»	+	-	-	-	-	Обеспечивает наименьший уровень шума внутреннего блока во время его работы
Функция «Антифриз»	+	-	+	-	-	Обеспечивает поддержание температуры в помещении не ниже 8 °С для исключения замораживания помещения

Функция	Dio Del Vento	Effecto	Poesia	Effecto Standard	Aria	Описание
Технологии						
Класс энергоэффективности A	+	+	+	+	+	Высокая энергоэффективность системы обеспечивает экономию электроэнергии, т. к. чем выше класс энергетической эффективности, тем больше производительность кондиционера в сравнении с затраченной энергией
Насечки на ребрах теплообменников	+	+	+	+	+	Ускоряет процесс теплопередачи, тем самым увеличивает эффективность системы в целом для снижения расходов на электроэнергию
Внутреннее оребрение трубок теплообменника	+	+	+	+	+	Ускоряет процесс теплопередачи, тем самым увеличивает эффективность системы в целом для снижения расходов на электроэнергию
Увеличенный диаметр и 3D-моделирование вентилятора наружного блока	+	+	+	+	+	Обеспечивает выверенную форму и оптимальное расположение лопастей вентилятора наружного блока, что приводит к повышению производительности и снижению шума
Компьютерное профилирование вентилятора внутреннего блока	+	+	+	+	+	Обеспечивает выверенную форму лопастей вентилятора внутреннего блока, что приводит к повышению производительности и снижению шума
Индикатор ошибок (самодиагностика)	+	+	+	+	+	При возникновении неполадок кондиционер самостоятельно определяет причину сбоя и выводит на дисплей цифровой код или индикацией сигнализирует об ошибке в системе, что уменьшает время на обслуживание оборудования
Экологичность и безопасность						
Использование озонобезопасного хладагента R410A	+	+	+	+	+	Обеспечивает сохранность окружающей среды при утечке хладагента из системы
Ионизатор	-	+	-	+	-	Увеличивает концентрацию отрицательных ионов в помещении для улучшения качества воздуха
Функция «Healthy Air»	+	-	+	-	-	Обеспечивает очистку воздуха от неприятных запахов и вредных веществ и бактерий посредством генерирования ионов
Биофильтры	-	+	-	-	-	Обеспечивает дополнительную возможность по очистке воздуха от бактерий, неприятных запахов и мелкодисперсной пыли
Самоочистка	+	+	+	+	+	Обеспечивает удаление влаги из внутреннего блока, что препятствует развитию плесени и бактерий и уменьшает вероятность появления неприятного запаха из кондиционера
Надежность						
Расширенный диапазон работы управляющей платы (PCB)	+	-	+	-	+	Обеспечивают работоспособность управляющей платы кондиционера при перепадах напряжения от 95 до 260 В
Качественный пластик	+	+	+	+	+	Использование качественного пластика при производстве внутреннего блока и пультов ДУ позволяет сохранить внешний вид под воздействием внешних факторов, особенно — солнечных лучей
Умное оттаивание	+	+	+	+	-	Данная функция обеспечивает прогрев наружного блока для исключения его обмерзания, что обеспечивает работоспособность системы в режиме обогрева и долговечность работы кондиционера
Авторестарт	+	+	+	+	+	При сбое в электросети кондиционер запоминает последние заданные настройки и продолжает по ним свою работу после восстановления электропитания
Пульт управления						
Блокировка пульта управления	+	+	+	+	+	Обеспечивает блокирование кнопок пульта ДУ для исключения случайных изменений режимов работы кондиционера
Эргономичный пульт ДУ	+	+	+	+	+	Беспроводной пульт обеспечивает управление всеми функциями кондиционера на расстоянии
Подсветка дисплея пульта ДУ	+	+	+	+	+	Обеспечивает кратковременную подсветку пульта ДУ при нажатии на любую кнопку, что позволяет управлять кондиционером в темноте
Держатель для пульта ДУ	+	+	+	+	+	Обеспечивает размещение пульта ДУ на стене, что уменьшает вероятность его потери

Представленное в настоящем каталоге оборудование имеет всю необходимую документацию, подтверждающую его соответствие требованиям нормативных документов.

Работы по монтажу оборудования должны выполняться в соответствии с требованиями действующих нормативно-технических документов.

Правила и условия эффективного и безопасного использования предоставленного оборудования определяются «Руководством пользователя», разработанным изготовителем и прилагаемым к каждой единице оборудования.

Технические характеристики оборудования, указанные в настоящем каталоге, основаны на технической документации изготовителя.

Изготовитель оставляет за собой право на внесение изменений в технические характеристики, внешний вид и потребительские свойства оборудования без предварительного уведомления.

Класс энергетической эффективности определен в соответствии с приказом Минпромторга №357 от 29.04.10.

Информация об изготовителе оборудования содержится в сертификате или декларации соответствия.



www.quattroclima.biz