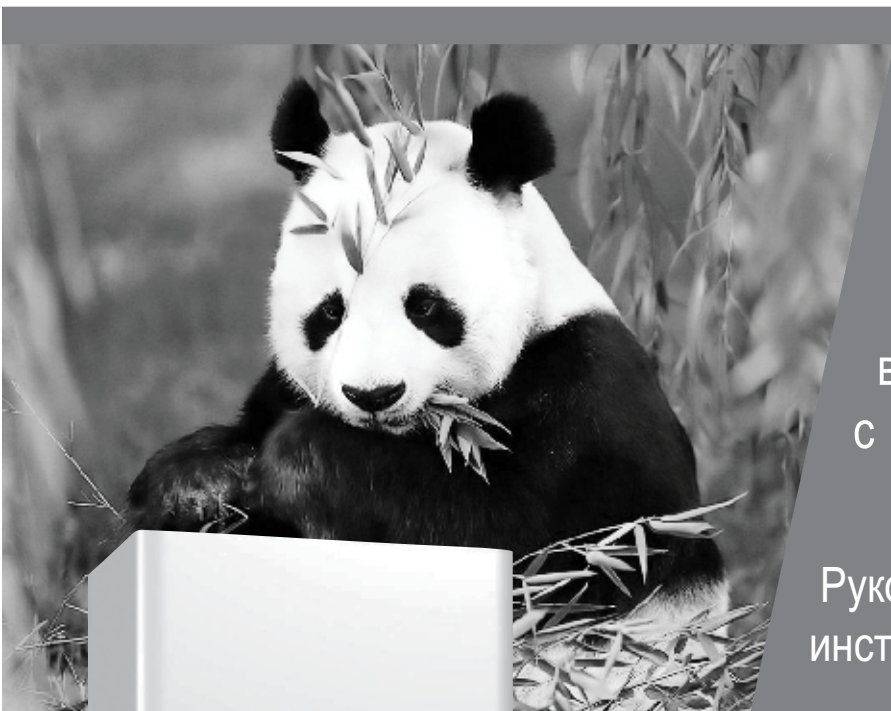


**protherm** 



## ***PRT 19 HST***

Газовый проточный  
водонагреватель  
с закрытой камерой сгорания

Руководство по эксплуатации и  
инструкция по монтажу

■ Настенный газовый водонагреватель

■ Теплопроизводительность 19.2 кВт

■ Диапазон расхода горячей воды  
2.7-11 (л/мин.)

**UA**  
version





## PRT 19 HST

Серийный номер прибора указан на нижней крышке корпуса. Для ознакомления с базовыми функциями прибора смотрите вводную часть руководства по эксплуатации. Руководство по эксплуатации содержит всю информацию, необходимую для обеспечения надёжной эксплуатации прибора. Руководство по монтажу предназначено только для авторизованных дилеров Protherm.

### Содержание

<b>Введение .....</b>	<b>4</b>	<b>Руководство по монтажу .....</b>	<b>16</b>
<b>Руководство по эксплуатации</b>	<b>8</b>	Введение .....	16
Контрольная панель и кнопки управления ..	8	Труба отвода отработанных газов и нагнетания воздуха (для герметичных моделей водонагревателей).....	17
Включение и отключение прибора .....	9	Типы соединения .....	21
Установка температуры воды .....	9	Отвод продуктов сгорания .....	22
Защитные функции прибора .....	9	Подсоединения трубопровода для воды ....	23
Коды нарушений функционирования .....	11	Электрическое подсоединение: .....	25
Технические характеристики водонагревателя .....	12	Электропроводка .....	26
Габариты прибора - PRT 19 HST .....	14	Подсоединение газа к водонагревателю.....	27
Содержание гарантии и гарантийные условия .....	15	Проверка на газонепроницаемость .....	28
Сервис и техническое обслуживание .....	15	Меры, необходимые к принятию до обращения в авторизованный центр технического обслуживания:.....	29
		Центр отношений с клиентами .....	30

1. Монтаж прибора и арматуры производится только авторизованными дилерами Protherm. Эксплуатацию необходимо осуществлять, согласно информации, представленной в Руководстве по эксплуатации.
2. Монтаж прибора необходимо производить с учётом внешних условий.
3. Монтаж прибора должен производиться только авторизованными дилерами Protherm; техническое обслуживание и ремонт осуществляется только сотрудниками технической службы Protherm.
4. В случае любого нарушения функционирования прибора необходимо обратиться в службу технической поддержки Protherm. Неквалифицированное вмешательство может нанести вред прибору и арматуре.
5. После произведения монтажа первый запуск прибора производится технической службой Protherm. Вместе с этим покупатель знакомят с порядком запуска прибора, его деталями и арматурой.
6. В ходе приёмки прибора необходимо обратить внимание на наличие всех составляющих.
7. В ходе приёмки прибора проконтролируйте соответствие модели и типа с желаемыми.
8. Перед тем, как произвести какое-либо действие с прибором, удостоверьтесь в его правильности, обратившись к настоящему Руководству по эксплуатации.
9. Не портите и не снимайте размещённые на приборе маркировку и предупредительные знаки.
10. Вмешательство в работу внутренних систем либо изменение электросоединений производятся только технической службой Protherm.
11. Если прибор не планируется к использованию на длительный промежуток времени, рекомендуется отключить его электросети и закрыть газовый кран. Однако, при наличии угрозы замерзания, необходимо предпринять защитные меры, предусмотренные в соответствующем разделе настоящего Руководства по эксплуатации.
12. При утилизации самого прибора или его частей, необходимо принимать во внимание соблюдение правил охраны окружающей среды.
13. При несоблюдении инструкций, приведённых в настоящем Руководстве по эксплуатации и далее, фирма-производитель не несёт ответственности за какие бы то ни было повреждения; в данном случае, условия гарантийного обслуживания не являются действительными.
  - Инструкции, содержащиеся в настоящем Руководстве по эксплуатации:
  - Действующие стандарты и правила
  - Надлежащий монтаж и эксплуатация

- Особые условия, имеющие место в гарантийном свидетельстве и Руководстве по производству технического обслуживания

### **Предупредительные сообщения и действия, необходимые к выполнению перед началом эксплуатации водонагревателя**

- Водонагреватель произведён в соответствии с приведёнными ниже международными стандартами; произведены все контрольные мероприятия. EN 26, январь 1997 года, EN 161, июнь 1991 года
- Приборы соответствуют требованиям директивы за номером 3083. Приборы соответствуют базовым требованиям директивы по КПД приборов, использующих жидкое и газовое топливо «Директива Комиссии за номером 92/42/EWG». Знак качества CE указывает на наличие у приборов соответствующих сертификатов по представленной ниже нормативной документации:
  - Соответствие требованиям директивы государств-членов Европейского Союза 90/396/ЕЕС по газорасходному оборудованию;
  - Соответствие требованиям директивы государств-членов Европейского Союза 73/23/ЕЕС по оборудованию, работающему при напряжении электрических цепей определённого диапазона;
  - Сертификат соответствия базовым требованиям директивы государств-членов Европейского Союза 89/336/ЕЕС по электромагнитной совмести-

мости.

- Монтаж прибора должен производиться исключительно авторизованным дилером Protherm с соблюдением нормативных документов, приведённых ниже.
  - Нормативы по обеспечению газобезопасности (при монтаже и эксплуатации)
  - Нормативы по обеспечению безопасности зданий
  - Нормативы местного водохозяйственного органа
  - Строительные нормы и правила
  - Безопасность окружающей среды и труда
- Помимо нормативов, представленных выше, в ходе монтажа должны соблюдаться прочие инструкции фирмы-производителя. Следует оградить прибор от использования маленькими детьми и лицами, законным порядком признанными отстающими в интеллектуальном развитии.
- Перед производением работ, связанных с трубопроводом отвода отработанных газов или нагнетания воздуха, либо в водяных и газовых контурах, необходимо отключить прибор от источника электропитания и принять соответствующие меры, предупреждающие какие бы то ни было способы подсоединения к электричеству.

- В местах хранения воспламеняющихся либо взрывоопасных веществ (краска, растворитель, разбавитель и т.п.) запускать прибор нельзя.
- При возникновении утечки воды либо для приведения прибора в нормальное состояние после замораживания, необходимо обратиться в техническую службу Protherm. Не производить запуск прибора до приведения его в нормальное состояние.
- При утечке газа либо подозрении на неисправность в работе, закройте вентиль на входе газа и, выведя прибор из эксплуатации, сообщите в газовую службу.
- Для использования в качестве топлива сжиженного нефтяного газа (далее СНГ), обеспечьте наличие редуктора давлением 300 мбар.
- Никогда не используйте баллон, уложив его на бок либо перевернув сверху вниз.
- Не используйте испорченный, помятый, раздутый либо самодельный баллон. При утечке газа из баллона, накройте его влажной тряпкой и разместите вдали от огня. Используйте баллоны, сертифицированные в Украине.
- Берегите баллон от воздействия прямого огня. Не проверяйте баллон огнём на предмет утечки.
- Берегите шланг от воздействия высокой температуры и огня. Контроль производите с использованием мыльной пены либо специальной жидкости.
- При намерении использования водонагревателя с СНГ, не производите монтаж в помещении подвала, находящегося ниже уровня земли.
- Удостоверьтесь в соответствии приобретённого водонагревателя типу газа, который вы намерены использовать.
- Зажмите соединительные части шланга с помощью монтажной скобы. Не используйте проволоку либо подобные материалы, способные повредить шланг.
- Водонагреватель предназначен для подсоединения к источнику электричества, напряжением 220 Вольт. Обеспечьте напряжение в сети, равное 220 Вольтам. Не используйте прибор без регулятора напряжения, если в сети ниже 195 Вольт.
- Подсоединения дымохода водонагревателя нельзя монтировать на вентиляционных отверстиях.
- В целях предупреждения попадания дождевой воды в прибор, подсоединение дымохода на выходе следует производить с нисходящим уклоном минимум 35 мм на каждый метр.
- Если в комплект поставки трубной арматуры будут входить части для удлинения, нужно обязательно снять металлическое кольцо вентилятора.
- В комплект поставки прибора входит трубопровод для отвода отработанных газов длиной 75 см. При необходимости, удлинительные насадки можно приобрести в организации, обеспечивающей сервисное обслуживание. Нельзя использовать неоригинальные запасные части.

- Прибор является герметичным. Поэтому, при отсутствии стандартного подсоединения дымохода, обязательно использование поставляемого вместе с прибором трубопровода для отвода отработанных газов.

# Руководство по эксплуатации

## Контрольная панель и кнопки управления

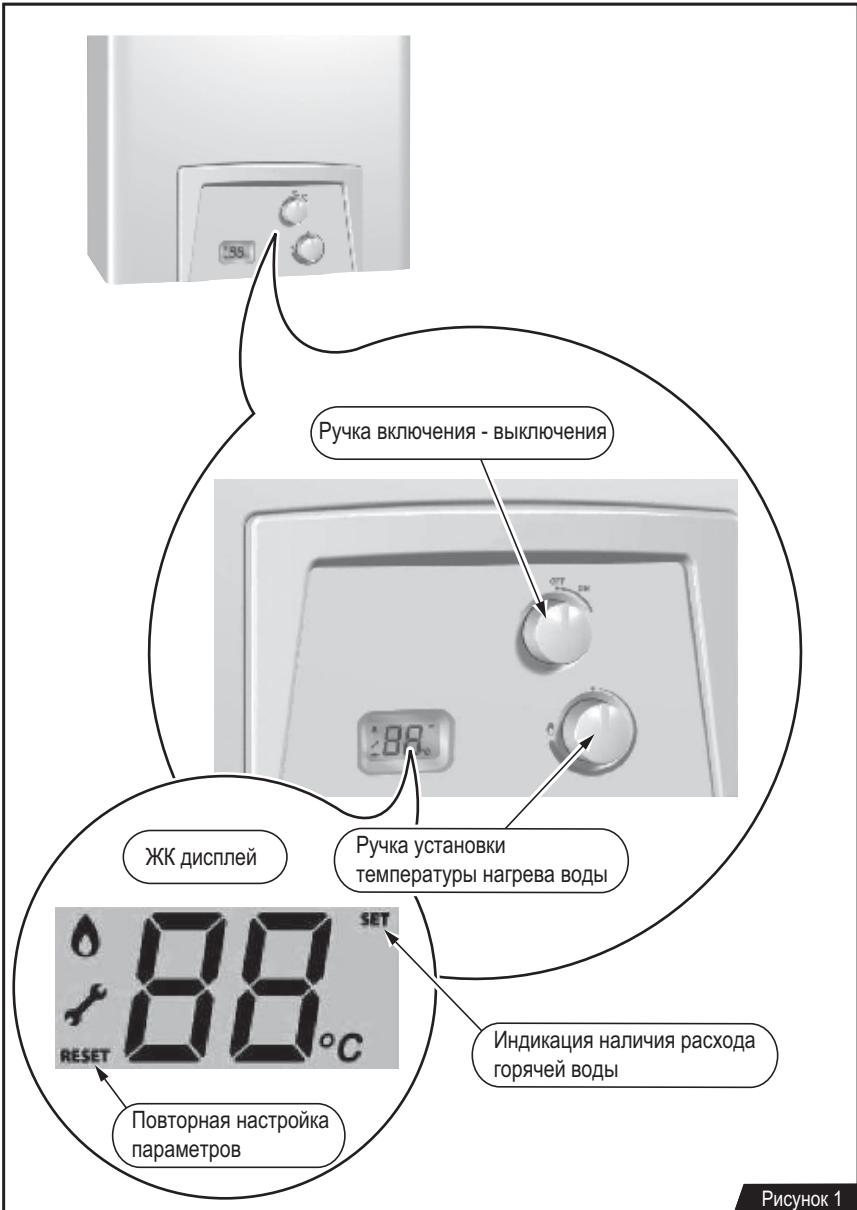


Рисунок 1



## Включение и отключение прибора

---

- При отсутствии подачи электричества, на экране ничего не высвечивается.
- При подключённом к источнику питания приборе, но с ручкой «Вкл.Выкл.» в положении «Выкл.», на экране также не видно никакой информации.
- При положении ручки «Вкл. / Выкл.» на отметке «Вкл.», высвечивается температура воды внутри водонагревателя.
- При открытии крана горячей воды, если ручка находится в положении «Вкл.», на экране в реальном времени высвечивается температура выходящей воды. Значок, свидетельствующий о расходе воды, находится справа в верхней части.
- Перед тем, как открыть воду, необходимо открыть газовый вентиль. Если не обеспечить поступление газа, водонагреватель, 3 раза предпринимает попытку розжига и переходит в аварийный режим. На экране появится надпись F4 и значок ключа. После открытия газа, ручку «Вкл. / Выкл.» следует установить в положение «Выкл.», а затем в положение «Вкл.», осуществив тем самым повторную настройку.
- Подачу газа следует обеспечить до открытия крана горячей воды.
- После розжига горелки, на экране в верхней левой части появится значок пламени. В ходе процесса горения горелки, значок пламени будет присутствовать на экране.

## Установка температуры воды

---

- С помощью ручки настройки температуры выходящей горячей воды, можно выбрать температуру от 35°C до 60°C.
- При малом расходе воды с выбранной низкой температурой, температура нагреваемой прибором воды будет выше установленной. Это не является неисправностью прибора. Цель – продление срока службы теплообменника и повышение качества нагрева воды.

## Защитные функции прибора

---

### Прибор контроля тяги дымохода

При частичной закупорке дымохода, в любом случае будет наблюдаться ограничение прохода воздуха. В этом случае воздушный прессостат отправляет сигнал на электронную плату. Плата перекрывает подачу

газа и горелка прекращает работу. На экране высвечивается неполадка под кодом F5. После осуществления технического обслуживания дымохода, проводится повторная настройка параметров прибора, который переходит в рабочий режим.

## Контроль прекращения подачи газа

При прекращении по какой-либо причине подачи газа, прибор автоматически перестает работать. После возобновления газоснабжения, проводится повторная настройка прибора посредством отключения и повторного включения ручкой “Вкл. / Выкл.”

## При отключении электропитания

Водонагреватель автоматически переходит в нерабочий режим. При возобновлении электроснабжения, нагреватель автоматически переходит в рабочий режим.

## Контроль горения горелки

В случае затухания по какой-либо причине горелки либо отсутствию пламени, электрод ионизации даёт сигнал на прекращение подачи газа на горелку, и прибор выключается. На экране высвечивается неполадка под кодом F4. В данной ситуации, перед тем как обращаться в авторизованную службу технического обслуживания, ознакомьтесь с мерами, которые необходимо предпринять.

## Термореле, предохраняющее от чрезмерного нагревания

Если по какой-либо причине происходит перегрев теплообменника водонагревателя, предохранительное термореле отключает подачу газа на горелку. На экране высвечивается неполадка под кодом F1. В данной ситуации, обращайтесь в службу технической поддержки Protherm.

Температурный датчик передаёт на плату сигнал о температуре нагрева выходящей воды. При нарушении его функционирования, на экране высвечивается код неполадки F2.

**Важно!** Отключение какой-либо системы защиты водонагревателя либо внесение в нее изменений не допускается. Если при эксплуатации водонагревателя, он при срабатывании защитных устройств переходит в нерабочий режим, причина данной неполадки в функционировании должна быть установлена авторизованным центром технического обслуживания Protherm.

## Система, предохраняющая водонагреватель от замораживания:

Если в помещении, где установлен прибор, и / или в месте подсоединения трубы для отвода отработанных газов внешняя температура очень низкая, в зимние дни при температурных условиях, ниже установленных, приведение водонагревателя в рабочий режим при малом пламени горелки предупредит замерзание воды внутри прибора и осуществит его защитную функцию. Необходимым условием срабатывания защиты от замораживания является бесперебойная подача на водонагреватель газа и электропитания. В данном случае, при снижении температуры воды на выходе до отметки ниже +6°C, горелка водонагревателя запустится в режиме малого пламени и будет работать в течение 7 секунд. Горение в данном режиме повторяется каждые 5 минут, пока температура на выходе воды из прибора будет ниже +6°C.

Если существует риск замерзания, а прибор не планируется использовать долгий промежуток времени, вместе с этим, существует веро-

ятность отключения электро- и газоснабжения, рекомендуется слить воду, содержащуюся внутри прибора.

## **Коды нарушений функционирования**

---

При работающей горелке, на ЖК экране, расположенном на передней панели управления, высвечивается значок, обозначающий модуляцию пламени. Посредством цифрового индикатора, расположенного на экране, можно легко установить требуемую температуру воды. Температура воды, поступающей из прибора, отображается на ЖК экране.

При возникновении неисправности, прибор автоматически переходит в нерабочий режим, а на ЖК экране

высвечивается код причины нарушения функционирования (F1, F2, F4, F5).

F1: Неисправность, вызванная перегревом теплообменника

F2: Неисправность датчика температуры

F4: Неисправность, препятствующая ионизации

F5: Неисправность прессостата

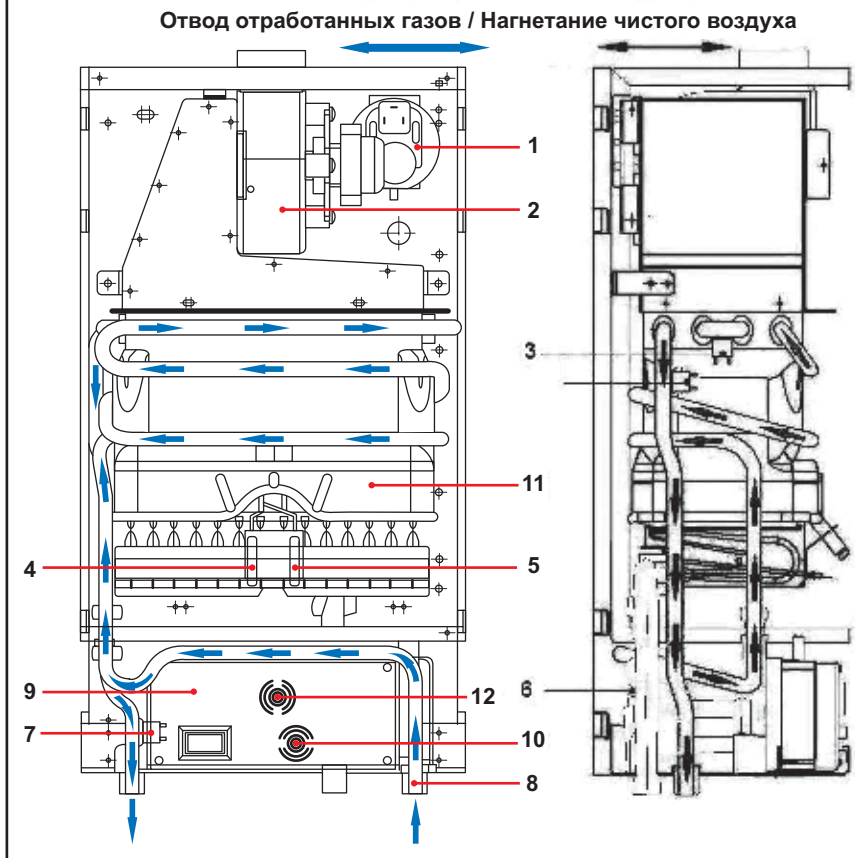
## Технические характеристики водонагревателя

### PRT19HST

Тип топлива		СНГ – Природный газ
Номинальная теплопроизводительность	кВт (ккал/мин.)	19.2(275)
Номинальная мощность горелки	кВт (ккал/мин.)	22.9 (328)
Давление газа на входе	СНГ	мбар (мм вод.ст.) 30 (300)
	Природный газ	мбар (мм вод.ст.) 13 (130)
Расход газа	СНГ	кг/ч 1.7
	Природный газ	м <sup>3</sup> /ч 2.3
Минимальное давление воды	бар (м вод.ст.)	0.1
Диапазон расхода воды	л/мин.	2.7-11
Диапазон повышения температуры нагрева	°С	
Диапазон настройки температуры горячей воды	°С	35-60
Вход – Выход воды		R 1/2"
Диаметр труб для отвода отработанных газов/подачи воздуха		60/100
Габариты	Без упаковки (мм)	627x348x240
	В упаковке (мм)	697x390x300
Вес	Без упаковки (кг)	18.6
	В упаковке (кг)	20.2

# Схема работы прибора

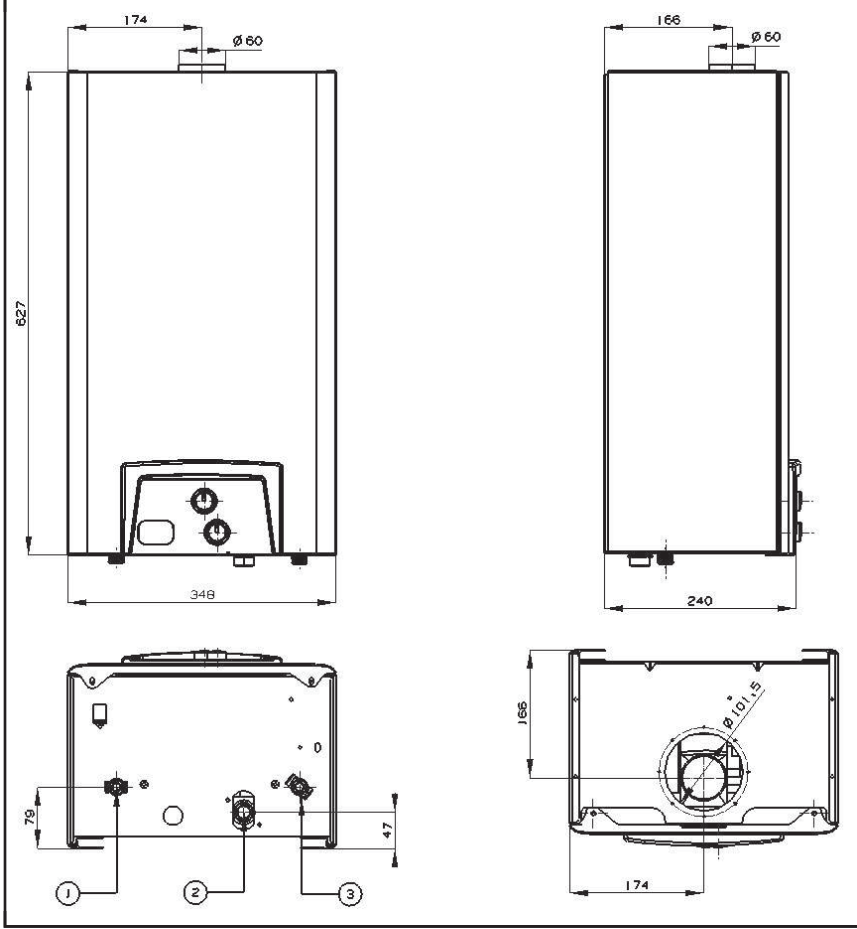
Схема работы прибора



- |   |  |
|---|--|
| 1. Воздушный прессостат                   | 8. Ограничитель расхода воды                   |
| 2. Вентилятор                             | 9. Электронный блок управления                 |
| 3. Термореле, предохраняющие от перегрева | 10. Ручка установки температуры горячей воды   |
| 4. Электрод розжига                       | 11. Камера сгорания с теплообменником          |
| 5. Электрод ионизации                     | 12. Ручка включения/выключения водонагревателя |
| 6. Газовый клапан                         |  |
| 7. Датчик температуры горячей воды        |  |

# Габариты прибора - PRT 19 HST

Габариты прибора PRT 19 HST



1. Выход горячей воды (внешняя резьба G 1/2")
2. Подача газа (внешняя резьба G 3/4")
3. Вход холодной воды (внешняя резьба G 1/2")

Продукт в целом и все его составные части покрываются гарантией нашей фирмы. Гарантийный период начинается с момента ввода продукта в эксплуатацию и продолжается ДВА ГОДА. В ходе гарантийного периода устранение нарушений функционирования, вызванных дефектами производства и монтажа, техническое обслуживание и ремонт, а также приобретение запасных частей осуществляются бесплатно. Фирма не берёт на себя ответственности за недостатки, вызванные неправильным монтажом либо несоблюдением инструкций, представленных в Руководстве по эксплуатации.

### **ВНИМАНИЕ!**

При несоблюдении инструкций, приведённых в данном Руководстве, гарантией не покрываются неполадки, вызванные погодными условиями и **ВОЗНИКШИЕ В РЕЗУЛЬТАТЕ ЗАМЕРЗАНИЯ.**

Установленный срок службы прибора составляет 15 лет.

## Сервис и техническое обслуживание

---

С тем, чтобы обеспечить долговременную, эффективную и безопасную работу водонагревателя, следует регулярно проводить контрольные мероприятия.

При использовании жёсткой воды, происходит сужение проходного сечения теплообменника прибора, что приводит к уменьшению расхода воды, а также снижению теплопроизводительности. В данном случае, для удаления известковых отложений авторизованной технической службой производятся следующие действия:

Закрывают входной вентиль.

- Открыть краны горячей воды и спустить воду, находящуюся внутри водонагревателя.
- Снимите теплообменник и промойте внутреннюю часть раство-

ром для промывки медных теплообменников.

- Оставьте раствор внутри теплообменника на 10-15 минут для обеспечения химической реакции, а затем промойте со всех сторон чистой водой.
- При необходимости, повторите процедуру. Корпус водонагревателя можно регулярно очищать чистой тряпкой и мыльной водой.
- Не используйте химические абразивы и растворители, поскольку они могут повредить корпус водонагревателя.

# Руководство по монтажу

## Введение

В целях обеспечения безопасной и эффективной работы прибора, необходимо неукоснительно следовать инструкциям и принимать во внимание предупреждения, представленные ниже. При необходимости, напомним об этом техническому работнику.

### Важное примечание:

Монтаж водонагревателя производится в соответствии с требованиями нормативных документов, действующих в Украине. **В целях Вашей безопасности, а также обеспечения бесперебойной работы прибора, монтаж должен производиться авторизованным дилером Protherm либо авторизованной организацией, предоставляющей услуги по монтажу оборудования Protherm.**

- Данный прибор не подсоединяется к стандартному дымоходу. Монтаж арматуры “Свежий воздух - Отработанный газ”, входящей в комплект поставки вместе с прибором, необходимо произвести в соответствии с инструкциями, представленными в данном руководстве.
- Электропитание водонагревателя должно осуществляться от отдельного двухполюсного выключателя.
- Тип настоящего прибора - настенный. Необходимо монтировать на ровной стене достаточной площади.
- Прибор рекомендуется монтировать на стене, устойчивой к

воздействию огня. Если стена выполнена из воспламеняющихся материалов, площадь примыкания прибора к стене и место прохода арматуры для отвода отработанных газов необходимо должным образом укрепить и обезопасить невоспламеняющимися материалами.

- Стена, на которую будет монтироваться прибор, должна выдерживать весовую нагрузку прибора.
- Стена должна быть достаточно толстой.
- Прибор нельзя размещать над плитой или печью.
- Место размещения прибора не должно подвергаться риску замерзания.
- В помещении не должны собираться кислотные пары.
- Помимо выполнения инструкций, приведённых в данном Руководстве, запрещено любое дополнительное внутреннее техническое вмешательство и производство настроек.



# Труба отвода отработанных газов и нагнетания воздуха (для герметичных моделей водонагревателей)

## 1. Вентиляция

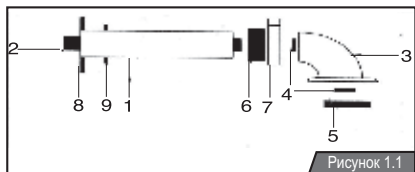
Настоящий прибор полностью герметичен, относительно внешней среды. Поскольку он при работе не использует воздух из помещения, в котором установлен, условия по площади помещения и вентиляции отсутствуют.

## 2. Система отвода отработанных газов

Входит в комплект поставки и стоимость прибора.

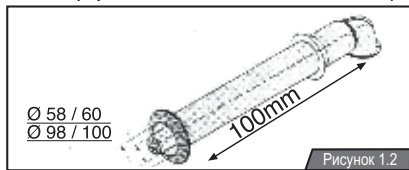
**Длина:** 100 см.

**Потеря нагрузки:** 2.5 мбар



### Составные части системы отвода отработанных газов:

1. Внешняя труба (Диаметр 98/100)
2. Внутренняя труба (Диаметр 58/60)
3. Прямое колено трубы
4. O-образная прокладка (2 штуки)
5. Уплотнительное кольцо под соединения к водонагревателю.
6. Резиновая водонепроницаемая соединительная муфта
7. Фиксирующее кольцо муфты
8. Внешнее резиновое кольцо
9. Внутреннее пластиковое кольцо

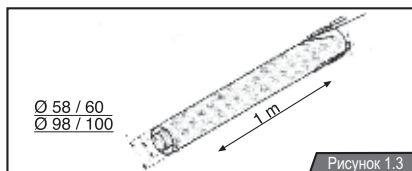


## 2.1. Насадка для удлинения дымохода

Используется для удлинения прямой трубы в случае, если не достаточно стандартной арматуры. Дополнительно оплатив стоимость, можно приобрести в центральных сервисных центрах Protherm.

**Длина:** 100 см.

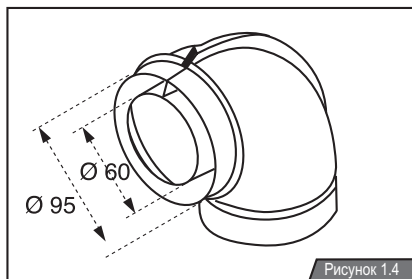
**Потеря напора:** 1.06 мбар



## 2.2 Симметричное колено (90)

Используется для соединения двух частей прямой трубы под углом 90 градусов. Дополнительно оплатив стоимость, можно приобрести в центральных сервисных центрах Protherm.

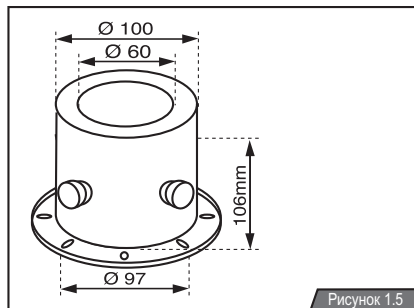
**Потеря напора:** 1.06 мбар



### 2.3 Деталь для присоединения сверху

Данная деталь используется в системах с выше установленным выводом для подсоединения горловины водонагревателя. Дополнительно оплатив стоимость, можно приобрести в центральных сервисных центрах Protherm.

**Потеря напора: 0.90 мбар**

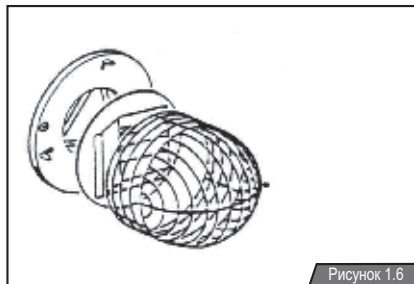


### 2.4. Комплект воздушной предохранительной вытяжки

Данная деталь используется в качестве предохранительной, если выходящее на улицу воздушное отверстие расположено на высоте менее

1,8 м. Дополнительно оплатив стоимость можно приобрести в центральных сервисных центрах Protherm.

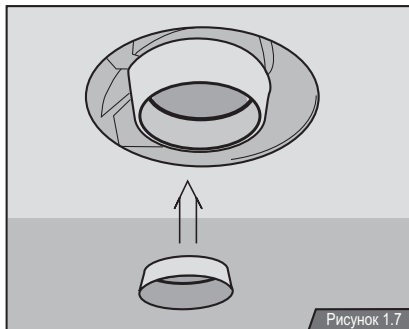
**Потеря напора: 0.00 мбар**



### Важное примечание:

- Детали, о которых речь шла выше, дополнительно оплатив стоимость, можно приобрести в центральных сервисных центрах Protherm.
- Другие материалы не использовать.
- В противном случае, вследствие нарушения процесса горения, водонагреватель работать не будет.

**Внимание! Если с прибором в дополнение к стандартному набору труб будут использоваться дополнительные, необходимо снять ограничивающее металлическое вентиляционное кольцо.**



### 3. Вычисление потери напора

В случае, если система отвода отработанных газов должна использоваться с дополнительными трубами и разным количеством колен, нужно произвести расчёт потери нагрузки, чтобы удостовериться возможно такое применение или нет.

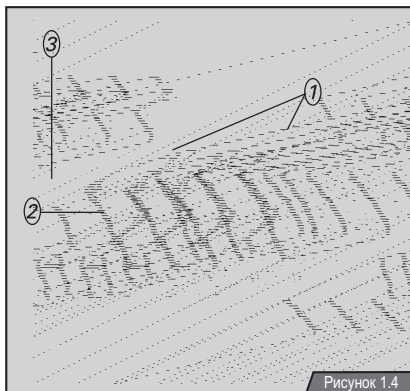
- Общая потеря напора для модели водонагревателя PRT 19 HST не должна превышать максимального значения 5 мбар.

- При монтаже необходимо рассчитать потерю нагрузки каждой прямой трубы и колена и обеспечить соответствие требуемому общему значению. В противном случае, применение не возможно.

**Пример:** Произведём расчёт для трассы, представленной на рисунке: (Рисунок 1.8)

Потеря нагрузки	
Арматура отвода отработанных газов (1)	<b>2.5</b>
Насадка для удлинения дымохода (2)	<b>1.06</b>
Симметричное колено (90) (3)	<b>1.06</b>

**Всего:**  $2.5 + 1.06 + 1.06 = 4.62$  Значение, ниже 5 мбар, является приемлемым. В примере детали использованы полностью, без выполнения обрезки.



#### 4. Монтаж системы отвода отработанных газов

- Монтаж системы, согласно креплению, может производиться к задней, левой или правой стенке водонагревателя, поскольку вывод прибора расположен сверху.

- Система отвода отработанных газов будет расположена горизонтально. С тем, чтобы предупредить попадание дождевой воды внутрь прибора, рекомендуется обеспечить уклон снаружи/вниз, равный 35 мм на метр.

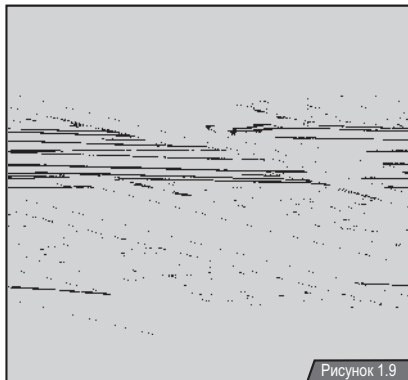
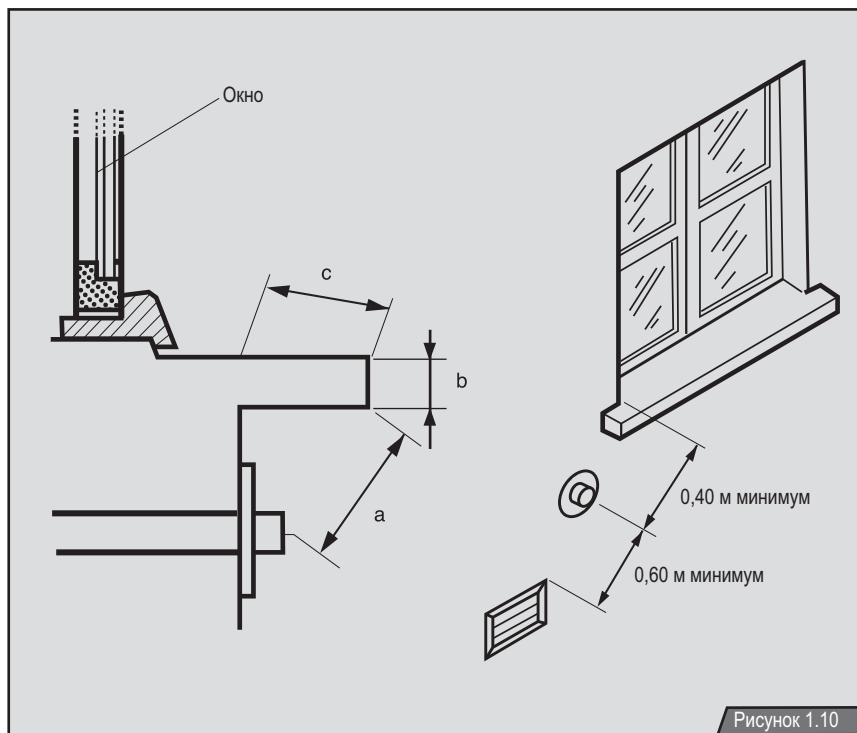
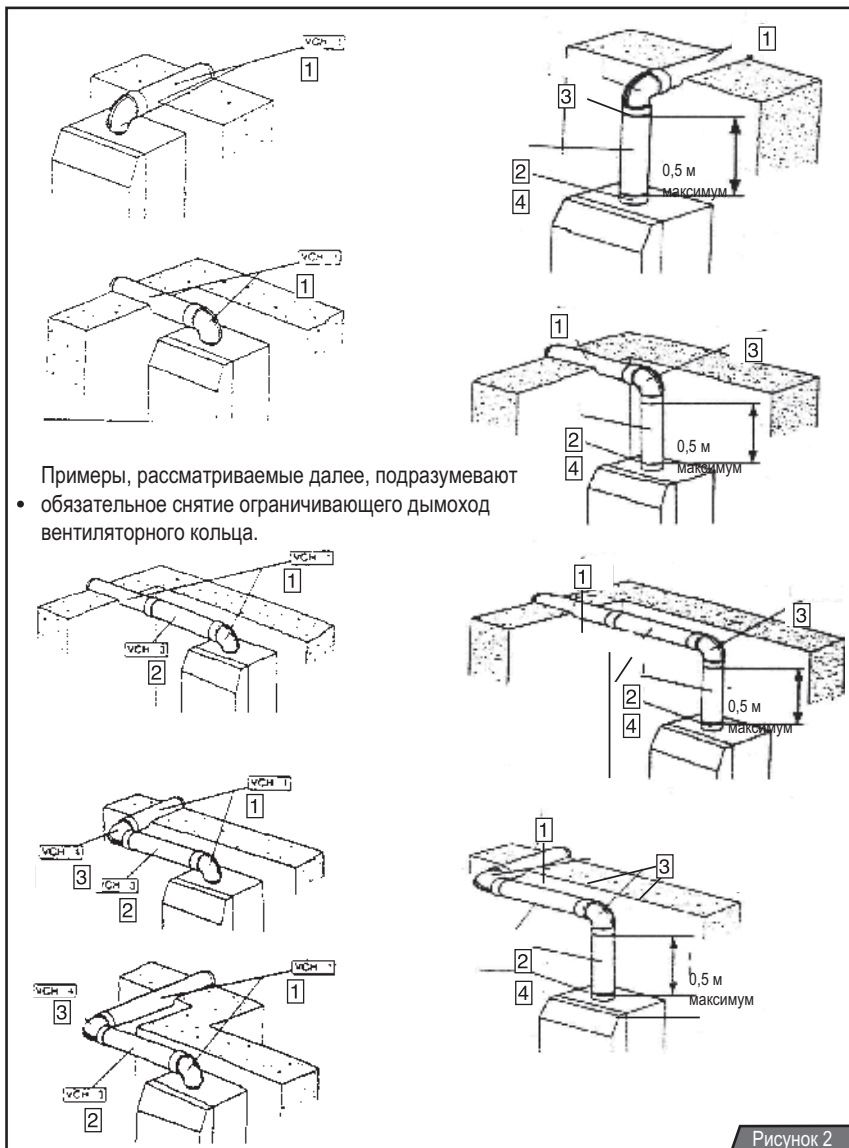


Рисунок 1.9

- Выпускное отверстие со стороны улицы:
  - На расстоянии, как минимум, 40 см от открывающейся двери или окна;
  - Как минимум, на расстоянии 60 см от вентиляционного проёма.
- Данные расстояния рассматриваются в качестве ближайших от центра расположения выпускного отверстия со стороны улицы, двери или окна.
- Расстояние, которое берётся во внимание, рассматривается как ближайшее, учитывая при расчёте возможные препятствия на пути. (На рисунке сумма  $a+b+c$  должна быть, как минимум, 40 см).

- Для выбора места расположения, на Рисунке 3 представлены предельные размеры. При наличии условий, отличных от приведённых, необходимо следовать инструкциям местной газораспределительной организации.
- Выпускное отверстие системы отвода отработанных газов не монтируется на стёклах окон.
- При полностью прямом трубопроводе, допускается максимальная длина трубы до 4 метров. Тем не менее, предпочтительно использование самых коротких труб.





1. Арматура отвода отработанных газов
2. Насадка для удлинения дымохода
3. Симметричное колено
4. Деталь для присоединения сверху

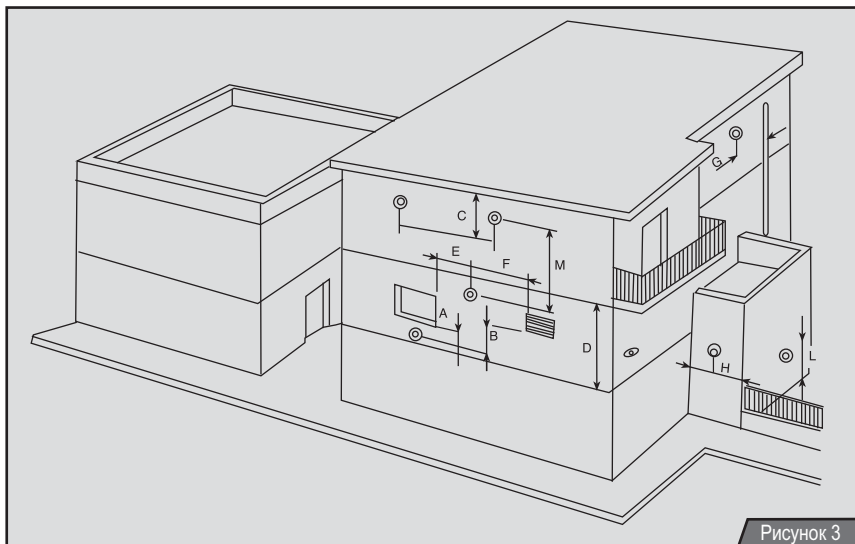


Рисунок 3

Минимальные размеры, касающиеся размещения отвода продуктов сгорания, представлены в мм:

A- Под окном .....	600
B- Под вентиляционным проёмом.....	600
C-Под дождевым каналом .....	300
D- Под балконом .....	300
E- Возле окна .....	400
B- Возле вентиляционного проёма.....	600
G- Возле вертикально или горизонтально расположенной трубы.....	600
H- Расстояние от внешнего угла здания .....	300
I- Расстояние от внутреннего угла здания .....	1000
L-Расстояние от земли или пола .....	1800
M- Расстояние по вертикали между двумя выводами дымовой трубы.....	1500
N – Расстояние по горизонтали между двумя выводами дымовой трубы .....	600

В комплект поставки прибора включен шаблон для монтажа. В желаемом месте установки водонагревателя, сверяясь с шаблоном, проверьте размеры на соответствие. При несоответствии размеров для монтажа водонагревателя, найдите другое подходящее место для установки. После принятия решения, касательно подходящего места, приложите монтажный шаблон к стене и разметьте точки крепления прибора и вытяжной трубы, учитывая расположенные на шаблоне в определенном месте подсоединения входа и выхода воды.

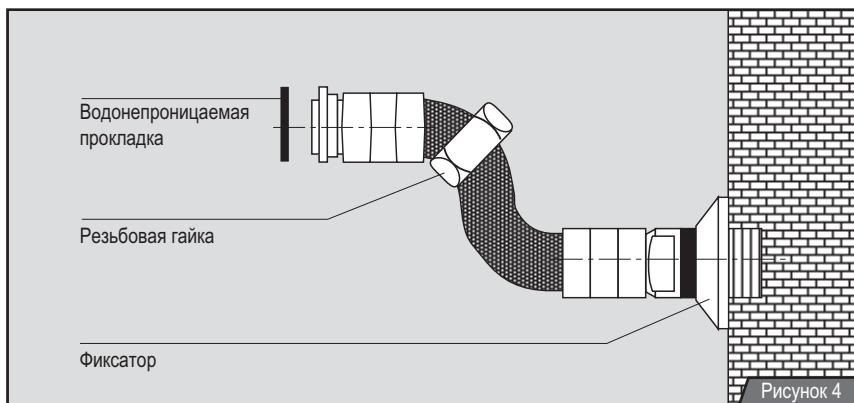
- При отсутствии отверстий для крепления вытяжной трубы на стене размещения водонагре-

вателя и использовании дополнительных труб для удлинения, расстояния между отверстиями будут уменьшаться в расчёте 3,5 мм на каждый метр с учётом 61.6 мм в качестве базового расстояния, указанного на монтажном шаблоне.

- Просверлите отверстия для крепления вытяжной трубы диаметром 105 мм.
- Разверните отверстия винтами для навески. Вставьте поставляемые в комплекте пластиковые дюбели и закрепите винты в стене.
- Поднимите прибор и вставьте винты в отверстия для навеса.

## Подсоединения трубопровода для воды

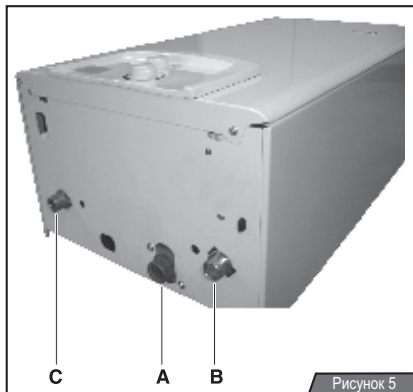
### Крепление шлангов к стене



- На шланге установите по одному фиксатору. (При наложении поверх монтажной смеси, использование фиксатора не обязательно).
- Внешнюю оконечность каждого из двух шлангов рекомендуется обмотать тефлоновой лентой в целях обеспечения водонепроницаемости либо обмотать льняной нитью и покрыть суриковой краской.

- Шланги поместите в монтажные отверстия, задвинув их внутрь стены, и закрепите.
- Фиксаторы для каждого из двух шлангов прикрепите к стене, проворачив их вправо, и затяните.

### Подсоединение шлангов к прибору

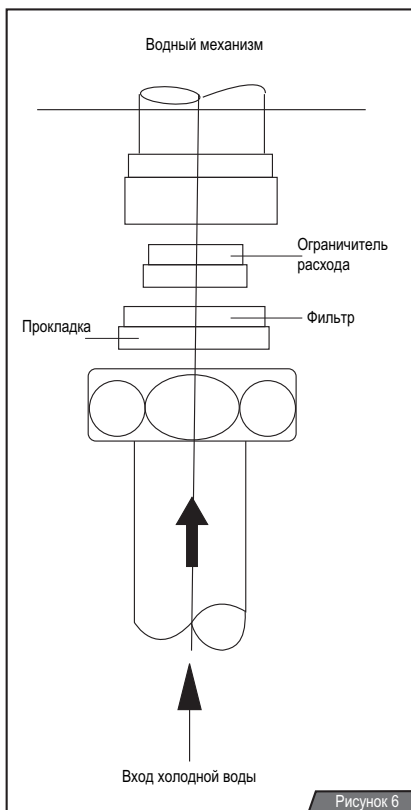


А- Вход газа

В- Вход холодной воды

С- Выход горячей воды

- Места подключения воды показаны на Рисунке 5
- Прежде снимите две пластиковые крышки, которые расположены на входе и выходе воды.
- Разместите прокладки на оконечностях шланга. Затем, используя резьбовые гайки, прикрепите



шланги к водонагревателю. Закрутите винты таким образом, чтобы обеспечить водонепроницаемость. Контроль водонепроницаемости: при закрытых кранах, откройте вентиль нагнетания холодной воды, расположенный на водонагревателе. Все подсоединения проверьте на водонепроницаемость. При наличии протечки, устраните её.



## Электрическое подсоединение:

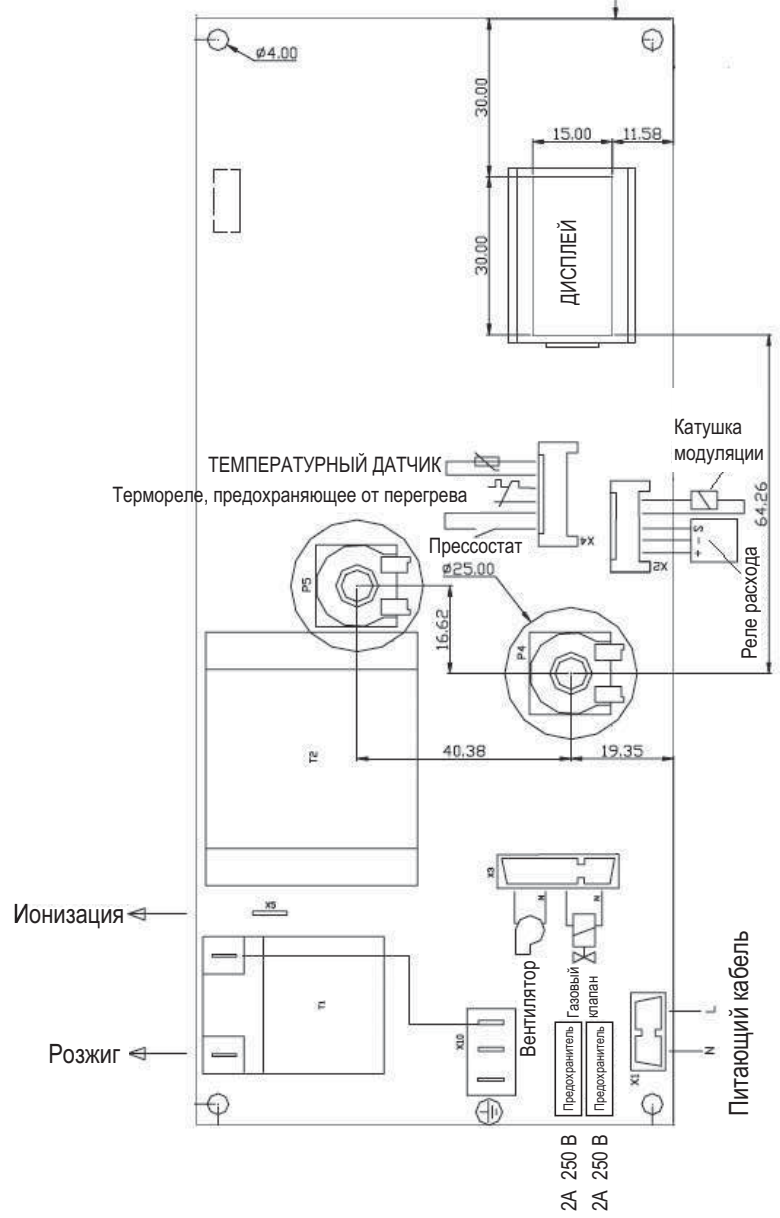
---

Кабель электропитания водонагревателя подсоедините к основному источнику напряжением 220 Вольт. Составляющие питающий кабель жилы: голубая - фазовая, жёлтая/зелёная - заземляющая, коричневая - нейтральная.

- Требуемую температуру воды установите с помощью ручки настройки температуры, сверяясь с ЖК дисплеем на водонагревателе. Таким образом, потребление газа и воды будет минимальным.
- Изоляция труб контура горячей воды водонагревателя играет положительную роль в экономии энергии.
- Благодаря интегрированному модуляционному газовому клапану, автоматически, с учётом температуры воды на входе и требуемой температуры горячей воды, настраивается мощность горелки водонагревателя.

# Электропроводка

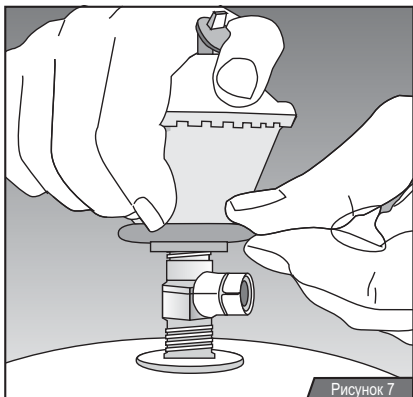
Электропроводка



2A 250 V  
2A 250 V

- В процессе производства водонагреватель настроен для работы на баллонном (СНГ) или природном газе.
- Обратите внимание на то, настроен ли водонагреватель для работы на нужном вам типе газа (природном или баллонном).
- Информация о том, на какой тип газа настроен ваш водонагреватель, указана на самом приборе и на упаковке. При желании использования прибора с другим типом газа, обратитесь в авторизованный центр технического обслуживания. Техническая служба заменит необходимую деталь и произведёт настройку. (Данный вид обслуживания предоставляется за дополнительную плату.)

**Внимание!** Вмешательство технического плана могут производить исключительно сотрудники авторизованных сервисных центров, список которых приведён в данном руководстве.



### 1. Подсоединение для работы на баллонном газе (СНГ)

- Обратите внимание на то, чтобы водонагреватель был настроен для работы на баллонном газе.
- Обязательно использование редуктора, сертифицированного в Украине, давлением 300 мбар с минимальным расходом 1.6 кг/час. Редуктор с возможностью установки значения давления либо давлением 500 мбар использовать строго запрещено.
- Длина шланга должна составлять 125 см или меньше. Подсоединения оконечности шланга должны обязательно быть стянуты кольцом. ( При этом, редуктор должен быть отключен). Шланг должен быть сертифицирован в Украине. Не используйте старый шланг.

**Внимание!** Не производите подсоединение шланга с помощью проволоки либо подобного материала посредством затяжки.

В противном случае, повреждение кабеля повлечёт за собой утечку газа.

- Если расстояние превышает 125 см, используйте медную трубу.
- Не размещайте баллон в холодном помещении.
- Не нагревайте баллон с помощью электроприборов или приборов, использующих огонь.

## 2. Подсоединение для работы на природном газе

Перед тем, как производить подключение водонагревателя к газовой сети, необходимо согласовать технические условия на подключение природного газа в региональной службе газового хозяйства.

Эту работу выполняют инженеры местных газораспределительных органов. Справьтесь об этом в газораспределительной организации. Монтаж системы, работающей на природном газе, должен производиться авторизованными квалифицированными организациями.

**Внимание! Обратите внимание на то, чтобы водонагреватель был настроен для работы на природном газе.**

### Проверка на газонепроницаемость

---

**Внимание!** Проверка на газонепроницаемость производится с помощью мыльной пены либо специальной жидкости. Никогда не производите проверку с помощью спичек или другого источника огня. При отключенной контрольной газовой кнопке, откройте редуктор и с помощью мыльной пены произведите контроль подсоединений обеих оконечностей шланга и самого редуктора к баллону. При наличии утечки газа, устраните её. Снова закройте редуктор.

**Внимание!** При изменении типа рабочего газа водонагревателя, необходимо тем же способом с помощью мыльной пены произвести контроль подсоединений на утечку.

При обнаружении утечки газа:

- Закройте газовый вентиль или редукционный клапан.
- Не включайте / выключайте электрические выключатели (лампочки, электрооборудование и т.д.)
- Не используйте материалы, способные произвести огонь или ис-

кры (зажигалка, спички и т.д.)

- Открыв окна, проветрите помещение.
- Обратитесь в несущую ответственность газовую организацию либо авторизованный сервисный центр.

#### Изменения, производимые по типу рабочего газа:

При изменении типа рабочего газа, необходимо заменить газовый вентиль, форсунку горелки и регулятор давления.

Данные работы производятся исключительно авторизованным центром технического обслуживания Protherm.

## **Меры, необходимые к принятию до обращения в авторизованный центр технического обслуживания:**

**ТАБЛИЦА НЕИСПРАВНОСТЕЙ**

<b>НЕИСПРАВНОСТЬ</b>	<b>ПРИЧИНА</b>	<b>УСТРАНЕНИЕ</b>
Не работает нагреватель воды. На ЖК экране отсутствует сообщения.	Отсутствие электроснабжения.	Проверьте наличие напряжения 220В в следующих точках: На подсоединении к источнику питания. На вилке прибора.
Нагреватель воды не входит в рабочий режим.	Напряжение	Напряжение должно находиться в пределах 195-253 В. Если значение напряжения вне данного диапазона, используйте регулирующее устройство.
Нагреватель не работает. На экране высвечивается неполадка под кодом F4.	Газ не поступает.	Проверьте, открыт ли газовый вентиль. Проверьте, достаточно ли давление газа.
Блок розжига не зажигает горелку. На экране высвечивается неполадка под кодом F4.	Газовый клапан	Обратитесь в авторизованный технический центр.
В блоке розжига загорания не происходит. На экране высвечивается неполадка под кодом F5.	Система отвода дымовых газов	Недостаточный уклон вытяжной трубы. Либо проверьте вытяжную трубу на наличие закупорки. При дальнейшем нарушении функционирования, обратитесь в авторизованный технический центр.
Вода слишком горячая: На экране высвечивается неполадка под кодом F1.	Электрическая цепь Водный контур	Обратитесь в авторизованный технический центр.
Вода недостаточно горячая (при расходе 5 л / мин. максимально настраиваемая температура 50° С)	Электрическая цепь	Обратитесь в авторизованный технический центр.

## Центр отношений с клиентами

### Уважаемые клиенты,

Мы уверены в том, что обеспечение достойного сервисного обслуживания так же важно, как и производство качественных товаров. Поэтому, при любой необходимости получения сервисного обслуживания нашей продукции,

- Прежде всего обращайтесь в авторизованные центры сервисного обслуживания Protherm,
- Звоните в Центр отношений с клиентами по телефону 444 89 89,
- Посетите наш сайт в сети Интернет [www.protherm.ua](http://www.protherm.ua),

где вы сможете получить всю нужную информацию.

Условия и порядок гарантийного обслуживания изделия содержатся в сервисной книжке, поставляемой вместе с изделием.

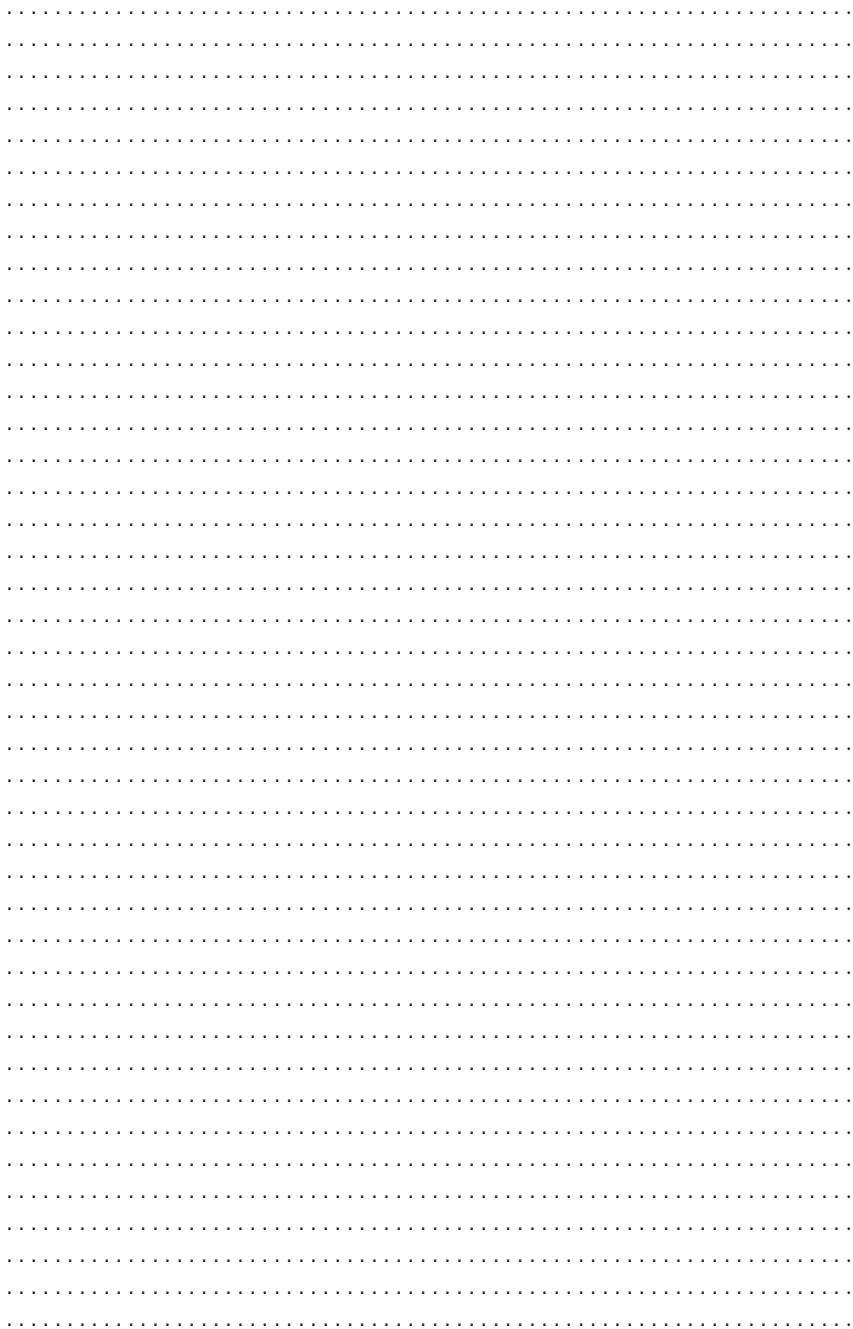
Protherm является маркой Vaillant Group.



Тел.: 8 800 501 56 10  
Факс: 8 044 379 13 25  
Эл. почта: [info@protherm.ua](mailto:info@protherm.ua)  
Адрес: ДП "Вайллант группа Украина"  
04073, Киев, пер. Куреневский 4/8  
УКРАИНА











[www.protherm.ua](http://www.protherm.ua)