



# IMP PUMPS®

Intelligent Motor Pumps

[www.imp-pumps.com](http://www.imp-pumps.com)



## ЦЕНТРОБЕЖНЫЕ НАСОСЫ

СЕРИЙ

BL-H

CB, CB-V, CBN

CL

DL

PC

C

ОБЗОР ПРОДУКЦИИ



*Investing in your future*  
СОНОВАТИ ПАРИ ПЕНАЛИД БИ ТЕЛ БЕРЖАН УНИОН  
European Regional Development Fund



## О КОМПАНИИ

IMP PUMPS – производитель насосов и насосных систем, располагается в городе Коменда (Словения). Компания проектирует, производит и проводит техническое обслуживание насосов и насосных систем. Благодаря собственным инновационным разработкам, IMP PUMPS предлагает своим клиентам лучшие комплексные решения.

Опыт и экспертные знания сотрудников компании позволяют быстро и эффективно находить правильные решения в вопросах перемещения жидких сред. Благодаря этому продукцию IMP PUMPS удобно использовать не только в домашних целях, но и для создания оптимальных условий работы промышленных предприятий. За последние три года компания IMP PUMPS увеличила свою прибыль на 60 %. Свыше 95 % продукции реализуется более чем в 60 странах мира. Компания выступает настоящим новатором в сфере производства двигателей с мокрым ротором на электронном управлении и является обладателем сертификата качества ISO 9001:2008.



## ИСТОРИЯ

IMP PUMPS была основана в 1947 году и до конца 1980-х годов входила в состав компании IMP. Предприятие успешно пережило изменения в экономической системе и кризис 1990-х годов, прочно встав на ноги. В 1997 и 1999 годах организация была приватизирована, а в 2000 году – реструктурирована и переименована в IMP PUMPS d.o.o. Вступление Словении в ЕС стало для компании ещё одним толчком к активному освоению быстро меняющегося европейского рынка – как через собственную торговую сеть, так и через деловых партнёров. Одновременно были сделаны значительные инвестиции в перспективные разработки, маркетинг, информационные технологии и развитие электронной коммерции.

## КОМПАНИЯ СЕГОДНЯ

IMP PUMPS реализует свою продукцию и услуги на различных мировых рынках: в Восточной и Западной Европе, в Азии, Северной Америке и Австралии. Кроме того, компания является членом Европейской ассоциации изготовителей насосного оборудования EUROPUMP. При разработке насосов основное внимание уделяется совершенствованию энергоэффективности оборудования. Превосходным примером этого является насосы серии NMT, оборудованные двигателями на постоянных магнитах.

Компания IMP PUMPS – одна из немногих среди европейских производителей, кто за последние несколько лет разработал и вывел на рынок новое поколение насосов с погружными двигателями на электронном управлении. Это одна из основных причин, по которой IMP PUMPS считается лидером в области передовых технологий в Европе.

## ПЕРСПЕКТИВЫ

Сотрудники компании IMP PUMPS осознают себя частью глобального научно-технического прогресса и понимают свою ответственность за сохранение окружающей среды. Поэтому продукция IMP PUMPS отличается высокой энергоэффективностью и экологической безопасностью.

В компании постоянно ведётся работа по усовершенствованию и созданию новой, эффективной продукции, повышению её рентабельности, с использованием цифровых и телекоммуникационных технологий. В дальнейшем, компания планирует расширить свои позиции на зарубежных рынках и укрепить статус одного из крупнейших европейских производителей циркуляционных насосов.

Следуя девизу «Достойный продукт по разумной цене», компания IMP PUMPS предлагает своим клиентам оперативное обслуживание и высокотехнологичную продукцию неизменно высокого качества по привлекательным ценам.

## ОБЩАЯ ИНФОРМАЦИЯ

- ВСЯ ПРОДУКЦИЯ И КОМПЛЕКТУЮЩИЕ ИЗГОТОВЛИВАЮТСЯ ИЗ ЭКОЛОГИЧЕСКИ ЧИСТЫХ МАТЕРИАЛОВ
- ПРИ УТИЛИЗАЦИИ НЕОБХОДИМО СОБЛЮДАТЬ ДЕЙСТВУЮЩИЕ В СТРАНЕ ПОЛОЖЕНИЯ ПРИРОДООХРАННОГО ЗАКОНОДАТЕЛЬСТВА
- ПОДРОБНАЯ ИНФОРМАЦИЯ ПО ВСЕМ МОДЕЛЯМ НАСОСОВ И ИХ ТЕХНИЧЕСКИМ ХАРАКТЕРИСТИКАМ ПРЕДСТАВЛЕНА НА САЙТЕ **WWW.IMP-PUMPS.COM**
- КОММЕРЧЕСКИЕ УСЛОВИЯ СОВЕРШЕНИЯ СДЕЛОК И ПОРЯДОК РАСЧЁТОВ СОГЛАСОВЫВАЮТСЯ С ГЕНЕРАЛЬНОЙ ШТАБ-КВАРТИРОЙ КОМПАНИИ **IMP PUMPS** И В ОФИЦИАЛЬНЫХ ПРЕДСТАВИТЕЛЬСТВАХ **IMP PUMPS**, ПЕРЕЧЕНЬ КОТОРЫХ ПРЕДСТАВЛЕН НА САЙТЕ **WWW.IMP-PUMPS.COM**
- ВСЕ ИЛЛЮСТРАЦИИ В КАТАЛОГЕ ТЕХНИЧЕСКИЕ, ПРИВЕДЕННЫ ИСКЛЮЧИТЕЛЬНО ДЛЯ НАГЛЯДНОСТИ
- КОРРЕКТИРОВКИ И ПОПРАВКИ В КОНСТРУКЦИЮ НАСОСОВ ВОЗМОЖНЫ

# BL-H

## МНОГОСТУПЕНЧАТЫЕ ГОРИЗОНТАЛЬНЫЕ ЦЕНТРОБЕЖНЫЕ НАСОСЫ СЕКЦИОННОГО ТИПА

### ОБЩАЯ ИНФОРМАЦИЯ

#### ПЕРЕКАЧИВАЕМАЯ ЖИДКОСТЬ

Насосы типа BL-H предназначены для перекачивания чистых или слегка загрязненных жидкостей с низкой вязкостью.



#### ОСНОВНЫЕ ХАРАКТЕРИСТИКИ

Размеры фланцев	от 32 до 250 мм
Производительность	до 1000 м <sup>3</sup> /ч
Напор	до 550 м
Обороты	от 1450 до 2900 об/мин
Температура жидкости	от -10 до 110°C * (140°C)*
Макс. давление (Pmax)	30 бар (40 бар)*

(\*) Тип материала исполнения насосов используется в зависимости от перекачиваемой среды, рабочей температуры и давления.

#### ПРИМЕНЕНИЕ

- Системы водоснабжения
- Высоконапорные системы водоснабжения
- Системы горячего водоснабжения
- Котельные
- Системы отопления
- Циркуляционные системы
- Промышленные системы
- Системы пожаротушения
- Электростанции

- Горизонтальный многоступенчатый центробежный насос с закрытым рабочим колесом.
- 7 видов моделей с размерами фланцев от 40 до 150 мм.
- Всасывающие фланцы изготовлены согласно требованиям ISO 7005-2/PN16, напорные фланцы согласно требованиям ISO 7005-2/PN40.
- Осевая нагрузка сбалансирована системой износостойких колец.
- Рабочие колеса проходят обязательную балансировку на заводе производителе согласно требованиям ISO 1940 class 6.3.

#### ПОДШИПНИКИ

Используются подшипники скольжения заполненные консистентной смазкой со стороны рабочей камеры насоса, и шариковый подшипник, заполненный консистентной смазкой со стороны привода.

#### УПЛОТНЕНИЕ ВАЛА

Используются механические уплотнения и сальниковая набивка

#### НАПРАВЛЕНИЕ ВРАЩЕНИЯ

Направление вращения указано на электродвигателе.

#### Расшифровка наименования насоса

**BL-H 100 / 6**

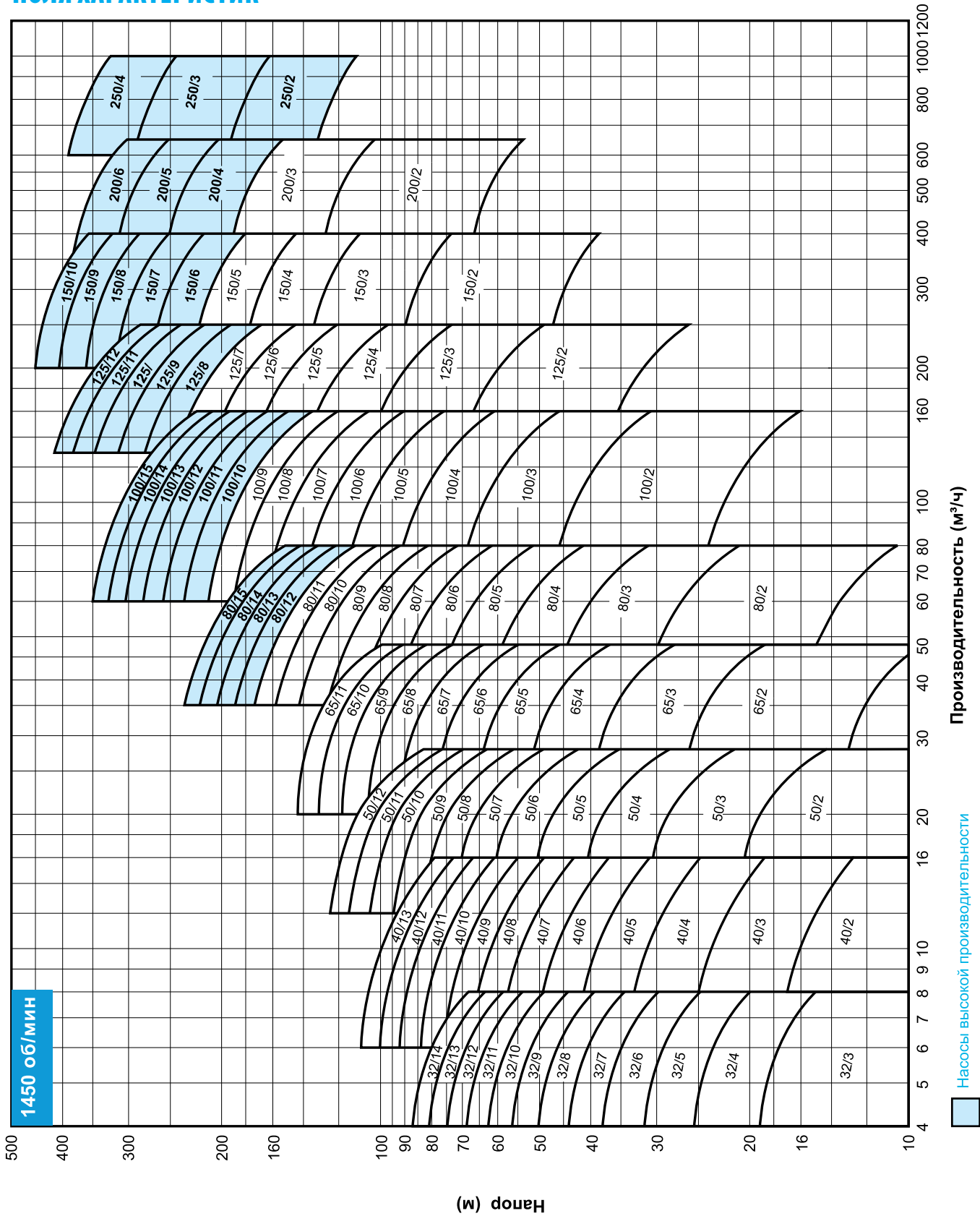
Тип насоса \_\_\_\_\_

Размер напорного патрубка, мм \_\_\_\_\_

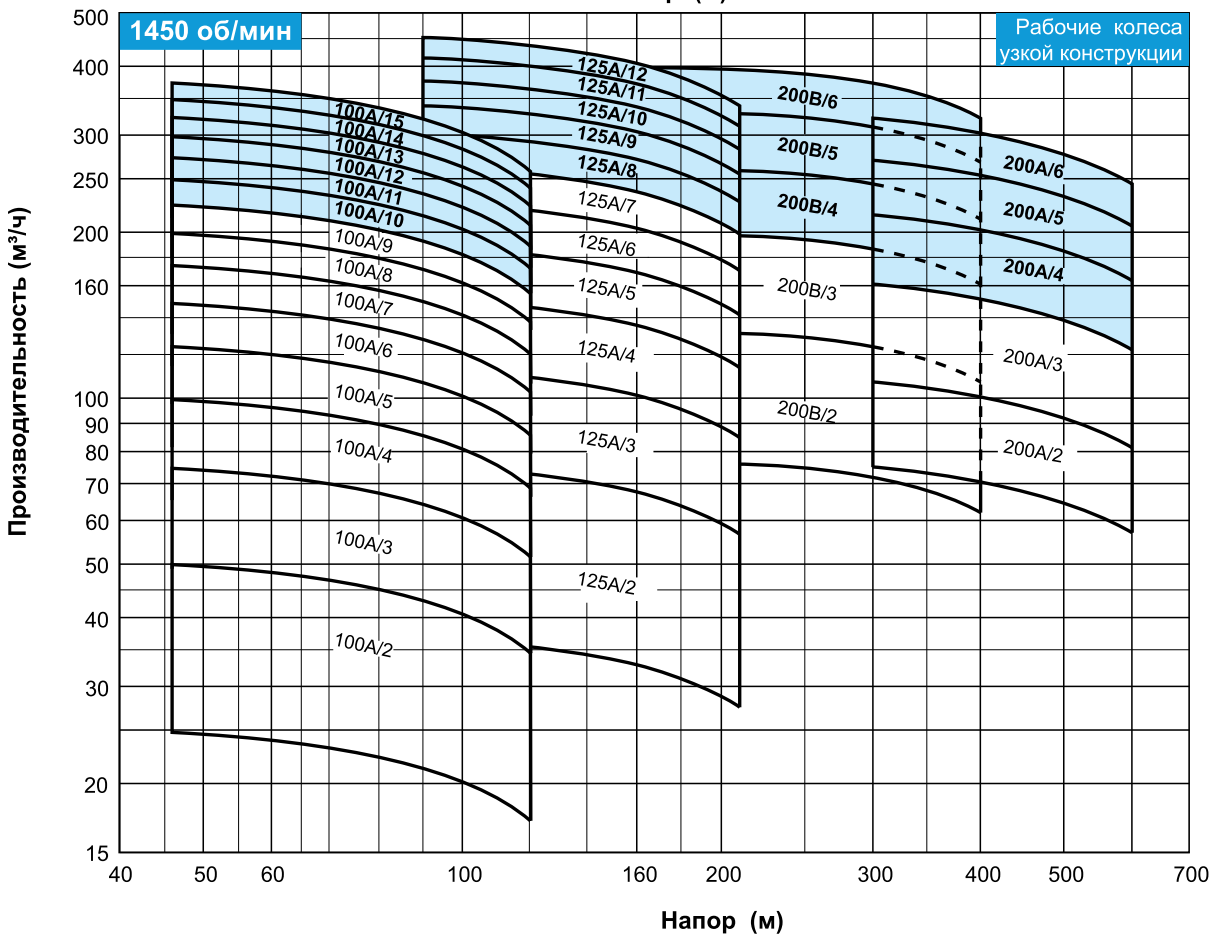
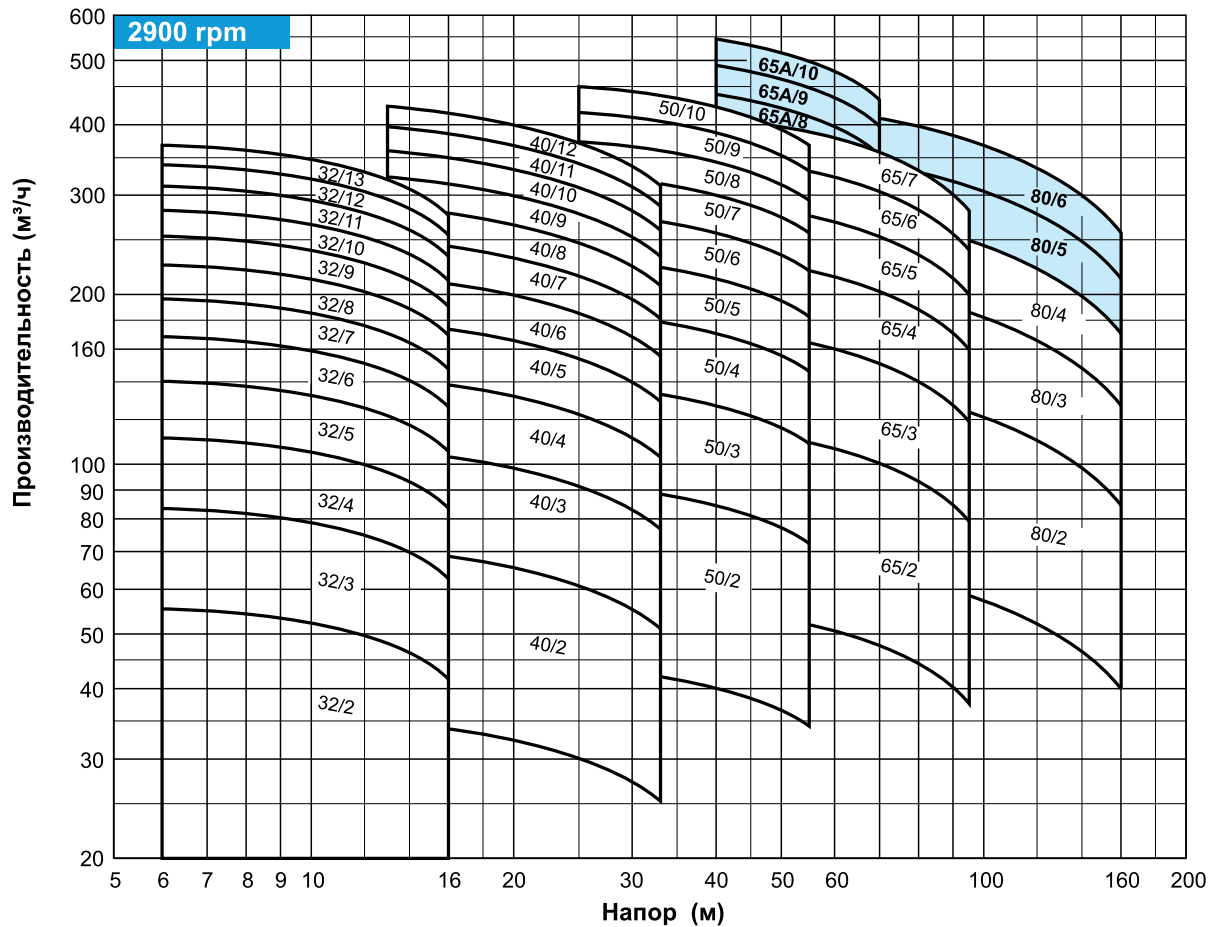
Количество ступеней \_\_\_\_\_



## ПОЛЯ ХАРАКТЕРИСТИК

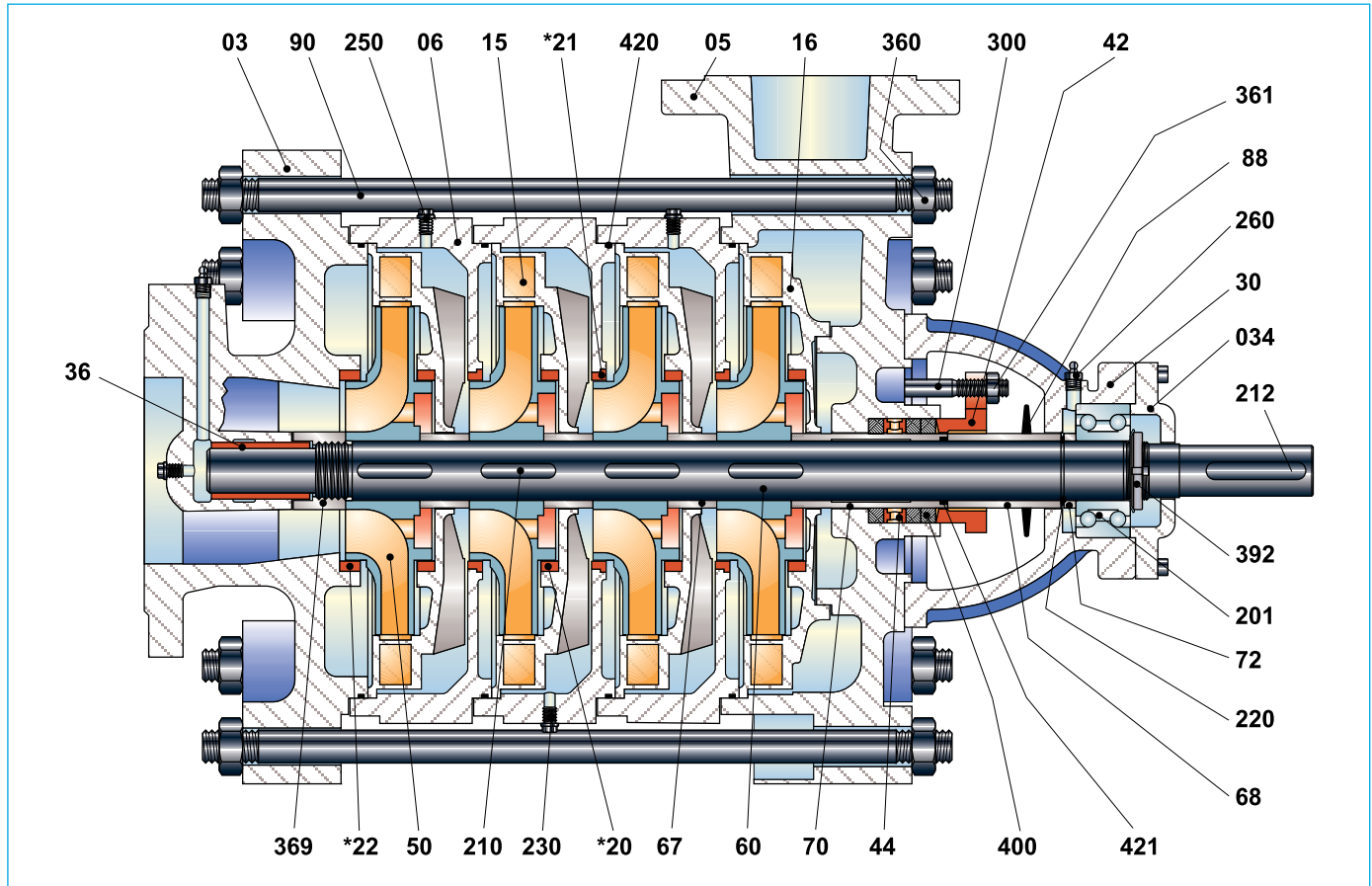


## ПОЛЯ ХАРАКТЕРИСТИК



 Насосы высокой производительности

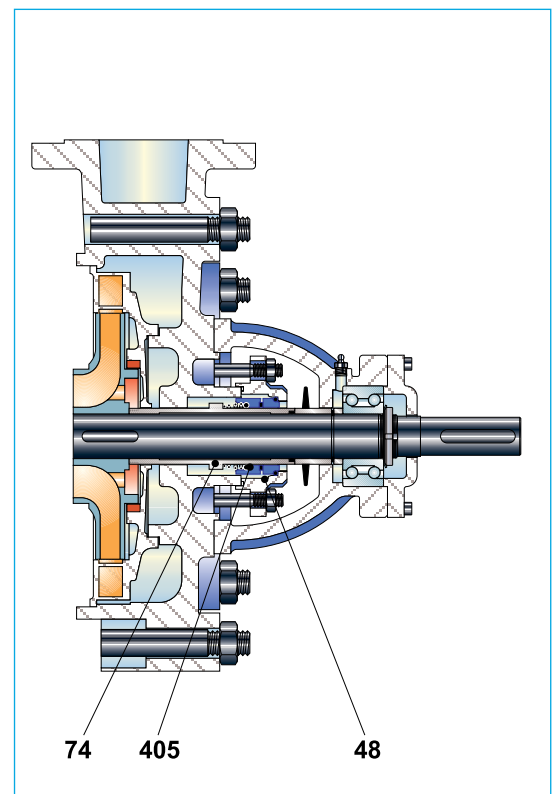
## ЧЕРТЕЖ В РАЗРЕЗЕ



## СПИСОК ДЕТАЛЕЙ

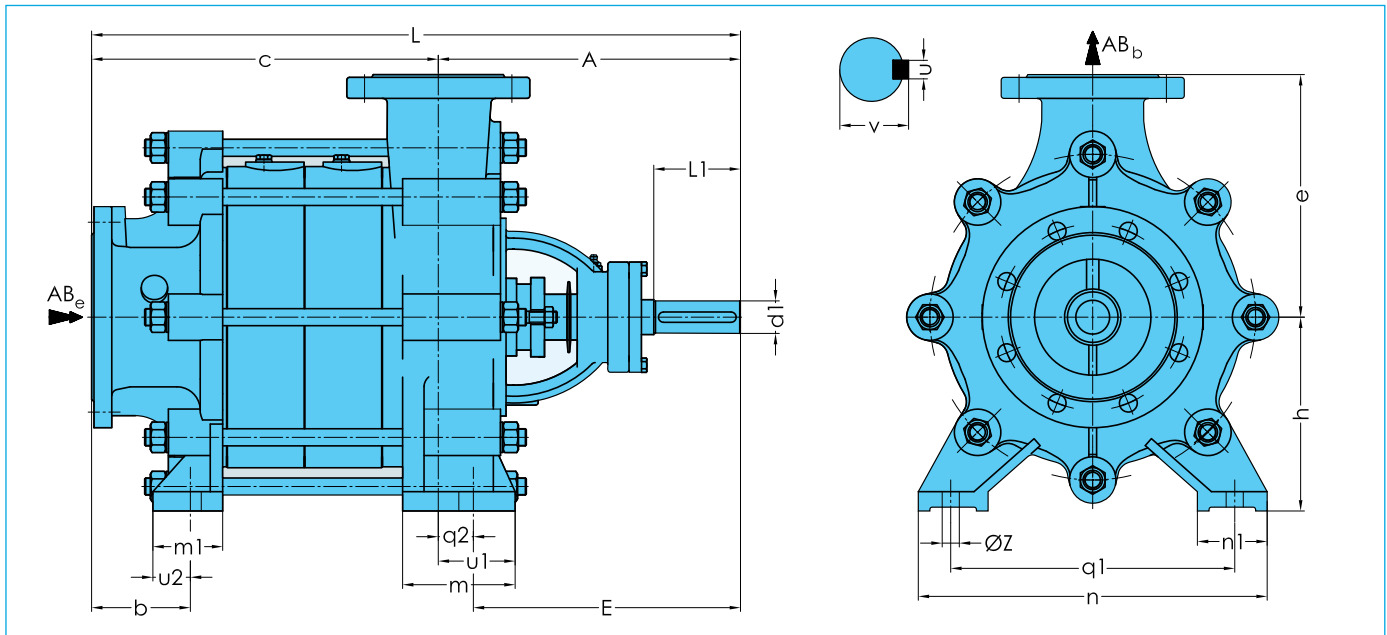
№ детали	Наименование детали	№ детали	Наименование детали
03	Всасывающий фланец	72	Втулка
05	Напорный фланец	* 74	Кольцо механического уплотнения
06	Корпус ступени	88	Отражательное кольцо
15	Диффузор	90	Шпилька крепления
16	Диффузор конечной ступени	201	Радиально-упорный подшипник
*20	Щелевое кольцо		
*21	Щелевое кольцо	210	Шпонка рабочего колеса
*22	Щелевое кольцо	212	Шпонка вала
30	Корпус подшипника	220	Стопорное кольцо
34	Крышка подшипника	230	Пробка
36	Подшипниковая втулка	260	Масленка
42	Корпус сальниковой набивки	300	Болт регулировки сальникового уплотнения
44	Кольцо сальниковой набивки	360	Гайка
*48	Корпус механического уплотнения	361	Гайка
50	Рабочее колесо	369	Гайка вала
60	Вал	392	Гайка крепления подшипника
67	Межсекционная втулка	400	Сальниковая набивка
68	Втулка вала	*405	Механическое уплотнение
70	Защитная втулка вала	420	Резиновое уплотнительное кольцо
		421	Резиновое уплотнительное кольцо

## МЕХАНИЧЕСКОЕ УПЛОТНЕНИЕ



(\* ) Опция

## ТЕХНИЧЕСКИЕ ДАННЫЕ



Длина "C" зависит от количества ступеней (мм)

Тип насоса	2	3	4	5	6	7	8	9	10	11	12	13
40	187	242	297	352	407	462	517	572	627	682	737	792
50	212	274	336	398	460	522	584	646	708	770	832	
65	247	318	389	460	531	602	673	744	815	886		
80	280	363	446	529	612	695	778	861	944			
100	347	447	547	647	747	847	947	1047	1147			
125	364	479	594	709	824	939	1054					
150	437	582	727	872								

Максимальное количество ступеней зависит от материала исполнения вала

Тип насоса	AISI 420		AISI 304 / 316	
	1450 rpm	2900 rpm	1450 rpm	2900 rpm
40	13	11	13	7
50	12	9	12	7
65	11	6	11	5
80	8	3	8	3
100	10	-	7	-
125	8	-	6	-
150	5	-	3	-

Подшипники

Тип насоса	Тип подшипника
40	6305
50	6306
65	6307
80	3308
100	3309
125	3310
150	3312

### Габаритные размеры

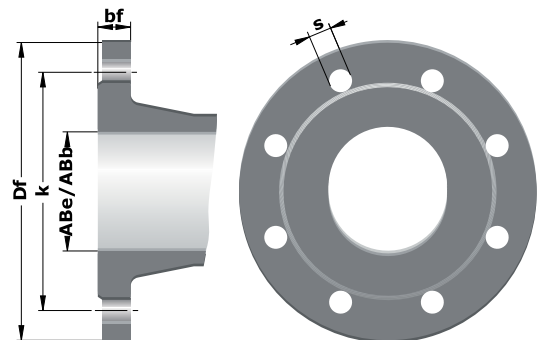
Тип насоса	Габаритные размеры (мм)																Вал				Вес (кг)		
	AB <sub>e</sub>	AB <sub>b</sub>	A	b	L	E	e	h	m	m1	n	n1	q1	q2	øz	u1	u2	d1	l1	v	u	G	g
40	65	40	237	23	C+237	147	175	160	60	75	232	55	175	90	15	109	20	24	60	27	8	54	9.5
50	80	50	259	23	C+259	163	190	160	60	85	256	60	200	95	15	115	20	28	65	31	8	82	13
65	100	65	275	38	C+275	168	215	180	60	85	294	60	240	121	15	125	25	32	65	35	10	85	20
80	125	80	331	75	C+331	289	265	210	85	85	410	90	340	42	15	62	25	34	80	37.3	10	113	26
100	150	100	397	105	C+397	349	300	250	90	90	450	90	370	48	15	70	30	40	110	43.3	12	150	42
125	200	125	410	70	C+410	355	375	300	110	112	572	105	450	55	23	80	30	45	110	48.8	14	264	75
150	200	150	475	60	C+475	410	425	350	130	135	655	110	550	65	23	103	30	55	110	59.3	16	455	120

Вес насоса = G + (n x g) (n: количество ступеней насоса)

### Размеры фланцев

Тип насоса	Всасывающий фланец (PN16)						Напорный фланец (PN40)					
	AB <sub>e</sub>	Df	k	s	n	bf	AB <sub>b</sub>	Df	k	s	n	bf
40	65	185	145	18	4	20	40	150	110	18	4	20
50	80	200	160	18	8	22	50	165	125	18	4	22
65	100	220	180	18	8	24	65	185	145	18	8	24
80	125	250	210	18	8	26	80	200	160	18	8	26
100	150	285	240	23	8	26	100	235	190	23	8	28
125	200	340	295	23	12	30	125	270	220	27	8	30
150	200	340	295	23	12	30	150	300	250	27	8	34

'n'- количество отверстий





## МАТЕРИАЛЬНОЕ ИСПОЛНЕНИЕ

### Материалы

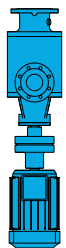
Элемент	0.6025	0.7040	1.0619	1.4308	1.4408	2.1050.01	1.4021	1.4301	1.4401	1.4138	2.1090.01	2.1096.01	Карбид вольфрама
Корпус всасывающего фланца	●	○	○	○	○	○							
Корпус напорного фланца	●	○	○	○	○	○							
Корпус ступени	●	○	○	○	○	○							
Диффузор	●	○	○	○	○	○							
Рабочее колесо	●	○	○	○	○	○							
Вал насоса							●	○	○				
Корпус подшипника	●	○	○	○	○	○							
Щелевое кольцо	○	○								○	○		
Межступеньчатое кольцо						○	●	○	○		○	○	
Распорная втулка						○	●	○	○		○	○	
Защитная втулка вала						○	●	○	○		○	○	
Подшипниковая втулка						●					○		○
<b>Механическое уплотнение*</b>	<b>DIN 24960 / EN 12756</b>												

(\*) Опция: В зависимости от требований заказчика применяются различные типы и марки механических уплотнений.

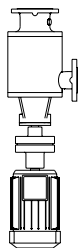
● Стандартное исполнение

○ Опция

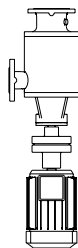
Расшифровка	DIN 17007	EN-DIN	ASTM
Чугун	0.6025	GJL-250 (GG 25)	A 48 Class 40-B
Чугун с шаровидным графитом	0.7040	GJS-400-15 (GGG 40)	A 536 Gr. 60-40-18
Литая сталь	1.0619	GP240GH (GS-C 25)	A 216 Gr. WCB
Хром-никелевая литая сталь	1.4308	G-X6 Cr Ni 18.9	A 351-75 Grade CF8
Хром-никель-молибденовая литая сталь	1.4408	G-X6 Cr Ni Mo 18.10	A 351-75 Grade CF8M
Хром-молибденовая литая сталь	1.4138	G-X120 Cr Mo 29.2	-
Литая бронза	2.1050.01	G-Cu Sn 10	B 584 C 90700
Литая бронза	2.1090.01	G-Cu Sn 7 Zn Pb	B 584 C 93200
Литая бронза	2.1096.01	G-Cu Sn 5 Zn Pb	B 584 C 83600
Хромистая сталь	1.4021	X20 Cr 13	A 276 Type 420
Хром-никелевая сталь	1.4301	X5 Cr Ni 18.9	A 276 Type 304
Хром-никель-молибденовая сталь	1.4401	X5 Cr Ni Mo 18.10	A 276 Type 316



L 0



L 3



L 9

### ОБЩАЯ ИНФОРМАЦИЯ



### ПЕРЕКАЧИВАЕМАЯ СРЕДА

Насосы типа СВ / СВ-V предназначены для перекачивания неагрессивных, чистых или слегка загрязненных жидкостей с низкой вязкостью.

### ОСНОВНЫЕ ХАРАКТЕРИСТИКИ

Размеры фланцев	от 32 до 150 мм
Производительность	до 500 м <sup>3</sup> /ч
Напор	до 100 м
Обороты	до 3600 об/мин
Мощность	до 150 *кВт
Температура жидкости	от -10 до +140 °C **
Макс. давление, P <sub>max</sub>	10 бар (16 бар)**

(\* ) Опция 75кВт и 90кВт.

(\*\*) Тип материала исполнения насосов подбирается в зависимости от перекачиваемой среды, рабочей температуры и давления.

- Исполнение корпусов насосов соответствуют требованиям EN 733.
- Всасывающий и напорный фланцы выполнены в соответствии с требованиями EN 1092-2 / PN16.
- Насосы типа СВ/СВ V укомплектованы электродвигателями выполненными в соответствии с требованиями IEC, и классом энергоэффективности IE2, IE3.
- Все рабочие колеса проходят динамическую балансировку на заводе производителе в соответствии со стандартом ISO 1940 класса 6.3.
- Сбалансированная осевая нагрузка.
- В насосах установлены подшипники качения.
- Компактность и низкий вес обеспечивает моноблочная конструкция насосных агрегатов.
- Направление вращения по часовой стрелке со стороны электродвигателя.

### ВАРИАНТ ИСПОЛНЕНИЯ

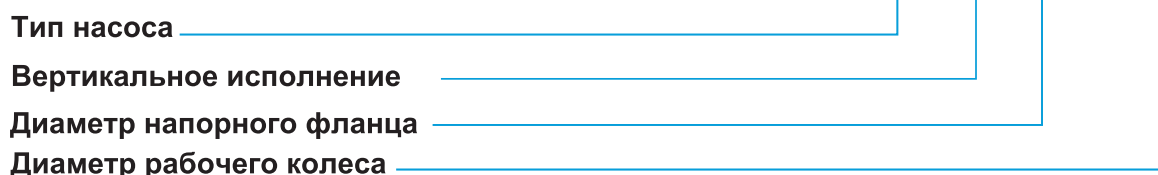
- Одноступенчатые центробежные насосы горизонтального / вертикального исполнения.

### УПЛОТНЕНИЕ ВАЛА

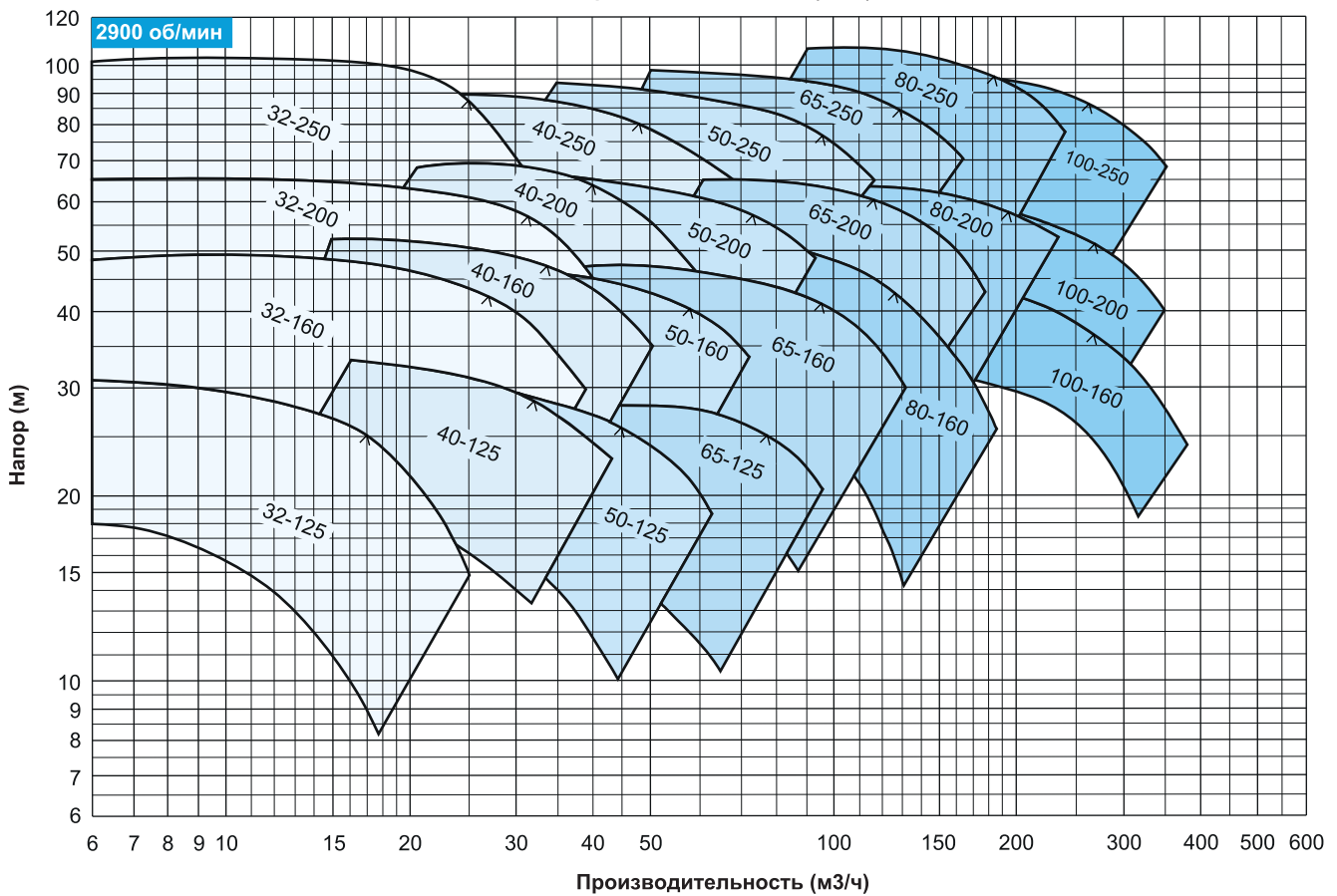
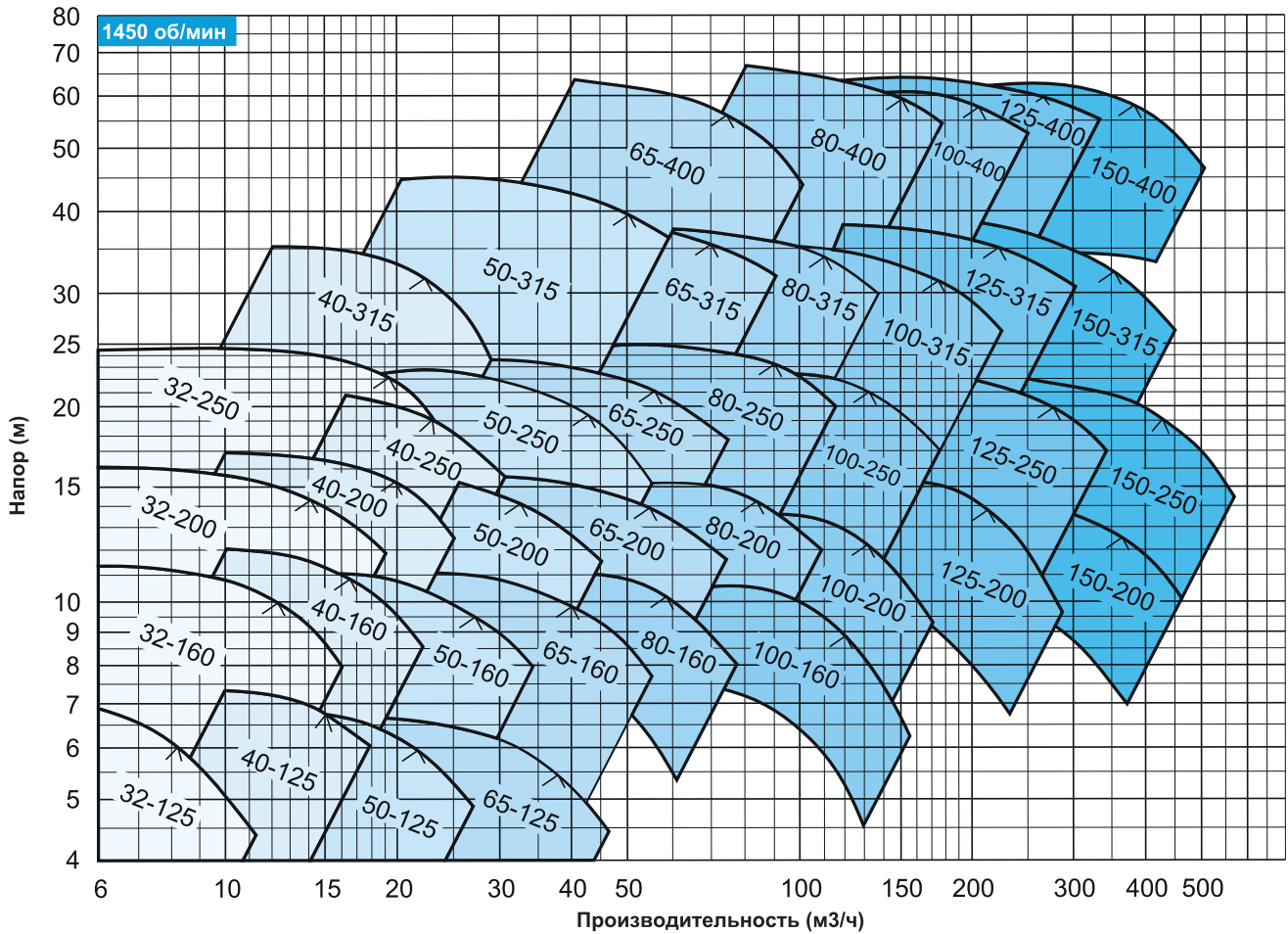
- Одинарное механическое уплотнение с системой ополаскивания перекачиваемой жидкостью.

### РАСШИФРОВКА НАИМЕНОВАНИЯ

**СВ-V 100 - 250**

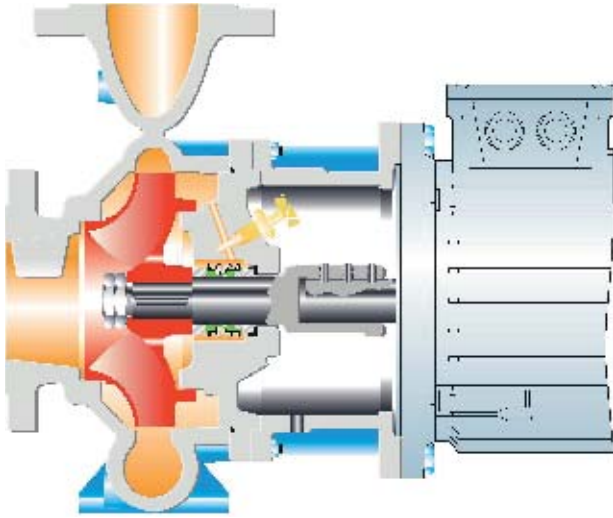


## ПОЛЯ ХАРАКТЕРИСТИК

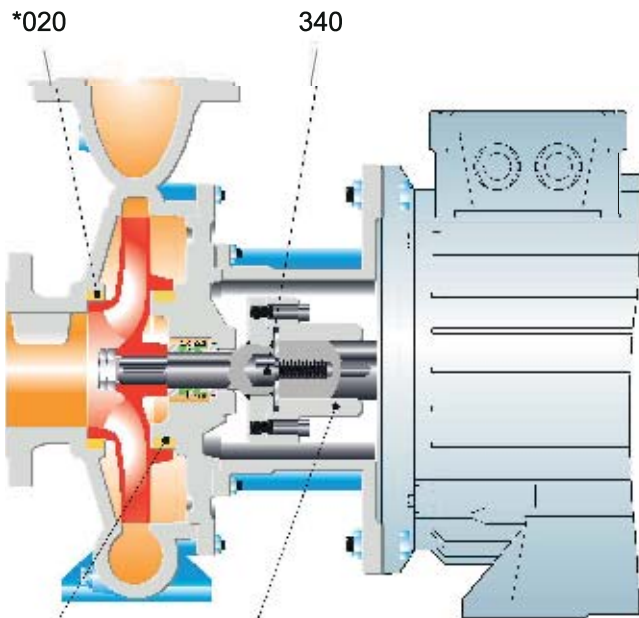


## ВНУТРЕННЕЕ УСТРОЙСТВО НАСОСА

### ГОРИЗОНТАЛЬНОЕ ИСПОЛНЕНИЕ

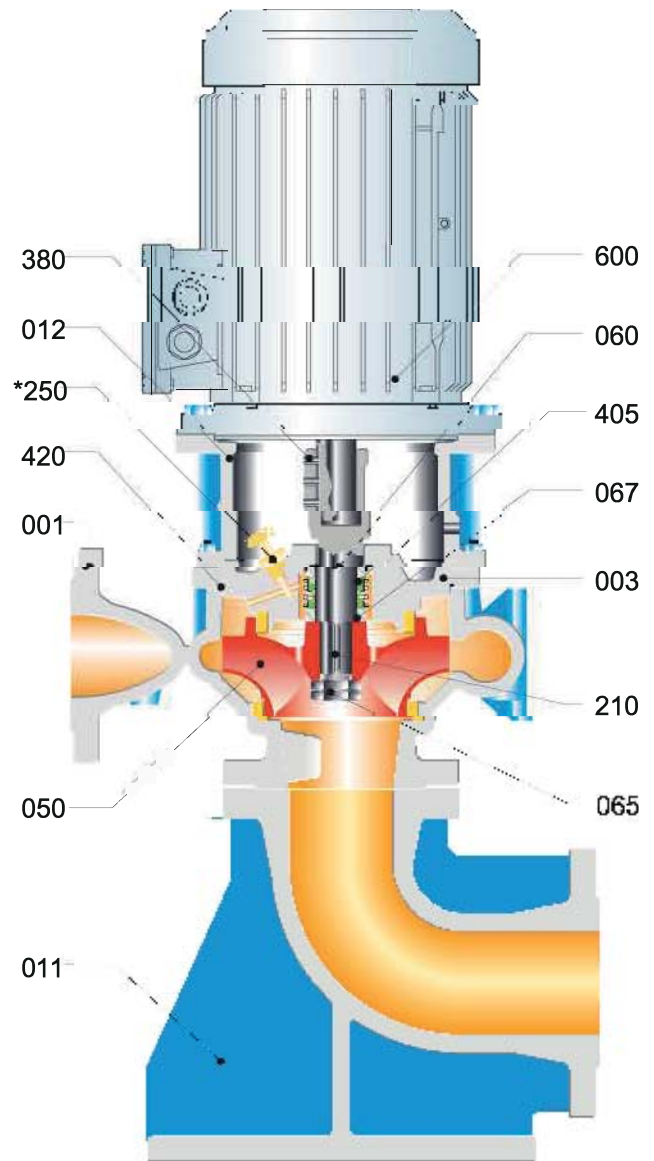


**Модель: D1**



**Модель: D2**

### ВЕРТИКАЛЬНОЕ ИСПОЛНЕНИЕ



## ОСНОВНЫЕ ЭЛЕМЕНТЫ

001 Рабочая камера  
 003 Крышка корпуса  
 011 Подставка-крепление  
 012 Основание корпуса  
 \*020 Щелевое кольцо  
 \*021 Щелевое кольцо (крышки корпуса)

050 Рабочее колесо  
 060 Вал  
 065 Шпоночный паз  
 067 Втулка  
 085 Муфта  
 210 Шпонка раб.колеса

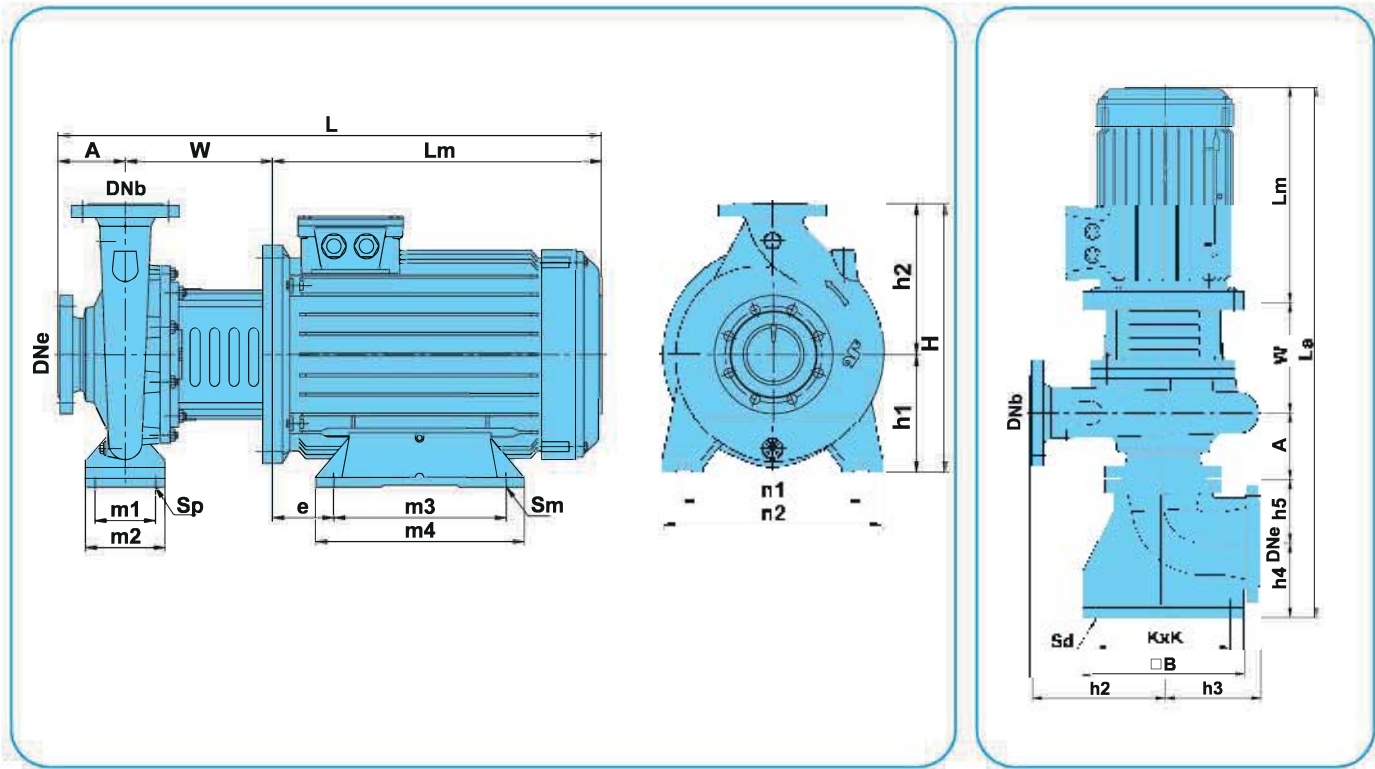
\*250 Винт канала промывки  
 340 Болт  
 380 Болт фиксации муфты  
 405 Механическое уплотнение  
 420 Уплотнительное кольцо  
 600 Электродвигатель

(\*) Опция

## ТЕХНИЧЕСКИЕ ДАННЫЕ

### ГОРИЗОНТАЛЬНОЕ ИСПОЛНЕНИЕ

### ВЕРТИКАЛЬНОЕ ИСПОЛНЕНИЕ



#### 2900 об/мин (2-полюсный двигатель)

Форма	Тип Насоса	Электродвигатель кВт IEC	CB горизонтальное исполнение, размеры (мм)																Вес (кг)	CB-V вертикальное исполнение, размеры (мм)					Вес (кг)					
			Dne	DNb	A	W	Lm	L	H	h1	h2	e	m1	m2	m3	m4	n1	n2		Sp	Sm	h3	h4	h5		La	KxK	B	Sd	
D1	32-125	1,1 80M	50	32	80	165	244	489	252	112	140	-	70	100	-	-	140	190	14	-	43	160	105	110	704	220	270	14	68	
		266					511	726																	71					
		292					537	726																	73					
		292					537	752																	80					
	32-160	3 100L	50	32	80	165	292	537	292	132	160	-	70	100	-	-	190	240	14	-	59	160	105	110	752	220	270	14	84	
		336					581	796																	92					
		358					633	848																	94					
		358					633	848																	99					
	32-200	5,5 132S	50	32	80	195	361	636	340	160	180	-	70	100	-	-	190	240	14	-	76	160	105	110	851	220	270	14	101	
		476					794	851																	106					
		476					794	1009																	150					
		476					794	1009																	150					
	32-250	7,5 132S	50	32	100	195	361	656	405	160	225	108	-	95	125	-	250	320	14	-	91	160	105	110	871	220	270	14	116	
		476					816	1031																	160					
		476					816	1031																	160					
		476					816	1031																	160					
	40-125	2,2 90L	65	40	80	165	266	511	252	112	-	-	70	100	-	-	160	210	14	-	53	160	110	120	741	220	270	14	83	
		292					537	767																	90					
		336					581	811																	98					
		336					581	811																	98					
	40-160	4 112M	65	40	80	195	358	633	292	132	160	89	-	-	140	180	216	260	-	12	70	160	110	120	863	220	270	14	100	
		336					581	811																	99					
		361					636	866																	101					
		361					636	866																	106					
	40-200	5,5 132S	65	40	80	195	361	656	340	160	180	108	-	60	100	-	-	212	265	14	-	76	160	110	120	886	220	270	14	114
		476					815	1045																		158				
		476					815	1045																		165				
		476					815	1045																		165				
	40-250	11 160M	65	40	100	239	476	816	405	180	225	-	95	125	-	-	250	320	15	-	148	160	110	120	1046	220	270	14	171	
		476					816	1046																	178					
476		816					1046	178																						
476		816					1046	178																						
50-125	18,5 160L	65	50	100	240	519	859	425	200	225	121	-	-	241	343	279	354	-	15	186	160	110	120	1089	220	270	14	216		
	555					895	1125																	253						
	555					895	1125																	253						
	555					895	1125																	253						

## ТЕХНИЧЕСКИЕ ДАННЫЕ

Форма	Тип насоса	Электродвигатель		СВ горизонтальное исполнение, размеры (мм)																	Вес (кг)	СВ V вертикальное исполнение, размеры (мм)					Вес (кг)								
		кВт	IEC	Dne	Dnb	A	W	Lm	L	H	h1	h2	e	m1	m2	m3	m4	n1	n2	Sp		Sm	h3	h4	h5	La		KxK	B	Sa					
D1	50-160	5,5	132S	65	50	100	195	361	656	340	160	180	-	70	100	-	-	212	265	14	-	74	160	110	120	886	220	270	14	104					
		7,5	132S				239	476	815				108	-	-	210	304	254	312	-	15	123				886				109					
		11	160M																							131				1045	153	161			
	50-200	15	160M	65	50	100	239	476	815	360	160	200	108	-	-	210	304	254	312	-	15	138	160	110	120	1045	220	270	14	168					
		18,5	160L																													153	1045	176	183
		22	180M										519	858	380	180	121	-	-	241	343	279				354				-	176	1088	206		
	50-250	18,5	160L	65	50	100	239	476	815	380	180	225	-	95	125	-	-	250	320	14	-	166	160	110	120	1045	220	270	14	196					
		22	180M										519	858	405	200	121	-	-	241	343	279				354				-	15	189	1088	219	
		30	200M										555	894			133	-	-	305	365	250				320				-	19	226	1124	256	
	65-125	4	112M	80	65	100	165	336	601	340	160	180	-	95	125	-	-	212	280	14	-	76	180	120	130	851	250	300	19	116					
		5,5	132S				195	396	691				78	941	118																				
		7,5	132S										83	941	123																				
	65-160	11	160M	80	65	100	239	476	815	360	160	200	108	-	-	210	304	212	280	-	15	127	180	120	130	1065	250	300	19	174					
		15	160M																													134	1065	149	189
		18,5	160L																													149	1065	159	199
	65-200	18,5	160L	80	65	100	239	476	815	405	180	225	-	95	125	-	-	250	320	14	-	159	180	120	130	1065	250	300	19	222					
		22	180M										519	858	405	200	121	-	-	241	343	279				354				-	182	1108	259		
		30	200L										555	894			133	-	-	305	365	318				400				-	19	219	1144	299	
	65-250	22	180M	80	65	100	247	519	866	450	200	250	-	120	160	-	-	280	360	15	-	201	180	120	130	1116	250	300	19	241					
		30	200L										555	908			133	-	-	305	365	318				400				-	19	238	1158	278	
		37	200L										555	908			133	-	-	305	365	318				400				-	19	257	1158	297	
	D2	100-250	45	225M	100	80	125	625	978	475	225	250	149	-	-	311	383	356	436	-	24	299	200	155	145	1228	280	340	19	339					
			55	250M				283	644	1027	500	250	168	-	-	349	421	406	484	-	24	333				1277				373					
	D1	80-160	11	160M	100	80	125	239	476	840	405	180	225	-	95	125	-	-	250	320	14	-	134	230	140	130	1100	250	300	19	177				
15			160M																													141	1100	156	184
18,5			160L																													156	1100	179	199
80-200		22	180M	100	80	125	253	519	891	430	200	250	121	-	-	241	343				-	15	179	230	140	130	1153	250	300	19	222				
		30	200L										555	933			121	-	-	241	343										-	15	198	1161	241
		37	200L										555	933			133	-	-	305	365	280	345				-				19	235	1203	278	
80-250	45	225M	100	80	125	253	555	933	480	200	280	149	-	-	311	383				-	24	296	230	140	130	1273	250	300	19	311					
	37	200L										625	1003	505	225	149	-	-	311	383	356	436				-				19	268	1203	311		
	45	225M										625	1003	505	225	149	-	-	311	383	356	436				-				19	310	1273	353		
D2	100-250	55	250M	100	80	125	283	644	1052	530	250	168	-	-	349	421	406	484	-	24	344	200	155	145	1322	280	340	19	387						
		30	200L				555	933	480	200	133	-	-	305	365	318	350	-	19	241	1233				304										
D1	100-160	37	200L	125	100	125	253	555	933	480	200	280	133	-	-	305	365	318	350	-	19	260	200	155	145	1233	280	340	19	323					
		45	225M										625	1003	505	225	149	-	-	311	383	356				436				-	302	1303	365		
		30	200L										555	933	480	200	133	-	-	305	365	318				350				-	19	249	1233	312	
D2	100-200	37	200L	125	100	125	253	555	933	480	200	280	133	-	-	305	365	318	350	-	19	268	200	155	145	1233	280	340	19	331					
		45	225M										625	1003	505	225	149	-	-	311	383	383				442				-	310	1303	373		
		55	250M										283	644	1052	480	250	168	-	-	349	421				406				484	-	24	344	1352	407
D1	100-250	45	225M	125	100	140	253	625	1018	505	225	280	149	-	-	311	383	356	436	-	19	319	200	155	145	1318	280	340	19	382					
D2	100-250	55	250M	125	100	140	283	644	1067	505	250	280	168	-	-	349	421	406	484	-	24	353	200	155	145	1367	280	340	19	416					

### 1450 об/мин (4-полюсный двигатель)

Форма	Тип насоса	Электродвигатель		СВ горизонтальное исполнение (мм)																	Вес (кг)	СВ V вертикальное исполнение, размеры (мм)					Вес (кг)
		кВт	IEC	Dne	Dnb	A	W	Lm	L	H	h1	h2	m1	m2	n1	n2	Sp	h3	h4	h5		La	KxK	B	Sa		
D1	32-125	0,25	71M	50	32	80	165	223	468	254	114	140	70	100	140	190	14	39	160	105	110	683	220	270	14	64	
		0,37	71M															40								65	
	32-160	0,37	71M	50	32	80	165	223	468	292	132	160	70	100	190	240	14	44	160	105	110	683	220	270	14	69	
		0,55	80M															46								71	
	32-200	0,75	80M	50	32	80	165	243	488	340	160	180	70	100	190	240	14	47	160	105	110	703	220	270	14	72	
		0,55	80M															53								78	
	32-250	1,1	90S	50	32	100	165	246	491	340	160	180	70	100	190	240	14	54	160	105	110	704	220	270	14	79	
		1,1	90S															56								81	
		1,5	90L															66								91	
		2,2	100L															68								93	
		3	100L															76								101	
																		79								104	
	40-125	0,25	71M	65	40	80	165	223	468	252	112	140	70	100	160	210	14	44	160	110	120	698	220	270	14	74	
		0,37	71M															45								75	
		0,55	80M															47								77	
	40-160	0,55	80M	65	40	80	165	244	489	292	132	160	70	100	190	240	14	48	160	110	120	719	220	270	14	78	
		0,75	80M															49								79	
		1,1	90S															51								81	
	40-200	0,75	80M	65	40	100	165	244	509	340	160	180	60	100	212	265	14	57	160	110	120	739	220	270	14	87	
		1,1	90S															59								89	
		1,5	90L															61								91	
		2,2	100L															69								99	

## ТЕХНИЧЕСКИЕ ДАННЫЕ

**1450 об/мин (4-полюсный двигатель)**

Форма	Тип насоса	Электро-двигатель IEC		СВ горизонтальное исполнение, размеры (мм)														Вес (кг)	СВ V вертикальное исполнение, размеры (мм)					Вес (кг)		
				Dne	Dnb	A	W	Lm	L	H	h1	h2	m1	m2	n1	n2	Sp		h3	h4	h5	La	KxK		B	Sa
D1	40-250	1,1	90S	65	40	100	165	266	531	405	180	225	95	125	250	320	14	72	160	110	120	761	220	270	14	102
		1,5	90L					74	761									104								
		2,2	100L					82	787									112								
		3	100L					85	787									115								
	40-315	2,2	100L	65	40	100	165	292	557	450	200	250	95	125	280	345	14	91	160	110	120	787	220	270	14	121
		3	100L					94	787									124								
		4	112M					101	831									131								
		5,5	132S					111	886									141								
	50-125	0,37	71M	65	50	100	165	223	488	292	132	160	70	100	190	240	14	46	160	110	120	718	220	270	14	76
		0,55	80M					48	739									78								
		0,75	80M					49	739									79								
	50-160	0,75	80M	65	50	100	165	243	508	340	160	180	70	100	212	265	14	52	160	110	120	738	220	270	14	82
		1,1	90S					54	761									84								
	50-200	1,1	90S	65	50	100	165	246	511	360	160	200	70	100	212	265	14	56	160	110	120	761	220	270	14	86
		1,5	90L					62	741									92								
		2,2	100L					64	741									94								
		3	100L					72	787									102								
	50-250	2,2	100L	65	50	100	165	292	557	405	180	225	95	125	250	320	14	75	160	110	120	787	220	270	14	105
		3	100L					85	787									115								
		4	112M					88	787									118								
5,5		132S	95					831	125																	
7,5		132S	105					886	135																	
50-315	4	112M	80	50	125	203	358	686	505	225	280	95	125	280	345	19	119	180	120	130	899	250	300	19	159	
	5,5	132S					129	936									169									
	7,5	132M					150	936									190									
	11	160M					175	1098									215									
65-125	0,55	80M	80	65	100	165	244	509	340	160	180	95	125	212	280	14	55	180	120	130	759	250	300	19	95	
	0,75	80M					56	759									96									
	1,1	90S					58	761									98									
65-160	1,1	90S	80	65	100	165	246	511	360	160	200	95	125	212	280	14	58	180	120	130	761	250	300	19	98	
	1,5	90L					60	761									100									
65-200	2,2	100L	80	65	100	165	292	557	405	180	225	95	125	250	320	14	68	180	120	130	807	250	300	19	108	
	1,5	90L					70	761									110									
	2,2	100L					78	807									118									
	3	100L					81	807									121									
	4	112M					88	851									128									
	3	100L					100	830									140									
65-250	4	112M	80	65	100	188	335	623	450	200	250	120	160	280	360	19	107	180	120	130	873	250	300	19	147	
	5,5	132S					117	914									157									
	7,5	132M					138	914									178									
	5,5	132S					117	954									157									
	7,5	132M					138	954									178									
65-315	11	160M	80	65	125	247	476	848	505	225	280	120	160	315	400	19	163	180	120	130	1098	250	300	19	203	
	15	160L					177	1098									217									
	11	160M					208	1088									251									
	15	160L					222	1088									265									
	18,5	180M					251	1131									294									
65-400	22	180L	100	65	125	237	519	881	615	260	355	120	160	355	435	19	259	180	120	130	1131	250	300	19	302	
	30	200L					311	1167									354									
D1	80-160	1,5	90L	100	80	125	165	266	556	405	180	225	95	125	250	320	14	67	230	140	130	826	250	300	19	110
		2,2	100L					75	852									118								
		3	100L					80	852									123								
	80-200	3	100L	100	80	125	188	292	605	430	180	250	95	125	280	345	14	97	230	140	130	875	250	300	19	140
		4	112M					104	919									147								
		5,5	132S					114	959									157								
	80-250	4	112M	100	80	125	203	361	689	480	200	280	120	160	315	400	19	118	230	140	130	918	250	300	19	161
		5,5	132S					128	959									171								
		7,5	132M					149	959									192								
		11	160M					174	1118									217								
		7,5	132M					203	959									218								
	80-315	11	160M	100	80	125	247	476	848	565	250	315	120	160	315	400	19	175	230	140	130	959	250	300	19	218
15		160L	200					1118	243																	
18,5		180M	214					1118	257																	
18,5		180M	243					1161	286																	
18,5		180M	274					1169	317																	
80-400	22	180L	100	80	125	255	519	899	635	280	355	120	160	355	435	19	282	230	140	130	1169	250	300	19	325	
	30	200L					334	1205									377									
	37	225S					384	1320									427									
D1	100-160	3	100L	125	100	125	188	292	605	480	200	280	120	160	280	360	19	103	200	155	145	905	280	340	19	166
		4	112M					110	949									173								
		5,5	132M					120	989									183								

## ТЕХНИЧЕСКИЕ ДАННЫЕ

### 1450 об/мин (4-полюсный двигатель)

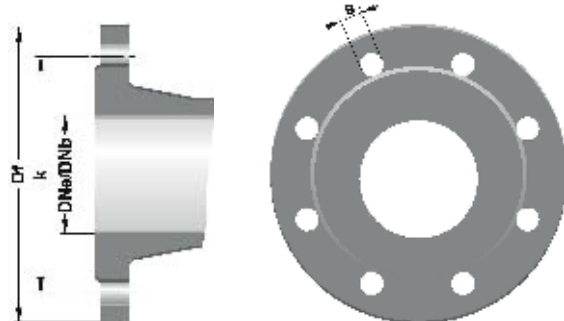
Форма	Тип насоса	Электро-двигатель		СВ горизонтальное исполнение, размеры (мм)														Вес (кг)	СВ V вертикальное исполнение, размеры (мм)						Вес (кг)		
		кВт	IEC	Dne	Dnb	A	W	Lm	L	H	h1	h2	m1	m2	n1	n2	Sp		h3	h4	h5	La	KxK	B		Sa	
D1	100-200	3	100L	125	100	125	188	292	605	480	200	280	120	160	280	360	19	111	200	155	145	905	280	340	19	174	
		4	112M					335	648									118				948				181	
		5,5	132S					203	358									686				128				986	191
		7,5	132M					203	358									686				149				986	212
	100-250	5,5	132S	125	100	140	203	360	703	505	225	280	120	160	315	400	19	137	200	155	145	1003	280	340	19	200	
		7,5	132M					476	863									158				1003				221	
		11	160M					247	476									863				183				1163	246
		15	160L					247	476									863				197				1163	260
	100-315	11	160M	125	100	140	247	476	863	565	250	315	120	160	315	400	19	207	200	155	145	1163	280	340	19	270	
		15	160L					476	863									221				1163				284	
		18,5	180M					519	906									250				1206				313	
		22	180L					253	555									948				258				1206	321
30		200L	253					555	948									310				1248				373	
22		180L	255					555	950									306				1214				369	
D2	100-400	30	200L	125	100	140	255	555	950	635	280	355	150	200	400	500	19	358	200	155	145	1250	280	340	19	421	
		37	225S					625	1075									408				1375				471	
		45	225M					310	625									1075				445				1375	508
		55	250M					285	644									1069				470				1369	533
		7,5	132M					203	361									704				157				1074	237
		11	160M					247	476									863				182				1233	262
D1	125-200	15	160L	150	125	140	247	476	863	565	250	315	120	160	315	400	19	196	250	190	180	1233	340	400	23	262	
		11	160M					476	863									198				1233				278	
		15	160L					519	906									212				1233				292	
		18,5	180L					519	906									241				1276				321	
	125-250	22	180M	150	125	140	247	519	906	605	250	355	120	160	315	400	19	249	250	190	180	1276	340	400	23	329	
		15	160L					476	871									249				1241				329	
		18,5	180M					519	914									278				1284				358	
		22	180M					255	519									914				286				1284	366
	125-315	30	200L	150	125	140	255	555	950	635	280	355	150	200	400	500	23	338	250	190	180	1320	340	400	23	418	
		37	225S					310	625									1075				388				1445	468
		37	225S					625	1095									413				1465				493	
		45	225M					150	125									160				310				625	1095
D2	125-400	55	250M	150	125	160	310	644	1114	635	280	355	150	200	400	500	23	475	250	190	180	1484	340	400	23	555	
		11	160M					476	883									221				1438				336	
		15	160L					519	926									235				1438				350	
		18,5	180M					519	926									264				1481				379	
		15	160L					476	883									265				1333				380	
		18,5	180M					200	150									160				247				519	926
D1	150-200	22	180L	200	150	160	247	519	926	655	280	375	150	200	400	500	23	302	315	225	330	1481	530	600	23	417	
		30	200L					253	555									968				354				1481	469
		22	180L					255	519									934				306				1523	421
		30	200L					255	555									970				358				1489	473
		37	225S					310	625									1095				408				1650	523
		45	225M					310	625									1095				445				1650	560
D2	150-315	45	225M	200	150	160	310	625	1095	765	315	450	150	200	450	550	23	472	315	225	330	1650	530	600	23	587	
		55	250M					644	1114									497				1669				612	

ПРИМЕЧАНИЕ: Размеры и вес могут изменяться в зависимости от марки насоса.

### Размеры фланцев

DNe / DNb	Всасывающий и напорный (PN 16)			
	Df	k	s	n
32	140	100	19	4
40	150	110	19	4
50	165	125	19	4
65	185	145	19	4
80	200	160	19	8
100	220	180	19	8
125	250	210	19	8
150	285	240	23	8
200	340	295	23	12

"n" - количество отверстий фланца





## ТЕХНИЧЕСКИЕ ДАННЫЕ

### Материальное исполнение

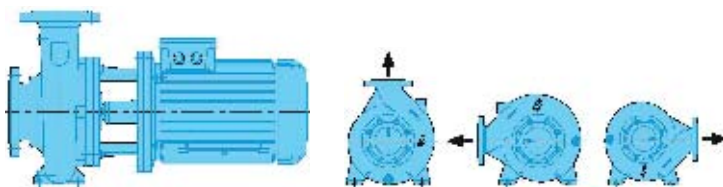
Элемент	0.6025	0.7040	1.0619	1.4308	1.4309	1.4408	1.4409	1.4317	2.1050.01	2.0975.01	1.4021	1.4301	1.4306	1.4401	1.4404
Корпус насоса	●	○	○	○	○	○	○	○	○	○					
Корпус мотора	●	○	○	○	○	○	○	○	○	○					
Рабочее колесо	●	○	○	○	○	○	○	○	○	○					
Вал											●	○	○	○	○
Подставка-крепление	●	○													
Кольцо корпуса	○	○	○	○	○	○	○	○	○	○					
Механическое уплотнение (*)										EN 12756 / DIN 24960					

● Стандартное исполнение  
○ Опция

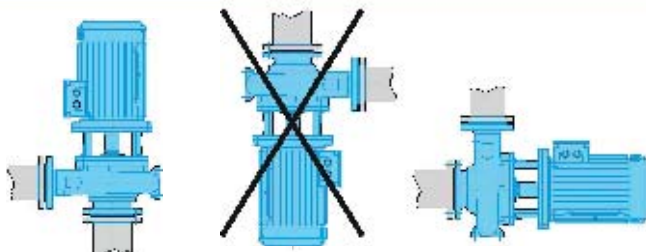
(\*) Опция: В зависимости от требований заказчика применяются различные типы и марки механических уплотнений.

### Расшифровка

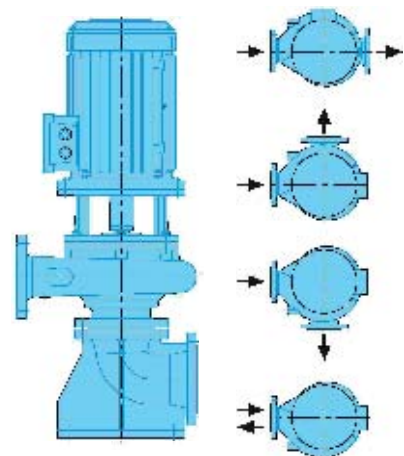
Материал	DIN 17007	EN-DIN	ASTM
Чугун	0.6025	GJL-250 (GG 25)	A 48 Class 40-B
Чугун с шаровидным графитом	0.7040	GJS-400-15 (GGG 40)	A 536 Gr. 60-40-18
Литая сталь	1.0619	GP240GH (GS-C 25)	A 216 Gr. WCB
Сталь хромоникелевая литая	1.4308	G-X5 Cr Ni 19-10	A 351/743/744 Gr. CF8
Хромоникелевая литая сталь (с низким содержанием углерода)	1.4309	G-X2 Cr Ni 19-11	A 351/743/744 Gr. CF3
Литой хромистый никель-молибденовый сплав	1.4408	G-X5 Cr Ni Mo 19-11-2	A 351/743/744 Gr. CF8M
Литой хромистый никель-молибденовый сплав (с низким содержанием углерода)	1.4409	G-X2 Cr Ni Mo 19-11-2	A 351/743/744 CF3M
Сталь листовая нержавеющая	1.4317	GX4 Cr Ni 13-4	A 351/743/744 (CA6NM)
Литая бронза (оловянный сплав)	2.1050.01	G-Cu Sn 10	B 584 C 90700
Литая бронза (никелевый сплав)	2.0975.01	G-Cu Al 10 Ni	B 148 C 95800
Хромистая сталь	1.4021	X20 Cr 13	A 276 Type 420
Хром-никелевая сталь	1.4301	X5 Cr Ni 18-10	A 276 Type 304
Хромоникелевая сталь (с низким содержанием углерода)	1.4306	X2 Cr Ni 19-11	A 276 Type 304L
Хром-никель молибденовая сталь	1.4401	X5 Cr Ni Mo 17-12-2	A 276 Type 316
Хром-никель молибденовая сталь (с низким содержанием углерода)	1.4404	X2 Cr Ni Mo 17-12-2	A 276 Type 316 L



Горизонтальная установка на плите основания (бетонной подушке)



Установка перпендикулярным подключением (Не допускается располагать ось двигателя ниже горизонтальной линии.)



Вертикальное исполнение на бетонной подушке

Вертикальная установка включает в себя специальное всасывающее колено с подставкой-креплением.

**ОБЩАЯ ИНФОРМАЦИЯ**

**ПЕРЕКАЧИВАЕМАЯ ЖИДКОСТЬ**

Насосы типа CBN предназначены для перекачивания чистых или слегка загрязненных жидкостей с низкой вязкостью.

**ОСНОВНЫЕ ХАРАКТЕРИСТИКИ**

Всасывающий фланец — от 50 до 300 мм

Напорный фланец — от 32 до 250 мм

Производительность — до 1700 м<sup>3</sup>/ч

Напор — до 100 м

Обороты — до 2900 об/мин

Температура жидкости — -10 °C до +140 °C \*

Макс. давление, P<sub>max</sub> — 10 бар (16 бар) \*

(\* ) Материал насосов может изменяться в зависимости от типа перекачиваемой жидкости, рабочей температуры и давления.

**ПРИМЕНЕНИЕ**

- Водоснабжение, системы отопления
- Перекачка технической воды
- Оросительные системы
- Системы охлаждения
- Пищевая промышленность
- Целлюлозная промышленность
- Химическая и нефтехимическая промышленность
- Пожаротушение
- Электростанции

**ВАРИАНТ ИСПОЛНЕНИЯ**

- Одноступенчатый центробежный насос с закрытым рабочим колесом горизонтального исполнения с радиально разделенным спиральным корпусом, .
- Насосы соответствуют требования EN 733.



● Всасывающий и напорный фланцы выполнены в соответствии с требованиями EN 1092-2 / PN 16.

● Благодаря конструкции насоса двигатель, крышка сальника и рабочее колесо могут быть демонтированы без отсоединения рабочей камеры от трубопровода.

● Рабочие колеса проходят обязательную балансировку на заводе производителе в соответствии с требованиями ISO 1940 class 6.3.

● Осевая нагрузка сбалансирована системой износостойких колец.

**ПОДШИПНИКИ**

● В насосах типа CBN установлены подшипники качения, заполненные смазкой на весь срок службы, за исключением насосов CBN 200-500 и CBN 250-500, смазываемых маслом.

● В зависимости от требований заказчика применяются износостойкие подшипники, смазываемые маслом.

**УПЛОТНЕНИЕ ВАЛА**

● В стандартном исполнении используются сальниковая набивка.

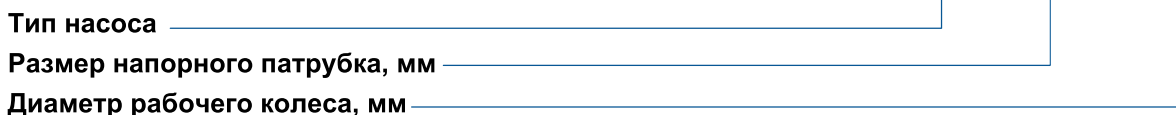
● В зависимости от требований заказчика применяются механические уплотнения.

**НАПРАВЛЕНИЕ ВРАЩЕНИЯ**

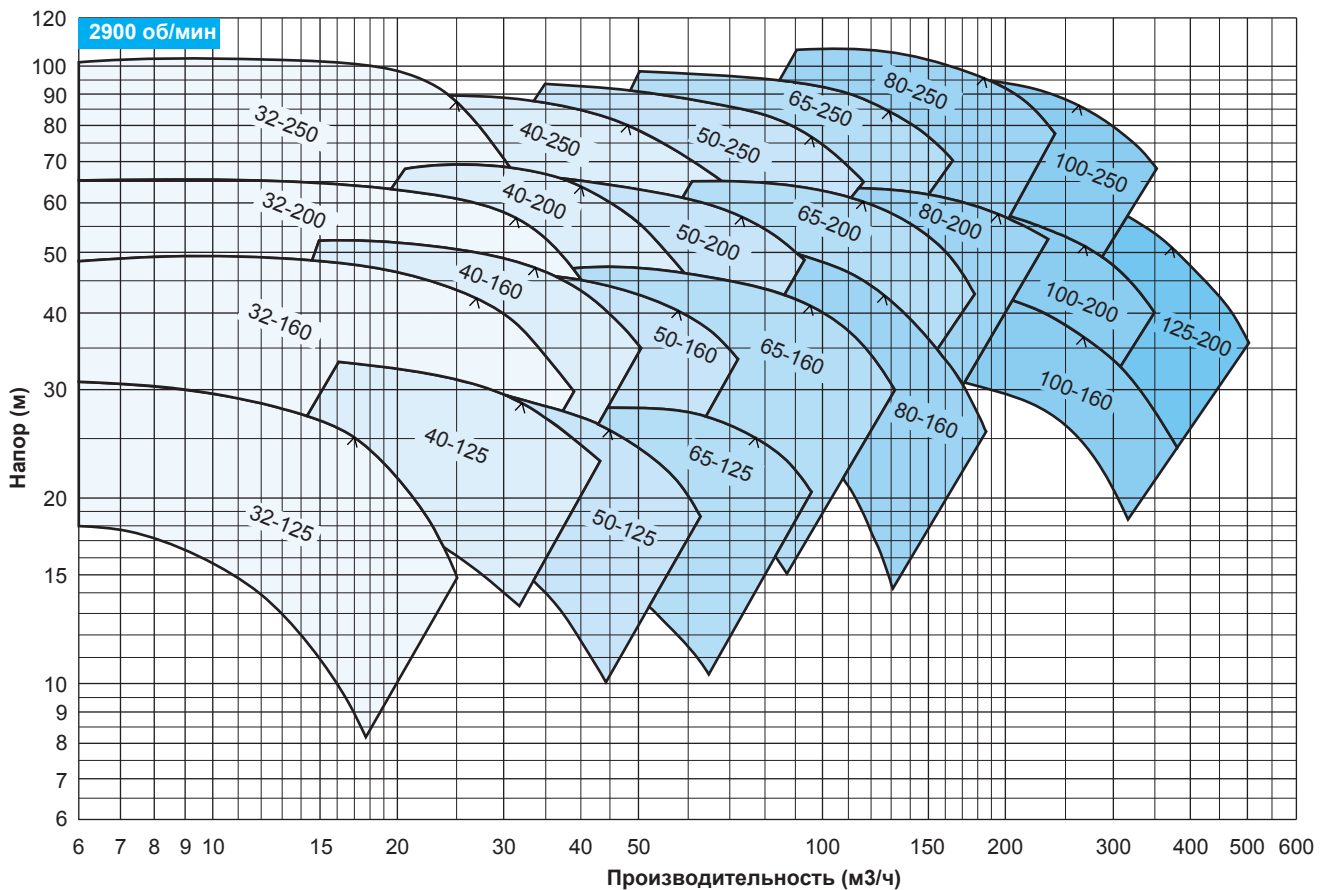
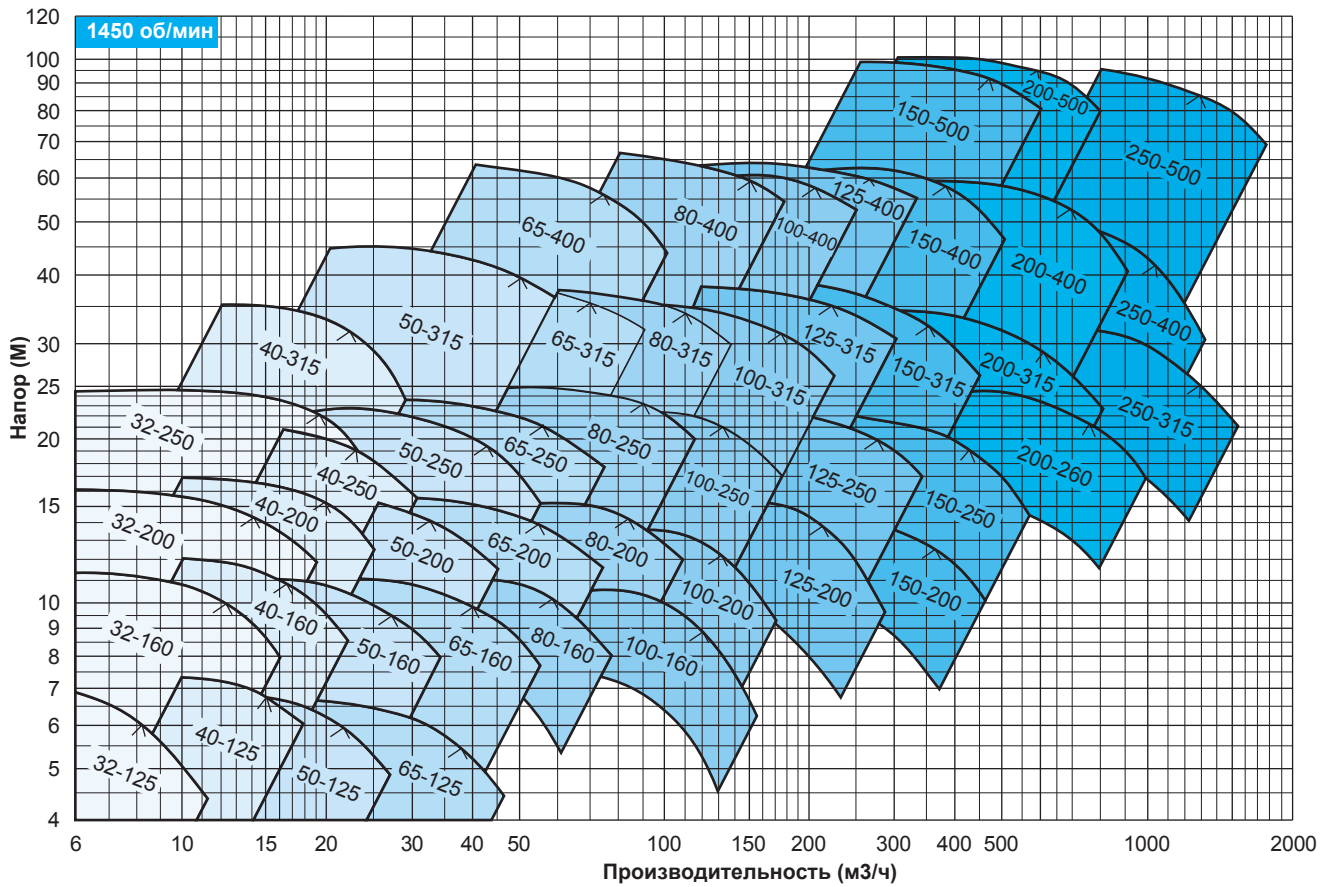
● Направление вращения по часовой стрелке со стороны электродвигателя.

**РАСШИФРОВКА НАИМЕНОВАНИЯ**

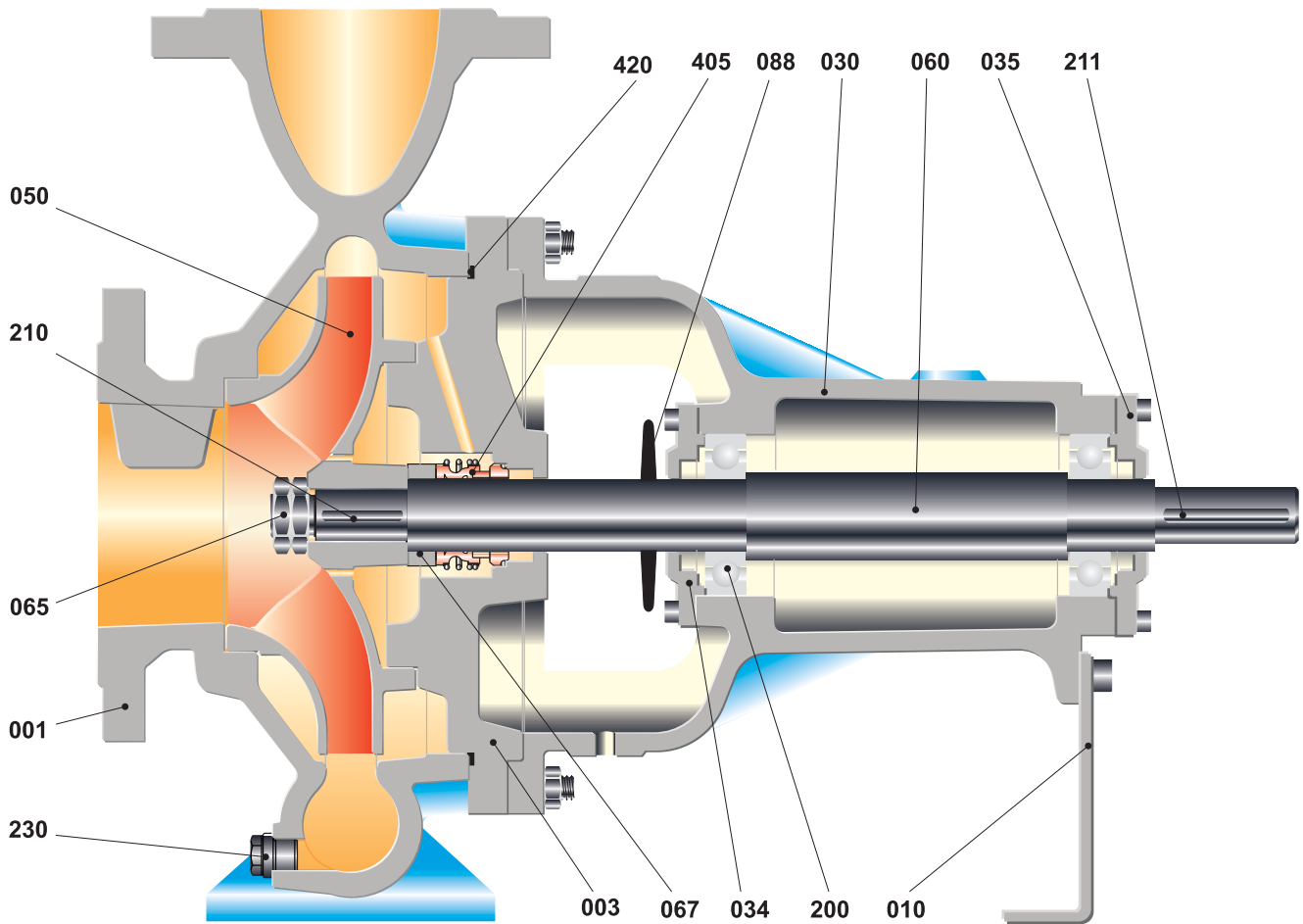
**CBN 100 - 250**



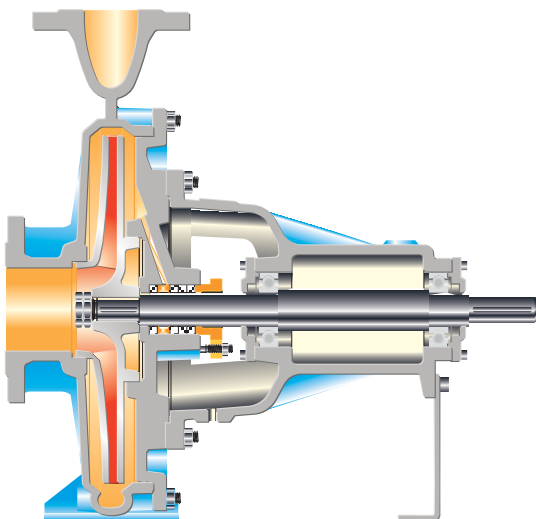
## ПОЛЯ ХАРАКТЕРИСТИК



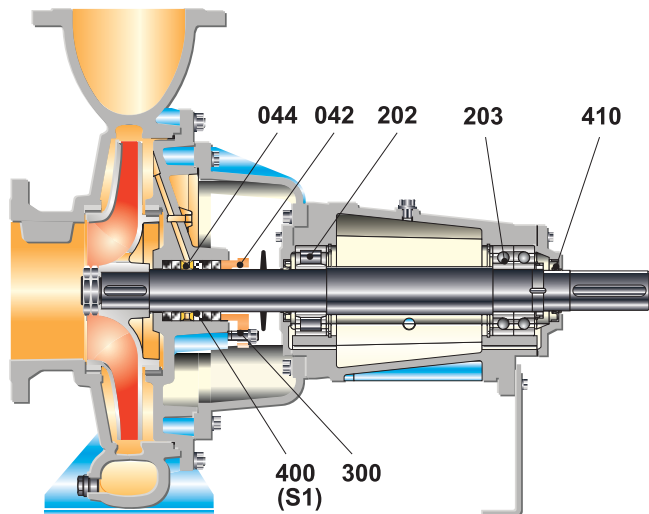
## ВНУТРЕННЕЕ УСТРОЙСТВО НАСОСА



**Тип F1**



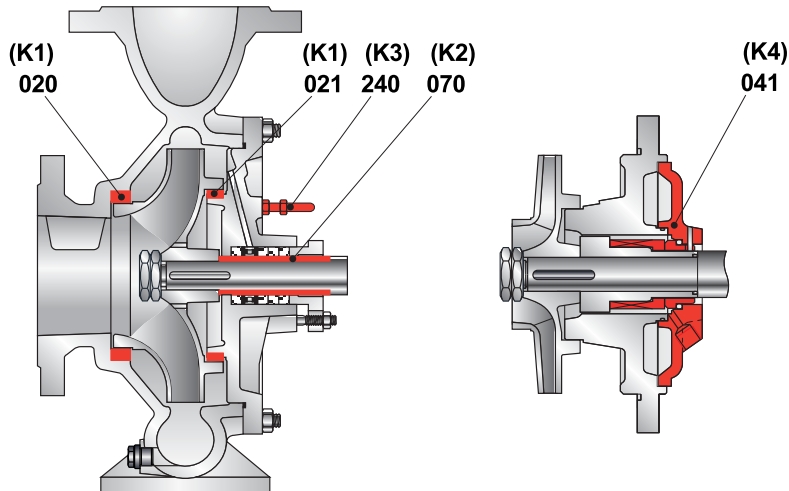
**Тип F2**



**Тип F3**

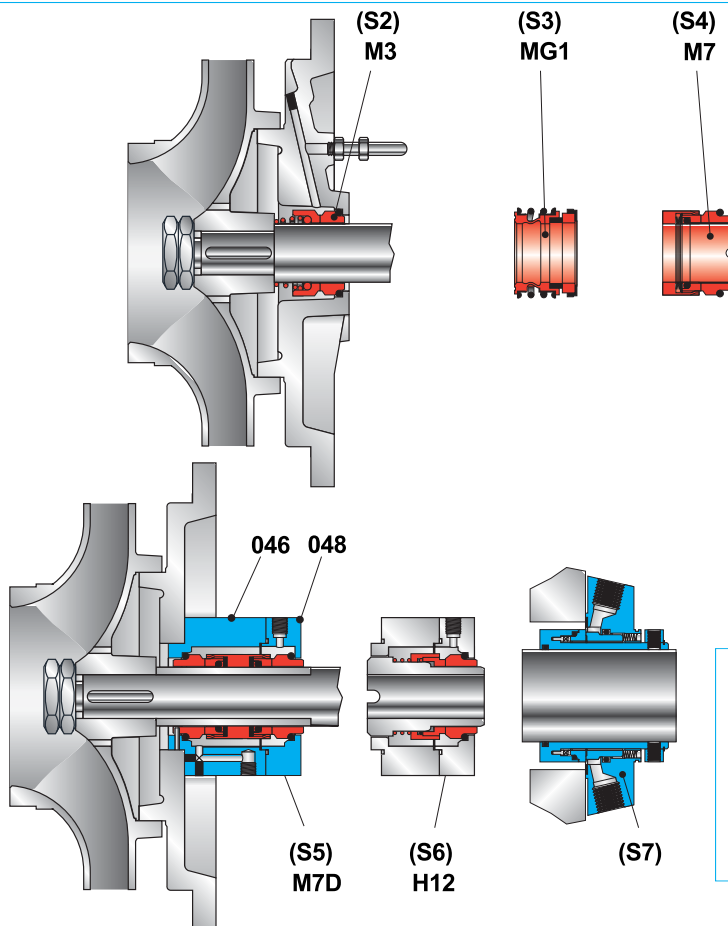
## ВАРИАНТЫ ИСПОЛЪЗУЕМЫХ УПЛОТНЕНИЙ ВАЛА

## ОСНОВНЫЕ ЭЛЕМЕНТЫ



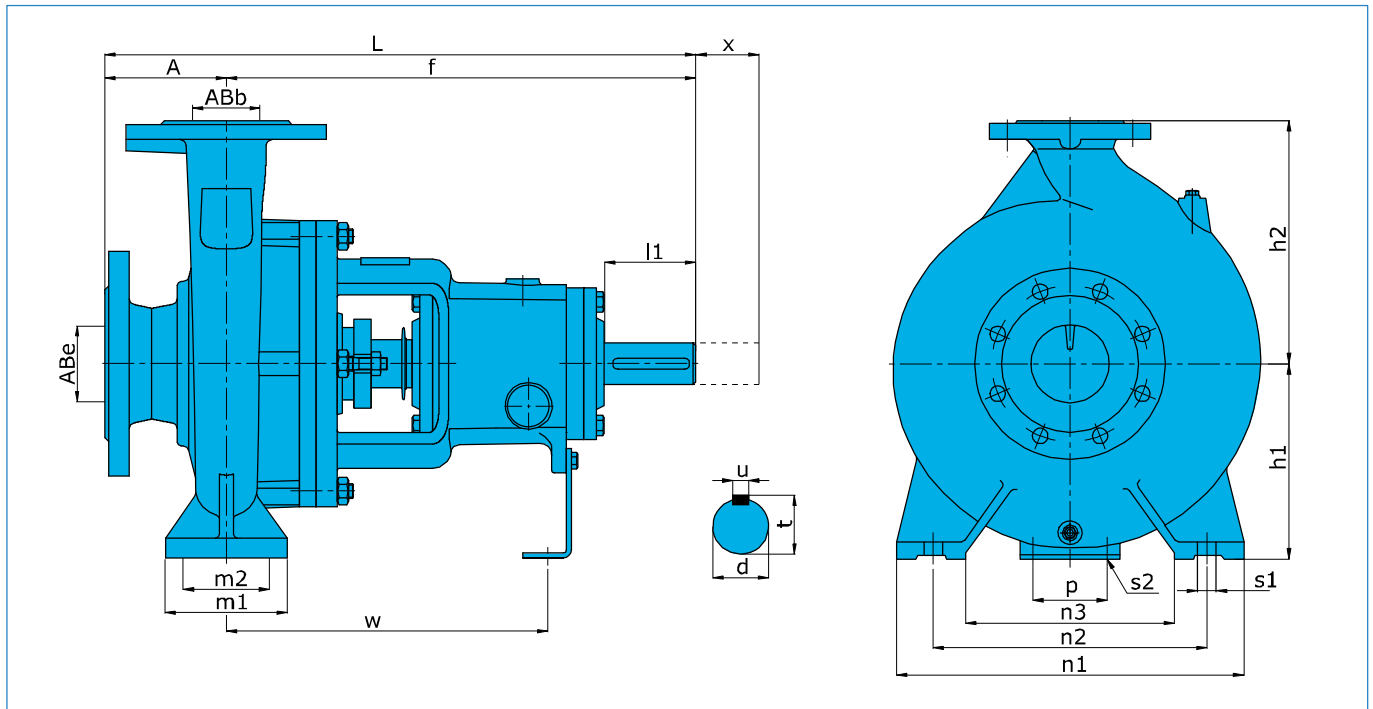
- 001 Корпус насоса
- 003 Крышка корпуса
- 010 Опорная лапа
- 020 Щелевое кольцо(переднее)
- 021 Щелевое кольцо ( заднее)
- 030 Корпус подшипников
- 034 Крышка подшипника
- 035 Крышка подшипника
- 041 Камера охлаждения
- 042 Крышка сальника
- 044 Кольцо сальника
- 046 Корпус механического уплотнения
- 048 Крышка механического уплотнения
- 050 Рабочее колесо
- 060 Вал насоса
- 065 Гайка рабочего колеса
- 067 Втулка
- 070 Втулка вала
- 088 Отражательное кольцо
- 200 Шариковый подшипник
- 202 Роликовый подшипник
- 203 Радиально-упорный подшипник
- 210 Шпонка рабочего колеса
- 211 Шпонка вала со стороны муфты
- 230 Пробка слива
- 240 Трубка промывки уплотнения
- 300 Шпилька и гайка
- 400 Сальниковое уплотнение
- 405 Механическое уплотнение
- 410 Масляный армированный сальник
- 420 Резиновое уплотнительное кольцо

- (K1) Щелевые кольца (переднее и заднее)
- (K2) Втулка вала
- (K3) Трубка промывки уплотнения из внешнего источника (для перекачки загрязненных жидкостей)
- (K4) Камера охлаждения набивочной коробки (при температуре от 100 °С до 140 °С)



- (S1) Сальниковая набивка (до 105 °С)
- (S2) Механическое уплотнение M3 (до 10 бар - 140 °С)
- (S3) Механическое уплотнение MG1 (до 12 бар - 140 °С)
- (S4) Механическое уплотнение M7 (до 16 бар - 140 °С)
- (S5) Двойное механическое уплотнение
- (S6) Сбалансированное механическое уплотнение
- (S7) Картриджное механическое уплотнение

## ТЕХНИЧЕСКИЕ ДАННЫЕ



Типоразмеры насосов		Тип	Габаритные размеры (мм)																				Вес (кг)	x**		
EN 733	Дополнительно		ABc	ABb	A	f	L	h1	h2	m1	m2	n1	n2	n3	s1	p	s2	w	d	l1	t	u				
32-125		F1	50	32	80	360	440	112	140	100	70	190	140	90	14	110	14	260	24	50	27	8	32			
32-160								132	160														160	180	39	
32-200								160	180														41			
	32-250	F2	50	32	100	460	180	225	125	95	320	250	190	14	110	14	260	24	50	27	8	53				
40-125																							112	140	40	
40-160																							132	160	41	
40-200		F1	65	40	360	460	160	180	100	70	210	160	110	14	110	14	260	24	50	27	8	45				
40-250																						180	225	45		
																						200	250	57		
	40-315	F2	65	40	100	460	180	225	125	95	320	250	190	14	110	14	260	24	50	27	8	67				
50-125																							132	160	34	
50-160																							160	180	42	
50-200		F1	65	50	100	360	460	160	180	100	70	265	212	165	14	110	14	260	24	50	27	8	48			
50-250																							180	225	57	
																							200	250	67	
	50-315	F2	65	50	100	460	180	225	125	95	320	250	190	14	110	14	260	24	50	27	8	90				
65-125																							132	160	34	
65-160																							160	180	42	
65-200		F1	80	65	100	360	460	160	180	125	95	280	212	150	14	110	14	260	24	50	27	8	46			
65-250																							180	225	51	
65-315																							200	250	90	
	65-400	F2	80	65	125	470	595	225	280	160	120	400	315	240	19	110	14	340	32	80	35	10	105			
80-160																								260	355	130
80-200																								280	355	130
80-250		F1	100	80	125	360	485	180	225	125	95	320	250	190	14	110	14	260	24	50	27	8	49			
80-315																							250	315	63	
																							280	355	95	
	80-400	F3	100	80	125	470	595	200	280	160	120	400	315	240	19	110	14	340	32	80	35	10	125			
100-160																								250	315	175
																								280	355	175
	100-200	F1	125	100	125	470	595	200	280	160	120	360	280	200	19	110	14	340	32	80	35	10	80			
100-250																								225	280	87
100-315																								250	315	100
100-400		F2	125	100	140	530	670	280	355	200	150	500	400	300	23	110	14	360	42	110	45	12	130			
																							250	315	180	
																							280	355	180	
	125-200	F3	150	125	140	470	610	250	315	160	120	400	315	240	19	110	14	340	32	80	35	10	97			
125-250																								280	355	110
125-315																								280	355	110
125-400		F1	150	125	140	530	670	280	315	200	150	500	400	300	23	110	14	360	42	110	45	12	180			
																							280	355	180	
																							315	400	200	
	150-200	F2	200	150	160	470	630	280	375	200	150	500	400	300	23	110	14	340	32	80	35	10	150			
150-250																								315	450	160
																								400	450	160
	150-315	F3	200	150	160	530	690	315	450	250	200	720	600	350	23	110	14	360	42	110	45	12	190			
150-400																								400	450	230
																								450	450	230
	150-500	F2	250	200	200	730	930	400	525	250	200	720	600	435	27	140	20	495	55	110	45	12	480			
200-260																								410	42	280
200-315																								42	110	300
	200-400	F3	250	200	200	610	810	355	450	250	200	600	500	360	23	140	20	410	42	110	45	12	360			
200-400																								490	55	360
200-500																								640	70	640
	250-315	F1	300	250	230	730	960	400	525	300	240	720	600	435	27	140	20	640	70	140	74.5	20	390			
250-400																								750	980	460
250-500																								750	980	660

(\*\*) Зазор, необходимый для демонтажа ротора насоса от привода без необходимости отсоединения двигателя и трубопровода (применение разделительной муфты).

## Материальное исполнение

Элемент	0.6025	0.7040	1.0619	1.4308	1.4408	1.4409	1.4517	1.4469	2.1050.01	1.0503	1.4021	1.4301	1.4306	1.4401	1.4404	1.4462
Корпус насоса	●	○	○	○	○	○	○	○	○							
Крышка корпуса	●	○	○	○	○	○	○	○	○							
Рабочее колесо	●	○	○	○	○	○	○	○	○							
Вал										●	○	○	○	○	○	○
Корпус подшипников	●															
Щелевое кольцо	○	○	○	○	○	○	○	○	○							
Защитная втулка вала										○	○	○	○	○	○	○

Механическое уплотнение(\*)

EN 12756 / DIN 24960

(\*) Опция: В зависимости от требований заказчика применяются различные типы и марки механических уплотнений.

 – ● Стандартное исполнение  
 ○ Опция

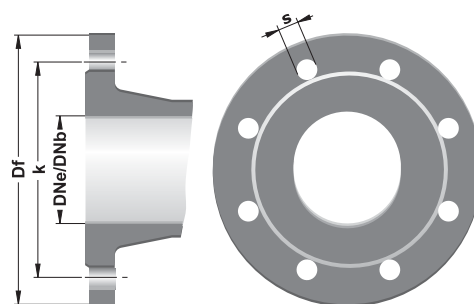
## Расшифровка

Материал	DIN 17007	EN-DIN	ASTM
Чугун	0.6025	GJL-250 (GG 25)	A 48 Class 40-B
Чугун с шаровидным графитом	0.7040	GJS-400-15 (GGG 40)	A 536 Gr. 60-40-18
Литая сталь	1.0619	GP240GH (GS-C 25)	A 216 Gr. WCB
Хром-никелевая литая сталь	1.4308	G-X5 Cr Ni 19-10	A 351/743/744 Gr. CF8
Хром-никель-молибденовая литая сталь	1.4408	G-X5 Cr Ni Mo 19-11-2	A 351/743/744 Gr. CF8M
Хром-никель-молибденовая литая сталь (с низким содержанием углерода)	1.4409	G-X2 Cr Ni Mo 19-11-2	A 351/743/744 CF3M
Аустенитно-ферритная литая сталь (дуплекс)	1.4517	G-X2 Cr Ni Mo Cu N 25-6-3-3	A 890 Gr. 1B (CD4MCuN)
Аустенитно-ферритная литая сталь (супердуплекс)	1.4469	G-X2 Cr Ni Mo N 26-7-4	A 890 Gr. 5A (CE3MN)
Литая бронза	2.1050.01	G-Cu Sn 10	B 584 C 90700
Углеродистая сталь	1.0503	C 45	A 29/108/576 1045
Хромистая сталь	1.4021	X20 Cr 13	A 276 Type 420
Хром-никелевая сталь	1.4301	X5 Cr Ni 18-10	A 276 Type 304
Хром-никелевая сталь (с низким содержанием углерода)	1.4306	X2 Cr Ni 19-11	A 276 Type 304L
Хром-никель-молибденовая сталь	1.4401	X5 Cr Ni Mo 17-12-2	A 276 Type 316
Хром-никель-молибденовая сталь (с низким содержанием углерода)	1.4404	X2 Cr Ni Mo 17-12-2	A 276 Type 316 L
Дуплексная (аустенитно-ферритная) сталь	1.4462	X2 Cr Ni Mo N 22-5-3	A 276 (32205)

## Размеры фланцев

Тип насоса	Соединение со стороны всаса (PN 16)					Соединение со стороны напора (PN 16)				
	DNe	Df	k	s	n	DNb	Df	k	s	n
32	50	165	125	19	4	32	140	100	19	4
40	65	185	145	19	4	40	150	110	19	4
50	65	185	145	19	4	50	165	125	19	4
65	80	200	160	19	8	65	185	145	19	4
80	100	220	180	19	8	80	200	160	19	8
100	125	250	210	19	8	100	220	180	19	8
125	150	285	240	19	8	125	250	210	19	8
150	200	340	295	23	12	150	285	240	23	8
200	250	405	355	23	12	200	340	295	23	12
250	300	460	410	28	12	250	405	355	28	12

"n" Количество отверстий





## ОБЩАЯ ИНФОРМАЦИЯ

### ПЕРЕКАЧИВАЕМАЯ СРЕДА

Насосы типа CL предназначены для перекачивания неагрессивных, невзрывоопасных, чистых или слегка загрязненных жидкостей с низкой вязкостью.

### ОСНОВНЫЕ ХАРАКТЕРИСТИКИ

- Всасывающий фланец** \_\_\_\_ : от 40 до 200 мм
- Напорный фланец** \_\_\_\_\_ : от 32 до 200 мм
- Производительность** \_\_\_\_\_ : до 500 м<sup>3</sup>/ч
- Напор** \_\_\_\_\_ : до 95 м
- Обороты** \_\_\_\_\_ : до 3600 об/мин
- Мощность** \_\_\_\_\_ : до 55 кВт<sup>+</sup>
- Температура жидкости** \_\_\_\_ : от -10°C до 140°C
- Макс. давление (P<sub>max</sub>)** \_\_\_\_ : 16 Бар (Группа А и В)\*  
10 Бар (Группа С) \*

(\*) Тип материала исполнения насосов используется в зависимости от перекачиваемой среды, рабочей температуры и давления.

### ПРИМЕНЕНИЕ

- Системы водоснабжения
- Системы отопления и охлаждения
- Промышленные воды
- Системы циркуляции воды
- Противопожарные системы

### РАСШИФРОВКА НАИМЕНОВАНИЯ

Тип насоса \_\_\_\_\_

Всасывающий и напорный фланцы(мм) \_\_\_\_\_

Диаметр рабочего колеса (мм) \_\_\_\_\_

**CL 100 - 250**

### ОСОБЕННОСТИ ИСПОЛНЕНИЯ

- Моноблочный одноступенчатый центробежный насос с рабочим колесом закрытого типа.
- Всасывающий и напорный фланцы выполнены в соответствии с нормой EN 1092-2 / PN 16
- Насосы типа CL соответствуют стандартам VDI и типоразмерам согласно требованиям норм IEC.
- Благодаря конструкции насоса двигатель, крышка сальника и рабочее колесо могут быть демонтированы без отсоединения рабочей камеры от трубопровода.
- Все вращающиеся элементы насосного агрегата проходят обязательную балансировку .

### ПОДШИПНИКИ

- В насосах установлены подшипники качения.

### УПЛОТНЕНИЕ ВАЛА

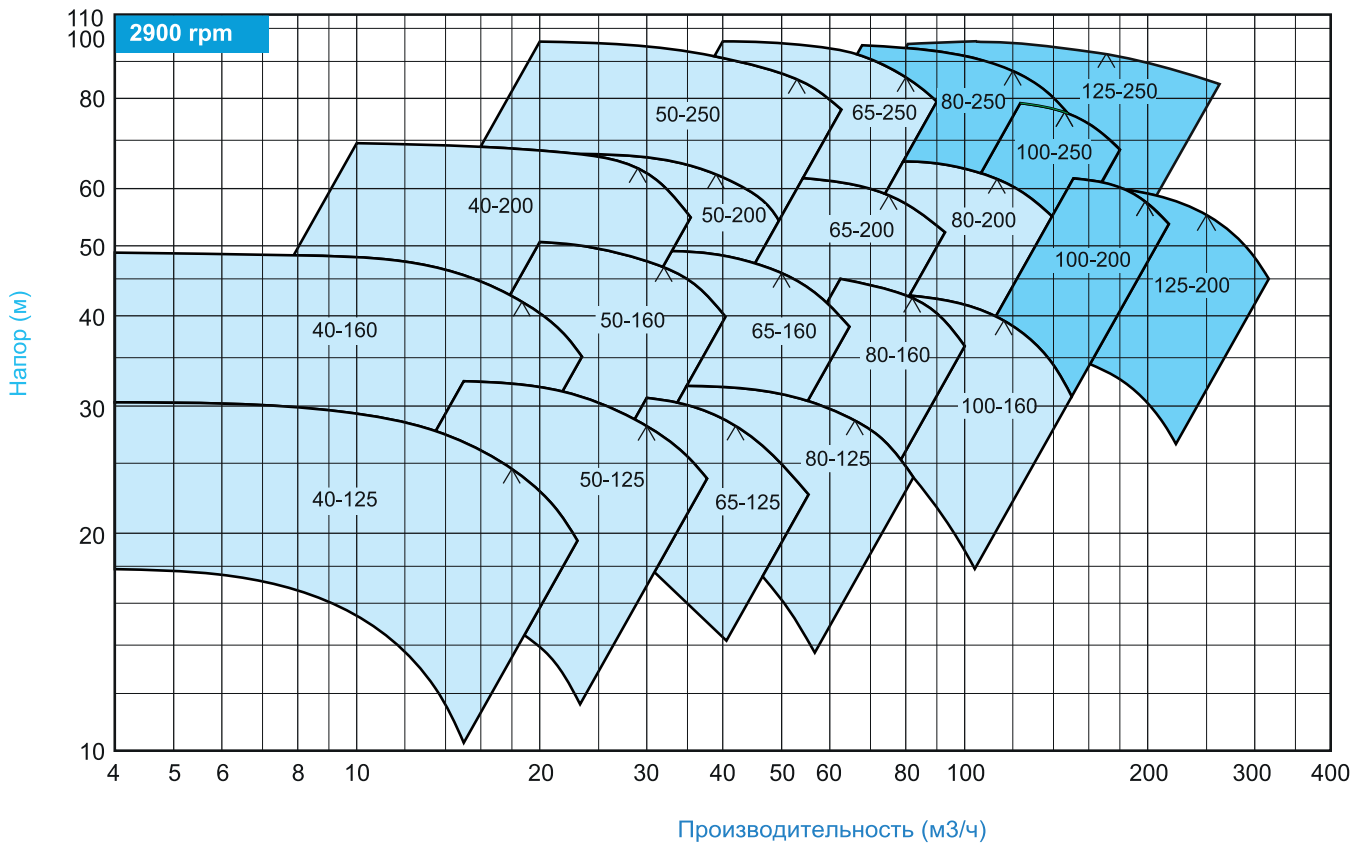
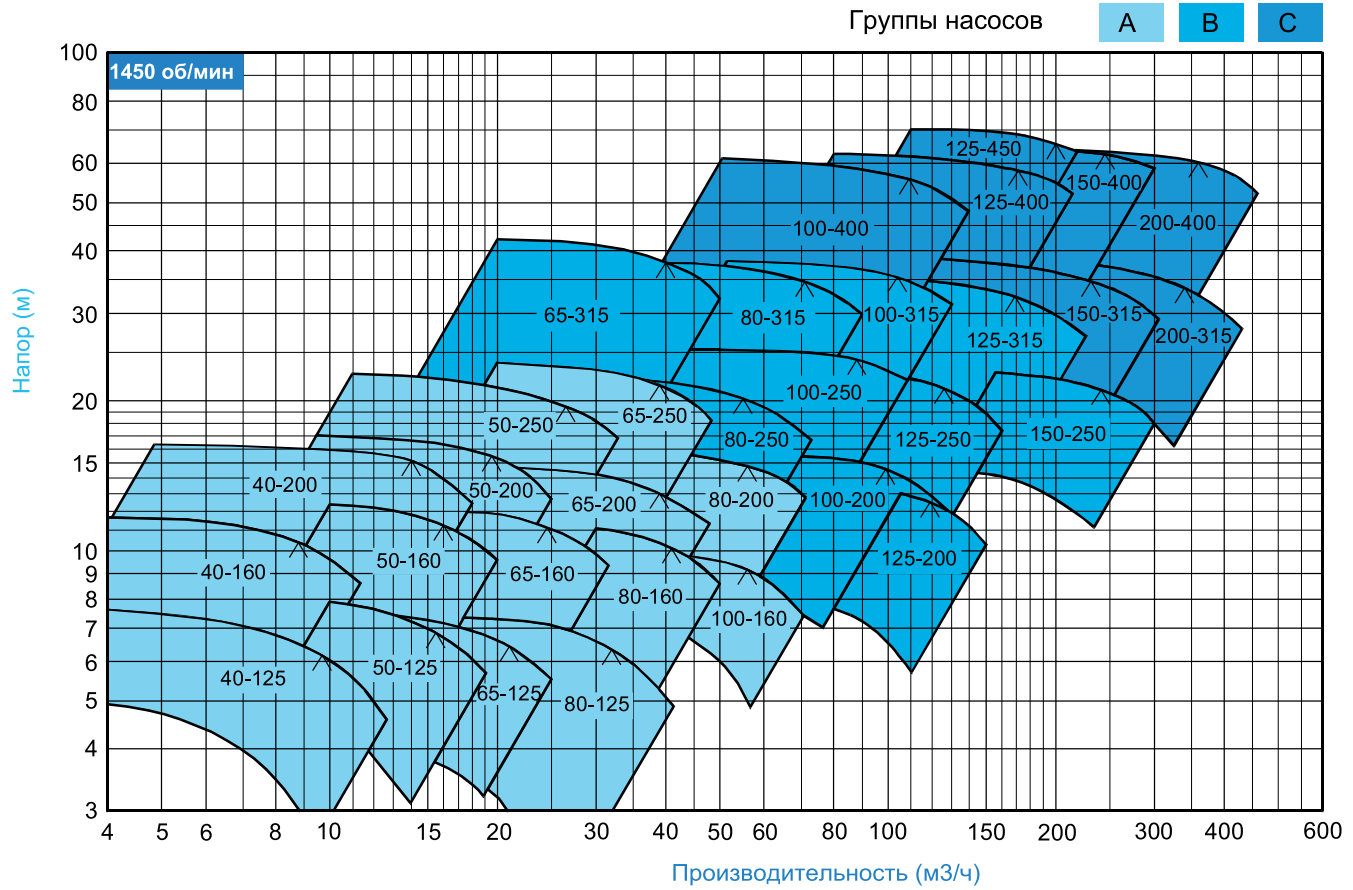
- Одинарное механическое уплотнение с системой ополаскивания перекачиваемой жидкостью.

### НАПРАВЛЕНИЕ ВРАЩЕНИЯ

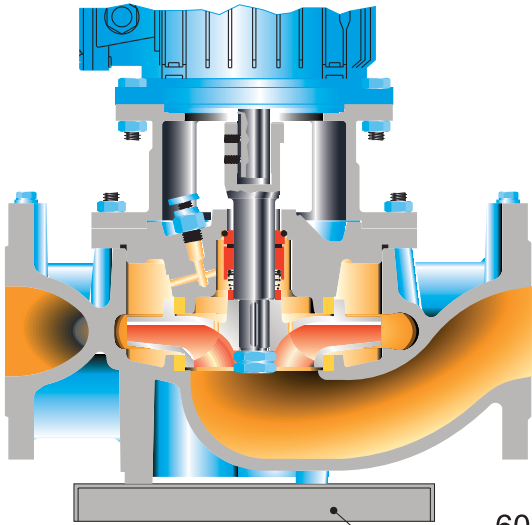
- Направление вращения по часовой стрелке со стороны электродвигателя.



## ПОЛЯ ХАРАКТЕРИСТИК



## ВНУТРЕННЕЕ УСТРОЙСТВО НАСОСА

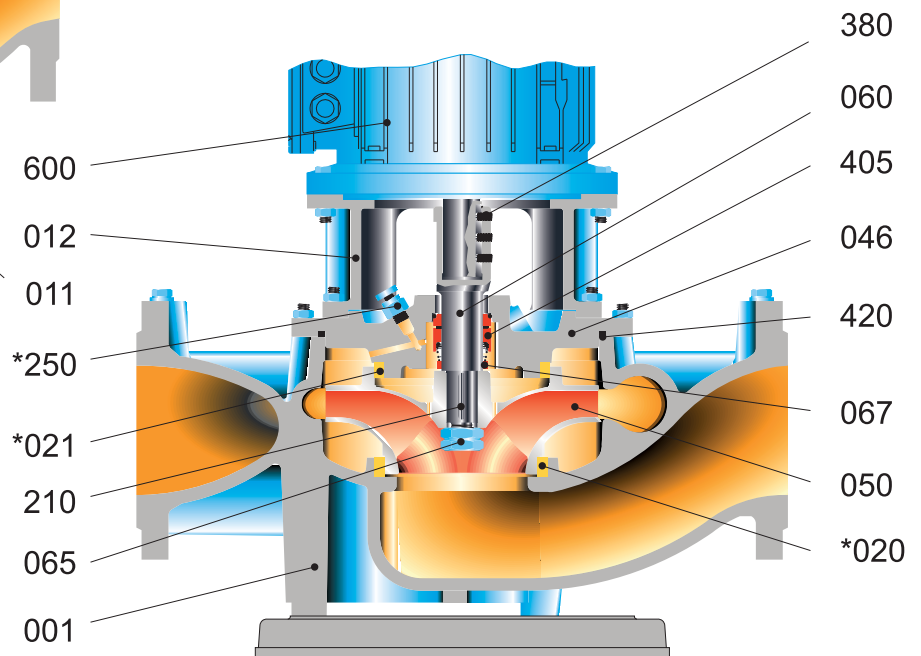


Модель: D1

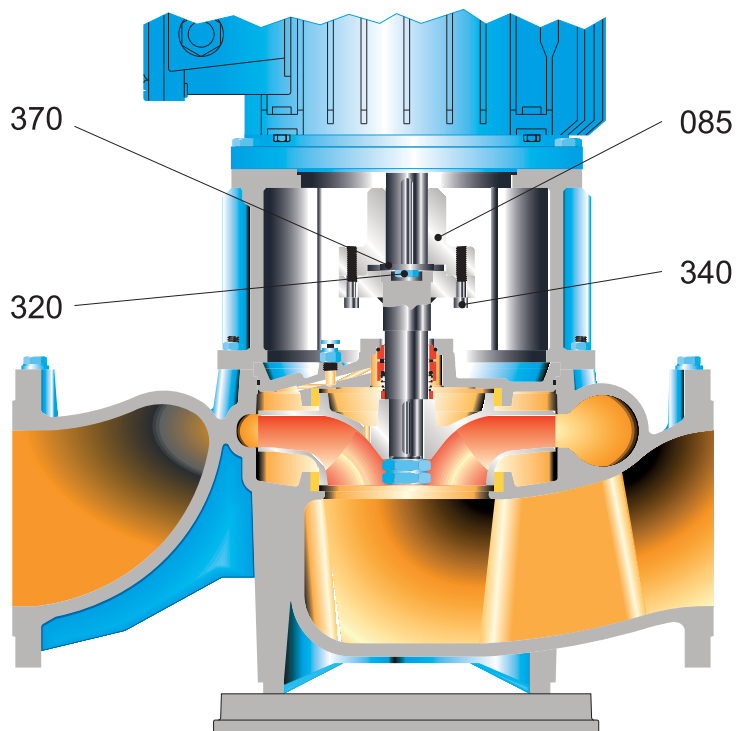
### ОСНОВНЫЕ ЭЛЕМЕНТЫ

- 001 — Рабочая камера
- 011 — Подставка-крепление (ножка)
- 012 — Основание двигателя
- \*020 — Щелевое кольцо
- \*021 — Щелевое кольцо (крышки корпуса)
- 046 — Крышка корпуса
- 050 — Рабочее колесо
- 060 — Вал насоса
- 065 — Шпоночный паз
- 067 — Втулка
- 085 — Муфта
- 210 — Шпонка рабочего колеса
- \*250 — Винт канала промывки
- 320 — Болт
- 340 — Болт
- 370 — Шайба
- 380 — Болт фиксации муфты
- 405 — Механическое уплотнение
- 420 — Уплотнительное кольцо
- 600 — Электродвигатель

(\*) Опция

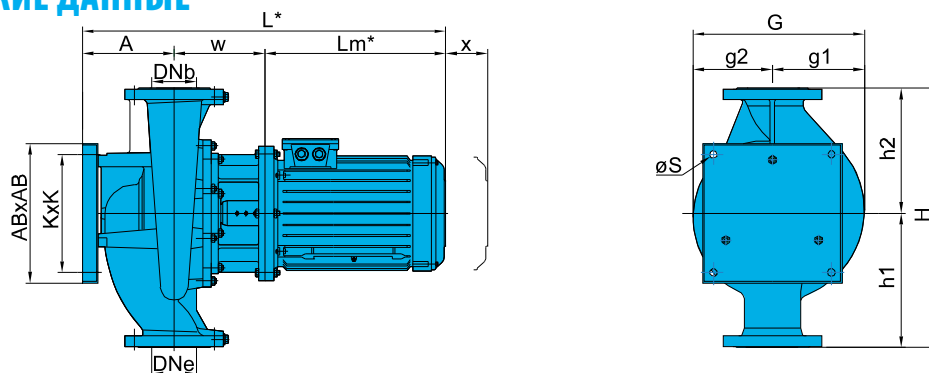


Модель: D2



Модель: D3

## ТЕХНИЧЕСКИЕ ДАННЫЕ



## 2900 ОБ/МИН (2-ПОЛЮСНЫЙ ДВИГАТЕЛЬ)

Тип насоса	Модель №	Эл.двигатель		DNe/DNb мм	Габаритные размеры (мм)									Плита осно-вание**	Вес* (кг)										
		кВт	IEC		A	W	Lm*	L*	H	h1	h2	X	G			g1	g2	ABxAB	KxK	øS					
40-125	D1	1.1	80M	40	98	165	244	507	300	160	140	100	208	108	100	170	130	14	T0	36					
		1.5	90S				246	509												40					
		2.2	90L				266	529												42					
		3	100L				292	555												46					
40-160	D1	3	100L	40	98	165	292	555	340	180	160	100	236	122	114	200	160	14	T1	48					
		4	112M				336	599												54					
		5.5	132S				195	361												654	67				
40-200	D2	4	112M	40	102	165	336	603	380	200	180	100	275	140	135	260	220	14	T2	61					
		5.5	132S				361	658												81					
		7.5	132S				361	658												88					
		11	160M				239	476												817	92				
50-125	D1	1.5	90S	50	113	165	246	524	300	160	140	100	212	110	102	170	130	14	T0	43,5					
		2.2	90L				266	544												46,5					
		3	100L				292	570												52					
		4	112M				336	614												60					
		5.5	132S				195	361												669	75				
		7.5	132S				195	361												669	81				
50-160	D1	3	100L	50	113	165	292	570	340	180	160	100	238	124	114	200	160	14	T1	47,5					
		4	112M				336	614												57					
		5.5	132S				195	361												669	78				
		7.5	132S				361	669												85					
		11	160M				239	476												828	93				
50-200	D2	5.5	132S	50	117	195	361	672	425	225	200	100	280	145	135	260	220	14	T2	85					
		7.5	132S				361	672												92					
		11	160M				239	476												832	121				
		15	160M				476	832												132					
50-250	D2	11	160M	50	117	239	476	832	475	250	225	100	342	175	167	260	220	14	T2	135					
		15	160M				476	832												146					
		18.5	160L				476	832												155					
		22	180M				519	875												160					
		30	200L				555	919												125	125	320	270	18	T3
65-125	D1	3	100L	65	133	165	292	590	340	180	160	100	222	120	102	200	160	14	T1	52					
		4	112M				336	634												58					
		5.5	132S				195	361												689	79				
		7.5	132S				195	361												689	86				
65-160	D1	5.5	132S	65	137	195	361	693	380	200	180	100	252	136	116	260	220	14	T1	84					
		7.5	132S				361	693												91					
		11	160M				239	476												852	98				
65-200	D2	11	160M	65	137	239	476	852	475	250	225	100	315	162	153	260	220	14	T2	129					
		15	160M				476	852												140					
		18.5	160L				476	852												152					
		22	180M				519	895												181					
65-250	D2	15	160M	65	137	239	476	852	475	250	225	125	343	177	166	260	220	14	T2	144					
		18.5	160L				476	852												160					
		22	180M				519	895												175					
		30	200L				555	939												125	320	270	18	T3	235
		37	200L				555	939												145	320	270	18	T3	295
80-125	D1	4	112M	80	153	165	336	654	380	200	180	125	252	138	114	200	160	14	T1	66					
		5.5	132S				361	713												83					
		7.5	132S				361	713												90					
		11	160M				239	476												872	100				
		15	160M				239	476												872	116				
80-160	D1	11	160M	80	157	239	476	872	425	225	200	125	280	152	128	260	220	14	T2	136					
		15	160M				476	872												148					
		18.5	160L				476	872												151					
		11	160M				476	872												136					
80-200	D2	15	160M	80	157	239	476	872	475	250	225	125	315	170	145	260	220	14	T2	143					
		18.5	160L				476	872												159					
		22	180M				519	915												189					
		30	200L				555	959												125	320	270	18	T3	240
		37	200L				555	959												165	320	270	18	T3	290
		165	165				555	959												165	320	270	18	T3	290

**2900 ОБ/МИН (2-ПОЛЮСНЫЙ ДВИГАТЕЛЬ)**

Тип Насоса	Модель №	Эл.двигатель		DNe/DNb мм	Габаритные размеры(мм)														Плита осно-вание**	Вес (кг)
		кВт	IEC		A	W	Lm*	L*	H	h1	h2	X	G	g1	g2	ABxAB	KxK	øS		
80-250	D2	22	180M	80	175	247	519	941	560	280	280	125	379	197	182	320	270	18	T3	190
		30	200L			983	250													
		37	200L			983	310													
		45	225M			1053	320													
		55	250M			1102	350													
100-160	D1	11	160M	100	158	239	476	873	475	250	225	140	292	162	130	260	220	14	T2	146
		15	160M			873	185													
		18.5	160L			873	175													
		22	180M			924	201													
100-200	D1	22	180M	100	197	247	519	963	525	275	250	140	362	192	170	260	220	14	T2	200
		30	200L			1013	251													
		37	200L			1013	305													
		45	225M			1083	335													
100-250	D2	37	200L	100	205	253	546	1004	580	300	280	140	384	206	178	320	270	18	T3	300
		45	225M			1083	326													
		55	250M			1132	346													

**1450 ОБ/МИН (4-ПОЛЮСНЫЙ ДВИГАТЕЛЬ)**

Тип насоса	Модель №	Эл.двигатель		DNe/DNb мм	Габаритные размеры(мм)														Плита осно-вание**	Вес (кг)										
		кВт	IEC		A	W	Lm*	L*	H	h1	h2	X	G	g1	g2	ABxAB	KxK	øS												
40-125	D1	0.37	71M	40	98	165	223	486	300	160	140	100	208	108	100	170	130	14	T0	31										
40-160		0.37	71M				486	35																						
		0.55	80M				244	507												340	180	160	100	236	122	114	170	130	14	37
		0.75	80M				244	507												38,5										
40-200	D2	0.55	80M	40	98	165	244	507	380	200	180	100	275	140	135	200	160	14	T1	39										
		0.75	80M				244	507												41										
		1.1	90S				246	509												43,5										
50-125	D1	0.37	71M	50	113	165	223	501	300	160	140	100	212	110	102	170	130	14	T0	34										
		0.55	80M				244	522												38,5										
		0.75	80M				244	522												40										
		0.37	71M				223	501												35										
50-160	D1	0.55	80M	50	113	165	244	522	340	180	160	100	238	124	114	170	130	14	T0	38										
		0.75	80M				244	522												39,5										
		1.1	90S				246	524												43										
		1.5	90L				266	544												45										
50-200	D2	0.75	80M	50	113	165	244	522	425	225	200	100	280	145	135	200	160	14	T1	51										
		1.1	90S				246	525												53										
		1.5	90L				266	544												55										
		2.2	100L				292	570												57										
50-250	D2	1.5	90L	50	117	165	267	548	475	250	225	100	342	175	187	260	220	14	T2	63										
		2.2	100L				292	574												67										
		3	100L				292	574												70										
65-125	D1	0.37	71M	65	133	165	223	521	340	180	160	100	222	120	102	200	160	14	T1	39										
		0.55	80M				244	542												41										
		0.75	80M				244	542												42,5										
		1.1	90S				246	544												46,5										
		1.5	90L				266	564												49										
65-160	D1	0.75	80M	65	133	165	244	542	380	200	180	100	252	136	116	200	160	14	T1	45										
		1.1	90S				266	564												49										
		1.5	90L				266	564												52										
65-200	D1	1.1	90S	65	137	165	246	549	475	250	225	100	315	162	153	260	220	14	T2	59										
		1.5	90L				266	569												61										
		2.2	100L				292	594												67										
		3	100L				292	594												70										
65-250	D2	2.2	100L	65	137	165	292	594	475	250	225	125	343	177	166	260	220	14	T2	73										
		3	100L				292	594												76										
		4	112M				336	638												81										
		5.5	132S				202	361												700	102									
		3	100L				188	292												650	121									
65-315	D1	4	112M	65	170	165	188	336	560	280	280	125	418	216	202	400	350	18	T4	131										
		5.5	132S				203	361												733	138									
		7.5	132M				203	361												733	149									
		11	160M				247	476												893	160									
80-125	D1	0.37	71M	80	153	165	223	541	380	200	180	125	252	138	114	200	160	14	T1	46										
		0.55	80M				244	562												48										
		0.75	80M				244	562												49,5										
		1.1	90S				246	564												54										
		1.5	90L				266	588												56										
80-160	D1	0.55	80M	80	153	165	244	562	425	225	200	125	280	152	128	200	160	14	T1	55										
		0.75	80M				244	562												57										
		1.1	90S				246	564												59										
		1.5	90L				266	584												61										
		2.2	100L				292	610												65										



## ТЕХНИЧЕСКИЕ ДАННЫЕ

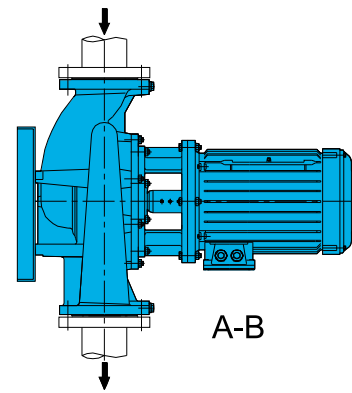
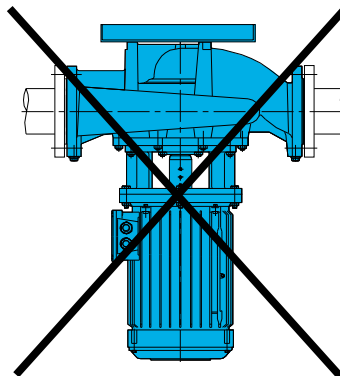
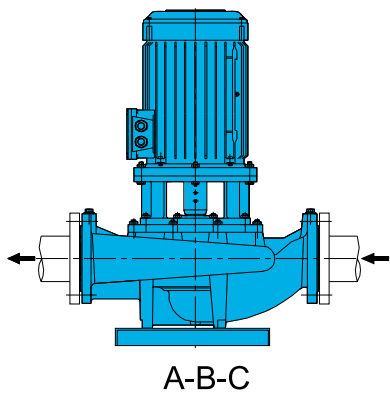
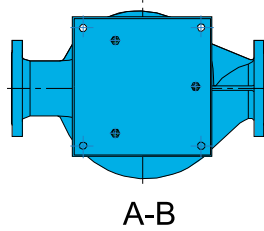
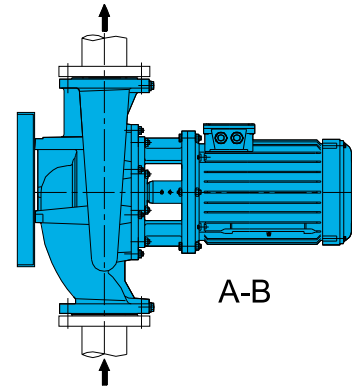
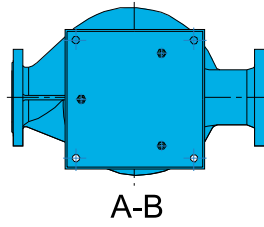
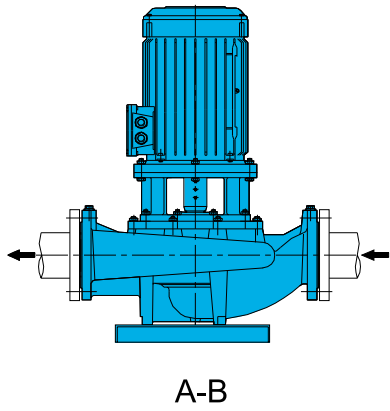
### 1450 ОБ/МИН (4-ПОЛЮСНЫЙ ДВИГАТЕЛЬ)

Тип насоса	Модель №	Эл.двигатель		DNe/DNб мм	Габаритные размеры (мм)												Плита Основание**	Вес* (кг)						
		кВт	IEC		A	W	Lm*	L*	H	h1	h2	X	G	g1	g2	ABxAB			KxK	øS				
80-200	D2	1.1	90S	80	157	165	246	569	475	250	225	125	315	170	145	260	220	14	T2	63				
		1.5	90L				266	589												66				
		2.2	100L				292	614												70				
		3	100L				292	614												73				
		4	112M				336	658												76				
80-250	D1	2.2	100L	80	175	188	292	620	560	280	280	125	379	197	182	320	270	18	T3	88				
		3	100L				292	620												91				
		4	112M				336	699												108				
		5.5	132S				396	739												128				
80-315	D2	5.5	132S	80	190	203	361	753	595	315	280	140	425	220	205	400	350	18	T4	160				
		7.5	132M				361	753												168				
		11	160M				476	913												205				
		15	160L				476	913												245				
		203	396				739	203												361	753	595	315	280
100-160	D1	1.5	90L	100	158	165	266	589	475	250	225	140	292	162	130	260	220	14	T2	65				
		2.2	100L				292	615												70				
		3	100L				292	615												73				
100-200	D1	3	100L	100	197	188	292	677	525	275	250	140	362	192	170	260	220	14	T2	92				
		4	112M				336	720												96				
		5.5	132S				203	361												761	203	361	761	121
		7.5	132S				203	361												761	132			
100-250	D2	4	112M	100	205	205	188	336	580	300	280	140	384	206	178	320	270	18	T3	120				
		5.5	132S				361	771												136				
		7.5	132M				361	771												146				
		11	160M				248	476												929	174			
100-315	D2	7.5	132M	100	200	250	205	361	670	355	315	140	455	240	215	400	350	18	T3	178				
		11	160M				476	926												225				
		15	160L				476	926												240				
		18.5	180M				519	969												253				
100-400	D3	15	160L	100	190	255	476	921	800	400	400	160	558	288	270	400	350	18	T4	270				
		18.5	180M				519	964												293				
		22	180L				519	964												307				
		30	200L				555	1000												356				
		37	225S				300	625												1115	403			
125-200	D1	3	100L	125	220	213	292	725	560	280	280	140	390	208	182	400	350	18	T4	116				
		4	112M				336	768												123				
		5.5	132S				361	809												148				
		7.5	132M				361	809												159				
125-250	D2	5.5	132S	125	220	228	363	811	630	315	315	140	413	218	195	400	350	18	T4	158				
		7.5	132M				363	811												169				
		11	160M				476	968												198				
		15	160L				476	968												213				
125-315	D2	11	160M	125	200	280	476	956	710	355	355	140	488	258	230	400	350	18	T4	241				
		15	160L				476	956												273				
		18.5	180M				519	999												292				
		22	180L				519	999												292				
		30	200L				555	1035												324				
125-400	D3	22	180L	125	200	280	519	999	800	400	400	160	562	292	270	400	350	18	T4	336				
		30	200L				555	1035												385				
		37	225S				625	1150												432				
		45	225M				625	1150												469				
125-450	D2	45	225M	125	205	325	625	1155	850	425	425	160	613	316	297	440	380	23	T5	574				
		55	250M				644	1174												594				
150-250	D2	11	160M	150	220	304	476	1000	710	355	355	140	474	254	220	400	350	18	T4*	262				
		15	160L				476	1000												276				
		18.5	180M				519	1043												294				
		22	180L				519	1043												315				
150-315	D3	15	160L	150	225	315	476	1016	710	355	355	160	548	290	258	440	380	23	T5	290				
		18.5	180M				519	1059												319				
		22	180L				519	1059												327				
		30	200L				555	1095												376				
		37	225S				360	625												1210	423			
150-400	D3	37	225S	150	225	360	625	1210	800	400	400	160	604	314	290	440	380	23	T5	483				
		45	225M				625	1210												520				
		55	250M				644	1229												540				
		18.5	180M				519	1119												384				
200-315	D3	22	180L	200	245	355	519	1119	800	350	450	160	547	295	252	440	380	23	T5	392				
		30	200L				555	1155												441				
		37	225S				625	1255												488				
		45	225M				625	1255												522				
200-400	D3	37	225S	200	245	400	625	1270	900	400	500	160	618	328	290	440	380	23	T5	493				
		45	225M				625	1270												527				
		55	250M				644	1289												550				

1- (\*) Размеры и вес изменяются в соответствии с маркировкой двигателя.

2- (\*\*) Опция

**ВАРИАНТЫ УСТАНОВКИ**



Примечание: группы насосов А, В и С указаны в таблице полей характеристик.

## ТЕХНИЧЕСКИЕ ДАННЫЕ

### Материальное исполнение

Элемент	0.6025	0.7040	1.0619	1.4308	1.4408	1.4409	2.1050.01	2.1090.01	1.4021	1.4301	1.4401	1.4404
Корпус насоса	●	○	○	○	○	○	○					
Корпус мотора	●	○	○	○	○	○	○					
Рабочее колесо	●	○	○	○	○	○	○					
Вал									○	●	○	○
Плита основание	●	○										
Щелевое кольцо	○	○	○	○	○	○	○	○				
Механическое уплотнение* DIN 24960 / EN 12756												

(\*) Опция: В зависимости от требований заказчика применяются различные типы и марки механических уплотнений.

- Стандартное исполнение  
○ Опция

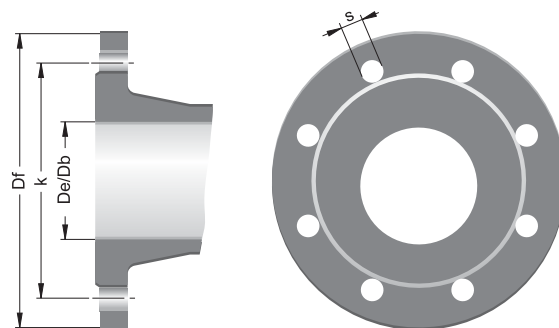
### Расшифровка

Материал	DIN 17007	EN-DIN	ASTM
Чугун	0.6025	GJL-250 (GG 25)	A 48 Class 40-B
Чугун с шаровидным графитом	0.7040	GJS-400-15 (GGG 40)	A 536 Gr. 60-40-18
Литая сталь	1.0619	GP240GH (GS-C 25)	A 216 Gr. WCB
Саль хромистая никелевая литая	1.4308	G-X5 Cr Ni 19-10	A 351-75 Grade CF8
Хромистая никель-молибденовая литая сталь	1.4408	G-X5 Cr Ni Mo 19-11-2	A 351-75 Grade CF8M
Хромистая никель-молибденовая литая сталь (с низким содержанием углерода)	1.4409	G-X2 Cr Ni Mo 19-11-2	A 351-75 Grade CF3M
Литая бронза	2.1050.01	G-Cu Sn 10	B 584 C 90700
Литая бронза	2.1090.01	G-Cu Sn 7 Zn Pb	B 584 C 93200
Хромистая сталь	1.4021	X20 Cr 13	A 276 Type 420
Хромистая никелевая сталь	1.4301	X5 Cr Ni 18.9	A 276 Type 304
Хромистая никель молибденовая сталь	1.4401	X5 Cr Ni Mo 18.10	A 276 Type 316
Хромистая никель-молибденовая сталь (с низким содержанием углерода)	1.4404	X2 Cr Ni Mo 18.10	A 167-74 Type 316 L

### Размеры фланцев

De / Db	Всасывающий и напорный (PN 16)			
	Df	k	s	n
40	150	110	18	4
50	165	125	18	4
65	185	145	18	4
80	200	160	18	8
100	220	180	18	8
125	250	210	18	8
150	285	240	23	8
200	340	295	23	12

\* n – количество крепежных отверстий



## РАДИАЛЬНЫЕ ОДНОСТУПЕНЧАТЫЕ ЦЕНТРОБЕЖНЫЕ НАСОСЫ ДВУСТОРОННЕГО ВХОДА



### ОБЩАЯ ИНФОРМАЦИЯ

#### ПЕРЕКАЧИВАЕМАЯ ЖИДКОСТЬ

Насосы типа DL могут перекачивать чистые или слабозагрязненные жидкости с низкой вязкостью.

#### ОСНОВНЫЕ ХАРАКТЕРИСТИКИ

- Размеры фланцев** — от 32 до 600 мм
- Производительность** — до 6000 м<sup>3</sup>/ч
- Напор** — до 180 м
- Обороты** — до 2900 об/мин
- Температура жидкости** — от -10 °С до +140 °С\*
- Макс. давление, Pmax** — 16 бар (25 бар)\*

(\* ) Материал исполнения насосов различается в зависимости от типа перекачиваемой жидкости, рабочей температуры и давления.

#### ПРИМЕНЕНИЕ

- Водоснабжение
- Оросительные системы
- Системы горячего водоснабжения и отопления
- Перекачка технической воды
- Электростанции и ТЭЦ
- Системы пожаротушения

#### РАСШИФРОВКА НАИМЕНОВАНИЯ

Тип насоса \_\_\_\_\_

Размер напорного патрубка, мм \_\_\_\_\_

Диаметр рабочего колеса, мм \_\_\_\_\_

**DL 200- 500**

#### ОСОБЕННОСТИ ИСПОЛНЕНИЯ

- Всасывающий и напорный фланцы находятся на одной оси в нижней части корпуса. Конструкция с осевым разделением корпуса насоса.
- Все фланцы соответствуют требованиям ISO 7005-2 / PN 16 и PN 25.
- Рабочее колесо имеет конструкцию двойного всасывания, что повышает производительность насоса, а также обеспечивает баланс гидравлических осевых сил.
- Все рабочие колеса сбалансированы согласно ISO 1940 класс 6.3.

#### ПОДШИПНИКИ

- Вал насоса с обеих сторон оснащен подшипниками качества заполненными консистентной смазкой.
- В зависимости от требований заказчика доступны подшипники качества заполненные несменяемой смазкой.

#### УПЛОТНЕНИЕ ВАЛА

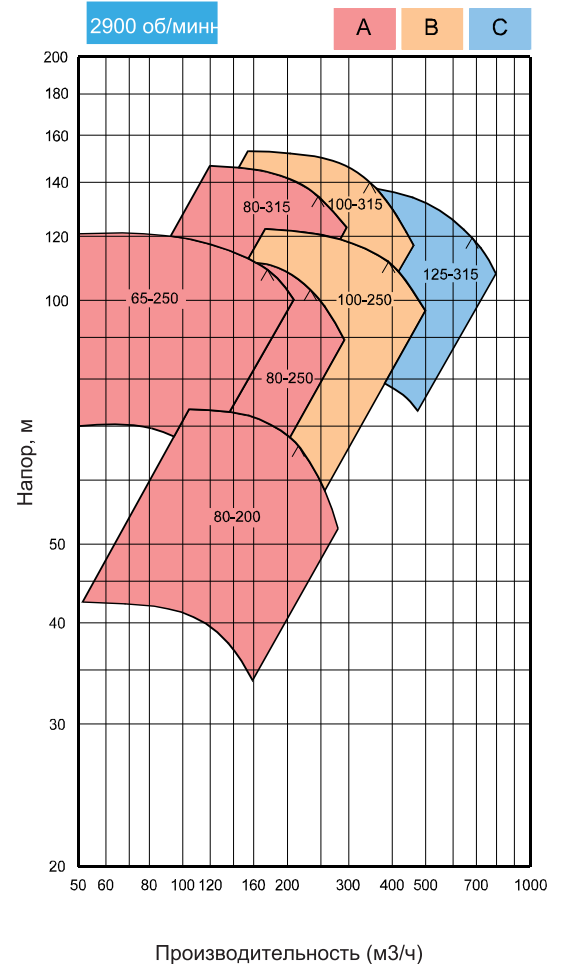
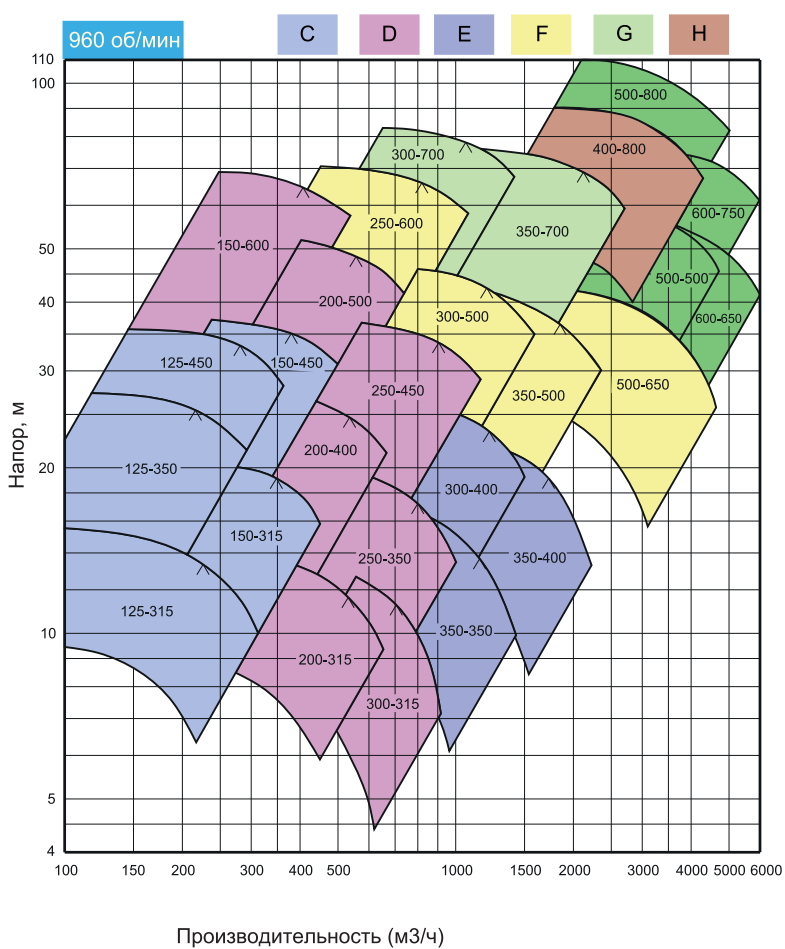
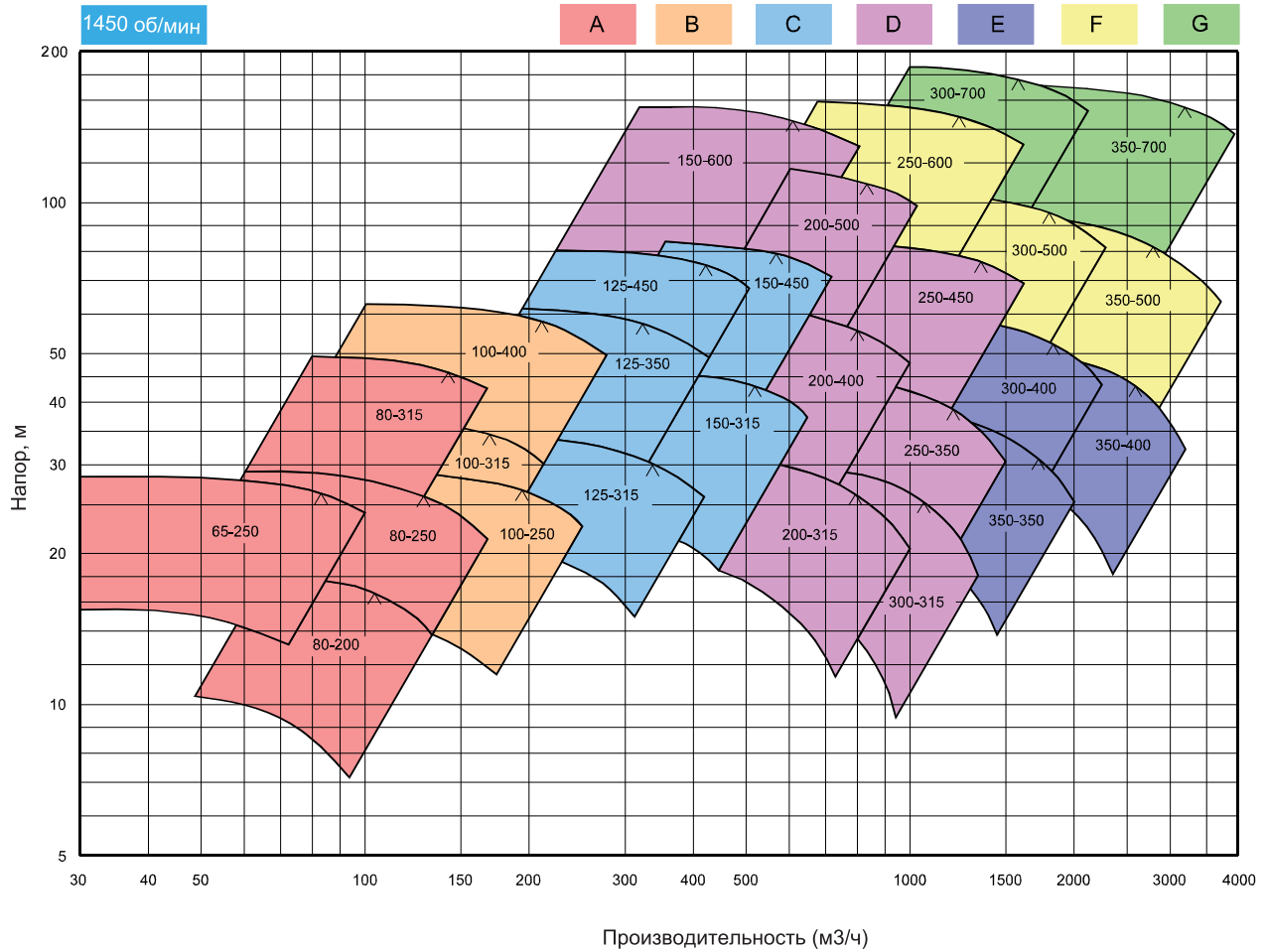
- Используются различные типы сальниковых и механических уплотнений.

#### НАПРАВЛЕНИЕ ВРАЩЕНИЯ

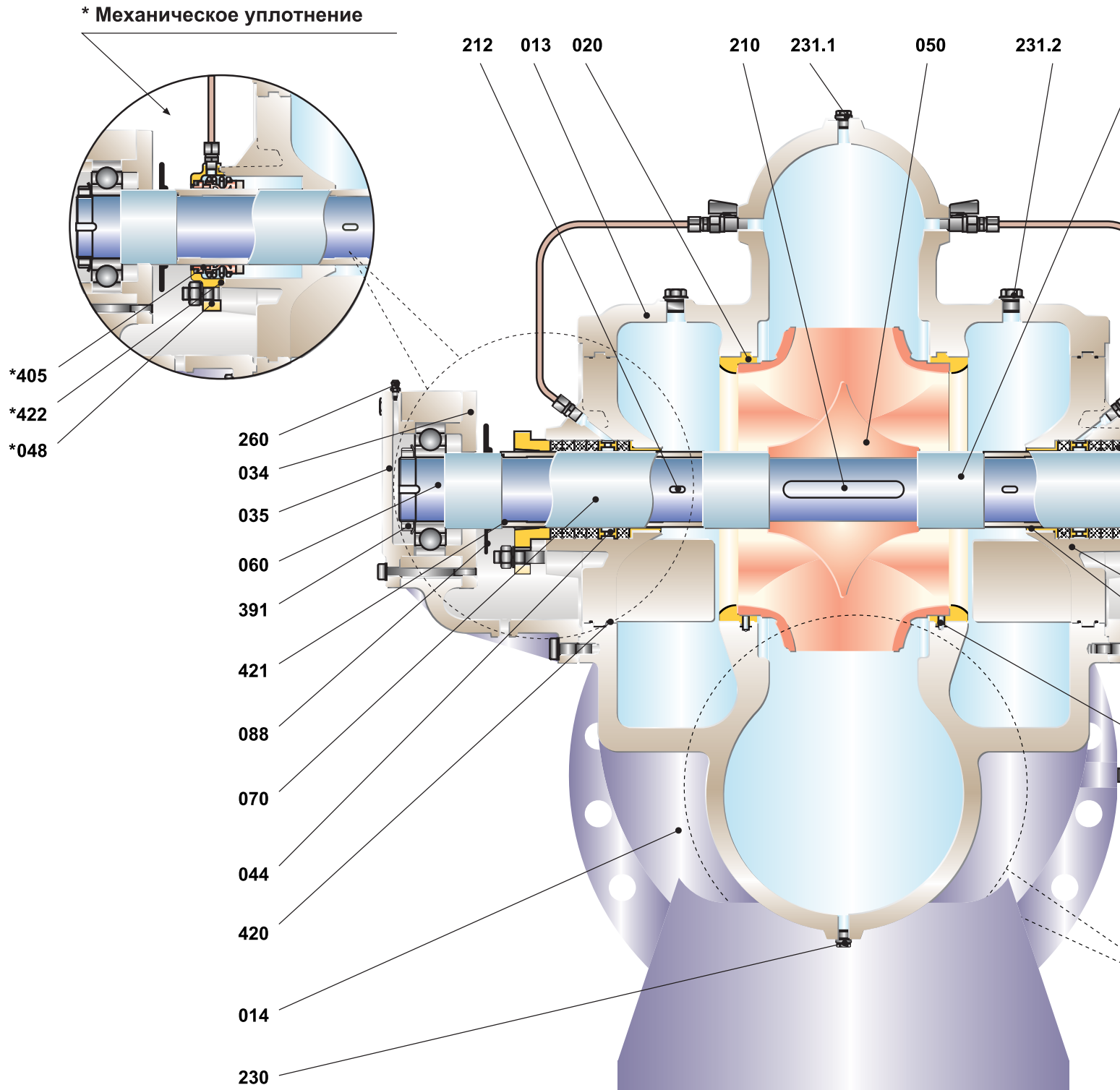
- В стандартной конструкции направление вращения насоса происходит по часовой стрелке, если смотреть со стороны двигателя. В этом случае всасывающий фланец расположен справа, а напорный фланец - слева, так же направление вращения может быть изменено на противоположное.



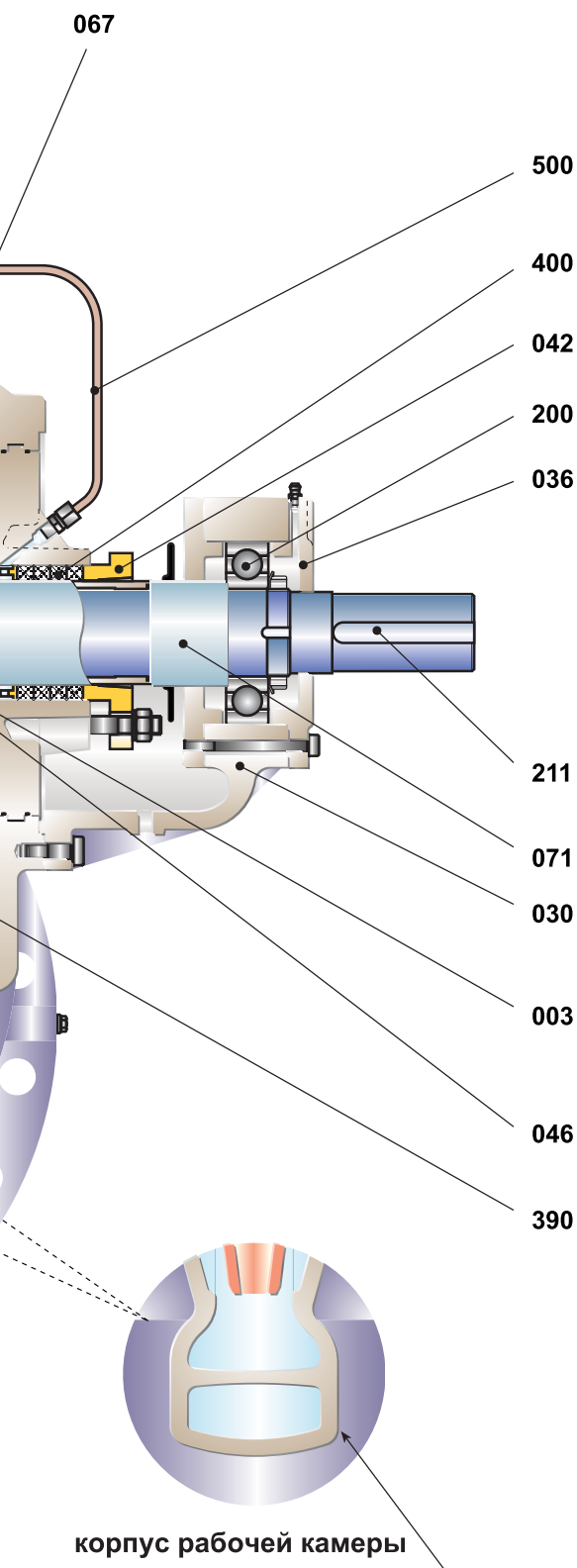
# ПОЛЯ ХАРАКТЕРИСТИК



## ВНУТРЕННЕЕ УСТРОЙСТВО НАСОСА



\*\*\* Двойной спиральный



## Основные элементы

003	—	Корпус сальникового уплотнения
013	—	Корпус насоса (верхний)
014	—	Корпус насоса (нижний)
020	—	Компенсационное кольцо
030	—	Корпус подшипника
034	—	Внутренняя крышка подшипника
035	—	Наружная крышка подшипника
036	—	Крышка подшипника со стороны вала
042	—	Крышка сальникового уплотнения
044	—	Кольцо уплотнителя
046	—	Втулка внутренняя**
048	—	Корпус механического уплотнения*
050	—	Рабочее колесо
060	—	Вал насоса
067	—	Втулка механической защиты
070	—	Защитная втулка вала
071	—	Распорная втулка
088	—	Отбойное кольцо
200	—	Шариковый подшипник
210	—	Шпонка рабочего колеса
211	—	Шпоночный паз
212	—	Разделительная шпонка
230	—	Сливная пробка
231.1	—	Пробка развоздушивания
231.2	—	Пробка развоздушивания
260	—	Масленка
390	—	Шпилька
391	—	Гайка фиксации подшипника
400	—	Сальниковая набивка
405	—	Механическое уплотнение*
420	—	Уплотнительное кольцо
421	—	Уплотнительное кольцо
422	—	Уплотнительное кольцо*
500	—	Промывка уплотнения

( \*) Применение механического уплотнения (опция)

( \*\*) Применение внутренней втулки (опция)

( \*\*\*) Применение двойного спирального корпуса рабочей камеры в насосах серий:

SDS 200-500 , 250-600 , 300-500  
 300-700 , 350-500 , 350-700

## ТЕХНИЧЕСКИЕ ДАННЫЕ

### Материальное исполнение

Перечень деталей и узлов	0.6025	0.7040	1.0619	1.4308	1.4408	1.4409	1.4517	1.4469	2.1050.01	2.0975.01	1.4021	1.4301	1.4306	1.4401	1.4404	1.4462
Корпус насоса	●	○	○	○	○	○	○	○	○	○						
Рабочее колесо	●	○	○	○	○	○	○	○	○	○						
Вал											●	○	○	○	○	○
Корпус подшипника	●	○														
Компенсационное кольцо (корпус)	○	○	○	○	○	○	○	○	●	○						
Защитная втулка вала											●	○	○	○	○	○

Механическое уплотнение (\*)

EN 12756 / DIN 24960

(\*) В зависимости от требований заказчика как опция могут применяться различные типы и марки механических уплотнений.

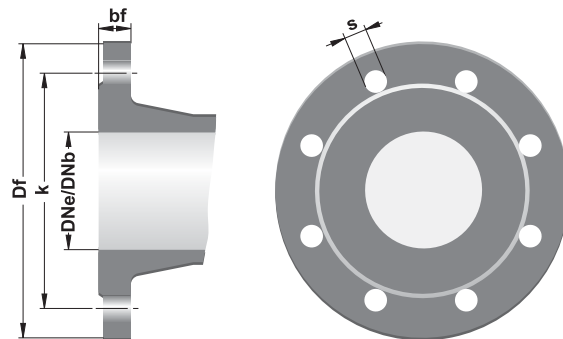
 ● Стандартная комплектация  
 ○ Опция

### Расшифровка

Описание	DIN 17007	EN-DIN	ASTM
Чугун	0.6025	GJL-250 (GG 25)	A 48 Class 40-B
Чугун с шаровидным графитом	0.7040	GJS-400-15 (GGG 40)	A 536 Gr. 60-40-18
Литая сталь	1.0619	GP240GH (GS-C 25)	A 216 Gr. WCB
Хром-никелевая литая сталь	1.4308	G-X5 Cr Ni 19-10	A 351/743/744 Gr. CF8
Литой хромистый никель-молибденовый сплав	1.4408	G-X5 Cr Ni Mo 19-11-2	A 351/743/744 Gr. CF8M
Литой хромистый никель-молибденовый сплав (с низким содержанием углерода)	1.4409	G-X2 Cr Ni Mo 19-11-2	A 351/743/744 CF3M A
Аустенитно-ферритная литая сталь (дуплекс)	1.4517	G-X2 Cr Ni Mo Cu N 25-6-3-3	890 Gr. 1B (CD4MCuN) A
Аустенитно-ферритная литая сталь (супердуплекс)	1.4469	G-X2 Cr Ni Mo N 26-7-4	890 Gr. 5A (CE3MN) B
Литая бронза	2.1050.01	G-Cu Sn 10	584 C 90700
Литая бронза	2.0975.01	G-Cu Al 10 Ni	B 584 C 95800
Хромистая сталь	1.4021	X20 Cr 13	A 276 Type 420
Хром-никелевая сталь	1.4301	X5 Cr Ni 18-10	A 276 Type 304
Хром-никелевая сталь (с низким содержанием углерода)	1.4306	X2 Cr Ni 19-11	A 276 Type 304L
Хром-никелевая молибденовая сталь	1.4401	X5 Cr Ni Mo 17-12-2	A 276 Type 316
Хромоникелевая молибденовая сталь (с низким содержанием углерода)	1.4404	X2 Cr Ni Mo 17-12-2	A 276 Type 316 L
Дуплексная (аустенитно-ферритная) сталь	1.4462	X2 Cr Ni Mo N 22-5-3	A 276 (32205)

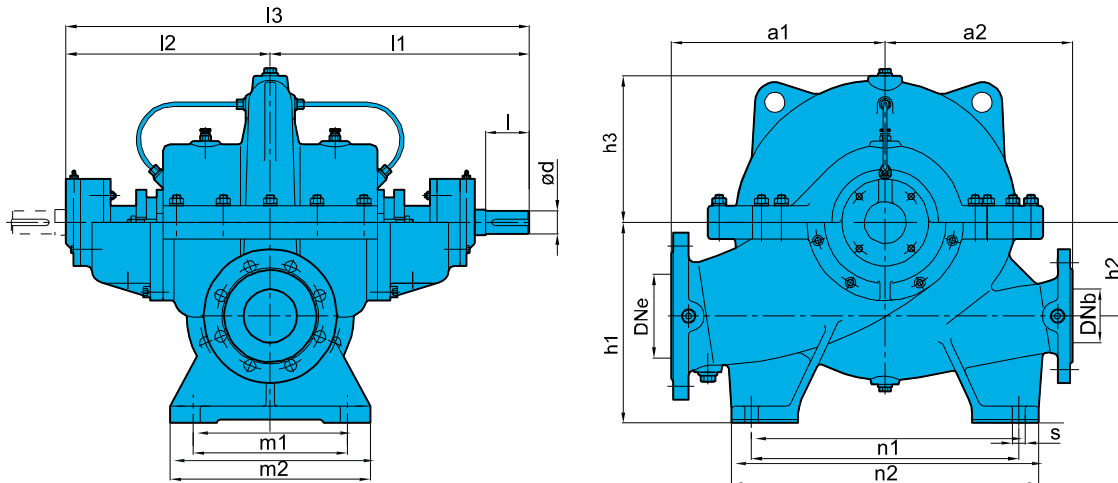
### Размеры фланцев

DNe/DNb	Всасывающий и напорный (PN 16)					Всасывающий и напорный (PN 25)				
	Df	k	s	n	bf	Df	k	s	n	bf
65	185	145	19	4	20	185	145	19	8	24
80	200	160	19	8	22	200	160	19	8	26
100	220	180	19	8	24	235	190	23	8	28
125	250	210	19	8	26	270	220	28	8	30
150	285	240	23	8	26	300	250	28	8	34
200	340	295	23	12	30	360	310	28	12	34
250	405	355	28	12	32	425	370	31	12	36
300	460	410	28	12	32	485	430	31	16	40
350	520	470	28	16	36	555	490	34	16	44
400	580	525	31	16	38	620	550	37	16	48
500	715	650	34	20	42	730	660	37	20	52



"n" - Количество болтовых отверстий в фланце

## ТЕХНИЧЕСКИЕ ДАННЫЕ



Габаритные размеры (мм)

Тип насоса	PNe	PNb	DNe	DNb	ød	l	l1	l2	l3	a1	a2	h1	h2	h3	n1	n2	m1	m2	s	Вес (кг)
65-250	16	16	100	65	35	80	400	310	710	320	280	300	140	200	400	460	230	300	20	165
80-200										320	280			200						165
80-250	16	16	125	80	35	80	400	310	710	320	280	300	140	200	400	460	230	300	20	175
80-315										360	300			260						197
100-250										360	310			235	400	480				220
100-315	16	16	150	100	42	90	450	350	800	420	370	355	170	250			280	340	20	230
100-400										420	370			300	460	540				290
125-315										420	370			280	460	540				330
125-350	16	16	200	125	55	120	555	420	975	470	450	400	200	300	540	660	320	380	22	380
125-450										500				350	640					410
150-315	16	16	200	150	55	120	555	420	975	470	400	400	200	310	540	640	320	380	22	395
150-450										500	450			365						430
150-600	25	25	250	150	65	130	645	500	1145	550	500	560	300	445	540	640	360	420	22	800
200-315										500	450	500	240	315	540	640				570
200-400	16	16	250	200	65	130	645	500	1145	500	450	500	240	360			360	420	22	575
200-500										550	500	560	300	380	620	720				700
250-350	16	16			65	130	645	500	1145	600	500			390			360	420	22	682
250-450			300	250								600	300	415	620	720				780
250-600	25	25			80	170	720	540	1260	650	550			430		710	415	485	26	1190
300-315			350		65	130	645	500	1145	600	500	630	300	400	620	700	360	420	22	700
300-400	16	16		300	75	140	770	615	1385		550	710		450	720		800	420	520	1125
300-500			400		85	170	755	585	1340	700	750	710	350	425	700		800	420	520	1500
300-700	25	25	400	300	100	180	865	675	1540	750	800	710	350	470	720	880	420	520	26	1650
350-350			400		75	140	770	615	1385	700	550	670	350	450	720	800	420	520		1100
350-400	16	16		350			615	1385		800	600	800		380	500	800	960		26	1400
350-500			500		80	170	755	585	1340			800		400	435	740	900	500	600	1435
350-700	25	25	500	350	100	180	865	675	1540	850	750	850	450	525	720	880	500	600	26	2000
400-800	16	16	600	400	105	220	1035	810	1845	900	900	880	450	565	950	1120	630	740	26	3400
500-500	16	16	600	500																
500-650	16	16	600	500																
500-800	16	16	600	500																
600-650	16	16	700	600																
600-750	16	16	700	600																

Свяжитесь с поставщиком для получения подробной информации

Примечание: Размеры могут отличаться при материальном исполнении насосов из литой стали и литой бронзы.

# PC/PC VM

## ОДНОСТУПЕНЧАТЫЕ ЦЕНТРОБЕЖНЫЕ НАСОСЫ КОНСОЛЬНОГО ТИПА ДЛЯ СТОЧНЫХ ВОД, ВЕРТИКАЛЬНОГО/ГОРИЗОНТАЛЬНОГО ИСПОЛНЕНИЯ

### ОБЩАЯ ИНФОРМАЦИЯ



### ОСНОВНЫЕ ХАРАКТЕРИСТИКИ

Напорный фланец \_\_\_\_\_ от 40 до 300 мм  
 Производительность \_\_\_\_\_ до 1600 м³/ч  
 Напор \_\_\_\_\_ до 95 м  
 Обороты \_\_\_\_\_ до 2950 об/мин  
 Температура жидкости \_\_\_\_\_ от -10 °С до +110 °С  
 Макс. давление (Pmax) \_\_\_\_\_ 10 бар(16 бар)\*

(\* ) Материал насосов может изменяться в зависимости от типа перекачиваемой жидкости, рабочей температуры и давления.

### ОСОБЕННОСТИ ИСПОЛНЕНИЯ

- Горизонтальный, одноступенчатый, с радиально разделенным спиральным корпусом.
- Типы рабочих колес: закрытое, полуоткрытое или вихревое.

### РАСШИФРОВКА НАИМЕНОВАНИЯ

Тип насоса \_\_\_\_\_  
 Размер напорного патрубка, мм \_\_\_\_\_  
 Диаметр рабочего колеса, мм \_\_\_\_\_  
 Тип рабочего колеса \_\_\_\_\_

### ПЕРЕКАЧИВАЕМАЯ ЖИДКОСТЬ

Бытовые и промышленные сточные воды, неочищенные сточные воды, вязкие и коррозионные жидкости, жидкости с твердыми и длинноволокнистыми включениями.

- 15 основных типоразмеров , охватывающих широкий диапазон рабочих областей.
- Благодаря конструкции насоса-двигатель, крышка сальника и рабочее колесо могут быть демонтированы без отсоединения рабочей камеры от трубопровода.
- Всасывающий и напорный фланцы соответствуют требованиям ISO 7005-2 / PN10 (PN16 \*)
- Все рабочие колеса проходят динамическую балансировку согласно требованиям ISO 1940 Class 6.3.

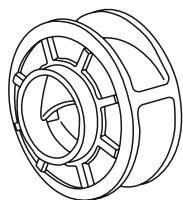
### УПЛОТНЕНИЕ ВАЛА

- Используются различные типы сальниковых и механических уплотнений в зависимости от перекачиваемой жидкости и ее температуры.

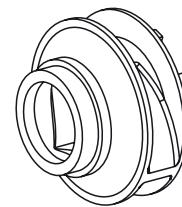
## PC 250-315 AB

## ТИПЫ РАБОЧИХ КОЛЕС

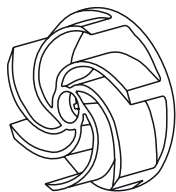
**Рабочее колесо типа В:** Колеса закрытого типа с широкими каналами для откачки жидкости с включением крупных и твердых частиц без засорения. Используется с 4-полюсными двигателями (1500 об/мин)



**Рабочее колесо типа D:** Колесо закрытого типа подходит для высокооборотистых двигателей (3000 об/мин). Предназначено для перекачки жидкостей с наличием твердых частиц.



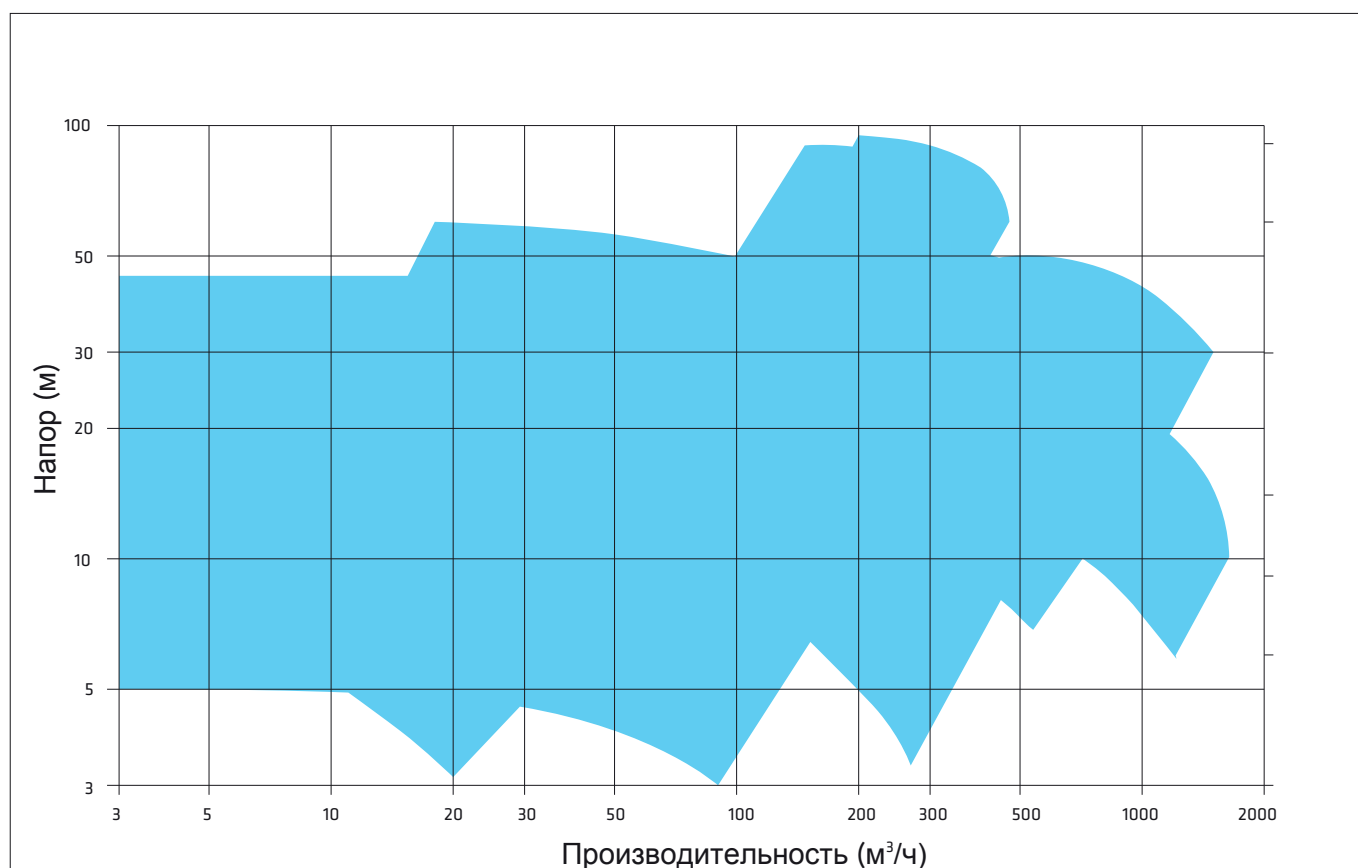
**Вихревое рабочее колесо типа VX:** Колесо свободного вихревого типа. Предназначено для перекачки жидкостей с большим содержанием твердых и длинноволоконистых примесей.



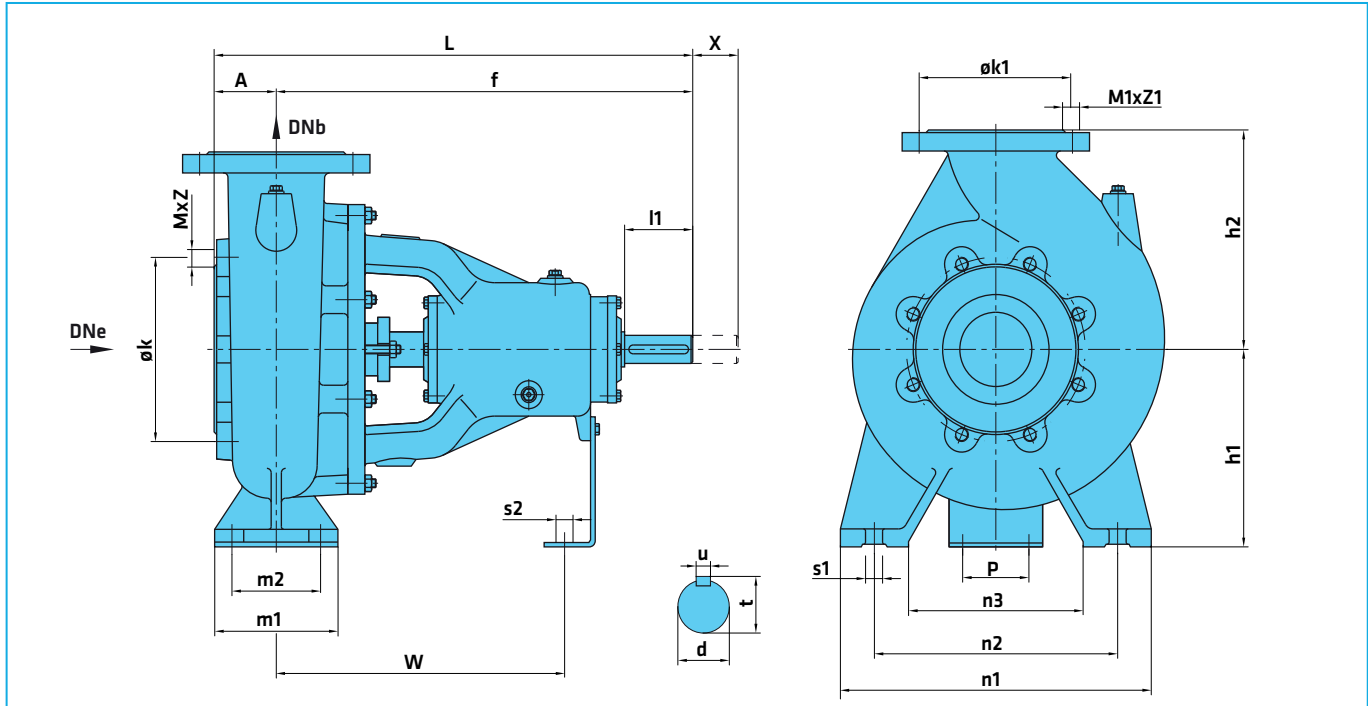
**Рабочее колесо типа АВ:** Колесо открытого типа с широкими каналами для откачки крупных твердых частиц без засорения. Используется с 4-полюсными электродвигателями (1500 об/мин). Предназначено для агрессивных сред.



## ПОЛЯ ХАРАКТЕРИСТИК



## ТЕХНИЧЕСКИЕ ДАННЫЕ



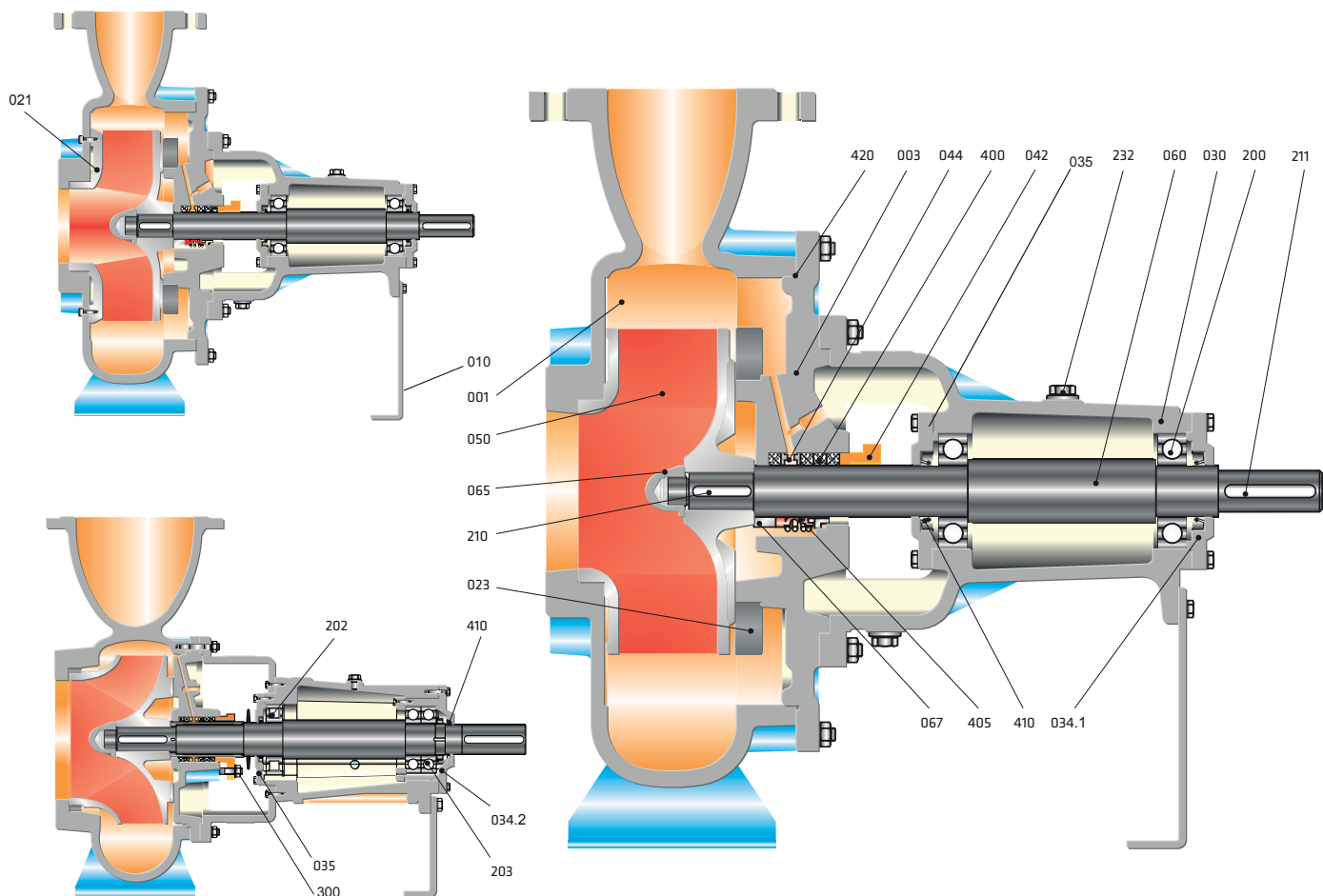
Тип насоса	Габаритные размеры (мм)														Вал (мм)				Размеры фланцев Всас. Напор				Вес (кг)			
	DNe	DNb	A	f	L	h1	h2	m1	m2	n1	n2	n3	s1	P	s2	W	d	l1	t	u	x**	k		MxZ	k1	M1xZ1
40-160	50	40	82	348	430	160	180	100	70	240	190	140	14	110	14	247	24	50	27	8	140	125	M16x4	110	18x4	50
50-160	65	50	100	350	450	160	180	100	70	270	212	160	14	110	14	270	24	50	27	8	140	145	M16x4	125	18x4	50
50-200	65	50	105	370	475	160	200	100	95	270	210	160	14	110	14	270	24	50	27	8	140	145	M16x4	125	18x4	60
65-200	80	65	108	372	480	180	225	125	95	330	255	190	14	110	14	260	24	50	27	8	140	160	M16x8	145	18x4	65
80-160	100	80	83	384	467	180	180	120	85	310	250	190	14	110	14	288	24	50	27	8	140	180	M16x8	160	18x8	60
80-200	100	80	83	488	571	180	220	125	90	350	280	215	18	110	14	358	32	80	35	10	140	180	M16x8	160	18x8	70
80-315	100	80	55	480	535	250	310	125	95	400	315	240	18	110	14	350	32	80	35	10	140	180	M16x8	160	18x8	75
100-240	125	100	82	492	574	225	250	160	110	370	280	205	20	110	14	357	32	80	35	10	140	210	M16x8	180	18x8	100
100-270	125	100	97	500	597	275	310	160	110	430	345	270	20	110	14	371	32	80	35	10	140	210	M16x8	180	18x8	110
100-315	125	100	97	500	597	275	310	160	110	430	345	270	20	110	14	371	32	80	35	10	140	210	M16x8	180	18x8	120
150-315	150	150	119	638	757	280	355	200	150	500	400	300	23	110	14	445	42	110	45	12	200	240	M20x8	240	23x8	170
150-500	150	150	126	782	908	425	600	250	200	720	600	435	28	140	20	562	55	110	59	16	200	240	M20x8	240	23x8	580
200-315	200	200	165	707	872	355	450	250	200	600	500	360	24	110	14	543	48	110	51	12	250	295	M20x8	295	23x8	315
200-400	200	200	142	757	899	380	530	250	200	600	500	360	24	140	20	536	55	110	59	16	250	295	M20x8	295	23x8	370
200-500	150	200	126	968	1094	425	600	300	240	720	580	435	28	140	20	700	70	140	74,5	20	170	240	M20x8	295	23x8	600
250-315	200	250	145	1003	1148	335	475	300	230	680	540	400	27	140	20	730	70	140	74,5	20	265	295	M20x12	350	23x12	430
300-400	300	300	201	974	1175	400	560	300	240	720	600	435	27	140	20	730	75	140	79,5	20	285	400	M20x12	400	23x12	675
300-500	300	300	201	974	1175	450	600	300	230	800	660	520	27	140	20	700	75	140	79,5	20	300	400	M20x12	400	23x12	750

(\*) Размеры могут изменяться в зависимости от применяемого типа подшипников

(\*\*) Минимальный зазор между электродвигателем и валом насоса (ОПЦИЯ)



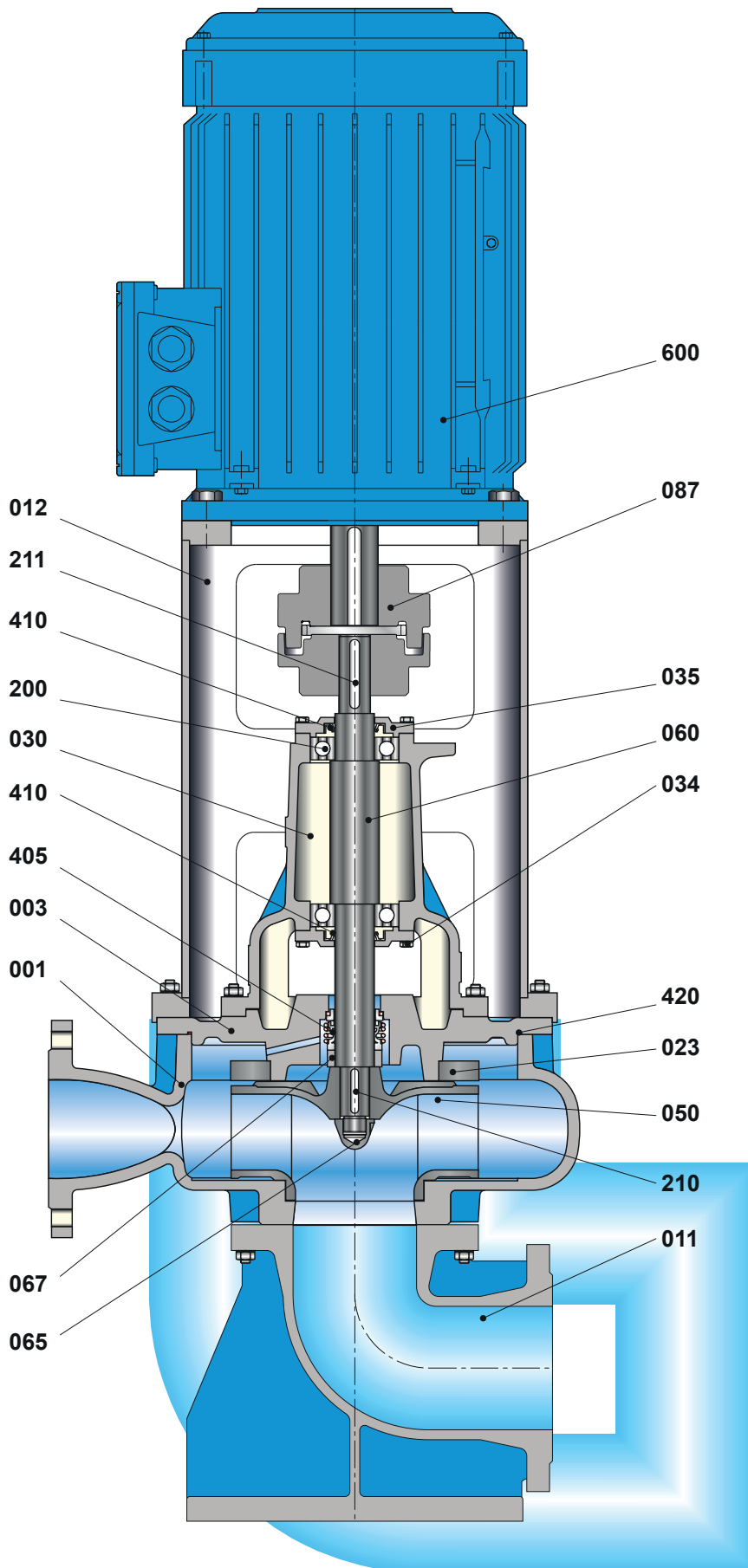
## ЧЕРТЕЖ В РАЗРЕЗЕ



## ОСНОВНЫЕ ЭЛЕМЕНТЫ

001	Корпус насоса	065	Гайка рабочего колеса
003	Крышка корпуса	067	Втулка
010	Опорная лапа	200	Шариковый подшипник
021	Щелевое кольцо	202	Роликовый подшипник
023	Щелевое кольцо	203	Упорный подшипник
030	Корпус подшипника	210	Шпонка рабочего колеса
034.1	Крышка подшипника	211	Шпонка вала
034.2	Фланец подшипника	232	Пробка масляной камеры
035	Крышка подшипника	400	Сальниковое уплотнение
042	Крышка сальника	405	Механическое уплотнение
044	Кольцо сальника	410	Масляное уплотнение
050	Рабочее колесо	420	Резиновое уплотнительное кольцо
060	Вал		

## ЧЕРТЕЖ В РАЗРЕЗЕ



## ОСНОВНЫЕ ЭЛЕМЕНТЫ

- 001 Корпус рабочей камеры
- 003 Крышка корпуса
- 011 Подставка - крепление
- 012 Основание корпуса
- 023 Заднее износостойкое кольцо
- 030 Корпус подшипника
- 034 Крышка подшипника
- 035 Крышка подшипника
- 050 Рабочее колесо
- 060 Вал насоса
- 065 Гайка рабочего колеса
- 067 Втулка торцевого уплотнения
- 087 Соединительная муфта
- 200 Шариковый подшипник
- 210 Шпонка вала
- 211 Шпонка муфты
- 405 Механическое уплотнение
- 410 Манжет
- 420 Уплотнительное кольцо
- 600 Электродвигатель

## МАТЕРИАЛЬНОЕ ИСПОЛНЕНИЕ

### Материалы

Элемент	0.6025	0.7040	1.0619	1.4308	1.4309	1.4408	1.4409	1.4500	1.4517	1.4469	1.4317	2.1050.01	2.0975.01	1.0503	1.4021	1.4301	1.4306	1.4401	1.4404	1.4462	
Корпус насоса	●	○	○	○	○	○	○	○	○	○	○	○	○								
Крышка корпуса	●	○	○	○	○	○	○	○	○	○	○	○	○								
Рабочее колесо	●	○	○	○	○	○	○	○	○	○	○	○	○								
Вал														●	○	○	○	○	○	○	○
Роликовый подшипник	●																				
Переднее щелевое кольцо	○	○	○	○	○	○	○	○	○	○	○	○	○								
Заднее щелевое кольцо	●	○	○	○	○	○	○	○	○	○	○	○	○								
Втулка														●	○	○	○	○	○	○	○
Механическое уплотнение(*)													EN 12756 / DIN 24960								

(\*) Опция : В зависимости от требований заказчика применяются различные виды и типы механических уплотнений

● Стандартное исполнение  
○ Опция

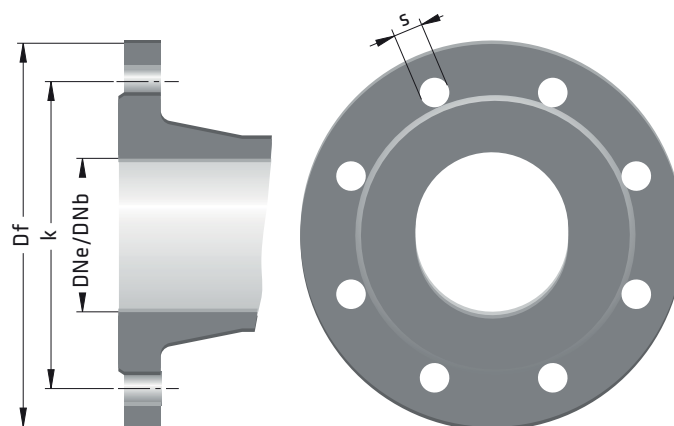
### Расшифровка

Материал	DIN 17007	EN-DIN	ASTM
Чугун	0.6025	GJL-250 (GG25)	A 48 Class 40-B
Чугун с шаровидным графитом	0.7040	GJS-400-15 (GGG 40)	A 536 Gr. 60-40-18
Литая сталь	1.0619	GP240GH (GS-C 25)	A 216 Gr. WCB
Хром-никелевая литая сталь	1.4308	G-X5 Cr Ni 19-10	A 351/743/744 Gr. CF8
Хром-никелевая литая сталь (низк. сод. углерода)	1.4309	G-X2 Cr Ni 19-11	A 351/743/744 Gr. CF3
Хром-никель-молибденовый сплав	1.4408	G-X5 Cr Ni Mo 19-11-2	A 351/743/744 Gr. CF8M
Хром-никель-молибденовый сплав (низк. сод. углерода)	1.4409	G-X2 Cr Ni Mo 19-11-2	A 351/743/744 CF3M
Аустенитная литая сталь	1.4500	G-X2 Cr Ni Mo Cu Nb 25-20	A 351/743/744 (CN7M)
Аустенитно-ферритная литая сталь (дуплекс)	1.4517	G-X2 Cr Ni Mo Cu N 25-6-3-3	A 890 Gr. 1B (CD4MCuN)
Аустенитно-ферритная литая сталь (супердуплекс)	1.4469	G-X2 Cr Ni Mo N 26-7-4	A 890 Gr. 5A (CE3MN)
Мартенситное литье из нержавеющей стали	1.4317	G-X4 Cr Ni 13-4	A 351/743/744 (CA6NM)
Литая бронза (луженая)	2.1050.01	G-Cu Sn 10	B 584 C 90700
Литая бронза (никелевый сплав)	2.0975.01	G-Cu Al 10 Ni	B 148 C 95800
Углеродистая сталь	1.0503	C 45	A 29/108/576 1045
Хромовая сталь	1.4021	X20 Cr 13	A 276 Type 420
Хром-никелевая сталь	1.4301	X5 Cr Ni 18-10	A 276 Type 304
Хром-никелевая сталь (с низким содержанием углерода)	1.4306	X2 Cr Ni 19-11	A 276 Type 304L
Хром-никель-молибденовая сталь	1.4401	X5 Cr Ni Mo 17-12-2	A 276 Type 316
Хром-никель-молибденовая сталь (с низк. сод. углерода)	1.4404	X2 Cr Ni Mo 17-12-2	A 276 Type 316L
Дуплексная (аустенитно-ферритная) сталь	1.4462	X2 Cr Ni Mo N 22-5-3	A 276 S 31803

### Размеры фланцев

DN	Df	k	s	n
40	150	110	19	4
50	165	125	19	4
65	185	145	19	4
80	200	160	19	8
100	220	180	19	8
125	250	210	19	8
150	285	240	23	8
200	340	295	23	8
250	395	350	23	12
300	445	400	23	12

" n " - количество отверстий





## ПОГРУЖНЫЕ НАСОСЫ ДЛЯ СТОЧНЫХ ВОД ТИПА С

### ОБЩАЯ ИНФОРМАЦИЯ

Насосы типа С отличает продуманный дизайн, практичность, удобство установки и применения.

Сведенная к минимуму стоимость эксплуатационных затрат, связанная с высокой эффективностью гидравлики и электродвигателя, взаимозаменяемость важных деталей, удобство обслуживания и сокращенное время ремонтного простоя, являются важными факторами, делающими установку насосов типа С экономически эффективной.



### ПЕРЕКАЧИВАЕМАЯ ЖИДКОСТЬ

Сточные воды, в том числе с содержанием твердых и длинноволокнистых включений, воздуха и газов. Могут применяться для перекачки сырого шлама, содержащего активные осадки и гнилостного шлама.

### ОСНОВНЫЕ ХАРАКТЕРИСТИКИ

Размеры фланцев — от 50 до 100 мм 300

Производительность — до 1600 м<sup>3</sup>/ч

Напор — до 95 м

Обороты — до 2900 об/мин

Температура жидкости — до 40 градусов

Макс. давление, P<sub>max</sub> — 10 бар

- Присоединительные фланцы соответствуют стандарту EN 1902-2 / PN10 1902-2 10
- Все рабочие колеса проходят динамическую балансировку согласно ISO 1940 class 6.3
- Осевое усилие уравновешено задними ребрами рабочего колеса.
- Опционально может применяться охлаждающая рубашка для некоторых моделей
- Для смазки подшипников насосов типа С применяется консистентная смазка

### ОСОБЕННОСТИ ИСПОЛНЕНИЯ

- Насос центробежный вертикальной мокрой установки, со спиральным корпусом, одноступенчатый
- Типы рабочих колес закрытое, полуоткрытое или вихревое
- Степень защиты IP68

### УПЛОТНЕНИЕ ВАЛА

- Используются различные типы механических уплотнений в зависимости от типа и температуры перекачиваемой жидкости
- Для насосов мощностью более 12 НР применяется двойное механическое уплотнение. Для насосов мощностью менее 12 НР применяется одинарное механическое уплотнение.

### РАСШИФРОВКА НАИМЕНОВАНИЯ

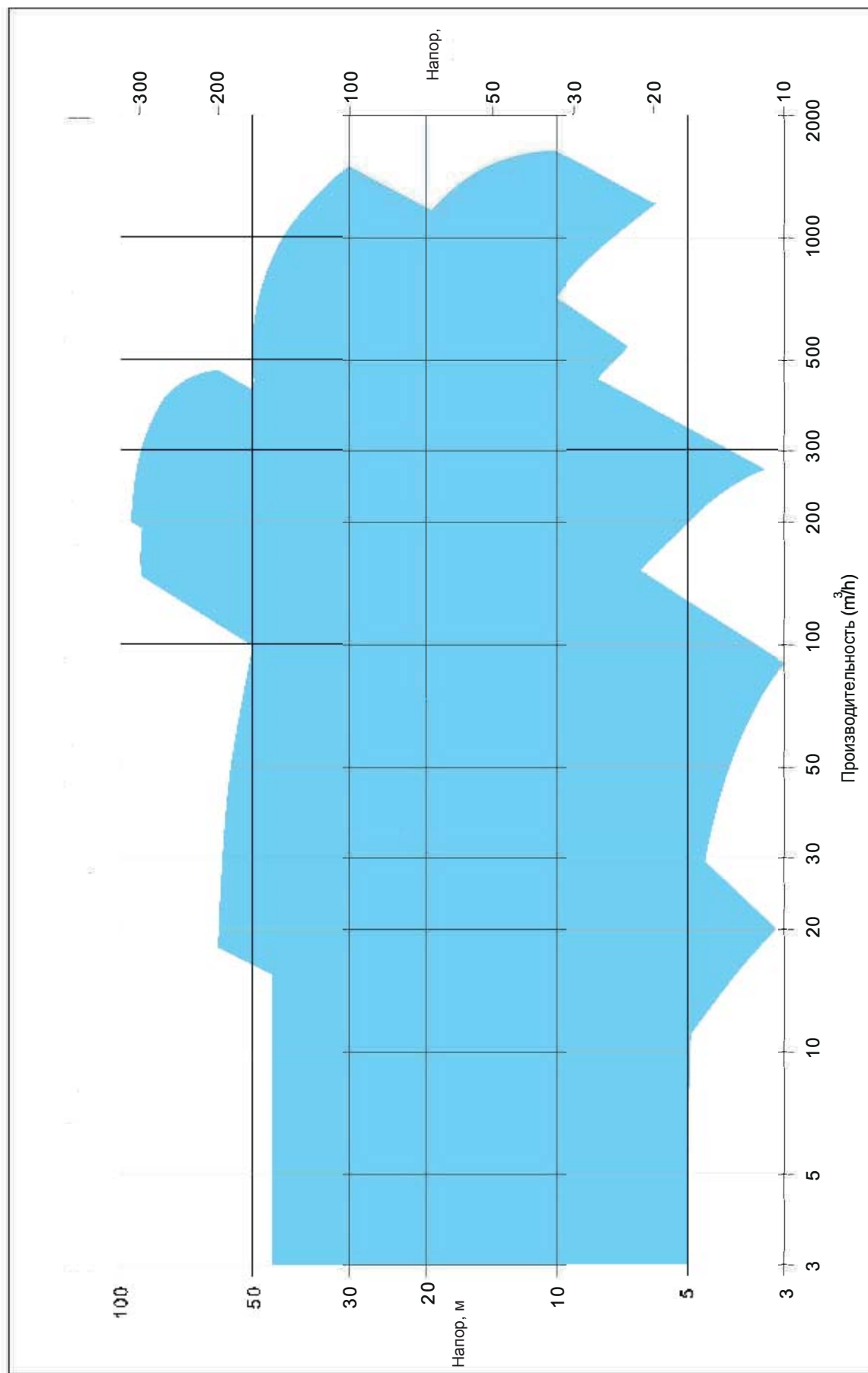
**С 100 - 240 В**

Тип насоса

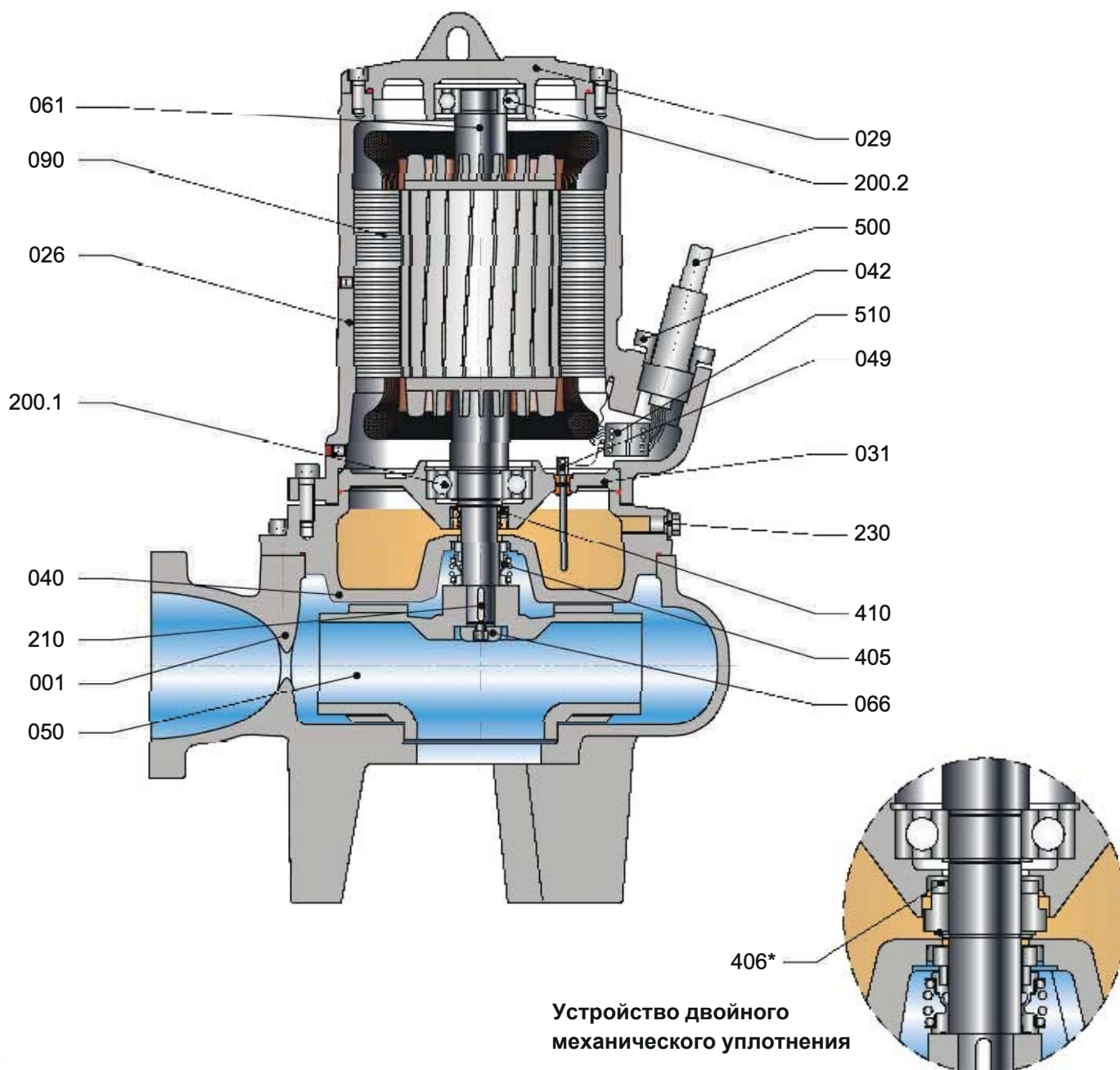
Размер напорного патрубка, мм

Диаметр рабочего колеса, мм

Тип рабочего колеса



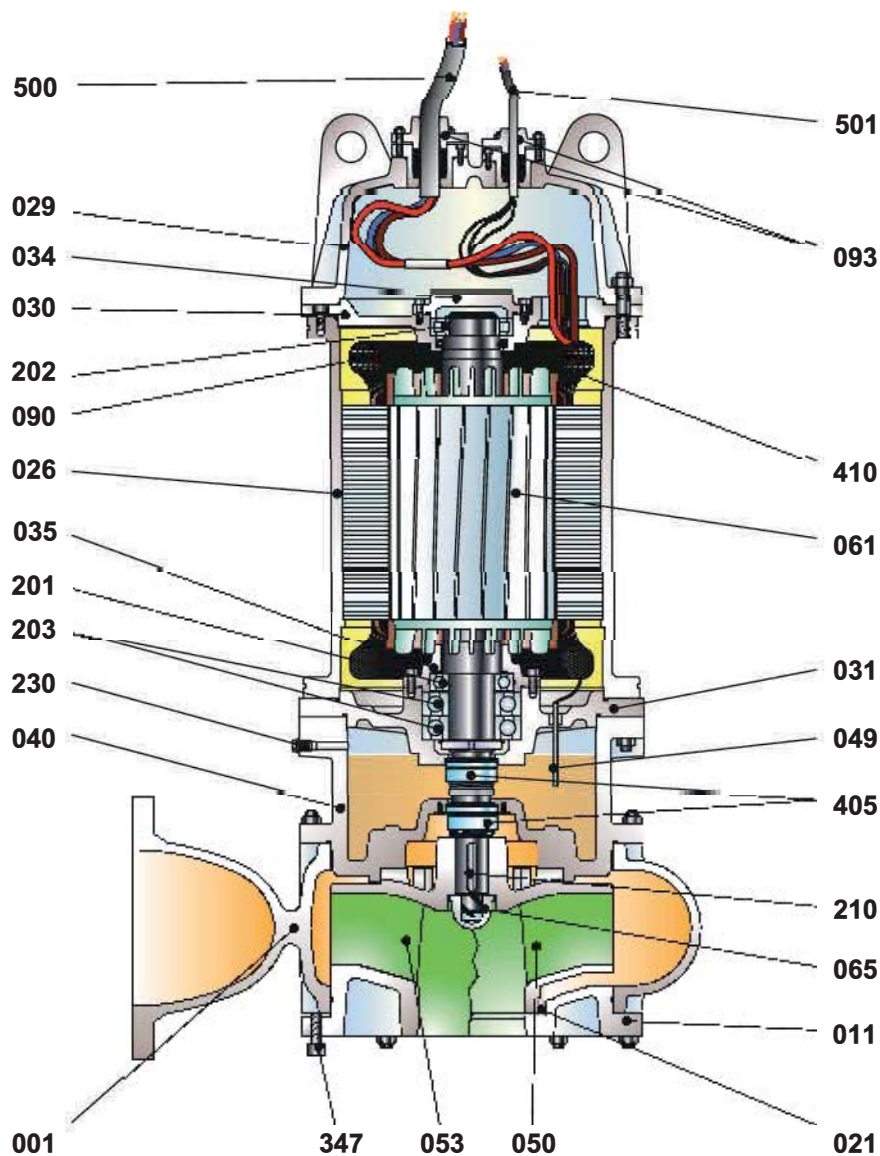
## ВНУТРЕННЕЕ УСТРОЙСТВО НАСОСА (ДО 11КВТ)



### ОСНОВНЫЕ ЭЛЕМЕНТЫ

001	Спиральный корпус	090	Статор
026	Корпус электродвигателя	200.1	Нижний подшипник
029	Верхняя крышка	200.2	Верхний подшипник
031	Корпус подшипника	210	Шпонка
040	Масляная камера	230	Пробка масляной камеры
042	Уплотнение кабеля	405	Механическое уплотнение
049	Датчик влажности	406*	Механическое уплотнение
050	Рабочее колесо	410	Масляное уплотнение
061	Вал	500	Силовой и контрольный кабель
066	Гайка-фиксатор рабочего колеса	510	Клеммник

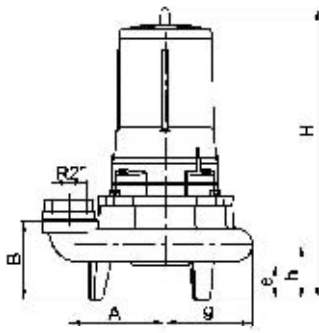
## ВНУТРЕННЕЕ УСТРОЙСТВО НАСОСА (БОЛЕЕ 11КВТ)



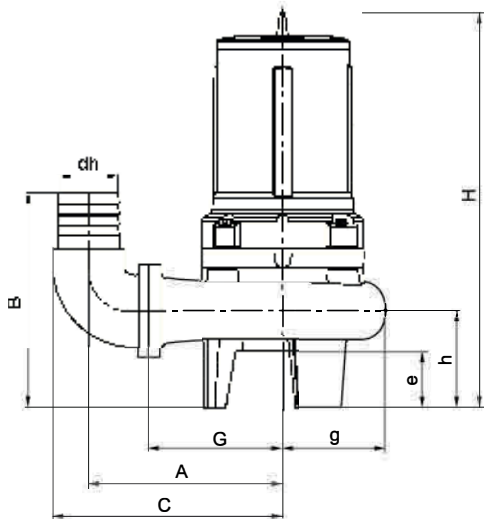
### ОСНОВНЫЕ ЭЛЕМЕНТЫ

001	Корпус насоса	049	Датчик влажности	210	Шпонка
011	Нижняя крышка	050	Рабочее колесо закрытое	230	Пробка масляной камеры
021	Компенсационное кольцо	053	Раб. колесо полу-открытое	347	Регулировочный болт
026	Корпус электродвигателя	061	Ротор	405	Механическое уплотнение
029	Верхняя крышка	065	Гайка-фиксатор раб. колеса	410	Масляное уплотнение
030	Корпус подшипника верх.	090	Статор	500	Силовой кабель
031	Корпус подшипника низ.	093	Уплотнения кабелей	501	Контрольный кабель
034	Крышка подшипника верх	201	Нижний подшипник		
035	Крышка подшипника низ	202	Верхний подшипник		
040	Масляная камера	203	Радиально-упорный подшипник		

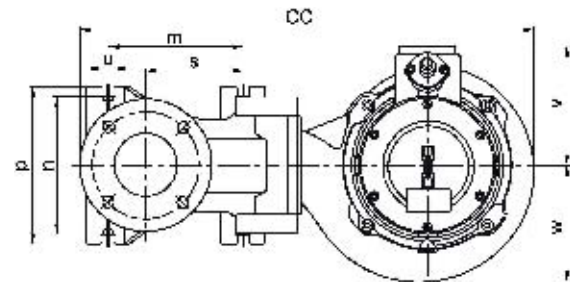
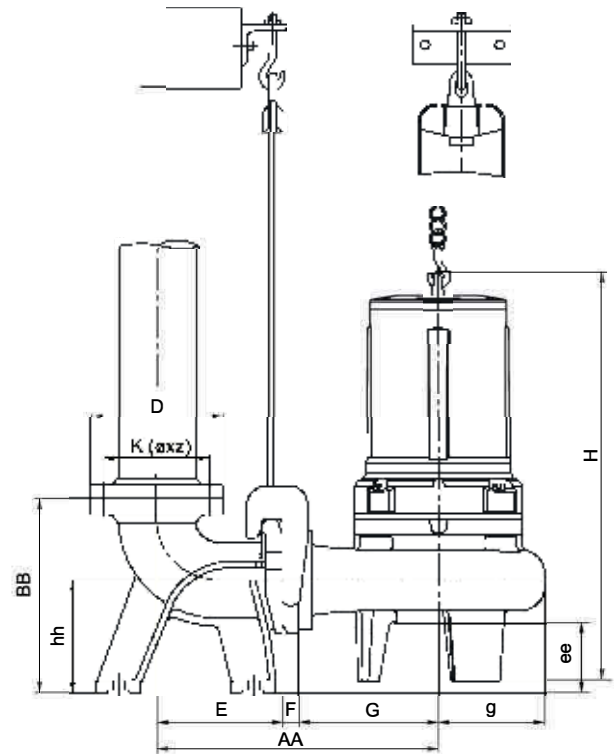
## ТЕХНИЧЕСКИЕ ДАННЫЕ (ДО 11ВТ)



С 50 Переносная установка



С 80-100 Переносная установка



С 50-80-100 Установка на автоматической трубной муфте

Насос	Мощность		фланец		Размеры (мм)												
	Рном, кВт	IEC No	DN	R"	A	B	C	e	h	H	G	g	v	w			
															d	R"	
С 50-160	-	0.7-1.1	80		139	131	-	55	90	430	185	114	130	125			
	-	1.5-2.2	90	475											138		
С 50-160F	-	1.1	80		139	131	-	55	90	412	185	114	130	125			
	-	1.5-2.2	90	457											138		
С 50-200	0.7	-	80	50	2"	160	129	-	57	90	438	205	144	130	152		
	1.1-1.5	-	90													483	138
	-	3	100													524	148
	-	4	112													529	158
С 50-200F	-	3	100	50	160	129	-	57	90	496	205	144	138	152			
	-	4	112												501	135	
С 80-160	1.5	-	90	80	-	262	287	304	62	133	540	180	130	138	146		
С 80-200	2.2-3	3	100			282	286	324	70	132	573	200	150	148	168		
С 80-200	-	4	112			578	158										
С 100-240	4	-	112	100	-	324	356	383	94	162	608	225	170	158	186		
	5.5	5.5-7.5	132													657	190
С 100-270	7.5-9	-	132	100	-	359	364	418	88	170	678	260	211	198	228		

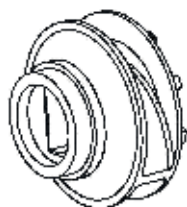
DN	Тип насоса	Размеры (с автоматической трубной муфтой) (мм)											фланец		Шланг		
		AA	BB	CC	E	F	ee	hh	s	m	u	p	n	D		k	ø x Z
50	С 50-160	355	217	528	155	15	75	110	116	156	14	200	176	165	125	ø18x4	-
	С 50-200	375	585	75													
80	С 80-160	363	243	595	165	18	63	134	127	202	16	200	175	190	150	ø18x4	77
	С 80-200	383		635													
100	С 100-240	451	310	723	200	26	112	180	155	215	18	250	219	210	170	ø18x4	100
	С 100-270	486		802													



## ТИПЫ РАБОЧИХ КОЛЕС



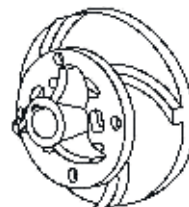
Рабочее колесо типа В: Колеса закрытого типа с широкими каналами для откачки жидкости с включением крупных и твердых частиц без засорения. Используется с 4-полюсными двигателями (1500 об / мин)



Рабочее колесо типа D: Колесо закрытого типа, подходит для высокооборотистых двигателей (3000 об / мин). Предназначено для перекачки жидкости с наличием твердых частиц.



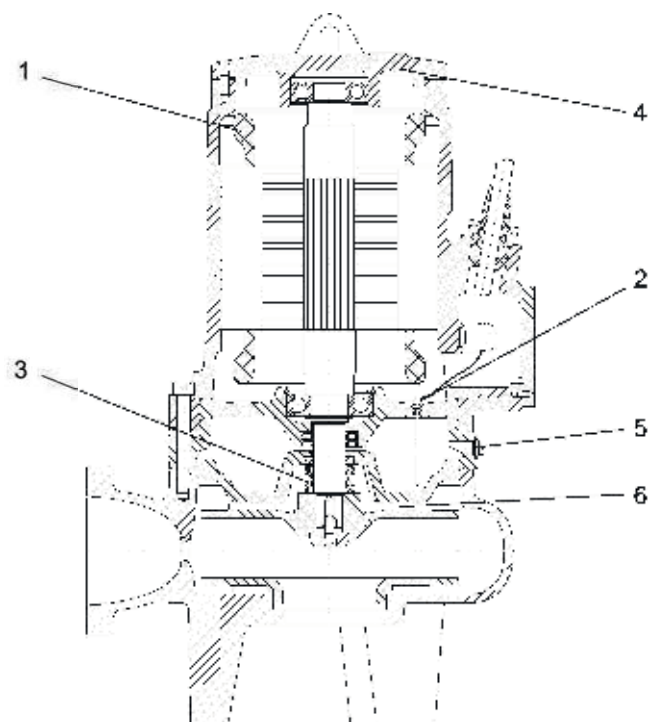
Вихревое рабочее колесо типа VX: Колесо свободно-вихревого типа. Предназначено для перекачки жидкостей с большим содержанием твердых и длиноволокнистых примесей.



Рабочее колесо типа F: Полуоткрытое рабочее колесо с режущим механизмом. Режущий механизм находится перед рабочим колесом, разрезает длиноволокнистые частицы, что позволяет предотвратить засорение насоса и труб.



Рабочее колесо типа АВ: Колесо закрытого типа с широкими каналами для откачки крупных твердых частиц без засорения. Используется с 4-полюсными электродвигателями (1500 об / мин). Предназначено для агрессивных сред.



- 1 - Датчик температуры статорной обмотки для защиты двигателя от перегрузки. Температура сработки 130 градусов цельсия.
- 2 - Датчик влажности в масляной камере и роторно-статорном отделе.
- 3 - Механическое уплотнение.
- 4 - Верхняя крышка с корпусом верхнего подшипника.
- 5 - Заливная пробка масляной камеры.
- 6 - Ребра на рабочем колесе для снижения осевой нагрузки и давления на уплотнение.

## Материалы

Элемент	0.6025	0.7040	1.0619	1.4308	1.4309	1.4408	1.4409	1.4517	1.4317	2.1050.01	2.0975.01	1.4021
Корпус насоса	●	○	○	○	○	○	○	○	○	○		
Корпус мотора	●	○		○	○	○	○	○	○			
Рабочее колесо	●	○	○	○	○	○	○	○	○	○	○	
Вал												●
Масляная камера	●	○										
Механическое уплотнение												
EN 12756 / DIN 24960												

● Стандартное исполнение  
 ○ Опция

## Расшифровка

Материал	DIN 17007	EN-DIN	ASTM
Чугун	0.6025	GJL-250 (GG 25)	A 48 Class 40-B
Чугун с шаровидным графитом	0.7040	GJS-400-15 (GGG 40)	A536 Gr. 60-40-18
Литая сталь	1.0619	GP240GH (GS-C 25)	A216 Gr. WCB
Сталь хромоникелевая литая	1.4308	G-X5 Cr Ni 19-10	A 351/743/744 Gr. CF8
Хромоникелевая литая сталь (с низким содержанием углерода)	1.4309	G-X2 Cr Ni 19-11	A351/743/744 Gr. CF3
Литой хромистый никель-молибденовый сплав	1.4408	G-X5 Cr Ni Mo 19-11-2	A351/743/744 Gr. CF8M
Хромоникелевая стальная отливка из молибдена (с низким содержанием углерода)	1.4409	G-X2 Cr Ni Mo 19-11-2	A351/743/744 CF3M
Аустенитно-ферритная литая сталь (дуплекс)	1.4517	G-X2 Cr Ni Mo Cu N 25-6-3-3	A 890 Gr. 1B(CD4MCuN)A
Мартенситная нержавеющая литая сталь	1.4317	G-X4 Cr Ni 13-4	351/743/744 (CA6NM)
Литой бронзы (оловянный сплав)	2.1050.01	G-Cu Sn 10	B 584 C 90700
Литая бронза (никелевый сплав)	2.0975.01	G-Cu Al 10 Ni	B 148 C 95800
Хромовая сталь	1.4021	X20 Cr 13	A 276 Type 420



**ДОСТОЙНЫЙ ПРОДУКТ  
ПО РАЗУМНОЙ ЦЕНЕ**

**THE HONEST PRODUCT  
FOR THE HONEST PRICE**

*IMP PUMPS d.o.o.  
Pod hrasti 28  
1218 Komenda  
SLOVENIA*

*E: [info@imp-pumps.com](mailto:info@imp-pumps.com)  
T: +386 1 28 06 400  
F: +386 1 28 06 460  
[www.imp-pumps.com](http://www.imp-pumps.com)*

Россия:  
ООО «ИМП ПАМПС РУС»  
117335, Россия, г. Москва,  
ул. Вавилова, дом 87, офис 4

Эл. почта: [info@imp-pumps.info](mailto:info@imp-pumps.info)  
Тел.: +7 (495) 540-57-05  
[www.imp-pumps.com](http://www.imp-pumps.com)