

EWIH

Инверторные настенные сплит-системы с ионизирующим фильтром Plasmacluster
Производительность от 2,1 до 7,0 кВт

R410A



Plasmacluster



EWI 071 H
EWI 091 H
EWI 121 H

Энергоэффективность



EWI 181 H
EWI 241 H



Сплит-системы EWIH сертифицированы по стандарту EUROVENT

CWI H

Ионизирующий фильтр PLASMACLUSTER.

Фильтр Plasmacluster уменьшает уровень загрязнения воздуха путем улавливания мельчайших молекул пыли. Генерируя последовательность электрических разрядов, фильтр приводит к разделению молекул воды, находящихся в воздухе, на положительно и отрицательно заряженные ионы. Эти ионы нейтрализуют молекулы загрязняющих веществ, преобразуя их в химические соединения, обычно присутствующие в чистом воздухе. **Мгновенный результат - вдохните чистый и свежий воздух, лишенный неприятных запахов**

Сплит-системы EWIH имеют улучшенный фильтр Plasmacluster, который генерирует больше ионов, что позволяет очищать воздух еще быстрее и эффективнее.

Интеллектуальное воздухораспределение

Сплит-системы серии EWIH оснащены новыми вертикальными дефлекторами, которые в дополнение к стандартным режимам работы могут направлять потоки воздуха либо к потолку (в режиме охлаждения) либо к полу (в режиме отопления). Как результат - более эффективное воздухораспределение и отсутствие сквозняков.

Характеристики

- Озонобезопасный хладагент R410A
- 5 типоразмеров
- Инверторный тип компрессора:
 - быстрое достижение заданной температуры (в 2-3 быстрее обычных кондиционеров)
 - экономия электроэнергии (до 30% экономичнее обычных кондиционеров)
- Трехскоростной вентиляторный агрегат
- Ротационный компрессор
- Дефлекторы воздушного потока с регулировкой в горизонтальной плоскости
- Жалюзи с электроприводом - изменение направления вертикального потока воздуха с дистанционного пульта управления
- Крайне низкий уровень шума
- Инфракрасный пульт дистанционного управления управляет всеми функциями сплит-системы
- Микропроцессорная система управления
- Автономная система управления
- Программируемый таймер включения/выключения
- Рабочие режимы: охлаждение, обогрев, осушение и автоматическая работа (охлаждение/обогрев)
- Функция самодиагностики
- Легко снимаемый и очищаемый фильтр с антигрибковым покрытием
- Управление системой оттаивания
- Работа в режиме охлаждения при температуре наружного воздуха до -10°C (для всех типоразмеров кроме 241H)
- Конические соединения фреоновых труб
 - Максимальная длина магистрали фреоновых труб:
 - 15 м. для моделей EWI 071H - 091H - 121H
 - 20 м. для моделей EWI 181H
 - 30 м. для моделей EWI 241H

Технические характеристики

			EWI 071 H	EWI 091 H	EWI 121 H	EWI 181 H	EWI 241 H
			CWI 071 H	CWI 091 H	CWI 121 H	CWI 181 H	CWI 241 H
Холодопроизводительность	номинал(E)	Вт	2100	2640	3500	5000	7000
	мин. - макс.	Вт	900 - 2500	900 - 3000	900 - 3800	900 - 5700	1600 - 7700
Класс энергоэффективности			A	A	A	B	C
Коэффициент энергоэфф-ти			3,96	3,38	3,21	3,01	2,81
Потребляемая мощность	номинал(E)	Вт	530	780	1090	1660	2490
	мин. - макс.	Вт	200 - 760	200 - 960	210 - 1300	330 - 2190	500 - 2900
Рабочий ток			2,5	3,7	5,0	7,4	11
Влагосъем	макс. скорость	л/ч	0,6	0,7	1,2	1,6	2,6
	макс.	м ³ /ч	480	516	588	924	1098
Расход воздуха (внутр. блок)	сред.	м ³ /ч	408	438	510	786	954
	мин.	м ³ /ч	330	330	414	636	744
	номинал(E)	Вт	2400	3100	4000	5700	7500
Теплопроизводительность	мин. - макс.	Вт	900 - 3400	900 - 4800	1000 - 6000	900 - 7700	1800 - 9500
Класс энергоэффективности			A	A	A	A	C
COP			4,70	4,24	3,89	3,60	3,22
	номинал(E)	Вт	510	730	1030	1580	2330
Потребляемая мощность	мин. - макс.	Вт	160 - 1100	160 - 1400	180 - 1900	330 - 2400	500 - 3170
Рабочий ток			2,4	3,5	4,8	7	10,3
Уровень звукового давления	Внутр. блок	макс. дБ (A)	37	39	40	43	47
		мин. дБ (A)	28	28	28	33	36
	Наруж. блок	дБ (A)	45	45	48	49	55
Расход воздуха (наружный блок)			1392	1398	1602	1908	3360
Соединения фреонапровода	жидкость	Ø	1/4"	1/4"	1/4"	1/4"	3/8"
	газ	Ø	3/8"	3/8"	3/8"	1/2"	5/8"

Электропитание = 230В ~ 50Гц.

(E) Характеристики подтверждены EUROVENT.

Указанные технические характеристики относятся к следующим условиям:

♪ Уровень звукового давления измеряется в полуреверберационной камере на расстоянии 1,3 м.

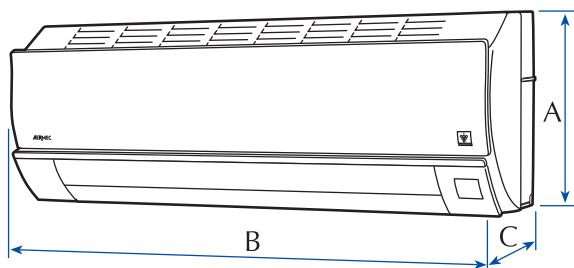
■ Охлаждение:

- температура воздуха в помещении 27 °С (по сухому терм-ру), 19 °С (по влажному терм-ру);
- наружная температура 35 °С; макс. скорость вентилятора

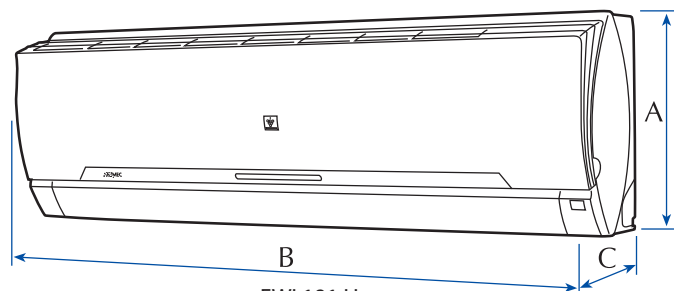
■ Нагрев:

- температура воздуха в помещении 20 °С;
- наружная температура. 7 °С (по сухому терм-ру), 6 °С (по влажному терм-ру); макс. скорость вентилятора

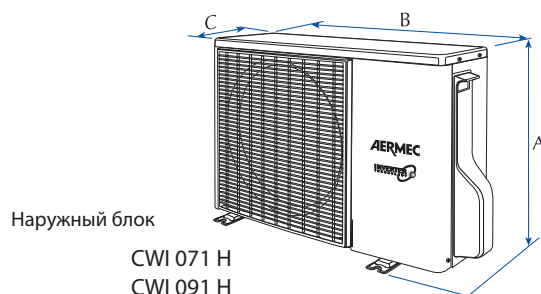
Габариты (мм)



Внутренний блок EWI 071 H
EWI 091 H
EWI 121 H

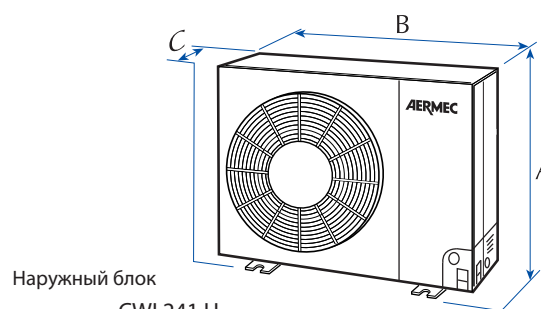


Внутренний блок EWI 181 H
EWI 241 H



Наружный блок

CWI 071 H
CWI 091 H
CWI 121 H
CWI 181 H



Наружный блок

CWI 241 H

		Внутренний блок					Наружный блок				
		071 H	091 H	121 H	181 H	241 H	071 H	091 H	121 H	181 H	241 H
Высота	A	278	278	278	325	325	540	540	540	540	800
Ширина	B	790	790	790	1040	1040	730	730	730	780	890
Глубина	C	198	198	198	229	229	250	250	250	265	320
Вес	kg	10	10	10	16	16	36	36	36	37	61

EWAN Настенные сплит системы с ионизирующим фильтром Plasmacluster Производительность от 2,05 до 3,5 кВт



Сплит-системы EWAN сертифицированы по стандарту EUROVENT

R410A
R407C



EWA_H



Plasmacluster



CSA_H

R410A



Класс энергоэффективности



CWX

При установке с блоком CWX система работает только на охлаждение.

R407C



Ионизирующий фильтр PLASMACLUSTER.

Фильтр Plasmacluster уменьшает уровень загрязнения воздуха путем улавливания мельчайших молекул пыли. Генерируя последовательность электрических разрядов, фильтр приводит к разделению молекул воды, находящихся в воздухе, на положительно и отрицательно заряженные ионы. Эти ионы нейтрализуют молекулы загрязняющих веществ, преобразуя их в химические соединения, обычно присутствующие в чистом воздухе. Мгновенный результат - вдохните чистый и свежий воздух, лишенный неприятных запахов

Характеристики

- Хладагент R410A (для CSA_H) и R407C (для CWX)
- 3 типоразмера
- Работа на охлаждение и обогрев с наружным блоком CSA_H
- Работа только на охлаждение с наружным блоком CWX с водяным охлаждением конденсатора
- Трехскоростной вентиляторный агрегат
- Ротационный компрессор
- Дефлекторы воздушного потока с регулировкой в горизонтальной плоскости

- Жалюзи с электроприводом - изменение направления вертикального потока воздуха с дистанционного пульта управления
- Крайне низкий уровень шума
- Инфракрасный пульт дистанционного управления с LED дисплеем для управления всеми функциями сплит-системы
- Микропроцессорная система управления
- Автономная система управления
- Управление системой оттаивания (только для CSA_H)
- Программируемый таймер работы с

индикацией на дисплее.

- Рабочие режимы: охлаждение, обогрев, осушение и автоматическая работа (охлаждение/обогрев)
 - Функция самодиагностики
 - Легко снимаемый и очищаемый фильтр с антигрибковым покрытием
 - Конические соединения фреонопроводов
- Максимальная длина магистрали фреонопровода:
10 м. для моделей EWA 070H и 090H
15 м. для моделей EWA 120H

Технические характеристики

		EWA 070H CSA 070 H	EWA 090 H CSA 090 H	EWA 120 H CSA 120 H CWX 1217
Холодопроизводительность	Вт	2050	2640	3500
Влагосъем	л/ч	0.7	0.8	1.2
Потребляемая мощность (CSA)	Вт	635	820	1090
Потребляемая мощность (CWX)	Вт	-	-	1225
Рабочий ток (CSA)	А	3.0	3.8	5.0
Рабочий ток (CWX)	А	-	-	5.9
Расход воды при t 16 °С	л/ч	-	-	160
Теплопроизводительность (CSA)	Вт	2400	3100	4000
Класс энергоэффективности		A	A	A
COP		3.64	3.63	3.64
Потребляемая мощность (CSA)	Вт	660	855	1100
Рабочий ток (CSA)	А	3.0	3.8	5.0
Расход воздуха (EWA)	м ³ /ч (мин.)	210	210	462
	м ³ /ч (средн.)	396	426	522
	м ³ /ч (макс.)	438	468	588
Уровень звукового давления (EWA)	дБ(А) (мин.)	28	29	29
	дБ(А) (средн.)	33	36	33
	дБ(А) (макс.)	37	39	40
Расход воздуха (CSA)	м ³ /ч	1680	1680	1620
Уровень звукового давл. (CSA)	дБ(А)	45	46	48
Уровень звукового давл. (CWX)	дБ(А)	-	-	44.5
Трубные линии (CSA)	Ø жидкость	1/4"	1/4"	1/4"
	Ø газ	3/8"	3/8"	1/2"
Трубные линии (CWX)	Ø жидкость	-	-	1/4"
	Ø газ	-	-	1/2"

Электропитание = 230В ~ 50Гц.

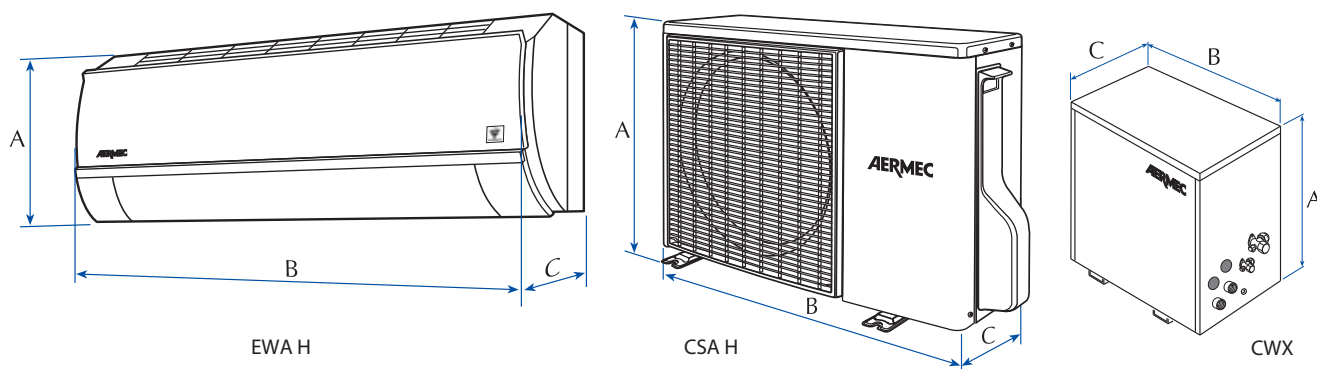
Указанные характеристики относятся к следующим условиям:

- ♪ Уровень звукового давления измеряется в полурезонансной камере на расстоянии 1,3 м.
- ♪♪ Уровень звукового давления измеряется в полурезонансной камере на расстоянии 1 м.
- ♪♪♪ Уровень звукового давления измеряется в полурезонансной камере объемом 85 м.³ с временем реверберации Tr = 0,5 с.

- Охлаждение:
 - температура воздуха в помещении 27 °С (по сухому терм-ру), 19 °С (по влажному терм-ру);
 - температура наружного воздуха 35 °С; макс. скорость вентилятора

- Обогрев:
 - температура воздуха в помещении 20 °С;
 - температура наружного воздуха 7 °С (по сухому терм-ру), 6 °С (по влажному терм-ру); макс. скорость вентилятора

Габариты (мм)



		EWA			CSA			CWX
		070 H	090 H	120 H	070 H	090 H	120 H	1217
Высота	A	270	270	278	540	540	540	450
Ширина	B	810	810	790	730	730	730	470
Глубина	C	184	184	198	250	250	250	260
Вес	кг	9	9	10	28	32	37	31