



07/2008
RUS

Tandem 300 Tandem 385 Воздушные завесы

Инновационная, компетентная, интернациональная

За 35 лет своего существования семейная фирма Kamptmann GmbH выросла в международно-известную группу

компаний. Системы Kamptmann для отопления, охлаждения и вентиляции занимают лидирующие позиции в различных сегментах рынка. Использование инновационных технологий и высочайшие стандарты качества гарантируют успех и в будущем.

Мы «держим руку на пульсе рынка» и владеем ноу-хау, полученными за 35 лет проектирования, производства и продаж. Все это в сочетании с большим опытом исследований и внедрения новых разработок является основой для постоянного совершенствования наших изделий. Сложившаяся конъюнктура позволяет нам в любое время предложить нашим клиентам оптимальный в техническом отношении продукт.

Фирма Kamptmann традиционно специализируется как на производстве широкого спектра серийных агрегатов, так и на специальных решениях с повышенными техническими и дизайнерскими требованиями. Наши специалисты тщательно изучают особенности каждого здания и разрабатывают эффективные индивидуальные системные решения. Широкая номенклатура продукции включает в себя как стандартное оборудование, так и оборудование, изготовленное по индивидуальному заказу.

На производстве широко используются самые высокие критерии качества. Продукция, продаваемая во всем мире, производится высококвалифицированным персоналом на трех заводах фирмы Kamptmann. Наивысшее качество продукции подтверждено различными сертификатами. Наши изделия отличаются гарантированной высокой теплопроизводительностью, соответствующей стандартам DIN EN. С 1996 года контроль качества соответствует требованиям TÜV (Союз Работников Технического Надзора) и стандарту DIN EN ISO 9001.

Покупатели ценят фирму Kamptmann за великолепный сервис. Инженеры и специалисты наших представительств, собственные замерщики и служба гарантийного обслуживания всегда готовы Вам помочь. Климатическое оборудование под маркой «Kamptmann» можно встретить по всему миру. Сеть наших представительств охватывает всю Германию и Европу.

В каталоге «Воздушные завесы Tandem» представлены предлагаемые нашей фирмой возможности. Ознакомьтесь с нашей продукцией и не стесняйтесь обращаться к нам за консультацией. Наша цель – предоставить Вам продукцию, до мельчайших деталей удовлетворяющую всем предъявляемым требованиям.

Наш продукт – хорошее самочувствие, качество – наш масштаб!

Хендрик Кампманн
(Hendrik Kamptmann)
Управляющий директор

Петер Касс
(Peter Kass)
Коммерческий директор



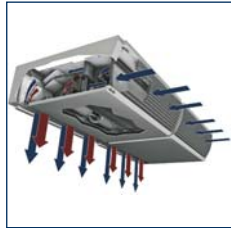
Воздушные завесы Завод Кампманн в Лингене

Friedrich-Ebert-Straße 128-130
49811 Lingen (Ems)
Tel. +49 591 7108-0
Fax +49 591 7108-300



Содержание

Товарная группа 2.51 Воздушная завеса Tandem 300
Товарная группа 2.52 Воздушная завеса Tandem 385



Описание/Принадлежности

Управляемое экранирование при открытых дверях	4
Приборы	5
Обзор типов приборов	6
Кожухи • Удлинения кожухов	7
Консоли	8
Дополнительные принадлежности из листовой стали	9

Описание/
Принадлежности



Устройства регулирования

Регулирование скорости вентилятора • Электрические подключения • Дистанционное управление • Tandem 300 – Elektro	10
Прокладка кабелей • 5-ступенчатое регулирование	11-13
Принадлежности: 3- и 5-ступенчатые переключатели • Каскадный модуль	14
Принадлежности: Термостат защиты от замерзания	15
Принадлежности: Система регулирования BUS с системой KaBUS ECO	16-17

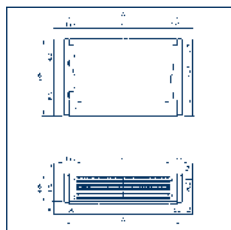
Устройства
регулирования



Указания по проектированию

Методика/Пример подбора	18-19
Подбор приборов • Варианты комбинирования	20
Монтаж • Защита от замерзания • Низкотемпературный режим работы • Уровень звукового давления	21
Пример перерасчета для других температур теплоносителя	22
Гидравлическое сопротивление	23

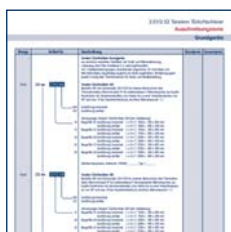
Указания по
проектированию



Технические характеристики

Размеры принадлежностей из листовой стали	24-25
Размеры воздушной завесы Tandem 300	26-29
Размеры воздушной завесы Tandem 385	30-33
Теплопроизводительность, Tandem 300	34-38
Теплопроизводительность, Tandem 385	39-41
Воздушные завесы Tandem 300 - Elektro	42

Технические
характеристики



Бланки спецификации/заказа оборудования

Приборы/Кожухи	43-44
Удлинения кожухов	45
Консоли • Принадлежности из листовой стали для монтажа за подвесным потолком	46
Принадлежности • Устройства регулирования	47-49
Воздушные завесы Tandem 300- Elektro	50
Ваш контакт в компании Kampmann	54

Бланки спецификации/
Заказа



Распахнутые двери

сегодня становятся необходимым условием комфортного шоппинга. Прохожих и потенциальных покупателей привлекают широко распахнутые двери магазинов, как бы приглашая их пересечь порог торгового зала. Фактически торговый зал увеличивается в размере, и приветливый, открытый вход с широким обзором товаров поощряет большее число потенциальных посетителей войти в магазин.

В течение отопительного периода завесы Kamptmann создают воздушно-тепловой барьер, сохраняющий комфортный микроклимат в помещении даже при открытых дверях. Покупатели с удовольствием проходят через такую "дверь". Ощутимый поток теплого воздуха быстро создает необходимый комфорт в помещении, особенно при низкой температуре снаружи. Воздух, подаваемый сверху или сбоку дверного проема, не поднимает пыли и не приводит одежду в беспорядок, как это происходит при подаче воздуха снизу.

Воздушные завесы Tandem компании Kamptmann имеются и с электрическим нагревателем, просты в монтаже и расширяют область применения прибора.

Двойное экранирование за счет двух вентиляторных групп:

В отличие от стандартных воздушных завес: дополнительная группа вентиляторов создает предварительную воздушную завесу и осуществляет этим более эффективное и энергосберегаемое экранирование холодного воздуха.

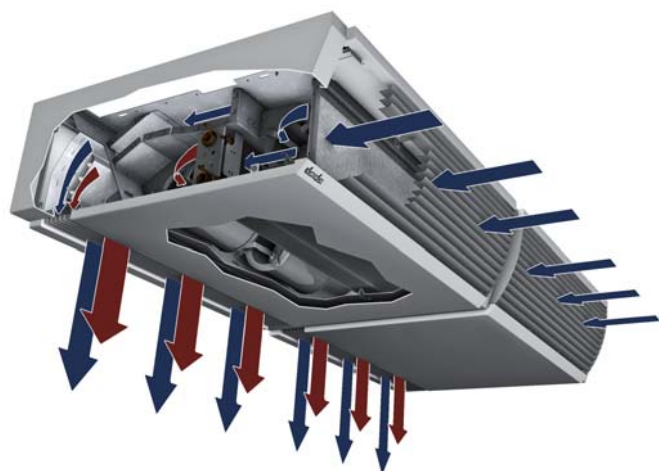
Воздушные завесы Tandem – теперь в новом декоративном кожухе для простого монтажа:

для замены фильтра не требуются специальные инструменты; модульная конструкция позволяет устанавливать несколько воздушных завес в ряд; монтаж за подвесным потолком или с кожухом, смонтированным на месте

При использовании воздушных завес Kamptmann теплый воздух остается там, где он и должен быть, в самом помещении.

Оптимальные условия экранирования кондиционируемых помещений с применением воздушных завес Kamptmann:

- Снижение энергозатрат благодаря экранированию холодного воздуха зимой; непрерывная фильтрация рециркуляционного воздуха и ограничение доступа загрязненного воздуха с улицы
- Устранение сквозняков: рабочие зоны можно располагать ближе к входу в помещении и тем самым лучше использовать площадь торгового зала.
- В теплое время года отключив обогрев, завесы можно использовать в кондиционируемых помещениях; это препятствует поступлению теплого воздуха снаружи, что снижает энергозатраты на охлаждение внутреннего воздуха
- Для экранирования используется теплый воздух, скапливающийся под потолком
- Большой расход воздуха воздушной завесы позволяет быстро прогреть помещение, например после длительного перерыва работы
- Многообразие способов применения в магазинах всех типов, пассажах и зданиях с открытыми входами широкий ассортимент монтажных приспособлений и регулирующих устройств



Воздушная завеса (кожух в разрезе)

Пример: Воздушная завеса Tandem 300 в горизонтальном исполнении

Приборы

- Из стального листа, со звуко- и теплоизоляцией с внутренней стороны
- Прибор без кожуха, готов к эксплуатации, может быть зашит на месте монтажа без снижения мощности
- Радиальные вентиляторы большого размера, приводятся в действие непосредственно односкоростным асинхронным двигателем, который переключается в 5-ступенчатом режиме посредством встроенного трансформатора
- Напряжение 230 В / 50 Гц
- Легкая замена воздушного фильтра (класс фильтра согласно DIN EN 779), монтаж к решетчатой раме. Чистка может быть выполнена пылесосом или промыванием водой
- Теплообменник из медных труб круглого сечения с алюминиевым оребрением, температура теплоносителя до макс. 90°C, макс. допустимое эксплуатационное давление – 10 бар
- Номинальный внутренний диаметр, см. раздел “Размеры” и “Технические характеристики”
- Горизонтальное и вертикальное исполнение

Принцип действия тамдеменной завесы

В воздушной завесе Tandem, предусмотрено два потока воздуха: ненагретый (предварительная завеса), подаваемый отдельной вентиляторной группой и нагретый (тепловая завеса). Предварительная завеса имеет повышенную дальность и действует как опора для тепловой завесы. Несмотря на близость обеих воздушных завес потоки не перемешиваются, так как предварительная завеса имеет низкий коэффициент эжекции (< 0,2).

Энергетическая выгода данной конструкции заключается в том, что предварительная завеса увлекает тепловую завесу вниз, одновременно экранируя холодный наружный воздух. При этом увеличивается дальность тепловой завесы и повышается эффективность экранирования, а с другой стороны предотвращается утечка теплого воздуха наружу. В результате снижаются потери теплоты, так как большая часть теплового потока завесы остается в помещении. При этом улучшается микроклимат помещения вблизи завесы и в целом. Преимущества этой системы:

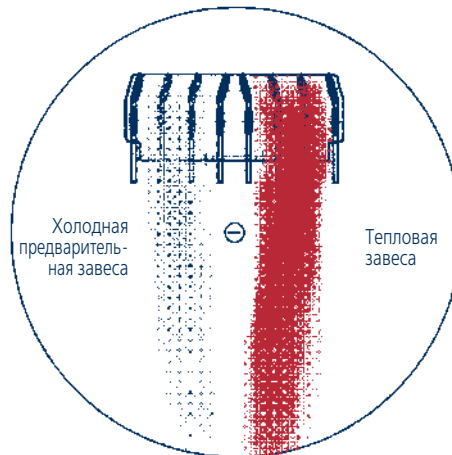
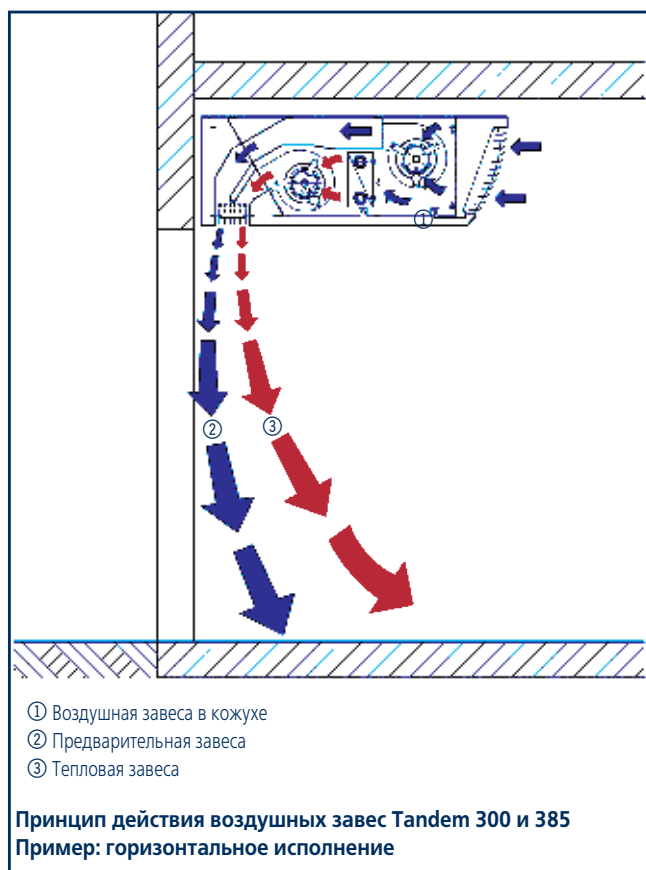
- Благодаря использованию двух воздушных потоков можно обеспечивать более низкую скорость и температуру воздуха.
- Предотвращается проникновение в помещение холодного воздуха в области пола.
- Раздельное регулирование скорости вентиляторов предварительной и тепловой завес позволяет настроить воздушную завесу под конкретные требования.
- Воздушная завеса Tandem повышает уровень комфорта и сокращает потребление энергии даже при значительном перепаде давления по обе стороны ограждения помещения. Поэтому она идеально подходит для помещений с повышенными требованиями к комфорту.
- Снижение расхода теплоты в завесе Tandem позволяет использовать отопительные котлы меньшей мощности без снижения эффективности экранирования.

Экономия энергии до 38 %

Совокупность таких факторов как:

- подача предварительной завесой ненагретого воздуха,
- повышенная дальность завесы за счет отсутствия завихрений и перемешивания потоков в пограничном слое
- пониженный расход воздуха в тепловой завесе

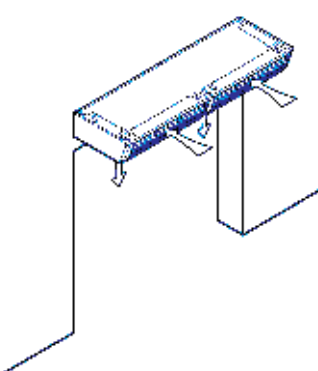
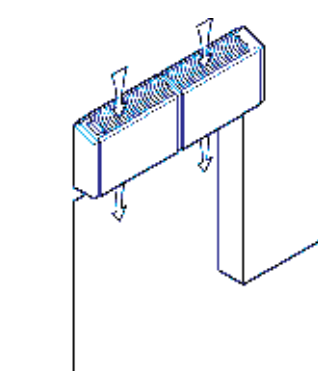
экономия энергии по сравнению с обычными завесами достигает 38 %!



Эффект предотвращения завихрения пограничного слоя

Экономия энергии в воздушной завесе Tandem достигается, за счет отсутствия расхода теплоты на нагревание воздуха предварительной завесы.

Отсутствие завихрения потоков приводит к увеличению дальности струй, что повышает эффективность работы завесы. Кроме того взаимодействие двух потоков ненагретого и теплого воздуха так же увеличивает дальность теплой струи. Это позволяет использовать воздушную завесу Tandem той же производительности по воздуху для более высоких ворот по сравнению с обычными завесами.

Воздушные завесы	Tandem 300			Tandem 385			Типовые обозначения
Подача воздуха	Предварительная и тепловая завесы						Пример: Типоразмер 25, Прибор горизонтальное исполнение
$H_{\text{макс.}}^1$; $W_{\text{макс.}}^1$	2,7 - 3,4			3,5 - 4,0			1 25 330 Tandem 300 1 Tandem 385 2
Исполнение	Расход воздуха, м ³ /ч	Макс. ширина дверного проема, м	Типовой размер	Расход воздуха, м ³ /ч	Макс. ширина дверного проема, м	Типовой размер	
Горизонтальное исполнение 	840-1980	1,0	10	-	-	-	
	1260-2970	1,5	15	1890-4360	1,5	15	
	1680-3960	2,0	20	2460-5770	2,0	20	
	2520-5940	2,5	25	3370-8180	2,5	25	25
	2590-6120	3,0	30				
	Прибор в гориз. исполнении Кожух прибора Удлинение кожуха прибора Сменный фильтр Воздушная завеса Tandem Elektro, горизонтальное исполнение			430 900 910 925 460 00W	Прибор в гориз. исполнении Кожух прибора Удлинение кожуха прибор Сменный фильтр		
Вертикальное исполнение 	840-1980	1,0	10	-	-	-	
	1260-2970	1,5	15	1890-4360	1,5	15	
	1680-3960	2,0	20	2460-5770	2,0	20	
	2520-5940	2,5	25	3370-8180	2,5	25	25
	2590-6120	3,0	30				
	Прибор в гориз. исполнении Кожух прибора Удлинение кожуха прибора Сменный фильтр			431 901 911 925	Прибор в гориз. исполнении Кожух прибора Удлинение кожуха прибора Сменный фильтр		

¹⁾ $H_{\text{макс.}}$ = макс. дальность по вертикали (горизонтальное, вертикальное исполнение), рассчитано при благоприятных и средних условиях по давлению/требованиям/условиям, см. стр. 18 и 19

№ артикула для заказа: * 000 ____ (укажите тип)
 * укажите товарную группу (251 или 252)



Tandem 300, пример: типоразмер 20, разделенный кожух

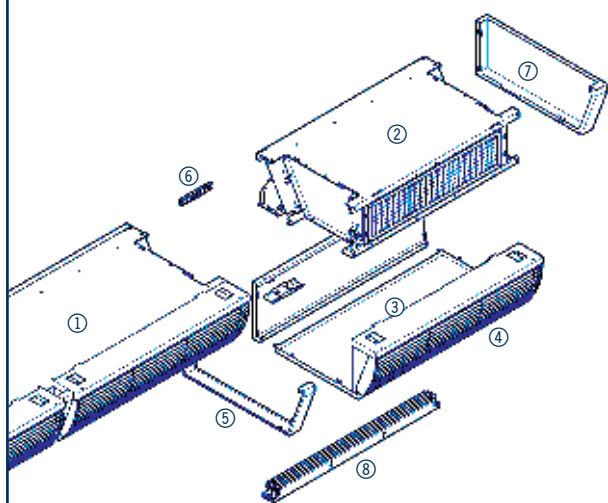


Tandem 385, пример: типоразмер 20, разделенный кожух

Кожухи • Удлинения кожухов

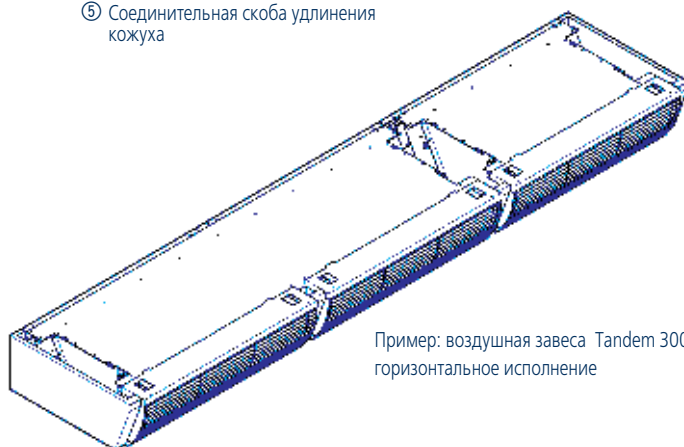
- Элегантный плоский корпус
- Простой монтаж
- Стабильная конструкция из листовой стали
- Углы соединены сваркой и отшлифованы, боковые панели легко демонтируются для проведения сервисных работ
- Окраска порошковым напылением в белый цвет RAL 9016
- Воздухозаборная решетка выгнутой формы из тонкого профиля низкого сопротивления, окрашена в цвет RAL 9006, легко демонтируется с целью чистки фильтра
- Регулируемая решетка на подаче воздуха, обеспечивающая параллельность исходящих потоков, окрашена в RAL 9006
- Типоразмеры > 2,5 м (горизонтальная и вертикальная модели) возможны при использовании удлинения кожуха (модульная система)

Секционный монтаж

Воздушная завеса (ТР 20)
с кожухом

Удлинение кожуха

- | | |
|--|---|
| ① Воздушная завеса в кожухе | ⑥ Дистанционная вставка между приборами |
| ② Воздушная завеса без кожуха | ⑦ Боковая панель кожуха |
| ③ Нижняя панель удлинения кожуха | ⑧ Спрямяющая воздуховыпускная решетка |
| ④ Воздухозаборная решетка удлинения кожуха | |
| ⑤ Соединительная скоба удлинения кожуха | |

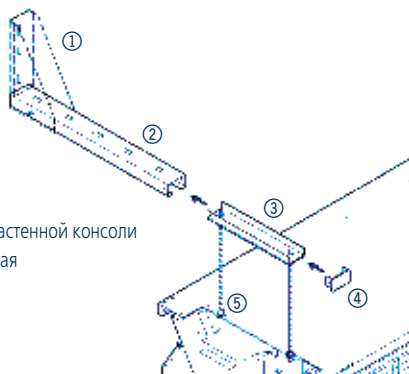
Пример: воздушная завеса Tandem 300
горизонтальное исполнениеПолностью собранная воздушная завеса
с удлинением кожуха

Настенные консоли • Потолочные консоли

- регулируемое положение относительно дверного проема
- порошковое покрытие белого цвета RAL 9016
- точная регулировка по высоте путем изменения длины шпилек

Описание/
Принадлежности

Выдвижная конструкция для крепления к стене или потолку



- 1 Крепежный уголок для настенной консоли
- 2 U-образная направляющая
- 3 Выдвижной элемент
- 4 Заглушка
- 5 Шпилька

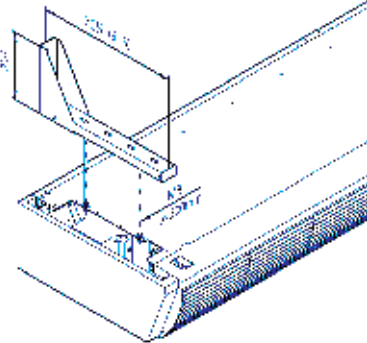
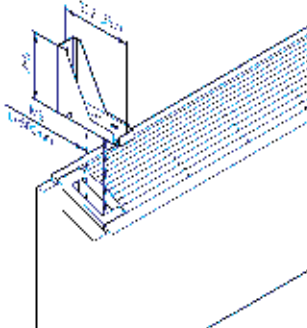
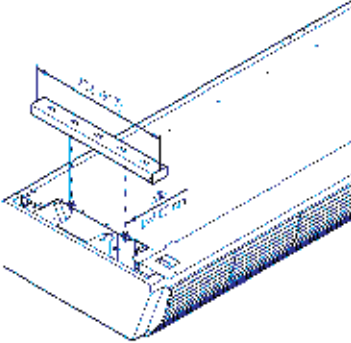
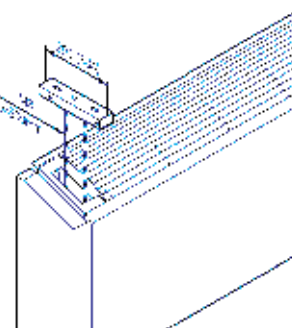


Настенные консоли



Потолочные консоли

Обзор моделей консолей/размеры

Исполнение	горизонтальное	вертикальное
Настенные консоли		
Воздушные завесы	Настенные консоли	Настенные консоли
Tandem 300	Тип 100990	Тип 100991
Tandem 385	Тип 200890	Тип 200891
Потолочные консоли		
Воздушные завесы	Потолочные консоли	Потолочные консоли
Tandem 300	Тип 100995	Тип 100996
Tandem 385	Тип 200895	Тип 200896

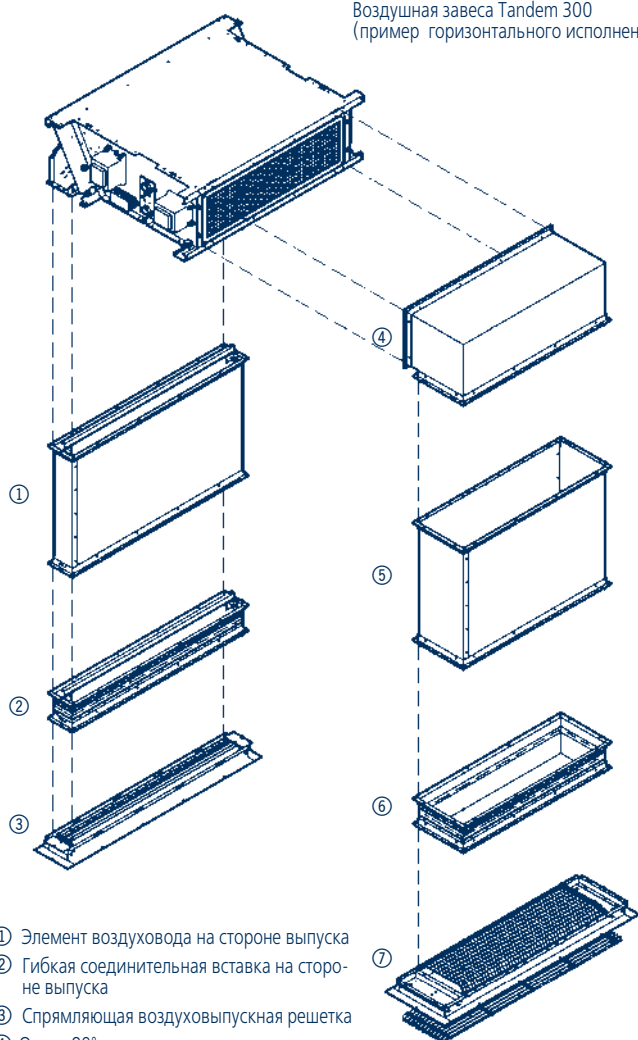
Значения указаны для Tandem 385

№ артикула для заказа: * 000 ____ (укажите тип)
* укажите товарную группу (251 или 252)

Дополнительные принадлежности из листовой стали

Дополнительные принадлежности из листовой стали

Воздушная завеса Tandem 300
(пример горизонтального исполнения)



- ① Элемент воздуховода на стороне выпуска
- ② Гибкая соединительная вставка на стороне выпуска
- ③ Спрямяющая воздуховыпускная решетка
- ④ Отвод 90° на стороне всасывания
- ⑤ Элемент воздуховода на стороне всасывания
- ⑥ Гибкая соединительная вставка на стороне всасывания
- ⑦ Воздухозаборная решетка
- ⑧ Сменный фильтр для воздухозаборной решетки

Обзор типов доп. принадлежностей из листовой стали

	BG	①	②	③	④	⑤	⑥	⑦	⑧
Воздушная завеса Tandem 300	10	110981	110970	110940	110950	110980	110960	110930	110920
	15	115981	115970	115940	115950	115980	115960	115930	115920
	20	120981	120970	120940	120950	120980	120960	120930	120920
	25	125981	125970	125940	125950	125980	125960	125930	125920
	30	130981	130970	130940	130950	130980	130960	130930	130920
Воздушная завеса Tandem 385	15	215881	215870	215840	215850	215880	215860	215830	215820
	20	220881	220870	220840	220850	220880	220860	220830	220820
	25	225881	225870	225840	225850	225880	225860	225830	225820

① Элемент воздуховода на стороне выпуска

с крепежными рамами с двух сторон; длина указывается при заказе

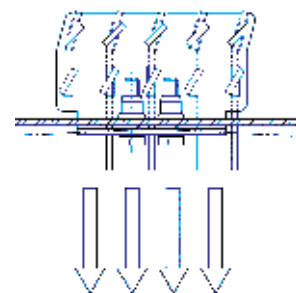
② Гибкая соединительная вставка на стороне выпуска

парусиновая вставка с двумя крепежными рамами, препятствует передаче шума от корпуса и устраняет зазоры соединения; монтажная длина: 120-160 мм

③ Спрямяющая воздуховыпускная решетка

создает ламинарный поток воздуха, состоит из группы регулируемых лопаток аэродинамически эффективной формы; низкая эжекция наружного воздуха, исходящие плоские воздушные потоки немного расходятся, что увеличивает дальность и значительно уменьшает перемешивание воздуха; порошковое покрытие белого цвета RAL 9016, рама из листовой стали

Если завеса устанавливается за подвесным потолком, то спрямяющая воздуховыпускная решетка оснащается крепежной рамой.



Разрез: спрямяющая воздуховыпускная решетка

④ Отвод 90° на стороне всасывания

с крепежными рамами с двух сторон; короткий участок воздуховода для изменения направления воздушного потока с вертикального на горизонтальное при монтаже завесы за подвесным потолком

⑤ Элемент воздуховода на стороне всасывания

с крепежными рамами с двух сторон; длина указывается при заказе

⑥ Гибкая соединительная вставка на стороне всасывания

парусиновая вставка с двумя крепежными рамами, препятствует передаче шума от кожуха и компенсирует неровности и перекосы соединяемых элементов; монтажная длина: 120-160 мм

⑦ Воздухозаборная решетка

с крепежной рамой и креплением для фильтра; прямая решетка из алюминиевых лопаток серповидной формы, легко снимается для замены фильтра. Рама из листовой стали, порошковое покрытие белого цвета RAL 9016

⑧ Сменный фильтр для воздухозаборной решетки

регенерирующий фильтр класса G2 для крепления к бескорпусной воздушной завесе или воздухозаборной решетке. В комплекте 5 фильтров.

№ артикула для заказа: * 000 ____ (укажите тип)
* укажите товарную группу (251 или 252)

Регулирование скорости вентилятора

Управление электродвигателями, установленными в воздушных завесах Tandem компании Kamptann, осуществляется с помощью встроенного 5-ступенчатого трансформатора. При использовании 3-ступенчатого переключателя ступени выбираются по желанию. Переключатели с выбором режимов "Зима/Лето" устанавливаются совместно с термоэлектрическим запорным клапаном и используются для отключения летом контура обогрева.

Воздушные завесы Tandem оснащены двумя вентиляторными группами, которые регулируются 3- или 5-ступенчатым переключателем. Для воздушных завес данного исполнения возможно раздельное и параллельное управление.

Раздельное управление

Управление вентиляторными группами предварительной и тепловой завес осуществляется с помощью независимых ступенчатых переключателей. В стандартном случае, без использования летнего режима, вентиляторные группы регулируются 3- или 5-ступенчатыми переключателями. Для использования режима вентиляции в летний период необходимо, чтобы вентиляторная группа предварительной завесы регулировалась обычным 3- или 5-ступенчатым переключателем, а вентиляторная группа тепловой завесы – с помощью 3- или 5-ступенчатого переключателя "Зима/Лето".

Параллельное управление

Управление обеими вентиляторными группами осуществляется либо обычными 3- или 5-ступенчатым переключателем, либо 3- или 5-ступенчатым переключателем "Зима/Лето".

Указания по проектированию

Электрические подключения

Схема электроподключения указан на стр. 11-13. Необходимая техническая информация по подключению указана в технических характеристиках на стр. 34-42. Указанные потребляемые мощности представляют собой максимальные значения при неблагоприятных условиях. Фактическое значение суммарной потребляемой мощности может быть ниже, это зависит от условий монтажа, установленных дополнительных принадлежностей и степени загрязнения фильтра. Подключение должно проводиться в соответствии с действующими нормами ПУЭ.

Каскадный модуль

Каскадный модуль предназначен для соединения в группу до 10 воздушных завес, регулируемых параллельно с помощью одного переключателя (см. таблицу внизу).

Количество каскадных модулей, необходимых для параллельного управления воздушными завесами (не более 10 приборов на один модуль)

	Количество приборов/воздушных завес Tandem																			
	Раздельное подключение (предварительная и тепловая завесы)										Параллельное подключение (предварительная и тепловая завесы)									
	1	2	3	4	5	6	7	8	9	10	1	2	3	4	5	6	7	8	9	10
Количество каскадных модулей, необходимых для регулирования завесами с помощью одного переключателя	0	2	4	4	6	6	8	8	10	10	0	1	2	2	3	3	4	4	5	5

* укажите тип воздушной завесы

№ артикула для заказа:

Устройства регулирования: * 000 (укажите тип) ___

* укажите товарную группу (251 или 252)

Дистанционное радиуправление, встроенное, тип ___*___-00W

Все воздушные завесы Tandem компании Kamptann вместо многопозиционных переключателей могут быть оснащены беспроводным устройством радиуправления, устанавливаемого на заводе-изготовителе.

- Корпус передатчика из пластика, RAL 9010, 80 x 80 x 15 мм
- Простой монтаж, не требующий прокладки кабелей
- 3-ступенчатое регулирование скорости вентилятора с помощью кнопок
- Выбор режима "Зима/Лето"
- Приемник монтируется на приборе
- Антенна входит в комплект поставки



Передатчик



Приемная антенна

Дистанционное радиуправление для воздушной завесы

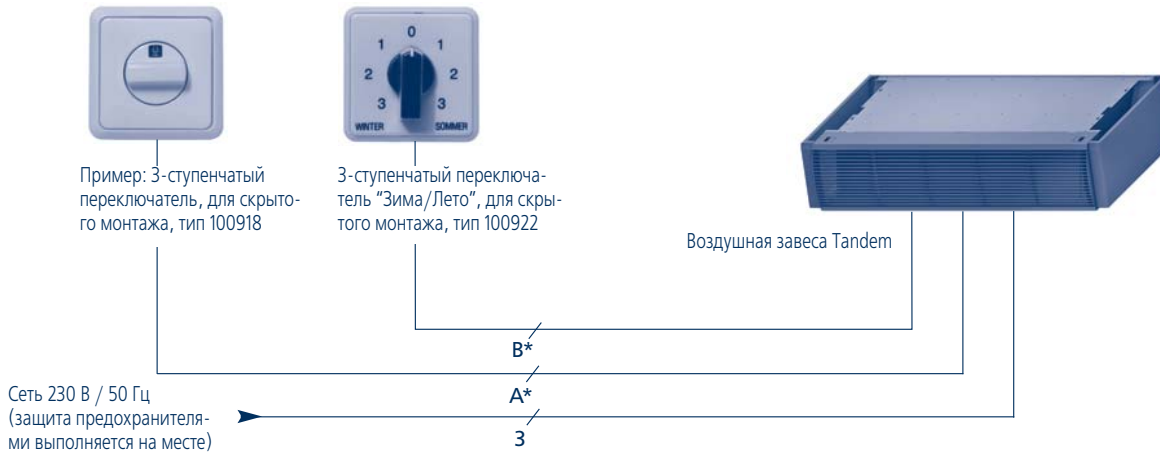
Воздушная завеса Tandem 300-Elektro

Воздушная завеса, оснащенная электрическим нагревателем, регулируется только при помощи дистанционного радиуправления (с помощью 1 пульта можно управлять несколькими завесами).

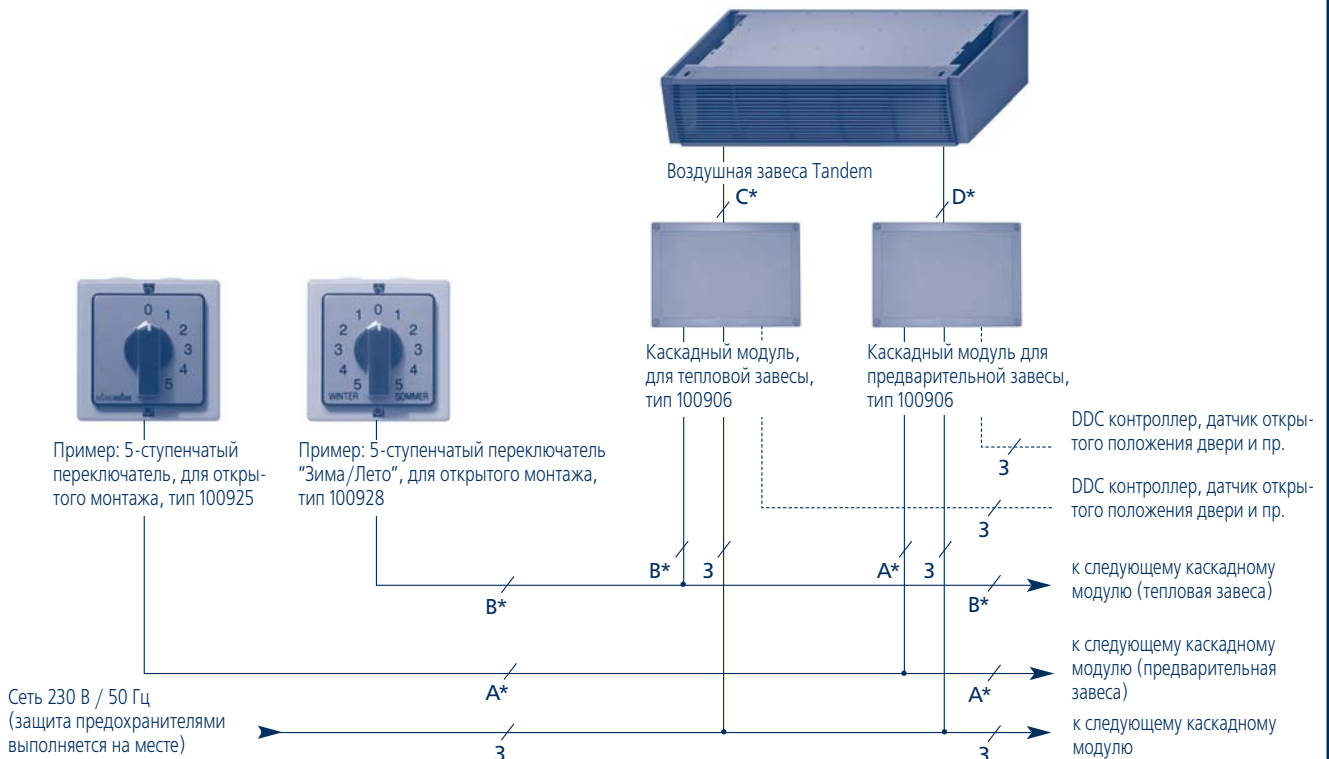
- 3-ступенчатое регулирование (выбор из 5 скоростей вентилятора)
- Оптимальное потребление электроэнергии посредством плавного регулирования теплопроизводительности по сигналу датчика температуры воздуха на выходе
- Автоматическое регулирование теплопроизводительности в зависимости от скорости вентилятора и температуры окружающей среды

Прокладка кабелей воздушных завес Tandem

Одиночное подключение воздушных завес Tandem (предварительная и тепловая завесы отдельно)



Параллельное подключение воздушных завес Tandem (предварительная и тепловая завесы отдельно)



* Количество жил кабеля указано в таблице, приведенной ниже. Количество жил в других кабелях указано непосредственно на схеме электрических подключений. В скобках указаны значения для применения термостата защиты от замерзания (только при использовании прибора в неотапливаемом помещении).

Количество жил, включая заземляющий провод

Кабель	3-ступенчатый переключатель, тип 100917/100918	3-ступенчатый переключатель "Зима/Лето", тип 100920/100922	5-ступенчатый переключатель, тип 100925/100926	5-ступенчатый переключатель "Зима/Лето", тип 100928/100929
A	5	/	7	/
B	/	6	/	8
C	6 (9)	/	8 (11)	/
D	/	7 (10)	/	9 (12)

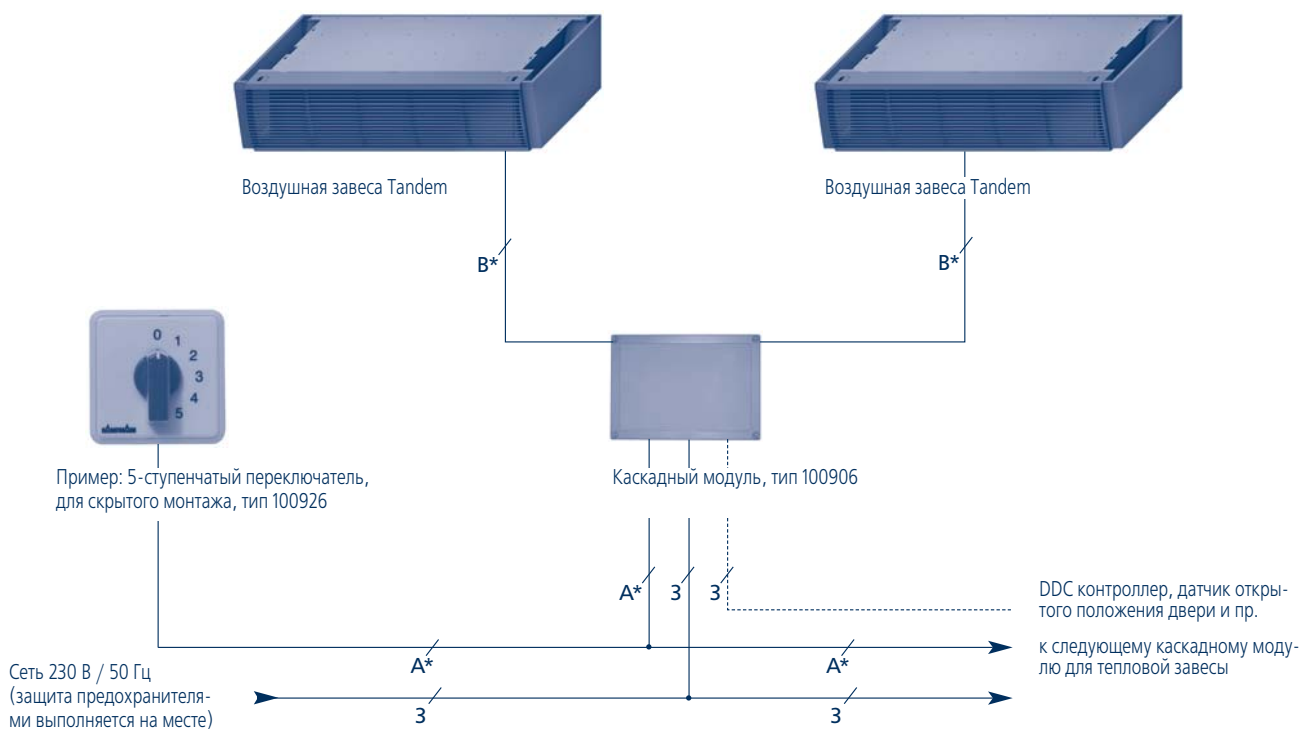
№ артикула для заказа:

Устройства регулирования: 196 000 __ (укажите тип) __

Индивидуальное подключение воздушных завес Tandem (параллельное подключение предварительной и тепловой завесы)



Параллельное подключение воздушной завесы Tandem (параллельное подключение предварительной и тепловой завесы)



*Количество жил кабеля указано в таблице, приведенной ниже. Количество жил в других кабелях указано непосредственно на схеме электрических подключений. В скобках указаны значения для применения термостата - защиты от замерзания (только при использовании прибора в неотапливаемом помещении).

Количество жил, включая заземляющий провод

Кабель	3-ступенчатый переключатель, тип 100917/100918	3-ступенчатый переключатель "Зима/Лето", тип 100920/100922	5-ступенчатый переключатель, тип 100925/100926	5-ступенчатый переключатель "Зима/Лето", тип 100928/100929
A	5	6	8	8
B	6 (9)	7 (10)	9 (12)	9 (12)

№ артикула для заказа:

Устройства регулирования: 196 000 __ (укажите тип) __

Прокладка кабеля при 5-ступенчатом регулировании

5-ступенчатое регулирование воздушных завес Tandem (индивидуальное подключение)



На схеме электроподключений указано кол-во жил кабеля, вкл. защитный кабель. В скобках указаны значения для применения термостата защиты от замерзания (только при использовании прибора в неотапливаемом помещении).

**Модуль 5-ступенчатого управления 0-1-2-3-4-5, для открытого монтажа, тип 200925**

Только для воздушных завес Tandem; кожух для настенного монтажа, цвет серый, с прозрачным защитным кожухом, закрывающим элементы управления и сигнализации, ввод кабелей снизу; оснащен следующими устройствами:

- 1 переключатель 0-1-2-3-4-5 для вентиляторной группы "Предварительная завеса"
- 1 переключатель 0-1-2-3-4-5 для вентиляторной группы "Тепловая завеса"
- 1 переключатель "Зима/Лето" для управления термоэлектрическим запорным клапаном, который открывается совместно с включением вентиляторной группы "Тепловая завеса"
- 1 управляющий вход для регулирования воздушной завесы с помощью сигнала от местного DDC контроллера или датчика открытого положения двери; отдельный блок зажимов для подключения термостата защиты от замерзания, тип 30268, или воздушной завесы, тип которых оканчивается на -F.

Степень защиты	IP 54
Макс. коммутируемый ток	16 А
Макс. коммутируемое напряжение	230 В AC
Размеры	В x Ш x Г: 185 x 212 x 115 мм

№ артикула для заказа:

Устройства регулирования: 196 000 _ (укажите тип) _

3- и 5-ступенчатые переключатели • Каскадный модуль



3-ступенчатый переключатель, для открытого монтажа, тип 100917

3-ступенчатый переключатель 0-1-2-3, для открытого монтажа, тип 100917

Кожух	Пластик, цвет белый, система Jung
Коммутируемый ток	10 А
Степень защиты	IP 21
Размеры	Ш x В x Г: 82 x 82 x 59 мм

3-ступенчатый переключатель 0-1-2-3, для скрытого монтажа, тип 100918

Монтаж	В ответственной коробке размером 55 мм
Кожух	Цвет белый, система Jung
Коммутируемый ток	10 А
Размеры	Ш x В x Г: 82 x 82 x 24* мм



3-ступенчатый переключатель "Зима/Лето", для скрытого монтажа, тип 100922

3-ступенчатый переключатель 0-1-2-3 "Зима/Лето", для открытого монтажа, тип 100920

Кожух	Пластик, светло-серый/темно-серый, герметизирован изоляц. материалом
Коммутируемый ток	15 А
Степень защиты	IP 55
Размеры	Ш x В x Г: 82 x 82 x 125 мм

3-ступенчатый переключатель 0-1-2-3 "Зима/Лето", для скрытого монтажа, тип 100922

Монтаж	В ответственной коробке размером 55 мм
Кожух	Цвет белый, система Jung
Коммутируемый ток	15 А
Размеры	Ш x В x Г: 82 x 82 x 24* мм



5-ступенчатый переключатель, для скрытого монтажа, тип 100926

5-ступенчатый переключатель 0-1-2-3-4-5, для открытого монтажа, тип 100925

Кожух	Пластик, светло-серый/темно-серый, герметизирован изоляц. материалом
Коммутируемый ток	15 А
Степень защиты	IP 55
Размеры	Ш x В x Г: 82 x 82 x 125 мм

5-ступенчатый переключатель 0-1-2-3-4-5, для скрытого монтажа, тип 100926

Монтаж	В ответственной коробке размером 55 мм
Кожух	Цвет белый, система Jung
Коммутируемый ток	15 А
Размеры	Ш x В x Г: 82 x 82 x 24* мм



5-ступенчатый переключатель "Зима/Лето", для открытого монтажа, тип 100928

5-ступенчатый переключатель 0-1-2-3-4-5 "Зима/Лето", для открытого монтажа, тип 100928

Кожух	Пластик, светло-серый/темно-серый, герметизирован изоляц. материалом
Коммутируемый ток	15 А
Степень защиты	IP 55
Размеры	Ш x В x Г: 82 x 82 x 125 мм

5-ступенчатый переключатель 0-1-2-3-4-5 "Зима/Лето", для скрытого монтажа, тип 100929

Монтаж	В ответственной коробке размером 55 мм
Кожух	Цвет белый, система Jung
Коммутируемый ток	15 А
Размеры	Ш x В x Г: 82 x 82 x 24* мм



Каскадный модуль, для открытого монтажа, тип 100906

Кожух	Пластик, цвет светло-серый
Степень защиты	IP 65
Размеры	Ш x В x Г: 179 x 255 x 72 мм

Указания по проектированию

№ артикула для заказа:

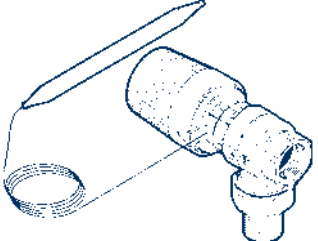
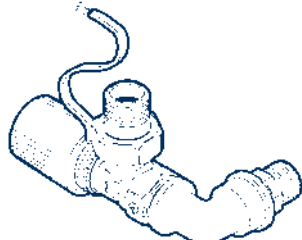
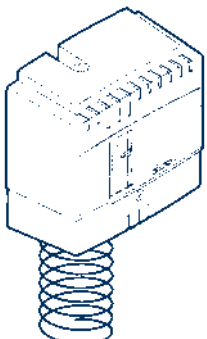
Устройства регулирования: 196 000 _ (укажите тип) _

Регулирующие клапаны

Температура воздуха на выходе является важным параметром для работы завесы. Слишком высокая температура воздуха на выходе уменьшает дальность воздушного потока и может вызвать дискомфорт. Из соображений экономии энергии температура воздуха на выходе в отопительный период не должна превышать 40 °С. Поддержание постоянной температуры воздуха на выходе из завесы

обеспечивает водяной термостатический клапан. Для предотвращения нагрева воздушного потока в летний период необходимо дополнительно предусмотреть термоэлектрический запорный клапан.

Регулирующие клапаны • Термостат защиты от замерзания

 <p>Термостатический клапан ограничения температуры воздуха на выходе, тип 100965</p>	<p>Термостатический клапан ограничения температуры воздуха на выходе</p> <p>Угловой клапан с терморегулятором и датчиком температуры, капиллярная трубка длиной 2 м, приспособления для крепления датчика в воздушном потоке входят в комплект поставки; диапазон регулирования температуры: 20–50 °С.</p>		
	Исполнение воздушной завесы	Tandem 300	Tandem 385
	Горизонтальное	Тип 100968 3/4", угловой	Тип 100965 3/4", угловой
Вертикальное	Тип 100961 3/4", проходной	Тип 100961 3/4", проходной	
 <p>Термоэлектрический запорный клапан, тип 100910</p>	<p>Термоэлектрический запорный клапан</p> <p>Угловой или проходной клапан оснащен термоэлектрическим сервоприводом, питающимся от сети 230 В, 50 Гц (при отсутствии напряжения закрыт) и подключенным к 3- или 5-ступенчатому переключателю "Зима/Лето" (тип 100920, 100922, 100928 или 100929) или модулю 5-ступенчатого регулирования (тип 200925), и предназначен для перекрытия контура с теплоносителем в летний период.</p>		
	Исполнение воздушной завесы	Tandem 300	Tandem 385
	Горизонтальное	Тип 100913 3/4", угловой	Тип 100910 3/4", угловой
Вертикальное	Тип 100901 3/4", проходной	Тип 100901 3/4", проходной	
 <p>Термостат защиты от замерзания, тип 030268</p>	<p>Термостат защиты от замерзания, поставляемый отдельно (тип 030268), или встроенный (тип __*_--F)</p> <p>Только для завес, установленных в неотапливаемых помещениях (например, тамбурах) и оснащенных термоэлектрическим запорным клапаном; устанавливается на стороне нагнетания воздушной завесы с заданием температуры около +8 / +10°С (минимально примерно +5°С); при снижении параметров теплоносителя до указанного значения вентилятор отключается, а термоэлектрический клапан открывается. После повышения температуры вентиляторы включаются автоматически; измерение температуры осуществляется с помощью датчика; длина капиллярной трубки составляет 3 м; диапазон регулирования от -10 до +12°С, коммутируемый ток 8 А</p>		
	Кожух	Оцинкованная листовая сталь	
	Датчик	Медный, наполненный газом	
	Степень защиты	IP 40	
	Класс защиты	I	
	Контакты	2 шт. переключающие контакты с коммутационной способностью 24-250 В пер. тока / 15(8) А	
	Диапазон регулирования	От -10 до +12°С	
	Зона нечувствительности	1 Кельвин	
	Размеры	Ш x В x Г: 105 x 112 x 55 мм	

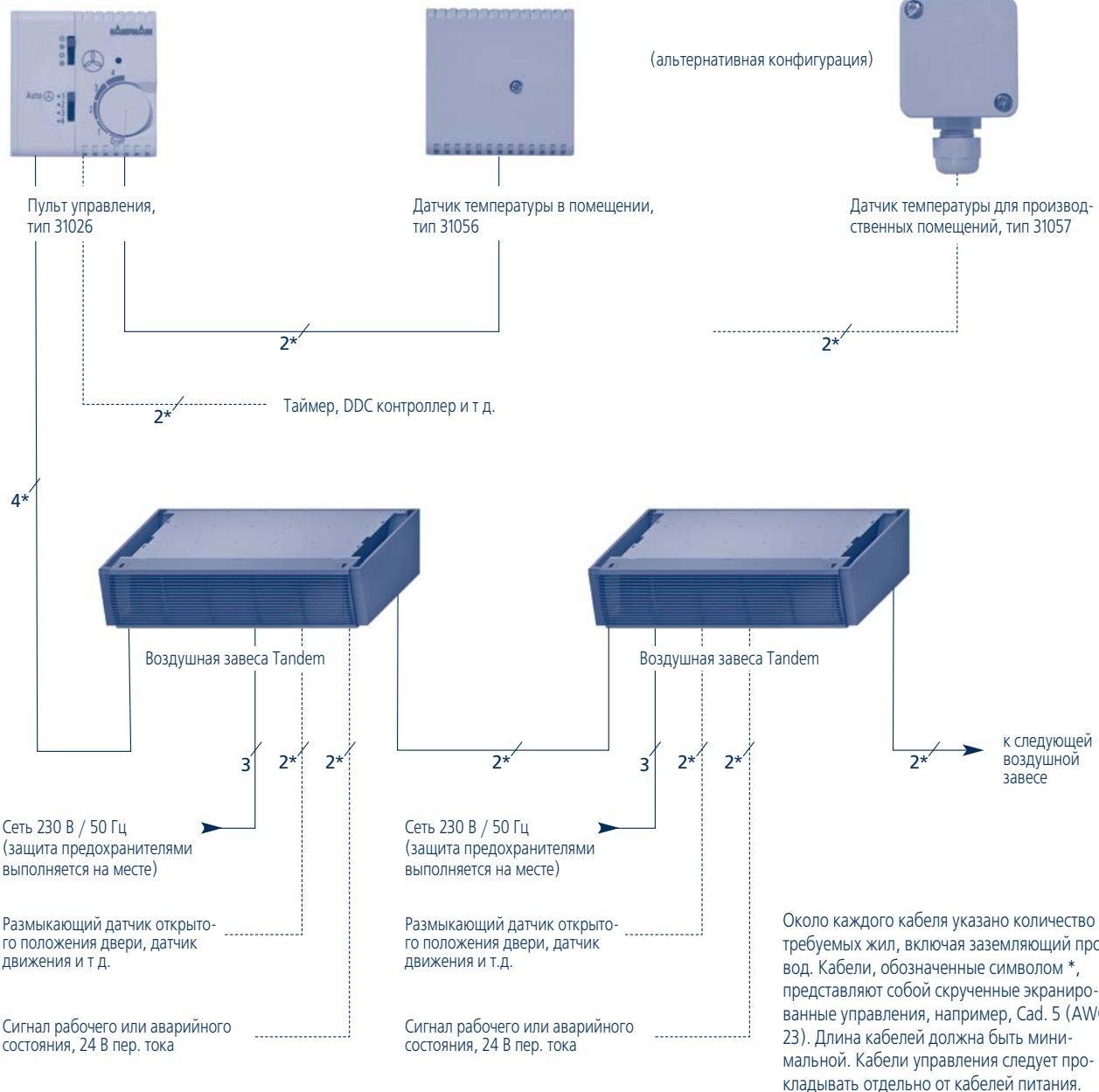
*укажите тип бескорпусной воздушной завесы

№ артикула для заказа:

Устройства регулирования: 196 000 (укажите тип)

Термостат защиты от замерзания, встроенный: *_ 000 (укажите тип) * укажите товарную группу (251 или 252)

Прокладка кабеля для системы регулирования BUS с системой KaBUS-ECO



Макс. кол-во воздушных завес Tandem

	Предварительная и тепловая завесы, отдельно	Предварительная и тепловая завесы, параллельно
Кол-во	4	8

Система регулирования BUS с системой KaBUS ECO

Система KaBUS ECO является многофункциональной системой управления воздушными завесами. С помощью одного пульта управления можно управлять 8 завесами, подключенными по шине.

Силовые электронные устройства установлены скрытно на воздушной завесе.

Система может переключаться между летним и зимним режимами. Кроме управления водяными клапанами, система осуществляет 4-ступенчатое регулирование скорости вентиляторов с опцией повышения скорости вентилятора при необходимости. Функции регулирования по температуре в помещении и выбора времени работы вентиляторов после отключения прибора являются встроенными. Пульт управления с встроенным датчиком температуры воздуха в помещении позволяет легко управлять работой прибора. Возможно управление по сигналу от внешнего таймера, датчика положения двери, датчика движения или DDC контроллера.

№ артикула для заказа:

Устройства регулирования: 196 000 __ (укажите тип) __

Регулирующие клапаны • Термостат защиты от замерзания



Пульт управления KaBUS ECO, тип 031026

Пульт управления KaBUS ECO, тип 031026

Пульт KaBUS ECO предназначен для управления прибором путем регулирования скорости вентиляторов, повышения числа оборотов двигателя, выбора уставки температуры, времени работы вентиляторов после отключения агрегата, переключения между летним/зимним режимом.

Кожух	Белого цвета, для открытого монтажа в ответственной коробке размером 55 мм
Диапазон уставки температуры	5 - 25 °С
Зона нечувствительности	+/- 0,8 К
Время работы вентиляторов после отключения прибора - без управления по температуре в помещении - управление по температуре в помещении	Задается в диапазоне 0-10 мин Ровно 2 мин
Цифровой вход	Для сигнала от внешнего устройства управления, напр., таймера
Степень защиты	IP 30
Класс защиты	III (сверхнизкое напряжение)
Размеры	Ш x В x Г: 70 x 70 x 26 мм



Силовой блок KaBUS ECO, тип ___*___00B

Силовой блок KaBUS ECO, встроенный, тип ___*___00B

Силовой блок KaBUS ECO предназначен для регулирования клапанов и 4-ступенчатого управления вентиляторами, устанавливается на воздушную завесу на заводе-изготовителе. Различные программы регулирования выбираются с помощью встроенных в силовой блок DIP-переключателей. С воздушными завесами, оснащенными дистанционным радиоуправлением, не используется.

Кожух	Листовая сталь
Напряжение	230 В пер. тока / 50 Гц
Коммутационная способность выходов для управления вентилятором	230 В пер. тока / 50 Гц, 10 А при индуктивной нагрузке
Коммутационная способность выходов для управления клапанами	230 В пер. тока / 50 Гц, 3 А при индуктивной нагрузке
Коммутационная способность выходов, Эксплуатация/Помехи	24 В пост. тока / 30 мА
Цифровой вход	Сигнал устройства защиты от замерзания
Цифровой вход	Сигнал датчика открытого положения двери, датчика движения и т.д.
Степень защиты	IP 20
Размеры	Ш x В x Г: 70 x 70 x 26 мм



Датчик температуры в помещении, тип 031056

Датчик температуры в помещении, тип 031056

Отдельный датчик температуры в помещении, тип 031056 необходим, если не используется датчик, встроенный в пульт управления, например, по причине неправильного расположения пульта управления.

Кожух	Белого цвета, для открытого монтажа в ответственной коробке размером 55 мм
Диапазон уставки температуры	От 0 до 51 °С
Степень защиты	IP 20
Класс защиты	III (сверхнизкое напряжение)
Размеры	Ш x В x Г: 70 x 70 x 26 мм



Датчик температуры для производственных помещений, тип 031057

Датчик температуры для производственных помещений, тип 031057

Для монтажа в помещениях с высоким содержанием пыли или влаги.

Кожух	Для открытого настенного монтажа
Диапазон уставки температуры	От 0 до 51 °С
Степень защиты	IP 54
Класс защиты	III (сверхнизкое напряжение)
Размеры	Ш x В x Г: 70 x 70 x 26 мм

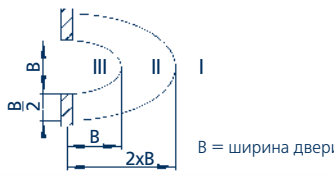

Термостат защиты от замерзания и силовой блок KaBUS ECO, вмонтированы, тип ___*___-FOB

Термостат защиты от замерзания и дистанционное управление, вмонтированы, тип ___*___-F0W

* укажите тип бескорпусной воздушной завесы

Описание термоэлектрического запорного клапана и термостата защиты от замерзания приведено на стр. 15

№ артикула для заказа: Устройства регулирования: 196 000 __ (укажите тип) __
Силовой блок KaBUS ECO: ___ 000 (укажите тип) * укажите товарную группу (251 или 252)

Критерии оценки	Условия по давлению/Особенности помещения / Прочие условия	Баллы
Давление ветра	0 3 6 баллов слабый ветер, защищенное от ветра место среднее давление ветра сильный ветер, близость моря, склон	<input type="checkbox"/> Баллов
Пассаж/Тамбур	0 2 4 балла имеются, но закрыты открыты не имеется	<input type="checkbox"/> Баллов
Положение здания	0 3 6 баллов нормальное, защищенное другими зданиями редкая застройка Здание стоит свободно, не защищено другими зданиями	<input type="checkbox"/> Баллов
Зона нахождения персонала 	0 1 2 балла Зона I Зона II Зона III	<input type="checkbox"/> Баллов
Давление внутри помещения с механической вентиляцией	0 2 4 балла избыточное давление выровненное давление небольшое разрежение	<input type="checkbox"/> Баллов
Другие проходы/Двери	0 2 4 балла отсутствуют сбоку от рассматриваемой двери напротив рассматриваемой двери	<input type="checkbox"/> Баллов
Высота помещения	0 2 4 балла до 2,5 м 3,5 м выше 4,5 м, с лестницей на входе	<input type="checkbox"/> Баллов
Площадь помещения	0 2 4 балла до 100 м ² 400 м ² выше 800 м ²	<input type="checkbox"/> Баллов
Расстояние между краем дверного проема и воздуховыпускной решеткой 	0 3 6 баллов a = 0 300 мм 600 мм	<input type="checkbox"/> Баллов
*возможны промежуточные значения		<input type="checkbox"/> Баллов
Общая сумма баллов		<input type="checkbox"/> Баллов

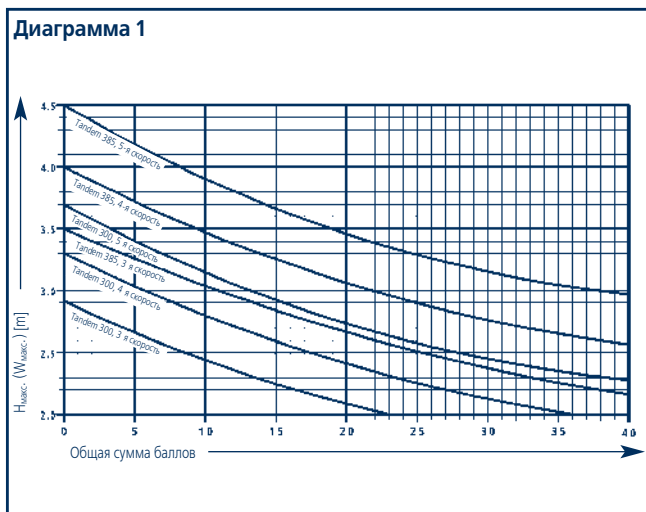
Методика подбора

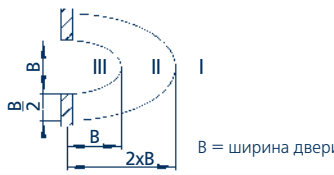

Для каждого фактора/критерия оценки приведена собственная шкала, зависящая от условий монтажа.

- Возможно использование промежуточных оценок.
- Особенное внимание следует обращать на критические значения отдельных факторов, значения которых находятся в верхней части шкалы. Сложив значения в правом столбце таблицы получим общую сумму баллов для определения макс. дальности по вертикали или горизонтали, зависящей от модели воздушной завесы и скорости вентилятора (см. диаграмму 1).
- При открытых дверях следует учитывать область применения (см.стр.21)

Определяемые параметры:

- $H_{\text{макс}}$: макс. дальность по вертикали воздушной завесы горизонтального или вертикального исполнения



Критерии оценки	Условия по давлению/Особенности помещения / Прочие условия	Баллы
Давление ветра	0 3 6 баллов слабый ветер, защищенное от ветра место среднее давление ветра сильный ветер, близость моря, склон	2 Баллов
Пассаж/Тамбур	0 2 4 балла имеются, но закрыты открыты не имеется	4 Баллов
Положение здания	0 3 6 баллов нормальное, защищенное другими зданиями редкая застройка Здание стоит свободно, не защищено другими зданиями	0 Баллов
Зона нахождения персонала 	0 1 2 балла Зона I Зона II Зона III	2 Баллов
Давление внутри помещения с механической вентиляцией	0 2 4 балла избыточное давление выровненное давление небольшое разрежение	1 Баллов
Другие проходы/Двери	0 2 4 балла отсутствуют сбоку от рассматриваемой двери напротив рассматриваемой двери	4 Баллов
Высота помещения	0 2 4 балла до 2,5 м 3,5 м выше 4,5 м, с лестницей на входе	2 Баллов
Площадь помещения	0 2 4 балла до 100 м ² 400 м ² выше 800 м ²	2 Баллов
Расстояние между краем дверного проема и воздуховыпускной решеткой 	0 3 6 баллов a = 0 300 мм 600 мм	3 Баллов
*возможны промежуточные значения		Общая сумма баллов
		20 Баллов

Указания по проектированию

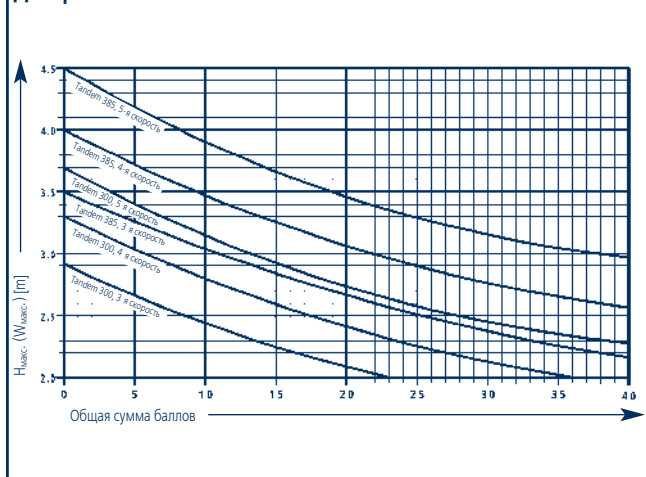
Пример подбора:**Исходные условия:**

Воздушная завеса установлена в торговом помещении, дверной проем:

- Высота 2,30 м, ширина 2,00 м
- Давление ветра от слабого до среднего
- Тамбуры и пассажи отсутствуют
- Нормальное, защищенное другими зданиями месторасположение
- Обслуживающий персонал находится непосредственно перед дверью
- В помещении небольшое избыточное давление
- В стене напротив рассматриваемой двери имеется проход
- Высота помещения 3,50 м
- Площадь помещения 400 м²
- Расстояние между верхним краем дверного проема и воздуховыпускной решеткой 300 мм

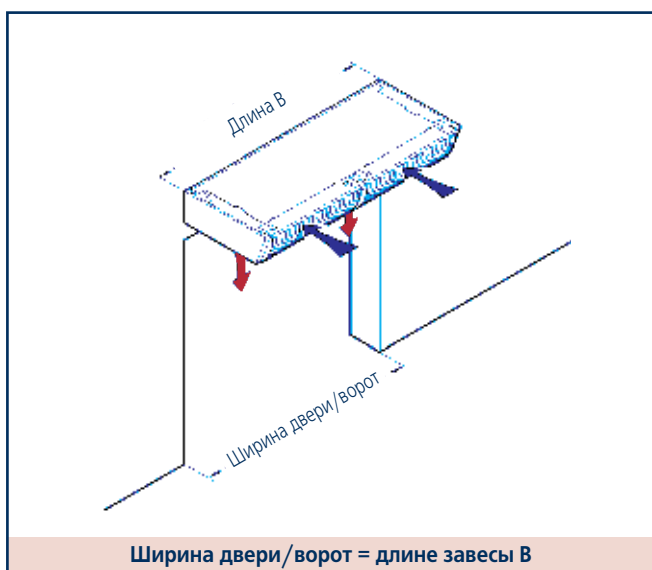
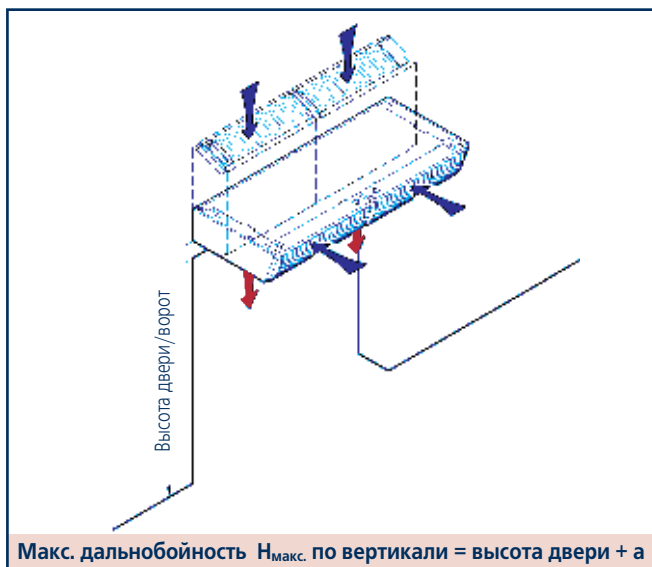
Подбор:

- Воздушная завеса типоразмера 20, длина завесы соответствует ширине дверного проема
- Критерии оценки – см. таблицу: общая сумма баллов – 20
- Требуемая дальность по вертикали = высота двери + a = 2,3 + 0,3 = 2,6 м
- Из диаграммы 1: при 20 баллах требуется завеса со следующими минимальными характеристиками: Воздушная завеса Tandem 385, 3-я скорость вентиляторов, N_{макс.} = 2,7 м
- Результат: Воздушная завеса Tandem 385, типоразмер 20

Диаграмма 1

При подборе исполнения воздушной завесы необходимо учитывать:

- ширину двери/ворот
- макс. дальность по вертикали $H_{\text{макс}}$.



1. Подбор завесы по требуемой дальности по вертикали

- макс. дальность по вертикали $H_{\text{макс}}$ = высота двери/ворот + а

кроме того, следует учитывать:

- давление ветра;
- влияние пассажиров, тамбуров, положения зданий;
- зону, в которой находится персонал;
- дисбаланс в помещении при работе механических систем вентиляции

Подбор приборов с макс. дальностью по вертикали:

Макс. дальность по вертикали H [м] ¹⁾	Воздушная завеса
2,7 - 3,4	Tandem 300
3,5 - 4,0	Tandem 385

2. Подбор завесы по ширине дверного проема

Типоразмер воздушной завесы подбирается в зависимости от ширины дверного проема:

- **Ширина двери/ворот** = длине завесы В

Разделение приборов по типоразмерам соответствует стандартным размерам дверных проемов. Воздушные завесы других длин полу-чаются при совместном монтаже нескольких бескорпусных агрегатов одинакового или разного типоразмеров, при этом используется удлинение кожуха (см. таблицу ниже).

Комбинации приборов

Воздушная завеса	Ширина дверного проема/ворот								
	Типовой размер воздушных завес					Комбинации приборов с удлиненным кожухом ²⁾			
	1,0 м	1,5 м	2,0 м	2,5 м	3,0 м	3,0 м	3,5 м	4,0 м	4,5 м
Tandem 300	10	15	20	25	30	1 x 30	20 + 15 25 + 10	2 x 20	20 + 25
Tandem 385	-	15	20	25	-	2 x 15	20 + 15	2 x 20	20 + 25

¹⁾ условия по давлению/особенности помещения/прочие условия находятся в пределах от благоприятных до средних

²⁾ ширина двери/ворот не превышает 4,5 м, над проемами большей ширины следует устанавливать несколько завес

Пример монтажа

При расположении завесы над дверью (горизонтальное и вертикальное исполнение) монтаж должен проводиться таким образом, чтобы воздуховыпускная решетка находилась как можно ближе к верхнему краю проема или была с ним заподлицо.

Если для приборов горизонтального и вертикального исполнения расстояние между верхним краем дверного проема и воздуховыпускной решеткой превышает 500 мм, то необходимо выбрать завесу большего типоразмера или установить сбоку завесы перегородки наподобие коридора.

Область применения

Неблагоприятные условия эксплуатации, такие как

- высокое разряжение в помещении, возникшее, например, в результате использования только вытяжной вентиляции, без притока воздуха;
- крайне неблагоприятные метеорологические условия с сильным ветром, если вход находится в открытом месте;
- большое количество сквозных отверстий, особенно если они расположены напротив друг друга;

могут сильно понизить эффективность экранирования. В этом случае следует провести дополнительные мероприятия, например, выровнять давление в помещении. При расчете времени, в течение которого дверные проемы должны оставаться открытыми, следует учесть, что во время перерыва на обед двери закрываются.

Для использования воздушных завес бокового исполнения при неблагоприятных условиях возможно установить две завесы по бокам дверного проема.



Термостат защиты от замерзания, описание см. стр.15

Защита от замерзания

Если воздушная завеса установлена в неотапливаемом помещении (например, в тамбуре), то необходимо установить защиту теплообменника от замерзания. В случае опасности замораживания, устройство защиты отключит вентилятор и откроет термоэлектрический запорный клапан (если установлен, см. стр. 15).

Термостат защиты от замерзания монтируется на воздушную завесу на заводе-изготовителе, если при заказе в конце номера воздушной завесы указывается литера -F; термостат может поставляться так же и отдельно.

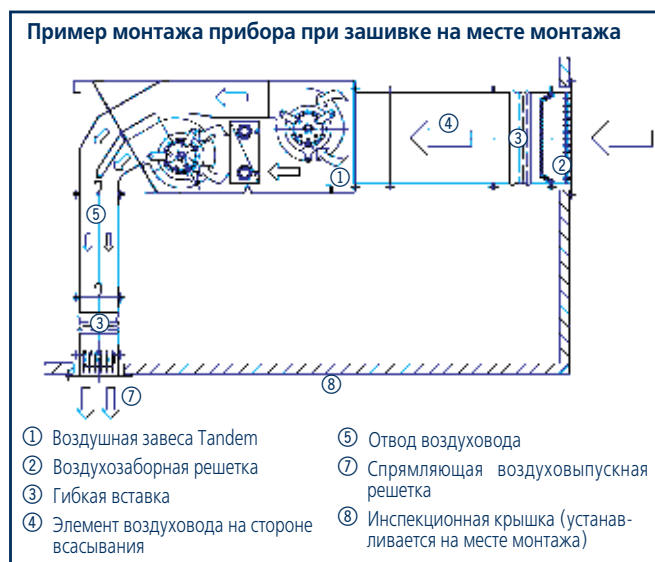
Функционирование при низкотемпературном режиме теплоносителя

Система, включающая современные низкотемпературные водогрейные котлы, обладает наилучшим КПД при низкой температуре теплоносителя на подаче. Воздушные тепловые завесы компании Kamppan оснащены высокопроизводительными теплообменниками из медных труб с алюминиевым оребрением и предназначены для работы на воде, имеющей на входе температуру около 50 °С. Благодаря низкому содержанию воды в теплообменнике и вентиляторам, обеспечивающим высокий расход воздуха, прибор способен быстро обогреть остывшее помещение и поэтому является идеальным дополнением к обычным водяным инерционным системам отопления.

Уровень звукового давления

Несмотря на высокую скорость выпуска воздуха, аэродинамически эффективная конструкция воздушной завесы обеспечивает очень низкий уровень шума. При этом следует отметить, что шум, образующийся при работе вентиляторов на высоких скоростях, не должен мешать персоналу. Уровень звукового давления указан в таблице технических характеристик.

Указанные уровни звукового давления измерены в камере с низким коэффициентом отражения и средним коэффициентом поглощения на расстоянии 3 м от источника звука. Фактический уровень звукового давления будет отличаться от указанного, так как он сильно зависит от акустических характеристик помещения. Поэтому, при неблагоприятных акустических условиях, например, звукоотражающем потолке, закрытых дверях и малой площади звукопоглощающих поверхностей, уровень звука может быть выше на 3-6 дБ (А). При установке в ряд двух воздушных завес одинакового типоразмера повышение уровня звукового давления составляет 2-3 дБ (А).



Пример перерасчета для других значений температуры теплоносителя

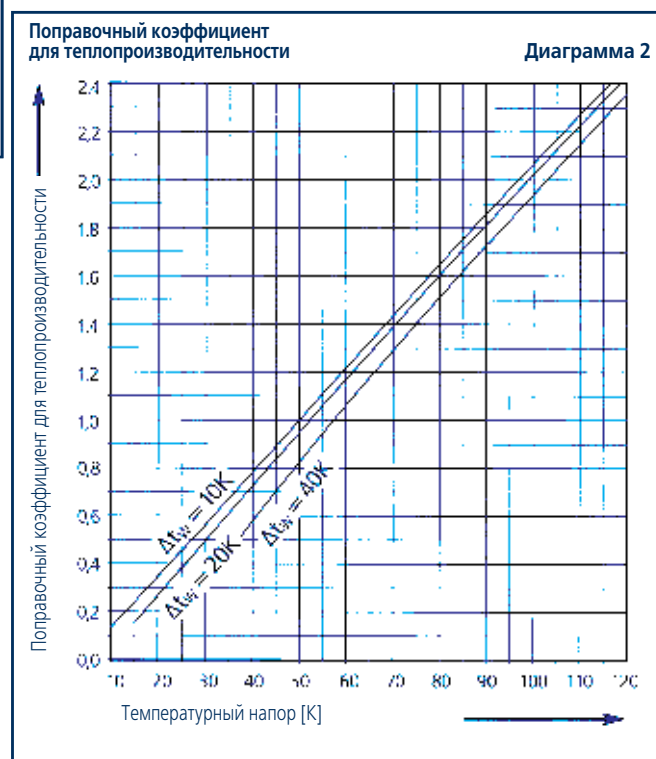
Перерасчет для других значений температуры теплоносителя

Теплопроизводительности приборов при различных температурах теплоносителя указаны в таблицах технических характеристик (стр. 34-41)

Расчет теплопроизводительности при температурах теплоносителя, не указанных в таблице, производится с помощью приведенных ниже формул и диаграммы 2, на которой отображены поправочные коэффициенты для теплопроизводительности.

Обозначения

t_{w1}	[°C]	= Температура теплоносителя на входе
t_{w2}	[°C]	= Температура теплоносителя на выходе
Δt	[K]	= Температурный напор
Δt_w	[K]	= Разность температур теплоносителя
t_{L1}	[°C]	= Температура воздуха на входе
Q	[Вт]	= Теплопроизводительность
Q_n	[Вт]	= Номинальная теплопроизводительность при температуре теплоносителя на входе/выходе 75/65 °C и $t_{L1} = 20$ °C
f	[/]	= Поправочный коэффициент для теплопроизводительности
\dot{m}	[л/ч]	= Расход теплоносителя
R	[кПа]	= Гидравлическое сопротивление
V_{warm}	[м³/ч]	= Расход нагретого воздуха
C	[Вт*ч/м³*K]	= Коэффициент для расчета температуры воздуха на выходе = 0,34 Вт*ч/м³*K



Используемые формулы

$$\Delta t = \frac{t_{w1} + t_{w2}}{2} - t_{L1} \quad (1)$$

$$Q = Q_n \cdot f \quad (3)$$

$$\Delta t_w = t_{w1} - t_{w2} \quad (2)$$

$$\dot{m} = \frac{Q}{\Delta t_w} \cdot 0,86 \quad (4)$$

$$t_{L2} = t_{L1} + \frac{Q}{V_{warm} \cdot C} \quad (5)$$

Пример расчета

Исходные данные: Воздушная завеса Tandem 385, типоразмер 20, горизонтальное исполнение, тип 220330, температура теплоносителя на вх. $t_{w1} = 65$ °C, температура теплоносителя на вых. $t_{w2} = 55$ °C, температура воздуха на вх. $t_{L1} = 18$ °C

Требуется определить: Теплопроизводительность Q при работе вентилятора на 5-ой скорости, температура воздуха на выходе t_{L2} , гидравлическое сопротивление R

Расчет

$$\Delta t = \frac{t_{w1} + t_{w2}}{2} - t_{L1} \quad (1) \quad \Delta t = \frac{65 + 55}{2} - 18 = 42 \text{ K}$$

$$\Delta t_w = t_{w1} - t_{w2} \quad (2) \quad \Delta t_w = 65 - 55 = 10 \text{ K}$$

из диаграммы 2: $f = 0,81$

из таблицы на стр.40: $Q_n = 24199$ Вт (75/65 °C, $t_{L1} = 20$ °C)

$$V = 2820 \text{ м}^3/\text{ч}$$

$$Q = Q_n \cdot f \quad (3) \quad Q = 24199 \text{ W} \cdot 0,81 = \underline{\underline{19601 \text{ Вт}}}$$

$$\dot{m} = \frac{Q}{\Delta t_w} \cdot 0,86 \quad (4) \quad \dot{m} = \frac{19601}{10} \cdot 0,86 = 1960 \text{ л/ч}$$

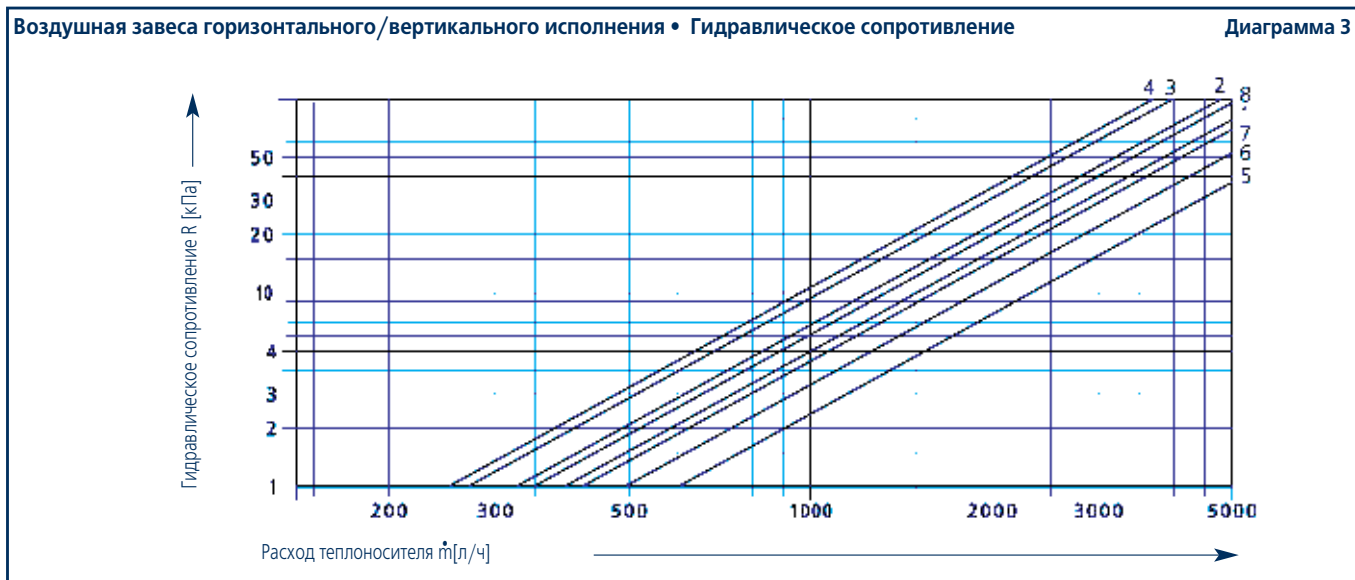
из диаграммы 3 на стр.23, воздушная завеса Tandem, типовой размер 20

Диаграмма 2: $R = 22$ кПа

$$t_{L2} = t_{L1} + \frac{Q}{V_{warm} \cdot C} \quad (5) \quad t_{L2} = 18 + \frac{19601}{2820 \cdot 0,34} = \underline{\underline{38,4 \text{ °C}}}$$

Результат

Теплопроизводительность Q = 19601 Вт
 Температура воздуха на выходе t_{L2} = 38,4 °C
 Гидравлическое сопротивление R = 22 кПа



Гидравлическое сопротивление

Гидравлические сопротивления воздушных завес горизонтального и вертикального исполнений приведены на диаграмме 3.

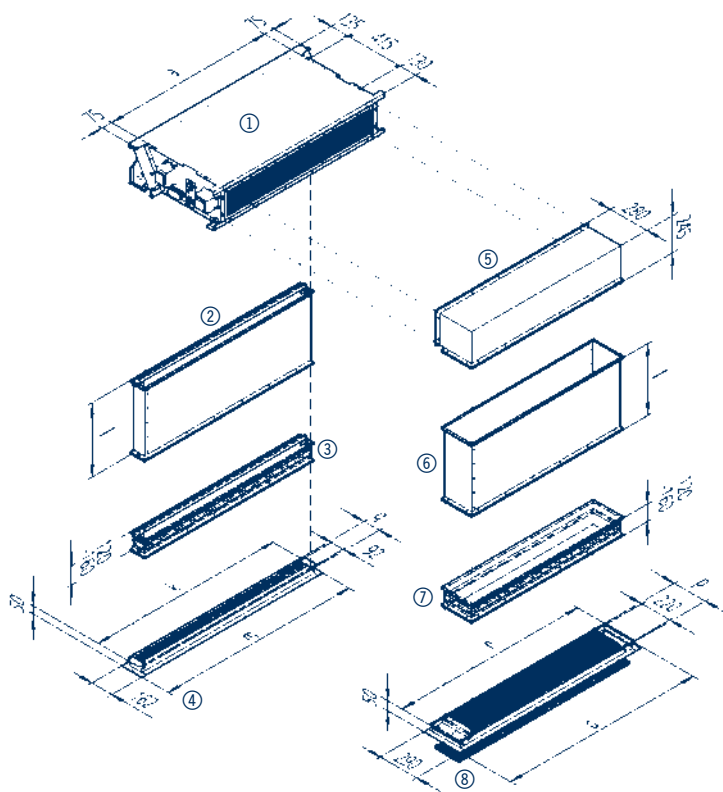
В таблице 1 указаны номера кривых для воздушных завес 300 и Tandem 385 определенного типоразмера.

Формулы для пересчета расхода теплоносителя даны на стр. 22. Значения, указанные в диаграммах для гидравлического сопротивления, получены при средней температуре теплоносителя 70 °С.

Тщательно сбалансируйте систему, особенно если совместно с воздушной завесой в системе установлены обычные отопительные приборы.

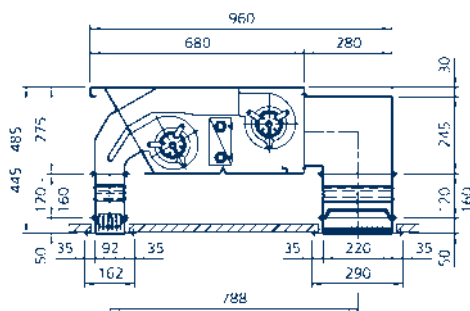
Вертикальное и горизонтальное исполнение					Таблица 1
Типоразмер	10	15	20	25	30
Tandem 300	4	5	6	7	8
Tandem 385	-	1	2	3	-

Размеры дополнительных принадлежностей из листовой стали, Tandem 300



- ① Воздушная завеса Tandem 300, горизонтальное исполнение
- ② Элемент воздуховода на стороне выпуска
- ③ Гибкая соединительная вставка на стороне выпуска
- ④ Спрямяющая воздуховыпускная решетка
- ⑤ Отвод 90° на стороне всасывания
- ⑥ Элемент воздуховода на стороне всасывания
- ⑦ Гибкая соединительная вставка на стороне всасывания
- ⑧ Воздухозаборная решетка

Монтаж за подвесным потолком

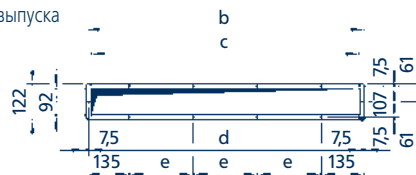


Пример: горизонтальное исполнение

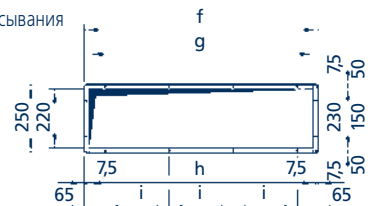
Все размеры указаны в мм

Размеры крепежных рам

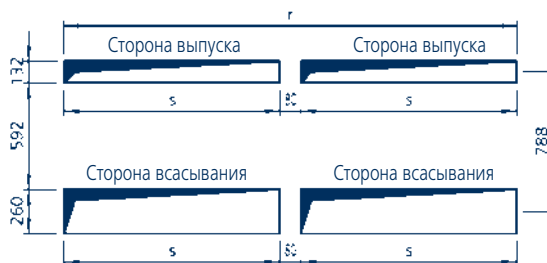
Страна выпуска



Страна всасывания



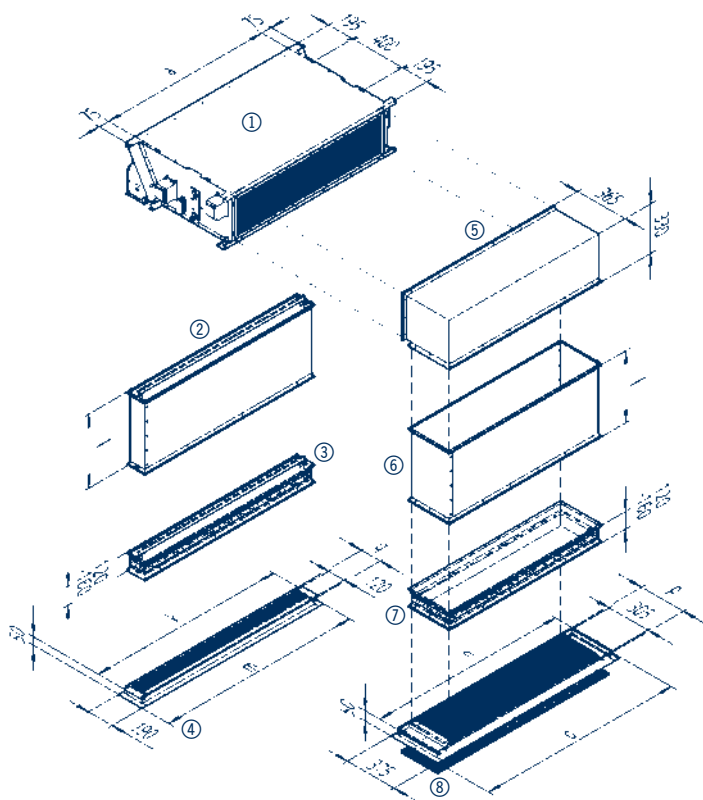
Размеры отверстий на месте монтажа



Типоразмер	10	15	20	25	30
a	730	1230	1730	2230	2730
b	870	1370	900*	1150*	1400*
c	840	1340	870*	1120*	1370*
d	855	1355	885*	1135*	1385*
e	200	220	200	212,5	220
f	730	1230	820*	1070*	1320*
g	700	1200	790*	1040*	1290*
h	715	1215	805*	1055*	1305*
i	200	220	200	212,5	220
k	884	1384	884*	1134*	1384*
l	Размеры указываются при заказе				
m	954	1454	954*	1204*	1454*
n	884	1384	884*	1134*	1384*
o	954	1454	954*	1204*	1454*
p	250	250	250	250	250
q	122	122	122	122	122
r	-	-	1920	2420	2920
s	920	1420	920*	1170*	1420*

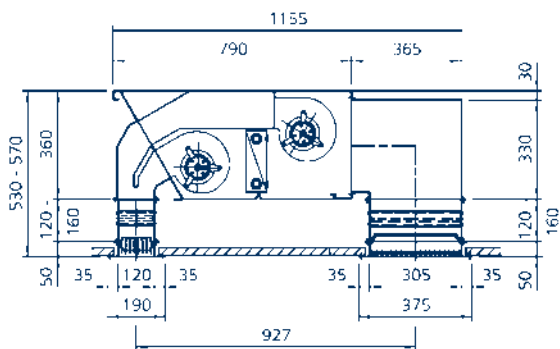
* Для воздушных завес типоразмеров 20 и 25 поставляются 2 комплекта принадлежностей из листовой стали.

Размеры дополнительных принадлежностей из листовой стали, Tandem 385



- ① Воздушная завеса Tandem 385, горизонтальное исполнение
- ② Элемент воздуховода на стороне выпуска
- ③ Гибкая соединительная вставка на стороне выпуска
- ④ Спрямляющая воздуховыпускная решетка
- ⑤ Отвод 90° на стороне всасывания
- ⑥ Элемент воздуховода на стороне всасывания
- ⑦ Гибкая соединительная вставка на стороне всасывания
- ⑧ Воздухозаборная решетка

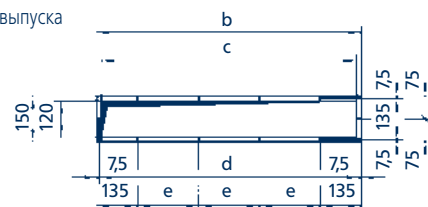
Монтаж за подвесным потолком



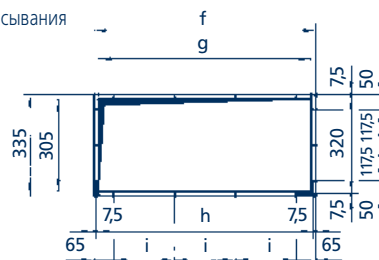
Пример: горизонтальное исполнение

Размеры крепежных рам

Сторона выпуска



Сторона всасывания



Размеры отверстий на месте монтажа

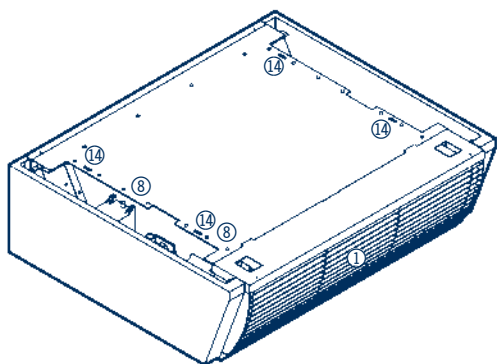


Типоразмер	10	15	20
a	1230	1730	2230
b	1370	900*	1150*
c	1340	870*	1120*
d	1355	885*	1135*
e	220	200	212,5
f	1230	820*	1070*
g	1200	790*	1040*
h	1215	805*	1055*
i	220	200	212,5
k	1384	884*	1134*
l	Размеры указываются при заказе		
m	1454	954*	1204*
n	1384	884*	1134*
o	1454	954*	1204*
p	335	335	335
q	150	150	150
r	-	1920	2420
s	1420	920*	1170*

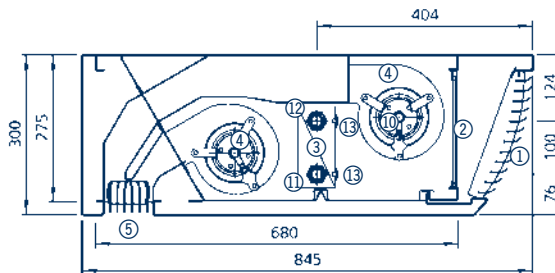
Все размеры указаны в мм

* Для воздушных завес типоразмеров 20 и 25 поставляются 2 комплекта принадлежностей из листовой стали.

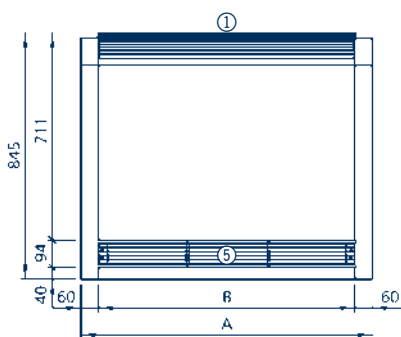
Размеры воздушной завесы Tandem 300 типоразмеров 10 и 15 • Горизонтальное исполнение



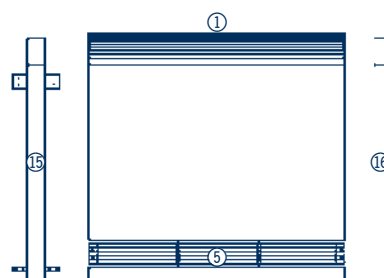
Воздушная завеса в кожухе, горизонтальное исполнение



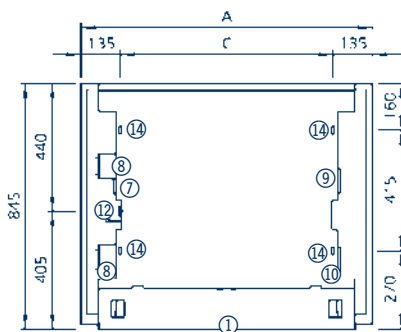
Воздушная завеса в кожухе, в разрезе



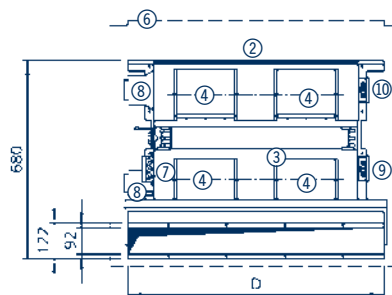
Кожух, вид снизу



Удлинение кожуха

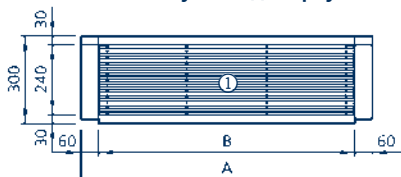


Воздушная завеса в кожухе, вид сверху



Воздушная завеса без кожуха, вид снизу

Пример: типоразмер 10



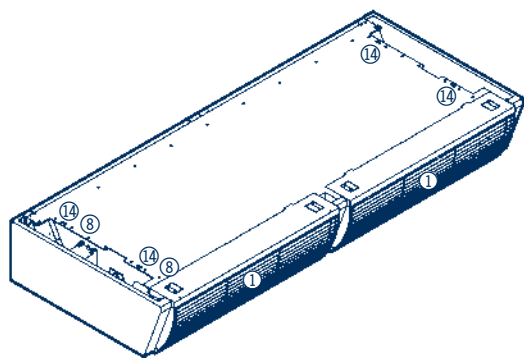
Кожух, вид со стороны всасывания

- ① Воздухозаборная решетка
- ② Фильтр класса G2
- ③ Теплообменник из медных труб с алюминиевым оребрением
- ④ Радиальный вентилятор
- ⑤ Спрямоливающая воздуховыпускная решетка
- ⑥ Контур кожуха
- ⑦ Блок электрических подключений термоэлектрического запорного клапана
- ⑧ Трансформатор
- ⑨ Электрические подключения тепловой завесы
- ⑩ Электрические подключения предварительной завесы
- ⑪ Присоединительный патрубок подачи теплоносителя 3/4"
- ⑫ Присоединительный патрубок выхода теплоносителя 3/4"
- ⑬ Выпуск воздуха и слив
- ⑭ Удлиненные крепежные отверстия
- ⑮ Соединительная скоба удлинения кожуха
- ⑯ Контуры боковой панели удлинения кожуха

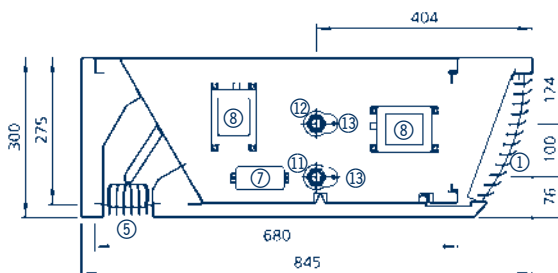
Типоразмер	10	15
A	1000	1500
B	880	1380
C	730	1230
D	880	1380

Все размеры указаны в мм

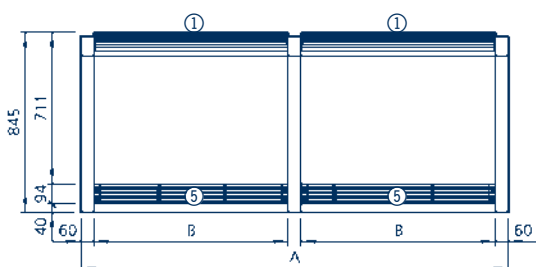
Размеры воздушной завесы Tandem 300 типоразмеров 20, 25 и 30 • Горизонтальное исполнение



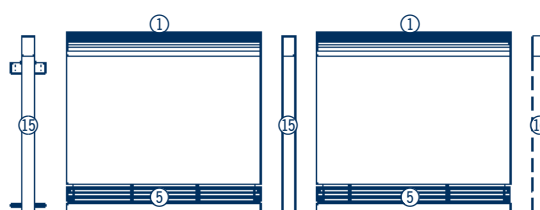
Воздушная завеса в коже, горизонтальное исполнение



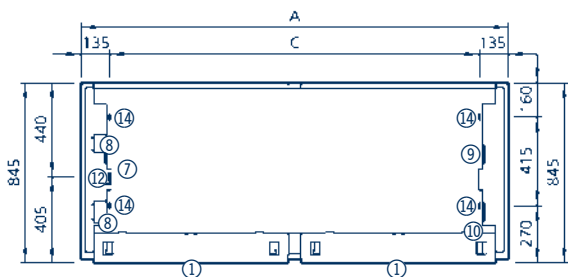
Воздушная завеса в коже, вид сбоку



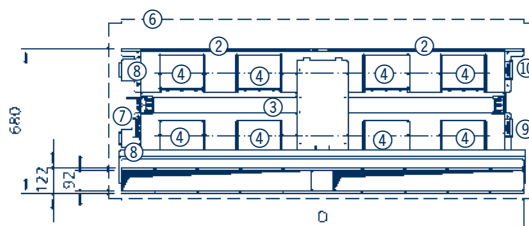
Кожух, вид снизу



Удлинение кожуха

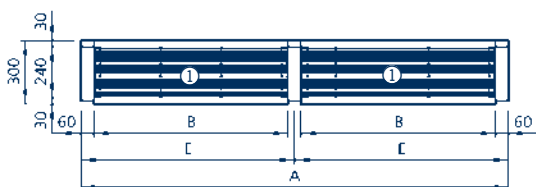


Воздушная завеса в коже, вид сверху



Воздушная завеса без кожуха, вид снизу

Пример: типоразмер 20



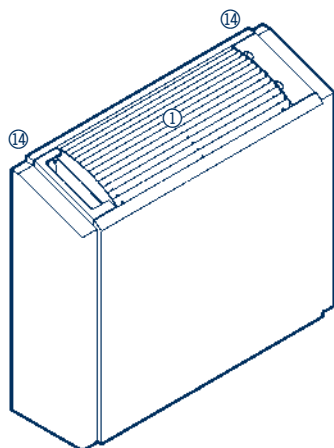
Кожух, вид со стороны всасывания

- ① Воздухозаборная решетка
- ② Фильтр класса G2
- ③ Теплообменник из медных труб с алюминиевым оребрением
- ④ Радиальный вентилятор
- ⑤ Спрямоливающая воздуховыпускная решетка
- ⑥ Контур кожуха
- ⑦ Блок электрических подключений термоэлектрического запорного клапана
- ⑧ Трансформатор
- ⑨ Электрические подключения тепловой завесы
- ⑩ Электрические подключения предварительной завесы
- ⑪ Присоединительный патрубок подачи теплоносителя 3/4"
- ⑫ Присоединительный патрубок выхода теплоносителя 3/4"
- ⑬ Выпуск воздуха и слив
- ⑭ Удлиненные крепежные отверстия
- ⑮ Соединительная скоба удлинения кожуха
- ⑯ Контуры боковой панели удлинения кожуха

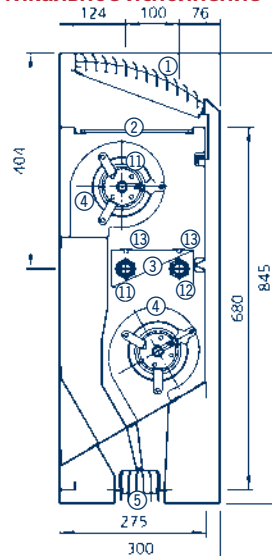
Типоразмер	20	25	30
A	2000	2500	3000
B	910	1160	1410
C	1730	2230	2730
D	1880	2380	2880
E	1000	1250	1500

Все размеры указаны в мм

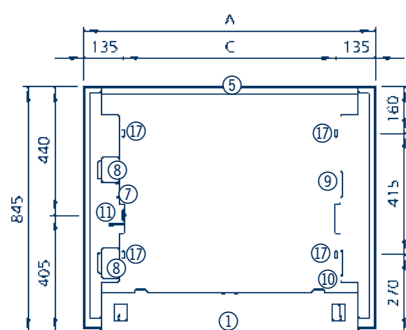
Размеры воздушной завесы Tandem 300 типоразмеров 10 и 15 • Вертикальное исполнение



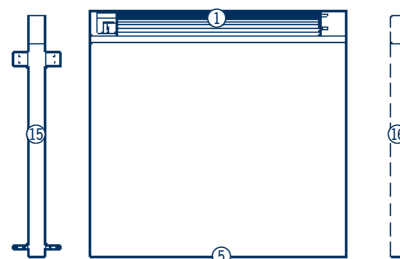
Воздушная завеса в кожухе в вертикальном исполнении



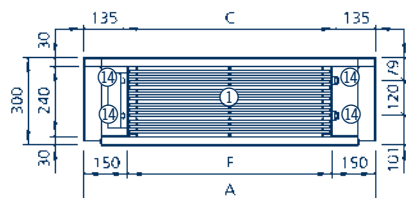
Воздушная завеса в кожухе, в разрезе



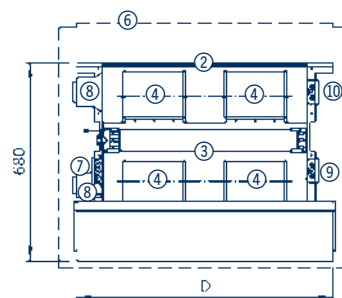
Кожух, вид сзади



Удлинение кожуха

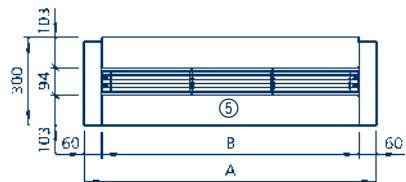


Воздушная завеса в кожухе, вид сверху



Воздушная завеса без кожуха, вид спереди

Пример: типоразмер 10



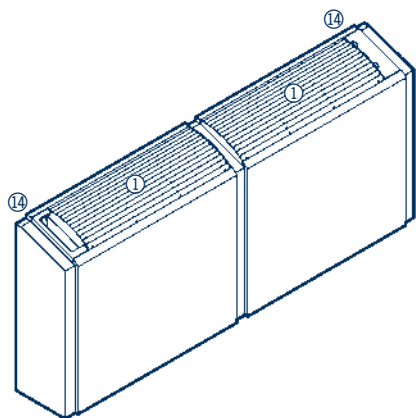
Кожух, вид со стороны выпуска

- ① Воздухозаборная решетка
- ② Фильтр класса G2
- ③ Теплообменник из медных труб с алюминиевым оребрением
- ④ Радиальный вентилятор
- ⑤ Спрямолиняющая воздуховыпускная решетка
- ⑥ Контур кожуха
- ⑦ Блок электрических подключений термоэлектрического запорного клапана
- ⑧ Трансформатор
- ⑨ Электрические подключения тепловой завесы
- ⑩ Электрические подключения предварительной завесы
- ⑪ Присоединительный патрубок подачи теплоносителя 3/4"
- ⑫ Присоединительный патрубок выхода теплоносителя 3/4"
- ⑬ Выпуск воздуха и слив
- ⑭ Удлиненные крепежные отверстия
- ⑮ Соединительная скоба удлинения кожуха
- ⑯ Контуры боковой панели удлинения кожуха
- ⑰ Крепежные отверстия для настенного монтажа

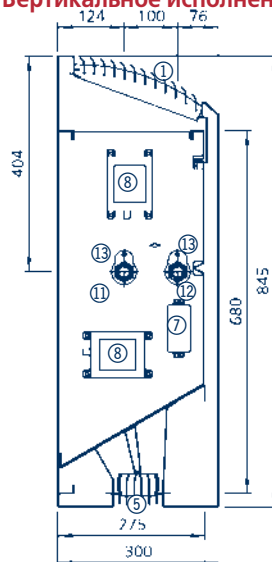
Типоразмер	10	15
A	1000	1500
B	880	1380
C	730	1230
D	880	1380
F	730	1230

Все размеры указаны в мм

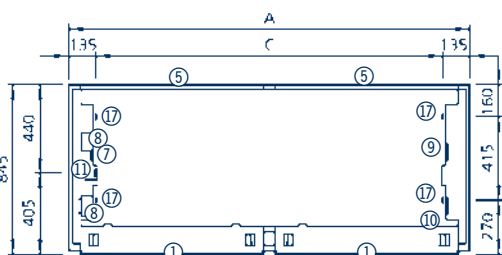
Размеры воздушной завесы Tandem 300 типоразмеров 20, 25 и 30 • Вертикальное исполнение



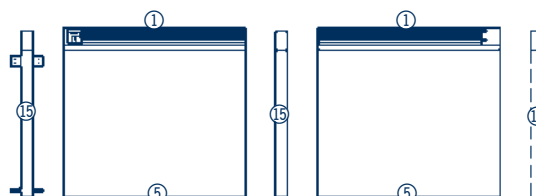
Воздушная завеса в кожухе в вертикальном исполнении



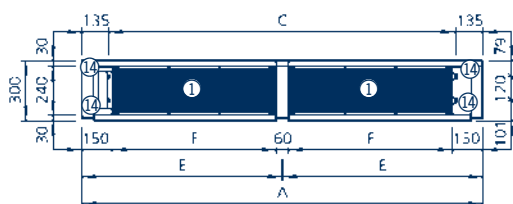
Воздушная завеса в кожухе, вид сбоку



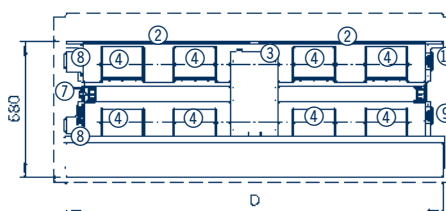
Кожух, вид сзади



Удлинение кожуха

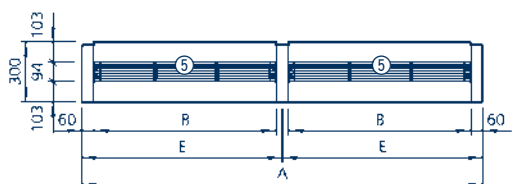


Воздушная завеса в кожухе, вид сверху



Воздушная завеса без кожуха, вид спереди

Пример: типоразмер 20



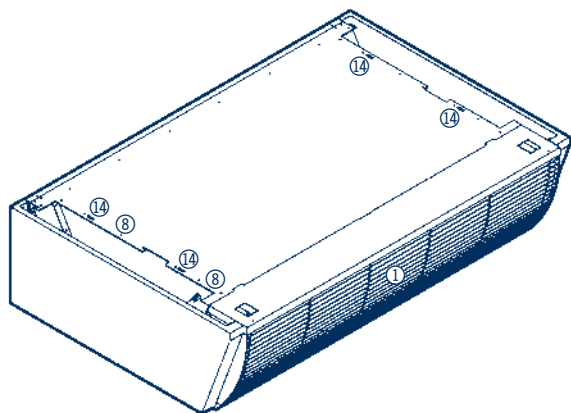
Кожух, вид со стороны выпуска

- ① Воздухозаборная решетка
- ② Фильтр класса G2
- ③ Теплообменник из медных труб с алюминиевым оребрением
- ④ Радиальный вентилятор
- ⑤ Справляющая воздуховыпускная решетка
- ⑥ Контур кожуха
- ⑦ Блок электрических подключений термоэлектрического запорного клапана
- ⑧ Трансформатор
- ⑨ Электрические подключения тепловой завесы
- ⑩ Электрические подключения предварительной завесы
- ⑪ Присоединительный патрубок подачи теплоносителя 3/4"
- ⑫ Присоединительный патрубок выхода теплоносителя 3/4"
- ⑬ Выпуск воздуха и слив
- ⑭ Удлиненные крепежные отверстия
- ⑮ Соединительная скоба удлинения кожуха
- ⑯ Контуры боковой панели удлинения кожуха
- ⑰ Крепежные отверстия для настенного монтажа

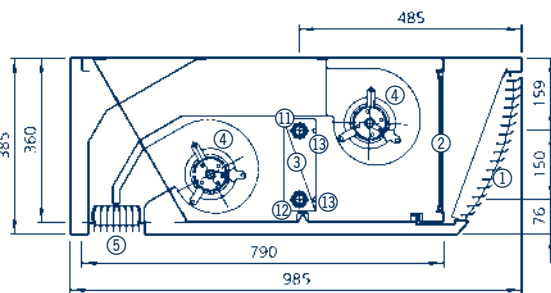
Типоразмер	20	25	30
A	2000	2500	3000
B	910	1160	1410
C	1730	2230	2730
D	1880	2380	2880
E	1000	1250	1500
F	820	1070	1320

Все размеры указаны в мм

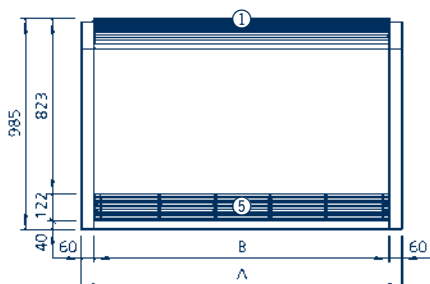
Размеры воздушной завесы Tandem 300 типоразмеров 10 и 15 • Вертикальное исполнение



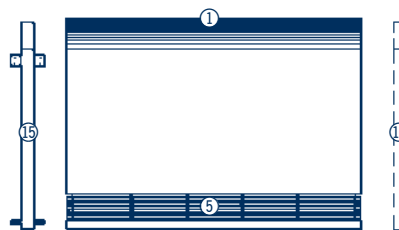
Воздушная завеса в кожухе, горизонтальное исполнение



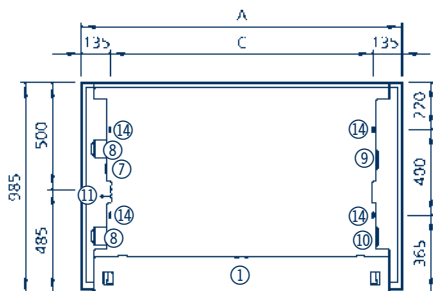
Воздушная завеса в кожухе, в разрезе



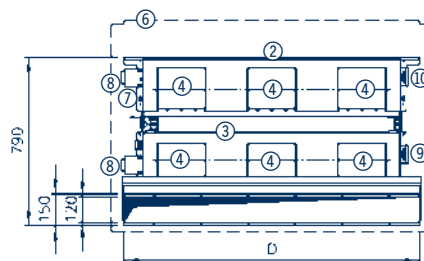
Воздушная завеса в кожухе, вид снизу



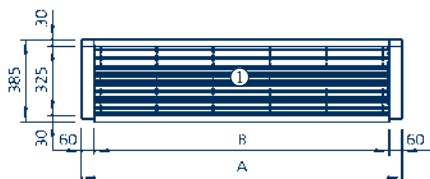
Удлинение кожуха



Воздушная завеса в кожухе, вид сверху



Воздушная завеса без кожуха, вид снизу



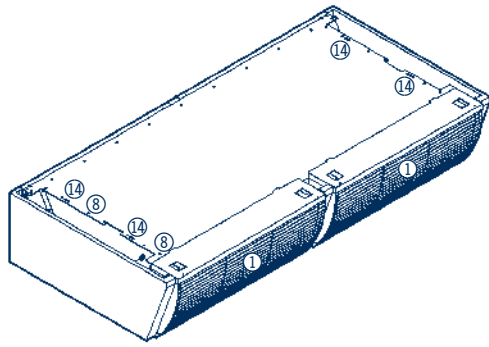
Воздушная завеса в кожухе, вид со стороны всасывания

- | | |
|--|--|
| ① Воздухозаборная решетка | ⑥ Трансформатор |
| ② Фильтр класса G2 | ⑨ Электрические подключения тепловой завесы |
| ③ Теплообменник из медных труб с алюминиевым оребрением | ⑩ Электрические подключения предварительной завесы |
| ④ Радиальный вентилятор | ⑪ Присоединительный патрубок подачи теплоносителя 3/4" |
| ⑤ Справляющая воздуховыпускная решетка | ⑫ Присоединительный патрубок выхода теплоносителя 3/4" |
| ⑥ Контур кожуха | ⑬ Выпуск воздуха и слив |
| ⑦ Блок электрических подключений термоэлектрического запорного клапана | ⑭ Удлиненные крепежные отверстия |
| | ⑮ Соединительная скоба удлинения кожуха |
| | ⑯ Контуры боковой панели удлинения кожуха |

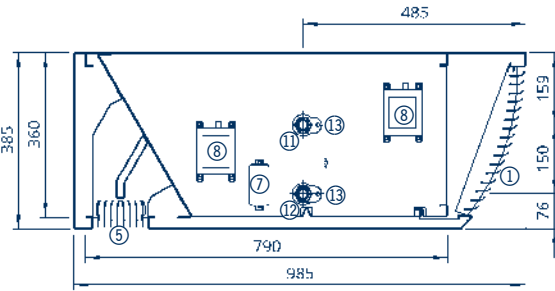
Типоразмер	15
A	1500
B	1380
C	1230
D	1380

Все размеры указаны в мм

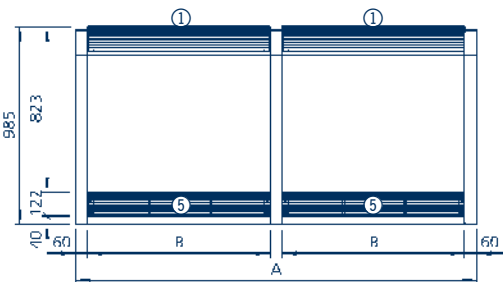
Размеры воздушной завесы Tandem 385 типоразмеров 20 и 25 • Горизонтальное исполнение



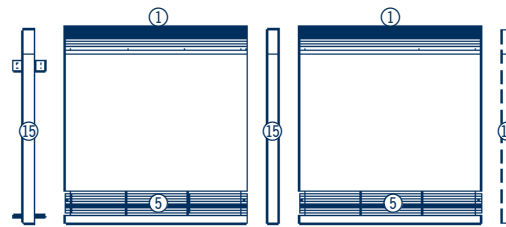
Воздушная завеса в кожухе, горизонтальное исполнение



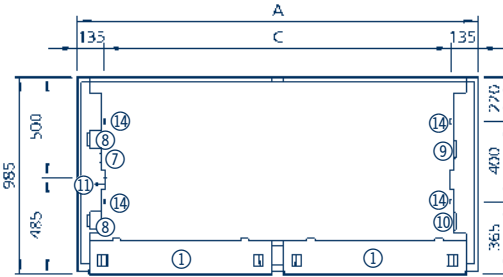
Воздушная завеса в кожухе, вид сбоку



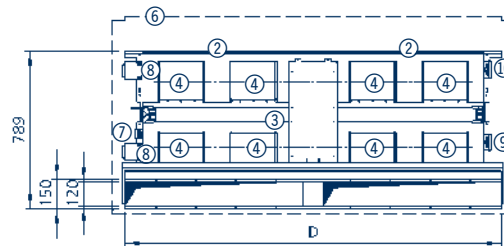
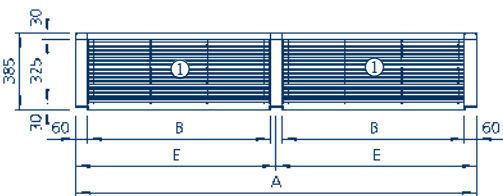
Воздушная завеса в кожухе, вид снизу



Удлинение кожуха



Воздушная завеса в кожухе, вид сверху

Воздушная завеса без кожуха, вид снизу
Пример: типоразмер 20

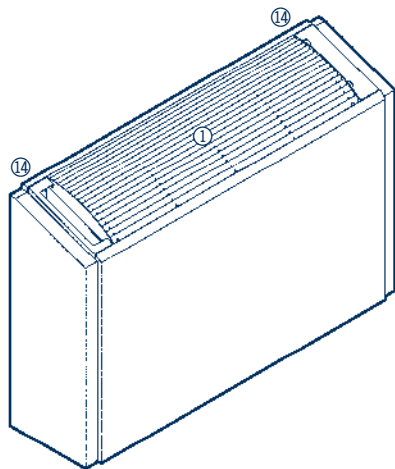
Воздушная завеса в кожухе, вид со стороны всасывания

- | | |
|--|--|
| ① Воздухозаборная решетка | ⑧ Трансформатор |
| ② Фильтр класса G2 | ⑨ Электрические подключения тепловой завесы |
| ③ Теплообменник из медных труб с алюминиевым оребрением | ⑩ Электрические подключения предварительной завесы |
| ④ Радиальный вентилятор | ⑪ Присоединительный патрубок подачи теплоносителя 3/4" |
| ⑤ Справляющая воздуховыпускная решетка | ⑫ Присоединительный патрубок выхода теплоносителя 3/4" |
| ⑥ Контур кожуха | ⑬ Выпуск воздуха и слив |
| ⑦ Блок электрических подключений термоэлектрического запорного клапана | ⑭ Удлиненные крепежные отверстия |
| | ⑮ Соединительная скоба удлинения кожуха |
| | ⑯ Контуры боковой панели удлинения кожуха |

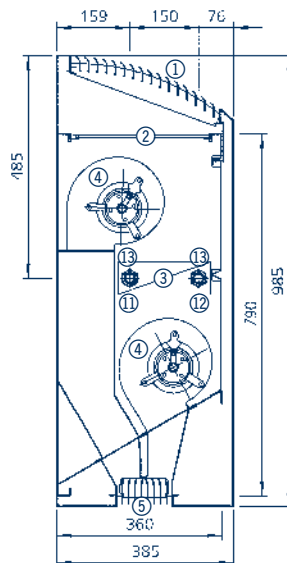
Типоразмер	20	25
A	2000	2500
B	910	1160
C	1730	2230
D	1880	2380
E	1000	1250

Все размеры указаны в мм

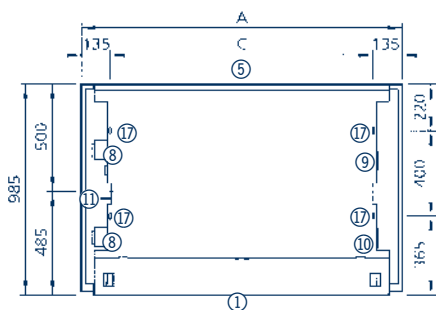
Размеры воздушной завесы Tandem 385 типоразмера 15 • Вертикальное исполнение



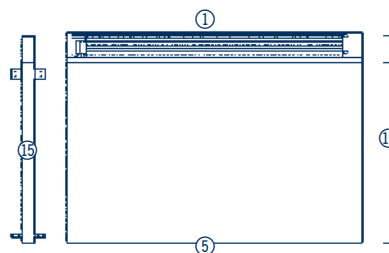
Воздушная завеса в кожухе, вертикальное исполнение



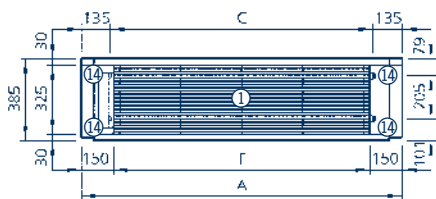
Воздушная завеса в кожухе, в разрезе



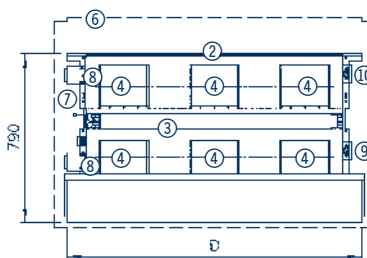
Воздушная завеса в кожухе, вид снизу



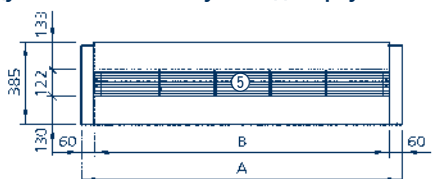
Удлинение кожуха



Воздушная завеса в кожухе, вид сверху



Воздушная завеса без кожуха, вид сверху



Воздушная завеса в кожухе, сторона выпуска

- | | |
|--|--|
| ① Воздухозаборная решетка | ⑨ Электрические подключения тепловой завесы |
| ② Фильтр класса G2 | ⑩ Электрические подключения предварительной завесы |
| ③ Теплообменник из медных труб с алюминиевым оребрением | ⑪ Присоединительный патрубок подачи теплоносителя 3/4" |
| ④ Радиальный вентилятор | ⑫ Присоединительный патрубок выхода теплоносителя 3/4" |
| ⑤ Спрямоливающая воздуховыпускная решетка | ⑬ Выпуск воздуха и слив |
| ⑥ Контур кожуха | ⑭ Удлиненные крепежные отверстия |
| ⑦ Блок электрических подключений термоэлектрического запорного клапана | ⑮ Соединительная скоба удлинения кожуха |
| ⑧ Трансформатор | ⑯ Контур боковой панели удлинения кожуха |
| | ⑰ Крепежные отверстия для настенного монтажа |

Типоразмер	15
A	1500
B	1380
C	1230
D	1380
F	1230

Все размеры указаны в мм

Воздушная завеса Tandem 300			Горизонтальное исполнение				Вертикальное исполнение					
Основной прибор	Тип		110430				110431					
Кожух	Тип		110900				110901					
Удлинение кожуха	Тип		110910				110911					
Размеры (включая кожух)	Длина	мм	1000				1000					
	Высота	мм	300				845					
	Глубина	мм	845				300					
Макс. дальность по вертикали Н _{макс.} ¹⁾	м		2,7 - 3,4				2,7 - 3,4					
Макс. ширина дверного проема	м		1,0				1,0					
Масса без кожуха/с кожухом	кг		49/74				49/74					
Объем теплообменника	л		0,85				0,85					
Подключение	дюйм		3/4"				3/4"					
Скорость вентилятора²⁾			5	4	3	2	1					
Суммарный расход воздуха	м³/ч		1980	1680	1440	1260	840					
Расход воздуха предварительной завесы	м ³ /ч		1030	860	740	640	430					
Расход воздуха тепловой завесы	м ³ /ч		950	820	700	620	410					
Потребляемая мощность ³⁾ Номинальный ток ³⁾ Уровень звукового давления (на расстоянии 3 м)	Вт		590	480	380	320	180					
	А		2,55	2,11	1,67	1,44	0,90					
	дБ(А)		59	56	52	48	37					
Температура теплоносителя на входе/выходе	Темп. воздуха на входе t _{в1} , °С	Теплопроизводительность										
		Q [Вт]	t _{в2} ⁴⁾ [°С]	Q [Вт]	t _{в2} ⁴⁾ [°С]	Q [Вт]	t _{в2} ⁴⁾ [°С]	Q [Вт]	t _{в2} ⁴⁾ [°С]	Q [Вт]	t _{в2} ⁴⁾ [°С]	
50/40 °С	20	3243	30,0	2947	30,6	2656	31,2	2451	31,6	1863	33,4	
	55/45 °С	14	4946	29,0	4495	29,8	4050	30,7	3738	31,4	2841	34,0
		16	4636	30,2	4213	30,9	3796	31,8	3503	32,4	2663	34,9
		18	4326	31,3	3931	32,0	3542	32,8	3269	33,4	2485	35,7
		20	4016	32,4	3650	33,1	3289	33,8	3035	34,4	2307	36,6
22	3707	33,5	3369	34,2	3035	34,8	2801	35,4	2129	37,4		
70/55 °С	14	6702	34,4	6090	35,5	5487	36,7	5064	37,6	3850	41,1	
	16	6387	35,5	5804	36,6	5230	37,7	4826	38,6	3669	42,0	
	18	6073	36,7	5518	37,7	4972	38,8	4589	39,6	3488	42,9	
	20	5757	37,8	5232	38,8	4714	39,8	4350	40,6	3307	43,7	
	22	5441	38,9	4945	39,8	4456	40,8	4112	41,6	3126	44,6	
70/60 °С	14	7275	36,1	6611	37,3	5957	38,6	5497	39,6	4179	43,5	
	16	6965	37,3	6329	38,4	5703	39,7	5263	40,7	4001	44,4	
	18	6654	38,5	6047	39,6	5449	40,8	5028	41,7	3822	45,3	
	20	6344	39,6	5765	40,7	5194	41,8	4793	42,7	3644	46,1	
	22	6033	40,8	5482	41,8	4940	42,9	4559	43,8	3466	47,0	
75/65 °С	14	8050	38,5	7315	39,8	6592	41,2	6083	42,4	4624	46,6	
	16	7740	39,7	7034	40,9	6338	42,3	5849	43,4	4446	47,5	
	18	7430	40,9	6752	42,1	6084	43,4	5614	44,5	4268	48,4	
	20	7120	42,0	6470	43,2	5830	44,5	5380	45,5	4090	49,3	
	22	6810	43,2	6188	44,3	5576	45,6	5145	46,6	3912	50,2	
90/70 °С	14	9262	42,2	8416	43,7	7584	45,3	6998	46,6	5320	51,5	
	16	8951	43,4	8134	44,8	7329	46,4	6764	47,7	5142	52,5	
	18	8640	44,6	7851	46,0	7074	47,6	6528	48,8	4963	53,4	
	20	8328	45,8	7567	47,1	6819	48,7	6292	49,9	4784	54,3	
	22	8014	47,0	7283	48,3	6562	49,7	6056	50,9	4604	55,2	

¹⁾ Условия по давлению/особенности помещения/прочие условия при расчете принимались изменяющимися от благоприятных до средних, см. стр. 18 и 19

²⁾ При использовании 3-ступенчатого переключателя возможно подключение к любым 3 (из 5) ступеням вентилятора.

³⁾ Измеренное значение: см. указания на стр. 10

⁴⁾ для тепловой завесы

№ артикула для заказа: 251 000 _____ (укажите тип)

Tandem 300 • Теплопроизводительность, типоразмер 15 • Горизонтальное и вертикальное исполнения

Воздушная завеса Tandem 300			Горизонтальное исполнение					Вертикальное исполнение				
Основной прибор	Тип		115430					115431				
Кожух	Тип		115900					115901				
Удлинение кожуха	Тип		115910					115911				
Размеры (включая кожух)	Длина	мм	1500					1500				
	Высота	мм	300					845				
	Глубина	мм	845					300				
Макс. дальность по вертикали Н _{макс.} ¹⁾	м		2,7 - 3,4					2,7 - 3,4				
Макс. ширина дверного проема	м		1,5					1,5				
Масса без кожуха/с кожухом	кг		74/109					74/109				
Объем теплообменника	л		1,5					1,5				
Подключение	дюйм		3/4"					3/4"				
Скорость вентилятора²⁾			5	4	3	2	1					
Суммарный расход воздуха	м³/ч		2970	2520	2160	1890	1260					
Расход воздуха предварительной завесы	м ³ /ч		1545	1290	1110	960	645					
Расход воздуха тепловой завесы	м ³ /ч		1425	1230	1050	930	615					
Потребляемая мощность ³⁾ Номинальный ток ³⁾ Уровень звукового давления (на расстоянии 3 м)	Вт		900	731	561	483	268					
	А		3,81	3,11	2,42	2,11	1,25					
	дБ(А)		60	57	53	49	38					
Температура теплоносителя на входе/выходе	Темп. воздуха на входе t _{в1} , °С	Теплопроизводительность										
		Q [Вт]	t _{в2} ⁴⁾ [°С]	Q [Вт]	t _{в2} ⁴⁾ [°С]	Q [Вт]	t _{в2} ⁴⁾ [°С]	Q [Вт]	t _{в2} ⁴⁾ [°С]	Q [Вт]	t _{в2} ⁴⁾ [°С]	
50/40 °С	20	5312	31,0	4815	31,5	4328	32,1	3981	32,6	3011	34,4	
55/45 °С	14	8100	30,4	7343	31,3	6600	32,2	6072	32,9	4592	35,6	
	16	7592	31,5	6883	32,3	6186	33,1	5691	33,8	4304	36,3	
	18	7085	32,5	6422	33,3	5772	34,1	5310	34,7	4016	37,1	
	20	6577	33,6	5963	34,3	5359	35,0	4930	35,6	3729	37,8	
	22	6071	34,6	5503	35,2	4946	35,9	4550	36,5	3441	38,6	
70/55 °С	14	10975	36,3	9949	37,4	8942	38,6	8226	39,6	6222	43,2	
	16	10460	37,3	9482	38,4	8523	39,6	7841	40,5	5930	44,0	
	18	9945	38,4	9015	39,4	8103	40,6	7454	41,4	5638	44,8	
	20	9428	39,5	8547	40,4	7682	41,5	7067	42,4	5345	45,6	
	22	8911	40,5	8078	41,4	7260	42,5	6680	43,2	5052	46,3	
70/60 °С	14	11914	38,2	10800	39,4	9707	40,7	8930	41,8	6754	45,7	
	16	11406	39,3	10340	40,4	9293	41,7	8549	42,7	6466	46,6	
	18	10897	40,4	9879	41,5	8879	42,7	8168	43,7	6178	47,4	
	20	10389	41,4	9417	42,5	8464	43,7	7787	44,6	5889	48,2	
	22	9880	42,5	8956	43,5	8050	44,7	7406	45,6	5601	48,9	
75/65 °С	14	13184	40,7	11951	42,1	10741	43,6	9882	44,7	7474	49,1	
	16	12676	41,9	11491	43,2	10328	44,6	9502	45,7	7186	50,0	
	18	12168	43,0	11031	44,2	9914	45,6	9121	46,7	6898	50,8	
	20	11660	44,1	10570	45,3	9500	46,6	8740	47,6	6610	51,6	
	22	11152	45,2	10109	46,3	9086	47,6	8359	48,6	6322	52,4	
90/70 °С	14	15167	44,8	13749	46,3	12358	48,0	11369	49,3	8598	54,4	
	16	14659	45,9	13289	47,4	11943	49,1	10988	50,3	8310	55,3	
	18	14149	47,0	12826	48,5	11528	50,1	10606	51,3	8021	56,1	
	20	13638	48,1	12363	49,6	11111	51,1	10222	52,3	7731	57,0	
	22	13125	49,2	11898	50,6	10693	52,1	9838	53,3	7440	57,8	

Технические характеристики

¹⁾Условия по давлению/особенности помещения/прочие условия при расчете принимались изменяющимися от благоприятных до средних, см. стр. 18 и 19

²⁾При использовании 3-ступенчатого переключателя возможно подключение к любым 3 (из 5) ступеням вентилятора.

³⁾Измеренное значение: см. указания на стр. 10

⁴⁾для тепловой завесы

№ артикула для заказа: 251 000 _____ (укажите тип)

Tandem 300 • Теплопроизводительность, типоразмер 20 • Горизонтальное и вертикальное исполнения

Воздушная завеса Tandem 300			Горизонтальное исполнение				Вертикальное исполнение				
Основной прибор	Тип		120430				120431				
Кожух	Тип		120900				120901				
Удлинение кожуха	Тип		120910				120911				
Размеры (включая кожух)	Длина	мм	2000				2000				
	Высота	мм	300				845				
	Глубина	мм	845				300				
Макс. дальность по вертикали Н _{макс.} ¹⁾	м		2,7 - 3,4				2,7 - 3,4				
Макс. ширина дверного проема	м		2,0				2,0				
Масса без кожуха/с кожухом	кг		99/142				99/142				
Объем теплообменника	л		2,2				2,2				
Подключение	дюйм		3/4"				3/4"				
Скорость вентилятора²⁾			5	4	3	2	1				
Суммарный расход воздуха	м³/ч		3960	3360	2880	2520	1680				
Расход воздуха предварительной завесы	м ³ /ч		2060	1720	1480	1280	860				
Расход воздуха тепловой завесы	м ³ /ч		1900	1640	1400	1240	820				
Потребляемая мощность ³⁾ Номинальный ток ³⁾ Уровень звукового давления (на расстоянии 3 м)	Вт		1120	923	708	602	338				
	А		4,85	3,98	3,80	2,62	1,55				
	дБ(А)		61	58	55	51	41				
Температура теплоносителя на входе/выходе	Темп. воздуха на входе t _{в1} , °С	Теплопроизводительность									
		Q [Вт]	t _{в2} ⁴⁾ [°С]	Q [Вт]	t _{в2} ⁴⁾ [°С]	Q [Вт]	t _{в2} ⁴⁾ [°С]	Q [Вт]	t _{в2} ⁴⁾ [°С]	Q [Вт]	t _{в2} ⁴⁾ [°С]
50/40 °С	20	7412	31,5	6715	32,0	6022	32,7	5535	33,1	4159	34,9
55/45 °С	14	11303	31,2	10240	32,0	9184	33,0	8441	33,7	6343	36,4
	16	10594	32,2	9598	33,0	8608	33,9	7911	34,5	5945	37,1
	18	9886	33,2	8956	34,0	8032	34,8	7382	35,4	5547	37,8
	20	9178	34,2	8315	34,9	7457	35,7	6854	36,3	5150	38,5
	22	8471	35,2	7674	35,8	6883	36,5	6326	37,1	4753	39,2
70/55 °С	14	15314	37,3	13874	38,4	12443	39,7	11436	40,7	8593	44,3
	16	14596	38,3	13223	39,4	11860	40,6	10900	41,6	8191	45,0
	18	13877	39,4	12572	40,4	11275	41,5	10363	42,4	7787	45,8
	20	13156	40,4	11919	41,4	10690	42,5	9825	43,3	7383	46,5
	22	12434	41,4	11265	42,3	10103	43,4	9286	44,2	6978	47,2
70/60 °С	14	16625	39,3	15061	40,5	13508	41,9	12415	42,9	9329	46,9
	16	15915	40,4	14419	41,6	12932	42,9	11885	43,9	8931	47,7
	18	15206	41,4	13776	42,6	12355	43,8	11355	44,8	8533	48,4
	20	14496	42,4	13133	43,6	11779	44,7	10825	45,7	8134	49,2
	22	13786	43,5	12490	44,5	11202	45,7	10295	46,6	7736	49,9
75/65 °С	14	18396	42,0	16666	43,4	14947	44,9	13738	46,0	10323	50,4
	16	17688	43,1	16024	44,4	14372	45,8	13209	47,0	9926	51,2
	18	16979	44,1	15382	45,4	13796	46,8	12680	47,9	9528	52,0
	20	16270	45,2	14740	46,4	13220	47,8	12150	48,8	9130	52,7
	22	15561	46,2	14097	47,4	12644	48,7	11620	49,7	8732	53,5
90/70 °С	14	21164	46,2	19174	47,8	17197	49,5	15805	50,8	11876	55,9
	16	20455	47,3	18531	48,8	16620	50,5	15275	51,8	11478	56,7
	18	19743	48,4	17886	49,9	16042	51,5	14744	52,8	11079	57,5
	20	19029	49,5	17240	50,9	15462	52,5	14211	53,7	10678	58,3
	22	18314	50,5	16592	51,9	14881	53,4	13676	54,6	10277	59,1

Технические характеристики

¹⁾Условия по давлению/особенности помещения/прочие условия при расчете принимались изменяющимися от благоприятных до средних, см. стр. 18 и 19

²⁾При использовании 3-ступенчатого переключателя возможно подключение к любым 3 (из 5) ступеням вентилятора.

³⁾Измеренное значение: см. указания на стр. 10

⁴⁾для тепловой завесы

№ артикула для заказа: 251 000 _____ (укажите тип)

Tandem 300 • Теплопроизводительность, типоразмер 25 • Горизонтальное и вертикальное исполнения

Воздушная завеса Tandem 300			Горизонтальное исполнение					Вертикальное исполнение				
Основной прибор	Тип		125430					125431				
Кожух	Тип		125900					125901				
Удлинение кожуха	Тип		125910					125911				
Размеры (включая кожух)	Длина	мм	2500					2500				
	Высота	мм	300					845				
	Глубина	мм	845					300				
Макс. дальность по вертикали Н _{макс.} ¹⁾	м		2,7 - 3,4					2,7 - 3,4				
Макс. ширина дверного проема	м		2,5					2,5				
Масса без кожуха/с кожухом	кг		127/179					127/179				
Объем теплообменника	л		2,9					2,9				
Подключение	дюйм		3/4"					3/4"				
Скорость вентилятора²⁾			5	4	3	2	1					
Суммарный расход воздуха	м³/ч		5940	5040	4320	3780	2520					
Расход воздуха предварительной завесы	м ³ /ч		3090	2580	2220	1920	1290					
Расход воздуха тепловой завесы	м ³ /ч		2850	2460	2100	1860	1230					
Потребляемая мощность ³⁾ Номинальный ток ³⁾ Уровень звукового давления (на расстоянии 3 м)	Вт		1603	1319	1024	890	497					
	А		7,10	5,78	4,49	3,89	2,27					
	дБ(А)		62	58	56	52	42					
Температура теплоносителя на входе/выходе	Темп. воздуха на входе t _{в1} , °C	Теплопроизводительность										
		Q [Вт]	t _{в2} ⁴⁾ [°C]	Q [Вт]	t _{в2} ⁴⁾ [°C]	Q [Вт]	t _{в2} ⁴⁾ [°C]	Q [Вт]	t _{в2} ⁴⁾ [°C]	Q [Вт]	t _{в2} ⁴⁾ [°C]	
50/40 °C	20	10828	31,2	9822	31,7	8819	32,4	18113	32,8	6132	34,7	
55/45 °C	14	16513	30,7	14978	31,6	13449	32,5	12373	33,2	9351	36,0	
	16	15478	31,8	14039	32,6	12606	33,5	11597	34,1	8764	36,7	
	18	14443	32,8	13100	33,6	11763	34,4	10821	35,0	8178	37,4	
	20	13409	33,8	12162	34,5	10921	35,3	10047	35,9	7593	38,2	
	22	12376	34,8	11225	35,5	10080	36,2	9273	36,7	7008	38,9	
70/55 °C	14	22373	36,7	20293	37,8	18222	39,1	16763	40,0	12669	43,8	
	16	21324	37,8	19342	38,9	17368	40,0	15978	41,0	12075	44,5	
	18	20273	38,8	18389	39,9	16512	41,0	15190	41,9	11480	45,3	
	20	19221	39,8	17434	40,8	15655	41,9	14401	42,8	10884	46,0	
	22	18166	40,9	16477	41,8	14796	42,8	13611	43,7	10287	46,7	
70/60 °C	14	24288	38,6	22030	39,9	19782	41,2	18198	42,3	13753	46,3	
	16	23252	39,7	21090	40,9	18938	42,2	17422	43,2	13167	47,1	
	18	22215	40,8	20150	42,0	18094	43,2	16645	44,2	12580	47,9	
	20	21178	41,9	19209	43,0	17249	44,2	15868	45,1	11992	48,7	
	22	20141	42,9	18269	44,0	16404	45,1	15091	46,0	11405	49,4	
75/65 °C	14	26876	41,3	24377	42,6	21890	44,1	20137	45,3	15219	49,8	
	16	25841	42,4	23439	43,7	21047	45,1	19362	46,3	14633	50,6	
	18	24806	43,4	22500	44,7	20204	46,1	18586	47,2	14047	51,4	
	20	23770	44,5	21560	45,8	19360	47,1	17810	48,2	13460	52,2	
	22	22733	45,6	20620	46,8	18516	48,1	17033	49,1	12873	53,0	
90/70 °C	14	30920	45,4	28045	46,9	25184	48,7	23167	50,0	17509	55,1	
	16	29883	46,5	27105	48,0	24339	49,7	22391	51,0	16922	56,0	
	18	28844	47,6	26162	49,1	23493	50,7	21612	52,0	16333	56,8	
	20	27802	48,7	25217	50,1	22644	51,7	20831	52,9	15743	57,6	
	22	26756	49,8	24269	51,2	21792	52,7	20047	53,9	15151	58,4	

Технические характеристики

¹⁾Условия по давлению/особенности помещения/прочие условия при расчете принимались изменяющимися от благоприятных до средних, см. стр. 18 и 19

²⁾При использовании 3-ступенчатого переключателя возможно подключение к любым 3 (из 5) ступеням вентилятора.

³⁾Измеренное значение: см. указания на стр. 10

⁴⁾для тепловой завесы

№ артикула для заказа: 251 000 _____ (укажите тип)

Tandem 300 • Теплопроизводительность, типоразмер 30 • Горизонтальное и вертикальное исполнения

Воздушная завеса Tandem 300			Горизонтальное исполнение					Вертикальное исполнение				
Основной прибор	Тип		130430					130431				
Кожух	Тип		130900					130901				
Удлинение кожуха	Тип		130910					130911				
Размеры (включая кожух)	Длина	мм	3000					3000				
	Высота	мм	300					845				
	Глубина	мм	845					300				
Макс. дальность по вертикали Н _{макс.} ¹⁾	м		2,7 - 3,4					2,7 - 3,4				
Макс. ширина дверного проема	м		3,0					3,0				
Масса без кожуха/с кожухом	кг		152/215					152/215				
Объем теплообменника	л		3,7					3,7				
Подключение	дюйм		3/4"					3/4"				
Скорость вентилятора ²⁾			5		4		3		2		1	
Суммарный расход воздуха	м ³ /ч		6120		5190		4450		3890		2590	
Расход воздуха предварительной завесы	м ³ /ч		3180		2660		2290		1980		1330	
Расход воздуха тепловой завесы	м ³ /ч		2940		2530		2160		1910		1260	
Потребляемая мощность ³⁾ Номинальный ток ³⁾ Уровень звукового давления (на расстоянии 3 м)	Вт		1603		1319		1024		890		497	
	А		7,10		5,78		4,49		3,89		2,27	
	дБ(А)		62		58		56		52		42	
Температура теплоносителя на входе/выходе	Темп. воздуха на входе t _{в1} , °С	Теплопроизводительность										
		Q [Вт]	t _{в2} ⁴⁾ [°С]	Q [Вт]	t _{в2} ⁴⁾ [°С]	Q [Вт]	t _{в2} ⁴⁾ [°С]	Q [Вт]	t _{в2} ⁴⁾ [°С]	Q [Вт]	t _{в2} ⁴⁾ [°С]	
50/40 °С	20	12227	32,2	11348	32,7	9899	33,5	9084	34,0	6751	35,8	
55/45 °С	14	18646	32,3	17305	33,0	15096	34,2	13852	35,0	10296	37,6	
	16	17477	33,3	16220	33,9	14149	35,0	12984	35,8	9650	38,3	
	18	16308	34,2	15135	34,8	13203	35,9	12116	36,5	9005	38,9	
	20	15140	35,1	14052	35,7	12258	36,7	11248	37,3	8360	39,5	
	22	13974	36,1	12969	36,6	11313	37,5	10382	38,1	7716	40,1	
70/55 °С	14	25263	38,8	23446	39,8	20453	41,4	18768	42,4	13949	46,0	
	16	24078	39,8	22347	40,7	19494	42,2	17888	43,2	13295	46,7	
	18	22892	40,8	21246	41,6	18534	43,1	17007	44,0	12640	47,3	
	20	21703	41,7	20143	42,5	17571	43,9	16124	44,8	11984	48,0	
	22	20513	42,6	19038	43,4	16607	44,7	15239	45,6	11326	48,6	
70/60 °С	14	27425	41,0	25453	42,0	22204	43,7	20375	44,8	15143	48,7	
	16	26255	42,0	24367	42,9	21256	44,6	19505	45,7	14497	49,4	
	18	25084	42,9	23281	43,9	20309	45,5	18636	46,5	13851	50,1	
	20	23913	43,9	22194	44,8	19361	46,4	17766	47,4	13204	50,8	
	22	22743	44,9	21107	45,7	18413	47,2	16896	48,2	12558	51,5	
75/65 °С	14	30347	43,8	28165	45,0	24569	46,9	22546	48,1	16756	52,4	
	16	29179	44,9	27081	45,9	23624	47,8	21678	49,0	16111	53,2	
	18	28010	45,9	25996	46,9	22677	48,7	20809	49,9	15466	53,9	
	20	26840	46,9	24910	47,9	21730	49,6	19940	50,7	14820	54,6	
	22	25670	47,8	23824	48,8	20782	50,5	19070	51,5	14174	55,3	
90/70 °С	14	34914	48,3	32403	49,6	28266	51,8	25938	53,2	19278	58,2	
	16	33743	49,4	31317	50,6	27319	52,8	25068	54,2	18632	59,0	
	18	32569	50,4	30227	51,6	26368	53,7	24196	55,0	17983	59,7	
	20	31392	51,4	29135	52,6	25416	54,6	23322	55,9	17334	60,5	
	22	30212	52,4	28039	53,5	24460	55,5	22445	56,8	16682	61,2	

Технические характеристики

¹⁾Условия по давлению/особенности помещения/прочие условия при расчете принимались изменяющимися от благоприятных до средних, см. стр. 18 и 19

²⁾При использовании 3-ступенчатого переключателя возможно подключение к любым 3 (из 5) ступеням вентилятора.

³⁾Измеренное значение: см. указания на стр. 10

⁴⁾для тепловой завесы

№ артикула для заказа: 251 000 _____ (укажите тип)

Tandem 385 • Теплопроизводительность, типоразмер 15 • Горизонтальное и вертикальное исполнения

Воздушная завеса Tandem 385			Горизонтальное исполнение					Вертикальное исполнение				
Основной прибор	Тип		215330					215331				
Кожух	Тип		215800					215801				
Удлинение кожуха	Тип		215810					215811				
Размеры (включая кожух)	Длина	мм	1500					1500				
	Высота	мм	385					385				
	Глубина	мм	985					985				
Макс. дальность по вертикали Н _{макс.} ¹⁾	м		3,5 - 4,0					3,5 - 4,0				
Макс. ширина дверного проема	м		1,5					1,5				
Масса без кожуха/с кожухом	кг		98/141					98/141				
Объем теплообменника	л		1,8					1,8				
Подключение	дюйм		3/4"					3/4"				
Скорость вентилятора ²⁾			5		4		3		2		1	
Суммарный расход воздуха	м ³ /ч		4360		3830		3280		2850		1890	
Расход воздуха предварительной завесы	м ³ /ч		2230		1950		1670		1450		960	
Расход воздуха тепловой завесы	м ³ /ч		2130		1880		1610		1400		930	
Потребляемая мощность ³⁾ Номинальный ток ³⁾ Уровень звукового давления (на расстоянии 3 м)	Вт		1146		912		692		596		328	
	А		4,96		3,96		3,02		2,64		1,56	
	дБ(А)		62		59		55		51		40	
Температура теплоносителя на входе/выходе	Темп. воздуха на входе t _{в1} , °С	Теплопроизводительность										
		Q [Вт]	t _{в2} ⁴⁾ [°С]	Q [Вт]	t _{в2} ⁴⁾ [°С]	Q [Вт]	t _{в2} ⁴⁾ [°С]	Q [Вт]	t _{в2} ⁴⁾ [°С]	Q [Вт]	t _{в2} ⁴⁾ [°С]	
50/40 °С	20	7908	30,9	7261	31,4	6519	31,9	5907	32,4	4388	33,9	
	55/45 °С	14	12060	30,4	11074	31,0	9941	31,8	9008	32,6	6692	34,8
		16	11304	31,4	10379	32,0	9318	32,8	8443	33,5	6272	35,6
		18	10548	32,5	9685	33,1	8695	33,8	7878	34,5	5853	36,4
		20	9793	33,5	8992	34,1	8072	34,7	7314	35,4	5434	37,2
22	9038	34,6	8299	35,1	7450	35,7	6751	36,3	5015	38,0		
70/55 °С	14	16340	36,2	15003	37,1	13469	38,2	12204	39,2	9067	42,2	
	16	15574	37,3	14300	38,1	12838	39,2	11632	40,2	8642	43,0	
	18	14806	38,3	13595	39,1	12205	40,2	11059	41,1	8216	43,8	
	20	14038	39,4	12889	40,2	11571	41,1	10485	42,0	7789	44,6	
	22	13267	40,4	12182	41,2	10936	42,1	9909	42,9	7362	45,4	
70/60 °С	14	17738	38,1	16287	39,0	14622	40,2	13249	41,4	9843	44,6	
	16	16981	39,2	15592	40,1	13998	41,3	12683	42,3	9423	45,5	
	18	16224	40,3	14897	41,2	13374	42,3	12118	43,3	9003	46,3	
	20	15467	41,4	14202	42,2	12750	43,3	11552	44,3	8583	47,1	
	22	14710	42,4	13507	43,3	12125	44,3	10987	45,2	8162	48,0	
75/65 °С	14	19628	40,6	18023	41,7	16180	43,0	14660	44,3	10892	47,8	
	16	18873	41,8	17329	42,8	15557	44,1	14096	45,3	10472	48,7	
	18	18117	42,9	16635	43,9	14934	45,1	13531	46,3	10053	49,6	
	20	17360	44,0	15940	44,9	14310	46,1	12966	47,2	9633	50,5	
	22	16603	45,1	15245	46,0	13686	47,1	12401	48,2	9213	51,3	
90/70 °С	14	22582	44,6	20735	45,9	18615	47,4	16866	48,8	12531	52,9	
	16	21825	45,8	20040	47,0	17990	48,5	16301	49,8	12111	53,9	
	18	21066	46,9	19343	48,1	17365	49,5	15734	50,9	11689	54,8	
	20	20304	48,0	18644	49,2	16737	50,6	15165	51,9	11267	55,6	
	22	19541	49,1	17943	50,2	16108	51,6	14595	52,8	10843	56,5	

Технические характеристики

¹⁾Условия по давлению/особенности помещения/прочие условия при расчете принимались изменяющимися от благоприятных до средних, см. стр. 18 и 19

²⁾При использовании 3-ступенчатого переключателя возможно подключение к любым 3 (из 5) ступеням вентилятора.

³⁾Измеренное значение: см. указания на стр. 10

⁴⁾для тепловой завесы

№ артикула для заказа: 252 000 (укажите тип) _____

Tandem 385 • Теплопроизводительность, типоразмер 15 • Горизонтальное и вертикальное исполнения

Воздушная завеса Tandem 385			Горизонтальное исполнение					Вертикальное исполнение				
Основной прибор	Тип		220330					220331				
Кожух	Тип		220800					220801				
Удлинение кожуха	Тип		220810					220811				
Размеры (включая кожух)	Длина	мм	2000					2000				
	Высота	мм	385					985				
	Глубина	мм	985					385				
Макс. дальность по вертикали Н _{макс.} ¹⁾	м		3,5 - 4,0					3,5 - 4,0				
Макс. ширина дверного проема	м		2,0					2,0				
Масса без кожуха/с кожухом	кг		130/183					130/183				
Объем теплообменника	л		2,6					2,6				
Подключение	дюйм		3/4"					3/4"				
Скорость вентилятора²⁾			5	4	3	2	1					
Суммарный расход воздуха	м³/ч		5770	5050	4360	3770	2460					
Расход воздуха предварительной завесы	м ³ /ч		2950	2570	2220	1920	1250					
Расход воздуха тепловой завесы	м ³ /ч		2820	2480	2140	1850	1210					
Потребляемая мощность ³⁾ Номинальный ток ³⁾ Уровень звукового давления (на расстоянии 3 м)	Вт		1508	1196	908	786	430					
	А		6,54	5,20	3,94	3,46	2,02					
	дБ(А)		63	60	57	54	43					
Температура теплоносителя на входе/выходе	Темп. воздуха на входе t _{в1} , °С	Теплопроизводительность										
		Q [Вт]	t _{в2} ⁴⁾ [°С]	Q [Вт]	t _{в2} ⁴⁾ [°С]	Q [Вт]	t _{в2} ⁴⁾ [°С]	Q [Вт]	t _{в2} ⁴⁾ [°С]	Q [Вт]	t _{в2} ⁴⁾ [°С]	
50/40 °С	20	11024	31,5	10080	32,0	9085	32,5	8183	33,0	5982	34,5	
55/45 °С	14	16811	31,2	15372	31,9	13855	32,7	12479	33,5	9123	35,8	
	16	15757	32,2	14408	32,9	12986	33,6	11696	34,4	8551	36,5	
	18	14703	33,2	13444	33,9	12118	34,6	10914	35,3	7979	37,3	
	20	13651	34,2	12482	34,8	11250	35,5	10133	36,1	7408	38,0	
	22	12599	35,2	11520	35,7	10384	36,4	9352	37,0	6837	38,7	
70/55 °С	14	22777	37,3	20827	38,3	18772	39,4	16907	40,4	12360	43,5	
	16	21709	38,4	19850	39,3	17892	40,3	16115	41,3	11781	44,3	
	18	20639	39,4	18872	40,3	17010	41,2	15321	42,2	11200	45,1	
	20	19568	40,4	17892	41,2	16127	42,2	14525	43,1	10619	45,8	
	22	18494	41,4	16911	42,2	15242	43,1	13728	44,0	10036	46,5	
70/60 °С	14	24726	39,3	22609	40,3	20379	41,5	18354	42,7	13418	46,1	
	16	23671	40,4	21645	41,4	19509	42,5	17571	43,6	12846	46,9	
	18	22616	41,4	20680	42,4	18639	43,5	16788	44,5	12273	47,7	
	20	21560	42,5	19714	43,4	17769	44,4	16004	45,4	11700	48,4	
	22	20505	43,5	18749	44,4	16899	45,4	15221	46,3	11127	49,2	
75/65 °С	14	27361	42,0	25018	43,2	22550	44,5	20310	45,7	14848	49,5	
	16	26308	43,1	24055	44,2	21682	45,5	19528	46,7	14276	50,3	
	18	25254	44,2	23091	45,2	20813	46,4	18746	47,6	13704	51,1	
	20	24199	45,2	22127	46,2	19944	47,4	17963	48,6	13132	51,9	
	22	23144	46,3	21162	47,2	19074	48,4	17180	49,5	12559	52,7	
90/70 °С	14	31478	46,3	28783	47,5	25943	49,0	23366	50,5	17082	54,8	
	16	30423	47,4	27818	48,6	25073	50,1	22583	51,5	16509	55,7	
	18	29365	48,4	26850	49,7	24201	51,1	21797	52,5	15935	56,5	
	20	28303	49,5	25880	50,7	23327	52,1	21010	53,4	15359	57,3	
	22	27239	50,6	24907	51,7	22450	53,0	20220	54,3	14782	58,1	

Технические характеристики

¹⁾Условия по давлению/особенности помещения/прочие условия при расчете принимались изменяющимися от благоприятных до средних, см. стр. 18 и 19

²⁾При использовании 3-ступенчатого переключателя возможно подключение к любым 3 (из 5) ступеням вентилятора.

³⁾Измеренное значение: см. указания на стр. 10

⁴⁾для тепловой завесы

№ артикула для заказа: 252 000 (укажите тип) _____

Tandem 385 • Теплопроизводительность, типоразмер 25 • Горизонтальное и вертикальное исполнения

Воздушная завеса Tandem 385			Горизонтальное исполнение					Вертикальное исполнение				
Основной прибор	Тип		225330					225331				
Кожух	Тип		225800					225801				
Удлинение кожуха	Тип		225810					225811				
Размеры (включая кожух)	Длина	мм	2500					2500				
	Высота	мм	385					985				
	Глубина	мм	985					385				
Макс. дальность по вертикали Н _{макс.} ¹⁾	м		3,5 - 4,0					3,5 - 4,0				
Макс. ширина дверного проема	м		2,5					2,5				
Масса без кожуха/с кожухом	кг		166/233					166/233				
Объем теплообменника	л		3,5					3,5				
Подключение	дюйм		3/4"					3/4"				
Скорость вентилятора²⁾			5	4	3	2	1					
Суммарный расход воздуха	м³/ч		8180	7020	6070	5340	3370					
Расход воздуха предварительной завесы	м ³ /ч		4180	3570	3090	2720	1710					
Расход воздуха тепловой завесы	м ³ /ч		4000	3450	2980	2620	1660					
Потребляемая мощность ³⁾ Номинальный ток ³⁾ Уровень звукового давления (на расстоянии 3 м)	Вт		2182	1746	1316	1134	610					
	А		9,54	7,62	5,74	5,02	2,88					
	дБ(А)		64	61	58	54	44					
Температура теплоносителя на входе/выходе	Темп. воздуха на входе t _{в1} , °С	Теплопроизводительность										
		Q [Вт]	t _{в2} ⁴⁾ [°С]	Q [Вт]	t _{в2} ⁴⁾ [°С]	Q [Вт]	t _{в2} ⁴⁾ [°С]	Q [Вт]	t _{в2} ⁴⁾ [°С]	Q [Вт]	t _{в2} ⁴⁾ [°С]	
50/40 °С	20	15421	31,3	13919	31,9	12555	32,4	11453	32,9	8189	34,5	
55/45 °С	14	23518	31,0	21227	31,8	19147	32,6	17466	33,3	12488	35,7	
	16	22043	32,0	19896	32,8	17946	33,5	16371	34,2	11705	36,5	
	18	20569	33,0	18565	33,7	16746	34,4	15276	35,0	10922	37,2	
	20	19096	34,0	17236	34,7	15547	35,3	14183	35,9	10140	38,0	
	22	17625	35,0	15908	35,6	14349	36,2	13090	36,8	9359	38,7	
70/55 °С	14	31864	37,0	28759	38,1	25941	39,2	23665	40,1	16920	43,5	
	16	30370	38,1	27411	39,1	24725	40,1	22555	41,0	16126	44,2	
	18	28873	39,1	26060	40,1	23507	41,1	21444	41,9	15332	45,0	
	20	27374	40,1	24707	41,1	22286	42,0	20330	42,8	14536	45,8	
	22	25872	41,1	23352	42,0	21064	42,9	19215	43,7	13738	46,5	
70/60 °С	14	34591	39,0	31221	40,2	28162	41,3	25690	42,3	18368	46,0	
	16	33115	40,1	29889	41,2	26960	42,3	24594	43,3	17584	46,8	
	18	31639	41,1	28556	42,2	25758	43,3	23497	44,2	16800	47,6	
	20	30162	42,2	27223	43,2	24556	44,2	22401	45,1	16016	48,4	
	22	28685	43,2	25890	44,2	23353	45,2	21304	46,1	15232	49,1	
75/65 °С	14	38276	41,7	34548	42,9	31162	44,2	28427	45,4	20325	49,4	
	16	36803	42,7	33218	44,0	29963	45,2	27333	46,3	19542	50,2	
	18	35328	43,8	31887	45,0	28762	46,2	26238	47,3	18759	51,0	
	20	33853	44,9	30555	46,0	27561	47,2	25142	48,2	17976	51,8	
	22	32377	45,9	29223	47,1	26359	48,2	24046	49,2	17192	52,6	
90/70 °С	14	44036	45,8	39746	47,3	35851	48,8	32705	50,1	23383	54,7	
	16	42560	46,9	38414	48,4	34649	49,8	31608	51,1	22599	55,6	
	18	41079	48,0	37077	49,4	33444	50,8	30509	52,0	21813	56,4	
	20	39595	49,1	35737	50,5	32236	51,8	29406	53,0	21025	57,3	
	22	38106	50,2	34394	51,5	31024	52,8	28301	54,0	20234	58,1	

Технические характеристики

¹⁾Условия по давлению/особенности помещения/прочие условия при расчете принимались изменяющимися от благоприятных до средних, см. стр. 18 и 19

²⁾При использовании 3-ступенчатого переключателя возможно подключение к любым 3 (из 5) ступеням вентилятора.

³⁾Измеренное значение: см. указания на стр. 10

⁴⁾для тепловой завесы

№ артикула для заказа: 252 000 _____ (укажите тип)

Воздушная завеса Tandem 300 Elektro			Типоразмер 10, горизонтальное исполнение					Типоразмер 15, горизонтальное исполнение					
Основной прибор	Тип		11046000W					11546000W					
Кожух	Тип		110900					115900					
Удлинение кожуха	Тип		110910					115910					
Размеры (включая кожух)	Длина	мм	1000					1500					
	Высота	мм	300					300					
	Глубина	мм	845					845					
Макс. дальность по вертикали Н _{макс.} ¹⁾	м		2,7 - 3,4					2,7 - 3,4					
Макс. ширина дверного проема	м		1,0					1,5					
Масса без кожуха/с кожухом	кг		46/80					70/110					
Скорость вентилятора			5	4	3	2	1	5	4	3	2	1	
Суммарный расход воздуха			1980	1680	1440	1260	840	2970	2520	2160	1890	1260	
Расход воздуха предварительной завесы			1030	860	740	640	430	1545	1290	1110	960	645	
Расход воздуха тепловой завесы			950	820	700	620	410	1425	1230	1050	930	615	
Потребляемая мощность ²⁾			Вт	590	480	380	320	180	900	731	561	483	268
Номинальный ток ²⁾			А	2,55	2,11	1,67	1,44	0,90	3,81	3,11	2,42	2,11	1,25
Уровень звукового давления (на расстоянии 3 м)			дБ(А)	59	56	52	48	37	60	57	53	49	38
Расход энергии, воздухонагреватель			А	9,0					13,0				
Теплопроизводительность, электрический воздухонагреватель ³⁾			Вт	5170	4460	3810	3370	2230	7750	6690	5710	5060	3350

Воздушная завеса Tandem 300 Elektro			Типоразмер 20, горизонтальное исполнение					Типоразмер 25, горизонтальное исполнение					
Основной прибор	Тип		12046000W					12546000W					
Кожух	Тип		120900					125900					
Удлинение кожуха	Тип		120910					125910					
Размеры (включая кожух)	Длина	мм	2000					2500					
	Высота	мм	300					300					
	Глубина	мм	845					845					
Макс. дальность по вертикали Н _{макс.} ¹⁾	м		2,7 - 3,4					2,7 - 3,4					
Макс. ширина дверного проема	м		2,0					2,5					
Масса без кожуха/с кожухом	кг		94/141					121/179					
Скорость вентилятора			5	4	3	2	1	5	4	3	2	1	
Суммарный расход воздуха			3960	3360	2880	2520	1680	5940	5040	4320	3780	2520	
Расход воздуха предварительной завесы			2060	1720	1480	1280	860	3090	2580	2220	1920	1290	
Расход воздуха тепловой завесы			1900	1640	1400	1240	820	2850	2460	2100	1880	1230	
Потребляемая мощность ²⁾			Вт	1120	923	708	602	338	1603	1319	1024	890	497
Номинальный ток ²⁾			А	4,85	3,98	3,80	2,62	1,55	7,10	5,78	4,49	3,89	2,27
Уровень звукового давления (на расстоянии 3 м)			дБ(А)	61	58	55	51	41	62	58	56	52	42
Расход энергии, воздухонагреватель			А	16,0					26,0				
Теплопроизводительность, электрический воздухонагреватель ³⁾			Вт	10340	8920	7620	6750	4460	15500	13380	11420	10120	6690

В комплект поставки воздушной завесы Tandem 300 Elektro входит дистанционный пульт управления

¹⁾Условия по давлению/особенности помещения/прочие условия при расчете принимались изменяющимися от благоприятных до средних, см. стр. 18 и 19

²⁾Расчетные значения, см. указания на стр.10

³⁾Мощность электронагревателя регулируется в соответствии с расходом воздуха, температура на выходе равна 36 °С.

№ артикула для заказа: 251 000 (укажите тип) _____

Кол-во	№ артикула	Описание	Цена за ед.	Полн. стоим.	
штук	251 000 1 10 430	Воздушные завесы Tandem из оцинкованной по методу Сендзимира листовой стали, со звуко- и теплоизоляцией; крепежные отверстия для монтажа, всасывание воздуха через фильтр класса G 2, удобная в обслуживании, оснащена двумя группами радиальных вентиляторов, расположенными друг над другом, предварительная и основная (тепловая) завесы, каждая из вентиляторных групп имеет 5 степеней подключения посредством трансформатора для индивидуального и параллельного подключения			
		Воздушная завеса Tandem 300 Высота 300 мм (горизонтальная модель); 230 В/50 Гц, внутренняя защита двигателя (термоконтакты), степень защиты электродвигателя IP 44, степень изоляции F; теплообменник из медных труб с алюминиевым оребрением, предназначен для работы с теплоносителем, температура которого на входе может достигать 90° и максимальное рабочее давление 10 бар, подключение теплообменника 3/4";			
		430 горизонтальное исполнение 431 вертикальное исполнение			
		Размеры воздушной завесы Tandem 300 (вкл. кожух)			
		10 Типоразмер 10: горизонтальное исполнение Д x В x Г: 1000 x 300 x 845 мм вертикальное исполнение Д x В x Г: 1000 x 845 x 300 мм			
		15 Типоразмер 15: горизонтальное исполнение Д x В x Г: 1500 x 300 x 845 мм вертикальное исполнение Д x В x Г: 1500 x 845 x 300 мм			
		20 Типоразмер 20: горизонтальное исполнение Д x В x Г: 2000 x 300 x 845 мм вертикальное исполнение Д x В x Г: 2000 x 845 x 300 мм			
		25 Типоразмер 25: горизонтальное исполнение Д x В x Г: 2500 x 300 x 845 мм вертикальное исполнение Д x В x Г: 2500 x 845 x 300 мм			
		30 Типоразмер 30: горизонтальное исполнение Д x В x Г: 3000 x 300 x 845 мм вертикальное исполнение Д x В x Г: 3000 x 845 x 300 мм			
			Товарная группа 2.51, Kamppmann, номер артикула 2510001 _____, тип 1 _____		
штук	252 000 2 15 330	Воздушная завеса Tandem 385 Высота: 385 мм (горизонтальное исполнение); 230 В / 50 Гц; внутренняя защита двигателя (термоконтакты), степень защиты электродвигателя IP 44, степень изоляции F; теплообменник из медных труб с алюминиевым оребрением, предназначен для работы с теплоносителем, температура которого на входе может достигать 90° и максимальное рабочее давление 10 бар, подключение теплообменника 3/4";			
		330 горизонтальное исполнение 331 вертикальное исполнение			
		Размеры воздушной завесы Tandem 385 (вкл. кожух)			
		15 Типоразмер 15: горизонтальное исполнение Д x В x Г: 1500 x 385 x 985 мм вертикальное исполнение Д x В x Г: 1500 x 985 x 385 мм			
		20 Типоразмер 20: горизонтальное исполнение Д x В x Г: 2000 x 385 x 985 мм вертикальное исполнение Д x В x Г: 2000 x 985 x 385 мм			
		25 Типоразмер 25: горизонтальное исполнение Д x В x Г: 2500 x 385 x 985 мм вертикальное исполнение Д x В x Г: 2500 x 985 x 385 мм			
			Товарная группа 2.52, Kamppmann, номер артикула 2520002 _____, тип 2 _____		
		Технические характеристики			
		Скорость вентиляторов 5 4 3 2 1 м³/ч			
		Расход воздуха _____ м³/ч			
Потребляемая мощность _____ Вт					
Сила тока _____ А					
для вентиляторов и регуляторов _____ А					
Уровень звукового давления _____ дБ(А)					
Теплопроизводительность _____ Вт					
Температура воздуха на выходе _____ °С					
Масса _____ кг					
Температура воды на входе/выходе _____ / _____ °С					
Температура воздуха на входе _____ °С					
	Дополнительные цифры для полного обозначения артикула				

Кол-во	№ артикула	Описание	Цена за ед.	Полн. стоим.
штук	---* 000 1 10 900	<p>Кожух для воздушной завесы Элегантный, "стройный" дизайн, простой монтаж, углы соединены сваркой и отшлифованы, боковые панели легко демонтируются для проведения сервисных работ, порошковое покрытие белого цвета RAL 9016; воздухозаборная решетка выгнутой формы из тонкого профиля низкого сопротивления, порошковое покрытие RAL 9006; воздухонаправляющая решетка со стороны выдува для минимальной турбулентности, порошковое покрытие RAL 9006</p>		
	1	<p>Воздушная завеса Tandem 300</p> <p>горизонтальное исполнение вертикальное исполнение</p>		
	900 901			
	10	<p>Размеры воздушной завесы Tandem 30</p> <p>Типоразмер 10: горизонтальное исполнение Д x В x Г: 1000 x 300 x 845 мм вертикальное исполнение Д x В x Г: 1000 x 845 x 300 мм</p>		
	15	<p>Типоразмер 15: горизонтальное исполнение Д x В x Г: 1500 x 300 x 845 мм вертикальное исполнение Д x В x Г: 1500 x 845 x 300 мм</p>		
	20	<p>Типоразмер 20: горизонтальное исполнение Д x В x Г: 2000 x 300 x 845 мм вертикальное исполнение Д x В x Г: 2000 x 845 x 300 мм</p>		
	25	<p>Типоразмер 25: горизонтальное исполнение Д x В x Г: 2500 x 300 x 845 мм вертикальное исполнение Д x В x Г: 2500 x 845 x 300 мм</p>		
	30	<p>Типоразмер 30: горизонтальное исполнение Д x В x Г: 3000 x 300 x 845 мм вертикальное исполнение Д x В x Г: 3000 x 845 x 300 мм</p>		
	2	<p>Воздушная завеса Tandem 385</p> <p>горизонтальное исполнение вертикальное исполнение</p>		
	800 801			
	15	<p>Размеры воздушной завесы Tandem 385</p> <p>Типоразмер 15: горизонтальное исполнение Д x В x Г: 1500 x 385 x 985 мм вертикальное исполнение Д x В x Г: 1500 x 985 x 385 мм</p>		
	20	<p>Типоразмер 20: горизонтальное исполнение Д x В x Г: 2000 x 385 x 985 мм вертикальное исполнение Д x В x Г: 2000 x 985 x 385 мм</p>		
	25	<p>Типоразмер 25: горизонтальное исполнение Д x В x Г: 2500 x 385 x 985 мм вертикальное исполнение Д x В x Г: 2500 x 985 x 385 мм</p>		
		Товарная группа __*__, Катрртманн, номер артикула ___000_____, тип _____		
	Дополнительные цифры для полного обозначения артикула: 251 = Воздушная завеса Tandem 300 252 = Воздушная завеса Tandem 385			

*Укажите товарную группу: 251 = Tandem 300, 252 = Tandem 385

Кол-во	№ артикула	Описание	Цена за ед.	Полн. стоим.																																																
штук	---*---000 1 10 910	<p>Удлинение кожуха Элегантный, "стройный" дизайн, простой монтаж, углы соединены сваркой и отшлифованы, боковые панели легко демонтируются для проведения сервисных работ, порошковое покрытие белого цвета RAL 9016; воздухозаборная решетка выгнутой формы из тонкого профиля низкого сопротивления, окрашена в цвет RAL 9006, легко демонтируется с целью чистки фильтра; воздухонаправляющая решетка со стороны выдува для минимальной турбулентности, порошковое покрытие RAL 9006; предназначена для монтажа в линию нескольких воздушных завес горизонтального или вертикального исполнений</p> <p>1 Воздушная завеса Tandem 300 горизонтальное исполнение 910 вертикальное исполнение 911</p> <p>Размеры воздушной завесы Tandem 300</p> <table border="0"> <tr> <td>Типоразмер 10:</td> <td>горизонтальное исполнение</td> <td>Д x В x Г: 1000 x 300 x 845 мм</td> </tr> <tr> <td></td> <td>вертикальное исполнение</td> <td>Д x В x Г: 1000 x 845 x 300 мм</td> </tr> <tr> <td>Типоразмер 15:</td> <td>горизонтальное исполнение</td> <td>Д x В x Г: 1500 x 300 x 845 мм</td> </tr> <tr> <td></td> <td>вертикальное исполнение</td> <td>Д x В x Г: 1500 x 845 x 300 мм</td> </tr> <tr> <td>Типоразмер 20:</td> <td>горизонтальное исполнение</td> <td>Д x В x Г: 2000 x 300 x 845 мм</td> </tr> <tr> <td></td> <td>вертикальное исполнение</td> <td>Д x В x Г: 2000 x 845 x 300 мм</td> </tr> <tr> <td>Типоразмер 25:</td> <td>горизонтальное исполнение</td> <td>Д x В x Г: 2500 x 300 x 845 мм</td> </tr> <tr> <td></td> <td>вертикальное исполнение</td> <td>Д x В x Г: 2500 x 845 x 300 мм</td> </tr> <tr> <td>Типоразмер 30:</td> <td>горизонтальное исполнение</td> <td>Д x В x Г: 3000 x 300 x 845 мм</td> </tr> <tr> <td></td> <td>вертикальное исполнение</td> <td>Д x В x Г: 3000 x 845 x 300 мм</td> </tr> </table> <p>2 Воздушная завеса Tandem 385 горизонтальное исполнение 810 вертикальное исполнение 811</p> <p>Размеры воздушной завесы Tandem 385</p> <table border="0"> <tr> <td>Типоразмер 15:</td> <td>горизонтальное исполнение</td> <td>Д x В x Г: 1500 x 385 x 985 мм</td> </tr> <tr> <td></td> <td>вертикальное исполнение</td> <td>Д x В x Г: 1500 x 985 x 385 мм</td> </tr> <tr> <td>Типоразмер 20:</td> <td>горизонтальное исполнение</td> <td>Д x В x Г: 2000 x 385 x 985 мм</td> </tr> <tr> <td></td> <td>вертикальное исполнение</td> <td>Д x В x Г: 2000 x 985 x 385 мм</td> </tr> <tr> <td>Типоразмер 25:</td> <td>горизонтальное исполнение</td> <td>Д x В x Г: 2500 x 385 x 985 мм</td> </tr> <tr> <td></td> <td>вертикальное исполнение</td> <td>Д x В x Г: 2500 x 985 x 385 мм</td> </tr> </table> <p>Товарная группа ___*___, Катмрман, номер артикула ___000___, тип _____</p>	Типоразмер 10:	горизонтальное исполнение	Д x В x Г: 1000 x 300 x 845 мм		вертикальное исполнение	Д x В x Г: 1000 x 845 x 300 мм	Типоразмер 15:	горизонтальное исполнение	Д x В x Г: 1500 x 300 x 845 мм		вертикальное исполнение	Д x В x Г: 1500 x 845 x 300 мм	Типоразмер 20:	горизонтальное исполнение	Д x В x Г: 2000 x 300 x 845 мм		вертикальное исполнение	Д x В x Г: 2000 x 845 x 300 мм	Типоразмер 25:	горизонтальное исполнение	Д x В x Г: 2500 x 300 x 845 мм		вертикальное исполнение	Д x В x Г: 2500 x 845 x 300 мм	Типоразмер 30:	горизонтальное исполнение	Д x В x Г: 3000 x 300 x 845 мм		вертикальное исполнение	Д x В x Г: 3000 x 845 x 300 мм	Типоразмер 15:	горизонтальное исполнение	Д x В x Г: 1500 x 385 x 985 мм		вертикальное исполнение	Д x В x Г: 1500 x 985 x 385 мм	Типоразмер 20:	горизонтальное исполнение	Д x В x Г: 2000 x 385 x 985 мм		вертикальное исполнение	Д x В x Г: 2000 x 985 x 385 мм	Типоразмер 25:	горизонтальное исполнение	Д x В x Г: 2500 x 385 x 985 мм		вертикальное исполнение	Д x В x Г: 2500 x 985 x 385 мм		
Типоразмер 10:	горизонтальное исполнение	Д x В x Г: 1000 x 300 x 845 мм																																																		
	вертикальное исполнение	Д x В x Г: 1000 x 845 x 300 мм																																																		
Типоразмер 15:	горизонтальное исполнение	Д x В x Г: 1500 x 300 x 845 мм																																																		
	вертикальное исполнение	Д x В x Г: 1500 x 845 x 300 мм																																																		
Типоразмер 20:	горизонтальное исполнение	Д x В x Г: 2000 x 300 x 845 мм																																																		
	вертикальное исполнение	Д x В x Г: 2000 x 845 x 300 мм																																																		
Типоразмер 25:	горизонтальное исполнение	Д x В x Г: 2500 x 300 x 845 мм																																																		
	вертикальное исполнение	Д x В x Г: 2500 x 845 x 300 мм																																																		
Типоразмер 30:	горизонтальное исполнение	Д x В x Г: 3000 x 300 x 845 мм																																																		
	вертикальное исполнение	Д x В x Г: 3000 x 845 x 300 мм																																																		
Типоразмер 15:	горизонтальное исполнение	Д x В x Г: 1500 x 385 x 985 мм																																																		
	вертикальное исполнение	Д x В x Г: 1500 x 985 x 385 мм																																																		
Типоразмер 20:	горизонтальное исполнение	Д x В x Г: 2000 x 385 x 985 мм																																																		
	вертикальное исполнение	Д x В x Г: 2000 x 985 x 385 мм																																																		
Типоразмер 25:	горизонтальное исполнение	Д x В x Г: 2500 x 385 x 985 мм																																																		
	вертикальное исполнение	Д x В x Г: 2500 x 985 x 385 мм																																																		
	<p>Дополнительные цифры для полного обозначения артикула: 251 = Воздушная завеса Tandem 300 252 = Воздушная завеса Tandem 385</p>																																																			

*Укажите товарную группу: 251 = Tandem 300, 252 = Tandem 385

Консоли • Принадлежности из листовой стали для монтажа за подвесным потолком

Кол-во	№ артикула	Описание	Цена за ед.	Полн. стоим.
комплект	---**000 1 00 * 9 0	Настенные консоли для воздушной завесы из оцинкованной по методу Сендимира листовой стали, порошковое покрытие белого цвета RAL 9016; выдвижные элементы и шпильки позволяют регулировать положение прибора, комплект состоит из 2-х крепежных уголков U-образными направляющими и винтами, 4-х шпилек M8x 500 мм с гайками, 2-х выдвижных элементов и 2-х прикручиваемых заглушек для воздушной завесы Tandem 300 1 для воздушной завесы Tandem 385 2 для воздушной завесы Tandem 385 0 для горизонтального исполнения 1 для вертикального исполнения Товарная группа ____, Kampmann, номер артикула ---**000_00_9_, тип _00_*_9_		на одну воздушную завесу требуется один комплект
комплект	---**000 1 00 * 9 5	Потолочные консоли для воздушной завесы из оцинкованной по методу Сендимира листовой стали, порошковое покрытие белого цвета RAL 9016; положение прибора под потолком регулируется, комплект состоит из 2-х U-образных направляющих для крепления на потолке, 4-х шпилек, M8 x 500 мм с гайками, 2-х выдвижных элементов и 2-х прикручиваемых заглушек для воздушной завесы Tandem 300 1 для воздушной завесы Tandem 385 2 для воздушной завесы Tandem 385 5 для горизонтального исполнения 6 для вертикального исполнения Товарная группа ____, Kampmann, номер артикула ---**000_00_9_, тип _00_*_9_		на одну воздушную завесу требуется один комплект
штук	---**000 1 10 * 25	Сменный фильтр Класс фильтра G2 Товарная группа ____, Kampmann, номер артикула ---**000_ ___*25, тип ___*25		
штук	---**000 1 10 * 30	Воздухозаборная решетка с крепежной рамой и креплением для фильтра, для монтажа за подвесным потолком или в кожухе стороннего производителя; с прямой решеткой из алюминиевых лопаток серповидной формы, решетка легко снимается, облегчая замену фильтра; рама из листовой стали, решетка полностью покрыта порошковой краской белого цвета (RAL 9016); Товарная группа ____, Kampmann, номер артикула ---**000_ ___*30, тип ___*30		
штук	---**000 1 10 * 20	Сменный фильтр Класс фильтра G2 Товарная группа ____, Kampmann, номер артикула ---**000_ ___*20, тип ___*20		
штук	---**000 1 10 * 40	Спрямяющая воздуховыпускная решетка рама из листовой стали, для монтажа за подвесным потолком или в кожухе стороннего производителя; спрямяющая решетка состоит из регулируемых лопаток, создающих ламинарный поток воздуха; решетка полностью покрыта порошковой краской белого цвета (RAL 9016); Товарная группа ____, Kampmann, номер артикула ---**000_ ___*40, тип ___*40		
штук	---**000 1 10 * 50	Отвод 90° на стороне всасывания Товарная группа ____, Kampmann, номер артикула ---**000_ ___*50, тип ___*50		
штук	---**000 1 10 * 60	Гибкая соединительная вставка на стороне всасывания Товарная группа ____, Kampmann, номер артикула ---**000_ ___*60, тип ___*60		
штук	---**000 1 10 * 70	Гибкая соединительная вставка на стороне выпуска Товарная группа ____, Kampmann, номер артикула ---**000_ ___*70, тип ___*70		
штук	---**000 1 10 * 80	Элемент воздуховода на стороне всасывания Длина _____ мм Товарная группа ____, Kampmann, номер артикула ---**000_ ___*80, тип ___*80		
	---**000 1 10 * 81	Элемент воздуховода на стороне выпуска Длина _____ мм Товарная группа ____, Kampmann, номер артикула ---**000_ ___*80, тип ___*80		
		1 для воздушной завесы Tandem 300 2 для воздушной завесы Tandem 385 10 Типоразмер 10 (не для воздушной завесы Tandem 385) 15 Типоразмер 15 20 Типоразмер 20 25 Типоразмер 25 30 Типоразмер 30 (только для воздушной завесы Tandem 300)		
	Дополнительные цифры для полного обозначения артикула: 251 = Воздушная завеса Tandem 300 252 = Воздушная завеса Tandem 385			

*Укажите цифры для воздушных завес Tandem: 8 = Воздушная завеса Tandem 385
9 = Воздушная завеса Tandem 300

**Укажите товарную группу: 251 = Tandem 300, 252 = Tandem 385

Кол-во	№ артикула	Описание	Цена за ед.	Полн. стоим.
штук	196 000 1 0 0 9 1 7	3-ступенчатый переключатель 0-1-2-3, для настенного монтажа кожух из пластика, цвет белый, система Jung Размеры:Шх В х Г: 82 x 82 x 59 мм Степень защиты: IP 21; Коммутируемый ток: 10 А Товарная группа 1.96 Kampmann, номер артикула 196000100917, тип 100917		
штук	196 000 1 0 0 9 1 8	3-ступенчатый переключатель 0-1-2-3, для скрытого монтажа монтаж в ответвительной коробке размером 55 мм, кожух: цвет белый, система Jung; Размеры:Шх В х Г: 82 x 82 x 24 мм Коммутируемый ток: 10 А Товарная группа 1.96 Kampmann, номер артикула 196000100918, тип 100918		
штук	196 000 1 0 0 9 2 0	3-ступенчатый переключатель 0-1-2-3 "Зима/Лето", для настенного монтажа кожух из пластика, цвет светло-серый/темно-серый; герметизирован изоляционным материалом; Размеры:Шх В х Г: 82 x 82 x 125 мм Степень защиты: IP 55; Коммутируемый ток: 15 А Товарная группа 1.96 Kampmann, номер артикула 196000100920, тип 100920	только совместно с термоэлектрическим запорным клапаном, типа 100910, 100901, 100913	
штук	196 000 1 0 0 9 2 2	3-ступенчатый переключатель 0-1-2-3 "Зима/Лето", для скрытого монтажа монтаж в ответвительной коробке размером 55 мм; кожух: цвет белый; Размеры:Ш х В х Г: 82 x 82 x 24 мм Коммутируемый ток: 15 А Товарная группа 1.96 Kampmann, номер артикула 196000100922, тип 100922	только совместно с термоэлектрическим запорным клапаном, типа 100910, 100901, 100913	
штук	196 000 1 0 0 9 2 5	5-ступенчатый переключатель 0-1-2-3-4-5, для настенного монтажа кожух из пластика, цвет светло-серый/темно-серый; герметизирован изоляционным материалом; Размеры: Ш х В х Г: 82 x 82 x 125 мм Степень защиты: IP 55; Коммутируемый ток: 15 А Товарная группа 1.96 Kampmann, номер артикула 196000100925, тип 100925		
штук	196 000 1 0 0 9 2 6	5-ступенчатый переключатель 0-1-2-3-4-5, для скрытого монтажа монтаж в ответвительной коробке размером 55 мм; кожух: цвет белый Размеры: Ш х В х Г: 82 x 82 x 24 мм Коммутируемый ток: 15 А Товарная группа 1.96 Kampmann, номер артикула 196000100926, тип 100926		
штук	196 000 1 0 0 9 2 8	5-ступенчатый переключатель 0-1-2-3-4-5 "Зима/Лето", для настенного монтажа кожух из пластика, цвет светло-серый/темно-серый; герметизирован изоляционным материалом; Размеры: Ш х В х Г: 82 x 82 x 125 мм Степень защиты: IP 55; Коммутируемый ток: 15 А Товарная группа 1.96 Kampmann, номер артикула 196000100928, тип 100928	только совместно с термоэлектрическим запорным клапаном, типа 100910, 100901, 100913	
штук	196 000 1 0 0 9 2 9	5-ступенчатый переключатель 0-1-2-3-4-5 "Зима/Лето", для скрытого монтажа монтаж в ответвительной коробке размером 55 мм; кожух: цвет белый Размеры: Ш х В х Г: 82 x 82 x 24 мм Коммутируемый ток: 15 А Товарная группа 1.96 Kampmann, номер артикула 196000100929, тип 100929	только совместно с термоэлектрическим запорным клапаном, типа 100910, 100901, 100913	
штук	196 000 1 0 0 9 0 6	Каскадный модуль для открытого монтажа, кожух из пластика, цвет светло-серый; для параллельного регулирования воздушных завес Vario или Tandem; Размеры: Ш х В х Г: 179 x 255 x 72 мм; Степень защиты: IP 65 Товарная группа 1.96 Kampmann, номер артикула 196000100906, тип 100906		
штук	196 000 1 0 0 9 1 0	Термоэлектрический запорный клапан, 3/4" угловой клапан с термоэлектрическим сервоприводом, питающимся от сети 230 В/50Гц; для воздушных завес Tandem 300 и Tandem 385 горизонтального исполнения Товарная группа 1.96 Kampmann, номер артикула 196000100910, тип 100910	только совместно с термоэлектрическим запорным клапаном типа 100920, 100922, 100929	
штук	196 000 1 0 0 9 0 1	Термоэлектрический запорный клапан, 3/4" проходной клапан с термоэлектрическим сервоприводом, питающимся от сети 230 В/50 Гц; для воздушных завес Tandem 300 и Tandem 385 вертикального исполнения Товарная группа 1.96 Kampmann, номер артикула 196000100901, тип 100901	только совместно с термоэлектрическим запорным клапаном типа 100920, 100922, 100929	

Дополнительные
цифры для полного
обозначения
артикула

Бланки спецификации/
Заказа

Кол-во	№ артикула	Описание	Цена за ед.	Полн. стоим.
штук	196 000 1 0 0 9 1 3	Термоэлектрический запорный клапан 3/4" проходной клапан с термоэлектрическим сервоприводом, питающимся от сети 230 В / 50 Гц; для воздушных завес Tandem 300 горизонтального исполнения Товарная группа 1.96 Kamptmann, номер артикула 196000100913, тип 100913		только совместно с переключателем типа 100920, 100922, 100928, 100929
штук	196 000 1 0 0 9 6 5	Термостатический клапан ограничения температуры воздуха на выходе 3/4" угловой клапан с терморегулятором и датчиком температуры, капиллярная трубка длиной 2 м, приспособления для крепления датчика в воздушном потоке входят в комплект поставки; диапазон регулирования температуры: 20–50 °С; для воздушных завес Varig и Tandem 385 горизонтального исполнения; Товарная группа 1.96: Kamptmann, номер артикула 196000100965, тип 100965		
штук	196 000 1 0 0 9 6 8	Термостатический клапан ограничения температуры воздуха на выходе 3/4" угловой клапан с терморегулятором и датчиком температуры, капиллярная трубка длиной 2 м, приспособления для крепления датчика в воздушном потоке входят в комплект поставки; диапазон регулирования температуры: 20–50 °С; для воздушных завес Tandem 300 горизонтального исполнения; Товарная группа 1.96: Kamptmann, номер артикула 196000100968, тип 100968		
штук	196 000 1 0 0 9 6 1	Термостатический клапан ограничения температуры воздуха на выходе 3/4" угловой клапан с терморегулятором и датчиком температуры, капиллярная трубка длиной 2 м, приспособления для крепления датчика в воздушном потоке входят в комплект поставки; диапазон регулирования температуры: 20–50 °С; для воздушных завес Tandem 300 и Tandem 385 вертикального исполнения; Товарная группа 1.96: Kamptmann, номер артикула 196000100961, тип 100961		
штук	196 000 0 3 0 2 6 8	Термостат защиты от замерзания, поставляемый отдельно при опасности замораживания отключает вентиляторы и открывает термоэлектрический запорный клапан, диапазон температур -10/+12 °С, длина капиллярной трубки 3 м, оснащен собственным датчиком температуры; поставляется отдельно; коммутируемый ток 8 А; Товарная группа 1.96 Kamptmann, номер артикула 196000030268, тип 030268		Термостат защиты от замерзания необходим при монтаже воздушной завесы в кондиционируемых помещениях
штук	* 000 ** -F	Термостат защиты от замерзания, встроенный при опасности замораживания отключает вентиляторы и открывает термоэлектрический запорный клапан, диапазон температур -10/+12 °С, длина капиллярной трубки 3 м, оснащен собственным датчиком температуры; встроен в воздушную завесу; коммутируемый ток 8 А; Товарная группа * Kamptmann, номер артикула * 000 ** -F, тип ** -F		
штук	* 000 ** -00W	Дистанционное управление, встроенное пульт управления для настенного монтажа, 3-ступенчатое регулирование частоты вращения, переключатель "Зима/лето", регулировочная плата и антенна; Товарная группа * Kamptmann, номер артикула * 000 ** -00W, тип ** -00W		Совместное использование с KaBUS ECO невозможно

Дополнительные
цифры для полного
обозначения
артикула

* Укажите товарную группу: 251 = Tandem 300, 252 = Tandem 385

**Укажите тип воздушной завесы

Кол-во	№ артикула	Описание	Цена за ед.	Полн. стоим.
штук	196 000 031026	<p>Пульт управления KaBUS ECO предназначен для управления прибором посредством регулирования скорости вентиляторов, выбора уставки температуры в помещении, задания времени работы вентиляторов после отключения прибора, переключения между летним/зимним режимами; функционирование прибора отображается встроенным светодиодным индикатором.</p> <ul style="list-style-type: none"> - Диапазон изменения уставки температуры: от 5 до 25 °C - Зона нечувствительности: +/- 0,8 K - Время работы вентиляторов после отключения прибора, без регулирования по температуре воздуха в помещении: от 0 до 10 мин - Время работы вентиляторов после отключения прибора, с регулированием по температуре воздуха в помещении: ровно 2 мин - Цифровой вход для подключения внешнего устройства управления, например, таймера <p>Пластиковый кожух для открытого монтажа цвет белый, размеры: Ш x В x Г: 70 x 70 x 26 мм, Степень защиты: IP 30 Класс защиты: III (сверхнизкое напряжение) Товарная группа 1.96, Kamptmann, номер артикула 1600031026, тип 31026</p>	Совместное использование с дистанционным радиоуправлением, тип _____-00W, невозможно	
штук	* 000 ** -00B	<p>Силовой блок KaBUS ECO Силовой блок KaBUS ECO предназначен для регулирования клапанов и 4-ступенчатого управления вентиляторами, устанавливается на воздушную завесу на заводе-изготовителе. Различные программы регулирования выбираются с помощью встроенных в силовой блок dip-переключателей.</p> <ul style="list-style-type: none"> - Питание от сети 230 В / 50 Гц - 4 выхода для регулирования вентиляторов, 230 В пер. тока / 50 Гц, коммутируемый ток 10 А при индуктивной нагрузке - Выход для регулирования клапана, 230 В пер. тока / 50 Гц, коммутируемый ток 3 А при индуктивной нагрузке - Выход для сигнализации о рабочем состоянии или аварии, коммутационная способность 24 В пост. тока / 30 мА - Дискретный вход для сигнала от термостата защиты от замерзания - Дискретный вход для сигнала от датчика открытого положения двери, датчика движения и т.д.; - Кожух из листовой стали - Степень защиты: IP 20 <p>Размеры: Шx В x Г: 207 x 185 x 75 мм Товарная группа 1.51, Kamptmann, номер артикула * _ 000 _ * _-00B, тип ** -00B</p>	Совместное использование с дистанционным радиоуправлением, тип _____-00W, невозможно	
штук	196 000 031056	<p>Датчик температуры в помещении Пластиковый кожух для открытого монтажа, цвет белый Размеры: Ш x В x Г: 70 x 70 x 26 мм Степень защиты: IP 20 Класс защиты: III (сверхнизкое напряжение) Товарная группа 1.96, Kamptmann, номер артикула 196000031056, тип 031056</p>		
штук	196 000 031057	<p>Датчик температуры для производственных помещений Пластиковый кожух для открытого монтажа, цвет серый Размеры: Ш x В x Г: 50 x 50 x 35 мм Степень защиты: IP 54 Класс защиты: III (сверхнизкое напряжение) Производитель: Kamptmann, номер артикула 196000031057, тип 031057</p>		
штук	* 000 ** -F0B	<p>Термостат защиты от замерзания и KaBUS ECO Силовой модуль, смонтирован на заводе Товарная группа 1.51, Kamptmann, номер артикула * _ 000 ** -F0B, тип ** -F0B</p>		
штук	* 000 ** -F0W	<p>Термостат защиты от замерзания и дистанционное управление, смонтирован на заводе Товарная группа ____, Kamptmann, номер артикула _ * _ 000 __ ** -F0W, тип __ ** -F0W</p>		
	Дополнительные цифры для полного обозначения артикула			

* Укажите товарную группу: 251 = Tandem 300, 252 = Tandem 385

**Укажите тип воздушной завесы

Кол-во	№ артикула	Описание	Цена за ед.	Полн. стоим.																																																								
штук	251 000 1 10 460 00W	<p>Воздушная завеса Tandem 300-Elektro из оцинкованной по методу Сендзимира листовой стали, со звуко- и теплоизоляцией; крепежные отверстия для монтажа, всасывание воздуха через фильтр класса G 2, удобная в обслуживании, оснащена двумя группами радиальных вентиляторов, расположенными друг над другом, предварительная и основная (тепловая) завесы, Каждая из вентиляторных групп имеет 5 ступеней подключения посредством трансформатора для индивидуального и параллельного подключения; обогрев за счет электрического воздушонагревателя, напряжение 3 х 400 В/50 Гц, класс изоляции В; автоматическое, полное регулирование мощности воздушонагревателем, подобранный количество оборотов и регулирование посредством температурного датчика со стороны выдува воздуха; Контроль температуры ограничителем температуры, регулирование производительности с помощью установленным на заводе 3-х ступенчатого регулятора частоты вращения; с дистанционным пультом управления; Степень защиты двигателя IP 44</p> <p>Горизонтальное исполнение</p> <p>Размеры воздушной завесы Tandem 300-Elektro (вкл. корпус) Типоразмер 10: горизонтальное исполнение Д х В х Г: 1000 х 300 х 845 мм Типоразмер 15: горизонтальное исполнение Д х В х Г: 1500 х 300 х 845 мм Типоразмер 20: горизонтальное исполнение Д х В х Г: 2000 х 300 х 845 мм Типоразмер 25: горизонтальное исполнение Д х В х Г: 2500 х 300 х 845 мм</p> <p>Технические характеристики</p> <table> <tr> <td>Скорость вентиляторов</td> <td>5</td> <td>4</td> <td>3</td> <td>2</td> <td>1</td> <td>м³/ч</td> </tr> <tr> <td>Расход воздуха</td> <td>_____</td> <td>_____</td> <td>_____</td> <td>_____</td> <td>_____</td> <td>м³/ч</td> </tr> <tr> <td>Потребляемая мощность</td> <td>_____</td> <td>_____</td> <td>_____</td> <td>_____</td> <td>_____</td> <td>Вт</td> </tr> <tr> <td>Потребление энергии вентилятором/регулятором</td> <td>_____</td> <td>_____</td> <td>_____</td> <td>_____</td> <td>_____</td> <td>А</td> </tr> <tr> <td>Уровень звукового давления</td> <td>_____</td> <td>_____</td> <td>_____</td> <td>_____</td> <td>_____</td> <td>дБА</td> </tr> <tr> <td>Масса</td> <td>_____</td> <td>_____</td> <td>_____</td> <td>_____</td> <td>_____</td> <td>дБА</td> </tr> <tr> <td>Воздухонагреватель, электрический воздушонагреватель</td> <td>_____</td> <td>_____</td> <td>_____</td> <td>_____</td> <td>_____</td> <td>Вт</td> </tr> <tr> <td>Макс. потребление энергии электрическим воздушонагревателем</td> <td>_____</td> <td>_____</td> <td>_____</td> <td>_____</td> <td>_____</td> <td>А</td> </tr> </table> <p>Товарная группа 2.51, Камрманн, номер артикула 2510001___46000W, Тип 1__46000W</p>	Скорость вентиляторов	5	4	3	2	1	м ³ /ч	Расход воздуха	_____	_____	_____	_____	_____	м ³ /ч	Потребляемая мощность	_____	_____	_____	_____	_____	Вт	Потребление энергии вентилятором/регулятором	_____	_____	_____	_____	_____	А	Уровень звукового давления	_____	_____	_____	_____	_____	дБА	Масса	_____	_____	_____	_____	_____	дБА	Воздухонагреватель, электрический воздушонагреватель	_____	_____	_____	_____	_____	Вт	Макс. потребление энергии электрическим воздушонагревателем	_____	_____	_____	_____	_____	А		<p>Поставка воздушной завесы Tandem 300-Elektro, вкл. пульт управления</p> <p>Информацию о кожухе и удлинении кожуха см. на стр. 44 и 25</p>
Скорость вентиляторов	5	4	3	2	1	м ³ /ч																																																						
Расход воздуха	_____	_____	_____	_____	_____	м ³ /ч																																																						
Потребляемая мощность	_____	_____	_____	_____	_____	Вт																																																						
Потребление энергии вентилятором/регулятором	_____	_____	_____	_____	_____	А																																																						
Уровень звукового давления	_____	_____	_____	_____	_____	дБА																																																						
Масса	_____	_____	_____	_____	_____	дБА																																																						
Воздухонагреватель, электрический воздушонагреватель	_____	_____	_____	_____	_____	Вт																																																						
Макс. потребление энергии электрическим воздушонагревателем	_____	_____	_____	_____	_____	А																																																						

Дополнительные цифры для полного обозначения артикула

A large rectangular area filled with a fine grid pattern, intended for technical specifications or order details. The grid is composed of small squares, with a slightly larger square grid pattern overlaid on top.

Бланки спецификации/Заказа

2520001**Товарная группа**2.51
Воздушная завеса Tandem 300**Номер товара****Прибор
Воздушная
завеса Tandem 300****Монтаж**430 горизонт. исполнение
431 вертикал. исполнение**Размеры вкл. кожух (ДхВхГ)**

10 = TP 10, гориз., 1000 x 300 x 845 мм
верт., 1000 x 845 x 300 мм

15 = TP 15, гориз., 1500 x 300 x 845 мм
верт., 1500 x 845 x 300 мм

20 = TP 20, гориз., 2000 x 300 x 845 мм
верт., 2000 x 845 x 300 мм

25 = TP 25, гориз., 2500 x 300 x 845 мм
верт., 2500 x 845 x 300 мм

30 = TP 30, гориз., 3000 x 300 x 845 мм
верт., 3000 x 845 x 300 мм

2520001**Товарная группа**2.51
Воздушная завеса Tandem 300**Номер товара****Прибор
Воздушная
завеса Tandem 300****Монтаж**900 горизонт. исполнение
901 вертикал. исполнение**Размеры вкл. кожух (ДхВхГ)**

10 = TP 10, гориз., 1000 x 300 x 845 мм
верт., 1000 x 845 x 300 мм

15 = TP 15, гориз., 1500 x 300 x 845 мм
верт., 1500 x 845 x 300 мм

20 = TP 20, гориз., 2000 x 300 x 845 мм
верт., 2000 x 845 x 300 мм

25 = TP 25, гориз., 2500 x 300 x 845 мм
верт., 2500 x 845 x 300 мм

30 = TP 30, гориз., 3000 x 300 x 845 мм
верт., 3000 x 845 x 300 мм

При заказе необходимо указывать номер артикула!

Поз.	Кол-во	Номер артикула	Описание	Цена (см. прайс- каталог НКЛ)
1		-----		
2		-----		
3		-----		
4		-----		
5		-----		
6		-----		
7		-----		
8		-----		
9		-----		
10		-----		
11		-----		
12		-----		
13		-----		
14		-----		

2520002

Товарная группа

2.52
Воздушная завеса Tandem 385

Номер товара

**Прибор
Воздушная
завеса Tandem 385**

Монтаж

330 горизонт. исполнение
331 вертикал. исполнение

Размеры вкл. кожух (ДхВхГ)

15 = TP 15, гориз., 1500 x 385 x 985 мм
верт., 1500 x 985 x 385 мм
20 = TP 20, гориз., 2000 x 385 x 985 мм
верт., 2000 x 985 x 385 мм
25 = TP 25, гориз., 2500 x 385 x 985 мм
верт., 2500 x 985 x 385 мм

2520002

Товарная группа

2.52
Воздушная завеса Tandem 385

Номер товара

**Прибор
Воздушная
завеса Tandem 385**

Монтаж

800 горизонт. исполнение
801 вертикал. исполнение

Размеры вкл. кожух (ДхВхГ)

15 = TP 15, гориз., 1500 x 385 x 985 мм
верт., 1500 x 985 x 385 мм
20 = TP 20, гориз., 2000 x 385 x 985 мм
верт., 2000 x 985 x 385 мм
25 = TP 25, гориз., 2500 x 385 x 985 мм
верт., 2500 x 985 x 385 мм

При заказе необходимо указывать номер артикула!

Поз.	Кол-во	Номер артикула	Описание	Цена (см. прайс- каталог НКЛ)
1		-----		
2		-----		
3		-----		
4		-----		
5		-----		
6		-----		
7		-----		
8		-----		
9		-----		
10		-----		
11		-----		
12		-----		
13		-----		
14		-----		

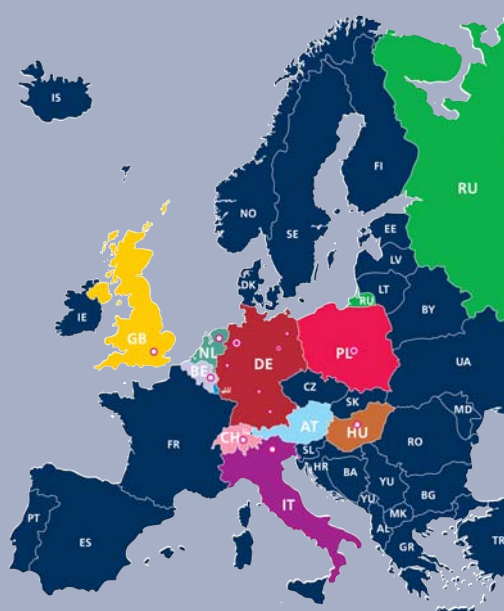
Бланки специфика-
ции/Заказа

Германия

KAMPMANN GmbH • Friedrich-Ebert-Straße 128-130 • 49811 Lingen (Ems)

Tel. +49 591 7108-0 • Fax +49 591 7108-300 • www.kamppmann.de • info@kamppmann.de

Nord	KAMPMANN GmbH Niederlassung Nord und West 1 Friedrich-Ebert-Straße 128-130 49811 Lingen (Ems)	Tel. +49 591 7108-0 Fax +49 591 7108-300	Ost	KAMPMANN GmbH Niederlassung Ost Johann-Gutenberg-Platz 1 06773 Gräfenhainichen	Tel. +49 34953 31-3 Fax +49 34953 31-494
West 1					
West 2	KAMPMANN GmbH Niederlassung West 2 Altenberger-Dom-Straße 113 51467 Bergisch Gladbach	Tel. +49 2202 98892-0 Fax +49 2202 98892-525	Süd 1	KAMPMANN GmbH Niederlassung Süd 1 Liebigstraße 13 97080 Würzburg	Tel. +49 931 98087-0 Fax +49 931 98087-536
Berlin	KAMPMANN GmbH Niederlassung Berlin Hauptstraße 132 16547 Birkenwerder	Tel. +49 3303 5375-0 Fax +49 3303 5375-546	Süd 2	KAMPMANN GmbH Niederlassung Süd 2 Bahnhofstraße 1 82216 Maisach	Tel. +49 8141 3991-0 Fax +49 8141 3991-516

Международные
контакты

AT	KAMPMANN GmbH Представительство в Австрии Bahnhofstraße 1 82216 Maisach	Tel. +49 8141 3991-0 Fax +49 8141 3991-516 www.kamppmann.at	IT	KAMPMANN GmbH Представительство в Италии Tecnoprisma S.R.L. Via del Vigneto, 19 Il piano 39100 Bolzano	Tel. +39 0471 930158 Fax +39 0471 513078 www.kamppmann.it
BE	KAMPMANN GmbH Представительство в Бельгии Godsheidestraat 1 3600 Genk	Tel. +32 11 378467 Fax +32 11 378468 www.kamppmann.be	LU	KAMPMANN GmbH Представительство в Люксембурге Godsheidestraat 1 3600 Genk – Бельгия	Tel. +32 11 378467 Fax +32 11 378468 www.kamppmann.be
CH	KAMPMANN GmbH Представительство в Швейцарии Meierhofstraße 9 6032 Emmen	Tel. +41 41 2620066 Fax +41 41 2620067 www.kamppmann.ch	NL	KAMPMANN GmbH Представительство в Нидерландах Boeierstraat 10 A 8102 HS Raalte	Tel. +31 572 393214 Fax +31 572 382048 www.kamppmann.nl
CN	KAMPMANN (Beijing) Co., Ltd. 1102, Block A, Gateway Plaza, No 18 Xiaguangli North Road, Chaoyang District 100027 Beijing	Tel. +86 10 59231278 Fax +86 10 59231248 www.kamppmann.cn	PL	KAMPMANN Polska Sp. z o. o. ul. Lotnicza 21f 99-100 Łęczysca	Tel. +48 24 7219185 Fax +48 24 7219191 www.kamppmann.pl
GB	KAMPMANN GmbH Представительство в Великобритании Sunbury Int. Business Centre Brooklands Close, Windmill Road, Sunbury, Middlesex, TW 16 7DX	Tel. +44 1932 724068 Fax +44 1932 724218 www.kamppmann-uk.co.uk	RU	KAMPMANN GmbH Представительство в странах Восточной Европы ул. 4-я Магистральная дом 11, стр. 2 123007, г. Москва	Tel. +7 495 3630244 Fax +7 495 3630244 www.kamppmann-rus.ru
HU	KAMPMANN GmbH Представительство в Венгрии 1031 Budapest Örló u. 30	Tel. +36 1 2426830 Fax +36 1 4532416 www.kamppmann.hu			
Все другие страны	KAMPMANN GmbH • Friedrich-Ebert-Straße 128-130 • 49811 Lingen (Ems) – Germany Tel. +49 591 7108-660 • Fax +49 591 7108-173 • www.kamppmann.de				



Информация о продукции

- Создание предварительной завесы из ненагретого воздуха дополнительно к основной завесе
- Повышенная дальность действия
- Экономия энергии по сравнению с обычными завесами достигает 38 %
- Эффективное экранирование, возможность использования прибора для более высоких дверей
- В особом исполнении: видимые воздухозаборная и воздуховыпускная решетки
- Интеграция во входном тамбуре главного входа
- Использование стекла в качестве воздуховода позволяет сохранить фасад прозрачным
- Монтаж завесы в потолочном перекрытии, поскольку отсутствует подвесной потолок



KAMPMANN GmbH

ПРЕДСТАВИТЕЛЬСТВО В СТРАНАХ ВОСТОЧНОЙ ЕВРОПЫ
ул. 4-я Магистральная дом 11, стр. 2 • 123007, г. Москва
Тел. +7 495 3630211 • Факс +7 495 3630211
info@kampmann-rus.ru • www.kampmann-rus.ru



KAMPMANN GmbH • Germany
Friedrich-Ebert-Straße 128 - 130 • 49811 Lingen (Ems)
Telefon: +49 591 7108-0 • Telefax +49 591 7108-300
info@kampmann.de • www.kampmann.de