



## Содержание

### Информация для заказа

Аналоговые приборы .....	9/2
Цифровые приборы .....	9/4
Аксессуары к аналоговым и цифровым приборам	
Переключатели вольтметра и амперметра MCV-MCA .....	9/8
Щитовые аналоговые приборы .....	9/10
Сменные шкалы для щитовых аналоговых приборов .....	9/15
Защитные и клеммные крышки для щитовых приборов .....	9/19
Трансформаторы тока СТ .....	9/20
Шунты .....	9/25
Счетчики часов E 233 .....	9/26
Электронные однофазные счетчики электроэнергии Odinsingle .....	9/27
Электронные однофазные счетчики электроэнергии DELTAsingle .....	9/28
Электронные трехфазные счетчики электроэнергии ODIN .....	9/30
Электронные трехфазные счетчики электроэнергии DELTA PLUS .....	9/32
Электронные трехфазные счетчики электроэнергии DELTAmAx .....	9/34
Коммуникационные адаптеры для счетчиков электроэнергии .....	9/35
Универсальные цифровые измерительные приборы DMTME .....	9/36
Универсальный цифровой измерительный прибор ANR (анализатор сети) .....	9/42
Преобразователь RS485/RS232 CUS .....	9/45

## Аналоговые приборы для измерения переменного тока

Шкала	Информация для заказа	Bbn	Масса	Упак.
	Тип	Код заказа	1 шт.	шт.
			кг	

### Вольтметры прямого измерения

300 В	VLM1/300	2CSM110190R1001	007906	0,200	1
500 В	VLM1/500	2CSM110220R1001	000006	0,200	1

### Амперметры прямого измерения

5 А	AMT1/5	2CSM310030R1001	000709	0,200	1
10 А	AMT1/10	2CSM310040R1001	000105	0,200	1
15 А	AMT1/15	2CSM310050R1001	000204	0,200	1
20 А	AMT1/20	2CSM310060R1001	000303	0,200	1
25 А	AMT1/25	2CSM310070R1001	000402	0,200	1
30 А	AMT1/30	2CSM310080R1001	000501	0,200	1

### Амперметры без шкалы для использования с трансформатором тока (вторичная обмотка 5 А)

Для шкалы SSL1	Информация для заказа	Bbn	Масса	Упак.
	Тип	Код заказа	1 шт.	шт.
			кг	

A1	AMT1/A1	2CSM320250R1001	000600	0,200	1
A5	AMT1/A5	2CSM320260R1001	000808	0,200	1



TEPM0271

## ТЕХНИЧЕСКИЕ ХАРАКТЕРИСТИКИ

Номинальн. напряжение Un		В	перем. 300, 500; пост. 100, 300
Номин. перем. ток	Прямые измерения Косвенные измерения	А	значения полной шкалы 5...30 значения полной шкалы 5...2500
Номин. пост. ток	Прямые измерения Косвенные измерения	А	значения полной шкалы 0,1...30 значения полной шкалы 5..0,500
Частота		Гц	50/60
Перегрузочная способность		кА	20 по номинальному току или напряжению
Класс точности		%	1,5 (0,5 для измерителей частоты)
Потребляемая мощность		Вт	см. в отдельной таблице
Кол-во модулей		п°	3
Соответствие стандартам			EN 60051

**Аналоговые приборы для измерения постоянного тока**

Шкала	Информация для заказа	Ввп	Масса	Упак.
	Тип	Код заказа	1 шт.	шт.
		EAN	кг	

**Вольтметры прямого измерения**

100 В	VLM2/100	2CSM210130R1001	008002	0.200	1
300 В	VLM2/300	2CSM210190R1001	008101	0.200	1

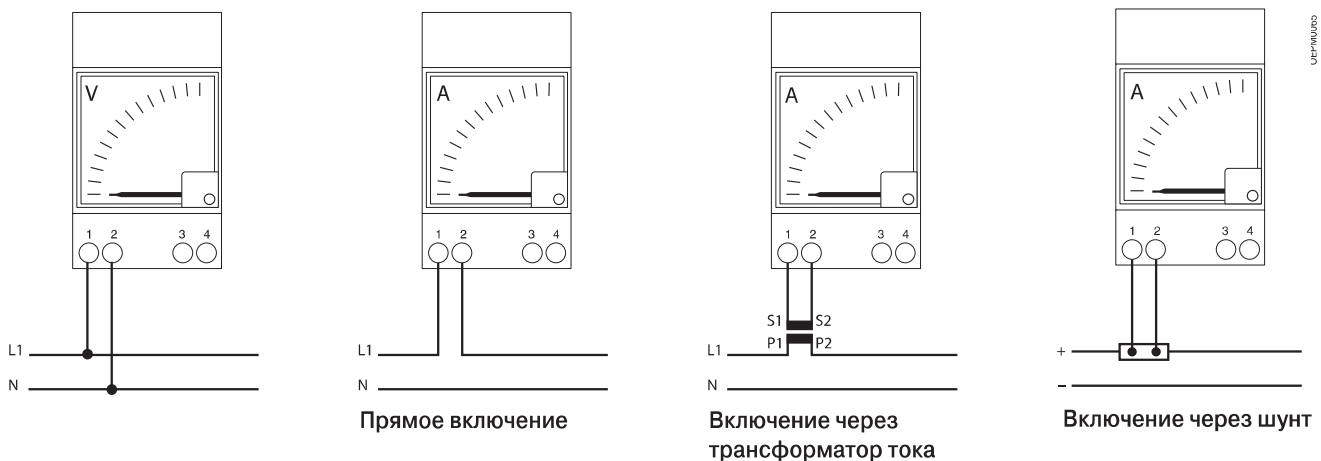
**Амперметры прямого измерения**

10 мА	AMT2/0.01	2CSM410330R1001	028307	0.200	1
100 мА	AMT2/0.1	2CSM410340R1001	028406	0.200	1
1000 мА	AMT2/1	2CSM410020R1001	028505	0.200	1
5 А	AMT2/5	2CSM410030R1001	028604	0.200	1
10 А	AMT2/10	2CSM410040R1001	028703	0.200	1
15 А	AMT2/15	2CSM410050R1001	028802	0.200	1
20 А	AMT2/20	2CSM410060R1001	028901	0.200	1
25 А	AMT2/25	2CSM410070R1001	029007	0.200	1
30 А	AMT2/30	2CSM410080R1001	029106	0.200	1

**Амперметры без шкалы (SCL2) с включением через шунт.../60 мВ**

Информация для заказа	Ввп	Масса	Упак.	
Тип	Код заказа	1 шт.	шт.	
	EAN	кг		
AMT2	2CSM420270R1001	029205	0.200	1

**Схемы подключения**



## Цифровые приборы

Широкий ассортимент цифровых приборов начинается с однофазных амперметров и вольтметров.

Доступен один вольтметр для измерения постоянного и переменного напряжения и два амперметра на постоянный и переменный ток. Амперметры подключаются через трансформаторы тока (перем. ток) или шунты (пост. ток).

Диапазон шкалы программируется пользователем.

Описание	Информация для заказа		Ввп 8012542 EAN	Упаковка	
	Тип	Код заказа		кг	шт.
цифровой вольтметр пост./перем. тока	VLMD-1-2	2CSM110000R1011	620402	0,300	1
цифровой амперметр перем. тока	AMTD-1	2CSM320000R1011	620501	0,300	1
цифровой амперметр пост. тока	AMTD-2	2CSM420000R1011	620600	0,300	1

## Цифровые приборы с сигнальным реле

В ассортименте присутствует 3 прибора, один вольтметр и два амперметра, которые могут производить мониторинг параметров, и замыкая контакт реле, сигнализировать о выходе значений за установленные пределы. Предел возможно запрограммировать как по минимальному, так и максимальному значению. Максимальные или минимальные значения сохраняются в энергонезависимой памяти прибора.

По умолчанию используется НО контакт, что означает, контакт будет разомкнут когда питание прибора отключено, возможно также обеспечить положительную безопасность благодаря использованию программной настройки, позволяющей определить состояние контакта при аварии, замкнут контакт или открыт.

Прибор с сигнальным реле может использоваться для сигнализации как минимального и максимального значения, но не одновременно для этих двух функций.

Описание	Информация для заказа		Ввп 8012542 EAN	Упаковка	
	Тип	Код заказа		кг	шт.
цифровой вольтметр перем./пост. тока с сигнальным реле	VLMD-1-2-R	2CSM274693R1011	746935	0,300	1
цифровой амперметр перем. тока с сигнальным реле	AMTD-1-R	2CSM274773R1011	747734	0,300	1
цифровой амперметр пост. тока с сигнальным реле	AMTD-2-R	2CSM261073R1011	610731	0,300	1



2CSC400627F0201



2CSC400628F0201



2CSC400748F0001



2CSC400627F0201



2CSC400628F0201



### Щитовые цифровые измерительные приборы

Широкий ассортимент цифровых приборов начинается с амперметров и вольтметров.

Доступен один вольтметр для измерения постоянного и переменного напряжения и два амперметра на постоянный и переменный ток. Возможность косвенных измерений реализуется благодаря использованию аксессуаров, таких как, трансформаторы тока и шунтов. Диапазон шкалы программируется пользователем.

Описание	Информация для заказа		Bbn 8012542		Упаковка	
	Тип	Код заказа	EAN	кг	шт.	
цифровой вольтметр перем./пост. тока	VLMD P	2CSG213605R4011	136057	0,300	1	
цифровой амперметр перем. тока	AMTD-1 P	2CSG213615R4011	136156	0,300	1	
цифровой амперметр пост. тока	AMTD-2 P	2CSG213625R4011	136255	0,300	1	

### Щитовые цифровые приборы с сигнальным реле

В ассортименте присутствует 3 прибора, один вольтметр и два амперметра, которые могут производить мониторинг параметров, и замыкая контакт реле, сигнализировать о выходе значений за установленные пределы. Предел возможно запрограммировать как по минимальному, так и максимальному значению. Максимальные или минимальные значения сохраняются в энергонезависимой памяти прибора.

По умолчанию используется НО контакт, что означает, контакт будет разомкнут когда питание прибора отключено, возможно также обеспечить положительную безопасность благодаря использованию программной настройки, позволяющей определить состояние контакта при аварии, замкнут контакт или открыт.

Прибор с сигнальным реле может использоваться для сигнализации как минимального и максимального значения, но не одновременно для двух этих функций.

Описание	Информация для заказа		Bbn 8012542		Упаковка	
	Тип	Код заказа	EAN	кг	шт.	
вольтметр пост./перем. тока с сигнальным реле	VLMD-R P	2CSG213635R4011	136354	0,300	1	
амперметр перем. тока с сигнальным реле	AMTD-1-R P	2CSG213645R4011	136453	0,300	1	
амперметр пост. тока с сигнальным реле	AMTD-2-R P	2CSG213655R4011	136552	0,300	1	

### Настройка сигнализации

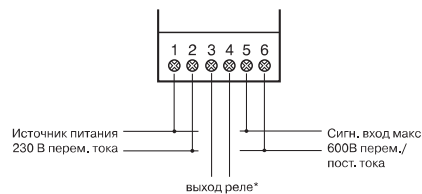
Состояние прибора	НО ( по умолчанию)	НЗ
Нет питания прибора		
Есть питание прибора- нормальное состояние		
Есть питания прибора- аварийное состояние		

### Технические данные

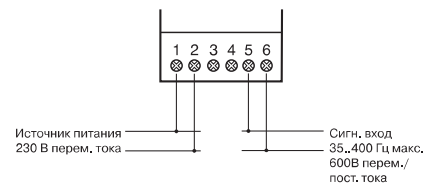
Напряжение	[В]	230 В перем. тока.
Номинальная частота	[Гц]	50±60
Значения полной шкалы амперметра	[А]	5, 20, 25, 40, 60, 100, 150, 200, 250, 400, 600
Значения полной шкалы вольтметра	[В]	300, 500
Задержка замыкания	[с]	1, 5, 10, 20, 30
Гистерезис	[%]	5, 10, 20, 30 установить диапазон
Кол-во выходов		3-4
Выходное реле		НО
Ном. напряжение реле	[В]	230 В перем. тока
Ном. ток реле	[А]	AC1 16, AC15 3
Настройка реле		НО реле замкнуто в аварийном состоянии НЗ реле открыто в аварийном состоянии, положительная безопасность
Перегрузка	[In/Un]	1, 2
Класс точности	[%]	±0,5 полная шкала ±1 знак at 25 °C
Макс. значение вх. сигнала для амперметров		5 А перем. тока/60 мВ пост. тока
Дисплей		3-значный ЖК-дисплей
Рабочая температура	[°C]	-10...+55
Температура хранения	[°C]	-40...+70
Степень защиты		IP20
Потребление мощности	[VA]	4
Ширина в DIN-модулях		3
Габаритные размеры щитовых приборов	[мм]	36x72x61.5 (51.5 глубина внутри щита)
Стандарты		IEC EN 61010

### Схемы подключения для цифровых приборов, модульного и щитового исполнения

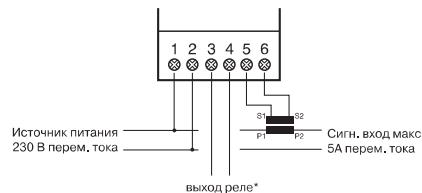
VLMD-1-2 and VLMD-1-2-R  
VLMD P and VLMD-R P



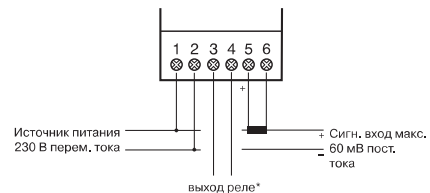
FRZ-DIG



AMTD-1 and AMTD-1-R  
AMTD-1 P and AMTD-1-R P



AMTD-2 and AMTD-2-R  
AMTD-2 P and AMTD-2-R P



\*Только для приборов с выходным реле

### Цифровые приборы с реле

Управление нагрузкой со следующими характеристиками:

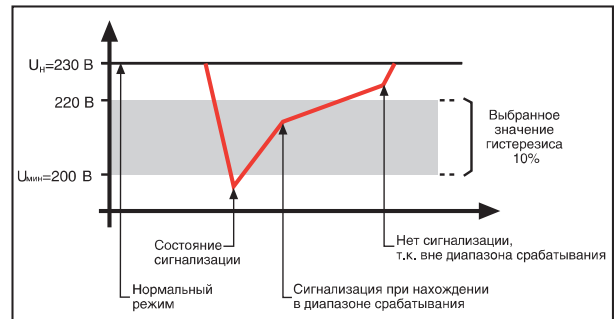
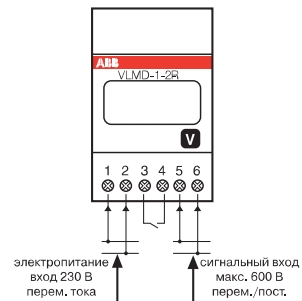
$I_n = 5 \text{ A}$  (ном. рабочий ток)

$U_n = 230 \text{ В}$  перем.тока (ном. рабочее напряжение)

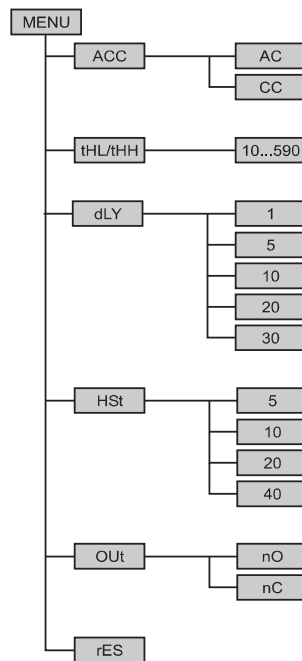
$U_{\text{мин}} = 200 \text{ В}$  перем. тока (замыкание при пониженном напряжении)

Для прокрутки параметров меню нажмите кнопку (<3 сек); для подтверждения нажмите и удерживайте кнопку (>3 сек).

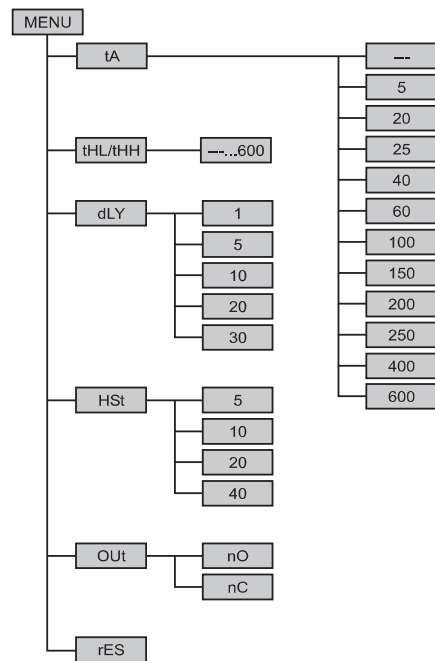
1. Произведите подключение в соответствии с диаграммой ( $U_{\text{мин}}=200 \text{ В}$ ).
2. Нажмите и удерживайте кнопку для перехода в меню настройки
3. Прокрутите до параметра ACC и подтвердите, далее выберите параметра CC для измерения постоянного тока и подтвердите.
4. Установите значение полной шкалы равным 300 В
5. Установите порог для сигнализации равным 70 и подтвердите
6. Активируйте статус задержки
7. Запрограммируйте гистерезис равным 10% диапазона: прокрутите до параметра HSt, подтвердите и выберите значение 10. В результате, срабатывание будет происходить в диапазоне от 200 до 220 В. В результате контакт реле будет замыкаться при 200 В и возвращаться в нормальный режим при 220 В.
8. Установите состояние сигнального выхода: прокрутите значения до параметра OUt и подтвердите, далее выберите состояние контакта при сигнализации: замкнут или открыт ( по умолчанию HO)



#### Пример меню настроек вольтметра



#### Пример меню настроек амперметра



**Переключатели вольтметра и амперметра MCV-MCA**

Кулачковые поворотные переключатели, пригодные для установки на рейке стандарта EN 50022. Они позволяют использовать один однофазный измерительный прибор для измерения тока или напряжения в трехфазных системах.



ТЕРМ0274



ТЕРМ0275

Диапазон	Потребл. мощность	Информация для заказа	Bbn	Масса	Упак.
ВТ	Тип	Код заказа	4034656	1 шт.	шт.
			EAN	кг	

**Переключатель вольтметра**

L1, L2, L3	0.5	<b>MCV 4</b>	1SCA 022 404 R4740	<b>52249 6</b>	0.095	1
L1, L2, L3, N	0.5	<b>MCV 7</b>	1SCA 022 647 R7840	<b>52243 8</b>	0.110	1

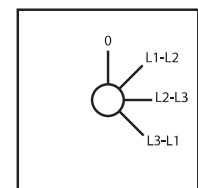
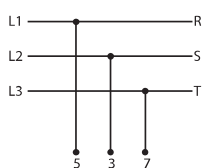
**Переключатель амперметра**

0-1-2-3	0.5	<b>MCA 4</b>	1SCA 022 404 R4820	<b>52245 2</b>	0.110	1
---------	-----	--------------	--------------------	----------------	-------	---

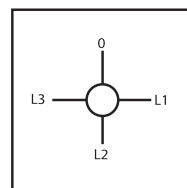
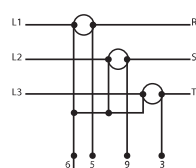
**ТЕХНИЧЕСКИЕ ХАРАКТЕРИСТИКИ**

Напряжение изоляции	B	600
Номинальный тепловой ток	A	12
Механическая износостойкость	n°	1000000
Потребляемая мощность	Вт	0.23
Кол-во модулей	n°	3
Макс. рабочее напряжение	B	600

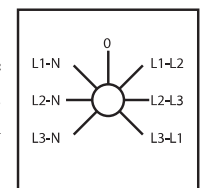
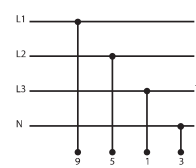
MCV4



MCA4



MCV7





**Сменные шкалы для аналоговых приборов**

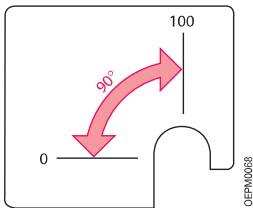
Шкала	Информация для заказа		Bbn 8012542 EAN	Масса 1 шт. кг	Упак. шт.
	Тип	Код заказа			

**Сменные шкалы для аналоговых амперметров переменного тока AMT1**

A1-5A	SCL 1/5	2CSM110021R1041	001201	0,010	10
A1-10A	SCL 1/10	2CSM110032R1041	001300	0,010	10
A1-20A	SCL 1/20	2CSM110075R1041	001409	0,010	10
A1-25A	SCL 1/25	2CSM110096R1041	030706	0,010	10
A1-30A	SCL 1/30	2CSM110107R1041	001508	0,010	10
A1-40A	SCL 1/40	2CSM110128R1041	030805	0,010	10
A1-50A	SCL 1/50	2CSM110149R1041	001607	0,010	10
A1-60A	SCL 1/60	2CSM110159R1041	030904	0,010	10
A1-75A	SCL 1/75	2CSM110169R1041	031000	0,010	10
A1-80A	SCL 1/80	2CSM110179R1041	001706	0,010	10
A1-100A	SCL 1/100	2CSM110189R1041	001805	0,010	10
A1-150A	SCL 1/150	2CSM110209R1041	001904	0,010	10
A1-200A	SCL 1/200	2CSM110229R1041	002000	0,010	10
A1-250A	SCL 1/250	2CSM110249R1041	031109	0,010	10
A1-300A	SCL 1/300	2CSM110259R1041	002109	0,010	10
A1-400A	SCL 1/400	2CSM110279R1041	002208	0,010	10
A1-500A	SCL 1/500	2CSM110299R1041	002307	0,010	10
A1-600A	SCL 1/600	2CSM110309R1041	031208	0,010	10
A1-800A	SCL 1/800	2CSM110329R1041	002406	0,010	10
A1-1000A	SCL 1/1000	2CSM110339R1041	002505	0,010	10
A1-1500A	SCL 1/1500	2CSM110359R1041	274704	0,010	10
A1-2000A	SCL 1/2000	2CSM110379R1041	274803	0,010	10
A1-2500A	SCL 1/2500	2CSM110389R1041	274902	0,010	10
A5-5A	SCL 1/A5/5	2CSM120021R1041	031307	0,010	10
A5-10A	SCL 1/A5/10	2CSM120032R1041	031406	0,010	10
A5-20A	SCL 1/A5/20	2CSM120075R1041	031505	0,010	10
A5-30A	SCL 1/A5/30	2CSM120107R1041	031604	0,010	10
A5-50A	SCL 1/A5/50	2CSM120149R1041	031703	0,010	10
A5-80A	SCL 1/A5/80	2CSM120179R1041	031802	0,010	10
A5-100A	SCL 1/A5/100	2CSM120189R1041	031901	0,010	10
A5-150A	SCL 1/A5/150	2CSM120209R1041	032007	0,010	10

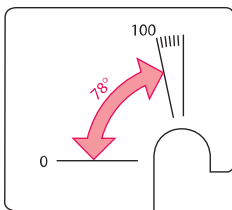
**SCL1/A1/100**

Угол полной шкалы 90°



**SCL1/A5/100**

Угол полной шкалы 78°  
и дополнительная шкала



**Сменные шкалы для аналоговых амперметров постоянного тока AMT2**

A1-5A	SCL 2/5	2CSM230025R1041	032106	0,010	10
A1-6A	SCL 2/6	2CSM230345R1041	032205	0,010	10
A1-10A	SCL 2/10	2CSM230035R1041	032304	0,010	10
A1-20A	SCL 2/20	2CSM230075R1041	032403	0,010	10
A1-30A	SCL 2/30	2CSM230105R1041	032502	0,010	10
A1-50A	SCL 2/50	2CSM230145R1041	032601	0,010	10
A1-80A	SCL 2/80	2CSM230179R1041	032700	0,010	10
A1-100A	SCL 2/100	2CSM230189R1041	032809	0,010	10
A1-150A	SCL 2/150	2CSM230209R1041	032908	0,010	10
A1-200A	SCL 2/200	2CSM230229R1041	033004	0,010	10
A1-250A	SCL 2/250	2CSM230249R1041	033103	0,010	10
A1-300A	SCL 2/300	2CSM230259R1041	033202	0,010	10
A1-400A	SCL 2/400	2CSM230279R1041	033301	0,010	10
A1-500A	SCL 2/500	2CSM230299R1041	033400	0,010	10

Щитовые аналоговые приборы доступны в версиях на постоянный и переменный ток, имеют габаритные размеры 48x48 мм, 72x72 мм и 96x96 мм (специальное исполнение по запросу). Амперметры трансформаторного включения поставляются без шкалы в комплекте, шкала требуемого номинала должна быть заказана отдельно.

### Аналоговые вольтметры переменного тока

Размер мм	Подключение	Шкала В, перем. ток	Трансф. включение	Информация для заказа		Bbn 8012542 EAN	Упаковка шт.
				Тип	Код заказа		
48	D	50		VLM-1-50/48	2CSG111100R4001	541707	1
48	D	60		VLM-1-60/48	2CSG111110R4001	541806	1
48	D	80		VLM-1-80/48	2CSG111120R4001	541905	1
48	D	100		VLM-1-100/48	2CSG111130R4001	542001	1
48	D	150		VLM-1-150/48	2CSG111150R4001	542100	1
48	D	200		VLM-1-200/48	2CSG111160R4001	542209	1
48	D	250		VLM-1-250/48	2CSG111180R4001	542308	1
48	D	300		VLM-1-300/48	2CSG111190R4001	542407	1
48	D	400		VLM-1-400/48	2CSG111210R4001	542506	1
48	D	500		VLM-1-500/48	2CSG111220R4001	542605	1
48	D	600		VLM-1-600/48	2CSG111230R4001	542704	1
48	I	200	110/100	VLM1-TV-110-100/200/48	2CSG121140R4001	743705	1
48	I	300	230/100	VLM1-TV-230-100/300/48	2CSG121170R4001	542803	1
48	I	500	380/100	VLM1-TV-380-100/500/48	2CSG121200R4001	542902	1
48	I	500	400/100	VLM1-TV-400-100/500/48	2CSG121210R4001	743804	1
48	I	600	500/100	VLM1-TV-500-100/600/48	2CSG121220R4001	543008	1
48	I	800	600/100	VLM1-TV-600-100/800/48	2CSG121230R4001	743903	1
48	I	1100	1000/100	VLM1-TV-1000-100/1100/48	2CSG121240R4001	744009	1
72	D	50		VLM-1-50/72	2CSG112100R4001	544104	1
72	D	60		VLM-1-60/72	2CSG112110R4001	544203	1
72	D	80		VLM-1-80/72	2CSG112120R4001	544302	1
72	D	100		VLM-1-100/72	2CSG112130R4001	544401	1
72	D	150		VLM-1-150/72	2CSG112150R4001	544500	1
72	D	200		VLM-1-200/72	2CSG112160R4001	544609	1
72	D	250		VLM-1-250/72	2CSG112180R4001	544708	1
72	D	300		VLM-1-300/72	2CSG112190R4001	544807	1
72	D	400		VLM-1-400/72	2CSG112210R4001	544906	1
72	D	500		VLM-1-500/72	2CSG112220R4001	545002	1
72	D	600		VLM-1-600/72	2CSG112230R4001	545101	1
72	I	200	110/100	VLM1-TV-110-100/200/72	2CSG122140R4001	744108	1
72	I	300	230/100	VLM1-TV-230-100/300/72	2CSG122170R4001	545200	1
72	I	500	380/100	VLM1-TV-380-100/500/72	2CSG122200R4001	545309	1
72	I	500	400/100	VLM1-TV-400-100/500/72	2CSG122210R4001	744207	1
72	I	600	500/100	VLM1-TV-500-100/600/72	2CSG122220R4001	545408	1
72	I	800	600/100	VLM1-TV-600-100/800/72	2CSG122230R4001	744306	1
72	I	1100	1000/100	VLM1-TV-1000-100/1100/72	2CSG122240R4001	744405	1

D: Прямое включение

I: косвенное включение с использованием трансформаторов тока/напряжения, а также шунтов, в зависимости от типа прибора.



2CSG1450R4001



2CSG1450R4001

Размер	Подключение	Шкала	Трансф. включение	Информация для заказа	Bbn	Упаковка	
мм		В, перем. ток		Тип	8012542	шт.	
				Код заказа	EAN		
96	D	50		VLM-1-50/96	2CSG113100R4001	546702	1
96	D	60		VLM-1-60/96	2CSG113110R4001	546801	1
96	D	80		VLM-1-80/96	2CSG113120R4001	546900	1
96	D	100		VLM-1-100/96	2CSG113130R4001	547006	1
96	D	150		VLM-1-150/96	2CSG113150R4001	547105	1
96	D	200		VLM-1-200/96	2CSG113160R4001	547204	1
96	D	250		VLM-1-250/96	2CSG113180R4001	547303	1
96	D	300		VLM-1-300/96	2CSG113190R4001	547402	1
96	D	400		VLM-1-400/96	2CSG113210R4001	547501	1
96	D	500		VLM-1-500/96	2CSG113220R4001	547600	1
96	D	600		VLM-1-600/96	2CSG113230R4001	547709	1
96	I	200	110/100	VLM1-TV-110-100/200/96	2CSG123140R4001	744504	1
96	I	300	230/100	VLM1-TV-230-100/300/96	2CSG123170R4001	547808	1
96	I	500	380/100	VLM1-TV-380-100/500/96	2CSG123200R4001	547907	1
96	I	500	400/100	VLM1-TV-400-100/500/96	2CSG123210R4001	744603	1
96	I	600	500/100	VLM1-TV-500-100/600/96	2CSG123220R4001	548003	1
96	I	800	600/100	VLM1-TV-600-100/800/96	2CSG123230R4001	744702	1
96	I	1100	1000/100	VLM1-TV-1000-100/1100/96	2CSG123240R4001	744801	1

### Аналоговые вольтметры постоянного тока

Размер	Подключение	Шкала	Трансф. включение	Информация для заказа	Bbn	Упаковка	
мм		В, пост. ток		Тип	8012542	шт.	
				Код заказа	EAN		
48	D	10		VLM-2-10/48	2CSG211040R4001	549307	1
48	D	15		VLM-2-15/48	2CSG211050R4001	549406	1
48	D	25		VLM-2-25/48	2CSG211070R4001	549505	1
48	D	40		VLM-2-40/48	2CSG211090R4001	549604	1
48	D	60		VLM-2-60/48	2CSG211110R4001	549703	1
48	D	80		VLM-2-80/48	2CSG211120R4001	549802	1
48	D	100		VLM-2-100/48	2CSG211130R4001	549901	1
48	D	150		VLM-2-150/48	2CSG211150R4001	550006	1
48	D	200		VLM-2-200/48	2CSG211160R4001	550105	1
48	D	250		VLM-2-250/48	2CSG211180R4001	550204	1
48	D	400		VLM-2-400/48	2CSG211210R4001	550303	1
48	D	600		VLM-2-600/48	2CSG211230R4001	550402	1
72	D	10		VLM-2-10/72	2CSG212040R4001	551003	1
72	D	15		VLM-2-15/72	2CSG212050R4001	551102	1
72	D	25		VLM-2-25/72	2CSG212070R4001	551201	1
72	D	40		VLM-2-40/72	2CSG212090R4001	551300	1
72	D	60		VLM-2-60/72	2CSG212110R4001	551409	1
72	D	80		VLM-2-80/72	2CSG212120R4001	551508	1
72	D	100		VLM-2-100/72	2CSG212130R4001	551607	1
72	D	150		VLM-2-150/72	2CSG212150R4001	551706	1
72	D	200		VLM-2-200/72	2CSG212160R4001	551805	1
72	D	250		VLM-2-250/72	2CSG212180R4001	551904	1
72	D	400		VLM-2-400/72	2CSG212210R4001	552000	1
72	D	600		VLM-2-600/72	2CSG212230R4001	552109	1
96	D	10		VLM-2-10/96	2CSG213040R4001	552703	1
96	D	15		VLM-2-15/96	2CSG213050R4001	552802	1
96	D	25		VLM-2-25/96	2CSG213070R4001	552901	1
96	D	40		VLM-2-40/96	2CSG213090R4001	553007	1
96	D	60		VLM-2-60/96	2CSG213110R4001	553106	1
96	D	80		VLM-2-80/96	2CSG213120R4001	553205	1
96	D	100		VLM-2-100/96	2CSG213130R4001	553304	1
96	D	150		VLM-2-150/96	2CSG213150R4001	553403	1
96	D	200		VLM-2-200/96	2CSG213160R4001	553502	1
96	D	250		VLM-2-250/96	2CSG213180R4001	553601	1
96	D	400		VLM-2-400/96	2CSG213210R4001	553700	1
96	D	600		VLM-2-600/96	2CSG213230R4001	553809	1



2CSG45066F001



2CSG45089F001

## Аналоговые амперметры переменного тока

Размер	Подключение	Шкала	Трансф. включение	Информация для заказа	Bbn	Упаковка	
мм		A, перем. ток		Тип	8012542 EAN	шт.	
48	D	1		AMT1-A1-1/48	2CSG311020R4001	543107	1
48	D	5		AMT1-A1-5/48	2CSG311030R4001	543206	1
48	D	10		AMT1-A1-10/48	2CSG311040R4001	543305	1
48	D	15		AMT1-A1-15/48	2CSG311050R4001	543404	1
48	D	20		AMT1-A1-20/48	2CSG311060R4001	543503	1
48	D	25		AMT1-A1-25/48	2CSG311070R4001	543602	1
48	D	30		AMT1-A1-30/48	2CSG311080R4001	543701	1
48	D	40		AMT1-A1-40/48	2CSG311090R4001	543800	1
48	I	1n/5		AMT1-A1/48	2CSG321250R4001	543909	1
48	I	5n/5		AMT1-A5/48	2CSG321260R4001	544005	1
72	D	1		AMT1-A1-1/72	2CSG312020R4001	545507	1
72	D	5		AMT1-A1-5/72	2CSG312030R4001	545606	1
72	D	10		AMT1-A1-10/72	2CSG312040R4001	545705	1
72	D	15		AMT1-A1-15/72	2CSG312050R4001	545804	1
72	D	20		AMT1-A1-20/72	2CSG312060R4001	545903	1
72	D	25		AMT1-A1-25/72	2CSG312070R4001	546009	1
72	D	30		AMT1-A1-30/72	2CSG312080R4001	546108	1
72	D	40		AMT1-A1-40/72	2CSG312090R4001	546207	1
72	D	50		AMT1-A1-50/72	2CSG312100R4001	546306	1
72	D	60		AMT1-A1-60/72	2CSG312110R4001	546405	1
72	I	1n/5		AMT1-A1/72	2CSG322250R4001	546504	1
72	I	5n/5		AMT1-A5/72	2CSG322260R4001	546603	1
96	D	1		AMT1-A1-1/96	2CSG313020R4001	548102	1
96	D	5		AMT1-A1-5/96	2CSG313030R4001	548201	1
96	D	10		AMT1-A1-10/96	2CSG313040R4001	548300	1
96	D	15		AMT1-A1-15/96	2CSG313050R4001	548409	1
96	D	20		AMT1-A1-20/96	2CSG313060R4001	548508	1
96	D	25		AMT1-A1-25/96	2CSG313070R4001	548607	1
96	D	30		AMT1-A1-30/96	2CSG313080R4001	548706	1
96	D	40		AMT1-A1-40/96	2CSG313090R4001	548805	1
96	D	50		AMT1-A1-50/96	2CSG313100R4001	548904	1
96	D	60		AMT1-A1-60/96	2CSG313110R4001	549000	1
96	I	1n/5		AMT1-A1/96	2CSG323250R4001	549109	1
96	I	5n/5		AMT1-A5/96	2CSG323260R4001	549208	1

D: Прямое включение

I: косвенное включение с использованием трансформаторов тока/напряжения, а также шунтов, в зависимости от типа прибора.



2CSG311020R4001



2CSG312030R4001



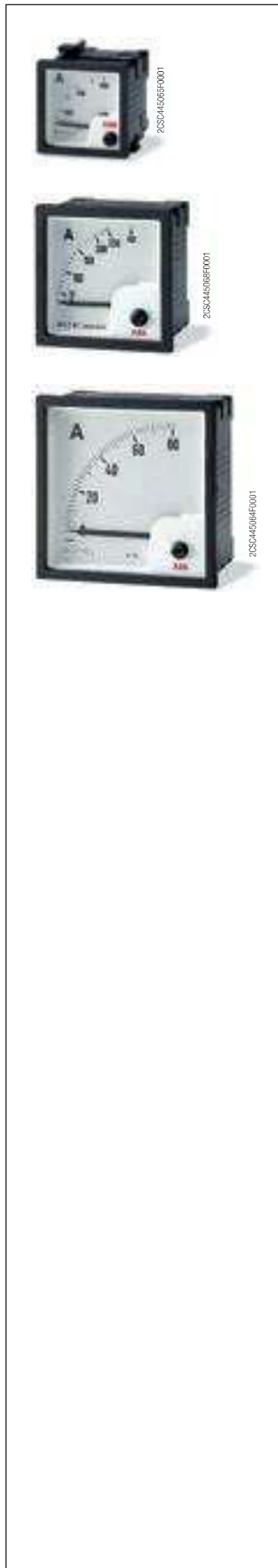
2CSG313020R4001

### Аналоговые амперметры постоянного тока

Размер мм	Подключение	Шкала А, пост. ток	Трансф. включение	Информация для заказа		Воп 8012542 EAN	Упаковка шт.
				Тип	Код заказа		
48	D	0,5		AMT2-A2-0,5/48	2CSG411010R4001	550501	1
48	D	1		AMT2-A2-1/48	2CSG411020R4001	550600	1
48	D	5		AMT2-A2-5/48	2CSG411030R4001	550709	1
48	D	10		AMT2-A2-10/48	2CSG411040R4001	550808	1
48	I	In/60mV		AMT2-A2/48	2CSG421270R4001	550907	1
72	D	0,5		AMT2-A2-0,5/72	2CSG412010R4001	552208	1
72	D	1		AMT2-A2-1/72	2CSG412020R4001	552307	1
72	D	5		AMT2-A2-5/72	2CSG412030R4001	552406	1
72	D	10		AMT2-A2-10/72	2CSG412040R4001	552505	1
72	I	In/60mV		AMT2-A2/72	2CSG422270R4001	552604	1
96	D	0,5		AMT2-A2-0,5/96	2CSG413010R4001	553908	1
96	D	1		AMT2-A2-1/96	2CSG413020R4001	554004	1
96	D	5		AMT2-A2-5/96	2CSG413030R4001	554103	1
96	D	10		AMT2-A2-10/96	2CSG413040R4001	554202	1
96	I	In/60mV		AMT2-A2/96	2CSG423270R4001	554301	1

D: Прямое включение

I: косвенное включение с использованием трансформаторов тока/напряжения, а также шунтов, в зависимости от типа прибора.



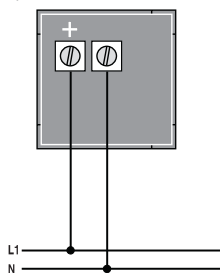
### Технические характеристики

Макс. напряжение изоляции	[В]	650
Макс. выдерживаемое напряжение	[В]	2000 eff. (50 Гц/1 мин.)
Класс точности		1.5 (0.5- для частотомеров)
<b>Перегрузочная способность ①</b>		
- обмотки амперметра		I <sub>номх10</sub> /менее 1 сек., I <sub>номх2</sub> /длительно
- обмотки вольтметра		I <sub>номх2</sub> /менее 5 сек., I <sub>номх1.2</sub> /длительно
Рабочая температура	[°C]	-20...+40
Температура хранения	[°C]	-40...+70
<b>Средняя и макс. относительная влажность ②</b>		
		65% (среднегодовая) 85% (+35 °C/60 дней в году)
Сопротивление вибрациям (IEC 50-1)	[g (9.81 м/с)]	0.08-1.8 (0.35 мм/10-55 Гц; 3 axis/6 час)
<b>Степень защиты</b>		
		IP52 внутри IP00 на клеммах (IEC 144. DIN 40050) IP40 вместе с клеммными заглушками
<b>Материалы</b>		
- корпус и лиц. панель		самозатухающий пластик в соответствии с UL94 V-0, защита от плесени и термитов
- стрелка (DIN 43802) с		алюминий
- клеммник		латунь
<b>Установка</b>		
		вертикальная/горизонтальная с винтовым креплением ④
Габаритные размеры W x H x D (DIN 43700/43718)	[mm]	48 x 48 x 53, 72 x 72 x 53, 96 x 96 x 53
Стандарты		IEC EN 61010-1

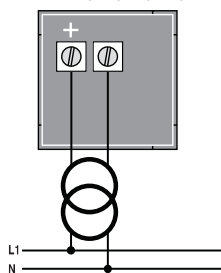
- ① Для приборов трансформаторного включения перегрузка может быть больше, вторичная обмотка трансформатора выдерживает ток 10I<sub>ном</sub>.
- ② Тропическое исполнение позволяет приборам выдерживать макс. относительную влажность до 95% (35 C/60 дней). В соответствии со стандартом DIN 40040, приборы должны быть защищены от проникновения влаги внутрь. Клеммы, винты, шайбы, болты и магниты гальванически защищены от коррозии, в то время как электрические цепи изолированы специальным лаком PC52.
- ③ Время успокоения стрелки составляет 1 секунду.
- ④ При установке в панели, толщиной 0.5-19мм, фиксирующие винты должны быть установлены в самое дальнее положение от переднего края.

#### Вольтметры на переменный ток

Прямое включение

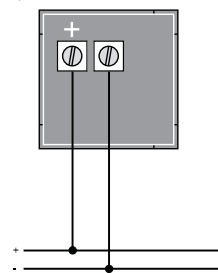


Включение через трансф. напряжения



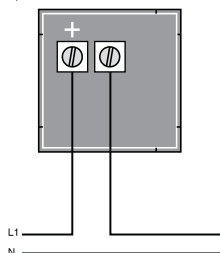
#### Вольтметры на постоянный ток

Прямое включение

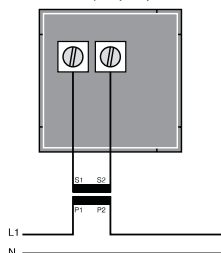


#### Амперметр на переменный ток

Прямое включение

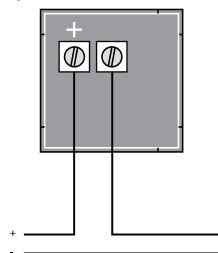


Подключение через трансф. тока

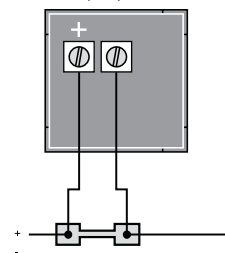


#### Амперметр на постоянный ток

Прямое включение



Включение через шунт



**Сменные шкалы для аналоговых щитовых приборов**

Шкала	Информация для заказа	Bbn	Масса 1 шт.	Упаковка
A, перем. ток	Тип Код заказа	8012542 EAN	кг	шт.

**Шкалы 48 x 48 мм, SCL-A1 для амперметров перем. тока АМТ-А1/48**

1	SCL-A1-1/48	2CSG111010R5011	769408	0,010	10
5	SCL-A1-5/48	2CSG111021R5011	769507	0,010	10
10	SCL-A1-10/48	2CSG111032R5011	769606	0,010	10
15	SCL-A1-15/48	2CSG111054R5011	769705	0,010	10
20	SCL-A1-20/48	2CSG111075R5011	769804	0,010	10
25	SCL-A1-25/48	2CSG111096R5011	769903	0,010	10
30	SCL-A1-30/48	2CSG111107R5011	770008	0,010	10
40	SCL-A1-40/48	2CSG111128R5011	770107	0,010	10
50	SCL-A1-50/48	2CSG111149R5011	770206	0,010	10
60	SCL-A1-60/48	2CSG111159R5011	770305	0,010	10
80	SCL-A1-80/48	2CSG111179R5011	770404	0,010	10
100	SCL-A1-100/48	2CSG111189R5011	560500	0,010	10
150	SCL-A1-150/48	2CSG111209R5011	560609	0,010	10
200	SCL-A1-200/48	2CSG111229R5011	560708	0,010	10
250	SCL-A1-250/48	2CSG111249R5011	560807	0,010	10
300	SCL-A1-300/48	2CSG111259R5011	560906	0,010	10
400	SCL-A1-400/48	2CSG111279R5011	561002	0,010	10
500	SCL-A1-500/48	2CSG111299R5011	561101	0,010	10
600	SCL-A1-600/48	2CSG111309R5011	561200	0,010	10
800	SCL-A1-800/48	2CSG111329R5011	561309	0,010	10
1000	SCL-A1-1000/48	2CSG111339R5011	561408	0,010	10
1500	SCL-A1-1500/48	2CSG111359R5011	561507	0,010	10
2000	SCL-A1-2000/48	2CSG111379R5011	561606	0,010	10
2500	SCL-A1-2500/48	2CSG111389R5011	561705	0,010	10
3000	SCL-A1-3000/48	2CSG111399R5011	561804	0,010	10
4000	SCL-A1-4000/48	2CSG111409R5011	561903	0,010	10
5000	SCL-A1-5000/48	2CSG111419R5011	562009	0,010	10
6000	SCL-A1-6000/48	2CSG111429R5011	562108	0,010	10
8000	SCL-A1-8000/48	2CSG111439R5011	562207	0,010	10
10000	SCL-A1-10000/48	2CSG111449R5011	562306	0,010	10

**Шкалы 48 x 48 мм, SCL-A5 для амперметров перем. тока АМТ-А5/48**

1	SCL-A5-1/48	2CSG121010R5011	770503	0,010	10
5	SCL-A5-5/48	2CSG121021R5011	770602	0,010	10
10	SCL-A5-10/48	2CSG121032R5011	770701	0,010	10
15	SCL-A5-15/48	2CSG121054R5011	770800	0,010	10
20	SCL-A5-20/48	2CSG121075R5011	770909	0,010	10
25	SCL-A5-25/48	2CSG121096R5011	771005	0,010	10
30	SCL-A5-30/48	2CSG121107R5011	771104	0,010	10
40	SCL-A5-40/48	2CSG121128R5011	771203	0,010	10
50	SCL-A5-50/48	2CSG121149R5011	771302	0,010	10
60	SCL-A5-60/48	2CSG121159R5011	771401	0,010	10
80	SCL-A5-80/48	2CSG121179R5011	771500	0,010	10
100	SCL-A5-100/48	2CSG121189R5011	562405	0,010	10
150	SCL-A5-150/48	2CSG121209R5011	562504	0,010	10
200	SCL-A5-200/48	2CSG121229R5011	262603	0,010	10
250	SCL-A5-250/48	2CSG121249R5011	562702	0,010	10
300	SCL-A5-300/48	2CSG121259R5011	562801	0,010	10
400	SCL-A5-400/48	2CSG121279R5011	562900	0,010	10
500	SCL-A5-500/48	2CSG121299R5011	563006	0,010	10
600	SCL-A5-600/48	2CSG121309R5011	563105	0,010	10
800	SCL-A5-800/48	2CSG121329R5011	563204	0,010	10
1000	SCL-A5-1000/48	2CSG121339R5011	563303	0,010	10
1500	SCL-A5-1500/48	2CSG121359R5011	563402	0,010	10



2032451110001



2032451110001



20SC451170001



20SC451170001

Шкала	Информация для заказа	Bbn 8012542	Масса 1 шт.	Упаковка
A, перем. ток	Тип	Код заказа	кг	шт.
2000	SCL-A5-2000/48	2CSG121379R5011	563501	0.010 10
2500	SCL-A5-2500/48	2CSG121389R5011	563600	0.010 10
3000	SCL-A5-3000/48	2CSG121399R5011	563709	0.010 10
4000	SCL-A5-4000/48	2CSG121409R5011	563808	0.010 10
5000	SCL-A5-5000/48	2CSG121419R5011	563907	0.010 10
6000	SCL-A5-6000/48	2CSG121429R5011	564003	0.010 10
8000	SCL-A5-8000/48	2CSG121439R5011	564102	0.010 10
10000	SCL-A5-10000/48	2CSG121449R5011	564201	0.010 10

Шкалы 72 x 72 мм, SCL-A1 для амперметров перем. тока АМТ-А1/72

1	SCL-A1-1/72	2CSG112010R5011	771609	0.010 10
5	SCL-A1-5/72	2CSG112021R5011	771708	0.010 10
10	SCL-A1-10/72	2CSG112032R5011	771807	0.010 10
15	SCL-A1-15/72	2CSG112054R5011	771906	0.010 10
20	SCL-A1-20/72	2CSG112075R5011	772002	0.010 10
25	SCL-A1-25/72	2CSG112096R5011	772101	0.010 10
30	SCL-A1-30/72	2CSG112107R5011	772200	0.010 10
40	SCL-A1-40/72	2CSG112128R5011	772309	0.010 10
50	SCL-A1-50/72	2CSG112149R5011	772408	0.010 10
60	SCL-A1-60/72	2CSG112159R5011	772507	0.010 10
80	SCL-A1-80/72	2CSG112179R5011	772606	0.010 10
100	SCL-A1-100/72	2CSG112189R5011	572305	0.010 10
150	SCL-A1-150/72	2CSG112209R5011	572404	0.010 10
200	SCL-A1-200/72	2CSG112229R5011	572503	0.010 10
250	SCL-A1-250/72	2CSG112249R5011	572602	0.010 10
300	SCL-A1-300/72	2CSG112259R5011	572701	0.010 10
400	SCL-A1-400/72	2CSG112279R5011	572800	0.010 10
500	SCL-A1-500/72	2CSG112299R5011	572909	0.010 10
600	SCL-A1-600/72	2CSG112309R5011	573005	0.010 10
800	SCL-A1-800/72	2CSG112329R5011	573104	0.010 10
1000	SCL-A1-1000/72	2CSG112339R5011	573203	0.010 10
1500	SCL-A1-1500/72	2CSG112359R5011	573302	0.010 10
2000	SCL-A1-2000/72	2CSG112379R5011	573401	0.010 10
2500	SCL-A1-2500/72	2CSG112389R5011	573500	0.010 10
3000	SCL-A1-3000/72	2CSG112399R5011	573609	0.010 10
4000	SCL-A1-4000/72	2CSG112409R5011	573708	0.010 10
5000	SCL-A1-5000/72	2CSG112419R5011	573807	0.010 10
6000	SCL-A1-6000/72	2CSG112429R5011	573906	0.010 10
8000	SCL-A1-8000/72	2CSG112439R5011	574002	0.010 10
10000	SCL-A1-10000/72	2CSG112449R5011	574101	0.010 10

Шкалы 72 x 72 мм, SCL-A5 для амперметров перем. тока АМТ-А5/72

1	SCL-A5-1/72	2CSG122010R5011	772705	0.010 10
5	SCL-A5-5/72	2CSG122021R5011	772804	0.010 10
10	SCL-A5-10/72	2CSG122032R5011	772903	0.010 10
15	SCL-A5-15/72	2CSG122054R5011	773009	0.010 10
20	SCL-A5-20/72	2CSG122075R5011	773108	0.010 10
25	SCL-A5-25/72	2CSG122096R5011	773207	0.010 10
30	SCL-A5-30/72	2CSG122107R5011	773306	0.010 10
40	SCL-A5-40/72	2CSG122128R5011	773405	0.010 10
50	SCL-A5-50/72	2CSG122149R5011	773504	0.010 10
60	SCL-A5-60/72	2CSG122159R5011	773603	0.010 10
80	SCL-A5-80/72	2CSG122179R5011	773702	0.010 10
100	SCL-A5-100/72	2CSG122189R5011	574200	0.010 10
150	SCL-A5-150/72	2CSG122209R5011	574309	0.010 10
200	SCL-A5-200/72	2CSG122229R5011	574408	0.010 10
250	SCL-A5-250/72	2CSG122249R5011	574507	0.010 10
300	SCL-A5-300/72	2CSG122259R5011	574606	0.010 10
400	SCL-A5-400/72	2CSG122279R5011	574705	0.010 10





2CSG44511F0001



2CSG44511F0001

Шкала	Информация для заказа	Bbn 8012542	Масса 1 шт.	Упаковка
A, перем. ток	Тип	Код заказа	EAN	кг шт.
500	SCL-A5-500/72	2CSG122299R5011	574804	0.010 10
600	SCL-A5-600/72	2CSG122309R5011	574903	0.010 10
800	SCL-A5-800/72	2CSG122329R5011	575009	0.010 10
1000	SCL-A5-1000/72	2CSG122339R5011	575108	0.010 10
1500	SCL-A5-1500/72	2CSG122359R5011	575207	0.010 10
2000	SCL-A5-2000/72	2CSG122379R5011	575306	0.010 10
2500	SCL-A5-2500/72	2CSG122389R5011	575405	0.010 10
3000	SCL-A5-3000/72	2CSG122399R5011	575504	0.010 10
4000	SCL-A5-4000/72	2CSG122409R5011	575603	0.010 10
5000	SCL-A5-5000/72	2CSG122419R5011	575702	0.010 10
6000	SCL-A5-6000/72	2CSG122429R5011	575801	0.010 10
8000	SCL-A5-8000/72	2CSG122439R5011	575900	0.010 10
10000	SCL-A5-10000/72	2CSG122449R5011	576006	0.010 10

**Шкалы 96 x 96 мм, SCL-A1 для амперметров перем. тока AMT-A1/96**

Шкала	Информация для заказа	Bbn	Масса 1 шт.	Упаковка
A, перем. ток	Тип	Код заказа	EAN	кг шт.
1	SCL-A1-1/96	2CSG113010R5011	773801	0.010 10
5	SCL-A1-5/96	2CSG113021R5011	773900	0.010 10
10	SCL-A1-10/96	2CSG113032R5011	774006	0.010 10
15	SCL-A1-15/96	2CSG113054R5011	774105	0.010 10
20	SCL-A1-20/96	2CSG113075R5011	774204	0.010 10
25	SCL-A1-25/96	2CSG113096R5011	774303	0.010 10
30	SCL-A1-30/96	2CSG113107R5011	774402	0.010 10
40	SCL-A1-40/96	2CSG113128R5011	774501	0.010 10
50	SCL-A1-50/96	2CSG113149R5011	774600	0.010 10
60	SCL-A1-60/96	2CSG113159R5011	774709	0.010 10
80	SCL-A1-80/96	2CSG113179R5011	774808	0.010 10
100	SCL-A1-100/96	2CSG113189R5011	584100	0.010 10
150	SCL-A1-150/96	2CSG113209R5011	584209	0.010 10
200	SCL-A1-200/96	2CSG113229R5011	584308	0.010 10
250	SCL-A1-250/96	2CSG113249R5011	584407	0.010 10
300	SCL-A1-300/96	2CSG113259R5011	584506	0.010 10
400	SCL-A1-400/96	2CSG113279R5011	584605	0.010 10
500	SCL-A1-500/96	2CSG113299R5011	584704	0.010 10
600	SCL-A1-600/96	2CSG113309R5011	584803	0.010 10
800	SCL-A1-800/96	2CSG113329R5011	584902	0.010 10
1000	SCL-A1-1000/96	2CSG113339R5011	585008	0.010 10
1500	SCL-A1-1500/96	2CSG113359R5011	585107	0.010 10
2000	SCL-A1-2000/96	2CSG113379R5011	585206	0.010 10
2500	SCL-A1-2500/96	2CSG113389R5011	585305	0.010 10
3000	SCL-A1-3000/96	2CSG113399R5011	585404	0.010 10
4000	SCL-A1-4000/96	2CSG113409R5011	585503	0.010 10
5000	SCL-A1-5000/96	2CSG113419R5011	585602	0.010 10
6000	SCL-A1-6000/96	2CSG113429R5011	585701	0.010 10
8000	SCL-A1-8000/96	2CSG113439R5011	585800	0.010 10
10000	SCL-A1-10000/96	2CSG113449R5011	585004	0.010 10

**Шкалы 96 x 96 мм, SCL-A5 для амперметров перем. тока AMT-A5/96**

Шкала	Информация для заказа	Bbn	Масса 1 шт.	Упаковка
A, перем. ток	Тип	Код заказа	EAN	кг шт.
1	SCL-A5-1/96	2CSG123010R5011	774907	0.010 10
5	SCL-A5-5/96	2CSG123021R5011	775003	0.010 10
10	SCL-A5-10/96	2CSG123032R5011	775102	0.010 10
15	SCL-A5-15/96	2CSG123054R5011	775201	0.010 10
20	SCL-A5-20/96	2CSG123075R5011	775300	0.010 10
25	SCL-A5-25/96	2CSG123096R5011	775409	0.010 10
30	SCL-A5-30/96	2CSG123107R5011	775508	0.010 10
40	SCL-A5-40/96	2CSG123128R5011	775607	0.010 10
50	SCL-A5-50/96	2CSG123149R5011	775706	0.010 10
60	SCL-A5-60/96	2CSG123159R5011	775805	0.010 10
80	SCL-A5-80/96	2CSG123179R5011	775904	0.010 10
100	SCL-A5-100/96	2CSG123189R5011	586005	0.010 10



2CSG4611FR001

Шкала	Информация для заказа	Bbn 8012542	Масса 1 шт.	Упаковка
A, перем. ток	Тип	Код заказа	EAN	кг шт.
150	SCL-A5-150/96	2CSG123209R5011	586104	0.010 10
200	SCL-A5-200/96	2CSG123229R5011	586203	0.010 10
250	SCL-A5-250/96	2CSG123249R5011	586302	0.010 10
300	SCL-A5-300/96	2CSG123259R5011	586401	0.010 10
400	SCL-A5-400/96	2CSG123279R5011	586500	0.010 10
500	SCL-A5-500/96	2CSG123299R5011	586609	0.010 10
600	SCL-A5-600/96	2CSG123309R5011	586708	0.010 10
800	SCL-A5-800/96	2CSG123329R5011	586807	0.010 10
1000	SCL-A5-1000/96	2CSG123339R5011	586906	0.010 10
1500	SCL-A5-1500/96	2CSG123359R5011	587002	0.010 10
2000	SCL-A5-2000/96	2CSG123379R5011	587101	0.010 10
2500	SCL-A5-2500/96	2CSG123389R5011	587200	0.010 10
3000	SCL-A5-3000/96	2CSG123399R5011	587309	0.010 10
4000	SCL-A5-4000/96	2CSG123409R5011	587408	0.010 10
5000	SCL-A5-5000/96	2CSG123419R5011	587507	0.010 10
6000	SCL-A5-6000/96	2CSG123429R5011	587606	0.010 10
8000	SCL-A5-8000/96	2CSG123439R5011	587705	0.010 10
10000	SCL-A5-10000/96	2CSG123449R5011	587804	0.010 10

Шкалы 48 x 48 мм, SCL-A2 для амперметров пост. тока AMT-A2/48

20	SCL-A2-20/48	2CSG231075R5011	595908	0.010 10
100	SCL-A2-100/48	2CSG231189R5011	596004	0.010 10
150	SCL-A2-150/48	2CSG231209R5011	596103	0.010 10
200	SCL-A2-200/48	2CSG231229R5011	596202	0.010 10
250	SCL-A2-250/48	2CSG231249R5011	596301	0.010 10
300	SCL-A2-300/48	2CSG231259R5011	596400	0.010 10
400	SCL-A2-400/48	2CSG231279R5011	596509	0.010 10
500	SCL-A2-500/48	2CSG231299R5011	596608	0.010 10
600	SCL-A2-600/48	2CSG231309R5011	596707	0.010 10
800	SCL-A2-800/48	2CSG231329R5011	596806	0.010 10
1000	SCL-A2-1000/48	2CSG231339R5011	596905	0.010 10

Шкалы 72 x 72 мм, SCL-A2 для амперметров пост. тока AMT-A2/72

20	SCL-A2-20/72	2CSG232075R5011	597001	0.010 10
100	SCL-A2-100/72	2CSG232189R5011	597100	0.010 10
150	SCL-A2-150/72	2CSG232209R5011	597209	0.010 10
200	SCL-A2-200/72	2CSG232229R5011	597308	0.010 10
250	SCL-A2-250/72	2CSG232249R5011	597407	0.010 10
300	SCL-A2-300/72	2CSG232259R5011	597506	0.010 10
400	SCL-A2-400/72	2CSG232279R5011	597605	0.010 10
500	SCL-A2-500/72	2CSG232299R5011	597704	0.010 10
600	SCL-A2-600/72	2CSG232309R5011	597803	0.010 10
800	SCL-A2-800/72	2CSG232329R5011	597902	0.010 10
1000	SCL-A2-1000/72	2CSG232339R5011	598001	0.010 10

Шкалы 96 x 96 мм, SCL-A2 для амперметров пост. тока AMT-A2/96

20	SCL-A2-20/96	2CSG233075R5011	598107	0.010 10
100	SCL-A2-100/96	2CSG233189R5011	598206	0.010 10
150	SCL-A2-150/96	2CSG233209R5011	598305	0.010 10
200	SCL-A2-200/96	2CSG233229R5011	598404	0.010 10
250	SCL-A2-250/96	2CSG233249R5011	598503	0.010 10
300	SCL-A2-300/96	2CSG233259R5011	598602	0.010 10
400	SCL-A2-400/96	2CSG233279R5011	598701	0.010 10
500	SCL-A2-500/96	2CSG233299R5011	598800	0.010 10
600	SCL-A2-600/96	2CSG233309R5011	598909	0.010 10
800	SCL-A2-800/96	2CSG233329R5011	599008	0.010 10
1000	SCL-A2-1000/96	2CSG233339R5011	599107	0.010 10

### Защитные и клеммные крышки

Защищая от возможных механических воздействий, они также обеспечивают степень защиты IP55. Поставляются в габаритных размерах: 48 x 48 мм, 72 x 72 мм, 96 x 96 мм.

Размер	Описание	Информация для заказа	Bbn 8012542	Упаковка
мм		Тип	EAN	шт.

#### Защитные крышки

48 x 96	Прозрачная крышка IP55 для приборов	<b>COP-48-96</b>	2CSG300000R5041	<b>611608</b>	1
72 x 72	Прозрачная крышка IP55 для приборов	<b>COP-72</b>	2CSG400000R5041	<b>611707</b>	1
96 x 96	Прозрачная крышка IP55 для приборов	<b>COP-96</b>	2CSG500000R5041	<b>611806</b>	1

Размер	Описание	Информация для заказа	Bbn 8012542	Упаковка
мм		Тип	EAN	шт.

#### Клеммные крышки

48 x 48	Клеммная крышка	<b>COP-M-48</b>	2CSG300000R5051	<b>619901</b>	1
72 x 72	Клеммная крышка	<b>COP-M-72</b>	2CSG400000R5051	<b>620006</b>	1
96 x 96	Клеммная крышка	<b>COP-M-96</b>	2CSG500000R5051	<b>620105</b>	1



## Трансформаторы тока

Используются для преобразования тока первичной цепи (макс. 6000 А) во вторичный низкий ток (макс. 5 А), подаваемый на аналоговые и цифровые измерительные приборы. Имеются модели со встроенной первичной обмоткой или модели проходного типа. В первом случае трансформатор поставляется в комплекте с шиной или клеммами первичной обмотки; во втором случае в трансформаторе имеется отверстие, через которое пропускается шина или кабель, образующие первичную обмотку. По дополнительному заказу выпускаются трансформаторы с максимальным выходным током 1 А.

### ТЕХНИЧЕСКИЕ ХАРАКТЕРИСТИКИ

<b>Макс. вторичный ток (стандартн.)</b>	A	5 (другие значения - по заказу)
<b>Макс. рабочее напряжение ①</b>	кВ	1,2 (0,72 для прибора в компактном исполнении)
<b>Испытательное напряжение ②</b>	кВ	6 при 50 Гц/1 мин. (3 для прибора в компактном исполнении)
<b>Номинальный тепловой ток короткого замыкания <math>I_{min}</math> ③</b>	IpN	40 в течение 1 с
<b>Номинальный динамический ток короткого замыкания <math>I_{min}</math> ④</b>	$I_{тер}$	2,5 в течение 1 с
<b>Постоянно выдерживаемая перегрузка</b>	IpN	1.2
<b>Коэффициент безопасности ⑤</b>	Fs	от $\leq 2$ до $\leq 10$ в зависимости от исполнения и диапазона измерения
<b>Частота</b>	Гц	50/60
<b>Воздушная изоляция</b>		класс E
<b>Зажимы ⑥</b>		первичная обмотка = P1, P2 (K-L) вторичная = s1, s2 (k-l) P1 (K)=вход первичной обмотки P2 (L)=выход первичной обмотки s1 (k)=вход вторичной обмотки s2 (l)=выход вторичной обмотки
<b>Корпус</b>		пластик ABS
<b>Степень защиты</b>		IP30
<b>Рабочая температура</b>	°C	-20...+50
<b>Макс. температура сердечника</b>	°C	+70
<b>Температура хранения</b>	°C	-40...+80
<b>Относительная влажность</b>		80 %

① Макс. напряжение (эффективное значение), которое способен выдержать трансформатор.

② Макс. напряжение промышленной частоты между первичной и вторичной обмотками, которое трансформатор способен выдержать в течение 1 мин. без разрушения изоляции.

③ Макс. ток первичной обмотки (эффективное значение) при короткозамкнутой вторичной обмотке, который трансформатор способен выдержать в течение 1 с.

④ Max. primary current (effective value) the transformer bears for 1 sec. with counter-circuited secondary without damaged due to electromagnetic efforts.

⑤ Отношение между током первичной обмотки, при котором происходит насыщение сердечника, и номинальным током первичной обмотки. Чем ниже коэффициент, тем безопаснее трансформатор.

⑥ Латунные зажимы CuZn37, винты M4x6 затягиваются с усилием 1,9 Нм, прочность на растяжение 440 Н/мм<sup>2</sup>, предельная упругость 340 Н/мм<sup>2</sup>.

В трансформаторах проходного типа убедитесь, что провод первичной обмотки (вход P1-K, выход P2-L) пропущен в правильном направлении.

В исполнениях с зажимами, проверьте, что входной и выходной провода правильно подключены к соответствующим зажимам первичной и вторичной обмоток.

В случае отсоединения трансформатора тока от измерительного прибора, замкните выводы его вторичной обмотки.

Трансформатор тока должен быть заземлен.

Втор.= Iвтор.х Rвтор.

(до 5 А)

**СТА серия**

	макс. сечение [мм]
кабель	8
по горизонтали	-
по вертикали	-



СТА/25

СТА/40



**Трансформатор тока .../5 А с зажимами и встроенной первичной обмоткой**

Ном. ток первичн. обмотки Iprim	Класс точн. - Ном. мощн.	Информация для заказа	Вbn 8012542	Масса 1 шт.	Упак.
A	-BA	Тип	Код заказа	EAN	кг шт.
5	0,5-5 и 1-7	СТА/5	2CSG111020R1141	661306	0,290 1
10	0,5-5 и 1-7	СТА/10	2CSG111030R1141	661405	0,290 1
15	0,5-5 и 1-7	СТА/15	2CSG111040R1141	661504	0,290 1
20	0,5-5 и 1-7	СТА/20	2CSG111050R1141	661603	0,290 1
25	0,5-5 и 1-7	СТА/25	2CSG111060R1141	661702	0,290 1
40	0,5-5 и 1-7	СТА/40	2CSG111080R1141	661801	0,290 1
50	0,5-5 и 1-7	СТА/50	2CSG111090R1141	661900	0,290 1
60	0,5-5 и 1-7	СТА/60	2CSG111100R1141	662006	0,290 1
80	0,5-5 и 1-7	СТА/80	2CSG111110R1141	662105	0,290 1
100	0,5-5 и 1-7	СТА/100	2CSG111120R1141	662204	0,290 1

**Модульные трансформаторы тока проходного типа с отверстием диаметром 29 мм, с вторичной обмоткой на 5 А**

●	TRF M/40	класс 3 - 1 BA
●	TRF M/60	класс 1 - 2 BA
●	TRF M/100	класс 0,5 - 2 BA
●	TRF M/150	класс 0,5 - 3 BA
●	TRF M/250	класс 0,5 - 4 BA
●	TRF M/400	класс 0,5 - 6 BA
●	TRF M/600	класс 0,5 - 7 BA

**СТ3 серия**

	макс. сечение [мм]
кабель	21
по горизонтали	30x10
по вертикали	20x10



СТ3

**СТ4 серия**

	макс. сечение [мм]
кабель	32
по горизонтали	40x10
по вертикали	40x10



СТ4

**Трансформатор тока .../5 А проходного типа**

Ном. ток первичн. обмотки I <sub>prim</sub>	Класс точн. - Ном. мощн.	Информация для заказа	Bbn 8012542	Масса 1 шт.	Упак.
A	BA	Тип	Код заказа	EAN	кг шт.

**СТ3 .../5 А**

40	3-1.5	СТ3/40	2CSG121060R1101	602408	0.340	1
50	3-2	СТ3/50	2CSG121070R1101	602507	0.340	1
60	3-2	СТ3/60	2CSG121080R1101	602606	0.340	1
80	3-3	СТ3/80	2CSG121090R1101	602705	0.340	1
100	1-2,5	СТ3/100	2CSG121100R1101	602804	0.340	1
150	0,5-3	СТ3/150	2CSG121110R1101	602903	0.340	1
200	0,5-3	СТ3/200	2CSG121120R1101	603009	0.340	1
250	0,5-5	СТ3/250	2CSG121130R1101	603108	0.340	1
300	0,5-5	СТ3/300	2CSG121140R1101	603207	0.340	1
400	0,5-6	СТ3/400	2CSG121150R1101	603306	0.340	1
500	0,5-6	СТ3/500	2CSG121160R1101	603405	0.340	1
600	0,5-6	СТ3/600	2CSG121170R1101	603504	0.340	1

**СТ4 .../5 А**

100	1-3	СТ4/100	2CSG221100R1101	603603	0.500	1
150	1-3	СТ4/150	2CSG221110R1101	603702	0.500	1
200	1-4	СТ4/200	2CSG221120R1101	603801	0.500	1
250	1-6	СТ4/250	2CSG221130R1101	603900	0.500	1
300	0,5-6	СТ4/300	2CSG221140R1101	604006	0.500	1
400	0,5-10	СТ4/400	2CSG221150R1101	604105	0.500	1
500	0,5-10	СТ4/500	2CSG221160R1101	604204	0.500	1
600	0,5-10	СТ4/600	2CSG221170R1101	604303	0.500	1
800	0,5-10	СТ4/800	2CSG221180R1101	604402	0.500	1
1000	0,5-10	СТ4/1000	2CSG221190R1101	604501	0.500	1

**СТ6 серия**

	макс. сечение [мм]
кабель	50
по горизонтали	60x20
по вертикали	-



CT6

2CSG400124F0201

**СТ8 серия**

	макс. сечение [мм]
кабель	2x30
по горизонтали	80x30
по вертикали	-



CT8

2CSG400125F0201

**СТ8-V серия**

	макс. сечение [мм]
кабель	2x35
по горизонтали	-
по вертикали	80x30 3x80x5



CT8/V

2CSG400159F0201

Ном. ток первичн. обмотки I <sub>prim</sub>	Класс точн. - Ном. мощн.	Информация для заказа	Bbn 8012542	Масса 1 шт.	Упак.
A	ВА	Тип	Код заказа	EAN	кг шт.

**СТ6 .../5 A**

250	0,5-5	СТ6/250	2CSG421130R1101	605508	1,000 1
300	0,5-5	СТ6/300	2CSG421140R1101	605607	1,000 1
400	0,5-6	СТ6/400	2CSG421150R1101	605706	1,000 1
500	0,5-6	СТ6/500	2CSG421160R1101	605805	1,000 1
600	0,5-10	СТ6/600	2CSG421170R1101	605904	1,000 1
800	0,5-10	СТ6/800	2CSG421180R1101	606000	1,000 1
1000	0,5-20	СТ6/1000	2CSG421190R1101	606109	1,000 1
1200	0,5-20	СТ6/1200	2CSG421200R1101	606208	1,000 1
1500	0,5-30	СТ6/1500	2CSG421220R1101	606307	1,000 1
2000	0,5-30	СТ6/2000	2CSG421230R1101	606406	1,000 1
2500	0,5-30	СТ6/2500	2CSG421240R1101	606505	1,000 1

**СТ8 .../5 A**

300	0,5-5	СТ8/300	2CSG521140R1101	606604	1,000 1
400	0,5-6	СТ8/400	2CSG521150R1101	606703	1,000 1
500	0,5-10	СТ8/500	2CSG521160R1101	606802	1,000 1
600	0,5-10	СТ8/600	2CSG521170R1101	606901	1,000 1
800	0,5-10	СТ8/800	2CSG521180R1101	607007	1,000 1
1000	0,5-10	СТ8/1000	2CSG521190R1101	607106	1,000 1
1200	0,5-15	СТ8/1200	2CSG521200R1101	607205	1,000 1
1500	0,5-20	СТ8/1500	2CSG521220R1101	607304	1,000 1
2000	0,5-20	СТ8/2000	2CSG521230R1101	607403	1,000 1
2500	0,5-20	СТ8/2500	2CSG521240R1101	607502	1,000 1
3000	0,5-20	СТ8/3000	2CSG521250R1101	607601	1,000 1

**СТ8-V .../5 A**

400	0,5-6	СТ8-V/400	2CSG631150R1101	608707	0,800 1
500	0,5-10	СТ8-V/500	2CSG631160R1101	608806	0,800 1
600	0,5-10	СТ8-V/600	2CSG631170R1101	608905	0,800 1
800	0,5-10	СТ8-V/800	2CSG631180R1101	609001	0,800 1
1000	0,5-10	СТ8-V/1000	2CSG631190R1101	609100	0,800 1
1200	0,5-10	СТ8-V/1200	2CSG631200R1101	609209	0,800 1
1500	0,5-10	СТ8-V/1500	2CSG631220R1101	609308	0,800 1
2000	0,5-20	СТ8-V/2000	2CSG631230R1101	609407	0,800 1
2500	0,5-20	СТ8-V/2500	2CSG631240R1101	609506	0,800 1

**СТ12 серия**

	макс. сечение [мм]
кабель	2x50
по горизонтали	125x50
по вертикали	-



CT12

2CSC400160F0201

**СТ12-V серия**

	макс. сечение [мм]
кабель	3x35
по горизонтали	-
по вертикали	125x30 3x100x10 4x125x5



CT12/V

2CSC400159F0201

Ном. ток первичн. обмотки Iprim	Класс точн. - Ном. мощн.	Информация для заказа	Bbn 8012542	Масса 1 шт.	Упак.
A	ВА	Тип	Код заказа	EAN	кг шт.

**СТ12 .../5 A**

500	0.5-10	CT12/500	2CSG721160R1101	607700	1.600 1
600	0.5-10	CT12/600	2CSG721170R1101	607809	1.600 1
800	0.5-15	CT12/800	2CSG721180R1101	607908	1.600 1
1000	0.5-20	CT12/1000	2CSG721190R1101	608004	1.600 1
1200	0.5-20	CT12/1200	2CSG721200R1101	608103	1.600 1
1500	0.5-20	CT12/1500	2CSG721220R1101	608202	1.600 1
2000	0.5-30	CT12/2000	2CSG721230R1101	608301	1.600 1
2500	0.5-40	CT12/2500	2CSG721240R1101	608400	1.600 1
3000	0.5-40	CT12/3000	2CSG721250R1101	608509	1.600 1
4000	0.5-50	CT12/4000	2CSG721260R1101	608608	2.000 1
5000	0.5-50	CT12/5000	2CSG721270R1101	745600	3.000 1
6000	0.5-50	CT12/6000	2CSG721280R1101	745709	3.000 1

**СТ12-V .../5 A**

800	0.5-10	CT12-V/800	2CSG831180R1101	609605	0.700 1
1000	0.5-10	CT12-V/1000	2CSG831190R1101	609704	0.700 1
1200	0.5-10	CT12-V/1200	2CSG831200R1101	609803	0.700 1
1250	0.5-10	CT12-V/1250	2CSG831210R1101	609902	0.700 1
1500	0.5-12	CT12-V/1500	2CSG831220R1101	610007	0.700 1
2000	0.5-15	CT12-V/2000	2CSG831230R1101	610106	1.000 1
2500	0.5-20	CT12-V/2500	2CSG831240R1101	610205	1.000 1



## Шунты

Шунты рассчитаны на совместную работу с измерительным прибором постоянного тока. Номинальное падение напряжения на шунте составляет 60, максимальная нагрузка – 0,26 Ом. Прилагаемый двухпроводный кабель имеет длину 1 м и сечение 1,4 мм<sup>2</sup>, при этом его сопротивление составляет 0,026 Ом.

Для обеспечения корректной работы необходимо следующее:

- допускается как горизонтальный, так и вертикальный монтаж, однако при горизонтальном монтаже обеспечивается более эффективное рассеяние тепла;
- поверхность контактов необходимо тщательно очистить, площадь соприкосновения контактов должна быть максимальной, после выполнения соединений они должны быть покрыты специальной смазкой;
- резьбовые соединения должны быть тщательно затянуты;
- необходимо обеспечить достаточную вентиляцию шунтов; поскольку шунты не изолированы, желательно предусмотреть защиту от случайного прикосновения.



TEPM0289

Номинальный ток	Информация для заказа	Bbn 8012542	Масса 1 шт.	Упак.
A	Тип	Код заказа	кг	шт.

### Шунты на 60 мВ

5	SNT 1/5	2CSM100010R1121	047605	1,300	1
6	SNT 1/6	2CSM100020R1121	047704	1,800	1
10	SNT 1/10	2CSM100030R1121	047803	1,800	1
15	SNT 1/15	2CSM100040R1121	047902	1,800	1
20	SNT 1/20	2CSM100050R1121	048008	1,800	1
25	SNT 1/25	2CSM100060R1121	048107	1,800	1
30	SNT 1/30	2CSM100070R1121	048206	1,300	1
40	SNT 1/40	2CSM100080R1121	048305	1,300	1
50	SNT 1/50	2CSM100090R1121	048404	2,200	1
60	SNT 1/60	2CSM100100R1121	048503	2,200	1
80	SNT 1/80	2CSM100110R1121	048602	1,300	1
100	SNT 1/100	2CSM100120R1121	048701	1,300	1
150	SNT 1/150	2CSM100130R1121	048800	1,300	1
200	SNT 1/200	2CSM100140R1121	048909	1,300	1
250	SNT 1/250	2CSM100150R1121	049005	1,900	1
400	SNT 1/400	2CSM100160R1121	049104	1,900	1
500	SNT 1/500	2CSM100170R1121	049203	1,900	1
600	SNT 1/600	2CSM100180R1121	049302	1,900	1
800	SNT 1/800	2CSM100190R1121	049401	2,200	1
1000	SNT 1/1000	2CSM100200R1121	049500	2,000	1
1500	SNT 1/1500	2CSM100210R1121	049609	2,200	1
2000	SNT 1/2000	2CSM100220R1121	049708	2,200	1
2500	SNT 1/2500	2CSM100230R1121	049807	2,200	1
4000	SNT 1/4000	2CSM100240R1121	747109	2,200	1
6000	SNT 1/6000	2CSM100250R1121	747208	2,300	1

## ТЕХНИЧЕСКИЕ ХАРАКТЕРИСТИКИ

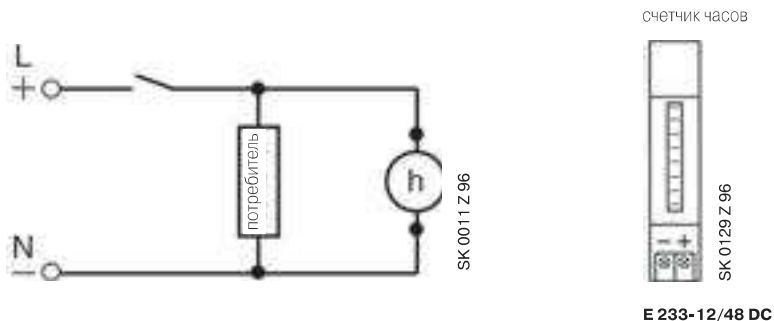
Падение напряжения	мВ	60/150
Номинальный ток	A	5...2500 (по заказу - до 8000)
Класс точности		0,5 (при 10...30 °C)
Макс. нагрузка	Ом	0.25
Перегрузки длительностью до 5 с		шунты от 10 до 500 A : 1xIn
		шунты от 600 до 2000 A: 5xIn
		шунты на 2500 A: 2xIn



### Электромеханические счетчики часов E 233

Номинальное напряжение	Информация для заказа	Код заказа	Вbn	Масса 1 шт.	Упак. шт.
	Тип		4012233		
230 В/50 Гц	E 233-230	2CDE100000R1601	63000 4	0,05	10
24 В/50 Гц	E 233-24	2CDE400000R1601	63010 3	0,05	10
12... 48 В пост.	E 233-12/48	2CDE300010R1601	63020 2	0,05	10

### Схема подключения



### ТЕХНИЧЕСКИЕ ХАРАКТЕРИСТИКИ

	переменного тока	постоянного тока
Ном. напряжение	50 Гц; 24 В, 230 В	пост. 12 В ... 48 В 60 Гц; 24 В, 120 В, 240 В*
Допуск напряжения	+ 6% – 10 %	± 10 %
Потребляемая мощность	1,5 ВА	до 20 мВт (при 12 В пост.)
Окружающая температура	от -15 °С до +50 °С	от -10 °С до +50 °С
Время отсчета	100 000 ч	100 000 ч
Точность	0,01 ч	0,1 ч
Индикация	шкала	светодиоды
Защита от поражения электр. током	согласно DIN VDE 0106 раздел 100 (BGV A2)	согласно DIN VDE 0106 раздел 100 (BGV A2)
Сечение присоед. провода	до 10 мм <sup>2</sup>	до 10 мм <sup>2</sup>

\* сертификация U<sub>L</sub>



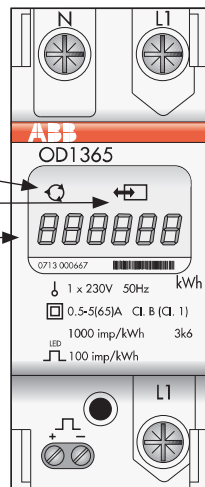
## Однофазные счетчики электроэнергии ODINsingle

ODINsingle - самый компактный однофазный счетчик из предлагаемых на рынке. Прямое включение на ток до 65 А. Счетчик занимает на DIN-рейке всего 2 DIN модуля (35 мм), что значительно экономит пространство электроустановки. Простота эксплуатации счетчика обеспечивается благодаря четкой маркировке на лицевой панели, использованию прочных винтов на клеммных зажимах и легкому считыванию показаний за счет подсветки дисплея. Модель OD1365 имеет два суммирующих регистра энергии, один из которых может быть обнулен пользователем для удобства отслеживания показаний. Как и счетчики других серий, ODINsingle оснащен ИК-портом для возможности считывания данных с использованием адаптеров АББ. Сертифицирован и допущен к применению в России.

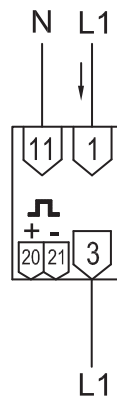
Напряжение (В)	Импульсный выход, частота	Информация для заказа		Класс точности	Масса 1 шт кг	Упаковка шт
		Тип	Код заказа			
<b>OD 1065 прямое включение на ток до 65А</b>						
1x220-240	-	OD 1065	2CMA131042R1000	1	0,135	1
<b>OD 1365 прямое включение на ток до 65А , импульсный выход, доп. регистр энергии</b>						
1x220-240	100 имп/кВтч	OD 1365	2CMA131043R1000	1	0,145	1

### Информация на дисплее

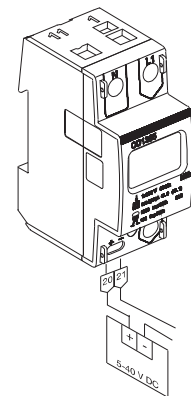
- Индикатор нагрузки
- Индикатор коммуникации
- ЖК-дисплей с подсветкой



### Прямое подключение



### Импульсный выход



## Технические характеристики

Номинальное напряжение $U_n$	[В]	220-240 перем., -20% до +15%
Максимальный ток	[А]	65
Номинал предохранителя	[А]	63
Номинальная частота	[Гц]	50 (50/60)
Стартовый ток	[мА]	20
Класс точности		1,0 (Кл. В)
Импульсный выход		IEC 62053-31(S0)
Частота импульсного выхода	[имп/кВтч]	100
Макс. ток импульсного выхода	[мА]	100
Длительность импульса	[мс]	100
Светодиод		
Частота мигания светодиода	[имп/кВтч]	1000
Длительность импульса светодиода	[мс]	40
Степень защиты		IP20*
Материал корпуса		Поликарбонат/стекловолокно
Рабочая температура	[°C]	-25 .. +55
Хранение данных		Энергонезависимая память (EEPROM)
Размер в DIN-модулях		2
Стандарты		EN 50470-1, EN 50470-3, IEC 62052-11, IEC 62053-21) ГОСТ Р 52320-2005, ГОСТ Р 52322-2005
Госреестр средств измерений РФ		№ 38062-08

\* Чтобы соответствовать требованиям защиты счетчик следует монтировать в боксе с IP 51 и выше, в соотв.с МЭК 60529



## Однофазные счетчики электроэнергии DELTAsingle

DELTAsingle – однофазные счетчики для прямого включения на максимальный ток до 80 А, предназначены для учета электроэнергии в одно- и многотарифном режимах (модели на 1, 2, 4 тарифа). Многотарифные счетчики имеют встроенные часы (тарификатор) для отслеживания даты и времени и переключения тарифов по заданному расписанию\*. Настройка параметров часов (дата/время) производится с помощью кнопок при монтаже счетчика. При отключении питания данные параметры сохраняются в течение минимум 48 часов. Ширина Deltasingle – 4 модуля (72 мм). Счетчик может быть оснащен импульсным выходом для дистанционного учета, инфракрасный (ИК) интерфейс присутствует у всех моделей. Счетчики сертифицированы, а также занесены в перечень рекомендованных приборов учета электроэнергии ОАО «Мосэнергосбыт».

Напряжение (В)	Импульсный выход, частота	Информация для заказа					
		Тип	Код заказа	Класс точности	Число тарифов	Масса 1 шт., кг	Упак. шт.
220-240 В	100 имп/кВтч	FBB 11200-108	2CMA139407R1000	1	1	0,150	1
220-240 В	100 имп/кВтч	FBB 11205-108*	2CMA139409R1000	1	2	0,150	1
220-240 В	100 имп/кВтч	FBB 11206-108	2CMA139411R1000	1	4	0,150	1
220-240 В	-	FBU 11200-108	2CMA139406R1000	1	1	0,150	1
220-240 В	-	FBU 11205-108*	2CMA139408R1000	1	2	0,150	1
220-240 В	-	FBU 11206-108	2CMA139410R1000	1	4	0,150	1

\* С 01.01.2008 2-х тарифные счетчики имеют следующие заводские настройки тарифного расписания:

- тариф "Т1": 07.00-23.00
- тариф "Т2": 23.00-7.00
- переход зимнее/летнее время включен

## Технические характеристики

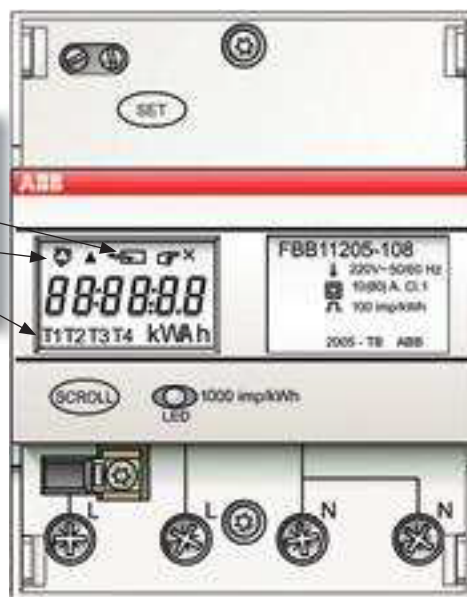
Напряжение	[В]	220-240 В перем. (от -20 до +15 %)
Максимальный ток	[А]	80
Стартовый ток	[мА]	25
Частота	[Гц]	50 (50/60) ± 5 %
Класс точности		1,0 (Кл. В)
Хранение данных		Энергонезависимая память (EEPROM)
Резервное питание часов		Мин.48 часов, 168 час(при 20°C)
Точность часов		IEC 62054-21 (±5сек/30 дней при станд.частоте и условиях эксплуатации)
Соответствие стандартам		EN 50471-1, EN 50470-3, IEC 62053-21, IEC 62052-11 ГОСТ Р 52320-2005, ГОСТ Р 52322-2005
Диапазон рабочих температур	[°C]	-40..+55
Материал		Поликарбонат/стекловолокно
Сопротивление нагреву и пламени		IEC 60695-2-1. Клеммник 960 °C, крышка 650 °C
Степень защиты		IP20*
Сечение кабеля	[мм <sup>2</sup> ]	4-25
Размер в DIN-модулях		4
Импульсный выход		IEC 62053-31 (S0)
Напряжение внеш. источника питания	[В]	5-40 (пост. ток)
Макс. ток	[мА]	100
Длительность импульса	[мс]	100
Светодиод		
Частота мигания	[имп/кВтч]	1000
Длительность	[мс]	40
Дисплей		ЖК, 6-знаков, высота 6 мм
Госреестр средств измерений		№ 29447-10

\* Чтобы соответствовать требованиям защиты счетчик следует монтировать в боксе с IP51 и выше, в соотв.с МЭК 60529



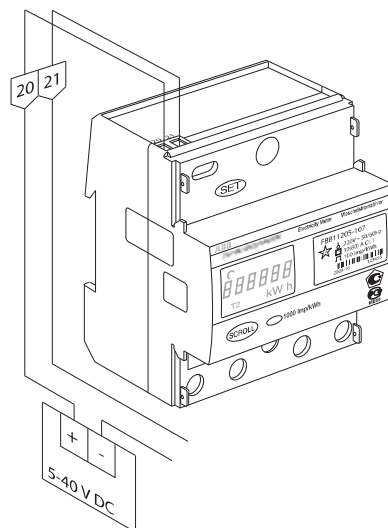
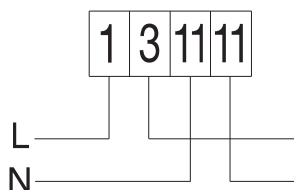
**Информация на дисплее**

- Индикатор связи
- Индикатор нагрузки
- Индикатор тарифа



Импульсный выход

Прямое подключение





### Трехфазные счетчики электроэнергии ODIN

ODIN - компактный трехфазный счетчик активной энергии, устанавливаемый на DIN-рейку, для открытого монтажа или монтажа заподлицо в распределительных щитах или стандартных боксах. Прибор крайне прост в обращении. Его вводы прикрыты прозрачными крышками, зажимы снабжены мощными винтами для крепления проводов и шин. На корпусе прибора имеется схема подключения и указания по монтажу. Счетчик ODIN является надежным прибором, характеристики которого со временем не ухудшаются. Счетчики сертифицированы и допущены к применению в РФ.

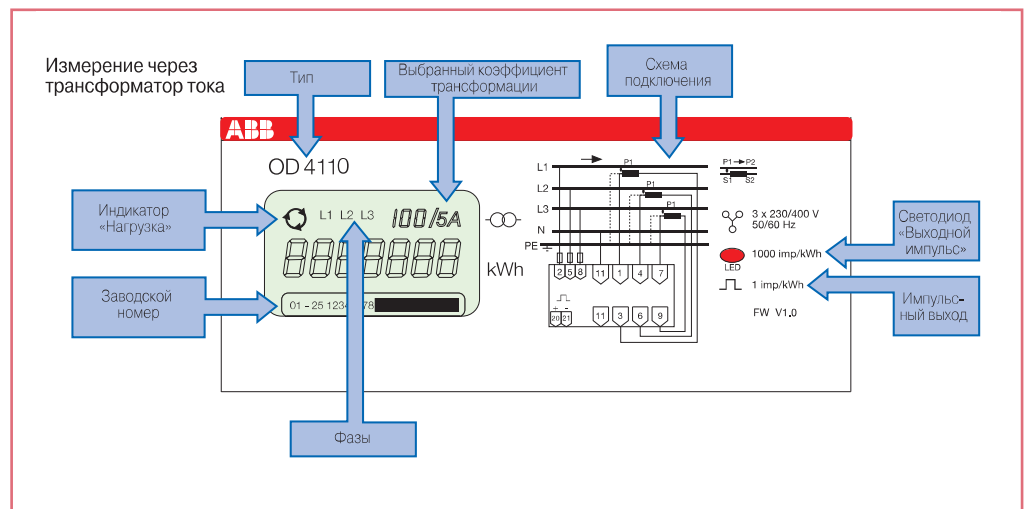
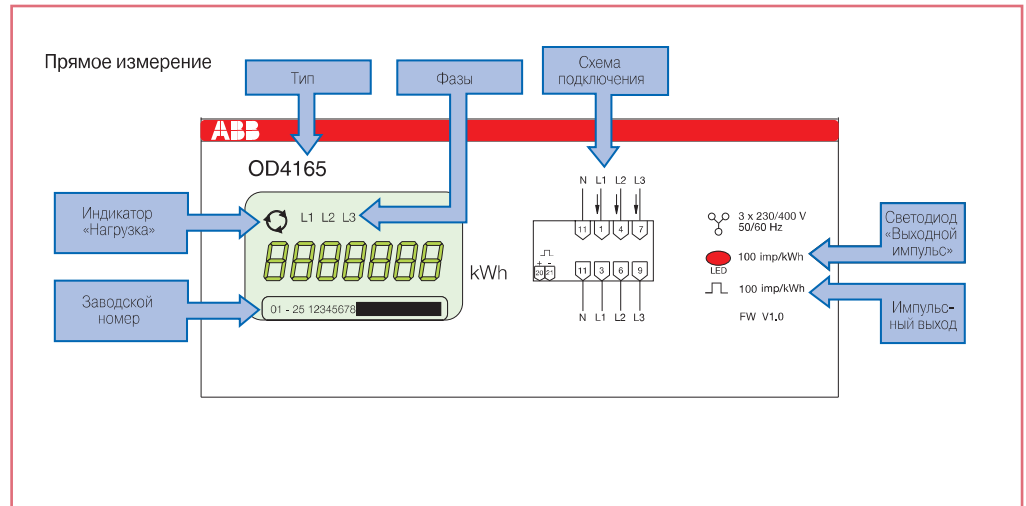
#### Счетчики активной электроэнергии 3x230/400 (3ф. + N)

Описание выход, частота	Импульсный для заказа	Информация		Масса 1 шт., кг	Упак шт.
		Тип	Код заказа		
Прямое включение до 65 А	100 имп /кВтч	<b>OD 4165</b>	2CMA131034R1000	0,38	1
Подкл через трансф тока, вторичн. ток 5 А	1 имп /кВтч	<b>OD 4110</b>	2CMA131035R1000	0,40	1
Крышки для пломбирования клеммников (входят в комплект поставки)		<b>ODIN SEAL</b>	2CMA131026R1000	0,01	2

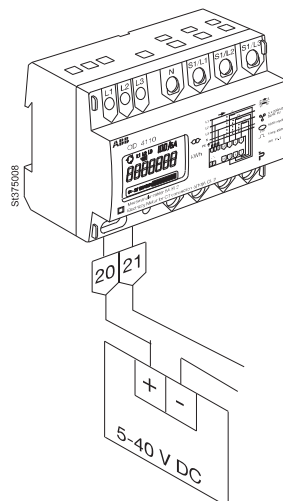
#### Технические характеристики

		Прямое включение	Включение через трансформаторы тока
Напряжение (-20% ..+ 15%)	[В]	3x230/400	3x230/400
Максимальный ток	[А]	65	10
Стартовый ток	[мА]	25	15
Частота	[Гц]	50 (50/60) Гц	50 (50/60)
Класс точности		2,0 (Кл.А)	2,0 (Кл.А)
Коэффициенты трансформации тока, доступные для установки		-	5/5, 75/5, 100/5, 150/5, 200/5, 250/5, 300/5, 400/5, 500/5, 600/5, 700/5, 750/5, 800/5, 900/5
Импульсный выход		IEC 62053-31 (S0)	
Напряжение внеш.источника	[В]	5...40	5...40
Макс. ток имп. выхода	[мА]	100	100
Длительность вых.импульсов	[мс]	100	100
Светодиод			
Частота мигания светодиода	[имп/кВтч]	100	10
Длительность импульса	[мс]	40	40
Дисплей		ЖК 7-знаков, высота 6мм	ЖК 7-знаков, высота 6мм
Степень защиты		IP 20*	IP 20*
Материал корпуса		Поликарбонат/стекловолокно	Поликарбонат/стекловолокно
Рабочая температура	[°C]	-25 ..+ 55	-25 ..+ 55
Хранение данных		Энергонезависимая) память (EEPROM	Энергонезависимая память память (EEPROM)
Сечение кабеля	[мм²]	1 - 16	0,5 - 6 ; 1-16
Размер в DIN-модулях		6	6
Стандарты		EN 50470-1, EN 50470-3 IEC 62052-11 и IEC 62053-21 ГОСТ Р 52320-2005 ГОСТ Р 52322-2005	EN 50470-1, EN 50470-3 IEC 62052-11 и IEC 62053-21 ГОСТ Р 52320-2005 ГОСТ Р 52322-2005
Госреестр средств измерений		№ 23112-07	№ 23112-07

\* Чтобы соответствовать требованиям защиты, счетчик следует монтировать в боксе с IP51 и выше, в соотв.с МЭК 60529



**Импульсный выход**





### Многофункциональные счетчики электроэнергии DELTAplus

Серия Deltaplus представлена широким модельным рядом счетчиков в зависимости от их параметров и функций. Счетчики предназначены для монтажа на DIN-рейку в распределительных щитах и боксах. Возможен учет активной и реактивной энергии. Счетчики имеют измерительный режим для фиксации параметров сети. Наличие встроенных интерфейсов M-bus и Lonworks позволяет реализовать системы диспетчеризации электроэнергии. Все приборы соответствуют требованиям стандартов ГОСТ Р 52322-2005 (для активной энергии) и ГОСТ Р 52425-2005 (для реактивной энергии). Счетчики сертифицированы, а также занесены в перечень рекомендованных приборов учета электроэнергии ОАО «Мосэнергосбыт».

			Вид энергии	Класс точности	Число тарифов	Масса, кг
<b>Счетчики прямого включения (до 80А)</b>						
3x100-500 В (3ф)	DBB 12200-108	2CMA139397R1000	активная	1	1	0,350
3x100-500 В (3ф)	DBB 12201-108	2CMA139412R1000	активная	1	2*	0,350
3x100-500 В (3ф)	DDB 12200-108	2CMA139419R1000	акт/реакт	1	1	0,350
3x100-500 В (3ф)	DDB 12201-108	2CMA139413R1000	акт/реакт	1	2*	0,350
3x57-288/100-500 В (3ф+N)	DBB 13200-108	2CMA139246R1000	активная	1	1	0,350
3x57-288/100-500 В (3ф+N)	DBB 13201-108	2CMA139247R1000	активная	1	2*	0,350
3x57-288/100-500 В (3ф+N)	DBB 13202-108	2CMA139429R1000	активная	1	4*	0,350
3x57-288/100-500 В (3ф+N)	DDB 13200-108	2CMA139414R1000	акт/реакт	1	1	0,350
3x57-288/100-500 В (3ф+N)	DDB 13202-108	2CMA139431R1000	акт/реакт	1	4*	0,350
<b>Счетчики трансформаторного включения (вторичный ток до 6А)</b>						
1x57/288 В (1ф)	DAB 11200-108	2CMA139243R1000	активная	1	1	0,350
1x57/288 В (1ф)	DAB 11202-108	2CMA139434R1000	активная	1	4*	0,350
3x100-500 В (3ф)	DAB 12200-108	2CMA139398R1000	активная	1	1	0,350
3x100-500 В (3ф)	DCB 12200-108	2CMA139420R1000	акт/реакт	1	1	0,350
3x57-288/100-500 В (3ф+N)	DAB 13200-108	2CMA139249R1000	активная	1	1	0,350
3x57-288/100-500 В (3ф+N)	DAB 13201-108	2CMA139250R1000	активная	1	2*	0,350
3x57-288/100-500 В (3ф+N)	DCB 13200-108	2CMA139252R1000	акт/реакт	1	1	0,350
3x57-288/100-500 В (3ф+N)	DCB 13201-108	2CMA139253R1000	акт/реакт	1	2*	0,350
3x57-288/100-500 В (3ф+N)	DCB 13202-108	2CMA139432R1000	акт/реакт	1	4*	0,350





**Счетчики прямого включения с интерфейсом M-bus**

1x57-288 В (1ф)	DBM 11200-108	2CMA139477R1000	активная	1	1	0,350
3x57-288/100-500 В (3ф+N)	DBM 13200-108	2CMA139478R1000	активная	1	1	0,350

**Счетчики трансформаторного включения с интерфейсом M-bus**

3x100-500 В (3ф)	DCM 12200-108	2CMA139435R1000	акт/реакт	1	1	0,350
3x57-288/100-500 В (3ф+N)	DAM 13200-108	2CMA139476R1000	активная	1	1	0,350
3x57-288/100-500 В (3ф+N)	DCM 13200-108	2CMA139436R1000	акт/реакт	1	1	0,350

**Счетчики прямого включения с интерфейсом Lonworks FTT-10A (витая пара)**

1x57-288 В (1ф)	DBL 11210-108	2CMA139466R1000	активная	1	1	0,350
1x57-288 В (1ф)	DBL 21200-108	2CMA139459R1000	активная	2	1	0,350
3x57-288/100-500 В (3ф+N)	DBL 13200-108	2CMA139467R1000	активная	1	1	0,350
3x57-288/100-500 В (3ф+N)	DBL 13201-108	2CMA139468R1000	активная	1	2*	0,350
3x57-288/100-500 В (3ф+N)	DBL 23200-108	2CMA139443R1000	активная	2	1	0,350
3x57-288/100-500 В (3ф+N)	DBL 23203-108	2CMA139441R1000	активная	2	2**	0,350
3x57-288/100-500 В (3ф+N)	DBL 23204-108	2CMA139474R1000	активная	2	4**	0,350
3x57-288/100-500 В (3ф+N)	DDL 23200-108	2CMA139560R1000	акт/реакт	2	1	0,350

**Счетчики трансформаторного включения с интерфейсом Lonworks FTT-10A (витая пара)**

3x100-500 В (3ф)	DCL 12200-108	2CMA139396R1000	акт/реакт	1	1	0,350
3x57-288/100-500 В (3ф+N)	DAL 13200-108	2CMA139444R1000	активная	1	1	0,350
3x57-288/100-500 В (3ф+N)	DAL 13203-108	2CMA139442R1000	активная	1	2**	0,350
3x57-288/100-500 В (3ф+N)	DAL 13204-108	2CMA139475R1000	активная	1	4**	0,350
3x57-288/100-500 В (3ф+N)	DCL 13200-108	2CMA139395R1000	акт/реакт	1	1	0,350

\*- счетчики без встроенного тарификатора/часов. Для переключения тарифов рекомендуется дополнительно использовать реле времени серий AT или DT

\*\* - Настройка тарифов посредством коммуникаций

**Технические характеристики DELTAplus/DELTAmax**

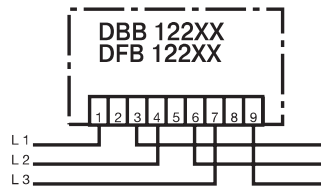
		Прямое включение	Трансформаторное включение
Напряжение (-20% ..+15%)	[В]	1x 57-288 (1-фазный) 3x100-500 (3ф) 3x57-288/100-500 (3ф+N)	1x 57-288 (1-фазный) 3x100-500 (3ф) 3x57-288/100-500 (3ф+N)
Максимальный ток	[А]	80	6
Стартовый ток	[мА]	20	2
Частота	[Гц]	50/60	50/60
Класс точности		1,0 или 2,0 (Кл.В или А)	1,0 (Кл.В)
Коэффициенты трансформации		-	программ. 1-9999
-трансф. тока			программ. 1-9999
-трансф. напряжения			программ. 1-9999
Импульсный выход		IEC 62053-31 (S0)	Программ.
Частота импульсов	[имп/кВтч]	Программ. (100- по умолчанию)	Программ. (100- по умолчанию)
Напряжение внеш. источника	[В]	0-247 (не зависит от полярности)	0-247 (не зависит от полярности)
Макс. ток имп. выхода	[мА]	100	100
Длительность вых.импульсов	[мс]	100	100
Светодиод			
Частота мигания светодиода	[имп/кВтч]	1000	5000 (вторичное измерение)
Длительность импульса	[мс]	40	40
Дисплей		ЖК 7-знаков, высота 7 мм	ЖК 7-знаков, высота 7 мм
Степень защиты		IP 20*	IP 20*
Материал корпуса		Поликарбонат/стекловолокно	Поликарбонат/стекловолокно
Рабочая температура	[°C]	-40 ..+ 55	-40 ..+ 55
Хранение данных		Энергонезависимая память (EEPROM)	Энергонезависимая память (EEPROM)
Резервное питание часов		Мин. 72 часа, 1 неделя (при 20°C)	Мин. 72 часа, 1 неделя (при 20°C)
Сечение кабеля	[мм²]	1 - 25	0,5 - 10
Размер в DIN-модулях		7	7
Стандарты		EN 50470-1, EN 50470-3 ГОСТ Р 52320-2005 (IEC 62052-11) ГОСТ Р 52322-2005 (IEC 62053-21) ГОСТ Р 52425-2005 (IEC 62053-23)	EN 50470-1, EN 50470-3 ГОСТ Р 52320-2005 (IEC 62052-11) ГОСТ Р 52322-2005 (IEC 62053-21) ГОСТ Р 52425-2005 (IEC 62053-23)
Госреестр средств измерений		№ 27121-06 (1ф), 27138-06 (3ф)	№ 27121-06 (1ф), 27138-06 (3ф)

\* Чтобы соответствовать требованиям защиты, счетчик следует монтировать в боксе с IP51 и выше, в соотв.с МЭК 60529

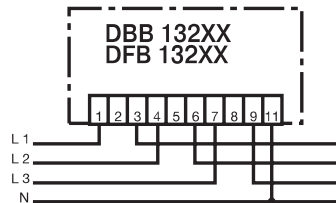




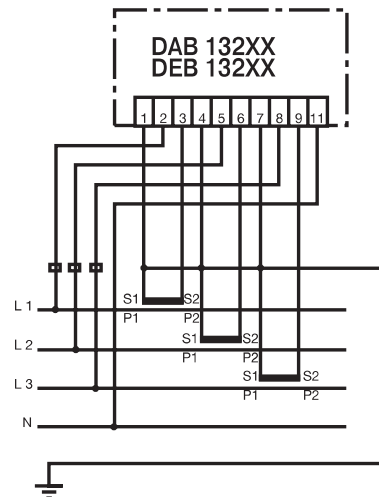
**Схемы подключения**



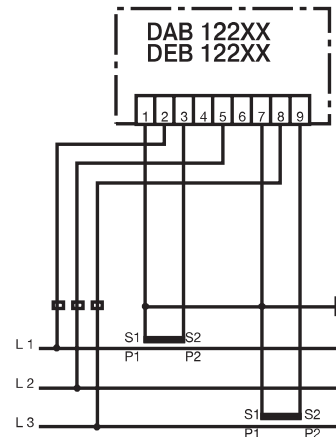
Прямое измерение при макс. токе до 80 А  
Прямое подкл к 3-фазной электросети без нейтрали (3-проводн.) 230/400 В  
Макс. сечение кабеля 25 мм<sup>2</sup>



Прямое измерение при макс. токе до 80 А  
Прямое подкл к 3-фазной электросети с нейтральным проводником 230/400 В  
Макс. сечение кабеля 25 мм<sup>2</sup>



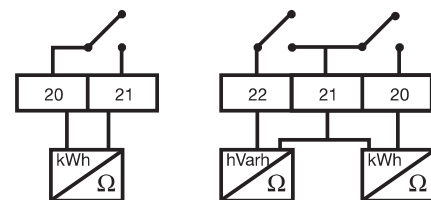
Косвенное измерение при макс. токе вторичной цепи до 6 А  
Подключение через трансформатор тока к 3-фазной электросети с нейтралью (4-проводн.) 230/400 В  
Макс. сечение кабеля 10 мм<sup>2</sup>  
Программируемый коэффициент трансформации



Косвенное измерение при макс. токе вторичной цепи не более 6 А  
Подкл. к 3-фазной электросети без нейтрали (3-проводн.) 230/400 В через трансформатор тока  
Макс. сечение кабеля 10 мм<sup>2</sup>  
Регулир. коэффициенты трансформации.

**Примечания**

При подключении через трансформатор тока вторичный ток должен быть 5 А или 1 А, обмотки трансформатора тока должны быть сфазированы: P1->P2, S1->S2.



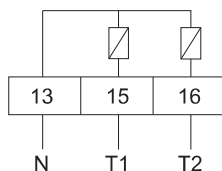
Приборы имеют 2-полюсный сбалансированный и 3-полюсный несбалансированный импульсные выходы для вывода информации в цифровом виде на компьютер. Приборы имеют пассивный выход и допускают подачу напряжения от внешнего источника

**Тарифный вход**

Контроль тарифа при помощи внешнего источника питания до 230 В AC - реле времени

Акту. тариф	Вход (Т1)	Вход (Т2)
Тариф 1	0	0
Тариф 2	1	0
Тариф 3	0	1
Тариф 4	1	1

0 означает <20 В  
1 означает > 57 -276В





## Многофункциональные счетчики электроэнергии DELTAmax

Счетчик DELTAmax представляет собой дальнейшее усовершенствование известной серии DELTAplus. Серия DELTAmax выпускается в 3-х фазном исполнении для учета активной или активно-реактивной энергии в двух направлениях: потребление и генерация (4-х квадрантное измерение). DELTAmax характеризуется расширенными измерительными возможностями: фиксацией коэффициента несинусоидальности тока (THD,%) и отдельных гармоник вплоть до 9-ой.

### Счетчики прямого включения до 80 А с встроенным тарификатором

3x57-288/100-500 В (3ф+N)	2CMA139532R1000	DFB 13205-108	Активная, 2Н	1	2	ИК, имп. выход
3x57-288/100-500 В (3ф+N)	2CMA139533R1000	DFB 13206-108	Активная, 2Н	1	4	ИК, имп. выход
3x57-288/100-500 В (3ф+N)	2CMA139534R1000	DFM 13205-108	Активная, 2Н	1	2	ИК, M-bus
3x57-288/100-500 В (3ф+N)	2CMA139539R1000	DFM 13206-108	Активная, 2Н	1	4	ИК, M-bus
3x57-288/100-500 В (3ф+N)	2CMA139545R1000	DHB 13205-108	Акт-реакт, 2Н	1	2	ИК, имп. выход
3x57-288/100-500 В (3ф+N)	2CMA139546R1000	DHB 13206-108	Акт-реакт, 2Н	1	4	ИК, имп. выход
3x57-288/100-500 В (3ф+N)	2CMA139547R1000	DHM 13205-108	Акт-реакт, 2Н	1	2	ИК, M-bus
3x57-288/100-500 В (3ф+N)	2CMA139548R1000	DHM 13206-108	Акт-реакт, 2Н	1	4	ИК, M-bus

### Счетчики для подключения через трансформаторы тока и напряжения с встроенным тарификатором

3x57-288/100-500 В (3ф+N)	2CMA139525R1000	DEB 13205-108	Активная, 2Н	1	2	ИК, имп. выход
3x57-288/100-500 В (3ф+N)	2CMA139526R1000	DEB 13206-108	Активная, 2Н	1	4	ИК, имп. выход
3x57-288/100-500 В (3ф+N)	2CMA139527R1000	DEM 13205-108	Активная, 2Н	1	2	ИК, M-bus
3x57-288/100-500 В (3ф+N)	2CMA139529R1000	DEM 13206-108	Активная, 2Н	1	4	ИК, M-bus
3x57-288/100-500 В (3ф+N)	2CMA139540R1000	DGB 13205-108	Акт-реакт, 2Н	1	2	ИК, имп. выход
3x57-288/100-500 В (3ф+N)	2CMA139541R1000	DGB 13206-108	Акт-реакт, 2Н	1	4	ИК, имп. выход
3x57-288/100-500 В (3ф+N)	2CMA139543R1000	DGM 13205-108	Акт-реакт, 2Н	1	2	ИК, M-bus
3x57-288/100-500 В (3ф+N)	2CMA139544R1000	DGM 13206-108	Акт-реакт, 2Н	1	4	ИК, M-bus

## Коммуникационные адаптеры для счетчиков АББ

Электросчетчики ODINsingle, DELTAsingle, ODIN, DELTAplus, DELTAmax оснащены ИК-интерфейсом для использования с коммуникационными адаптерами АББ. Адаптер реализует передачу данных между счетчиком и системой автоматизированного снятия показаний.

Тип	Протокол/канал	Информация для заказа		Вес	Упак.
		Тип	Код заказа		
Адаптер интерфейса M-bus	M-bus/M-bus витая пара	СТМ 04000	2CMA137090R1000	0,073	1
Адаптер интерфейса RS232	M-bus/RS232	CRM 04000	2CMA137091R1000	0,072	1
Адаптер интерфейса Ethernet TCP/IP	M-bus поверх TCP/IP или UDP/IP/Ethernet	CEM 05100	2CMA137121R1000	0,105	1
Адаптер расширитель M-bus(32 счетч.)	M-bus/M-bus витая пара	CMM 05000	2CMA137120R1000	0,070	1
Адаптер EIB/KNX	EIB/KNX/витая пара	ZS/S 1.1	2CDG110083R0011	0,067	1

## NEW! Коммуникационный адаптер GSM/GPRS

Адаптер GSM/GPRS позволяет реализовать дистанционное считывание данных со счетчика по сети GSM или GPRS в диапазонах 850/900 и 1800/1900. Адаптер поддерживает удаленное конфигурирование посредством службы SMS. Питание адаптера 100-240 В перем. (-15/+10%)

Тип	Протокол/канал	Информация для заказа		Вес	Упак.
		Тип	Код заказа		
Адаптер GSM/GPRS	M-bus поверх CSD/GSM M-bus поверх TCP или UDP/GPRS	CGM 05000	2CMA137104R1000	0,105	1

Более подробная информация представлена в каталоге «Модульные счетчики электроэнергии АББ»





## Мультиметры DMTME

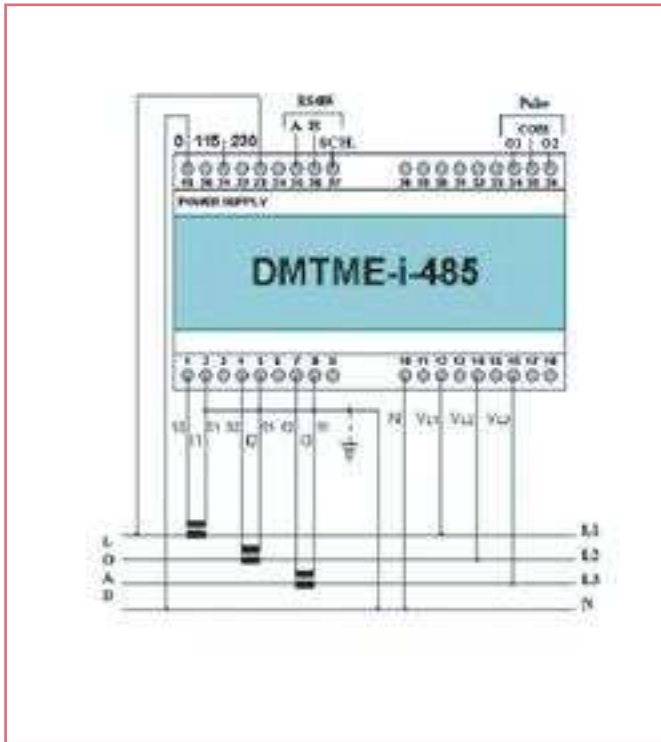
Измерительные приборы DMTME представляют собой цифровые мультиметры, позволяющие проводить измерения (в режиме TRMS) основных электрических параметров в сетях трёхфазного переменного тока напряжением 230/400В, включая определение макс./мин./средних значений основных электрических параметров, а также подсчёт активной и реактивной мощности. Различные измеряемые величины отображаются локально на четырёх красных 7-сегментных светодиодных дисплеях, обеспечивая удобное чтение и одновременное отображение множества измерений. Измерительные приборы DMTME также объединяют (в одном приборе) функции вольтметра, амперметра, измерителя коэффициента мощности, ваттметра, варметра, частотомера, счётчика активной и реактивной мощности, позволяя экономить значительные финансовые средства благодаря уменьшению требуемого для установки пространства, а также времени, необходимого для выполнения кабельной разводки.

Тип	Данные для заказа		bbn 80 12 542 EAN	Масса, кг	Упак., шт.
	Код типа	Код заказа			
<b>Модульные мультиметры DMTME (6 модулей)</b>					
для измерений при пер. токе 230/400В, ввод через трансформатор тока СТ../5А	DMTME	2CSM170040R1021	975700	0,45	1
для измерений при пер. токе 230/400В, ввод через СТ../5А + выход 485 + релейный выход	DMTME-I-485	2CSM180050R1021	975809	0,45	1
<b>Аксессуары для модульных мультиметров DMTME (6 модулей)</b>					
Преобразователь RS485-232	CUS	2CSM200000R1031	333807	0,05	1

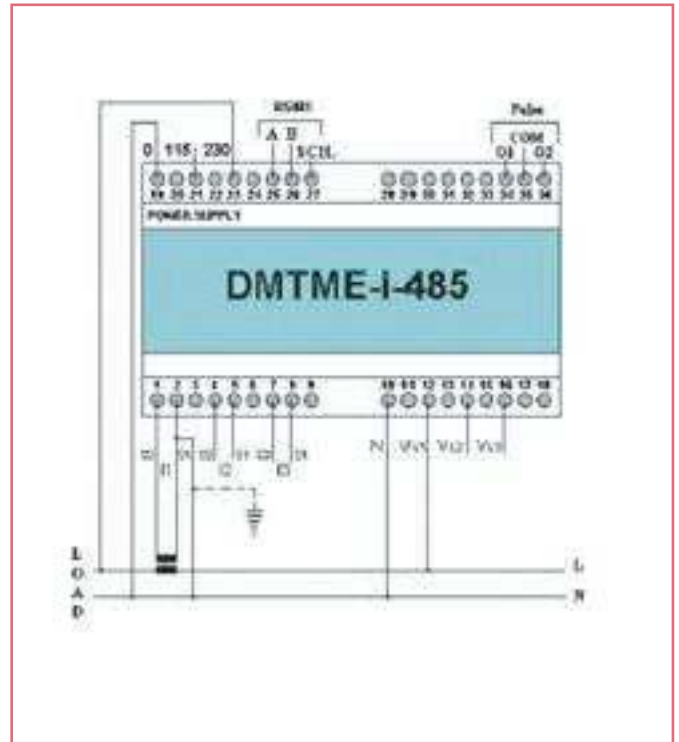
## Технические характеристики

<b>РАЗМЕРЫ</b> (длина x высота x ширина)	Модель на 6 модулей: 105 x 90 x 63 мм
<b>ВЕС</b>	Примерно 350 г
<b>ЗАЩИТА</b>	IP50 на передней панели IP20 на клеммных колодках
<b>ПИТАНИЕ</b>	
Напряжение	230 В ср. квадр. (+15% - 10%) 240В ср. квадр. (+10% - 15%) 115В ср. квадр. (+15% - 10%) 120В ср. квадр. (+10% - 15%)
Частота	45 – 65 Гц
Потребление энергии	< 6 ВА
Предохранитель	1 Внешний предохранитель T0, 1А
<b>ВХОДЫ ВОЛЬТМЕТРА</b>	
Диапазон	5÷500 В ср. квадр. (L - N)
Макс. неразрушающее значение	550 В ср. квадр.
L - N входной импеданс	Более 8 МОм
<b>ВХОДЫ АМПЕРМЕТРА (всегда используйте внешние трансформаторы тока)</b>	
Диапазон	50 мА ÷ 5 А ср. квадр.
Перегрузка	1,1 постоянная
Макс. дисперсная мощность (с I <sub>max</sub> = 5А ср квадр), на каждый фазный вход	1,4 ВА
<b>Вид измерения</b>	Токовые входы через внутренние шунты, или используя внешние на трансформаторе тока
<b>Направление тока в трансформаторе тока</b>	Обнаружение и автоматическая регулировка при включении питания, отдельно для каждого
<b>Макс. значение для однофазного питания</b>	4294,9 МВт час (MVArh) при kA = kB = 1
<b>Макс. значение для трёхфазного питания</b>	4294,9 Мвт час (MVArh) при kA = kB = 1
<b>Точность</b>	Класс 1
<b>Рабочая температура</b>	0°C ÷ 50°C
<b>Температура хранения</b>	-10°C + 60°C
<b>Относительная влажность</b>	90% макс. (без конденсата) при 40°C
<b>Стандарт</b>	IEC /EN 61010-1

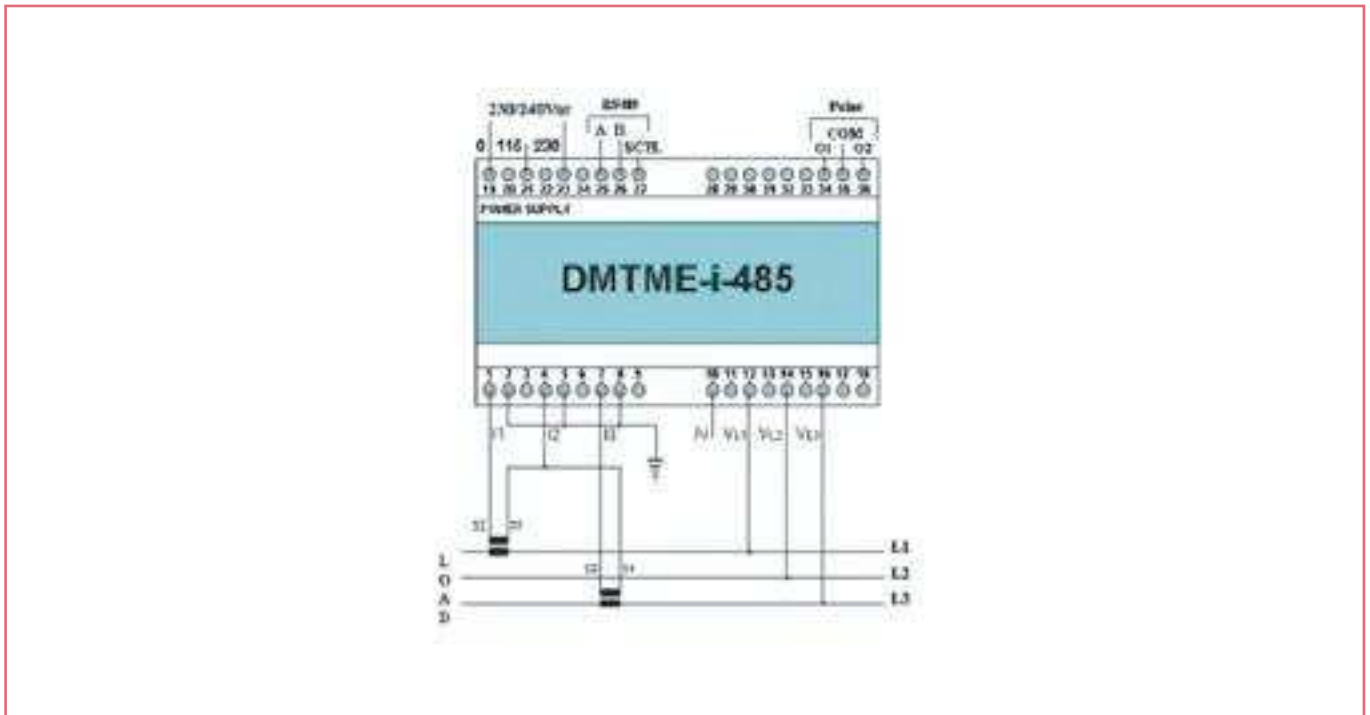
Трёхфазное прямое подключение



Однофазное прямое подключение



Трёхфазное прямое подключение без нейтрали с 2 трансформаторами тока





- (1) Дисплеи L1, L2, L3 служат для отображения электрических параметров каждой фазы, счётчиков энергии и времени. Световая точка справа от цифр третьего дисплея (L3) мигает во время коммуникации RS485 (только модель DMTME-I-485)
- (2) 4-й дисплей служит для отображения электрических параметров трёхфазной сети
- (3) Клавиша для сканирования электрических параметров каждой фазы и счётчиков энергии, отображающихся на дисплеях L1, L2, L3 **(1)**, при нажатии и удерживании отображается предыдущая страница
- (4) Клавиша для сканирования трёхфазных электрических параметров, отображающихся на 4-м дисплее **(2)**, при нажатии и удерживании отображается предыдущая страница
- (5) 9 светодиодов для индикации электрических параметров, отображаемых на трёх дисплеях L1, L2, L3 **(1)**
- (6) 7 светодиодов для индикации электрических параметров, отображаемых на 4-м дисплее **(2)**
- (7) Клавиша для включения визуализации максимальных значений электрических параметров (светодиод MAX **(9)** загорается), минимальных значений (светодиод MIN **(9)** загорается) и средних значений (расчётный период 15 минут) (AVERAGE, светодиоды MIN и MAX **(9)** одновременно включаются). Когда включён светодиод, показывающий выбранный вид визуализации, можно последовательно сканировать различные электрические параметры, нажимая клавиши **(3)** и **(4)**.
- (8) Светодиоды для идентификации шкалы отображённых электрических параметров на дисплеях **(1)** и **(2)** обоих приборов (коэффициент K = килограмм, параметр x 1.000 и коэффициент M = мега, параметр x 1.000.000)
- (9) Светодиоды для идентификации макс/мин/средних значений, отображаемых на дисплеях **(1)** и **(2)**
- (3)+ (7)** Одновременное нажатие позволяет войти в меню настройки конфигурации **(setup)**.

### ИЗМЕРЯЕМЫЕ ПАРАМЕТРЫ

Междуфазное напряжение (VL-L)	VL1-L2, VL2-L3, VL3-L1
Линейное и трёхфазное напряжение (VL-N и $\Sigma V$ )	VL1-N, VL2-N, VL3-N, $\Sigma V$
Линейный и трёхфазный ток (A и $\Sigma A$ )	I1, I2, I3, $\Sigma I$
Частота	Hz
Линейная и трёхфазная активная мощность (W и $\Sigma W$ )	W1, W2, W3, $\Sigma W$
Линейная и трёхфазная реактивная мощность (VAr и $\Sigma VAr$ )	VAr1, VAr2, VAr3, $\Sigma VAr$
Линейная и трёхфазная кажущаяся мощность	VA1, VA2, VA3, $\Sigma VA$
Линейный и трёхфазный коэффициент мощности/cos $\phi$ , с индикацией условного обозначения (+ = индуктивная нагрузка, - = емкостная нагрузка)	PF1, PF2, PF3, $\Sigma PF$

## Мультиметры

Измерительные приборы серии DMTME являются цифровыми мультиметрами, позволяющими производить достоверные измерения среднеквадратичных значений основных электрических величин в 3-фазных сетях переменного тока 230/400В, хранение максимальных/минимальных или средних значений основных электрических параметров, а также расчет активной и реактивной энергии.

Результаты измерений отображаются на панели прибора с помощью четырех светодиодных дисплеев красного цвета, обеспечивающих четкое считывание нескольких параметров одновременно. Мультиметры DMTME объединяют в себе функции вольтметра, амперметра, измерителя коэффициента мощности, ваттметра, частотомера, измерителя активной и реактивной энергии, что приводит к существенной экономии занимаемого пространства и времени на установку.

Модели DMTME-I-485-72 и DMTME-I-485-96 дополнительно оборудованы двумя реле, настраиваемыми либо в качестве импульсных выходов для дистанционного измерения потребления энергии, либо в качестве выходов предупредительной сигнализации.

Также имеется порт RS485 для передачи измеренных параметров с использованием сетевой шины Modbus.

Все модели поставляются с мини CD, включая руководство по применению, техническую документацию, протокол обмена данными и программное обеспечение DMTME-SW.

### Данные для заказа:

Тип	Код заказа	Bbn 8012542 EAN EAN	Масса ед. кг	Упак., шт.
-----	------------	---------------------------	-----------------	---------------

### Щитовые мультиметры DMTME-72

Измерение среднеквадратических значений переменного напряжения с постоянной составляющей (TRMS): VL-L, VL-N, A, W, Var, VA, kWh, kVar, PF в сети 230/400 В переменного тока. Подключение через трансформатор тока СТ../5 А. Размеры 72 мм х 72 мм.  
Вспомогательный источник питания 230 и 400 В перем. тока

	<b>DMTME-72</b>	<b>2CSG132030R4022</b>	<b>046554</b>	0,450	1
RS485 ModbusRTU 2 настраиваемых выхода	<b>DMTME-I-485-72</b>	<b>2CSG162030R4022</b>	<b>046653</b>	0,450	1

### Щитовые мультиметры DMTME-96

Измерение среднеквадратических значений переменного напряжения с постоянной составляющей (TRMS): VL-L, VL-N, A, W, Var, VA, kWh, kVar, PF в сети 230/400 В переменного тока. Подключение через трансформатор тока СТ../5 А. Размеры 96 мм х 96 мм.  
Вспомогательный источник питания 110 и 230 В перем. тока

	<b>DMTME-96</b>	<b>2CSG133030R4022</b>	<b>046752</b>	0,450	1
RS485 ModbusRTU 2 настраиваемых выхода	<b>DMTME-I-485-96</b>	<b>2CSG163030R4022</b>	<b>046851</b>	0,450	1

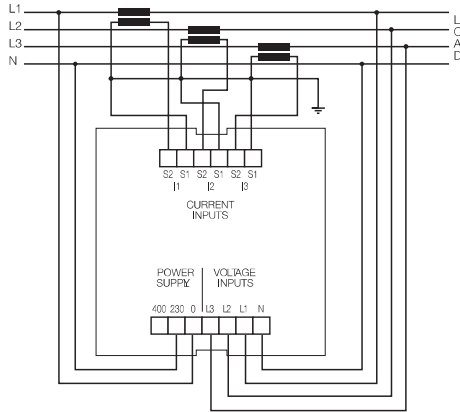


**Технические характеристики**

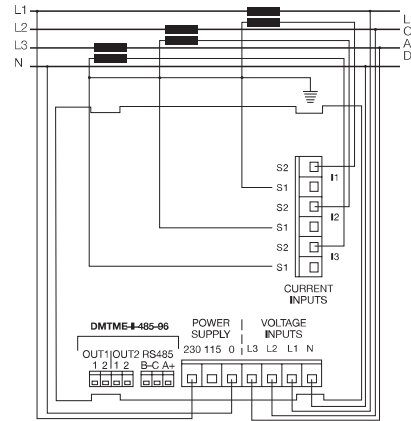
<b>Номинальное напряжение</b>	[В rms]	230 +15% - 10%	DMTME-72 и DMTME-96
	[В rms]	400 + 10% - 10%	DMTME-72
	[В rms]	115 +15% - 10%	DMTME-96
<b>Частота</b>	[Гц]	45...65	
<b>Потребляемая мощность</b>	[ВА]	<6	
<b>Защитный предохранитель</b>		0,1А	
<b>Вводы напряжения</b>			
Диапазон	[В rms]	10...500 V (L-N)	
Макс. неразрушающее напряжение	[В rms]	550	
Импеданс (L-N)	[МОм]	>8	
<b>Вводы тока (только внешний трансформатор тока)</b>			
Диапазон	[А rms]	0,05...5	
Перегрузка		1,1 постоянная	
<b>Точность измерения</b>			
Напряжение		±0,5% F.S. ±1 цифра диапазона	
Ток		±0,5% F.S. ±1 цифра диапазона	
Активная мощность		±1% ±0,1% F.S. от $\cos \varphi = 0,3$ до $\cos \varphi = -0,3$	
Частота		±0,2% ±0,1 Гц от 40,0 до 99,9 Гц	
		±0,2% ±1 Гц от 100 до 500 Гц	
<b>Счетчик электроэнергии</b>			
Однофазный, макс. считываемое значение		4294,9 МВтч (MVarh) при KA = KB = 1	
Трехфазный, макс. считываемое значение		4294,9 МВтч (MVarh) при KA = KB = 1	
Класс точности		Класс 1	
Макс. потребляемая мощность [ВА]	[ВА]	1,4 для каждого входа (с I <sub>макс.</sub> = 5 А rms)	
<b>Цифровые выходы</b>			
Длительность импульса		50 мс ВЫКЛ. (мин.)/50 мс ВКЛ.	
U <sub>макс.</sub> на контакте		48 В (пост. тока или пиковое перем. тока)	
W <sub>макс.</sub> рассеиваемая		450 мВт	
Макс. частота		10 импульс/сек	
I <sub>макс.</sub> контакта		100 мА (пост. ток или пиковый перем. ток)	
Изоляция		750 В макс.	
<b>Параметры настройки</b>			
Коэффициент трансформации напряжения (k VT = V перв./V втор.)		1...500	
Коэффициент трансформации тока (k CT = I перв./I втор.)		1...1250	
Счетчик свободных часов	[ч]	0...10.000.000, сбрасываемый	
Обратный отсчет	[ч]	1...32.000	
<b>Рабочая температура</b>	[°C]	0...+50	
<b>Температура хранения</b>	[°C]	-10...+60	
<b>Относительная влажность</b>		90% макс. (без конденсата) при 40°C	
<b>Габаритные размеры</b>	[мм]	96x96x103	DMTME-96
	[мм]	72x72x90	DMTME-72



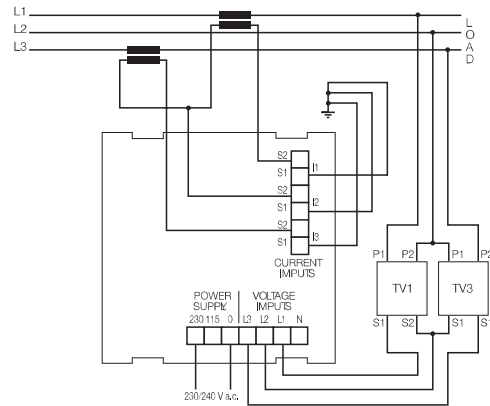
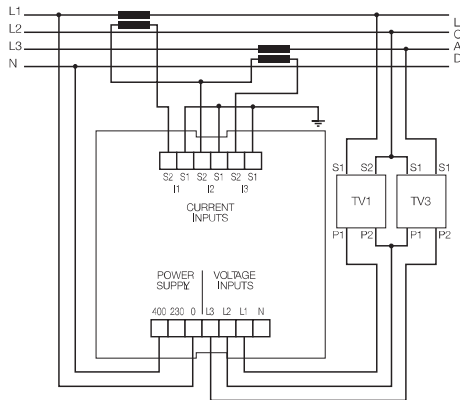
**DMTME-72**  
**DMTME-I-485-72**



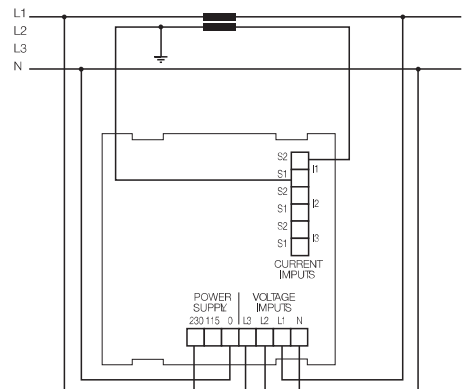
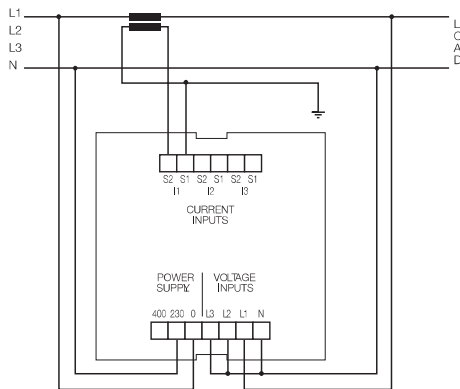
**DMTME-96**  
**DMTME-I-485-96**



Трёхфазное прямое подключение с тремя трансформаторами тока



Трёхфазное прямое подключение без нейтрали с двумя трансформаторами тока и двумя трансформаторами напряжения



Однофазное прямое подключение

## Универсальный цифровой измерительный прибор (анализатор сети) ANR

Компания ABB расширила свою номенклатуру приборов лицевой панели введением новых электрических анализаторов сети ANR - измерительных приборов, обеспечивающих современный анализ однофазных и трёхфазных электрических распределительных сетей.

В частности, приборы ANR могут измерять и записывать параметры сети, информацию и аварийные сигналы, маршрутизировать данные в направлении систем управления и контроля.

Имеются приборы формата лицевой панели 96 x 96 мм и 144 x 144 мм, они оборудованы графическими ЖК-дисплеями с подсветкой.

Анализаторы ANR измеряют действующие значения тока и напряжения, частоту и температуру, напряжение и ток в трёхфазных системах, коэффициент мощности и cos φ, полную, активную и реактивную мощность, общее гармоническое искажение до 31-й гармоники и измеряют активную энергию, потребленную и когенерируемую, имеет основной счетчик и счётчики, программируемые потребителем. Все приборы оснащены RS485/232 портом.

Все параметры можно хранить во внутренней памяти на 128 Кбайт, расширяемой до 1 Мбайт для версий ANR144 и ANR96P.

Приборы комплектуются мини CD, на котором содержится:

- инструкцию по эксплуатации
- техническое описание
- программное обеспечение SW-01 для управления записанными данными.



2CSG400753F0001



2CSG400754F0001

Описание	Информация для заказа		Bbn 8012542 EAN	Вес кг	Уп. шт.
	Тип	Код заказа			
Питание 24 В переменного тока/ постоянного тока	<b>ANR96-24</b>	2CSG113000R4051	<b>943402</b>	0.430	1
Питание 230 В переменного тока/ постоянного тока	<b>ANR96-230</b>	2CSG213000R4051	<b>943501</b>	0.430	1
Питание 24 В переменного тока/постоянного тока - Память 1 Мбит - 2 цифровых выхода 2 цифровых входа	<b>ANR96P-24 -</b>	2CSG123000R4051	<b>943600</b>	0.430	1
Питание 230 В переменного тока/постоянного тока - Память 1 Мбит - 2 цифровых выхода - 2 цифровых входа	<b>ANR96P-230</b>	2CSG223000R4051	<b>943709</b>	0.430	1
Питание 24 В переменного тока/постоянного тока - Расширяемый	<b>ANR144-24</b>	2CSG114000R4051	<b>943808</b>	0.430	1
Питание 230 В переменного тока/постоянного тока - Расширяемый	<b>ANR144-230</b>	2CSG214000R4051	<b>943907</b>	0.430	1

### Модули расширения для версий ANR144-24 и ANR144-230

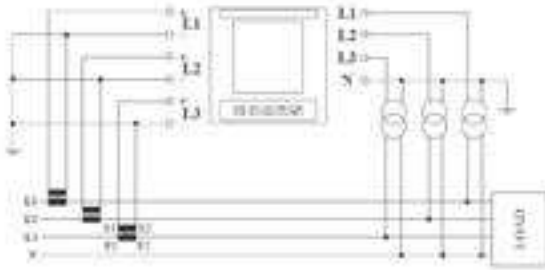
Встроенная плата памяти 1 Мб	<b>ANR-1MB</b>	2CSG000010R4051	<b>944003</b>	0.100	1
Плата с 6 цифровыми входами	<b>ANR-6I</b>	2CSG000020R4051	<b>944102</b>	0.100	1
Плата с 4 цифровыми выходами	<b>ANR-4O</b>	2CSG000030R4051	<b>944201</b>	0.100	1
Плата с 2 цифровыми входами Плата с 2 цифровыми выходами	<b>ANR-2I2O</b>	2CSG000040R4051	<b>944300</b>	0.100	1
Плата с 2 аналоговыми выходами	<b>ANR-2AN</b>	2CSG000050R4051	<b>944409</b>	0.100	1
Плата с 4 аналоговыми выходами	<b>ANR-4AN</b>	2CSG000060R4051	<b>944508</b>	0.100	1
Плата RS232/485	<b>ANR-CM2</b>	2CSG000070R4051	<b>944607</b>	0.100	1
Плата Profibus DP	<b>ANR-PRF</b>	2CSG000080R4051	<b>944706</b>	0.100	1
Плата Ethernet Modbus RTU	<b>ANR-LAN</b>	2CSG000090R4051	<b>944805</b>	0.100	1

## Технические характеристики

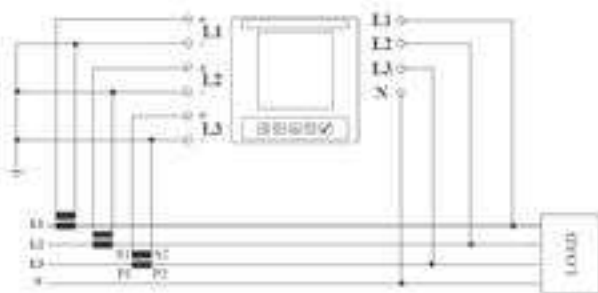
Размеры			
Габаритные размеры	[мм]	96 x 96 x 130 - 144 x 144 x 66	IEC 61554
Макс. сечение кабеля	[мм <sup>2</sup> ]	2.5	
Степень защиты		IP52 спереди - IP20 на клемме	EN 60529
Вес	[г]	430	
Дисплей			
Графический ЖК		Графический ЖК-дисплей с подсветкой 28 x 128 пикселей	
Размеры дисплея	[мм]	ANR96: 50 x 50 - ANR144: 70 x 70	
Напряжение (TRMS)			
Прямое измерение	[В]	10 - 600	
Диапазон коэффициента трансформации kVT	[В]	0.01 - 5,000.00	
Макс. бросок напряжения	[В]	750, за пределами этого значения необходимо использовать трансформатор напряжения	
Потребление мощности	[ВА]	0.2	
Входной резистор	[МВ]	>2	
Ток (TRMS). Всегда использовать внешний трансформатор тока .../5A			
3 входа с гальванической развязкой	[А]	0.01 - 5	
Мин. Значение тока	[мА]	10	
Потребление мощности	[ВА]	0.2	
Макс. сверхток	[А]	10 (100 А в течение 1 секунды)	
Диапазон коэффициента трансформации kCT		0.01 - 5,000.00	
Общее искажение гармониками			
Напряжение и ток		до 31-й гармоники	
Частота			
Диапазон	[Гц]	30 - 500	
Класс точности			
Ток	[%]	<0.5	EN 61036
Напряжение	[%]	<0.5	
Мощность	[%]	<1	
Коэффициент мощности	[%]	<1	
Активная энергия	[%]	<1	IEC 62052-11 IEC 62053-11
Реактивная энергия	[%]	2	IEC 62053-23
Питание			
ANR96-230, ANR96P-230, ANR144-230	[В]	85 ÷ 265 переменного тока/постоянного тока	
ANR96-24, ANR96P-24, ANR144-24	[В]	20 ÷ 60 переменного тока/постоянного тока	
Внутренний предохранитель		5x20 мм 315 мА 250 В быстросрабатывающий	
Рабочие условия			
Рабочая температура	[°C]	-10 ÷ 50	
Температура хранения	[°C]	-15 ÷ 70	
Влажность	[°C]	90% без конденсации	
Изоляция			
Изоляция напряжения		3,700 В ср квадрат пер. тока в течение 1 минуты	
Последовательный вывод			
RS485			
Скорость передачи в бодах	[б/с]	1,200 - 19,200	
Протоколы		Modbus RTU, ASCII	
Внутренняя память			
Для ANR96 и ANR144	[Кбайт]	128 (приемлемый: 80)	
Для ANR96P	[Мбайт]	1	
Память		Нестираемая память данных, использующая встроенный аккумулятор	
Сохранение данных		5 лет при 25 °C	
Таймер			
Часы реального времени			IEC 61038
Класс точности	[импульсов в минуту]	5	
Цифровой выход			
Область соединения	[мм <sup>2</sup> ]	0 ÷ 2.5	
Внешнее импульсное напряжение	[В]	12 ÷ 230 переменного тока/постоянного тока	
Макс ток	[мА]	150	
Цифровой вход			
Напряжение	[В]	12 - 24 постоянного тока	

Схемы подключения ANR96 и ANR144

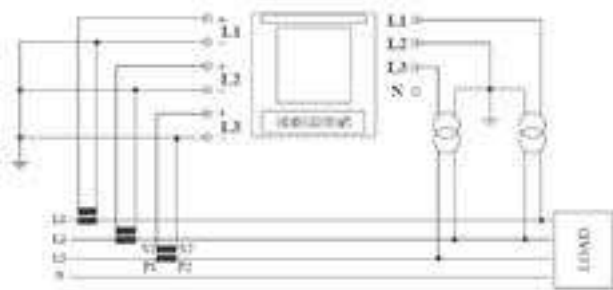
3 фазы с нейтралью



Ввод с 3 трансформаторами тока и 3 трансформаторами напряжения

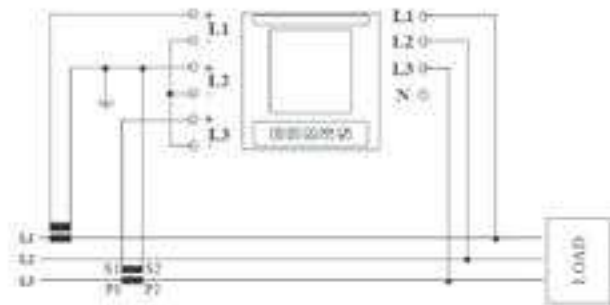


Ввод с 3 трансформаторами тока

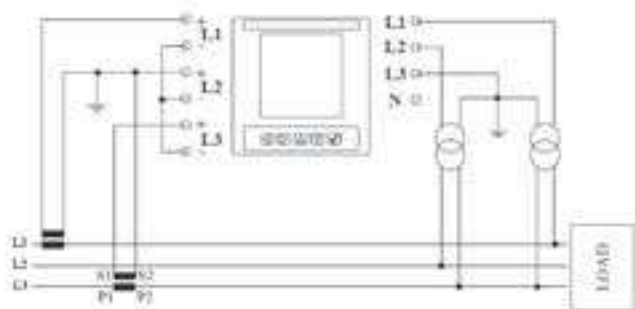


Ввод с 3 трансформаторами тока и 2 трансформаторами напряжения

3 фазы



Ввод с 2 трансформаторами тока



Ввод с 2 трансформаторами тока и 2 трансформаторами напряжения (Aop)



### RS485 / RS232 последовательный преобразователь

Мультифункциональный последовательный преобразователь CUS применяется когда требуется преобразование или управление EIA -232 (RS-232), EIA-485 (RS-485) или EIA-422 (RS-422) последовательными линиями. Коммуникация между устройствами, которые используют эти типы шин (например PLC, приборы для измерения и контроля, внешнее и специальное компьютерное программное обеспечение итд.) часто применяется для преобразования между разными последовательными интерфейсами, усиления сигнала в линии, изоляции некоторых частей коммуникационной сети, итд. Такое разнообразие областей применения конвертора CUS возможно благодаря наличию множества конфигураций и операционной гибкости прибора.

CUS обеспечивает преобразование между портами RS232 и RS422-485, а также обеспечивает подачу питания.

Режимы работы:

- Полное двустороннее преобразование из RS-232 в RS-422
- Двустороннее преобразование из RS-232 в одну пару RS-485
- Двустороннее преобразование из RS-232 в две пары RS-485
- RS-485 репитер (а также функция мониторинга для RS232)

Области применения:

- Многоточечная сеть передачи данных
- Передача данных на длинные дистанции
- Гальваническая развязка для оборудования
- Расширение линий RS 485

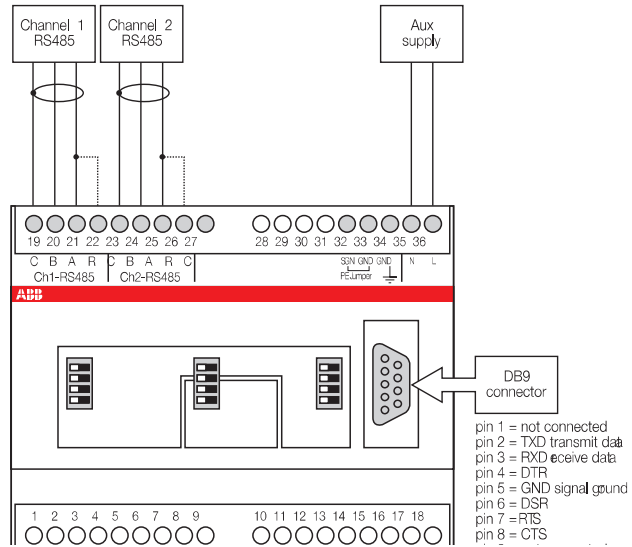
#### CUS последовательный преобразователь/последовательный репитер

Версия	Информация для заказа		Ввп 8012542 EAN	Масса 1 шт. кг	Упак. шт.
	Тип	Код заказа			
последовательный преобразователь/ последовательный репитер CUS	2CSM200000R1031	333807		0,5	1

### Технические характеристики

Напряжение питания	[В]	230 В пер. тока ±20%
Частота	[Гц]	50-60
Потребляемая мощность	[ВА]	7 макс.
Потери мощности	[Вт]	3,5
Защитный предохранитель		500 мА внутренний
Терминал питания	[мм <sup>2</sup> ]	2,5 макс.
RS485-422 терминал	[мм <sup>2</sup> ]	2,5 макс.
RS232 соединение		DB9
Макс. длина линии RS232	[м]	15
Макс. длина линии RS485-422	[м]	1200
Многоточечное подключение		Макс. 32
Рабочая температура	[°C]	-20...+60
Температура хранения	[°C]	-20...+80
Кол-во модулей	[No.]	6

Схема подключения



Пример применения

