

## Руководство по эксплуатации и монтажу

Реле давления воздуха и газа  
GW...A6, GW...A6/1  
Сдвоенное реле давления  
GW...A6 /GW...A6

## Instalační a provozní příručka

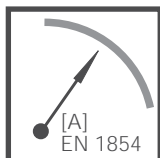
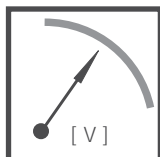
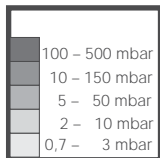
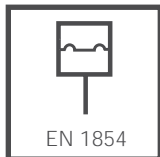
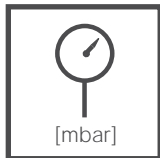
Plynový a vzduchový tlakový spínač  
GW...A6, GW...A6/1  
Dvojitý tlakový spínač  
GW...A6 /GW...A6

## Instrukcja montażu i eksploatacji

Czujniki ciśnienia gazu i powietrza  
GW...A6, GW...A6/1  
Podwójne czujniki ciśnienia  
GW...A6 /GW...A6

## Kullanma ve montaj kılavuzu

Gaz ve hava basıncı presostatı  
GW...A6, GW...A6/1  
Çift basınç presostatı  
GW...A6 /GW...A6



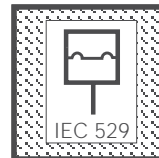
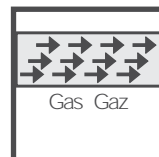
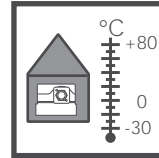
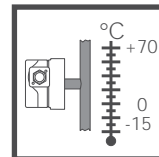
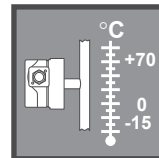
Макс. рабочее давление /  
Maximální provozní tlak /  
Maks. ciśnienie robocze /  
Azami işletme basıncı  
GW, 3/10/50/150 A6  
 $p_{max.} = 500 \text{ mbar}$   
GW 500 A6  
 $p_{max.} = 600 \text{ mbar}$

Реле давления /  
Tlakový spínač /  
Czujnik ciśnienia /  
Basınç presostatı  
Тип/Typ/typ/Tip  
GW...A6  
согласно / dle / wg / normu  
EN 1854

Диапазон регулирования  
Rozsahy nastavení  
Zakresy nastawień  
Ayar aralıkları

~(AC) eff., min./mini 24 V  
~(AC) max. /maxi. 250 V  
=(DC) min./mini. 24 V,  
=(DC) max. /maxi. 48 V

Номинальный ток/Imenovitý proud/Prąd znamionowy /Nominal kumanda cereyani  
GW 3 A5: ~ (AC) 6 A  
GW 10...500 A5: ~ (AC) 10 A  
Ток включения/Spínací proud/Prąd łączeniowy/Kumanda cereyani  
GW 3 A6: ~(AC) 4 A cos φ 1  
~(AC) 2 A cos φ 0,6  
GW 10...500 A6:  
~(AC) max./maxi. 6 A cos φ 1  
~(AC) max./maxi. 3 A cos φ 0,6  
GW 3...500 A6:  
~(AC) eff., min./mini 20 mA,  
=(DC) min./mini. 20 mA  
=(DC) max./maxi. 1 A



Температура окружающей среды  
Temperatura otoczenia  
Temperatura otoczenia  
Çevre sıcaklığı  
-15 °C ... +70 °C

Температура среды  
Temperatura czynnika  
Akişkan sıcaklığı  
-15 °C ... +70 °C

Температура при хранении  
Skladovací teplota  
Temperatura przechowywania  
Depolama sıcaklığı  
-30 °C ... +80 °C

Семейство 1 + 2 + 3  
Skupina 1 + 2 + 3  
Rodzina 1 + 2 + 3  
Familiya 1 + 2 + 3

Вид защиты  
Krytí  
Stopień ochrony  
Koruma türü  
IP 54 согласно / dle / wg / normu  
IEC 529 (EN 60529)

## Монтажное положение / Montážní poloha / Pozycja zabudowania / Montaj pozycyony



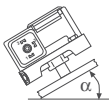
Стандартное положение, в котором производится монтаж; в случае иного монтажа учитывать изменение точки переключения.  
 Standardní poloha vestavení; při odchylkách zohlednit změnu spínacího bodu.  
 Standardowe położenie montażowe; w razie odchyłek uwzględnić zmianę punktu przełączania.  
 Standart montaj konumu; bir sapma veya farklilik durumunda, devre noktası deęişikliğine dikkat edilmelidir.  
 GW 3...50 A6 max. ± 0,6 mbar  
 GW 150 A6 max. ± 1 mbar  
 GW 500 A6 max. ± 3 mbar



При монтаже в горизонтальном положении реле давления срабатывает при более высоком давлении.  
 Při vodorovném montáži spíná hřídač tlaku při vyšším tlaku.  
 Przy montażu w położeniu poziomym czujnik ciśnienia przełącza przy wyższym ciśnieniu.  
 Yatay konumdaki montajda, presostat daha yüksek bir basınçta devreye girer.

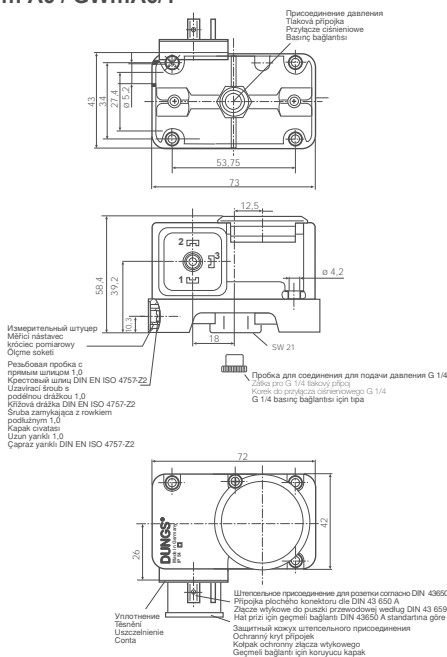


При монтаже в перевернутом горизонтальном положении реле давления срабатывает при более низком давлении.  
 Při vodorovném montáži obráceně (hlavou dolů) spíná hřídač tlaku při nižším tlaku.  
 Przy montażu w położeniu poziomym do góry nogami czujnik ciśnienia przełącza przy niższym ciśnieniu.  
 Baş üstü yatay konumdaki montajda, presostat daha düşük bir basınçta devreye girer.

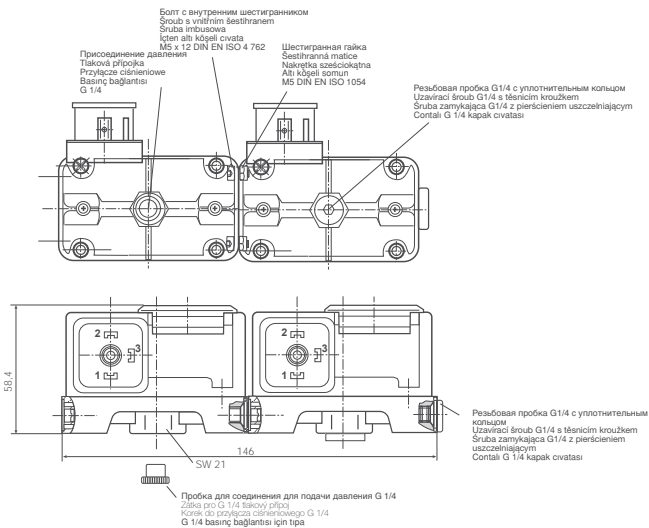


При монтаже в промежуточном положении реле давления срабатывает при давлении, отличающемся от установленного заданного давления, не более чем .  
 Při montáži v mezipoloze spíná hřídač tlaku při od nastavené požadované hodnoty maximálně vyšším, resp. nižším tlaku.  
 Przy montażu w położeniu pośrednim czujnik ciśnienia przełącza przy ciśnieniu maksymalnie wyższym lub niższym od nastawionej wartości zadanej.  
 Ara montaj pozisyonundaki bir montajda, presostat ayarlanmış itibari deęerden azami daha yüksek veya daha düşük bir basınçta devreye girer.

## Монтажные размеры / Instalační rozměry Wymiary montażowe / Boyutlar [mm] GW... A6 / GW...A6/1



## Монтажные размеры / Instalační rozměry Wymiary montażowe / Boyutlar [mm] GW ... A6 / GW ... A6



## GW ... A6 / GW ... A6

Порядок установки сдвоенного реле давления  
Sada pro sestavení dvojitého tlakového spínáče  
Zestaw montażowy - podwójny czujnik ciśnienia  
Çift basınç presostatı birlikte monte etme seti

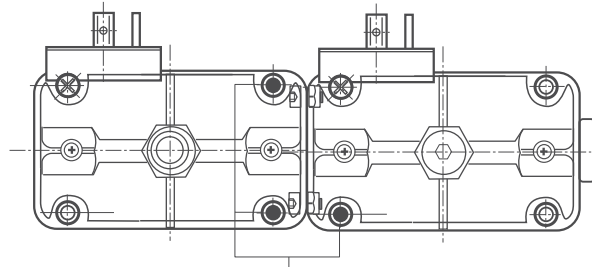
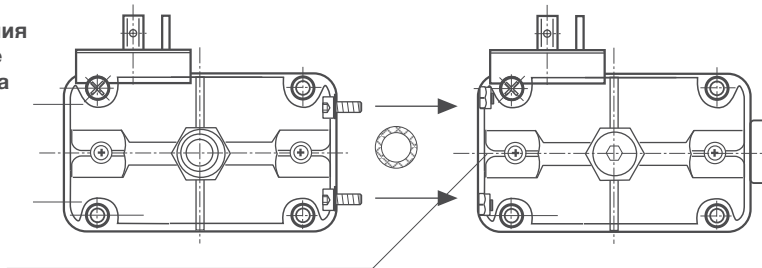


Перед сборкой:  
Вывинтить винт из  
измерительного патрубку.

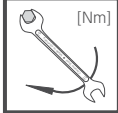
Před montáží:  
Odstranit šroub z měřicího nástavce.  
Przed montażem:  
wyjąć śrubę z króćca pomiarowego.

Montajdan önce:  
Cıvata ölçme soketinden çıkarılmalıdır.

Номер для заказа  
Objednací č.  
Nr zamów.  
Sipariş no.  
213 910



Закреть отверстия монтажными болтами!  
Vyvrtané díry jsou skryty upevňovacími šrouby!  
Otwory zakryte śrubami montażowymi!  
Delikler montaj civatalarının arkasında kalmıştır!



Макс. крутящий момент / системные принадлежности  
 Max. utahovací momenty / Systémové příslušenství  
 Maks. momenty dokręcania / osprzęt systemowy  
 Azami tork deęerleri / Sistem aksesuarları  
 Макс. момент затяжки уплотнительного винта  
 в измерительном патрубке 2,5 Nm  
 max. krouticí moment těsnicího šroubu  
 v měřicím nástavci 2,5 Nm  
 Max. moment dokręcania śruby uszczelniającej  
 w króćcu pomiarowym 2,5 Nm  
 azm. tork, conta civata  
 ölçme soketi içinde 2,5 Nm

M 4 G 1/4  
 2,5 Nm 7 Nm

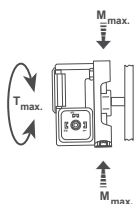
Крутящий момент винта крышки 1,2 Nm  
 Utahovací moment převlečného šroubu  
 Moment dokręcania śruby z łbem  
 kołpakowym  
 Kapak civatası tork deęeri



Использовать надлежащий инструмент!  
 Použijte vhodné nástroje!  
 Należy stosować odpowiednie narzędzia!  
 Uygun alet kullanın!



Не использовать реле как  
 рычаг  
 Zařizení nesmí být používáno  
 jako držadlo při manipulaci.  
 Urządzenia nie wolno używać  
 w charakterze dźwigni  
 Cihazı kol olarak kullanmayın



DN	8
Rp	1/4
<b>M<sub>max.</sub></b>	<b>35 [Nm] t ≤ 10 s</b>
<b>T<sub>max.</sub></b>	<b>20 [Nm] t ≤ 10 s</b>

Запасные части/ Оснастка Náhradní díly / příslušenství Części zamiennie/osprzęt Yedek parçalar/Aksesuar	Заказной № Objednávací číslo Nr zamów. Sipariş Nr.
Штепсельная розетка трубопровода, 3-фазная+E, серая, GDMW Svorkovnice 3 pól. + E šedá, GDMW Puszka instalacyjna 3-bieg. + E, szara, GDMW Kablo prizı 3 kutup + E, GDMW	210 318
Измерительный патрубок G 1/4 с уплотнительным кольцом Měřicí nástavec G 1/4 s těsnícím kroužkem Króćiec pomiarowy G 1/4 z pierścieniem uszczelniającym Ölçüm soketi G 1/4, contalı	230 398
Резьбовая пробка G1/4 с уплотнительным кольцом Šroub uzávěru G 1/4 s těsnícím kroužkem Śruba zamykająca G 1/4 z pierścieniem uszczelniającym Kapak civatası G 1/4 conta halkası ile	230 396

Запасные части/ Оснастка Náhradní díly / příslušenství Części zamiennie/osprzęt Yedek parçalar/Aksesuar	Заказной № Objednávací číslo Nr zamów. Sipariş Nr.
Комплект для сборки двойного реле давления Sada pro smontování dvojitého hlídače tlaku Zestaw montażowy podwójnego czujnika ciśnienia Birlikte monte edilmi ikili presostat seti	213 910
Крепежный уголок, металлический Úhelníkový držák, kov Kařownik mocujący, metalowy Sabitleme köşebendi, metal	230 288
Комплект для монтажа GW A6 (для монтажа на SV) Montážní sada GW A6 (pro montáž na SV) Zestaw montażowy GW A6 (do montażu na SV) Montaj seti GW A6 (SV montajında)	242 771

1. Реле устанавливается на патрубке с внешней резьбой R 1/4.  
См. рис. 1.
2. После установки проверить на герметичность и правильность функционирования.

**!** Следить за отсутствием вибраций при монтаже!  
См. рис. 2.

1. Tlakový spínač se našroubuje přímo na nátrubek s vnějším závitem R 1/4.  
Obr. 1.
2. Po instalaci zkontrolujte těsnost a ověřte funkci spínače.

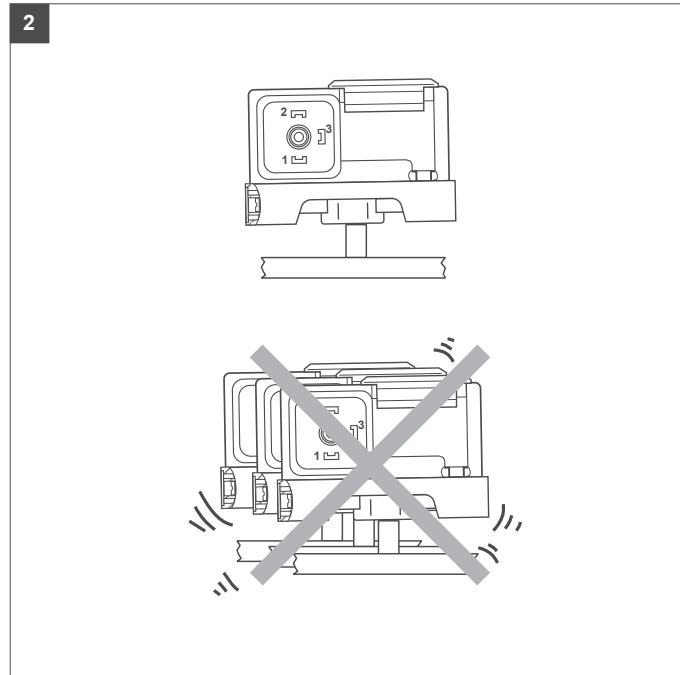
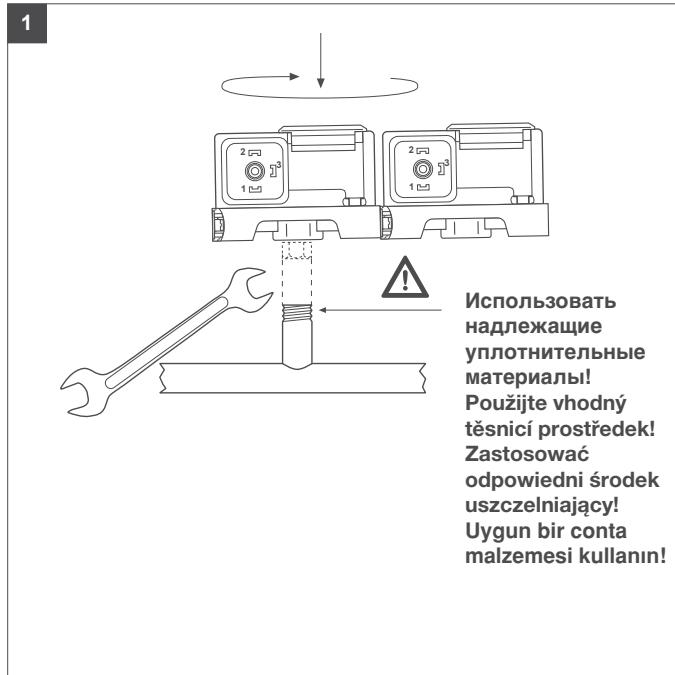
**!** Dbejte na to, aby zařízení nebylo vystaveno vibracím! Obr. 2.

1. Czujnik ciśnienia należy wkręcić bezpośrednio na króciec rurowy z gwintem zewnętrznym R 1/4.  
Rysunek 1.
2. Po zakończeniu montażu należy przeprowadzić kontrolę szczelności i funkcjonowania.

**!** Należy zapewnić zabudowę gwarantującą wyeliminowanie drgań!  
Rysunek 2.

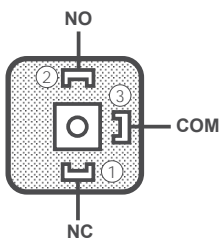
1. Presostat doğrudan, R 1/4 diştan vida dişli bir borunun ucuna takılır (monte edilir).  
Şekil 1.
2. Montajdan sonra sızdırmazlık ve fonksiyon kontrolü yapın.

**!** Montajın titreşimsiz yapılmasına dikkat edin! Şekil 2.



**Электрическое соединение**  
**Elektrické připojení**  
**Podłączenie elektryczne**  
**Elektrik bağlantısı**  
**EN 60730**

DIN EN 175 301-803



Для увеличения разрывной мощности рекомендуется использовать RC-контур на < 20 мА и 24 В постоянного тока.

Pro zvýšení spínacího výkonu ve stejnosměrných okruzích < 20 mA a 24 V se doporučuje použití RC členu.

Dla podwyższenia efektywności przełączania przy zastosowaniu prądu stałego (DC) o parametrach 20 mA oraz 24 V zalecane jest wykorzystanie członu RC.

**Kumanda (kontak) kapasitesini yükseltmek için, < 20 mA ve 24 V değerlerindeki DC kullanımlarında bir RC elemanının kullanılması tavsiye edilir.**

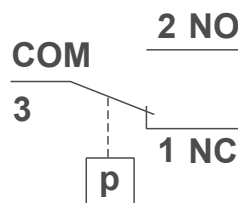
**Переключательная функция**  
**Spínací funkce**  
**Funkcja przełączania**  
**Kumanda fonksiyonu**  
**GW...A6**

**При возрастании давления:**  
1 NC разомкнут, 2 NO замкнут.  
**При падении давления:**  
1 NC замкнут, 2 NO разомкнут.

**Při stoupajícím tlaku:**  
1 NC rozpíná, 2 NO spíná.  
**Při klesajícím tlaku:**  
1 NC spíná, 2 NO rozpíná.

**Przy rosnącym ciśnieniu:**  
1 NC rozwiera, 2 NO zwiera.  
**Przy malejącym ciśnieniu:**  
1 NC zwiera, 2 NO rozwiera.

**Basınç yükselirken:**  
1 NC açar, 2 NO kapatır.  
**Basınç düşerken:**  
1 NC kapatır, 2 NO açar.



## Регулировка реле давления газа

Снять крышку при помощи подходящего инструмента, напр., отверткой № 3 или PZ 2. См. рис. 1.  
Снятие крышки

## Nastavení plynového tlakového spínače

Demontujte kryt vhodným nástrojem. Šroubovák č. 3 respektive PZ 2, Obr. 1.  
Sejměte kryt.

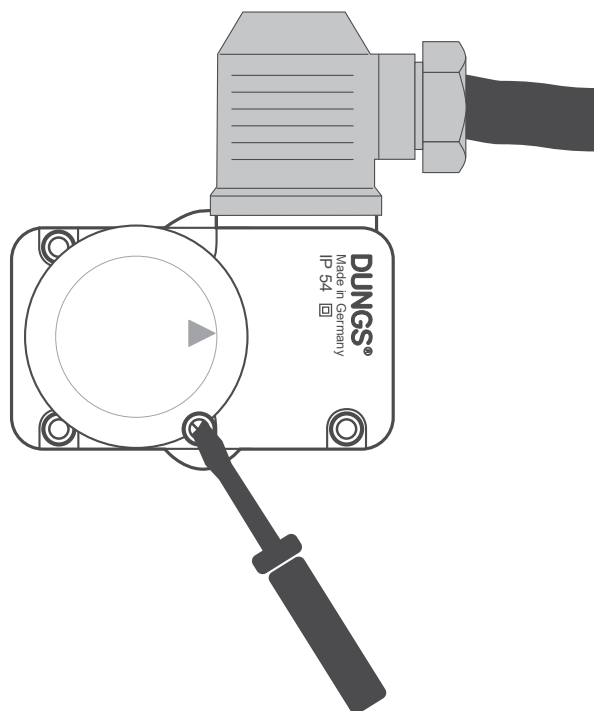
## Regulacja czujnika ciśnienia gazu

Zdemontować kołpak przy pomocy odpowiedniego narzędzia, zastosować wkrętak nr 3 lub PZ 2, rysunek 1.  
Zdjąć kołpak.

## Gaz basıncı presostatının ayarlanması

Kapağı uygun bir alet ile demonte edin, tornavida no. 3 veya PZ 2, Şekil 1.  
Kapağı çıkarın.

1



При помощи установочного диска со шкалой установить на реле давления предписанное значение давления. См. рис. 2.

**⚠ Соблюдать инструкции изготовителя горелки!**

Реле давления выключается при падении давления: установить диск на ▲.  
Снова установить крышку!

Regulačním kolečkem tlakového spínače nastavte předepsanou jmenovitou hodnotu tlaku. Obr. 2.

**⚠ Dbejte na doporučení výrobce hořáku!**

Tlakový spínač sepne při klesajícím tlaku: nastavení proti značce ▲.  
Namontujte kryt zpět!

Ustawić czujnik ciśnienia za pomocą pokrętła nastawczego ze skalą na wymaganą wartość zadanej ciśnienia, rysunek 2.

**⚠ Przestrzegać instrukcji producenta palnika!**

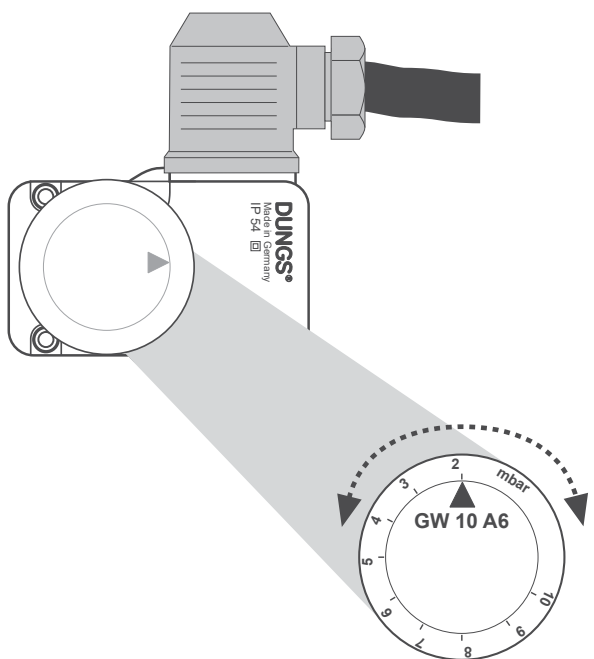
Czujnik ciśnienia ulega przełączeniu przy malejącym ciśnieniu: ustawienie na ▲.  
Z powrotem zamontować kołpak!

Ölçekli ayar düğmesi üzerinden presostatı öngörülmuş olan basınç değerine ayarlayın, Şakil 2.

**⚠ Brülör imalatçısının talimatlarına dikkat edin!**

Presostat basınç düşüncü kumanda ediyor (bağlıyor): Ayar konumu ▲.  
Kapağı tekrar monte edin!

2



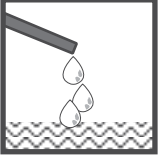


К проведению работ на реле давления допускаются только квали-фицированный персо-нал.

Práce na tlakovém spínači smějí vykonávat pouze odborní pracovníci.

Prace przy czujniku ciśnienia może wykonywać wyłącznie personel specjalistyczny.

Presostat ünitesinde yapılması gereken işlemler sadece yetkili servis elemanları tarafından yapılmalıdır.

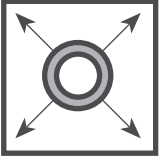


Не допускать стекания конденсата обратно в узел. При отрицательных температурах возможно нарушение функционирования/отказ в работе узла.

Do přístroje nesmí vniknout kondenzát. Při teplotách pod bodem mrazu by vlivem zamrznutí mohlo dojít k chybné činnosti nebo výpadku přístroje.

Kondensat nie może przedostawać się do urządzenia. W minusowych temperaturach może to spowodować nieprawidłowe działanie/uszkodzenie na skutek zamarznięcia.

Kondanse suyun (yoğuşan sıvı) cihazın içine girmesini önleyiniz. Sıcaklığın sıfırın altına düşmesi halinde, bu su donabilir ve bu da hatalı işleve / cihazın çalışmasına sebep olabilir.



Проверка герметичности трубопровода: перекрыть шаровой кран на входе реле давления.

Zkouška těsnosti potrubí: Uzavřete kulový kohout před tlakovým spínačem.

Kontrola szczelności przewodów: zamknąć zawór kulkowy znajdujący się przed czujnikiem ciśnienia.

Boru hatlarının sızdırmazlığının kontrolü: Presostat ünitesinden önceki yuvarlak (küresel) vanayı kapatın.

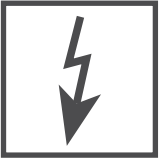


После завершения работ на реле давления: проверить на герметичность и правильность функционирования.

Po ukončení prací na tlakovém spínači: Proveďte kontrolu těsnosti a ověřte funkci přístroje.

Po zakończeniu prac przy czujniku ciśnienia: przeprowadzić kontrolę szczelności i funkcjonowania.

Presostat ünitesindeki çalışmalardan sonra: Sızdırmazlık kontrolü ve fonksiyon kontrolü yapın.



Запрещается проведение работ, если узел находится под давлением или напряжением. Избегать открытого огня. Соблюдать местные законодательные инструкции.

Nikdy nepracujte na zařízení, když je pod tlakem nebo pod napětím. Nepoužívejte otevřený oheň. Dbejte na místní nařízení a předpisy.

W żadnym przypadku nie wolno dokonywać czynności konserwacyjnych pod napięciem lub bez odcięcia dopływu gazu. Unikać otwartych źródeł ognia. Przestrzegać miejscowych przepisów bhp.

Gaz basıncı veya elektrik gerilimi mevcutken katıyın sistemde herhangi bir çalışma (bakım / onarım / değiştirme vs.) yapmayın. Açık ateş olmamasına dikkat edin. Yerel yönetmeliklere dikkat edin.



При несоблюдении указаний может быть нанесены телесные повреждения или материальный ущерб.

Nedodržení těchto doporučení může dojít ke zranění osob nebo k hmotným škodám.

Nie przestrzeganie zaleceń odnośnie postępowania może być przyczyną powstania szkód osobowych i rzeczowych.

Verilen bilgi ve talimatlara uyulmazsa, can ve mal kaybı veya hasar söz konusudur.

Фирма оставляет за собой право на изменения, способствующие техническому усовершенствованию агрегата / Změny vedoucí k technickému zdokonalení výrobku vyhrazeny / Zmiany podyktowane potrzebami postępu technicznego zastrzeżone / Teknik gelişme ve geliştirme açısından yararlı olabilecek değişiklikler yapma hakkı saklıdır

Управление и производство  
Vedení a provoz  
Adres zarządu i zakładu  
idare ve işletme

Karl Dungs GmbH & Co.  
Siemensstraße 6-10  
D-73660 Urbach, Germany  
Telefon +49 (0)7181-804-0  
Telefax +49 (0)7181-804-166

Почтовый адрес  
Poštovní adresa  
Adres korespondencyjny  
Yazışma adresi

Karl Dungs GmbH & Co.  
Postfach 12 29  
D-73602 Schorndorf  
e-mail info@dungs.com  
Internet www.dungs.com