

DHA 12, DHA 15, DHA 18, DHA 21, DHA 24

Гидравлически управляемые проточные водонагреватели

Руководство по монтажу и эксплуатации

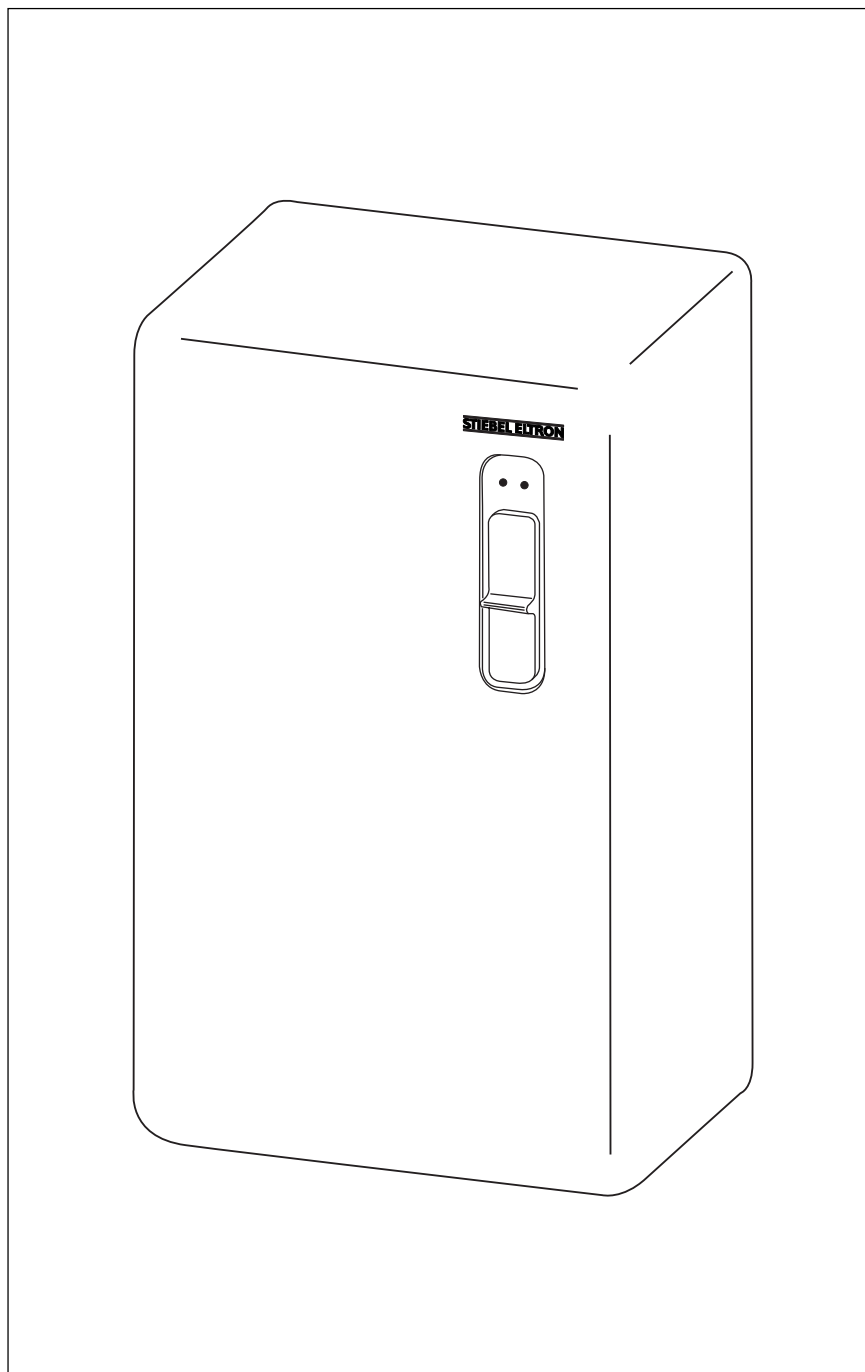


Рис. 1

Содержание	Стр.
Руководство по эксплуатации	2
Важные указания.	2
Краткое описание.	3
Технические данные	4
Руководство по монтажу	5
Устранение неполадок	5
Электроподключение	6

Монтаж и первый ввод в эксплуатацию прибора должен проводиться компетентным специалистом в соответствии с данной инструкцией.

Руководство по эксплуатации

(для пользователя и специалиста)

Проточные нагреватели типа DNA нагревают воду в момент ее прохождения через прибор. Как только открывается клапан горячей воды, автоматически при превышении определенного количества потока срабатывает нагрев в одном из двух режимов мощности. Уровни мощности могут быть установлены с помощью соответствующего переключателя.

Уровень мощности ●

В этом случае прибор работает только в половину мощности (например, для мытья рук).

Уровень мощности ●●

При небольших количествах потребляемой воды прибор работает в половину мощности, при больших объемах потребления воды прибор автоматически включается на полную мощность (предназначена, например, для принятия ванны, душа или для мытья посуды).

Температура вытекающей воды зависит от мощности водонагревателя, от количества потока и от температуры поступающей холодной воды. (см. табл.1).

t_1° - температура холодной воды на входе

t_2° - температура вытекающей из прибора нагретой воды

t_2° - температура вытекающей из прибора нагретой воды.

Тип DNA с двухручным смесителем:

- важно при выборе температуры горячей воды: после прохождения объема воды, необходимого для включения прибора, температура вытекающей воды понижается пропорционально повышающемуся потоку.
- малый водозабор означает высокую температуру воды на выходе, большой водозабор означает низкую температуру воды на выходе.
- для мытья рук выберите режим мощности ●
- для принятия ванны, душа или для мытья посуды выберите режим ●●. Если при полностью открытом кране температура воды остается еще очень высокой, то необходимо смешать ее с холодной водой.

Тип DNA с одноручным смесителем:

- выбрать режим мощности ●●.
- повернуть рычаг смесителя до отказа в сторону горячей воды.
- полностью открыть кран подачи воды.
- регулировать температуру воды постепенным закрытием или открытием крана подачи воды на смесителе.

! Температура воды может достигать до 60 °С. Оберегайте детей от контакта с горячей арматурой из-за опасности ожогов.

DNA с термостатической арматурой

- Выбрать режим мощности ●●.
- Следовать указаниям производителя аппаратуры.

Важные указания!

! Наличие воздуха в трубопроводе с холодной водой может привести к выходу из строя трубчатого нагревательного элемента (ТЭНа). Если подвод воды к DNA был прерван, например, из-за опасности замерзания труб в холодный период или вследствие ремонта водопровода, то перед дальнейшей эксплуатацией водонагревателя необходимо выполнить следующее:

1. Вывернуть или отключить электрические пробки.
2. Слить воду из прибора и подводящих труб до полного устранения воздушных пузырей.
3. Снова вернуть или включить предохранители.

Уход за прибором

Для ухода за прибором достаточно влажной ткани. Ни в коем случае не применяйте растворители или другие химически активные вещества!

При частой эксплуатации прибора (промышленная эксплуатация и эксплуатация в местах общего пользования) специалистам по обслуживанию прибора необходимо обращать внимание на чистоту замыкаемых контактов гидроклапана. В помещениях с повышенной влажностью необходимо обращать внимание на избыток конденсата

Техническое обслуживание

Все работы по техобслуживанию прибора должны проводиться только специалистом. Список неисправностей, которые Вы можете устранить самостоятельно, приводится на странице 5.

Важные указания! (для специалиста)

Все пункты данного руководства должны быть тщательно соблюдены. Здесь приводятся важные указания по безопасности, использованию, установке и техническому обслуживанию данной группы приборов. Производитель не несет никакой ответственности в случае невыполнения следующих пунктов:

- Гарантийные обязательства не распространяются на повреждения, полученные при транспортировке. Все претензии предъявляйте транспортной компании.
- Приборы, получившие повреждения при транспортировке, использованию не подлежат.
- Электрическое подключение и ремонтные работы должны проводиться только компетентным специалистом, имеющим необходимые допуски!
- Прибор предназначен только для нагрева воды в закрытых отапливаемых помещениях.
- Во время транспортировки или при хранении на сильном морозе встроенный предохранительный ограничитель температуры может отключиться. При достижении комнатной температуры он должен быть снова включен нажатием на синюю кнопку (рис.8).
- Профильные детали для соединения труб в нижней части корпуса прибора должны быть обязательно установлены.
- Для обеспечения безопасной эксплуатации прибора при установке следуйте данной инструкции.

	$t_2^\circ = 38^\circ \text{C}$				
	12 кВт	15 кВт	18 кВт	21 кВт	24 кВт
$t_1^\circ = 6^\circ \text{C}$	5,4 л/мин	6,7 л/мин	8,0 л/мин	9,4 л/мин	10,7 л/мин
$t_1^\circ = 10^\circ \text{C}$	6,1 л/мин	7,7 л/мин	9,2 л/мин	10,7 л/мин	12,3 л/мин
$t_1^\circ = 14^\circ \text{C}$	7,2 л/мин	9,0 л/мин	10,7 л/мин	12,7 л/мин	14,3 л/мин

	$t_2^\circ = 55^\circ \text{C}$				
	12 кВт	15 кВт	18 кВт	21 кВт	24 кВт
$t_1^\circ = 6^\circ \text{C}$	3,5 л/мин	4,4 л/мин	5,2 л/мин	6,1 л/мин	7,0 л/мин
$t_1^\circ = 10^\circ \text{C}$	3,8 л/мин	4,8 л/мин	5,7 л/мин	6,7 л/мин	7,6 л/мин
$t_1^\circ = 14^\circ \text{C}$	4,1 л/мин	5,2 л/мин	6,3 л/мин	7,3 л/мин	8,4 л/мин

Табл. 1

Краткое описание

(для специалиста)

Проточный водонагреватель ДНА фирмы Stiebel Eltron представляет собой гидравлически управляемый прибор, работающий под давлением, предназначенный для нагрева холодной воды. С его помощью возможно снабжение горячей водой одного или нескольких мест водозабора. Встроенный ограничитель водозабора:

- поддерживает постоянным водопоток при колебаниях давления в водопроводе и, таким образом, приблизительно постоянной остается температура горячей воды на выходе из прибора.
- ограничивает водопоток и обеспечивает достаточную температуру горячей воды зимой (при низкой температуре входящей воды).

Проточные водонагреватели ДНА предназначены для эксплуатации с мягкой водой. Однако даже в мягкой воде возможно образование накипи. В этом случае нагревательный фланец необходимо очистить от накипи. Поставляются сменные фланцы. **Эксплуатация прибора с предварительно нагретой водой недопустима.**

! При установке проточных водонагревателей ДНА вместо приборов серии DNE или DNB-S необходимо заменить фитинг на поставляемый в комплекте ДНА трехходовой кран. Если это не будет сделано, то соединение не будет герметичным.

Специальная арматура

(Особые указания к однокрановым смесителям и термостатической арматуре)

- Однокрановые смесители и термостатированная арматура должны быть предназначены для использования с гидравлически управляемыми проточными водонагревательными приборами (см. указания производителя арматуры).
- Должны быть предусмотрены специальные головки для душа с малым падением давления.
- **Давление потока при использовании однокрановых смесителей должно составлять, напримеру ДНА 21, как минимум 3,5 бар (3,0 при эксплуатации без ограничителя протока). Давление протока является достаточным тогда, когда при положении переключателя мощности ●● температура горячей воды легко достигает 35 °С.**

Технические данные


Тип	DHA 12	DHA 15	DHA 18	DHA 21	DHA 24
Артикул	07 07 15	07 09 37	07 07 16	07 07 17	07 07 18
Исполнение	закрытое	закрытое	закрытое	закрытое	закрытое
Номинальный объем	0,9 л	0,9 л	0,9 л	0,9 л	0,9 л
Максимальное допустимое давление	10 бар	10 бар	10 бар	10 бар	10 бар
Вес	6,5 кг	6,5 кг	6,5 кг	6,5 кг	6,5 кг
Сведения о приемке	См. шильду на приборе				
Подключение воды (внешняя резьба)	G 1/2	G 1/2	G 1/2	G 1/2	G 1/2
Электрическое подключение	3/PE ~ 400 В	3/PE ~ 400 В	3/PE ~ 400 В	3/PE ~ 400 В	3/PE ~ 400 В
Номинальная мощность: режим ● режим ●●	6 кВт 6/12 кВт	7,5 кВт 7,5/15 кВт	9 кВт 9/18 кВт	10,5 кВт 10,5/21 кВт	12 кВт 12/24 кВт
Ограничитель количества потока: цвет ограничителя	5 л/мин красный	6,5 л/мин голубой	7 л/мин зеленый	8 л/мин белый	8 л/мин белый
Водопоток, необходимый для включения прибора: частичная мощность полная мощность	>3,0 л/мин >4,0 л/мин	>3,8 л/мин >4,8 л/мин	>4,4 л/мин >5,5 л/мин	>5,2 л/мин >6,4 л/мин	>5,9 л/мин >7,4 л/мин
Давление, необходимое для включения (потеря давления): с ограничителем количества протока без ограничителя количества протока при количестве протока	0,5 бар 0,4 бар 4,0 л/мин	0,7 бар 0,6 бар 4,8 л/мин	0,8 бар 0,65 бар 5,5 л/мин	0,9 бар 0,75 бар 6,4 л/мин	1,1 бар 0,9 бар 7,4 л/мин
Допустимое содержание гидроокисей щелочно-земельных металлов общая жесткость диапазон жесткости	< 2,5 моль/куб.м < 14 2 (средняя жесткость)				
Защита от брызг воды	 , IP 24				

Табл. 2

Руководство по монтажу

(для специалиста)

Распакуйте прибор. Упаковочный материал безвреден для окружающей среды и может быть использован повторно.

Место монтажа

Прибор типа DHA следует устанавливать в вертикальном положении (согласно рис.2), как можно ближе к точкам предполагаемого водозабора.

Укрепите прибор на стене (см. рис. 2), закрепив как верхнюю, так и нижнюю часть прибора.

В дальнейшем руководствоваться:

- фирменная табличка с паспортными данными
- технические характеристики (использование нагревательного элемента с мягкой водой - см. табл. 2).
- конструкционный материал водопровода:
подключение холодной воды - стальной или медный;
подключение горячей воды - медный;

Пластмассовые трубы нельзя использовать ни для холодной, ни для горячей воды.

- Недопустимо применение арматуры, предназначенной для водонагревателей открытого типа.

- В подводящих трубах холодной воды недопустимо применение обратного клапана.

- Если давление в водопроводе превышает 10 бар, то необходима установка редукционного клапана.

! Прибор должен быть подключен через предохранитель ! (см. рис. 5)

- Минимальный безопасный изоляционный промежуток - 3 мм. Размеры подключений - см. рис. 2

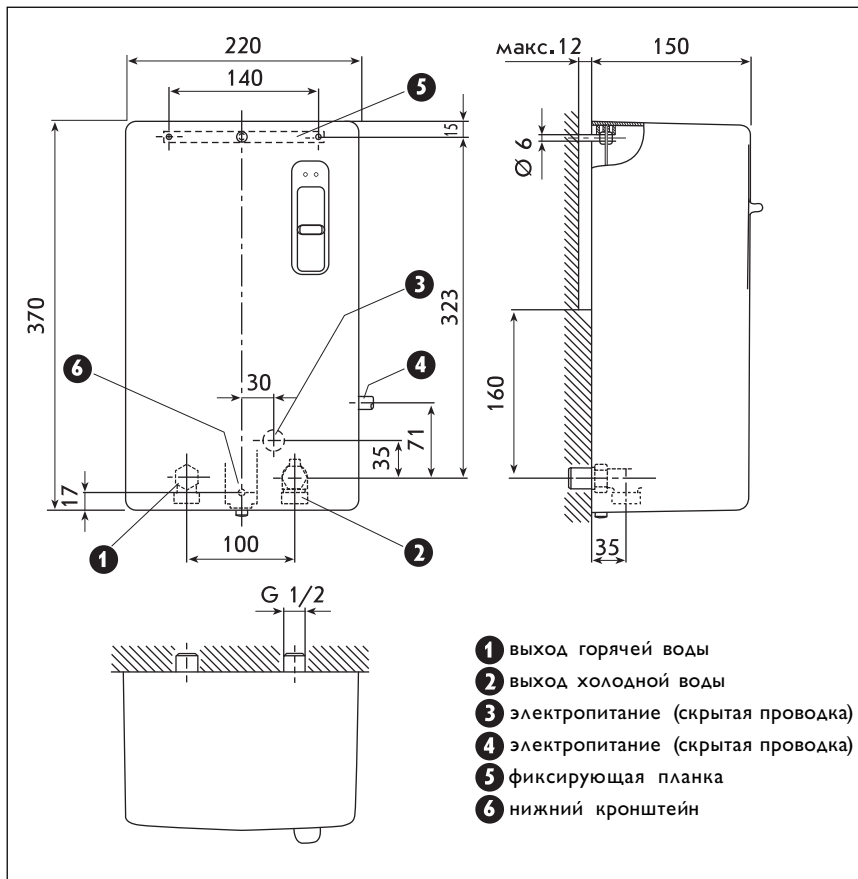


Рис. 2

Устранение неполадок пользователем (табл. 3)

Неполадка	Причина	Устранение
Дифференциальное реле давления не включает отопление несмотря на полностью открытый кран горячей воды.	Не достигнуто требуемое для включения количество протока из-за загрязнения или заизвествления в арматуре или в душевом распылителе.	Очистить трубы от накипи и прочистить душевую головку.

Табл. 3

Устранение неполадок специалистом (табл. 4)

Неполадка	Причина	Устранение
Дифференциальное реле давления не включает нагрев, несмотря на полностью открытый кран горячей воды.	Не достигнуто требуемое для включения количество протока воды: - загрязнен фильтр.	Очистить сетку, перекрыть предварительно поступление воды.
Прибор не подает горячую воду, несмотря на слышимый шум включения переключателя разности давления.	- предохранительный ограничитель отключил прибор из соображений безопасности: - дефект нагревательного элемента	Устранить причину неполадки и вдавить кнопку на предохранительном температурном ограничителе. В случае выхода из строя тэна - заменить его.

Табл. 4

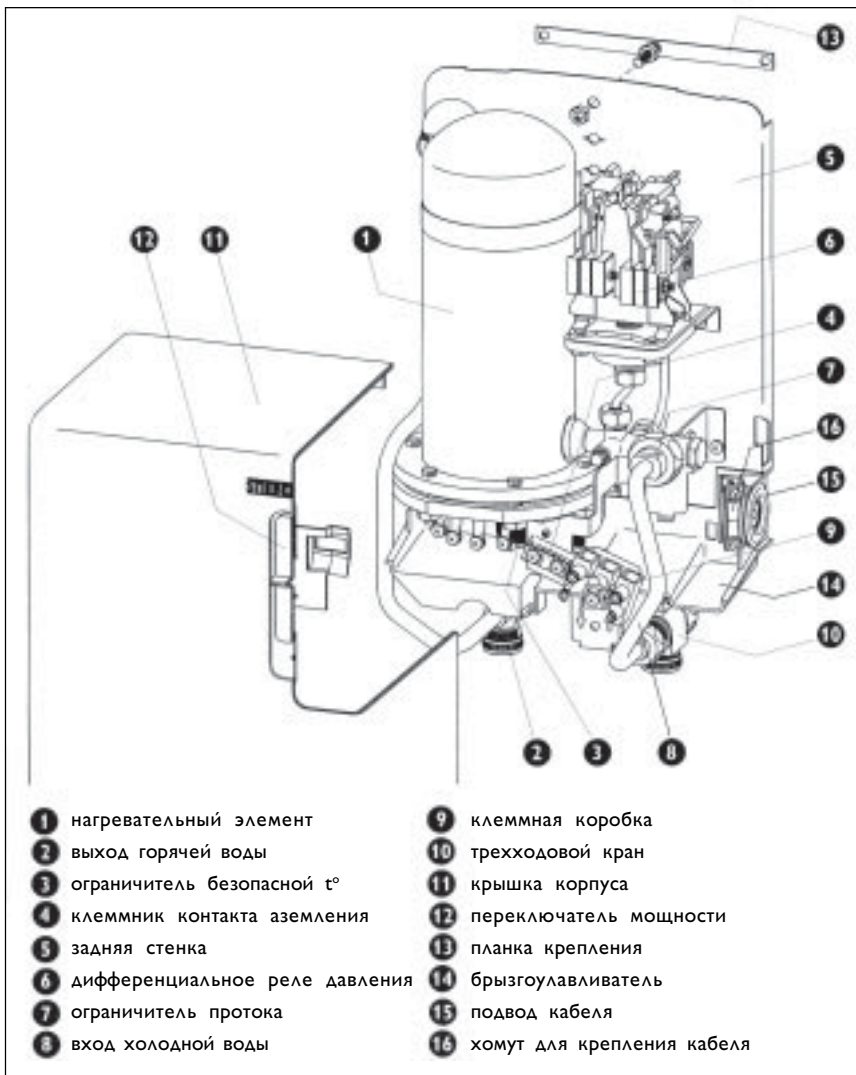


Рис. 4

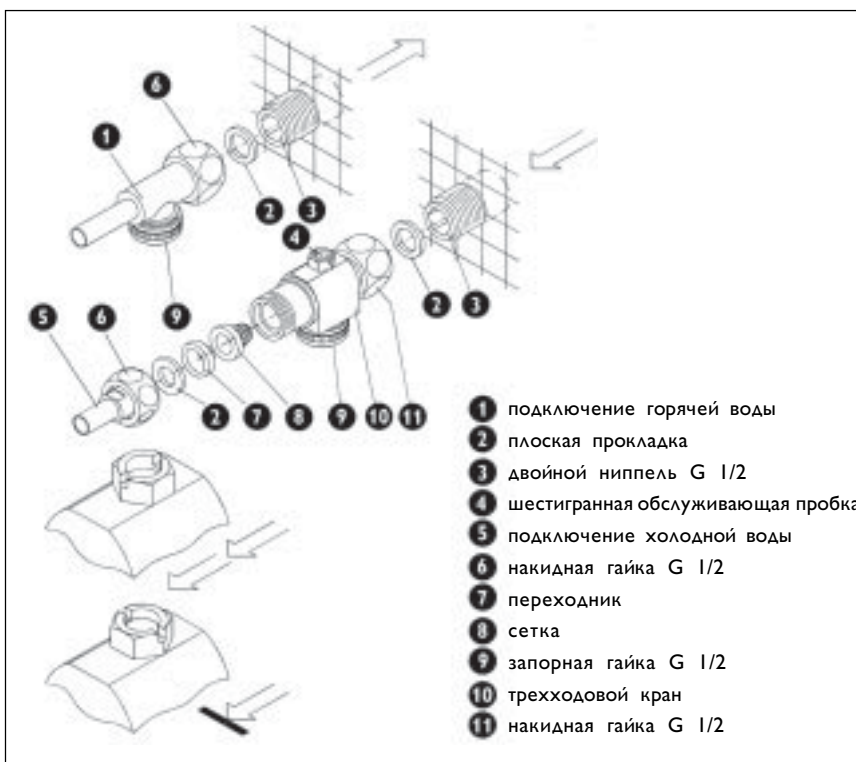


Рис. 5

Подготовка прибора к установке:

- снимите крышку после ослабления винта в нижней части прибора.
- удалите вставки из стиропора, необходимые при транспортировке.
- Тщательно промойте трубу подвода холодной воды.
- отверните двойной ниппель и трехходовой кран нагревателя ДНА от подводящих труб (поз. 3 и 11 на рис. 4).
- наверните двойной ниппель на трубы с холодной и горячей водой. (рис. 3)
- с помощью монтажного шаблона установите положение кабеля питания (открытая или скрытая проводка) и крепежной планки.
- для наружной проводки на внутренней стороне корпуса прибора отмечено выламываемое окно для кабеля.
- закрепите крепежную планку (см. рис. 2). Используйте шурупы 4,5 x 35 мм.
- укрепите прибор на крепежной планке с помощью шестигранной гайки. При этом возможно появление неровностей, напр. из-за смещения кафельной плитки, не более 12 мм. (см. рис. 2)

Подключение к воде (рис. 4)

- не удаляйте грязеулавливатель или сетку из трубы подводящей холодную воду.

На подводящей магистрали холодной воды необходима установка фильтра механической очистки с качеством очистки не ниже 100 микрон.

Подключение воды не рекомендуется осуществлять гибкой проводкой

Снятие ограничителя потока (рис.3)

- обесточьте прибор
- перекройте трубопровод с холодной водой
- отверните накидную гайку (для поз. 7)
- снимите ограничитель потока (поз. 7). Выньте внутреннюю часть и O-образное кольцо, затем снова установите на место корпус.
- заверните накидную гайку
- в дальнейшем следуйте указаниям из разделов "Завершение монтажа" и "Первый пуск прибора".

Электрическое подключение (рис.5,6)

Необходимо защитное заземление!

- При скрытой проводке изолированный участок кабеля должен минимум на 30 мм выступать из стены (рис. 6)
- для защиты от воды используйте прилагаемый чехол! (рис. 6)
 - подключите прибор согласно рис. 5 к клеммной коробке (поз. 9 на рис. 3) и к клеммнику проводки заземления (поз. 4 на рис. 3).
 - для открытой проводки на внутренней стороне корпуса прибора отмечено выламываемое окно для кабеля (рис. 7)
 - используйте отверстие для кабеля и специальный хомут для его закрепления (поз. 15 и 16 на рис. 3). Не удаляйте монтажный шнур.

Завершение монтажа

! Удалите защитные элементы, используемые при транспортировке. Для транспортировки коромысло дифференциального реле давления (поз. 6 на рис. 3) зафиксировано резиновыми кольцами. Осторожно удалите эти кольца, не повредив коромысло и контактную пружину.

- Откройте трехходовой кран.
- трехходовой кран ни в коем случае не может быть использован для регулирования водопотока.
 - закройте крышку (установив коромысло дифференциального реле давления в нижнее положение). Установите переключатель мощности в положение ●●.

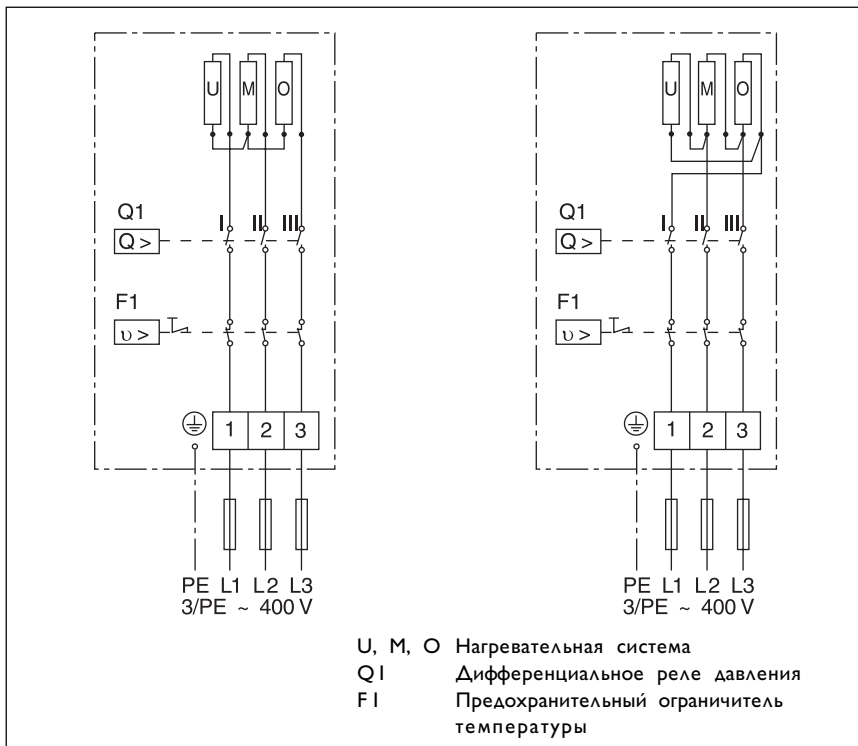


Рис. 5

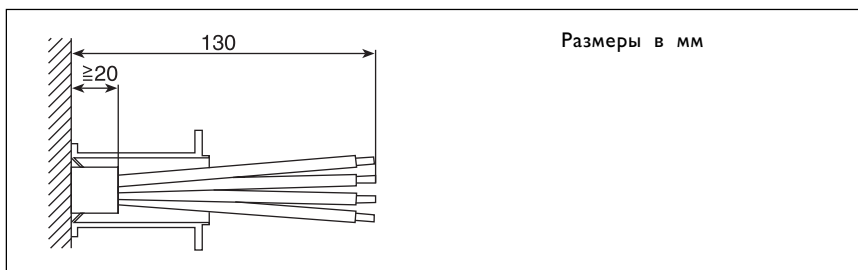


Рис. 6

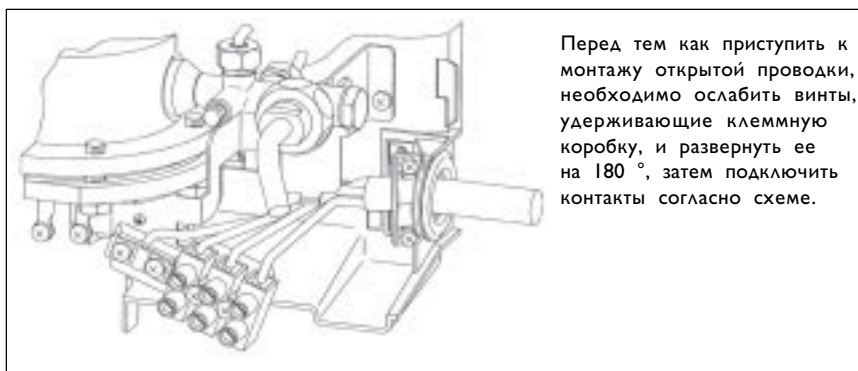


Рис. 7

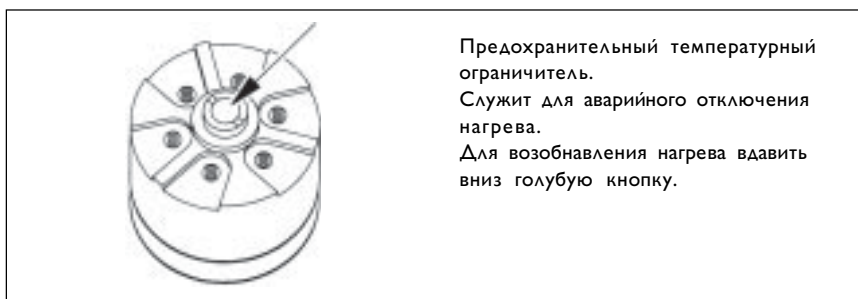


Рис. 8

Первый пуск прибора

(может быть проведен только специалистом !)

Опасность работы всухую !

! Перед включением (вкручиванием) электрических предохранителей необходимо открыть все краны на время, достаточное для полного удаления воздуха из системы. Наличие воздуха в системе при включенном нагреве разрушает нагревательный элемент !

- проверить работоспособность прибора
- если при включении ДНА не достигается необходимая разность давлений, то необходимо демонтировать ограничитель потока. При этом будут достигнуты характеристики, приведенные в табл. 2.

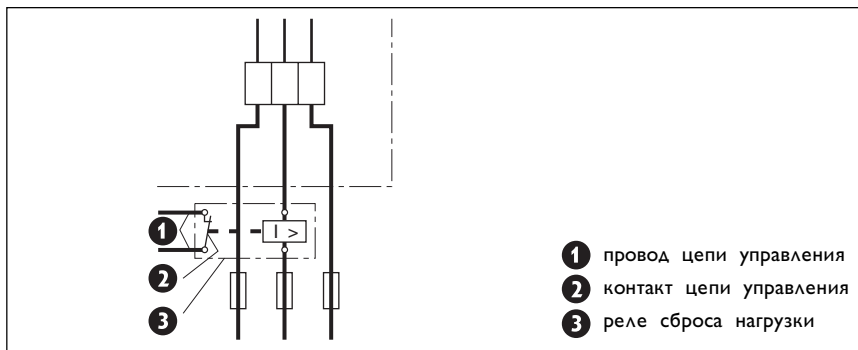


Рис. 10

Запасные части и принадлежности

Реле сброса нагрузки LR 1-A (номер заказа 001786)

Преимущественное включение ДНА при одновременном использовании водонагревателей накопительного типа.

Подключение LR 1-A см. рис.10. Сброс нагрузки водонагревателя накопительного типа происходит при включении ДНА.