

KPL и KWM

11–700 кВт

50 Гц



be
think
innovate

GRUNDFOS 

1. Общие сведения	4
Области применения	4
Основные конструктивные особенности	4
2. Рабочий диапазон	5
Диаграммы рабочих характеристик насосов	6
3. Маркировка	7
Условное типовое обозначение	7
Фирменная табличка	7
4. Выбор изделия	8
Заказ изделия	8
Насос	8
Варианты специальных исполнений	8
Принадлежности	8
Система управления	8
5. Модельный ряд	9
Насосы KPL	9
Насосы KWM	17
6. Исполнения	19
Перечень исполнений	19
7. Конструкция	20
Насосы KPL	20
Насосы KWM	30
Спецификация материалов	36
8. Описание изделия	38
Технические характеристики	38
Условия эксплуатации	41
Схемы электрических подключений	41
Шкафы управления	42
9. Инструкции по расшифровке графиков и рабочих характеристик	45
Как работать с диаграммой	45
Условия снятия рабочих характеристик	45
Испытания рабочих характеристик	45
10. Диаграммы рабочих характеристик и технические данные	46
KPL.500.---.4.T.50.L	46
KPL.600/650.---.6.T.50.L	47
KPL.700.---.6.T.50.L	48
KPL.700.---.8.T.50.L	49
KPL.800/900.---.6.T.50.L	50
KPL.800.---.8.T.50.L	51
KPL.1000.---.8.T.50.L	52
KPL.1000.---.10.T.50.L	53
KPL.1200.---.10.T.50.L	54
KPL.1200.---.12.T.50.L	55
KPL.1400.---.12.T.50.L	56
KPL.1400.---.14.T.50.L	57
KPL.1500.---.12.T.50.L	58
KPL.1500.---.14.T.50.L	59
KPL.1600.---.14.T.50.L	60
KPL.1600.---.16.T.50.L	61
KPL.1800.---.16.T.50.L	62
KPL.600.---.6.T.50.E	63
KPL.700.---.8.T.50.E	64
KPL.800.---.8.T.50.E	65
KPL.900.---.8.T.50.E	66
KPL.1000.---.10.T.50.E	67
KPL.1200.---.12.T.50.E	68

KPL.1400.---.14.T.50.E	.69
KPL.1500.---.14.T.50.E	.70
KPL.1600.---.16.T.50.E	.71
KPL.1800.---.18.T.50.E	.72
KWM.600.---.4.T.50.H	.73
KWM.700.---.4.T.50.H	.74
KWM.800.---.6.T.50.H	.75
KWM.900.---.6.T.50.H	.76
KWM.1000.---.6.T.50.H	.77
KWM.600.---.4.T.50.M	.78
KWM.700.---.6.T.50.M	.79
KWM.800.---.6.T.50.M	.80
KWM.900.---.6.T.50.M	.81
KWM.1000.---.8.T.50.M	.82
KWM.1200.---.8.T.50.M	.83
KWM.1200.---.10.T.50.M	.84
KWM.1400.---.10.T.50.M	.85
KWM.1400.---.12.T.50.M	.86
KWM.1600.---.14.T.50.M	.87
11. Принадлежности	88
Антикавитационный конус	.88
Установочное кольцо	.89
Система крепления кабеля	.90
Подъемные цепи	.91
Потоконаправляющее устройство на всасе	.92
Устройство компактного всасывания (CSI)	.93
12. Размеры	94
KPL	.94
KWM	.97
13. Типы монтажа насосов	99
Монтажные размеры	.100
Конструкция колодца	.103
14. Grundfos Product Center (GPC)	105

1. Общие сведения

В настоящем каталоге содержится информация о насосах KPL (погружные осевые насосы) и KWM (погружные диагональные насосы).



TM05 9117 3413 - TM05 9115 4113

Рис. 1 Насосы серий KPL и KWM

Насосы KPL и KWM оснащены электродвигателями на 11–700 кВт. Электродвигатели насосов могут иметь 4, 6, 8, 10, 12, 14, 16 или 18 полюсов в зависимости от типоразмера.

Насосы выполнены из прочных материалов, таких как чугун и нержавеющая сталь. Эти материалы обеспечивают износостойкость установок, перекачивающих сточные воды.

Насосы подходят для различных типов установок. Рекомендации по выбору установки вы можете получить, связавшись с компанией Grundfos.

Области применения

Насосы специально разработаны, чтобы перекачивать воду как муниципального, так и промышленного происхождения, а именно:

- перекачивание паводковых и ливневых стоков;
- дренаж/орошение с большим расходом воды;
- водозабор;
- перекачивание жидкости на крупных городских очистных сооружениях;
- циркуляция больших объёмов воды, например, в аквапарках и т.п.

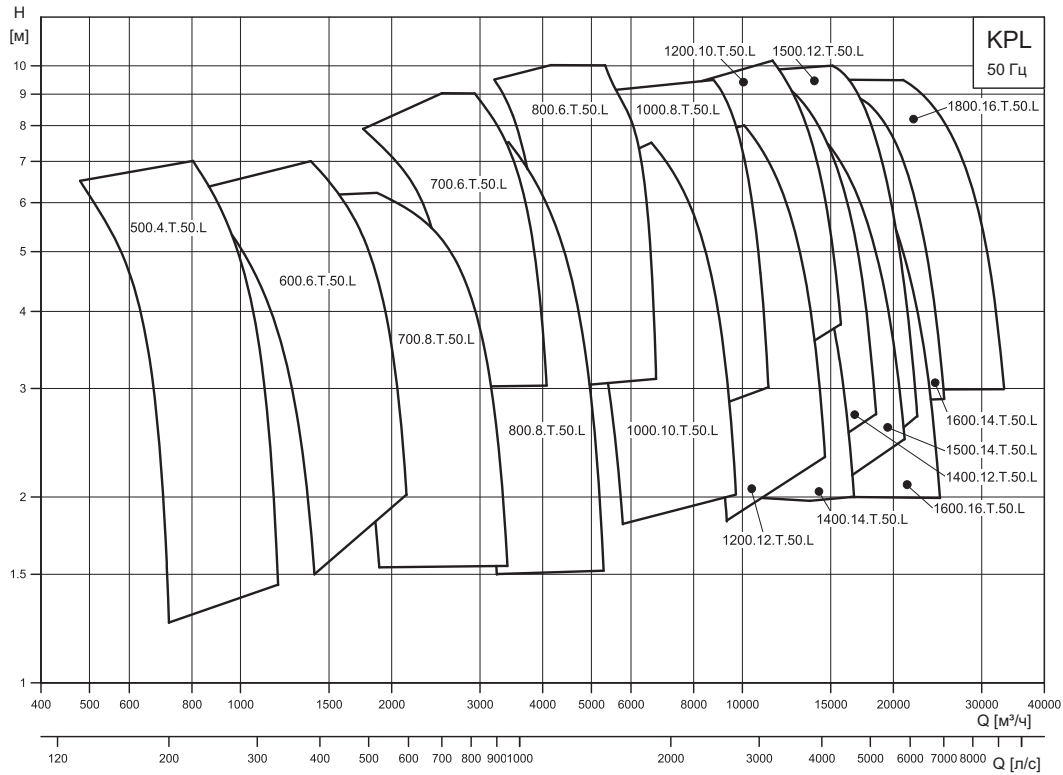
Основные конструктивные особенности

- Компактная конструкция обеспечивает простоту монтажа.
- Большой расход при невысоком напоре позволяет применять насосы в различных сооружениях.
- Простота конструкции облегчает техническое обслуживание.
- KPL: Осевое рабочее колесо разработано под определенную рабочую точку насоса.
- KWM: Диагональное рабочее колесо разработано под определенную рабочую точку насоса.
- Двойное торцевое уплотнение вала надёжно защищает электродвигатель от попадания перекачиваемой жидкости
- Герметичный кабельный ввод.
- Два реле влажности непрерывно отслеживают состояние корпуса статора и клеммной коробки и гарантируют автоматическое отключение электроэнергии в случае попадания жидкости.
- Самоочищающаяся система гидравлики сокращает риск блокировки и засорения.
- Варианты электродвигателя:
 - электродвигатель класса изоляции F (стандарт) или H (опция)
 - класс нагревостойкости F (стандарт) или B (опция)
 - степень защиты IP68
 - в обмотке статора имеется три термодатчика.
- Контроль состояния торцевого уплотнения вала при помощи датчика содержания воды в масле (опция).
- Датчики PT100 в верхних и нижних подшипниках.
- Датчик PT100 в каждой обмотке (в стандартном исполнении подключен только один).

2. Рабочий диапазон

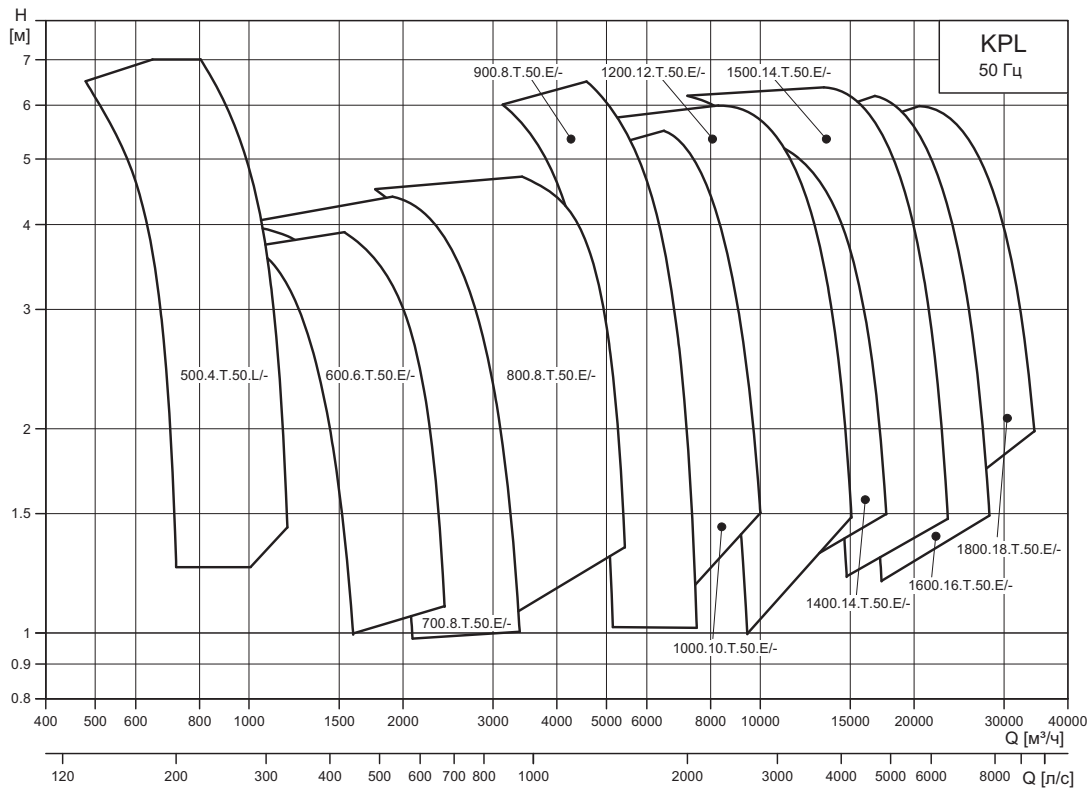
На рисунках 2–4 приведен диапазон рабочих характеристик осевых насосов KPL и диагональных насосов KWM.

Примечание: диаграммы рабочих характеристик для каждого насоса см. на с. 46–87.



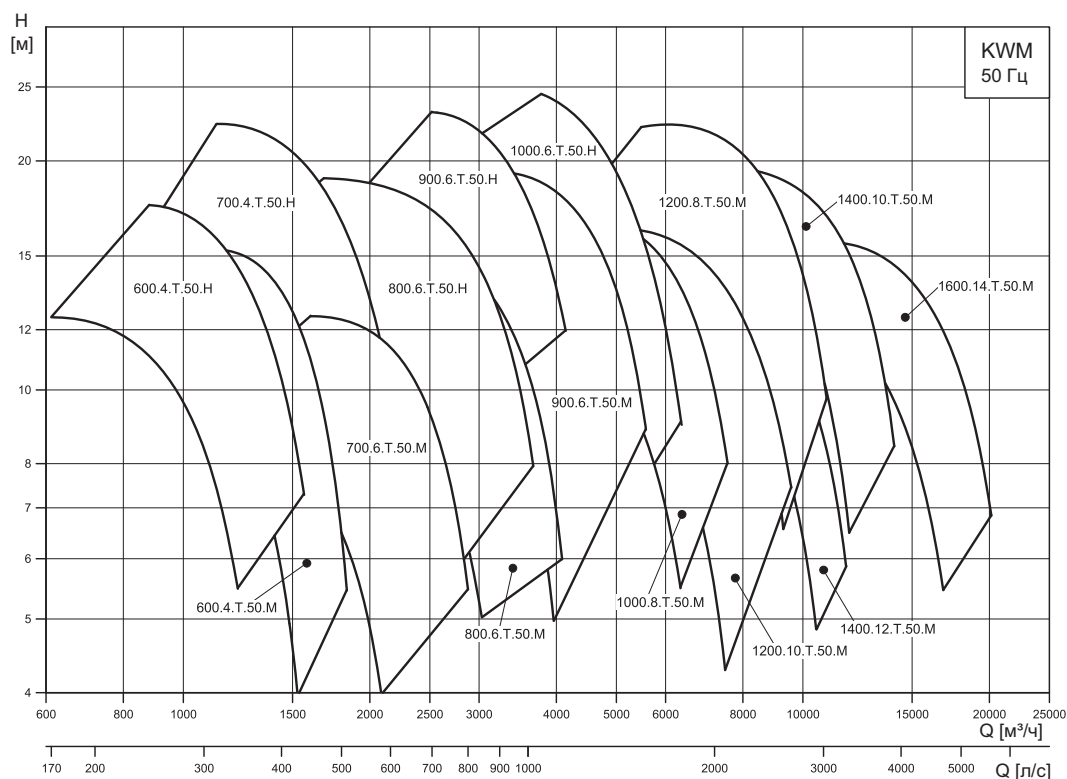
TM06 2165 3815

Рис. 2 Диапазон рабочих характеристик, KPL.L



TM065097

Рис. 3 Диапазон рабочих характеристик, KPL.E



TM06 2166 3815

Рис. 4 Диапазон рабочих характеристик, KWM

Диаграммы рабочих характеристик насосов

KPL – Низкий напор	Стр.	KPL – Сверхнизкий напор	Стр.	KWM – Высокий напор	Стр.	KWM – Средний напор	Стр.
KPL.500.---4.T.50.L	46	KPL.600.---6.T.50.E	63	KWM.600.---4.T.50.H	73	KWM.600.---4.T.50.M	78
KPL.600/650.---6.T.50.L	47	KPL.700.---8.T.50.E	64	KWM.700.---4.T.50.H	74	KWM.700.---6.T.50.M	79
KPL.700.---6.T.50.L	48	KPL.800.---8.T.50.E	65	KWM.800.---6.T.50.H	75	KWM.800.---6.T.50.M	80
KPL.700.---8.T.50.L	49	KPL.900.---8.T.50.E	66	KWM.900.---6.T.50.H	76	KWM.900.---6.T.50.M	81
KPL.800/900.---6.T.50.L	50	KPL.1000.---10.T.50.E	67	KWM.1000.---6.T.50.H	77	KWM.1000.---8.T.50.M	82
KPL.800.---8.T.50.L	51	KPL.1200.---12.T.50.E	68			KWM.1200.---8.T.50.M	83
KPL.1000.---8.T.50.L	52	KPL.1400.---14.T.50.E	69			KWM.1200.---10.T.50.M	84
KPL.1000.---10.T.50.L	53	KPL.1500.---14.T.50.E	70			KWM.1400.---10.T.50.M	85
KPL.1200.---10.T.50.L	54	KPL.1600.---16.T.50.E	71			KWM.1400.---12.T.50.M	86
KPL.1200.---12.T.50.L	55	KPL.1800.---18.T.50.E	72			KWM.1600.---14.T.50.M	87
KPL.1400.---12.T.50.L	56						
KPL.1400.---14.T.50.L	57						
KPL.1500.---12.T.50.L	58						
KPL.1500.---14.T.50.L	59						
KPL.1600.---14.T.50.L	60						
KPL.1600.---16.T.50.L	61						
KPL.1800.---16.T.50.L	62						

3. Маркировка

Условное типовое обозначение

Все насосы KPL и KWM, описанные в данном каталоге, имеют уникальное типовое обозначение, которое также указывается в подтверждении заказа и прочей документации, поставляемой с насосом. Просим учесть, что типы насосов, описанные в настоящем каталоге, не обязательно имеются во всех исполнениях.

Код	Описание	Пояснение
KPL	Погружной осевой насос	Тип насоса
KWM	Погружной диагональный насос	
500	DN500	Диаметр обсадной трубы
600	DN600	
650	DN650	
700	DN700	
800	DN800	
900	DN900	
1000	DN1100	
1200	DN1200	
1400	DN1400	
1500	DN1500	
1600	DN1600	
1800	DN1800	
	Мощность на валу электродвигателя, P2 22 = 22 кВт	Мощность [кВт]
4	4-полюсный	Количество полюсов
6	6-полюсный	
8	8-полюсный	
10	10-полюсный	
12	12-полюсный	
14	14-полюсный	
16	16-полюсный	
18	18-полюсный	
T	Трехфазный электродвигатель	Количество фаз
50	50 Гц	Частота
60	60 Гц	
9	9 градусов	KPL Угол наклона лопатки
11	11 градусов	
13	13 градусов	
15	15 градусов	
17	17 градусов	
19	19 градусов	
21	21 градус	
23	23 градуса	
513	Диаметр рабочего колеса 513 = 513 мм	KWM Фактический диаметр рабочего колеса
H	KWM — высокий напор	Типоразмер и напор
M	KWM — средний напор	
L	KPL — низкий напор	
E	KPL — сверхнизкий напор	
38	380 В	
40	400 В	Напряжение
46	460 В	
66	660 В ¹	
3H	3300 В ¹	
4H	4160 В ¹	
6H	6000 В ¹	
7H	6600 В ¹	
Z	Специальное исполнение	Специсполнения

¹ За информацией о специальных исполнениях обращайтесь в Grundfos.

Фирменная табличка

Фирменная табличка расположена на верхней крышке насоса.

Прилагающаяся к насосу дополнительная фирменная табличка должна быть закреплена на месте его монтажа.

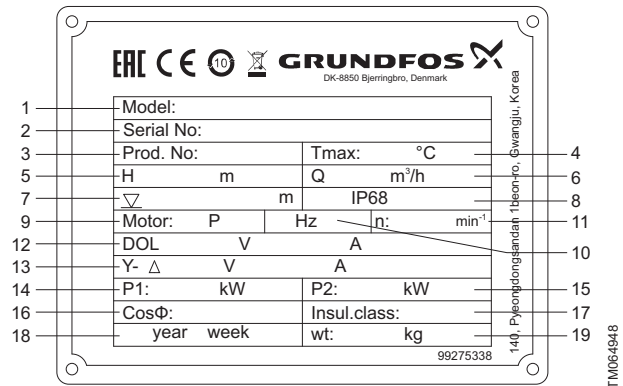


Рис. 5 Фирменная табличка

Поз.	Наименование
1	Типовое обозначение
2	Серийный номер
3	Номер продукта
4	Максимальная температура окружающей среды
5 ¹	Напор в рабочей точке
	Напор в точке оптимального КПД
6 ¹	Максимальный напор
	Расход в рабочей точке
	Расход в точке оптимального КПД
7	Максимальный расход
	Максимальная глубина установки
8	Степень защиты
9	Количество полюсов
10	Частота
11	Номинальная частота вращения
12	Напряжение и ток, прямой пуск от сети
13	Напряжение и ток, соединение «звезда-треугольник»
14	Потребляемая мощность
15	Мощность на валу электродвигателя
16	Коэффициент мощности
17	Класс изоляции
18	Дата изготовления (год и неделя)
19	Масса насоса

¹ Значения, указанные для напора в рабочей точке и расхода в рабочей точке, стандартные. По запросу можно получить другие значения.

4. Выбор изделия

Заказ изделия

При заказе насосов KPL или KWM необходимо учитывать следующие аспекты:

1. Тип насоса;
2. Вариант исполнения под заказ (опция);
3. Принадлежности;
4. Система управления.

Насос

Чтобы выбрать подходящий типоразмер насоса для требуемой рабочей точки, воспользуйтесь информацией, приведенной в разделах *5. Модельный ряд* (с. 9) и *Условное типовое обозначение* (с. 7). Ниже приведено подробное описание продукта, который вы получите, сделав следующий заказ:

Насос	№ продукта
KPL.500.11.4.T.50.9.L.40	99265355

- Насос, указанный в типовом обозначении
- Кабель длиной 10 м
- Покрытие: чёрный, NCS9000N/RAL 9005, код полировки 30, толщина 150 мкм
- Три биметаллических датчика в статоре/один датчик Pt100 в статоре и по одному датчику Pt100 в нижнем и верхнем подшипниках
- Два реле влажности: одно реле контроля влажности в клеммной колодке и одно — в корпусе двигателя
- Насос протестирован в соответствии со стандартом ISO 9906:2012, класс 2B.

Информация для выбора стандартного насоса приведена в разделе *9. Инструкции по расшифровке графиков и рабочих характеристик* (с. 45).

Примечание: с техническими характеристиками насоса можно также ознакомиться с помощью системы Grundfos Product Center, используя номер продукта, например, 99265355.

Насосы во взрывозащищённом исполнении

Для получения информации о применении взрывозащищённого исполнения насосов необходимо связаться с компанией Grundfos.

Варианты специальных исполнений

Насосы KPL и KWM могут быть изготовлены в специальном исполнении согласно индивидуальным требованиям заказчика.

Множество конструктивных особенностей и опций доступно при изготовлении насоса на заказ, например, взрывозащищённое исполнение, кабели различной длины или специальные материалы.

Наиболее частые варианты исполнений приведены в разделе *6. Исполнения* на странице 19. По поводу особых требований и вариантов конструкции, не указанных в перечне, пожалуйста, обращайтесь в ближайшее представительство компании Grundfos.

Принадлежности

В зависимости от типа установки вам могут понадобиться различные принадлежности. Для правильного выбора см. раздел *11. Принадлежности* на странице 88.

Примечание: принадлежности не монтируются на заводе.

Система управления

Возможны следующие варианты систем управления:

- CUE до 250 кВт (преобразователь частоты);
- шкаф управления Control DC;
- устройство комплексной защиты электродвигателя MP204;
- модуль IO 113 и блок SM 113.

За более подробной информацией обратитесь к разделу *9. Инструкции по расшифровке графиков и рабочих характеристик* на с. 45.

5. Модельный ряд

Насосы KPL

KPL 500

Тип насоса	Номер продукта		Метод пуска	Длина кабеля [м]	Диапазон напора	Кол-во полюсов
	400 [В]	380 [В]				
KPL.500.11.4.T.50.9	99265355	99551726	«Звезда-треугольник» (YD)	10	Низкий	4
KPL.500.11.4.T.50.11	99265356	99551727	«Звезда-треугольник» (YD)	10	Низкий	4
KPL.500.15.4.T.50.9	99265362	99551728	«Звезда-треугольник» (YD)	10	Низкий	4
KPL.500.15.4.T.50.11	99265363	99551729	«Звезда-треугольник» (YD)	10	Низкий	4
KPL.500.15.4.T.50.13	99265364	99551730	«Звезда-треугольник» (YD)	10	Низкий	4
KPL.500.15.4.T.50.15	99265365	99551731	«Звезда-треугольник» (YD)	10	Низкий	4
KPL.500.15.4.T.50.17	99265366	99551732	«Звезда-треугольник» (YD)	10	Низкий	4
KPL.500.19.4.T.50.15	99265372	99551733	«Звезда-треугольник» (YD)	10	Низкий	4
KPL.500.19.4.T.50.17	99265373	99551734	«Звезда-треугольник» (YD)	10	Низкий	4
KPL.500.19.4.T.50.19	99265374	99551735	«Звезда-треугольник» (YD)	10	Низкий	4
KPL.500.19.4.T.50.21	99265375	99551736	«Звезда-треугольник» (YD)	10	Низкий	4
KPL.500.22.4.T.50.19	99265381	99551737	«Звезда-треугольник» (YD)	10	Низкий	4
KPL.500.22.4.T.50.21	99265382	99551738	«Звезда-треугольник» (YD)	10	Низкий	4

KPL 600

Тип насоса	Номер продукта		Метод пуска	Длина кабеля [м]	Диапазон напора	Кол-во полюсов
	400 [В]	380 [В]				
KPL.600.19.6.T.50.9	99265383	99551739	«Звезда-треугольник» (YD)	10	Низкий	6
KPL.600.19.6.T.50.11	99265384	99551740	«Звезда-треугольник» (YD)	10	Низкий	6
KPL.600.19.6.T.50.13	99265385	99551741	«Звезда-треугольник» (YD)	10	Низкий	6
KPL.600.22.6.T.50.9	99265390	99551742	«Звезда-треугольник» (YD)	10	Низкий	6
KPL.600.22.6.T.50.11	99265392	99551743	«Звезда-треугольник» (YD)	10	Низкий	6
KPL.600.22.6.T.50.13	99265393	99551744	«Звезда-треугольник» (YD)	10	Низкий	6
KPL.600.22.6.T.50.15	99265394	99551745	«Звезда-треугольник» (YD)	10	Низкий	6
KPL.600.19.6.T.50.9	99265733	99551746	«Звезда-треугольник» (YD)	10	Сверхнизкий	6
KPL.600.19.6.T.50.11	99265734	99551747	«Звезда-треугольник» (YD)	10	Сверхнизкий	6
KPL.600.19.6.T.50.13	99265735	99551748	«Звезда-треугольник» (YD)	10	Сверхнизкий	6
KPL.600.19.6.T.50.15	99265736	99551749	«Звезда-треугольник» (YD)	10	Сверхнизкий	6
KPL.600.19.6.T.50.17	99265737	99551750	«Звезда-треугольник» (YD)	10	Сверхнизкий	6
KPL.600.22.6.T.50.15	99265743	99551751	«Звезда-треугольник» (YD)	10	Сверхнизкий	6
KPL.600.22.6.T.50.17	99265744	99551752	«Звезда-треугольник» (YD)	10	Сверхнизкий	6
KPL.600.22.6.T.50.19	99265745	99551753	«Звезда-треугольник» (YD)	10	Сверхнизкий	6
KPL.600.22.6.T.50.21	99265746	99551754	«Звезда-треугольник» (YD)	10	Сверхнизкий	6

KPL 650

Тип насоса	Номер продукта		Метод пуска	Длина кабеля [м]	Диапазон напора	Кол-во полюсов
	400 [В]	380 [В]				
KPL.650.30.6.T.50.15	99265402	99551755	«Звезда-треугольник» (YD)	10	Низкий	6
KPL.650.30.6.T.50.17	99265403	99551756	«Звезда-треугольник» (YD)	10	Низкий	6
KPL.650.30.6.T.50.19	99265404	99551757	«Звезда-треугольник» (YD)	10	Низкий	6
KPL.650.30.6.T.50.21	99265405	99551758	«Звезда-треугольник» (YD)	10	Низкий	6
KPL.650.37.6.T.50.21	99265413	99551759	«Звезда-треугольник» (YD)	10	Низкий	6

KPL 700

Тип насоса	Номер продукта		Метод пуска	Длина кабеля [м]	Диапазон напора	Кол-во полюсов
	400 [В]	380 [В]				
KPL.700.55.6.T.50.9	99265414	99551760	«Звезда-треугольник» (YD)	10	Низкий	6
KPL.700.55.6.T.50.11	99265415	99551761	«Звезда-треугольник» (YD)	10	Низкий	6
KPL.700.55.6.T.50.13	99265416	99551762	«Звезда-треугольник» (YD)	10	Низкий	6
KPL.700.75.6.T.50.13	99265423	99551763	«Звезда-треугольник» (YD)	10	Низкий	6
KPL.700.75.6.T.50.15	99265424	99551764	«Звезда-треугольник» (YD)	10	Низкий	6
KPL.700.75.6.T.50.17	99265425	99551765	«Звезда-треугольник» (YD)	10	Низкий	6
KPL.700.75.6.T.50.19	99265426	99551766	«Звезда-треугольник» (YD)	10	Низкий	6
KPL.700.75.6.T.50.21	99265427	99551767	«Звезда-треугольник» (YD)	10	Низкий	6
KPL.700.90.6.T.50.19	99265432	99551768	Прямой пуск (DOL)	10	Низкий	6
KPL.700.90.6.T.50.21	99265433	99551769	Прямой пуск (DOL)	10	Низкий	6
KPL.700.110.6.T.50.21	99265440	99551770	Прямой пуск (DOL)	10	Низкий	6
KPL.700.30.8.T.50.9	99265441	99551771	«Звезда-треугольник» (YD)	10	Низкий	8
KPL.700.30.8.T.50.11	99265442	99551772	«Звезда-треугольник» (YD)	10	Низкий	8
KPL.700.30.8.T.50.13	99265443	99551773	«Звезда-треугольник» (YD)	10	Низкий	8
KPL.700.30.8.T.50.15	99265445	99551774	«Звезда-треугольник» (YD)	10	Низкий	8
KPL.700.37.8.T.50.13	99265452	99551775	«Звезда-треугольник» (YD)	10	Низкий	8
KPL.700.37.8.T.50.15	99265453	99551776	«Звезда-треугольник» (YD)	10	Низкий	8
KPL.700.37.8.T.50.17	99265454	99551777	«Звезда-треугольник» (YD)	10	Низкий	8
KPL.700.37.8.T.50.19	99265455	99551779	«Звезда-треугольник» (YD)	10	Низкий	8
KPL.700.37.8.T.50.21	99265456	99551780	«Звезда-треугольник» (YD)	10	Низкий	8
KPL.700.45.8.T.50.19	99265463	99551781	«Звезда-треугольник» (YD)	10	Низкий	8
KPL.700.45.8.T.50.21	99265464	99551782	«Звезда-треугольник» (YD)	10	Низкий	8
KPL.700.45.8.T.50.23	99265465	99551783	«Звезда-треугольник» (YD)	10	Низкий	8
KPL.700.22.8.T.50.9	99265748	99551784	«Звезда-треугольник» (YD)	10	Сверхнизкий	8
KPL.700.22.8.T.50.11	99265749	99551785	«Звезда-треугольник» (YD)	10	Сверхнизкий	8
KPL.700.22.8.T.50.13	99265750	99551786	«Звезда-треугольник» (YD)	10	Сверхнизкий	8
KPL.700.22.8.T.50.15	99265751	99551787	«Звезда-треугольник» (YD)	10	Сверхнизкий	8
KPL.700.22.8.T.50.17	99265752	99551788	«Звезда-треугольник» (YD)	10	Сверхнизкий	8
KPL.700.30.8.T.50.13	99265758	99551789	«Звезда-треугольник» (YD)	10	Сверхнизкий	8
KPL.700.30.8.T.50.15	99265759	99551790	«Звезда-треугольник» (YD)	10	Сверхнизкий	8
KPL.700.30.8.T.50.17	99265760	99551791	«Звезда-треугольник» (YD)	10	Сверхнизкий	8
KPL.700.30.8.T.50.19	99265761	99551792	«Звезда-треугольник» (YD)	10	Сверхнизкий	8
KPL.700.30.8.T.50.21	99265762	99551793	«Звезда-треугольник» (YD)	10	Сверхнизкий	8
KPL.700.37.8.T.50.21	99265770	99551794	«Звезда-треугольник» (YD)	10	Сверхнизкий	8
KPL.700.37.8.T.50.23	99265771	99551795	«Звезда-треугольник» (YD)	10	Сверхнизкий	8

KPL 800

Тип насоса	Номер продукта		Метод пуска	Длина кабеля [м]	Диапазон напора	Кол-во полюсов
	400 [В]	380 [В]				
KPL.800.110.6.T.50.9	99265466	99551796	Прямой пуск (DOL)	10	Низкий	6
KPL.800.110.6.T.50.11	99265467	99551797	Прямой пуск (DOL)	10	Низкий	6
KPL.800.110.6.T.50.13	99265468	99551798	Прямой пуск (DOL)	10	Низкий	6
KPL.800.110.6.T.50.15	99265469	99551799	Прямой пуск (DOL)	10	Низкий	6
KPL.800.45.8.T.50.9	99265498	99551800	«Звезда-треугольник» (YD)	10	Низкий	8
KPL.800.45.8.T.50.11	99265499	99551801	«Звезда-треугольник» (YD)	10	Низкий	8
KPL.800.55.8.T.50.9	99265506	99551802	«Звезда-треугольник» (YD)	10	Низкий	8
KPL.800.55.8.T.50.11	99265507	99551813	«Звезда-треугольник» (YD)	10	Низкий	8
KPL.800.55.8.T.50.13	99265508	99551814	«Звезда-треугольник» (YD)	10	Низкий	8
KPL.800.55.8.T.50.15	99265509	99551815	«Звезда-треугольник» (YD)	10	Низкий	8
KPL.800.55.8.T.50.17	99265510	99551816	«Звезда-треугольник» (YD)	10	Низкий	8
KPL.800.75.8.T.50.13	99265516	99551817	«Звезда-треугольник» (YD)	10	Низкий	8
KPL.800.75.8.T.50.15	99265517	99551818	«Звезда-треугольник» (YD)	10	Низкий	8
KPL.800.75.8.T.50.17	99265518	99551819	«Звезда-треугольник» (YD)	10	Низкий	8
KPL.800.75.8.T.50.19	99265519	99551820	«Звезда-треугольник» (YD)	10	Низкий	8
KPL.800.75.8.T.50.21	99265520	99551821	«Звезда-треугольник» (YD)	10	Низкий	8
KPL.800.75.8.T.50.23	99265521	99551822	«Звезда-треугольник» (YD)	10	Низкий	8
KPL.800.90.8.T.50.15	99265525	99551823	Прямой пуск (DOL)	10	Низкий	8
KPL.800.90.8.T.50.17	99265526	99551824	Прямой пуск (DOL)	10	Низкий	8
KPL.800.90.8.T.50.19	99265527	99551825	Прямой пуск (DOL)	10	Низкий	8
KPL.800.90.8.T.50.21	99265528	99551826	Прямой пуск (DOL)	10	Низкий	8
KPL.800.90.8.T.50.23	99265529	99551827	Прямой пуск (DOL)	10	Низкий	8
KPL.800.37.8.T.50.9	99265773	99551828	«Звезда-треугольник» (YD)	10	Сверхнизкий	8
KPL.800.37.8.T.50.11	99265774	99551829	«Звезда-треугольник» (YD)	10	Сверхнизкий	8
KPL.800.37.8.T.50.13	99265775	99551830	«Звезда-треугольник» (YD)	10	Сверхнизкий	8
KPL.800.45.8.T.50.11	99265781	99551831	«Звезда-треугольник» (YD)	10	Сверхнизкий	8
KPL.800.45.8.T.50.13	99265782	99551832	«Звезда-треугольник» (YD)	10	Сверхнизкий	8
KPL.800.45.8.T.50.15	99265783	99551833	«Звезда-треугольник» (YD)	10	Сверхнизкий	8
KPL.800.45.8.T.50.17	99265784	99551834	«Звезда-треугольник» (YD)	10	Сверхнизкий	8
KPL.800.55.8.T.50.15	99265790	99551835	«Звезда-треугольник» (YD)	10	Сверхнизкий	8
KPL.800.55.8.T.50.17	99265791	99551836	«Звезда-треугольник» (YD)	10	Сверхнизкий	8
KPL.800.55.8.T.50.19	99265792	99551837	«Звезда-треугольник» (YD)	10	Сверхнизкий	8
KPL.800.55.8.T.50.21	99265793	99551838	«Звезда-треугольник» (YD)	10	Сверхнизкий	8
KPL.800.75.8.T.50.19	99265799	99551839	«Звезда-треугольник» (YD)	10	Сверхнизкий	8
KPL.800.75.8.T.50.21	99265800	99551840	«Звезда-треугольник» (YD)	10	Сверхнизкий	8
KPL.800.75.8.T.50.23	99355488	99551841	«Звезда-треугольник» (YD)	10	Сверхнизкий	8

KPL 900

Тип насоса	Номер продукта		Метод пуска	Длина кабеля [м]	Диапазон напора	Кол-во полюсов
	400 [В]	380 [В]				
KPL.900.132.6.T.50.13	99265476	99551842	Прямой пуск (DOL)	10	Низкий	6
KPL.900.132.6.T.50.15	99265477	99551843	Прямой пуск (DOL)	10	Низкий	6
KPL.900.132.6.T.50.17	99265478	99551844	Прямой пуск (DOL)	10	Низкий	6
KPL.900.132.6.T.50.19	99265479	99551845	Прямой пуск (DOL)	10	Низкий	6
KPL.900.160.6.T.50.17	99265486	99551846	Прямой пуск (DOL)	10	Низкий	6
KPL.900.160.6.T.50.19	99265487	99551847	Прямой пуск (DOL)	10	Низкий	6
KPL.900.160.6.T.50.21	99265488	99551848	Прямой пуск (DOL)	10	Низкий	6
KPL.900.160.6.T.50.23	99265489	99551849	Прямой пуск (DOL)	10	Низкий	6
KPL.900.200.6.T.50.21	99265496	99551850	Прямой пуск (DOL)	10	Низкий	6
KPL.900.200.6.T.50.23	99265497	99551851	Прямой пуск (DOL)	10	Низкий	6
KPL.900.55.8.T.50.9	99265801	99551852	«Звезда-треугольник» (YD)	10	Сверхнизкий	8
KPL.900.75.8.T.50.9	99265807	99551853	«Звезда-треугольник» (YD)	10	Сверхнизкий	8
KPL.900.75.8.T.50.11	99265808	99551854	«Звезда-треугольник» (YD)	10	Сверхнизкий	8
KPL.900.75.8.T.50.13	99265809	99551855	«Звезда-треугольник» (YD)	10	Сверхнизкий	8
KPL.900.75.8.T.50.15	99265810	99551856	«Звезда-треугольник» (YD)	10	Сверхнизкий	8
KPL.900.90.8.T.50.11	99265814	99551857	Прямой пуск (DOL)	10	Сверхнизкий	8
KPL.900.90.8.T.50.13	99265815	99551858	Прямой пуск (DOL)	10	Сверхнизкий	8
KPL.900.90.8.T.50.15	99265816	99551859	Прямой пуск (DOL)	10	Сверхнизкий	8
KPL.900.90.8.T.50.17	99265817	99551860	Прямой пуск (DOL)	10	Сверхнизкий	8
KPL.900.110.8.T.50.15	99265822	99551861	Прямой пуск (DOL)	10	Сверхнизкий	8
KPL.900.110.8.T.50.17	99265823	99551862	Прямой пуск (DOL)	10	Сверхнизкий	8
KPL.900.110.8.T.50.19	99265824	99551863	Прямой пуск (DOL)	10	Сверхнизкий	8

KPL 1000

Тип насоса	Номер продукта		Метод пуска	Длина кабеля [м]	Диапазон напора	Кол-во полюсов
	400 [В]	380 [В]				
KPL.1000.132.8.T.50.9	99265530	99551864	Прямой пуск (DOL)	10	Низкий	8
KPL.1000.132.8.T.50.11	99265531	99551865	Прямой пуск (DOL)	10	Низкий	8
KPL.1000.160.8.T.50.9	99265537	99551866	Прямой пуск (DOL)	10	Низкий	8
KPL.1000.160.8.T.50.11	99265538	99551867	Прямой пуск (DOL)	10	Низкий	8
KPL.1000.160.8.T.50.13	99265539	99551868	Прямой пуск (DOL)	10	Низкий	8
KPL.1000.160.8.T.50.15	99265540	99551869	Прямой пуск (DOL)	10	Низкий	8
KPL.1000.200.8.T.50.13	99265546	99551870	Прямой пуск (DOL)	10	Низкий	8
KPL.1000.200.8.T.50.15	99265547	99551871	Прямой пуск (DOL)	10	Низкий	8
KPL.1000.200.8.T.50.17	99265548	99551872	Прямой пуск (DOL)	10	Низкий	8
KPL.1000.200.8.T.50.19	99265549	99551873	Прямой пуск (DOL)	10	Низкий	8
KPL.1000.250.8.T.50.17	99265555	99551874	Прямой пуск (DOL)	10	Низкий	8
KPL.1000.250.8.T.50.19	99265556	99551875	Прямой пуск (DOL)	10	Низкий	8
KPL.1000.250.8.T.50.21	99265557	99551876	Прямой пуск (DOL)	10	Низкий	8
KPL.1000.300.8.T.50.19	99265563	99551877	Прямой пуск (DOL)	10	Низкий	8
KPL.1000.300.8.T.50.21	99265564	99551878	Прямой пуск (DOL)	10	Низкий	8
KPL.1000.300.8.T.50.23	99551473	99551879	Прямой пуск (DOL)	10	Низкий	8
KPL.1000.90.10.T.50.9	99265565	99551880	Прямой пуск (DOL)	10	Низкий	10
KPL.1000.90.10.T.50.11	99265566	99551881	Прямой пуск (DOL)	10	Низкий	10
KPL.1000.90.10.T.50.13	99265567	99551882	Прямой пуск (DOL)	10	Низкий	10
KPL.1000.132.10.T.50.13	99265575	99551883	Прямой пуск (DOL)	10	Низкий	10
KPL.1000.132.10.T.50.15	99265576	99551884	Прямой пуск (DOL)	10	Низкий	10
KPL.1000.132.10.T.50.17	99265577	99551885	Прямой пуск (DOL)	10	Низкий	10
KPL.1000.132.10.T.50.19	99265578	99551886	Прямой пуск (DOL)	10	Низкий	10
KPL.1000.160.10.T.50.19	99265587	99551887	Прямой пуск (DOL)	10	Низкий	10
KPL.1000.160.10.T.50.21	99265588	99551888	Прямой пуск (DOL)	10	Низкий	10
KPL.1000.160.10.T.50.23	99265589	99551889	Прямой пуск (DOL)	10	Низкий	10
KPL.1000.200.10.T.50.23	99265597	99551890	Прямой пуск (DOL)	10	Низкий	10
KPL.1000.75.10.T.50.9	99265825	99551891	Прямой пуск (DOL)	10	Сверхнизкий	10
KPL.1000.75.10.T.50.11	99265826	99551892	Прямой пуск (DOL)	10	Сверхнизкий	10
KPL.1000.75.10.T.50.13	99265827	99551893	Прямой пуск (DOL)	10	Сверхнизкий	10
KPL.1000.90.10.T.50.11	99265834	99551894	Прямой пуск (DOL)	10	Сверхнизкий	10
KPL.1000.90.10.T.50.13	99265835	99551895	Прямой пуск (DOL)	10	Сверхнизкий	10
KPL.1000.90.10.T.50.15	99265836	99551896	Прямой пуск (DOL)	10	Сверхнизкий	10
KPL.1000.90.10.T.50.17	99265837	99551897	Прямой пуск (DOL)	10	Сверхнизкий	10
KPL.1000.90.10.T.50.19	99265838	99551898	Прямой пуск (DOL)	10	Сверхнизкий	10
KPL.1000.132.10.T.50.15	99265844	99551899	Прямой пуск (DOL)	10	Сверхнизкий	10
KPL.1000.132.10.T.50.17	99265845	99551900	Прямой пуск (DOL)	10	Сверхнизкий	10
KPL.1000.132.10.T.50.19	99265846	99551901	Прямой пуск (DOL)	10	Сверхнизкий	10
KPL.1000.132.10.T.50.21	99265847	99551902	Прямой пуск (DOL)	10	Сверхнизкий	10
KPL.1000.132.10.T.50.23	99265848	99551903	Прямой пуск (DOL)	10	Сверхнизкий	10

KPL 1200

Тип насоса	Номер продукта		Метод пуска	Длина кабеля [м]	Диапазон напора	Кол-во полюсов
	400 [В]	380 [В]				
KPL.1200.220.10.T.50.9	99265598	99551904	Прямой пуск (DOL)	10	Низкий	10
KPL.1200.220.10.T.50.11	99265599	99551905	Прямой пуск (DOL)	10	Низкий	10
KPL.1200.220.10.T.50.13	99265600	99551906	Прямой пуск (DOL)	10	Низкий	10
KPL.1200.250.10.T.50.11	99265606	99551907	Прямой пуск (DOL)	10	Низкий	10
KPL.1200.250.10.T.50.13	99265607	99551908	Прямой пуск (DOL)	10	Низкий	10
KPL.1200.250.10.T.50.15	99265608	99551909	Прямой пуск (DOL)	10	Низкий	10
KPL.1200.300.10.T.50.13	99265614	99551910	Прямой пуск (DOL)	10	Низкий	10
KPL.1200.300.10.T.50.15	99265615	99551911	Прямой пуск (DOL)	10	Низкий	10
KPL.1200.300.10.T.50.17	99265616	99551912	Прямой пуск (DOL)	10	Низкий	10
KPL.1200.300.10.T.50.19	99265617	99551913	Прямой пуск (DOL)	10	Низкий	10
KPL.1200.350.10.T.50.17	99265623	99551914	Прямой пуск (DOL)	10	Низкий	10
KPL.1200.350.10.T.50.19	99265624	99551915	Прямой пуск (DOL)	10	Низкий	10
KPL.1200.350.10.T.50.21	99265625	99551916	Прямой пуск (DOL)	10	Низкий	10
KPL.1200.400.10.T.50.19	99265631	99551917	Прямой пуск (DOL)	10	Низкий	10
KPL.1200.400.10.T.50.21	99265632	99551919	Прямой пуск (DOL)	10	Низкий	10
KPL.1200.160.12.T.50.9	99265633	99551920	Прямой пуск (DOL)	10	Низкий	12
KPL.1200.160.12.T.50.11	99265634	99551921	Прямой пуск (DOL)	10	Низкий	12
KPL.1200.160.12.T.50.13	99265635	99551922	Прямой пуск (DOL)	10	Низкий	12
KPL.1200.160.12.T.50.15	99265636	99551923	Прямой пуск (DOL)	10	Низкий	12
KPL.1200.200.12.T.50.13	99265643	99551924	Прямой пуск (DOL)	10	Низкий	12
KPL.1200.200.12.T.50.15	99265644	99551925	Прямой пуск (DOL)	10	Низкий	12
KPL.1200.200.12.T.50.17	99265645	99551926	Прямой пуск (DOL)	10	Низкий	12

Тип насоса	Номер продукта		Метод пуска	Длина кабеля [м]	Диапазон напора	Кол-во полюсов
	400 [В]	380 [В]				
KPL.1200.200.12.T.50.19	99265646	99551927	Прямой пуск (DOL)	10	Низкий	12
KPL.1200.250.12.T.50.17	99265653	99551928	Прямой пуск (DOL)	10	Низкий	12
KPL.1200.250.12.T.50.19	99265654	99551929	Прямой пуск (DOL)	10	Низкий	12
KPL.1200.250.12.T.50.21	99265655	99551930	Прямой пуск (DOL)	10	Низкий	12
KPL.1200.250.12.T.50.23	99265656	99551931	Прямой пуск (DOL)	10	Низкий	12
KPL.1200.300.12.T.50.21	99265663	99551932	Прямой пуск (DOL)	10	Низкий	12
KPL.1200.300.12.T.50.23	99265664	99551933	Прямой пуск (DOL)	10	Низкий	12
KPL.1200.132.12.T.50.9	99265857	99551934	Прямой пуск (DOL)	10	Сверхнизкий	12
KPL.1200.132.12.T.50.11	99265859	99551935	Прямой пуск (DOL)	10	Сверхнизкий	12
KPL.1200.132.12.T.50.13	99265860	99551936	Прямой пуск (DOL)	10	Сверхнизкий	12
KPL.1200.132.12.T.50.15	99265861	99551937	Прямой пуск (DOL)	10	Сверхнизкий	12
KPL.1200.160.12.T.50.11	99265867	99551938	Прямой пуск (DOL)	10	Сверхнизкий	12
KPL.1200.160.12.T.50.13	99265868	99551939	Прямой пуск (DOL)	10	Сверхнизкий	12
KPL.1200.160.12.T.50.15	99265869	99551940	Прямой пуск (DOL)	10	Сверхнизкий	12
KPL.1200.160.12.T.50.17	99265870	99551941	Прямой пуск (DOL)	10	Сверхнизкий	12
KPL.1200.160.12.T.50.19	99265871	99551942	Прямой пуск (DOL)	10	Сверхнизкий	12
KPL.1200.160.12.T.50.21	99265872	99551943	Прямой пуск (DOL)	10	Сверхнизкий	12
KPL.1200.200.12.T.50.15	99265887	99551944	Прямой пуск (DOL)	10	Сверхнизкий	12
KPL.1200.200.12.T.50.17	99265888	99551945	Прямой пуск (DOL)	10	Сверхнизкий	12
KPL.1200.200.12.T.50.19	99265889	99551946	Прямой пуск (DOL)	10	Сверхнизкий	12
KPL.1200.200.12.T.50.21	99265890	99551948	Прямой пуск (DOL)	10	Сверхнизкий	12
KPL.1200.200.12.T.50.23	99265891	99551949	Прямой пуск (DOL)	10	Сверхнизкий	12
KPL.1200.220.12.T.50.19	99265897	99551950	Прямой пуск (DOL)	10	Сверхнизкий	12
KPL.1200.220.12.T.50.21	99265898	99551951	Прямой пуск (DOL)	10	Сверхнизкий	12
KPL.1200.220.12.T.50.23	99265899	99551952	Прямой пуск (DOL)	10	Сверхнизкий	12

KPL 1400

Тип насоса	Номер продукта		Метод пуска	Длина кабеля [м]	Диапазон напора	Кол-во полюсов
	400 [В]	380 [В]				
KPL.1400.220.12.T.50.9	99551474	99551953	Прямой пуск (DOL)	10	Низкий	12
KPL.1400.220.12.T.50.11	99551475	99551954	Прямой пуск (DOL)	10	Низкий	12
KPL.1400.250.12.T.50.11	99265674	99551955	Прямой пуск (DOL)	10	Низкий	12
KPL.1400.250.12.T.50.13	99265675	99551956	Прямой пуск (DOL)	10	Низкий	12
KPL.1400.300.12.T.50.13	99265683	99551957	Прямой пуск (DOL)	10	Низкий	12
KPL.1400.300.12.T.50.15	99265684	99551958	Прямой пуск (DOL)	10	Низкий	12
KPL.1400.300.12.T.50.17	99265685	99551959	Прямой пуск (DOL)	10	Низкий	12
KPL.1400.300.12.T.50.19	99265686	99551960	Прямой пуск (DOL)	10	Низкий	12
KPL.1400.350.12.T.50.15	99265692	99551961	Прямой пуск (DOL)	10	Низкий	12
KPL.1400.350.12.T.50.17	99265693	99551962	Прямой пуск (DOL)	10	Низкий	12
KPL.1400.350.12.T.50.19	99265694	99551963	Прямой пуск (DOL)	10	Низкий	12
KPL.1400.350.12.T.50.21	99265695	99551964	Прямой пуск (DOL)	10	Низкий	12
KPL.1400.400.12.T.50.17	99265701	99551965	Прямой пуск (DOL)	10	Низкий	12
KPL.1400.400.12.T.50.19	99265702	99551966	Прямой пуск (DOL)	10	Низкий	12
KPL.1400.400.12.T.50.21	99265703	99551967	Прямой пуск (DOL)	10	Низкий	12
KPL.1400.160.14.T.50.9	99265705	99551968	Прямой пуск (DOL)	10	Низкий	14
KPL.1400.160.14.T.50.11	99265706	99551969	Прямой пуск (DOL)	10	Низкий	14
KPL.1400.160.14.T.50.13	99265707	99551970	Прямой пуск (DOL)	10	Низкий	14
KPL.1400.200.14.T.50.13	99265714	99551971	Прямой пуск (DOL)	10	Низкий	14
KPL.1400.200.14.T.50.15	99265715	99551972	Прямой пуск (DOL)	10	Низкий	14
KPL.1400.200.14.T.50.17	99265716	99551973	Прямой пуск (DOL)	10	Низкий	14
KPL.1400.200.14.T.50.19	99265717	99551974	Прямой пуск (DOL)	10	Низкий	14
KPL.1400.250.14.T.50.17	99265723	99551975	Прямой пуск (DOL)	10	Низкий	14
KPL.1400.250.14.T.50.19	99265724	99551976	Прямой пуск (DOL)	10	Низкий	14
KPL.1400.250.14.T.50.21	99265725	99551977	Прямой пуск (DOL)	10	Низкий	14
KPL.1400.250.14.T.50.23	99551476	99551978	Прямой пуск (DOL)	10	Низкий	14
KPL.1400.300.14.T.50.21	99265732	99551979	Прямой пуск (DOL)	10	Низкий	14
KPL.1400.300.14.T.50.23	99551477	99551980	Прямой пуск (DOL)	10	Низкий	14
KPL.1400.132.14.T.50.9	99265900	99551981	Прямой пуск (DOL)	10	Сверхнизкий	14
KPL.1400.132.14.T.50.11	99265901	99551982	Прямой пуск (DOL)	10	Сверхнизкий	14
KPL.1400.132.14.T.50.13	99265902	99551983	Прямой пуск (DOL)	10	Сверхнизкий	14
KPL.1400.160.14.T.50.11	99265909	99551984	Прямой пуск (DOL)	10	Сверхнизкий	14
KPL.1400.160.14.T.50.13	99265910	99551985	Прямой пуск (DOL)	10	Сверхнизкий	14
KPL.1400.160.14.T.50.15	99265911	99551986	Прямой пуск (DOL)	10	Сверхнизкий	14
KPL.1400.160.14.T.50.17	99265912	99551987	Прямой пуск (DOL)	10	Сверхнизкий	14
KPL.1400.200.14.T.50.15	99265919	99551988	Прямой пуск (DOL)	10	Сверхнизкий	14
KPL.1400.200.14.T.50.17	99265920	99551989	Прямой пуск (DOL)	10	Сверхнизкий	14

Тип насоса	Номер продукта		Метод пуска	Длина кабеля [м]	Диапазон напора	Кол-во полюсов
	400 [В]	380 [В]				
KPL.1400.200.14.T.50.19	99265921	99551990	Прямой пуск (DOL)	10	Сверхнизкий	14
KPL.1400.200.14.T.50.21	99265922	99551991	Прямой пуск (DOL)	10	Сверхнизкий	14
KPL.1400.200.14.T.50.23	99265923	99551992	Прямой пуск (DOL)	10	Сверхнизкий	14
KPL.1400.250.14.T.50.21	99265930	99551993	Прямой пуск (DOL)	10	Сверхнизкий	14
KPL.1400.250.14.T.50.23	99265931	99551994	Прямой пуск (DOL)	10	Сверхнизкий	14

KPL 1500

Тип насоса	Номер продукта		Метод пуска	Длина кабеля [м]	Диапазон напора	Кол-во полюсов
	400 [В]	380 [В]				
KPL.1500.350.12.T.50.9	99551478	99551995	Прямой пуск (DOL)	10	Низкий	12
KPL.1500.350.12.T.50.11	99551479	99551996	Прямой пуск (DOL)	10	Низкий	12
KPL.1500.350.12.T.50.13	99551480	99551997	Прямой пуск (DOL)	10	Низкий	12
KPL.1500.350.12.T.50.15	99551481	99551998	Прямой пуск (DOL)	10	Низкий	12
KPL.1500.400.12.T.50.9	99551482	99551999	Прямой пуск (DOL)	10	Низкий	12
KPL.1500.400.12.T.50.11	99551483	99552000	Прямой пуск (DOL)	10	Низкий	12
KPL.1500.400.12.T.50.13	99551484	99552001	Прямой пуск (DOL)	10	Низкий	12
KPL.1500.400.12.T.50.15	99551485	99552002	Прямой пуск (DOL)	10	Низкий	12
KPL.1500.400.12.T.50.17	99551486	99552003	Прямой пуск (DOL)	10	Низкий	12
KPL.1500.450.12.T.50.13	99551487	99552004	Прямой пуск (DOL)	10	Низкий	12
KPL.1500.450.12.T.50.15	99551488	99552005	Прямой пуск (DOL)	10	Низкий	12
KPL.1500.450.12.T.50.17	99551489	99552006	Прямой пуск (DOL)	10	Низкий	12
KPL.1500.450.12.T.50.19	99551490	99552007	Прямой пуск (DOL)	10	Низкий	12
KPL.1500.500.12.T.50.15	99551491	99552008	Прямой пуск (DOL)	10	Низкий	12
KPL.1500.500.12.T.50.17	99551492	99552009	Прямой пуск (DOL)	10	Низкий	12
KPL.1500.500.12.T.50.19	99551493	99552010	Прямой пуск (DOL)	10	Низкий	12
KPL.1500.220.14.T.50.9	99551494	99552011	Прямой пуск (DOL)	10	Низкий	14
KPL.1500.220.14.T.50.11	99551495	99552012	Прямой пуск (DOL)	10	Низкий	14
KPL.1500.220.14.T.50.13	99551496	99552013	Прямой пуск (DOL)	10	Низкий	14
KPL.1500.250.14.T.50.9	99551497	99552014	Прямой пуск (DOL)	10	Низкий	14
KPL.1500.250.14.T.50.11	99551498	99552015	Прямой пуск (DOL)	10	Низкий	14
KPL.1500.250.14.T.50.13	99551499	99552016	Прямой пуск (DOL)	10	Низкий	14
KPL.1500.250.14.T.50.15	99551500	99552017	Прямой пуск (DOL)	10	Низкий	14
KPL.1500.300.14.T.50.13	99551501	99552018	Прямой пуск (DOL)	10	Низкий	14
KPL.1500.300.14.T.50.15	99551502	99552019	Прямой пуск (DOL)	10	Низкий	14
KPL.1500.300.14.T.50.17	99551503	99552020	Прямой пуск (DOL)	10	Низкий	14
KPL.1500.300.14.T.50.19	99551504	99552021	Прямой пуск (DOL)	10	Низкий	14
KPL.1500.375.14.T.50.17	99551505	99552022	Прямой пуск (DOL)	10	Низкий	14
KPL.1500.375.14.T.50.19	99551506	99552023	Прямой пуск (DOL)	10	Низкий	14
KPL.1500.375.14.T.50.21	99551507	99552024	Прямой пуск (DOL)	10	Низкий	14
KPL.1500.375.14.T.50.23	99551508	99552025	Прямой пуск (DOL)	10	Низкий	14
KPL.1500.450.14.T.50.21	99551509	99552026	Прямой пуск (DOL)	10	Низкий	14
KPL.1500.450.14.T.50.23	99551510	99552027	Прямой пуск (DOL)	10	Низкий	14
KPL.1500.200.14.T.50.9	99551511	99552028	Прямой пуск (DOL)	10	Сверхнизкий	14
KPL.1500.200.14.T.50.11	99551512	99552029	Прямой пуск (DOL)	10	Сверхнизкий	14
KPL.1500.200.14.T.50.13	99551513	99552030	Прямой пуск (DOL)	10	Сверхнизкий	14
KPL.1500.250.14.T.50.11	99551514	99552031	Прямой пуск (DOL)	10	Сверхнизкий	14
KPL.1500.250.14.T.50.13	99551515	99552032	Прямой пуск (DOL)	10	Сверхнизкий	14
KPL.1500.250.14.T.50.15	99551516	99552034	Прямой пуск (DOL)	10	Сверхнизкий	14
KPL.1500.250.14.T.50.17	99551517	99552035	Прямой пуск (DOL)	10	Сверхнизкий	14
KPL.1500.300.14.T.50.15	99551518	99552036	Прямой пуск (DOL)	10	Сверхнизкий	14
KPL.1500.300.14.T.50.17	99551519	99552037	Прямой пуск (DOL)	10	Сверхнизкий	14
KPL.1500.300.14.T.50.19	99551520	99552038	Прямой пуск (DOL)	10	Сверхнизкий	14
KPL.1500.300.14.T.50.21	99551521	99552039	Прямой пуск (DOL)	10	Сверхнизкий	14
KPL.1500.350.14.T.50.19	99551522	99552040	Прямой пуск (DOL)	10	Сверхнизкий	14
KPL.1500.350.14.T.50.21	99551523	99552041	Прямой пуск (DOL)	10	Сверхнизкий	14

KPL 1600

Тип насоса	Номер продукта		Метод пуска	Длина кабеля [м]	Диапазон напора	Кол-во полюсов
	400 [В]	380 [В]				
KPL.1600.350.14.T.50.9	99551524	99552042	Прямой пуск (DOL)	10	Низкий	14
KPL.1600.350.14.T.50.11	99551525	99552043	Прямой пуск (DOL)	10	Низкий	14
KPL.1600.350.14.T.50.13	99551526	99552044	Прямой пуск (DOL)	10	Низкий	14
KPL.1600.350.14.T.50.15	99551527	99552045	Прямой пуск (DOL)	10	Низкий	14
KPL.1600.400.14.T.50.11	99551528	99552046	Прямой пуск (DOL)	10	Низкий	14
KPL.1600.400.14.T.50.13	99551529	99552047	Прямой пуск (DOL)	10	Низкий	14
KPL.1600.400.14.T.50.15	99551530	99552048	Прямой пуск (DOL)	10	Низкий	14
KPL.1600.400.14.T.50.17	99551531	99552049	Прямой пуск (DOL)	10	Низкий	14
KPL.1600.400.14.T.50.19	99551532	99552050	Прямой пуск (DOL)	10	Низкий	14
KPL.1600.500.14.T.50.15	99551533	99552051	Прямой пуск (DOL)	10	Низкий	14
KPL.1600.500.14.T.50.17	99551534	99552052	Прямой пуск (DOL)	10	Низкий	14
KPL.1600.500.14.T.50.19	99551535	99552053	Прямой пуск (DOL)	10	Низкий	14
KPL.1600.500.14.T.50.21	99551536	99552054	Прямой пуск (DOL)	10	Низкий	14
KPL.1600.550.14.T.50.19	99551537	99552055	Прямой пуск (DOL)	10	Низкий	14
KPL.1600.550.14.T.50.21	99551538	99552056	Прямой пуск (DOL)	10	Низкий	14
KPL.1600.250.16.T.50.9	99551539	99552057	Прямой пуск (DOL)	10	Низкий	16
KPL.1600.250.16.T.50.11	99551540	99552058	Прямой пуск (DOL)	10	Низкий	16
KPL.1600.250.16.T.50.13	99551541	99552059	Прямой пуск (DOL)	10	Низкий	16
KPL.1600.300.16.T.50.11	99551542	99552060	Прямой пуск (DOL)	10	Низкий	16
KPL.1600.300.16.T.50.13	99551543	99552061	Прямой пуск (DOL)	10	Низкий	16
KPL.1600.300.16.T.50.15	99551544	99552062	Прямой пуск (DOL)	10	Низкий	16
KPL.1600.300.16.T.50.17	99551545	99552063	Прямой пуск (DOL)	10	Низкий	16
KPL.1600.350.16.T.50.15	99551546	99552064	Прямой пуск (DOL)	10	Низкий	16
KPL.1600.350.16.T.50.17	99551547	99552065	Прямой пуск (DOL)	10	Низкий	16
KPL.1600.350.16.T.50.19	99551548	99552066	Прямой пуск (DOL)	10	Низкий	16
KPL.1600.350.16.T.50.21	99551549	99552067	Прямой пуск (DOL)	10	Низкий	16
KPL.1600.400.16.T.50.17	99551550	99552068	Прямой пуск (DOL)	10	Низкий	16
KPL.1600.400.16.T.50.19	99551551	99552069	Прямой пуск (DOL)	10	Низкий	16
KPL.1600.400.16.T.50.21	99551552	99552070	Прямой пуск (DOL)	10	Низкий	16
KPL.1600.400.16.T.50.23	99551553	99552071	Прямой пуск (DOL)	10	Низкий	16
KPL.1600.450.16.T.50.21	99551554	99552072	Прямой пуск (DOL)	10	Низкий	16
KPL.1600.450.16.T.50.23	99551555	99552073	Прямой пуск (DOL)	10	Низкий	16
KPL.1600.200.16.T.50.9	99551556	99552074	Прямой пуск (DOL)	10	Сверхнизкий	16
KPL.1600.200.16.T.50.11	99551557	99552075	Прямой пуск (DOL)	10	Сверхнизкий	16
KPL.1600.200.16.T.50.13	99551558	99552076	Прямой пуск (DOL)	10	Сверхнизкий	16
KPL.1600.250.16.T.50.13	99551559	99552077	Прямой пуск (DOL)	10	Сверхнизкий	16
KPL.1600.250.16.T.50.15	99551560	99552078	Прямой пуск (DOL)	10	Сверхнизкий	16
KPL.1600.250.16.T.50.17	99551561	99552079	Прямой пуск (DOL)	10	Сверхнизкий	16
KPL.1600.250.16.T.50.19	99551562	99552080	Прямой пуск (DOL)	10	Сверхнизкий	16
KPL.1600.300.16.T.50.17	99551563	99552081	Прямой пуск (DOL)	10	Сверхнизкий	16
KPL.1600.300.16.T.50.19	99551564	99552082	Прямой пуск (DOL)	10	Сверхнизкий	16
KPL.1600.300.16.T.50.21	99551565	99552083	Прямой пуск (DOL)	10	Сверхнизкий	16
KPL.1600.350.16.T.50.19	99551566	99552084	Прямой пуск (DOL)	10	Сверхнизкий	16
KPL.1600.350.16.T.50.21	99551567	99552085	Прямой пуск (DOL)	10	Сверхнизкий	16
KPL.1600.350.16.T.50.23	99551568	99552086	Прямой пуск (DOL)	10	Сверхнизкий	16
KPL.1600.400.16.T.50.21	99551569	99552087	Прямой пуск (DOL)	10	Сверхнизкий	16
KPL.1600.400.16.T.50.23	99551570	99552088	Прямой пуск (DOL)	10	Сверхнизкий	16

KPL 1800

Тип насоса	Номер продукта		Метод пуска	Длина кабеля [м]	Диапазон напора	Кол-во полюсов
	400 [В]	380 [В]				
KPL.1800.450.16.T.50.9	99551571	99552089	Прямой пуск (DOL)	10	Низкий	16
KPL.1800.450.16.T.50.11	99551572	99552090	Прямой пуск (DOL)	10	Низкий	16
KPL.1800.450.16.T.50.13	99551573	99552091	Прямой пуск (DOL)	10	Низкий	16
KPL.1800.500.16.T.50.11	99551574	99552092	Прямой пуск (DOL)	10	Низкий	16
KPL.1800.500.16.T.50.13	99551575	99552093	Прямой пуск (DOL)	10	Низкий	16
KPL.1800.500.16.T.50.15	99551576	99552094	Прямой пуск (DOL)	10	Низкий	16
KPL.1800.500.16.T.50.17	99551577	99552095	Прямой пуск (DOL)	10	Низкий	16
KPL.1800.600.16.T.50.13	99551578	99552096	Прямой пуск (DOL)	10	Низкий	16
KPL.1800.600.16.T.50.15	99551579	99552097	Прямой пуск (DOL)	10	Низкий	16
KPL.1800.600.16.T.50.17	99551580	99552098	Прямой пуск (DOL)	10	Низкий	16
KPL.1800.600.16.T.50.19	99551581	99552099	Прямой пуск (DOL)	10	Низкий	16
KPL.1800.600.16.T.50.21	99551582	99552100	Прямой пуск (DOL)	10	Низкий	16
KPL.1800.700.16.T.50.15	99551583	99552101	Прямой пуск (DOL)	10	Низкий	16
KPL.1800.700.16.T.50.17	99551584	99552102	Прямой пуск (DOL)	10	Низкий	16
KPL.1800.700.16.T.50.19	99551585	99552103	Прямой пуск (DOL)	10	Низкий	16
KPL.1800.700.16.T.50.21	99551586	99552104	Прямой пуск (DOL)	10	Низкий	16
KPL.1800.300.18.T.50.9	99551587	99552105	Прямой пуск (DOL)	10	Сверхнизкий	18
KPL.1800.300.18.T.50.11	99551588	99552106	Прямой пуск (DOL)	10	Сверхнизкий	18
KPL.1800.300.18.T.50.13	99551589	99552107	Прямой пуск (DOL)	10	Сверхнизкий	18
KPL.1800.300.18.T.50.15	99551590	99552108	Прямой пуск (DOL)	10	Сверхнизкий	18
KPL.1800.350.18.T.50.13	99551591	99552109	Прямой пуск (DOL)	10	Сверхнизкий	18
KPL.1800.350.18.T.50.15	99551592	99552110	Прямой пуск (DOL)	10	Сверхнизкий	18
KPL.1800.350.18.T.50.17	99551593	99552111	Прямой пуск (DOL)	10	Сверхнизкий	18
KPL.1800.350.18.T.50.19	99551594	99552112	Прямой пуск (DOL)	10	Сверхнизкий	18
KPL.1800.400.18.T.50.15	99551595	99552113	Прямой пуск (DOL)	10	Сверхнизкий	18
KPL.1800.400.18.T.50.17	99551596	99552114	Прямой пуск (DOL)	10	Сверхнизкий	18
KPL.1800.400.18.T.50.19	99551597	99552115	Прямой пуск (DOL)	10	Сверхнизкий	18
KPL.1800.400.18.T.50.21	99551598	99552116	Прямой пуск (DOL)	10	Сверхнизкий	18
KPL.1800.450.18.T.50.19	99551599	99552117	Прямой пуск (DOL)	10	Сверхнизкий	18
KPL.1800.450.18.T.50.21	99551600	99552118	Прямой пуск (DOL)	10	Сверхнизкий	18
KPL.1800.450.18.T.50.23	99551601	99552119	Прямой пуск (DOL)	10	Сверхнизкий	18
KPL.1800.500.18.T.50.21	99551602	99552120	Прямой пуск (DOL)	10	Сверхнизкий	18
KPL.1800.500.18.T.50.23	99551603	99552121	Прямой пуск (DOL)	10	Сверхнизкий	18

Насосы KWM

KWM 600

Тип насоса	Номер продукта		Метод пуска	Длина кабеля [м]	Диапазон напора	Кол-во полюсов
	400 [В]	380 [В]				
KWM.600.45.4.T.50.315	99301513	99552122	«Звезда-треугольник» (YD)	10	Средний	4
KWM.600.55.4.T.50.325	99301517	99552123	«Звезда-треугольник» (YD)	10	Средний	4
KWM.600.65.4.T.50.335	99301521	99552124	«Звезда-треугольник» (YD)	10	Средний	4
KWM.600.37.4.T.50.310	99265849	99552125	«Звезда-треугольник» (YD)	10	Высокий	4
KWM.600.45.4.T.50.320	99265855	99552126	«Звезда-треугольник» (YD)	10	Высокий	4
KWM.600.55.4.T.50.330	99301463	99552127	«Звезда-треугольник» (YD)	10	Высокий	4
KWM.600.55.4.T.50.340	99301464	99552128	«Звезда-треугольник» (YD)	10	Высокий	4
KWM.600.65.4.T.50.340	99301469	99552129	«Звезда-треугольник» (YD)	10	Высокий	4
KWM.600.65.4.T.50.350	99301470	99552130	«Звезда-треугольник» (YD)	10	Высокий	4

KWM 700

Тип насоса	Номер продукта		Метод пуска	Длина кабеля [м]	Диапазон напора	Кол-во полюсов
	400 [В]	380 [В]				
KWM.700.45.6.T.50.410	99301522	99552131	«Звезда-треугольник» (YD)	10	Средний	6
KWM.700.55.6.T.50.410	99301527	99552132	«Звезда-треугольник» (YD)	10	Средний	6
KWM.700.55.6.T.50.422	99301528	99552133	«Звезда-треугольник» (YD)	10	Средний	6
KWM.700.75.6.T.50.435	99301534	99552134	«Звезда-треугольник» (YD)	10	Средний	6
KWM.700.75.6.T.50.445	99301535	99552135	«Звезда-треугольник» (YD)	10	Средний	6
KWM.700.90.6.T.50.445	99301540	99552136	Прямой пуск (DOL)	10	Средний	6
KWM.700.90.6.T.50.455	99301541	99552137	Прямой пуск (DOL)	10	Средний	6
KWM.700.75.4.T.50.360	99301471	99552138	«Звезда-треугольник» (YD)	10	Высокий	4
KWM.700.90.4.T.50.375	99301475	99552139	Прямой пуск (DOL)	10	Высокий	4
KWM.700.110.4.T.50.390	99301479	99552140	Прямой пуск (DOL)	10	Высокий	4

KWM 800

Тип насоса	Номер продукта		Метод пуска	Длина кабеля [м]	Диапазон напора	Кол-во полюсов
	400 [В]	380 [В]				
KWM.800.90.6.T.50.465	99352638	99552141	Прямой пуск (DOL)	10	Средний	6
KWM.800.110.6.T.50.465	99301542	99552142	Прямой пуск (DOL)	10	Средний	6
KWM.800.110.6.T.50.475	99301543	99552143	Прямой пуск (DOL)	10	Средний	6
KWM.800.110.6.T.50.490	99301544	99552144	Прямой пуск (DOL)	10	Средний	6
KWM.800.132.6.T.50.490	99301549	99552145	Прямой пуск (DOL)	10	Средний	6
KWM.800.132.6.T.50.500	99301550	99552146	Прямой пуск (DOL)	10	Средний	6
KWM.800.132.6.T.50.510	99301551	99552147	Прямой пуск (DOL)	10	Средний	6
KWM.800.160.6.T.50.500	99301555	99552148	Прямой пуск (DOL)	10	Средний	6
KWM.800.160.6.T.50.510	99301556	99552149	Прямой пуск (DOL)	10	Средний	6
KWM.800.90.6.T.50.480	99301480	99552150	Прямой пуск (DOL)	10	Высокий	6
KWM.800.110.6.T.50.480	99301483	99552151	Прямой пуск (DOL)	10	Высокий	6
KWM.800.110.6.T.50.510	99301484	99552152	Прямой пуск (DOL)	10	Высокий	6
KWM.800.132.6.T.50.510	99301487	99552153	Прямой пуск (DOL)	10	Высокий	6
KWM.800.160.6.T.50.540	99301491	99552154	Прямой пуск (DOL)	10	Высокий	6

KWM 900

Тип насоса	Номер продукта		Метод пуска	Длина кабеля [м]	Диапазон напора	Кол-во полюсов
	400 [В]	380 [В]				
KWM.900.132.6.T.50.500	99301557	99552155	Прямой пуск (DOL)	10	Средний	6
KWM.900.160.6.T.50.520	99301564	99552156	Прямой пуск (DOL)	10	Средний	6
KWM.900.200.6.T.50.525	99301572	99552157	Прямой пуск (DOL)	10	Средний	6
KWM.900.200.6.T.50.540	99301573	99552158	Прямой пуск (DOL)	10	Средний	6
KWM.900.220.6.T.50.540	99301579	99552159	Прямой пуск (DOL)	10	Средний	6
KWM.900.220.6.T.50.550	99301580	99552160	Прямой пуск (DOL)	10	Средний	6
KWM.900.250.6.T.50.550	99301586	99552161	Прямой пуск (DOL)	10	Средний	6
KWM.900.250.6.T.50.560	99301587	99552162	Прямой пуск (DOL)	10	Средний	6
KWM.900.132.6.T.50.470	99301492	99552163	Прямой пуск (DOL)	10	Высокий	6
KWM.900.160.6.T.50.485	99551604	99552164	Прямой пуск (DOL)	10	Высокий	6
KWM.900.200.6.T.50.500	99551605	99552165	Прямой пуск (DOL)	10	Высокий	6
KWM.900.220.6.T.50.513	99551606	99552166	Прямой пуск (DOL)	10	Высокий	6

KWM 1000

Тип насоса	Номер продукта		Метод пуска	Длина кабеля [м]	Диапазон напора	Кол-во полюсов
	400 [В]	380 [В]				
KWM.1000.200.8.T.50.650	99301588	99552167	Прямой пуск (DOL)	10	Средний	8
KWM.1000.220.8.T.50.660	99301594	99552168	Прямой пуск (DOL)	10	Средний	8
KWM.1000.250.8.T.50.670	99301600	99552169	Прямой пуск (DOL)	10	Средний	8
KWM.1000.300.8.T.50.680	99301606	99552170	Прямой пуск (DOL)	10	Средний	8
KWM.1000.300.8.T.50.690	99301607	99552171	Прямой пуск (DOL)	10	Средний	8
KWM.1000.220.6.T.50.580	99301496	99552172	Прямой пуск (DOL)	10	Высокий	6
KWM.1000.250.6.T.50.600	99301502	99552173	Прямой пуск (DOL)	10	Высокий	6
KWM.1000.300.6.T.50.615	99301507	99552174	Прямой пуск (DOL)	10	Высокий	6
KWM.1000.350.6.T.50.630	99301512	99552175	Прямой пуск (DOL)	10	Высокий	6

KWM 1200

Тип насоса	Номер продукта		Метод пуска	Длина кабеля [м]	Диапазон напора	Кол-во полюсов
	400 [В]	380 [В]				
KWM.1200.350.8.T.50.740	99301608	99552176	Прямой пуск (DOL)	10	Средний	8
KWM.1200.400.8.T.50.740	99301613	99552177	Прямой пуск (DOL)	10	Средний	8
KWM.1200.400.8.T.50.750	99301614	99552178	Прямой пуск (DOL)	10	Средний	8
KWM.1200.450.8.T.50.750	99301619	99552179	Прямой пуск (DOL)	10	Средний	8
KWM.1200.450.8.T.50.760	99301620	99552180	Прямой пуск (DOL)	10	Средний	8
KWM.1200.500.8.T.50.760	99301625	99552181	Прямой пуск (DOL)	10	Средний	8
KWM.1200.500.8.T.50.770	99301626	99552182	Прямой пуск (DOL)	10	Средний	8
KWM.1200.550.8.T.50.770	99301631	99552183	Прямой пуск (DOL)	10	Средний	8
KWM.1200.550.8.T.50.780	99301632	99552184	Прямой пуск (DOL)	10	Средний	8
KWM.1200.200.10.T.50.740	99301633	99552185	Прямой пуск (DOL)	10	Средний	10
KWM.1200.220.10.T.50.740	99301637	99552186	Прямой пуск (DOL)	10	Средний	10
KWM.1200.220.10.T.50.760	99301638	99552187	Прямой пуск (DOL)	10	Средний	10
KWM.1200.250.10.T.50.760	99301642	99552188	Прямой пуск (DOL)	10	Средний	10
KWM.1200.300.10.T.50.780	99301647	99552189	Прямой пуск (DOL)	10	Средний	10
KWM.1200.350.10.T.50.780	99301651	99552190	Прямой пуск (DOL)	10	Средний	10
KWM.1200.350.10.T.50.800	99301652	99552191	Прямой пуск (DOL)	10	Средний	10

KWM 1400

Тип насоса	Номер продукта		Метод пуска	Длина кабеля [м]	Диапазон напора	Кол-во полюсов
	400 [В]	380 [В]				
KWM.1400.450.10.T.50.865	99301653	99552192	Прямой пуск (DOL)	10	Средний	10
KWM.1400.450.10.T.50.880	99301654	99552193	Прямой пуск (DOL)	10	Средний	10
KWM.1400.500.10.T.50.865	99551607	99552194	Прямой пуск (DOL)	10	Средний	10
KWM.1400.500.10.T.50.880	99551608	99552195	Прямой пуск (DOL)	10	Средний	10
KWM.1400.500.10.T.50.888	99551609	99552196	Прямой пуск (DOL)	10	Средний	10
KWM.1400.550.10.T.50.888	99551610	99552197	Прямой пуск (DOL)	10	Средний	10
KWM.1400.550.10.T.50.895	99301662	99552198	Прямой пуск (DOL)	10	Средний	10
KWM.1400.600.10.T.50.895	99301665	99552199	Прямой пуск (DOL)	10	Средний	10
KWM.1400.600.10.T.50.902	99301666	99552200	Прямой пуск (DOL)	10	Средний	10
KWM.1400.650.10.T.50.902	99301669	99552202	Прямой пуск (DOL)	10	Средний	10
KWM.1400.650.10.T.50.910	99301670	99552203	Прямой пуск (DOL)	10	Средний	10
KWM.1400.300.12.T.50.880	99301671	99552204	Прямой пуск (DOL)	10	Средний	12
KWM.1400.350.12.T.50.895	99301675	99552205	Прямой пуск (DOL)	10	Средний	12
KWM.1400.400.12.T.50.910	99301679	99552206	Прямой пуск (DOL)	10	Средний	12

KWM 1600

Тип насоса	Номер продукта		Метод пуска	Длина кабеля [м]	Диапазон напора	Кол-во полюсов
	400 [В]	380 [В]				
KWM.1600.500.14.T.50.1085	99551611	99552207	Прямой пуск (DOL)	10	Средний	14
KWM.1600.550.14.T.50.1100	99551612	99552208	Прямой пуск (DOL)	10	Средний	14
KWM.1600.550.14.T.50.1118	99551613	99552209	Прямой пуск (DOL)	10	Средний	14
KWM.1600.600.14.T.50.1118	99551614	99552210	Прямой пуск (DOL)	10	Средний	14
KWM.1600.600.14.T.50.1125	99551615	99552211	Прямой пуск (DOL)	10	Средний	14
KWM.1600.650.14.T.50.1125	99551616	99552212	Прямой пуск (DOL)	10	Средний	14
KWM.1600.650.14.T.50.1135	99551617	99552213	Прямой пуск (DOL)	10	Средний	14
KWM.1600.700.14.T.50.1135	99551618	99552214	Прямой пуск (DOL)	10	Средний	14
KWM.1600.700.14.T.50.1145	99551619	99552215	Прямой пуск (DOL)	10	Средний	14

6. Исполнения

Перечень исполнений

Наиболее частые варианты исполнений приведены в следующей таблице. При наличии дополнительных требований к исполнениям, не указанным в таблице, обращайтесь в компанию Grundfos.

Электродвигатель	
Кабель различной длины согласно техническим требованиям заказчика	
Силовые кабели (EMC) согласно техническим требованиям заказчика	Экранированные силовые кабели для электродвигателей с частотным регулированием
Модуль SM 113, встроенный в клеммную коробку, для исполнений с датчиками	
Типы датчиков	Дополнительные датчики Pt100 в обмотках
	Датчики РТС в обмотках
	Датчик воды в масле (WIO)
	PVS 3 (датчик вибрации)
Специальное исполнение двигателя	Класс изоляции H
	Превышение температуры по классу: B
	Специальное среднее/высокое напряжение
	Усиленная изоляция для работы с преобразователем частоты (двигатели больше 500 В)
Специальное масло	По поводу взрывозащищенного исполнения просим связаться с компанией Grundfos.
Специальные исполнения для работы с преобразователем частоты	Нетоксичное масло Shell Ondina 919
	Изолированный верхний подшипник
	Изолированная верхняя кольцевая пластина
	Кольцо заземления вала
Материалы	
Рабочее колесо	AISI 304 и 316 и дуплексная нержавеющая сталь
Кольцо щелевого уплотнения	AISI 304 и 316 и дуплексная нержавеющая сталь
Подъемная скоба из нержавеющей стали	AISI 316
Покрытие	
Краска	300 мкм
	450 мкм
Специальное покрытие Belzona® 1341 (Supermetalgilde)	Рабочее колесо
	Корпус насоса
	Всасывающий патрубок
Испытания	
Проверка рабочей точки подрезанного рабочего колеса	Обратитесь в Grundfos
Проверка рабочих характеристик стандартного рабочего колеса в заданной точке (KPL)	Обратитесь в Grundfos
Проверка рабочих параметров в заданной точке для насоса с подрезанным рабочим колесом	Обратитесь в Grundfos
Дополнительная проверка всей характеристики QH (включая отчет)	По 5–10 точкам на кривой насоса (Q/H)
Стандарт ISO 9906:2012/Н1 11.6:2017 в соответствии с допусками класса 1	При требовании более жестких стандартов испытаний необходимо обратиться в Grundfos
Испытание на виброустойчивость (включая отчет)	Обратитесь в Grundfos
Испытания для определения характеристики NPSH	Недоступно
Испытания в присутствии заказчика	Обратитесь в Grundfos
Прочее	
Специальная упаковка	Обратитесь в Grundfos
Специальная фирменная табличка	Обратитесь в Grundfos
Другие исполнения	Обратитесь в Grundfos

7. Конструкция

Насосы KPL

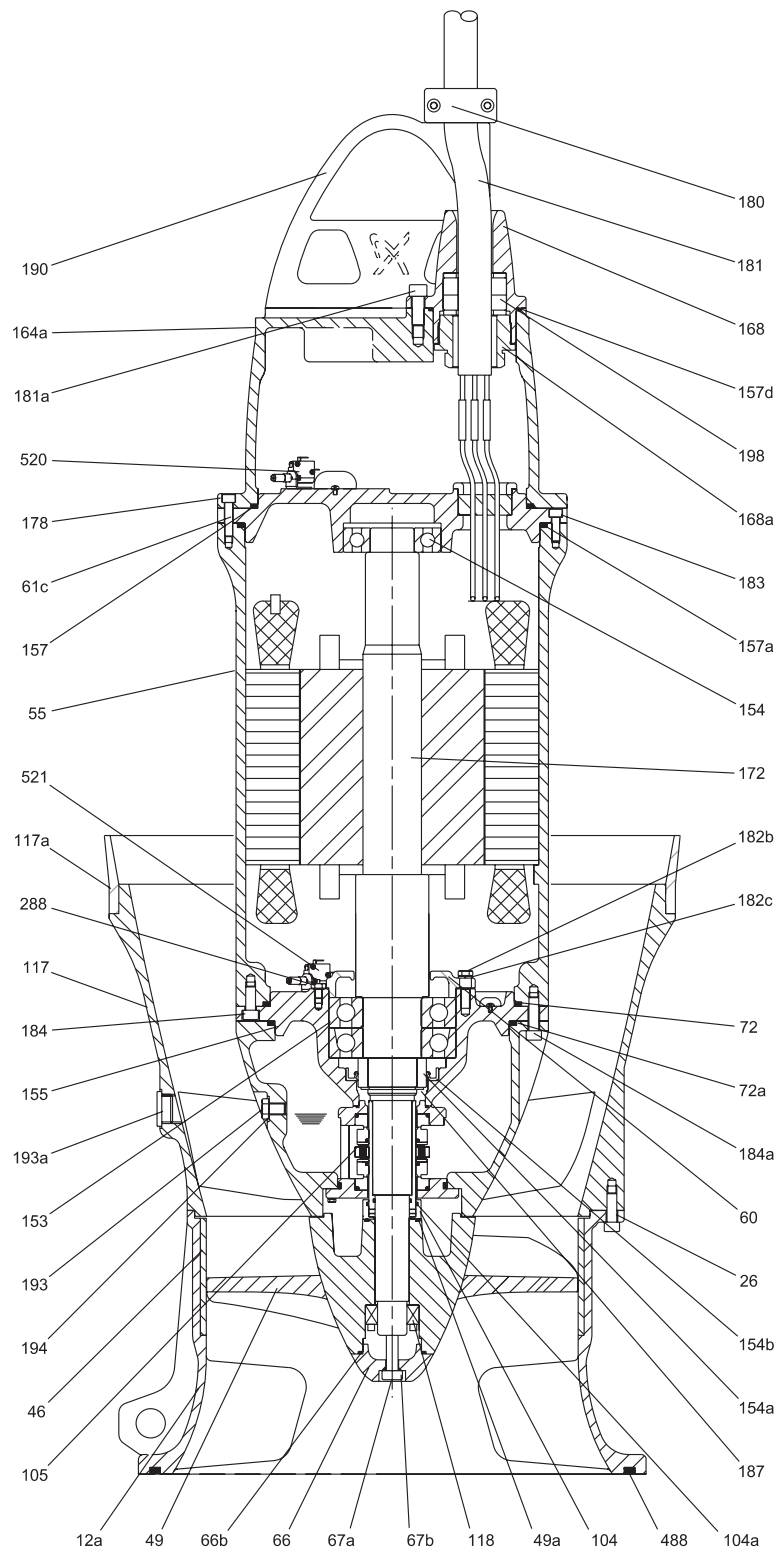


Рис. 6 Чертеж в разрезе, KPL, обсадная труба DN 500

TM06 2922 4814

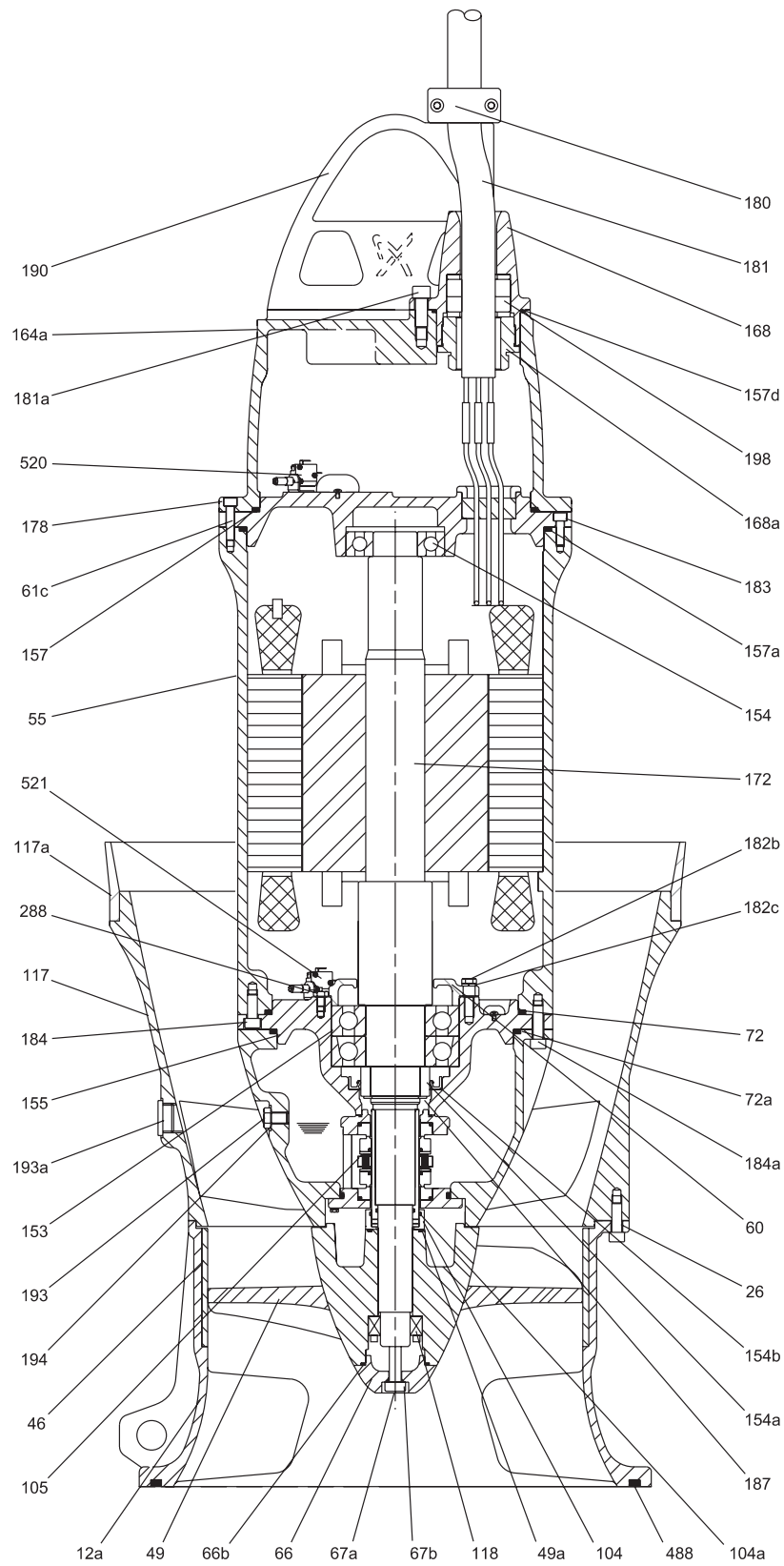


Рис. 7 Чертеж в разрезе, KPL, обсадная труба DN 600

TM062922

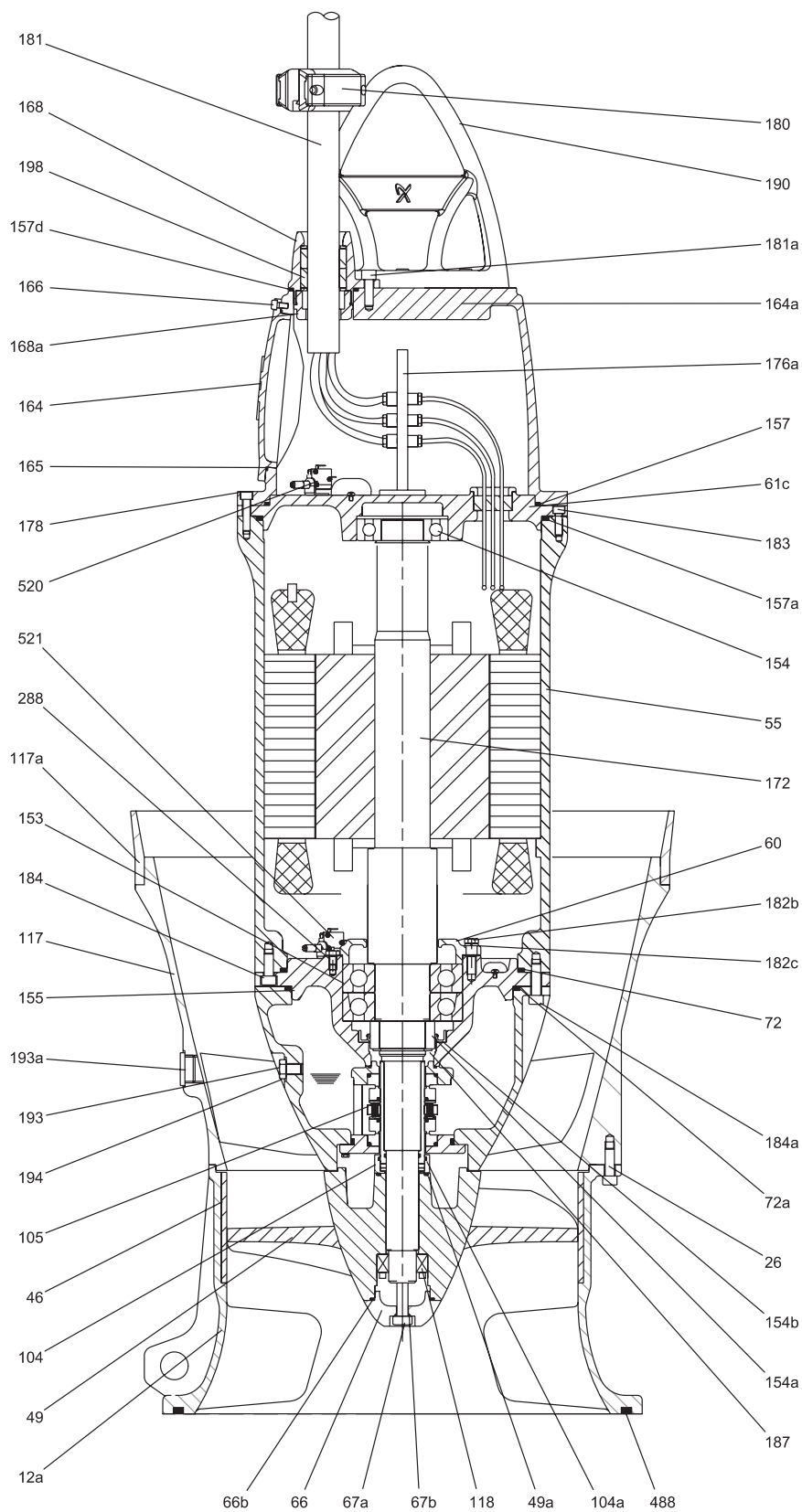


Рис. 8 Чертеж в разрезе, KPL, обсадная труба DN 650

TMO62923

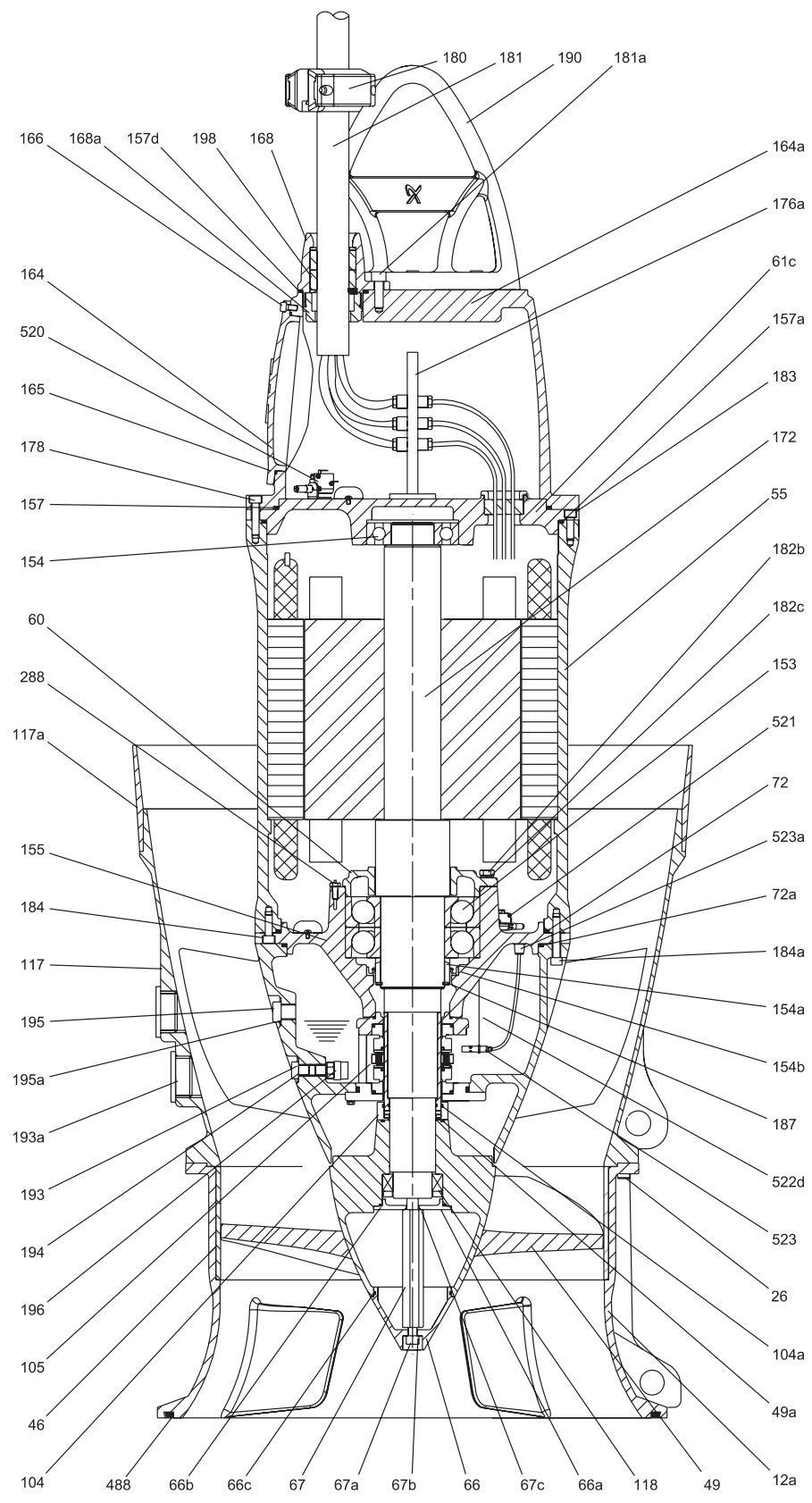


Рис. 9 Чертеж в разрезе, KPL, обсадная труба DN 700–800

TMO62924

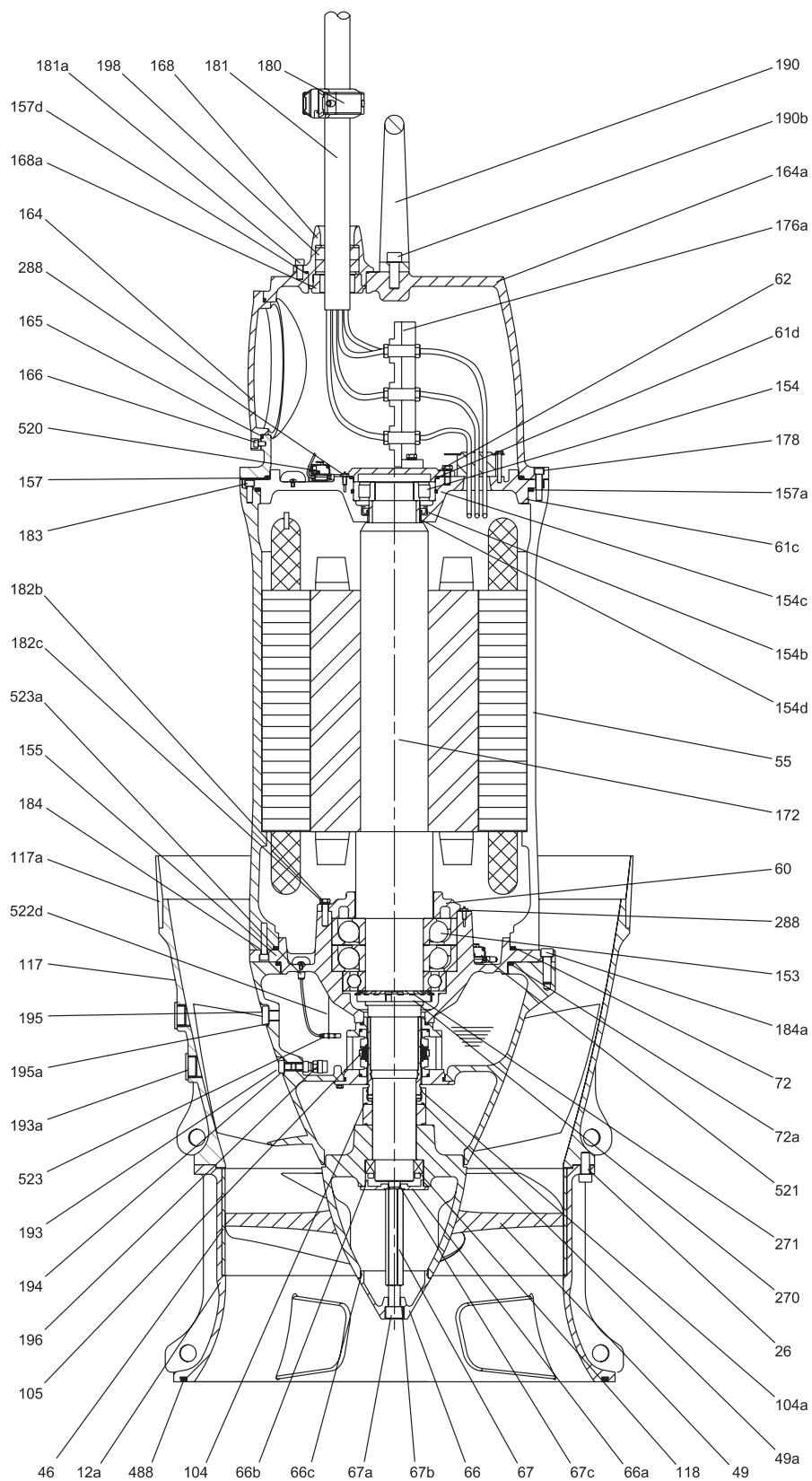


Рис. 10 Чертеж в разрезе, KPL, обсадная труба DN 900

TM062925

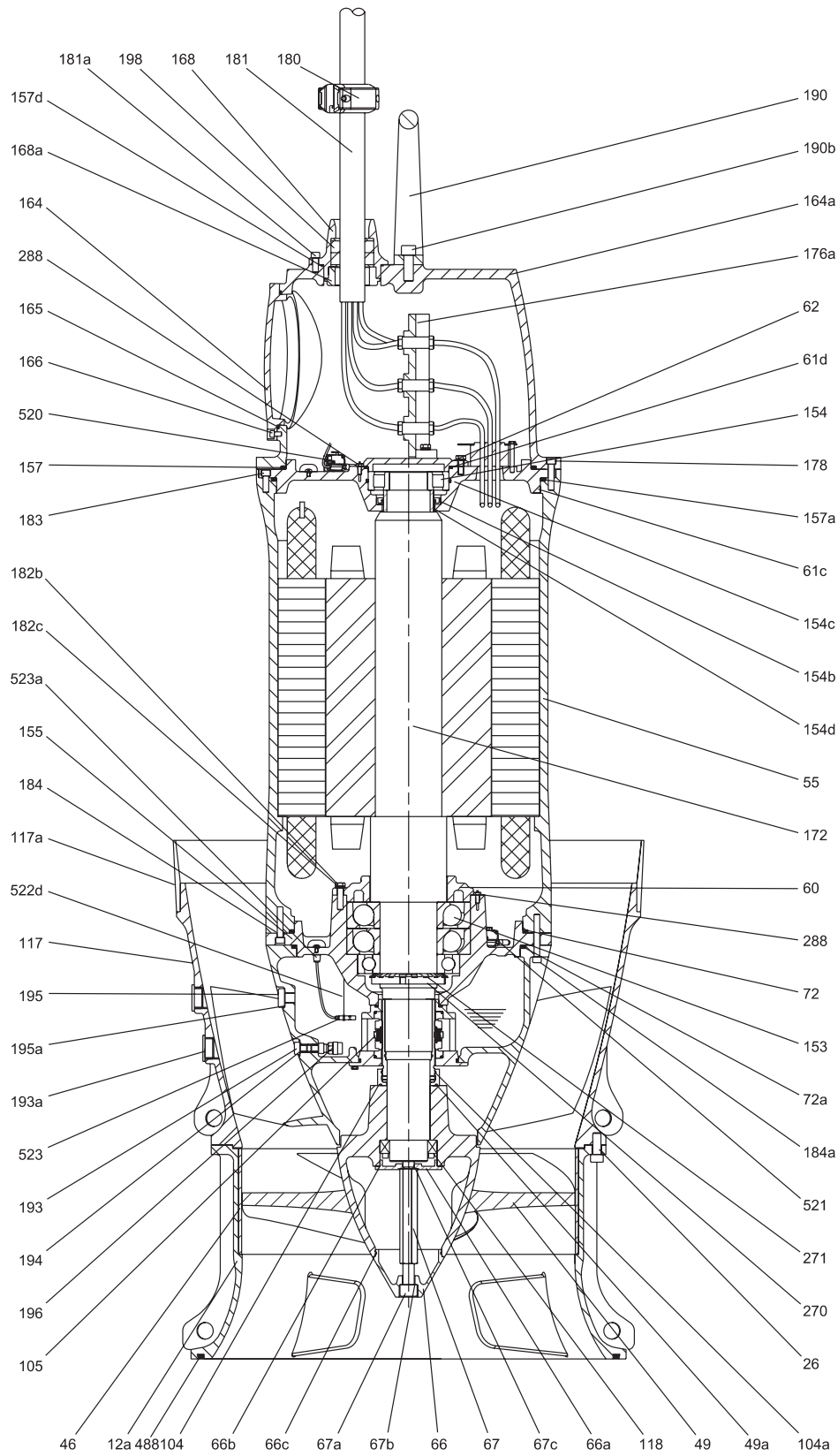


Рис. 11 Чертеж в разрезе, KPL, обсадная труба DN 1000–1800

TM062926

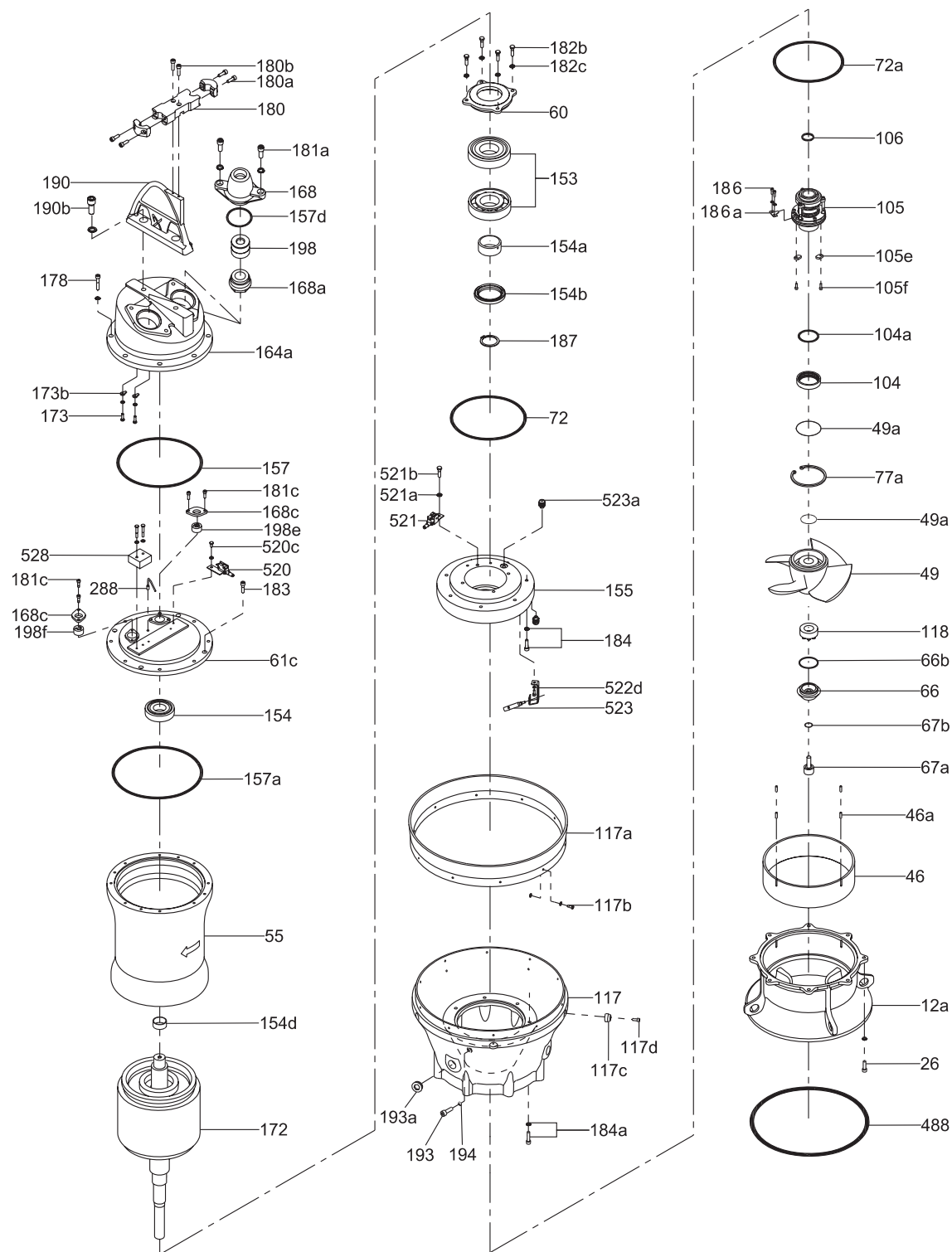


Рис. 12 Деталировка, KPL, обсадная труба DN 500

TM060241

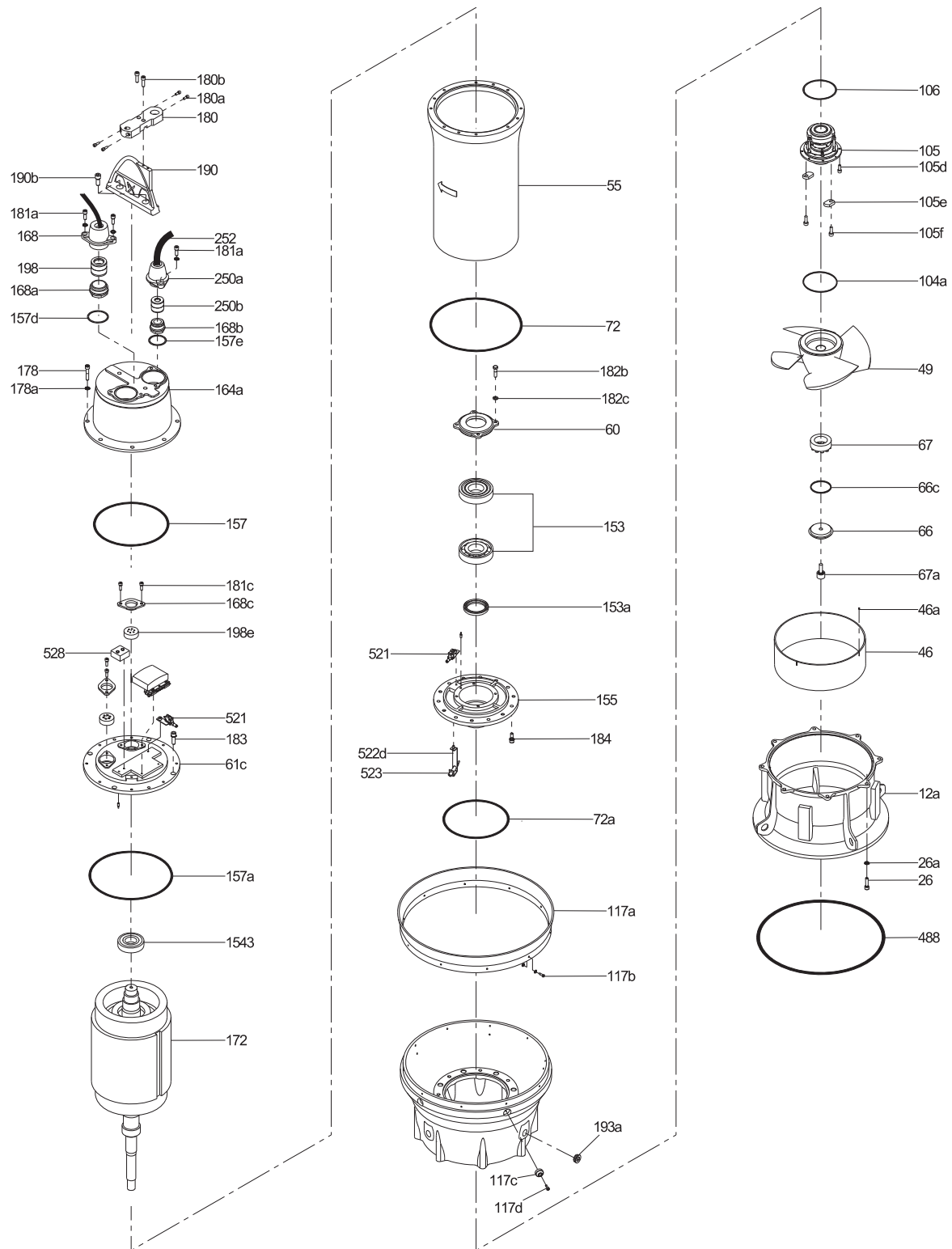


Рис. 13 Детализовка, KPL, обсадная труба DN 600–650

TM063593

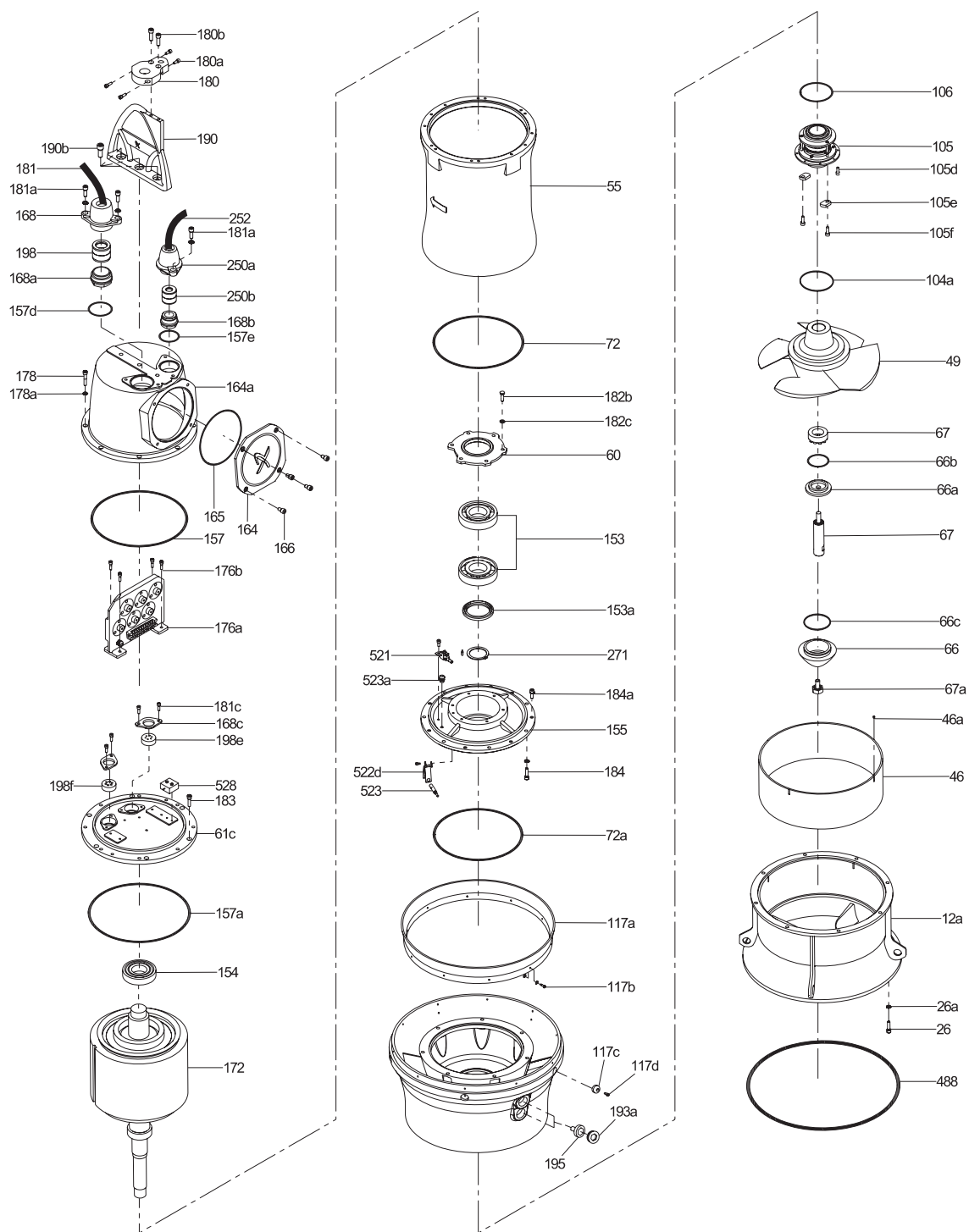


Рис. 14 Детализовка, KPL, обсадная труба DN 700–800

TM063994

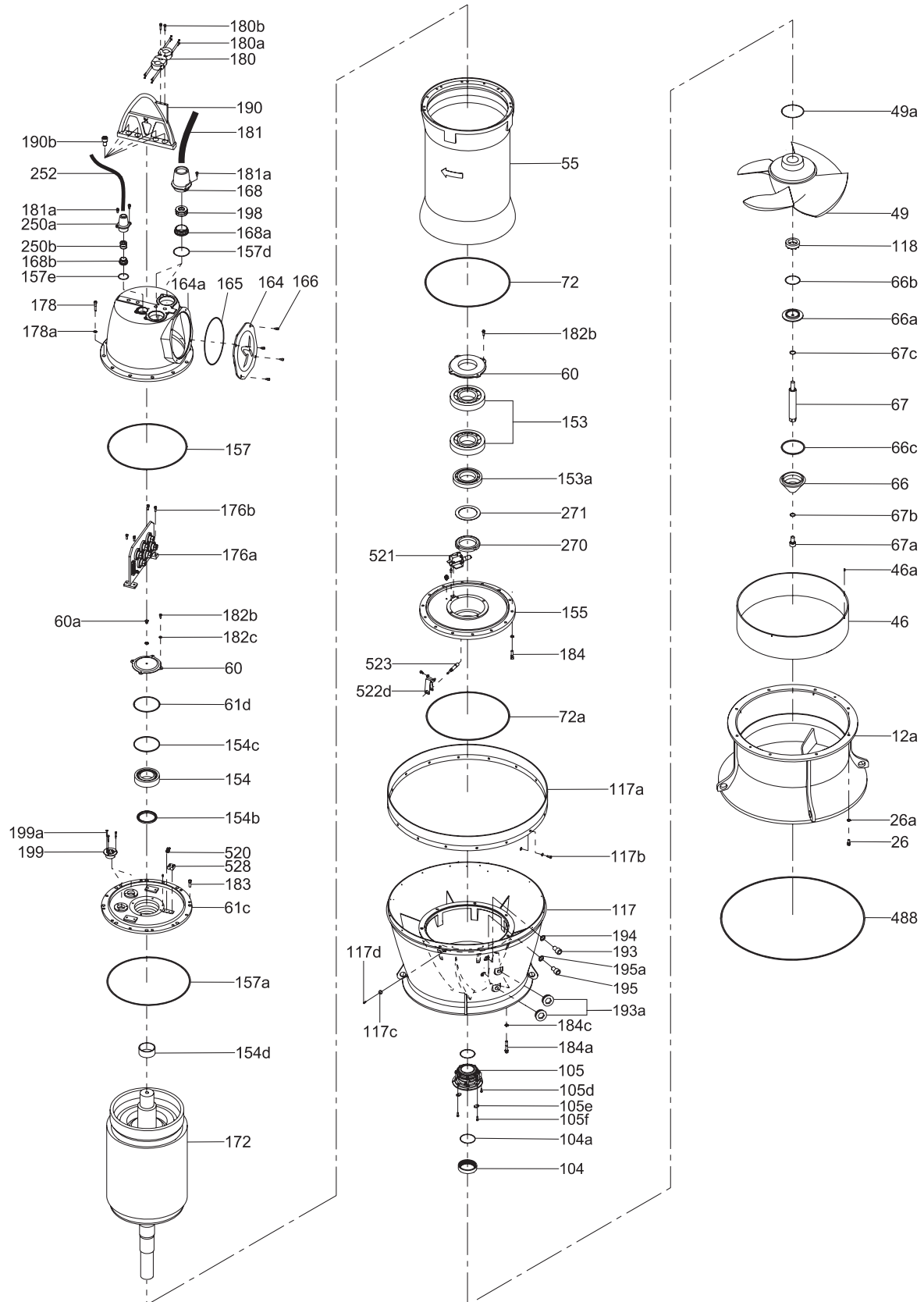


Рис. 15 Детализовка, КРЛ, обсадная труба DN 900–1800

TM061885

Насосы KWM

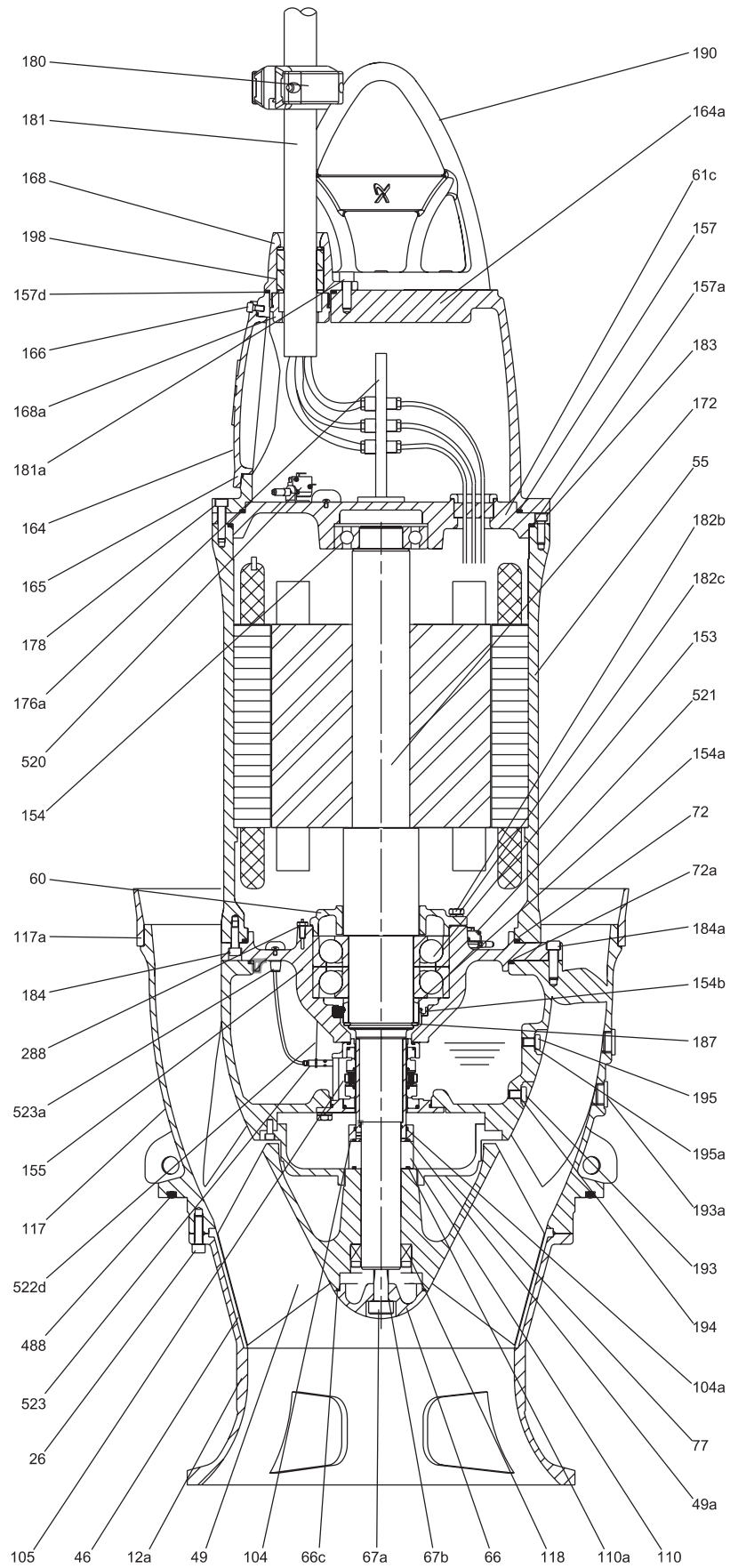
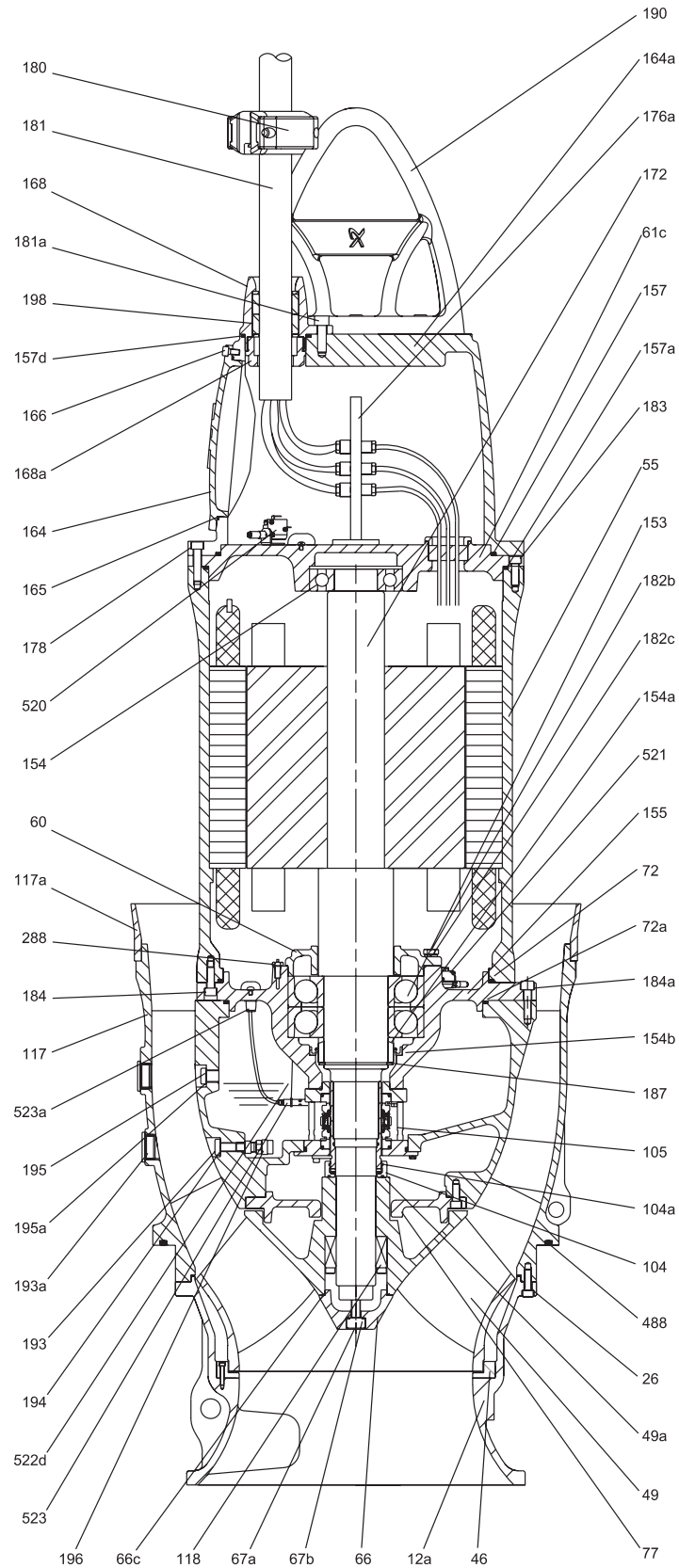


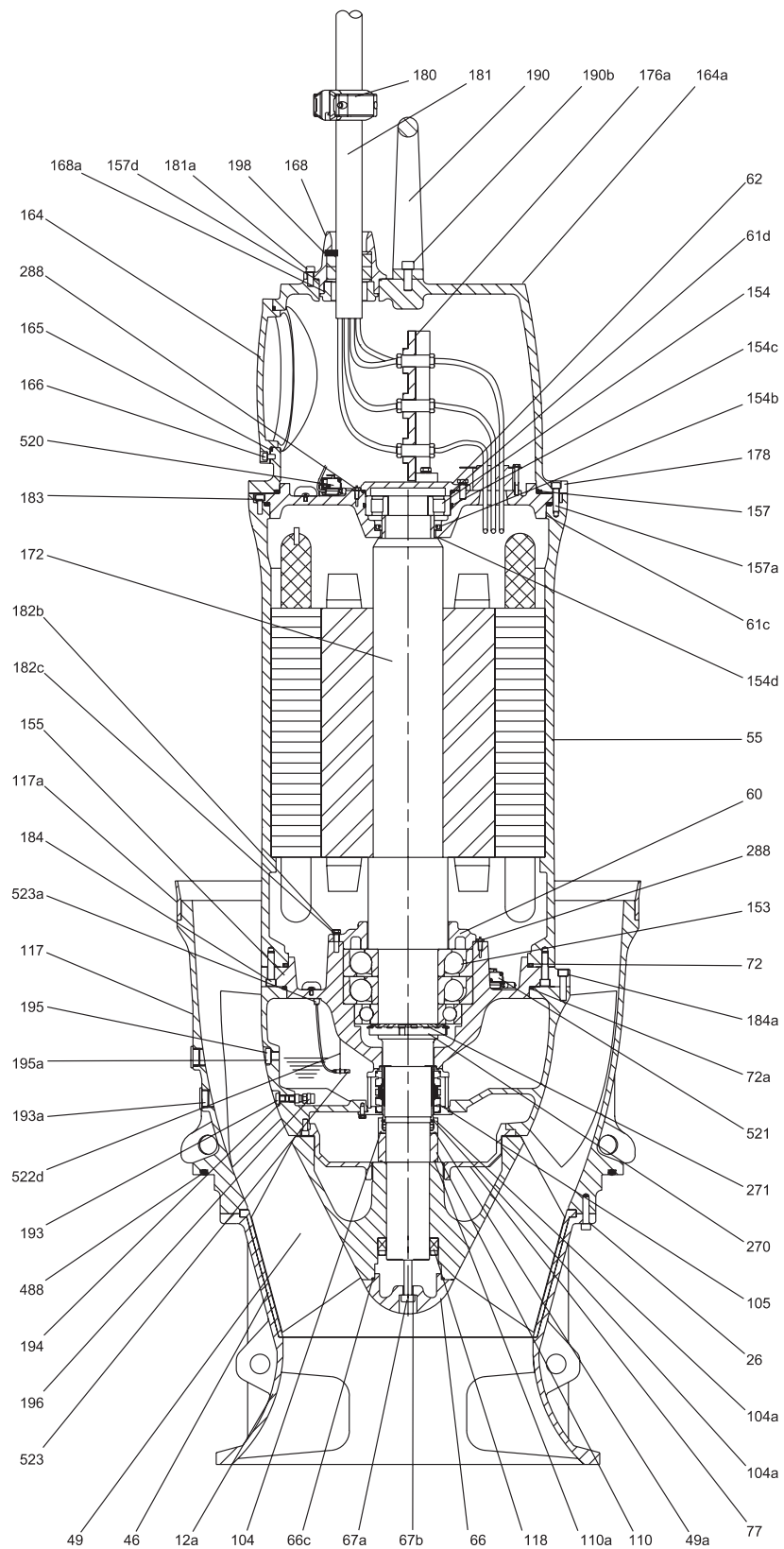
Рис. 16 Чертеж в разрезе, KWM, обсадная труба DN 600–700, диапазон напора М

TM06 2927 4814



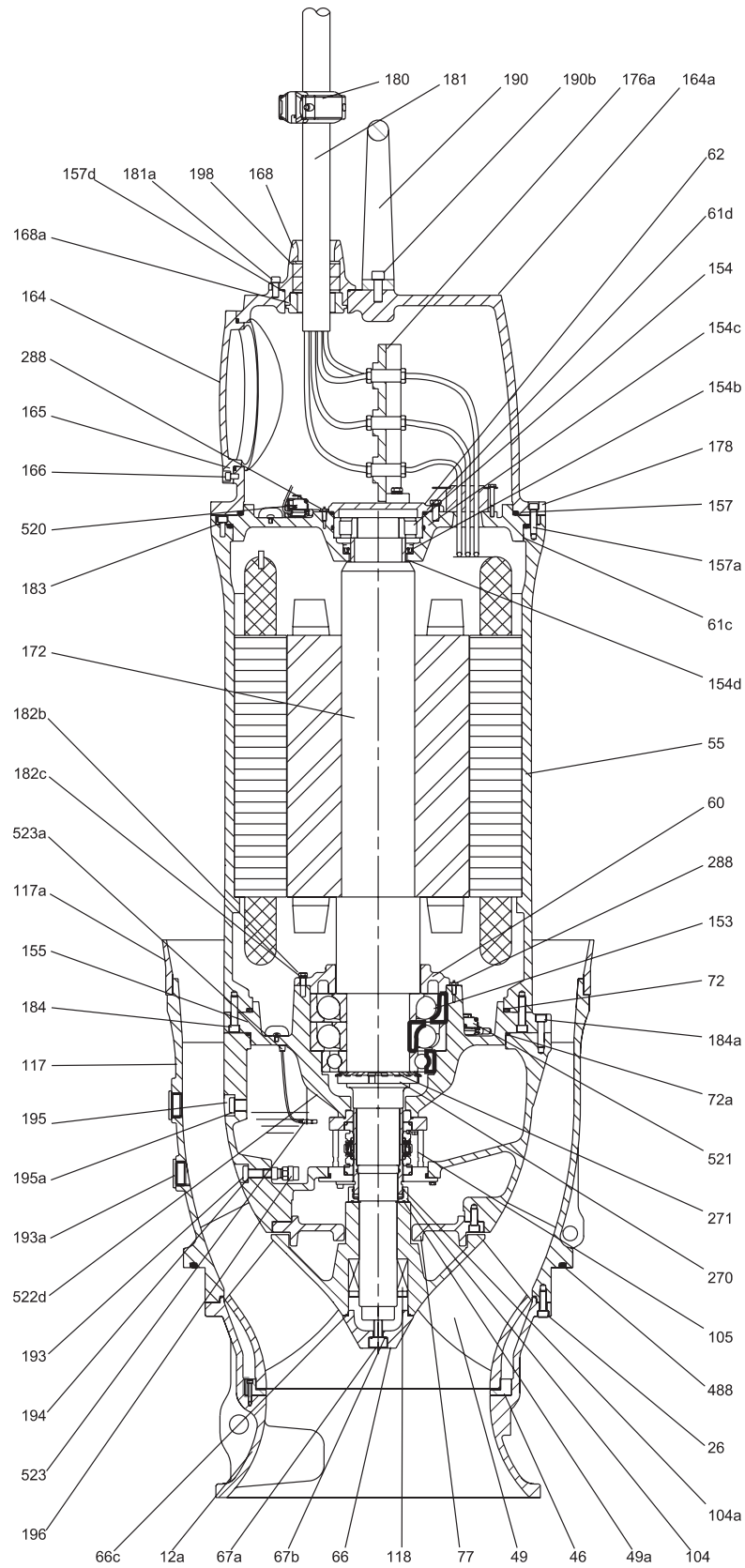
TM062928

Рис. 17 Чертеж в разрезе, KWM, обсадная труба DN 600–700, диапазон напора H



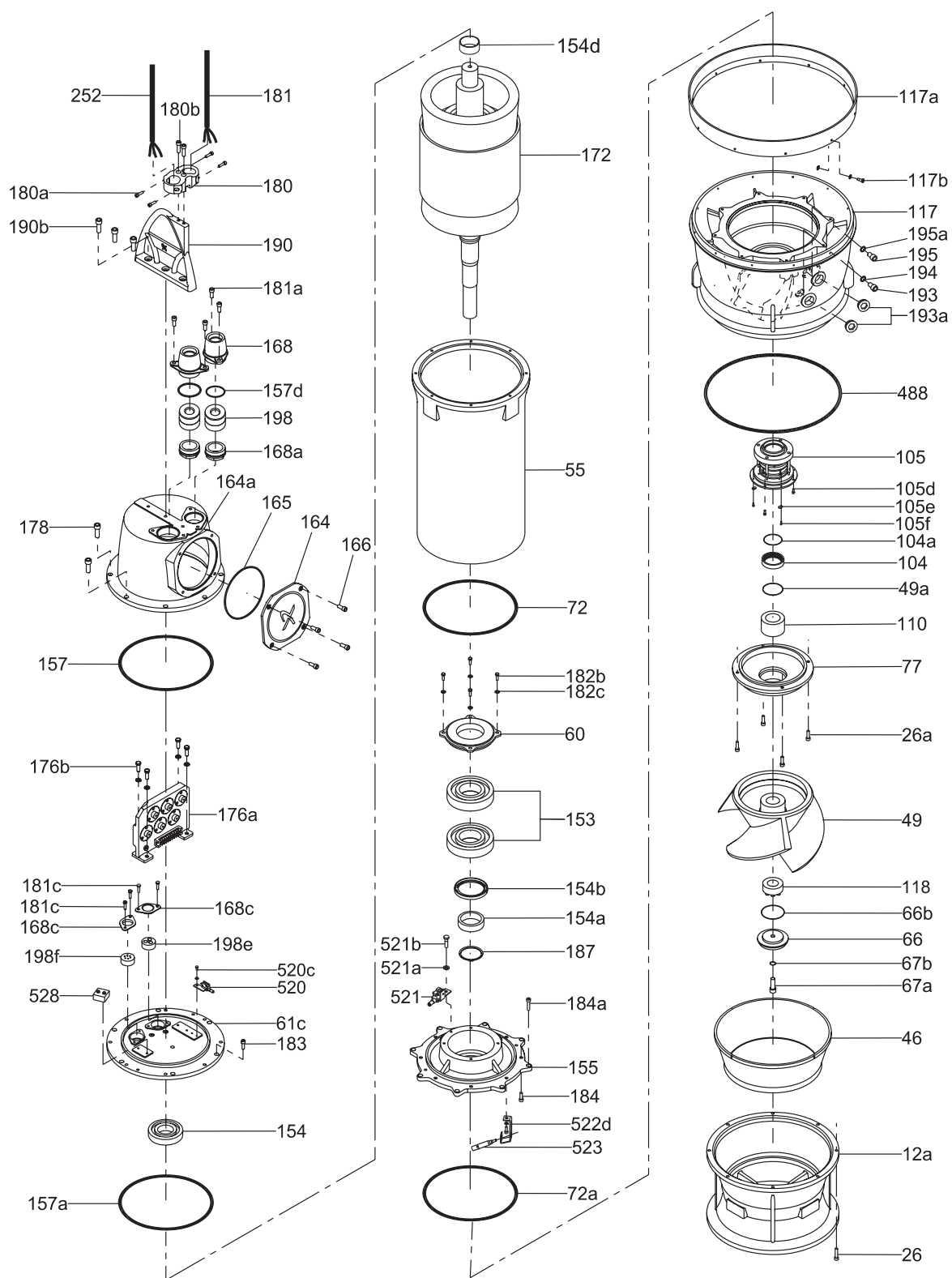
TM06 2929 4814

Рис. 18 Чертеж в разрезе, KWM, обсадная труба DN 800–1600, диапазон напора М



TM062930

Рис. 19 Чертеж в разрезе, KWM, обсадная труба DN 800–1600, диапазон напора H



TMO60239

Рис. 20 Детализовка, KWM, обсадная труба DN 600–700

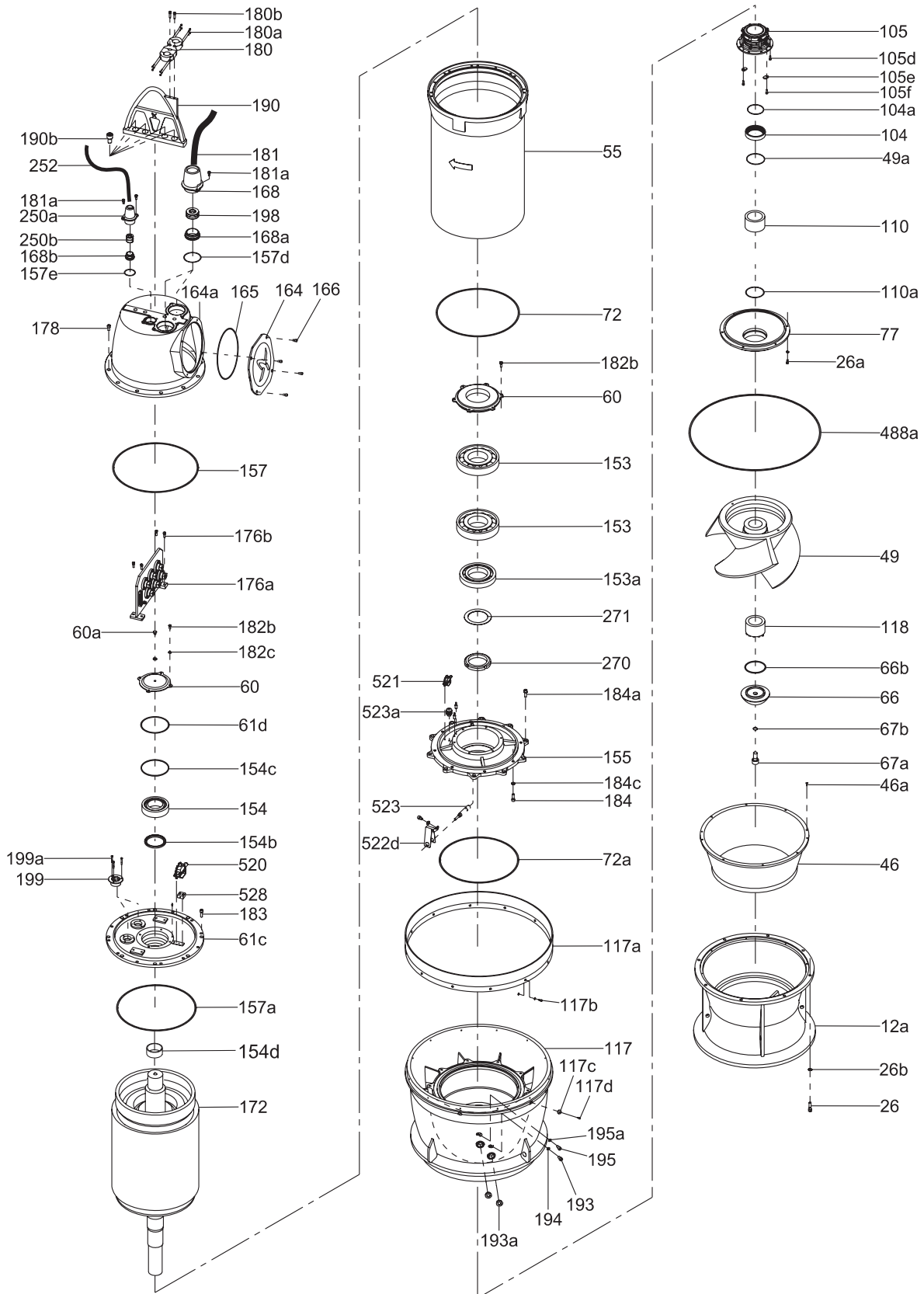


Рис. 21 Детализовка, KWM, обсадная труба DN 800–1600

TM060240

Спецификация материалов

Поз.	Деталь	Материал	DIN	ASTM
12a	Всасывающий патрубок	Чугун	EN-GJL-250 (ENJL-1040)	A48-CL35
26	Болт	Нержавеющая сталь	X5CrNi-189-1.4301	A276-304
46	Кольцо щелевого уплотнения (KPL)	Нержавеющая сталь	X5CrNi-189-1.4301	A276-304
46	Кольцо щелевого уплотнения (KWM)	Чугун с шаровидным графитом	EN-GJS-450-10	A536-65-45-12
49	Рабочее колесо (KWM)	Чугун с шаровидным графитом	EN-GJS-450-10	A536-65-45-12
49a	Кольцевое уплотнение	NBR (нитрильный каучук)		
55	Корпус статора	Чугун	EN-GJL-250 (ENJL-1040)	A48-CL35
60	Крышка подшипника	Чугун	EN-GJL-250 (ENJL-1040)	A48-CL35
61c	Кронштейн верхнего подшипника	Чугун	EN-GJL-250 (ENJL-1040)	A48-CL35
61d	Кольцевое уплотнение	NBR (нитрильный каучук)		
62	Крышка подшипника, верхняя	Чугун	EN-GJL-250 (ENJL-1040)	A48-CL35
66	Колпак ступицы (KPL)	Нержавеющая сталь	G-X6CrNi-189	A743-CF-8
66	Колпак ступицы (KWM)	Чугун с шаровидным графитом	EN-GJL-250 (ENJL-1040)	A536-65-45-12
66a	Шайба	Нержавеющая сталь	X5CrNi-189-1.4301	A276-304
66b	Кольцевое уплотнение	NBR (нитрильный каучук)		
66c	Кольцевое уплотнение	NBR (нитрильный каучук)		
67	Винт рабочего колеса	Нержавеющая сталь	X5CrNi-189-1.4301	A276-304
67a	Болт	Нержавеющая сталь	X5CrNi-189-1.4301	A276-304
67b	Кольцевое уплотнение	NBR (нитрильный каучук)		
67c	Кольцевое уплотнение	NBR (нитрильный каучук)		
72	Кольцевое уплотнение	NBR (нитрильный каучук)		
72a	Кольцевое уплотнение	NBR (нитрильный каучук)		
77	Водяная камера			
77a	Пружинное кольцо	Сталь		
104	Уплотнительное кольцо	Нержавеющая сталь	X5CrNi-189-1.4301	A276-304
104a	Уплотнение втулки	Нержавеющая сталь	X5CrNi-189-1.4301	A276-304
105	Торцевое уплотнение	пара трения SIC/SIC		
110	Промежуточное кольцо	Нержавеющая сталь	X5CrNi-189-1.4301	A276-304
110a	Кольцевое уплотнение	NBR (нитрильный каучук)		
117	Корпус насоса	Чугун	EN-GJL-250 (ENJL-1040)	A48-CL35
117a	Устройство оптимизации турбулентного движения	Резина		
118	Втулка конического стопора	Сталь		
153	Шарикоподшипник	Сталь		
154	Шарикоподшипник	Сталь		
154a	Втулка вала			
154b	Уплотнительное кольцо	NBR (нитрильный каучук)		
154c	Кольцевое уплотнение	NBR (нитрильный каучук)		
154d	Втулка (верхний подшипник)			
155	Кронштейн нижнего подшипника	Чугун	EN-GJL-250 (ENJL-1040)	A48-CL35
157	Кольцевое уплотнение	NBR (нитрильный каучук)		
157a	Кольцевое уплотнение	NBR (нитрильный каучук)		
157d	Кольцевое уплотнение	NBR (нитрильный каучук)		
164	Крышка клеммной коробки	Чугун	EN-GJL-250 (ENJL-1040)	A48-CL35
164a	Верхняя крышка	Чугун	EN-GJL-250 (ENJL-1040)	A48-CL35
165	Кольцевое уплотнение	NBR (нитрильный каучук)		
166	Винт	Нержавеющая сталь	X5CrNi-189-1.4301	A276-304
168	Кабельный ввод	Нержавеющая сталь	G-X6CrNi-189	A743-CF-8
168a	Кабельный ввод, нижний	Чугун	EN-GJL-250 (ENJL-1040)	A48-CL35
172	Вал с ротором	Нержавеющая сталь	X10Cr13	A276-410
176a	Клеммная колодка с изолирующими вводами	Чугун	EN-GJL-250 (ENJL-1040)	A48-CL35
178	Винт	Нержавеющая сталь	X5CrNi-189-1.4301	A276-304
180	Кабельный зажим	Нержавеющая сталь	X5CrNi-189-1.4301	A276-304
181	Кабель	РНСТ		
181a	Болт	Нержавеющая сталь	X5CrNi-189-1.4301	A276-304
182b	Болт	Нержавеющая сталь	X5CrNi-189-1.4301	A276-304
182c	Шайба	Нержавеющая сталь	X5CrNi-189-1.4301	A276-304
183	Болт	Нержавеющая сталь	X5CrNi-189-1.4301	A276-304
184	Болт	Нержавеющая сталь	X5CrNi-189-1.4301	A276-304
184a	Болт	Нержавеющая сталь	X5CrNi-189-1.4301	A276-304
186	Болт	Нержавеющая сталь	X5CrNi-189-1.4301	A276-304
186a	Скоба уплотнения	Чугун	EN-GJL-250 (ENJL-1040)	A48-CL35
187	Пружинное кольцо			
190	Подъемная скоба	Нержавеющая сталь	G-X6CrNi-189	A743-CF-8
190b	Болт	Нержавеющая сталь	X5CrNi-189-1.4301	A276-304

Поз.	Деталь	Материал	DIN	ASTM
193	Пробка для слива масла	Нержавеющая сталь	X5CrNi-189-1.4301	A276-304
193a	Пробка	Нержавеющая сталь	X5CrNi-189-1.4301	A276-304
194	Кольцевое уплотнение	NBR (нитрильный каучук)		
195	Пробка			
195a	Кольцевое уплотнение	NBR (нитрильный каучук)		
196	Обратный клапан			
198	Втулка кабельного ввода	Нержавеющая сталь/ NBR нитрильный каучук		
270	Контргайка	Сталь		
271	Стопорная шайба	Сталь		
288	Датчик температуры подшипников			
488	Кольцевое уплотнение	NBR (нитрильный каучук)		
520	Реле влажности, верхнее			
521	Датчик воды в масле (WIO)			
522d	Держатель для датчика воды в масле			
523	Датчик воды в масле			
523a	Кабельная муфта			
1112	Ступица рабочего колеса	Нержавеющая сталь	G-X6CrNi-189	A743-CF-8
1162	Лопатка рабочего колеса (KPL)	Нержавеющая сталь	G-X6CrNi-189	A743-CF-8

8. Описание изделия

Технические характеристики

Подшипники

Подшипники смазаны на весь срок эксплуатации.

Главные подшипники

Радиально-упорные шариковые подшипники и роликовый подшипник с кольцевой выточкой.

Опорные подшипники

Однорядный радиальный шарикоподшипник или роликовый подшипник.

Уплотнения вала

Насосы имеют первичное и вторичное уплотнение. Для всех типов насосов первичное уплотнение изготавливается из пары карбид кремния/карбид кремния. Материалом для вторичного уплотнения вала служит пара карбид кремния/карбид кремния. Торцевое уплотнение вала состоит из двух уплотнений и изолирует электродвигатель от перекачиваемой жидкости.

Уплотнение вала картриджного типа обеспечивает легкость в обслуживании. Комбинация первичного и вторичного уплотнений в патроне позволяет уменьшить размеры узла по сравнению с обычными уплотнениями вала. Кроме того, такая конструкция снижает вероятность неправильной установки.

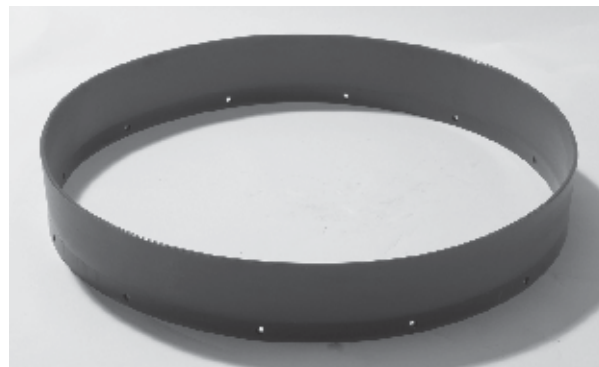


Устройство оптимизации турбулентного движения

Устройство оптимизации турбулентного движения (Turbulence Optimiser™) является передовым решением для уменьшения турбулентности между обсадной трубой и корпусом насоса.

Дополнительным преимуществом является то, что отклонения в допусках размера обсадной трубы не влияют на производительность.

Оптимизация турбулентного движения возможна только в случае, если насос установлен в обсадной трубе, имеющей размер, для которого насос предназначен. Оптимизация турбулентного движения невозможна, если насос установлен в обсадной трубе большего размера.



Электродвигатель

Герметичный, полностью закрытый электродвигатель.

- Класс изоляции: F.
- Класс нагревостойкости: F.
- Степень защиты: IP68.

О защите электродвигателя и датчиках см. в разделе *Датчики* на стр. 40.

Кабели электропитания

Силовые кабели насоса представлены по типам 0,6/1кВ PNCT (стандартный) или 0,6/1кВ PNCT-S (экранированный).

Стандартная длина кабелей 10 м. Кабели другой длины поставляются на заказ.

- Максимальная температура проводов: +90 °С.
- Максимальная температура окружающей среды: +40 °С.
- Минимальная температура окружающей среды: -20 °С.
- Провод: Многожильный неизолированный медный провод, класс 5 (IEC60228).
- Изоляция: Экструдированная резина на основе этилен-пропиленового каучука.
- Покрытие: Экструдированный сажевый каучук (хлоропреновый каучук).
- Маркировка: 4-жильный кабель: Зеленая, белая, черная, красная.
7-жильный кабель: Зеленая, черная, черная, белая, белая, красная, красная.

Кабели

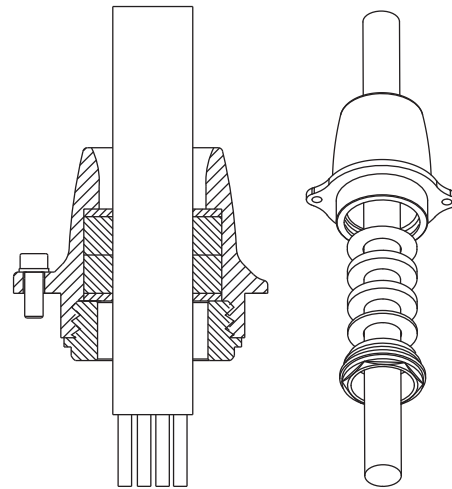
Насосы оснащаются кабелем 0,6/1кВ PNCT (комбинированный силовой и сигнальный) или экранированным кабелем 0,6/1кВ PNCT-S (некомбинированный).

Все насосы оснащены стандартным сигнальным кабелем PNCT-S 8 x 2,5.

Тип насоса	P2 [кВт]	Силовой/сигнальный кабель
KPL.500	11, 15	6 x 6 + 1 x 4 + 6 x 1,5
	19, 22	6 x 10 + 1 x 6 + 6 x 1,5
KPL.600		
KPL.650	37	6 x 16 + 1 x 10 + 6 x 1,5
	22	6 x 10 + 1 x 6 + 6 x 1,5
KPL.700	30, 37, 45	6 x 16 + 1 x 10 + 6 x 1,5
	55	6 x 25 + 1 x 16 + 6 x 1,5
	75, 90	6 x 35 + 1 x 25 + 6 x 1,5
	110	6 x 50 + 1 x 35 + 6 x 1,5
KPL.800	37	6 x 16 + 1 x 10 + 6 x 1,5
	45	6 x 25 + 1 x 16 + 6 x 1,5
	55	6 x 35 + 1 x 25 + 6 x 1,5
	75	6 x 35 + 1 x 25 + 6 x 1,5
	90, 110	6 x 50 + 1 x 35 + 6 x 1,5
KPL.900	55	3 x 50 + 1 x 35 + 4 x 1,5
	75, 90, 110	4 x 70
	132	4 x 95
	160, 200	4 x 120
KPL.1000	75, 90	4 x 70
	132	4 x 95
	160	4 x 120
	200	4 x 95 (10-полюсн.) 4 x 70 (8-полюсн.)
	250, 300	4 x 95
KPL.1200	132, 250, 300, 350, 400	4 x 120
	160	4 x 70
	200, 220	4 x 95
KPL.1400	132, 250, 220, 300, 350, 400	4 x 20
	160	4 x 70
	200	4 x 95
	200	4 x 95
	220, 250	4 x 120
KPL.1500	300, 350	4 x 150
	375, 400	4 x 185
	450	4 x 185 (12-полюсн.) 4 x 150 (14-полюсн.)
	500	4 x 150
	200	4 x 95
KPL.1600	250	4 x 120
	300, 350	4 x 150
	400	4 x 185 (14-полюсн.) 4 x 120 (16-полюсн.)
	450, 500	4 x 150
	550	4 x 185
KPL.1800	300	4 x 150
	350	4 x 185
	400	4 x 120
KWM.600	450, 500	4 x 150
	550	4 x 185
	300	4 x 150
KWM.800	350	4 x 185
	400	4 x 120
	450, 500	4 x 150
KWM.900	600, 700	4 x 185
	Все	6 x 25 + 1 x 16 + 6 x 1,5
	45, 55	
KWM.700	75, 90	6 x 35 + 1 x 25 + 6 x 1,5
	110	6 x 50 + 1 x 16 + 6 x 1,5
KWM.800	90, 110	4 x 70
	132	4 x 95
	160	4 x 120
KWM.900	132, 250	4 x 95
	160, 200	4 x 120
KWM.1000	220	4 x 70
	200, 220	
	250, 300	4 x 95
KWM.1200	350	4 x 120
	200, 220, 250	4 x 95
KWM.1400	300, 350, 400, 450, 500, 550	4 x 120
	Все	
KWM.1600	500	4 x 150
	550, 600, 650, 700	4 x 185

Кабельный ввод

Пластичный и герметичный кабельный ввод из нержавеющей стали с уплотнительными кольцами предотвращает повреждение кабеля или возможность протечки. Конструкция кабельного ввода обеспечивает легкое и быстрое отключение кабеля. Чтобы снять кабельный ввод нужно отвинтить два болта.



TM073704

Рис. 22 Кабельный ввод

Система крепления кабеля

Туго натянутое состояние цепей и кабелей в обсадной трубе необходимо, чтобы избежать повреждения кабелей во время работы. Ослабленные кабели и цепи будут подвержены износу и повреждению, что в последствии приведет к преждевременному отказу оборудования. Поэтому решающее значение имеет система подвески кабеля.

Кабельные зажимы или крепления к проводу или цепи должны располагаться на расстоянии, соответствующем условиям потока в трубе колонны.

Система крепления кабеля проектируется под конкретные условия. См. эскиз на странице 90, или свяжитесь с компанией Грундфос для получения более подробной информации.

Датчики

Насосы KPL и KWM оснащены следующими защитными реле и датчиками.

В специальном исполнении (FPV) датчики можно выбрать отдельно.

Датчик	Тип	Стандарт [Кол-во]	FPV [Кол-во]
Тепловая защита статора	Биметаллический	3	3
Тепловая защита статора	Pt100	1	3 ¹
Реле влажности клеммной коробки	Переключатель	1	1
Реле влажности, корпус двигателя	Переключатель	1	1
Тепловая защита подшипника (нижнего)	Pt100	1	1
Тепловая защита подшипника (верхнего)	Pt100	1	1
WIO (датчик воды в масле)	Аналоговый		1
Датчик вибраций	Аналоговый		1

¹ В насосе установлено три датчика Pt100, но стандартно подключен только один датчик. Невозможно подключить все три температурных датчика статора, если подключены датчики подшипника.

Датчики под заказ (опция)

- **PVS3 (датчик вибрации).**

Датчик вибрации контролирует уровень вибрации насоса. Изменение уровня вибрации указывает на аварийную ситуацию. Причиной может стать засор рабочего колеса, износ подшипников, закрытие задвижки напорного трубопровода и т.д. В этом случае необходимо сразу же произвести технический осмотр, чтобы предотвратить повреждение насоса или системы.

- **Датчик воды в масле.**

Датчик WIO измеряет содержание воды в масле и преобразует замеренное значение в аналоговый сигнал. Два провода датчика служат для его питания и передачи сигнала к контрольно-измерительному прибору или блоку управления. Датчик измеряет концентрацию воды от 0 до 20%. Также он подаёт сигнал при концентрации воды, выходящей за пределы нормального диапазона (предупреждение), или если уровень масла настолько низкий, что датчик оказался на воздухе (аварийный сигнал). Датчик находится внутри защитной трубки из нержавеющей стали. Датчик WIO подсоединяется к модулю Grundfos IO 113.

Испытания

Все насосы проходят испытания перед отгрузкой с завода. Протокол заводских испытаний выполняется согласно стандарту ISO 9906:2012. Протоколы испытаний могут предоставляться с насосом или предоставляться отдельно по серийному номеру насоса.

Испытания на производительность выполняются без устройства оптимизации турбулентного движения.

Другие испытания или свидетельства также доступны по запросу. Смотрите раздел **6. Исполнения** на странице 19.

Условия эксплуатации

Перекачиваемые жидкости

Значение pH: 4–10

Температура жидкости: от 0 до +40 °С

Если перекачиваемые жидкости имеют более высокую плотность и/или кинематическую вязкость, чем вода, необходимо установить электродвигатели большей мощности.

Количество пусков в час

Насосы предназначены для непрерывной работы или работы с перерывами. Максимально допустимое количество пусков указано в следующей таблице:

Мощность электродвигателя	Макс. кол-во пусков
≤ 15 кВт:	15 пусков в час
> 15 кВт — ≤ 75 кВт:	10 пусков в час
> 75 кВт:	6 пусков в час
Не более 5000 пусков в год	
Любая мощность	Из горячего состояния — 1
Напряжение 6 кВ, 10 кВ	Из холодного состояния — 2

Не допускается превышение указанного количества пусков во избежание перегрузки обмоток, уплотнений и подшипников.

Типовой ряд двигателей

KPL

Мощность на валу P2, [кВт]	Число полюсов
11	4
15	4
19	4/6
22	4/6
30	6/8
37	6/8
45	8
55	6/8
75	6/8/10
90	6/8/10
110	6/8
132	6/8/10/12/14
160	6/8/10/12/14
200	6/8/10/12/14/16
220	10/12/14
250	8/10/12/14/16
300	8/10/12/14/16
350	10/12/14/16
375	14
400	10/12/14/16
450	12/14/16
500	12/14/16/
550	14
600	16
700	16

KWM

Мощность на валу P2, [кВт]	Число полюсов
37	4
45	4/6
55	4/6
65	4
75	4/6
90	4/6
110	4/6
132	6
160	6
200	6/8/10
220	6/8/10
250	6/8/10
300	6/8/10/12
350	6/8/10/12
400	8/12
450	8/10
500	8/10/14
550	8/10/14
600	10/14
650	10/14

Схемы электрических подключений

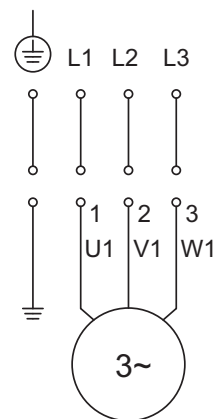


Рис. 23 Прямой пуск

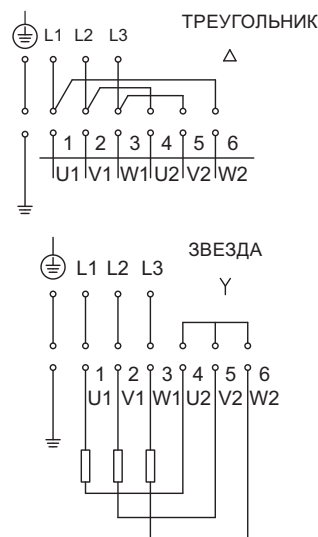


Рис. 24 Пуск по схеме «звезда-треугольник»

TM05 9167 4113

TM05 9168 4113

Шкафы управления

Dedicated Controls



TM06 6501 1515 - TM06 8813 1217

Рис. 25 Шкаф управления Dedicated Controls

Шкаф управления Control DC на базе системы Dedicated Controls — это система управления 1–6 насосами для дренажа и канализации, а также мешалкой и/или промывочным клапаном при необходимости, предназначенная для установки в зданиях или канализационных насосных станциях. Dedicated Controls используется для установок, где требуется усовершенствованное управление и расширенная передача данных. Основными компонентами Dedicated Controls являются:

- блок управления CU362;
- модуль IO 351B (основной модуль ввода/вывода).

Система Dedicated Controls может поставляться как в виде отдельных компонентов, так и в шкафах управления.

Блок управления	IO113	SM113	MP204	IO315B	CU362
Тип А	•	•			
Тип В	•	•	•		
Тип С	•	•	•	•	•

Система управления может работать на основании сигналов:

- поплавковых выключателей;
- аналогового датчика уровня;
- аналогового датчика уровня и предохранительных поплавковых выключателей.

Возможности и преимущества

Система Grundfos Dedicated Controls предлагает следующие возможности и преимущества:

Основные возможности

- пуск/останов насоса
- чередование насосов
- определение перелива
- оценка перелива
- аварийные сигналы и предупреждения
- расширенный журнал аварий
- задержки пуска и останова
- выбор языка.

Дополнительные возможности

- функции, определяемые пользователем
- чередование рабочих групп насосов
- изменение уровня пуска (уменьшение осадкообразования)
- комбинирование аварийных сигналов
- ежедневное опорожнение
- откачка пены
- защита от заклинивания
- задержка запуска системы
- управление мешалкой или промывочным клапаном
- максимальное количество запущенных насосов
- измерение подачи насоса
- измерение расхода в системе
- расчёт подачи насоса
- расчёт расхода в системе.

Возможности передачи данных

- Полный обзор состояния насосной установки
- Изменение установленных значений, перезагрузка системы, пуск/останов насосов
- Доступ к журналу аварийных сигналов/предупреждений
- Автоматическая отправка информации об аварийных сигналах/предупреждениях обслуживающему персоналу
- Оптимизация программы по обслуживанию и эксплуатации
- Снижение энергопотребления
- Связь по протоколу Modbus RTU через кабель
- Связь по протоколу Modbus TCP через кабель/ GSM/GPRS
- SMS-команды (отправка/получение)
- График отправки SMS
- Подключение к виртуальной сети для перевода пользовательского интерфейса в веб браузер.

Более подробная информация представлена в каталоге или в Паспорте, руководстве по монтажу и эксплуатации на системы Dedicated Controls на www.grundfos.ru (Grundfos Product Center).

Модуль IO 113

IO 113 — это модуль Grundfos для систем водоотведения/системы ливневых стоков.

IO 113 оснащён входами для цифровых и аналоговых датчиков насосов, он может отключить насос в случае подачи датчиком сигнала об отказе насоса.

Модуль IO 113 подключается к системе управления Dedicated Controls компании Grundfos и обеспечивает дополнительные функции контроля:

- температуры двигателя;
- наличия влаги в электродвигателе;
- наличия воды в масле;
- измерение сопротивления изоляции.

Модуль SM 113

Модуль SM 113 служит для сбора и передачи показаний нескольких датчиков.

Модуль SM 113 можно поместить или в клеммную коробку насоса (оставив несколько проводов датчика выведенными из насоса), или в шкаф управления рядом с насосной установкой.

SM 113 работает с модулем IO 113 по силовому кабелю с использованием протокола Grundfos GENIbus.

SM 113 может обрабатывать данные со следующих датчиков:

- 3 датчиков тока, 4–20 мА
- 3 термодатчиков Pt100 или 3 термодатчиков Pt1000
- 1 термодатчика РТС
- 1 цифрового входа.

Системы контроля уровня

Компания Grundfos предлагает широкий выбор систем контроля уровня жидкости в резервуарах; данные системы обеспечивают контроль условий работы и защиту насосов.

Варианты систем управления:

- Система управления Dedicated Controls, шкафы управления Control DC
- Шкафы управления LC и LCD.

Панель управления CU362

Рис. 26 Панель управления CU361

Поз.	Описание
1	Дисплей
2	Вправо
3	Справка
4	Назад
5	ОК (принять)
6	В начало
7	Контраст
8	Световой индикатор работы (зелёный)
9	Световой индикатор неисправности (красный)

MP 204



Устройство MP 204 можно использовать как отдельный блок защиты электродвигателя. Устройство MP 204 может быть встроено в систему Grundfos Dedicated Controls в качестве защиты электродвигателя. Во вторую очередь выполняется защита насоса путем измерения температуры с помощью датчика Pt100 и датчика PTC или термовыключателя.

Дополнительные возможности, MP 204

- антиблокировка
- контроль:
 - напряжения
 - тока
 - асимметрии тока
 - чередования фаз
 - $\cos \phi$ (коэффициента мощности)
 - мощности
 - электроэнергии
 - сопротивления изоляции
 - температуры, Pt100/Pt1000
 - температуры, PTC
 - температуры, Tempcon.

Преобразователь частоты



Теоретически, все трёхфазные двигатели можно подключить к преобразователю частоты. Однако при работе с преобразователем частоты изоляционная система двигателя подвергается большей нагрузке, поэтому из-за вихревых токов, вызываемых пиками напряжения, двигатель может работать более шумно, чем обычно.

Кроме того, двигатели большой мощности, управляемые через преобразователи частоты, испытывают нагрузку от подшипниковых токов.

Дополнительные возможности, CUE или ПЧ

Для регулирования подачи жидкости можно использовать преобразователи частоты Grundfos CUE.

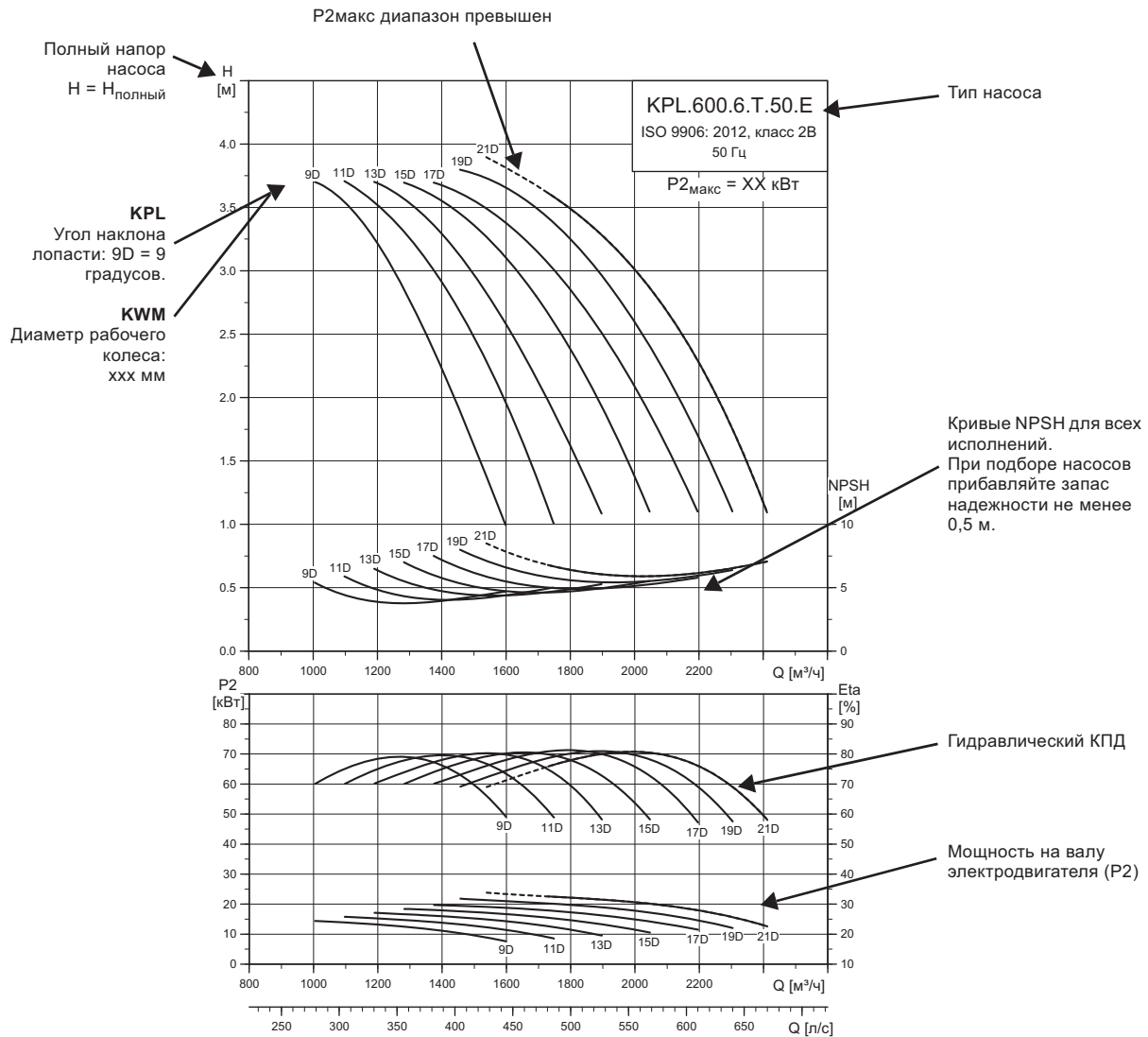
Кроме того, использование преобразователей частоты даёт следующие преимущества и дополнительные функции:

- антиблокировка
- автоматическая оптимизация электропотребления
- проверка на удельное потребление энергии
- контроль выходной частоты
- контроль:
 - напряжения¹
 - тока¹
 - чередования фаз¹
 - мощности¹
 - электроэнергии¹
 - вращающего момента¹
- реверс
ПРЕДУПРЕЖДЕНИЕ! Запуск в обратную сторону приведет к выходу насоса KPL/KWM и обсадной колонны из строя.
- промывка при пуске
- промывка при останове
- ПИД-регулятор.

¹ Данные функции доступны только с устройством Grundfos CUE.

9. Инструкции по расшифровке графиков и рабочих характеристик

Как работать с диаграммой



TM06 5034 4017

Примечание: насосы испытываются по стандарту ISO 9906:2012 класс 2B. Испытательное оборудование и измерительные инструменты разрабатываются и калибруются в соответствии с указанными стандартами. Насосы проверены с учетом допусков по всем кривым, указанным в классе 2B.

Условия снятия рабочих характеристик

Приведенные ниже инструкции действительны для кривых, показанных на графиках рабочих характеристик на страницах с 46 по 87:

- Допуски в соответствии с требованиями ISO 9906:2012, класс 2B.
- Графики показывают рабочие характеристики насосов с рабочими колесами разного диаметра при номинальной частоте вращения.
- NPSH: на графиках показаны средние величины, рассчитанные в тех же условиях, что и кривые рабочих характеристик.

Расчет суммарного напора

Суммарный напор включает разницу высот между диктующими точками + перепад давлений + динамический напор.

$$H_{\text{total}} = H_{\text{geo}} + H_{\text{stat}} + H_{\text{dyn}}$$

H_{geo} Геометрическая высота всасывания

H_{stat} Статическое давление в насосе

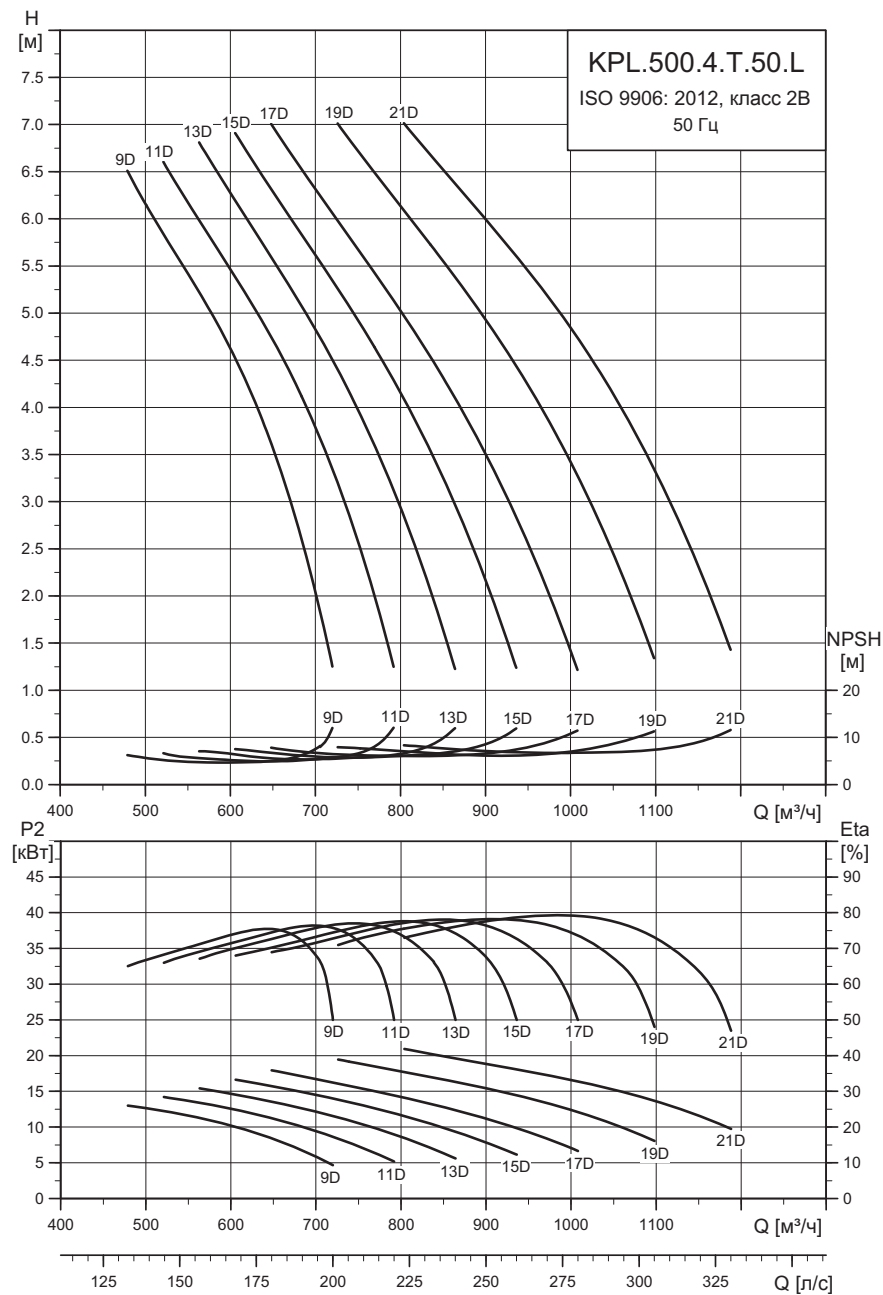
H_{dyn} Расчетная величина, основанная на скорости движения перекачиваемой жидкости на входе и выходе из насоса.

Испытания рабочих характеристик

Испытания по требуемой рабочей точке проводятся для каждого насоса согласно стандарту ISO 9906:2012, класс 2B.

10. Диаграммы рабочих характеристик и технические данные

KPL.500.----.4.T.50.L



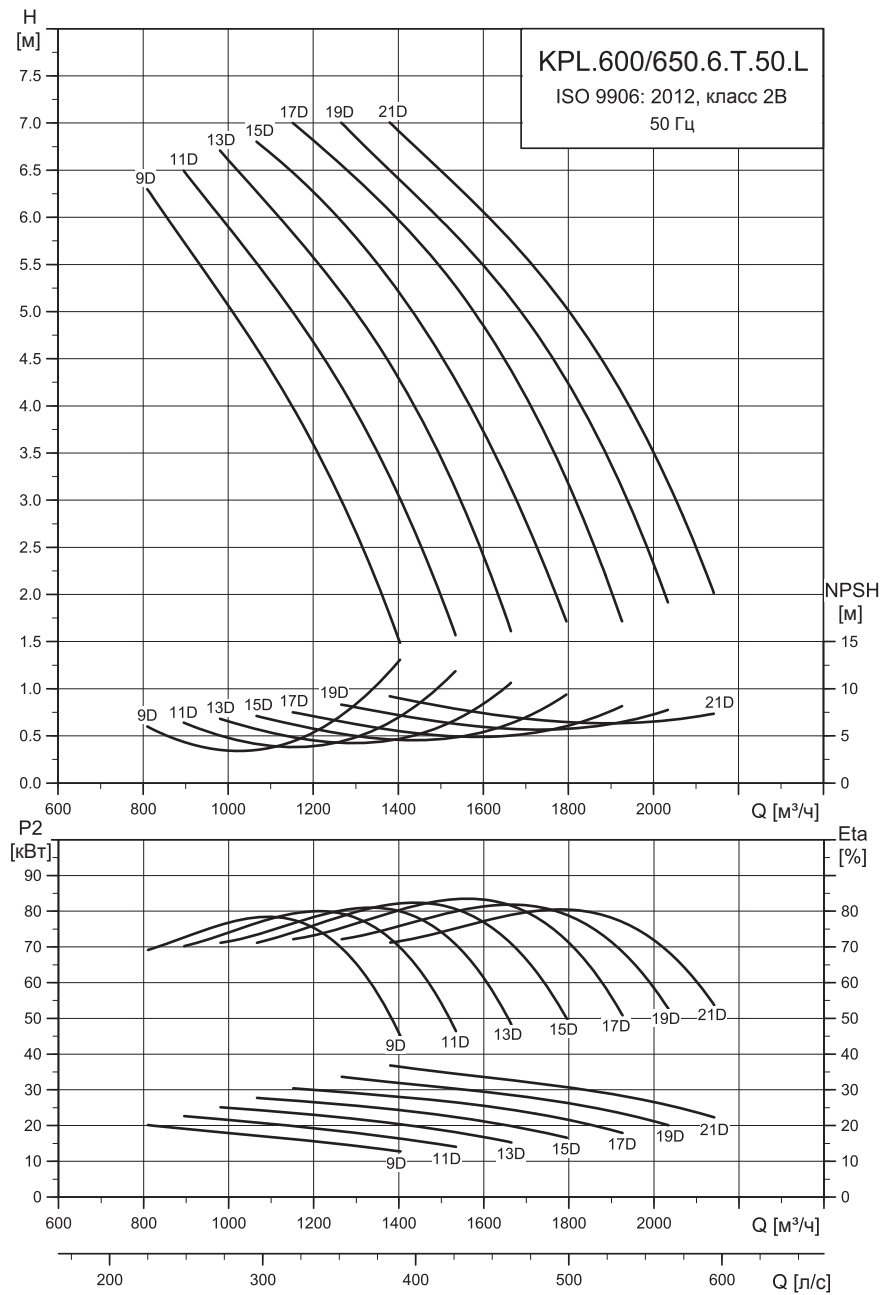
TM06 5024 3815

Угол наклона лопасти [°]	9	11	13	15	17	19	21
Свободный проход [мм]	35	40	45	48	50	55	60

Технические данные

Модель	Мощность P2 [кВт]	Частота [Гц]	Частота вращения [об/мин]	Кол-во полюсов	Диаметр обсадной трубы	Диаметр рабочего колеса [мм]	Кол-во лопастей
KPL.500.11.4.T.50.L	11	50	1450	4	DN 500	270	4
KPL.500.15.4.T.50.L	15						
KPL.500.19.4.T.50.L	19						
KPL.500.22.4.T.50.L	22						

KPL.600/650.---.6.T.50.L

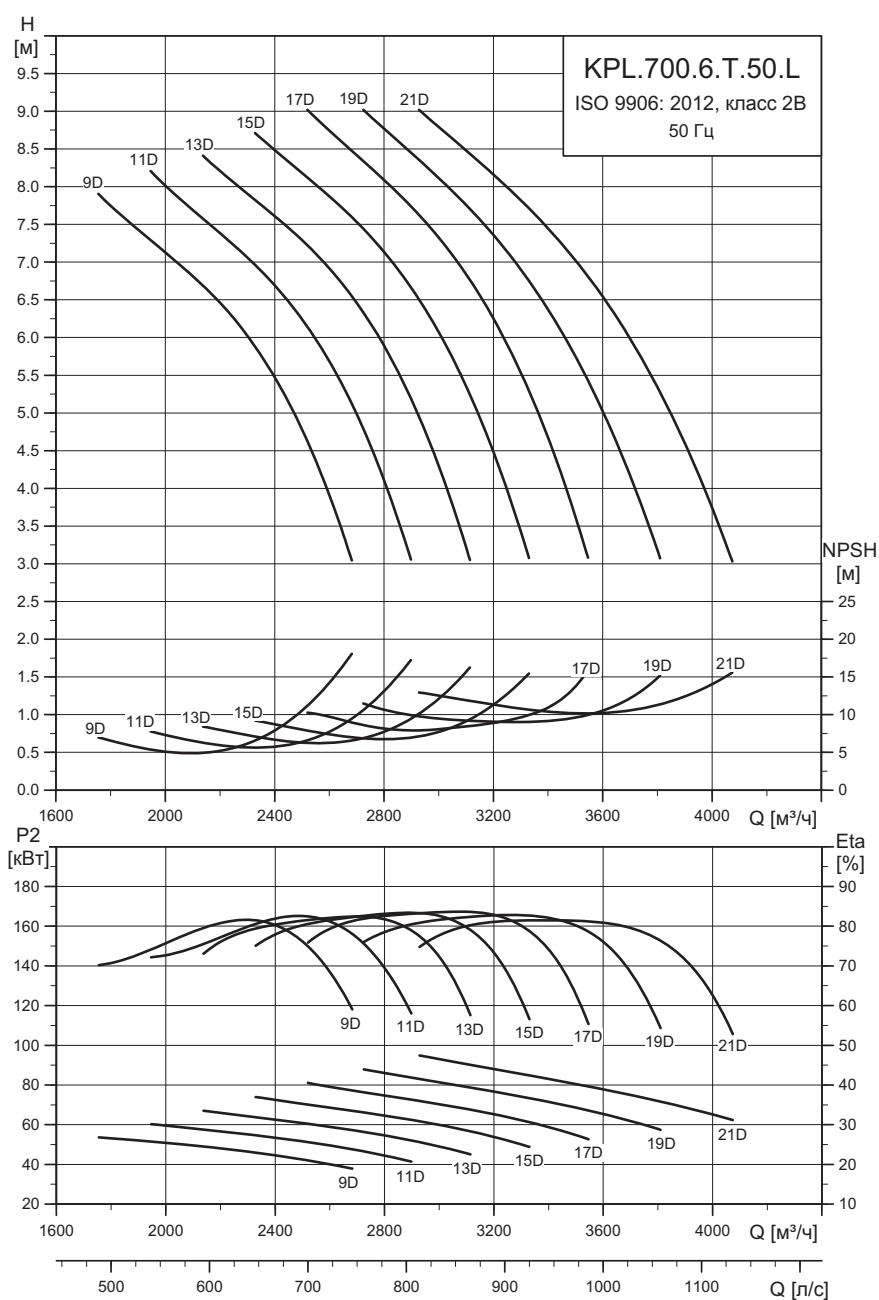


TM06 5023 3815

Угол наклона лопасти [°]	9	11	13	15	17	19	21
Свободный проход [мм]	50	55	60	65	70	75	80

Технические данные

Модель	Мощность P2 [кВт]	Частота [Гц]	Частота вращения [об/мин]	Кол-во полюсов	Диаметр обсадной трубы	Диаметр рабочего колеса [мм]	Кол-во лопастей
KPL.600.19.6.T.50.L	19	50	950	6	DN 600	380	4
KPL.600.22.6.T.50.L	22						
KPL.650.30.6.T.50.L	30						
KPL.650.37.6.T.50.L	37						

KPL.700.---.6.T.50.L


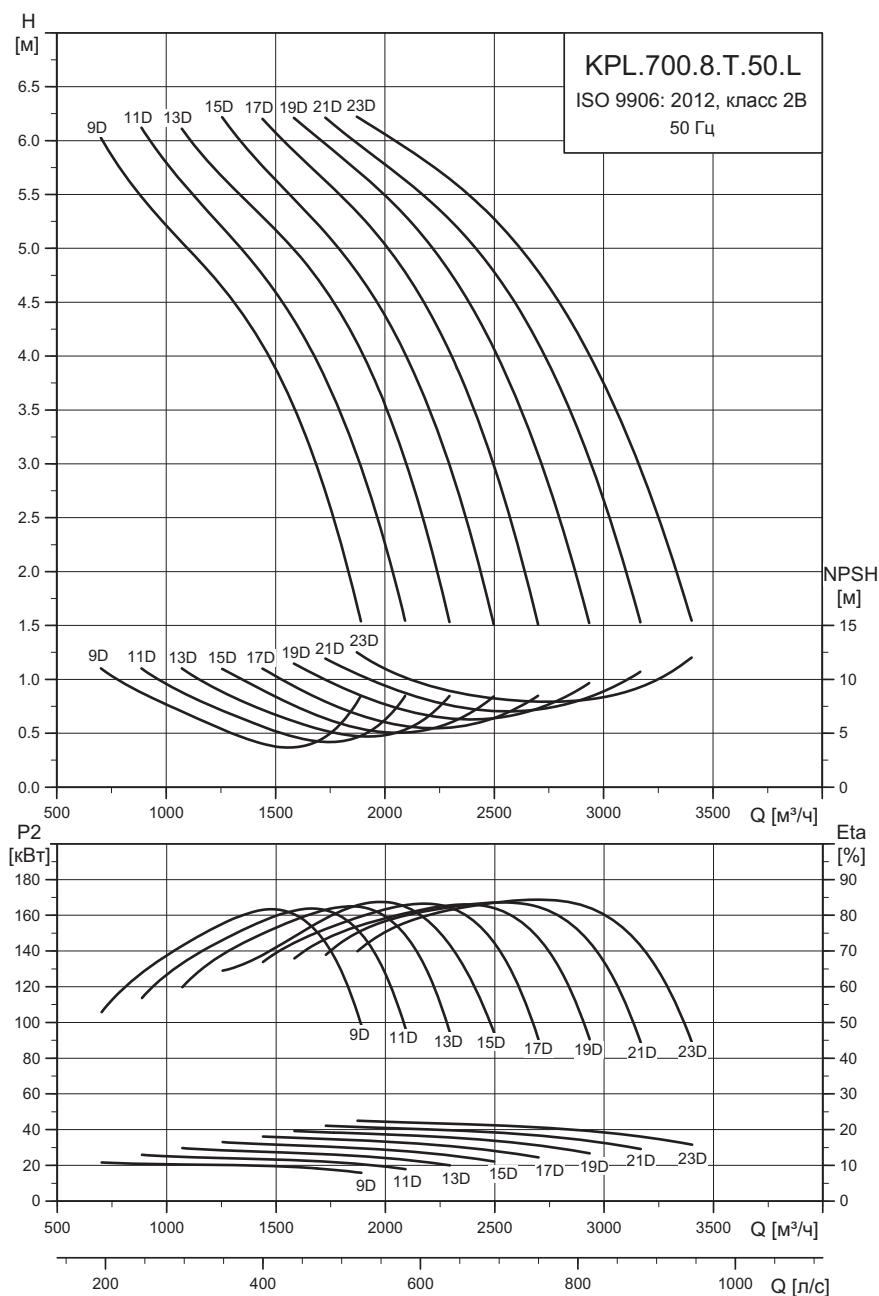
TM05 5022 3815

Угол наклона лопасти [°]	9	11	13	15	17	19	21
Свободный проход [мм]	70	75	80	88	95	100	105

Технические данные

Модель	Мощность P2 [кВт]	Частота [Гц]	Частота вращения [об/мин]	Кол-во полюсов	Диаметр обсадной трубы	Диаметр рабочего колеса [мм]	Кол-во лопастей
KPL.700.55.6.T.50.L	55	50	950	6	DN 700	470	4
KPL.700.75.6.T.50.L	75						
KPL.700.90.6.T.50.L	90						
KPL.700.110.6.T.50.L	110						

KPL.700.---.8.T.50.L



TM06 5021 3815

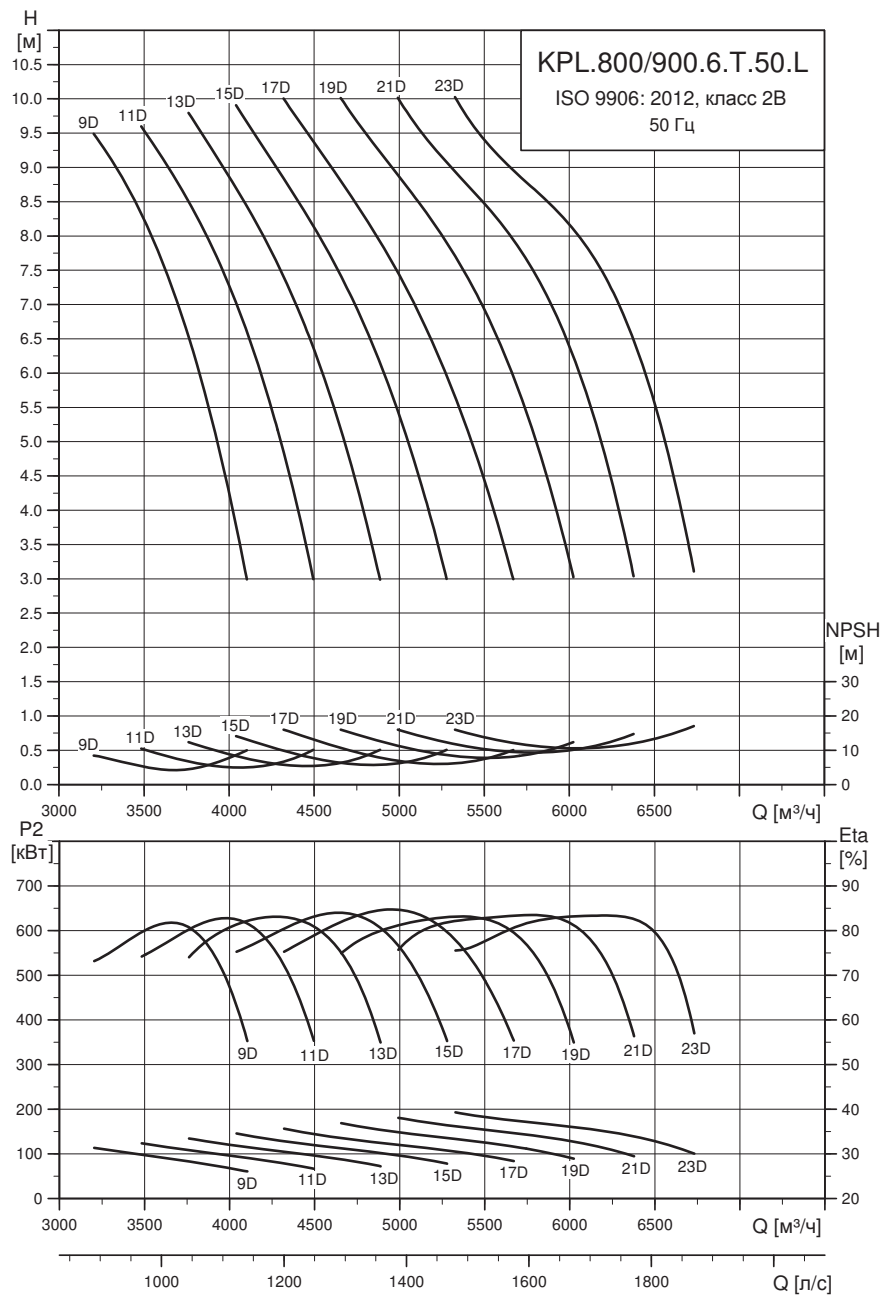
Угол наклона лопасти [°]	9	11	13	15	17	19	21
Свободный проход [мм]	70	75	80	88	95	100	105

Технические данные

Модель	Мощность P2 [кВт]	Частота [Гц]	Частота вращения [об/мин]	Кол-во полюсов	Диаметр обсадной трубы	Диаметр рабочего колеса [мм]	Кол-во лопастей
KPL.700.30.8.T.50.L	30	50	740	8	DN 700	470	4
KPL.700.37.8.T.50.L	37						
KPL.700.45.8.T.50.L	45						

Диаграммы рабочих характеристик и технические данные

KPL.800/900.---.6.T.50.L



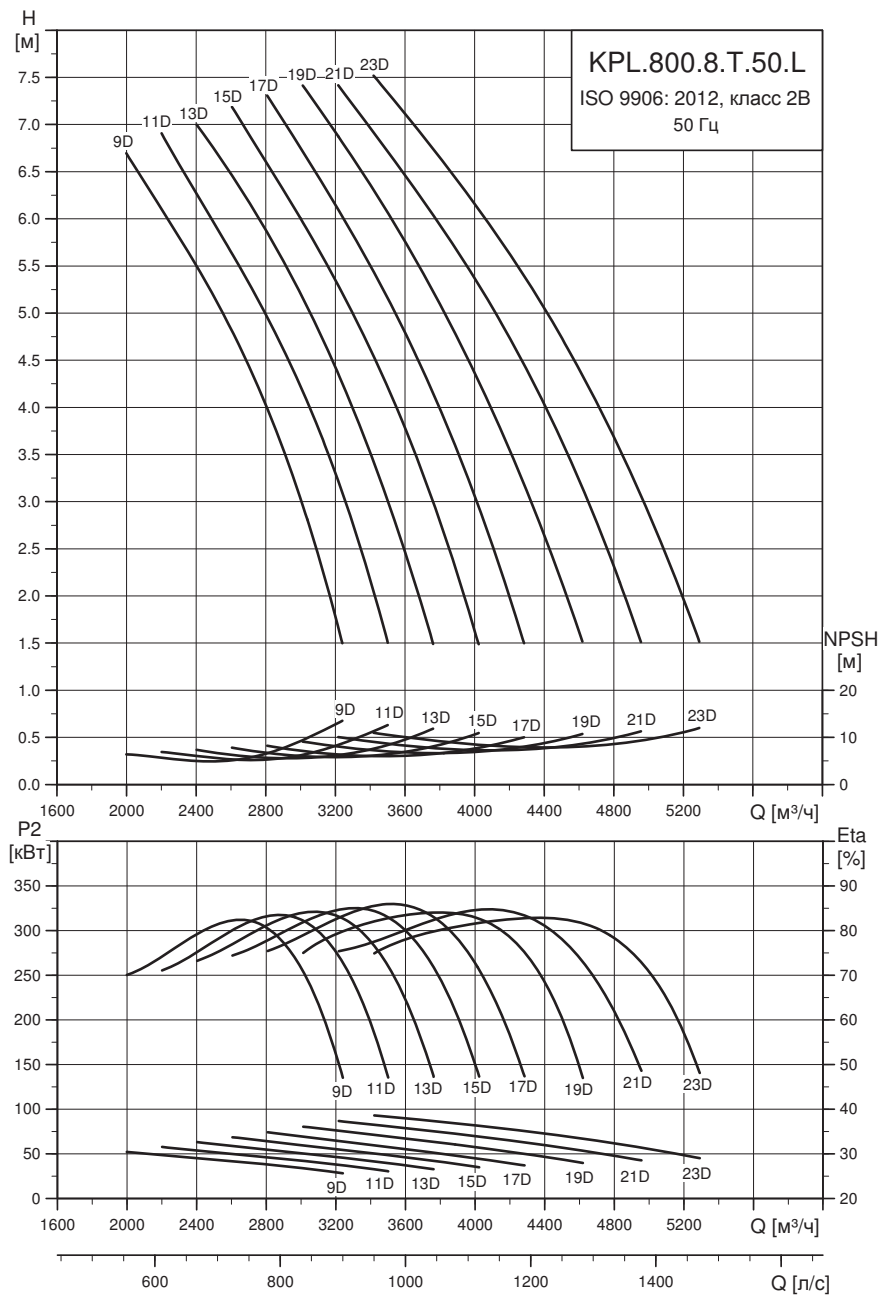
TM05 5020 3815

Угол наклона лопасти [°]	9	11	13	15	17	19	21	23
Свободный проход [мм]	80	85	90	95	105	110	118	125

Технические данные

Модель	Мощность P2 [кВт]	Частота [Гц]	Частота вращения [об/мин]	Кол-во полюсов	Диаметр обсадной трубы	Диаметр рабочего колеса [мм]	Кол-во лопастей
KPL.800.110.6.T.50.L	110	50	950	6	DN 800	540	4
KPL.900.132.6.T.50.L	132						
KPL.900.160.6.T.50.L	160						
KPL.900.200.6.T.50.L	200						

KPL.800.---.8.T.50.L

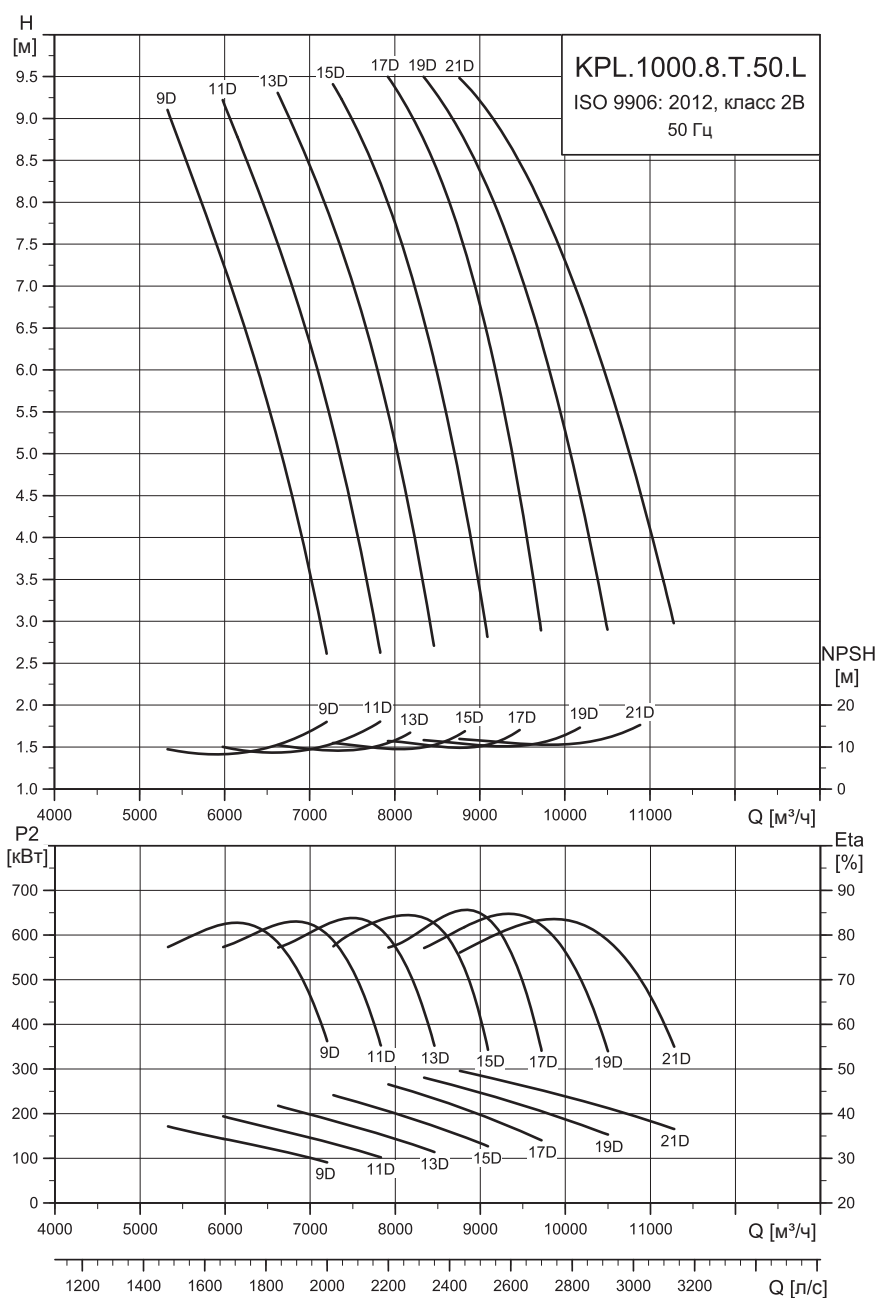


TM06 5019 3815

Угол наклона лопасти [°]	9	11	13	15	17	19	21	23
Свободный проход [мм]	80	85	90	95	105	110	118	125

Технические данные

Модель	Мощность P2 [кВт]	Частота [Гц]	Частота вращения [об/мин]	Кол-во полюсов	Диаметр обсадной трубы	Диаметр рабочего колеса [мм]	Кол-во лопастей
KPL.800.45.8.T.50.L	45	50	740	8	DN 800	540	4
KPL.800.55.8.T.50.L	55						
KPL.800.75.8.T.50.L	75						
KPL.800.90.8.T.50.L	90						

KPL.1000.---.8.T.50.L


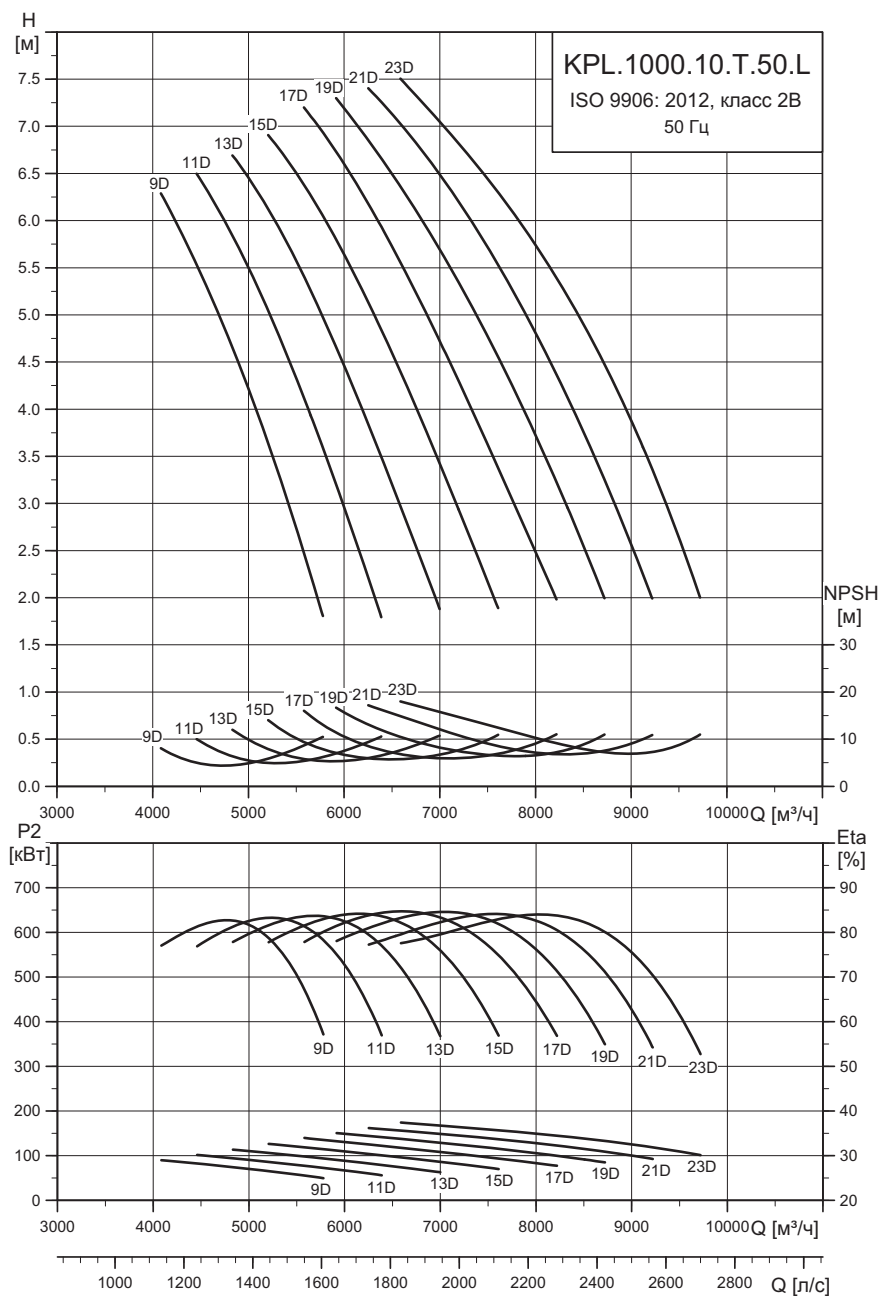
TM06 5018 3815

Угол наклона лопасти [°]	9	11	13	15	17	19	21
Свободный проход [мм]	95	100	110	120	130	140	156

Технические данные

Модель	Мощность P2 [кВт]	Частота [Гц]	Частота вращения [об/мин]	Кол-во полюсов	Диаметр обсадной трубы	Диаметр рабочего колеса [мм]	Кол-во лопастей
KPL.1000.132.8.T.50.L	132	50	740	8	DN 1000	700	4
KPL.1000.160.8.T.50.L	160						
KPL.1000.200.8.T.50.L	200						
KPL.1000.250.8.T.50.L	250						
KPL.1000.300.8.T.50.L	300						

KPL.1000.---.10.T.50.L

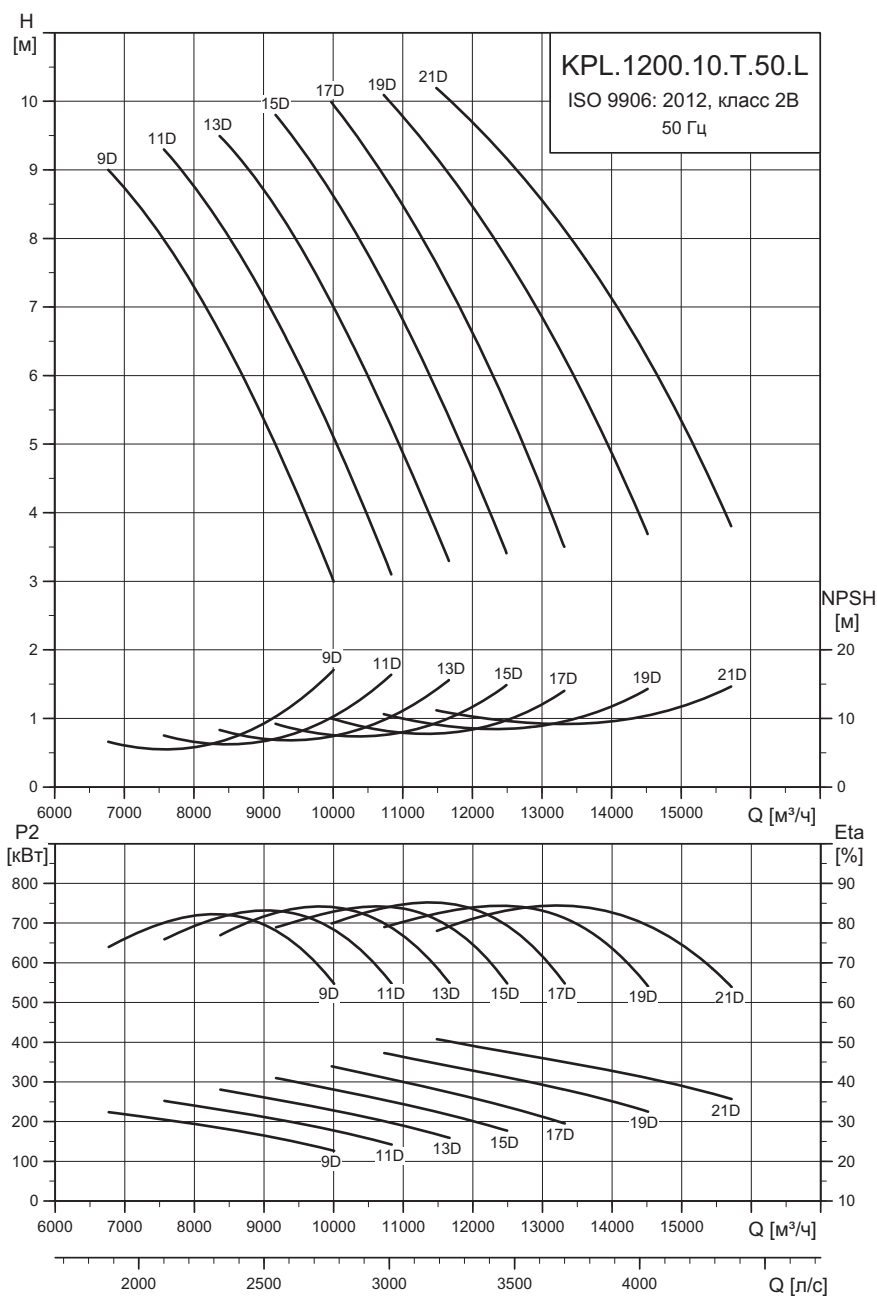


TM06 5017 3815

Угол наклона лопасти [°]	9	11	13	15	17	19	21	23
Свободный проход [мм]	95	100	110	120	130	140	156	160

Технические данные

Модель	Мощность P2 [кВт]	Частота [Гц]	Частота вращения [об/мин]	Кол-во полюсов	Диаметр обсадной трубы	Диаметр рабочего колеса [мм]	Кол-во лопастей
KPL.1000.90.10.T.50.L	90	50	580	10	DN 1000	700	4
KPL.1000.132.10.T.50.L	132						
KPL.1000.160.10.T.50.L	160						
KPL.1000.200.10.T.50.L	200						

KPL.1200.---.10.T.50.L


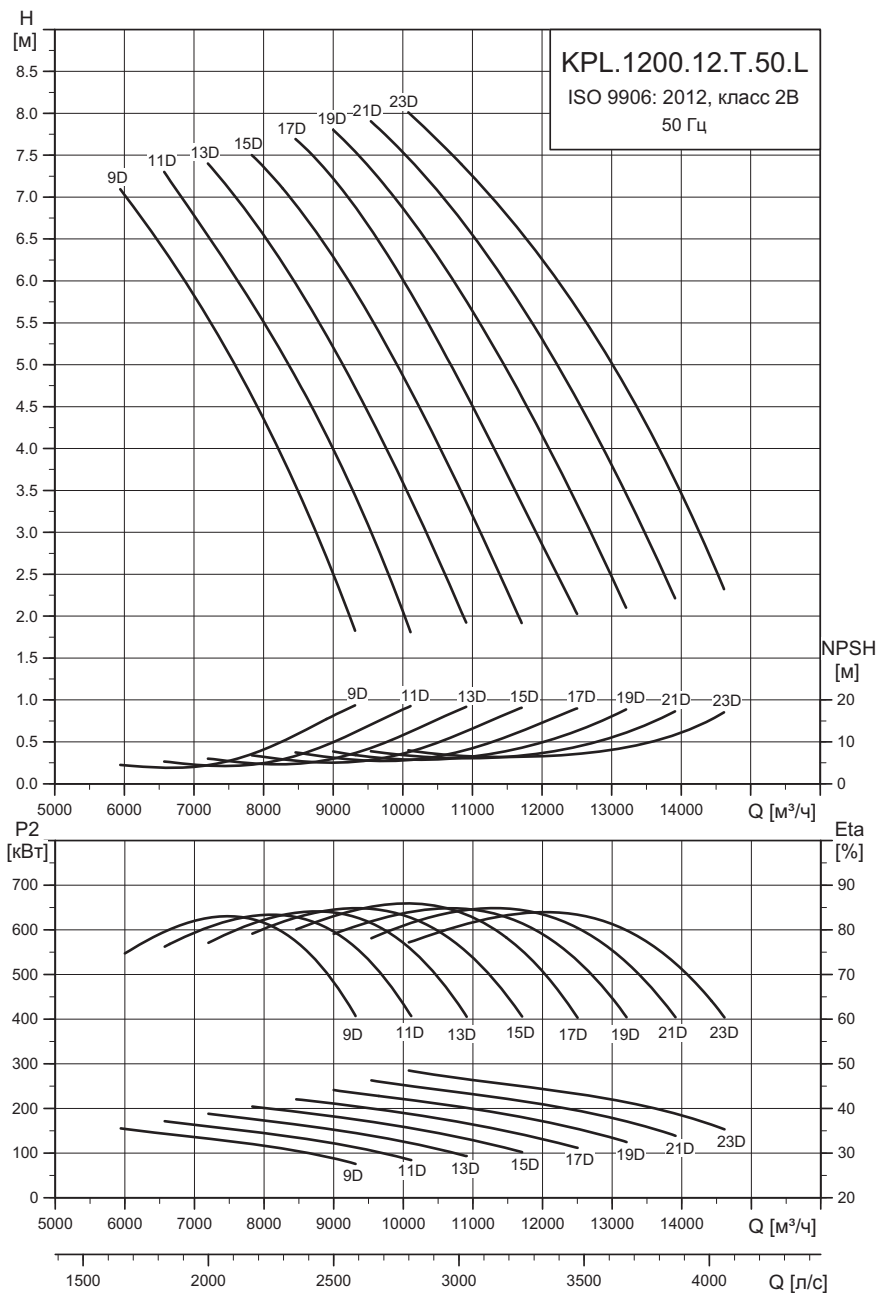
TM06 5016 3815

Угол наклона лопасти [°]	9	11	13	15	17	19	21
Свободный проход [мм]	120	130	140	150	160	170	190

Технические данные

Модель	Мощность P2 [кВт]	Частота [Гц]	Частота вращения [об/мин]	Кол-во полюсов	Диаметр обсадной трубы	Диаметр рабочего колеса [мм]	Кол-во лопастей
KPL.1200.220.10.T.50.L	220	50	580	10	DN 1200	860	4
KPL.1200.250.10.T.50.L	250						
KPL.1200.300.10.T.50.L	300						
KPL.1200.350.10.T.50.L	350						
KPL.1200.400.10.T.50.L	400						

KPL.1200.---.12.T.50.L



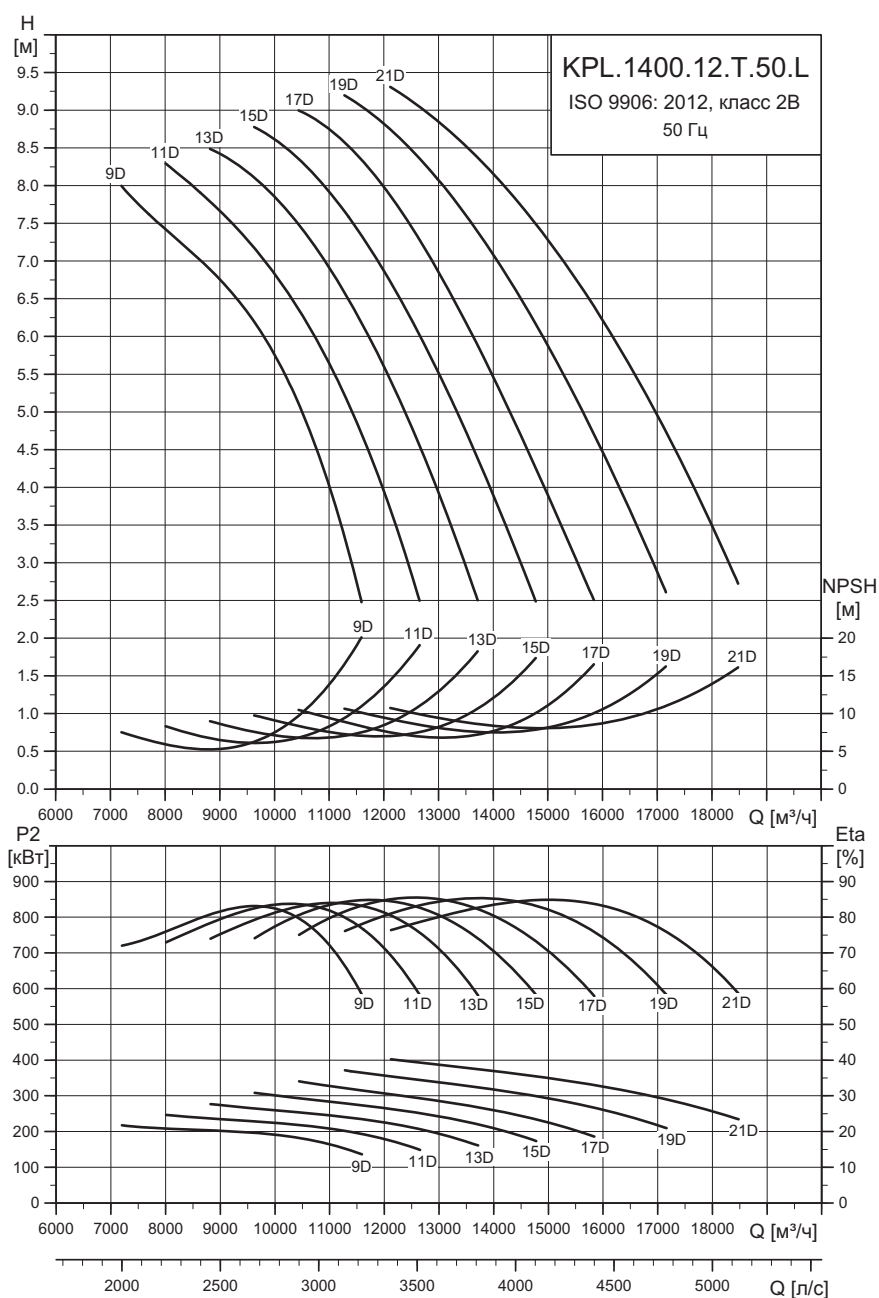
TM06 5015 3815

Угол наклона лопасти [°]	9	11	13	15	17	19	21	23
Свободный проход [мм]	120	130	140	150	160	170	190	200

Технические данные

Модель	Мощность P2 [кВт]	Частота [Гц]	Частота вращения [об/мин]	Кол-во полюсов	Диаметр обсадной трубы	Диаметр рабочего колеса [мм]	Кол-во лопастей
KPL.1200.160.12.T.50.L	160	50	485	12	DN 1200	860	4
KPL.1200.200.12.T.50.L	200						
KPL.1200.250.12.T.50.L	250						
KPL.1200.300.12.T.50.L	300						

KPL.1400.---.12.T.50.L



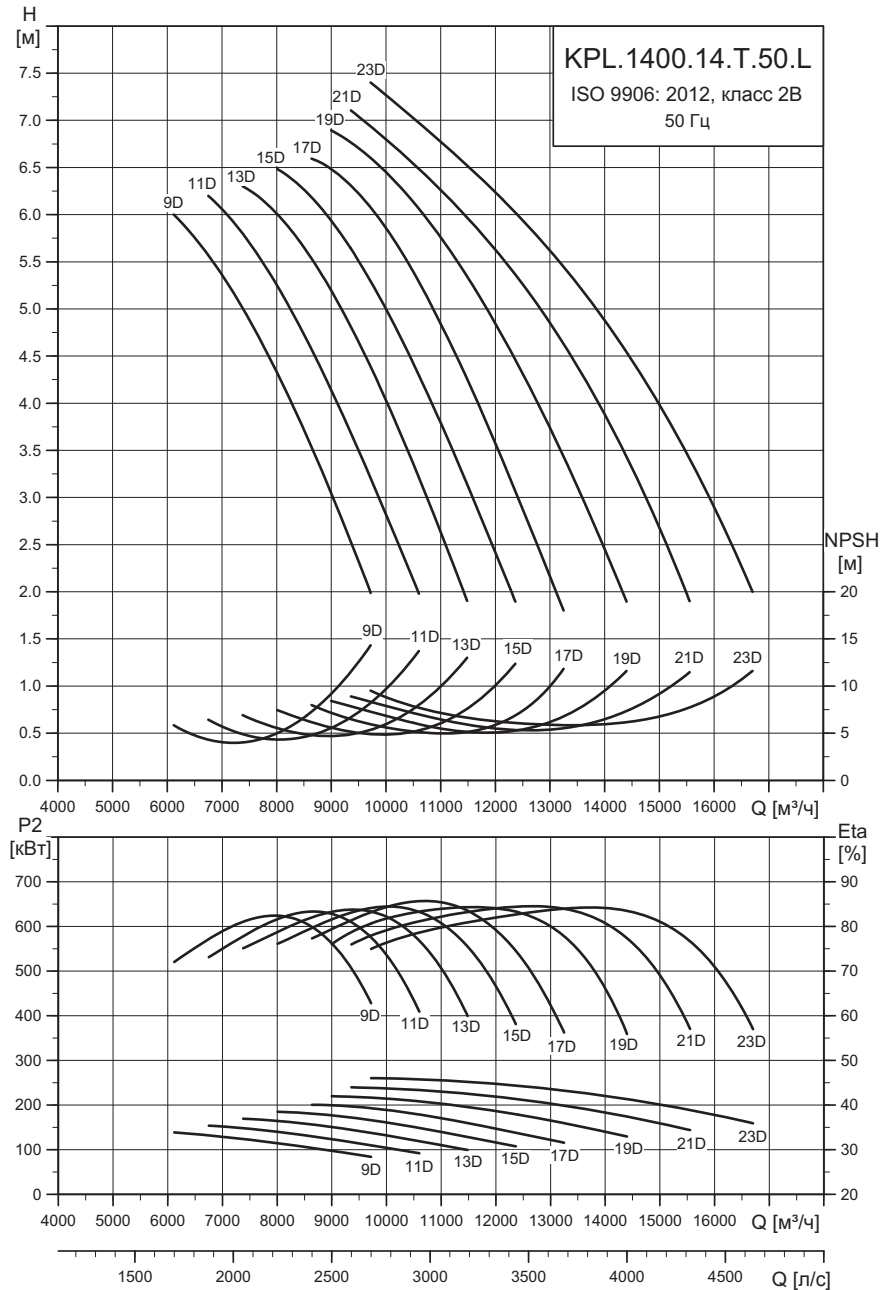
TM06 5014 3815

Угол наклона лопасти [°]	9	11	13	15	17	19	21	23
Свободный проход [мм]	120	130	140	150	160	170	190	200

Технические данные

Модель	Мощность P2 [кВт]	Частота [Гц]	Частота вращения [об/мин]	Кол-во полюсов	Диаметр обсадной трубы	Диаметр рабочего колеса [мм]	Кол-во лопастей
KPL.1400.220.12.T.50.L	220	50	485	12	DN 1400	950	4
KPL.1400.250.12.T.50.L	250						
KPL.1400.300.12.T.50.L	300						
KPL.1400.350.12.T.50.L	350						
KPL.1400.400.12.T.50.L	400						

KPL.1400.---.14.T.50.L



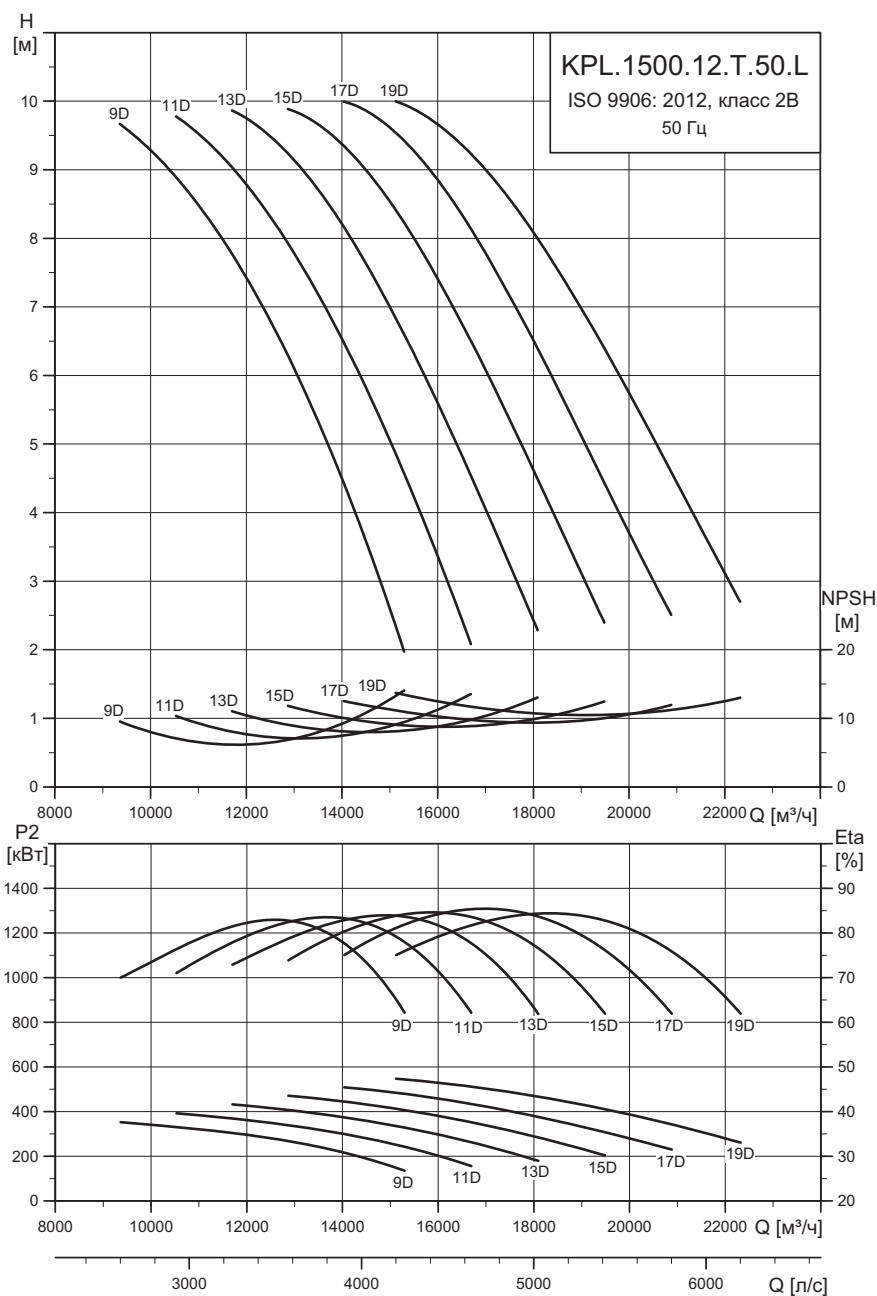
TM06 50.13 3815

Угол наклона лопасти [°]	9	11	13	15	17	19	21
Свободный проход [мм]	135	145	160	170	180	190	205

Технические данные

Модель	Мощность P2 [кВт]	Частота [Гц]	Частота вращения [об/мин]	Кол-во полюсов	Диаметр обсадной трубы	Диаметр рабочего колеса [мм]	Кол-во лопастей
KPL.1400.160.14.T.50.L	160	50	410	14	DN 1400	950	4
KPL.1400.200.14.T.50.L	200						
KPL.1400.250.14.T.50.L	250						
KPL.1400.300.14.T.50.L	300						

KPL.1500.---.12.T.50.L



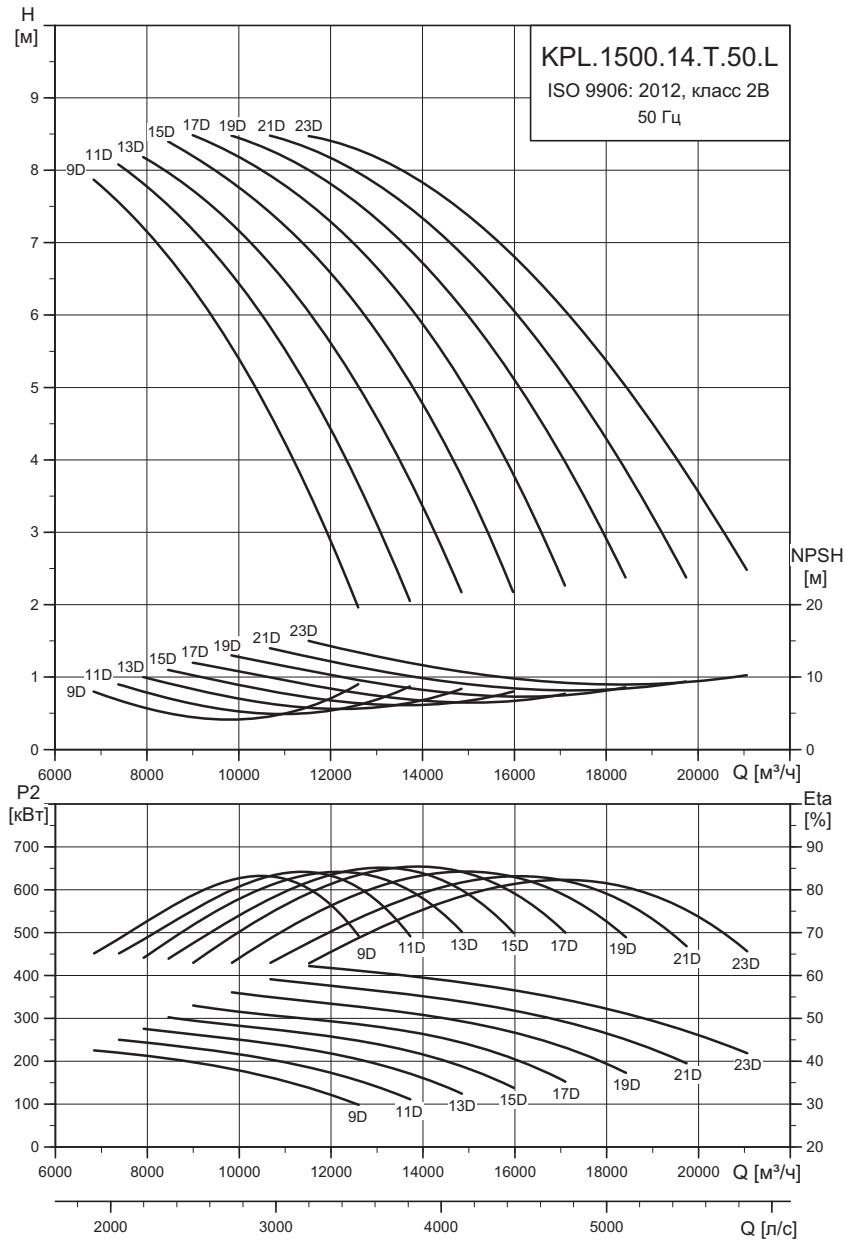
TM065012

Угол наклона лопасти [°]	9	11	13	15	17	19
Свободный проход [мм]	155	165	180	195	205	215

Технические данные

Модель	Мощность P2 [кВт]	Частота [Гц]	Частота вращения [об/мин]	Кол-во полюсов	Диаметр обсадной трубы	Диаметр рабочего колеса [мм]	Кол-во лопастей
KPL.1500.350.12.T.50.L	350	50	485	12	DN 1500	1060	4
KPL.1500.400.12.T.50.L	400						
KPL.1500.450.12.T.50.L	450						
KPL.1500.500.12.T.50.L	500						

KPL.1500.---.14.T.50.L



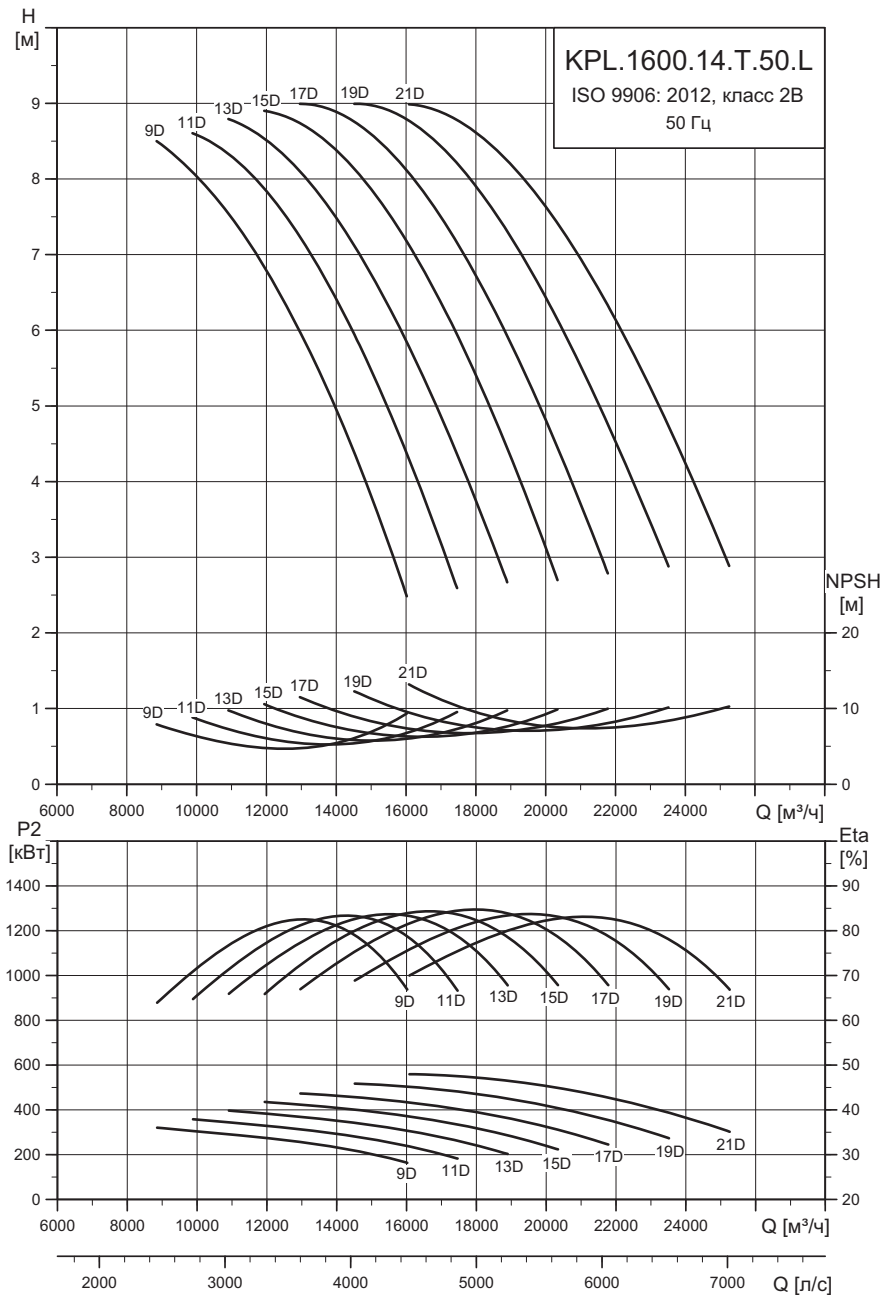
Диаграммы рабочих характеристик и технические данные

TMO65011

Угол наклона лопасти [°]	9	11	13	15	17	19	21	23
Свободный проход [мм]	155	165	180	195	205	210	230	250

Технические данные

Модель	Мощность P2 [кВт]	Частота [Гц]	Частота вращения [об/мин]	Кол-во полюсов	Диаметр обсадной трубы	Диаметр рабочего колеса [мм]	Кол-во лопастей
KPL.1500.220.14.T.50.L	220	50	410	14	DN 1500	1060	4
KPL.1500.250.14.T.50.L	250						
KPL.1500.300.14.T.50.L	300						
KPL.1500.375.14.T.50.L	375						
KPL.1500.450.14.T.50.L	450						

KPL.1600.---.14.T.50.L


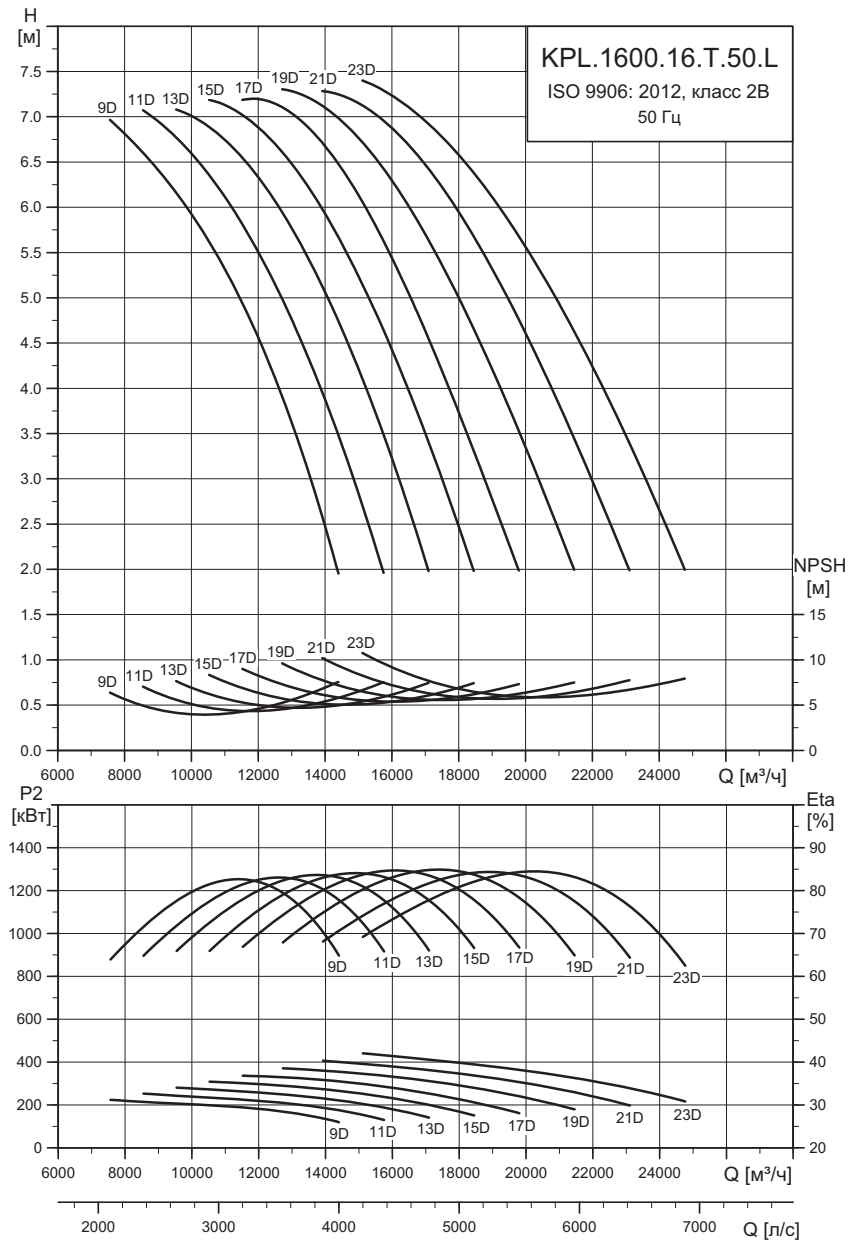
TM065010

Угол наклона лопасти [°]	9	11	13	15	17	19	21
Свободный проход [мм]	165	180	195	210	225	240	255

Технические данные

Модель	Мощность P2 [кВт]	Частота [Гц]	Частота вращения [об/мин]	Кол-во полюсов	Диаметр обсадной трубы	Диаметр рабочего колеса [мм]	Кол-во лопастей
KPL.1600.350.14.T.50.L	350	50	410	14	DN 1600	1150	4
KPL.1600.400.14.T.50.L	400						
KPL.1600.500.14.T.50.L	500						
KPL.1600.550.14.T.50.L	550						

KPL.1600.---.16.T.50.L



Диаграммы рабочих характеристик и технические данные

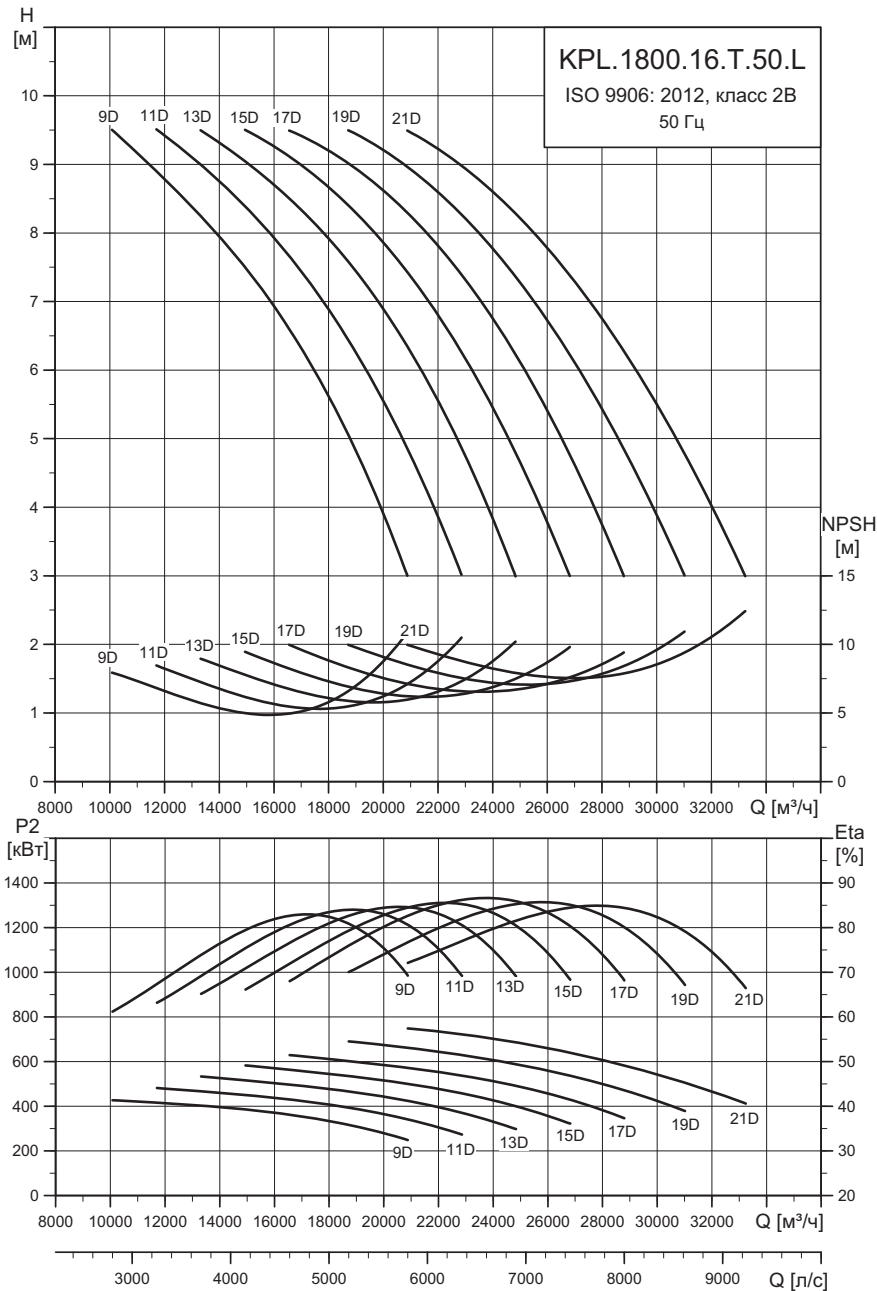
TM065009

Угол наклона лопасти [°]	9	11	13	15	17	19	21	23
Свободный проход [мм]	165	180	195	210	225	240	255	270

Технические данные

Модель	Мощность P2 [кВт]	Частота [Гц]	Частота вращения [об/мин]	Кол-во полюсов	Диаметр обсадной трубы	Диаметр рабочего колеса [мм]	Кол-во лопастей
KPL.1600.250.16.T.50.L	250	50	365	16	DN 1600	1150	4
KPL.1600.300.16.T.50.L	300						
KPL.1600.350.16.T.50.L	350						
KPL.1600.400.16.T.50.L	400						
KPL.1600.450.16.T.50.L	450						

KPL.1800.---.16.T.50.L



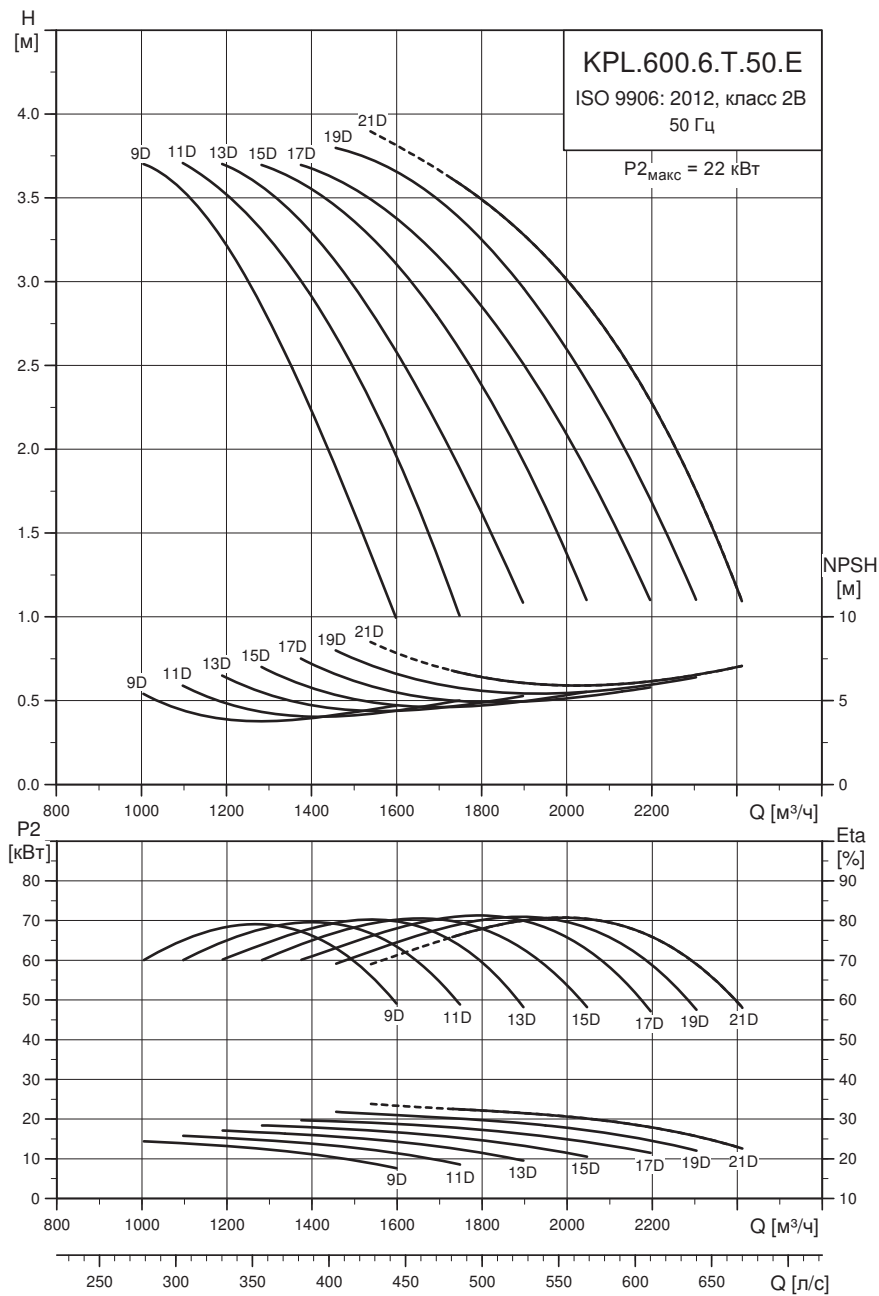
TM065008

Угол наклона лопасти [°]	9	11	13	15	17	19	21
Свободный проход [мм]	180	195	210	240	250	270	285

Технические данные

Модель	Мощность P2 [кВт]	Частота [Гц]	Частота вращения [об/мин]	Кол-во полюсов	Диаметр обсадной трубы	Диаметр рабочего колеса [мм]	Кол-во лопастей
KPL.1800.450.16.T.50.L	450	50	365	16	DN 1800	1300	4
KPL.1800.500.16.T.50.L	500						
KPL.1800.600.16.T.50.L	600						
KPL.1800.700.16.T.50.L	700						

KPL.600.---.6.T.50.E



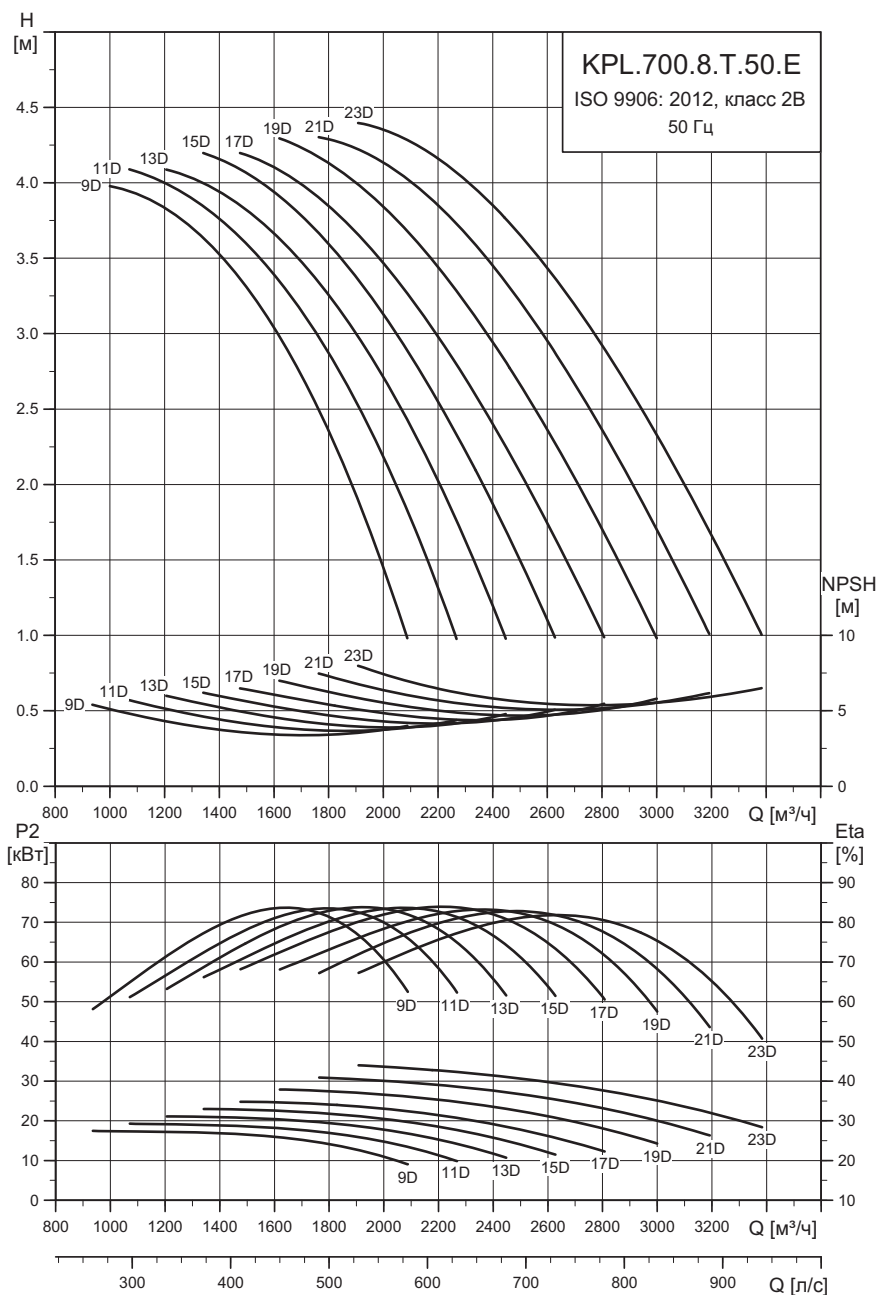
TM06 5034 4017

Угол наклона лопасти [°]	9	11	13	15	17	19	21	23
Свободный проход [мм]	165	180	195	210	225	240	255	270

Технические данные

Модель	Мощность P2 [кВт]	Частота [Гц]	Частота вращения [об/мин]	Кол-во полюсов	Диаметр обсадной трубы	Диаметр рабочего колеса [мм]	Кол-во лопастей
KPL.600.19.6.T.50.E	19	50	950	6	DN 600	380	3
KPL.600.22.6.T.50.E	22						

KPL.700.---.8.T.50.E



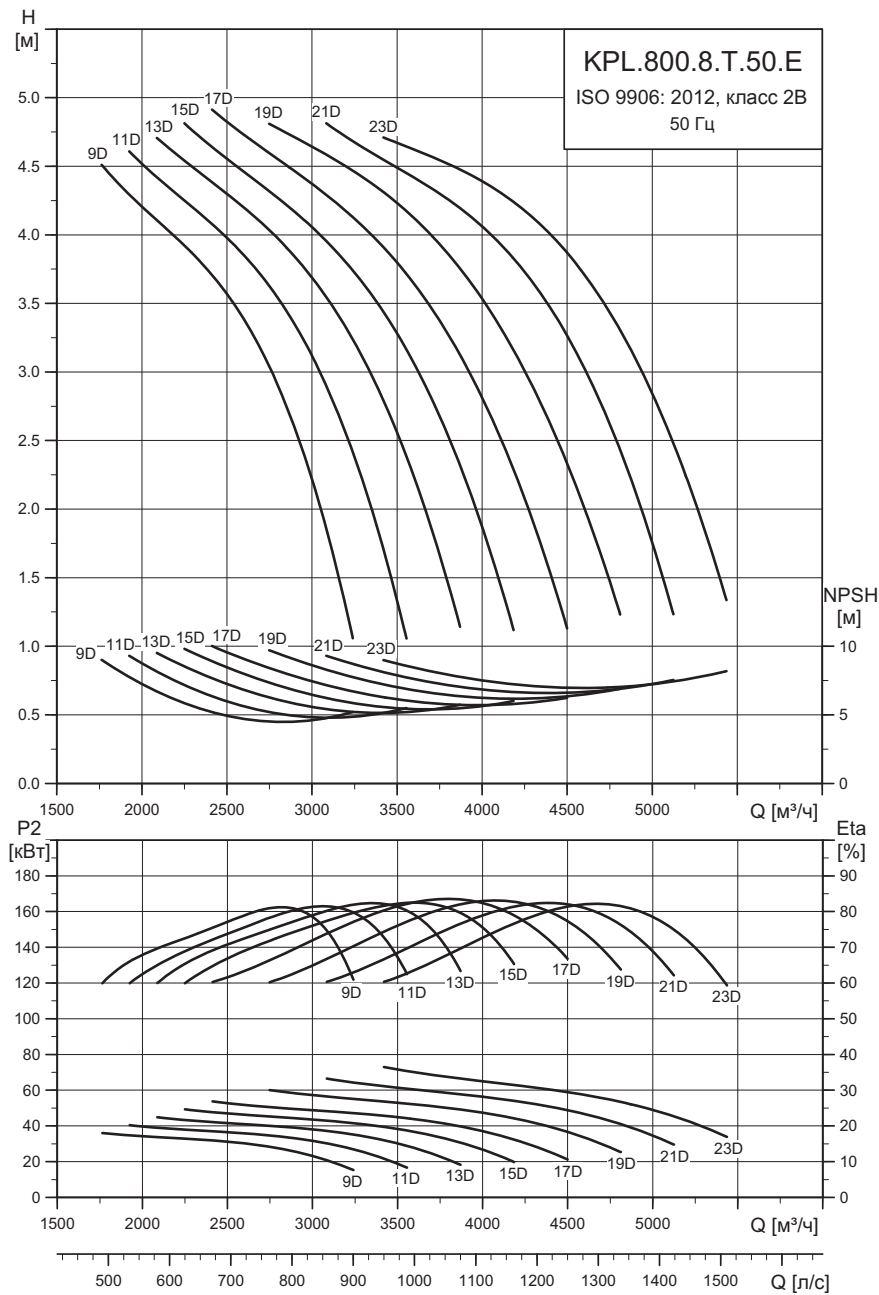
TM06 5033 3815

Угол наклона лопасти [°]	9	11	13	15	17	19	21	23
Свободный проход [мм]	70	75	80	90	100	110	120	125

Технические данные

Модель	Мощность P2 [кВт]	Частота [Гц]	Частота вращения [об/мин]	Кол-во полюсов	Диаметр обсадной трубы	Диаметр рабочего колеса [мм]	Кол-во лопастей
KPL.700.22.8.T.50.E	22	50	720	8	DN 700	470	3
KPL.700.30.8.T.50.E	30						
KPL.700.37.8.T.50.E	37						

KPL.800.---.8.T.50.E



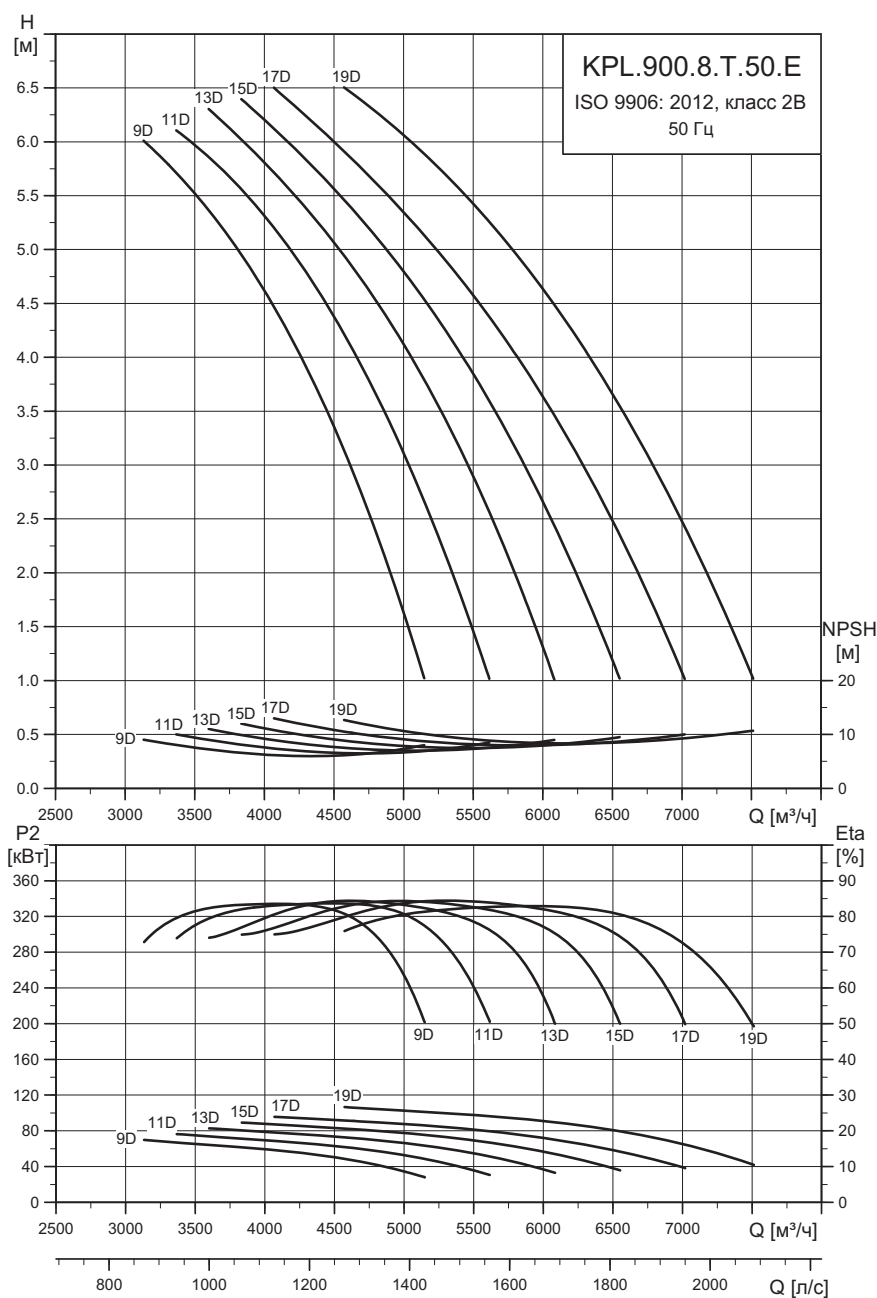
TM06 5032 3815

Угол наклона лопасти [°]	9	11	13	15	17	19	21	23
Свободный проход [мм]	80	85	91	100	110	120	130	135

Технические данные

Модель	Мощность P2 [кВт]	Частота [Гц]	Частота вращения [об/мин]	Кол-во полюсов	Диаметр обсадной трубы	Диаметр рабочего колеса [мм]	Кол-во лопастей
KPL.800.37.8.T.50.E	37	50	720	8	DN 800	540	3
KPL.800.45.8.T.50.E	45						
KPL.800.55.8.T.50.E	55						
KPL.800.75.8.T.50.E	75						

KPL.900.---.8.T.50.E



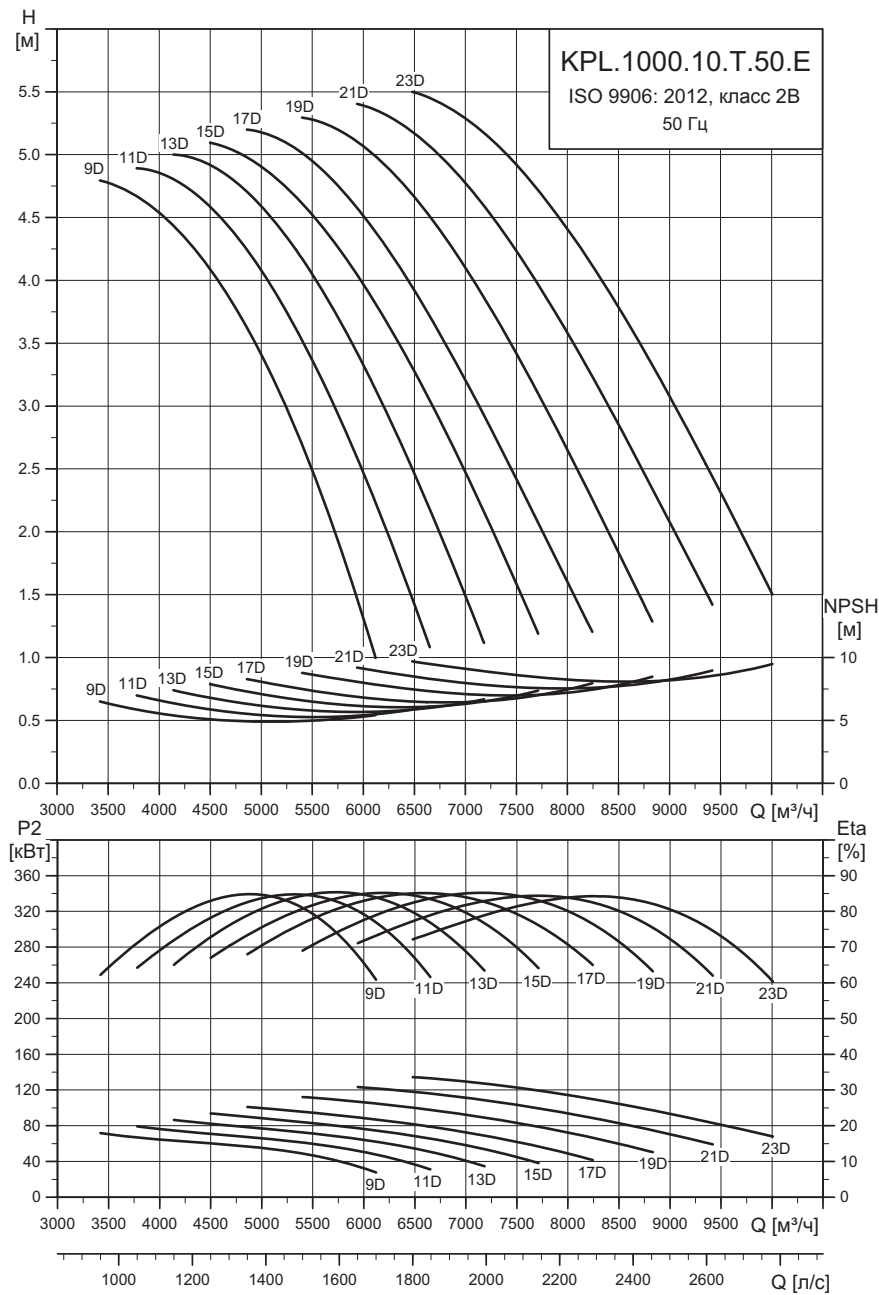
TM06 5031 3815

Угол наклона лопасти [°]	9	11	13	15	17	19
Свободный проход [мм]	90	95	105	115	125	135

Технические данные

Модель	Мощность P2 [кВт]	Частота [Гц]	Частота вращения [об/мин]	Кол-во полюсов	Диаметр обсадной трубы	Диаметр рабочего колеса [мм]	Кол-во лопастей
KPL.900.55.8.T.50.E	55	50	720	8	DN 900	620	3
KPL.900.75.8.T.50.E	75						
KPL.900.90.8.T.50.E	90						
KPL.900.110.8.T.50.E	110						

KPL.1000.---.10.T.50.E

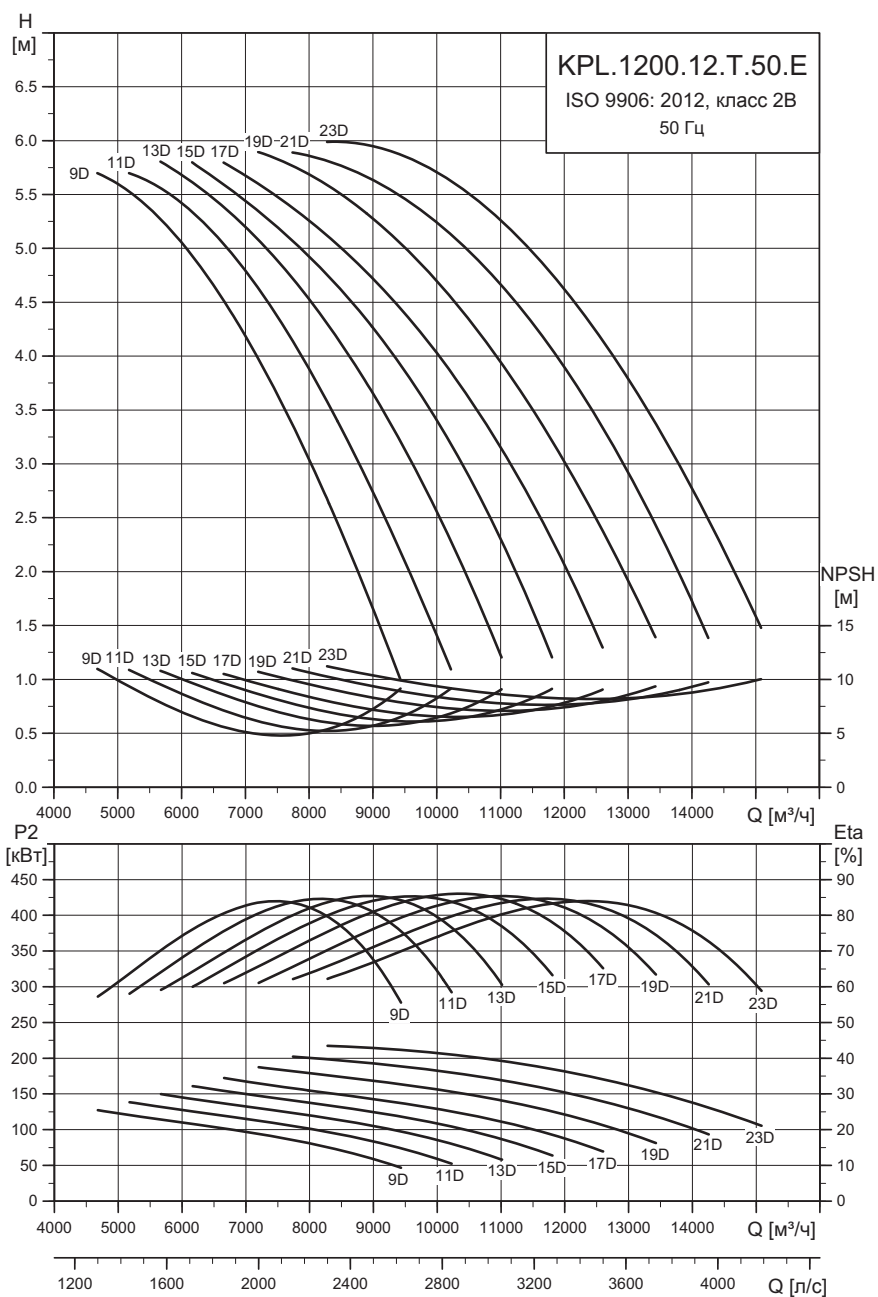


TM06 5030 3815

Угол наклона лопасти [°]	9	11	13	15	17	19	21	23
Свободный проход [мм]	100	110	120	130	140	150	160	170

Технические данные

Модель	Мощность P2 [кВт]	Частота [Гц]	Частота вращения [об/мин]	Кол-во полюсов	Диаметр обсадной трубы	Диаметр рабочего колеса [мм]	Кол-во лопастей
KPL.1000.75.10.T.50.E	75	50	580	10	DN 1000	700	3
KPL.1000.90.10.T.50.E	90						
KPL.1000.132.10.T.50.E	132						

KPL.1200.---.12.T.50.E


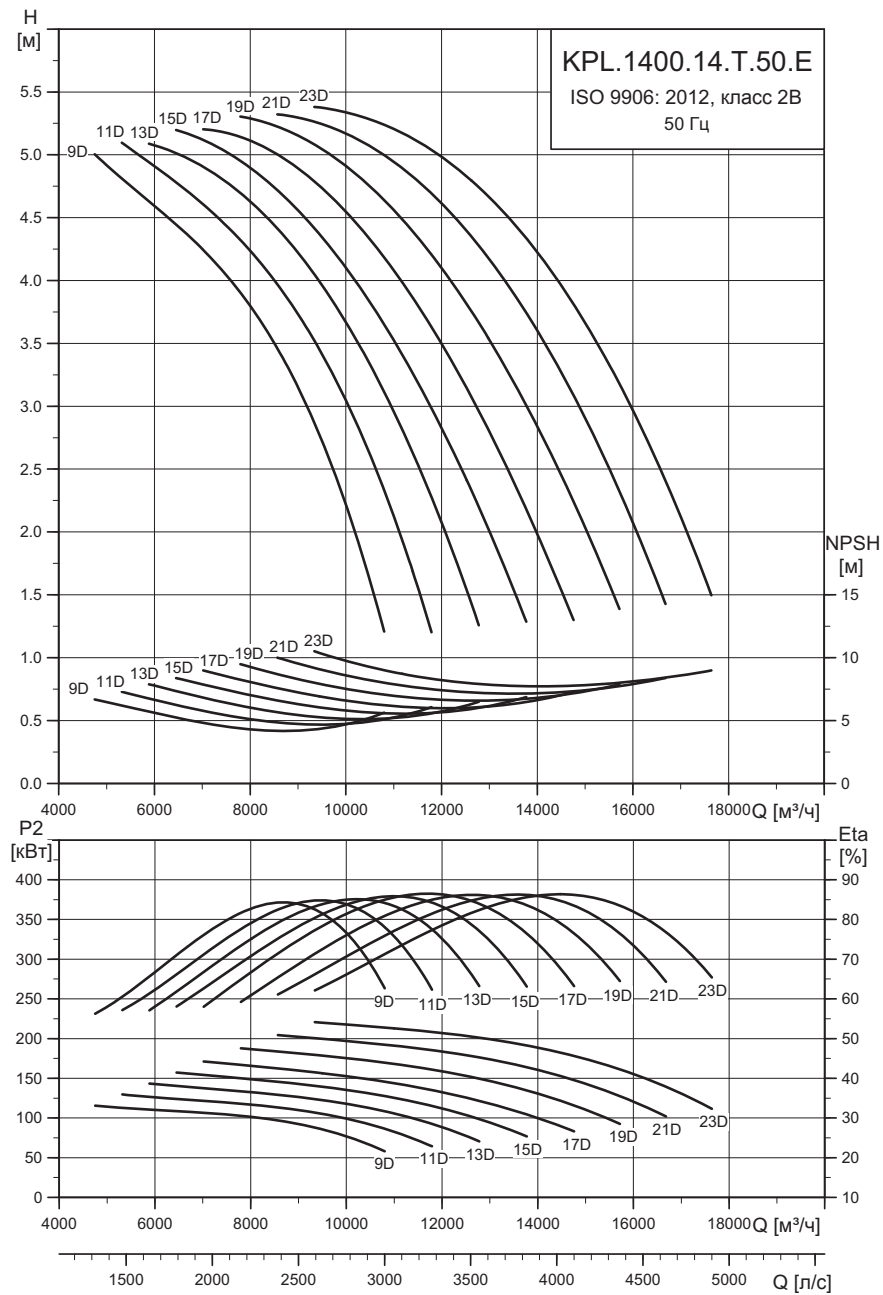
TM06 5029 3815

Угол наклона лопасти [°]	9	11	13	15	17	19	21	23
Свободный проход [мм]	110	120	135	150	165	180	195	210

Технические данные

Модель	Мощность P2 [кВт]	Частота [Гц]	Частота вращения [об/мин]	Кол-во полюсов	Диаметр обсадной трубы	Диаметр рабочего колеса [мм]	Кол-во лопастей
KPL.1200.132.12.T.50.E	132	50	485	12	DN 1200	860	3
KPL.1200.160.12.T.50.E	160						
KPL.1200.200.12.T.50.E	200						
KPL.1200.220.12.T.50.E	220						

KPL.1400.---.14.T.50.E

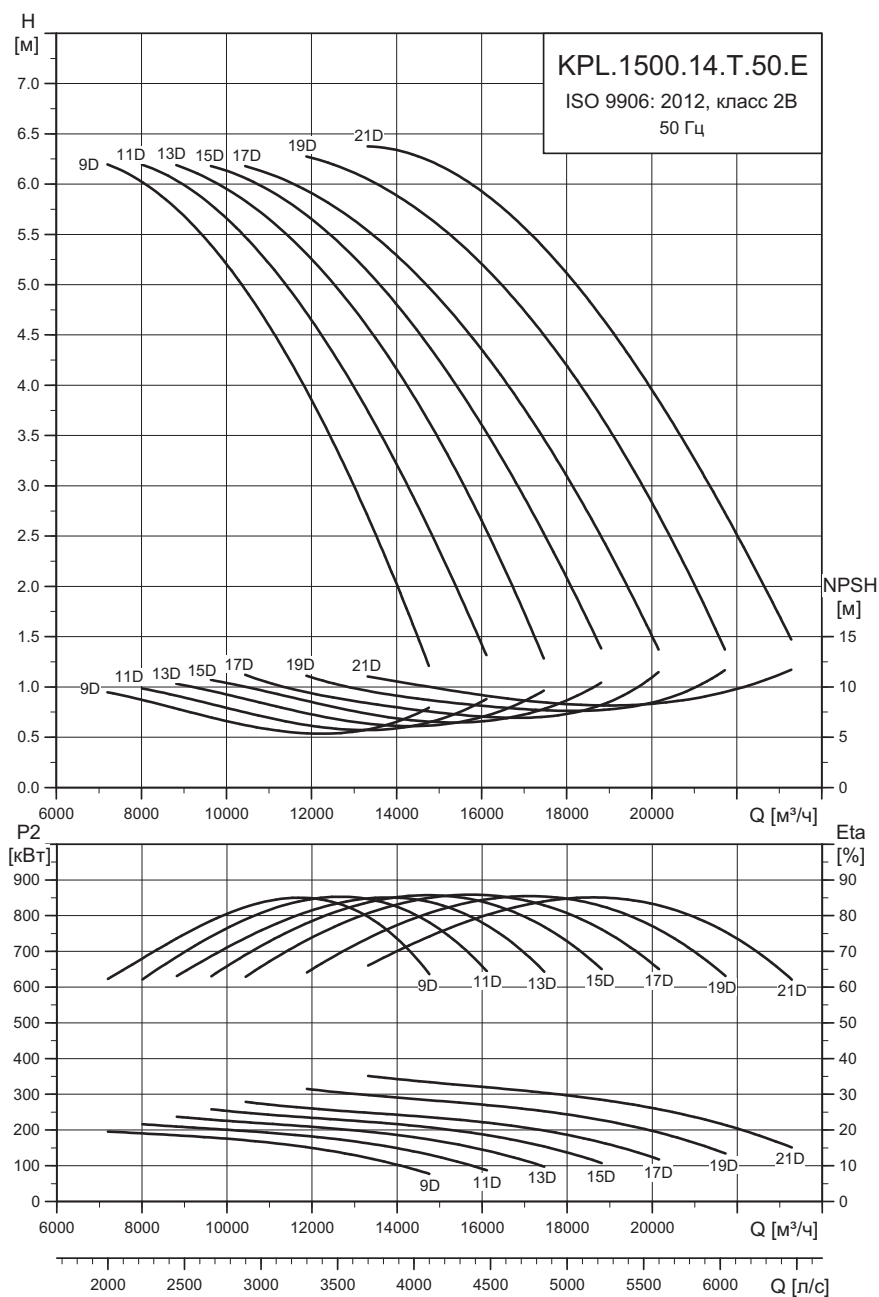


TM06 5028 3815

Угол наклона лопасти [°]	9	11	13	15	17	19	21	23
Свободный проход [мм]	145	155	165	175	185	195	205	230

Технические данные

Модель	Мощность P2 [кВт]	Частота [Гц]	Частота вращения [об/мин]	Кол-во полюсов	Диаметр обсадной трубы	Диаметр рабочего колеса [мм]	Кол-во лопастей
KPL.1400.132.14.T.50.E	132	50	410	14	DN 1400	950	3
KPL.1400.160.14.T.50.E	160						
KPL.1400.200.14.T.50.E	200						
KPL.1400.250.14.T.50.E	250						

KPL.1500.---.14.T.50.E


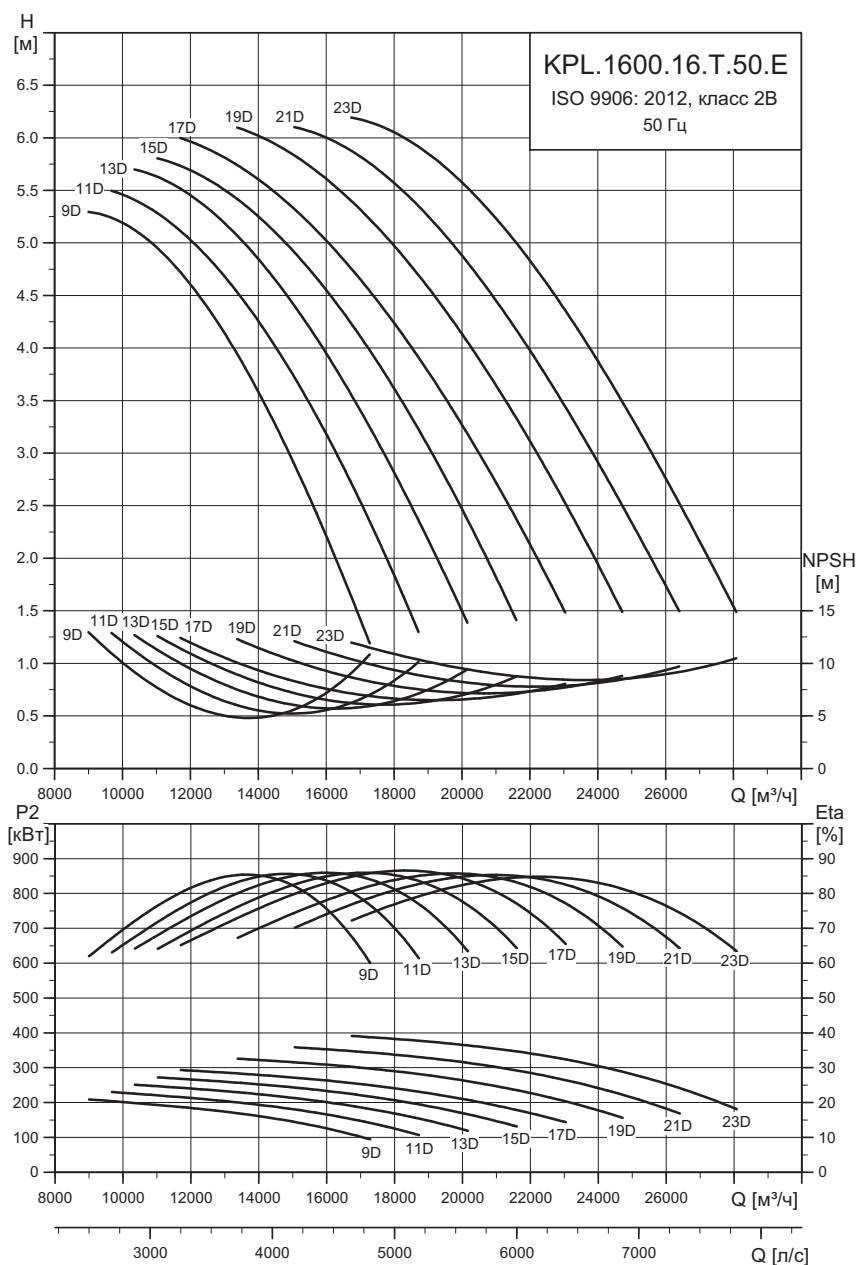
TM065027

Угол наклона лопасти [°]	9	11	13	15	17	19	21
Свободный проход [мм]	165	180	190	205	220	235	250

Технические данные

Модель	Мощность P2 [кВт]	Частота [Гц]	Частота вращения [об/мин]	Кол-во полюсов	Диаметр обсадной трубы	Диаметр рабочего колеса [мм]	Кол-во лопастей
KPL.1500.200.14.T.50.E	200	50	410	14	DN 1500	1060	3
KPL.1500.250.14.T.50.E	250						
KPL.1500.300.14.T.50.E	300						
KPL.1500.350.14.T.50.E	350						

KPL.1600.---.16.T.50.E

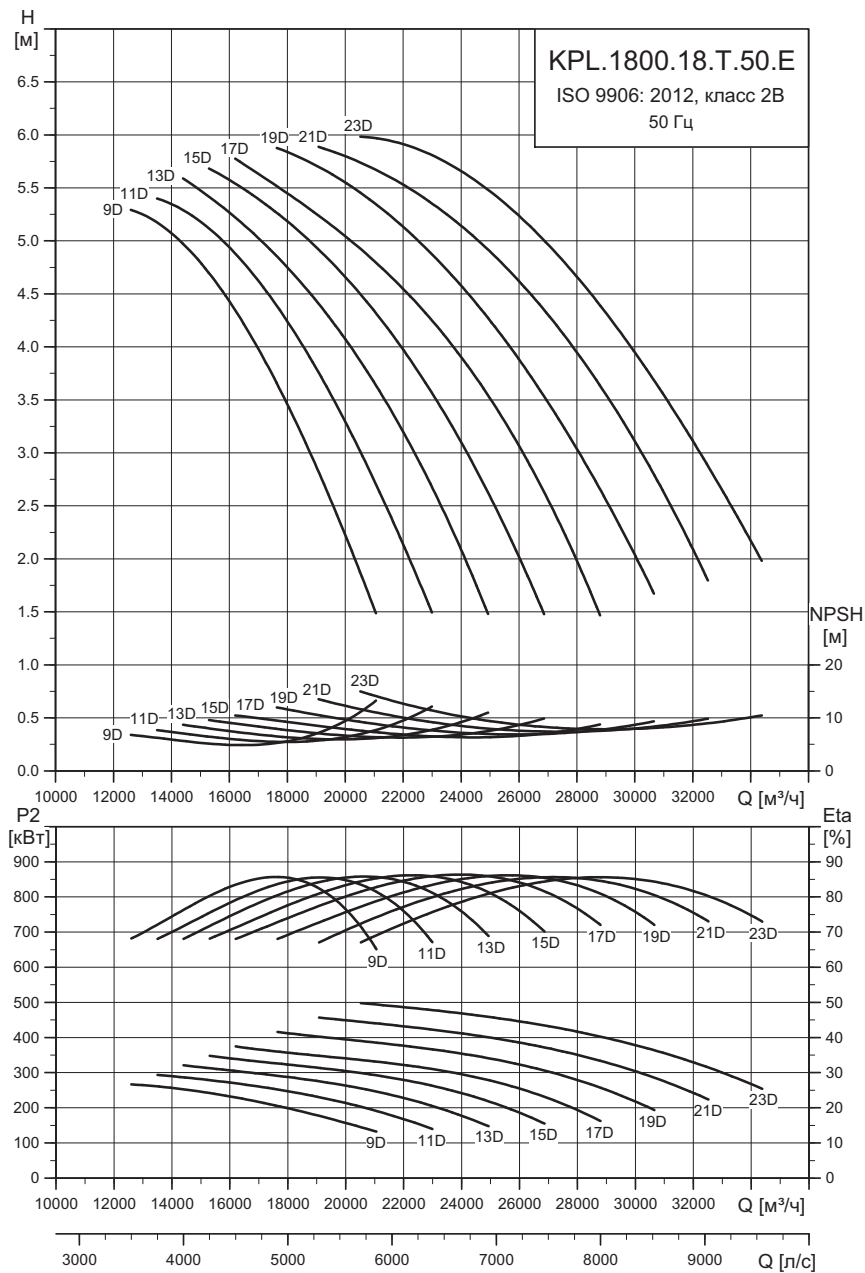


TM065026

Угол наклона лопасти [°]	9	11	13	15	17	19	21	23
Свободный проход [мм]	180	195	210	225	240	255	270	280

Технические данные

Модель	Мощность P2 [кВт]	Частота [Гц]	Частота вращения [об/мин]	Кол-во полюсов	Диаметр обсадной трубы	Диаметр рабочего колеса [мм]	Кол-во лопастей
KPL.1600.200.16.T.50.E	200	50	365	16	DN 1600	1150	4
KPL.1600.250.16.T.50.E	250						
KPL.1600.300.16.T.50.E	300						
KPL.1600.350.16.T.50.E	350						
KPL.1600.400.16.T.50.E	400						

KPL.1800.---.18.T.50.E


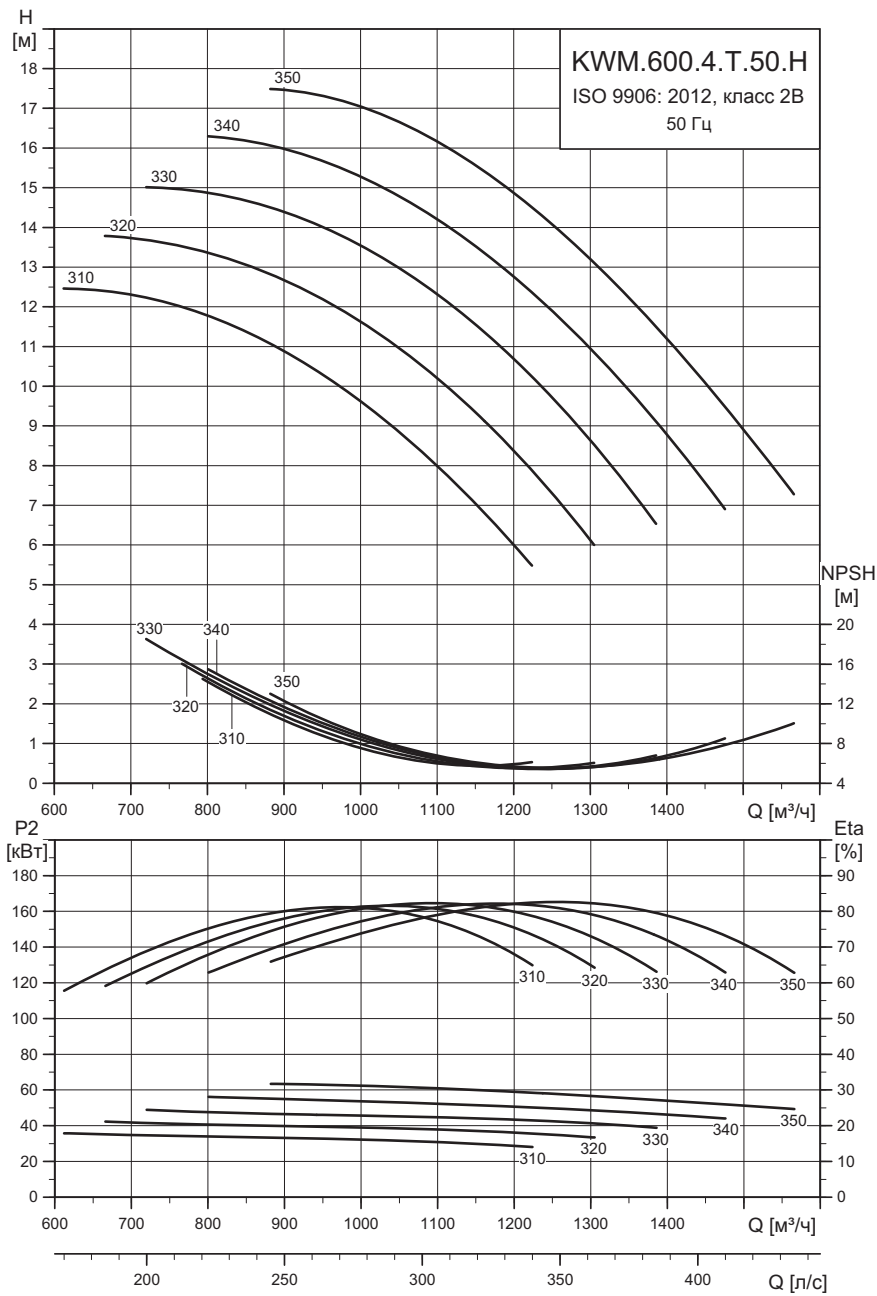
TM065025

Угол наклона лопасти [°]	9	11	13	15	17	19	21	23
Свободный проход [мм]	200	215	230	245	260	275	290	310

Технические данные

Модель	Мощность P2 [кВт]	Частота [Гц]	Частота вращения [об/мин]	Кол-во полюсов	Диаметр обсадной трубы	Диаметр рабочего колеса [мм]	Кол-во лопастей
KPL.1800.300.18.T.50.E	300	50	325	18	DN 1800	1300	3
KPL.1800.350.18.T.50.E	350						
KPL.1800.400.18.T.50.E	400						
KPL.1800.450.18.T.50.E	450						
KPL.1800.500.18.T.50.E	500						

KWM.600.---.4.T.50.H

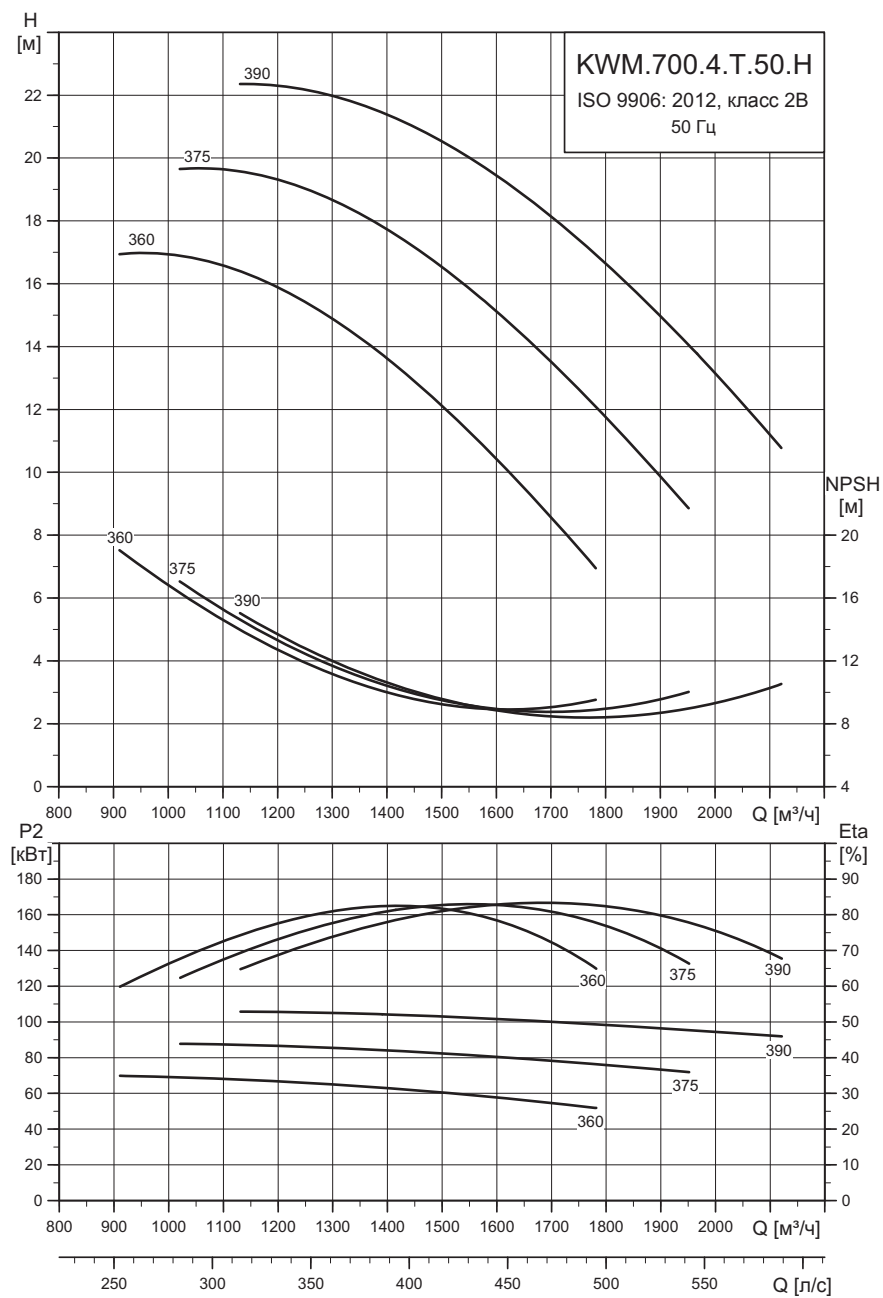


TM06 5049 3815

Технические данные

Модель	Мощность P2 [кВт]	Частота [Гц]	Частота вращения [об/мин]	Кол-во полюсов	Диаметр обсадной трубы	Диаметр рабочего колеса [мм]	Кол-во лопастей	Свободный проход [мм]
KWM.600.37.4.T.50.H	37	50	1450	4	DN 600	350-310	4	40
KWM.600.45.4.T.50.H	45							
KWM.600.55.4.T.50.H	55							
KWM.600.65.4.T.50.H	65							

KWM.700.---.4.T.50.H

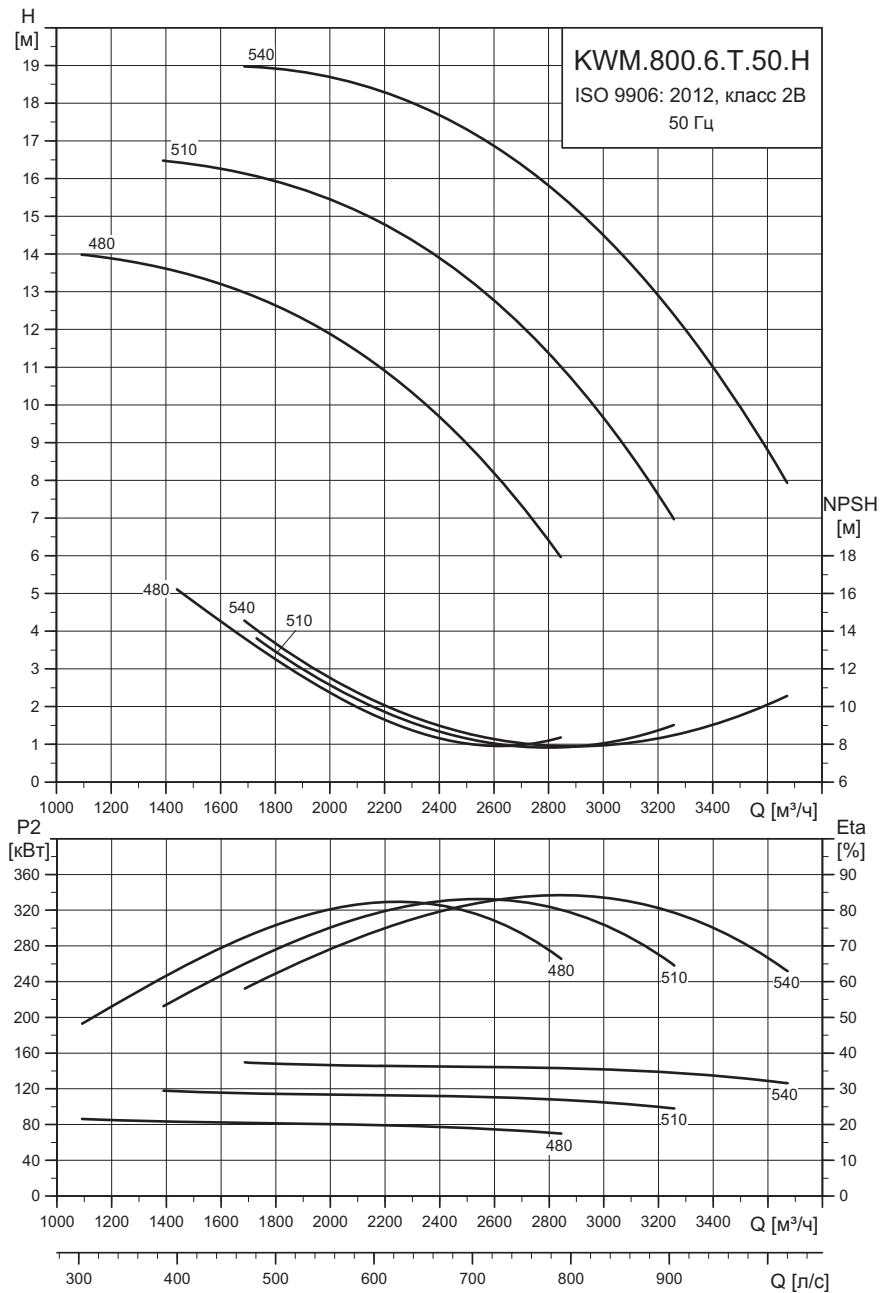


TM06 5047 3815

Технические данные

Модель	Мощность P2 [кВт]	Частота [Гц]	Частота вращения [об/мин]	Кол-во полюсов	Диаметр обсадной трубы	Диаметр рабочего колеса [мм]	Кол-во лопастей	Свободный проход [мм]
KWM.700.75.4.T.50.H	75	50	1450	4	DN 700	390-360	4	50
KWM.700.90.4.T.50.H	90							
KWM.700.110.4.T.50.H	110							

KWM.800.---.6.T.50.H

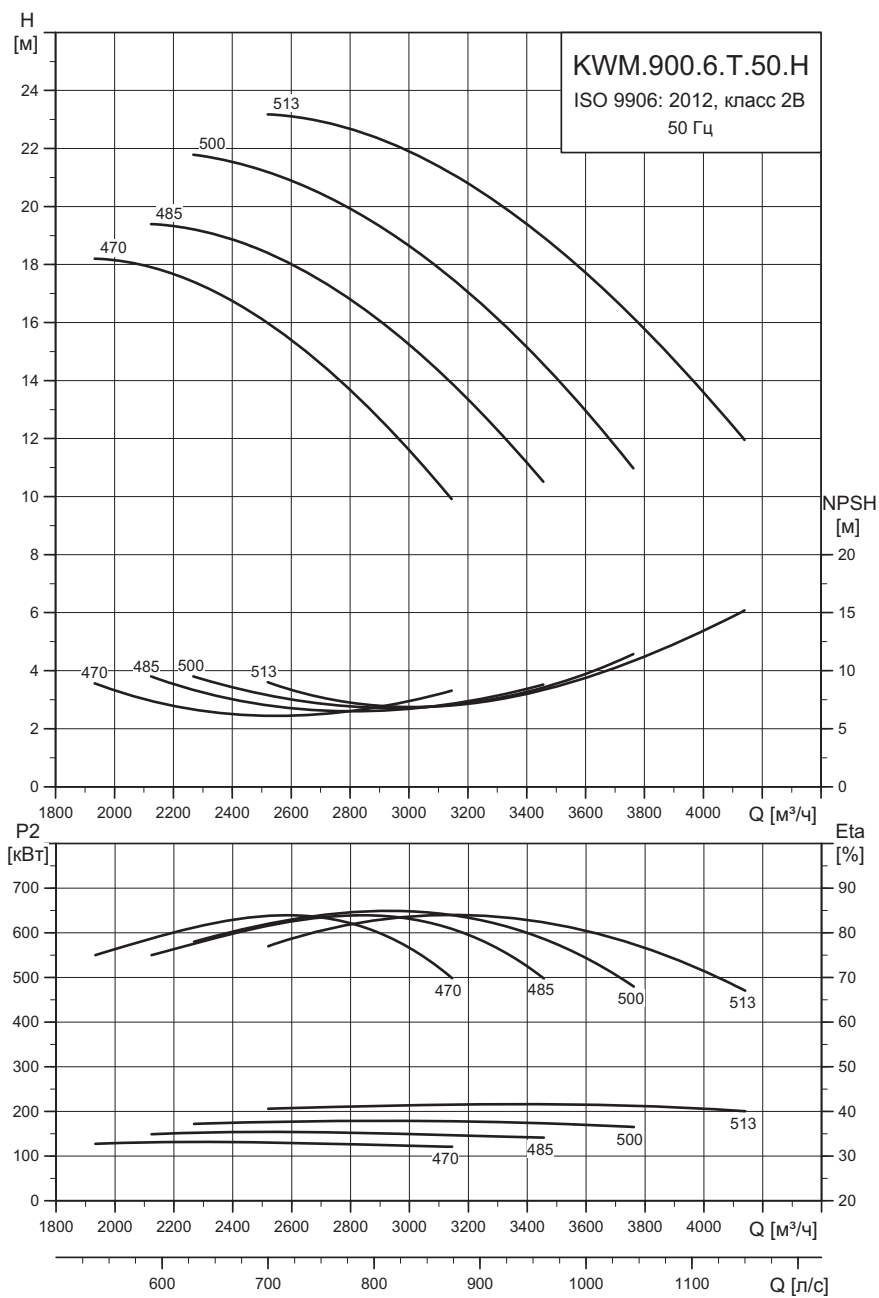


TM06 5045 3815

Технические данные

Модель	Мощность P2 [кВт]	Частота [Гц]	Частота вращения [об/мин]	Кол-во полюсов	Диаметр обсадной трубы	Диаметр рабочего колеса [мм]	Кол-во лопастей	Свободный проход [мм]
KWM.800.90.6.T.50.H	90	50	950	6	DN 800	540-480	4	55
KWM.800.110.6.T.50.H	110							
KWM.800.132.6.T.50.H	132							
KWM.800.160.6.T.50.H	160							

KWM.900.---.6.T.50.H

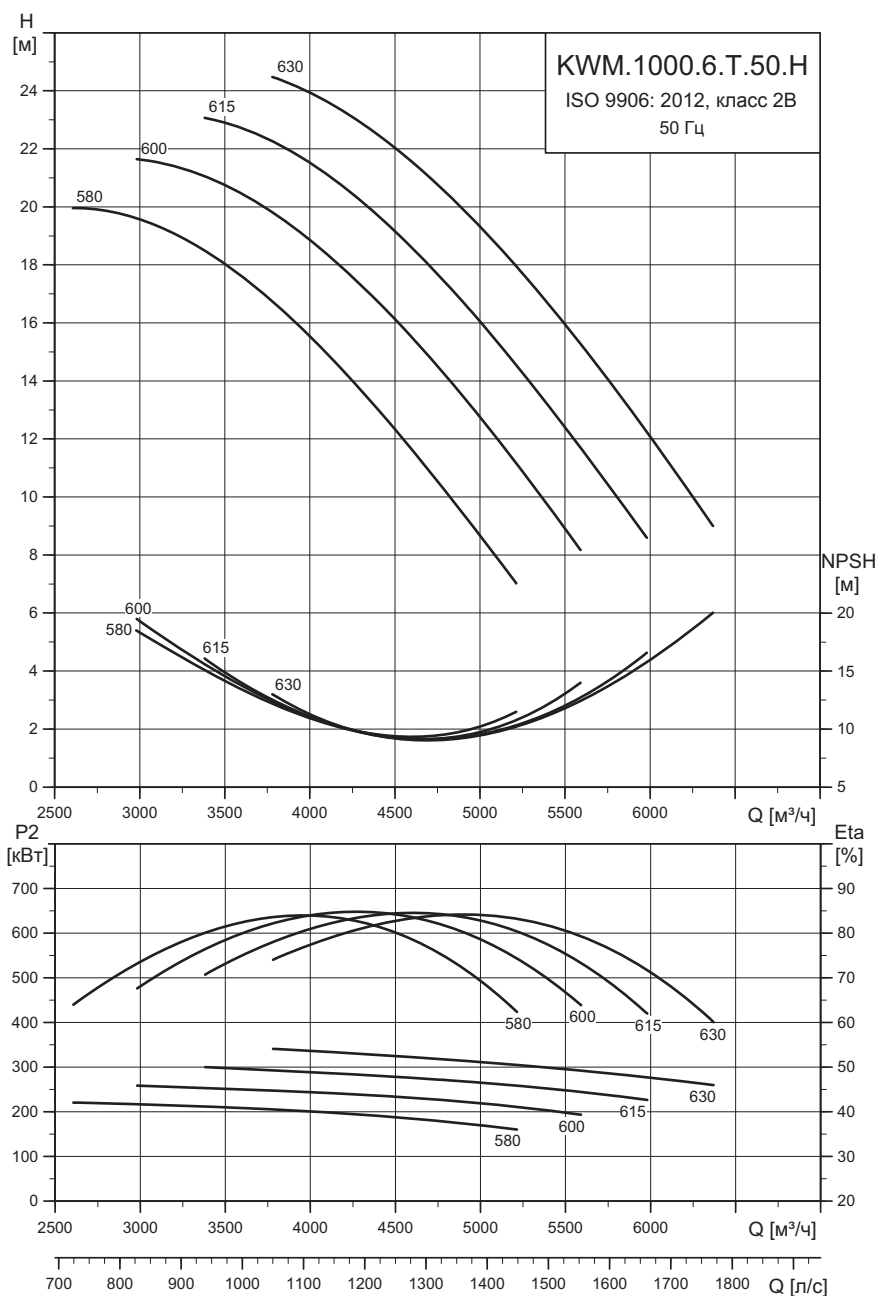


TM06 5043 3815

Технические данные

Модель	Мощность P2 [кВт]	Частота [Гц]	Частота вращения [об/мин]	Кол-во полюсов	Диаметр обсадной трубы	Диаметр рабочего колеса [мм]	Кол-во лопастей	Свободный проход [мм]
KWM.900.132.6.T.50.H	132	50	950	6	DN 900	513 - 470	4	60
KWM.900.160.6.T.50.H	160							
KWM.900.200.6.T.50.H	200							
KWM.900.220.6.T.50.H	220							

KWM.1000.---.6.T.50.H

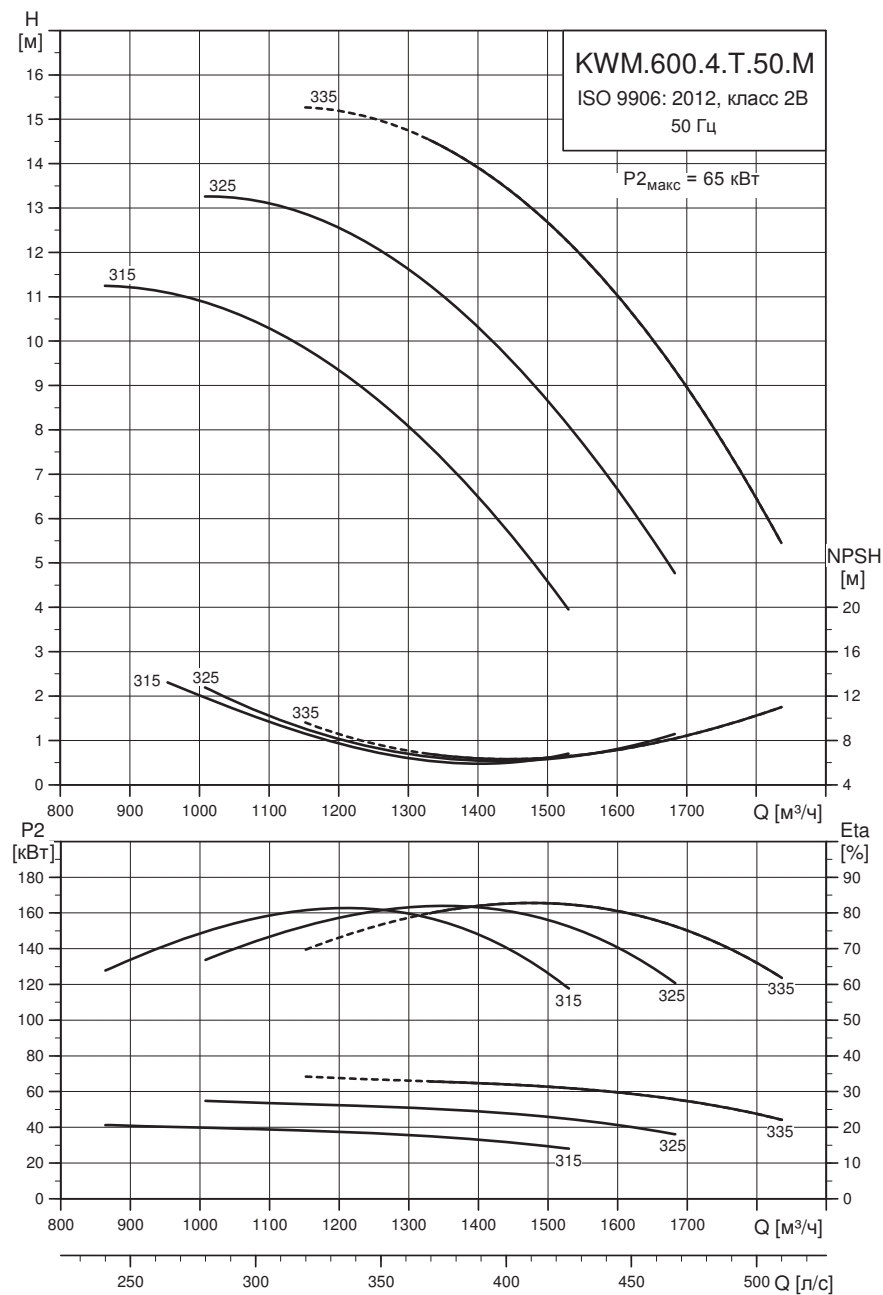


TM06 5041 3815

Технические данные

Модель	Мощность P2 [кВт]	Частота [Гц]	Частота вращения [об/мин]	Кол-во полюсов	Диаметр обсадной трубы	Диаметр рабочего колеса [мм]	Кол-во лопастей	Свободный проход [мм]
KWM.1000.220.6.T.50.H	220	50	950	6	DN 1000	630-580	4	80
KWM.1000.250.6.T.50.H	250							
KWM.1000.300.6.T.50.H	300							
KWM.1000.350.6.T.50.H	350							

KWM.600.---.4.T.50.M

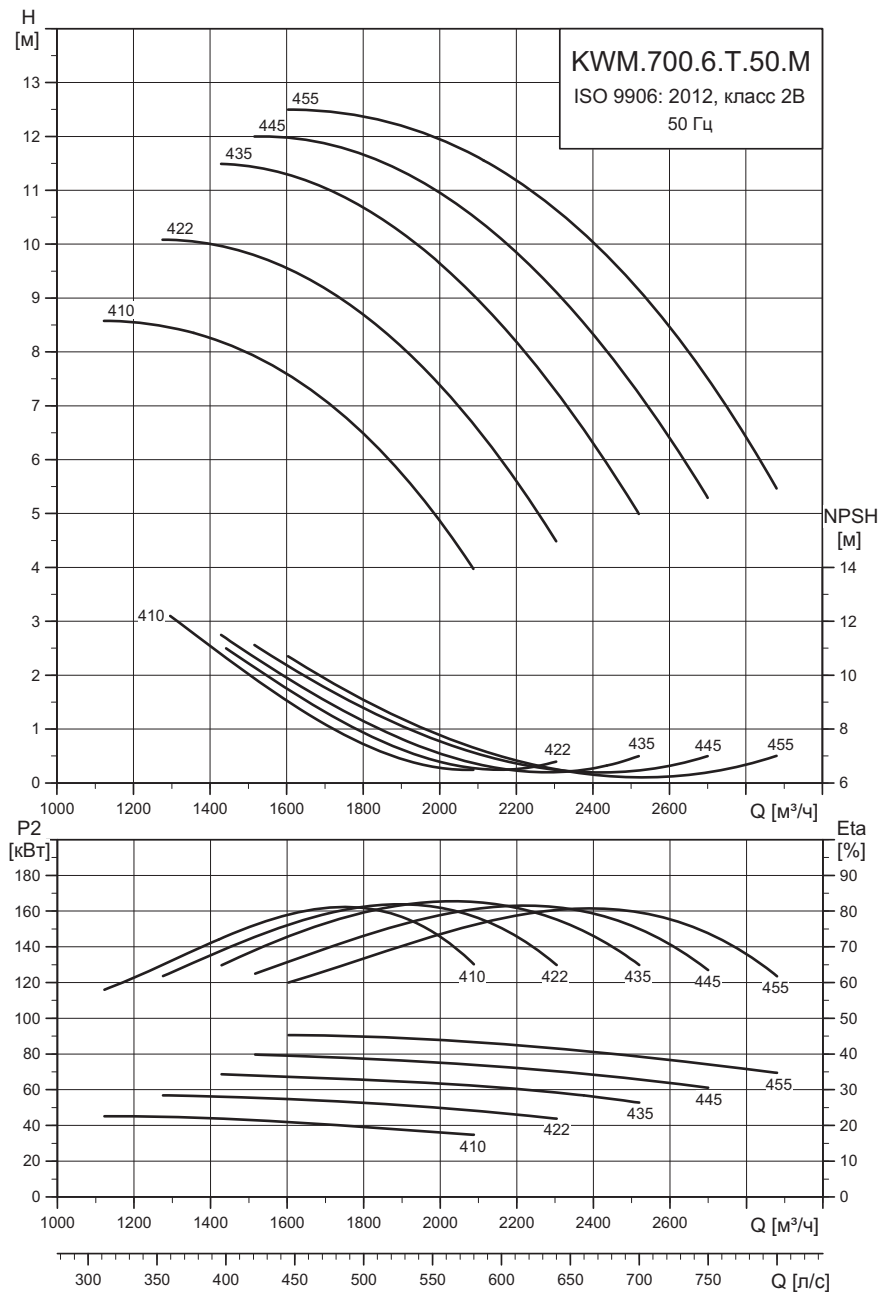


TM06 5048 4017

Технические данные

Модель	Мощность P2 [кВт]	Частота [Гц]	Частота вращения [об/мин]	Кол-во полюсов	Диаметр обсадной трубы	Диаметр рабочего колеса [мм]	Кол-во лопастей	Свободный проход [мм]
KWM.600.45.4.T.50.M	45	50	140	4	DN 600	335-315	3	50
KWM.600.55.4.T.50.M	55							
KWM.600.65.4.T.50.M	65							

KWM.700.---.6.T.50.M

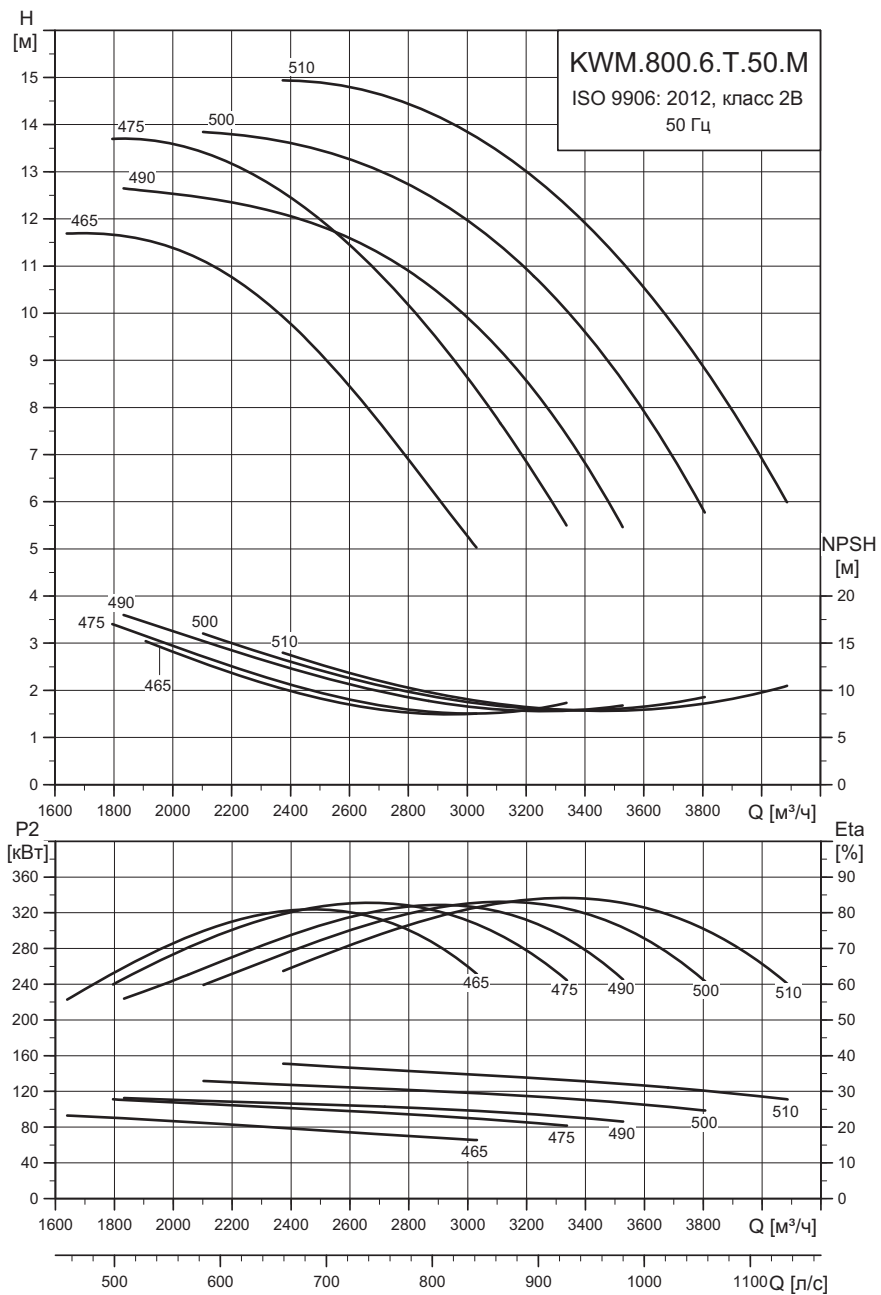


TM06 5046 3815

Технические данные

Модель	Мощность P2 [кВт]	Частота [Гц]	Частота вращения [об/мин]	Кол-во полюсов	Диаметр обсадной трубы	Диаметр рабочего колеса [мм]	Кол-во лопастей	Свободный проход [мм]
KWM.700.45.6.T.50.M	45	50	950	6	DN 700	455-410	3	60
KWM.700.55.6.T.50.M	55							
KWM.700.75.6.T.50.M	75							
KWM.700.90.6.T.50.M	90							

KWM.800.---.6.T.50.M

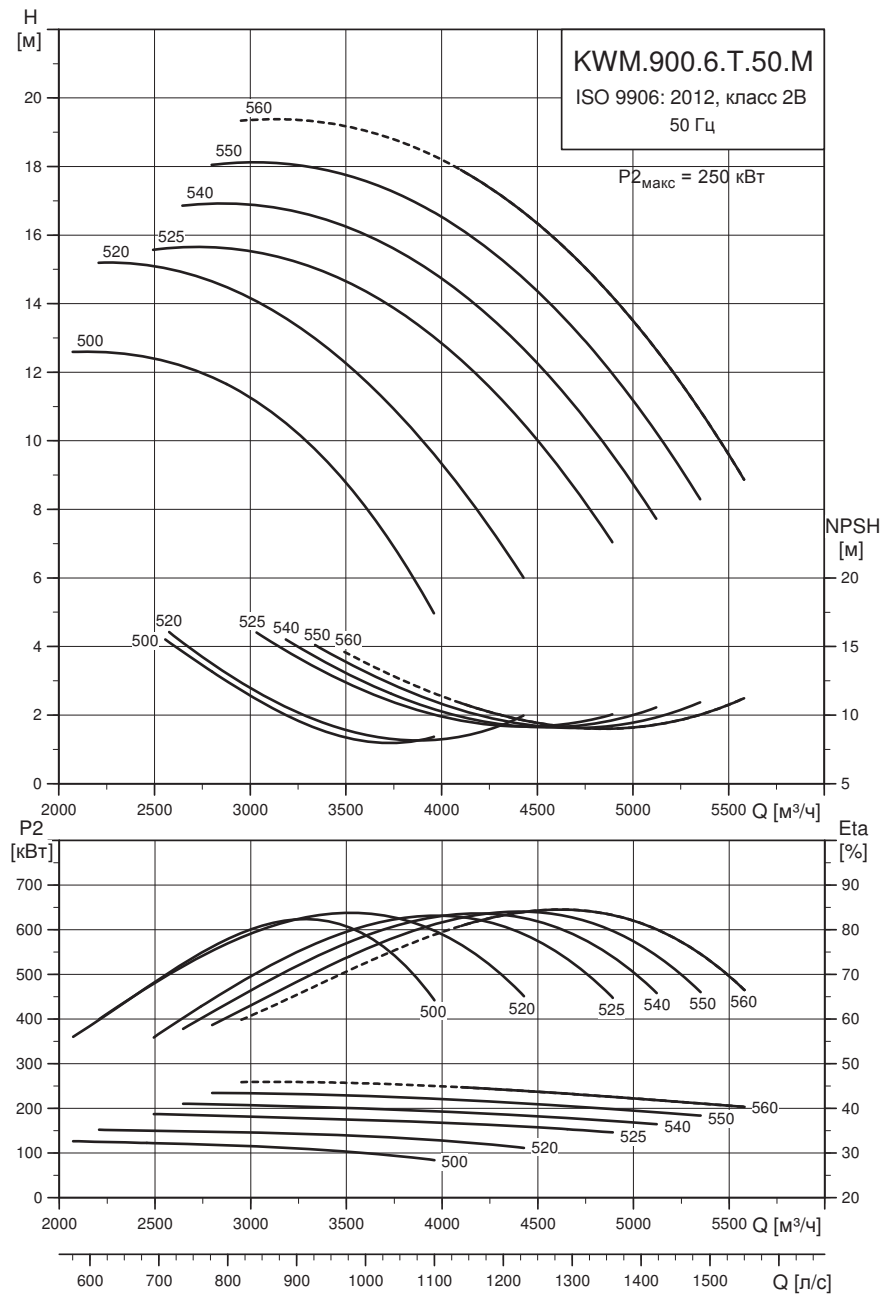


TM06 5044 3815

Технические данные

Модель	Мощность P2 [кВт]	Частота [Гц]	Частота вращения [об/мин]	Кол-во полюсов	Диаметр обсадной трубы	Диаметр рабочего колеса [мм]	Кол-во лопастей	Свободный проход [мм]
KWM.800.110.6.T.50.M	110	50	950	6	DN 800	510-465	3	55
KWM.800.132.6.T.50.M	132							
KWM.800.160.6.T.50.M	160							

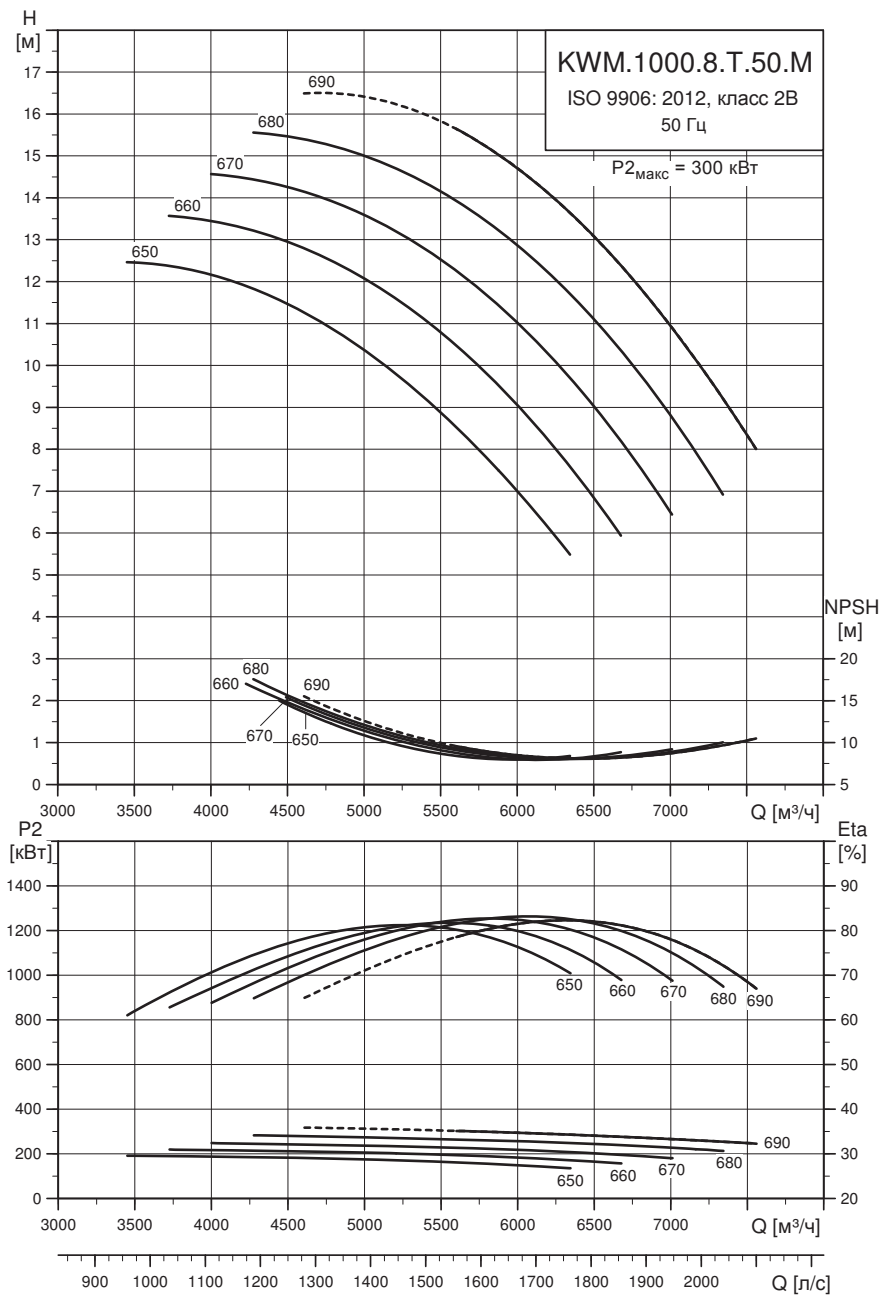
KWM.900.---.6.T.50.M



TM06 5042 4017

Технические данные

Модель	Мощность P2 [кВт]	Частота [Гц]	Частота вращения [об/мин]	Кол-во полюсов	Диаметр обсадной трубы	Диаметр рабочего колеса [мм]	Кол-во лопастей	Свободный проход [мм]
KWM.900.132.6.T.50.M	132	50	950	6	DN 900	560-500	3	70
KWM.900.160.6.T.50.M	160							
KWM.900.200.6.T.50.M	200							
KWM.900.220.6.T.50.M	220							
KWM.900.250.6.T.50.M	250							

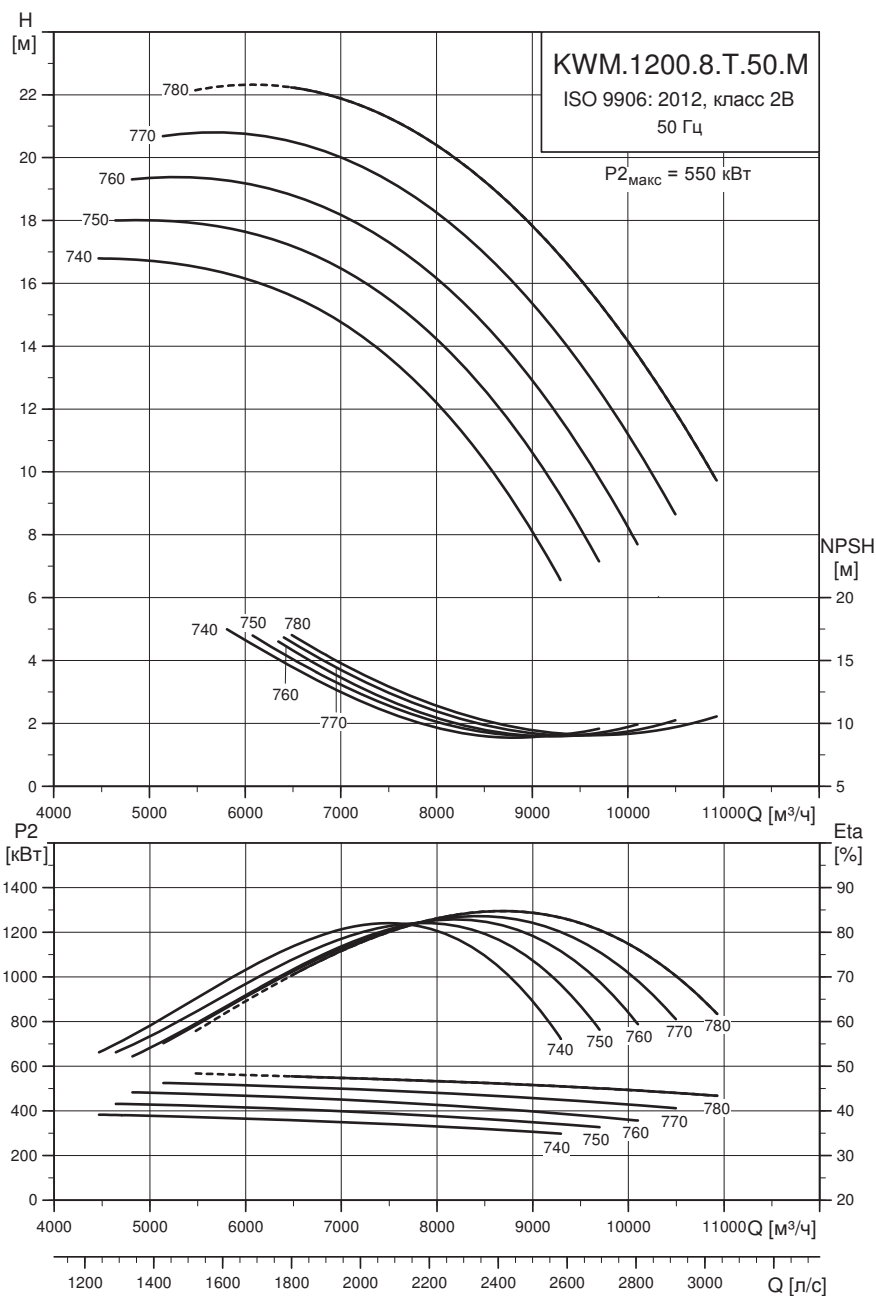
KWM.1000.---.8.T.50.M


TM06 5040 4017

Технические данные

Модель	Мощность P2 [кВт]	Частота [Гц]	Частота вращения [об/мин]	Кол-во полюсов	Диаметр обсадной трубы	Диаметр рабочего колеса [мм]	Кол-во лопастей	Свободный проход [мм]
KWM.1000.200.8.T.50.M	200	50	720	8	DN 1000	690-650	3	100
KWM.1000.220.8.T.50.M	220							
KWM.1000.250.8.T.50.M	250							
KWM.1000.300.8.T.50.M	300							

KWM.1200.---.8.T.50.M

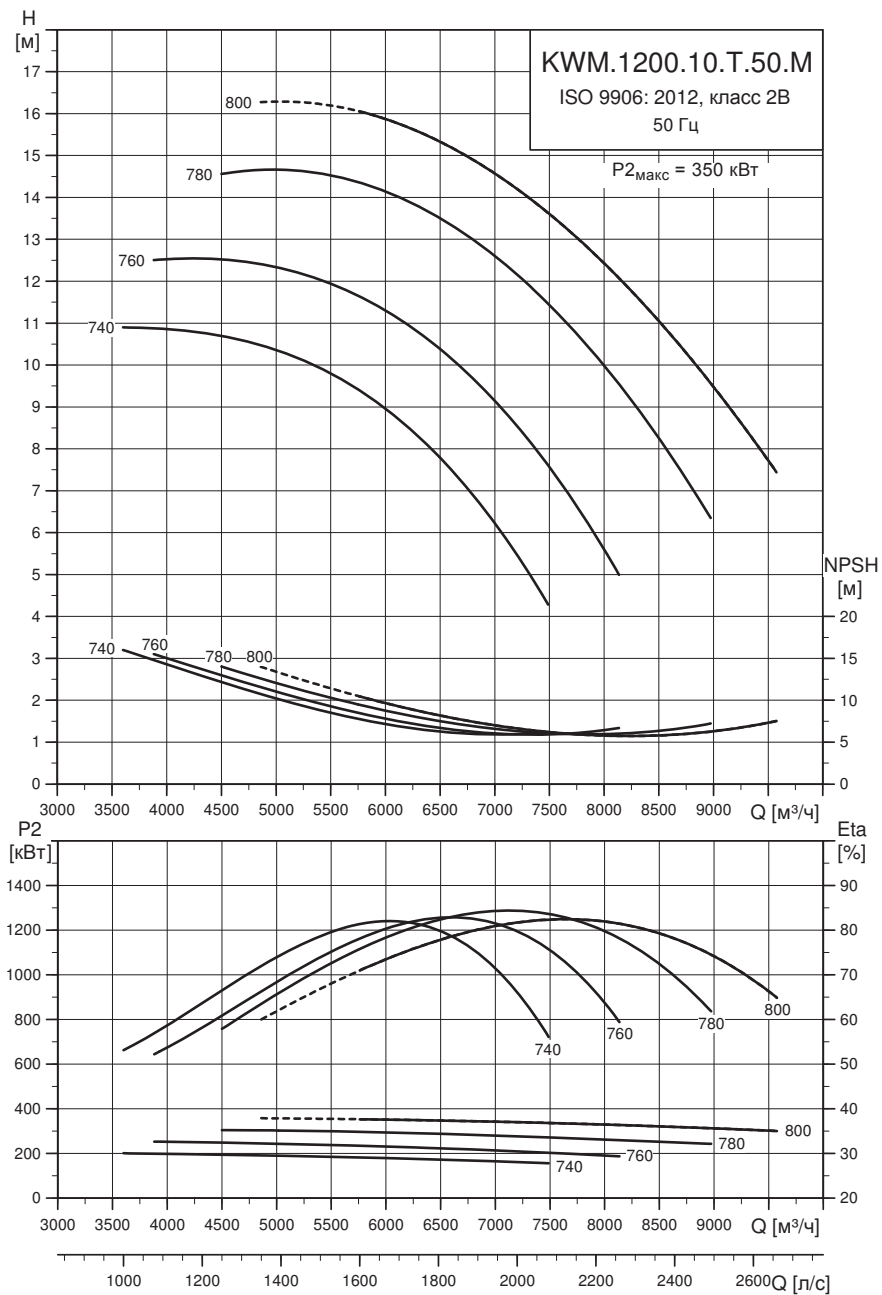


TM06 5039 4017

Технические данные

Модель	Мощность P2 [кВт]	Частота [Гц]	Частота вращения [об/мин]	Кол-во полюсов	Диаметр обсадной трубы	Диаметр рабочего колеса [мм]	Кол-во лопастей	Свободный проход [мм]
KWM.1200.350.8.T.50.M	350	50	720	8	DN 1200	780-740	3	125
KWM.1200.400.8.T.50.M	400							
KWM.1200.450.8.T.50.M	450							
KWM.1200.500.8.T.50.M	500							
KWM.1200.550.8.T.50.M	550							

KWM.1200.---.10.T.50.M

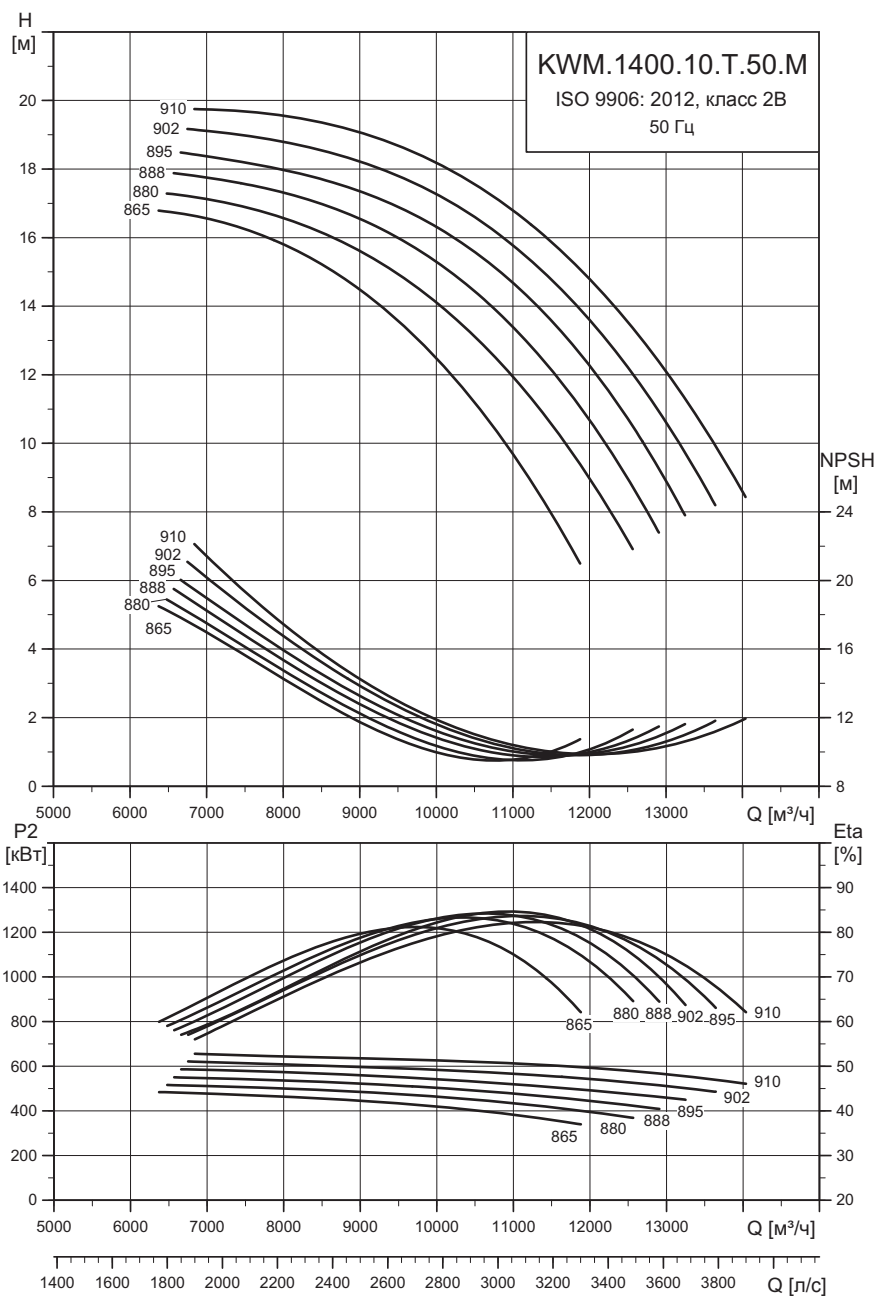


TM06 5038 4017

Технические данные

Модель	Мощность P2 [кВт]	Частота [Гц]	Частота вращения [об/мин]	Кол-во полюсов	Диаметр обсадной трубы	Диаметр рабочего колеса [мм]	Кол-во лопастей	Свободный проход [мм]
KWM.1200.200.10.T.50.M	200	50	580	10	DN 1200	800-740	3	125
KWM.1200.220.10.T.50.M	220							
KWM.1200.250.10.T.50.M	250							
KWM.1200.300.10.T.50.M	300							
KWM.1200.350.10.T.50.M	350							

KWM.1400.---.10.T.50.M

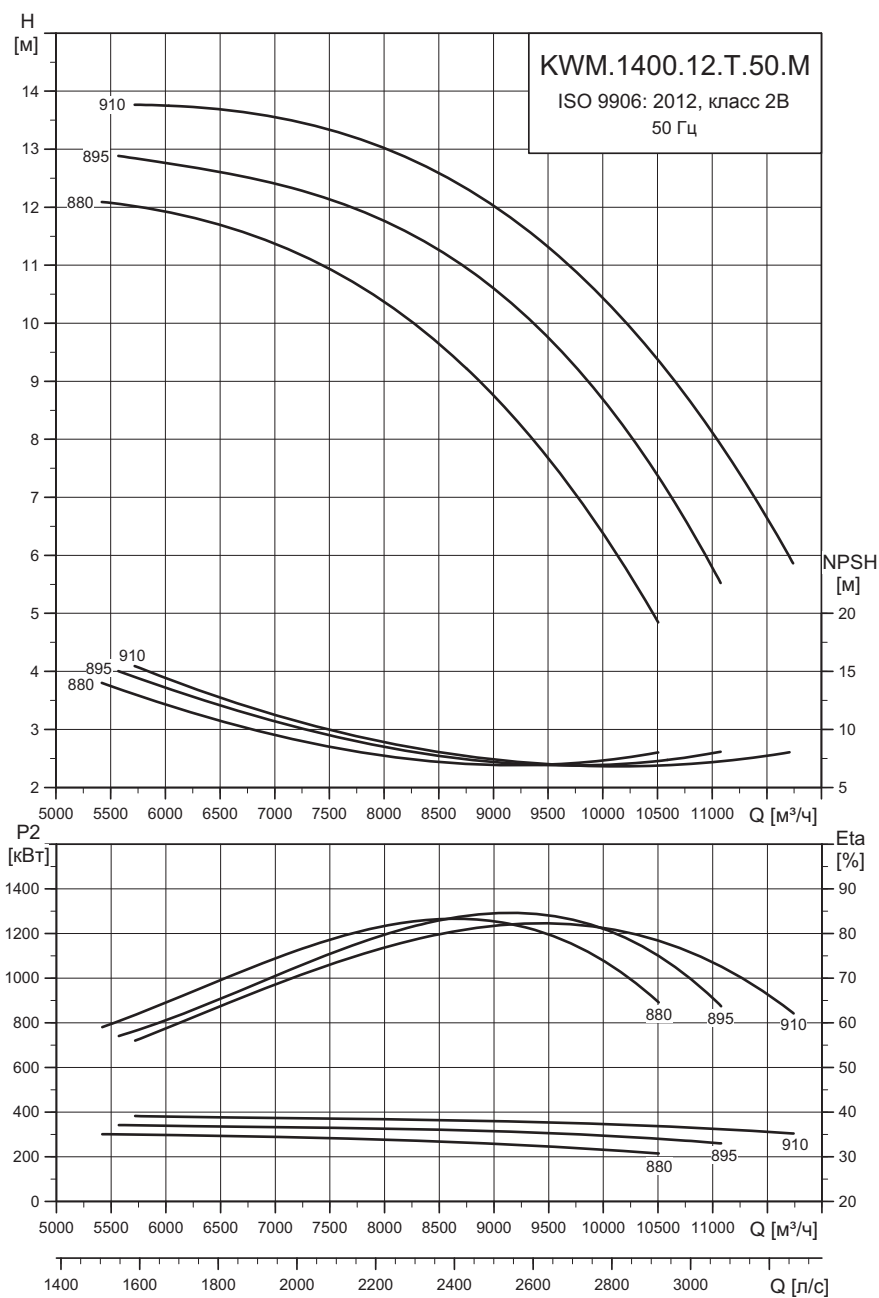


TM06 5037 3815

Технические данные

Модель	Мощность P2 [кВт]	Частота [Гц]	Частота вращения [об/мин]	Кол-во полюсов	Диаметр обсадной трубы	Диаметр рабочего колеса [мм]	Кол-во лопастей	Свободный проход [мм]
KWM.1400.450.10.T.50.M	450	50	580	10	DN 1400	910-865	3	115
KWM.1400.500.10.T.50.M	500							
KWM.1400.550.10.T.50.M	550							
KWM.1400.600.10.T.50.M	600							
KWM.1400.650.10.T.50.M	650							

KWM.1400.---.12.T.50.M

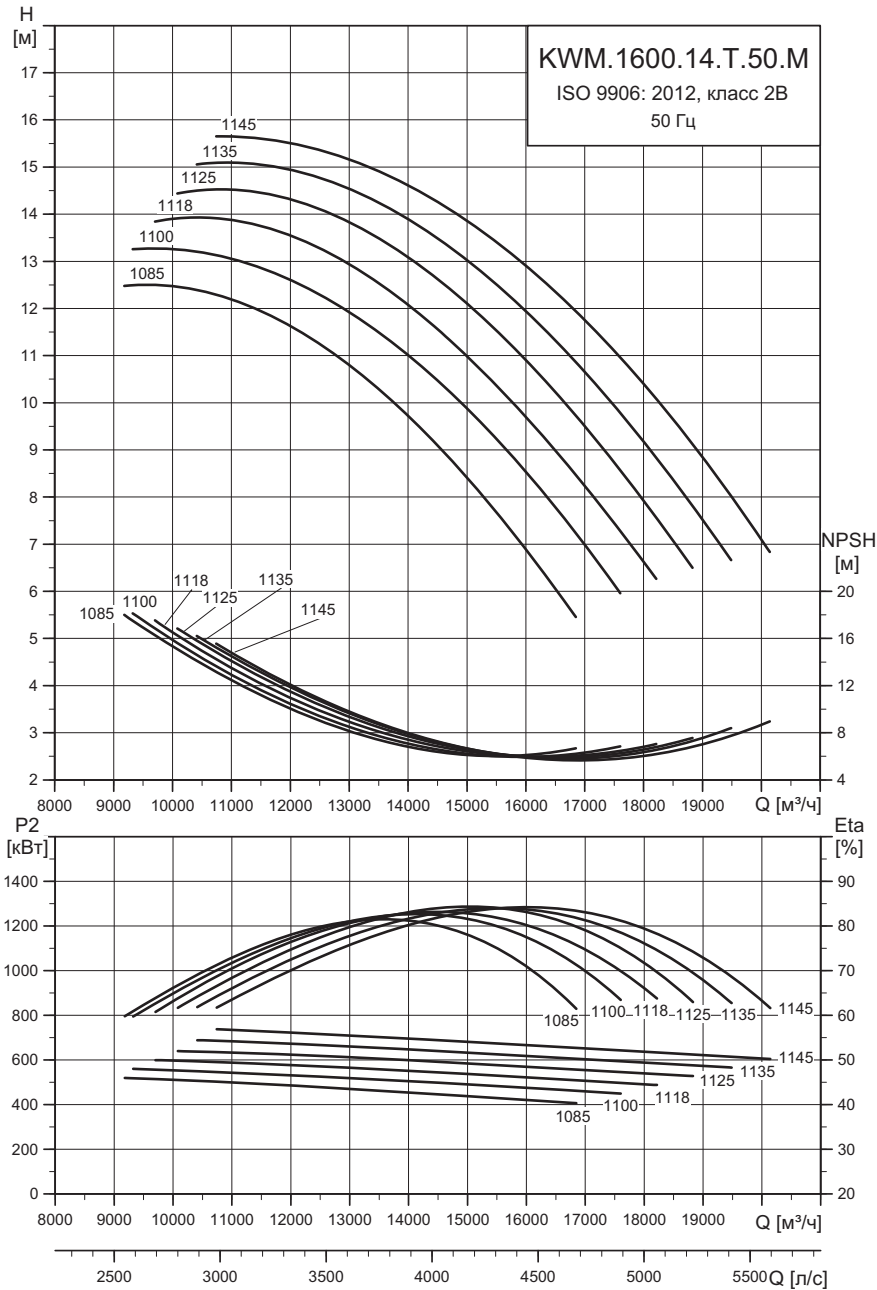


TM06 5036 3815

Технические данные

Модель	Мощность P2 [кВт]	Частота [Гц]	Частота вращения [об/мин]	Кол-во полюсов	Диаметр обсадной трубы	Диаметр рабочего колеса [мм]	Кол-во лопастей	Свободный проход [мм]
KWM.1400.300.12.T.50.M	300	50	485	12	DN 1400	910-880	3	115
KWM.1400.350.12.T.50.M	350							
KWM.1400.400.12.T.50.M	400							

KWM.1600.---.14.T.50.M



Диаграммы рабочих характеристик и технические данные

Технические данные

Модель	Мощность P2 [кВт]	Частота [Гц]	Частота вращения [об/мин]	Кол-во полюсов	Диаметр обсадной трубы	Диаметр рабочего колеса [мм]	Кол-во лопастей	Свободный проход
KWM.1600.500.14.T.50.M	500	50	410	14	DN 1600	1145-1085	3	150
KWM.1600.550.14.T.50.M	550							
KWM.1600.600.14.T.50.M	600							
KWM.1600.650.14.T.50.M	650							
KWM.1600.700.14.T.50.M	700							

TMC05035

11. Принадлежности

Принадлежности к насосам KPL и KWM заказываются отдельно, для получения дополнительной информации свяжитесь с компанией Grundfos.

Антикавитационный конус



Антикавитационный конус (ACC) обеспечивает улучшенный режим всасывания.

Конусы разработаны и запатентованы компанией Grundfos.

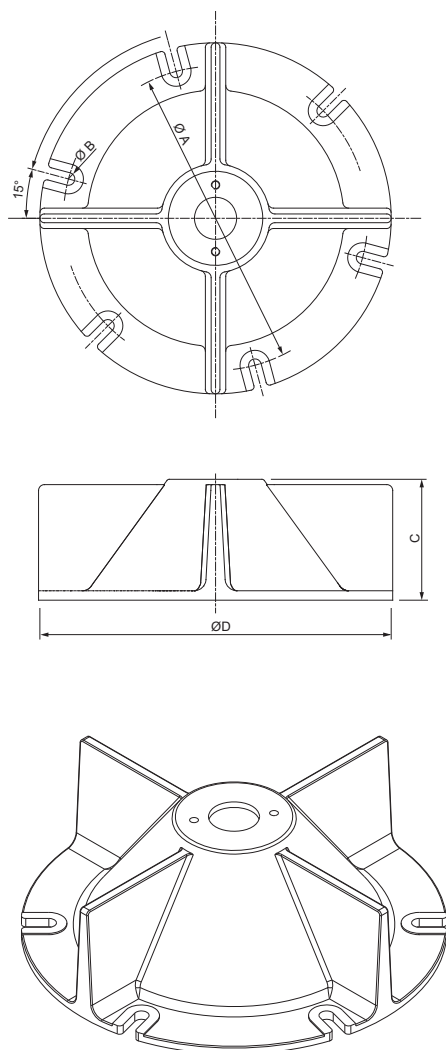


Рис. 27 Антикавитационный конус

Габаритные размеры

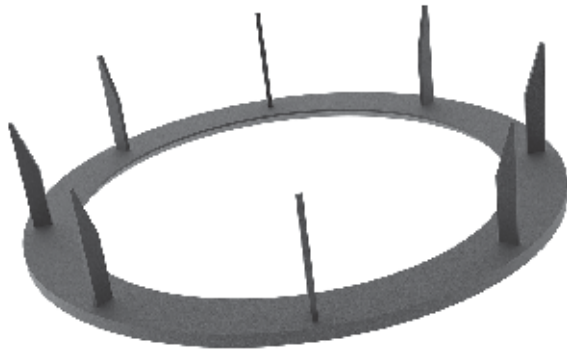
ACC	ØA [мм]	ØB [мм]	C [мм]	ØD [мм]	Масса [кг]	Анкерный болт	Диаметр обсадной трубы (DN)
60 ACC	520	20	205	600	65	M16x250L-6ea	500-800
100 ACC	870	36	330	1000	230	M30x400L-6ea	900-1100
120 ACC	1040	42	400	1200	380	M36x500L-6ea	1200-1400

Номера продуктов

Описание	Номер продукта
Антикавитационный конус (диаметр обсадной колонны 500-800)	99250895
Антикавитационный конус (диаметр обсадной колонны 900-1100)	99339166
Антикавитационный конус (диаметр обсадной колонны 1200-1400)	99258997
Антикавитационный конус (диаметр обсадной колонны 1500-1800)	99414878

TM05 8686 2613 - TM05 5616 3912

Установочное кольцо



Установочное кольцо приваривается к вертикальной обсадной трубе, и обеспечивает оптимальное расположение насоса во время эксплуатации.

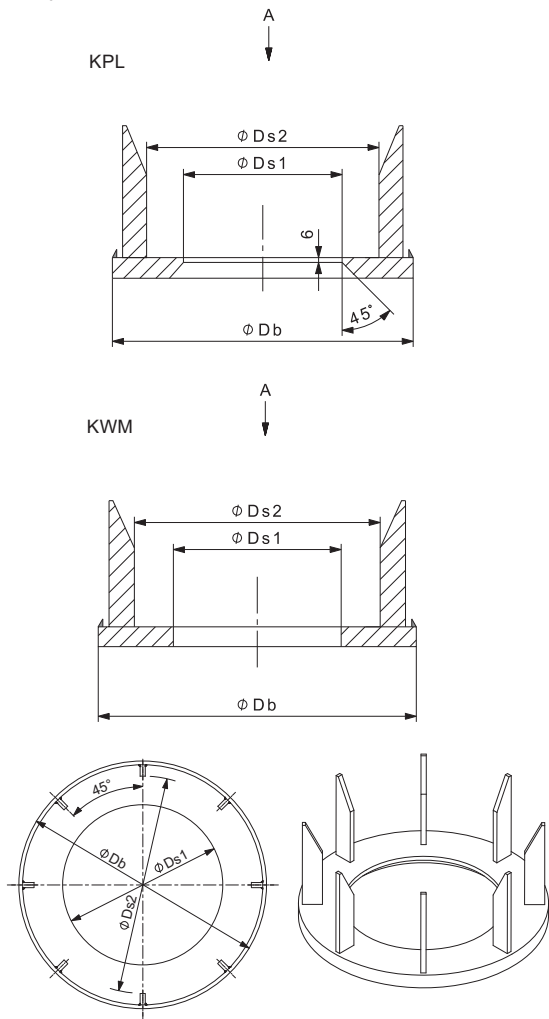


Рис. 28 Установочное кольцо

TM05 5618 4212 - TM05 9098 3313

Габаритные размеры

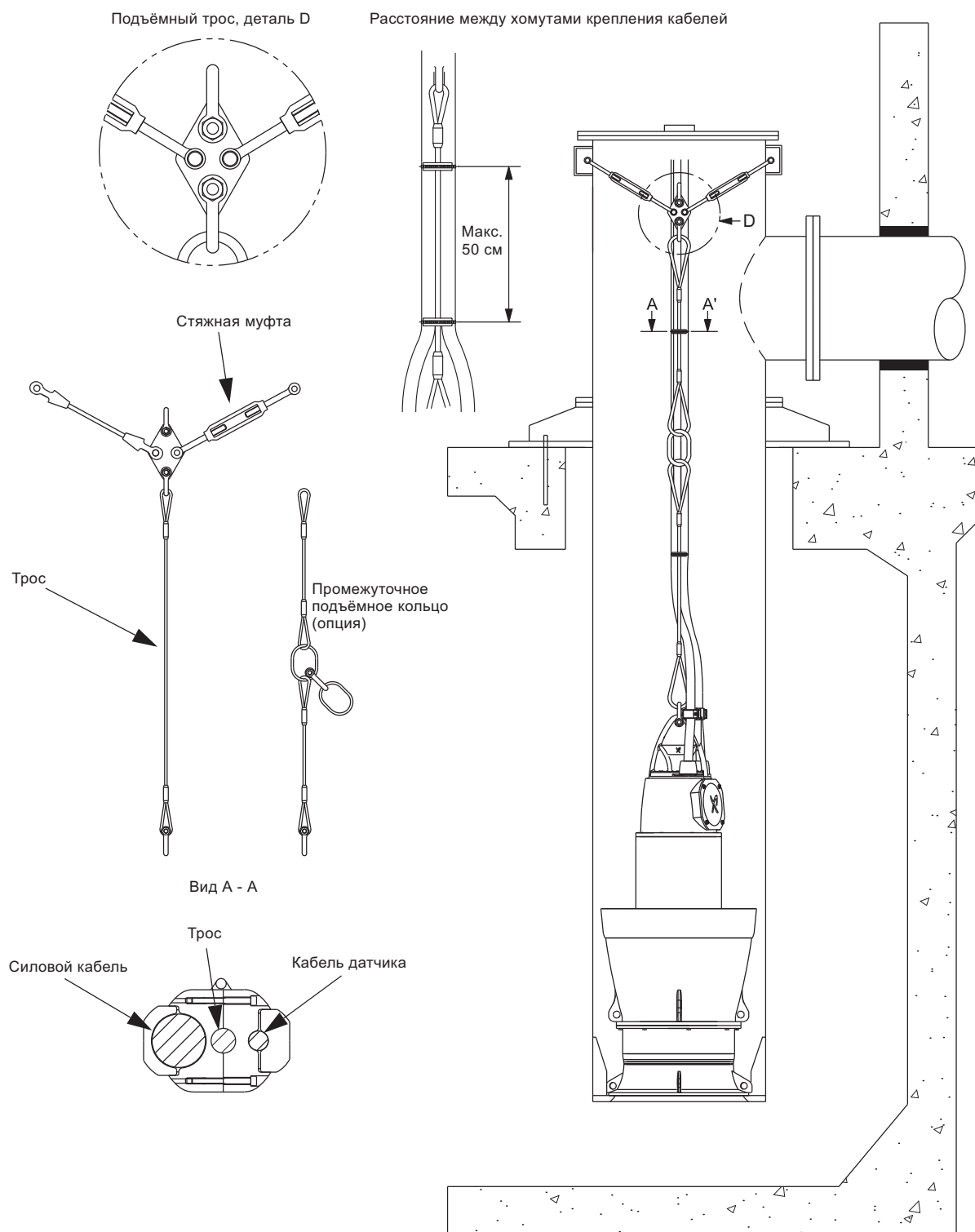
Диаметр обсадной трубы (DN)	Модель	ϕD_b [мм]	ϕD_{s1} [мм]	ϕD_{s2} [мм]
500	KPL	525	325	400
600		630	450	530
650		680	450	530
700		735	550	630
800		835	650	730
900 (L)		940	650	730
900 (E)		940	750	830
1000		1040	830	930
1200		1245	1000	1120
1400		1450	1200	1310
600	KWM	630	450	530
700		735	550	630
800		835	650	730
900		940	750	830
1000		1040	830	930
1200		1245	1000	1120
1400		1450	1200	1310

Номера продуктов

Описание	Тип насоса	Номер продукта
Установочное кольцо для обсадной трубы диаметром DN 500 (20")		99414931
Установочное кольцо для обсадной трубы диаметром DN 600 (24")		99414934
Установочное кольцо для обсадной трубы диаметром DN 650 (26")	KPL	99414936
Установочное кольцо для обсадной трубы диаметром DN 700 (28")		99250880
Установочное кольцо для обсадной трубы диаметром DN 800 (32")		99356016
Установочное кольцо для обсадной трубы диаметром DN 900 (36")	KPL.L	99414937
Установочное кольцо для обсадной трубы диаметром DN 900 (36")	KPL.E	99448030
Установочное кольцо для обсадной трубы диаметром DN 1000 (40")		99339151
Установочное кольцо для обсадной трубы диаметром DN 1200 (48")		99414938
Установочное кольцо для обсадной трубы диаметром DN 1400 (56")	KPL	99247437
Установочное кольцо для обсадной трубы диаметром DN 1500 (60")		99414940
Установочное кольцо для обсадной трубы диаметром DN 1600 (64")		99414942
Установочное кольцо для обсадной трубы диаметром DN 1800 (72")		99414952
Установочное кольцо для обсадной трубы диаметром DN 600 (24")		99290829
Установочное кольцо для обсадной трубы диаметром DN 700 (28")		99414974
Установочное кольцо для обсадной трубы диаметром DN 800 (32")		99414975
Установочное кольцо для обсадной трубы диаметром DN 900 (36")		99414976
Установочное кольцо для обсадной трубы диаметром DN 1000 (40")	KWM	99225235
Установочное кольцо для обсадной трубы диаметром DN 1200 (48")		99414977
Установочное кольцо для обсадной трубы диаметром DN 1400 (56")		99414978
Установочное кольцо для обсадной трубы диаметром DN 1500 (60")		99414979
Установочное кольцо для обсадной трубы диаметром DN 1600 (64")		99414980
Установочное кольцо для обсадной трубы диаметром DN 1800 (72")		99414981

Система крепления кабеля

Система крепления кабеля показана на рис. 29 (только схематический эскиз – система крепления кабеля может быть подстроена под конкретную модель насоса).



TM05 9126 3413

Рис. 29 Фиксация кабеля на подъемной цепи

Подъемные цепи



Подъемная цепь с хомутом, DoC, Сертифицирована	Оцинкованная сталь DIN Номер продукта	Нержавеющая сталь (EN 1.4404) DIN Номер продукта	Нержавеющая сталь (EN 1.4571/A4) DIN Номер продукта
Подъемная цепь грузоподъемностью 500 кг 2 м	N/A	N/A	98538174
Подъемная цепь грузоподъемностью 500 кг 3 м	N/A	N/A	98538175
Подъемная цепь грузоподъемностью 500 кг 4 м	N/A	N/A	98538176
Подъемная цепь грузоподъемностью 500 кг 6 м	N/A	N/A	98538177
Подъемная цепь грузоподъемностью 500 кг 8 м	N/A	N/A	98538178
Подъемная цепь грузоподъемностью 500 кг 10 м	N/A	N/A	98538179

Подъемная цепь с карабином, DoC, Сертифицирована	Оцинкованная сталь DIN Номер продукта	Нержавеющая сталь (EN 1.4404) DIN Номер продукта	Нержавеющая сталь (EN 1.4571/A4) DIN Номер продукта
Подъемная цепь грузоподъемностью 800 кг 2 м	98425759	N/A	98425796
Подъемная цепь грузоподъемностью 800 кг 4 м	98425760	N/A	98425797
Подъемная цепь грузоподъемностью 800 кг 6 м	98425781	N/A	98425798
Подъемная цепь грузоподъемностью 800 кг 8 м	98425782	N/A	98425799
Подъемная цепь грузоподъемностью 800 кг 10 м	98425783	N/A	98425800
Подъемная цепь грузоподъемностью 2000 кг 4 м	98425784	N/A	98425801
Подъемная цепь грузоподъемностью 2000 кг 6 м	98425785	N/A	98425802
Подъемная цепь грузоподъемностью 2000 кг 8 м	98425786	N/A	98425803
Подъемная цепь грузоподъемностью 2000 кг 10 м	98425787	N/A	98425804
Подъемная цепь грузоподъемностью 3200 кг 4 м	98425788	N/A	98425805
Подъемная цепь грузоподъемностью 3200 кг 6 м	98425789	N/A	98425806
Подъемная цепь грузоподъемностью 3200 кг 8 м	98425790	N/A	98425807
Подъемная цепь грузоподъемностью 3200 кг 10 м	98425791	N/A	98425808
Подъемная цепь грузоподъемностью 8000 кг 4 м	98425792	98425809	N/A
Подъемная цепь грузоподъемностью 8000 кг 6 м	98425793	98425810	N/A
Подъемная цепь грузоподъемностью 8000 кг 8 м	98425794	98425811	N/A
Подъемная цепь грузоподъемностью 8000 кг 10 м	98425795	98425812	N/A

Потоконаправляющее устройство на всесе

Потоконаправляющее устройство на всесе показано на рис. 30

Примечание: устройство адаптируется для конкретной модели насоса и является принадлежностью.

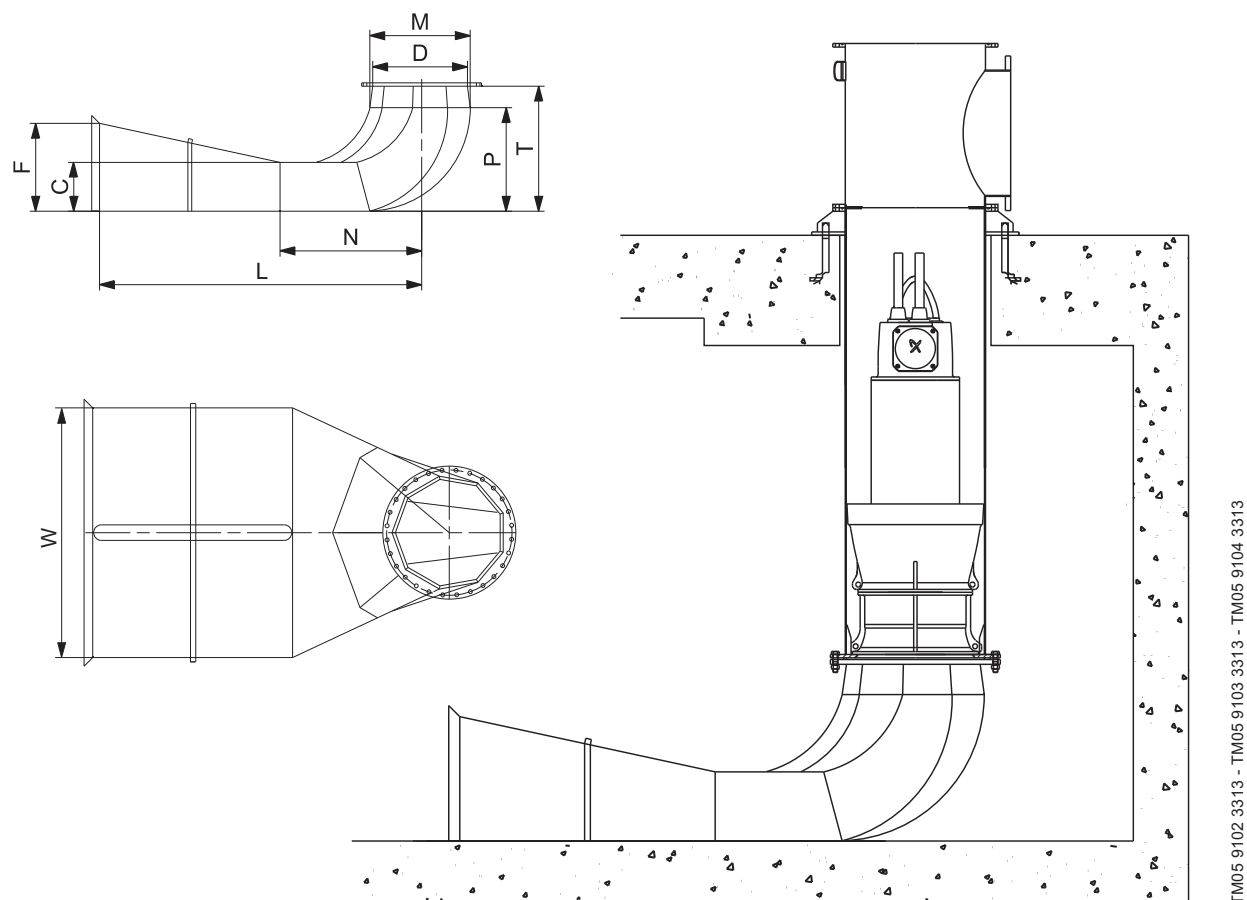
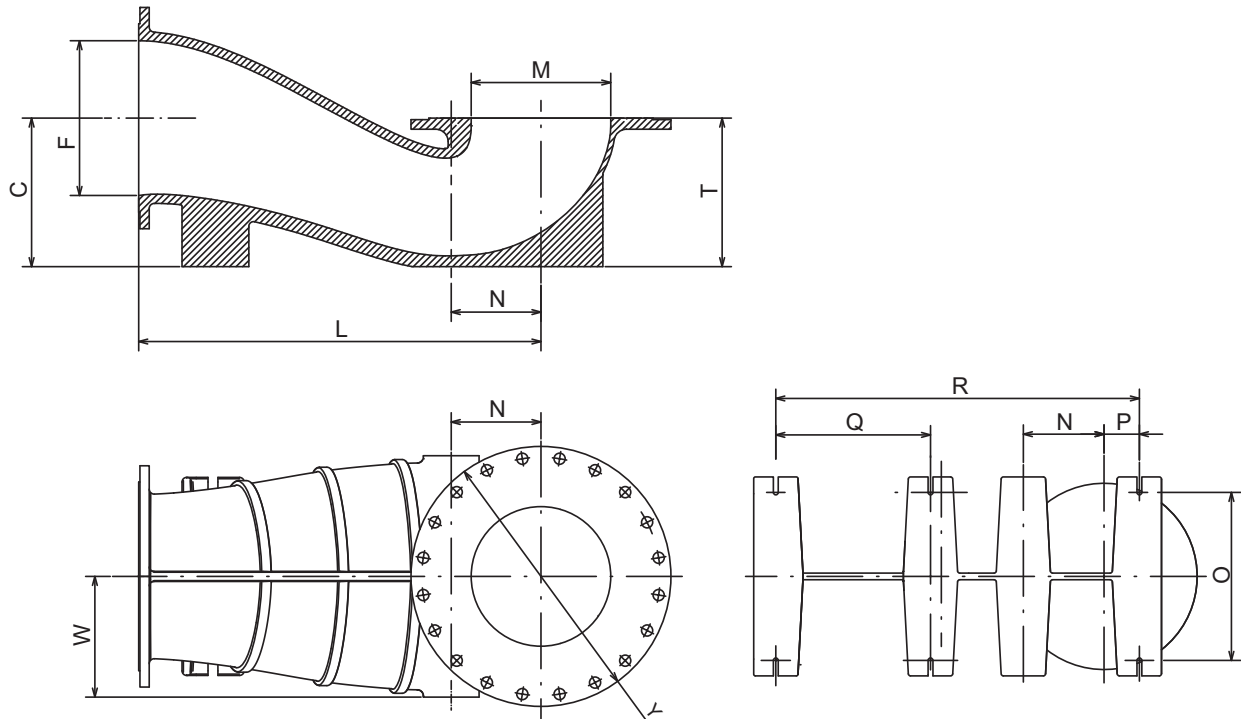


Рис. 30 Потоконаправляющее устройство на всесе

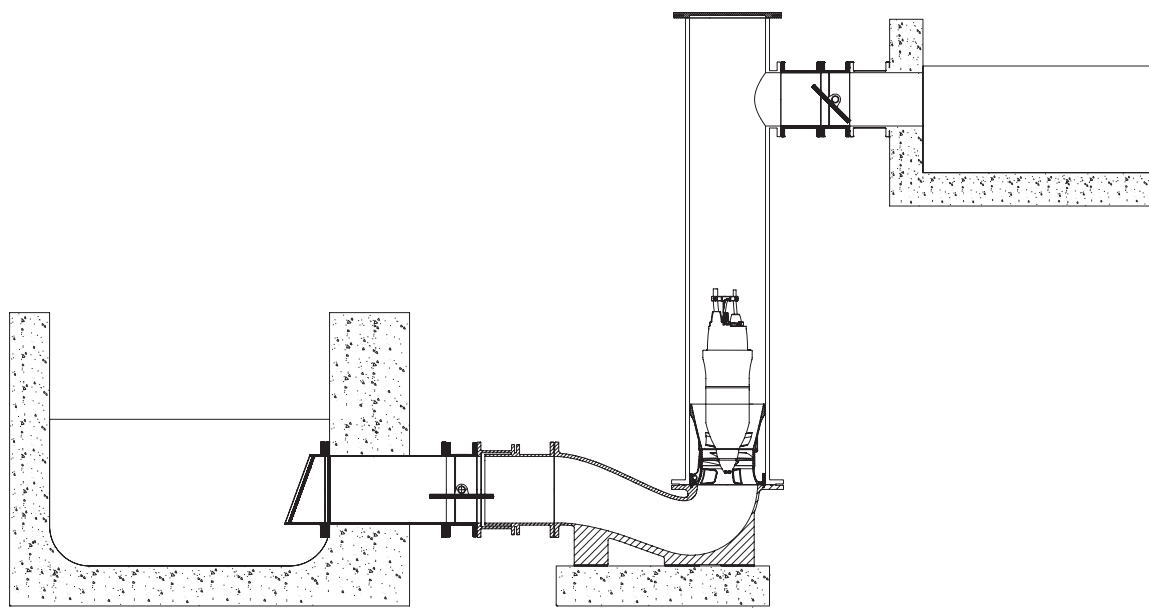
Номинальный диаметр		Потоконаправляющее устройство на всесе, исполнение из стали						
D [мм]	C [мм]	F [мм]	L [мм]	M [мм]	N [мм]	P [мм]	T [мм]	W [мм]
500	250	440	1650	530	725	530	640	1155
600	300	540	1980	636	870	636	768	1386
650	330	580	2145	689	943	689	832	1502
700	350	630	2310	742	1015	742	896	1617
800	400	720	2640	848	1160	848	1024	1848
900	450	810	2970	954	1305	954	1152	2079
1000	500	900	3300	1060	1450	1060	1280	2310
1200	600	1080	3960	1272	1740	1272	1536	2772
1400	700	1260	4620	1484	2030	1484	1792	3234
1500	750	1320	4950	1590	2175	1590	1920	3465
1600	800	1408	5280	1696	2320	1696	2048	3696
1800	900	1584	5940	1908	2610	1908	2304	4158

Устройство компактного всасывания (CSI)



TM073843

Номинальный диаметр	C [мм]	F [мм]	L [мм]	M [мм]	N [мм]	T [мм]	W [мм]	O [мм]	P [мм]	Q [мм]	R [мм]	Y	Масса [кг]	Анкерный болт [мм]	Нижний уровень воды [мм]
500	360	400	1100	325	210	370	270	370	75	-	1135	715 (DIN500 PN16)	300	4 x M24 x 300	870
600	480	500	1300	451	290	480	390	510	100	-	1360	840 (DIN600 PN16)	600	4 x M30 x 350	1080
650	480	500	1300	451	290	480	390	510	100	-	1360	845 (KS B 0429-02-10K)	600	4 x M30 x 350	1080
700	560	600	1600	550	360	540	450	670	135	-	1710	910 (DIN700 PN16)	800	4 x M30 x 350	1240
800	630	700	1900	650	420	620	530	800	140	-	2020	1025 (DIN800 PN16)	1000	4 x M42 x 400	1420
1000	790	900	2300	832	530	760	660	1010	220	-	2090	1255 (DIN1000 PN16)	2000	4 x M42 x 400	1760
1200	970	1200	2800	1000	620	940	800	1370	230	-	2530	1485 (DIN1200 PN16)	4000	4 x M42 x 400	2140
1400	1120	1400	3500	1200	720	1050	1000	1570	320	1400	3290	1685 (DIN1400 PN16)	6500	6 x M42 x 400	2450
1500	1190	1400	3600	1280	800	1120	1000	1570	350	1420	3420	1795 (KS B 0429-02-10K)	7500	6 x M42 x 400	2620
1600	1360	1600	3800	1400	850	1280	1060	1670	350	1510	3650	1930 (DIN1600 PN16)	9000	6 x M42 x 400	2880
1800	1540	1800	4400	1600	1000	1490	1180	1770	450	1790	4290	2130 (DIN1800 PN16)	10000	6 x M42 x 400	3290

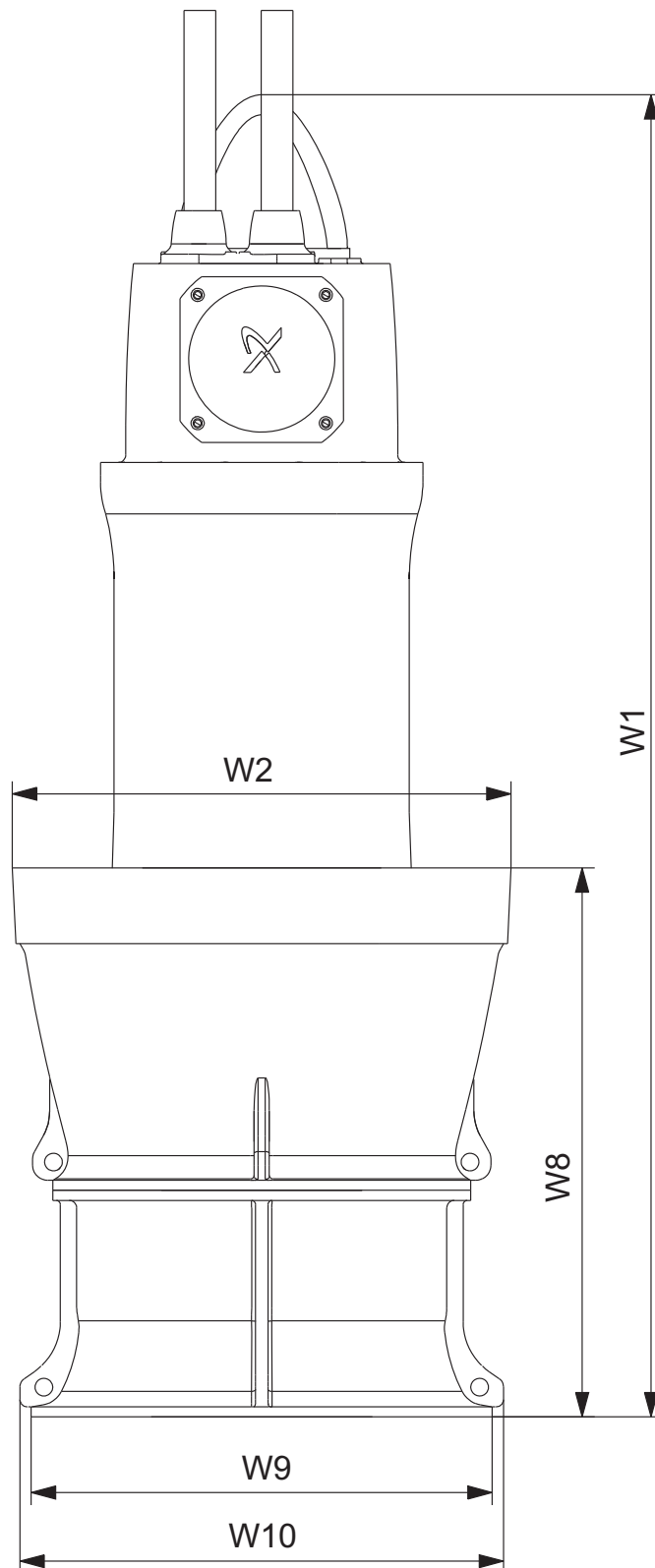


TM073844

Рис. 31 Пример монтажа с устройством компактного всасывания (CSI)

12. Размеры

KPL



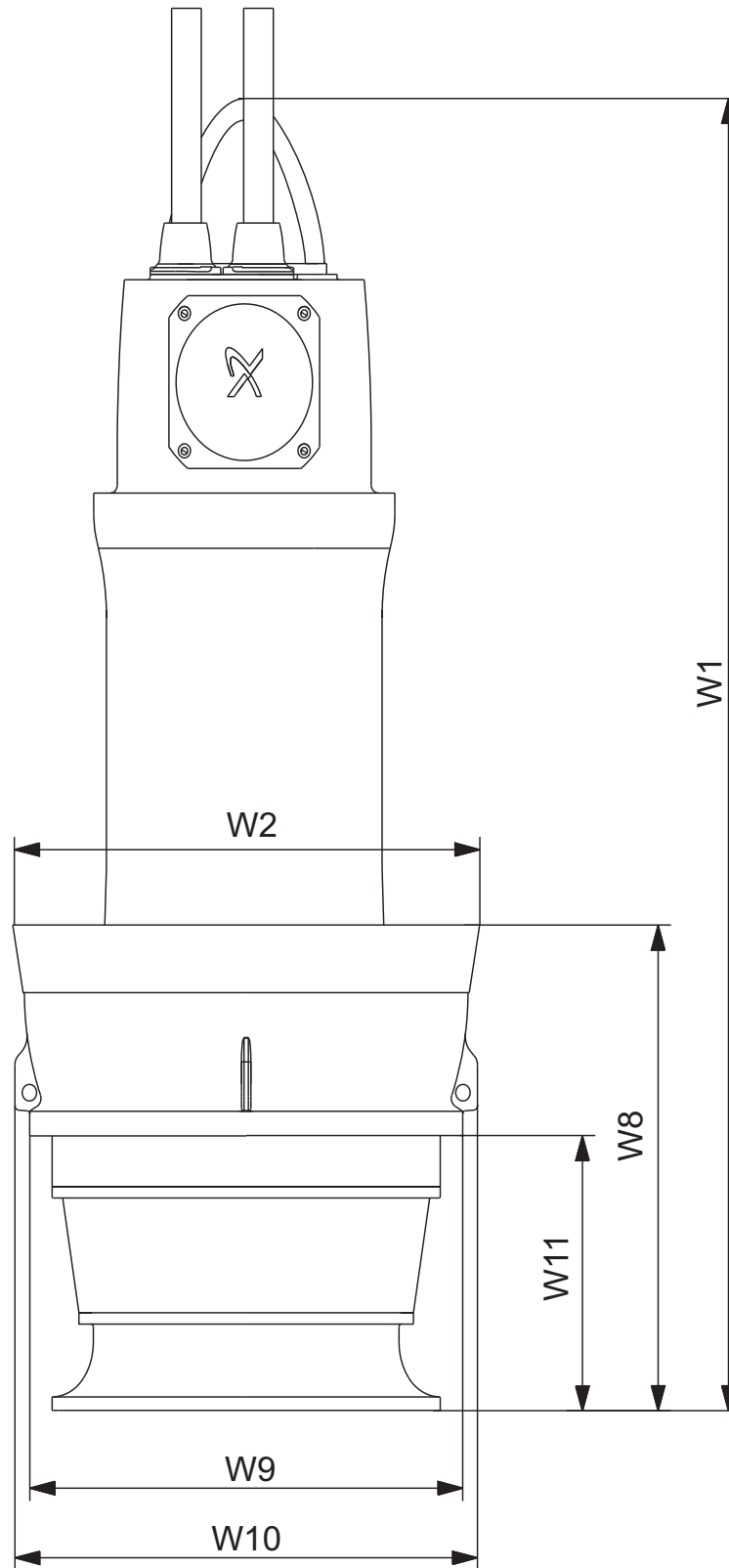
TM05 59413015

Рис. 32 Габаритный чертеж, KPL

Тип насоса	Масса [кг]	W1 [мм]	W8 [мм]	W2 [мм]	W9 [мм]	W10 [мм]
KPL.500.11.4.T.50.L	320	1165				
KPL.500.15.4.T.50.L	330	1165				
KPL.500.19.4.T.50.L	430	1315	515	490	390	430
KPL.500.22.4.T.50.L	440	1315				
KPL.600.19.6.T.50.L	520	1395				
KPL.600.22.6.T.50.L	520	1395	655	590	520	560
KPL.600.19.6.T.50.E	520	1394				
KPL.600.22.6.T.50.E	520	1394	615	590	520	560
KPL.650.30.6.T.50.L	600	1754				
KPL.650.37.6.T.50.L	620	1754	655	640	520	560
KPL.700.55.6.T.50.L	930	1920				
KPL.700.75.6.T.50.L	1040	2075				
KPL.700.90.6.T.50.L	1080	2075				
KPL.700.110.6.T.50.L	1170	2225	700	690	620	660
KPL.700.30.8.T.50.L	860	1920				
KPL.700.37.8.T.50.L	900	1920				
KPL.700.45.8.T.50.L	970	2075				
KPL.700.22.8.T.50.E	840	1920				
KPL.700.30.8.T.50.L	860	1920	660	690	620	660
KPL.700.37.8.T.50.L	900	1920				
KPL.800.110.6.T.50.L	1230	2285				
KPL.800.45.8.T.50.L	1040	2135				
KPL.800.55.8.T.50.L	1050	2135	925	790	720	775
KPL.800.75.8.T.50.L	1100	2135				
KPL.800.90.8.T.50.L	1230	2285				
KPL.800.37.8.T.50.E	960	1980				
KPL.800.45.8.T.50.E	1040	2135	750	790	720	775
KPL.800.55.8.T.50.E	1050	2135				
KPL.800.75.8.T.50.E	1100	2135				
KPL.900.132.6.T.50.L	2050	2500				
KPL.900.160.6.T.50.L	2090	2500	950	890	720	775
KPL.900.200.6.T.50.L	2300	2750				
KPL.900.55.8.T.50.E	1280	2355				
KPL.900.75.8.T.50.E	1330	2355				
KPL.900.90.8.T.50.E	1420	2355	870	890	820	860
KPL.900.110.8.T.50.E	1910	2500				
KPL.1000.132.8.T.50.L	2560	2675				
KPL.1000.160.8.T.50.L	2640	2875				
KPL.1000.200.8.T.50.L	2720	2875				
KPL.1000.250.8.T.50.L	2990	3115				
KPL.1000.300.8.T.50.L	3260	3115	1120	990	910	960
KPL.1000.90.10.T.50.L	2570	2625				
KPL.1000.132.10.T.50.L	2720	2875				
KPL.1000.160.10.T.50.L	2990	3115				
KPL.1000.200.10.T.50.L	3220	3115				
KPL.1000.75.10.T.50.E	2410	2625				
KPL.1000.90.10.T.50.E	2570	2625	990	990	910	960
KPL.1000.132.10.T.50.E	2690	2875				
KPL.1200.220.10.T.50.L	3940	3140				
KPL.1200.250.10.T.50.L	4070	3140				
KPL.1200.300.10.T.50.L	4460	3240				
KPL.1200.350.10.T.50.L	4720	3440				
KPL.1200.400.10.T.50.L	4900	3440	1335	1190	1100	1160
KPL.1200.160.12.T.50.L	3940	3140				
KPL.1200.200.12.T.50.L	4370	3240				
KPL.1200.250.12.T.50.L	4640	3240				
KPL.1200.300.12.T.50.L	4820	3240				
KPL.1200.132.12.T.50.E	3760	3140				
KPL.1200.160.12.T.50.E	3940	3140				
KPL.1200.200.12.T.50.E	4370	3240	1175	1190	110	1160
KPL.1200.220.12.T.50.E	4460	3240				
KPL.1400.220.12.T.50.L	4800	3290				
KPL.1400.250.12.T.50.L	4980	3290				
KPL.1400.300.12.T.50.L	5250	3450				
KPL.1400.350.12.T.50.L	5640	3870				
KPL.1400.400.12.T.50.L	5730	3870	1520	1390	1290	1360
KPL.1400.160.14.T.50.L	4710	3290				
KPL.1400.200.14.T.50.L	4800	3290				
KPL.1400.250.14.T.50.L	5610	3450				
KPL.1400.300.14.T.50.L	5730	3870				

Тип насоса	Масса [кг]	W1 [мм]	W8 [мм]	W2 [мм]	W9 [мм]	W10 [мм]
KPL.1400.132.14.T.50.E	4620	3290				
KPL.1400.160.14.T.50.E	4710	3290				
KPL.1400.200.14.T.50.E	4800	3290	1320	1390	1290	1360
KPL.1400.250.14.T.50.E	5610	3450				
KPL.1500.350.12.T.50.L	6140					
KPL.1500.400.12.T.50.L	6230					
KPL.1500.450.12.T.50.L	6410	4040				
KPL.1500.500.12.T.50.L	6770					
KPL.1500.220.14.T.50.L	5490		1680	1498	1400	1460
KPL.1500.250.14.T.50.L	6030	3720				
KPL.1500.300.14.T.50.L	6230					
KPL.1500.375.14.T.50.L	6770	4040				
KPL.1500.450.14.T.50.L	6950					
KPL.1500.200.14.T.50.E	5310					
KPL.1500.250.14.T.50.E	6030	3720				
KPL.1500.300.14.T.50.E	6230		1450	1498	1400	1460
KPL.1500.350.14.T.50.E	6410	4040				
KPL.1600.350.14.T.50.L	6680					
KPL.1600.400.14.T.50.L	7130	4055				
KPL.1600.500.14.T.50.L	8380					
KPL.1600.550.14.T.50.L	8560	4110				
KPL.1600.250.16.T.50.L	6680		1745	1588	1500	1560
KPL.1600.300.16.T.50.L	7130	4055				
KPL.1600.350.16.T.50.L	8290					
KPL.1600.400.16.T.50.L	8560	4110				
KPL.1600.450.16.T.50.L	8740					
KPL.1600.200.16.T.50.E	6210	3735				
KPL.1600.250.16.T.50.E	6680					
KPL.1600.300.16.T.50.E	7130	4055	1500	1588	1500	1560
KPL.1600.350.16.T.50.E	8290					
KPL.1600.400.16.T.50.E	8560	4110				
KPL.1800.450.16.T.50.L	9340					
KPL.1800.500.16.T.50.L	9880	4290				
KPL.1800.600.16.T.50.L	10720		1930	1780	1700	1760
KPL.1800.700.16.T.50.L	11170	4385				
KPL.1800.300.18.T.50.E	8890	4290				
KPL.1800.350.18.T.50.E	9680					
KPL.1800.400.18.T.50.E	9860		1630	1780	1700	1760
KPL.1800.450.18.T.50.E	10040	4285				
KPL.1800.500.18.T.50.E	10220					

KWM



TM05 8751 3015

Рис. 33 Габаритный чертёж, KWM

Тип насоса	Масса [кг]	W1 [мм]	W8 [мм]	W11 [мм]	W2 [мм]	W9 [мм]	W10 [мм]
KWM.600.37.4.T.50.H	760	1745					
KWM.600.45.4.T.50.H	790	1745					
KWM.600.55.4.T.50.H	820	1820	670	270	590	520	560
KWM.600.65.4.T.50.H	850	1820					
KWM.600.45.4.T.50.M	780	1775					
KWM.600.55.4.T.50.M	810	1850	640	280	590	520	560
KWM.600.65.4.T.50.M	840	1850					
KWM.700.75.4.T.50.H	1020	1995					
KWM.700.90.4.T.50.H	1100	2150	840	400	690	620	660
KWM.700.110.4.T.50.H	1170	2150					
KWM.700.45.6.T.50.M	950	2015					
KWM.700.55.6.T.50.M	980	2015	810	380	690	620	660
KWM.700.75.6.T.50.M	1100	2170					
KWM.700.90.6.T.50.M	1150	2170					
KWM.800.90.6.T.50.H	1400	2470					
KWM.800.110.6.T.50.H	1450	2470	965	425	790	720	760
KWM.800.132.6.T.50.H	2150	2565					
KWM.800.160.6.T.50.H	2200	2565					
KWM.800.90.6.T.50.M	1350	2515					
KWM.800.110.6.T.50.M	1400	2515	960	440	790	720	760
KWM.800.132.6.T.50.M	2100	2610					
KWM.800.160.6.T.50.M	2150	2610					
KWM.900.132.6.T.50.H	2330	2600					
KWM.900.160.6.T.50.H	2380	2600	1100	460	890	820	860
KWM.900.200.6.T.50.H	2580	2850					
KWM.900.220.6.T.50.H	2670	2850					
KWM.900.132.6.T.50.M	2350	2650					
KWM.900.160.6.T.50.M	2400	2650					
KWM.900.200.6.T.50.M	2600	2900	1085	575	890	820	860
KWM.900.220.6.T.50.M	2690	2900					
KWM.900.250.6.T.50.M	2880	2900					
KWM.1000.220.6.T.50.H	2970	2975					
KWM.1000.250.6.T.50.H	3160	2975	1215	575	990	910	960
KWM.1000.300.6.T.50.H	3600	3115					
KWM.1000.350.6.T.50.H	3770	3115					
KWM.1000.200.8.T.50.M	3170	3100					
KWM.1000.220.8.T.50.M	3200	3100	1340	650	990	910	960
KWM.1000.250.8.T.50.M	3460	3240					
KWM.1000.300.8.T.50.M	3740	3240					
KWM.1200.350.8.T.50.M	4800	3385					
KWM.1200.400.8.T.50.M	5120	3385					
KWM.1200.450.8.T.50.M	5290	3585					
KWM.1200.500.8.T.50.M	5390	3585					
KWM.1200.550.8.T.50.M	5570	3585	1540	740	1190	1100	1160
KWM.1200.200.10.T.50.M	4190	3285					
KWM.1200.220.10.T.50.M	4240	3285					
KWM.1200.250.10.T.50.M	4380	3285					
KWM.1200.300.10.T.50.M	4750	3385					
KWM.1200.350.10.T.50.M	4930	3385					
KWM.1400.450.10.T.50.M	6400	3755					
KWM.1400.500.10.T.50.M	6610	4075					
KWM.1400.550.10.T.50.M	6790	4075					
KWM.1400.600.10.T.50.M	7160	4075	1735	835	1390	1290	1360
KWM.1400.650.10.T.50.M	7430	4075					
KWM.1400.300.12.T.50.M	6030	3755					
KWM.1400.350.12.T.50.M	6510	4075					
KWM.1400.400.12.T.50.M	6610	4075					
KWM.1600.500.14.T.50.M	9140	4305					
KWM.1600.550.14.T.50.M	9320	4305					
KWM.1600.600.14.T.50.M	9600	4305	1920	940	1580	1500	1560
KWM.1600.650.14.T.50.M	9740	4305					
KWM.1600.700.14.T.50.M	9870	4305					

13. Типы монтажа насосов

В данном разделе представлены типы монтажа насосов.

Типы монтажа в данном разделе приведены только в качестве примеров. Для получения более подробной информации о необходимых типах монтажа свяжитесь с компанией Grundfos.

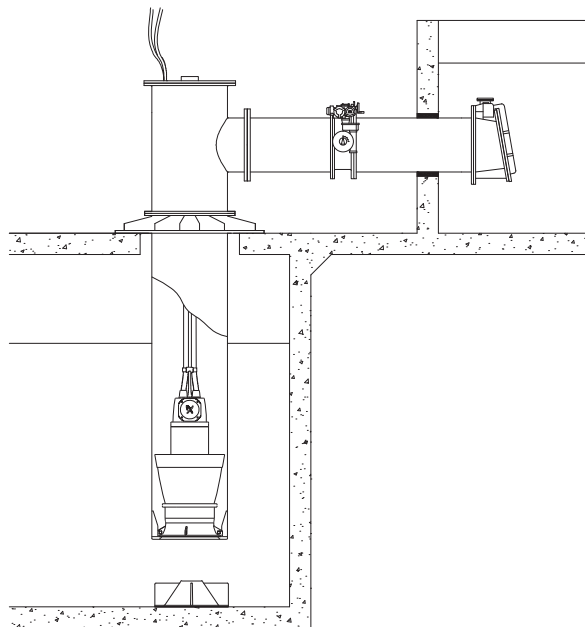


Рис. 34 Нагнетание выше уровня пола, установлены задвижка напорного патрубка, обратный клапан и антикавитационный конус

TM05 5317 3612

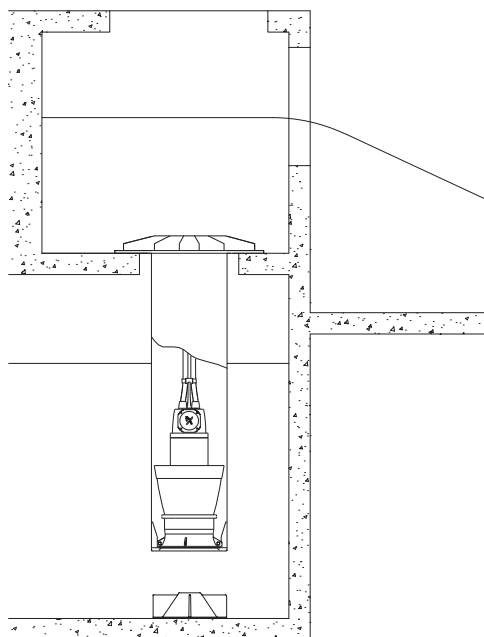


Рис. 35 Нагнетание выше уровня пола, установлены напорный патрубок и антикавитационный конус

TM05 5318 3612

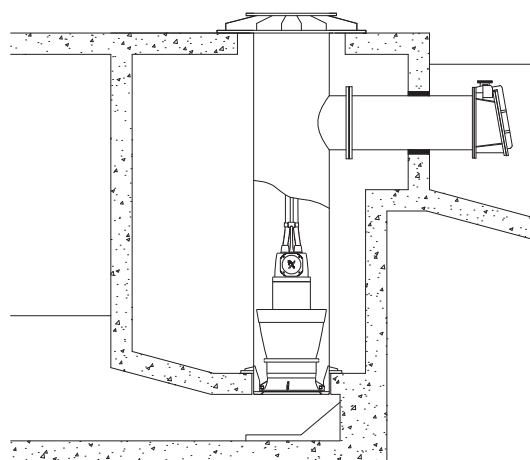


Рис. 36 Нагнетание при низком уровне воды и потоконаправляющем устройстве на всасе

TM05 5316 3612

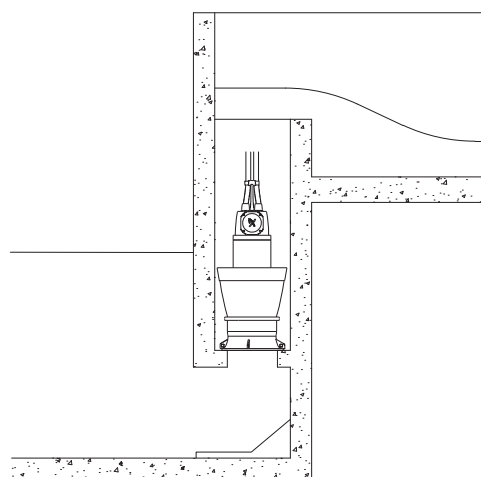


Рис. 37 Нагнетание выше уровня пола, установлены нагнетательная колонна (железобетон) и канал

TM05 5314 3612

Монтажные размеры

KPL

Требования к монтажу приведены в таблице ниже. На рисунках 39–42 показаны примеры монтажа.

ØD [мм]	C [мм]	S [мм]	М.У.В.* [мм]
500	250	750-1200	1000-1450
600	300	1100-1400	1400-1700
650	325	1200-1600	1525-1925
700	350	1300-1750	1650-2100
800	400	1400-2100	1800-2500
900	450	1500-2550	1950-3000
1000	500	1650-2800	2150-3300
1200	600	2000-3400	2600-4000
1400	700	2300-3800	3000-4500
1500	750	2450-4050	3200-4800
1600	800	3000-4200	3800-5000
1800	900	4000-4600	4900-5500

* Минимальный уровень воды.

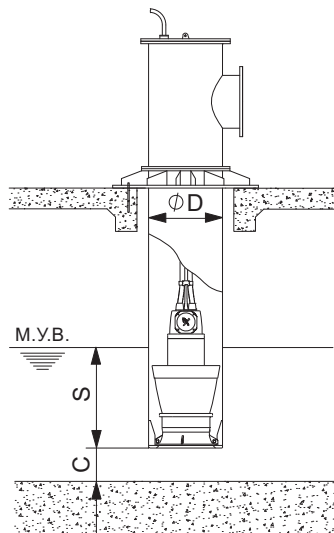


Рис. 38 Минимальный уровень воды, насос KPL

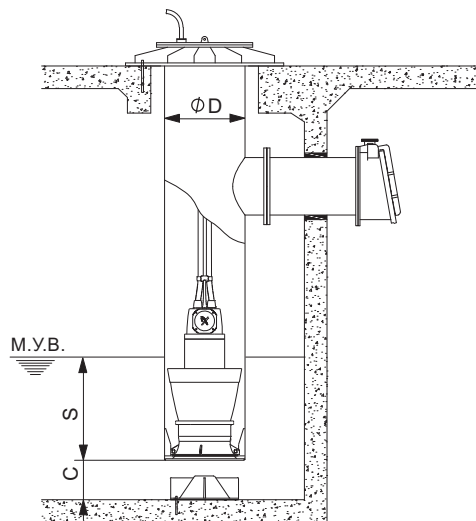


Рис. 39 Монтажные размеры, насос KPL, антикавитационный конус установлен

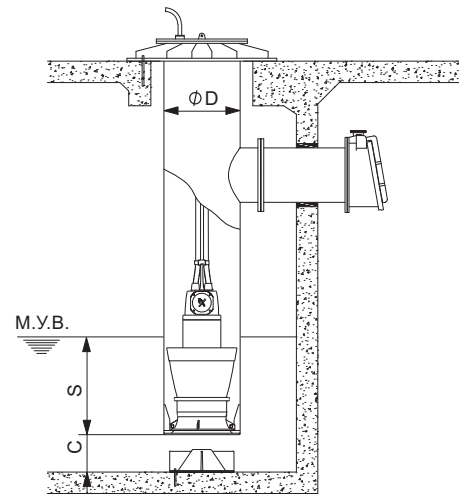


Рис. 40 Монтажные размеры, насос KPL, антикавитационный конус установлен

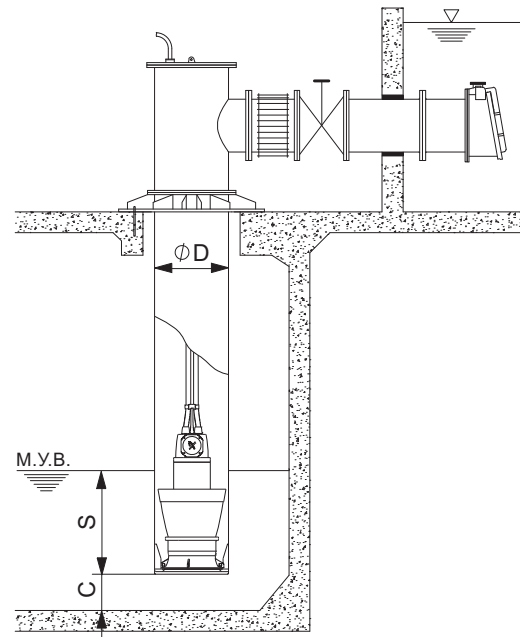


Рис. 41 Монтажные размеры, насос KPL

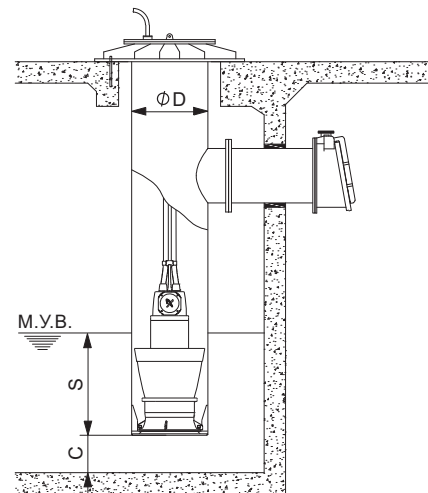


Рис. 42 Монтажные размеры, насос KPL

TM05 9452 3813

TM05 5922 3813

TM05 9453 3813

TM05 9455 3813

TM05 9454 3813

KWM

Требования к монтажу приведены в таблице ниже. На рисунках 43–49 показаны примеры монтажа.

∅D [мм]	C [мм]	I [мм]	S [мм]	М.У.В.* [мм]
600M	300	280	1100-1400	1400-1700
600H	300	270	1100-1400	1400-1700
700	350	400	1300-1750	1650-2100
800M	400	440	1400-2100	1800-2500
800H	400	425	1400-2100	1800-2500
900	450	575	1500-2550	1950-3000
1000M	500	650	1650-2800	2150-3300
1000H	500	575	1650-2800	2150-3300
1200	600	740	2000-3400	2600-4000
1400	700	835	2300-3800	3000-4500
1600	800	940	3000-4200	3800-5000

* Минимальный уровень воды.

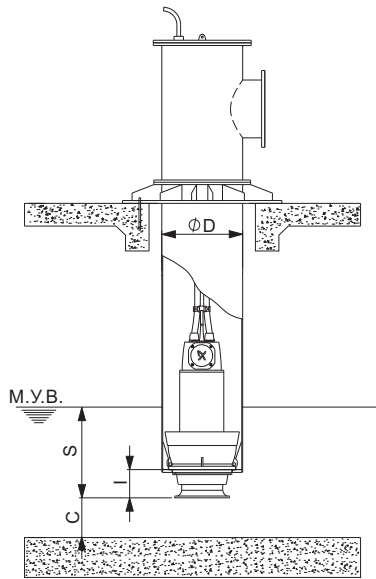


Рис. 43 Монтажные размеры, насос KWM

TM05 9459 3813

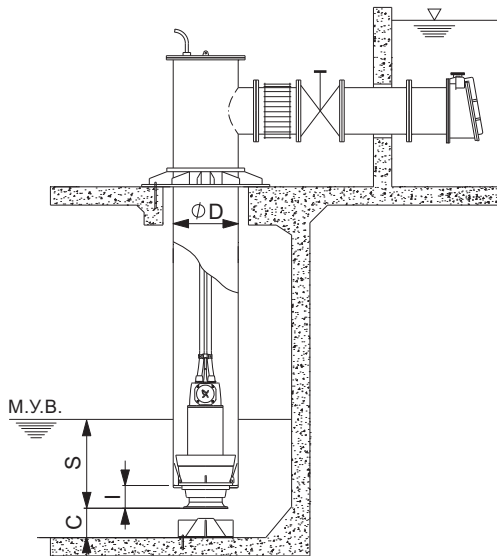
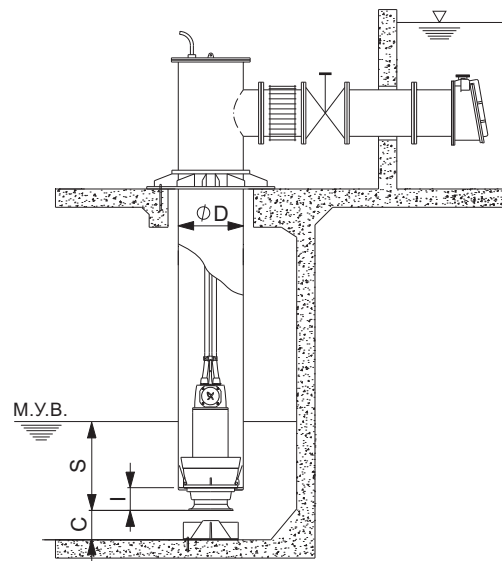


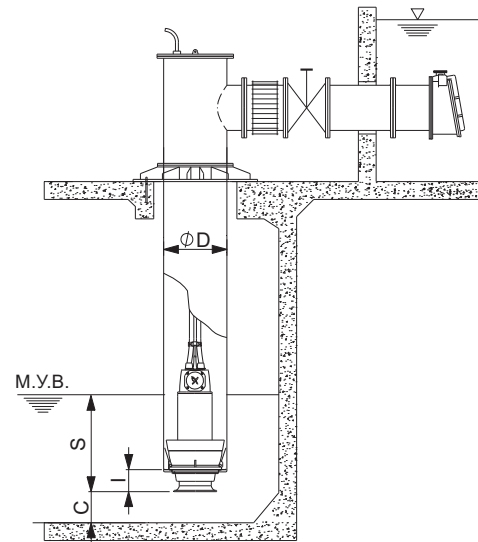
Рис. 44 Монтажные размеры, насос KWM, антикавитационный конус установлен

TM05 9455 3813



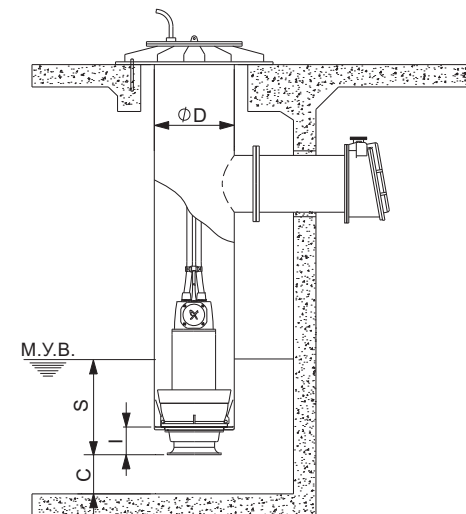
TM05 9452 3813

Рис. 45 Монтажные размеры, насос KWM, антикавитационный конус установлен



TM05 9457 3813

Рис. 46 Монтажные размеры, насос KWM



TM05 9458 3813

Рис. 47 Монтажные размеры, насос KWM

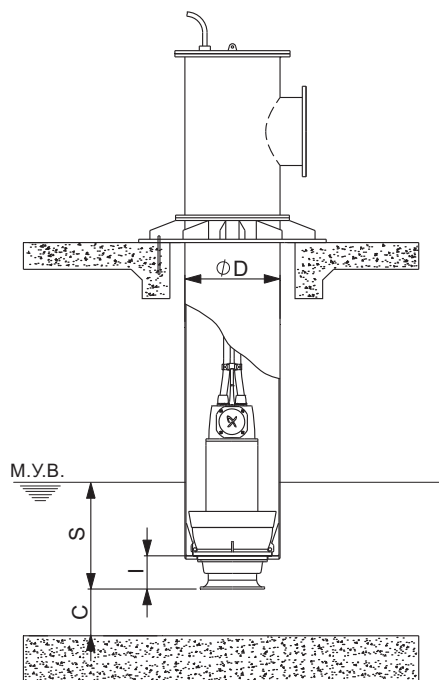


Рис. 48 Монтажные размеры, насос KWM

TM05 9459 3813

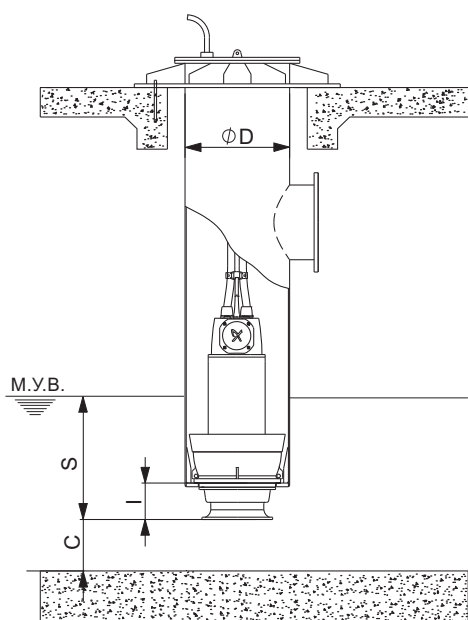
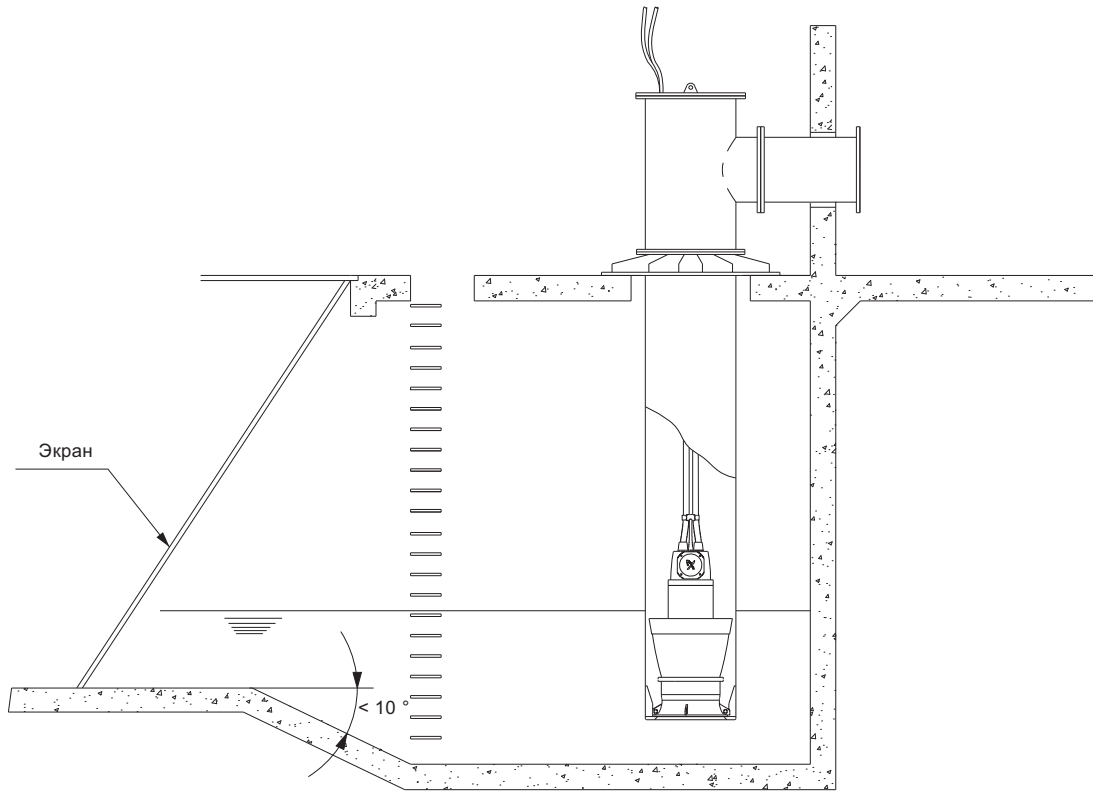


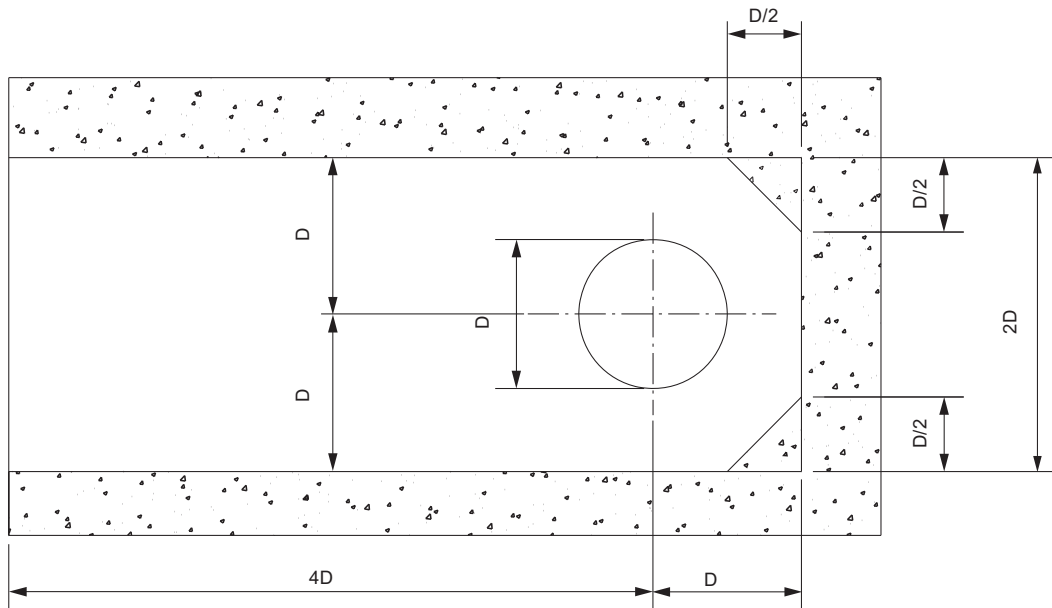
Рис. 49 Монтажные размеры, насос KWM

TM05 9460 3813

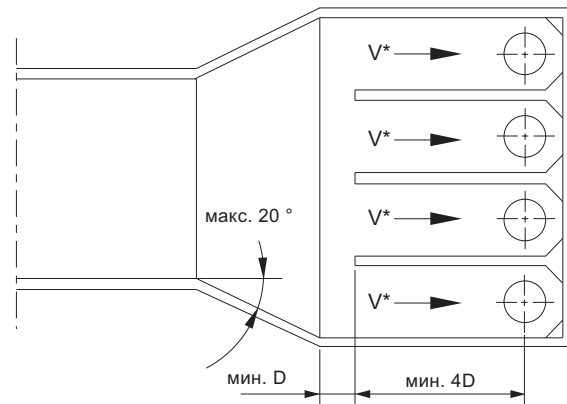
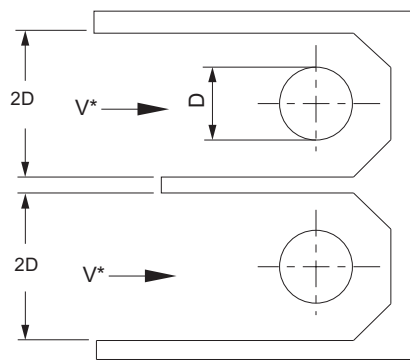
Конструкция колодца



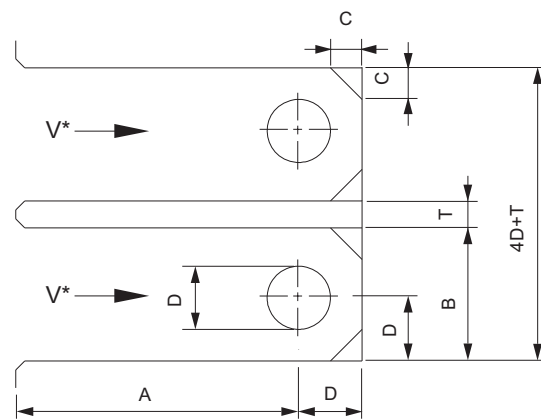
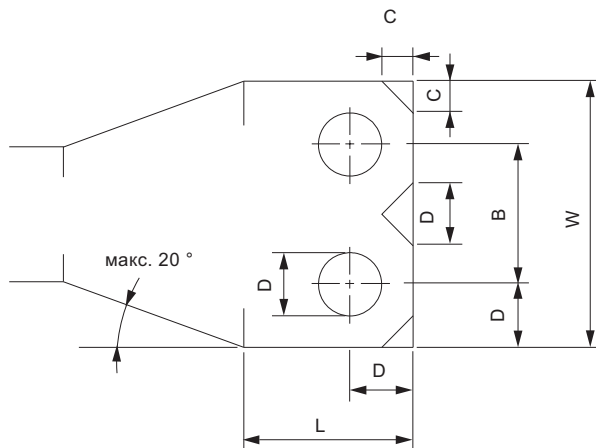
TM03 9470 4007



TM03 9471 4212



ТМ03 9472 4212



ТМ03 9473 4212

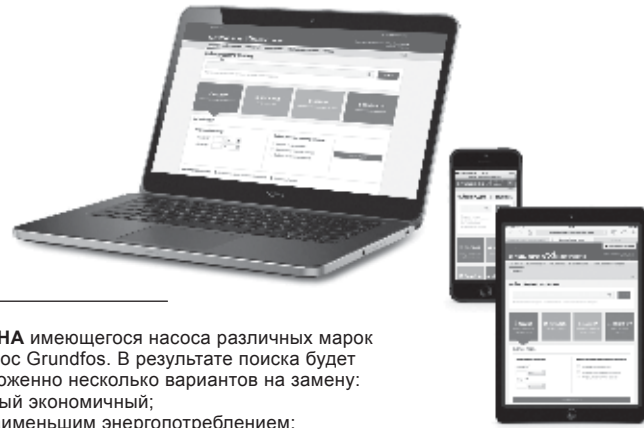
Скорость потока (V^*): 0,7 м/с для ливневых и сточных вод, не прошедших механическую очистку.
0,3 м/с для ливневых и сточных вод, прошедших механическую очистку.

Размеры

D (диаметр обсадной трубы DN) [мм]	A [мм]	B [мм]	C [мм]	W [мм]	T	L [мм]
500	2000	1000	250	2000	Зависит от конструкции	2000
600	2400	1200	300	2400		2400
650	2600	1300	325	2600		2600
700	2800	1400	350	2800		2800
800	3200	1600	400	3200		3200
900	3600	1800	450	3600		3600
1000	4000	2000	500	4000		4000
1100	4400	2200	550	4400		4400
1200	4800	2400	600	4800		4800
1400	5600	2800	700	5600		5600
1500	6000	3000	750	6000		6000
1600	6400	3200	800	6400		6400
1800	7200	3600	900	7200		7200

14. Grundfos Product Center (GPC)

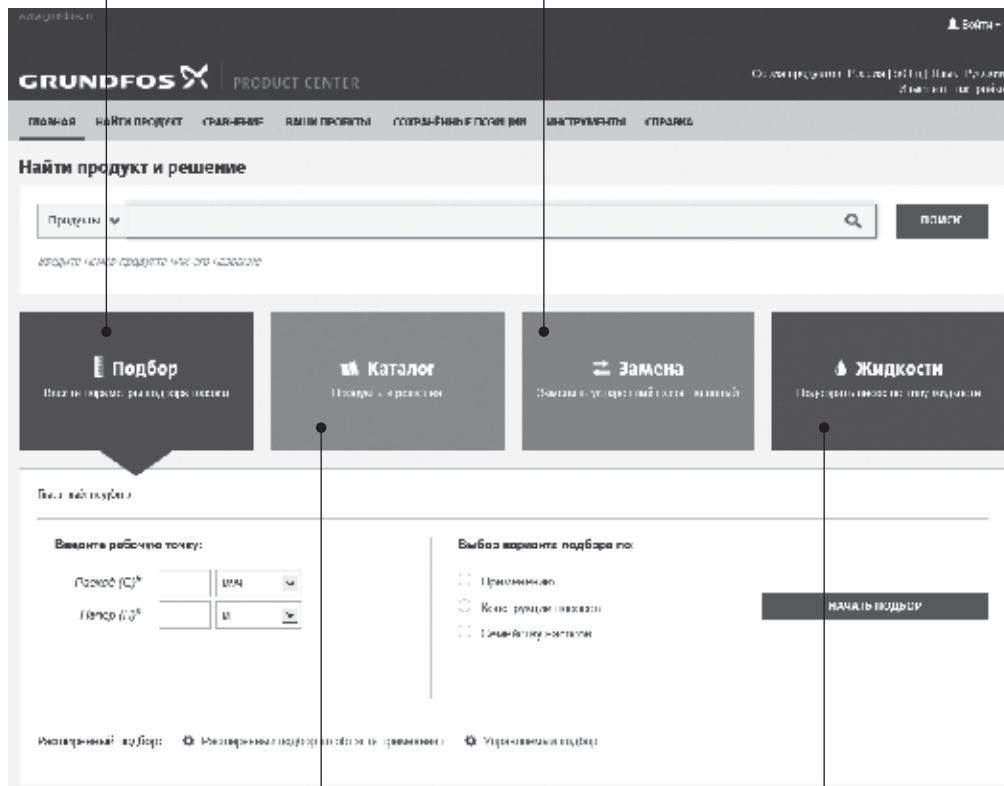
Программа подбора и поиска оборудования поможет вам сделать правильный выбор и содержит четыре основных раздела:



ПОДБОР на основании выбранного варианта и введенных параметров

ЗАМЕНА имеющегося насоса различных марок на насос Grundfos. В результате поиска будет предложено несколько вариантов на замену:

- самый экономичный;
- с наименьшим энергопотреблением;
- с наименьшей стоимостью затрат во время эксплуатации (жизненного цикла).



КАТАЛОГ простой доступ ко всей линейке производимых Grundfos продуктов.

ЖИДКОСТИ поможет подобрать насос для сложной в перекачивании, горючей, агрессивной жидкости. Материал исполнения предложенного насоса будет химически совместим с выбранным типом перекачиваемой жидкости.

Вся необходимая Вам информация в одном месте

Рабочие характеристики, технические описания, изображения, габаритные чертежи, характеристики работы электродвигателя, схемы электроподключений, комплекты запасных частей и сервисные комплекты, 3D-чертежи, литература по продукту, составные части системы. Программа Grundfos Product Center покажет все недавно просмотренные и сохранённые Вами позиции, включая целые проекты.

Документы для скачивания

На странице продукта Вы можете скачать чертежи и REVIT модели; руководства по монтажу и эксплуатации, каталоги, сервисные инструкции и прочие документы в PDF-формате.

Для заметок

Москва

109544, г. Москва,
ул. Школьная, д. 39-41, стр. 1
Тел.: (495) 564-88-00, 737-30-00
Факс: (495) 564-88-11
e-mail: grundfos.moscow@grundfos.com

Владивосток

690091, г. Владивосток,
ул. Семеновская, 29, оф. 408
Тел.: (4232) 61-36-72
e-mail: vladivostok@grundfos.com

Волгоград

400050, г. Волгоград,
ул. Рокоссовского, 62, оф. 5-26,
БЦ «Волгоград-Сити»
Тел.: (8442) 26-40-58, 26-40-59
e-mail: volgograd@grundfos.com

Воронеж

394016, г. Воронеж,
Московский пр-т, 53, оф. 409
Тел./факс: (473) 261-05-40, 261-05-50
e-mail: voronezh@grundfos.com

Екатеринбург

620014, г. Екатеринбург,
ул. Б. Ельцина, д. 3, 7 этаж, оф. 708
Тел./факс: (343) 312-96-96, 312-96-97
e-mail: ekaterinburg@grundfos.com

Иркутск

664025, г. Иркутск,
ул. Свердлова, 10,
БЦ «Business hall», 6 этаж, оф. 10
Тел./факс: (3952) 78-42-00
e-mail: irkutsk@grundfos.com

Казань

420107, г. Казань,
ул. Салимжанова, 2В, оф. 512
Тел.: (843) 567-123-0, 567-123-1,
567-123-2
e-mail: kazan@grundfos.com

Кемерово

650066, г. Кемерово,
пр. Октябрьский, 2Б, БЦ «Маяк Плаза»,
4 этаж, оф. 421
Тел./факс: (3842) 36-90-37
e-mail: kemerovo@grundfos.com

Краснодар

350062, г. Краснодар,
ул. Атарбекова, 1/1,
МФК «BOSS HOUSE», 4 этаж, оф. 4
Тел.: (861) 298-04-92
Тел./факс: (861) 298-04-93
e-mail: krasnodar@grundfos.com

Красноярск

660028, г. Красноярск,
ул. Маерчака, 16
Тел./факс: (391) 274-20-18, 274-20-19
e-mail: krasnoyarsk@grundfos.com

Курск

305035, г. Курск,
ул. Энгельса, 8, оф. 307
Тел./факс: (4712) 733-287, 733-288
e-mail: kursk@grundfos.com

Нижний Новгород

603000, г. Нижний Новгород,
пер. Холодный, 10 А, оф. 4-7
Тел./факс: (831) 278-97-06, 278-97-15
e-mail: novgorod@grundfos.com

Новосибирск

630099, г. Новосибирск,
ул. Каменская, 7, оф. 701
Тел.: (383) 319-11-11
Факс: (383) 249-22-22
e-mail: novosibirsk@grundfos.com

Омск

644099, г. Омск,
ул. Интернациональная, 14, оф. 17
Тел./факс: (3812) 94-83-72
e-mail: omsk@grundfos.com

Пермь

614000, г. Пермь,
ул. Монастырская, 61, оф. 311
Тел./факс: (342) 259-57-63,
259-57-65
e-mail: perm@grundfos.com

Петрозаводск

185003, г. Петрозаводск,
ул. Калинина, д. 4, оф. 203
Тел./факс: (8142) 79-80-45
e-mail: petrozavodsk@grundfos.com

Ростов-на-Дону

344011, г. Ростов-на-Дону,
пер. Доломановский, 70 Д,
БЦ «Гвардейский», оф. 704
Тел.: (863) 303-10-20
Тел./факс: (863) 303-10-21,
303-10-22
e-mail: rostov@grundfos.com

Самара

443001, г. Самара,
ул. Молодогвардейская, 204, 4 эт.,
ОЦ «Бел Плаза»,
Тел./факс: (846) 379-07-53, 379-07-54
e-mail: samara@grundfos.com

Санкт-Петербург

195027, г. Санкт-Петербург,
Свердловская наб., 44,
БЦ «Бенуа», оф. 826
Тел.: (812) 633-35-45
Факс: (812) 633-35-46
e-mail: peterburg@grundfos.com

Саратов

410005, г. Саратов,
ул. Большая Садовая, 239, оф. 403
Тел./факс: (8452) 30-92-26, 30-92-27
e-mail: saratov@grundfos.com

Тула

300024, г. Тула,
ул. Жуковского, 58, офис 306
Тел.: (4872) 25-48-95
e-mail: tula@grundfos.com

Тюмень

625013, г. Тюмень,
ул. Пермякова, 1, стр. 5,
БЦ «Нобель-Парк», офис 906
Тел./факс: (3452) 494-323
e-mail: tyumen@grundfos.com

Уфа

Для почты: 450075, г. Уфа,
ул. Р. Зорге, 64, оф. 15
Тел.: (3472) 79-97-70
Тел./факс: (3472) 79-97-71
e-mail: grundfos.ufa@grundfos.com

Хабаровск

680000, г. Хабаровск,
ул. Запарина, 53, оф. 44
Тел.: (4212) 707-724
e-mail: khabarovsk@grundfos.com

Челябинск

454091, г. Челябинск, ул. Елькина, 45 А,
оф. 801, БЦ «ВИПР»
Тел./факс: (351) 245-46-77
e-mail: chelyabinsk@grundfos.com

Ярославль

150003, г. Ярославль,
ул. Республиканская, 3, корп. 1, оф. 205
Тел./факс: (4852) 58-58-09
e-mail: yaroslavl@grundfos.com

Минск

220125, г. Минск,
ул. Шафарнянская, 11, оф. 56, БЦ «Порт»
Тел.: (375 17) 286-39-72/73
Факс: (375 17) 286-39-71
e-mail: minsk@grundfos.com

Алматы

050010, г. Алматы,
мкр-он Кок-Тобе, ул. Кыз Жибек, 7
Тел.: +7 (727) 227-98-55
Факс: +7 (727) 239-65-70
e-mail: kazakhstan@grundfos.com

Астана

010000, г. Астана,
ул. Майлина, 4/1, оф. 106
Тел.: +7 (7172) 69-56-82
Факс: +7 (7172) 69-56-83
e-mail: astana@grundfos.com

Атырау

060000, г. Атырау,
ул. Садовая, 61
Тел.: +7 (7122) 75-54-80
e-mail: atyrau@grundfos.com

Усть-Каменогорск

490002, г. Усть-Каменогорск,
ул. Виноградова, 29
Тел.: +7 (7232) 76-39-15
Факс: +7 (7232) 76-39-15
e-mail: oskemen@grundfos.com

70153232 0419

Взамен 70153232 0318

РАСПРОСТРАНЯЕТСЯ
БЕСПЛАТНО

Возможны технические изменения.
Товарные знаки, представленные в этом материале, в том числе Grundfos, логотип Grundfos и «be think innovate», являются зарегистрированными товарными знаками, принадлежащими The Grundfos Group. Все права защищены.
© 2019 Grundfos Holding A/S, все права защищены.

www.grundfos.ru
www.grundfos.by
www.grundfos.lz

GRUNDFOS 