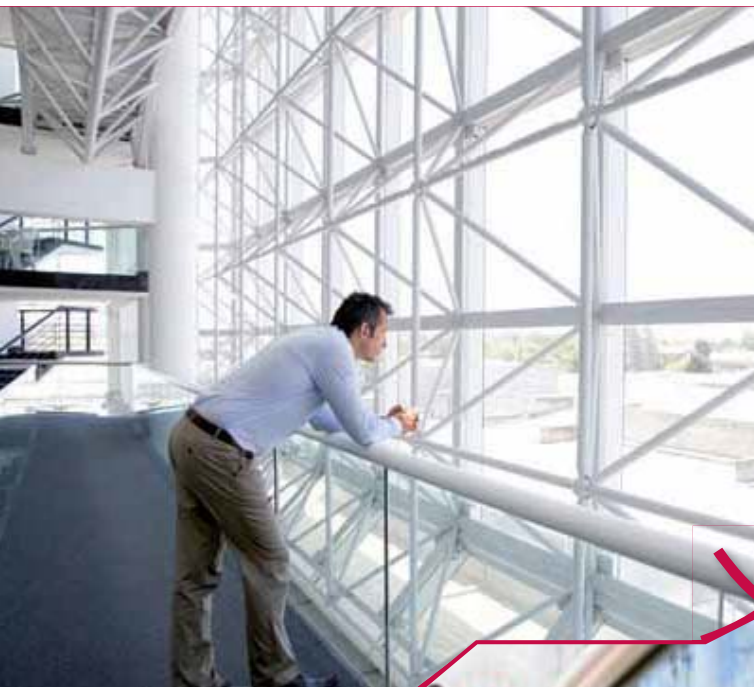


LENNOX

Think far*

* AIR CONDITIONING SOLUTIONS FOR YOUR FUTURE



**КАТАЛОГ
ПРОДУКЦИИ**

2013 - 2014

lennoxemeia.com



Продукция прошла
испытания в соответствии с
сертификационной программой
Eurovent



Продукция соответствует
европейским стандартам



Агрегат только охлаждения



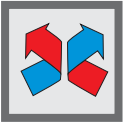
Агрегат с тепловым насосом



Агрегат только нагрев



Агрегат только с газовым
нагревом



Теплоутилизатор



Конденсатор водяного
охлаждения



Электрический нагреватель



Герметичный спиральный
компрессор
(с R407C или R410A)



Экологически безопасный
хладагент R410A



Хладагент R407C



Осевой вентилятор конденсатора



Центробежный вентилятор

СОДЕРЖАНИЕ

Коммерческие моноблочные агрегаты и сплит-системы	12
Крышные кондиционеры	32
Конденсаторы воздушного охлаждения и сухие градирни	54
Чиллеры и тепловые насосы	62
Фанкойлы и Воздухообрабатывающие агрегаты	90
Прецизионные кондиционеры	136
Мониторинг и Диспетчеризация	150
Общая информация	154

* AIR CONDITIONING SOLUTIONS FOR YOUR FUTURE

LENNOX International

Благодаря обширной сети своих филиалов, представленных на пяти континентах, компания LENNOX International (LII) является ведущим мировым поставщиком решений по климат-контролю на рынках обогрева, кондиционирования и охлаждения. Начиная с 1895 года, мы неуклонно следуем принципам целостности и новаторства.

12 тысяч сотрудников компании во всем мире последовательно обеспечивают наших потребителей передовой продукцией, непревзойденным качеством и гибким обслуживанием, мы производим торговые марки, которым доверяют.

У нас общие цели

Мы стараемся довести свой бизнес до высочайших стандартов целостности в том, что мы говорим и что делаем, в продукции, которую мы изготавливаем, в услугах, которые предоставляем, и в подходе к работе. Все это имеет первостепенную важность для компании, которая вызывает в своих сотрудниках чувство гордости и преданности.

Мы гордимся нашими ценностями, заключающимися в доверии, дискуссии, обмене мнениями и устойчивости. Поэтому мы усердно трудимся каждый день, чтобы улучшить жизнеспособность и успех бизнеса каждого нашего клиента, имея очень четкие цели: удовлетворение запросов клиентов, знания в областях, которыми мы занимаемся, интеллект, глобальное присутствие, устойчивая эффективность работы, инвестиции в сотрудников.

Наша концепция

Создавая лидирующую компанию в области HVACR EMEIA*, в которой люди гордятся и неуклонно работают над предоставлением устойчивых качественных решений, которые удовлетворяют потребности клиентов, обеспечивая привлекательную доходность для наших акционеров.



* : HVAC = Отопление, вентиляция, кондиционирование воздуха.
EMEIA = Зона Европы, Ближнего Востока Индии, Африки

Лояльность основывается на подлинном партнерстве

Ваш надежный партнер

Сотрудничество с компанией LENNOX дает крупнейшим участникам ее целевых рынков дополнительные преимущества. Большинство из них в течение 10 и более лет остаются нашими клиентами.

- Понять клиентское восприятие, выходящее далеко за рамки продукта или проекта
 - Организация работы с ключевыми клиентами
 - Специализированный отдел продаж
- Предоставлять клиенту время и профессиональные услуги
 - Квалифицированные специалисты по продажам
 - Представительства во многих странах Европы
- Удовлетворение потребностей клиентов – основа работы всей структуры компании
 - Профессиональная служба по работе с клиентами
 - Система контроля качества (ISO 9001, программа STEP+)
 - Долговременные взаимовыгодные отношения вместо «одноразовых» заказов
 - Лучшая ОСВ (Общая стоимость владения), предлагаемая клиентам
- Предоставлять решения, наиболее соответствующие потребностям клиентов
 - «прислушиваться к клиенту», чтобы создать продукт и предвидеть его ожидания
 - Признанные «Заслуги в сфере исследований и разработки»
- Быть ответственной организацией
 - LENNOX international придает большое значение защите окружающей среды (завод в Дижоне сертифицирован по стандартам ISO 14001)
 - Компания LENNOX International предоставляет своим сотрудникам равные возможности для роста.



Качество и Инновации

Компания LENNOX направляет 3% **своего оборота** на исследования и разработки в странах Европы. А если учесть признанные возможности проектно-конструкторских подразделений компании в США, становится понятно, что претензии Lennox на ведущие позиции в сфере инноваций на рынке оборудования для отопления, вентиляции и кондиционирования воздуха вполне обоснованы.

Компания LENNOX ежегодно подает заявки на получение ряда патентов. Кроме того, мы тесно сотрудничаем с нашими партнерами-поставщиками в области общих исследований.

Лабораторные мощности ОВК и холодоснабжения

Лаборатория MIONS предназначена для проведения испытаний как средне-, так и высокомошных изделий ОВК и холодильного оборудования.

Что касается сегмента ОВК, все руфтопы воздушного и водяного охлаждения производительностью до 40000 м³/ч тестируются в испытательной камере мощностью 250 кВт при температуре от -15°C до 50°C.

Руфтоп помещается в камеру, представляющую собой большую комнату, имитирующую наружные условия, соединенную с большой комнатой, имитирующей внутреннее помещение для кондиционирования. Связь выполнена при помощи туннеля AMCA.

Начиная с 2012 года, эти две камеры получили сертификацию, разрешающую принимать инженеров Eurovent, чтобы выполнить годовую программу по руфтопам мощностью выше 85 кВт.

Помимо этих камер команда также подготовлена для испытаний и тестирований газовых нагревательных элементов, используемых в руфтопах.

Что касается продуктов сегмента ОВК с водяным охлаждением, испытательная камера мощностью 450 кВт принимает чиллеры, работающие только на охлаждение и тепловые насосы, вне зависимости от типа охлаждения, воздушное или водяное.

Во второй камере термальным источником с артезианской водой постоянной температуры производительностью 180 м³/ч позволяет проводить квалификационные испытания и испытания срока службы агрегатов мощностью до 1000 кВт.

Что касается холодильных агрегатов, то для испарителей и конденсаторов также существует несколько специальных инструментов.

Во-первых, туннель AMCA предназначен главным образом для квалификации эффективности осевых вентиляторов.

Затем туннель тестирования производительности теплообменника из труб является ключевым инструментом оценки поведения теплообменника при охлаждении или нагреве воздуха.

Оборудование для тестирования срока службы также устанавливается для симуляции ускоренных циклов эксплуатации продукции.

В специальных компрессионных стойках тестируются новые хладагенты, включая жидкости с низким GWP (Потенциал Глобального Потепления), такие как CO₂ или R407F.

Лаборатория BURGOS (Испания) занимается тестированием продукции HVAC от небольших до средних объемов.

2 комплекта 2-х испытательных камер принимают чиллеры воздушного охлаждения и руфтопы мощностью от 20 до 200 кВт при условиях от -10°C до 50°C.

Туннель AMCA позволяет тестировать руфтопы и моноблочные воздухообрабатывающие агрегаты производительностью до 20000 м³/ч.

Основной деятельностью данной лаборатории также является квалификация панелей управления и ускоренный тест срока службы изделий HVAC.

Все европейские заводы компании LENNOX имеют сертификаты ISO 9001. Завод в Лонгвике также получил сертификат ISO 14001 в марте 2007 года. Производимые агрегаты соответствуют директивам ЕЕС, и каждый год уполномоченный орган производит специальную проверку на соответствие директивам по оборудованию высокого давления.

На сегодняшний день большинство из предлагаемого нами ассортимента продукции имеет сертификацию «Eurovent». В рамках данной программы мы продолжаем быть привержены делу упрочнения интеграции и прозрачности коммерческих взаимоотношений с нашими клиентами.



Защита планеты

Lennox уделяет большое внимание изготовлению агрегатов, дружелюбных окружающей среде, с целью защиты нашей планеты. На нашем производстве мы стремимся:

- **Ограничить применение токсических веществ, использовать перерабатываемые материалы и снизить количество компонентов:**

В качестве примера, наш чиллер NEOSYS использует в качестве хладагента HFC R410A, который представляет собой азеотропную смесь, не разрушающую озоновый слой. Микроканальные и пластинчатые теплообменники снижают заправку хладагента на 40%, ограничивая тем самым, прямое воздействие вследствие случайной утечки хладагента (нерегулярные утечки, связанные с механическим повреждением или окончанием срока службы).

Полностью изготовленные из алюминия микроканальные теплообменники могут с легкостью перерабатываться и приводят к снижению используемых материалов на 30% в сравнении с традиционными теплообменниками.

- **Снижение потребления энергии**

Воздействие наших агрегатов на глобальное потепление происходит, в основном, за счет первичной электроэнергии, используемой для их работы. Наши продукты разработаны с целью достижения оптимальных показателей энергоэффективности на протяжении всего года и ограничения не прямых выбросов CO₂, связанных с потреблением электричества. Благодаря использованию вентиляторов с регулируемой скоростью, насоса с регулируемой скоростью eDrive™, наши тепловые насосы высокой производительности получили Сертификаты по снижению энергопотребления (BAT-TH-12, BAT-TH-14 – только для Франции).

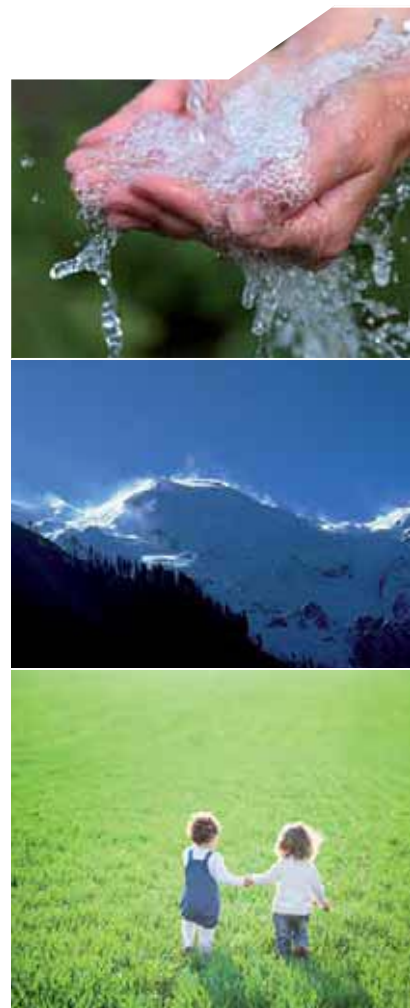
Lennox усердно работает над проблемой снижения потребления электроэнергии посредством инновационных решений, таких как eRecovery, специальный модуль, трансформирующий калории, полученные от холодильных систем для последующего их использования в системах кондиционирования воздуха (таких как крышные моноблочные агрегаты), которые прогревают все здание. Вместо потери калорий в воздухе они используются для прогрева зданий. 90% потребностей в обогреве коммерческой площади может быть предоставлено за счет использования модуля eRecovery.

Снижая энергопотребление, мы также снижаем затраты на электроэнергию и ограничиваем выбросы CO₂. Используется понятие TEWI для измерения воздействия на глобальное потепление (Совокупное эквивалентное воздействие на потепление = прямые утечки хладагента и не прямое воздействие от выбросов CO₂ от потребления электроэнергии).

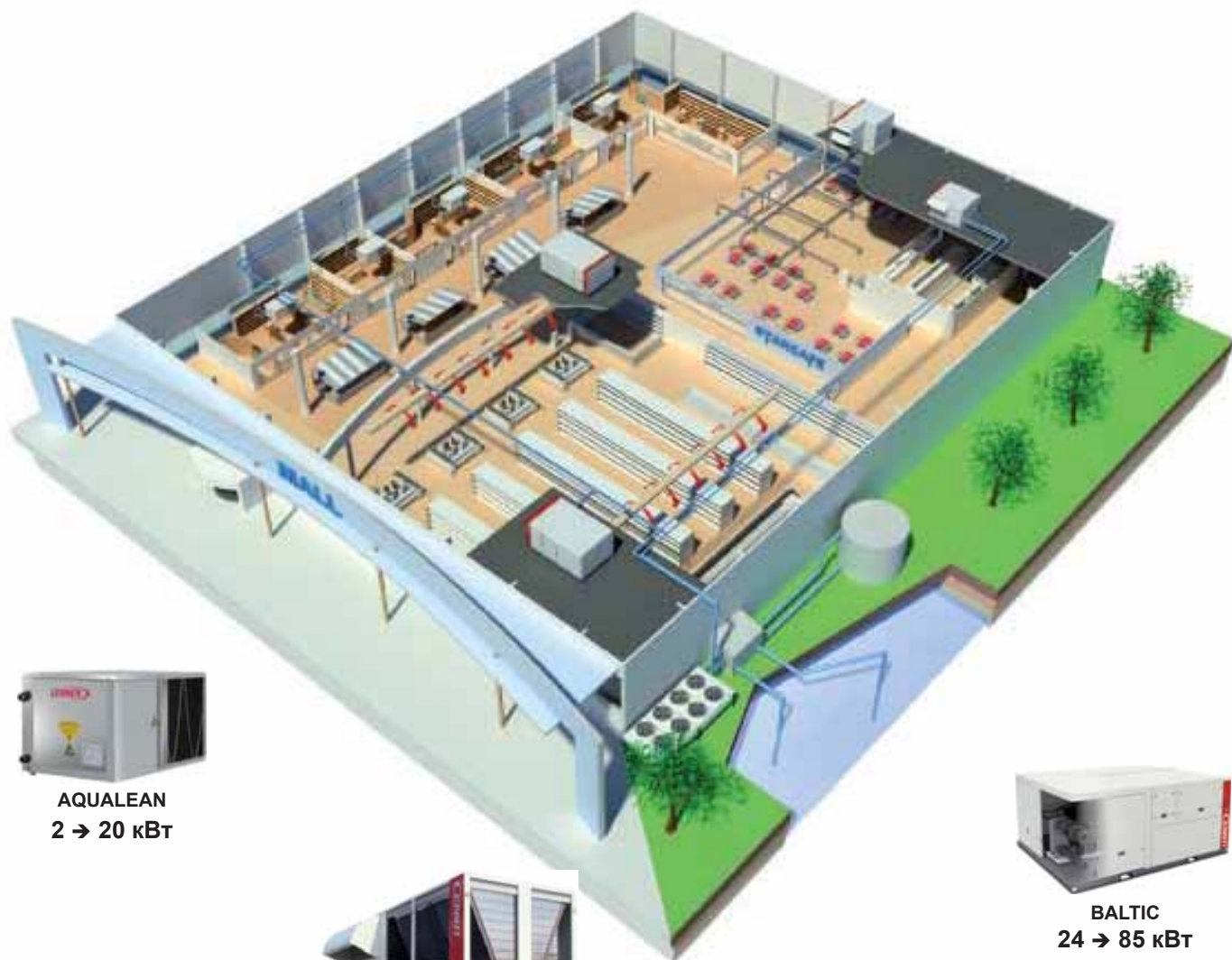
- **Продление срока службы, упрощение ремонта и переработки по окончании срока службы:**

Например, чиллеры NEOSYS™ оборудованы спиральными компрессорами с очень высокой надежностью, не требующими техобслуживания. Частичная замена одного из спиральных компрессоров в случае выхода из строя или окончания срока службы компрессора сокращает отходы. Микроканальные теплообменники с очень высокой антикоррозийной устойчивостью и двигатели вентилятора, оснащенные керамическими подшипниками, утраивают срок службы этих компонентов в сравнении с традиционными.

Все указанные технологии, разработанные нашим конструкторским отделом, являются дружелюбными окружающей среде, и служат на благо нашей планеты в повседневной работе каждого сотрудника Lennox.



Ведущий поставщик решений для торговых комплексов



AQUALEAN
2 → 20 кВт



FLEXY
85 → 234 кВт



BALTIC
24 → 85 кВт



Иkea (Португалия)



Weldom (Франция)



Asda (Великобритания)



Géant Casino (Франция)



Компетентность в небольших коммерческих решениях



BALTIC
24 → 85 кВт



ECOLEAN
9 → 200 кВт



ФАНКОЙЛЫ
1 → 61 кВт



FLATAIR
10 → 28 кВт



COMPACTAIR
20 → 100 кВт



AIRCOOLAIR
19 → 134 кВт



Zara (Испания)



Esso (Германия)



Quick (Франция)



Maxi Dia (Испания)

Инновации для прикладных решений



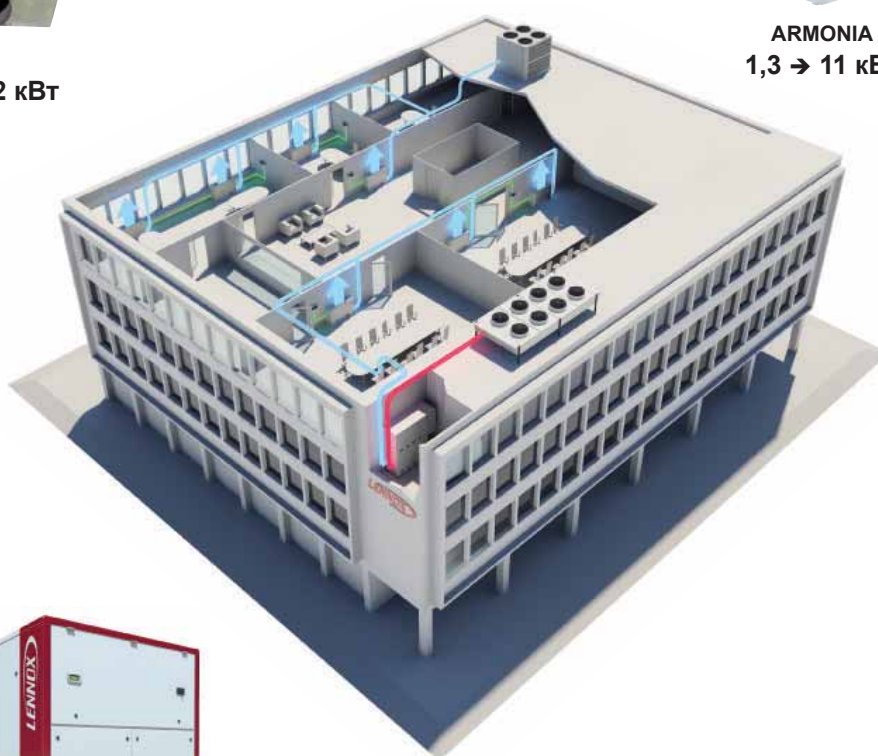
ARIA
1,2 → 7,2 кВт



ARMONIA
1,3 → 11 кВт



COANDAIR
0,8 → 5,1 кВт



ФАНКОЙЛЫ
1 → 61 кВт



**ЧИЛЛЕРЫ И ТЕПЛОВЫЕ
НАСОСЫ**
9 → 1000 кВт



MINIAIR & MINIAIR +
2 → 44 кВт



CLEANAIR LX
1 000 → 100 000 м³/ч



Torre Mutua
(Испания)



Holmes Place
(Португалия)



Tour de Lille
(Франция)



RBS
(Великобритания)



Технопарк
(Россия)



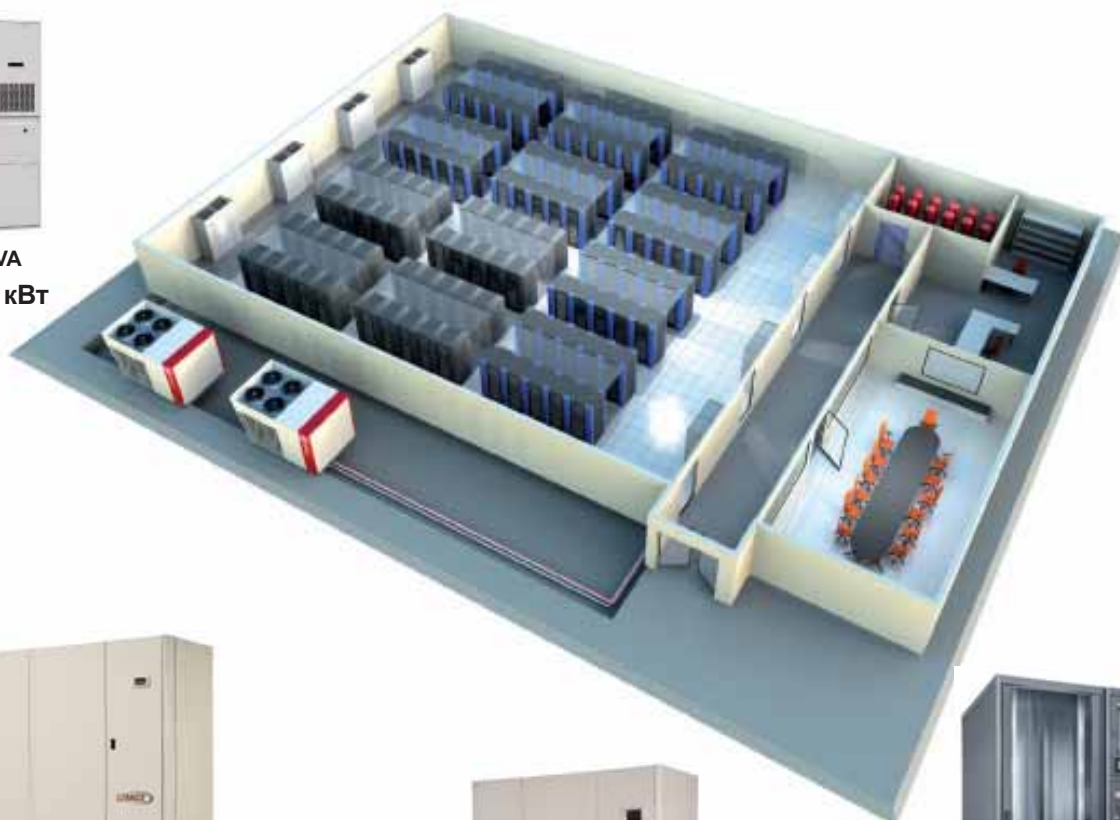
Monsanto
(Португалия)



Ноу-хау для теле/дата коммуникационных решений



@DNOVA
2,5 → 26 кВт



INNOVA
ОХЛАЖДЕННАЯ ВОДА
8 → 128 кВт



INNOVA
ПРЯМОЕ ИСПАРЕНИЕ
6 → 128 кВт



R@CKCOOLAIR
3 → 51 кВт



Повысить знания и умения в области кондиционирования и холодоснабжения в условиях быстро развивающихся технологий и изменяющегося законодательства



Мы предлагаем

Для поддержания на высоком уровне и дальнейшего повышения вашей конкурентоспособности в условиях быстро развивающихся технологий и изменяющегося законодательства в области холодоснабжения и кондиционирования, компания LENNOX создала европейский учебный центр:

Для того чтобы:

- улучшить практические знания
- оптимизировать профессиональную деятельность
- повысить конкурентность.

Современный и инновационный, расположенный в одном из наших европейских производственных комплексов во Франции, учебный центр даст Вам опыт и знание технологий, которые вы ожидаете от международного производителя.

Курсы

Университет LENNOX адаптировался к Вашим требованиям и проводит обучение по оптимизации управления энергопотреблением **наших систем кондиционирования и холодоснабжения для защиты окружающей среды:**

- Автоматика и управление системами кондиционирования
- Запуск, обслуживание и ремонт оборудования
- Введение в технологию охлаждения и повышение квалификации
- Введение в кондиционирование воздуха и повышение квалификации
- Системы диспетчеризации
- Характеристики и особенности установок кондиционирования
- Обращение с хладагентами и их замена



Университет LENNOX предлагает практические занятия по полному спектру оборудования для кондиционирования, проводимые в специально выделенной зоне тестов.

Университет LENNOX также предлагает специально **разработанные программы**; мы найдем подходящее решение в соответствии с Вашими особыми требованиями: программа, дата и место проведения обучения.

Курсы совмещают теоретические и практические модули, по окончании выдается сертификат LENNOX - знак качества для Ваших заказчиков и подтверждение того, что Вы можете работать с нашим оборудованием наилучшим образом.

Оборудование

- 500 м² выделенных для обучения
- Аудиовизуальная комната для комфортного прохождения теоретических курсов
- Зона для практики тестирования крышных кондиционеров и холодильных машин
- Зона для практики тестирования различных систем кондиционирования (сплит-системы, каналные кондиционеры и др.)
- Системные занятия по нескольким видам оборудования.
- Тренажер программируемых контроллеров, используемых в нашем оборудовании
- Раздевалки
- Комната отдыха и приема пищи



Инструкторы

- Опытные
- Постоянно в курсе реальных ситуаций на объектах

Электронное обучение

- Электронное обучение – идеальное решение, если ваша занятость не позволяет посетить занятия в Университете LENNOX.
- Наши гибкие электронные программы, ориентированные на обучающихся, представляют полноценную замену нашим традиционным курсам.



Компании-партнеры, которые прошли обучение:

- | | | |
|--|--|--|
| <ul style="list-style-type: none">• Alcatel• Auchan• Axima• Carrefour• Cegelec | <ul style="list-style-type: none">• City Facilities• Cofely• Dalkia• Elyo Suez• Ikea | <ul style="list-style-type: none">• Johnson Control• Jtek• Mc Donald's• Veolia• и другие.... |
|--|--|--|



Комплексные изделия для кондиционирования воздуха



• Горизонтальные моноблочные кондиционеры с конденсатором водяного охлаждения AQUALEAN	
2 - 20 кВт	14
• Горизонтальные моноблочные кондиционеры FLATAIR	
10 - 28 кВт	16
• Вертикальные моноблочные кондиционеры COMPACTAIR	
20 - 100 кВт	20
• Большие каналные кондиционеры AIRCOOLAIR	
19 - 134 кВт	26

2 → 20 кВт

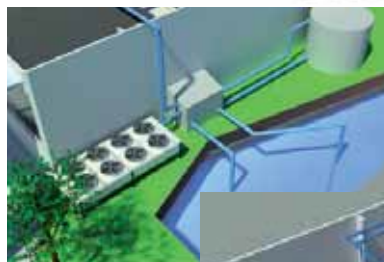
Горизонтальные моноблочные кондиционеры
с конденсатором водяного охлаждения

Основные применения

- Офисные здания открытой или сотообразной планировки
- Гостиничные номера
- Торговые площади
- Здания с водяным контуром

Преимущества оборудования

- Высокоэффективная система
- Компактное решение и пониженная высота
- Установка на потолке: оптимизация пространства пола
- Бесшумная работа: двигатель вентилятора с регулируемой скоростью
- Требования в отношении зонирования в офисных зданиях сотового типа
- Низкое энергопотребление: вариация расхода воздуха
- Независимое потребление и техобслуживание в зданиях
- Широкий выбор сетевых интерфейсов (ModBus®, LonWORKS® и BACnet®)



Общая информация

AQUALEAN – это моноблочный агрегат с водяным тепловым насосом, предназначенный для высокоэффективного комфортного кондиционирования воздуха и вентиляции торговых площадей и офисов открытой планировки или сотового типа, расположенных в крупных зданиях. Каждый агрегат обеспечивает соответствующие обогрев и охлаждение индивидуальной зоны, которую он обслуживает, чтобы обеспечить отличный уровень комфорта для посетителей и сотрудников, лучший контроль использования электроэнергии для владельцев зданий и более низкие операционные сезонные издержки.

Обычно он подключается к системам замкнутого водяного контура (бойлер/охладительная градирня или геотермальная установка) или открытому грунтовому водяному контуру.

Данный водяной тепловой насос является одной из самых эффективных, дружелюбных окружающей среде систем, доступных для охлаждения и обогрева:

- Высокоэффективная система благодаря спиральному компрессору, работающему на хладагенте R410A, который не содержит хлора и имеет нулевой потенциал разрушения озонового слоя
- Компактный самонесущий корпус, очень низкой высоты, что позволяет сократить глубину подвесных потолков
- Вентиляционная система eDrive™ с регулируемой скоростью и трансмиссией с прямым приводом для экономии электроэнергии, затрачиваемой на вентиляцию.
- Передовой контроллер компании Lennox **CLIMATIC** позволяет повысить энергоэффективность и надежность. Точность работы обеспечивается электронным расширительным клапаном, датчиками давления и температурными датчиками. Данный контроллер обладает возможностями управления по схеме «ведущий/ведомый» и имеет широкий выбор сетевых интерфейсов
- Горизонтальная конфигурация

AQUALEAN Поставляются кондиционеры следующих исполнений:

- Только охлаждение
- Тепловой насос (охлаждение и обогрев)
- Горизонтальная конфигурация

Основные компоненты

- Компрессор R410A
- Расширенный микропроцессорный контроллер
- Электронный терморегулирующий вентиль
- Коаксиальный водяной теплообменник/теплообменник с хладагентом (размеры 02/03)
- Паяный водяной теплообменник/теплообменник с хладагентом
- Воздушный теплообменник прямого испарения из сплава меди с алюминием
- Огнестойкая изоляция M0
- Воздушный фильтр класса G2
- Корпус из оцинкованной стали

Дополнительные принадлежности и функции

- Возможность использования системы диспетчеризации: Ведущий/Ведомый, ModBus, BACnet, LonWorks
- Вспомогательный электронагреватель: 2-13 кВт
- Реле протока
- Водяной фильтр
- Прессостатный клапан (только AWC)
- Звукоизолирующий кожух компрессора
- Главный выключатель
- Защита от инверсии фаз
- Датчик температуры потока обратного воздуха
- Конфигурация потока воздуха

AWC/AWH		02	03	07	08	10	12	15	18	20
Режим охлаждения – AWC										
Холодопроизводительность брутто ⁽¹⁾	кВт	2,2	2,75	7,0	8,3	10,6	11,6	14,9	17,5	19,5
Холодопроизводительность нетто ⁽¹⁾		2,2	2,7	6,8	8,0	10,2	11,2	14,5	17,0	19,0
Потребляемая мощность		0,5	0,6	1,7	2,1	2,6	2,8	3,4	4,2	4,8
Холодильный коэффициент EER брутто		4,6	5,0	4,8	4,7	4,8	4,7	5,0	4,8	4,6
Коэффициент энергоэффективности EER нетто		4,2	4,2	4,0	3,9	4,0	4,0	4,3	4,1	4,0
Режим нагрева - AWH										
Теплопроизводительность нетто ⁽²⁾	кВт	2,9	3,3	8	9,5	12,3	13,5	17	19,5	22
Потребляемая мощность		0,63	0,72	2,1	2,5	3,2	3,6	4,6	5,1	6,0
COP брутто		4,9	5,4	4,1	4,1	4,3	4,1	3,9	4,1	3,9
Коэффициент энергоэффективности COP нетто		4,5	4,6	3,8	3,8	3,9	3,8	3,7	3,8	3,6
Дополнительный нагрев										
Теплопроизводительность электрического нагревателя S/M/H ⁽³⁾	кВт	N/A	N/A	2/3/5	2/3/5	3/6/9	3/6/10	3/6/11	5/9/12	5/9/13
Холодильный контур										
Кол-во компрессоров / Кол-во контуров		1/1								
Масса хладагента в контуре	кг	0,575	0,65	1,25	1,35	2,2	2,3	2,5	2,8	3
Макс. температура наружного воздуха - Температура внутри помещения = 27°C по сухому термометру / 19°C по влажному термометру		40 °C								
Конденсатор водяного охлаждения										
Номинальный расход воды	л/ч	495	560	1390	1650	2100	2320	2980	3480	3960
Гидравлическое сопротивление Режим охлаждения	кПа	30	29	25	30	40	48	35	45	55
Гидравлическое сопротивление Режим нагрева		29	26	23	28	38	46	33	43	53
Вентиляция										
Номинальный расход воздуха	м³/h	430	575	1200	1500	1900	2100	2350	2800	3100
Минимальный расход воздуха		275	350	960	1250	1520	1680	1750	2240	2500
Максимальный расход воздуха		440	650	1400	1600	2300	2400	2600	3400	3500
Номинальное располагаемое статическое давление	Па	50	50	50	50	50	50	50	70	70
Располагаемое статическое давление Минимальная/максимальная		25/90	25/110	25/130	25/130	25/140	25/140	25/140	50/140	50/140
Акустические характеристики										
звуковая мощность приточных воздуховодов ⁽⁴⁾ Стандартный агрегат	дБА	46/48	52/54	62/64	66/69	65/68	67/70	69/72	66/70	69/73

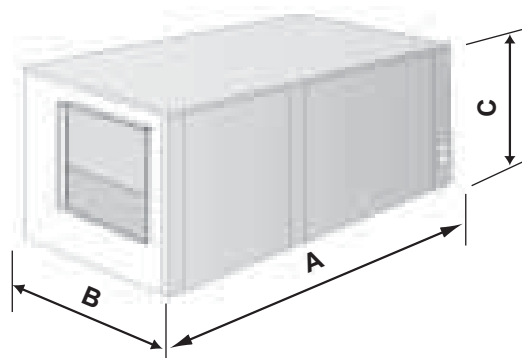
(1) Температура воздуха в помещении: 27 °C по сухому термометру, 19 °C по влажному термометру - Температура воды на входе: 30°C - при номинальном расходе воды.

(2) Температура воздуха в помещении: 20 °C по сухому термометру - Температура воды на входе: 20°C - при номинальном расходе воды.

(3) Доступно в качестве опции при номинальном расходе воды. S = стандартный нагрев - M = средний нагрев - H = высокий нагрев

(4) При номинальном расходе воды

Размеры и вес



AWC/AWH		02	03	07	08	10	12	15	18	20
A	мм	1000	1000	792	792	1083	1083	1083	1503	1503
B		500	500	492	492	623	623	623	703	703
C		230	230	440	440	490	490	490	530	530
Масса - стандартный агрегат	кг	50	55	77	80	105	110	120	160	165

10 → 28 кВт



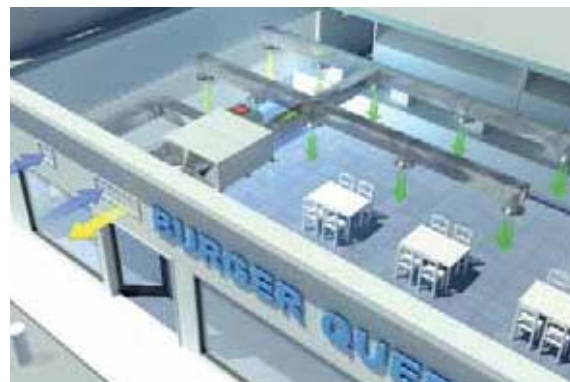
Горизонтальные моноблочные кондиционеры

Основные применения

- Магазины в городской черте
- Небольшие офисы
- Банки
- Рестораны и бары

Преимущества оборудования

- Сохранение архитектурного облика: агрегат полностью внутренней установки
- Компактный и моноблочный агрегат: все компоненты собраны в одном корпусе
- Естественное охлаждение в переходный период
- Подмешивание наружного воздуха



Общая информация

КОНДИЦИОНЕРЫ FLATAIR – моноблочные агрегаты для охлаждения, нагрева и вентиляции малых и средних помещений. Агрегат разработан для полностью внутренней установки и особенно **подходит для установки в центральной части города, где существуют жесткие архитектурные ограничения.** Кроме того, кондиционер не занимает места, поскольку подвешивается к потолку.

Поставляются системы следующих исполнений:

- Только охлаждение
- Тепловой насос
- Моноблок
- Сплит система

Основные компоненты

- Спиральный компрессор, хладагент R410a
- Воздухообрабатывающая и конденсаторная секции подключаются к воздуховодам
- Центробежные вентиляторы конденсатора, напор до 160 Па
- Центробежный приточный вентилятор
- Дистанционный термостат с датчиком температуры
- Корпус из оцинкованной листовой стали
- Напряжение 230 В/1 фаза/50 Гц или 400 В/3 фазы/50 Гц

Дополнительные принадлежности и функции

Дополнительный нагрев

- Электрический воздухонагреватель (1 ступень мощности): дополнительный нагреватель для агрегатов только охлаждения или тепловой насос: стандартная, средняя, высокая.

Качество воздуха в помещении

- Комплект для естественного охлаждения: Энергосберегающее решение, которое использует холодный наружный воздух, для охлаждения воздуха в помещении. Комплект для естественного охлаждения также позволяет вручную задать количество наружного воздуха.

Безопасность и долгий срок эксплуатации

- Реле контроля фаз: Защита электрического контура, которая позволяет избежать неправильного подключения напряжения в 400 В. Защищает компрессор при первом пуске.
- Главный выключатель: Обеспечивает безопасность сервисного обслуживания кондиционеров FLATAIR, предотвращая проведение работ при включенном агрегате.

Дополнительный комфорт и энергоэффективность

- Выносной датчик температуры в помещении / Выносной каналный датчик температуры: Данная опция выбирается, если пульт управления устанавливается в помещении, которое не будет кондиционироваться.
- Комплект для эксплуатации при низкой температуре наружного воздуха до 0°C: Данная опция обеспечивает работу кондиционера в режиме охлаждения при температуре наружного воздуха до 0°C.

Общая информация

FMC/FMN		10	10	12	15	20	25	30
Режим охлаждения								
Холодопроизводительность брутто ⁽¹⁾	КВт	10,1	12,5	15,8	20,5	24,8	28,3	
Потребляемая мощность	КВт	3,31	4,81	5,49	7,56	9,22	11,3	
Холодильный коэффициент EER брутто		3,05	2,60	2,88	2,71	2,69	2,50	
Режим нагрева								
Теплопроизводительность нетто ⁽²⁾	КВт	10,0	12,5	15,5	20,5	25,0	27,9	
Потребляемая мощность	КВт	3,21	4,46	5,44	6,83	8,68	9,96	
Коэффициент энергоэффективности COP нетто		3,12	2,80	2,85	3,00	2,88	2,80	
Электрические характеристики								
Напряжение	В/фаз/Гц	230/1/50	400/3/50					
Холодильный контур								
Количество контуров		1						
Количество компрессоров		1						
Масса хладагента Только охлаждение	кг	2,14	2,57	3,55	4,46	5,38	6,15	
Масса хладагента Тепловой насос		2,5	2,93	4,0	4,9	6,3	7,0	

ВОЗДУХООБРАБАТЫВАЮЩАЯ СЕКЦИЯ FIX/FIX/FIN		10	10	12	15	20	25	30
Мощность								
Потребляемая мощность	КВт	0,4	0,8	1	1,3			
Электрические характеристики								
Напряжение	В/фаз/Гц	230/1/50			400/3/50			
Вентиляция								
Минимальный расход воздуха	m ³ /h	1500	1650	2410	3090	3455	3695	
Максимальный расход воздуха		2350	2300	3575	4850	5750	5500	
Макс. располагаемое статическое давление	Па	120	110	160	200	240	180	
Акустические характеристики								
Общий уровень звуковой мощности ⁽³⁾	дБА	72	76	80	84	83		

(1) Температура воздуха в помещении: 27°C по сухому термометру, 19°C по влажному термометру - Температура наружного воздуха: 35 °C по сухому термометру, 24 °C по влажному термометру

(2) Температура воздуха в помещении: 20 °C по сухому термометру, 12 °C по влажному термометру - Температура наружного воздуха: 7°C по сухому термометру, 6°C по влажному термометру

(3) Данные при условиях EUROVENT

Общая информация

КОНДЕНСАТОРНЫЙ БЛОК FSC/FSH		10	10	12	15	20	25	30
Потребляемая мощность								
Потребляемая мощность ⁽¹⁾	кВт	5,1	4,9	6,1	7,0	9,4	11,3	13
Электрические характеристики								
Напряжение	В/фаз/Гц	230/1/50		400/3/50				
Вентиляция								
Минимальный расход воздуха	м³/ч	2350	2400	3740	4095	4760	5000	
Максимальный расход воздуха		3500	3400	4500	5650	6000	5850	
Располагаемое статическое давление	Па	100	90	120	150	160	100	
Акустические характеристики								
Общий уровень звуковой мощности ⁽³⁾	дБА	77		82	86	81	81	
Предельные эксплуатационные характеристики								
Максимальная температура внутри помещения Только охлаждение/Тепловой насос	°C	32/27						
Минимальная температура воздуха внутри помещения Модели только охлаждение / тепловой насос		21/15						
Максимальная температура наружного воздуха Модели только охлаждение / тепловой насос		45/25	45/25	43/23	45/25	44/25	44/23	41/25
Минимальная температура наружного воздуха Модели только охлаждение / тепловой насос		Агрегат в базовом исполнении: 15°C (-15°C с комплектом для эксплуатации при низкой температуре наружного воздуха) / -12°C						

(1) Температура воздуха в помещении: 27°C по сухому термометру, 19°C по влажному термометру - Температура наружного воздуха: 35°C по сухому термометру, 24°C по влажному термометру

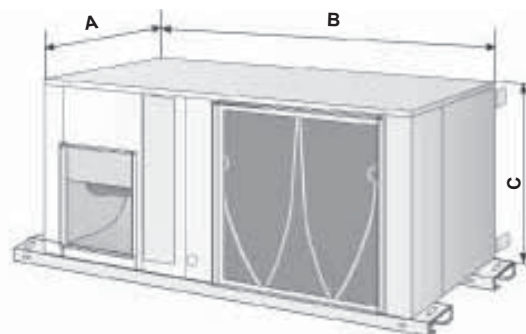
(2) Температура воздуха в помещении: 20°C по сухому термометру, 12°C по влажному термометру - Температура наружного воздуха: 7°C по сухому термометру, 6°C по влажному термометру

(3) Данные при условиях EUROVENT

Размеры и вес

FIX/FIC/FIH

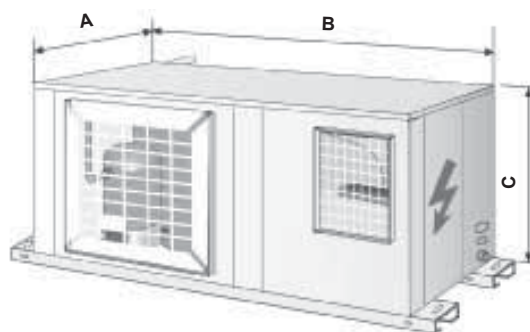
Воздухообрабатывающая секция



FIX/FIC/FIH		10	12	15	20	25	30
A	мм	430	430	500	620	775	775
B		1250	1250	1300	1450	1500	1500
C		500	500	595	595	645	645
Масса	кг	58	58	85	109	121	131

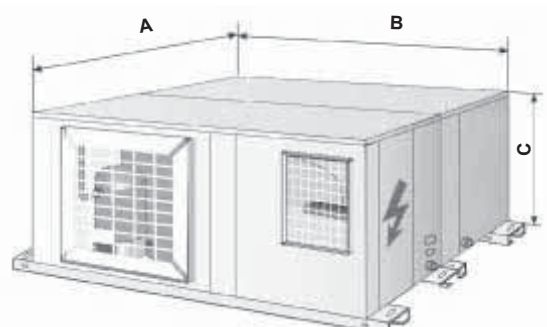
Размеры и вес

FSC/FSH Конденсаторный блок



FSC/FSH		10	12	15	20	25	30
A	мм	820	820	830	900	1025	1025
B		1250	1250	1300	1450	1500	1500
C		500	500	595	595	645	645
Масса	кг	117	121	170	164	207	213

FMC/FMH Моноблочный агрегат



FMC/FMH		10	12	15	20	25	30
A	мм	1250	1250	1330	1520	1800	1800
B		1250	1250	1300	1450	1500	1500
C		500	500	595	595	645	645
Масса	кг	175	179	255	273	327	343

20 → 100 кВт

Вертикальные моноблочные кондиционеры

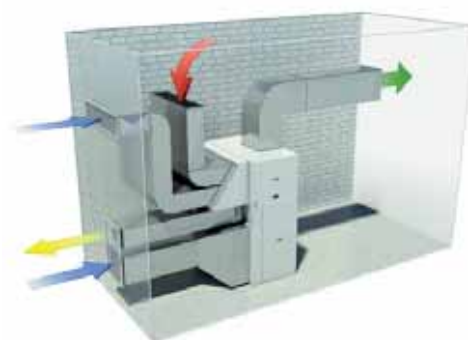


Основные применения

- Розничные магазины в городской черте
- Торговые центры
- Промышленные предприятия

Преимущества оборудования

- Сохранение архитектурного облика: агрегат полностью внутренней установки
- Очень компактный агрегат
- Режим естественного охлаждения/нагрева и система подмешивания наружного воздуха
- Низкий уровень шума
- Гибкость применений
- Лучшая эффективность на рынке
- Вентилятор с прямым приводом eDrive с регулируемой частотой вращения



Общая информация

Кондиционеры COMPACTAIR™ используются для охлаждения и нагрева средних и больших коммерческих помещений в городских зданиях, где действуют строгие архитектурные ограничения и затруднен доступ к крыше. Агрегат разработан для внутренней установки.

Поставляются системы следующих исполнений:

- Моноблок
- Сплит система
- Модели только охлаждения и тепловой насос
- Экономайзер (секция смешивания) с различными конфигурациями

Основные компоненты

- Вертикальная конструкция для малой площади основания
- Центробежные вентиляторы в воздухообрабатывающей секции с внешним статическим давлением до 830 Па (с дополнительным приточным вентилятором eDrive)
- Центробежные вентиляторы в конденсаторной секции
- Спиральные компрессоры
- Корпус из оцинкованного стального листа
- Воздушные фильтры G4 и G4/F7
- Напряжение 400 В/3 Ф + N/50 Гц
- Цвет покраски RAL 9002



COMPACTAIR с опцией естественного охлаждения

Контроллер CLIMATIC

- Полнотекстовый индикатор неисправностей и журнал неисправностей.
- Разнообразие настраиваемых параметров и параметров диагностики и мониторинга.
- Расширенные функции управления: расширенное управление компрессорами; динамическое оттаивание; интеллектуальный контроль наружного воздуха; автоматическая смена летнего и зимнего периода, управление приводом вентилятора с регулируемой скоростью.
- Расширенные сетевые возможности: Ведущий/Ведомый, ModBus, BACnet LonWorks, RS485 или TCP-IP.
- Совместимость с решениями Lennox в области мониторинга и контроля.

Описание контроллера CLIMATIC™

Агрегаты серии **COMPACTAIR** оснащены новым поколением автоматики на основе микропроцессора **CLIMATIC**. Он разработан для улучшения эффективности использования электроэнергии на протяжении всего жизненного цикла, обеспечивая надежную и бесперебойную работу.

КОНТРОЛЛЕРЫ CLIMATIC имеют инновационное PID регулирование, которое гарантирует более высокую точность контроля температуры и экономию энергии. А также выравнивание времени наработки компрессоров.

Контроллер имеет защитные алгоритмы, генерирующие аварийные сигналы. Контроллер также имеет расширенные функции работы по расписанию с возможностью задавать различные уставки для различных временных периодов. Для данных временных зон можно задать до 7 временных зон в день и до 4 различных рабочих режимов.

Контроллер имеет различные удобные для пользователя пульты управления, сетевые интерфейсы для систем диспетчеризации, а также возможность управлять несколькими агрегатами на одном объекте.

Стандартные функции контроллера CLIMATIC

- **Приоритет включения нагревателей:** Позволяет пользователю выбирать последовательность включения нагревателей.
- **Автоматический переход на летнее/зимнее время:** **CLIMATIC** выполняет автоматический перевод часов на летнее/зимнее время.
- **Функция снижения шума:** Ночью, когда необходима меньшая производительность и требуется более низкий уровень шума, контроллер снижает производительность крышного кондиционера для ограничения уровня шума.
- **Последовательное включение:** При перебоих в подаче электропитания все агрегаты не включаются одновременно.
- **Утреннее прогнозирование и динамическая уставка:** Данный агрегат может быть запрограммирован на прогнозирование необходимости охлаждения или обогрева по утрам в зависимости от температуры наружного воздуха.
- **Динамическая уставка** может использоваться в летний период для компенсации уставки температуры окружающего воздуха в соответствии с температурой наружного воздуха.
- **Динамическое оттаивание:** : На всех тепловых насосах Lennox данная характеристика входит в базовую комплектацию. Она ограничивает количество и продолжительность циклов оттаивания в зимний период для максимизации COP.

Основные опции контроллера CLIMATIC

- **Расширенные функции управления:** Благодаря специальному алгоритму контроллера и датчикам, возможны две расширенные функции управления: Управление экономайзером по энтальпии и контроль влажности.
- **Сервисный пульт:** является управляющим устройством типа «plug and play» (подключи и работай), который позволяет обслуживающему персоналу настраивать все параметры настройки агрегата, время работы и количество запусков компрессора, показания низкого и высокого давления, расход приточного вентилятора, считывание истории последних 32 аварий...
- **Программируемый пульт управления:** Удобный в эксплуатации пульт дистанционного управления. Прекрасно вписывается в интерьер любого помещения. С данного пульта можно изменить уставки температуры.
- **Панель управления сухими контактами:** Данная опция была разработана для клиентов, которые желали бы управлять агрегатом с использованием цифрового или аналогового входного сигнала. Она обеспечивает различные логические входы для сухих контактов для управления агрегатом.

Сетевые интерфейсы и мониторинг

- **Стандартная связь Ведущий/ведомый:** Каскадное управление или управление Ведущий/ведомый является стандартной характеристикой новых агрегатов LENNOX. Она также может быть использована для подключения до 8 агрегатов **COMPACTAIR**. Затем агрегаты могут программироваться для оптимизации эффективности и улучшения надежности работы.
- **Сетевой интерфейс/Интерфейс ModBus:** Агрегат использует интерфейс ModBus для подключения оборудования к системе диспетчеризации здания по протоколу «ModBus». Необходимость в других аппаратных средствах, помимо данной платы, для передачи данных по протоколу ModBus, отсутствует. На один крышный кондиционер требуется одна плата. Интерфейс ModBus имеет две версии для соединения по RS485 или TCP/IP, в зависимости от параметров объекта.
- **Интерфейс LonWorks®:** Данная плата является интерфейсом LonWorks®, необходимым для BMS при подключении с помощью протокола «Lon» и подключения RS485 для связи с агрегатами **COMPACTAIR**. Для диалога LonWorks® никакого дополнительного оборудования не требуется. На один крышный кондиционер требуется одна плата.
- **Интерфейс BACnet®:** Агрегат использует интерфейс BACnet® для подключения к системе диспетчеризации оборудования здания по протоколу BACnet®. На один крышный кондиционер требуется одна плата. Интерфейс BACnet® имеет две версии для соединения по RS485 или TCP/IP, в зависимости от параметров объекта.
- **ADALINK II:** Это наиболее простое решение компании Lennox для мониторинга установок ОВК с целью улучшения контроля системы, а также надежности и энергоэффективности. Один интерфейс ADALINK II может контролировать до 16 агрегатов Lennox на одном участке (жидкостные чиллеры, крышный кондиционер или любой другой агрегат с использованием контроллера **CLIMATIC**). Он показывает картинку участка с отображением статуса каждого агрегата и позволяет пользователю изменять уставки, получать доступ к истории аварий и чертежам. Он является идеальным инструментом для экономии времени и денег на техобслуживание, предоставляя доступ ко всем параметрам и уставкам агрегата.

Общая информация

COMPACTAIR		20S	25S	30S	35S	40S	45D	55D	70D	85D	100D
Моноблок	CMC/CMH	A									NA
Сплит система	CSC/CSH - CIC/CIH	A									

Д : Доступно / НД : Не доступно

COMPACTAIR		20S	25S	30S	35S	40S	45D	55D	70D	85D	100D	
Режим охлаждения - CMC/ CSC + CIC - CMH / CSH + CIH												
Холодопроизводительность брутто ⁽¹⁾	КВт	19,6	23,7	27,9	36,0	41,9	45,7	57,8	72,4	87,0	105,0	
Холодопроизводительность нетто ⁽¹⁾		19,2	23,0	27,0	35,0	40,5	43,5	56,0	69,5	83,0	101,0	
Потребляемая мощность нетто ⁽¹⁾		7,3	9,4	11,0	13,7	15,9	18,1	21,5	27,8	32,5	40,4	
Холодильный коэффициент EER брутто ⁽¹⁾		2,85	2,72	2,74	2,83	2,90	2,86	2,92	2,90	3,05	2,87	
Коэффициент энергоэффективности EER нетто ⁽¹⁾		2,65	2,45	2,45	2,55	2,55	2,40	2,60	2,5	2,55	2,50	
Тепловой насос - CMH / CSH + CIH												
Теплопроизводительность нетто ⁽¹⁾	КВт	19,3	25	29,5	36	42	49,5	59	69,5	81	101	
Потребляемая мощность нетто ⁽¹⁾		6,66	8,62	10,7	12,4	14	17,4	20,3	24,8	28,4	35,4	
Коэффициент энергоэффективности COP нетто ⁽¹⁾		2,9	2,9	2,75	2,9	3	2,85	2,9	2,8	2,85	2,85	
Мощность электрического нагревателя	S ⁽³⁾	КВт	10	10	10	15	15	15	20	20	27	
	M ⁽³⁾		15	15	15	20	20	20	27	27	40	
	H ⁽³⁾		20	20	20	27	27	27	40	40	50	
Мощность водяного воздуонгревателя ⁽²⁾			31	38	40	56	61	66	91	105	113	171
Холодильный контур												
Кол-во компрессоров / Кол-во контуров		1/1	1/1	1/1	1/1	1/1	2/2	2/2	2/2	2/2	3/2	
Масса хладагента в контуре (ориентировочная)	кг	5,8	6,12	6,89	8,93	9,20	5,76 + 5,76	7,14 + 7,14	8,86 + 8,86	10,33 + 10,33	15,2 + 10,56	
Воздухообрабатывающая секция												
Минимальный расход воздуха	м ³ /h	3150	4250	4650	6200	6950	7950	9950	12450	14000	17350	
Максимальный расход воздуха		4100	5500	6000	8050	9050	9750	12850	15090	16725	22450	
Макс. располагаемое статическое давление	Па	685	672	650	729	833	812	747	711	680	812	
Конденсаторная секция												
Номинальный расход воздуха	м ³ /h	7600	8500	10000	12000	11700	14000	10000	10500	11000	15500 + 11700	
Макс. располагаемое статическое давление	Па	178	223	272	209	205	237	299	272	277	239 + 201	
Акустические характеристики												
Уровень звуковой мощности на наружном нагнетателе ⁽¹⁾ Стандартный агрегат (Lw)	дБА	82	85	86	85	85	88	87	88	89	92	
Уровень звуковой мощности на наружном нагнетателе ⁽¹⁾ Малошумный агрегат (Lw)		75	76	77	76	76	78	78	79	80	83	
Уровень излучаемой звуковой мощности в комнате ⁽¹⁾ Стандартный моноблочный агрегат (Lw)		77	79	80	79	81	82	82	82	83	-	
Уровень излучаемой звуковой мощности в комнате ⁽¹⁾ Малошумный агрегат (Lw)		76	76	77	77	78	80	78	80	81	-	
Уровень звуковой мощности приточного вентилятора (Lw) ⁽¹⁾		75	82	82	82	85	86	80	85	87	85	
Предельные эксплуатационные характеристики												
Максимальная температура наружного воздуха Режим охлаждения	°C	45	45	45	47	47	45	45	47	47	47	
Минимальная температура наружного воздуха Режим охлаждения		+15°C / до -15°C с низкотемпературным комплектом										
Минимальная температура наружного воздуха Режим нагрева		-12°C при температуре 20°C в помещении										

(1) Данные при условиях EUROVENT

Охлаждение :

Наружная температура = 35°C по сухому термометру
Температура на входе теплообменника 27°C по сухому термометру / 19°C по влажному термометру

Нагрев :

Наружная температура = 7°C по сухому термометру / 6°C по влажному термометру
Температура внутри помещения = 20°C по сухому термометру

(2) Входная температура воздуха = 20°C
Температура воды = 90-70°C

(3) S = Стандартный нагрев
M = Нагрев средней мощности
H = Нагрев высокой мощности

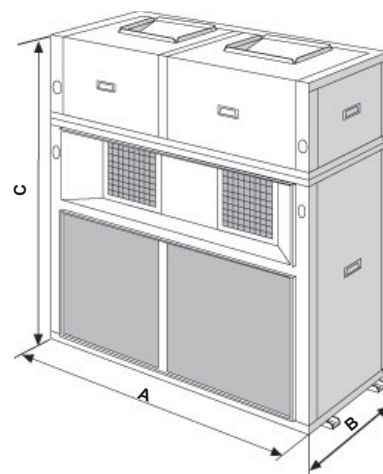
Check ongoing validity of certificate :
eurovent-certification.com
certiflash.com



Размеры и вес

СМС/СМН

Моноблочный агрегат



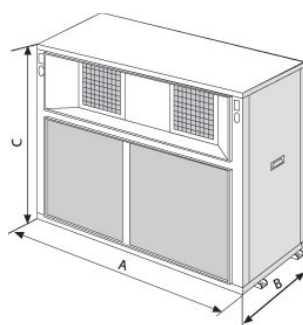
СМС/СМН		20S	25S	30S	35S	40S	45D	55D	70D	85D
A	мм	1194			1445			2251		
B		840			960			960		
C		2055			2145			2145		
Эксплуатационная масса (стандартный агрегат) ⁽¹⁾	кг	376	412	424	516	539	630	785	831	883

(1) Тепловой насос

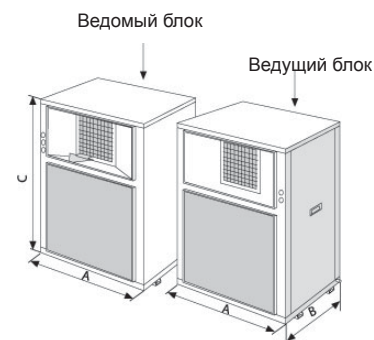
ССC/СШ/СDС/СDН

Конденсаторный блок

Типоразмеры 20S - 85D



Типоразмер 100D

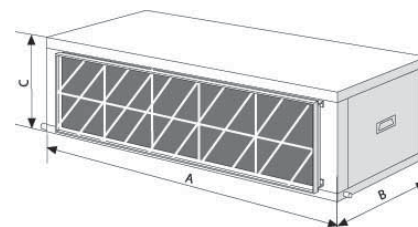


ССC/СШ/СDС/СDН		20S	25S	30S	35S	40S	45D	55D	70D	85D	100D
A	мм	1194			1445			2251			2900
B		745			870			870			870
C		1410			1410			1410			1410
Приблизительный рабочий вес ⁽¹⁾	кг	262	295	302	357	370	448	529	554	586	870

(1) Тепловой насос

СIС/СIН

Воздухообрабатывающая секция

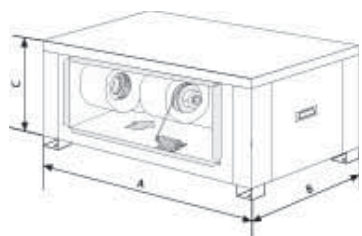


СIС/СIН		20S	25S	30S	35S	40S	45D	55D	70D	85D	100D
A	мм	1194			1445			2251			2900
B		840			960			960			1140
C		645			735			735			1140
Приблизительный рабочий вес ⁽¹⁾	кг	108	111	115	150	160	170	242	259	276	470

(1) Тепловой насос

Размеры и вес (продолжение)

CIC/CIH Рециркуляционный вентилятор



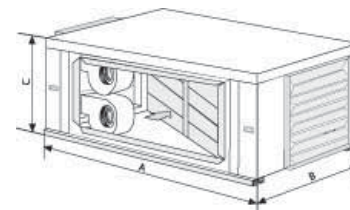
СМС/СМН	55D	70D	85D	-	
CIC/CIH	55D	70D	85D	100D	
A	2250			2900	
B	650			700	
C	735			1140	
Приблизительный рабочий вес ⁽¹⁾	кг	310	310	310	420

CIC/CIH Модуль естественного охлаждения

Типоразмеры 20S - 45D



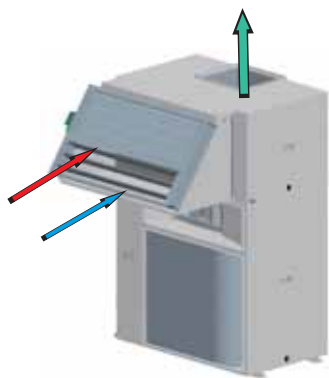
Типоразмеры 55D - 100D



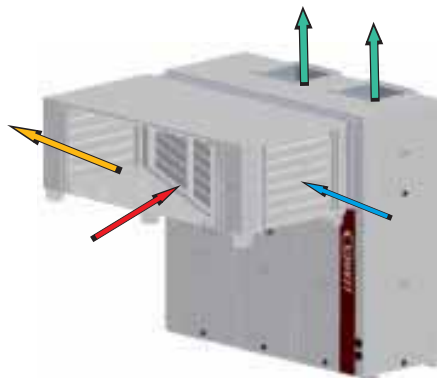
СМС/СМН	20S	25S	30S	35S	40S	45D	55D	70D	85D	-	
CIC/CIH	20S	25S	30S	35S	40S	45D	55D	70D	85D	100D	
A	1195				1445		2250		2900		
B	674				697		1150		1150		
C	645				740		740		1140		
Приблизительный рабочий вес ⁽¹⁾	кг	50	50	50	75	75	75	165	165	165	190

Принципиальные схемы

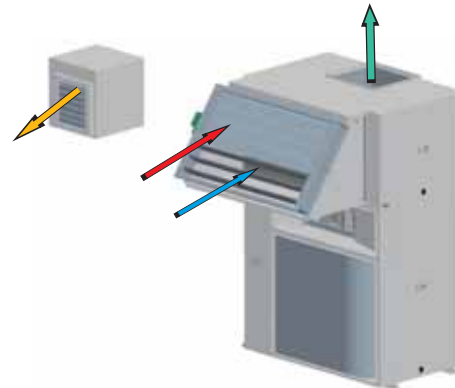
С экономайзером
Типоразмеры 20S - 45D



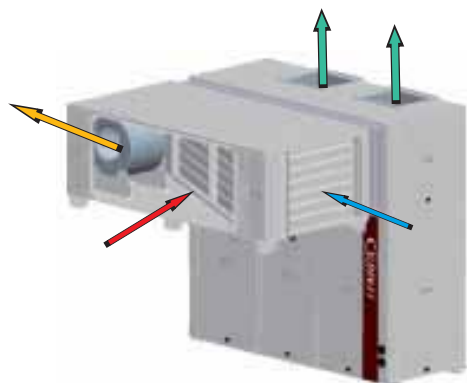
С экономайзером
Типоразмеры 55D - 100D



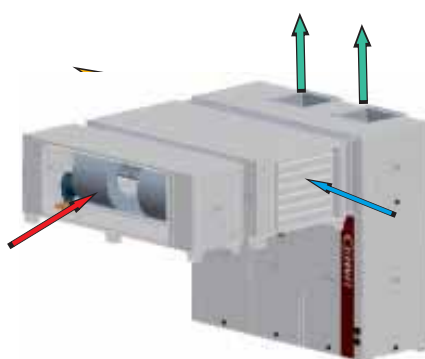
С вытяжным вентилятором
Типоразмеры 20S - 45D



С вытяжным вентилятором
Типоразмеры 55D - 100D



С рециркуляционным
вентилятором
Типоразмеры 55D - 100D



	Наружный воздух
	Рециркуляционный воздух
	Вытяжной воздух
	Приточный воздух

Дополнительные принадлежности и функции

Энергоэффективность и дополнительный комфорт

- **eDrive:** eDrive – это дополнительная функция агрегатов Lennox **COMPACTAIR**. Это – вентиляционная система с регулируемой скоростью, прямым приводом, которая экономит электроэнергию и снижает издержки на техобслуживание.

CLIMATIC управляет eDrive и в автоматическом режиме регулирует расход воздуха до необходимого для данного здания, экономя до 30% годового энергопотребления **COMPACTAIR**. eDrive – это система прямой трансмиссии без шкивов и ремней. Она позволяет ликвидировать потери из-за трения, улучшая энергоэффективность даже при полной скорости.

- **Естественное охлаждение/нагрев:** Термодинамическое охлаждение может быть заменено естественным охлаждением/нагревом при благоприятной температуре наружного воздуха (ниже / выше заданной температуры здания). Это позволит сэкономить до 30% электроэнергии в год.
- **Точный процент свежего воздуха:** Подмешивание свежего воздуха является обязательным для контроля уровня CO₂ и комфорта в помещении. Подача только необходимого количества свежего воздуха в помещение сокращает энергопотребление. Данная функция обеспечивает лучшее управление CO₂, экономя при этом электроэнергию за счет снижения затрат на охлаждение и обогрев дополнительного количества воздуха.
- **Контроль динамического оттаивания:** Функция динамического оттаивания – это решение Lennox в отношении бесполезных циклов оттаивания. Динамическое оттаивание распознает замерзание теплообменника, отслеживая разность температур хладагента и температуры наружного воздуха и запускает цикл оттаивания только при необходимости. Данная функция позволяет значительно сэкономить электроэнергию за счет снижения количества циклов оттаивания, когда в них нет необходимости.
- **Вытяжной модуль:** обеспечивает снижение избыточного давления воздуха при подаче большого количества наружного воздуха.
- **Рециркуляционный модуль:** Рециркуляционный вентилятор помогает преодолеть сопротивление рециркуляционного воздуховода, в основном при естественном охлаждении.

Качество воздуха в помещении

- **Управление подмешиванием наружного воздуха:** Экономайзер позволяет обеспечить подмешивание необходимого количества наружного воздуха для соответствия требованиям качества (Патент 03 50616).
- **Панельные фильтры класса EU4 / F7:** Комплект из предварительного фильтра класса G4 и фильтра класса F7 для очистки рециркуляционного и наружного воздуха. Наличие фильтра класса G4 перед фильтром класса F7 снижает вероятность преждевременного загрязнения фильтра класса F7.
- **Аналоговый датчик загрязнения фильтра:** Дифференциальный датчик давления измеряет перепад давления на фильтре и теплообменнике и предупреждает о необходимости замены фильтра, что позволяет снизить энергопотребление и улучшить качество воздуха.
- **Датчик качества воздуха в помещении:** Информирован о качестве воздуха в помещении, позволяет автоматически регулировать минимальный приток наружного воздуха в зависимости от количества людей в помещении. Измеряет уровень CO₂ в воздухе помещения и регулирует подачу наружного воздуха.

Дополнительный нагрев

- **Электрический нагреватель:** Нагреватели стандартной, средней и высокой мощности нагрева. Ступенчатое или плавное регулирование.
- **Водяной воздухонагреватель:** включает вентили и пропорциональное регулирование при помощи контроллера **CLIMATIC**.

Безопасность

- **Пожаробезопасная изоляция M0: COMPACTAIR** в базовой комплектации имеет изоляцию M0 из стекловолокна или камня.
- **Датчик дыма:** Ионная головка датчика реагирует на любой тип дыма. При появлении дыма агрегат останавливается, клапан рециркуляционного воздуха полностью закрывается, а клапан наружного воздуха полностью открывается.

Холодильные опции

- **Комплект для длинных фреоновых линий:** позволяет прокладывать фреоновые магистрали длиной до 65 метров между внутренним и наружным блоками.
- **Запорные сервисные вентили:** облегчают монтаж и сервисное обслуживание. Включают вентиль на газовой и жидкостной линии сплит-системы.
- **Заправка хладагентом:** конденсаторный блок поставляется с заводской заправкой хладагентом. Включает запорные сервисные вентили на газовой и жидкостной линии.

Электрооборудование и безопасность

- **Главный выключатель:** располагается в электрическом щитке конденсаторной секции. При снятой панели агрегат будет выключен.
- **Реле контроля фаз:** предотвращает включение компрессора при неправильном подключении фаз.

Другие опции

- **Низкошумный и низкотемпературный комплект с инверторным управлением:** Уменьшает излучаемый шум и шум в воздуховоде конденсаторной секции на 9 дБА. Кондиционер может работать в режиме охлаждения до -15°C наружного воздуха.
- **Защитное покрытие теплообменника:** антикоррозионная обработка теплообменника испарителя или конденсатора. Рекомендуется для применения в морской или загрязненной среде.

19 → 134 кВт



Крупноканальные сплит-системы/
конденсаторы воздушного охлаждения

Основные применения

- Розничные магазины в городской черте
- Торговые центры
- Промышленные предприятия
- Системы кондиционирования зданий с центральным кондиционером

Преимущества оборудования

- Может устанавливаться в местах с затрудненным доступом к крыше
- Естественное охлаждение и подмешивание наружного воздуха
- Агрегат с интегрированным оборудованием кондиционирования воздуха и управлением
- Высокое качество
- Низкий уровень шума
- Вентилятор с прямым приводом eDrive с регулируемой частотой вращения



Общая информация

СЕРИЯ AIRCOOLAIR разработана на основе серии жидкостных чиллеров ECOLEAN и существует в двух исполнениях:

КОНДИЦИОНЕРЫ AIRCOOLAIR используются для охлаждения и нагрева **средних и больших коммерческих помещений**, где затруднен доступ к крыше.

Поставляются системы следующих исполнений:

- Модели только охлаждения и тепловой насос
- Естественное охлаждение



КОНДЕНСАТОР AIRCOOLAIR – это наружный блок без воздухообрабатывающей секции. Данный агрегат доступен в исполнении только охлаждения или тепловой насос и может комбинироваться с воздухообрабатывающими агрегатами. Он обладает низкими шумовыми характеристиками, высокой эффективностью и является практически заказным агрегатом.

Основные компоненты

- Экологически безопасный хладагент R410A
- Герметичный спиральный компрессор
- Центробежные вентиляторы в приточной секции
- Осевые вентиляторы конденсатора в наружной секции
- Рама из оцинкованной стали с отверстиями для транспортировки вилочным погрузчиком
- Отсек с аппаратурой управления и защиты соответствует требованиям стандарта EN 60 204-1
- 1 или 2 (в зависимости от типоразмера) независимых холодильных контура
- Фильтр-осушитель, соленоидный клапан, терморегулирующий клапан, реле высокого давления, преобразователи высокого и низкого давления, жидкостный ресивер и 4-ходовой клапан (только для тепловых насосов)
- Фильтрация G4 и G4/F7 в приточной секции
- **Электронный контроллер CLIMATIC**
- Напряжение 400 В/3 фазы/50 Гц
- Цвет окраски RAL 9002

Управление

Все агрегаты оснащены:

- Динамическое оттаивание
- Динамическая уставка
- Работа по расписанию
- **Контроллер CLIMATIC** для дополнительного комфорта и сетевых подключений: Система Ведущий-Ведомый, сетевой пульт управления, подключение к системам управления инженерным оборудованием здания (BMS) или системе мониторинга компании Lennox ADALINK II.
- Расширенный анализ аварий, управление по энтальпии и контроль влажности (опция), контроль уровня CO₂ (опция), ступенчатое и плавное управление дополнительными нагревателями

AIRCOOLAIR		20S > 140D	200D & 230D
Сплит система	ASC/ASH - CIC/CIH	A	NA
Конденсаторный блок	ASC/ASH	A	

Check ongoing validity of certificate :
eurovent-certification.com
certiflash.com



Д : Доступно / НД : Не доступно

СПЛИТ-СИСТЕМА		20S	25S	30S	35S	40S	45D	
Режим охлаждения - ASC + CIC - ASH + CIH								
Холодопроизводительность брутто ⁽¹⁾	КВт	19,9	24,2	27,9	36,5	41,9	48,7	
Холодопроизводительность нетто ⁽¹⁾		19,5	23,5	27,0	35,5	40,5	46,5	
Потребляемая мощность ⁽¹⁾		6,72	8,45	9,82	12,4	14,7	17	
Холодильный коэффициент EER брутто ⁽¹⁾		3,13	3,12	3,11	3,19	3,15	3,28	
Коэффициент энергоэффективности EER нетто ⁽¹⁾		2,90	2,78	2,75	2,86	2,75	2,73	
Режим нагрева - ASH + CIH								
Теплопроизводительность нетто ⁽¹⁾	КВт	19,5	25	28,5	36	40	49,5	
Коэффициент энергоэффективности COP нетто ⁽¹⁾		3	3	2,95	3,03	3	2,9	
Потребляемая мощность нетто ⁽¹⁾	КВт	6,5	8,33	9,66	11,9	13,3	17,1	
Мощность электрического нагревателя		S ⁽³⁾	10	10	10	15	15	15
		M ⁽³⁾	15	15	15	20	20	20
		H ⁽³⁾	20	20	20	27	27	27
Мощность водяного воздухонагревателя ⁽²⁾		31	38	40	56	61	66	
Холодильный контур								
Кол-во компрессоров / Кол-во контуров		1/1	1/1	1/1	1/1	1/1	2/2	
Масса хладагента в контуре (ориентировочная)	кг	4,9	5,9	6,33	8,84	10,83	6,94 + 6,94	
Воздухообрабатывающая секция								
Минимальный расход воздуха	m³/h	3150	4250	4650	6200	6950	7950	
Максимальный расход воздуха		4100	5500	6000	8050	9050	9750	
Макс. располагаемое статическое давление	Па	685	672	650	729	833	812	
Конденсаторная секция								
Номинальный расход воздуха	m³/h	6800	9750	11500	11300	11000	2x9750	
Акустические характеристики								
Уровень звуковой мощности вентилятора конденсатора (приток) – стандартный агрегат (Lw) ⁽¹⁾	дБА	72	76	76	77	78	79	
Уровень звуковой мощности вентилятора конденсатора (приток) – низкошумный агрегат (Lw) ⁽¹⁾		70	71	70	71	72	74	
Уровень звуковой мощности приточного вентилятора (Lw)		75	82	82	82	85	86	

СПЛИТ-СИСТЕМА		55D	70D	85D	100D	120D	140D	
Режим охлаждения - ASC + CIC - ASH + CIH								
Холодопроизводительность брутто ⁽¹⁾	КВт	57,3	72,4	86,0	103,9	116,2	140,6	
Холодопроизводительность нетто ⁽¹⁾		55,5	69,5	82,0	100,0	111,0	135,0	
Потребляемая мощность ⁽¹⁾		19,8	24,8	29,8	35,7	38,9	48,2	
Холодильный коэффициент EER брутто ⁽¹⁾		3,17	3,3	3,33	3,26	3,44	3,3	
Коэффициент энергоэффективности EER нетто ⁽¹⁾		2,8	2,8	2,75	2,8	2,85	2,80	
Режим нагрева - ASH + CIH								
Теплопроизводительность нетто ⁽¹⁾	КВт	56,5	72,5	80	108	118	137	
Коэффициент энергоэффективности COP нетто ⁽¹⁾		3	3	3	3,13	3,05	2,82	
Потребляемая мощность нетто ⁽¹⁾	КВт	18,8	24,2	26,7	34,5	38,7	48,6	
Мощность электрического нагревателя		S ⁽³⁾	20	20	20	27	27	27
		M ⁽³⁾	27	27	27	40	40	40
		H ⁽³⁾	40	40	40	50	50	50
Мощность водяного воздухонагревателя ⁽¹⁾		91	105	113	171	183	192	
Холодильный контур								
Кол-во компрессоров / Кол-во контуров		2/2	2/2	2/2	3/2	3/2	3/2	
Масса хладагента в контуре (ориентировочная)	кг	6,42 + 6,42	8,74 + 8,74	10,9 + 10,9	13,98 + 11,6	17,32 + 11,16	17,23 + 17,1	
Воздухообрабатывающая секция								
Минимальный расход воздуха	m³/h	9950	12450	14000	17350	19300	21000	
Максимальный расход воздуха		12850	15090	16725	22450	24950	24750	
Макс. располагаемое статическое давление	Па	747	711	680	812	784	828	
Конденсаторная секция								
Номинальный расход воздуха	m³/h	2 x 11500	2 x 11300	2 x 11000	22700 + 18100	22700 + 18100	2 x 22700	
Акустические характеристики								
Уровень звуковой мощности вентилятора конденсатора (приток) – стандартный агрегат (Lw) ⁽¹⁾	дБА	79	80	81	82	83	87	
Уровень звуковой мощности вентилятора конденсатора (приток) – низкошумный агрегат (Lw) ⁽¹⁾		73	74	75	76	76	81	
Уровень звуковой мощности приточного вентилятора (Lw)		80	85	87	85	87	89	

(1) Данные при условиях EUROVENT

Охлаждение :

Наружная температура = 35°C по сухому термометру
Температура на входе теплообменника 27°C по сухому термометру / 19°C по влажному термометру

Нагрев :

Наружная температура = 7°C по сухому термометру / 6°C по влажному термометру
Температура внутри помещения = 20°C по сухому термометру

(2) Входная температура воздуха = 20°C
Температура воды = 90-70°C

(3) S = Стандартный нагрев
M = Нагрев средней мощности
H = Нагрев высокой мощности

Общая информация

КОНДЕНСАТОРНЫЙ БЛОК		020S	025S	030S	035S	040S	045D	055D
Режим охлаждения - ASC								
Холодопроизводительность ⁽¹⁾	КВт	19,7	24,7	28,4	36,1	42	49,4	56,7
EER ⁽¹⁾		3,06	3,05	2,95	3,03	2,98	3,05	2,94
Режим нагрева - ASH								
Теплопроизводительность ⁽²⁾	КВт	19,8	25,0	28,6	36,0	40,2	50,1	57,1
COP ⁽²⁾		3,20	3,21	3,12	3,24	2,98	3,21	3,1
Холодильный контур								
Кол-во компрессоров / Кол-во контуров		1/1	1/1	1/1	1/1	1/1	2/2	2/2
Количество ступеней мощности		1	1	1	1	1	2	2
Электрические характеристики								
Напряжение		400 В/3 фаз/50 Гц						
Максимальная потребляемая мощность	КВт	8,55	10,8	12,5	16,4	17,7	21,6	25
Акустические характеристики								
Уровень звуковой мощности ⁽³⁾	дБА	76	78	81	80	81	81	84

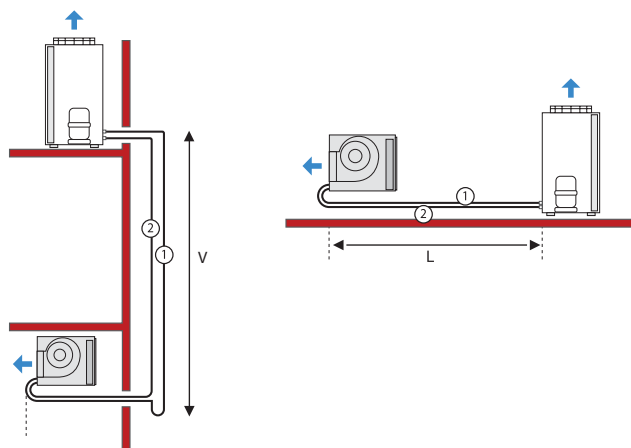
КОНДЕНСАТОРНЫЙ БЛОК		070D	085D	100D	120D	140D	200D	230D
Режим охлаждения - ASC								
Холодопроизводительность ⁽¹⁾	КВт	72,1	83,9	104	115	141	197	228
EER ⁽¹⁾		3,04	2,96	3,03	3,1	3,05	3,11	3,06
Режим нагрева - ASH								
Теплопроизводительность ⁽²⁾	КВт	71,9	80,3	105	114	137	191	218
COP ⁽²⁾		3,24	3,1	3,24	3,2	3,13	3,19	3,06
Холодильный контур								
Кол-во компрессоров / Кол-во контуров		2/2	2/2	3/2	3/2	3/2	4/2	4/2
Количество ступеней мощности		2	2	2	2	2	2	2
Электрические характеристики								
Напряжение		400 В/3 фаз/50 Гц						
Максимальная потребляемая мощность	КВт	32,8	35,5	45,6	48,7	59,9	83,0	96,2
Акустические характеристики								
Уровень звуковой мощности ⁽³⁾	дБА	83	84	87	87	90	89	82

(1) Температура испарения: 7°C, наружная температура: 35°C

(2) Температура конденсации: 50°C, наружная температура 7°C по сухому термометру / 6°C по влажному термометру

(3) Данные условий EUROVENT

Параметры фреоновых трубопроводов



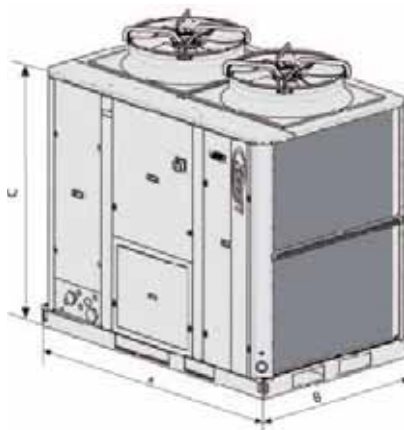
AIRCOOLAIR		20 S	25 S	30 S	35 S	40 S	45 D	55 D	70 D	85 D	100 D	120 D	140 D	200 D	230 D	
Общая длина от 0 до 30 м																
Размеры трубопровода Контур 1	Жидкость	1/2"	5/8"						3/4"			7/8"				
	Газовая линия	7/8"	1" 1/8	1" 3/8	1" 1/8	1" 3/8	1" 5/8									
Размеры трубопровода Контур 2	Жидкость	-				5/8"						3/4"	7/8"			
	Газовая линия	-				1 1/8"		1 3/8"			1" 5/8		2" 5/8			
Максимальная длина вертикального участка																
Длина вертикального участка	м							16								
Максимальная общая длина																
Общая длина	м							65								
Максимальное количество изгибов								12								

Размеры и вес

ASC/ASH/ADC/ADH

Наружная секция

**Наружный блок сплит-системы
Конденсаторный блок**



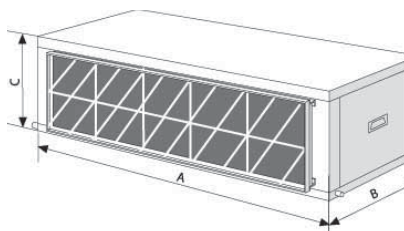
ASC/ASH		20 S	25 S	30 S	35 S	40 S	45 D	55 D	70 D	85 D	100 D	120 D	140 D	200 D	230 D
A	мм	1195	1195				1960				2250		2250		
B	мм	660	980				1195				1420		2300		
C	мм	1375	1635				1635				2155		2250		
Приблизительный рабочий вес ⁽¹⁾	кг	168	219	221	239	258	452	463	499	537	748	828	932	1684	1704

(1) Тепловой насос

CIC/CIH

Воздухообрабатывающая секция

Внутренний блок сплит-системы



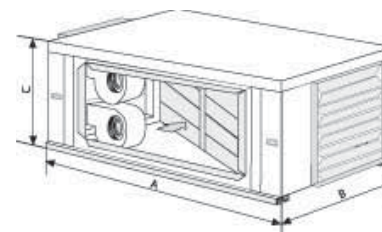
CIC/CIH		20 S	25 S	30 S	35 S	40 S	45 D	55 D	70 D	85 D	100 D	120 D	140 D
A	мм	1195			1445			2250			2900		
B	мм	840			960			960			1140		
C	мм	645			735			735			1140		
Приблизительный рабочий вес ⁽¹⁾	кг	108	111	115	150	160	170	242	259	276	470	480	490

CIC/CIH

Модуль естественного охлаждения



Типоразмеры 20S - 45D



Типоразмеры 55D - 140D

СМC/СМН		20 S	25 S	30 S	35 S	40 S	45 D	55 D	70 D	85 D	100 D	120 D	140 D
A	мм	1195			1445			2250			2900		
B	мм	674			697			1150			1150		
C	мм	645			740			740			1140		
Приблизительный рабочий вес ⁽¹⁾	кг	50	50	50	75	75	75	165	165	165	190	190	190

Предельные эксплуатационные характеристики

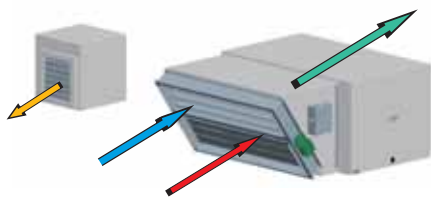
СПЛИТ-СИСТЕМА		020	025	030	035	040	045	055	070	085	100	120	140
Максимальная температура наружного воздуха Режим охлаждения	°C	45	45	45	45	45	47	47	47	47	47	47	47
Минимальная температура наружного воздуха Режим охлаждения ⁽¹⁾		Только охлаждение: -15°C/0°C/+15°C Тепловой насос: 0°C											
Минимальная температура наружного воздуха Режим нагрева		-10°C											

КОНДЕНСАТОРНЫЙ БЛОК		020	025	030	035	040	045	055	070	085	100	120	140	200	230
Максимальная температура наружного воздуха Режим охлаждения	°C	45	45	45	47	47	45	45	47	47	47	47	47	47	47
Минимальная температура наружного воздуха Режим охлаждения ⁽¹⁾		Только охлаждение: -15°C/0°C/+15°C Тепловой насос: 0°C													
Минимальная температура наружного воздуха Режим нагрева		-10°C													
Максимальная температура испарения		+12°C													
Минимальная температура испарения		Только охлаждение: -1°C Тепловой насос: -22°C													
Максимальная температура конденсации		+65°C													
Минимальная температура конденсации		+25°C													

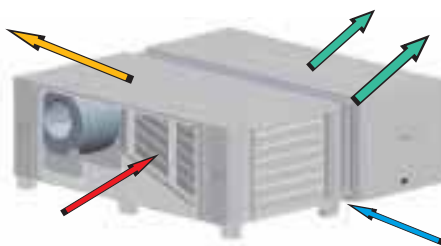
(1) : Комплект для работы при низкой температуре окружающей среды: -15°C
Комплект для работы при низкой температуре окружающей среды: 0°C
Стандарт

Принципиальные схемы

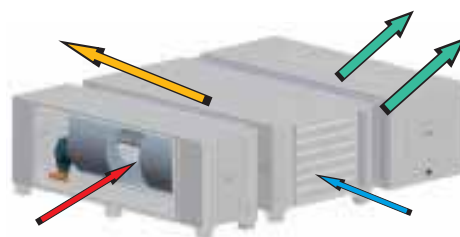
С вытяжным вентилятором
Типоразмеры 020E - 045D



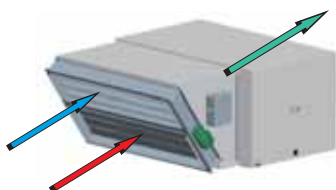
С вытяжным вентилятором
Типоразмеры 055D - 140D



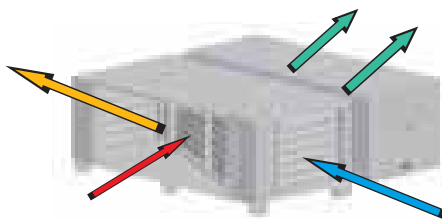
С рециркуляционным
вентилятором
Типоразмеры 055D - 140D



С экономайзером
Типоразмеры 020E - 045D



С экономайзером
Типоразмеры 055D - 140D



	Наружный воздух
	Рециркуляционный воздух
	Вытяжной воздух
	Приточный воздух

Дополнительные принадлежности и функции

Наружный воздух

- **Естественное охлаждение:** Использование экономайзера (секция смешивания) является наиболее эффективным способом уменьшить эксплуатационные расходы при помощи естественного охлаждения, когда это возможно.
- **Управление подмешиванием наружного воздуха:** Экономайзер позволяет обеспечить подмешивание необходимого количества наружного воздуха для соответствия требованиям качества воздуха в помещении.
- **Вытяжной модуль:** обеспечивает снижение избыточного давления воздуха при подаче большого количества наружного воздуха.
- **Рециркуляционный модуль:** Рециркуляционный вентилятор помогает преодолеть сопротивление рециркуляционного воздуховода, в основном при естественном охлаждении.

Качество воздуха в помещении

- **Панельные фильтры класса EU4 / F7:** Комплект из предварительного фильтра класса G4 и фильтра класса F7 для очистки рециркуляционного и наружного воздуха. Наличие фильтра класса G4 перед фильтром класса F7 снижает вероятность преждевременного загрязнения фильтра класса F7.
- **Датчик загрязнения фильтра:** Дифференциальный датчик давления измеряет перепад давления на фильтре и теплообменнике и предупреждает о необходимости замены фильтра, что позволяет снизить энергопотребление и улучшить качество воздуха.
- **Датчик качества воздуха в помещении:** Информирован о качестве воздуха в помещении, позволяет автоматически регулировать минимальный приток наружного воздуха в зависимости от количества людей в помещении. Измеряет уровень CO₂ в воздухе помещения и регулирует подачу наружного воздуха.

Дополнительный нагрев

- **Электрический нагреватель:** Нагреватели стандартной, средней и высокой мощности нагрева. Ступенчатое или плавное регулирование.
- **Водяной воздухонагреватель:** включает вентили и пропорциональное регулирование при помощи контроллера CLIMATIC.

Управление

- **eDrive, прямая передача на рециркуляционный и приточный вентиляторы:** вентиляторы с регулируемой скоростью корректируют расход воздуха до необходимого во время работы и в нерабочий период. Данная функция помогает экономить до 30% ежегодного потребления энергии и сокращает затраты на техобслуживание.
- **Датчик дыма:** Ионная головка датчика

реагирует на любой тип дыма. При появлении дыма агрегат останавливается, клапан рециркуляционного воздуха полностью закрывается, а клапан наружного воздуха полностью открывается

Холодильные опции

- **Комплект для эксплуатации при низкой температуре наружного воздуха до 0°C:** Работа в режиме охлаждения возможна при температуре до 0°C.
- **Комплект для эксплуатации при низкой температуре наружного воздуха до -15°C:** Работа в режиме охлаждения возможна при температуре до -15°C.
- **Комплект для длинных фреоновых линий:** позволяет прокладывать фреоновые магистрали длиной до 65 метров между внутренним и наружным блоками.
- **Запорные сервисные вентили:** облегчают монтаж и сервисное обслуживание. Включают вентиль на газовой и жидкостной линии сплит-системы.
- **Заправка хладагентом:** конденсаторный блок поставляется с заводской заправкой хладагентом. Включает запорные сервисные вентили на газовой и жидкостной линии.

Электрооборудование и безопасность

- **Главный выключатель:** располагается в электрическом щитке конденсаторной секции. При снятой панели агрегат будет выключен.
- **Реле контроля фаз:** предотвращает включение компрессора при неправильном подключении фаз.

Управление и связь

- **Расширенные функции управления:** Благодаря специальному алгоритму контроллера CLIMATIC и датчикам, возможны две расширенные функции управления: Управление экономайзером по энтальпии и контроль влажности.
- **Сетевой интерфейс Modbus:** Интерфейс Modbus применяется для подключения агрегатов к системе управления инженерным оборудованием здания (BMS). Никакие дополнительные платы не требуются. Одна плата применяется для подключения одного агрегата.
- **Сетевой интерфейс Lonworks:** Интерфейс LonTalk® применяется для подключения агрегатов к системе управления инженерным оборудованием здания (BMS). Никакие дополнительные платы не требуются. Одна плата применяется для подключения одного агрегата.
- **Сетевой интерфейс BACnet:** Интерфейс Bacnet® применяется для подключения агрегатов к системе управления инженерным оборудованием здания (BMS). Никакие дополнительные платы не требуются. Одна плата применяется для подключения одного агрегата.
- **Система дистанционного мониторинга ADALINK II:** ADALINK II - разработка

компании LENNOX для мониторинга и управления оборудованием кондиционирования и вентиляции. Возможность контроля до 16 агрегатов. Система отображает карту объекта с установленными агрегатами, для каждого агрегата показан режим работы. По щелчку на рисунке агрегата пользователь переходит к просмотру параметров работы данного агрегата, журнала аварий и графиков, а также изменению уставок и временных периодов. Вся информация представлена в красивом графическом виде. ADALINK II может управляться местно, через локальную компьютерную сеть или дистанционно, при помощи модема.

- **DC 60 Программируемый пользовательский пульт управления:** Удобный в эксплуатации пульт дистанционного управления. Прекрасно вписывается в интерьер любого помещения и легок в использовании. С пульта DC60 можно изменить настройки таймера, уставки температуры и процентный расход наружного воздуха для каждого периода времени.
- **DS 60 Сервисный пульт технического обслуживания:** Пульт технического обслуживания является устройством "подключи и работай". С пульта можно настроить до 207 параметров, просмотреть до 188 переменных и до 45 аварийных кодов, а также просмотреть журнал аварий, в котором регистрируются последние 32 аварийных сигнала.
- **DM 60 Сетевой программируемый пульт управления:** Предоставляет такие же возможности, что и пульт DC60, но позволяет управлять до 12 агрегатов, объединенных в сеть.
- **Плата расширения BE 60:** дополнительные аналоговые и цифровые входы и выходы для контроллера CLIMATIC.

Другие опции

- **Низкий уровень шума:** Снижает уровень шума в воздуховоде конденсатора.
- **Защитное покрытие теплообменника:** антикоррозионная обработка теплообменника испарителя или конденсатора. Рекомендуется для применения в морской или загрязненной среде.
- **Защитная решетка теплообменника:** Она обеспечивает защиту теплообменника от случайных повреждений.
- **Высокое давление 250 Па FP1:** Располагаемое статическое давление для наружного агрегата до 250 Па.
- **Резиновые виброизоляторы:** С целью избежать передачи вибрации поверхности, на которой установлен агрегат, при его эксплуатации.
- **Плавный пуск (400 В/3 Ф):** Данная опция снижает пусковой ток до 40%.
- **Огнестойкая изоляция класса M0:** Данная изоляция не горит и не выделяет дым при пожаре.

Крышные кондиционеры



- Крышные кондиционеры с воздушным охлаждением

BALTIC, FLEXY & FLEXY EC

24 - 234 кВт

34

- Крышные кондиционеры с водяным охлаждением

BALTIC & FLEXY

46 - 196 кВт

46

- Крышные кондиционеры с модулем теплоутилизации

FX

25 - 162 кВт

52



КРЫШНЫЕ КОНДИЦИОНЕРЫ С ВОЗДУШНЫМ ОХЛАЖДЕНИЕМ

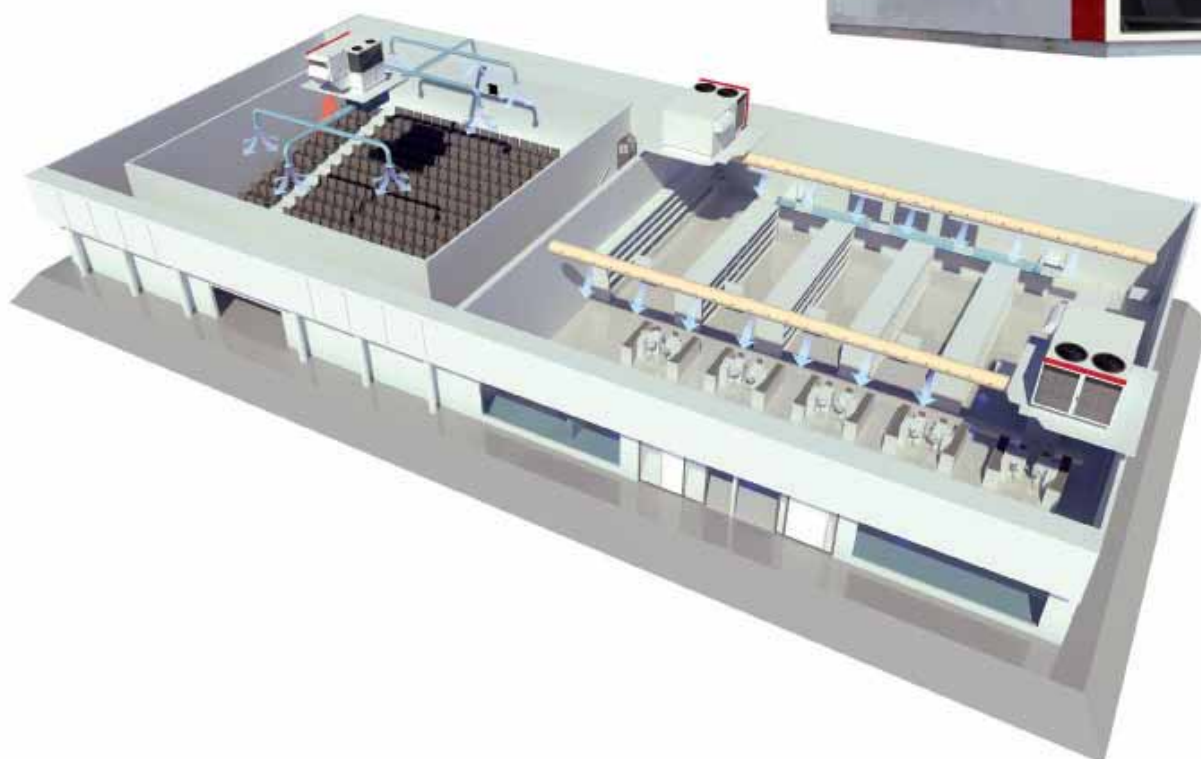
BALTIC
24 → 85 кВт



FLEXY
85 → 234 кВт



FLEXY EC
85 → 234 кВт



Основные применения

- Большие коммерческие здания (Супермаркеты, торговые центры, аэропорты, рестораны, магазины, автозаправочные станции...)
- Театры и кинотеатры
- Промышленные здания и логистические центры

Преимущества оборудования,

- Энергоэффективное решение
- Экономичное решение для быстрого и простого монтажа
- Различные варианты нагрева
- Управление подмешиванием свежего воздуха и естественное охлаждение/нагрев
- Большой выбор сетевых интерфейсов
- Модули теплоутилизации для снижения потребления электроэнергии

Общая информация

Крышные кондиционеры являются наиболее экономически выгодным решением для высокоэффективного комфортного кондиционирования однообъемных зданий и помещений.

- Первоклассная энергоэффективная система благодаря применению мультиспиральных компрессоров, работающих на экологически безопасном хладагенте R410A. Крышные кондиционеры – наиболее современное оборудование компании Lennox для коммерческих применений.
- Вентиляционная система eDrive с регулируемой скоростью и трансмиссией с прямым приводом для еще большей экономии электроэнергии с сериями **BALTIC** и **FLEXY EC**.
- Расширенный микропроцессорный контроллер **CLIMATIC**, разработанный для увеличения энергоэффективности и надежной работы. Контроллер предусматривает работу по схеме ведущий/ведомый и имеет широкие сетевые возможности.
- Экономичное решение для быстрого и простого монтажа.
- Малый вес агрегатов упрощает подъем и установку для любых конфигураций здания.
- Различные конфигурации воздушных потоков и разнообразные монтажные рамы для соответствия всем типам зданий.
- Возможность установки нескольких дополнительных нагревателей с интеллектуальным управлением, позволяет выбирать наиболее эффективный способ нагрева в зависимости от температуры наружного воздуха и/или затрат на электроэнергию.
- Управление подмешиванием свежего воздуха и естественное охлаждение/нагрев для здорового и комфортного микроклимата в помещении.
- Модули теплоутилизации, использующие вытяжной воздух или восстановление калорий, генерированных холодильным оборудованием
- Поставляются кондиционеры следующих исполнений:
 - > Только охлаждение
 - > Тепловой насос
 - > Только охлаждение с газовым нагревателем стандартной или высокой мощности
 - > Агрегаты с двойным нагревом выполняют термодинамический и газовый нагрев воздуха.

Основные компоненты

- Хладагент R410A, спиральные компрессоры
- Электрический щиток соответствует стандарту EN 60204-1, автоматические выключатели, пронумерованные провода и разъемы
- Негорючая изоляция класса M0
- Большой выбор основных и предварительных воздушных фильтров до класса F7
- Клиноременный вариатор скорости или привод с прямой трансмиссией, с регулируемой скоростью в зависимости от серии.
- Съёмный моющийся поддон для сбора конденсата, сифон входит в стандартную комплектацию
- Коррозионностойкий корпус (из оцинкованной стали или алюминия) с заклепками из нержавеющей стали.
- Напряжение 400 В/3 Ф/50 Гц

Контроллер CLIMATIC

- Полнотекстовый индикатор неисправностей и журнал неисправностей.
- Разнообразие настраиваемых параметров и параметров диагностики и мониторинга.
- Расширенные функции управления: расширенное управление компрессорами; динамическое оттаивание; интеллектуальный контроль расхода наружного воздуха; автоматическая смена летнего и зимнего периода, управление приводом вентилятора с регулируемой скоростью и управлением воздушным потоком
- Расширенные сетевые возможности: Ведущий/Ведомый, ModBus и BACnet RS485 или TCP-IP, LonWorks,
- Совместимость с решениями Lennox в области мониторинга и контроля.

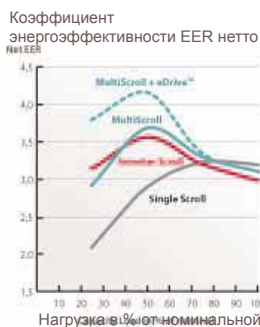
Экономия электроэнергии за счет инноваций



BALTIC имеет лучшую стоимость жизненного цикла благодаря высокой энергоэффективности, оптимизации затрат на пуско-наладочные работы и снижению издержек на техобслуживание.

Усовершенствованный холодильный контур

- Конструкция компрессора «Multiscroll» для лучших нагрузочных характеристик в течение всего года
- Хладагент R410A для лучшей производительности
- Электронные расширительные клапаны для оптимизации контроля при любых условиях
- Оптимальная площадь теплообменной поверхности для повышения экономии электроэнергии



Конструкция компрессора «Multiscroll» обеспечивает снижение потребления электроэнергии в сравнении с «инверторными» решениями.

Усовершенствованный контроллер CLIMATIC

- Интеллектуальный контроль всех параметров агрегата для долгосрочной энергоэффективности
- Мониторинг и диагностика компонентов для безопасной и надежной работы
- Простота наладки и обслуживания с сервисами CLIMATIC Wizard и ADALINK II
- Дружественный пользователю интерфейс:
Дисплей высокого/низкого давления хладагента
Показания воздушного потока eFlow
Измерение электроэнергии
- Полностью интегрированные сетевые возможности:
- Ведущий/Ведомый, ModBus®, BACnet®, LonWorks®



С насосом с регулируемой скоростью eDrive:

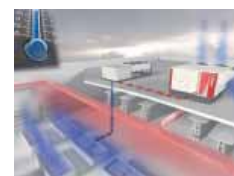
- Экономия электроэнергии на 30% в год
Регулируемый расход воздуха
- Легкость запуска и обслуживания:
Не требующая обслуживания система.
Управление воздушным потоком eFlow
Встроенный плавный пуск
Компенсация загрязненного фильтра DP



eDrive™, прямая трансмиссия, вентилятор с регулируемой скоростью является стандартной характеристикой для агрегатов Lennox BALTIC, позволяющей экономить энергию и снижать издержки на техобслуживание.

Агрегаты с теплоутилизацией

- Теплообменник с поперечным потоком или дополнительным термодинамическим контуром по утилизации энергии от вытяжного воздуха
- Модуль теплоутилизации eRecovery по утилизации калорий, генерированных холодильным оборудованием и возможность обеспечивать 100% потребности в обогреве с помощью свободных калорий.



eRecovery снижает годовые затраты на электроэнергию и воздействие на окружающую среду за счет утилизации энергии, получаемой при работе системы охлаждения продуктов.

Общая информация

ВАС/ВАН/ВАГ/ВАМ		024	030	038	042	045	052	057	065	075	085
Режим охлаждения - ВАС/ВАГ											
Холодопроизводительность брутто ⁽¹⁾	кВт	23,8	30	38,2	40,7	44,8	51,1	57,1	65,1	76,5	83,5
Холодопроизводительность нетто ⁽¹⁾		23,4	29,2	37,2	39,5	43,9	49,8	55,2	62,5	74,2	80,7
Потребляемая мощность Агрегаты ВАС		7,1	9,7	12,3	14,1	14,1	16,5	18,2	22,2	24,7	28,5
Холодильный коэффициент EER брутто ⁽²⁾		3,61	3,51	3,48	3,27	3,46	3,5	3,6	3,5	3,5	3,4
Коэффициент энергоэффективности EER нетто ⁽³⁾		3,28	3,03	3,02	2,81	3,11	3,02	3,03	2,81	3,01	2,81
Класс энергоэффективности Eurovent Режим охлаждения		A	A	A	B	A	A	A	B	A	B
Режим нагрева - ВАН/ВАМ											
Теплопроизводительность нетто ⁽¹⁾	кВт	20,7	26,2	34,8	38,0	40,8	46,2	54,4	62,2	73,5	80,1
Потребляемая мощность Агрегаты ВАН		5,5	7,1	9,9	11,2	11,7	13,3	15,4	18,6	21,2	24,7
COP брутто ⁽²⁾		4,04	4,12	3,80	3,74	3,71	3,80	3,91	3,75	3,85	3,62
Коэффициент энергоэффективности COP нетто ⁽³⁾		3,79	3,70	3,51	3,39	3,48	3,47	3,53	3,34	3,47	3,25
Класс энергоэффективности Eurovent Режим нагрева		A	A	A	B	A	A	A	B	A	B
Дополнительный нагрев											
Теплопроизводительность газового модуля	кВт S/H ⁽⁵⁾	19/43	19/43	19/43	19/43	31/56	31/56	31/56	31/56	56/112	56/112
Теплопроизводительность электрического нагревателя		18/36	18/36	18/36	18/36	27/54	27/54	27/54	27/54	27/54	27/54
Теплопроизводительность электрического преднагревателя		18/36	18/36	18/36	18/36	24/48	24/48	24/48	24/48	36/72	36/72
Мощность водяного воздухонагревателя Воздух 10°C/Вода 90-70°C	кВт	50	59	63	66	84	93	103	109	178	186
Холодильный контур											
Кол-во компрессоров / Кол-во контуров		1/1	2/1	2/1	2/1	2/2	3/2	4/2	4/2	4/2	4/2
Масса хладагента в контуре	кг	6,1	6,1	8,1	8,1	11,5	11,6	15	15,2	21	21
Макс. темп. нар. воздуха при темп. воздуха в помещении 27°C по сух. термометру/ 19°C WB ⁽⁴⁾	°C	48	46	46	46	48	46	46	46	48	48
Характеристики вентиляторов											
Номинальный расход воздуха	м³/h	4200	5700	6300	6900	7100	8300	9900	11100	13500	14500
Минимальный расход воздуха		3600	4600	5100	5500	5700	6700	7900	8900	10500	10500
Максимальный расход воздуха		5600	6800	8400	8400	9700	11200	13100	13100	17000	19000
Акустика (внешнее статическое давление 100 Па)											
Наружные шумовые характеристики Стандартный агрегат ⁽¹⁾	дБА	80	80	81	81	83	83	84	84	83	84
Наружные шумовые характеристики Малозумный агрегат ⁽¹⁾		77	77	78	79	80	80	81	82	80	81
Уровень звуковой мощности на приточном нагнетателе Стандартный агрегат ⁽¹⁾		71	76	78	80	74	83	81	83	83	84

(1) Все данные по условиям EUROVENT.
охлаждение: 35°C DB - 27°C DB 47% / 19°C WB
обогрев: 7°C DB - 20°C DB 60% / 15°C WB),
номинальный расход воздуха, номинальное внешнее статическое давление,
400 В/3 Ф/50 Гц)

(2) Включая компрессор, наружный вентилятор (осевой) и приточный вентилятор (центробежный)

(3) Коэффициент энергоэффективности нетто = холодопроизводительность нетто/общая поглощенная мощность
Коэффициент полезного действия нетто = теплопроизводительность нетто/общая поглощенная мощность

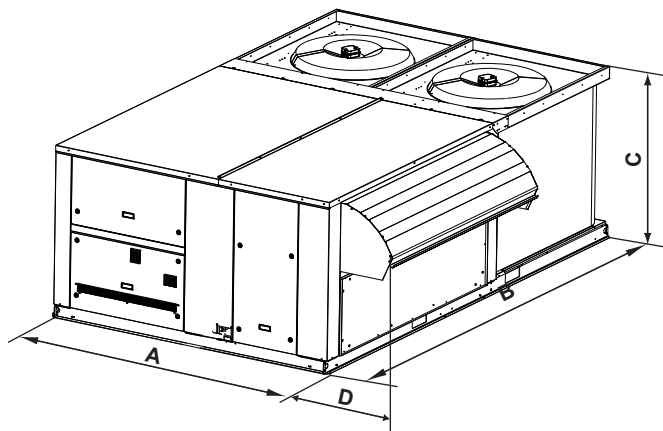
(4) Эксплуатационные пределы режимов охлаждения и нагревания приведены для устойчивой работы при заданных температурных условиях.

(5) S = Стандартный нагрев
H = Нагрев высокой мощности

Check ongoing validity of certificate :
eurovent-certification.com
certiflash.com

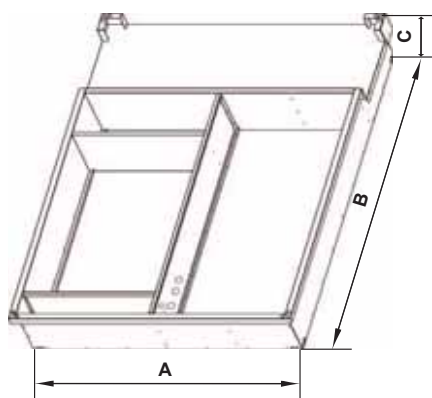


Размеры и вес

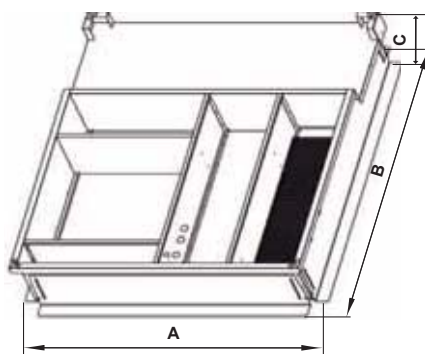


ВАС/ВАН/ВАГ/ВАМ		024	030	038	042	045	052	057	065	075	085	
A	MM	2259				2259				2259		
B		2283				2783				3663		
C		1260				1260				1260		
D		435				435				435		
Масса стандартного агрегата												
Основной агрегат - ВАС	кг	556	591	641	644	772	803	887	911	1092	1100	
Масса газовых агрегатов												
Базовый агрегат	кг	599	634	684	687	827	858	942	966	1162	1170	
Стандартный нагреватель												
Базовый агрегат Нагрев высокой мощности			618	653	703	706	849	880	964	988	1222	1230

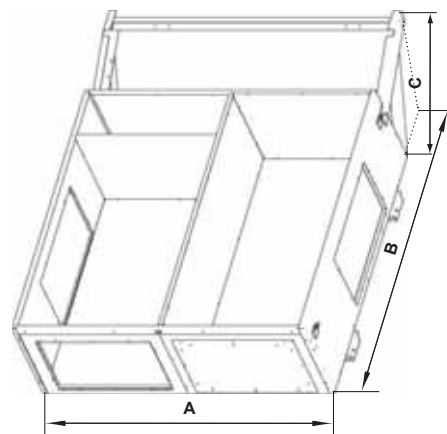
**НЕРЕГУЛИРУЕМАЯ
МОНТАЖНАЯ РАМА
(ПОСТАВЛЯЕТСЯ В
РАЗОБРАННОМ ВИДЕ)**



**ОПОРНАЯ РАМА,
РЕГУЛИРУЕМАЯ ПО УГЛУ
НАКЛОНА**



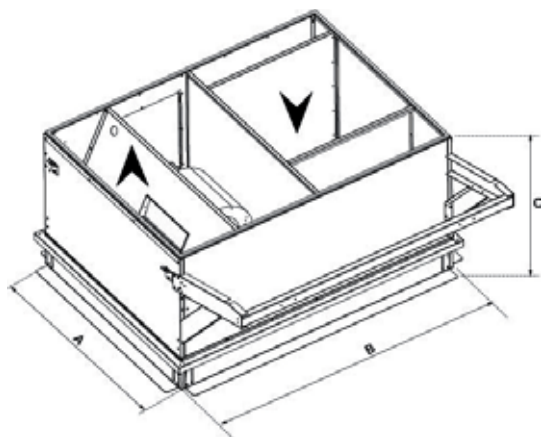
**МОНТАЖНАЯ РАМА С
РАЗДАЧЕЙ ВОЗДУХА
ПО НЕСКОЛЬКИМ
НАПРАВЛЕНИЯМ**



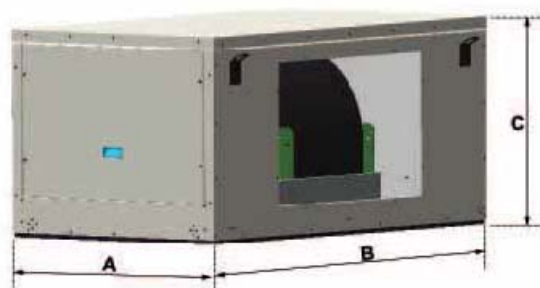
ВАС/ВАН/ВАГ/ВАМ		024	030	038	042	045	052	057	065	075	085
Нерегулируемая монтажная рама (поставляется в разобранном виде)											
A	MM	2123				2123				2123	
B		1818				2217				2719	
C		415				415				415	
Монтажная рама, регулируемая по углу наклона											
A	MM	2225				2225				2225	
B		1719				2318				2818	
C		495				495				495	
Монтажная рама с раздачей воздуха по нескольким направлениям (Наружные размеры. Проем в крыше не требуется)											
A	MM	2222				2222				2222	
B		1808				2260				2763	
C		795				795				795	

Размеры и вес опорных рам

ВЕРТИКАЛЬНАЯ ВЫТЯЖНАЯ ОПОРНАЯ РАМА



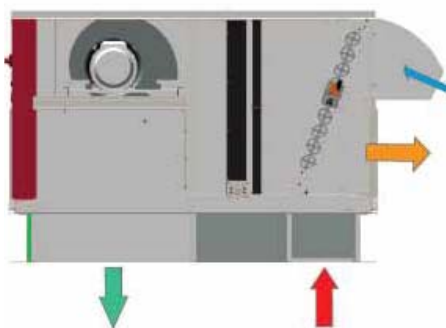
ГОРИЗОНТАЛЬНАЯ ВЫТЯЖНАЯ УСТАНОВКА



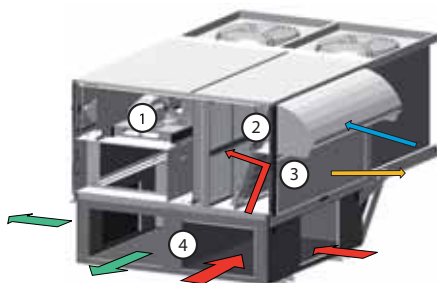
ВАС/ВАН/ВАГ/ВАМ	024	030	038	042	045	052	057	065	075	085
Вертикальная вытяжная опорная рама										
A	мм	1872				2349			2731	
B		2323				2323			2127	
C		1110				1110			1110	
Горизонтальная вытяжная установка										
A	мм	980				980			980	
B		1159				1659			2159	
C		720				720			720	

Принципиальные схемы

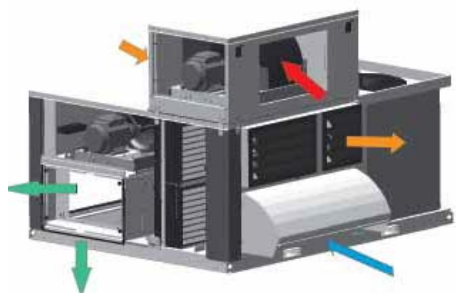
BALTIC
(вертикальное присоединение)



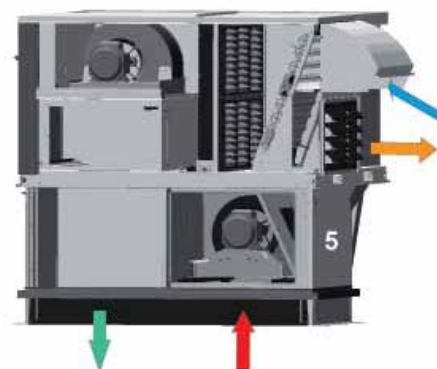
BALTIC
МОНТАЖНАЯ РАМА С РАЗДАЧЕЙ ВОЗДУХА ПО НЕСКОЛЬКИМ НАПРАВЛЕНИЯМ



BALTIC
ГОРИЗОНТАЛЬНАЯ ВЫТЯЖНАЯ УСТАНОВКА



BALTIC
ВЕРТИКАЛЬНАЯ ВЫТЯЖНАЯ ОПОРНАЯ РАМА



	Наружный воздух
	Рециркуляционный воздух
	Вытяжной воздух
	Приточный воздух
1	Приточный вентилятор
2	Клапан экономайзера
3	Вытяжной клапан и вытяжной вентилятор
4	Опорная рама с раздачей воздуха по нескольким направлениям
5	Вытяжная монтажная рама

Высокоэффективные крышные кондиционеры с долгим сроком службы, обеспечивающие экономию электроэнергии



Гарантированная устойчивая производительность с eDrive

Привод с регулируемой скоростью

- Снижение воздушного потока при частичной нагрузке и в «мертвой зоне».
- Высокоэффективный электродвигатель вентилятора с технологией «ЕС».
- Компенсатор реактивной мощности для снижения тока.
- Устройство плавного пуска для ограничения скачка пускового тока при запуске.
- Легкость регулирования воздушного потока при вводе в эксплуатацию.
- Легкость связи и обслуживания с системой управления расходом воздуха eFlow



Трансмиссия с прямым приводом

- Отсутствие трения означает лучшую эффективность даже на полной скорости
- Отсутствие проблемы снижения эффективности вследствие ослабленных или изношенных приводных ремней
- Не требующий обслуживания вентилятор

Решения теплоутилизации

eRecovery

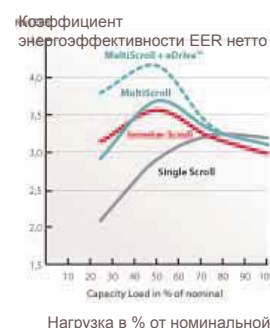
Теплоутилизация при охлаждении продуктов является самым современным и гибким решением вопросов теплообмена и теплоутилизации на рынке.

- 50 % годового потребления электроэнергии супермаркетами используется для охлаждения продуктов в прилавках-витринах и холодильных камерах.
- eRecovery передает «свободную» термическую энергию, произведенную системами охлаждения продуктов, на торговые площади.
- eRecovery может покрыть потребность в обогреве на 100%.
- Самое гибкое решение теплоутилизации: Термодинамический или дополнительный нагрев доступен помимо теплоутилизации.

eRecovery снижает годовые затраты на электроэнергию и воздействие на окружающую среду за счет утилизации энергии, получаемой при работе системы охлаждения продуктов.

Усовершенствованный холодильный контур

- Конструкция компрессора «Multiscroll» для лучших нагрузочных характеристик в течение всего года
- Хладагент R410A для лучшей производительности
- Электронные расширительные клапаны для оптимизации контроля при любых условиях
- Оптимальная площадь теплообменной поверхности для повышения экономии электроэнергии



Конструкция компрессора «Multiscroll» обеспечивает снижение потребления электроэнергии в сравнении с «инверторными» решениями.

Теплоутилизация из вытяжного воздуха

Адиабатическая утилизация энергии вытяжного воздуха за счет энтальпического цикла обеспечивает полную теплоутилизацию (сухого и скрытого тепла)

- Единственная система теплоутилизации, имеющая сертификат Eurovent.
- Эффективность до 90%.
- Надежная система: Без хладоносителя, без компрессора, без насоса.



FLEXY & FLEXY EC		085	100	120	150	170	200	230
Режим охлаждения FCM/FGM в моделях FLEXY								
Холодопроизводительность брутто	кВт	85,2	105	119	148	170	192	234
Холодопроизводительность нетто		82,8	101,2	114,5	143,3	162,8	189,7	225,3
Потребляемая мощность нетто Агрегаты FCM		29,0	38,8	44,9	51,0	64,9	63,7	88,1
Холодильный коэффициент EER брутто		3,30	3,10	3,06	3,30	3,06	3,46	3,46
Коэффициент энергоэффективности EER нетто		2,86	2,61	2,55	2,81	2,51	3,01	2,86
Класс энергоэффективности Eurovent Режим охлаждения		B	C	D	B	D	A	B
Режим нагрева FHM/FDM для моделей FLEXY								
Теплопроизводительность нетто	кВт	83,0	103,4	116,7	142,4	168,5	188,4	226
Потребляемая мощность нетто Агрегаты FHM		26,3	33,9	38,0	44,6	55,3	58,7	74,4
COP брутто		3,48	3,45	3,50	3,60	3,49	3,69	3,45
Коэффициент энергоэффективности COP нетто		3,16	3,06	3,07	3,19	3,04	3,21	3,21
Класс энергоэффективности Eurovent Режим нагрева		C	C	C	C	C	B	B
Режим охлаждения FCM/FGM EC в агрегатах FLEXY EC								
Холодопроизводительность брутто	кВт	85,2	105	119	148	170	197	234
Холодопроизводительность нетто		83,6	102,9	116,6	145,4	165,9	190,5	226,7
Потребляемая мощность нетто Агрегаты FCM EC		27,9	36,5	42,1	48,3	60,8	62,6	83,8
Холодильный коэффициент EER брутто		3,30	3,10	3,06	3,30	3,06	3,06	3,05
Коэффициент энергоэффективности EER нетто		3,01	2,82	2,77	3,01	2,73	2,73	2,71
Класс энергоэффективности Eurovent Режим охлаждения		A	B	C	A	C	C	C
Режим обогрева FLEXY EC FHM/FDM EC								
Теплопроизводительность нетто	кВт	82,1	101,7	114,6	140,4	165,2	186,4	225,2
Потребляемая мощность нетто Агрегаты FHM EC		25,2	31,6	35,3	42,0	51,0	56,1	72,8
COP брутто		3,41	3,36	3,40	3,51	3,40	3,69	3,45
Коэффициент энергоэффективности COP нетто		3,26	3,22	3,25	3,35	3,24	3,32	3,09
Класс энергоэффективности Eurovent Режим нагрева		B	B	B	B	B	B	C
Дополнительный обогрев (Все FLEXY)								
Теплопроизводительность газового модуля	кВт - S/H ⁽²⁾	55,2/110,4			110,4/165,6		165,6/220,8	
Теплопроизводительность электрического нагревателя	кВт - S/M/H ⁽²⁾	30/54/72			45/72/108		72/108/162	
Мощность водяного воздухонагревателя (20°C на входе / вода 90-70 °C)	кВт - S/H ⁽²⁾	112/175	124/197	130/209	140/251	149/272	177/296	199/313
Холодильный контур (Все модели FLEXY)								
Кол-во компрессоров / Кол-во контуров		2/2			3/2	4/2		
Масса хладагента в контуре	кг	10,5/10,5	10,5/10,6	10,6/10,6	15,8/16	16/16	22/22	23,5/23,5
Макс. темп. нар. воздуха при темп. воздуха в помещении 27°C по сух. термометру и 19°C по влажн. термометру	°C	46	44	44	44	46	46	44
Вентиляция (All FLEXY)								
Номинальный расход воздуха	м³/h	15000	18500	20500	26000	30000	35000	39000
Минимальный расход воздуха		12000	14000	15000	18000	21000	24000	27000
Максимальный расход воздуха		23000	23000	23000	35000	35000	43000	43000
Акустика (Внешнее статическое давление 150 Па)								
Наружные шумовые характеристики Стандартный агрегат ⁽¹⁾	дБА	87	88	87	92	92	88	89
Наружные шумовые характеристики Малозумный агрегат ⁽¹⁾		82	82	82	84	86	85	85
Уровень звуковой мощности на приточном нагнетателе Стандартный агрегат ⁽¹⁾		84	87	89	88	90	86	88

(1) Все данные приведены при условиях EUROVENT.
Охлаждение: 35°C DB - 27°C DB 47% / 19°C WB
Нагрев: 7°C DB - 20°C 60% / 15°C WB)
Номинальный расход воздуха, номинальное внешнее статическое давление, 400 В/3 Ф/50 Гц)

(2) Включая компрессор, наружный вентилятор (осевой) и приточный вентилятор (центробежный)

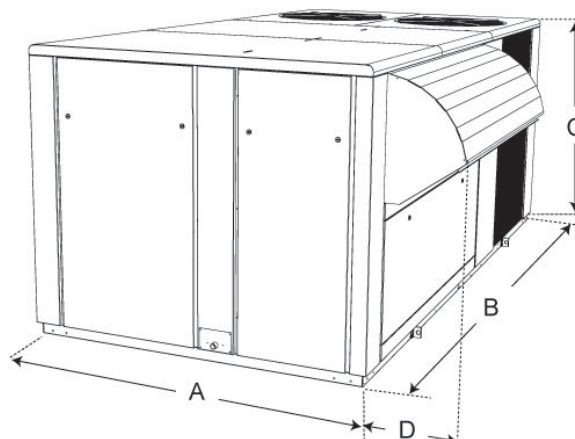
(3) Коэффициент энергоэффективности нетто = холодопроизводительность нетто/общая поглощенная мощность
Коэффициент полезного действия нетто = теплопроизводительность нетто/общая поглощенная мощность

(4) Эксплуатационные пределы режимов охлаждения и нагрева приведены для устойчивой работы при заданных температурных условиях.

(5) S = Стандартный нагрев
M = Нагрев средней мощности
H = Нагрев высокой мощности

Чиллеры FLEXY участвуют в программе RT сертификации Eurovent (Сертификация всех моделей до 200 кВт)

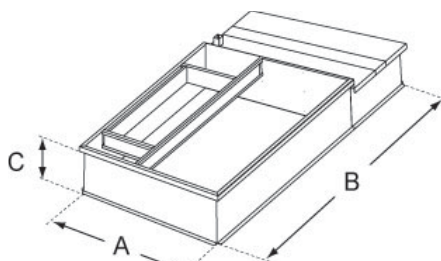
Размеры и вес



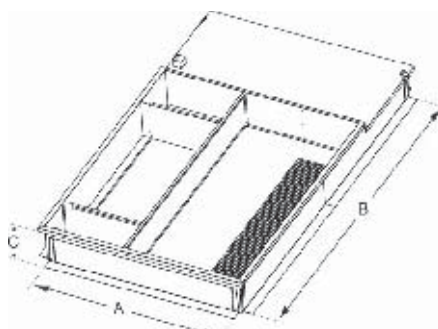
FCM/FHM/FGM/FDM		085	100	120	150	170	200	230
A	MM		2290		2290		2290	
B	MM		3348		4385		5530	
C	MM		1510		1830		2130	
D	MM		415		415		415	
Масса стандартного агрегата								
Базовый агрегат - FCM	кг	990	1065	1142	1442	1505	1992	2292
Масса агрегата с газовым модулем								
Базовый агрегат	кг	1097	1172	1249	1683	1746	2256	2556
Стандартный нагреватель								
Базовый агрегат	кг	1167	1242	1319	1706	1769	2296	2596
Нагрев высокой мощности								

Габариты и вес монтажных рам

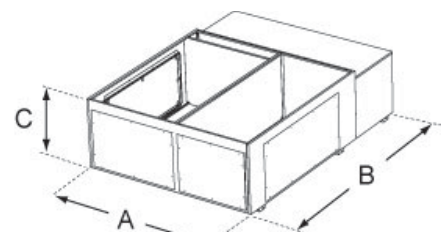
НЕРЕГУЛИРУЕМАЯ МОНТАЖНАЯ РАМА (ПОСТАВЛЯЕТСЯ В РАЗОБРАННОМ ВИДЕ)



ОПОРНАЯ РАМА, РЕГУЛИРУЕМАЯ ПО УГЛУ НАКЛОНА

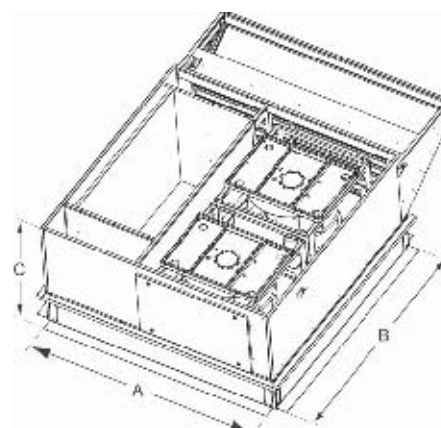


МОНТАЖНАЯ РАМА С РАЗДАЧЕЙ ВОЗДУХА ПО НЕСКОЛЬКИМ НАПРАВЛЕНИЯМ



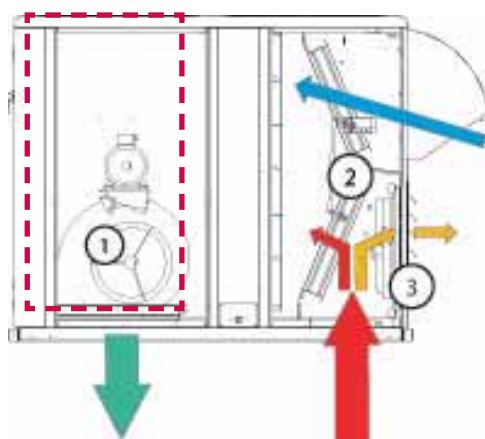
FCM/FHM/FGM/FDM		085	100	120	150	170	200	230
Нерегулируемая монтажная рама (поставляется в разобранном виде)	A		2059		2059		2059	
	B		2771		3466		4066	
	C		410		410		425	
Монтажная рама, регулируемая по углу наклона	A		2159		2159		2159	
	B		2872		3567		4167	
	C		400		400		425	
Опорная рама с раздачей воздуха по нескольким направлениям	A	MM	2154		2154		2154	
	B		2745		3441		4067	
	C		840		1140		1340	
Вертикальная рама с вытяжными вентиляторами	A		2256		2256		2256	
	B		3127		4193		4193	
	C		1220		1220		1220	
Горизонтальная рама с вытяжными вентиляторами	A		2083		2083		2083	
	B		3041		4107		4107	
	C		1220		1220		1305	

ВЫТЯЖНАЯ МОНТАЖНАЯ РАМА (вертикальная и горизонтальная)

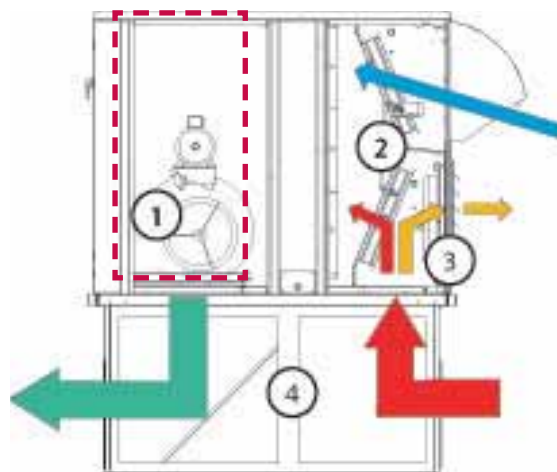


Принципиальные схемы

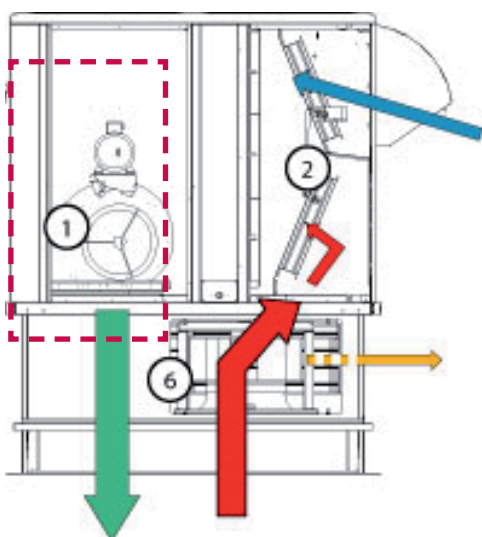
FLEXY
(вертикальное присоединение)*



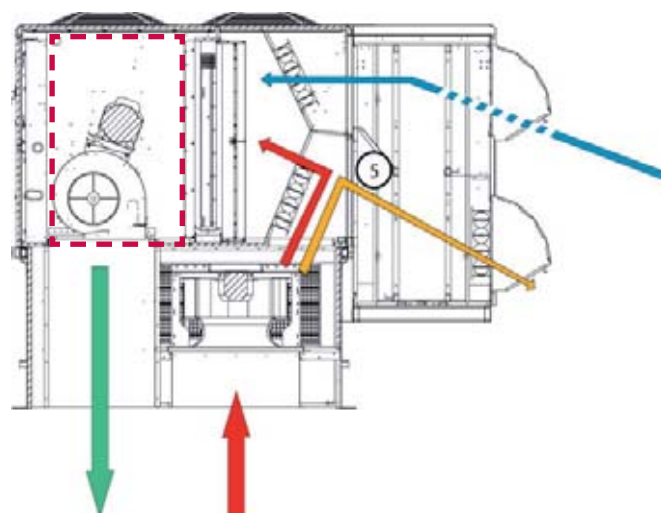
ОПОРНАЯ РАМА С РАЗДАЧЕЙ ВОЗДУХА ПО НЕСКОЛЬКИМ НАПРАВЛЕНИЯМ*



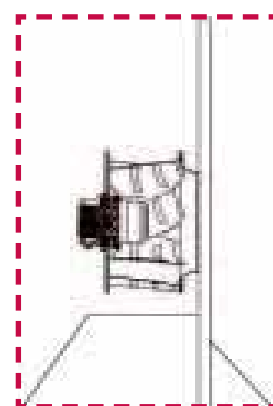
ВЫТЯЖНАЯ МОНТАЖНАЯ РАМА
(вертикальное присоединение)*



МОДУЛЬ ТЕПЛОУТИЛИЗАЦИИ*



	Наружный воздух
	Рециркуляционный воздух
	Вытяжной воздух
	Приточный воздух
1	Приточный вентилятор
2	Рециркуляционный клапан
3	Гравитационный клапан вытяжного воздуха
4	Монтажная рама с раздачей воздуха по нескольким направлениям
5	Теплообменник теплоутилизатора
6	Рециркуляционный / Вытяжной вентилятор



***FLEXY EC**
Вентиляционная секция

Дополнительные функции и принадлежности

Энергоэффективность и дополнительный комфорт

- **eDrive(BALTIC и FLEXYEC):** eDrive - стандартная функция агрегатов Lennox **BALTIC & FLEXY EC**. Это – вентиляционная система с регулируемой скоростью, прямым приводом, которая экономит электроэнергию и снижает издержки на техобслуживание.
- **Контроллер CLIMATIC** управляет eDrive и автоматически регулирует расход воздуха точно в соответствии с потребностями здания, экономия до 30% годового энергопотребления на крышные кондиционеры.
- Система eDrive оснащена прямым приводом без шкивов и ремней. Данное обстоятельство устраняет потери на трение и улучшает энергоэффективность даже на полной скорости функционирования.
- **Усовершенствованный холодильный контур с технологией Multiscroll:** крышные кондиционеры Lennox предлагают высокую производительность, дружественные окружающей среде холодильные контуры с компрессорами технологии multiscroll R410A, оптимизированной площадью теплообменной поверхности и электронными расширительными клапанами (на **BALTIC** и **FLEXY EC** – опция на стандартном **FLEXY**).
- **Плавный пуск приточного вентилятора:** При пуске агрегата расход воздуха увеличивается постепенно. Данная функция входит в стандартную комплектацию у **BALTIC** и **FLEXY EC** благодаря eDrive.
- **Естественное охлаждение/нагрев:** Термодинамическое охлаждение может быть заменено естественным охлаждением/нагревом при благоприятной температуре наружного воздуха (ниже / выше заданной температуры здания). Это позволит сэкономить до 30% электроэнергии в год.
- **Точность процентного соотношения наружного воздуха:** Для управления уровнем CO₂ и созданием комфортных условий в здании необходимо управлять поступлением наружного воздуха. Подмешивание точно определенного количества наружного воздуха в здание может снизить потребление электроэнергии. На всех крышных агрегатах Lennox положение клапана периодически проходит калибровку, чтобы обеспечить поступление реального процента наружного воздуха в здание (патент 03 50616).
Данная функция обеспечивает лучшее управление CO₂, экономия при этом электроэнергию за счет снижения объема охлаждения или обогрева для обработки дополнительного наружного воздуха.
- **Контроль динамического оттаивания:** Функция динамического оттаивания – это решение Lennox в отношении бесполезных циклов оттаивания. Динамическое оттаивание распознает замерзание теплообменника, отслеживая разность температур хладагента и температуры наружного воздуха и запускает цикл оттаивания только при необходимости. Данная функция позволяет значительно экономить электроэнергию за счет снижения количества циклов оттаивания, когда в них нет необходимости.
- **Попеременное оттаивание:** Данная функция доступна на всех агрегатах с двумя холодильными контурами.
Попеременное оттаивание экономит электроэнергию за счет снижения необходимости в дополнительном нагреве при циклах оттаивания. При попеременном оттаивании, когда один контур начинает цикл оттаивания, другой контур работает в режиме теплового насоса, чтобы свести к минимуму необходимость в дополнительном обогреве.
- **Низкошумное исполнение:** Для достижения низкого уровня шума применяется более низкошумный вентилятор конденсатора и звукоизоляция компрессоров, а также акустическая изоляция компрессорной секции.
- **Утилизация энергии на отработанном воздухе:** Данная опция разработана для утилизации электроэнергии на отработанном воздухе для предварительного охлаждения или обогрева и экономит электроэнергию. Модули Lennox с теплоутилизацией

построены вокруг теплообменников, сертифицированных в соответствии с условиями EUROVENT и полностью контролируются **CLIMATIC**. На серии **BALTIC** возможность наличия дополнительного термодинамического контура для восстановления калорий на отработанном воздухе

- **Утилизация электроэнергии при охлаждении продуктов:** Данная опция снижает годовые затраты на электроэнергию и воздействие на окружающую среду за счет утилизации энергии, получаемой при работе систем охлаждения продуктов.
- **Счетчик электроэнергии:** Данная опция измеряет и отображает потребление электроэнергии и потребляемую мощность, коэффициент мощности, интенсивность и напряжение каждой фазы. Счетчик подключен к счетчику времени **CLIMATIC**. Он также дает данную информацию для каждого периода нагрева или охлаждения, а также периоды активации вентиляции

Дополнительный нагрев

- **Дополнительный электрический воздухонагреватель:** Стандартный, средний и высокий нагрев. Средний и высокий нагрев плавно регулируется симисторным регулятором.
- **Дополнительный электрический преднагреватель:** Электрический преднагреватель расположен перед основным термодинамическим теплообменником. Он разработан для запуска работы теплового насоса при низкой температуре смешанного воздуха (низкой температуре наружного воздуха у агрегатов, работающих при высоком коэффициенте наружного воздуха в зимний период). Полностью модулирующий.
- **Водяной воздухонагреватель:** Поставляются 1- и 2-рядные водяные воздухонагреватели с плавным регулированием производительности с помощью 3-ходового вентиля. Защита от замораживания осуществляется при помощи вентиля управляемого термостатом.
- **Высокоэффективный газовый воздухонагреватель с КПД 92%:** Высокоэффективный газовый воздухонагреватель может иметь ступенчатое (2-4 ступени) регулирование мощности.
- **Регулируемая газовая горелка:** Регулируемая газовая горелка поддерживает постоянное смешивание газа и воздуха для оптимизации эффективности работы при изменении условий воздуха и потребностей в обогреве.

Легкость встраивания в архитектурные конструкции

- **Нерегулируемая монтажная рама:** Для удобства транспортировки рама поставляется в разобранном виде. Рама легко собирается при монтаже.
- **Регулируемая монтажная рама:** Данная регулируемая монтажная рама может устанавливаться на наклонной крыше при конфигурации с вертикальной подачей и обратным воздушным потоком.
- **Монтажная рама с раздачей воздуха по нескольким направлениям:** Обеспечивает различные варианты воздушных потоков, в том числе горизонтальные забор и подача воздуха с одной стороны.
- **Различные конфигурации воздушных потоков:** Горизонтальная и вертикальная вниз являются стандартными опциями для всех крышных кондиционеров Lennox. Вертикальная вверх возможна только для серии **FLEXY**.
- **Специальная монтажная рама:** Данная рама используется при замене старого агрегата на новый крышный кондиционер Lennox.

Качество воздуха в помещении

- **Управление подмешиванием наружного воздуха:** Экономайзер позволяет обеспечить подмешивание необходимого количества наружного воздуха для соответствия требованиям качества воздуха в помещении (патент 03 50616).
- **Датчик качества воздуха в помещении:** Информирован о качестве воздуха в помещении, позволяет автоматически регулировать минимальный приток наружного воздуха в зависимости от количества людей в помещении. Измеряет уровень CO₂ в воздухе помещения и регулирует подачу наружного воздуха.
- **Гравитационный клапан вытяжного воздуха:** Гравитационный клапан вытяжного воздуха снижает давление в здании при поступлении наружного воздуха.

- **Осевой вытяжной вентилятор:** Обеспечивает снижение избыточного давления воздуха при подаче большого количества наружного воздуха.
- **Вытяжная монтажная рама с центробежным вентилятором:** Если необходимо точно поддерживать баланс воздуха в помещении. Центробежный вентилятор позволяет выбрасывать количество воздуха меньшее или равное номинальному расходу агрегата и снизить затраты на электроэнергию и обслуживание.
- **Мощные воздушные фильтры класса G4 со сменным фильтрующим материалом:** Позволяет заменять только загрязнившийся фильтрующий материал вместо замены всего фильтра с рамкой. Это хорошее решение для снижения эксплуатационных затрат.
- **Воздушные фильтры класса G4 / F7:** Наличие фильтра класса G4 перед фильтром класса F7 снижает вероятность преждевременного загрязнения фильтра класса F7.
- **Двойная обшивка:** Данная характеристика предотвращает размножение бактерий на пористой поверхности и позволяет легко очищать панель. Она также препятствует попаданию частиц изоляции в воздушный поток.
- **Аналоговый датчик загрязнения фильтра:** Дифференциальный датчик давления измеряет перепад давления на фильтре и теплообменнике и предупреждает о необходимости замены фильтра, что позволяет снизить энергопотребление и улучшить качество воздуха.

Безопасность

- **Огнестойкая изоляция M0:** На всех крышных кондиционерах Lennox в базовой комплектации есть изоляция M0 из стекловолокна или камня. Изоляция не горит и не выделяет дым при пожаре.
- **Датчик дыма:** Ионная головка датчика реагирует на любой тип дыма. При появлении дыма агрегат останавливается, клапан рециркуляционного воздуха полностью закрывается, а клапан наружного воздуха полностью открывается.
- **Противопожарный термостат:** Данный защитный термостат обеспечивает защиту от пожара посредством выключения агрегата и закрытия клапана наружного воздуха.

Описание контроллера CLIMATIC™

Крышные кондиционеры Lennox оснащены новым поколением автоматики на основе микропроцессора **CLIMATIC**. Он разработан для улучшения эффективности использования электроэнергии на протяжении всего жизненного цикла, обеспечивая надежную и бесперебойную работу.

Контроллеры **CLIMATIC** имеют инновационное PID регулирование, которое гарантирует более высокую точность контроля температуры и экономию энергии. А также выравнивание времени наработки компрессоров.

Контроллер имеет защитные алгоритмы, генерирующие аварийные сигналы. Контроллер также имеет расширенные функции работы по расписанию с возможностью задавать различные уставки для различных временных периодов.

Контроллер имеет различные удобные для пользователя пульта управления, сетевые интерфейсы для систем диспетчеризации, а также возможность управлять несколькими агрегатами на одном объекте.

Стандартные функции контроллера CLIMATIC

- **Приоритет включения нагревателей:** Позволяет пользователю выбирать последовательность включения нагревателей.
- **Автоматический переход на летнее/зимнее время:** контроллер **CLIMATIC** выполняет автоматический перевод часов на летнее/зимнее время.
- **Функция снижения шума:** Ночью, когда необходима меньшая производительность и требуется более низкий уровень шума, контроллер снижает производительность крышного кондиционера для ограничения уровня шума.
- **Последовательное включение:** При перебоях в подаче электропитания все агрегаты не включаются одновременно.
- **Утреннее прогнозирование и динамическая уставка:** Данный агрегат может быть запрограммирован на прогнозирование

необходимости охлаждения или обогрева по утрам в зависимости от температуры наружного воздуха.

- **Динамическая уставка** может использоваться в летний период для компенсации уставки температуры окружающего воздуха в соответствии с температурой наружного воздуха.
- **Динамическое оттаивание:** На всех тепловых насосах Lennox данная характеристика входит в базовую комплектацию. Она ограничивает количество и продолжительность циклов оттаивания в зимний период для максимизации COP.

Основные опции контроллера CLIMATIC

- **Расширенные функции управления:** Благодаря специальному алгоритму контроллера **CLIMATIC™ 50** и датчикам, возможны две расширенные функции управления: Управление экономайзером по энтальпии и контроль влажности.
- **Сервисный пульт:** является устройством подклочи и работой, позволяющим обслуживающему персоналу просматривать и изменять все параметры агрегата: настройки агрегата, время работы и количество пусков компрессора, показания низкого и высокого давлений, расход приточного вентилятора считывание истории последних 32 аварий...
- **Программируемый пульт управления:** Удобный в эксплуатации пульт дистанционного управления. Прекрасно вписывается в интерьер любого помещения. С данного пульта можно изменить уставки температуры.
- **Панель управления сухими контактами:** Данная опция была разработана для клиентов, которые желали бы управлять агрегатом с использованием цифрового или аналогового входного сигнала. Она обеспечивает различные логические входы для сухих контактов для управления агрегатом.

Сетевые интерфейсы и мониторинг

- **Стандартная связь Ведущий/ведомый:** Каскадное управление или управление Ведущий/ведомый является стандартной характеристикой агрегатов. Она также может быть использована для подключения до 8 крышных кондиционеров. Затем агрегаты могут программироваться для оптимизации эффективности и улучшения надежности работы.
- **Сетевой интерфейс / Интерфейс ModBus:** Интерфейс ModBus необходим для подключения агрегата к BMS с использованием «протокола ModBus». Для данного подключения ModBus не требуется никакого дополнительного оборудования, кроме данной платы. На один крышный кондиционер требуется одна плата. Интерфейс ModBus доступен в двух исполнениях для подключения при помощи RS485 или TCP/IP в зависимости от производственной необходимости.
- **Интерфейс LonWorks®:** Данная плата является интерфейсом LonWorks®, необходимым для BMS при подключении с помощью протокола «Lon» и подключения RS485 для связи с агрегатами серий **BALTIC** и **FLEXY**. Для диалога LonWorks® никакого дополнительного оборудования не требуется. На один крышный кондиционер требуется одна плата.
- **Интерфейс BACnet®:** Интерфейс BACnet® необходим для подключения агрегата к BMS с использованием протокола BACnet®. На один крышный кондиционер необходима одна плата. Интерфейс BACnet® доступен в двух версиях, подключаемых при помощи RS485 или TCP/IP в зависимости от производственной необходимости.
- **ADALINK II:** Это наиболее простое решение компании Lennox для мониторинга установок ОВК с целью улучшения контроля системы, а также надежности и энергоэффективности. Один интерфейс ADALINK II может контролировать до 16 агрегатов Lennox на одном участке (жидкостные чиллеры, крышный кондиционер или любой другой агрегат с использованием контроллера **CLIMATIC**). Он показывает картинку участка с отображением статуса каждого агрегата и позволяет пользователю изменять уставки, получать доступ к истории аварий и чертежам. Он является идеальным инструментом для экономии времени и денег на техобслуживание, предоставляя доступ ко всем параметрам и уставкам агрегата.

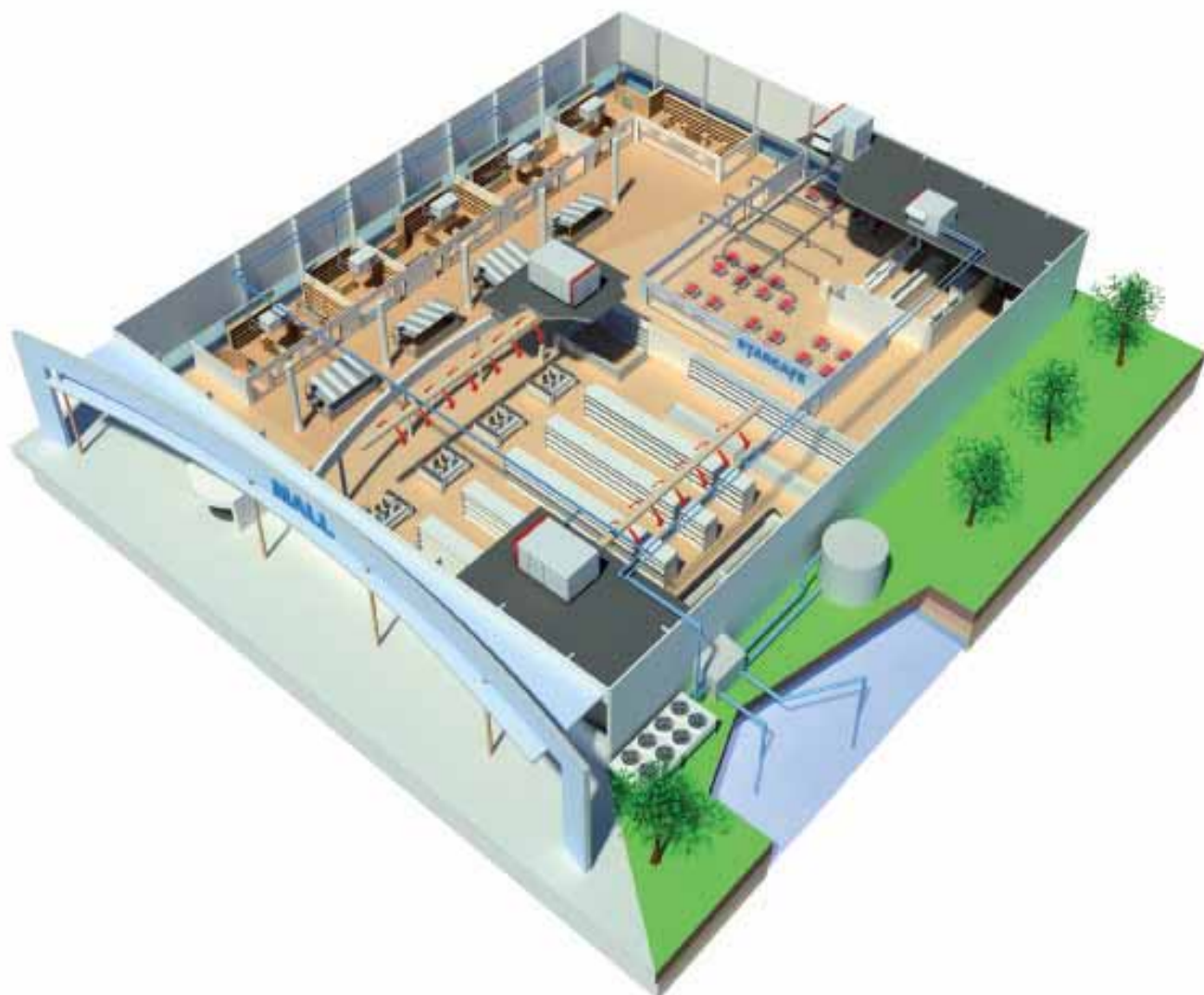
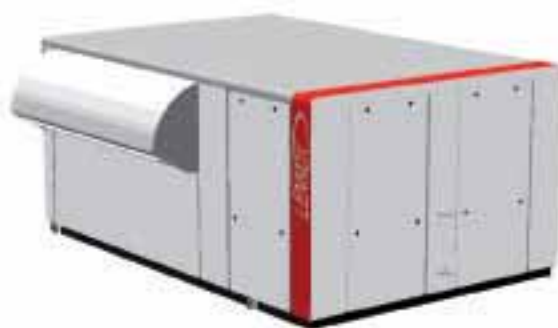


МОНОБЛОЧНЫЕ КРЫШНЫЕ КОНДИЦИОНЕРЫ С ВОДЯНЫМ ТЕПЛОВОМ НАСОСОМ (WSHP)

BALTIC WSHP
46 → 92 кВт



FLEXY WSHP
95 → 196 кВт



Основные применения

- Большие коммерческие здания (супермаркеты, аэропорты, торговые центры)
- Театры и кинотеатры
- Здания, оборудованные водяным контуром

Преимущества оборудования

- Одно из наиболее энергоэффективных решений
- Экономичное решение для быстрого и простого монтажа
- Различные варианты дополнительного нагрева
- Управление подмешиванием свежего воздуха и естественное охлаждение
- Большой выбор сетевых интерфейсов
- Модули теплоутилизации для снижения потребления электроэнергии

Общая информация

Тепловые насосы с водяным конденсатором представляют независимые моноблочные агрегаты, которые переносят тепло через единый водяной контур. Каждый агрегат может работать как в режиме охлаждения, так и нагрева в течение года, температура воды в водяном контуре поддерживается с помощью только охлаждения и котельной или комбинацией чиллера с тепловым насосом и сухим охладителем котельной/градирни либо используется геотермальный контур. Крышные кондиционеры с водяным конденсатором компании Lennox обеспечивают наиболее энергоэффективное решение для комфортного кондиционирования однозональных зданий и помещений.

- Первоклассная энергоэффективная система благодаря применению спиральных компрессоров, работающих на экологически безопасном хладагенте R410A, и высокопроизводительному пластинчатому водяному теплообменнику.
- Крышные кондиционеры тепловой насос с водяным охлаждением – наиболее современное и гибкое оборудование компании Lennox для больших интегрированных коммерческих применений: Работа каждого агрегата не зависит от других, и агрегат может иметь независимое управление.
- Сверхнизкошумное решение, благодаря отсутствию наружных вентиляторов.
- Расширенный микропроцессорный контроллер **CLIMATIC**, разработанный для увеличения энергоэффективности и надежной работы. Контроллер предусматривает работу по схеме ведущий/ведомый и имеет широкие сетевые возможности.
- Выгодное моноблочное решение для быстрого и простого монтажа.
- Малый вес агрегатов упрощает подъем и установку для любых конфигураций здания.
- Различные конфигурации воздушных потоков и разнообразные монтажные рамы для соответствия всем типам зданий.
- Возможность установки дополнительных нагревателей с интеллектуальным управлением, позволяет выбирать наиболее эффективный способ нагрева в зависимости от температуры наружного воздуха и/или затрат на электроэнергию.
- Управление подмешиванием свежего воздуха и естественное охлаждение/нагрев для здорового и комфортного микроклимата в помещении.
- Поставляются кондиционеры следующих исполнений:
 - > Тепловой насос
 - > Агрегаты с двойным нагревом выполняют термодинамический и газовый нагрев воздуха.

Основные компоненты

- Хладагент R410A, спиральные компрессоры
- Компактный пластинчатый теплообменник из нержавеющей стали с низким гидравлическим сопротивлением для снижения мощности насосов, включает весь комплект необходимых гидравлических компонентов.
- Электрический щиток соответствует стандарту EN 60204-1, автоматические выключатели, пронумерованные провода и разъемы.
- Негорючая изоляция класса M0
- Большой выбор основных и предварительных воздушных фильтров до класса F7
- Регулируемая скорость и трансмиссия с прямым приводом eDrive (в качестве стандарта на серии **BALTIC**, как опция на серии **FLEXY**)
- Съёмный моющийся поддон для сбора конденсата, сифон входит в стандартную комплектацию
- Коррозионностойкий корпус (из оцинкованной стали или алюминия) с заклепками из нержавеющей стали

Контроллер CLIMATIC

- Полнотекстовый индикатор неисправностей и журнал неисправностей.
- Разнообразие настраиваемых параметров и параметров диагностики и мониторинга.
- Расширенные функции управления: расширенное управление компрессорами; динамическое оттаивание; интеллектуальный контроль расхода наружного воздуха; автоматическая смена летнего и зимнего периода, управление приводом вентилятора с регулируемой скоростью и управлением воздушным потоком
- Расширенные сетевые возможности: Ведущий/Ведомый, ModBus и BACnet RS485 или TCP-IP, LonWorks,
- Совместимость с решениями Lennox в области мониторинга и контроля.

BWH / FWH Крышный кондиционер водяной тепловой насос
BWH / FWH Крышный кондиционер водяной тепловой насос с газовым нагревателем

Общая информация

WSHP	BALTIC WSHP						FLEXY WSHP					
	045	052	057	065	075	085	085	100	120	150	170	
Режим охлаждения - BWH/BWM												
Холодопроизводительность брутто ⁽¹⁾	кВт	46,3	53,3	61,9	73,6	87,8	91,6	93,2	124	138	165	194
Холодопроизводительность нетто ⁽¹⁾		45,8	52,4	60,3	71,2	86,0	89,6	90,8	119,9	133,6	160,2	187,2
Потребляемая мощность		11,1	12,7	14,3	18,1	20,9	23,5	21,8	29,3	33,2	38,2	47,5
Холодильный коэффициент EER брутто ⁽²⁾		4,44	4,67	4,88	4,91	4,80	4,46	5,0	5,1	5,1	5,2	5,0
Коэффициент энергоэффективности EER нетто ⁽³⁾		4,11	4,12	4,23	3,93	4,11	3,81	4,17	4,1	4,0	4,2	3,94
Класс энергоэффективности Eurovent Режим охлаждения		B	B	B	C	B	C	B	C	C	B	C
Режим нагрева - BWM												
Теплопроизводительность брутто ⁽¹⁾	кВт	56,7	65,9	78,4	91,1	105,3	112,8	111,0	140,1	157,1	186,25	225,5
Потребляемая мощность		12,6	14,6	16,9	21,8	23,5	26,9	24,1	32,2	37,4	40,2	52,0
COP брутто ⁽²⁾		4,8	5,0	5,1	4,7	5,0	4,7	5,1	5,0	4,8	5,3	5,0
Коэффициент энергоэффективности COP нетто ⁽³⁾		4,51	4,53	4,63	4,18	4,48	4,19	4,60	4,35	4,20	4,63	4,34
Класс энергоэффективности Eurovent Режим нагрева		B	B	B	C	B	C	B	C	C	B	C
Дополнительный нагрев												
Теплопроизводительность газа Стандартный нагрев / высокотемпературный нагрев	кВт - S/H ⁽⁵⁾	30,7/55,8				55,8/112,0		55,2/110,4			110,4 / 165,6	
Теплопроизводительность электрического нагревателя - Стандартный нагрев / высокотемпературный нагрев	кВт - S/M/H ⁽⁵⁾	27/54						30/54/72			45/72/108	
Теплопроизводительность электрического преднагревателя - Стандартный нагрев / высокотемпературный нагрев	кВт - S/H ⁽⁵⁾	24/48				36 / 72						
Мощность водяного воздухонагревателя Стандартный нагрев / высокотемпературный нагрев (воздух 10°C/вода 90-70°C)	кВт - S/H ⁽⁵⁾	84	93	103	109	178	186	134/ 210	149/ 236	156/ 250	169/ 301	180/ 326
Холодильный контур												
Кол-во компрессоров / Кол-во контуров		2/2	3/2	4/2	4/2	4/2	4/2	2/2	2/2	2/2	3/2	4/2
Масса хладагента в контуре	кг	6,8	6,8	7,8	9,1	10,0	10,5	10,0	10,5	10,5	16,0	16,0
Гидравлический контур												
Сопrotивление при номинальном расходе воды	кПа	27	35	22	31	42	47	60	58	58	76	64
Патрубки вход / выход	DN	65	65	65	65	65	65	65	65	65	80	80
Характеристики вентиляторов												
Номинальный расход воздуха	м³/h	7100	8300	9900	11000	13500	14500	15000	18500	20500	26000	30000
Минимальный расход воздуха		5700	6700	7900	8900	10500	10500	12000	14000	15000	18000	21000
Максимальный расход воздуха		9700	11200	13100	13100	17000	19000	23000	23000	23000	35000	35000
Акустические характеристики												
Наружные шумовые характеристики Стандартный агрегат	дБА	72	74	76	79	78	80	76	78	78	80	83
Уровень звуковой мощности на приточном нагнетателе - Стандартный агрегат		78	81	85	87	87	89	85	90	89	91	94

Примечание:

(1) Все данные по условиям EUROVENT.

Охлаждение: вода на входе 30°C - 27°C DB 47% / 19°C WB

Обогрев: вода на входе 20°C - 20°C 60% / 15°C WB)

 Номинальный расход воздуха, номинальное внешнее статическое давление,
400 В/3 Ф/50 Гц)

 (2) Включая компрессор, наружный вентилятор (осевой) и приточный вентилятор
(центробежный)

 (3) Коэффициент энергоэффективности нетто = холодопроизводительность
нетто/общая поглощенная мощность

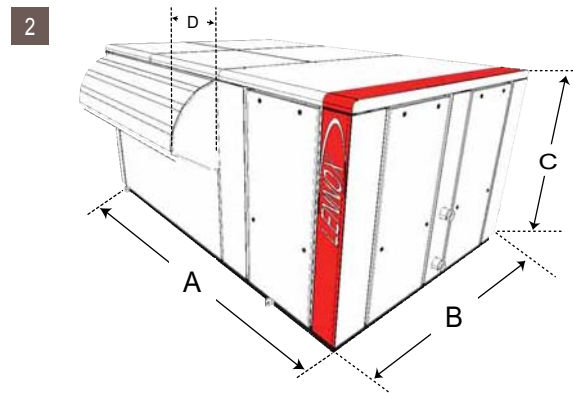
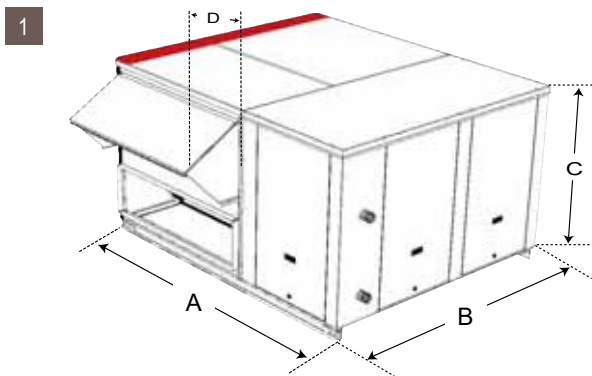
 Коэффициент полезного действия нетто = теплопроизводительность нетто/
общая поглощенная мощность

 (4) Эксплуатационные пределы режимов охлаждения и нагревания приведены
для устойчивой работы при заданных температурных условиях.

 (5) S = Стандартный нагрев
M = Нагрев средней мощности
H = Нагрев высокой
мощности

 Check ongoing validity of certificate :
eurovent-certification.com
certiflash.com

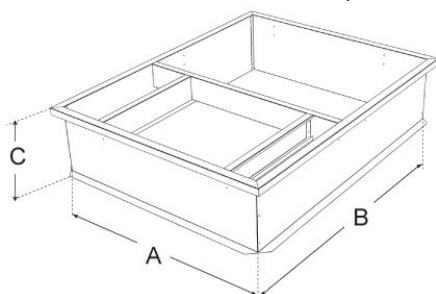

Размеры и вес



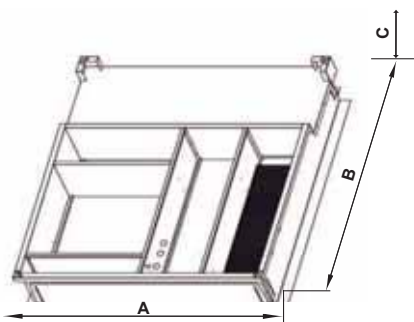
WSHP	BALTIC						FLEXY					
	045	052	057	065	075	085	085	100	120	150	170	
Рисунок	1						2					
A	2259						2290					
B	2783			3283			3348			4385		
C	1260						1510			1830		
D	435						415					
Масса												
Стандартный агрегат	кг	760	795	842	876	987	1007	790	874	955	1237	1300
Агрегат с газовым модулем - стандартный нагрев		819	854	913	931	1077	1079	897	981	1062	1478	1541
Агрегат с газовым модулем - высокотемпературный нагрев		841	876	935	953	1135	1137	967	1051	1132	1501	1564

Размеры и вес опорных рам

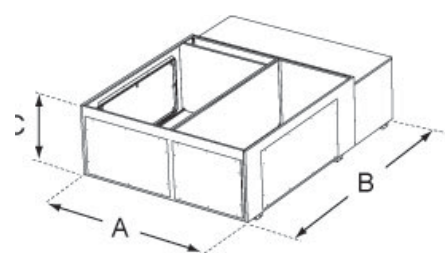
НЕРЕГУЛИРУЕМАЯ МОНТАЖНАЯ РАМА (ПОСТАВЛЯЕТСЯ В РАЗОБРАННОМ ВИДЕ)



ОПОРНАЯ РАМА, РЕГУЛИРУЕМАЯ ПО УГЛУ НАКЛОНА

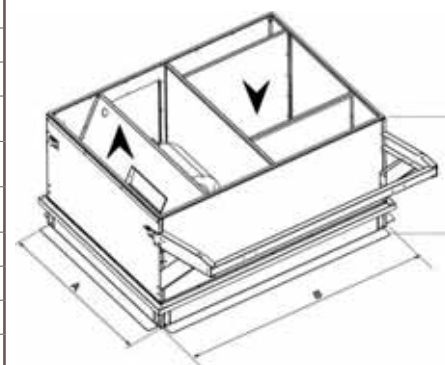


МОНТАЖНАЯ РАМА С РАЗДАЧЕЙ ВОЗДУХА ПО НЕСКОЛЬКИМ НАПРАВЛЕНИЯМ



WSHP	BALTIC						FLEXY					
	045	052	057	065	075	085	85	100	120	150	170	
Нерегулируемая монтажная рама (поставляется в разобранном виде)	A	2123			2123			2059		2059		
	C	2217			2719			2771		3466		
	B	415			415			410		410		
Монтажная рама, регулируемая по углу наклона	A	2225			2225			2159		2159		
	C	2318			2818			2872		3567		
	B	495			495			400		400		
Монтажная рама с раздачей воздуха по нескольким направлениям (Наружные размеры. Проем в крыше не требуется)	A	2222			2222			2154		2154		
	C	2260			2763			2745		3441		
	B	795			795			840		1140		
Вертикальная вытяжная опорная рама	A	2349			2731			2256		2256		
	C	2323			2127			3127		4193		
	B	1110			1110			1220		1220		
Горизонтальный, вытяжной короб/монтажная рама	A	980			980			2083		2083		
	C	1659			2159			3041		4107		
	B	720			720			1220		1220		

ВЫТЯЖНАЯ МОНТАЖНАЯ РАМА



Дополнительные функции и принадлежности

Энергоэффективность и дополнительный комфорт

- **eDrive (BALTIC & FLEXY EC):** eDrive – стандартная функция агрегатов Lennox **BALTIC & FLEXY EC**. Это – вентиляционная система с регулируемой скоростью, прямым приводом, которая экономит электроэнергию и снижает издержки на техобслуживание.
- **Контроллер CLIMATIC** управляет eDrive и автоматически регулирует расход воздуха точно в соответствии с потребностями здания, экономя до 30% годового энергопотребления на крышные кондиционеры.
- Система eDrive оснащена прямым приводом без шкивов и ремней. Данное обстоятельство устраняет потери на трение и улучшает энергоэффективность даже на полной скорости функционирования.
- **Расширенный мультиспиральный холодильный контур:** крышные кондиционеры Lennox предлагают новую высокую производительность, дружелюбные окружающей среде холодильные контуры с мультиспиральными компрессорами R410A, оптимизированной площадью теплообменной поверхности и электронными расширительными клапанами (на **BALTIC**).
- **Плавный пуск приточного вентилятора:** При пуске агрегата расход воздуха увеличивается постепенно. Данная функция входит в стандартную комплектацию у **BALTIC** и **FLEXY EC** благодаря eDrive.
- **Естественное охлаждение/нагрев:** Термодинамическое охлаждение может быть заменено естественным охлаждением/нагревом при благоприятной температуре наружного воздуха (ниже / выше заданной температуры здания). Это позволит сэкономить до 30% электроэнергии в год.
- **Точность процентного соотношения наружного воздуха:** Для управления уровнем CO₂ и созданием комфортных условий в здании необходимо управлять поступлением наружного воздуха. Подмешивание точно определенного количества наружного воздуха в здание может снизить потребление электроэнергии.

На всех крышных агрегатах Lennox положение клапана периодически проходит калибровку, чтобы обеспечить поступление реального процента наружного воздуха в здание (патент 03 50616).

Данная функция обеспечивает лучшее управление CO₂, экономя при этом электроэнергию за счет снижения объема охлаждения или обогрева для обработки дополнительного наружного воздуха.

- **Низкошумное исполнение:** Для достижения низкого уровня шума применяется более низкошумный вентилятор конденсатора и звукоизоляция компрессоров, а также акустическая изоляция компрессорной секции.
- **Утилизация энергии на отработанном воздухе:** Данная опция разработана для утилизации электроэнергии на отработанном воздухе для предварительного охлаждения или обогрева и экономит электроэнергию. Модули Lennox с теплоутилизацией построены вокруг теплообменников, сертифицированных в соответствии с условиями EUROVENT и полностью контролируются **CLIMATIC**. На серии **BALTIC** возможность наличия дополнительного термодинамического контура для восстановления калорий на отработанном воздухе
- **Утилизация электроэнергии при охлаждении продуктов:** Данная опция снижает годовые затраты на электроэнергию и воздействие на окружающую среду за счет утилизации энергии, получаемой при работе систем охлаждения продуктов.

- **Счетчик электроэнергии:** Данная опция измеряет и отображает потребление электроэнергии и потребляемую мощность, коэффициент мощности, интенсивность и напряжение каждой фазы. Счетчик подключен к счетчику времени **CLIMATIC**. Он также дает данную информацию для каждого периода нагрева или охлаждения, а также периоды активации вентиляции

Дополнительный нагрев

- **Дополнительный электрический воздухонагреватель:** Стандартный, средний и высокий нагрев. Средний и высокий нагрев плавно регулируется симисторным регулятором.
- **Дополнительный электрический преднагреватель:** Электрический преднагреватель расположен перед основным термодинамическим теплообменником. Он разработан для запуска работы теплового насоса при низкой температуре смешанного воздуха (низкой температуре наружного воздуха у агрегатов, работающих при высоком коэффициенте наружного воздуха в зимний период). Полностью модулирующий.
- **Водяной воздухонагреватель:** Поставляются 1- и 2-рядные водяные воздухонагреватели с плавным регулированием производительности с помощью 3-ходового вентиля. Защита от замораживания осуществляется при помощи вентиля управляемого термостатом.
- **Высокоэффективный газовый воздухонагреватель с КПД 92%:** Высокоэффективный газовый воздухонагреватель может иметь ступенчатое (2-4 ступени) регулирование мощности.
- **Регулируемая газовая горелка:** Регулируемая газовая горелка поддерживает постоянное смешивание газа и воздуха для оптимизации эффективности работы при изменении условий воздуха и потребностей в обогреве.

Легкость встраивания в архитектурные конструкции

- **Нерегулируемая монтажная рама:** Для удобства транспортировки рама поставляется в разобранном виде. Рама легко собирается при монтаже.
- **Регулируемая монтажная рама:** Данная регулируемая монтажная рама может устанавливаться на наклонной крыше при конфигурации с вертикальной подачей и обратным воздушным потоком.
- **Монтажная рама с раздачей воздуха по нескольким направлениям:** Обеспечивает различные варианты воздушных потоков, в том числе горизонтальные забор и подача воздуха с одной стороны.
- **Различные конфигурации воздушных потоков:** Горизонтальная и вертикальная вниз являются стандартными опциями для всех крышных кондиционеров Lennox. Вертикальная вверх возможна только для серии **FLEXY**.
- **Специальная монтажная рама:** Данная рама используется при замене старого агрегата на новый крышный кондиционер Lennox.

Качество воздуха в помещении

- **Управление подмешиванием наружного воздуха:** Экономайзер позволяет обеспечить подмешивание необходимого количества наружного воздуха для соответствия требованиям качества воздуха в помещении (патент 03 50616).
- **Датчик качества воздуха в помещении:** Информировать о качестве воздуха в помещении, позволяет автоматически регулировать минимальный приток наружного воздуха в зависимости от количества людей в помещении. Измеряет уровень CO₂ в воздухе помещения и регулирует подачу наружного воздуха.
- **Гравитационный клапан вытяжного воздуха:** Гравитационный клапан вытяжного воздуха снижает давление в здании при поступлении наружного воздуха.
- **Осевой вытяжной вентилятор:** Обеспечивает снижение избыточного давления воздуха при подаче большого количества наружного воздуха.
- **Вытяжная монтажная рама с центробежным вентилятором:**

Если необходимо точно поддерживать баланс воздуха в помещении. Центробежный вентилятор позволяет выбрасывать количество воздуха меньше или равное номинальному расходу агрегата и снизить затраты на электроэнергию и обслуживание.

- **Моющиеся воздушные фильтры класса G4 со сменным фильтрующим материалом:** Позволяет заменить только загрязнившийся фильтрующий материал вместо замены всего фильтра с рамкой. Это хорошее решение для снижения эксплуатационных затрат.
- **Воздушные фильтры класса G4 / F7:** Наличие фильтра класса G4 перед фильтром класса F7 снижает вероятность преждевременного загрязнения фильтра класса F7.
- **Двойная обшивка:** Данная характеристика предотвращает размножение бактерий на пористой поверхности и позволяет легко очищать панель. Она также препятствует попаданию частиц изоляции в воздушный поток.
- **Аналоговый датчик загрязнения фильтра:** Дифференциальный датчик давления измеряет перепад давления на фильтре и теплообменнике и предупреждает о необходимости замены фильтра, что позволяет снизить энергопотребление и улучшить качество воздуха.

Безопасность

- **Огнестойкая изоляция M0:** На всех крышных кондиционерах Lennox в базовой комплектации есть изоляция M0 из стекловолокна или камня. Изоляция не горит и не выделяет дым при пожаре.
- **Датчик дыма:** Ионная головка датчика реагирует на любой тип дыма. При появлении дыма агрегат останавливается, клапан рециркуляционного воздуха полностью закрывается, а клапан наружного воздуха полностью открывается.
- **Противопожарный термостат:** Данный защитный термостат обеспечивает защиту от пожара посредством выключения агрегата и закрытия клапана наружного воздуха.

Описание контроллера CLIMATIC™

Крышные кондиционеры Lennox оснащены новым поколением автоматики на основе микропроцессора **CLIMATIC**. Он разработан для улучшения эффективности использования электроэнергии на протяжении всего жизненного цикла, обеспечивая надежную и бесперебойную работу.

Контроллеры CLIMATIC имеют инновационное PID регулирование, которое гарантирует более высокую точность контроля температуры и экономию энергии. А также выравнивание времени наработки компрессоров.

Контроллер имеет защитные алгоритмы, генерирующие аварийные сигналы. Контроллер также имеет расширенные функции работы по расписанию с возможностью задавать различные уставки для различных временных периодов.

Контроллер имеет различные удобные для пользователя пульты управления, сетевые интерфейсы для систем диспетчеризации, а также возможность управлять несколькими агрегатами на одном объекте.

Стандартные функции контроллера CLIMATIC

- **Приоритет включения нагревателей:** Позволяет пользователю выбирать последовательность включения нагревателей.
- **Автоматический переход на летнее/зимнее время:** контроллер CLIMATIC выполняет автоматический перевод часов на летнее/зимнее время.
- **Функция снижения шума:** Ночью, когда необходима меньшая производительность и требуется более низкий уровень шума, контроллер снижает производительность крышного кондиционера для ограничения уровня шума.
- **Последовательное включение:** При перебоях в подаче электропитания все агрегаты не включаются одновременно.
- **Утреннее прогнозирование и динамическая уставка:** Данный агрегат может быть запрограммирован на прогнозирование необходимости охлаждения или обогрева по утрам в

зависимости от температуры наружного воздуха.

- Динамическая уставка может использоваться в летний период для компенсации уставки температуры окружающего воздуха в соответствии с температурой наружного воздуха.

Основные опции контроллера CLIMATIC

- **Расширенные функции управления:** Благодаря специальному алгоритму контроллера Climatic™ 50 и датчикам, возможны две расширенные функции управления: Управление экономайзером по энтальпии и контроль влажности.
- **Сервисный пульт:** является устройством подклочи и работой, позволяющим обслуживающему персоналу просматривать и изменять все параметры агрегата: настройки агрегата, время работы и количество пусков компрессора, показания низкого и высокого давлений, расход приточного вентилятора считывание истории последних 32 аварий...
- **Программируемый пульт управления:** Удобный в эксплуатации пульт дистанционного управления. Прекрасно вписывается в интерьер любого помещения. С данного пульта можно изменить уставки температуры.
- **Панель управления сухими контактами:** Данная опция была разработана для клиентов, которые желали бы управлять агрегатом с использованием цифрового или аналогового входного сигнала. Она обеспечивает различные логические входы для сухих контактов для управления агрегатом.

Сетевые интерфейсы и мониторинг

- **Стандартная связь Ведущий/ведомый:** Каскадное управление или управление Ведущий/ведомый является стандартной характеристикой агрегатов. Она также может быть использована для подключения до 8 крышных кондиционеров. Затем агрегаты могут программироваться для оптимизации эффективности и улучшения надежности работы.
- **Сетевой интерфейс / Интерфейс ModBus:** Интерфейс ModBus необходим для подключения агрегата к BMS с использованием «протокола ModBus». Для данного подключения ModBus не требуется никакого дополнительного оборудования, кроме данной платы. На один крышный кондиционер требуется одна плата. Интерфейс ModBus доступен в двух исполнениях для подключения при помощи RS485 или TCP/IP в зависимости от производственной необходимости.
- **Интерфейс LonWorks®:** Данная плата является интерфейсом LonWorks®, необходимым для BMS при подключении с помощью протокола «Lon» и подключения RS485 для связи с агрегатами серий **BALTIC** и **FLEXY**. Для диалога LonWorks® никакого дополнительного оборудования не требуется. На один крышный кондиционер требуется одна плата.
- **Интерфейс BACnet®:** Интерфейс BACnet® необходим для подключения агрегата к BMS с использованием протокола BACnet®. На один крышный кондиционер необходима одна плата. Интерфейс BACnet® доступен в двух версиях, подключаемых при помощи RS485 или TCP/IP в зависимости от производственной необходимости.
- **ADALINK II:** Это наиболее простое решение компании Lennox для мониторинга установок ОВК с целью улучшения контроля системы, а также надежности и энергоэффективности. Один интерфейс ADALINK II может контролировать до 16 агрегатов Lennox на одном участке (жидкостные чиллеры, крышный кондиционер или любой другой агрегат с использованием контроллера **CLIMATIC**). Он показывает картинку участка с отображением статуса каждого агрегата и позволяет пользователю изменять уставки, получать доступ к истории аварий и чертежам. Он является идеальным инструментом для экономии времени и денег на техобслуживание, предоставляя доступ ко всем параметрам и уставкам агрегата.

25 → 162 кВт

Крышные моноблочные кондиционеры с
утилизацией тепла

Основные применения

- Театры, кинотеатры, конференц-залы
- Большие коммерческие здания (Супермаркеты, торговые центры, аэропорты, рестораны...)

Преимущества оборудования

- Одно из наиболее энергоэффективных решений с термодинамической утилизацией теплоты воздуха
- Идеально подходит для применений с большим притоком наружного воздуха.
- Разработан для обеспечения точной балансировки вентиляции.
- Моноблочное решение для быстрого и простого монтажа
- Большой выбор сетевых интерфейсов с контроллером CLIMATIC



Общая информация

Крышные кондиционеры **FX** являются наиболее экономически выгодным решением для высокоэффективного комфортного кондиционирования одноэтажных зданий и помещений с необходимостью подачи большого количества наружного воздуха

- Первоклассная эффективная система благодаря четырехклапанной системе термодинамической утилизации тепла
- Высокая гибкость благодаря двум центробежным вентиляторам (приточный и вытяжной) позволяет производить плавную балансировку воздуха и регулирование смещения наружного и вытяжного воздуха.
- Совершенный контроль давления воздуха внутри здания позволяет избежать риска открытия дверей по причине разности давлений.
- Агрегат может полностью подключаться к системам воздуховодов (приток и втяжка) для установки в техническом помещении.
- Агрегат поставляется только исполнения тепловой насос, и может работать с подачей 100% свежего воздуха до температуры наружного воздуха -10°C
- Расширенный микропроцессорный контроллер **CLIMATIC**, разработанный для увеличения энергоэффективности и надежной работы Контроллер предусматривает работу по схеме ведущий/ведомый и имеет широкие сетевые возможности.

Основные компоненты

- Компрессоры, работающие на хладагенте R410A
- Электрический щиток соответствует стандарту EN 60204-1, автоматические выключатели, пронумерованные провода и разъемы
- Негорючая изоляция класса M0
- Клиноременный вариатор скорости приточного и вытяжного вентилятора входит в стандартную комплектацию всех моделей
- Коррозионностойкий корпус с заклепками из нержавеющей стали

Контроллер CLIMATIC

- 16-битный процессор с флэш памятью 21 Мбайт
- Отображает до 50 аварийных сигналов
- 100 настраиваемых параметров и 100 параметров диагностики и мониторинга
- Расширенные функции контроллера: усовершенствованное управление работой компрессоров, динамическое оттаивание, интеллектуальное управление подмешиванием наружного воздуха, автоматический переход на летнее/зимнее время
- Расширенные сетевые возможности: Ведущий/Ведомый, протоколы RS485 Modbus, Lon, Bacnet®
- Совместимость с решениями Lennox по мониторингу и контролю

FX		025	030	035	040	055	070	085	100	110	140	170
Режим охлаждения												
Холодопроизводительность брутто ⁽¹⁾	КВт	24,7	28,6	32,5	41,1	49,8	67,3	81,0	97,2	112,0	138	161,5
Холодильный коэффициент EER брутто ⁽¹⁾		3,04	3,15	3,50	3,12	3,14	3,91	3,68	4,13	4,14	4,45	4,01
Режим нагрева												
Теплопроизводительность нетто ⁽¹⁾	КВт	22,8	25,8	28,1	34,9	43,6	59,3	72,7	80,1	101,0	124,0	150,0
Коэффициент энергоэффективности COP нетто ⁽¹⁾		3,34	3,31	3,97	3,81	3,86	4,85	4,63	4,27	4,44	4,81	4,48
Холодильный контур												
Кол-во компрессоров / Кол-во контуров		2/2	2/2	2/2	2/2	2/2	2/2	2/2	2/2	4/4	4/4	4/4
Масса хладагента в контуре	кг	4,6	4,6	10,8	10,8	10,8	14,3	14,3	14,3	11,3	11,3	11,3
Максимальная температура наружного воздуха в режиме охлаждения	°C	40	39	42	41	42	42	42	44	44	43	41
Вентиляция												
Номинальный расход воздуха при 150 Па	m³/h	4000	5000	6000	7200	9000	10800	13500	17300	19000	24000	27000
Минимальный расход воздуха		3200	4000	4800	5800	7200	8600	10800	13800	15200	19200	24000
Максимальный расход воздуха ⁽¹⁾		4500	5500	6600	8100	9900	12200	15400	18200	21500	25500	30000
Акустические характеристики												
Уровень наружного шума	дБА	85	87	83	84	89	90	94	95	92	96	98
Уровень звуковой мощности (приток)		80	83	78	80	83	84	88	93	87	91	93

(1) : Все данные приведены при условиях эксплуатации в летний период: 35°C DB - 27°C DB 47% / 19°C WB - 25% свежего воздуха
 Условия эксплуатации в зимний период : 7°C DB - 20°C - 25% свежего воздуха
 Холодопроизводительность указана при номинальном расходе воздуха. Для получения значения холодопроизводительности при максимальном расходе воздуха применяется коэффициент 1.02.

Размеры и вес

1 Агрегат



2 Монтажная рама



3 Опорная рама



FX		25	30	35	40	55	70	85	100	110	140	170
Рисунок 1 - габариты агрегата												
A	мм	3970	3970	4750	4750	4750	5050	5050	5050	5650	5650	5650
B		1610	1610	2255	2255	2255	2255	2255	2255	2255	2255	2255
C		1055	1055	1340	1340	1340	1725	1725	1725	2150	2150	2150
Рисунок 2 - размеры монтажной рамы												
E	мм	1540	1540	2175	2175	2175	2175	2175	2175	2175	2175	2175
F		3960	3960	4730	4730	4730	5040	5040	5040	5630	5630	5630
Рисунок 3 - размеры опорной рамы												
G	мм	1540	1540	2175	2175	2175	2175	2175	2175	2175	2175	2175
H		3960	3960	4725	4725	4725	5040	5040	5040	5630	5630	5630
Масса												
Масса Стандартный агрегат	кг	950	980	1400	1450	1600	1800	1900	2000	2300	2400	2600

Конденсаторы воздушного охлаждения и сухие градирни



- Сухие градирни

FC NEOSTAR/FI NEOSTAR

20 - 1200 кВт

56

- Конденсаторы воздушного охлаждения – стандартный теплообменник

NEOSTAR

18 - 1250 кВт

58

- Конденсаторы воздушного охлаждения – микроканальный теплообменник

NEOSTAR WAVE

50 - 1660 кВт

60

Основные применения

- Кондиционирование, естественное охлаждение ... и охлаждение всех видов жидкостей совместимых с медью при максимальной температуре на входе 100°C.

Преимущества оборудования

- Замените градирни:
 - отсутствует бактериальное загрязнение воздуха и воды
 - нет потребления воды
 - более легкое обслуживание
 - низкие издержки на обслуживание
 - отсутствует производство пара
 - гибкость эксплуатации в зимнее время
 - простой и дешевый монтаж (стальные трубы)
 - легкость контроля температуры жидкости в зимний период
- Самое экономичное решение.
- Снижение затрат на техобслуживание благодаря использованию вентиляторов с прямым приводом.
- Оптимальное решение (уровень шума, энергопотребление, размер, тип регулировки температуры...) благодаря разнообразным возможностям выбора.



Общая информация

• Корпус:

- Корпус состоит из оцинкованной листовой стали и окрашенного оцинкованного металла серого цвета (RAL9002).
- Использование винтов из нержавеющей стали гарантирует отличную, долговременную устойчивость к коррозии (стандарт ISO 7253) и эстетичный внешний вид.
- Все использованные компоненты успешно прошли испытания на коррозию в соляном тумане и тесты Кестерниха.
- Агрегаты поставляются закрепленными на деревянном основании.

• Вентиляция:

- Серия FC/FI NEOSTAR оснащена 2-скоростными вентиляторами с внешним ротором (универсальный или дельта фланец) - Класс F.
- Серия FCH/FIH NEOSTAR оснащена двухскоростными вентиляторами с внешним ротором (универсальный или дельта фланец) - Класс H.
- Данные двигатели принадлежат к типу 400 В/3 ф/50 Гц, изолированные, IP54, соответствующие стандарту EN 60529, с перманентной смазкой.
- В базовой комплектации агрегаты с вентиляторами двигателя подключены и соединены следующим образом:
 - от 1 до 3 электрических щитов для моделей L (двигатели подключены последовательно),
 - от 2 до 8 электрических щитов для моделей P (двигатели подключены параллельно).
- Мы также можем по требованию поставить агрегаты без соединений (опция SCU).
- Защитные решетки соответствуют стандарту NF EN 294.
- Опционально также доступны агрегаты с вентиляторами двигателей типа EC (MEC), которые оптимизируют работу Вашей установки.
- Агрегаты с вентиляторами со специальным классом напряжения (FC/FI NEOSTAR):
 - M60: Двигатель вентилятора 400 В/3 фазы/60 Гц, IP54,

класс F, в исполнении 06P Ø 910 мм

- M26: Двигатель вентилятора 230 В/3 фазы/60 Гц, IP54, класс F, в исполнении 06P Ø 910 мм
- M25: Двигатель вентилятора 230 В/3 фазы/50 Гц, IP54, класс F, в исполнении 06P и 12P Ø 800 мм

• Теплообменник:

- Сухие градирни оснащены теплообменниками со следующими характеристиками:
 - Медные трубки с рифленным алюминиевым оребрением для наилучшей теплоотдачи
 - Коллекторы с воздуховыпускниками и сливными пробками
 - Соединения: стальная трубка, фланцы.
- Доступны специальные покрытия теплообменников (Виниловая защита (опция BAE), защита Vlygold Polual XT (BXT)) обеспечивает большее сопротивление коррозии при использовании в агрессивных атмосферах.

• Производительность:

- Поскольку производительность сухой градирни сильно зависит от условий работы, в данном документе не представляется возможным определить метод выбора.
- Для выбора сухой градирни, которая наилучшим образом соответствует Вашим потребностям, Вам потребуется специальная программа для выбора, которая будет предоставлена Вам по запросу.
- В экстренной ситуации свяжитесь с нами, указав: мощность, максимальный уровень шума днем/ночью, тип жидкости, температуру окружающей среды, температуру поступающей жидкости, температуру жидкости на выходе (или потока), максимально допустимо падение давления, иные внешние ограничения.

F	I	H	PU	06	D	L	04	D5	
(1)	(2)	(3)	(4)	(5)	(6)	(7)	(8)		
(1)	FC	Сухая градирня «City»						(4)	Количество полюсов
	FI	Сухая градирня «Industry»						(5)	D Фланец дельта Y Универсальный фланец
(2)	H	Двигатель класса H (только для моделей PU и SN)						(6)	Расположение вентиляторов: L Линейное расположение вентиляторов P Параллельное расположение вентиляторов
(3)	PN	Power Normal						(7)	Количество вентиляторов
	PE	Power Extra						(8)	Тип модуля
	PU	Power Ultra							
	SN	Silence Normal							
	SE	Silence Extra							
	SU	Silence Ultra							

Дополнительные принадлежности и функции

Корпус:		Теплообменник :	
RAL	Специальный цвет окраски	MCI	Многоконтурный
REN	Ножки выдвинуты на 240 мм (ножки = 800 мм)	VXT	Покрытие оребрений XT Blygold Polual.
RE2	Ножки выдвинуты на 840 мм (ножки = 1400 мм)	BAE	Защитное покрытие ребер
RE3	Ножки выдвинуты на 1340 мм (ножки = 1900 мм)	Свободный дренажный контур, когда установка не работает	
RE4	Ножки выдвинуты на 1840 мм (ножки = 2400 мм)	Фланцы, контрфланцы, болты и прокладки	
ECB	Упаковка в ящик	Стальные или латунные вентили 1/2" G для выпуска воздуха или слива воды	
Вентиляция:		Прочее:	
MTH	Двигатели оснащены защитным термостатом. Рекомендуются при частом включении вентиляторов (более 30 раз в течение часа) или совместно с регулированием скорости вращения	VEX	Расширительный бак.
IRP	Главный выключатель (выключатели) вентилятора.	MSK	Комплект монтажа к полу
C2V	Подключение для двух скоростей вращения.	Защита и управление:	
SCU	Без заводского подключения. Необходимо указать при заказе, если требуется конденсаторный агрегат без подключения.	СМР	Защитный отсек для двигателей.
M60	Агрегат с двигателем вентилятора 400 В / 3 Ф / 60 Гц ⁽¹⁾	RT1	СМР плюс управление циклами вентилятора.
M25	Агрегат с двигателем вентилятора 230 В / 3 Ф / 50 Гц ⁽¹⁾	RT2	СМР плюс управление регулировкой скорости (регулирование напряжения).
M26	Агрегат с двигателем вентилятора 230 В / 3 Ф / 60 Гц ⁽¹⁾	RT3	СМР плюс управление регулировкой скорости (регулирование частоты).
(1):	Только в исполнении FC/FI NEOSTAR – проконсультируйтесь с нами	MEC	Управление давлением конденсации с регулировкой скорости с использованием электронного выключателя (ЕС) двигателя.

FC/FI NEOSTAR		POWER				SILENCE			
		PN	PE	PU	FCH PU FIH PU	SN	SE	SU	FCH SN FIH SN
Температура воздуха		<70 °C	< 70 °C	< 60 °C	< 80 °C	<70 °C	< 70 °C	< 60 °C	< 80 °C
Диаметр		800	800	910	900	800	800	800	900
Количество полюсов		06P	06P	06P	06P	08P	12P	16P	08P
Напряжение		400V/3/50Hz				400V/3/50Hz			
Класс		F	F	F	H	F	F	F	H
DELTA (D)	ОБ/МИН	880	910	885	910	660	435	360	687
	Maxi W	1940	2650	2650	2600	990	360	235	1230
	Maxi A	3.9	6.0	6.0	5.5	2.4	1.1	0.6	3.0
	дБА	80	85	88	84	72	64	60	78
STAR (Y)	ОБ/МИН	670	730	685	738	485	340	255	540
	Maxi W	1210	1650	1650	1800	580	200	105	850
	Maxi A	2.2	3.1	3.1	3.0	1.2	0.5	0.2	1.6
	дБА	75	79	80	79	67	58	51	70

18 → 1250 кВт

Конденсатор с осевым вентилятором

Основные применения

- Агрегаты с конденсатором воздушного охлаждения новой серии **NEOSTAR** сконструированы для охлаждения и центрального кондиционирования и наружных установок. Базовые модели 470 охватывают диапазон мощностей от 18 до 1250 кВт.



Общая информация

• Высокотехнологичный теплообменник:

Агрегаты с конденсатором воздушного охлаждения серии **NEOSTAR** оснащены высокопроизводительными теплообменниками с профильным оребрением из алюминия, которое покрывает ребристые медные трубки.

С целью улучшения производительности, эффективности и сокращения размеров агрегатов для данного нового поколения конденсаторов было специально разработано данное оребрение.

Доступны специальные покрытия теплообменников (Виниловая защита (опция ВАЕ), защита Blygold Polual XT (ВХТ)) обеспечивает большее сопротивление коррозии при использовании в агрессивных атмосферах.

• Вентиляция:

В базовой комплектации серия конденсаторов с воздушным охлаждением **NEOSTAR** оснащена двухскоростными агрегатами с вентиляторами с внешним ротором (универсальный или дельта фланец).

Мощная серия **NEOSTAR** оснащена следующими вентиляторами с двигателем:

- > Ø 910 мм : 06P (D/Y)= 890/685 об./мин.,
- > Ø 800 мм : 06P (D/Y)= 895/685 об./мин.

Серия глушителя **NEOSTAR** оснащена следующими агрегатами с вентиляторами двигателя Ø 800 мм:

- > 08P (D/Y)= 660/ 515 ОБ./МИН.,
- > 12P (D/Y)= 435/ 330 ОБ./МИН.,
- > 16P (D/Y)= 360/255 ОБ./МИН..

Данные двигатели относятся к классу 400 В, трехфазных, 50 Гц, изолированных, IP54, класса F, соответствуют стандарту EN 60529, с перманентной смазкой. Если температура превысит 60°C, свяжитесь с нами для консультации.

В базовой комплектации агрегаты с вентиляторами двигателя подключены и соединены следующим образом:

- > Один электрический щит для моделей L (двигатели подсоединены последовательно),
- > Два электрических щита для моделей P (двигатели подсоединены параллельно).

Мы также можем по требованию поставить агрегаты без соединений (опция SCU).

Защитные решетки соответствуют стандарту NF EN 294.

В случае установки с горизонтальным воздушным потоком, следует учитывать доминирующее направление ветра, чтобы избежать риска повреждения пропеллера (вращение пропеллера в неправильном направлении при перерыве в работе) или сложностей с запуском на низкой скорости.

Опционально также доступны агрегаты с вентиляторами двигателей типа EC (MEC), которые оптимизируют работу Вашей установки.

Агрегаты с вентиляторами специального класса напряжения:

- > M60: Напряжение двигателя вентилятора 400 В/3 фазы/60 Гц, IP54, класс F, в исполнении 06P Ø 800 мм
- > M26: Напряжения двигателя вентилятора 230 В/3 фазы/60 Гц, IP54, класс F, в исполнении 06P Ø800 мм
- > M25: Напряжения двигателя вентилятора 230 В/3 фазы/50 Гц, IP54, класс F, в исполнении 06P и 12P Ø800 мм

• Корпус:

Корпус состоит из оцинкованной листовой стали и окрашенного оцинкованного металла серого цвета (RAL9002).

Использование винтов из нержавеющей стали гарантирует отличную, долговременную устойчивость к коррозии (стандарт ISO 7253) и эстетичный внешний вид.

Все использованные компоненты успешно прошли испытания на коррозию в соляном тумане и тесты Кестерниха.

Агрегаты поставляются закрепленными на деревянном основании.

Номенклатура

PE	06	D	P	16	B3
SU	16	Y	P	14	A2
(1)	(2)	(3)	(4)	(5)	(6)

(1)	PN	Power Normal	(3)	D	Фланец дельта
	PE	Power Extra		Y	Универсальный фланец
	PU	Power Ultra	(4)	Расположение вентиляторов:	
	SN	Silence Normal		L	Линейное расположение вентиляторов
	SE	Silence Extra		P	Параллельное расположение вентиляторов
	SU	Silence Ultra	(5)	Количество вентиляторов	
(2)	Количество полюсов	(6)		Тип модуля	

Дополнительные принадлежности и функции

Корпус:	
RAL	Специальный цвет окраски
REN	Ножки выдвинуты на 240 мм (ножки = 800 мм)
RE2	Ножки выдвинуты на 840 мм (ножки = 1400 мм)
RE3	Ножки выдвинуты на 1340 мм (ножки = 1900 мм)
RE4	Ножки выдвинуты на 1840 мм (ножки = 2400 мм)
ECB	Упаковка в ящик
Вентиляция:	
MTH	Двигатели оснащены защитным термостатом. Рекомендуются при частом включении вентиляторов (более 30 раз в течение часа) или совместно с регулированием скорости вращения
IRP	Главный выключатель (выключатели) вентилятора.
C2V	Подключение для двух скоростей вращения.
SCU	Без заводского подключения. Необходимо указать при заказе, если требуется конденсаторный агрегат без подключения.
M60	Напряжение двигателя вентилятора 400 В/3 фазы/60 Гц ⁽¹⁾
M25	Напряжения двигателя вентилятора 230 В/3 фазы/50 Гц ⁽¹⁾
M26	Напряжения двигателя вентилятора 230 В/3 фазы/60 Гц ⁽¹⁾

Теплообменник :	
MCI	Многоконтурный
BXT	Покрытие оребрений XT Blygold Polual.
BAE	Виниловая защита оребрения.
Защита и управление:	
CMP	Защитный отсек для двигателей.
RP1	CMP + управление давлением конденсации с вентиляционными циклами.
RP2	CMP + управление давлением конденсации с регулировкой скорости (напряжение)
RP3	CMP + управление давлением конденсации с регулировкой скорости (частота)
MEC	Управление давлением конденсации с регулировкой скорости с использованием электронного выключателя (ЕС) двигателя.
MSK	Комплект монтажа к полу

(1) : Обратитесь в представительство.

50 → 1660 кВт

Конденсатор с осевым вентилятором

Основные применения

- Холодильные установки для наружного монтажа.
- Супермаркеты и пищевые предприятия

Преимущества оборудования

- Серия разработана с целью минимизации площади основания
- Высокомощная плотность для оптимизации энергопотребления
- Микроканальная технология позволяет значительно сократить заправку хладагента
- Современная конструкция со скрытым расположением компрессоров, вентиляторов и насоса для отличной интеграции в архитектурные конструкции.



Общая информация

Серия **NEOSTAR WAVE** оптимизирована для минимизации площади основания, необходимой для установки при сочетании оригинальной конструкции и инновационной технологии. Для простоты установки в ограниченном пространстве конденсатор представляет собой модули, расположенные вокруг W-образного микроканального оребрения.

Микроканальное оребрение позволяет в значительной степени сократить заправку конденсатора хладагентом. Модульная конструкция позволяет выполнять отдельное подключение каждого модуля, предлагая автономную регулировку разрядки нескольких компримированных стоек. Пользователь может использовать только один конденсатор, что снижает потребность в площади и время установки.

• Корпус:

Корпус изготовлен из оцинкованной листовой стали, окрашенный белой RAL 9002 порошковой полиэфирной краской.

Скрытые противовзломные окрашенные решетки эстетичного дизайна (опция)

Агрегат привлекательного дизайна и небольшой высоты (< 2 метров) для идеальной архитектурной интеграции

• Теплообменник:

Серия **NEOSTAR WAVE** оснащена микроканальным теплообменником из алюминия, предлагающим надежность и прочность (высокую механическую стойкость оребрения) и высокую коррозионную устойчивость.

Данная технология подтвердила свои преимущества при использовании в автомобильном секторе, и сейчас благодаря им используется в производстве холодильного оборудования и агрегатов для кондиционирования воздуха. Данные теплообменники обладают большей эффективностью в сравнении с традиционными теплообменниками (медные трубки/алюминиевое оребрение). Более легкий вес облегчает работу с ними.

Поскольку теплообменник припаивается за одну операцию, риск протечек значительно сокращается. Действует также строгий контроль качества – вся продукция на 100% тестируется.

При работе в агрессивных атмосферах доступно специальное покрытие теплообменников, улучшающее их коррозионную стойкость.

• Вентиляция:

Серия **NEOSTAR WAVE** оснащена высоконадежными внешними роторными вентиляторами.

ДВИГАТЕЛИ AC :

- > Ø 800 мм : 06P (D/Y) = 885/685 об./мин.
- > Ø 800 мм : 08P (D/Y) = 660/485 об./мин.
- > Ø 800 мм : 12P (D/Y) = 435/340 об./мин.
- > Ø 800 мм : 16P (Y) = 255 об./мин.
- > Ø 800 мм : 06P (D/Y) мощный двигатель = 910/730 об./мин.

Данные встроенные двигатели имеют следующие характеристики: 400 В/3 ф/50 Гц, IP54, 2 скорости (подключения star или delta), класс F, соответствуют стандарту EN 60529, постоянная смазка.

Свяжитесь с нами, если необходима работа при температуре более 60°C.

Защитные ограждения вентилятора соответствуют стандарту безопасности.

ДВИГАТЕЛИ ЕС:

Высоконадежные двигатели вентиляторов с электронным переключением (ЕС) также доступны в качестве опции, позволяя оптимизировать работу вашей установки:

- > Ø 800 мм : ЕС1 (двигатель ЕСувеличенного размера) = до 1020 об./мин.,
- > Ø 800 мм : ЕС2 = до 730 об./мин.

Данный двигатель предоставляет экономию электроэнергии для данного класса мощности: можно проводить подробное сравнение баланса электроэнергии для каждого проекта (проконсультируйтесь с нами).

В базовой комплектации агрегаты с вентиляторами двигателя подключены и соединены следующим образом.

Номенклатура

MXW (1)	06 (2)	D (3)	8 (4)	P (5)	04 (6)	
(1)	MXW	Название серии			(4)	Диаметр вентилятора:
(2)	06	Количество полюсов			8	Ø 800 мм
(3)	D	Фланец дельта			(5)	Расположение вентиляторов:
	Y	Универсальный фланец			L	Линейное расположение вентиляторов
					(6)	Количество вентиляторов

Дополнительные принадлежности и функции

Корпус:		Теплообменник :	
ACR	SilenTop (шумоподавление)	MCI	Многоконтурный
G2F	Защитные решетки (2 панели)	BXT	Защита теплообменника Blygold Polual XT (проконсультируйтесь с нами)
Вентиляция:		BOE	Защита теплообменника Languard
CMU	Двигатели подключены на заводе-изготовителе (двигатели AC)	Защита и управление:	
SCM	Без подключенных двигателей (двигатели EC)	CMP	Защитный отсек двигателя (вентиляторы AC)
C2V	2-хскоростной, подключенный к распределительной коробке	RP2	CMP + управление давлением конденсации с регулировкой скорости (напряжение)
IRP	Бесконтактный переключатель (переключатели)	RP3	CMP + управление давлением конденсации с регулировкой скорости (частота)
		CSC	Компаратор сигналов (мультиконтурная конфигурация)
		Другие опции :	
		PAV	Виброизоляторы
		CON	Упаковка для отгрузки в контейнере



Опция SilenTop скрывает вентиляторы и выступает в роли шумопоглощающего кожуха. Идеально подходит для городской среды

Чиллеры и тепловые насосы



- Чиллеры/тепловые насосы с конденсатором воздушного охлаждения

ECOLEAN

9 - 200 кВт

64

- Чиллеры/тепловые насосы с конденсатором воздушного охлаждения

NEOSYS

200 - 1000 кВт

74

- Чиллеры/тепловые насосы с конденсатором водяного охлаждения

HYDROLEAN

20 - 165 кВт

80

- Чиллеры/тепловые насосы с конденсатором водяного охлаждения/
чиллер без конденсатора

MWC/MRC

180 - 720 кВт

86

9 → 20 кВт



Чиллеры/тепловые насосы с конденсатором
воздушного охлаждения

Основные применения

- Небольшие офисы
- Магазины
- Отели
- Промышленные предприятия
- Административные здания
- Небольшие коммерческие и жилые здания

Преимущества оборудования

- Хладагент R407C, спиральные компрессоры
- Агрегаты со встроенным насосом и опциональным аккумулялирующим баком
- Электронная система управления
- Поставка со склада
- Сверхкомпактный агрегат для наружной или внутренней установки



Общая информация

Чиллеры и тепловые насосы **ECOLEAN** используются для **комфортного кондиционирования маленьких магазинов и офисов.**

Серия **ECOLEAN** создана с использованием самых последних технологий, таких как спиральные компрессоры, микропроцессорная система управления, паяный пластинчатый теплообменник и т.п. Агрегаты поставляются в двух исполнениях: только охлаждение и тепловой насос.

Оригинальная конструкция корпуса имеет следующие преимущества:

- Небольшие габаритные размеры
- Оптимальный доступ к различным компонентам
- Высоконапорный вентилятор конденсатора с располагаемым давлением (исполнение FP - до 200 Па)

Данный модельный ряд также предлагается со встроенным в тот же корпус и очень компактным гидравлическим модулем, (исполнение НУ = гидравлический модуль). Он включает всё необходимое для корректной работы агрегата:

- Одинарный насос
- Водяной фильтр
- Реле протока
- Расширительный бак,
- воздуховыпускной клапан
- Предохранительные клапаны сброса давления...

Также доступно исполнение со встроенным гидравлическим оборудованием и дополнительным аккумулялирующим баком, встроенным в тот же корпус (версия HN = модуль «Hydronic»), бак может быть оснащен дополнительными электрическими нагревателями.

Основные компоненты

- Рама из оцинкованной стали с отверстиями для транспортировки вилочным погрузчиком
- Окрашенный корпус из оцинкованного стального листа
- Цвет окраски RAL 9002
- Герметичный спиральный компрессор
- Хладагент R407C
- Теплоизолированный паяный пластинчатый испаритель из нержавеющей стали марки 304
- Осевой вентилятор конденсатора - располагаемое давление зависит от исполнения
- Отсек с аппаратурой управления и защиты соответствует требованиям стандарта EN 60 204-1
- Один холодильный контур
- Фильтр-осушитель, соленоидный вентиль, терморегулирующий вентиль, реле высокого и низкого давления, жидкостной ресивер и 4-ходовой вентиль (только для тепловых насосов)
- **CLIMATIC** микропроцессорный контроллер с дисплеем
- Комплект для круглогодичной эксплуатации входит в стандартную комплектацию всех моделей
- Резьбовые патрубки для подсоединения водяных труб

Расширенный микропроцессорный контроллер

CLIMATIC микропроцессорный контроллер с дисплеем

- Таймера:
 - > Выравнивание времени работы компрессоров
 - > Предотвращение работы компрессоров короткими циклами
- Отображение на дисплее температуры воды на входе/выходе
- Сохранение в памяти и отображение на дисплее аварийных кодов для каждого компонента
- Формирование сигнала общей аварии
- Дистанционное включение и отключение
- Защита от замораживания
- Управление циклами оттаивания (только для тепловых насосов)
- Управление гидравлическим модулем (насос, предохранительные устройства и т.п.)
- Цифровой дисплей и функциональные кнопки
- Пульт дистанционного управления (до 100 м)
 - > Отображение следующих параметров:
 - Уставка температуры в режиме охлаждения и нагрева
 - Температура воды на входе/выходе
 - Температура оттаивания (тепловой насос)
 - Аварийные коды
 - Режимы работы
 - > Управление агрегатом:
 - Включение/отключение
 - Рабочий режим: нагрев/охлаждение

ESOLEAN - EAC/EAR		91	111	151	191	211
Режим охлаждения						
Холодопроизводительность ⁽¹⁾	КВт	8,84	11,2	13,4	17,4	19,2
EER ⁽³⁾		2,86	2,96	2,72	2,74	2,72
ESEER ⁽³⁾		3,16	3,22	3,17	3,21	3,30
Режим нагрева						
Теплопроизводительность ⁽²⁾	КВт	8,96	11	13,1	17,4	19,7
Коэффициент энергоэффективности COP		2,66	2,47	2,48	2,55	2,56
Электрические характеристики						
Напряжение		400 В/3 фаз/50 Гц				
Холодильный контур						
Количество контуров		1				
Количество компрессоров		1				
Тип испарителя		Паяный пластинчатый				
Количество ступеней мощности		1				
Масса хладагента в одном контуре (только охлаждение/тепловой насос)	кг	3/3,1	3/3,1	3,4/3,9	4/5	5,5/6,5
Падение давления						
Номинальный расход воды	м ³ /h	1,51	1,91	2,3	2,99	3,29
Падение давления без водяного фильтра	кПа	25	39	29	47	41
Гидравлическое сопротивление при наличии водяного фильтра (опция)		49	66	58	81	78
Гидравлические соединения						
Тип		Внутренняя резьба				
Диаметр		1"				
Акустические характеристики						
Общий уровень звуковой мощности ⁽³⁾	дБА	73	75	76	76	79
Уровень звуковой мощности с шумопоглощающим кожухом ⁽¹⁾		72	75	75	75	76

Технические характеристики - Высоконапорное исполнение

ESOLEAN FP - EAC/EAR		91	111	151	191	211
Режим охлаждения						
Холодопроизводительность ⁽¹⁾	КВт	8,8	11,1	13,3	17,3	19,1
EER ⁽³⁾		2,3	2,1	2,0	2,2	2,2
Режим нагрева						
Теплопроизводительность ⁽²⁾	КВт	9	11,1	13,1	17,5	19,8
Коэффициент энергоэффективности COP		2,3	1,9	2	2,2	2,3
Электрические характеристики						
Напряжение		400 В/3 фаз/50 Гц				
Холодильный контур						
Количество контуров		1				
Количество компрессоров		1				
Тип испарителя		Паяный пластинчатый				
Количество ступеней мощности		1				
Масса хладагента в одном контуре (только охлаждение/тепловой насос)	кг	3/3,1	3/3,1	3,4/3,9	4/5	5,5/6,5
Падение давления						
Номинальный расход воды	м ³ /h	1,51	1,91	2,3	2,98	3,29
Падение давления без водяного фильтра	кПа	24,8	38,9	28,5	46,5	41
Гидравлическое сопротивление при наличии водяного фильтра (опция)		49	66	58	81	78
Гидравлические соединения						
Тип		Внутренняя резьба				
Диаметр		1"				
Акустические характеристики						
Общий уровень звуковой мощности ⁽³⁾	дБА	79	82	82	82	83
Уровень звуковой мощности с шумопоглощающим кожухом ⁽¹⁾		79	81	82	82	82

(1) Вода: 12°C/7°C - Воздух: 35°C

(2) Вода: 45°C - Воздух: 7°C

(3) Данные условий EUROVENT

Check ongoing validity of certificate :
eurovent-certification.com
certiflash.com



Пределные эксплуатационные характеристики

ECOLEAN - EAC/EAR		91	111	151	191	211
Пределные эксплуатационные характеристики (только охлаждение / тепловой насос)						
Максимальная температура наружного воздуха	°C	46/23				
Минимальная температура наружного воздуха		0°C (-15°C опция)/ -10°C (-15°C опция)				
Максимальная температура воды на входе		17/43				
Минимальная температура воды на выходе		+5°C and -10°C (опция)/ +20°C				

Технические характеристики - Встроенный гидравлический модуль

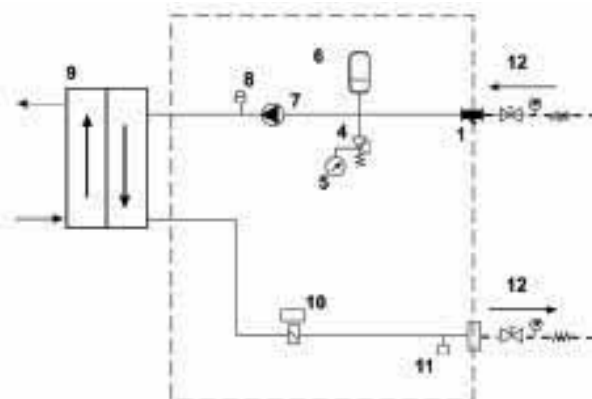
EAC/EAR - HY / HN		91	111	151	191	211
Насос						
Номинальный расход воды	m ³ /h	1,51	1,91	2,3	2,98	3,29
Располагаемое статическое давление	кПа	196	161	152	140	126
Напряжение	В/фаз/Гц	230/1/50			400/3/50	
Потребляемая мощность	кВт	0,49			0,72	
Максимальный ток	А	2,3			1,4	
Объем расширительного бака	л	5				
Макс. давление - Расширительный бак	Бар	4				
Масса	кг	14				15
Аккумулирующий бак ⁽¹⁾						
Объем	л	50				
Масса	кг	30				
Нагреватель защиты от замораживания (опция)	кВт	2,25				
Дополнительный электрический нагреватель (опция только для тепловых насосов)		6				

(1) Только для серии "Hydronic"

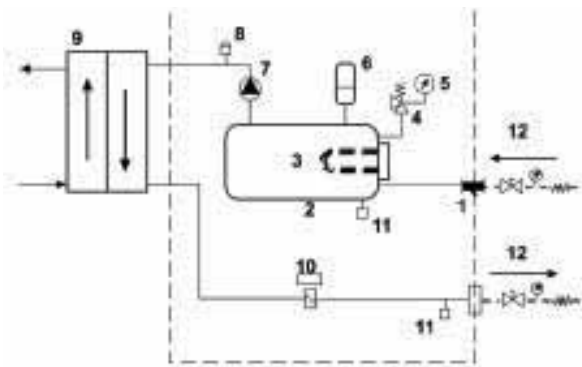
Принципиальные схемы

Встроенный гидравлический модуль

Модуль "Hydraulic" (HY)



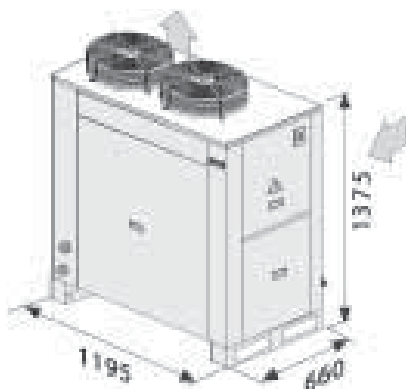
Модуль "Hydronic" (HN)



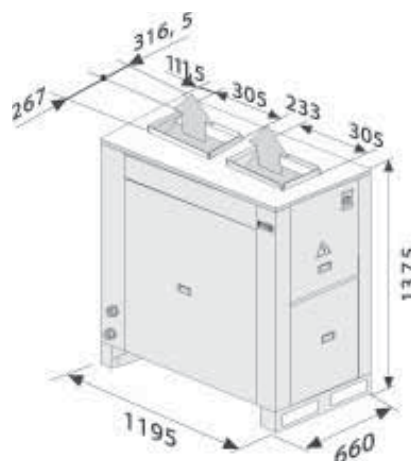
1	Водяной фильтр (съемный)	5	Манометр	9	Пластинчатый теплообменник
2	Аккумулирующий бак	6	Расширительный бак	10	Реле протока
3	Погружной электронагреватель в баке (опция)	7	Насос	11	Сливной вентиль
4	Предохранительный клапан	8	Воздуховыпускной клапан	12	Запорные водяные вентили (опция)

Размеры и вес

Стандартное исполнение



Высоконапорное исполнение



EAC/EAR		91	111	151	191	211
Стандартное исполнение						
Эксплуатационная масса ⁽¹⁾	кг	150	158	172	185	250
Высоконапорное исполнение						
Эксплуатационная масса ⁽¹⁾	кг	159	176	190	204	268
Дополнительная масса						
модуль «HYDRAULIC» без воды ⁽²⁾	кг			14		15
Модуль «HYDRONIC» без воды ⁽²⁾				44		45

(1) Без модуля «HYDRAULIC» или «HYDRONIC»

(2) Данное значение массы следует прибавить к массе соответствующего агрегата. Внимание! При определении полной массы следует учитывать массу отдельных компонентов.

Дополнительные принадлежности и функции

- Электрический нагреватель в аккумулирующем баке (модели с электропитанием 230В - 400В) ⁽²⁾
- Эпоксидное покрытие ребер конденсатора из алюминия
- Главный выключатель
- Плавный пуск ⁽¹⁾
- Реле контроля фаз
- Защита испарителя от замораживания
- Погружной нагреватель аккумулирующего бака
- Реле протока ⁽³⁾
- Водяной фильтр (устанавливается на месте) ⁽³⁾
- Защитная решетка теплообменника
- Комплект для эксплуатации при низкой температуре наружного воздуха (до -15°C) - модели только обогрев ⁽²⁾
- Термостатическое впрыскивание горячего газа
- Комплект для низкой температуры воды (температура воды на выходе: 0°C / -5°C / -10°C)
- Звукоизоляция компрессора
- Резиновые виброизоляторы (поставляются отдельно)
- Манометры высокого и низкого давления хладагента
- Запорные вентили (устанавливаются на месте)
- Сетевой интерфейс Modbus
- Динамическая уставка
- Дистанционный пульт управления (устанавливается на месте)

(1) Только для моделей с электропитанием 400 В / 3 ф / 50 Гц

(2) Только для тепловых насосов

(3) Стандартная комплектация для исполнений "Hydraulic" и "Hydronic"

20 → 200 кВт

Чиллеры/тепловые насосы с конденсатором
воздушного охлаждения

Основные применения

- Офисы
- Отели
- Больницы
- Промышленные предприятия
- Административные здания
- Коммерческие и жилые здания

Преимущества оборудования

- Очень высокая эффективность благодаря хладагенту R410A
- Сверхнизкошумная работа
- Хладагент R410A, спиральные компрессоры
- Расширенный микропроцессорный контроллер CLIMATIC™
- Агрегат с гидравлическим модулем и аккумулярующим баком
- Сверхкомпактный агрегат для наружной или внутренней установки



Общая информация

Модельный ряд агрегатов **ECOLEAN** предлагает оптимальное решение для кондиционирования воздуха в самых разных коммерческих и торговых помещениях (офисах, магазинах, ресторанах...) или на промышленных объектах.

Данная серия разработана на основе новейших технологий, обеспечивая высокую энергоэффективность на протяжении всего года благодаря спиральным компрессорам Multiscroll R410A, оптимальной площади теплообменной поверхности, а также насосу с регулируемой скоростью eDrive™ (опция).

Целью компании Lennox при создании серии **ECOLEAN** была разработка самого бесшумного из существующих на рынке чиллера. Данная задача была реализована с помощью научно-исследовательских инноваций как в области новых технологий при создании лопастей вентилятора, так и применения бесшумного компрессора. Серия **ECOLEAN™** имеет одну из лучших шумовых характеристик благодаря использованию вентиляторов OWLET нового поколения в сочетании с шумопоглощающим кожухом компрессора.

МОДЕЛЬНЫЙ РЯД ECOLEAN включает две базовые модели:

- Стандартное исполнение (S): предназначено главным образом для наружного монтажа (доступное статическое давление 75 Па)
- Исполнение с высоконапорным вентилятором (F): подходит для монтажа внутри помещения, когда необходимо высокое доступное статическое давление (от 75 до 250 Па).

Каждая модель серии **ECOLEAN** доступна в 3-х основных исполнениях, соответствующих любым потребностям клиентов:

- **Стандартное исполнение (-):** Данное исполнение представляет собой агрегат со стандартной энергоэффективностью с двухскоростными вентиляторами.
- **Малозащумное исполнение (LN):** Данное исполнение демонстрирует малозащумную характеристику (понижение уровня шума в среднем на -7 дБ (A)) благодаря работе вентилятора на малой скорости и высокоэффективного шумопоглощающего кожуха компрессора.
- **Сверхмалозащумное исполнение (SLN):** Данное исполнение отличается высокой степенью шумопоглощения (снижение уровня шума в среднем на -10 дБ(A)) благодаря работе вентилятора на низкой скорости и изоляции компрессора в высокоэффективный шумопоглощающий ящик.

Данный модельный ряд также предлагается со встроенным и очень компактным гидравлическим модулем (исполнение HY = Гидравлический модуль). Он включает всё необходимое для корректной работы агрегата:

- Один насос (два насоса - опция),
- Водяной фильтр (устанавливается в качестве стандарта)
- Расширительный бак,
- Воздуховыпускной клапан,
- Предохранительные клапаны сброса давления...

Также доступно исполнение со встроенным гидравлическим оборудованием и дополнительным аккумулярующим баком (версия HN = Модуль «Hydronic»), бак может быть оснащен дополнительными электрическими нагревателями.

Основные компоненты

- Рама из оцинкованной стали с отверстиями для транспортировки вилочным погрузчиком
- Окрашенный корпус из оцинкованного стального листа
- Цвет окраски RAL 9002
- Герметичный спиральный компрессор
- Экологически безопасный хладагент R410A
- Теплоизолированный паяный пластинчатый испаритель из нержавеющей стали марки 304
- Осевой вентилятор конденсатора - располагаемое давление зависит от исполнения
- Отсек с аппаратурой управления и защиты соответствует требованиям стандарта EN 60 204-1
- 1 или 2 (в зависимости от типоразмера) независимых холодильных контура
- Фильтр-осушитель, соленоидный вентиль, терморегулирующий вентиль, реле высокого давления, преобразователи высокого и низкого давления, жидкостной ресивер и 4-ходовой вентиль (только для тепловых насосов)
- **CLIMATIC** микропроцессорный контроллер с дисплеем
- Комплект для круглогодичной эксплуатации входит в стандартную комплектацию всех моделей
- Резьбовые патрубки и фланцы для подсоединения водяных труб
- Главный выключатель
- Реле протока
- Водяной фильтр

Расширенный микропроцессорный контроллер

МИКРОПРОЦЕССОРНЫЙ КОНТРОЛЛЕР CLIMATIC обеспечивает следующие функции:

- 7 запланированных временных зон в день для управления энергопотреблением и уровнем шума.
- PI регулирование температуры воды с выравниванием времени наработки компрессоров.
- Изменение уставки температуры воды в зависимости от температуры наружного воздуха.
- Возможность установки уровня шума в зависимости от временного периода (Автоматический режим, Автоматический тихий режим или Тихий режим).
- Управление работой компрессора не в коротком цикле
- Динамическое оттаивание.
- Автоматическая разгрузка компрессора в случае избыточного давления конденсации.
- Регулирование водяного насоса с выравниванием времени наработки и автоматическим переключением в случае неполадки в работе одного из насосов.
- Регулирование потока воды насоса с целью снижения ежегодного потребления электроэнергии на его работу.
- Управление ведущий/ведомый или каскадное управление 2 (двумя) или до 8 агрегатов с выравниванием времени наработки и автоматическим переключением в случае аварии.

Пользовательский пульт управления DC60 поставляется в стандартном исполнении и установлен на передней панели агрегата и защищен от дождя и УФ-излучения пластиковой крышкой. Пользовательский пульт управления DC60 обеспечивает следующие функции:

- Отображение и регулирование температуры горячей и холодной воды.
- Отображение и регулирование рабочего режима (охлаждение, нагрев, автоматический режим).
- Отображение режима работы (рабочий, не рабочий период).
- Отображение состояния основных компонентов.
- Код аварии и обозначение на дисплее.
- Отображение показателей высокого и низкого давлений в контурах.



Компактное встроенное гидравлическое оборудование

Технические характеристики - Стандартное исполнение

EAC/EAR		251	291	351	431	472	552	672	812	
Режим охлаждения										
Холодопроизводительность ⁽¹⁾	КВт	22,1	25,9	32,0	37,6	44,1	50,7	63,4	75,4	
EER ⁽³⁾		2,9	2,85	2,86	2,81	2,9	2,79	2,83	2,82	
ESEER		3,27	3,26	3,26	3,18	3,91	3,87	3,86	3,96	
Режим нагрева										
Теплопроизводительность ⁽²⁾	КВт	23,6	27,6	33,6	37,8	47,8	54,7	68,0	75,7	
Коэффициент энергоэффективности COP		3,0	3,0	3,0	2,91	3,0	2,94	3,0	2,92	
Электрические характеристики										
Напряжение		400 В/3 фаз/50 Гц								
Холодильный контур										
Тип хладагента		R410A								
Количество контуров (только охлаждение/тепловой насос)de		1								
Количество компрессоров		1				2				
Тип испарителя		Паяный пластинчатый								
Количество ступеней мощности		1				2				
Масса хладагента в одном контуре (только охлаждение/тепловой насос)	кг	5,5/ 5,8	6,11/ 6,5	8/ 8,7	9/ 10	11/ 11,4	12,2/ 12,7	16,1/ 16,8	18,5/ 19,3	
Падение давления										
Номинальный расход воды	м³/h	3,8	4,45	5,5	6,47	7,59	8,72	10,9	12,98	
Падение давления без водяного фильтра	кПа	51	54	30	34	32	34	40	47	
Гидравлическое сопротивление при наличии водяного фильтра (опция)		69	78	60	73	50	57	71	87	
Гидравлические соединения										
Тип		Внутренняя резьба								
Диаметр		1 1/2"				2"				
Акустические характеристики										
Уровень акустической мощности / Уровень давления звука ⁽⁴⁾	LN ⁽⁵⁾	дБА	71/40	70/39	71/40	72/41	74/43	73/42	74/43	75/44
	STD		76/44	76/44	77/45	78/46	79/47	79/47	80/48	81/49

EAC/EAR		1003	1103	1203	1303	1403	1604	1804	2104	
Режим охлаждения										
Холодопроизводительность ⁽¹⁾	КВт	88,2	102	112	126	139	149	174	199	
EER ⁽³⁾		2,83	2,9	2,79	2,86	2,87	2,76	2,9	2,8	
ESEER		4,19	3,97	3,83	3,87	3,98	4,02	3,98	3,76	
Режим нагрева										
Теплопроизводительность ⁽²⁾	КВт	95	108	118	130	143	159	180	205	
Коэффициент энергоэффективности COP		3,05	3	3	2,92	2,97	3	2,95	2,85	
Электрические характеристики										
Напряжение		400 В/3 фаз/50 Гц								
Холодильный контур										
Тип хладагента		R410A								
Количество контуров (только охлаждение/тепловой насос)		2								
Количество компрессоров		3				4				
Тип испарителя		Паяный пластинчатый								
Количество ступеней мощности		3				4				
Масса хладагента в одном контуре (только охлаждение/тепловой насос)	кг	23,5/ 23,3	26/ 28	27/ 29,5	30/ 32,2	33,7/ 35,5	36,2/ 40	45/ 52	47/ 54	
Падение давления										
Номинальный расход воды	м³/h	15,2	17,6	19,2	21,6	23,9	25,7	29,9	34,2	
Падение давления без водяного фильтра	кПа	35	34	40	48	48	43	48	64	
Гидравлическое сопротивление при наличии водяного фильтра (опция)		43	47	57	69	76	61	73	95	
Гидравлические соединения										
Тип		Внутренняя резьба						Фланец		
Диаметр		2 1/2"						3"		
Акустические характеристики										
Уровень акустической мощности / Уровень давления звука ⁽⁴⁾	SLN ⁽⁵⁾	дБА	72/40	75/43	76/44	78/46	78/46	76/44	77/45	80/48
	LN ⁽⁵⁾		75/43	76/44	79/47	81/49	81/49	78/46	81/49	83/51
	STD		80/48	82/50	85/53	87/55	87/55	85/53	87/55	90/57

(1) Вода: 12°C/7°C - Воздух: 35°C

(2) Вода: 45°C - Воздух: 7°C

(3) Данные условий EUROVENT

(4) Уровень акустической мощности и уровень давления звука на расстоянии 10 м от агрегата в условиях свободного пространства соответствует норме ISO3744

(5) Максимальный уровень звуковой мощности только при выборе режима «Тихий». Если выбран режим «Автоматический тихий», агрегат может работать на высокой скорости вентилятора при полной нагрузке и не разгружать компрессор при высоком давлении в случае очень высокой или очень низкой температуры воздуха.

Check ongoing validity of certificate
eurovent-certification.com
certiflash.com



EAC/EAR		ВСЕ ТИПОРАЗМЕРЫ	
Предельные эксплуатационные характеристики		РЕЖИМ ОХЛАЖДЕНИЯ	РЕЖИМ НАГРЕВА
Максимальная температура наружного воздуха	°C	+48	+23
Минимальная температура наружного воздуха		-15	-12
Макс. температура воды – Стандартное исполнение		+22	+43
Минимальная температура воды на выходе		-10 (опция)/ +5 (стандартная модель)	-

Технические характеристики - Встроенный гидравлический модуль

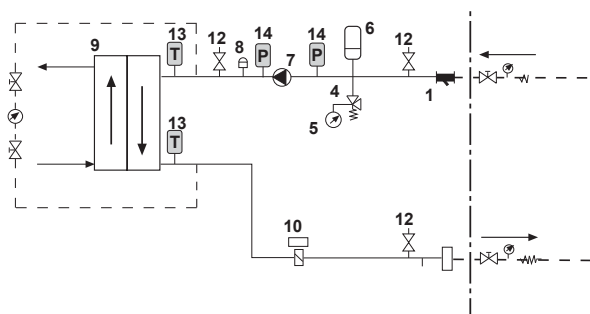
ECOLEAN HY / HN		251	291	351	431	472	552	672	812
Насос									
Номинальный расход воды	m³/h	3,8	4,45	5,5	6,62	7,59	8,72	10,9	12,98
Располагаемое статическое давление	кПа	131	106	150	96	128	115	165	107
Напряжение		400 В/3 фаз/50 Гц							
Потребляемая мощность	КВт	0,72		1,1		1,17		1,55	
Объем расширительного бака	л	12				18			
Макс. давление - Расширительный бак	Бар	4							
Масса	кг	16		17		23		24	
Аккумулирующий бак ⁽¹⁾									
Объем	л	75				100			
Масса	кг	31				32		33	
Нагреватель защиты от замораживания (опция)	КВт	2,25							
Дополнительный электрический нагреватель (опция только для агрегатов в исполнении HN)		9				12			

ECOLEAN HY / HN		1003	1103	1203	1303	1403	1604	1804	2104	
Насос										
Номинальный расход воды	m³/h	15,17	17,61	19,23	21,62	23,87	25,66	29,93	34,23	
Располагаемое статическое давление	кПа	186	176	155	132	119	116	140	176	
Напряжение		400 В/3 фаз/50 Гц								
Потребляемая мощность	КВт	2,45				2,93		3,7		4
Объем расширительного бака	л	35				50				
Макс. давление - Расширительный бак	Бар	4								
Вес (EAC/EAR)	кг	26				29		74		92/97
Аккумулирующий бак ⁽¹⁾										
Объем	л	240				350				
Масса	кг	55				70				
Нагреватель защиты от замораживания (опция)	КВт	6				8,25				
Дополнительный электрический нагреватель (опция только для агрегатов в исполнении HN)		24				36				

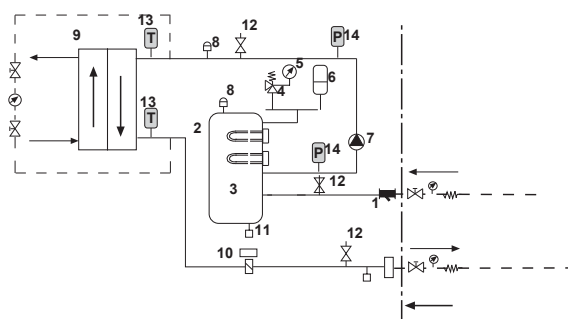
(1) Только для серии "Hydronic"

Принципиальные схемы - Встроенный гидравлический модуль

Модуль "Hydraulic" (HY)



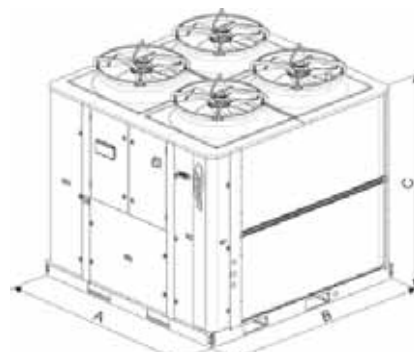
Модуль "Hydronic" (HN)



1	Съемный водяной фильтр	6	Расширительный бак	11	Сливной вентиль
2	Аккумулирующий резервуар	7	Водяной насос	12	Контрольные точки давления
3	Нагреватель аккумулирующего резервуара (дополнительно)	8	Воздуховыпускной клапан	13	Датчик температура воды
4	Предохранительный клапан	9	Пластинчатый теплообменник	14	Преобразователь давления воды (при выборе опции регулируемого расхода воды)
5	Манометр	10	Реле протока		

Размеры и вес

Стандартное исполнение

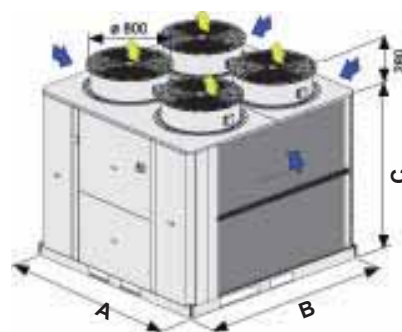


EAC/EAR		251	291	351	431	472	552	672	812
A	ММ	1195				1960			
B		980				1195			
C		1375							
D		241	260	260	260	241	260	260	260
Эксплуатационная масса ⁽¹⁾	КГ	243	251	271	300	480	492	534	578
Дополнительная масса									
модуль «HYDRAULIC» без воды ⁽²⁾	КГ	16		17		23		24	
модуль «HYDRONIC» без воды ⁽²⁾		47		48		55		57	

EAC/EAR		1003	1103	1203	1303	1403	1604	1804	2104	
A	ММ	2250								
B		1420				2300				
C		1855				1954				
D		273								
Эксплуатационная масса ⁽¹⁾	КГ	663	831	964	1016	1045	1347	1703	1723	
Дополнительная масса										
модуль «HYDRAULIC» без воды ⁽²⁾	КГ	26			29		74		92/97	
Модуль «HYDRONIC» без воды ⁽²⁾		EAC/EAR	81			84		144		162/167

Размеры и вес

Высоконапорное исполнение



EAC/EAR FM		251	291	351	431	472	552	672	812
A	ММ	1195	1195	1195	1195	1960	1960	1960	1960
B		980	980	980	980	1195	1195	1195	1195
C		1375	1375	1375	1375	1375	1375	1375	1375
Эксплуатационная масса ⁽¹⁾	КГ	258	266	286	315	510	522	564	608

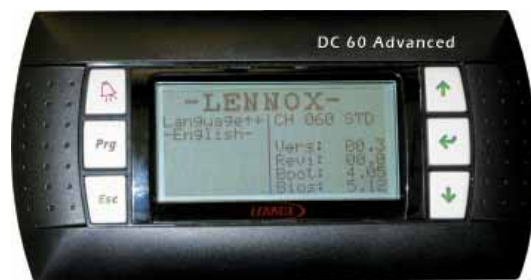
EAC/EAR FM		1003	1103	1203	1303	1403	1604	1804	2104
A	ММ	2250	2250	2250	2250	2250	2250	2250	2250
B		1420	1420	1420	1420	1420	2300	2300	2300
C		1875	1875	1875	1875	1875	1975	1975	1975
Эксплуатационная масса ⁽¹⁾	КГ	703	871	1004	1056	1085	1387	1783	1803

(1) Без модуля «HYDRAULIC» или «HYDRONIC»

(2) Данное значение массы следует прибавить к массе соответствующего агрегата. Внимание! При определении полной массы следует учитывать массу отдельных компонентов – Значения также подходят для высоконапорного исполнения

Дополнительные принадлежности и функции

- Эпоксидное покрытие ребер конденсатора из алюминия
- Плавный пуск
- Реле контроля фаз
- Электронное реле протока
- Защита испарителя от замораживания
- Нагреватель для защиты резервуара от замораживания
- Электрический нагреватель в аккумулярующем баке
- Комплект для эксплуатации в режиме охлаждения при низкой температуре наружного воздуха до -15°C .
- Эксплуатация при низкой температуре выходящей воды ($+5 \rightarrow -10^{\circ}\text{C}$)
- Сдвоенный насос
- Регулируемый расход воды eDrive™
- Электронное реле протока
- Сетевые интерфейсы Modbus, LonWorks® или BACnet®
- Система мониторинга ADALINK II: (Простая в использовании система мониторинга на основе интернет технологий)
- Передовой пульт управления DC60
- Выносной пользовательский пульт управления DC60 24 В (устанавливается на месте)
- Плата расширения VE60™ для дополнительных входов/выходов
- Сервисный пульт DS60 (поставляется отдельно)
- Шумопоглощающая звукоизоляция компрессора
- Резиновые виброизоляторы (поставляются отдельно)
- Защитная решетка теплообменника
- Упаковка поддона при отгрузке в контейнере



Передовой пользовательский интерфейс DC60 (опция)



Регулируемый расход воды eDrive



200 → 1000 кВт

Чиллеры/тепловые насосы с конденсатором
воздушного охлаждения

Основные применения

- Офисы
- Отели
- Больницы
- Промышленные предприятия
- Административные здания
- Средние и большие коммерческие здания

Преимущества оборудования

- Очень высокая эффективность благодаря хладагенту R410A
- Сверхнизкошумная работа
- Хладагент R410A, спиральные компрессоры
- Расширенный микропроцессорный контроллер **CLIMATIC**
- Встроенный гидравлический модуль
- Опции экономии электроэнергии: теплоутилизация, естественное охлаждение и eDrive
- Пониженная полная стоимость владения
- 3 года гарантии*.



Общая информация

Чиллеры и тепловые насосы серии **NEOSYS** разработаны для интеграции в городскую среду или жилые районы. Основной характеристикой агрегатов **NEOSYS** является передовой дизайн для соответствия строгим архитектурным требованиям и регулируемый уровень шума в течение дня и ночи для удовлетворения местных требований к окружающей среде. Система Active Acoustic Attenuation System™ автоматически регулирует расход воздуха вентиляторов с регулируемой скоростью и лопастями owlet в соответствии с нагрузкой здания, учитывая допустимый уровень шума. Система также активирует управление плавающей уставкой давления конденсации. Уровень шума запрограммирован и отрегулирован периодом времени, затем выбирается производительность или необходимый режим уровня шума.

Данный модельный ряд агрегатов предлагается также с компактным гидравлическим модулем. В зависимости от типа вашей гидравлической системы, чиллеры **NEOSYS** могут быть оснащены насосами с внешним статическим давлением 150 или 250 кПа. Для облегчения запуска вы можете выбрать классический гидравлический модуль с ручным регулирующим вентилем расхода или, в качестве опции, электронную систему, которая будет регулировать расход воды в соответствии с фактическими потребностями гидравлического контура (опциональная система eDrive™).

Жидкостный чиллер **NEOSYS** и тепловой насос предлагает три опции экономии электроэнергии:

- eDrive, насос с регулируемой скоростью: поток воды в чиллере регулируется электронным образом, также доступны различные типы управления.
- Частичная теплоутилизация: встроенный пароохладитель утилизирует тепло для производства горячей воды до 70°C одновременно с производством охлажденной или горячей воды.
- Естественное охлаждение: полностью встроенная опция, управление которой осуществляется напрямую системой управления агрегата для максимизации использования естественного охлаждения наружного воздуха.

NEOSYS NAC: Агрегаты только охлаждение – встроенный гидравлический модуль, частичная теплоутилизация (опция)
Холодопроизводительность: от 200 до 1000 кВт

NEOSYS NAH: Агрегаты тепловой насос – встроенный гидравлический модуль, частичная теплоутилизация (опция)
Теплопроизводительность: от 200 до 500 кВт

* Данная 3-летняя гарантия распространяется на компрессоры, вентиляторы, теплообменники. Гарантия действует при условии соблюдения условий гарантийной политики компании LENNOX и наличия действующего договора на сервисное обслуживание с организацией уполномоченной компанией LENNOX.

Основные компоненты

- Корпус изготовлен из оцинкованной листовой стали, окрашенный белой RAL 9002 порошковой полиэфирной краской
- Плоский верх, эстетичные защитные решетки, малая высота агрегата (< 2 м)
- Низкошумные спиральные компрессоры установленные в звукоизолированном корпусе для снижения уровня шума
- Пластинчатый теплообменник расположен внутри корпуса для защиты теплоизоляции от воздействия окружающей среды
- Алюминиевый микроканальный теплообменник с улучшенной коррозионной стойкостью (агрегаты только охлаждение)
- Теплообменник из медных трубок с алюминиевым оребрением (агрегаты тепловой насос)
- Инверторные вентиляторы с внешним ротором и инверторным управлением, использующие высокопроизводительные алюминиевые лопасти последнего поколения Owllet.
- Электрический щиток, электропитание 400 В, 50 Гц, 3 фазы (без нейтрали), одно место подвода питания
- Главный выключатель установлен на лицевой панели
- Пользовательский пульт DC установлен на передней панели.
- **Система управления, основанная на микропроцессорном контроллере CLIMATIC**
- Агрегат построен в соответствии с европейскими нормами и стандартами, характеристики и параметры подтверждены сертификацией Eurovent.

Расширенный микропроцессорный контроллер CLIMATIC™

Микропроцессорный контроллер CLIMATIC обеспечивает следующие функции:

- PI регулирование температуры воды с выравниванием времени наработки компрессоров
- Автоматическое переключение режимов нагрев/охлаждение в зависимости от температуры наружного воздуха
- Изменение уставки температуры воды в зависимости от температуры наружного воздуха
- Система Active Acoustic Attenuation System автоматически регулирует расход воздуха для соответствия требованиям по уровню шума днем и ночью, и одновременно обеспечивает производительность, необходимую в соответствии с тепловой нагрузкой здания.
- Работа агрегата без аккумуляторного бака
- Динамическое оттаивание уменьшает количество и продолжительность циклов оттайки в зимний период
- Сухие контакты: дистанционное включение/отключение, сброс аварий для перезапуска агрегата и аварийная сигнализация, контакты для конфигурации пользователем.
- Управление ведущий/ведомый или каскадное управление двумя агрегатами с выравниванием времени наработки и автоматическим переключением в случае аварии
- Сетевые интерфейсы ModBUS®, LonWorks®, BacNET® (опция)

Дополнительные принадлежности и функции



- Гидравлический модуль с одинарным или сдвоенным насосом низкого или высокого давления (включая соединения Victaulic)
- Регулируемый расход воды eDrive™
- Частичная утилизация теплоты
- Комплект для эксплуатации при низкой температуре наружного воздуха до -20°C / Нагреватели защиты от замораживания.
- Комплект для эксплуатации при низкой температуре холодоносителя до -10°C
- Теплообменник конденсатора с мощным антикоррозийным покрытием LenGuard
- Задняя защитная решетка конденсатора
- Плавный пуск / Компенсатор реактивной мощности (до типоразмера NAC 640)
- Счетчик электроэнергии
- Плата расширения BE 60 для дистанционного управления
- Дистанционный пульт управления DC60 / Сервисный пульт DS60
- Сетевые интерфейсы Modbus, Lon, BacNet
- Система мониторинга ADALINK II: (Простая в использовании система мониторинга на основе интернет технологий)
- Внешние фланцы для подсоединения водяных труб
- Виброизоляторы

Версии

- **СТАНДАРТНОЕ ИСПОЛНЕНИЕ:** Базовая комплектация с вентилятором, работающим на постоянной скорости и ступенчатым управлением вентилятором. Боковая решетка и панель в комплектацию не входят



NEOSYS NAC 300D
Склад фармацевтических продуктов
Остров Майотта

Общая информация

NAC		200	230	270	300	340	380	420	480
Режим охлаждения									
Холодопроизводительность ⁽¹⁾	кВт	208	236	273	308	351	387	430	490
EER ⁽²⁾		2,89	2,75	2,56	2,88	2,80	2,60	2,82	2,81
ESEER ⁽²⁾		4,24	4,03	3,99	4,04	4,15	3,90	4,19	4,01
Электрические характеристики									
Напряжение	400 В/3 фаз/50 Гц								
Холодильный контур									
Количество контуров	2								
Количество компрессоров	4			5			6		
Тип испарителя	Пластинчатый теплообменник из нержавеющей стали марки AISI 304 с медными паяными соединениями								
Количество ступеней мощности	6			4		5		6	
СТип конденсатора	Микроканальный алюминиевый теплообменник								
Падение давления									
Гидравлическое сопротивление ⁽¹⁾	кПа	43	54	56	48	35	42	50	48
Гидравлические присоединения									
Тип	Victaulic								
Диаметр	4"				5"				
Акустические характеристики									
Общий уровень звуковой мощности ⁽¹⁾	дБА	89	89	89	91	91	91	92	92
Уровень звукового давления 10 м от агрегата		57	57	58	59	59	59	61	61
Минимальный общий уровень звуковой мощности с системой А ³ ⁽³⁾		82	83	84	85	86	86	87	87
Минимальный уровень звуковой мощности с системой А ³ ⁽³⁾ · 10 м от агрегата		51	52	54	54	55	55	56	56
Предельные эксплуатационные характеристики									
Мин. температура воды на выходе	°C	+5 (стандарт)/-10 (опция)							
Макс. температура воды на входе		20							
Мин. разность температур воды на входе/выходе		3							
Макс. разность температур воды на входе/выходе		8							
Мин. температура наружного воздуха		+6 (стандарт)/-20 (опция)							
Макс. температура наружного воздуха		46	46	46	46	46	43	46	46

(1) Данные условий EUROVENT.

(2) Коэффициент сезонной энергоэффективности ESEER рассчитан по методу Eurovent EN14511

(3) Система А³: Система Active Acoustic Attenuation System автоматически регулирует расход воздуха для соответствия требованиям по уровню шума днем и ночью, и одновременно обеспечивает производительность в качестве стандарта

Check ongoing validity of certificate :
eurovent-certification.com
certiflash.com



Общая информация

НАС		540	600	640	680	760	840	960	1080
Режим охлаждения									
Холодопроизводительность ⁽¹⁾	кВт	531	605	627	702	774	860	980	1062
EER ⁽²⁾		2,63	2,76	2,77	2,80	2,60	2,82	2,81	2,63
ESEER ⁽²⁾		4,0	4,15	4,17	4,15	3,90	4,19	4,01	4,0
Электрические характеристики									
Напряжение		400 В/3 фаз/50 Гц				2 x 400 В/3 Ф/50 Гц			
Холодильный контур									
Количество контуров		2			4				
Количество компрессоров		6			10		12		
Тип испарителя		Пластинчатый теплообменник из нержавеющей стали марки AISI 304 с медными паяными соединениями							
Количество ступеней мощности		6			10		12		
Тип конденсатора		Микроканальный алюминиевый теплообменник							
Гидравлическое сопротивление									
Гидравлическое сопротивление ⁽¹⁾	кПа	56	59	58	57	51	56	66	71
Гидравлические присоединения									
Тип		Victaulic							
Диаметр		6"			8"				
Акустические характеристики									
Общий уровень звуковой мощности ⁽¹⁾		93	94	94	94	94	96	96	96
Уровень звукового давления 10 м от агрегата	дБА	61	62	62	62	62	64	64	64
Минимальный общий уровень звуковой мощности с системой А ³ ⁽³⁾		88	89	89	89	90	90	90	91
Минимальный уровень звуковой мощности с системой А ³ ⁽³⁾ 10 м от агрегата		57	59	59	58	58	59	59	60
Предельные эксплуатационные характеристики									
Мин. температура воды на выходе	°C	+5 (стандарт)/-10 (опция)							
Макс. температура воды на входе		20							
Мин. разность температур воды на входе/выходе		3							
Макс. разность температур воды на входе/выходе		8							
Мин. температура наружного воздуха		+6 (стандарт)/-20 (опция)							
Макс. температура наружного воздуха		43	46	46	46	43	46	46	43

(1) Данные условий EUROVENT.

(2) Коэффициент сезонной энергоэффективности ESEER рассчитан по методу Eurovent EN14511

(3) Система А³: Система Active Acoustic Attenuation System автоматически регулирует расход воздуха для соответствия требованиям по уровню шума днем и ночью, и одновременно обеспечивает производительность в качестве стандарта

Check ongoing validity of certificate :
eurovent-certification.com
certiflash.com



Общая информация

NAH		200	230	270	300	340	380	420	480
Режим охлаждения									
Холодопроизводительность ⁽¹⁾	кВт	191	217	271	295	324	361	397	454
EER ⁽²⁾		2,60	2,50	2,54	2,52	2,52	2,71	2,56	2,53
ESEER ⁽²⁾		3,99	3,76	3,98	3,94	4,01	4,08	3,86	4,14
Режим нагрева									
Теплопроизводительность ⁽¹⁾	кВт	219	252	313	346	370	410	459	509
Коэффициент энергоэффективности COP		3,11	3,03	3,00	3,02	3,04	3,04	2,99	3,01
Электрические характеристики									
Напряжение	400 В/3 фаз/50 Гц								
Холодильный контур									
Количество контуров	2								
Количество компрессоров	4			5			6		
Тип испарителя	Пластинчатый теплообменник из нержавеющей стали марки AISI 304 с медными паяными соединениями								
Количество ступеней мощности	6			4		5		6	
Падение давления									
Гидравлическое сопротивление ⁽¹⁾	кПа	37	46	55	44	30	37	44	42
Гидравлические присоединения									
Тип	Victaulic								
Диаметр	4"				5"				
Акустические характеристики									
Общий уровень звуковой мощности ⁽¹⁾	дБА	89	89	91	91	91	92	92	92
Уровень звукового давления 10 м от агрегата		57	57	59	59	59	61	61	61
Минимальный общий уровень звуковой мощности с системой А ³ ⁽³⁾		82	83	85	85	86	87	87	87
Минимальный уровень звукового давления при использовании системы АЗ ⁽³⁾ - 10 м от агрегата		51	52	54	54	55	56	56	56
Предельные эксплуатационные характеристики									
Мин. температура воды на выходе Режим охлаждения	°C	+5 (стандарт)/-10 (опция)							
Макс. температура воды на входе		20							
Мин. температура наружного воздуха Режим охлаждения		+6 (стандарт)/-20 (опция)							
Макс. температура наружного воздуха Режим охлаждения		46							
Макс. температура воды на выходе Режим нагрева		50							
Мин. температура наружного воздуха Режим нагрева		-12							

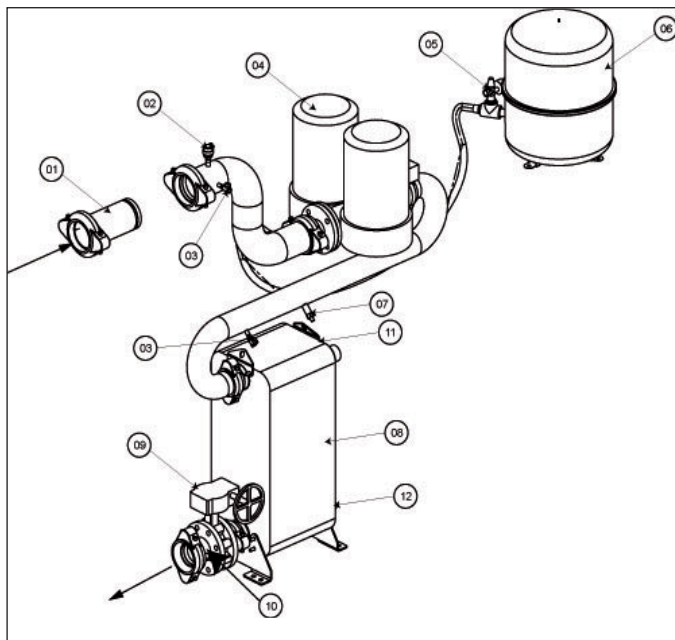
(1) Данные условий EUROVENT.

(2) Коэффициент сезонной энергоэффективности ESEER рассчитан по методу Eurovent EN14511

(3) Система А³: Система Active Acoustic Attenuation System автоматически регулирует расход воздуха для соответствия требованиям по уровню шума днем и ночью, и одновременно обеспечивает производительность в качестве стандарта

Check ongoing validity of certificate:
eurovent-certification.com
certiflash.com





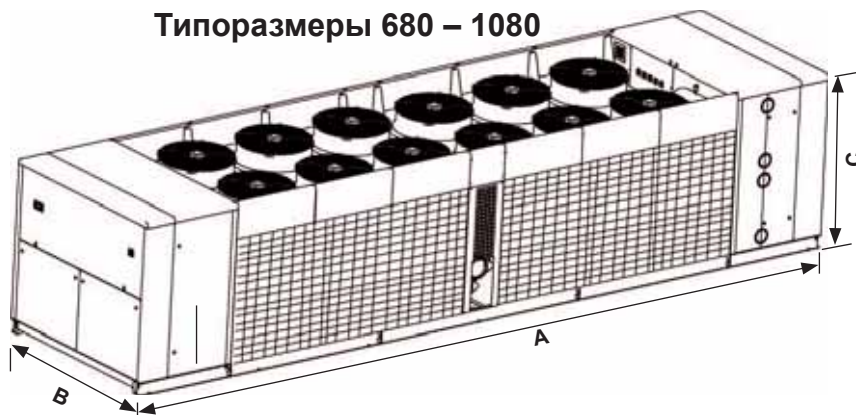
01	Водяной фильтр (устанавливается на месте)
02	Воздуховыпускной клапан
03	Порт измерения давления
04	Насос
05	Предохранительный клапан с манометром
06	Расширительный бак
07	Электронное реле протока
08	Пластинчатый теплообменник
09	Вентиль регулирования расхода воды
10	Порт измерения давления и сливной вентиль
11	Датчик температуры воды на входе
12	Датчик температуры воды на выходе

Размеры и вес

Типоразмеры 200 – 640



Типоразмеры 680 – 1080



NAC		200	230	270	300	340	380	420	480
A	мм	3590	3590	3590	4620	4620	4620	5650	5650
B		2280	2280	2280	2280	2280	2280	2280	2280
C		1965	1965	1965	1965	1965	1965	1965	1965
Масса без воды	кг	2018	2046	2310	2708	3019	3062	3614	3687
Эксплуатационная масса		2040	2068	2335	2741	3068	3110	3663	3744

NAC		540	600	640	680	760	840	960	1080
A	мм	5650	6680	6680	9240	9240	11300	11300	11300
B		2280	2280	2280	2280	2280	2280	2280	2280
C		1965	1965	1965	1965	1965	1965	1965	1965
Масса без воды	кг	3739	4168	3918	6495	6564	7681	7806	7884
Эксплуатационная масса		3795	4233	4256	6770	6854	7981	8141	8229

NAH		200	230	270	300	340	380	420	480
A	мм	3590	3590	4620	4620	4620	5650	5650	5650
B		2280	2280	2280	2280	2280	2280	2280	2280
C		1965	1965	1965	1965	1965	1965	1965	1965
Масса без воды	кг	2211	2258	2946	3412	3365	4055	4100	4174
Эксплуатационная масса		2233	2280	2971	3445	3414	4103	4149	4231

20 → 165 кВт

Чиллеры/тепловые насосы с конденсатором
водяного охлаждения

Основные применения

- Жилые здания
- Офисы
- Отели
- Промышленные предприятия
- Административные здания
- Небольшие коммерческие здания

Преимущества оборудования

- Хладагент R410A, спиральные компрессоры
- Применения только охлаждение
- Геотермальные водяные тепловые насосы
- Реверсивный тепловой насос с 4-ходовым клапаном
- Сплит версия с выносным конденсатором
- Расширенный микропроцессорный контроллер CLIMATIC
- Очень надежный и компактный агрегат для внутренней установки



Общая информация

Чиллеры и тепловые насосы **HYDROLEAN** используются для **комфортного кондиционирования офисов, магазинов и гостиниц, особенно при строгих ограничениях по размеру и шуму.**

В серии агрегатов **HYDROLEAN** использованы самые последние технологические решения, такие как спиральные компрессоры, паяные пластинчатые теплообменники и микропроцессорное управление. Компактные агрегаты **HYDROLEAN** могут быть легко смонтированы в ограниченном пространстве. Агрегат размещен в полностью закрытом корпусе, поэтому для монтажа не требуется отдельное помещение. Для экономии пространства агрегаты можно устанавливать один на другой (только для размеров 85 и 80).

Оригинальная конструкция корпуса имеет следующие преимущества: Простота обслуживания (для демонтажа панелей не требуется дополнительный инструмент) и оптимальный доступ к различным компонентам.

Агрегаты **HYDROLEAN** поставляются в 3 исполнениях: Модели SWC, работающие только в режиме охлаждения; модели SWH с тепловым насосом и модели SWR с выносным конденсатором. Агрегаты могут использоваться как геотермальные тепловые насосы.

Агрегаты **HYDROLEAN** совместимы с сухими охладителями (**FC NEOSTAR/FI NEOSTAR**) или выносными конденсаторами (**NEOSTAR**).

Основные компоненты

- Корпус и рама с алюминиевым покрытием
- Защитное эпоксидное покрытие (RAL 9002)
- Экологически безопасный хладагент R410A
- Спиральный компрессор
- Сдвоенные компрессоры для агрегатов мощностью от 50 до 100 кВт, 3 ступени мощности для агрегатов свыше 100 кВт
- Теплоизолированный паяный пластинчатый испаритель из нержавеющей стали марки 304
- Теплоизолированный паяный пластинчатый конденсатор из нержавеющей стали марки 304
- Фильтр-осушитель, терморегулирующий вентиль, реле высокого и низкого давления, 4-ходовой клапан для моделей с тепловым насосом; съемный фильтр-осушитель, смотровое стекло и вентили в линии нагнетания и всасывания для моделей с выносным конденсатором.
- Отсек с аппаратурой управления и защиты соответствует требованиям стандарта EN 60204-1
- Главный выключатель
- Лопастное реле протока для испарителя (поставляется без монтажа)
- Резьбовые патрубки для подсоединения водяных труб

Расширенный микропроцессорный контроллер

- Микропроцессорное управление
- Пульт управления на лицевой панели
- Регулирование температуры хладагента и воды
- Формирование сигнала общей аварии
- Таймер наработки и выравнивание времени работы компрессоров
- Защита от замораживания
- Дистанционное включение/отключение
- Подключение к системе управления инженерным оборудованием здания

SWC - K		20	25	35	40	50	65
Режим охлаждения							
Холодопроизводительность ⁽¹⁾	кВт	18,9	24,2	34,6	42,2	49,3	69,6
EER ⁽²⁾		4,02	3,64	3,65	3,73	3,70	3,63
ESEER ⁽²⁾		4,75	4,33	4,31	4,42	5,30	5,13
Электрические характеристики							
Напряжение		400 В/3 фаз/50 Гц					
Холодильный контур							
Количество контуров		1					
Количество компрессоров		1			2		
Количество ступеней мощности		1			2		
Масса хладагента в контуре	кг	1,3	1,5	2	2,5	3,3	4,5
Гидравлические присоединения							
Тип гидравлических присоединений		Victaulic					
Температура воды на входе/выходе		1"1/4 / DN32			2" / DN50		
Конденсатор							
Тип конденсатора		Пластинчатый теплообменник из нержавеющей стали марки AISI 304 с медными паяными соединениями					
Расход воды	м³/h	4	5,3	7,5	9,2	10,7	15,2
Объем воды	л	1,6	1,6	2,5	3,1	4,1	5,6
Падение давления	кПа	46	77	71	69	51	57
Рабочее давление в водяном контуре		600					
Испаритель							
Тип испарителя		Пластинчатый теплообменник из нержавеющей стали марки AISI 304 с медными паяными соединениями					
Расход воды	м³/h	3,3	4,2	6	7,3	8,5	12
Объем воды	л	1,6	1,6	2,5	3,1	4,1	5,6
Падение давления	кПа	30	49	45	44	33	36
Рабочее давление в водяном контуре		600					
Акустические характеристики							
Общий уровень звуковой мощности ⁽¹⁾	дБА	72	78	80	80	81	83
Общий уровень звуковой мощности с шумопоглощающим кожухом ⁽¹⁾		64	71	72	73	74	75

SWC-K		80	90	100	120	135	165
Режим охлаждения							
Холодопроизводительность ⁽¹⁾	кВт	75,8	86	103	111	140	165
EER ⁽²⁾		3,56	3,78	3,55	3,61	3,69	3,47
ESEER ⁽²⁾		5,15	5,23	5,27	5,12	5,11	4,96
Электрические характеристики							
Напряжение		400 В/3 фаз/50 Гц					
Холодильный контур							
Количество контуров		1			2		
Количество компрессоров		2			3		
Количество ступеней мощности		2		3		4	
Масса хладагента в контуре	кг	4,5	5,9	5,9	5,3	7,4	
Гидравлические присоединения							
Тип гидравлических присоединений		Victaulic					
Температура воды на входе/выходе		2" / DN50					
Конденсатор							
Тип конденсатора		Пластинчатый теплообменник из нержавеющей стали марки AISI 304 с медными паяными соединениями					
Расход воды	м³/h	16,6	18,6	22,5	24,2	30,4	36,1
Объем воды	л	5,6	7,4	7,4	13,4	18,6	18,6
Падение давления	кПа	67	50	71	65	57	79
Рабочее давление в водяном контуре		600					
Испаритель							
Тип испарителя		Пластинчатый теплообменник из нержавеющей стали марки AISI 304 с медными паяными соединениями					
Расход воды	м³/h	13,1	14,8	17,7	19,1	24,1	28,4
Объем воды	л	5,6	7,4	7,4	13,4	18,6	18,6
Падение давления	кПа	43	32	45	41	37	50
Рабочее давление в водяном контуре							
Акустические характеристики							
Общий уровень звуковой мощности ⁽¹⁾	дБА	83	83	87	85	88	91
Общий уровень звуковой мощности с шумопоглощающим кожухом ⁽¹⁾		76					

Check ongoing validity of certificate :
eurovent-certification.com
certiflash.com



Общая информация

SWH - К		20	25	35	40	50	65
Режим охлаждения							
Холодопроизводительность ⁽¹⁾	КВт	17,5	22,6	32,2	39,3	45,9	64,9
EER ⁽²⁾		3,83	3,48	3,48	3,56	3,53	3,47
ESEER ⁽²⁾		4,05	4,05	4,02	4,11	4,94	4,79
Режим нагрева							
Теплопроизводительность ⁽¹⁾	КВт	19,4	26	37	45,2	52,4	74,4
COP ⁽²⁾		3,29	3,21	3,19	3,23	3,21	3,18
Электрические характеристики							
Напряжение		400 В/3 фаз/50 Гц					
Холодильный контур							
Количество контуров		1					
Количество компрессоров		1			2		
Количество ступеней мощности		1			2		
Масса хладагента в контуре	кг	1,3	1,5	2,0	2,5	3,3	4,5
Гидравлические присоединения							
Тип гидравлических присоединений		Victaulic					
Температура воды на входе/выходе		1"1/4 / DN32			2" / DN50		
Конденсатор							
Тип конденсатора		Пластиначатый теплообменник из нержавеющей стали марки AISI 304 с медными паяными соединениями					
Расход воды	м³/h	3,8	5	7,1	8,7	10,1	14,4
Объем воды	л	1,6	1,6	2,5	3,1	4,1	5,6
Падение давления	кПа	41	69	64	62	46	51
Рабочее давление в водяном контуре		600					
Испаритель							
Тип испарителя		Пластиначатый теплообменник из нержавеющей стали марки AISI 304 с медными паяными соединениями					
Расход воды	м³/h	3	3,9	5,6	6,8	7,9	11,2
Объем воды	л	1,6	1,6	2,5	3,1	4,1	5,6
Падение давления	кПа	26	42	40	38	29	32
Рабочее давление в водяном контуре		600					
Акустические характеристики							
Общий уровень звуковой мощности ⁽¹⁾	дБА	72	78	80	80	81	83
Общий уровень звуковой мощности с шумопоглощающим кожухом ⁽¹⁾		64	71	72	73	74	75
SWH - К		80	90	100	120	135	165
Режим охлаждения							
Холодопроизводительность ⁽¹⁾	КВт	70,7	80,1	95,7	103	130	154
EER ⁽²⁾		3,4	3,61	3,4	3,45	3,53	3,41
ESEER ⁽²⁾		4,81	4,88	4,91	4,76	4,76	4,61
Режим нагрева							
Теплопроизводительность ⁽¹⁾	КВт	81,9	91	110	119	147	177
COP ⁽²⁾		3,14	3,24	3,13	3,16	3,18	3,12
Электрические характеристики							
Напряжение		400 В/3 фаз/50 Гц					
Холодильный контур							
Количество контуров		1			2		
Количество компрессоров		2			3		
Количество ступеней мощности		2		3		4	
Масса хладагента в контуре	кг	4,5	5,9	5,9	5,3	7,4	
Гидравлические присоединения							
Тип гидравлических присоединений		Victaulic					
Температура воды на входе/выходе		2" / DN50					
Конденсатор							
Тип конденсатора		Пластиначатый теплообменник из нержавеющей стали марки AISI 304 с медными паяными соединениями					
Расход воды	м³/h	15,8	17,6	21,3	22,9	28,8	34,2
Объем воды	л	5,6	7,4	7,4	13,4	18,6	18,6
Падение давления	кПа	61	45	64	59	52	71
Рабочее давление в водяном контуре		600					
Испаритель							
Тип испарителя		Пластиначатый теплообменник из нержавеющей стали марки AISI 304 с медными паяными соединениями					
Расход воды	м³/h	12,2	13,8	16,5	17,8	22,4	26,5
Объем воды	л	5,6	7,4	7,4	13,4	18,6	18,6
Падение давления	кПа	37	28	39	36	32	44
Рабочее давление в водяном контуре		600					
Акустические характеристики							
Общий уровень звуковой мощности ⁽¹⁾	дБА	83	83	87	85	88	91
Общий уровень звуковой мощности с шумопоглощающим кожухом ⁽¹⁾		76	76	80	78	80	84

(1) Данные условия EUROVENT :

Режим охлаждения: Температура воды = 12/7 °C – Водяной конденсатор = 30/35 °C

Режим обогрева: Температура воды = 40/45 °C – Температура воды на входе испарителя = 10 °C

Температура воды на выходе испарителя, рассчитанная с тем же расходом воды, что и в режиме охлаждения

Check ongoing validity of certificate :
eurovent-certification.com
certiflash.com



Общие данные (продолжение)

SWR - K		20	25	35	40	50	65
Режим охлаждения							
Холодопроизводительность ⁽¹⁾	КВт	17,6	23,1	32,8	40	46,9	66,4
EER ⁽²⁾		3,33	3,22	3,2	3,26	3,28	3,23
Электрические характеристики							
Напряжение		400 В/3 фаз/50 Гц					
Холодильный контур							
Количество контуров		1					
Количество компрессоров		1			2		
Количество ступеней мощности		1			2		
Заправка хладагента в контуре	кг	Заправка азотом					
Гидравлические присоединения							
Тип гидравлических присоединений		7/8"	Резьбовая внешняя			1" 1/8	
Линия нагнетания		5/8"				7/8"	
Жидкостная линия							
Испаритель							
Тип испарителя		Пластинчатый теплообменник из нержавеющей стали марки AISI 304 с медными паяными соединениями					
Расход воды	м³/h	3,0	4,0	5,7	6,0	8,1	11,4
Объем воды	л	26,2	44,3	41,2	39,7	29,9	33,2
Падение давления	кПа	600					
Рабочее давление в водяном контуре							
Акустические характеристики							
Общий уровень звуковой мощности ⁽¹⁾	дБА	72	78	80	80	81	83
Общий уровень звуковой мощности с шумопоглощающим кожухом ⁽¹⁾	дБА	64	71	72	73	74	75

SWR - K		80	90	100	120	135	165
Режим охлаждения							
Холодопроизводительность ⁽¹⁾	КВт	72,8	81,8	98,5	106,1	132,7	158,3
EER ⁽²⁾		3,23	3,33	3,24	3,26	3,26	3,26
Электрические характеристики							
Напряжение		400 В/3 фаз/50 Гц					
Холодильный контур							
Количество контуров		1			2		
Количество компрессоров		2			3		
Количество ступеней мощности		2	3		4		
Заправка хладагента в контуре	кг	Заправка азотом					
Гидравлические присоединения							
Тип гидравлических присоединений		1" 3/8	Victaulic			1" 3/8 & 1" 3/8	
Линия нагнетания		7/8"					
Жидкостная линия							
Испаритель							
Тип испарителя		Пластинчатый теплообменник из нержавеющей стали марки AISI 316 с медными паяными соединениями					
Расход воды	м³/h	12,5	14,1	17,2	18,2	22,9	27,3
Объем воды	л	39,5	29,3	41,7	38,2	33,6	46,7
Падение давления	кПа	600					
Рабочее давление в водяном контуре							
Акустические характеристики							
Общий уровень звуковой мощности ⁽¹⁾	дБА	83	83	87	85	88	91
Общий уровень звуковой мощности с шумопоглощающим кожухом ⁽¹⁾	дБА	76	76	80	78	80	84

(1) Данные условий EUROVENT :
Режим охлаждения: Температура воды = 12/7 °C – Температура конденсата = 45 °C

Check ongoing validity of certificate :
eurovent-certification.com
certiflash.com



Предельные эксплуатационные характеристики

		SWC - SWH 20 > 165
Мин. температура воды на выходе испарителя	°C	+5 (стандартная модель) -10 (опция)
Макс. температура воды на входе испарителя		20
Макс. температура воды на выходе испарителя		3
Мин. температура воды на входе конденсатора ⁽¹⁾		8
Мин. температура воды на выходе конденсатора		53
Макс. температура воды на выходе конденсатора		25

		SWR - K 20 > 165
Мин. температура воды на выходе испарителя	°C	+5 (стандартная модель) -10 (опция)
Макс. температура воды на входе испарителя		20
Макс. температура воды на выходе испарителя		3
Мин. температура конденсации		8
Макс. температура конденсации		35
(1) Ниже данного значения обязательно использование пресостатического клапана (опция).		60

Дополнительные принадлежности и функции

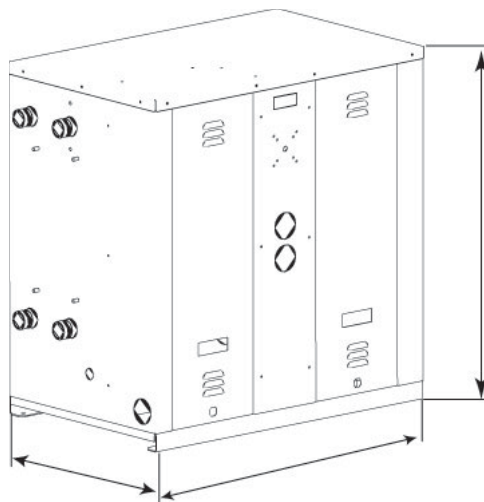
- Оборудование для управления работой внешних вентиляторов
- Оборудование для управления работой внешних насосов
- Управляемые по давлению клапаны водяного контура
- Водяной фильтр для испарителя
- Водяной фильтр для конденсатора
- Низкая температура воды на выходе
- Манометры высокого и низкого давления
- Дистанционный пульт управления
- Динамическая уставка
- Регулирование расхода горячей воды
- Сетевой интерфейс Modbus: RS485
- Резиновые виброизолирующие опоры
- Низкошумное исполнение с звукоизолирующим кожухом компрессора

Градирня и выносные конденсаторы с воздушным охлаждением

Компания LENNOX также поставляет сухие градирни **FC/FI NEOSTAR** и выносные конденсаторы с воздушным охлаждением **NEOSTAR/NEOSTAR WAVE**. Смотрите страницы данного каталога, посвященные **NEOSTAR**.

Размеры и вес

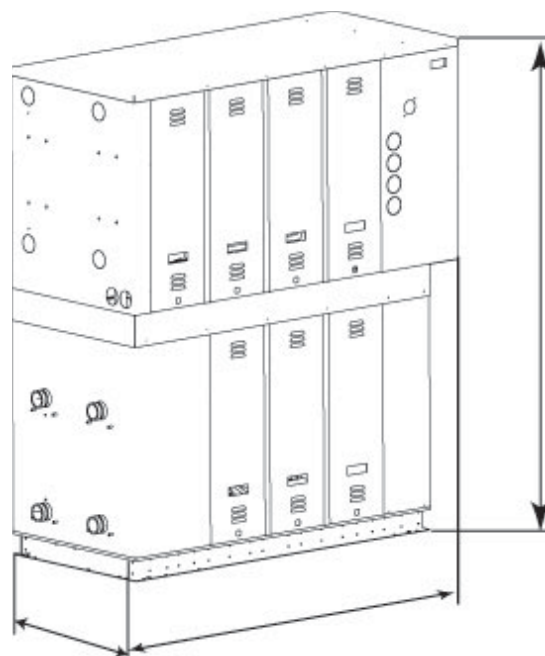
Типоразмеры 025 – 100



HYDROLEAN		20	25	35	40	50	65	80	90	100
A	мм	502	502	502	502	645	645	645	645	645
B		802	802	802	802	1470	1470	1470	1470	1470
C		815	815	815	815	854	854	854	854	854
SWC										
Эксплуатационная масса	кг	124	192	213	239	393	426	444	485	531
Масса без воды		121	189	208	233	385	415	433	470	517
SWH										
Эксплуатационная масса	кг	125	194	215	241	398	432	450	490	539
Масса без воды		122	191	210	235	390	421	439	475	524
SWR										
Эксплуатационная масса	кг	118	188	202	230	380	403	409	438	486
Масса без воды		112	180	195	217	361	385	403	431	479

Типоразмеры 120 – 165

HYDROLEAN		120	135	165
A	мм	645		
B		1470		
C		1705		
SWC				
Эксплуатационная масса	кг	690	760	803
Масса без воды		663	723	766
SWH				
Эксплуатационная масса	кг	698	768	813
Масса без воды		671	731	776
SWR				
Эксплуатационная масса	кг	640	693	736
Масса без воды		627	674	718



180 → 720 кВт

Чиллеры/тепловые насосы с конденсатором
водяного охлаждения

Жидкостный чиллер без конденсатора

Основные применения

- Офисы
- Отели
- Больницы
- Промышленные предприятия
- Административные здания
- Средние и большие коммерческие здания

Преимущества оборудования

- Очень высокая эффективность благодаря хладагенту R410A
- Компактные размеры
- Применения только охлаждение
- Геотермальные водяные тепловые насосы
- Сплит версия с выносным конденсатором
- Сверхнизкошумная работа
- Хладагент R410A, спиральные компрессоры
- Паяные пластинчатые теплообменники
- Расширенный микропроцессорный контроллер **CLIMATIC**



MWC с дополнительным корпусом

Общая информация

Агрегаты **MWC** разработаны для промышленного и коммерческого применений, когда клиентам необходимо снизить общие издержки на новое оборудование для кондиционирования воздуха.

В качестве основных характеристик агрегаты **MWC** имеют два холодильных контура со спиральными компрессорами (два или три компрессора в контуре), работающими на хладагенте R410A, для безопасной работы и переразмеренные теплообменники для достижения высокой энергоэффективности при полной и частичной нагрузках (ESEER > 6,0).

Агрегаты **MWC** предназначены для размещения внутри помещения. Благодаря своим компактным размерам и ограниченной площади основания агрегат **MWC** может легко устанавливаться в любое техническое помещение.

Агрегаты **MWC** поставляются в 2 основных исполнениях, соответствующих всем требованиям клиентов и применениям:

- **ЧИЛЛЕР MWC** – агрегат с водяным охлаждением. Он может использоваться для кондиционирования воздуха в сочетании с отдельным сухим охладителем (драйкулером) или с использованием грунтовых вод. Чиллер **MWC** также может использоваться для нагрева. С опцией «контроль температуры горячей воды» серия **MWC** может поставлять горячую воду до +56°C.
- **ЧИЛЛЕР MRC** – сплит-версия без конденсатора. Данный вариант может использоваться для кондиционирования воздуха в сочетании с выносным конденсатором воздушного охлаждения.

Агрегаты **MWC** и **MRC** совместимы с сухими охладителями (**FC NEOSTAR/FI NEOSTAR**) или выносными конденсаторами (**NEOSTAR** or **NEOSTAR WAVE**).

Основные компоненты

- 2 независимых контура
- Экологически безопасный хладагент R410A.
- Мультиспиральные компрессоры.
- Паяные пластинчатые теплообменники из нержавеющей стали с двумя контурами.
- Термостатический регулирующий вентиль или электронный терморегулирующий вентиль (опция для моделей 180 до 570, стандарт для моделей 650 и 720).
- Смотровой глазок с индикатором влажности для версии **MRC**
- Фильтр-осушитель со съёмным картриджем.
- Рама изготовлена из оцинкованной листовой стали, окрашена порошковой полиэфирной краской RAL 7016 (серый цвет).
- Опционально корпус изготавливается со съёмными панелями из оцинкованной листовой стали, окрашенной порошковой полиэфирной краской RAL 7016 (серый цвет).
- Электрическая часть агрегата, компоненты и проводка соответствуют электрической директиве EN 60204-1.
- Электропитание 400 В, 50 Гц, 3 фазы (без нейтрали), одно место подвода питания.
- Класс защиты IP24.
- Главный выключатель установлен на лицевой панели
- Система управления, основанная на микропроцессорном контроллере **CLIMATIC**
- Пульт пользователя DC60 смонтирован на лицевой панели.

Расширенный микропроцессорный контроллер

- Микропроцессорный контроллер **CLIMATIC** обеспечивает следующие функции:
- PI регулирование температуры воды с выравниванием времени наработки компрессоров.
- Изменение уставки температуры воды в зависимости от температуры наружного воздуха.
- Работа агрегата без аккумулирующего бака.
- Сухие контакты: дистанционное включение/отключение, сброс аварий для перезапуска агрегата и аварийная сигнализация, контакты для конфигурации пользователем.
- Управление ведущий/ведомый или каскадное управление двумя агрегатами с выравниванием времени наработки и автоматическим переключением в случае аварии.
- Сетевые интерфейсы ModBUS®, LonWorks®, BacNET® (опция).

Дополнительные принадлежности и функции

- Управление/силовое электрическое оборудование одинарного насоса испарителя
- Управление/силовое электрическое оборудование сдвоенного насоса испарителя
- Управление/силовое электрическое оборудование одинарного насоса конденсатора
- Управление/силовое электрическое оборудование сдвоенного насоса конденсатора
- Электронный терморегулирующий вентиль
- Фильтр испарителя (устанавливается на месте)
- Фильтр конденсатора (устанавливается на месте)
- Фланцевые подключения испарителя (устанавливаются на месте)
- Фланцевые соединения конденсатора (устанавливаются на месте)
- Контроль температуры горячей воды (Режим теплового насоса)
- Пульт пользователя DC60 для дистанционного управления (устанавливается на месте)
- Сервисный пульт DS60 (устанавливается на месте)
- Сетевые интерфейсы Modbus, LonWorks®, Bacnet®
- Система мониторинга ADALINK II: (Простая в использовании система мониторинга на основе интернет технологий)
- Плата расширения BE60™ для дополнительных входов/выходов
- Виброизоляторы (устанавливаются на месте)
- Облицовочные панели компрессоров

Градирня и выносные конденсаторы с воздушным охлаждением

Компания LENNOX также поставляет сухие градирни **FC/FI NEOSTAR** и выносные конденсаторы с воздушным охлаждением **NEOSTAR/NEOSTAR WAVE**. Смотрите страницы данного каталога, посвященные **NEOSTAR**.



Общая информация

MWC		180	230	280	330	380	450	510	570	650	720	
Режим охлаждения												
Холодопроизводительность ⁽¹⁾	кВт	182	228	275	327	372	432	488	540	628	693	
EER ⁽²⁾		4,64	4,56	4,60	4,60	4,60	4,54	4,49	4,31	4,47	4,34	
ESEER ⁽²⁾		6,74	6,31	6,38	6,25	6,03	6,04	6,04	5,97	5,97	5,67	
Режим нагрева												
Теплопроизводительность ⁽³⁾	кВт	196	246	297	351	401	468	530	601	681	750	
COP ⁽²⁾		4,05	4,00	4,06	4,05	4,05	4,02	3,98	4,02	4,01	3,89	
Электрические характеристики												
Напряжение		400 В/3 фаз/50 Гц										
Холодильный контур												
Количество контуров		2										
Количество компрессоров		4					6					
Количество ступеней мощности		4	5	6	5	4	6					
Масса хладагента в контуре	кг	8	12	14	14	22	27	29	31	30	30	
Гидравлические присоединения												
Температура воды на входе/выходе		4"					5"					
Конденсатор												
Пластинчатый теплообменник из нержавеющей стали марки AISI 304 с медными паяными соединениями												
Расход воды	м ³ /h	33,8	42,4	51,1	60,5	69,1	80,6	91,2	103,7	117,4	129,1	
Объем воды	л	13	24	35	35	43	52	56	61	77	77	
Падение давления	кПа	38,6	32,1	25,4	34,8	33,7	36,4	42,6	51,1	28,4	34,0	
Рабочее давление в водяном контуре		600										
Испаритель												
Пластинчатый теплообменник из нержавеющей стали марки AISI 304 с медными паяными соединениями												
Расход воды ⁽¹⁾	м ³ /h	31,3	39,2	47,3	56,2	63,9	74,2	83,9	92,8	107,9	119	
Объем воды	л	13	24	24	35	35	43	43	61	61	61	
Гидравлическое сопротивление ⁽¹⁾	кПа	34,9	28,9	40,7	31,5	40,2	40,4	50,5	46,0	57,7	50,0	
Рабочее давление в водяном контуре		600										
Акустические характеристики												
Общий уровень звуковой мощности ⁽¹⁾	дБА	82	87	89	91	92	93	93	94	96	98	
Общий уровень звуковой мощности при наличии облицовочных панелей ⁽¹⁾		71	78	81	83	84	85	85	86	87	88	

MRC		180	230	280	330	380	450	510	570	650	720	
Режим охлаждения												
Холодопроизводительность ⁽¹⁾	кВт	161	202	242	289	329	382	433	494	555	615	
EER ⁽²⁾		3,24	3,21	3,18	3,23	3,20	3,18	3,16	3,21	3,15	3,10	
Электрические характеристики												
Напряжение		400 В/3 фаз/50 Гц										
Холодильный контур												
Количество контуров		2										
Количество компрессоров		4					6					
Количество ступеней мощности		4	5	6	5	4	6					
Гидравлические присоединения												
Линия нагнетания		1" 1/8	1" 3/8 - 1" 1/8	2 x 1" 3/8			2 x 1" 5/8		2" 1/8 - 1" 5/8	2 x 1" 1/8		
Жидкостная линия		7/8"	1" 1/8 - 7/8"	2 x 1" 1/8			2 x 1" 3/8		1" 5/8 - 1" 3/8	2 x 1" 5/8		
Испаритель												
Пластинчатый теплообменник из нержавеющей стали марки AISI 304 с медными паяными соединениями												
Расход воды	м ³ /h	26,8	22,3	31,0	24,1	30,6	30,7	31,3	35,0	43,6	53,2	
Объем воды	л	13	24	24	35	35	43	43	61	61	61	
Падение давления	кПа	148,3	186,3	223,3	266,4	303,3	352,6	399,9	456,5	512,2	568,0	
Рабочее давление в водяном контуре		600										
Акустические характеристики												
Общий уровень звуковой мощности ⁽¹⁾	дБА	82	87	89	91	92	93	93	94	96	98	
Общий уровень звуковой мощности при наличии облицовочных панелей ⁽¹⁾		71	78	81	83	84	85	85	86	87	88	

Данные условий EUROVENT:

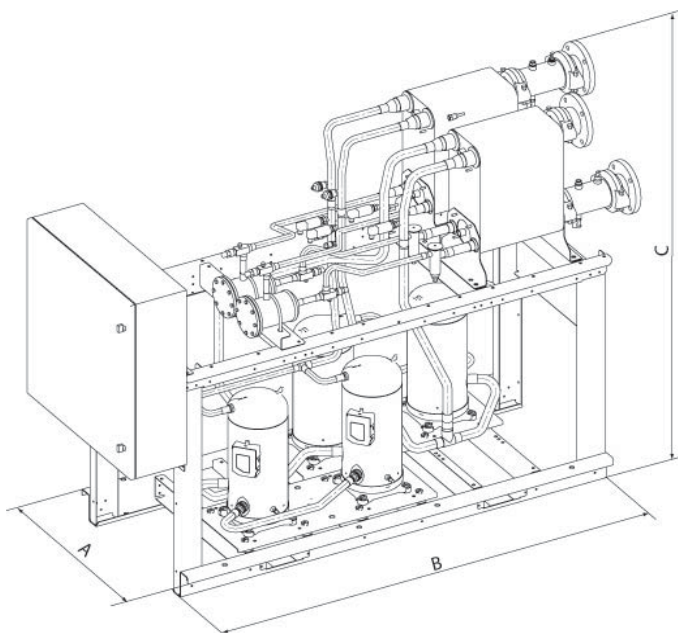
- (1) Теплопроизводительность брутто температура воды испаритель 12/7°C и конденсатор 30/35°C, за исключением температуры воды в испарителе **MWC** 720:13/7°C.
- (2) Коэффициент сезонной энергоэффективности ESEER рассчитан по методу Eurovent EN14511.
- (3) Теплопроизводительность брутто температура воды конденсатор 40/45°C и на входе испарителя 10°C с тем же расходом воды испарителя, что и в режиме охлаждения.

Пределные эксплуатационные характеристики

MWC		MWC 180 > 720	MRC 180 > 720
Мин. температура воды на выходе испарителя	°C	-10	
Макс. температура воды на выходе испарителя		20	
Мин. разность температур воды на входе/выходе		3	
Макс. разность температур воды на входе/выходе		8	
Мин. температура воды на выходе конденсатора		20	-
Минимальная температура нагнетания		-	25
Макс. температура воды на выходе конденсатора: Работа при полной нагрузке		56	-
Максимальная температура нагнетания Работа при полной нагрузке		-	62

Перепад температур на испарителе и конденсаторе = 5°C

Размеры и вес



MWC/MRC		180	230	280	330	380	450	510	570	650	720
A	мм	820					1200				
B		2150					2200				
C		1645	1870								
MWC											
Площадь основания	м ²	1,8					2,6				
Эксплуатационная масса	кг	756	974	1158	1328	1534	1984	2100	2240	2440	2480
Масса без воды		736	914	1088	1248	1444	1894	1990	2110	2270	2310
MRC											
Площадь основания	м ²	1,8					2,6				
Эксплуатационная масса	кг	650	810	950	1120	1290	1660	1740	1870	1980	2020
Масса без воды		620	770	910	1080	1240	1620	1690	1790	1890	1930

Фанкойлы и Воздухообрабатывающие агрегаты



<ul style="list-style-type: none"> • Фанкойлы ALLEGRA 0,6 - 6,7 кВт / 105 - 1500 м³/ч 	92
<ul style="list-style-type: none"> • Настенные фанкойлы COMFAIR HD 1,2 - 4 кВт / 230 - 620 м³/ч 	96
<ul style="list-style-type: none"> • Высоконапорные секционные фанкойлы COMFAIR HH / HV 2,8 - 61 кВт / 840 - 8000 м³/ч 	98
<ul style="list-style-type: none"> • Высоконапорные канальные фанкойлы ARIA / ARIA EC 1,2 - 7,2 кВт / 300 - 850 м³/ч 	100
<ul style="list-style-type: none"> • Кассетные фанкойлы ARMONIA / ARMONIA EC 1,3 - 11 кВт 	104
<p>Кассетные фанкойлы с эффектом флотации Coanda</p> <ul style="list-style-type: none"> COANDAIR / COANDAIR EC 0,8 - 5,1 кВт / 182 - 750 м³/ч 	110
<ul style="list-style-type: none"> • Тепловентиляторы / Дестратификаторы AXIL • EQUITHERM 12 - 105 кВт 	114
<ul style="list-style-type: none"> • Компактные воздухообрабатывающие агрегаты MINIAIR 2 - 44 кВт / 500 - 7400 м³/ч 	118
<ul style="list-style-type: none"> • Агрегаты с теплоутилизацией MINIAIR + / MINIAIR + FO / MINIAIR + BP / MINIAIR + BF 100 - 6000 м³/ч 	122
<ul style="list-style-type: none"> • Удаленный доступ и сетевой контроллер 	132
<ul style="list-style-type: none"> • Модульные воздухообрабатывающие агрегаты CLEANAIR LX 1000 - 100000 м³/ч 	134

0,6 → 6,7 кВт

105 → 1500 м³/ч

Фанкойл

Основные применения

- Любые промышленные здания
- Офисы
- Отели

Преимущества оборудования

- Серия фанкойлов инновационного дизайна
- Шумовые характеристики одни из лучших на рынке
- Двигатель eDrive EC для комфорта и экономии электроэнергии
- Легкий и быстрый монтаж
- Большой выбор конфигураций и опций

**Общая информация**

9 типоразмеров созданы на базе 4 различных вариантов исполнения. Широкий модельный ряд включает агрегаты для настенного и потолочного монтажа, открытого или скрытого монтажа с центробежным вентилятором. Данная серия является сегодня одной из самых разнообразных на рынке фанкойлов.

Диапазон производительности от 105 до 1500 м³/ч, включая 9 вариантов расхода (5 типоразмеров с двигателем EC) и 4 модели (настенного и потолочного монтажа, с корпусом и скрытой установкой), каждый агрегат оснащен 4-х или 3-хрядным теплообменником с возможностью добавления 1 или 2-хрядного теплообменника для 4-трубной системы. Это самая обширная серия, идеально соответствующая всевозможным потребностям кондиционирования воздуха в рабочих помещениях, таких как офисы, магазины, рестораны и номера отелей с воздуховодами при располагаемом давлении до 40 Па.

**Основные компоненты**

- Кожух: изготовлен из оцинкованного и предварительно окрашенного стального корпуса. Верхняя пластиковая решетка имеет фиксированные жалюзи с возможностью поворота для распределения воздуха в двух направлениях
- Рама: изготовлена из оцинкованной стали с изоляцией из материала с закрытыми ячейками
- Фильтр: Регенерирующий полипропиленовый ячеистый тканевый фильтр с рамой из оцинкованной стали
- Вентиляторы оборудованы алюминиевыми или пластмассовыми лопатками, напрямую подключенными к двигателю с двойным всасыванием, с динамической и статической балансировкой
- Двигатель AC: подключение к одной фазе и шесть скоростей, три из которых подключены. Двигатель установлен на герметизированные на весь срок службы подшипники и зафиксирован на antivибрационных и самосмазывающихся креплениях. Внутренняя термозащита с автосбросом, защита IP 20, класс B
- Двигатель EC: Трехфазный бесщёточный электродвигатель с постоянным магнитом. Плата инвертора питается от 230 Вольт, одна фаза

- Теплообменники изготовлены из медных трубок и алюминиевых ребер. Подключения трубок могут быть выполнены слева или справа. Сторона обслуживания может быть легко изменена во время установки.
- Поддон для сбора конденсата может быть изготовлен из пластмассы и иметь L-образную форму с креплением к внутреннему корпусу
- Управление - доступны различные варианты: непосредственно на агрегате, на стене или инфракрасное управление с протоколами ведущий/ведомый и возможностью дистанционной диспетчеризации в различных общих протоколах.

3-рядный теплообменник – двигатель AC

ALLEGRA		100			200			300			400			500			
		1	4	6	1	3	5	2	3	5	2	3	5	2	4	6	
		MIN	MED	MAX	MIN	MED	MAX	MIN	MED	MAX	MIN	MED	MAX	MIN	MED	MAX	
Скорость																	
Расход воздуха	m³/h	105	175	220	145	220	295	235	270	385	265	335	485	315	495	650	
Полная холодопроизводительность	КВт	0,59	0,86	1,03	0,91	1,25	1,56	1,57	1,78	2,39	1,73	2,14	2,87	2,03	2,94	3,64	
Явная холодопроизводительность		0,47	0,71	0,86	0,69	0,97	1,24	1,15	1,32	1,80	1,28	1,60	2,19	1,51	2,23	2,82	
Теплопроизводительность		0,76	1,15	1,39	1,12	1,59	2,02	1,87	2,15	2,92	2,09	2,61	3,56	2,42	3,59	4,50	
Теплопроизводительность	2-х трубная система																
Теплопроизводительность	4 трубки (1 ряд)	0,63	0,89	1,04	0,94	1,25	1,52	1,59	1,77	2,26	1,73	2,06	2,65	2,07	2,83	3,42	
Охлаждение Dp	КПа	0,9	1,7	2,3	2,5	4,4	6,5	9,4	11,8	19,7	11,2	16,2	27,2	5,8	11,1	16,2	
Обогрев Dp		2-х трубная система	0,8	1,4	2,0	2,1	3,7	5,5	8,0	10,0	16,7	9,5	13,8	23,1	4,9	9,4	13,8
Обогрев Dp		4 трубки (1 ряд)	0,7	1,3	1,7	1,7	2,8	4,0	5,2	6,3	9,7	6,0	8,2	12,8	1,6	2,8	3,9
Вентилятор	Вт	16	25	33	14	22	32	20	25	41	21	28	44	22	39	61	
Уровень звукового давления (*)	дБА	23	30	36	21	31	38	27	31	40	24	30	38	22	32	39	

ALLEGRA		600			700			800			900			
		1	3	5	2	4	6	2	4	6	2	4	6	
		MIN	MED	MAX	MIN	MED	MAX	MIN	MED	MAX	MIN	MED	MAX	
Скорость														
Расход воздуха	m³/h	415	590	760	535	735	925	655	1020	1200	830	1210	1500	
Полная холодопроизводительность	КВт	2,54	3,37	4,09	3,34	4,29	5,11	3,74	5,19	5,82	4,47	5,87	6,74	
Явная холодопроизводительность		1,91	2,59	3,20	2,50	3,27	3,95	2,88	4,12	4,68	3,49	4,73	5,55	
Теплопроизводительность		3,07	4,13	5,09	4,01	5,19	6,27	4,80	6,74	7,66	5,71	7,72	9,06	
Теплопроизводительность	2-х трубная система													
Теплопроизводительность	4 трубки (1 ряд)	2,5	3,19	3,81	3,29	4,09	4,79	3,6	4,86	5,41	4,22	5,46	6,23	
Охлаждение Dp	КПа	8,6	14,1	19,8	16,2	25,1	34,2	8,7	15,5	19,0	11,9	19,3	24,6	
Обогрев Dp		2-х трубная система	7,3	12,0	16,8	13,8	21,3	29,1	7,4	13,2	16,2	10,1	16,4	20,9
Обогрев Dp		4 трубки (1 ряд)	3,2	4,9	6,7	4,3	6,3	8,3	5,0	8,5	10,3	6,7	10,5	13,2
Вентилятор	Вт	37	55	78	54	79	103	62	105	130	92	134	176	
Уровень звукового давления (*)	дБА	28	37	43	33	42	47	36	47	51	41	49	55	

3-рядный теплообменник – двигатель EC

ALLEGRA		200			400			600			700			900			
		1	5	10	1	5	10	1	5	10	1	5	10	1	5	10	
		MIN	MED	MAX	MIN	MED	MAX	MIN	MED	MAX	MIN	MED	MAX	MIN	MED	MAX	
Мощность инвертера	V																
Скорость																	
Расход воздуха	m³/h	120	220	330	210	350	515	305	495	735	400	610	890	605	945	1395	
Полная холодопроизводительность	КВт	0,74	1,19	1,61	1,42	2,19	2,97	1,97	2,94	3,99	1,93	2,79	3,84	2,65	3,83	5,20	
Явная холодопроизводительность		0,56	0,93	1,30	1,04	1,65	2,28	1,47	2,23	3,11	2,65	3,56	4,63	3,40	4,62	5,98	
Теплопроизводительность		0,92	1,53	2,13	1,70	2,70	3,74	2,35	3,59	4,95	3,08	4,47	6,09	4,45	6,41	8,69	
Теплопроизводительность	2-х трубная система																
Теплопроизводительность	4 трубки (1 ряд)	0,81	1,23	1,63	1,47	2,11	2,74	2,0	2,80	3,68	2,65	3,56	4,63	3,40	4,62	5,98	
Охлаждение Dp	КПа	1,8	4,0	6,9	7,9	17,0	28,9	5,5	11,1	19,0	10,5	19,4	32,6	7,6	13,8	22,2	
Охлаждение Dp		4 трубки (1 ряд)	1,6	3,8	6,7	7,3	16,0	28,1	5,1	10,5	18,5	9,7	18,4	31,8	7,1	13,2	21,7
Обогрев Dp		2-х трубная система	1,4	3,4	5,7	6,6	13,8	23,9	4,5	9,2	15,7	8,4	16,1	26,8	6,3	11,4	18,5
Обогрев Dp	4 трубки (1 ряд)	1,3	2,6	4,3	4,5	8,5	13,6	1,5	2,8	4,5	2,9	4,9	7,8	4,6	7,8	12,3	
Вентилятор	Вт	7,0	11,0	20,5	6,5	12,0	25,0	7,5	15,0	32,0	9,0	18,5	41,0	16,0	41,0	99,0	
Уровень звукового давления (*)	дБА	21	32	42	21	33	42	24	35	45	28	39	48	35	46	55	

Check ongoing validity of certificate :
 eurovent-certification.com
 certiflash.com



Условия работы:

Воздух на входе 27°C DB/19°C WB – Охлажденная вода 7/12°C

Воздух на входе 20°C - 2-трубный агрегат: горячая вода на входе = 50°C – 4-трубный агрегат: горячая вода = 70/60°C

Стандартные подключенные скорости

MIN Минимальная скорость

MED Средняя скорость

MAX Максимальная скорость вращения

(*) Уровни звукового давления на 9 дБ (А) ниже, чем уровни звуковой мощности и применимы к полю ревербирующего звука комнаты в 100 м³ и времени реверберации 0,5 секунд.

4-рядный теплообменник – двигатель AC motor - 2-трубные агрегаты

ALLEGRA		100			200			300			400			500		
		1	4	6	1	3	5	2	3	5	2	3	5	2	4	6
		MIN	MED	MAX	MIN	MED	MAX	MIN	MED	MAX	MIN	MED	MAX	MIN	MED	MAX
Скорость																
Расход воздуха	m³/h	105	175	220	145	220	295	235	270	385	265	335	485	315	495	650
Полная холодопроизводительность		0,67	1,02	1,23	1,01	1,43	1,81	1,65	1,89	2,57	1,83	2,28	3,12	2,19	3,25	4,09
Явная холодопроизводительность	кВт	0,51	0,79	0,97	0,74	1,07	1,38	1,20	1,38	1,90	1,34	1,68	2,34	1,60	2,40	3,07
Теплопроизводительность		0,82	1,27	1,55	1,18	1,72	2,20	1,94	2,23	3,07	2,16	2,72	3,76	2,53	3,81	4,83
Охлаждение Dp	кПа	1,9	4,0	5,6	4,9	9,2	13,9	5,3	6,7	11,5	6,1	9,0	15,5	10,4	20,8	31,3
Обогрев Dp		1,5	3,3	4,7	3,9	7,5	11,6	4,2	5,4	9,2	4,6	6,9	12,2	8,3	17,0	25,7
Вентилятор	Вт	16	25	33	14	22	32	20	25	41	21	28	44	22	39	61
Уровень звукового давления (*)	дБА	23	30	36	21	31	38	27	31	40	24	30	38	22	32	39

ALLEGRA		600			700			800			900		
		1	3	5	2	4	6	2	4	6	2	4	6
		MIN	MED	MAX	MIN	MED	MAX	MIN	MED	MAX	MIN	MED	MAX
Скорость													
Расход воздуха	m³/h	415	590	760	535	735	925	655	1020	1200	830	1210	1500
Полная холодопроизводительность		2,83	3,86	4,79	3,56	4,64	5,58	4,03	5,73	6,47	4,88	6,54	7,60
Явная холодопроизводительность	кВт	2,07	2,86	3,60	2,62	3,47	4,23	3,04	4,43	5,06	3,72	5,11	6,05
Теплопроизводительность		3,39	4,69	5,88	4,20	5,55	6,71	5,06	7,36	8,43	6,22	8,53	10,1
Охлаждение Dp	кПа	14,4	24,8	36,2	12,5	20,0	27,7	7,6	14,1	17,5	10,6	17,8	23,2
Обогрев Dp		11,0	19,5	29,3	10,3	16,9	23,7	6,2	11,4	14,5	8,7	14,8	19,3
Вентилятор	Вт	37	55	78	54	79	103	62	105	130	92	134	176
Уровень звукового давления (*)	дБА	28	37	43	33	42	47	36	47	51	41	49	55

4-рядный теплообменник – двигатель EC - 2-рядные агрегаты

ALLEGRA		200			400			600			700			900		
		1	5	10	1	5	10	1	5	10	1	5	10	1	5	10
		MIN	MED	MAX	MIN	MED	MAX	MIN	MED	MAX	MIN	MED	MAX	MIN	MED	MAX
Мощность инвертера	V															
Скорость																
Расход воздуха	m³/h	115	210	325	200	340	505	290	475	720	380	585	875	575	910	1365
Полная холодопроизводительность		0,78	1,33	1,88	1,44	2,28	3,19	2,06	3,20	4,54	2,62	3,84	5,34	3,61	5,25	7,14
Явная холодопроизводительность	кВт	0,57	0,99	1,44	1,04	1,68	2,41	1,49	2,35	3,41	1,91	2,84	4,03	2,71	4,03	5,63
Теплопроизводительность		0,94	1,63	2,37	1,70	2,75	3,91	2,43	3,87	5,60	3,09	4,61	6,51	4,50	6,70	9,39
Охлаждение Dp	кПа	3,2	8,0	14,8	4,0	8,9	16,1	8,2	17,8	33,0	7,3	14,3	25,6	6,3	12,1	20,8
Обогрев Dp		2,6	6,5	12,6	3,0	7,2	13,5	6,5	14,9	26,9	6,0	11,8	21,0	5,2	9,9	17,0
Вентилятор	Вт	7,0	11,0	20,5	6,5	12,0	25,0	7,5	15,0	32,0	9,0	18,5	41,0	16,0	41,0	99,0
Уровень звукового давления (*)	дБА	21	32	42	21	33	42	24	35	45	28	39	48	35	46	55

Check ongoing validity of certificate:
eurovent-certification.com
certiflash.com



Условия работы:

Воздух на входе 27°C DB/19°C WB – Охлажденная вода 7/12°C

Воздух на входе 20°C - 2-трубный агрегат: горячая вода на входе = 50°C – 4-трубный агрегат: горячая вода = 70/60°C

Стандартные подключенные скорости

MIN Минимальная скорость

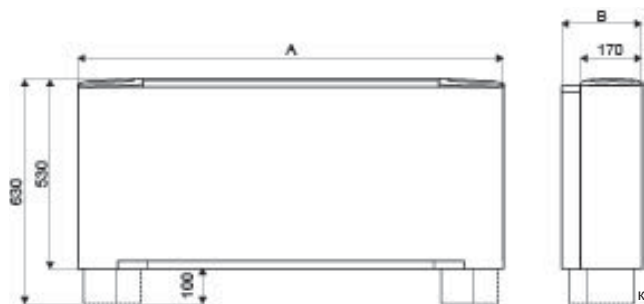
MED Средняя скорость

MAX Максимальная скорость вращения

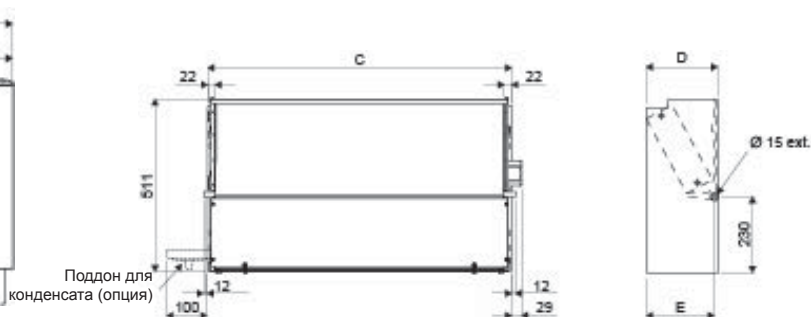
(*) Уровни звукового давления на 9 дБ (А) ниже, чем уровни звуковой мощности и применимы к полю ревербирующего звука комнаты в 100 м³ и времени реверберации 0,5 секунд.

Размеры и вес

Фанкойлы в декоративном корпусе



Фанкойлы без декоративного корпуса



ALLEGRA		100	200	300	400	500	600	700	800	900
A	мм	675	775	990	990	1205	1205	1420	1420	1420
B		225	225	225	225	225	225	225	255	255
C		374	474	689	689	904	904	1119	1119	1119
D		218	218	218	218	218	218	218	248	248
E		205	205	205	205	205	205	205	235	235
Масса - Без корпуса										
3 Количество рядов	кг	220	220	220	220	220	220	220	220	220
3+1 рядов		480	480	480	480	480	480	585	585	585
3+2 рядов		220	220	220	220	220	220	220	220	220
4 Количество рядов		460	460	460	460	460	460	565	565	565
4+1 рядов		11	14	19	20	23	24	26	31	32

Принадлежности

- 3-ходовой или 2-ходовой клапан, ON/OFF
- Электрический нагреватель со встроенным предохранительным и контрольным реле
- Надставка поддона для сбора конденсата
- Ножки
- Клапан подмешивания наружного воздуха (может работать от двигателя)
- Задняя и нижняя закрывающая панель (агрегат с корпусом)
- Рама для скрытой настенной установки
- Фланец на входе и выходе, прямой и под углом 90°
- Воздухозаборная решетка с фильтром или без него
- Пленум для возврата и разрядки
- Дополнительный поддон для сбора конденсата
- Насос для конденсата

Электростатический фильтр: для удовлетворения потребностей в лучшем кондиционировании воздуха с концепциями пространства и дизайна. При использовании данного фильтра в одной установке сочетаются различные степени обработки воздуха. Благодаря этому новому запатентованному фильтру (эффективность которого соответствует новому стандарту UNI 11254), удаляются такие загрязняющие воздух вещества, как сигаретный дым, пыль (PM10, PM2.5), пыльца и большинство биологических организмов. Помимо этого, поскольку наружный воздух не подмешивается для получения лучших климатических условий, существуют значительная экономия на электроэнергии. Не доступно в исполнении с вентилятором ЕС.

- Эффективность практически сопоставимая с F9 при очень малых потерях напора



1,2 → 4 кВт
230 → 620 м³/ч

Фанкойлы с высокими стенками

Основные применения

- Идеальное решение для установки внутри жилых и офисных помещений. Современная эстетика и инновационные технические характеристики, разработанные для качества и улучшения условий в помещении

Преимущества оборудования

- Тангенциальный вентилятор, предлагающий максимальный акустический комфорт
- Пульт управления, встроенный в корпус с крышкой, показывает настройки агрегата
- Инновационное решение, включая клапан, позволяет экономить электроэнергию и облегчает установку агрегата



Общая информация

Устойчивый диапазон с тангенциальным вентилятором предлагает максимальный акустический комфорт с четырьмя различными размерами в 2-хтрубной установке, позволяет использовать мощность от 1,2 кВт до 4,0 кВт.

Основные компоненты

- **Тангенциальный вентилятор**, спроектированный для получения высокой производительности при низкой скорости двигателя. Тангенциальный вентилятор гарантирует лучший компромисс между бесшумностью и отличными характеристиками.
- С медными трубками и алюминиевыми ребрами **теплообменник** имеет гидрофильное покрытие, позволяющее избежать трения воды, и обеспечивает коррозионную стойкость алюминия.
- **Воздухоспускной клапан** легкодоступен и разряжается непосредственно в поддон для сбора конденсата.
- **Интегрированный клапан** поставляется как базовая комплектация, эффективно препятствует потере энергии, поскольку ток воды останавливается при отключении агрегата в отличие от обычных сплит-систем, у которых ток воды сохраняется. Данное решение также обеспечивает легкость монтажа, даже когда агрегат не работает, и технического обслуживания без необходимости наличия ниши в стене.

Управление

- **Дисплей**, встроенный в корпус с крышкой, показывает комнатную температуру, скорость вентилятора и режим работы.
- **Пульт дистанционного управления**, удобный и интуитивный, имеет минималистический и эргономический дизайн, улучшающий функциональность и удобство.
- **Автоматический поворот**, простым щелчком на пульте дистанционного управления вы имеете полный контроль расхода воздуха, который соответствует вашим потребностям и обеспечивает максимальный комфорт в помещении.
- **Ночной режим** позволяет вам полностью расслабиться во время сна. При активации данного режима агрегат автоматически настраивает температуру и скорость вентилятора, чтобы обеспечить максимальный комфорт, бесшумную работу и низкие издержки.
- **Таймер реального времени** программируемый пуск и отключение позволяют вам программировать (в течение 24 часов) пуск и остановку агрегата, в полностью автоматическом режиме, даже в Ваше отсутствие, чтобы при возвращении ваша комната соответствовала вашим ощущениям комфорта.

COMFAIR HD			1			2			3			4		
Скорость			MIN	MED	MAX	MIN	MED	MAX	MIN	MED	MAX	MIN	MED	MAX
(1)	Полная холодопроизводительность	Вт	1550	1730	1960	1830	2100	2380	2420	2960	3340	2920	3640	4000
	Явная холодопроизводительность		1240	1410	1610	1410	1640	1900	1890	2320	2680	2260	2850	3130
	Расход воды	л/ч	266	297	336	314	359	409	415	508	573	501	625	686
	Гидравлическое сопротивление	кПа	10	12,5	15,9	14,3	18,3	22,9	9,7	11,3	14,8	11,8	17,8	21,6
(2)	Теплопроизводительность	Вт	2000	2240	2570	2280	2610	2970	3000	3800	4390	3860	4450	4920
	Расход воды	л/ч	266	297	336	314	359	409	415	508	573	501	625	686
	Гидравлическое сопротивление	кПа	9,3	11,6	15	13	16,4	20,5	8,3	13,8	17,3	10,6	15,9	19,8
(3)	Теплопроизводительность	Вт	3390	3810	4390	3850	4400	5030	5070	6450	7480	6540	7500	8280
	Расход воды	л/ч	298	334	386	338	386	442	445	566	657	574	659	727
	Гидравлическое сопротивление	кПа	10,9	13,8	18,4	14,1	17,7	22,4	8,8	16	21,1	13,1	16,9	21,2
Расход воздуха	м³/ч	234	282	344	273	333	417	375	476	553	426	544	620	
Уровень звуковой мощности	дБ(А)	47	50	53	45	50	54	43	50	54	45	52	56	
Уровень звукового давления		38	41	45	37	41	45	34	41	45	37	44	48	
Электропитание			230 В/50 Гц											
Потребляемая мощность	Вт	25	26	29	25	27	29	35	42	48	35	45	51	
Потребляемый ток	А	0,11	0,12	0,13	0,11	0,12	0,13	0,17	0,22	0,26	0,18	0,24	0,30	
Содержание воды	л	0,81			0,85			1,24			1,85			

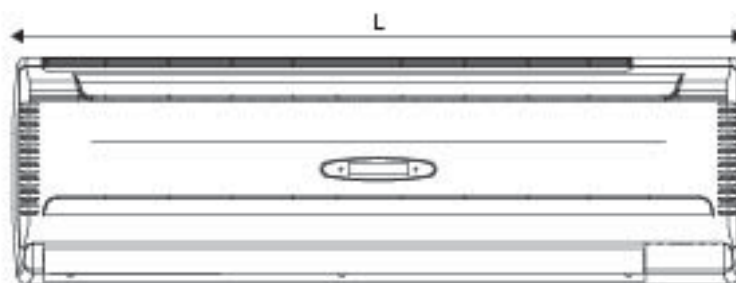
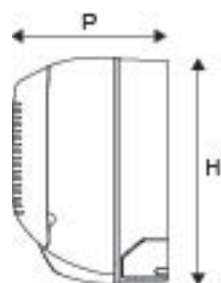
(1) Режим охлаждения: Температура воды на входе = 7°C Температура воды на выходе = 12°C Температура поступающего воздуха = 27°C по сухому термометру / 19°C по влажному термометру	(2) Режим нагрева: Температура воздуха = 20°C Температура воды на входе = 50°C	(3) Режим нагрева: Температура воздуха = 20°C Температура воды на входе = 70°C / 60°C
---	--	---

Check ongoing validity of certificate :
eurovent-certification.com
certiflash.com



- Стандартный агрегат с безнапорным водовыпуском: внешнее статическое давление = 0 Па
- Уровень звуковой мощности: ISO 23741
- Уровень звукового давления: на 8,6 дБ (А) ниже, чем уровень звукового давления для комнаты объемом 90 м³ с временем реверберации 0,5 сек.
- Поддерживаемое электропитание: ~230 В±10%/1 Ф/50 Гц

Размеры и вес



COMFAIR HD		1	2	3	4
L	мм	880	990	1172	1172
H		298	305	360	360
P		205	210	220	220
Масса	кг	11,5	12,4	19	20,5

2,8 → 61 кВт

840 → 8000 м³/ч

Высоконапорные фанкойлы



Основные применения

- Любые коммерческие здания
- Офисы и магазины
- Отели

Преимущества оборудования

- Высокая производительность
- Легкий и быстрый монтаж как фанкойла
- Доступны агрегаты разнообразных конфигураций

Общая информация

Высоконапорные фанкойлы с центробежными вентиляторами имеют 7 типоразмеров, могут быть вертикальной (HV) или горизонтальной (HH) конфигурации, поставляются различных исполнений: 2-х и 4-х трубная система или 2-х трубная система с электрическим воздушонагревателем.

Стандартное исполнение: 3-х или 4-рядный теплообменник для 2-х трубной системы и 3-х или 4-рядный + 1-но или 2-рядный теплообменники для 4-х трубной системы.

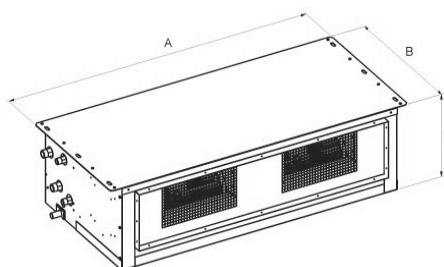
Основные компоненты

- Корпус из оцинкованной листовой стали толщиной 1 мм с изоляцией. Поддон с патрубком для сбора конденсата входит в стандартную комплектацию.
- Вентиляторы проверяются на заводе. Один или два центробежных вентилятора двухстороннего всасывания с горизонтально расположенным алюминиевым рабочим колесом. Рабочее колесо статически и динамически сбалансировано. Однофазные асинхронные электродвигатели с защитой от перегрузки.
- Медный теплообменник с алюминиевым оребрением. Патрубки с наружной резьбой и стандартные воздуховыпускные клапаны. Подсоединение водяных труб слева, подсоединение справа по запросу.

Дополнительные принадлежности и конфигурации

- Внутренняя или наружная тепло или звукоизоляция
- Воздушные фильтры класса G3 или угольный фильтр класса G2
- Теплообменники различной рядности (4, 5, 6-рядные, 1 или 2-рядные дополнительные)
- Испарительные теплообменники
- Электрические воздушонагреватели (от 3 до 24 кВт)
- 2-х и 3-ходовые регулирующие вентили, сервоприводы двухпозиционные с напряжением 230 В или 24 В, трехпозиционные напряжением 24 В 3 точки, с плавным регулированием 0-10 В напряжением 24 В
- Клапаны подмешивания наружного воздуха с ручным или автоматическим управлением
- Насосы отвода конденсата
- Приточные или рециркуляционные пленумы (прямые или с поворотом на 90°) с или без круглых фланцев, гибкие вставки, соединительные фланцы
- Приточные или рециркуляционные алюминиевые диффузоры (с фильтром или без)
- Большой выбор дистанционных систем управления
- Нестандартные агрегаты по отдельному запросу

Размеры и вес



COMFAIR HH/HV			10	20	30	40	50	60	70
Стандартный теплообменник	Количество рядов	шт.	3	3	3	3	3	4	4
	Присоединения	Ø мм	1/2"	1/2"	3/4"	3/4"	1"	1" 1/4	1" 1/2
Дополнительный теплообменник	Количество рядов	шт.	1	1	1	1	1	2	2
	Присоединения	Ø мм	1/2"	1/2"	1/2"	1/2"	3/4"	1"	1" 1/4
Сливной патрубок (наружный диаметр)		Ø мм	20	20	20	20	20	20	20
A		мм	650	1000	1100	1339	1339	1341	2028
B		мм	533	533	533	533	533	853	853
C		мм	299	299	324	324	374	674	674
Масса нетто		кг	28	36	41	46	57	117	192

COMFAIR HH/HV			Скорость	10	20	30	40	50	60	70	
2-трубная система (3-рядные теплообменники для моделей HH/HV 10-50 – 4-рядные для моделей HH/HV 60-70)											
Холодопроизводительность ⁽¹⁾	Явная	1	кВт	2,18	3,30	5,26	5,75	6,37	15,3	29,2	
		2		2,30	3,97	6,22	7,13	8,40	17,4	32,8	
		3		2,40	4,34	5,7	7,51	9,60	18,4	34,4	
	Общая	1		2,83	4,76	7,39	7,40	9,00	20,8	38,4	
		2		2,96	5,63	7,80	8,98	11,5	23,3	2,9	
		3		3,09	6,11	8,90	9,40	13,1	24,6	44,8	
Теплопроизводительность ⁽²⁾		1		3,60	5,60	6,68	8,80	10,8	24,0	51,9	
		2		3,79	6,75	10,4	10,5	14,4	27,2	50,9	
		3		3,97	7,40	11,5	11,2	16,5	28,8	53,2	
Расход воды			л/ч	626	1213	1582	1823	2253	4782	8703	
Гидравлическое сопротивление	Охлаждение	1	кПа	13,1	17,2	22,2	16,5	13,3	21,1	28,0	
		2		14,2	23,2	22,5	25,3	20,8	25,3	27,2	
		3		15,3	26,9	31,4	27,8	26,0	27,7	29,3	
	Нагрев	1		11,0	14,4	18,5	13,9	11,2	17,4	18,6	
		2		12,0	19,5	19,7	21,2	17,6	20,5	22,4	
		3		13,0	22,6	26,1	23,3	22,0	22,6	23,9	
Электрический нагреватель		Стандарт	кВт	3	6	6	9	9	12	18	
		Высокий		4,5	9	9	12	12	18	24	
Расход воздуха			м³/ч	1	570	737	1293	1262	1480	3102	6193
				2	610	940	1627	1728	2163	3645	7248
				3	650	1064	1764	1780	2650	3946	7731
Уровень звуковой мощности ⁽⁴⁾	Входной + излучаемый	1	дБА	54	51	57	57	57	64	65	
		2		57	54	61	61	57	9	70	
		3		60	57	63	62	60	74	75	
	Выходной	1		58	55	60	60	59	61	62	
		2		61	58	65	64	61	66	67	
		3		64	61	67	66	65	70	72	
4-трубная система (3+1-рядные теплообменники для моделей HH/HV 10-50 – 4+2-рядные для моделей HH/HV 60-70)											
Охлаждение Холодопроизводительность ⁽¹⁾	Явная	1	кВт	2,38	3,68	5,07	6,12	6,34	14,3	26,7	
		2		2,53	3,94	6,00	6,84	7,54	15,9	30,1	
		3		2,60	4,34	6,53	8,72	9,65	17,0	32,0	
	Общая	1		3,33	5,26	5,50	8,68	8,47	18,3	33,3	
		2		3,52	5,07	6,34	9,57	9,97	20,2	37,3	
		3		3,60	6,11	7,96	11,9	12,3	21,5	39,5	
Теплопроизводительность ⁽³⁾		1		3,05	4,70	6,73	7,60	8,15	29,4	52,8	
		2		3,22	5,90	8,00	8,40	9,50	31,9	58,1	
		3		3,30	6,20	7,76	10,1	11,50	33,7	61,0	
Расход воды			л/ч ⁽¹⁾	15,9	26,8	28	29,2	30,8	27	32	
				л/ч ⁽³⁾	26,8	22,9	37	21,7	33,8	33	36
Гидравлическое сопротивление	Охлаждение	1	кПа	13,4	15,0	19,9	21,7	13,2	16,0	52,8	
		2		14,8	19,0	22,0	25,9	17,5	18,9	58,1	
		3		15,4	26,9	31,5	37,9	25,8	21,0	61,0	
	Нагрев	1		17,7	8,00	21,0	9,50	12,4	13,4	14,8	
		2		19,5	11,1	29,0	11,4	16,3	15,6	17,7	
		3		20,3	13,0	23,7	15,9	23,0	17,6	19,6	
Расход воздуха			м³/ч	1	580	850	1180	1460	1470	2905	5613
				2	631	1014	1461	1700	1860	3308	6570
				3	654	1065	1750	2400	2640	3623	7143
Уровень звуковой мощности ⁽⁴⁾	Входной + излучаемый	1	дБА	54	52	57	54	58	64	65	
		2		56	56	60	56	65	69	70	
		3		60	57	63	60	69	74	75	
	Выходной	1		58	55	62	58	58	61	62	
		2		60	60	64	60	66	66	67	
		3		64	61	68	64	69	70	72	
Располагаемое статическое давление/Максимальное внешнее статическое давление (снижение производительности на 50%)											
2-трубная система			Па	1	35	35	31	35	35	67	77
				2	50	50	50	50	50	100	100
				3	60	60	59	60	60	122	121
4-трубная система			Па	1	35	35	35	35	25	68	80
				2	50	50	50	50	50	100	100
				3	60	60	60	50	60	123	125

Данные приведены для средней скорости – располагаемое статическое давление 50 Па, за исключением типоразмеров 60 и 70: располагаемое статическое давление 100 Па.

(1) Режим охлаждения: Температура воды на входе: 7°C; температура воды на выходе: 12°C; температура воздуха на входе: 27 °C по сухому термометру, 19 °C по влажному термометру.

(2) Режим нагрева: Температура воды на входе: 50 °C; расход воды соответствует расходу в режиме охлаждения; температура воздуха на входе: 20°C

(3) Режим нагрева: Температура воды на входе: 70 °C; температура воды на выходе: 60 °C; температура воздуха на входе: 20°C

(4) Уровень звуковой мощности: в соответствии с ISO 23741

Check ongoing validity of certificate :
eurovent-certification.com
certiflash.com



1,6 → 7,2 кВт
380 → 820 м³/ч

Высоконапорные каналные фанкойлы

Основные применения

- Небольшие коммерческие здания
- Большие и средние офисы

Преимущества оборудования

- Высокопроизводительные вентиляторы
- Гибкость установки
- Экономия затрат на электроэнергию и техобслуживание



Общая информация

Фанкойлы LENNOX ARIA являются горизонтальными каналными фанкойлами для установок, требующих среднее или высокое статическое давление.

Они доступны в 4 типоразмерах: 2-трубные и 2-трубные с электрическим воздушонагревателем, 4-трубные.

Агрегат ARIA имеет моноблочную конструкцию с круглыми фланцами нагнетания и обратного воздуха, а также соединением для подмешивания наружного воздуха.



Основные компоненты

- Корпус из оцинкованной стали толщиной 10/10 мм с внутренней изоляцией (меламиновая пена толщиной 10 мм. Изоляция класса M1)
- Установочные кронштейны с виброизоляторами (опции)
- 2-х, 3-х, 4-х или 5-рядные медные теплообменники с алюминиевым оребрением, патрубки 1/2", теплообменники протестированы давлением 13 бар и оснащены воздуховыпускными клапанами. Левое или правое подсоединение водяных труб
- Основной и дополнительный моноблочный поддон для сбора конденсата, изготовленный из оцинкованной стали, покрыт толстым слоем битумной краски
- Один или два центробежных вентилятора двухстороннего всасывания с прямым приводом и загнутыми вперед лопастями, 5-скоростные электродвигатели. Все электрические подключения выполняются через клеммный блок, который расположен со стороны патрубков подсоединения водяных труб и защищен пластиковым корпусом (опция).
- Мощный воздушный фильтр класса G3 входит в стандартную комплектацию

Дополнительные принадлежности и конфигурации

- Внутренняя или наружная тепло или звукоизоляция
- Фильтры G4
- Дополнительные теплообменники для 4-х трубных систем
- Электрические нагреватели (500, 800, 1000, 1500, 2000 и 2300 Вт)
- 2-х и 3-ходовые регулирующие вентили, сервоприводы двухпозиционные с напряжением 230 В или 24 В, трехпозиционные напряжением 24 В 3 точки, с плавным регулированием 0-10 В напряжением 24 В
- Соединение для подмешивания наружного воздуха 100 и 125 мм (с клапаном или без)
- Насосы отвода конденсата
- Фиттинг из комплекта для систем управления третьих фирм
- Автономные или сетевые элементы управления

ARIA		Скорость вентилятора ⁽⁴⁾	10	20	30	40	
Расход воздуха Располагаемое внешнее статическое давление	2	m ³ /h	290	270	600	630	
		Па	40	40	30	30	
	3	m ³ /h	385	360	810	825	
		Па	50	50	50	50	
	4	m ³ /h	490	455	1020	1065	
		Па	65	65	70	75	
Холодопроизводительность ⁽¹⁾							
Полная холодопроизводительность	2	Вт	1420	2080	3940	4680	
	3		1680	2580	4810	5710	
	4		1920	3040	5540	6810	
Явная холодопроизводительность	2	Вт	1140	1540	3000	3460	
	3		1390	1940	3770	4280	
	4		1620	2330	4460	5210	
Расход воды	2	л/ч	244	357	677	836	
	3		289	443	826	1024	
	4		330	523	953	1227	
Гидравлическое сопротивление	2	кПа	20,1	11,9	17,9	18,0	
	3		27,1	17,6	25,8	26,1	
	4		34,5	23,7	33,4	36,4	
Теплопроизводительность 2-трубная система ⁽²⁾							
Теплопроизводительность	2	Вт	1640	2240	4380	4990	
	3		1990	2850	5490	6190	
	4		2320	3430	6480	7550	
Расход воды	2	л/ч	142	194	379	447	
	3		172	246	475	557	
	4		201	297	561	681	
Гидравлическое сопротивление	2	кПа	6,4	3,4	5,4	5,0	
	3		9,0	5,2	8,1	7,4	
	4		12,0	7,3	11,0	10,8	
Теплопроизводительность 4-трубная система ⁽³⁾							
Теплопроизводительность	2	Вт	1320	1380	2410	2927	
	3		1530	1610	2810	3460	
	4		1750	1850	3180	3937	
Расход воды	2	л/ч	113	121	211	277	
	3		134	141	245	328	
	4		153	161	278	374	
Гидравлическое сопротивление	2	кПа	1,6	1,7	6,7	14,3	
	3		2,0	2,2	8,8	19,4	
	4		2,6	2,9	11,1	24,6	
Электрические характеристики							
230 В/1 фаза/50 Гц		3	Вт	197	196	403	407
Акустические характеристики							
Уровень звуковой мощности	2	Lw дБ(A)	51	50	56	53	
	3		55	54	62	58	
	4		58	57	64	61	

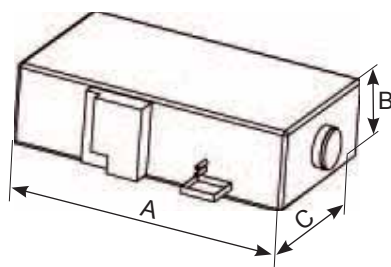
(1) Условия входящего воздуха 27°C/47%, температура воды 7/12°C.

(2) Температура входящего воздуха 20°C, воды - 50/40°C

(3) Температура входящего воздуха 20°C, температура воды - 70/60°C

(4) Данные приведены для 3-х скоростей заводской регулировки из 5-ти доступных по одной вниз и вверх.

Вес и габариты (с учетом рециркуляционного и приточного пленумов)



ARIA		10	20	30	40
A	мм	886	886	886	886
B		233	233	233	233
C		428	428	728	1028
Масса	кг	16	16	28	35

1,2 → 6 кВт
300 → 850 м³/ч

Высоконапорный канальный фанкойл с
вентилятором EC

Основные применения

- Небольшие коммерческие здания
- Большие и средние офисы

Преимущества оборудования

- Низкое потребление энергии
- Низкий уровень шума
- Легкость техобслуживания
- Надежность



Общая информация

Фанкойлы LENNOX ARIA с вентилятором EC являются горизонтальными канальными фанкойлами для установок, требующих от среднего до высокого статического давления. Фанкойлы ARIA EC поставляются со стандартным вентилятором EC для низкого энергопотребления.

Фанкойл LENNOX ARIA EC доступен в 4-х типоразмерах: 2-трубный и 4-трубный.

Фанкойл ARIA EC представляет собой моноблочный агрегат с круглыми фланцами нагнетания и возвратного воздуха с соединением для помешивания наружного воздуха.



Основные компоненты

- Корпус из оцинкованной стали толщиной 10/10 мм с внутренней изоляцией (меламиновая пена толщиной 10 мм. Изоляция класса M1)
- Установочные кронштейны с виброизоляторами
- 2-х, 3-х, 4-х или 5-рядные медные теплообменники с алюминиевым оребрением, патрубки 1/2", теплообменники протестированы давлением 13 бар и оснащены воздуховыпускными клапанами. Левое или правое подсоединение водяных труб
- Основной и дополнительный моноблочный поддон для сбора конденсата, изготовленный из оцинкованной стали, покрыт толстым слоем битумной краски
- Один или два центробежных вентилятора двухстороннего всасывания с прямым приводом и загнутыми вперед лопастями, с бесщеточным электродвигателем (вентилятор EC)
- Подаваемый ток 230 В/1 Ф/50 Гц и регулировка в пределах 0-10 В
- Моющийся воздушный фильтр класса G3 входит в стандартную комплектацию

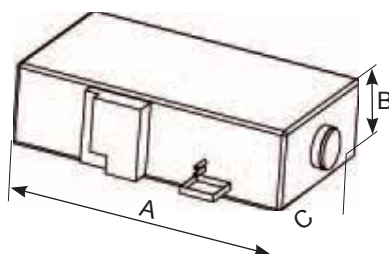
Дополнительные принадлежности и конфигурации

- Внутренняя или наружная тепло или звукоизоляция
- Фильтры G4
- Дополнительные теплообменники для 4-х трубных систем
- 2-х и 3-ходовые регулирующие вентили, сервоприводы двухпозиционные с напряжением 230 В или 24 В, трехпозиционные напряжением 24 В 3 точки, с плавным регулированием 0-10 В напряжением 24 В
- Соединение для подмешивания наружного воздуха 100 и 125 мм (с клапаном или без)
- Насосы отвода конденсата
- Фиттинг из комплекта для систем управления третьих фирм
- Автономные или сетевые элементы управления

ARIA EC	Напряжение V ⁽⁴⁾		10	20	30	40
Расход воздуха Располагаемое внешнее статическое давление	6	m³/h	265	265	500	620
		Па	19	21	20	20
	8	m³/h	385	385	680	850
		Па	40	40	40	40
	10	m³/h	445	445	820	910
		Па	47	50	50	46
Холодопроизводительность⁽¹⁾						
Полная холодопроизводительность	6	Вт	1335	2037	3470	4620
	8		1680	2701	4284	5825
	10		1819	2987	4842	6116
Явная холодопроизводительность	6	Вт	1063	1507	2616	3412
	8		1379	2049	3305	4376
	10		1520	2291	3806	4617
Расход воды	6	л/ч	230	350	596	795
	8		288	464	737	997
	10		313	514	833	1051
Гидравлическое сопротивление	6	кПа	18,1	11,7	14,2	16,4
	8		27,1	19,2	20,9	25,1
	10		31,4	23,0	26,1	27,4
Теплопроизводительность 2-трубная система⁽²⁾						
Теплопроизводительность	6	Вт	1523	2202	3800	4926
	8		1985	3003	4820	6335
	10		2184	3366	5538	6686
Расход воды	6	л/ч	132	190	329	426
	8		171	260	416	549
	10		189	291	425	579
Гидравлическое сопротивление	6	кПа	5,7	3,3	4,1	4,5
	8		9,0	5,7	6,4	7,2
	10		10,7	7,0	8,3	7,9
Теплопроизводительность 4-трубная система⁽³⁾						
Теплопроизводительность	6	Вт	1242	1361	2160	2898
	8		1529	1684	2554	3520
	10		1655	1824	2828	3656
Расход воды	6	л/ч	109	119	189	253
	8		134	147	223	308
	10		145	159	247	320
Гидравлическое сопротивление	6	кПа	1,4	1,7	5,5	12,2
	8		2,0	2,4	7,4	17,3
	10		2,3	2,8	8,9	18,6
Электрические характеристики						
230 В/1 фаза/50 Гц	6	Вт	22	21	55	56
	8		35	33	70	70
	10		65	62	90	84
Акустические характеристики						
Уровень звуковой мощности	6	Lw дБ(A)	49	49	56	53
	8		53	53	60	55
	10		58	58	63	59

- (1) Условия входящего воздуха 27°C/47%, температура воды 7/12°C.
 (2) Температура входящего воздуха 20°C, воды - 50/40°C
 (3) Температура входящего воздуха 20°C, температура воды - 70/60°C
 (4) Возбуждающее напряжение для электродвигателя вентилятора EC

Вес и габариты (с учетом рециркуляционного и приточного пленумов)



ARIA		10	20	30	40
A	мм	886	886	886	886
B		233	233	233	233
C		428	428	728	1028
Масса	кг	16	16	28	35

Кассетный фанкойл

Основные применения

- Небольшие коммерческие здания
- Офисы
- Магазины

Преимущества оборудования

- Бесшумная работа
- Приятный дизайн
- Низкое потребление электроэнергии с вентилятором EC
- Оптимальное распределение воздуха
- Легкость установки и обслуживания



Общая информация

Кассетные фанкойлы ARMONIA соответствуют любым потребностям в комфортном кондиционировании воздуха и доступны в:

СТАНДАРТНОЕ ИСПОЛНЕНИЕ

- 7 типоразмеров для 2-х трубных систем / 2-х трубных систем с дополнительным электрическим нагревателем
- 11 типоразмеров для 4-х трубных систем

ИСПОЛНЕНИЕ EC

- 5 типоразмеров для 2-х трубных систем / 2-х трубных систем с дополнительным электрическим нагревателем
- 5 типоразмеров для 4-х трубных систем

Как пластиковые, так и металлические диффузоры имеют очень приятный дизайн и были разработаны для встраивания в стандартные модули 600 x 600 мм подвесного потолка.

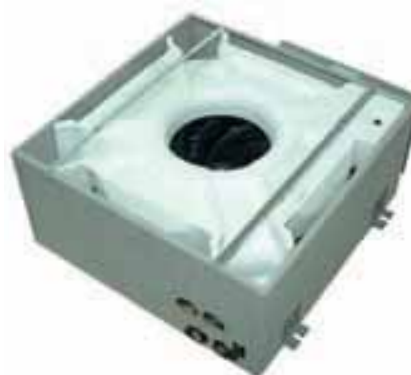
Габариты более крупного размера - 800 x 800 мм обеспечивают хорошее соотношение уровня шума и производительности. Для удовлетворения различных потребностей монтажа существует несколько вариантов управления: инфракрасный дистанционный пульт управления, независимые элементы управления и комплекты ведущий/ведомый.

Кассетные фанкойлы ARMONIA доступны в следующих конфигурациях:

Исполнение	Пример обозначения модели
Стандартное исполнение Базовый агрегат	2-х трубная система CWC 2 ST 020
	4-х трубная система CWC 4 ST 040
Исполнение MB Базовый агрегат с электронной платой для Modbus, ведущий/ведомый, инфракрасное и электронное дистанционное управление	2-х трубная система CWC 2 MB 020
	4-х трубная система CWC 4 MB 040
Исполнение EH Базовый агрегат с электрическим нагревателем	2-х трубная система CWC 2 EH 120
Исполнение EHMB Базовый агрегат с электрическим нагревателем и электронной платой для Modbus, ведущий/ведомый, инфракрасное и электронное дистанционное управление	2-х трубная система CWC 2 MBEH 120
Исполнение EC Базовый агрегат с вентилятором EC	2-х трубная система CWC 2 EC 120
	4-х трубная система CWC 4 EC 140
Исполнение ECMB Базовый агрегат с вентилятором EC и электронной платой для Modbus, ведущий/ведомый, инфракрасное и электронное дистанционное управление	2-х трубная система CWC 2 ECMB 120
	4-х трубная система CWC 4 ECMB 140
Исполнение ECMBEH Базовый агрегат с вентилятором EC, электрическим нагревателем и электронной платой для Modbus, ведущий/ведомый, инфракрасное и электронное дистанционное управление	2-х трубная система CWC 2 MBEH 120

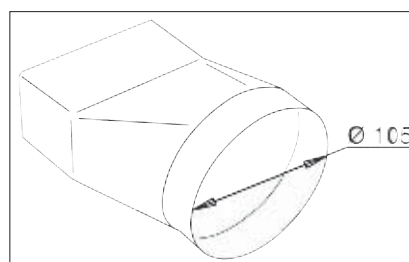
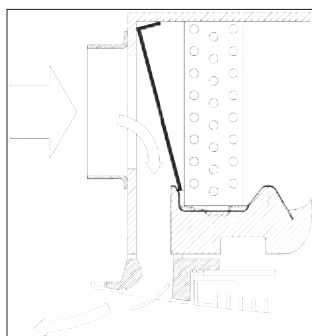
Конструкция

- Основной корпус выполнен из гальванизированной стали с внутренней термической изоляцией из полиэтилена с закрытыми ячейками толщиной 10 мм и внешней противоконденсатной звукоизоляцией.
- Воздушный диффузор доступен в белом цвете ABS и белом цвете металлик (до размера 320)
- Воздушный фильтр может промываться, легко доступен и легко извлекается
- Узел вентилятор-электродвигатель состоит из радиального вентилятора с воздушным клапаном, подключенного к 6-скоростному однофазному электродвигателю 230 В/50 Гц с изоляцией класса В и встроенным ксилоновым термоконтактом для защиты электродвигателя.
- В стандартном исполнении поставляется с 3-мя скоростями, однако есть выбор из 6-ти доступных и изменяемых на месте скоростей.
- Также существует электродвигатель ЕС с низким потреблением электроэнергии. Благодаря инверторной карте возможны вариации: продолжительный воздушный поток/нагрев/охлаждение.
- Теплообменники выполнены из медных трубок и скрепленных алюминиевых пластин. Серия с 2-мя трубками - 1,2 или 3 ряда, в то время как серия с 4-мя трубками - 2+1 ряд моноблочных змеевиков.
- Серия с 4-мя трубками специально разработана, чтобы удовлетворять потребностям в более мощном охлаждении (CWC260-360-560-660) или мощном обогреве (CWC 040-140-240-340-440-540-640).
- Насос отвода конденсата с поплавковым реле уровня поставляется как стандарт и имеет максимальную головку 650 мм.
- Основной и вспомогательный поддоны для сбора конденсата поставляются как стандарт. Основной поддон выполнен из высокоплотного пенополистерола ABS и имеет рейтинг пожаробезопасности B2.
- Вспомогательный поддон для сбора конденсата выполнен из ABS и подсоединен к основному поддону для сбора конденсата с теплообменника и контрольного/ых клапана/ов.
- Приборный щит расположен снаружи для легкости доступа.



Дополнительные принадлежности и конфигурации

- Различные цвета RAL для ABS и металлических диффузоров (по требованию, в минимальных количествах)
- 2-х или 3-ходовые регулирующие вентили
- Инфракрасный дистанционный пульт управления
- Независимые пульты управления
- Карта ведущий/ведомый (MSC)
- Пульт управления вентилятором ЕС
- Комплект наружного воздуха (однонаправленный металлический воздуховод и байпас) и воздуховод наружного воздуха (пластмассовое соединение Ø 105 мм)



Технические характеристики - Стандартное исполнение

CWC		600 x 600											
Исполнение с 2-мя трубками		020			120			220			320		
Скорость		MIN	MED	MAX	MIN	MED	MAX	MIN	MED	MAX	MIN	MED	MAX
Расход воздуха	m³/h	310	420	610	310	420	520	320	500	710	430	610	880
Холодопроизводительность	КВт	1,27	1,63	1,98	1,84	2,34	2,68	2,25	3,34	4,33	2,94	3,88	5,02
Явная холодопроизводительность		1,01	1,32	1,64	1,35	1,75	2,04	1,57	2,39	3,18	2,08	2,81	3,74
Теплопроизводительность		1,62	2,12	2,64	2,22	2,90	3,35	2,56	3,93	5,23	3,43	4,63	6,17
Расход воды	л/ч	219	280	340	316	402	461	387	574	745	506	667	863
□□□□□□□□ Δ P	кПа	4,5	7,0	10,0	4,9	7,6	9,7	4,6	9,4	15,1	7,5	12,4	19,7
□□□□□□ Δ P		4,0	6,0	9,0	4,1	6,3	8,2	3,5	7,3	11,4	6,7	11,2	17,7
Вентилятор	Вт	25	32	57	25	32	44	25	44	68	32	57	90
	A	0,11	0,15	0,27	0,11	0,15	0,20	0,11	0,20	0,32	0,15	0,27	0,45
Содержание воды	l	0,8	0,8	0,8	1,4	1,4	1,4	2,1	2,1	2,1	2,1	2,1	2,1
Уровень звукового давления (Lw)	дБА	33	40	49	33	40	45	33	45	53	41	49	59
Уровень звукового давления - Lp		24	31	40	24	31	36	24	36	44	32	40	50

CWC		800 x 800								
Исполнение с 2-мя трубками		420			520			620		
Скорость		MIN	MED	MAX	MIN	MED	MAX	MIN	MED	MAX
Расход воздуха	m³/h	630	820	1140	710	970	1500	710	1280	1820
Холодопроизводительность	КВт	4,21	4,91	6,16	5,31	6,78	9,51	5,31	8,45	11,1
Явная холодопроизводительность		3,03	3,58	4,59	3,46	4,48	6,48	3,71	6,09	8,25
Теплопроизводительность		5,12	6,03	7,77	5,61	7,34	10,71	6,13	10,30	14,0
Расход воды	л/ч	724	845	1060	913	1166	1636	913	1453	1909
□□□□□□□□ Δ P	кПа	10,9	14,3	21,6	9,4	14,7	26,9	9,4	21,8	35,6
□□□□□□ Δ P		6,7	9,9	15,1	7,9	12,4	23,0	7,9	18,6	30,6
Вентилятор	Вт	33	48	77	42	63	120	42	95	170
	A	0,15	0,23	0,36	0,18	0,28	0,53	0,18	0,42	0,74
Содержание воды	l	3,0	3,0	3,0	4,0	4,0	4,0	4,0	4,0	4,0
Уровень звукового давления (Lw)	дБА	33	40	48	34	40	53	34	48	58
Уровень звукового давления - Lp		24	31	39	25	31	44	25	39	49

CWC		600 x 600																	
Исполнение с 4-мя трубками		040			140			240			260			340			360		
Скорость		MIN	MED	MAX	MIN	MED	MAX	MIN	MED	MAX	MIN	MED	MAX	MIN	MED	MAX	MIN	MED	MAX
Расход воздуха	m³/h	310	420	610	310	420	520	320	500	710	320	500	710	430	610	880	430	610	880
Холодопроизводительность	КВт	1,51	1,96	2,33	1,85	2,36	2,70	1,85	2,65	3,34	2,09	3,06	3,93	2,36	3,02	3,81	2,72	3,53	4,53
Явная холодопроизводительность		1,15	1,55	1,90	1,34	1,71	1,98	1,34	1,98	2,56	1,49	2,24	2,95	1,75	2,29	2,97	1,97	2,62	3,46
Расход воды	л/ч	260	337	401	318	406	464	318	456	574	359	526	676	406	519	655	468	607	779
□□□□□□□□ Δ P	кПа	6,0	10,0	13,5	4,6	6,9	8,8	4,6	8,8	13,4	4,0	7,0	10,5	7,2	11,2	17,0	6,0	9,0	14,0
Теплопроизводительность	КВт	1,96	2,54	3,03	2,43	3,02	3,46	2,43	3,46	4,40	1,98	2,71	3,35	3,10	3,97	4,95	2,46	3,06	3,79
Расход воды	л/ч	169	219	261	209	260	298	209	298	378	170	233	288	267	341	426	212	263	326
□□□□□□ Δ P	кПа	6,5	10,5	14,5	5,7	8,5	10,8	5,7	10,8	16,6	3,6	6,0	9,0	8,8	13,8	20,5	5,0	7,8	11,0
Вентилятор	Вт	25	32	57	25	32	44	25	44	68	25	44	68	32	57	90	32	57	90
	A	0,11	0,15	0,27	0,11	0,15	0,20	0,11	0,50	0,32	0,11	0,20	0,32	0,15	0,27	0,45	0,15	0,27	0,45
Содержание воды Режим охлаждения	l	1,0	1,0	1,0	1,4	1,4	1,4	1,4	1,4	1,4	1,7	1,7	1,7	1,4	1,4	1,4	1,7	1,7	1,7
Содержание воды Режим нагрева		0,6	0,6	0,6	0,7	0,7	0,7	0,7	0,7	0,7	0,5	0,5	0,5	0,7	0,7	0,7	0,5	0,5	0,5
Уровень звукового давления (Lw)	дБА	33	40	50	33	40	45	33	45	53	33	45	53	41	49	59	41	49	59
Уровень звукового давления - Lp		24	31	41	24	31	36	24	36	44	24	36	44	32	40	50	32	40	50

Охлаждение: Температура воздуха на входе: 27°C по сухому термометру - 19°C по влажному термометру / Температура воды 7/12 °C.
 Обогрев: Температура воздуха на входе: 20°C по сухому термометру, температура воды: 50°C. Уровень расхода воды как для охлаждения.
 Уровни звукового давления применимы к полю ревербирующего звука комнаты в 100 м³ и времени реверберации 0,5 секунд.

Check ongoing validity of certificate :
eurovent-certification.com
certiflash.com



Технические характеристики - Стандартное исполнение

CWC Исполнение с 4-мя трубками		800 x 800														
		440			540			560			640			660		
		MIN	MED	MAX	MIN	MED	MAX	MIN	MED	MAX	MIN	MED	MAX	MIN	MED	MAX
Скорость																
Расход воздуха	м³/ч	630	820	1140	710	970	1500	710	970	1500	710	1280	1820	710	1280	1820
Холодопроизводительность	КВт	4,14	5,03	6,34	4,52	5,66	7,71	4,99	6,33	8,77	4,52	6,93	8,89	4,99	7,84	10,2
Явная холодопроизводительность		2,96	3,65	4,69	3,25	4,15	5,83	3,53	4,55	6,49	3,25	5,18	6,84	3,53	5,73	7,68
Расход воды	л/ч	712	865	1090	777	974	1326	858	1089	1508	777	1192	1529	858	1348	1754
□□□□□□□□ Δ P	кПа	8,8	12,5	18,9	10,3	15,4	26,9	9,0	14,0	25,0	10,3	22,1	34,7	9,0	20,0	32,0
Теплопроизводительность	КВт	5,91	7,19	9,10	6,45	8,10	11,0	5,23	6,42	8,56	6,45	9,98	12,7	5,23	7,74	9,80
Расход воды	л/ч	508	618	783	555	697	946	450	552	736	555	858	1092	450	666	843
□□□□□□ Δ P	кПа	9,8	14,0	21,4	11,5	17,4	29,9	6,5	9,2	15,3	11,5	25,3	38,8	6,5	13,0	19,5
Вентилятор	Вт	33	48	77	42	63	120	42	63	120	42	95	170	42	95	170
	А	0,15	0,23	0,36	0,18	0,28	0,53	0,18	0,28	0,53	0,18	0,42	0,74	0,18	0,42	0,74
Содержание воды Режим охлаждения	I	3,0	3,0	3,0	3,0	3,0	3,0	3,6	3,6	3,6	6,0	6,0	6,0	3,6	3,6	3,6
Содержание воды Режим нагрева		1,4	1,4	1,4	1,4	1,4	1,4	1,1	1,1	1,1	1,4	1,4	1,4	1,1	1,1	1,1
Уровень звукового давления (Lw)	дБА	33	40	48	34	40	53	34	40	53	34	48	58	34	48	58
Уровень звукового давления - Lp		24	31	39	25	31	44	25	31	44	25	39	49	25	39	49

Технические характеристики – исполнение EC

CWC EC Исполнение с 2-мя трубками		600 x 600									800 x 800					
		120			220			320			420			520		
		MIN	MED	MAX	MIN	MED	MAX	MIN	MED	MAX	MIN	MED	MAX	MIN	MED	MAX
Скорость																
Расход воздуха	м³/ч	310	380	535	310	445	710	360	610	880	630	870	1165	710	1130	1770
Холодопроизводительность	КВт	1,84	2,17	2,75	2,24	3,05	4,33	2,56	3,87	5,02	4,21	5,15	6,33	5,29	7,72	10,75
Явная холодопроизводительность		1,35	1,61	2,09	1,57	2,17	3,18	1,81	2,81	3,74	3,03	3,77	4,72	3,69	5,53	7,94
Расход воды	л/ч	317	373	473	385	524	744	441	666	864	723	885	1089	909	1328	1848
□□□□□□□□ Δ P	кПа	4,9	6,6	10,1	4,6	9,4	15,1	5,9	12,4	19,7	10,9	15,6	22,7	9,4	18,5	33,6
□□□□□□ Δ P		4	5,5	8,7	3,6	6,6	13,1	4,7	10,5	17,7	8,7	12,8	19,5	7,2	14,9	28,8
Вентилятор	Вт	5	8	16	5	11	31	7	21	62	10	17	33	10	32	108
Содержание воды	I	1,4	1,4	1,4	2,1	2,1	2,1	2,1	2,1	2,1	3,0	3,0	3,0	4,0	4,0	4,0

CWC EC Исполнение с 4-мя трубками		600 x 600									800 x 800					
		140			260			360			440			560		
		MIN	MED	MAX	MIN	MED	MAX	MIN	MED	MAX	MIN	MED	MAX	MIN	MED	MAX
Скорость																
Расход воздуха	м³/ч	310	380	535	310	445	710	360	610	880	630	870	1165	710	1130	1770
Холодопроизводительность	КВт	1,85	2,18	2,77	2,09	2,81	3,93	2,38	3,53	4,53	4,3	5,28	6,51	4,98	7,17	9,87
Явная холодопроизводительность		1,34	1,6	2,08	1,49	2,04	2,95	1,71	2,62	3,46	3,08	3,84	4,83	3,52	5,2	7,4
Расход воды	л/ч	318	375	476	359	483	676	409	608	779	740	908	1120	856	1233	1697
□□□□□□□□ Δ P	кПа	4,6	6,2	9,5	3,5	5,7	10,5	4,1	8,4	13,1	9,4	13,6	19,8	8,8	17	30,1
Теплопроизводительность	КВт	2,43	2,85	3,62	1,98	2,53	3,35	2,2	3,06	3,79	6,14	7,54	9,36	5,22	7,16	9,51
Расход воды	л/ч	209	245	311	170	217	288	189	263	326	528	649	805	449	616	818
□□□□□□ Δ P	кПа	5,7	7,6	11,7	3,5	5,5	9	4,5	7,5	11	10,5	15,5	22,5	6,5	11	18
Вентилятор	Вт	5	8	16	5	11	31	7	21	62	10	17	33	10	32	108
Содержание воды Режим охлаждения	I	1,4	1,4	1,4	1,7	1,7	1,7	1,7	1,7	1,7	3,0	3,0	3,0	3,6	3,6	3,6
Содержание воды Режим нагрева		0,7	0,7	0,7	0,5	0,5	0,5	0,5	0,5	0,5	1,4	1,4	1,4	1,1	1,1	1,1
Уровень звукового давления (Lw)	дБА	33	39	47	33	43	54	37	50	60	33	39	48	34	47	57
Уровень звукового давления - Lp		24	30	38	24	34	45	28	41	51	24	30	39	25	38	48

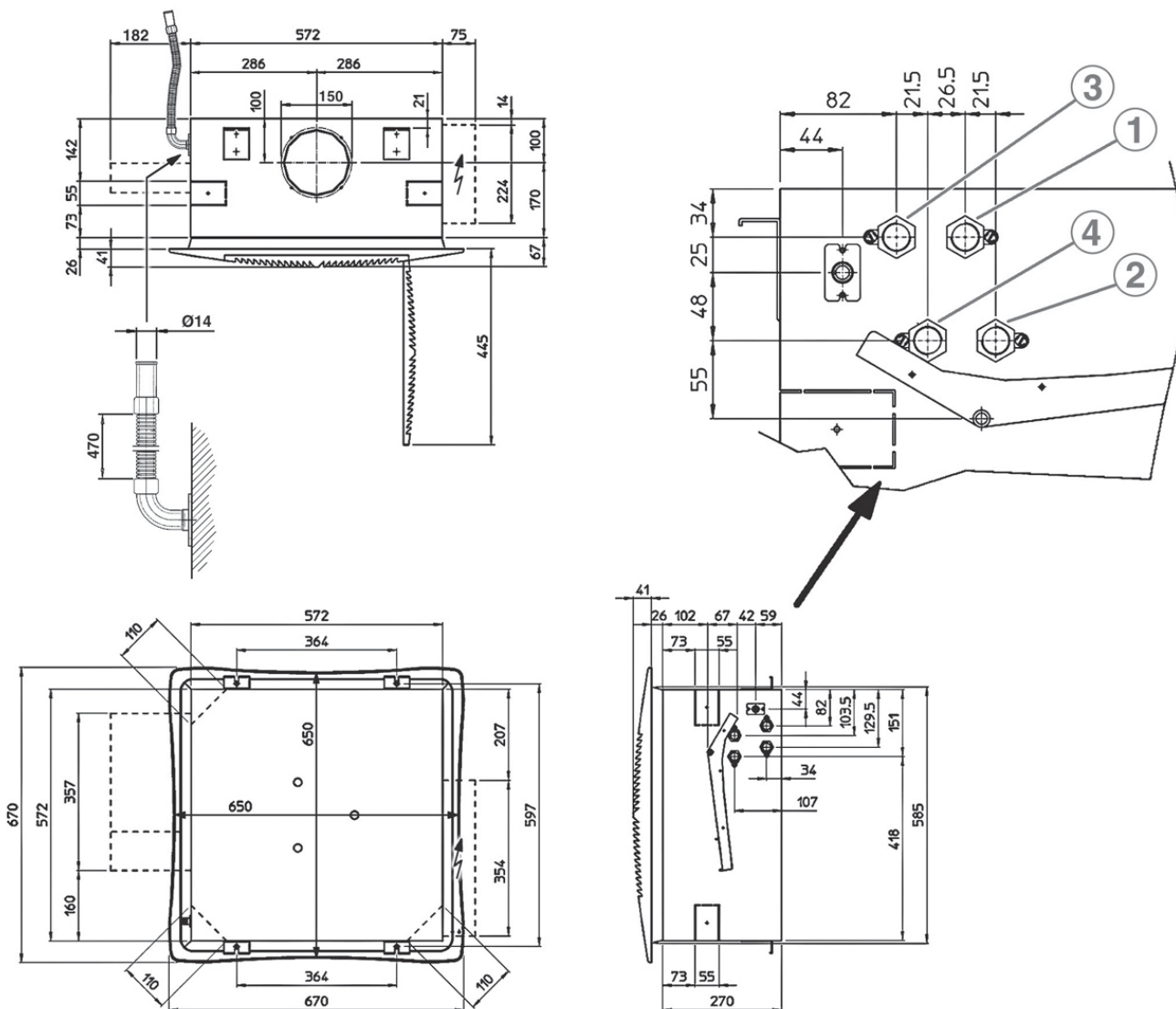
Охлаждение: Температура воздуха на входе: 27°C по сухому термометру - 19°C по влажному термометру / Температура воды 7/12 °C.
 Обогрев: Температура воздуха на входе: 20°C по сухому термометру, температура воды: 50°C. Уровень расхода воды как для охлаждения.
 Уровни звукового давления применимы к полю ревербирующего звука комнаты в 100 м³ и времени реверберации 0,5 секунд.

Check ongoing validity of certificate :
 eurovent-certification.com
 certiflash.com

Размеры

CWC 020 - 040 - 120 - 140 - 220 - 240 - 260 - 320 - 340 - 360

Исполнение 600 x 600



агрегаты с 2-трубной системой:

3	Вход, нагрев/охлаждение 1/2"
4	Выход, нагрев/охлаждение 1/2"

агрегаты с 4-трубной системой:

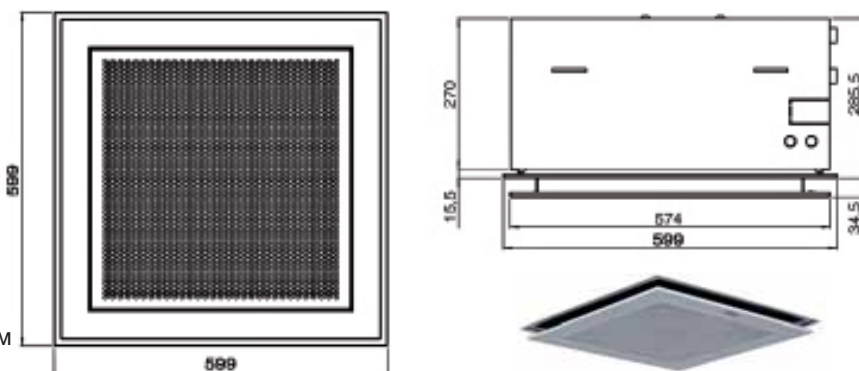
1	Нагрев 1/2"
2	Нагрев 1/2"
3	Охлаждение 1/2"
4	Охлаждение 1/2"

Металлический диффузор



Инфракрасный ресивер обязателен

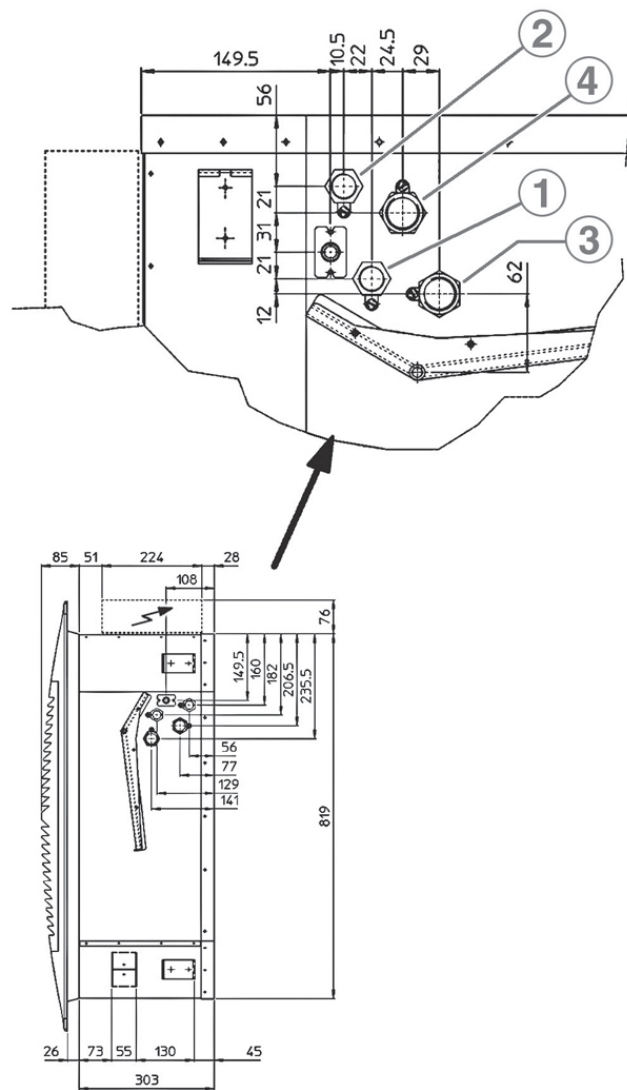
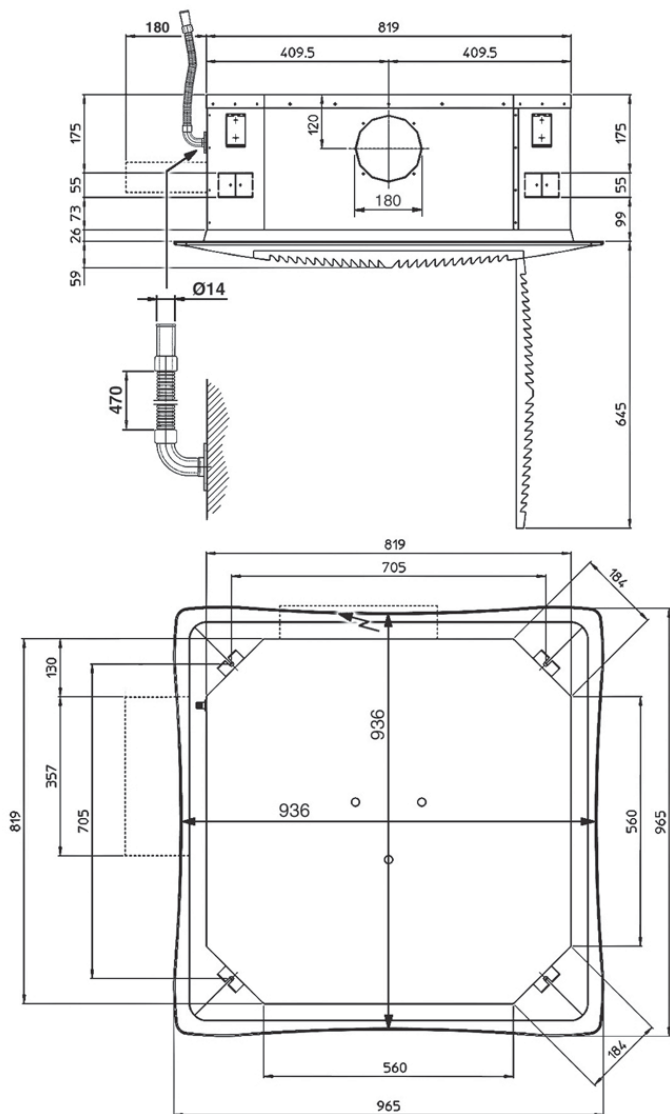
С металлическим диффузором и инфракрасным дистанционным управлением



Размеры

CWC 420 - 440 - 520 - 540 - 560 - 620 - 640 - 660

Исполнение 800 x 800



агрегаты с 2-трубной системой:		агрегаты с 4-трубной системой:	
3	Вход, нагрев/охлаждение 3/4"	1	Вход, нагрев 1/2"
4	Выход, нагрев/охлаждение 3/4"	2	Выход, нагрев 1/2"
		3	Вход, охлаждение 3/4"
		4	Выход, охлаждение 3/4"

0,8 → 5,1 кВт
182 → 750 м³/ч

COANDAIR COANDAIR EC

Кассетные фанкойлы с эффектом флотации
Coanda



Основные применения

- Небольшие коммерческие здания
- Офисы, гостиницы, школы
- Больницы

Преимущества оборудования

- Оптимальный комфорт для пользователя
- Низкий уровень шума
- Отличная архитектурная интеграция
- Вентилятор EC для низкого энергопотребления: до 80% ежегодной экономии



Общая информация

- Двухпоточный кассетный фанкойл с центробежным вентилятором, разработанный для обеспечения наилучшего комфорта благодаря диффузору с эффектом флотации Coanda
- **Исполнение SE** (низкопрофильный, 301 мм) для установки в низком запотолочном пространстве (требуется насос для отвода конденсата)
- **Исполнение HE** (стандартный, 366 мм) применяется когда высота запотолочного пространства позволяет отводить конденсат посредством гравитации
- Поставляются 2-трубные системы (3 типоразмера с 4-рядными теплообменниками) и 4-трубные системы (3 типоразмера с 3-рядным теплообменником охлаждения и 1-рядным нагрева), правое или левое подсоединение водяных труб
- Стандартная конфигурация: 4-рядный теплообменник для 2-х трубной системы и 3+1 рядные теплообменники для 4-х трубной системы с воздушным диффузором.
- **Пример наименования модели:** CD 06 2P 4 HE SX (Coandair типоразмер 06 – 2-х трубная система – 4-рядный теплообменник – Стандартная версия – Левое подсоединение водяных труб)

Основные компоненты

- Вентиляторы протестированы на заводе, один или два приточных вентилятора в зависимости от типоразмера. Вентиляторы имеют 5 скоростей, 3 из них подключены на заводе.
- Воздушный фильтр класса G3: толщина 15 мм, класс M
- Медный теплообменник с алюминиевым оребрением, патрубки диаметром 3/8"
- Теплообменники: 3-х или 4-рядные для 2-трубной системы и 3+1-рядные для 4-трубной системы
- Стандартный поддон для сбора конденсата (теплообменник и вентили)
- Диффузор: двухпоточный, окрашенный в белый цвет, из оцинкованной стали 10/10 мм

Дополнительные принадлежности и конфигурации

- Воздушный фильтр класса G2
- Круглые фланцы для подмешивания наружного воздуха (наружные размеры от 99 до 124 мм)
- Регуляторы подмешивания наружного воздуха (настройка от 50 до 200 Па)
- Насос отвода конденсата
- Электрические нагреватели (от 800 до 1500 Вт)
- 2-х и 3-ходовые регулирующие вентили, сервоприводы двухпозиционные с напряжением 230 В или 24 В, трехпозиционные напряжением 24 В 3 точки, с плавным регулированием 0-10 В напряжением 24 В
- Пульты дистанционного управления
- Электронно-коммутируемый вентилятор для низкого потребления энергии:

Общая информация

COANDAIR CD	Скорость		06-3	06-4	09-3	09-4	12-3	12-4
Холодопроизводительность ⁽¹⁾								
Явная холодопроизводительность	2	кВт	1,17	1,26	1,35	1,48	1,65	1,79
	3		1,43	1,48	1,83	2,05	2,22	2,44
	4		1,96	1,83	2,35	2,66	3,07	3,44
Полная холодопроизводительность	2	кВт	1,56	1,76	1,85	2,08	2,30	2,54
	3		1,88	2,04	2,47	2,83	3,05	3,43
	4		2,50	2,48	3,10	3,61	4,13	4,75
Расход воды - Охлаждение	2	л/ч	268	306	318	357	395	436
	3		324	349	424	486	524	589
	4		430	427	532	621	710	816
Гидравлическое сопротивление - Охлаждение	2	кПа	2,40	10,7	4,16	6,30	7,70	11,3
	3		9,01	13,6	7,03	11,0	11,2	19,5
	4		15,1	19,6	10,7	17,2	22,4	35,1
Теплопроизводительность								
Теплопроизводительность 2-трубная система ⁽²⁾	2	кВт	NA	1,83	NA	2,14	NA	2,56
	3		NA	2,14	NA	2,95	NA	3,53
	4		NA	2,64	NA	3,85	NA	4,95
Расход воды – 2-трубная система	2	л/ч	NA	159	NA	185	NA	222
	3		NA	185	NA	256	NA	305
	4		NA	229	NA	333	NA	429
Гидравлическое сопротивление – 2-трубная система	2	кПа	NA	2,76	NA	1,63	NA	2,83
	3		NA	3,69	NA	2,94	NA	5,05
	4		NA	5,39	NA	4,75	NA	9,37
Теплопроизводительность 4-трубная система ⁽³⁾	2	кВт	1,30	NA	1,61	NA	2,00	NA
	3		1,54	NA	2,08	NA	2,55	NA
	4		2,01	NA	2,56	NA	3,34	NA
Расход воды – 4-трубная система	2	л/ч	113	NA	141	NA	175	NA
	3		134	NA	182	NA	223	NA
	4		176	NA	223	NA	292	NA
Гидравлическое сопротивление – 4-трубная система	2	кПа	1,45	NA	4,89	NA	9,17	NA
	3		3,26	NA	7,73	NA	14,3	NA
	4		5,31	NA	11,2	NA	23,1	NA
Электрические характеристики (230 В/1 Ф/50 Гц)								
Потребляемая мощность вентилятора	2	Вт	43	43	37	37	37	37
	3		44	44	42	42	43	43
	4		44	44	52	52	53	53
Акустические характеристики								
Уровень звуковой мощности	2	дБА	42	42	39	39	34	34
	3		46	46	45	45	38	38
	4		51	51	50	50	48	48

НП = Не применимо

Данные при максимальной скорости

(1) Режим охлаждения: Температура воды на входе: 7 °С; температура воды на выходе: 12 °С; температура воздуха на входе: 27 °С по сухому термометру, 19 °С по влажному термометру.

(2) Режим нагрева: Температура воды на входе: 50 °С; расход воды соответствует расходу в режиме охлаждения; температура воздуха на входе: 20 °С

(3) Режим нагрева: Температура воды на входе: 70 °С; температура воды на выходе: 60 °С; температура воздуха на входе: 20 °С

Check ongoing validity of certificate :
eurovent-certification.com
certiflash.com



Общая информация

COANDAIR EC	Вольты		06-3	06-4	09-3	09-4	12-3	12-4
Холодопроизводительность ⁽¹⁾								
Явная холодопроизводительность	2	кВт	0,54	0,59	1,00	1,00	1,07	1,52
	4		1,06	1,18	1,96	2,01	2,12	2,34
	6		1,57	1,80	2,35	2,44	3,25	3,54
Полная холодопроизводительность	2	кВт	0,76	0,83	1,40	1,55	1,50	1,63
	4		1,43	1,66	2,62	3,02	2,93	3,29
	6		2,05	2,45	3,10	3,61	4,23	4,87
Расход воды - Охлаждение	2	л/ч	130	144	241	266	260	280
	4		245	285	450	519	503	565
	6		352	421	532	621	727	837
Гидравлическое сопротивление - Охлаждение	2	кПа	1,7	2,7	2,5	3,7	3,6	5
	4		5,5	9,4	7,9	12,4	11,9	18
	6		10,5	19,1	10,7	17,2	23,3	36,8
Теплопроизводительность								
Теплопроизводительность 2-трубная система ⁽²⁾	2	кВт	NA	0,84	NA	1,57	NA	1,62
	4		NA	1,72	NA	3,17	NA	3,37
	6		NA	2,60	NA	3,85	NA	5,09
Гидравлическое сопротивление – 2-трубная система	2	кПа	NA	0,7	NA	0,9	NA	1,2
	4		NA	2,5	NA	3,3	NA	4,6
	6		NA	5,3	NA	4,8	NA	9,8
Теплопроизводительность 4-трубная система ⁽³⁾	2	кВт	0,69	NA	1,3	NA	1,4	NA
	4		1,2	NA	2,2	NA	2,47	NA
	6		1,7	NA	2,56	NA	3,41	NA
Расход воды	2	л/ч	60	73	111	136	123	140
	4		105	148	192	274	216	292
	6		145	224	223	333	298	441
Гидравлическое сопротивление – 4-трубная система	2	кПа	0,8	NA	3,2	NA	4,8	NA
	4		2,1	NA	8,5	NA	13,4	NA
	6		3,7	NA	11,2	NA	24	NA
Электрические характеристики (230 В/1 Ф/50 Гц)								
Потребляемая мощность вентилятора	2	Вт	2	2	2	2	5	5
	4		8	8	8	8	18	18
	6		30	30	30	30	50	50
Акустические характеристики								
Уровень звуковой мощности	2	дБА	42	42	39	39	34	34
	4		46	46	45	45	38	38
	6		51	51	50	50	48	48

НП = Не применимо

Данные при максимальной скорости

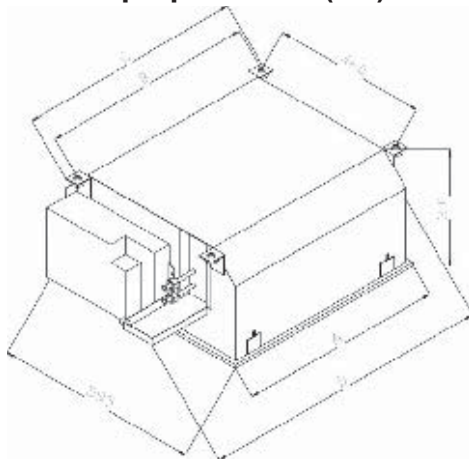
(1) Режим охлаждения: Температура воды на входе: 7 °С; температура воды на выходе: 12 °С; температура воздуха на входе: 27 °С по сухому термометру, 19 °С по влажному термометру.

(2) Режим нагрева: Температура воды на входе: 50 °С; расход воды соответствует расходу в режиме охлаждения; температура воздуха на входе: 20 °С

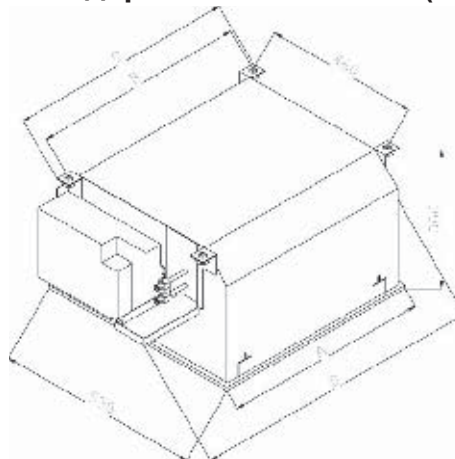
(3) Режим нагрева: Температура воды на входе: 70 °С; температура воды на выходе: 60 °С; температура воздуха на входе: 20 °С

Размеры и вес

Низкопрофильный (SE)

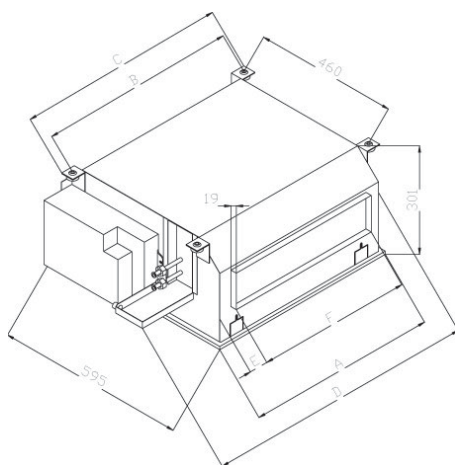


Стандартное исполнение (HE)



COANDAIR		06	09	12
Низкопрофильный (SE)				
A	MM	595	895	1195
B		616	916	1216
C		655	955	1255
D		779	1079	1379
Масса	КГ	25	36	47
Стандартный (HE)				
A	MM	595	895	1195
B		616	916	1216
C		655	955	1255
D		779	1079	1379
Масса	КГ	26	37	48

Канальное исполнение



COANDAIR		06	09	12
Канальный				
A	MM	595	895	1195
B		616	916	1216
C		655	955	1255
D		779	1079	1379
E		40	95	125
F		485	675	915
Масса	КГ	25	36	47

12 → 105 кВт

Основные применения

- Любые промышленные здания
- Любые большие площади

Преимущества оборудования

- Высокая теплопроизводительность
- Прочные теплообменники с длительным сроком службы
- Легкий и быстрый монтаж

**Общая информация**

ТЕПЛОВЕНТИЛЯТОРЫ AXIL и дестратификаторы **EQUITHERM** подходят для применения в любых промышленных зданиях или помещениях большой площади и имеют улучшенные рабочие характеристики благодаря передовому опыту конструирования.

Поставляются агрегаты следующих исполнений:

- **AXIL:** с водяным воздухонагревателем
- **AXIL F:** с водяным воздухоохладителем
- **AXIL Z:** с электрическим воздухонагревателем
- **AXIL V:** с нагревом паром и перегретой водой
- **EQUITHERM:** дестратификатор (без нагрева воздуха)

Предельные эксплуатационные характеристики:

- Горячая вода 120°C – 16 бар для AXIL и AXIL F
- Пар и перегретая вода 210°C – 20 бар

Дополнительные принадлежности и конфигурации

- Управление для EQUITHERM (термостат + защита)
- 1-скоростной электродвигатель (6P) с питанием от сети 230 В; 1 фаза; 50 Гц
- 1-скоростной электродвигатель (4P) с питанием от сети 230 В; 1 фаза; 50 Гц \
- Переключатель “звезда/треугольник”
- Управление без часов - 2 скорости/2 уставки/защита от замораживания, поставляется без термостата
- Управление с электромеханическими часами - 2 скорости/2 уставки/защита от замораживания, поставляется без термостата
- Управление с цифровыми часами - 2 скорости/2 уставки/защита от замораживания, поставляется без термостата
- Двухпозиционное ручное управление
- Двухпозиционное автоматическое управление. С термостатом
- Для пошагового ручного управления AXIL Z - 2/3 – с электронным термостатом
- Для пошагового автоматического управления AXIL Z - 2/3 – с электронным термостатом
- Плата дистанционного управления для моторизованной реактивной струи
- Настенный кронштейн
- Жалюзи с регулируемым отклонением в двух плоскостях
- Диффузор для высоких помещений
- Воздухораспределитель для воздушно-тепловой завесы
- Рециркуляционный воздуховод с фильтром или без него
- Рециркуляционный воздуховод со смесительной камерой и фильтром или без него
- Пленум рециркуляционного воздуха с фильтром или без него
- Пленум рециркуляционного воздуха с клапаном и фильтром или без него
- Смесительная камера с заслонкой (ручная регулировка) и фильтром или без него
- Смесительная камера с клапанами и фильтром или без него
- Воздухозаборная решетка наружного воздуха
- Прямой воздуховод для работы на наружном воздухе
- Козырек для защиты от атмосферных осадков
- Прямой воздуховод
- Дополнительная защитная решетка
- Реактивная струя при ВЕРТИКАЛЬНОМ или ПОТОЛОЧНОМ монтаже/ручном управлении или с пускателем

AXIL		402-4	403-4	404-4	502-4	503-4	504-4	602-4	602-6
Технические характеристики									
Расход воздуха	m³/h	2300/1600	2200/1500	2000/1400	3950/2550	3800/2500	3400/2150	6500/4500	4500/3700
Теплопроизводительность	КВт	15,0/12,1	20,4/16,2	23,6/18,8	25,2/20,9	34,8/27,2	40,4/30,4	42,3/34,1	34,1/30,1
Количество рядов		2	3	4	2	3	4	2	2
Полюса электродвигателя		4/6	4/6	4/6	4/6	4/6	4/6	4/6	6/8
Скорость вентилятора	ОБ/МИН	1350/950	1350/950	1350/950	1350/950	1350/950	1350/950	1350/950	950/700
Гидравлические соединения		1"	1"	1"	1"	1"	1"	1"1/4	1"1/4
Уровень звукового давления на расстоянии 5 м	дБА	59/51	59/51	59/51	64/54	64/54	64/54	69/60	60/52
Вытяжной канал - горизонтальная подача									
Высота расположения вентилятора - высокая скорость	М	3-4	3-4	3-4	3,5-4,5	3,5-4,5	3,5-4,5	4,5-6	4-5,5
Высота расположения вентилятора - низкая скорость		2,5/3,5	2,5 - 3,5	2,5 - 3,5	3-4	3-4	3-4	4-5,5	3,5-5
Вытяжной канал - высокая скорость		11	10	9,5	16	15	14	25	18
Вытяжной канал - низкая скорость		7,5	7,5	7	12	10	9	19	15
Вытяжной канал - вертикальная подача									
Высота расположения вентилятора - высокая скорость	М	4,5	4,5	4,5	5,5	5,5	5,5	7	6
Высота расположения вентилятора - низкая скорость		3,5	3,5	3,5	4,5	4,5	4,5	6	5,5
Вытяжной канал - высокая скорость		60	58	56	80	75	70	145	110
Вытяжной канал - низкая скорость		45	43	41	60	55	50	125	90

AXIL		603-4	603-6	604-4	604-6	902-6	903-6	904-6
Технические характеристики								
Расход воздуха	m³/h	6200/4350	4350/3600	5500/4000	4000/3150	9500/7200	9100/6000	8500/6500
Теплопроизводительность	КВт	58,1/47,3	47,3/41,3	69,8/53,5	53,5/45,5	73,1/63,1	96,0/82,0	111,9/89,9
Количество рядов		3	3	4	4	2	3	4
Полюса электродвигателя		4/6	6/8	4/6	6/8	6/8	6/8	6/8
Скорость вентилятора	ОБ/МИН	1350/950	950/700	1350/950	950/700	950/700	950/700	950/700
Гидравлические соединения		1"1/4	1"1/4	1"1/4	1"1/4	1"1/2	1"1/2	1"1/2
Уровень звукового давления на расстоянии 5 м	дБА	69/60	60/52	69/60	60/52	68/62	68/62	68/62
Вытяжной канал - горизонтальная подача								
Высота расположения вентилятора - высокая скорость	М	4,5-6	4-5,5	4,5-6	4-5,5	4-6	4-6	4-6
Высота расположения вентилятора - низкая скорость		4-5,5	3,5-5	4-5,5	3,5-5	3,5-5,5	3,5-5,5	3,5-5,5
Вытяжной канал - высокая скорость		23	16	22	15	28	25	22
Вытяжной канал - низкая скорость		17	13	18	12	21	18	15
Вытяжной канал - вертикальная подача								
Высота расположения вентилятора - высокая скорость	М	7	6	7	6	11	11	11
Высота расположения вентилятора - низкая скорость		6	5,5	6	5,5	9	9	9
Вытяжной канал - высокая скорость		135	100	125	90	200	180	160
Вытяжной канал - низкая скорость		115	80	105	70	160	140	120

(1) Температура воздуха на входе = 12°C, температура горячей воды = 90/70°C.

AXIL F		403-4	404-4	503-4	504-4	603-6	604-6	903-6	904-6
Технические характеристики									
Расход воздуха	m³/h	1600	1600	2500	2500	3600	3600	6900	6900
Полная холодопроизводительность ⁽¹⁾ :	КВт	4,8	5,7	8,2	9,6	12,5	14,4	22,7	25,6
Явная холодопроизводительность ⁽¹⁾ :	КВт	3,4	4,0	5,9	6,6	8,7	9,7	16,0	17,5
Количество рядов		3	4	3	4	3	4	3	4
Полюса электродвигателя		4/6	4/6	4/6	4/6	6/8	6/8	6/8	6/8
Скорость вентилятора	ОБ/МИН	1350/950	1350/950	1350/950	1350/950	950/700	950/700	950/700	950/700
Уровень звукового давления на расстоянии 5 м	дБА	51	51	54	54	52	52	62	62
Вытяжной канал - горизонтальная подача									
Высота	М	2,5/3,5	2,5/3,5	3-4	3-4	3,5-5	3,5-5	3,5-5,5	3,5-5,5
Вытяжной канал		7,5	7	10	9	13	12	18	15

(1) Температура воздуха на входе = 26°C/55% - температура охлажденной воды = 7/12°C.

Общие данные (продолжение)

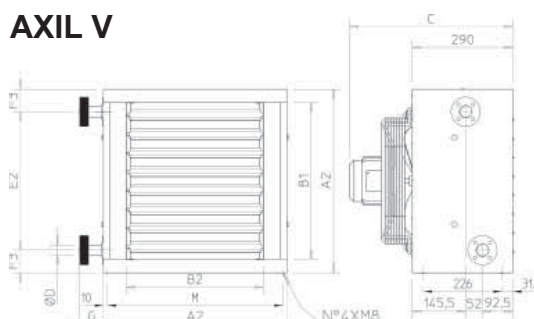
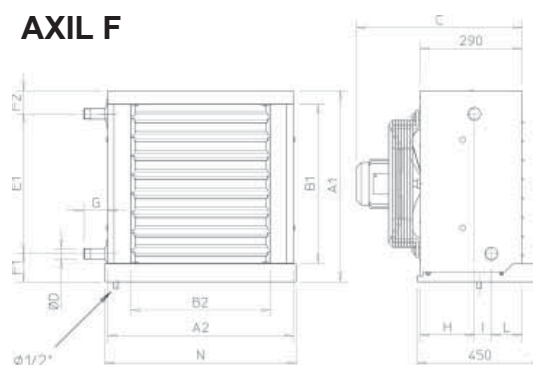
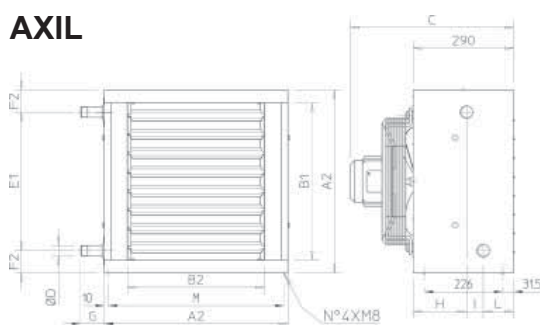
AXIL Z		414	524	639
Расход воздуха	m³/h	1560	2910	4790
Мощность электрического нагревателя	КВт	14 (7+7)	24 (12+12)	39 (3 x 13)
Увеличение температуры воздуха	°K	25,7	23,6	23,3
Этапы		2	2	3
Полюса электродвигателя		6	6	6
Скорость вентилятора	ОБ/МИН	900	900	900
Уровень звукового давления на расстоянии 5 м	дБА	51	54	60

AXIL V		402-4	502-4	602-4	902-6
Технические характеристики					
Расход воздуха	m³/h	2100/1400	3600/2400	6300/4100	9200/7000
Теплопроизводительность (пар 8 bs)	КВт	18,6/15,1	29,9/24,6	49,6/40,3	87,7/78,4
Теплопроизводительность воды 120/100)	КВт	32,1/26,2	52,2/43,2	87,2/70,3	154,6/138,6
Количество рядов		2	2	2	2
Полюса электродвигателя		4/6	4/6	4/6	6/8
Скорость вентилятора	ОБ/МИН	1350/950	1350/950	1350/950	950/700
Уровень звукового давления на расстоянии 5 м	дБА	59/51	64/54	69/60	68/62
Вытяжной канал - горизонтальная подача					
Высота расположения вентилятора - высокая скорость	М	3-4	3,5-4,5	4,5-6	4-6
Высота расположения вентилятора - низкая скорость		2,5/3,5	3-4	4-5,5	3,5-5,5
Вытяжной канал - высокая скорость		11	16	25	28
Вытяжной канал - низкая скорость		7,5	12	19	21

(1) Температура поступающего воздуха = 12.°C

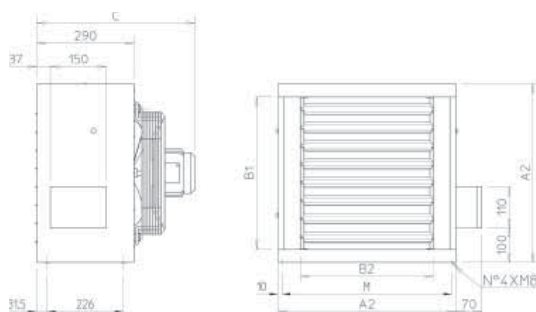
EQUITHERM		404	406	504	506	604	606	906	908
Расход воздуха	m³/h	2500	1700	4200	3000	7500	5200	13000	8500
Полюса электродвигателя		4	6	4	6	4	6	6	8
Скорость вентилятора	ОБ/МИН	1400	900	1400	900	1400	900	900	700
Высота установки	М	5 - 7	3 - 6	7 - 10	6 - 8	7 - 12	6 - 10	8 - 12	6 - 10
Уровень звукового давления на расстоянии 5 м	дБА	59	51	64	54	69	60	68	62

Размеры и вес

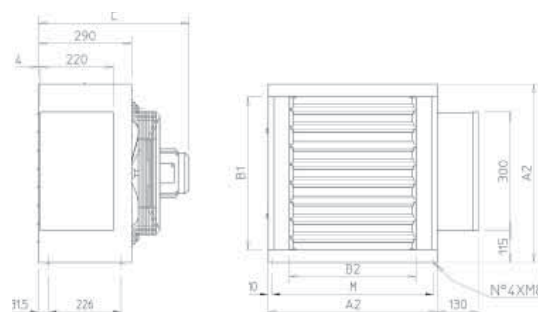


Габаритные данные на следующей странице, в таблице.

AXIL Z



Без автоматики

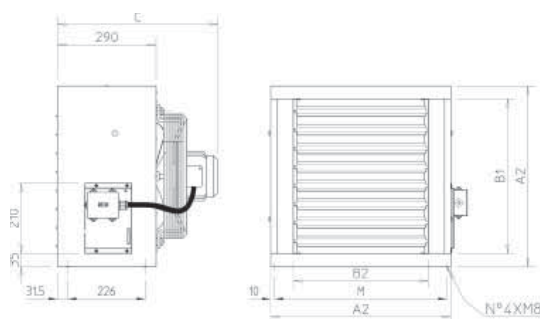


С автоматикой

AXIL Z		414	524	639
A2	MM	526	636	743
B1		450	550	641
B2		394	500	610
C		468	468	468
M		506	616	723

AXIL Z		414	524	639
Масса без автоматики	КГ	22	30	38
Масса с автоматикой		24	32	40

EQUITHERM



EQUITHERM		400	500	600	900
A2	MM	526	636	743	1011
B1		450	550	641	885
B2		394	500	610	875
C		468	468	468	576
M		506	616	723	991
Масса	КГ	14	20	25	42

AXIL - AXIL F - AXIL V

AXIL / -V / -F		4...	5...	6...	9...
A1	MM	537	647	754	1022
A2		526	636	743	1011
B1		450	550	641	885
B2		394	500	640	875
C		468	468	468	576
Ø D		1"	1"	1" 1/4	1" 1/2
E1	MM	397	467	588	832
E2		330	467	588	832
F1		75,5	80,5	88,5	100,5

AXIL / -V / -F		4...	5...	6...	9...
F2	MM	64,5	69,5	77,5	89,5
F3		98	69,5	77,5	89,5
G		69	69	60	91,5
H		154	154	154	150
I		48	48	48	50
L		88	88	88	90
M		506	616	723	991
N		542	650	758	1026

AXIL / -V / -F			4...	5...	6...	9...
Гидравлическое						
Содержание	2R	l	1,4	2,1	3,1	6,1
	3R		1,9	2,9	4,3	8,4
	4R		2,7	4	5,7	11,2
Масса	2R	КГ	22	25	34	81
	3R		23	28	39	90
	4R		25	32	45	100
Пар						
Содержание		l	2,5	4,5	5,9	12
Масса		КГ	30	38	51	92

2 → 44 кВт

500 → 7400 м³/ч

Компактные воздухообрабатывающие агрегаты

Основные применения

- Любые промышленные здания
- Небольшие промышленные здания
- Офисы
- Отели

Преимущества оборудования

- Легкость установки и обслуживания
- Фильтрует, нагревает, охлаждает и увлажняет воздух как центральный кондиционер
- Большой выбор конфигураций и опций

**Общая информация**

Компактные воздухообрабатывающие агрегаты имеют 7 типоразмеров, поставляются различных исполнений: 2-х и 4-х трубная система или 2-х трубная система с электрическим воздушонагревателем.

Основные компоненты

- Окрашенная стальная рама цвета RAL 9002
- Панели с двойными стенками, внутри - оцинкованный стальной лист, снаружи - окрашенный стальной лист цвета RAL 9002
Тепловая и звукоизоляция из минеральной ваты толщиной 10 мм (типоразмеры 10 - 40) или 20 мм (типоразмеры 50 и 60)
- Доступ к вентиляторам, теплообменникам и фильтрам осуществляется через съемные нижние панели
- Поддон для сбора конденсата из оцинкованной стали имеет специальную систему крепления для легкого снятия; боковой отвод конденсата
- Многоскоростной центробежный вентилятор двухстороннего всасывания с непосредственным приводом (опционально поставляются двигатели с частотным регулированием), установлен на виброизоляторах
- Внешняя клеммная коробка с релейными платами
- Синтетический воздушный фильтр класса G4 установлен на входе воздуха, доступ к фильтру снизу или сбоку

Основные исполнения агрегатов:

- 2-трубная система (2, 4 или 6-рядные теплообменники)
- 2-трубная система с водяным теплообменником (4 или 6-рядный) и электрический воздушонагреватель (макс. 2 ступени)
- 2-трубная система с водяным теплообменником (4 или 6-рядный) и каплеуловителем
- 4-трубная система (4+2-рядные или 6+2-рядные теплообменники)

Дополнительные принадлежности и конфигурации

- Секция карманного фильтра класса F6
- Секция смешения с двумя клапанами
- Испарительный увлажнитель с каплеуловителем
- Секция водяного нагрева с 2-рядным теплообменником
- Секция электронагрева 1, 2, 3 и 4 ступени
- Рециркуляционные и приточные решетки
- Регулирующие клапаны
- Рециркуляционный и приточный пленумы
- Приточные пленумы с круглыми фланцами

- Шумоглушитель на рециркуляционном или приточном воздухе
- Регулирование скорости вентилятора
- Панель управления
- Реле загрязнения фильтра
- Термостат защиты от замораживания
- Сервопривод клапана 230 В
- Устройства с плавным регулированием
- 3-ходовые регулирующие вентили



Акустические характеристики

MINIAIR		10	20	30	40	50	60		
Уровень звуковой мощности	Октавная полоса частот [Гц]	63	78,6	85,1	90,8	93,1	93,9	103,4	
		125	79,4	82	84,8	85,9	86,6	83,2	
		250	77,6	82,9	85,6	87,2	88,3	88,7	
		500	69	72,3	75,4	77,4	78,8	78,6	
		1000	70,4	73,2	75,3	76,5	77,3	80	
		2000	71,4	73,8	75,4	76,6	77,3	79,9	
		4000	66,9	70	72,1	73,8	75	77,6	
		8000	62,2	65,2	67,4	69,1	70,1	72,6	
Общий уровень звуковой мощности		дБ	84	89	93	95	96	104	
		дБА	77	80	83	84	85	87	
Уровень звукового давления		дБА	1 м. ⁽¹⁾	63	66	69	69	70	72
			5 м. ⁽¹⁾	52	54	57	58	59	61
			10 м. ⁽¹⁾	46	49	52	53	54	56
Уровень звукового давления снаружи		дБА	1 м. ⁽¹⁾	51	55	57	58	57	59
			5 м. ⁽¹⁾	40	43	45	47	46	48
			10 м. ⁽¹⁾	34	38	40	42	41	43
Уровень звукового давления (возврат)		дБА	1 м. ⁽¹⁾	60	63	66	66	67	69
			5 м. ⁽¹⁾	49	51	54	55	56	58
			10 м. ⁽¹⁾	43	46	49	50	51	53

(1) 1 м./5 м./10 м. = 1/5/10 метров от агрегата

Общая информация

MINIAIR			10	20	30	40	50	60
Расход воздуха	MAX	м³/ч	1000	2000	3600	4200	5100	6500
	MED		890	1660	3150	3400	3100	4100
	MIN		750	1020	2200	2060	1800	2700
Внешнее статическое давление	MAX	Па	187	160	135	111	160	189
	MED		148	110	105	72	110	145
	MIN		105	40	50	30	125	120
Уровень звукового давления на расстоянии 1 м ⁽¹⁾	MAX	дБА	51	55	57	58	57	59
	MED		49	52	54	55	50	52
	MIN		47	49	47	51	42	47
Максимальный ток		A	1,54 x 1	2,90 x 1	2,80 x 2	2,90 x 2	3,80 x 2	3,80 x 3
Максимальная потребляемая мощность		кВт	0,36 x 1	tbd	tbd	tbd	0,96 x 2	0,96 x 3
Мощность определенного вентилятора		Вт/(м³/с)	1105	tbd	tbd	tbd	1 026	1011
Класс эффективности N			49	tbd	tbd	tbd	43,3	43,3
Соответствие 2009/125/EC ErP за год			2 015	2013	2013	2013	2013	2013
Количество вентиляторов, скорость			3	3	3	3	3	3
Количество полюсов			4	4	4	4	4	4
Минимальная степень защиты			IP44	IP55	IP55	IP55	IP20	IP10
Минимальный температурный класс			F	F	F	F	F	F
Электропитание			230 В/1 фаза/50 Гц					
2-рядный теплообменник								
Теплопроизводительность ⁽¹⁾		кВт	8,77	16,30	27,00	31,80	33,30	43,20
Расход воды ⁽¹⁾	MAX	м³/ч	0,75	1,40	2,32	2,73	2,86	3,72
Гидравлическое сопротивление ⁽¹⁾		кПа	30	10	36	11	70	4
4-рядный теплообменник								
Теплопроизводительность ⁽¹⁾		кВт	13,0	25,4	42,5	50,4	59,4	73,5
Расход воды - Режим обогрева ⁽¹⁾		м³/ч	1,12	2,18	3,66	4,33	5,11	6,32
Гидравлическое сопротивление - Режим обогрева ⁽¹⁾		кПа	17	30	39	34	35	17
Полная холодопроизводительность ⁽²⁾	MAX	кВт	5,72	11,30	18,50	21,90	27,10	30,70
Явная холодопроизводительность ⁽²⁾		кВт	4,45	8,80	14,80	17,40	20,90	24,90
Расход воды - Режим охлаждения ⁽¹⁾		м³/ч	0,98	1,94	3,18	3,77	4,66	5,28
Гидравлическое сопротивление - Режим охлаждения ⁽¹⁾		кПа	14	24	30	26	30	12
6-рядный теплообменник								
Полная холодопроизводительность ⁽²⁾		кВт	7,19	13,50	23,70	26,00	31,10	40,20
Явная холодопроизводительность ⁽²⁾	MAX	кВт	5,25	10,10	17,70	20,00	24,30	31,00
Расход воды ⁽¹⁾		м³/ч	1,24	2,32	4,08	4,47	5,35	6,91
Гидравлическое сопротивление ⁽¹⁾		кПа	13	9	36	7	4	7

MIN Минимальная скорость

MED Средняя скорость

MAX Максимальная скорость вращения

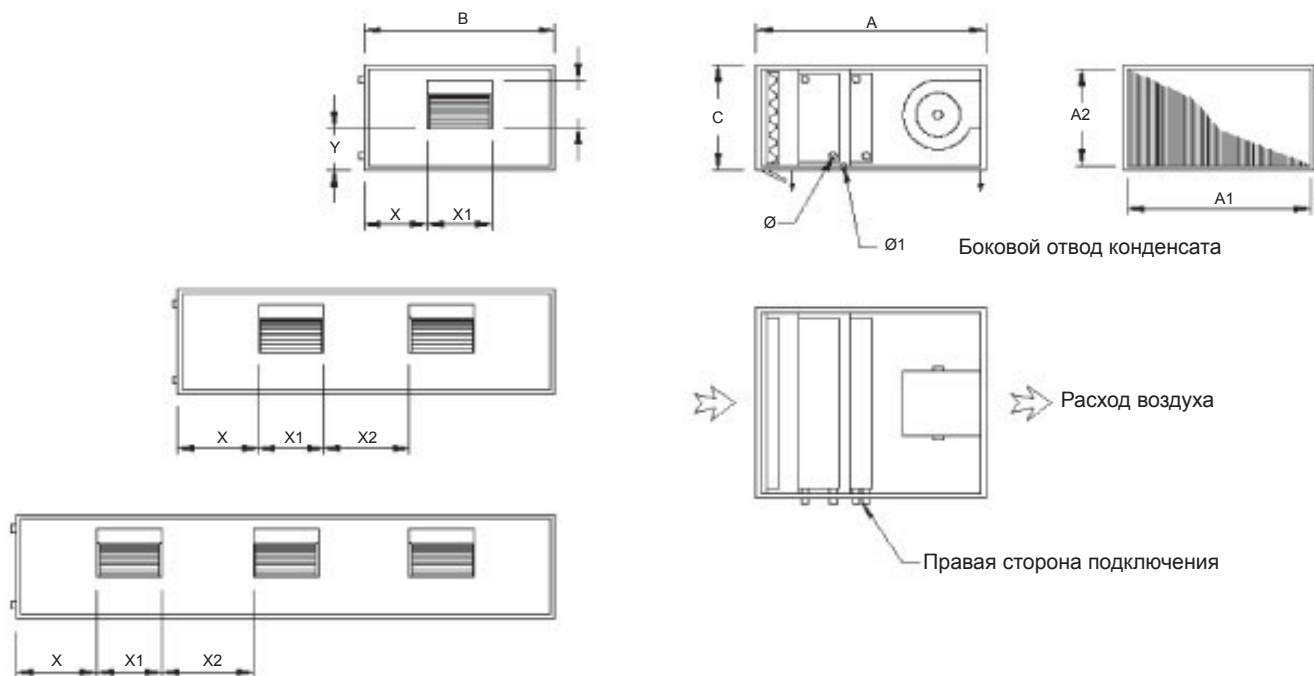
(1) Температура поступающего воздуха = 20 °C/50% ОВ
Температура поступающей воды = 70 °C
Температура воды на выходе = 60 °C

(2) Температура воздуха на входе = 27 °C/47% ОВ
Температура воды на входе = 7 °C
Температура воды на выходе = 12 °C.

(3) С 4-рядным теплообменником и фильтром G4

TBD = Будет решено позднее

Размеры и вес



MINIAIR		10	20	30	40	50	60	
A	мм	850	850	850	850	960	960	
B		710	1070	1400	1680	1780	2000	
C		390	390	390	390	480	480	
Ø	2-рядный теплообменник		3/4"	3/4"	3/4"	1"	1"	1"
Ø	4-рядный теплообменник		3/4"	3/4"	1"	1"	1"	1" 1/4
Ø	6-рядный теплообменник		3/4"	1"	1"	1" 1/4	1" 1/4	1" 1/4
Ø 1	мм	20	20	20	20	20	20	
X1		240	300	240	300	300	300	
Y1		215	270	270	270	270	270	
X2		-	-	335	535	580	-	
X3		-	-	-	-	-	360	
A1		675	1035	1365	1645	1720	1940	
A2		355	355	355	355	420	420	
X		235	385	295	270	300	185	
Y	140	80	80	80	160	160		
Масса	кг	52/60	60/70	78/90	96/110	101/120	120/140	

100 → 6000 м³/ч**Основные применения**

- Любые коммерческие или жилые здания

Преимущества оборудования

- Энергосбережение и воздухообмен
- Легкость установки и обслуживания

**Общая информация**

Компактные воздухообрабатывающие агрегаты с теплоутилизацией, вертикального или горизонтального размещения 10 различных типоразмеров.

Основные компоненты

- Корпус из окрашенной листовой стали
- Полностью съемные панели с двойными стенками
- Тепловая и акустическая изоляция из минеральной ваты толщиной 10 мм (до типоразмера 10) или 20 мм (для остальных типоразмеров)
- Поддон для сбора конденсата из оцинкованной стали расположен под теплообменниками охлаждения и нагрева
- Многоскоростной центробежный вентилятор двухстороннего всасывания с непосредственным приводом (опционально поставляются двигатели с частотным регулированием), установлен на системе виброизоляторов
- Синтетический воздушный фильтр класса G4 (опционально – карманный фильтр F6, F7 или F8)
- Высокоэффективный перекрестный рекуператор с алюминиевыми пластинами с дополнительной герметизацией (сертифицировано в соответствии с Eurovent)

Дополнительные принадлежности и конфигурации

- Встроенный водяной воздушонагреватель
- Электрический воздушонагреватель (1 ступень мощности)
- Секция водяного охлаждения, внешняя
- Воздушные клапаны на воздухозаборе и вытяжке
- Секция смешивания с тремя клапанами
- Адиабатическое охлаждение/секция увлажнителя
- Круглые фланцы для подключения воздухопроводов и гибкие вставки
- Крыша для наружной установки
- Компактный фильтр F6
- Секция карманного фильтра класса F6
- Секция карманного фильтра класса F7
- Секция карманного фильтра класса F8
- Реле загрязнения фильтра
- Термостат защиты от замораживания
- Сервопривод 230В воздушного клапана
- 3-ходовые регулирующие вентили
- Двигатели с частотным регулированием

Общая информация

MINIAIR +		Скорость	03	06	10	14	19	25	30	40	50	60
Расход воздуха	MAX	м³/h	300	500	930	1300	1900	2500	3200	4000	5000	6000
	MED		200	300	800	1200	1400	1700	2600	-		
	MIN		100	150	710	1000	1000	1150	2100	3000	4000	5000
Внешнее статическое давление	MAX	Па	163	121	121	118	125	120	114	114	99	188
	MED		184	136	136	112	97	56	164	-		
	MIN		167	144	144	72	82	46	142	61	139	208
Уровень звукового давления ⁽¹⁾	MAX	дБА	51	51	52	62	58	56	59	62	64	64
	MED		50	47	49	57	54	51	53	-		
	MIN		44	41	45	46	42	45	51	55	59	62
Максимальный ток		A	1,4	1,4	3,0	5,6	7,8	7,6	12,6	6,6	11,2	10,8
Максимальная потребляемая мощность		КВт	0,34	0,34	0,72	tbд	1,8	1,92	3	6,6	7,23	7,73
Мощность определенного вентилятора		Вт / (м³/с)	1376	1019	tbд	tbд	1172	1019	1301	tbд	1428	1594
Класс эффективности N			37,9	37,9	49,0	tbд	44,8	43,3	42,4	59,8	51,0	48,5
Соответствие 2009/125/EC ErP за год			2013	2013	2015	2013	2013	2013	2013	2015	2015	2013
Количество скоростей вентилятора			3	3	3	3	3	3	3	2	2	2
Количество полюсов			2	2	4	4	4	4	4	4	4	4
Минимальная степень защиты			IP 32	IP 32	IP 44	IP 55	IP 20	IP 20	IP 20	IP 55	IP 55	IP 20
Минимальный температурный класс			B	B	F	B	B	B	F	B	F	F
Электропитание			230 В/1 фаз/50 Гц						400 В/3 фаз/50 Гц			
Работа в зимний период												
Эффективность теплоутилизатора ⁽²⁾	MAX	%	53,3	58,7	57	51,6	50,3	55,5	53,9	54,9	53,8	53,1
	MED		55,7	62,2	58	52,1	52,1	57,9	55,2	-		
	MIN		59,6	66,8	58,8	53,1	54	60,3	56,6	56,7	55,3	54,3
Эффективность теплоутилизации ⁽²⁾	MAX	КВт	1,3	2,4	4,4	5,6	7,9	11,5	14,3	18,2	22,4	26,5
	MED		0,9	1,6	3,9	5,2	6,1	8,2	11,9	-		
	MIN		0,5	0,8	3,5	4,4	4,5	5,8	9,9	14,1	18,4	22,6
Температура приточного воздуха ⁽²⁾	MAX	°C	7,1	8,3	7,9	6,7	6,4	7,6	7,2	7,4	7,2	7,1
	MED		7,6	9,1	8,2	6,8	6,8	8,1	7,5	-		
	MIN		8,5	10,1	8,3	7	7,3	8,7	7,8	7,9	7,5	7,3
Работа в летний период												
Эффективность теплоутилизатора ⁽²⁾	MAX	%	46,2	50,8	49,3	44,8	43,7	48,0	46,7	47,5	46,7	46,1
	MED		48,2	53,7	50,2	45,2	45,2	50,1	47,8	-		
	MIN		51,4	57,5	50,9	45,6	46,8	52,1	49,0	49,1	47,9	47,1
Эффективность теплоутилизации ⁽²⁾	MAX	КВт	0,30	0,50	0,90	1,10	1,60	2,30	2,80	3,60	4,40	5,20
	MED		0,20	0,30	0,80	1,00	1,20	1,60	2,40	-		
	MIN		0,10	0,20	0,70	0,90	0,90	1,10	1,90	2,80	3,60	4,50
Температура приточного воздуха ⁽²⁾	MAX	°C	29,2	29,0	29,0	29,3	29,4	29,1	29,2	29,1	29,2	29,2
	MED		29,1	28,8	29,0	29,3	29,3	29,0	29,1	-		
	MIN		28,9	28,5	28,9	29,3	29,2	28,9	29,1	29,1	29,1	29,2

(1) Наружный воздух -5°C 80% ОВ, температура окружающего воздуха 20°C 50% ОВ

(2) Наружный воздух 32°C 50% ОВ, температура окружающего воздуха 26°C 50% ОВ

Акустические характеристики: при высокой скорости вентилятора, номинальном расходе, приточных воздуховодах, свободном притоке возвратного воздуха

tbд = будет решено позднее

Стандартные подключенные скорости

MIN Минимальная скорость

MED Средняя скорость

MAX Максимальная скорость вращения

Общие характеристики - принадлежности

MINIAIR +			03	06	10	14	19	25	30	40	50	60
Электрический нагреватель (LXMAPSKE)	Теплопроизводительность	КВт	2	4	4,5	6	9	12	12	12	18	24
	Воздухообрабатывающие агрегаты ΔT ⁽¹⁾	°C	20	24	13	13	14	14	11	9	11	12
	Электропитание	В/фаз/Гц	230 В/ 1 Ф/ 50 Гц		400 В/3 фаз/50 Гц							
	Падение давления воздушного контура	кПа	5	5	6	6	8	6	9	13	11	13
Теплообменник 3R ⁽²⁾ (LXMAPSKW)	Теплопроизводительность ⁽¹⁾	КВт	-		11,3	16,3	20,4	29,7	35,1	44,3	46,6	53,8
	Температура приточного воздуха	°C	-		40,5	41,5	39	42,2	39,6	39,9	34,9	33,8
	Падение давления воздушного контура	Па	-		66	63	85	61	85	90	95	115
	Падение давления водяного контура	кПа	-		13	31	18	20	27	49	22	24
Водяной воздухоохладитель 3R ⁽³⁾ (LXMAPSAF)	Полная холодопроизводительность ⁽¹⁾	КВт	2,6	3,8	7,4	9,6	13,1	20,3	24,2	30,7	31,6	37,9
	Температура приточного воздуха	°C	15	17	17	18	18	17	17	17	18	18
	Падение давления воздушного контура	Па	23	67	74	82	90	66	100	98	66	69
	Падение давления водяного контура	кПа	8	15	18	13	14	27	38	51	33	43
Высокоэффективный фильтр ⁽¹⁾	Компактный фильтр F6 – падение давления FC6	Па	-			40	40	40	40	40	40	40
	Карманный фильтр F6 – падение давления FT6		-			140	160	160	160	180	175	160
	Карманный фильтр F7 – падение давления FT7		-			165	185	185	185	215	205	185
	Карманный фильтр F8 – падение давления FT8		-			207	225	225	225	260	248	225

(1) Максимальная скорость вентилятора

(2) Температура воздуха на входе: 8°C, температура воды 70/60°C.

(3) Температура воздуха на входе: 29°C, ОВ 60%, температура воды на входе/выходе: 7/12°C.

Акустические характеристики

MINIAIR		03	06	10	14	19	25	30	40	50	60	
Уровень звуковой мощности	Октавная полоса частот [Гц]	63	78,6	78,6	72,4	94,1	90,7	93,1	103,4	95,4	110,0	111,0
		125	79,4	79,4	78,9	86,9	82,9	85,9	83,2	89,0	89,9	90,9
		250	77,6	77,6	75,9	92,4	90,1	87,2	88,7	92,5	93,6	94,6
		500	69,0	69,0	71,1	85,6	79,4	77,4	78,6	87,7	84,2	85,2
		1000	70,4	70,4	72,8	80,9	78,6	76,5	80,0	81,5	84,1	85,1
		2000	71,4	71,4	73,7	81,8	79,5	76,6	79,9	82,6	84,5	85,5
		4000	66,9	66,9	71,7	82,7	79,3	73,8	77,6	83,5	82,8	83,8
		8000	62,2	62,2	69,0	78,2	75,5	69,1	72,6	79,0	78,5	79,5
Общий уровень звуковой мощности	дБ	84,0	84,0	83,0	98,0	94,0	95,0	104,0	99,0	110,0	111,0	
	дБА	77,0	77,0	79,0	90,0	87,0	84,0	87,0	91,0	92,0	93,0	
Уровень звукового давления	дБА	1 м. ⁽¹⁾	63,0	63,0	65,0	76,0	72,0	69,0	72,0	76,0	76,0	77,0
		5 м. ⁽¹⁾	52,0	52,0	53,0	64,0	61,0	58,0	61,0	65,0	66,0	67,0
		10 м. ⁽¹⁾	46,0	46,0	48,0	59,0	56,0	53,0	56,0	60,0	61,0	62,0
Уровень звукового давления снаружи	дБА	1 м. ⁽¹⁾	60,0	60,0	62,0	73,0	69,0	66,0	69,0	72,0	73,0	74,0
		5 м. ⁽¹⁾	49,0	49,0	50,0	61,0	58,0	55,0	58,0	61,0	63,0	64,0
		10 м. ⁽¹⁾	43,0	43,0	45,0	56,0	53,0	50,0	53,0	56,0	58,0	59,0
Уровень звукового давления (возврат)	дБА	1 м. ⁽¹⁾	51,0	51,0	52,0	62,0	58,0	56,0	59,0	62,0	64,0	65,0
		5 м. ⁽¹⁾	40,0	40,0	40,0	50,0	47,0	45,0	48,0	51,0	54,0	55,0
		10 м. ⁽¹⁾	34,0	34,0	35,0	45,0	42,0	40,0	43,0	46,0	49,0	50,0

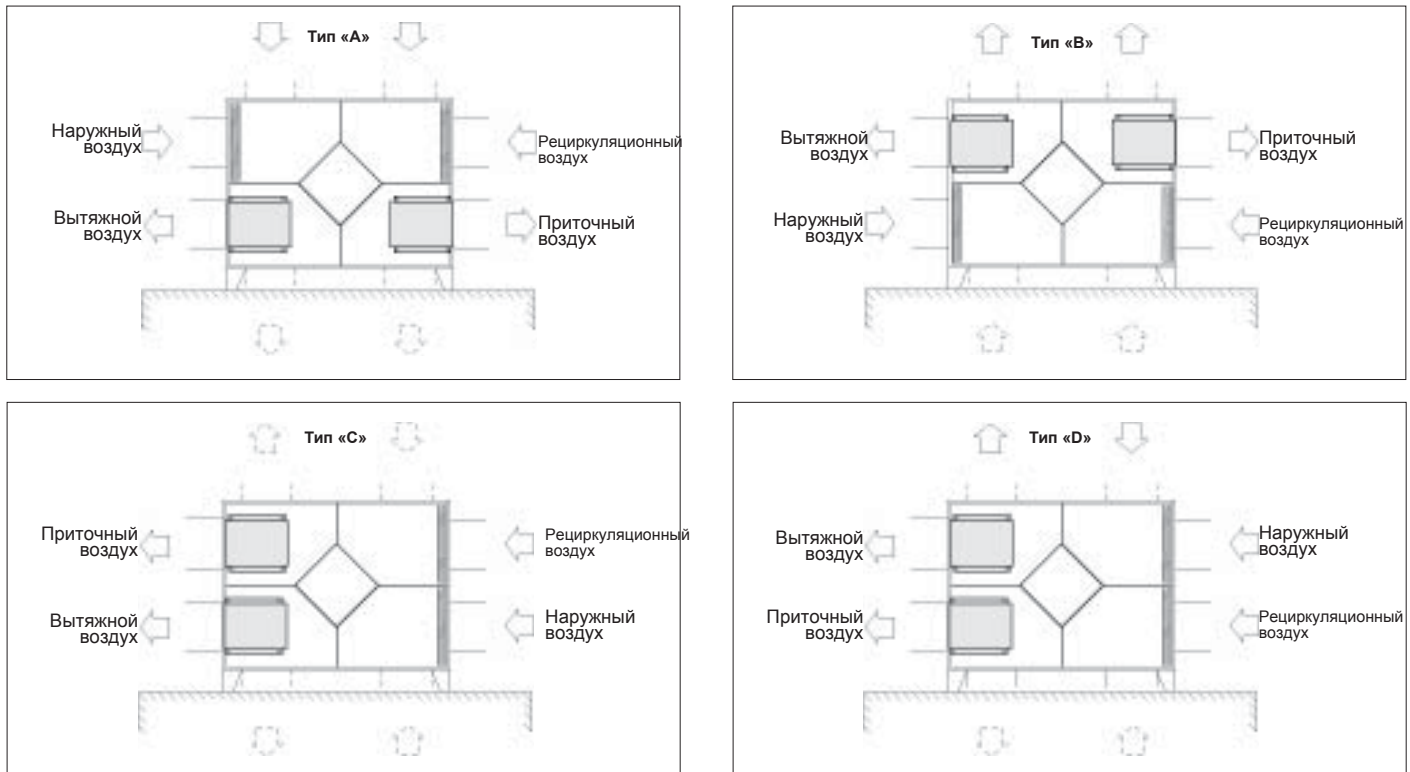
(1) 1 м./5 м./10 м. = 1/5/10 метров от агрегата

Варианты установки

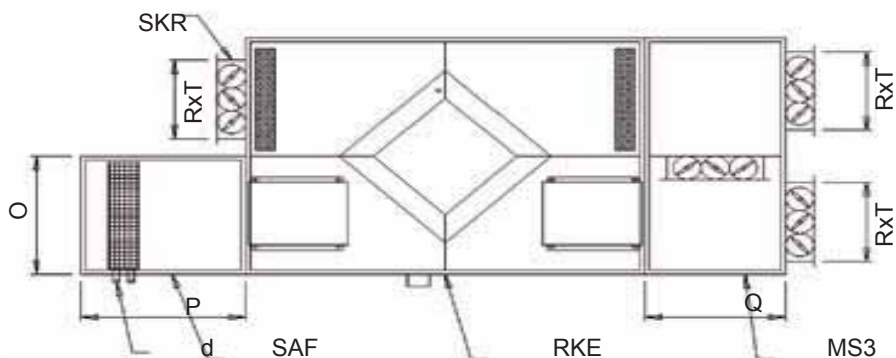
Горизонтальная конфигурация



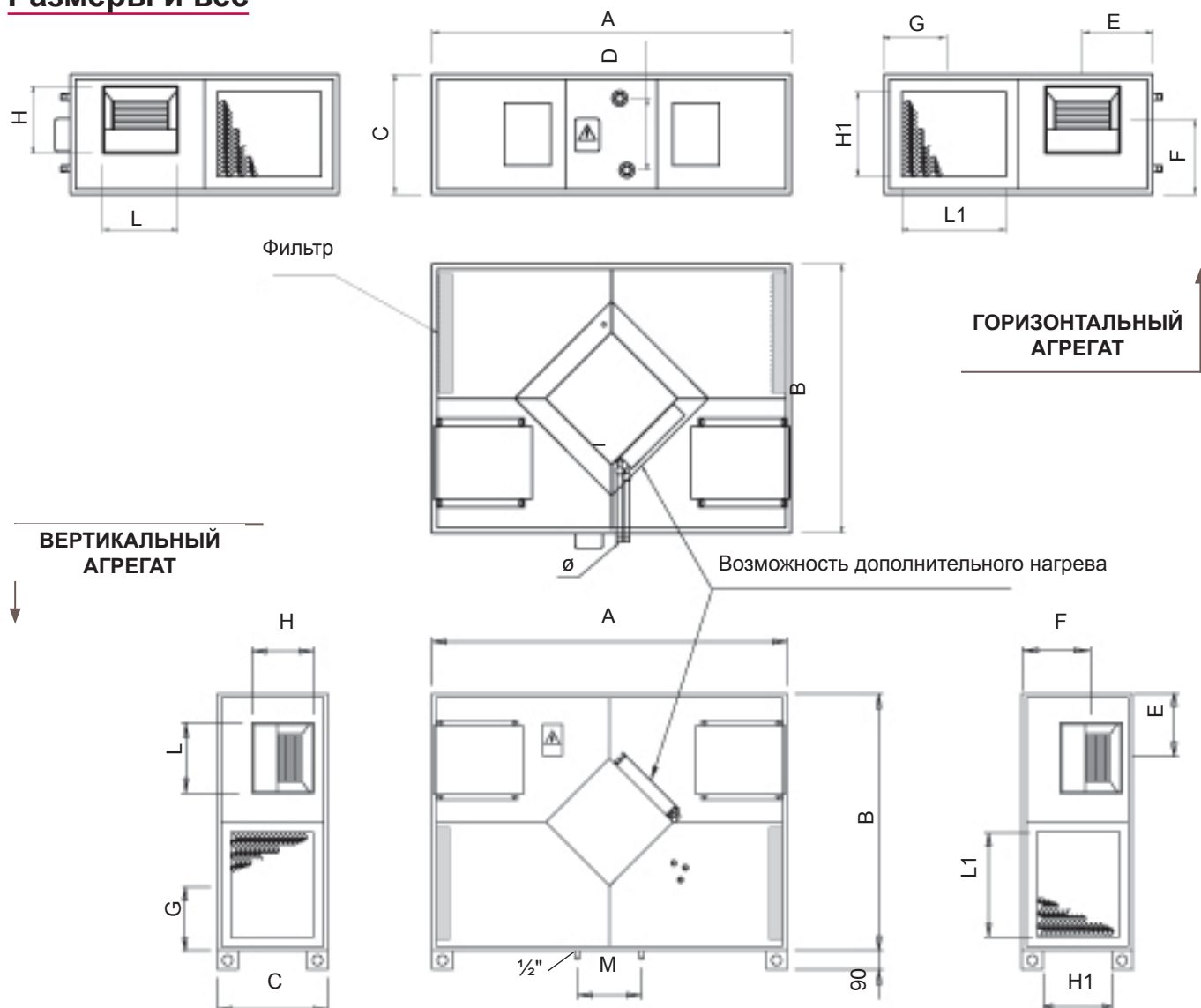
Вертикальная конфигурация (с системой повторного нагрева – только тип В или С)



Размеры и вес



Размеры и вес



MINIAIR +		03	06	10	14	19	25	30	40	50	60	
A	мм	990	990	1150	1350	1450	1700	1700	1700	1700	1900	
B		750	750	860	900	900	1230	1230	1230	1350	1450	
C		270	270	385	410	470	490	530	630	705	755	
D		-	-	230	230	280	305	305	405	480	530	
Ø		-	-	3/4"	3/4"	3/4"	3/4"	3/4"	3/4"	1"	1"	
E	мм	195	195	245	241	241	323	308	308	353 (278)	379 (334)	
F		170	170	238	224	284	290	331	377	427 (353)	419 (379)	
G		197	197	225	241	241	323	323	323	353	379	
H		100	100	218	270	270	270	297	297	297 (339)	350 (403)	
H1		153	153	267	267	327	347	387	487	555	615	
L		162	162	240	240	240	306	339	339	339 (297)	403 (350)	
L1		275	275	330	337	337	502	502	502	555	615	
M		119	119	81	81	81	131	101	101	101	101	
Масса		кг	39	41	68	91	99	140	155	179	235	273
O		мм	375	375	430	450	450	615	615	615	675	725
P	400		400	400	700	700	700	700	800	850	900	
Q	-		-	450	480	480	650	650	650	707	757	
R	210		210	310	310	410	410	410	510	610	610	
T	280		280	330	330	330	500	500	500	600	600	
D	3/4"		3/4"	3/4"	3/4"	3/4"	1"	1"	1"	1" 1/2	1" 1/2	

Данные в скобках = размеры для вертикальных агрегатов, если они отличны.

1400 → 6000 м³/ч

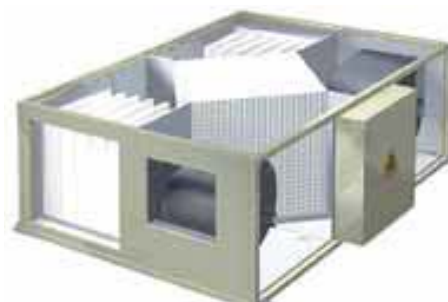
Установка с теплоутилизатором и высокоэффективными воздушными фильтрами и встроенной автоматикой (LXMAPRQU)

Основные применения

- Любые коммерческие или жилые здания

Преимущества оборудования

- Встроенные высокоэффективные воздушные фильтры и автоматика
- Оптимизации автоматике и энергоэффективность



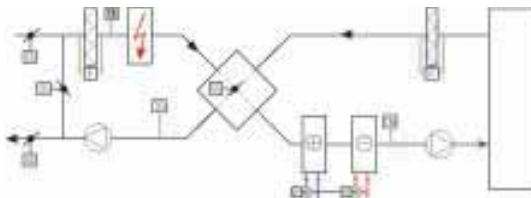
Общая информация

В ИСПОЛНЕНИЕ MINIAIR + FO включены: двигатель с частотным регулированием, высокоэффективные фильтры (класса F6, F7 или F8), реле давления воздушных фильтров и электронная встроенная автоматика LXMAPRQU для:

- Автоматического режима обогрева/охлаждение/ естественное охлаждение (2/4-трубная установка)
- Защиты от замораживания
- Режимы вкл./выкл. электронагревателя
- Ускоренного нагрева в зимний период
- Оттаивания с теплоутилизацией
- Ручной или автоматической настройки скорости вентилятора
- Аварии по загрязненному фильтру
- Таймера

Доступное исполнение

- LXMAPFO1: с фильтром G4 на рециркуляционной стороне и F6 на приточной стороне
- LXMAPFO2: с фильтром G4 на рециркуляционной стороне и G4+F6 на приточной стороне
- LXMAPFO3: с фильтром G4 на рециркуляционной стороне и G4+F7 на приточной стороне
- LXMAPFO4: с фильтром G4 на рециркуляционной стороне и G4+F8 на приточной стороне
- LXMAPFO5: с фильтром F6 на рециркуляционной стороне и F6 на приточной стороне
- LXMAPFO6: с фильтром F6 на рециркуляционной стороне и F6+F7 на приточной стороне
- LXMAPFO7: с фильтром F6 на рециркуляционной стороне и F6F+8 на приточной стороне



Дополнительные аксессуары

- Секция адиабатического охлаждения
- Электрический нагреватель
- Водяной воздухонагреватель
- Секция охладитель (внешняя секция)
- 3-ходовый регулирующий клапан
- Клапан
- 3-клапанная смесительная камера
- Регулятор непрямого действия вкл./выкл. клапана
- Круглый адаптер для кольцевого канала
- Канальный датчик CO₂
- Датчик давления

Общая информация

MINIAIR + FO		14	19	25	30	40	50	60	
Расход воздуха	м³/h	1400	1900	2500	3000	4000	5000	6000	
Мощность на валу	Вт	2x450	2x650	2x650	2x650	2x1050	2x1500	2x1500	
Максимальный ток	A	12,6	15,6	15,6	16,0	16,4	11,2	11,2	
Количество полюсов		4	4	4	4	4	4	4	
Класс защиты		IP 44					IP 20		
Температурный класс		F							
Электропитание	В/фаз/Гц	230/1/50					400/3/50		
Эффективность теплоутилизатора ⁽¹⁾	%	52,1	51,8	57,6	56,8	55,7	54,6	54,5	
Утилизация ⁽¹⁾	КВт	6,7	9,0	13,2	15,6	20,3	24,9	29,9	

(1) Температура воздуха внутри помещения 20°C по сухому термометру, влажность - 50%; температура наружного воздуха - 5°C.

650 → 5500 м³/ч

Агрегат с теплоутилизацией со встроенным байпасом для естественного охлаждения

Основные применения

- Любые коммерческие или жилые здания

Преимущества оборудования

- Встроенный байпас для естественного охлаждения
- Энергосбережение и воздухообмен

**Общая информация**

MINIAIR™ + BP – это конфигурация агрегата MINIAIR + со встроенным байпасом для естественного охлаждения.

Дополнительные аксессуары

- Электрический нагреватель
- Внешняя секция теплообменника водяного охлаждения
- Адиабатическое охлаждение/секция увлажнения
- Круглый адаптер для кольцевого канала
- 3-клапанная смесительная камера
- Соединительный рычаг клапана
- Компактный фильтр F6
- Секция карманного фильтра класса F6
- Секция карманного фильтра класса F7
- Секция карманного фильтра класса F8
- Двигатели вентиляторов с частотным регулированием
- Крыша
- Регулирующий клапан
- Виброизолирующие гибкие вставки
- Корпус с «силком»
- Опоры Н 90 (комплект из 4 шт.)
- Опоры Н 200 (комплект из 4 шт.)
- Управление

Общая информация

MINIAIR + VP		Скорость	10	14	19	30	40	60	
Расход воздуха	MAX	м³/ч	700	1000	1600	2 600	3400	5500	
	MED		650	960	1400	2250	-		
	MIN		590	840	1100	1 920	2670	4000	
Внешнее статическое давление	MAX	Па	88	110	145	134	140	160	
	MED		80	100	38	100	-		
	MIN		60	78	48	73	86	269	
Уровень звукового давления ⁽¹⁾	MAX	дБА	52,0	60,0	58,0	59,0	61,0	64,0	
	MED		49,0	58,0	54,5	55,0	-		
	MIN		45,0	54,0	45,5	55,0	55,0	62,0	
Максимальный ток	A		3,0	5,6	7,8	11,4	6,6	10,8	
Количество скоростей вентилятора			3	3	3	3	2	2	
Количество полюсов			4	4	4	4	4	4	
Минимальная степень защиты			IP44	IP55	IP20	IP10	IP55	IP20	
Минимальный температурный класс			F						
Электропитание			230 В/1 фаз/50 Гц				400 В/3 Ф/50 Гц		
Работа в зимний период									
Эффективность теплоутилизатора ⁽²⁾	MAX	%	56,3	51,2	50,1	53,5	53,5	52,8	
	MED		56,9	51,4	50,8	54,4	-		
	MIN		57,5	52,2	52,8	55,4	55	54,9	
Эффективность теплоутилизации ⁽²⁾	MAX	кВт	3,3	4,3	6,7	11,6	15,1	24,1	
	MED		3,1	4,1	5,9	10,2	-		
	MIN		2,8	3,6	4,4	8,8	12,2	18,2	
Температура приточного воздуха ⁽²⁾	MAX	°C	7,8	6,6	6,4	7,1	7,1	7,0	
	MED		7,9	6,7	6,5	7,3	-		
	MIN		8	6,8	7	7,6	7,5	7,4	
Работа в летний период									
Эффективность теплоутилизатора ⁽²⁾	MAX	%	48,8	44,4	43,5	46,4	46,4	45,8	
	MED		49,3	44,6	44,1	47,2	-		
	MIN		49,8	45,3	45,8	48,0	47,7	47,5	
Эффективность теплоутилизации ⁽²⁾	MAX	кВт	0,6	0,8	1,3	2,3	3,0	4,8	
	MED		0,6	0,8	1,2	2,0	-		
	MIN		0,6	0,7	0,9	1,7	2,4	3,6	
Температура приточного воздуха ⁽²⁾	MAX	°C	29,1	29,3	29,4	29,2	29,2	29,2	
	MED		29,0	29,3	29,4	29,2	-		
	MIN		29,0	29,3	29,3	29,1	29,1	29,1	
Акустические характеристики									
Общий уровень звуковой мощности			дБ	85,7	97,9	104,3	100,0	101,9	100,4
			дБА	80,0	87,0	85,0	87,0	89,0	94,0
Уровень звукового давления	1 м. ⁽³⁾	дБА	66,0	73,0	70,0	72,0	74,0	78,0	
	5 м. ⁽³⁾		54,0	61,0	59,0	61,0	63,0	68,0	
	10 м. ⁽³⁾		49,0	56,0	54,0	56,0	58,0	63,0	
Уровень звукового давления снаружи	1 м. ⁽³⁾	дБА	61,0	68,0	65,0	67,0	69,0	72,0	
	5 м. ⁽³⁾		51,0	58,0	56,0	58,0	59,0	63,0	
	10 м. ⁽³⁾		45,0	52,0	50,0	52,0	54,0	58,0	
Уровень звукового давления (возврат)	1 м. ⁽³⁾	дБА	52,0	60,0	58,0	59,0	61,0	64,0	
	5 м. ⁽³⁾		40,0	48,0	47,0	48,0	50,0	54,0	
	10 м. ⁽³⁾		35,0	43,0	42,0	43,0	45,0	49,0	

(1) Наружный воздух -5°C 80% ОВ, температура окружающего воздуха 20°C 50% ОВ

(2) Наружный воздух 32°C 50% ОВ, температура окружающего воздуха 26°C 50% ОВ

(3) 1 м./5 м./10 м. = 1/5/10 метров от агрегата

Акустические характеристики: при высокой скорости вентилятора, номинальном расходе, приточных воздуховодах, свободном притоке возвратного воздуха

Стандартные подключенные скорости

MIN Минимальная скорость

MED Средняя скорость

MAX Максимальная скорость вращения

Установка с теплоутилизатором и встроенным байпасом для естественного охлаждения, высокоэффективные воздушные фильтры и встроенная автоматика (LXMAPRQU)

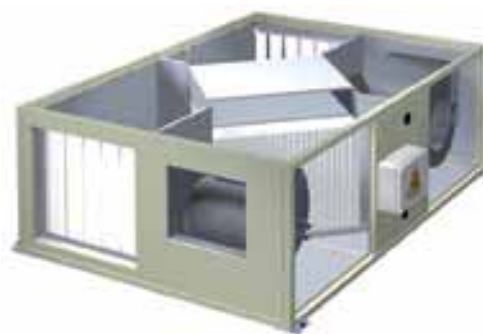
1100 → 5500 м³/ч

Основные применения

- Любые коммерческие или жилые здания

Преимущества оборудования

- Встроенный байпас для естественного охлаждения
- Встроенные высокоэффективные воздушные фильтры и автоматика
- Энергосбережение и воздухообмен
- Оптимизации автоматике и энергоэффективность



Общая информация

MINIAIR + BF включает моторизованный встроенный байпасный двигатель с частотным регулированием, высокоэффективные фильтры (класса F6, F7 или F8), реле давления воздушного фильтра и электронную встроенную автоматику. Электронная встроенная автоматика LXMAPRQU позволяет:

- Автоматического режима обогрева/охлаждение/ естественное охлаждение (2/4-трубная установка)
- Защиты от замораживания
- Режимы вкл./выкл. электронагревателя
- Ускоренного нагрева в зимний период
- Оттаивания с теплоутилизацией
- Ручной или автоматической настройки скорости вентилятора
- Аварии по загрязненному фильтру
- Таймера

Доступное исполнение

- LXMAPBF1: с фильтром G4 на рециркуляционной стороне и фильтром F6 на приточной стороне
- LXMAPBF2: с фильтром G4 на рециркуляционной стороне и фильтром G4+F6 на приточной стороне
- LXMAPBF3: с фильтром G4 на рециркуляционной стороне и фильтром G4+F7 на приточной стороне
- LXMAPBF4: с фильтром G4 на рециркуляционной стороне и фильтром G4+F8 на приточной стороне
- LXMAPBF5: с фильтром F6 на рециркуляционной стороне и фильтром F6 на приточной стороне
- LXMAPBF6: с фильтром F6 на рециркуляционной стороне и фильтром F6+F7 на приточной стороне
- LXMAPBF7: с фильтром F6 на рециркуляционной стороне и фильтром F6F+8 на приточной стороне

Дополнительные аксессуары

- Секция адиабатического охлаждения
- Электрический нагреватель
- Водяной воздушонагреватель
- Секция охладитель (внешняя секция)
- 3-ходовый регулирующий вентиль
- Клапан
- 3-клапанная смесительная камера
- Регулятор непрямого действия вкл./выкл. клапана
- Круглый адаптер для кольцевого канала
- Канальный датчик CO₂
- Датчик давления

Общая информация

MINIAIR + BF		14	19	30	40	60
Расход воздуха	м ³ /h	1100	1600	2500	3300	5500
Мощность на валу	Вт	2x450	2x650	2x650	2x1050	2x1500
Максимальный ток	A	12,6	15,6	16,0	16,4	11,2
Количество полюсов		4	4	4	4	4
Класс защиты		IP 44				
Температурный класс		F				
Электропитание	В/фаз/Гц	230/1/50				400/3/50
Эффективность теплоутилизатора ⁽¹⁾	%	50,6	50,8	55,5	55,6	52,6
Утилизация ⁽¹⁾	кВт	5,1	7,4	12,7	16,7	26,4

(1) Температура воздуха внутри помещения 20°C по сухому термометру, влажность - 50%; температура наружного воздуха - 5°C.

Дистанционное управление из 3-х точек (LXMAMAPPCR)

Ручная или автоматическая 3-ступенчатая регулировка скорости вентилятора; ручной или автоматический режим лето/зима, внутренний термостат (может устанавливаться снаружи с использованием датчика NTC 4,7, опционально), управление двумя водяными теплообменниками для обогрева/охлаждения или теплообменником (холодным или разнородным) и электронагревателем.

Принадлежности, управляемые LXMAMAPPCR:

- 3-ходовый клапан с электрическим активатором, энергопитание 230 В
- Дистанционный температурный датчик (NTC4, 7)

Принадлежности, не управляемые LXMAMAPTEG (термостат защиты от замораживания), LXMAMAPSSE (регулятор непрямого действия ВКЛ./ВЫКЛ. клапана, энергопитание 230 В) и LXMAMAPPSTD (реле давления воздушного фильтра).



Устройство плавного регулирования (LXMAPRQU)

Устройство плавного регулирования LXMAPRQU состоит из электронного модуля, гидромодуля и серии принадлежностей, используемых для регулировки. Работа агрегата оптимизируется благодаря точному контролю воздушного потока и скорости водяного потока. Данное устройство входит в базовую комплектацию MINIAIR + FO и MINIAIR + BF.

Электронный модуль (LXMAPRQU): аналоговый регулятор температуры с датчиками NTC №3 и электронным щитом.

Устройство позволяет:

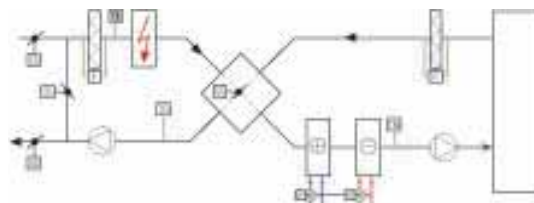
- Автоматического режима обогрева/охлаждение/естественное охлаждение (2/4-трубная установка)
- Защиты от замораживания
- Режимы вкл./выкл. электронагревателя
- Ускоренного нагрева в зимний период
- Оттаивания с теплоутилизацией
- Ручной или автоматический выбор скорости вентилятора (с использованием датчика CO₂ или датчика давления)
- Авария по загрязненному фильтру (при помощи реле давления воздушного фильтра)
- Авария по отсутствию вентиляции (при помощи реле давления)
- Таймера
- Предварительная настройка BMS (через протокол MODBUS)



Гидромодуль (LXMAPV33): 3-ходовый клапан с электронным активатором, энергопитание 230 В.

Вспомогательные принадлежности:

- LXMAPSSE: регулятор непрямого действия ВКЛ./ВЫКЛ. клапана, энергопитание 230 В
- LXMAPPSTD: реле загрязнения фильтра



Устройство управления воздушным потоком

LXMAPAQS, каналный датчик CO₂, должен быть подключен к устройству LXMAPRQU.

LXMAPKAQ, система контроля качества воздуха состоит из:

- Канальный датчик CO₂
- Устройства плавного регулирования
- 24 В преобразователя

LXMAPDPS является датчиком рабочего режима с постоянным давлением.



Основные применения

- Коммерческие здания
- Жилые здания
- Небольшие промышленные здания

Общая информация

Механические и электронные устройства дистанционного управления были специально разработаны для удовлетворения потребностей клиентов в устройствах управления, которые являлись бы наиболее эффективными с точки зрения удобства и экономии электроэнергии для систем кондиционирования и обогрева.

LXRAB31 – Механический комнатный термостат

2-трубные агрегаты/2-трубные с электрическим нагревателем/4-трубные + агрегаты с 3-скоростным вентилятором



- Комнатный термостат с ручным переключателем для обогрева или охлаждения
- Двухпозиционное управление
- Ручной переключатель 3-скоростного вентилятора
- Напряжение при переключении 250 В переменного тока
- Управляющий выход ON/OFF

LXRCC20 – Электронный комнатный термостат

2-трубные агрегаты/2-трубные с электрическим нагревателем/4-трубные + агрегаты с 3-скоростным вентилятором



- Комнатный термостат с автоматическим переключателем для обогрева или охлаждения
- Управление в зависимости от температуры воздуха в помещении или возвратного воздуха
- Автоматическое переключение нагрева/охлаждения
- Рабочие режимы: стандартный, экономичный, с защитой от замораживания или OFF
- Смена рабочего режима для дистанционного управления
- Выбираемые контрольные параметры
- Экономичный режим через внешний контакт
- Индикаторы режима управления и вентилятора
- Рабочее напряжение 230 В переменного тока
- Управляющий выход ON/OFF

RDF 600T – Электронный комнатный термостат

2-трубные агрегаты/2-трубные с электрическим нагревателем/4-трубные + агрегаты с 3-скоростным вентилятором



- Рабочее напряжение 230 В переменного тока, ON/OFF или 3-позиционный управляющий выход
- 2 multifunctional входа для контакта ключевой платы, внешний датчик, и т.д.
- Рабочие режимы: комфорт, экономичный и защита
- Управление автоматической или ручной скоростью вентилятора
- Автоматическая или ручная смена режимов нагрева/охлаждения
- Регулируемые параметры ввода в эксплуатацию и управления
- Ограничение минимальной и максимальной уставки
- ЖК-дисплей с фоновой подсветкой
- Ресивер инфракрасного дистанционного пульта управления
- Автоматический таймерный режим с 8 программируемыми таймерами
- Тип монтируемых/подходящих распределительных коробок, мин. 60 мм в диаметре, мин. 40 мм глубины

Принадлежности

- Дистанционный датчик QAN11.1: подходит в качестве возвратного датчика или датчика переключения
- LXARG86.3 Клипса для датчика переключения
- C/O-38505 Термостат переключения

Основные применения

- Коммерческие здания
- Жилые здания
- Небольшие промышленные здания



Общая информация

Контроллеры LENNOX, подключаемые к сети LONWORKS® (LONWORKS 2.0, нейронный микропроцессор последнего поколения) или BACNET.

Терминальные контроллеры на наших фанкойлах и кассетных фанкойлах потолочного монтажа позволяют регулировать параметры в помещении для оптимизации комфорта посетителей.

Функции и преимущества

- Конфигурируемый контроллер, 230 В переменного тока, электронагреватель 2 кВт, клапаны 230 В переменного тока.
- 5 х конфигурируемых входа (оконный контакт/контакт присутствия/вспомогательный контакт для детектора точки росы или смены режимов/датчик температуры в помещении, возвратного воздуха и температуры поддувки/поточный контроллер/счетчик импульсов/датчик качества воздуха)
- 1 х 0-10 В датчик качества поступающего воздуха
- 1 х RJ9 цифровой вход
- 8 х настраиваемых выходов (электрические реле от батарей 230 В переменного тока/2 аналоговых выхода 0-10 В постоянного тока/2 выхода TRIAC 230 В переменного тока/3 выхода скорости вентилятора)
- Контроль температуры путем регулировки нагрева и охлаждения (с использованием клапана и электрического нагревателя)
- Ограничительный электронагреватель (распределение нагрузки)
- Контроль вентиляции: 3 скорости или вентилятор с регулируемой скоростью (EC)
- Управление клапанами On/off, 3 –штыревой, 0-10 В
- Управление качеством воздуха за счет регулировки воздушного клапана
- Подсчет импульсов
- Управление детекцией присутствия
- Ограниченные высокая и низкая температуры нагнетания
- Процессор последнего поколения LON FT5000, упрощающий издержки LNS.
- Интеграция в глобальное управленческое решение ОВК (контроллеры + принадлежности) и улучшение экономии электроэнергии
- Они могут интегрироваться в межотраслевое решение (связь с контроллерами освещения и жалюзи через сеть LONWORKS®).
- Сертифицированные решения Eu.bac гарантируют пользователям оптимальную энергоэффективность и качество в зданиях. Сертифицированные решения отвечают самым строгим нормативам европейских директив и стандартам.

Принадлежности



RC-LCD-DC

Пульт дистанционного управления с ЖК-экраном настенного монтажа



RC-4F-DC

Пульт дистанционного управления настенного монтажа



RC-IR-DC

Инфракрасный дистанционный пульт управления

RC-RF-DC Радио-пульт дистанционного управления

1000 → 100 000 м³/ч

Модульный приточно-вытяжной агрегат

Основные применения

- Коммерческие предприятия
- Промышленные предприятия
- Учреждения здравоохранения

Преимущества оборудования

- Модульный агрегат
- Гибкость применений
- Высокие стандарты качества



Общая информация

Серия **CLEANAIR FX** предназначена для максимальной гибкости в выборе, дизайне и процессе установки. Данные агрегаты производятся с использованием оборудования последнего поколения, способного поддерживать очень высокие стандарты качества.

Возможность выбора из 25 типоразмеров. Данные агрегаты способны удовлетворить любые запросы – расход воздуха варьируется от 1 000 до 100 000 м³/ч.

Данная серия является лучшим решением для потребностей в обогреве, вентиляции, кондиционировании воздуха или обработке воздуха в целом для всех предприятий, от домашних до промышленных установок.

По этой причине в серию входят разнообразные агрегаты, компоненты и принадлежности, доступные сейчас на рынке: вентиляторы, теплообменники, системы теплоутилизации, фильтры, увлажнители, системы управления и принадлежности, разработанные специально для обеспечения наилучшего комфорта в полном соответствии с техническими стандартами на рынке HVAC.

Мы уделяем большое внимание требованиям безопасности, фактически, все агрегаты оборудованы предохранительными устройствами в качестве стандарта в соответствии с Директивой по машинному оборудованию 2006/42/ЕС и соответствующими инструкциями в отношении установки, эксплуатации и технического обслуживания.

Для всех серий и принадлежностей доступно дружелюбное пользователю ПО.

Постоянное автоматическое обновление делает ПО динамичным, постоянно совершенствующимся инструментом.

Конструкция

Рама изготовлена из экструдированных алюминиевых профилей, имеющих безопасную форму, которая упраздняет опасные внутренние выпуклости в виде винтов, используемых для крепления панелей, поэтому в конечном итоге винты внутри агрегата не видны. Прокладка EPDM* устанавливается на профиле, что гарантирует минимальные протечки корпуса.

2 вида толщины панели: 42 мм до 215 и 62 мм до 855. Корпус может быть изготовлен из профиля с тепловым барьером

Панели доступны в следующих конфигурациях:

- Внешняя сторона из стали, окрашенной в цвет RAL 9002/внутренняя сторона из оцинкованной стали
- Внешняя сторона из стали, окрашенной в цвет RAL 9002/внутренняя сторона из АЛЮМИНИЯ
- Внешняя сторона из стали, окрашенной в цвет RAL 9002/внутренняя сторона из нержавеющей стали

Термомеханические характеристики в соответствии с UNI EN 1886

- | | |
|---------------------------------|----------------------------------|
| • 40 мм Стандартный профиль | D1 - L1 - F9 - T2 - TB3 - -34 дБ |
| • 40 мм профиль с терморазрывом | D1 - L1 - F9 - T2 - TB2 - -34 дБ |
| • 60 мм стандартный профиль | D1 - L1 - F9 - T2 - TB1 - -36 дБ |
| • 60 мм профиль с терморазрывом | D1 - L1 - F9 - T2 - TB1 - -36 дБ |

Базовая рама

Основание изготовлено из оцинкованной стали большой толщины по всему периметру агрегата с дополнительными внутренними усилениями в соответствии с размером агрегата. Основание всегда выполнено с четырьмя ножками и подъемными отверстиями диаметром 50 мм.

Крыша

Для наружной установки агрегат может быть оборудован крышей из окрашенной оцинкованной стали. Крыша устанавливается на верхней части агрегата и имеет специальную форму, которая защищает агрегат от попадания в него осадков.

* EPDM = каучук на основе сополимера этилена, пропилена и диенового мономера





Широкий выбор систем фильтрации от G2 до H13: плоские металлические, синтетические, мешоччатые (мягкие и жесткие) фильтры, фильтры HEPA и фильтры с активированным углем

Полностью алюминиевый клапан с профилированными лопастями для минимизации перепада давления, с нейлоновым зубчатым колесом и прокладкой.



Все секции нагрева и охлаждения поставляются со съемными теплообменниками.

Доступны следующие теплообменники:

- горячей или перегретой водой
- паром
- Конденсация
- Электрическое с усиленными элементами

Доступные следующие теплообменники охлаждения:

- Охлажденной водой
- Прямое испарение

Секции охлаждения со съемной дренажной панелью



Системы увлажнения во всех вариантах исполнения, доступных на рынке:

- Паром
- В виде испарительной кассеты с рециркуляционным насосом или без него
- Воздухоочистителем
- Водой под высоким давлением
- ультразвуком
- сжатым воздухом и оросителями



Для наилучшей эффективности работы агрегатов особое внимание уделяется экономии электроэнергии.

Серия **CLEANAIR FX** предлагает возможность выбора из основных систем теплоутилизации:

- Алюминиевая пластина, перекрестный поток;
- Вращающийся теплоутилизатор
- Рекуператор с промежуточным теплоносителем



Вентиляторная секция – самый важный компонент в определении размеров воздухообрабатывающего агрегата.

Для каждого размера доступно различное количество потенциальных вентиляторов с различными характеристиками, адаптируемых к реальным условиям работы для оптимизации эффективности, уровня шума и, в целом, рабочего режима агрегата.

Типы устанавливаемых вентиляторов:

- Загнутые вперед лопатки двустороннего всасывания
- Загнутые назад лопатки двустороннего всасывания
- Прямоточный вентилятор



Газовая горелка: доступно в качестве стандарта с горелкой CIB unigaz или WEISHAUPТ, для газа и топлива

Встроенное управление: Данная серия может поставляться с полным контролем с возможностью связи в общем протоколе: Modbus, LonWorks, BACnet, TCP/IP – SNMP, TREN



Прецизионные кондиционеры



• Кондиционер для телекоммуникационных систем	
@DNOVA	
2,5 - 26 кВт	138
<hr/>	
• Прецизионные кондиционеры	
INNOV@	
6 - 128 кВт	140
<hr/>	
• Прецизионные кондиционеры	
INNOV@ ENERGY INVERTER	
3 - 63 кВт	144
<hr/>	
• Прецизионный кондиционер «In Row» для систем высокой плотности	
R@CKCOOLAIR	
3 - 51 кВт	146

2,5 → 26 кВт



@ADNOVA

Кондиционер для телекоммуникационных систем

Основные применения

- Телекоммуникационные станции

Преимущества оборудования

- Энергоэффективность
- Надежность
- Высокое качество



Общая информация

Агрегаты **ADNOVA** предназначены для **внутренней или наружной установки на телекоммуникационных станциях**. Они применяются для точного и надежного поддержания заданного микроклимата в технологических помещениях с повышенной тепловой нагрузкой.

Простой и быстрый монтаж агрегатов THN и THX: система “подключи и работай”, требуется только закрепить агрегат при помощи болтов и подключить электропитание.

Доступ к внутренним компонентам с лицевой стороны агрегата облегчает техническое обслуживание. Дополнительного доступа для проведения технического обслуживания не требуется.

Доступные виды и конфигурации

- **THN** : Моноблочный агрегат для внутреннего настенного монтажа (Верхняя/Нижняя/Замещающая подача воздуха)
- **THX** : Моноблочный агрегат для наружного настенного монтажа (Верхняя/Нижняя подача воздуха по запросу для некоторых моделей)
- **THS** : Сплит-система для потолочного монтажа

Основные компоненты

Каркас изготовлен из усиленного оцинкованного стального листа. Наружные панели выполнены из алюминиевого сплава 5005 (модель THX) или из окрашенного (RAL 9002) оцинкованного стального листа (модели THN, THS)

Холодильный контур с паяными соединениями и компоненты соответствуют директиве PED 97/23, и сопутствующие компоненты сертифицированы в соответствии с той же директивой. Применяются ротационные или спиральные компрессоры, работающие на хладагенте HFC (R410A, R134a, R407C).

В агрегатах **ADNOVA** (модели THX, THN) применяются центробежные вентиляторы одностороннего всасывания с загнутыми назад лопатками рабочего колеса.

Испаритель состоит из медных труб с алюминиевым оребрением (из стали).

Поддон для сбора конденсата изготовлен из оцинкованной стали (в качестве опции поставляются поддоны из нержавеющей стали)

Осевые вентиляторы конденсатора (модели THX, THS) имеют 6-полюсные двигатели для ограничения уровня шума.

Управление

В стандартной комплектации агрегаты **ADNOVA** оснащены микропроцессорным контроллером с ЖК-дисплеем.

Дополнительные принадлежности и функции

- Аварийное естественное охлаждение
- Два источника электропитания
- Сухие контакты для аварийных сигналов
- Конденсатор с эпоксидным покрытием оребрения
- Высокое соотношение явной мощности к полной
- Электронный терморегулирующий вентиль
- Фильтр EU4 + датчик загрязнения
- Естественное охлаждение
- Технология естественного охлаждения
- Расширенный микропроцессорный контроллер
- Электронное управление оборотами вентилятора конденсатора
- Связь по протоколам ModBus, TCP/IP, Bacnet ...

Технические характеристики

ADNOVA - THN - R407C		0045	0056	0073	0090	0105	0120	0150	0170	0180	0200	0220	0250
Полная холодопроизводительность ⁽¹⁾ :	КВт	4,4	5,6	7,1	9,0	10,9	11,9	15,0	17,2	17,1	20,8	22,4	25,6
Явная холодопроизводительность		4,4	5,4	7,1	9,0	10,9	11,9	14,7	16,5	17,1	20,8	22,4	24,6
Соотношение явной мощности к полной		1	0,96	1	1	1	1	0,98	0,96	1	1	1	1
Количество спиральных компрессоров ⁽²⁾		1r											
Расход воздуха	м³/ч	1450	1450	2100	3020	3020	3020	3800	3800	5000	5500	6500	6500
Уровень звуковой мощности	дБА	69	69	69	72	72	72	72	72	80	80	81	82
Уровень звукового давления на расстоянии 10 м		41	41	41	44	44	44	44	44	52	52	53	54
Высота	мм	1850	1850	1850	1850	1850	1850	1850	1850	2050	2050	2050	2050
Ширина		800	800	800	1010	1010	1010	1160	1160	1500	1500	1500	1500
Глубина		550	550	550	550	550	550	550	550	800	800	800	800

ADNOVA - THX - R407C		0045	0056	0073	0090	0105	0120	0145	0902	1102	1302	1502
Полная холодопроизводительность ⁽¹⁾ :	КВт	4,5	5,6	7,3	8,9	10,2	12	14,1	9,1	10,8	13,1	15,2
Явная холодопроизводительность		4,5	5,5	7,3	8,9	10,2	12	13,7	9,1	10,2	11,4	13,5
Соотношение явной мощности к полной		1	0,98	1	1	1	1	0,97	1	0,94	0,87	0,89
Количество спиральных компрессоров ⁽²⁾		1r	1	1	1	1	1	1	2	2	2	2
Расход воздуха	м³/ч	1450	1450	2150	3020	3020	3020	3020	2800	2800	2800	2800
Уровень звуковой мощности	дБА	69	70	70	71	71	71	74	72	72	72	72
Уровень звукового давления на расстоянии 10 м		42	43	43	44	44	44	46	45	45	45	45
Высота	мм	1580	1580	1580	1630	1630	1790	1790	1790	1790	1790	1790
Ширина		804	804	804	1000	1000	1000	1000	1000	1000	1000	1000
Глубина		498	498	498	596	596	596	596	596	596	596	596

ADNOVA - THS - R407C		0025	0035	0045	0056	0073	0090	0105	0120	0145
Полная холодопроизводительность ⁽¹⁾ :	КВт	2,7	3,5	4,5	5,6	7,3	9,0	10,4	12,0	14,3
Явная холодопроизводительность		2,7	3,1	4,5	5,4	7,3	8,7	9,9	11,8	12,9
Соотношение явной мощности к полной		1	0,89	1	0,96	1	0,97	0,95	0,98	0,90
Количество спиральных компрессоров ⁽²⁾		1r	1r	1r	1	1	1	1	1	1
Расход воздуха через испаритель	м³/ч	950	930	1400	1400	2200	2200	2200	3200	3200
Регулируемый расход воздуха конденсатора		2250	2050	3450	3350	3350	5100	5100	5580	5450
Уровень звуковой мощности	дБА	68	68	69	69	70	70	73	71	71
Уровень звукового давления на расстоянии 10 м		41	41	41	41	42	42	45	43	43
Внутренний блок										
Высота	мм	350	350	350	350	350	350	350	400	400
Ширина		590	590	990	990	990	990	990	1090	1090
Глубина		1040	1040	1040	1040	1040	1040	1040	1040	1040
Наружный блок										
Высота	мм	580	580	630	630	630	630	630	1128	1128
Ширина		600	600	990	990	990	990	990	1120	1120
Глубина		350	350	360	360	360	360	360	578	578

(1) Температура/влажность внутреннего воздуха 27°C/ 40% / Температура наружного воздуха: 35 °C

(2) 1r означает Ротационный компрессор

DX : 6 → 128 кВт

CW : 8 → 240 кВт

Прецизионные кондиционеры



Основные применения

- Серверные
- Центры обработки данных

Преимущества оборудования

- Энергоэффективность
- Надежность
- Высокое качество
- Полный доступ через переднюю панель



Общая информация

Прецизионные агрегаты серии **INNOV@** соответствуют требованиям по защите окружающей среды и предназначены **для кондиционирования помещений с большим количеством электронного оборудования (серверные, центры управления, центры электронной обработки информации, центры обработки метеорологической информации и т.п...)**.

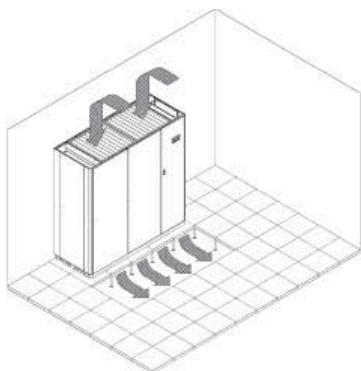
Эксклюзивный обтекаемый дизайн, окраска в современные цвета и прекрасные технические характеристики серии **INNOV@** представляют новый стандарт качества в области прецизионного кондиционирования воздуха. Также поставляются агрегаты, работающие на хладагенте R410A.

Высокая энергоэффективность, небольшие размеры и низкий уровень шума - это цели, которые преследовала компания **LENNOX** при разработке агрегатов новой серии **INNOV@**, способных работать 24 часа в сутки, 365 дней в году.

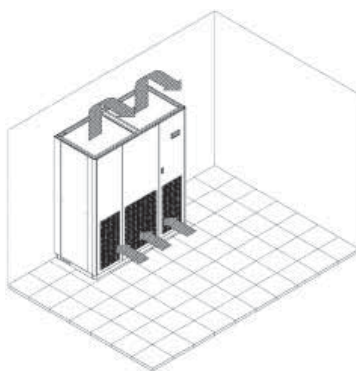
Экономия электроэнергии достигает 45 % по сравнению со стандартными агрегатами.

Поставляются агрегаты следующих исполнений

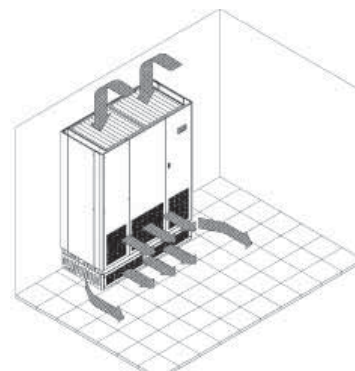
Подача воздуха вниз



Подача воздуха вверх



Подача воздуха замещающим потоком



Основные компоненты

Для упрощения монтажа и технического обслуживания доступ ко всем компонентам осуществляется с лицевой стороны агрегата. Для доступа к щитку автоматики, компрессору, вентиляторам, увлажнителю, электрическим нагревателям, терморегулирующему клапану и фильтру жидкостной линии достаточно снять лицевую панель. Это дает возможность быстро и безопасно обслуживать агрегат.

Использование современного технологического оборудования и высококачественных компонентов всемирно известных марок обеспечивает наивысшую эффективность и надежность агрегатов серии **INNOV@**. Применение электронных терморегулирующих вентилей, бескорпусных радиальных вентиляторов и электроннокоммутируемых двигателей на постоянном токе обеспечивает низкое энергопотребление.

Способ выполнения

- Агрегаты воздушного охлаждения с выносным конденсатором
- Агрегаты водяного охлаждения с выносным сухим охладителем
- Агрегаты водяного охлаждения для водопроводной воды
- Охлажденная вода



Непрямое естественное охлаждение

- Агрегаты водяного охлаждения с выносным сухим охладителем и непрямым естественным охлаждением

Непрямое естественное охлаждение – это единственный способ кондиционирования воздуха, когда комната должна быть изолирована от наружного воздуха при необходимости жесткой фильтрации (как в случае с чистыми комнатами), или в случаях, когда подключить агрегат к внешнему оборудованию не представляется возможным.

В данном случае поток наружного воздуха используется для охлаждения воды в сухом охладителе, затем он может быть использован для охлаждения воздуха в помещении. Модулирующий трехходовой клапан обеспечивает поток охлажденной воды через секцию охлажденной воды теплообменника.

Агрегаты двойного охлаждения

- Агрегаты воздушного охлаждения с выносным конденсатором и теплообменником охлажденной воды
- Агрегаты водяного охлаждения с выносным сухим охладителем и теплообменником охлажденной воды
- Агрегаты водяного охлаждения, водопроводной водой и охлажденной водой

Данные агрегаты позволяют использовать аварийный режим. Они могут работать с охлажденной водой от чиллера в стандартном режиме, а затем переходить в автономный режим в случае возникновения неполадок или необходимости выполнения обслуживания чиллера. Данный агрегат также может работать с превышением мощности при возникновении экстремальных условий.

Управление

Управление всеми функциями агрегатов серии **INNOV@** осуществляется с помощью микропроцессорного контроллера Basic или Advanced Graphic. С помощью одного контроллера можно управлять до 8, объединенными в сеть агрегатами. При этом контроллер выравнивает время работы агрегатов и автоматическую работу агрегатов в режиме рабочий-резервный. Микропроцессорный контроллер оборудован ЖК-дисплеем (Basic) или графическим дисплеем (Advanced). Контроллер совместим со многими протоколами передачи данных. Кроме того, отдел программного обеспечения LENNOX может разработать систему управления под заказ.

Дополнительные принадлежности и конфигурации

- Двойная жидкость
- Сухие контакты для аварийных сигналов
- Датчик утечки воды
- Специальная программа работы
- Расширенный микропроцессорный контроллер
- Электронное управление оборотами вентилятора конденсатора
- Связь по протоколам ModBus, TCP/IP, Bacnet ...
- Сенсорный графический дисплей



Общая информация

СЕРИЯ DM / Воздушного и водяного охлаждения INNOV@ DX

INNOV@ DX		0060	0080	0100	0110	0130	0132	0160	0190	0205	0212	
Расход воздуха	м³/ч	1785	2150	3530	3530	3700	3700	5100	5100	5100	5100	
Макс. располагаемое статическое давление	Па	776	725	624	624	574	458	292	292	408	292	
Количество радиальных вентиляторов EC		1										
Полная холодопроизводительность	Агрегат воздушного охлаждения ⁽¹⁾	КВт	6,5	8,6	10,7	11,8	13,9	13	16,6	19,4	22,4	22,7
	Агрегат водяного охлаждения ⁽²⁾		6,7	8,1	10,5	11,6	13,9	13	16,6	19,5	21,6	22,2
Соотношение явной мощности к полной	Агрегат воздушного охлаждения	1,00	0,96	0,99	0,97	0,90	0,91	1	0,96	0,9	0,9	
	Агрегат водяного охлаждения	0,98	0,96	1,00	0,98	0,90	0,91	0,99	0,96	0,92	0,91	
Кол-во спиральных компрессоров / Кол-во контуров		1/1	1/1	1/1	1/1	1/1	2/2	1/1	1/1	1/1	2/2	
Высота	мм	1875	1875	1875	1875	1875	1875	1875	1875	1875	1875	
Длина		600	600	900	900	900	900	900	900	900	900	
Глубина		600	600	600	600	600	600	600	600	600	600	
Масса	Агрегат воздушного охлаждения	кг	150	157	195	210	230	230	245	255	260	264
	Агрегат водяного охлаждения		165	172	214	231	253	253	269	280	286	291
Уровень звукового давления ⁽³⁾	дБА	47	49	52	52	53	53	55	56	56	56	

Производительность приведена с учетом установки агрегатов в комбинации с предлагаемым выносным конденсатором и при температуре наружного воздуха 35°C

(1) Температура воздуха в помещении 24°C/50%.

(2) Температура воздуха в помещении 24°C/50% / - Температура воды 40/45°C

(3) На 1,5 метра выше и на расстоянии 2 метров от агрегата в свободном поле – агрегаты с нисходящим потоком (30 Па AESP), номинальный расход, скорость компрессора 50 Гц

СЕРИЯ DM / Охлажденная вода INNOV@

INNOV@		0060	0110	0140	0160	0200	0230
Расход воздуха	м³/ч	2300	2400	3800	3800	5100	4040
Макс. располагаемое статическое давление	Па	716	678	573	552	320	293
Количество радиальных вентиляторов EC		1					
⁽¹⁾	КВт	8	11,1	11,4	14,7	17,7	23,5
Соотношение явной мощности к полной		0,92	0,84	1,00	0,88	0,97	0,87
Высота	мм	1875	1875	1875	1875	1875	1875
Длина		600	600	900	900	900	900
Глубина		600	600	600	600	600	600
Масса	кг	140	150	165	175	187	190
Уровень звуковой мощности ⁽²⁾	дБА	50	51	53	53	55	55

(1) Температура/влажность внутреннего воздуха 24°C/ 50% - Температура воды 40/45°C

(2) На 1,5 метра выше и на расстоянии 2 метров от агрегата в свободном поле – агрегаты с нисходящим потоком (30 Па AESP), номинальный расход, скорость компрессора 50 Гц

СЕРИЯ DH / Водяного и воздушного охлаждения INNOV@ DX

INNOV@ DX		0201	0251	0281	0311	0401	0272	0302	0362	0422	
Расход воздуха	м³/ч	6800	6800	7280	7280	12950	12950	12950	12950	12950	
Макс. располагаемое статическое давление	Па	397	397	329	329	412	412	412	412	412	
Количество радиальных вентиляторов EC		1	1	1	1	2	2	2	2	2	
Полная холодопроизводительность	Агрегат воздушного охлаждения ⁽¹⁾	КВт	23,4	25,9	30,2	33,6	42	27,1	34,2	37,7	45
	Агрегат водяного охлаждения ⁽²⁾		23,4	25,5	29,9	32,5	43,7	28,1	34,2	39,2	43,7
Соотношение явной мощности к полной	Агрегат воздушного охлаждения	0,97	0,95	0,93	0,88	0,95	1,00	1,00	1	0,94	
	Агрегат водяного охлаждения	0,97	0,95	0,92	0,88	0,95	1,00	1,00	1	0,95	
Кол-во спиральных компрессоров / Кол-во контуров		1/1	1/1	1/1	1/1	1/1	2/2	2/2	2/2	2/2	
Высота	мм	1998	1998	1998	1998	1998	1998	1998	1998	1998	
Длина		1010	1010	1280	1280	1760	1760	1760	1760	1760	
Глубина		795	795	795	795	795	795	795	795	795	
Масса	Агрегат воздушного охлаждения	кг	375	385	394	401	552	565	580	590	605
	Агрегат водяного охлаждения		412	423	433	442	611	621	638	649	665
Уровень звукового давления ⁽³⁾	дБА	55	56	58	58	63	59	61	62	65	

СЕРИЯ DH / Водяного и воздушного охлаждения INNOV@ DX

INNOV@ DX		0452	0532	0592	0602	0692	0762	0852	1002	1204	
Расход воздуха	m ³ /h	12950	14150	14150	19415	19415	19415	21500	21500	24000	
Макс. располагаемое статическое давление	Па	412	304	304	393	393	393	226	226	440	
Количество радиальных вентиляторов ЕС		2	2	2	3	3	3	2	2	3	
Полная холодопроизводительность	Агрегат воздушного охлаждения ⁽¹⁾	КВт	50	57,7	61,9	66,3	75,3	82,5	89,3	125,9	
	Агрегат водяного охлаждения ⁽²⁾		48,1	55,6	61,2	65,1	72,5	79,3	84,7	96,7	126
Соотношение явной мощности к полной	Агрегат воздушного охлаждения	0,9	0,89	0,85	0,89	0,89	0,85	0,94	0,87	0,83	
	Агрегат водяного охлаждения	0,91	0,88	0,85	0,89	0,87	0,84	0,94	0,87	0,83	
Кол-во спиральных компрессоров / Кол-во контуров		2/2	2/2	2/2	2/2	2/2	2/2	2/2	2/2	4/2	
Высота	мм	1998	1998	1998	1998	1998	1998	1998	1998	1998	
Длина		1760	2030	2030	2510	2510	2510	2510	2510	3160	
Глубина		795	795	795	795	795	795	950	950	950	
Масса	Агрегат воздушного охлаждения	кг	615	740	905	940	958	979	1001	1013	1390
	Агрегат водяного охлаждения		676	985	995	1034	1053	1076	1099	1114	1529
Уровень звукового давления ⁽³⁾		дБА	65	67	67	68	68	68	76	76	79

Производительность приведена с учетом установки агрегатов в комбинации с предлагаемым выносным конденсатором и при температуре наружного воздуха 35°C

(1) Температура воздуха в помещении 24°C/ 50%.

(2) Температура воздуха в помещении 24°C/ 50% Температура воды 40/45°C

(3) На 1,5 метра выше и на расстоянии 2 метров от агрегата в свободном поле – агрегаты с нисходящим потоком (30 Па AESP), номинальный расход, скорость компрессора 50 Гц

СЕРИЯ DH / Охлажденная вода INNOV@

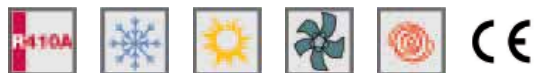
INNOV@		0300	0380	0450	0550	0650	0750	
Расход воздуха	m ³ /h	7450	7450	9120	9120	14550	14550	
Макс. располагаемое статическое давление	Па	401	349	229	206	355	320	
Количество радиальных вентиляторов ЕС		1	1	1	1	2	2	
Полная холодопроизводительность ⁽¹⁾	КВт	28,1	42,6	49,5	55,6	74,2	85,7	
Соотношение явной мощности к полной		0,90	0,82	0,82	0,79	0,82	0,80	
Высота	мм	1998	1998	1998	1998	1998	1998	
Длина		1010	1010	1270	1270	1270	1760	
Глубина		795	795	795	795	795	795	
Масса	кг	310	350	360	395	430	475	
Уровень звуковой мощности ⁽²⁾		дБА	58	60	62	63	62	62

INNOV@		0890	1090	1200	1500	1800	2100	
Расход воздуха	m ³ /h	18020	18020	21400	26200	26200	36120	
Макс. располагаемое статическое давление	Па	166	133	313	99	85	142	
Количество радиальных вентиляторов ЕС		2	2	3	2	2	3	
Полная холодопроизводительность ⁽¹⁾	КВт	92,6	111,4	127	151,5	167,1	236,2	
Соотношение явной мощности к полной		0,81	0,79	0,80	0,80	0,78	0,76	
Высота	мм	1998	1998	1998	1998	1998	1998	
Длина		2020	2020	2510	2510	2510	3160	
Глубина		795	795	795	950	950	950	
Масса	кг	470	497	530	720	753	785	
Уровень звуковой мощности ⁽²⁾		дБА	66	67	65	71	72	74

(1) Температура/влажность внутреннего воздуха 24°C/ 50% - Температура воды 40/45°C

(2) На 1,5 метра выше и на расстоянии 2 метров от агрегата в свободном поле – агрегаты с нисходящим потоком (30 Па AESP), номинальный расход, скорость компрессора 50 Гц

3 → 63 кВт



Основные применения

- Серверные
- Центры обработки данных

Преимущества оборудования

- Энергоэффективность
- Надежность
- Высокое качество



Общая информация

Новая серия прецизионных кондиционеров **INNOV@ ENERGY Inverter** представляет решение с **плавным изменением холодопроизводительности для серверных и центров обработки данных**. Технология e-Drive, применяющаяся в прецизионном кондиционере, обеспечивает оптимально необходимую холодопроизводительность, особенно в сильно загруженных помещениях, где холодопроизводительность обычно ниже в сравнении с расчетным значением.

Способность плавно изменять холодопроизводительность от 25 до 100% в сочетании с быстротой реакции при отклонениях тепловой нагрузки [6 Гц в секунду], агрегаты **INNOV@ ENERGY INVERTER** представляют новую адаптивность в прецизионном кондиционировании.

Плавное регулирование температуры, совмещенное с зависимым энергопотреблением, обеспечивает требуемую энергоэффективность и экономию.

Благодаря применению электродвигателей ЕС нам удалось обеспечить максимальную экономию электроэнергии сначала на работу вентиляторов, а теперь также и на работу компрессоров.

Высокая энергоэффективность, небольшие размеры и низкий уровень шума - это цели, которые преследовала компания LENNOX при разработке агрегатов новой серии **INNOV@ ENERGY**, способных работать 24 часа в сутки, 365 дней в году, обеспечивая только необходимый уровень охлаждения.

Экономия электроэнергии достигает 45 % по сравнению со стандартными агрегатами.

Основные компоненты

Для упрощения монтажа и технического обслуживания доступ ко всем компонентам осуществляется с лицевой стороны агрегата. Для доступа к щитку автоматики, компрессору, вентиляторам, увлажнителю, электрическим нагревателям, терморегулирующему клапану и фильтру жидкостной линии достаточно снять лицевую панель. Это дает возможность быстро и безопасно обслуживать агрегат. Использование современного технологического оборудования и высококачественных компонентов всемирно известных марок обеспечивает наивысшую эффективность и надежность агрегатов серии **INNOV@ ENERGY**. Применение электронных терморегулирующих вентилей, радиального вентилятора с загнутыми назад лопатками и двигателей ЕС обеспечивает широкие возможности для экономии электроэнергии.

Управление

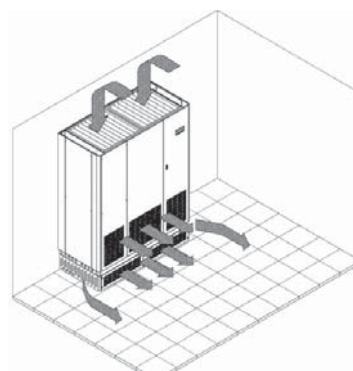
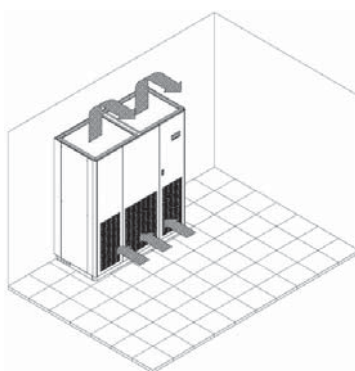
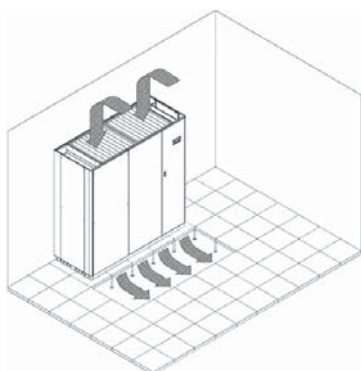
Управление всеми функциями агрегатов серии **INNOV@ ENERGY** осуществляется с помощью расширенного микропроцессорного контроллера со стандартным или сенсорным графическим дисплеем. С помощью одного контроллера можно управлять до 8 объединенными в сеть агрегатами. При этом контроллер выравняет время работы агрегатов и автоматическую работу агрегатов в режиме рабочий-резервный. Микропроцессорный контроллер оборудован ЖК-дисплеем (Basic) или графическим дисплеем (Advanced). Контроллер совместим со многими протоколами передачи данных. Кроме того, отдел программного обеспечения LENNOX может разработать систему управления под заказ.

Поставляются агрегаты следующих исполнений

Подача воздуха вниз

Подача воздуха вверх

Подача воздуха замещающим потоком



Технические характеристики

NNOV@ ENERGY INVERTER		0091	0131	0241	0341	0462	0682
Расход воздуха	м³/h	2150	3700	6800	7280	14150	19415
Макс. располагаемое статическое давление	Па	540	430	400	330	300	400
Радиальный вентилятор EC		1	1	1	2	2	3
Частота компрессора: 30 Гц							
Полная холодопроизводительность ⁽¹⁾	кВт	3	3,9	7,3	12,1	14,3	24,2
Соотношение явной мощности к полной		1,00	1,00	1,00	1,00	1,00	1,00
Частота компрессора: 70 Гц							
Полная холодопроизводительность	кВт	6,6	8,6	16,9	23,9	32,2	49,5
Соотношение явной мощности к полной		1,00	1,00	1,00	1,00	1,00	1,00
Частота компрессора: 110 Гц							
Полная холодопроизводительность	кВт	9,3	13,9	24,4	34,4	46,5	68,5
Соотношение явной мощности к полной		0,89	0,92	0,94	0,84	0,99	0,92
Компрессоры с двигателем EC		1 x с двумя ротационными компрессорами		1 x Спиральный		2 x Спиральный	
Длина	мм	1875	1875	1998	1998	1998	1998
Высота		600	900	1010	1280	2020	2510
Глубина		600	600	795	795	795	795
Масса	кг	160	250	515	580	998	1019
Уровень звуковой мощности ⁽²⁾	дБА	47	52	54	57	63	65

Производительность приведена с учетом установки агрегатов в комбинации с предлагаемым выносным конденсатором и при температуре наружного воздуха 35°C

(1) Температура воздуха в помещении 24°C/ 50%.

(2) На высоте 1,5 метров и на фронтальном расстоянии 2 метров в свободном поле – агрегаты с нисходящим потоком (30 Па AESP), номинальный расход, скорость компрессора 50 Гц

Дополнительные принадлежности и конфигурации

- Опции естественного охлаждения (прямое / не прямое)
- Сухие контакты для аварийных сигналов
- Датчик утечки воды
- Полный доступ через переднюю панель
- Специальная программа работы
- Расширенный микропроцессорный контроллер
- Электронное управление оборотами вентилятора конденсатора
- Связь по протоколам ModBus, TCP/IP, Bacnet...
- Dataweb
- Сенсорный графический дисплей



3 → 51 кВт



Прецизионный кондиционер «In Row» для систем высокой плотности

Основные применения

- Центр обработки данных среднего и малого размеров
- Серверные комнаты

Преимущества оборудования

- Компрессор с двигателем EC
- Гибкость применений
- стандарт высокого качества



Общая информация

Благодаря серии R@CKCOOLAIR LENNOX предлагает идеальное решение для охлаждения серверных стоек центров обработки данных среднего и малого размеров. Они также наиболее подходят для увеличения существующих участков или серверных комнат без необходимости поднятия пола. Их положение рядом с источником тепла гарантирует немедленную и эффективную реакцию на выбросы тепла серверами.

Стандартные функции

- Точечное охлаждение: там и тогда, когда вам нужно
- Воздушный переключатель
- Полный доступ
- Радиальные вентиляторы высокого давления с лопатками, загнутыми назад
- Высокопроизводительный гидрофильный теплообменник с оребрением и алюминиевым корпусом
- Два дренажных поддона, изготовленных из нержавеющей стали AISI 430 EDX
- Гидравлические подключения от верхней части или снизу
- Корпус из листового металла с порошковым покрытием
- Площадь основания: всего лишь 300 x 1200 мм или 600 x 1200 мм
- Полностью изолированные панели
- 2- или 3-ходовой водяной клапан, регулируемый посредством сигнала 0-10 В
- Отображение процента смешивания 3-ходового водяного клапана
- Программируемое управление с помощью ЖК-дисплея
- Двухзонный контроль (верх и низ агрегата)
- Разные конфигурации расхода воздуха
- Регулируемый расход в соответствии с холодопроизводительностью для еще большей экономии электроэнергии
- Встроенное управление конденсацией для агрегатов воздушного охлаждения (регулируемое скоростью вентилятора) со специальным автоматическим прерывателем
- Запираемые панели
- Подключение к сети LAN до 8 агрегатов
- 4 сигнала со свободными контактами с дополнительным потенциалом

Опции и аксессуары

- Осушение при помощи датчика влажности
- Засоренные датчики фильтра
- Утечка воды, пожарные или дымовые датчики
- Дополнительные датчики температуры и влажности
- Насос отвода конденсата
- Счетчик расхода воды с отображением текущей холодопроизводительности
- Встроенные ИТ-стойки и решения для охлаждения точек доступа
- Автоматический контроль расхода воздуха с визуализацией на дисплее
- Серийные карты для протоколов: Carel/Modbus/Lonworks/Trend
- Оборудование PCOWEB: Карта Ethernet для протоколов: Bacnet/SNMP
- Программное обеспечение DATAWEB: Карта Ethernet для подключения к интернету
- Сенсорный цветной графический дисплей

Агрегаты RHC

Чиллер с высокопроизводительным теплообменником и модулирующим водным клапаном, который подходит для:

- Самой высокой специальной холодопроизводительности (W/m^2) вследствие большой площади теплообменной поверхности;
- Точности регулировки температуры (регулировка типа PID);
- Возможности увеличения температуры возвратного воздуха, поднимая таким образом среднюю температуру охлажденной воды (сохраняя холодопроизводительность стабильной). Это приводит к максимальному EER чиллера и расширяет рабочий диапазон естественного охлаждения.



RND: Двигатель-испаритель/RNV : Двигатель-конденсатор с компрессорами с регулируемой скоростью, что обеспечивает:

- Точности регулировки температуры (регулировка типа PID);
- Сокращение энергопотребления при частичной нагрузке;
- Позволяет избежать электрических всплесков и механического стресса компрессора в циклах ON/OFF;
- Расширение поля применения

Это решение для небольших и средних установок, когда нет системы охлажденной воды, или когда нельзя установить чиллер, или когда существуют ограничения, не позволяющие воде присутствовать в центре обработки данных. Регулировка конфигурации помещения с расстоянием между внутренним и наружным блоками позволяет выполнить простую и экономичную установку.



Вентиляция

Расположение агрегата **R@CKCOOLAIR** рядом с самим сервером минимизирует потребление энергии для вентиляции, необходимой для сведения к нулю перепадов давления из-за наличия систем воздуховодов или поднятого пола.

Использование приточных вентиляторов с загнутыми назад лопатками (в противоположность к осевым вентиляторам) гарантирует, в частности, максимальную стабильность расхода воздуха, даже около наиболее закрытых серверных стоек, когда доступные как опция вентиляторы ЕС позволяют эффективно изменять объем воздуха. Интегрированный микропроцессор изменяет расход воздуха в сочетании с клапаном охлажденной воды (на агрегатах RHC) или частотой компрессора (на агрегатах RND/RNV), снижая значительно потребление электроэнергии расхода воздуха ($P = k \times [\text{расход воздуха}]^3$).

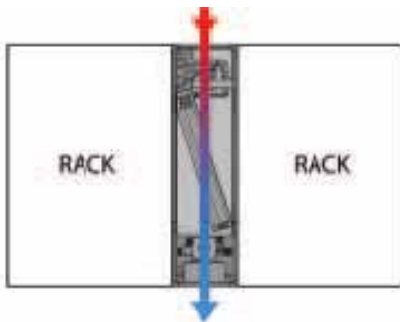
Также доступно в качестве опции «автоматическое управление расходом воздуха», которые поддерживает расход воздуха на постоянном уровне в случае перепада давления системы или «Регулировка Delta P» для управления давлением в «холодном» проходе.



Конфигурация потока воздуха

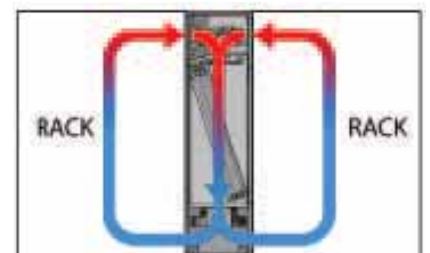
Благодаря отсутствию необходимости в системах воздуховодов или поднятых полах, агрегаты HRC упрощают установку системы.

Доступно несколько конфигураций, подходящих ко всем нуждам современных центров обработки данных, таких как модификация/расширение существующих площадей:



В ряду: (горизонтальный воздушный поток) идеально подходит для стандартных «горячих» / «холодных» проходов

В стойках: (рециркуляция лево-право) Для общего охлаждения точек доступа по замкнутому циклу



- ➔ Расход горячего воздуха
- ➔ Расход холодного воздуха

Технические характеристики

RHC: Чиллер

R@CKCOOLAIR		RHC 0200			RHC 0250			RHC 0450			RHC 0510		
Условия работы внутри помещения Температура - относительная влажность		24°C 50%	30°C 35%	35°C 26%	24°C 50%	30°C 35%	35°C 26%	24°C 50%	30°C 35%	35°C 26%	24°C 50%	30°C 35%	35°C 26%
Полная холодопроизводительность ⁽¹⁾	КВт	13,9	22	28,1	18,3	28,6	36,7	28	42,9	54,9	37,1	58,2	74,7
Явная холодопроизводительность		13,9	22	28,1	18,3	28,6	36,7	28	42,9	54,9	37,1	58,2	74,7
Потребляемая мощность вентилятора		0,6			0,8			2,1			2,5		
Напряжение		230 В/1 фаз/50 Гц						400 В/3 фаз/50 Гц					
Расход воды	л/ч	2395	3780	4840	3150	4919	6297	4805	7375	9429	6376	9997	12830
Расход воздуха	м³/ч	4000			5300			9000			11000		
Размеры Длина x Высота x Глубина		300 x 2000 x 1200						600 x 2000 x 1200					

RND: агрегат DX с выносным конденсатором

R@CKCOOLAIR		RND 0100			RND 0260		
Условия работы внутри помещения Температура - относительная влажность		24°C 50%	30°C 35%	35°C 26%	24°C 50%	30°C 35%	35°C 26%
Частота компрессора	Гц	30	70	120	30	70	120
Полная холодопроизводительность	КВт	3,1	7,6	11,2	7,6	16,6	25,8
Соотношение явной мощности к полной		1					
Потребляемая мощность компрессора	КВт	0,7	1,5	2,7	1,2	3,2	6,9
Потребляемый ток компрессора	А	3,1	7,2	13,0	1,9	4,8	10,5
Расход воздуха через испаритель	м³/ч	700	1600	2700	1500	3000	5000
Потребляемая мощность вентилятора	КВт	0,05	0,12	0,40	0,11	0,21	0,50
Напряжение		230 В/1 фаз/50 Гц			400 В/3 фаз/50 Гц		
Тип компрессора		1 х компрессор с двигателем ЕС – Сдвоенный ротационный			1 х компрессор с двигателем ЕС – Спиральный		
Размеры Длина x Высота x Глубина		300 x 2000 x 1200			600 x 2000 x 1200		

R@CKCOOLAIR		RND0400			RND 0450		
Условия работы внутри помещения Температура - относительная влажность		24°C 50%	30°C 35%	35°C 26%	24°C 50%	30°C 35%	35°C 26%
Частота компрессора	Гц	30	70	120	30	70	120
Полная холодопроизводительность	КВт	12,9	26,5	40,0	14,9	30,9	44,7
Соотношение явной мощности к полной		1					
Потребляемая мощность компрессора	КВт	1,9	5,4	11,3	2,4	6,5	14,4
Потребляемый ток компрессора	А	2,9	8,2	17,2	3,6	9,9	21,9
Расход воздуха через испаритель	м³/ч	2700	5500	9000	2700	5500	9000
Потребляемая мощность вентилятора	КВт	0,20	0,65	2,10	0,20	0,65	2,10
Напряжение		400 В/3 фаз/50 Гц					
Тип компрессора		1 х компрессор с двигателем ЕС – Спиральный					
Размеры Длина x Высота x Глубина		600 x 2000 x 1200					

RND: Агрегат DX с выносным конденсатором

R@CKCOOLAIR		RNV 0140			RNV 0240			RNV 0330		
Внутренний блок										
Частота компрессора	Гц	30	70	120	30	70	120	30	70	120
Полная холодопроизводительность	КВт	3,9	8,1	12,8	7,8	16	24,2	12,8	23	33,5
Соотношение явной мощности к полной		1	1	1	1	1	1	1	0,9	0,83
Расход воздуха через испаритель	КВт	900	1800	3100	1650	2900	4400	2900	3600	4400
Потребляемая мощность вентилятора		0,08	0,17	0,38	0,14	0,35	0,99	0,3	0,56	0,99
Напряжение		230 В/1 фаз/50 Гц								
Размеры Длина x Высота x Глубина		мм 300 x 2000 x 1200								
Outdoor condensing unit										
Частота компрессора	Гц	30	70	120	30	70	120	30	70	120
Потребляемая мощность компрессора	КВт	0,6	1,7	4,3	1,2	3,2	7	2	5,2	10,7
Потребляемый ток компрессора	А	2,9	8,2	20,8	1,8	4,9	10,6	3,1	7,9	16,2
Количество спиральных компрессоров		1								
Расход воздуха конденсатора	м³/h	3500			9300			16280		
Уровень звуковой мощности	дБА	62			72			73		
Уровень звукового давления на расстоянии 10 м		34			44			45		
Напряжение		230 В/1 фаз/50 Гц			400 В/3 фаз/50 Гц					
Размеры Длина x Высота x Глубина		мм 1270 x 880 x 500			1565 x 1300 x 600			1990 x 1485 x 950		
Масса	кг	100			332			492		



Элементы управления и система диспетчеризации



• ADALINK II	152
• LENNOXVISION	153

Основные применения

- Облегченный вариант системы диспетчеризации
- Небольшие объекты до 16 агрегатов

Преимущества оборудования

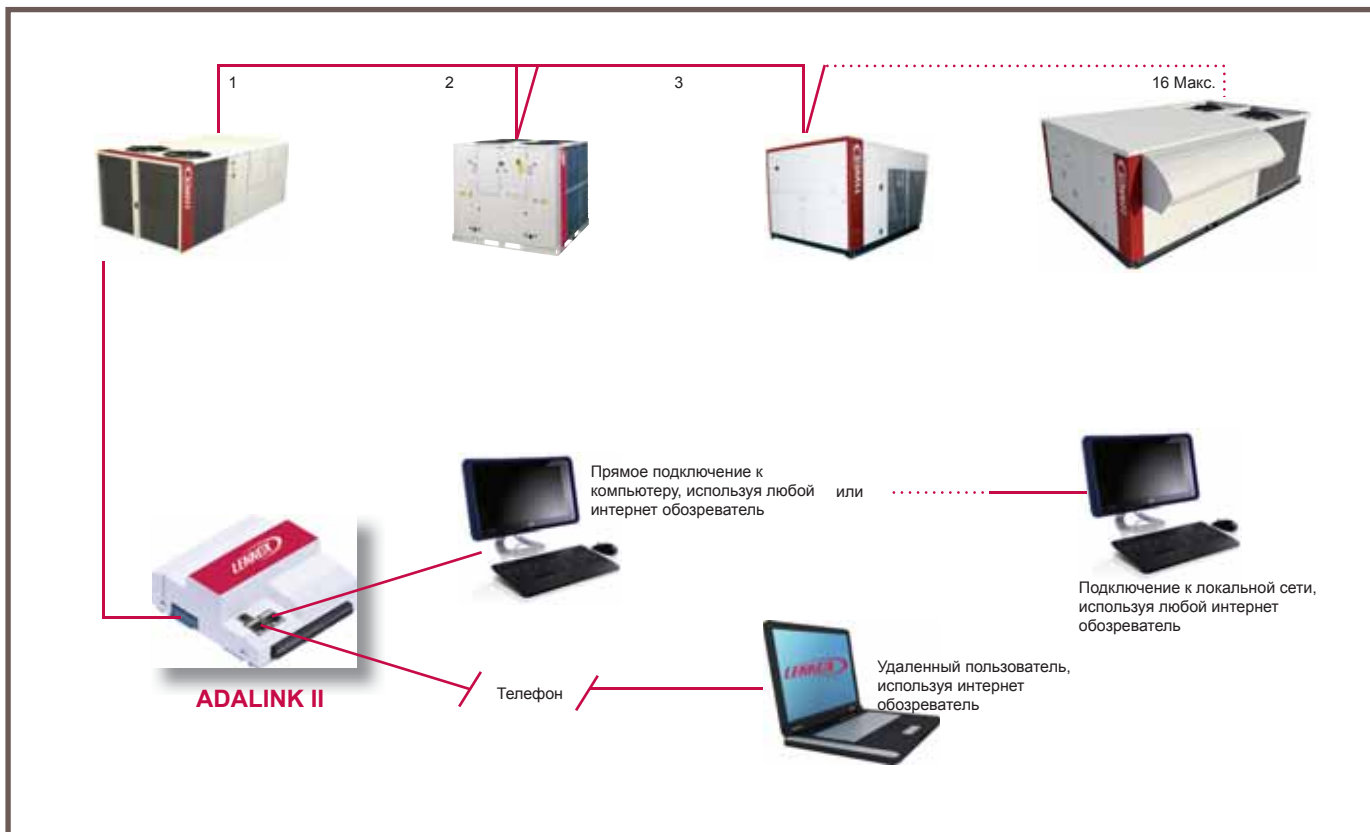
- Предназначена для агрегатов компании Lennox
- Система «подключи и работай»
- Отсутствие проблем с компьютером
- Доступ через любой интернет обозреватель
- Легкость применения
- График работы и регулировка уставок
- Удаленное подключение к сети ethernet или ADSL
- Управление аварийными сигналами



Система ADALINK II - разработка компании LENNOX для мониторинга и управления оборудованием кондиционирования и вентиляции. Максимальное количество - 16 агрегатов на одном объекте. Может подключаться к различным видам оборудования компании Lennox, крышным кондиционерам и холодильным машинам.

В качестве опции возможность интегрировать другие коммуникационные устройства (счетчики энергии, бойлеры, освещение...). Система ADALINK II позволяет отобразить рабочий статус различных агрегатов, увеличивать масштаб каждого агрегата, а также позволяет пользователю изменять уставки или просматривать графики трендов, обеспечивает доступ к списку аварий.

ADALINK II очень проста в установке и может использоваться локально на любом компьютере с помощью интернет обозревателя или дистанционно через сети ethernet или интернет.





Основные применения

- Настоящая и полная система диспетчеризации
- Большие объекты: нет ограничений по количеству агрегатов

Преимущества оборудования

- Связь со всеми контроллерами компании Lennox (включая CLIMATIC) и другими устройствами
- Компьютер с предустановленной программой
- Аварийное оповещение по СМС или электронной почте
- Управление освещением
- Связь с другими системами диспетчеризации
- Дистанционный доступ через ADSL модем

LennoxVision™ – система диспетчеризации и дистанционной поддержки от компании Lennox. Она может объединять все агрегаты компании Lennox и другие устройства без ограничений. Настоящая система диспетчеризации, которая предоставляет доступ к параметрам всех агрегатов, осуществляет мониторинг, планирование работы и регулирование потребления энергии.

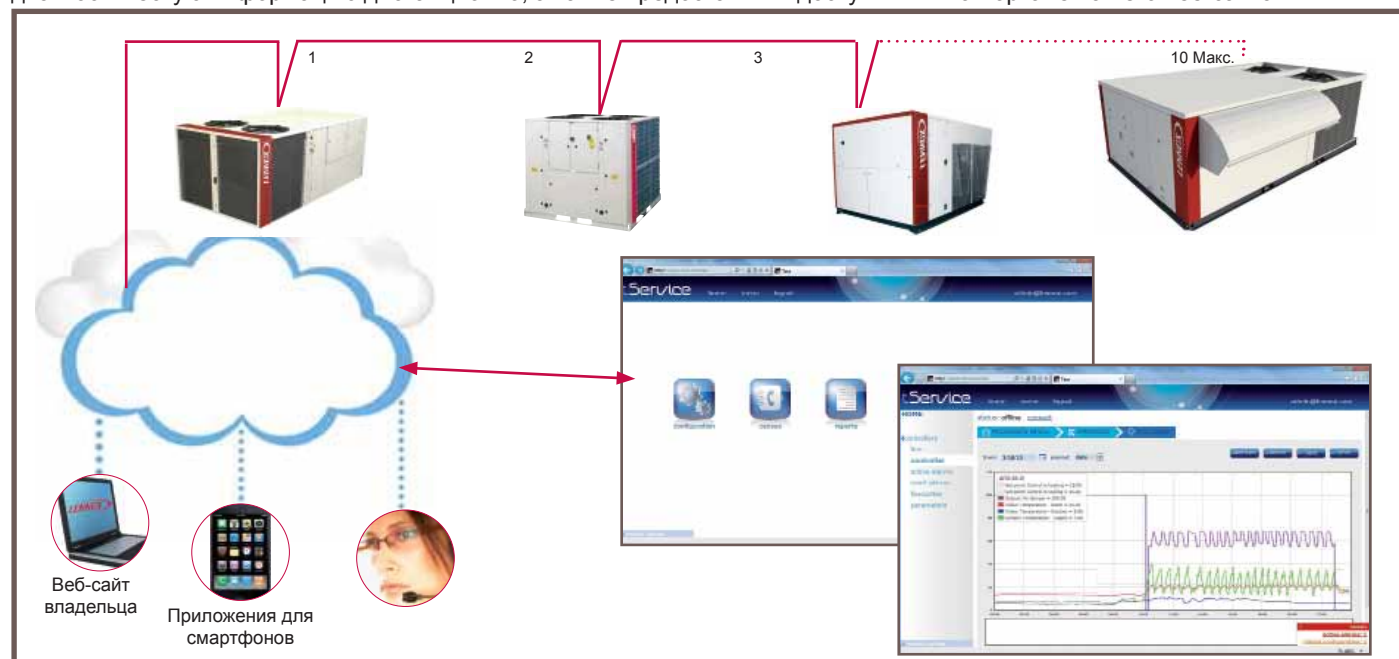
Программа **LennoxVision** обеспечивает полное управление различными агрегатами на объекте через различные экраны: главный экран агрегата, экраны сервиса, аварий, графиков и расписания работы. Система включает возможность дистанционного управления через модем (опция), связь с другими системами диспетчеризации, отправку аварийных оповещений через СМС или по электронной почте и управление освещением.

Система LennoxVision может использоваться как локальная система с монитором, мышью и клавиатурой, или как система мониторинга с доступом при помощи удаленного компьютера через модем или Интернет. Система **LennoxVision** включает полностью предустановленную версию программы работающей на специальном компьютере, и имеет все коммуникационные порты для наилучшего использования функций веб-сервера и установки диспетчерского управления.

Удаленный мониторинг

Lennox предлагает удаленную систему мониторинга, доступную для всех серий наших продуктов.

Благодаря этой системе наши специалисты осуществляют дистанционный мониторинг, управление и диагностику всех агрегатов. Lennox CLOUD позволяет выполнить визуализацию всех агрегатов, установленных на предприятиях, сохранять данные и диагностическую информацию дистанционно, а также предоставлять доступ к ним на портале нашего веб-сайта.



• Внедоговорные фотографии •

Общая информация



• Акустические характеристики	156
• Очистка воздуха	161
• Психрометрическая диаграмма	164

АКУСТИЧЕСКИЕ ХАРАКТЕРИСТИКИ

Уровень звуковой мощности и уровень звукового давления

Шум образуется в результате движения какого-либо тела, поэтому мы можем использовать понятие механического давления, выраженное в ваттах. Уровень звуковой мощности измеряется по отношению к пороговой звуковой мощности (10⁻¹² Вт). Для расчетов используется следующая формула:

$$L_w = 10 \times \text{Log} (W \text{ излучения} / W \text{ пороговая})$$

Перейдем к описанию понятия **уровень звукового давления**.

Уровень звукового давления шума, воспринимаемого человеческим ухом или измеряемого инструментом, представляет собой происходящие в звуковой волне периодические изменения давления (сжатия и разрежения), выраженные в паскалях. Уровень звукового давления измеряется по отношению к пороговому звуковому давлению (2,10⁻⁵ Па). Для расчетов используется следующая формула:

$$L_p = 20 \times \text{Log} (P \text{ излучения} / P \text{ пороговая})$$

ПРИМЕЧАНИЕ: Полученные по этим формулам значения являются безразмерными величинами. В данном случае эти величины измеряются в децибелах (дБ).

Спектр

31,5	63	125	250	500	1000	2000	4000	8000	16000
	1-й	2-й	3-й	4-й	5-й	6-й	7-й	8-й	
НИЗКИЙ				СРЕДНИЙ			ВЫСОКИЙ		

На практике шум всегда состоит из нескольких шумов разной частоты. В среднем, человеческое ухо воспринимает частоты от 20 до 16000 Гц с большей или меньшей остротой. Полезно описывать шум в терминах диапазона частот.

Диапазон частоты человеческого уха можно разделить на 10 октавных полос (октавная частота начинается от одной частоты, f, до 2f.

Пример: от 320 до 640 Гц.

Эти октавные полосы обозначаются средней частотой.

Взвешивание

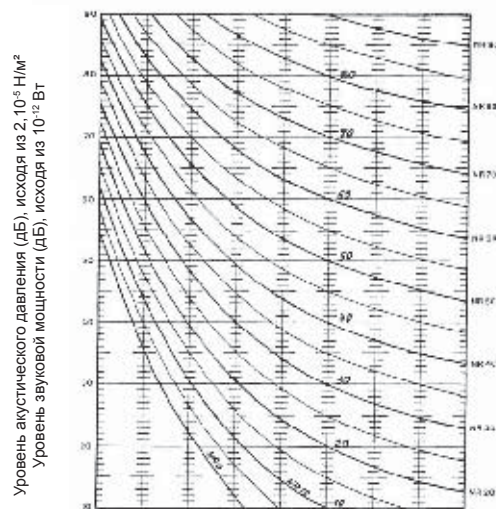
Для перехода от физических характеристик шума к субъективно воспринимаемым (физиологическим характеристикам) используется экспериментальный метод взвешивания. В этом случае шумовые характеристики классифицируются с использованием трех фильтров:

Частоты	63	125	250	500	1000	2000	4000	8000
Фильтр А: значения ниже 55 дБ	26,2	-16,1	-8,6	-3,2	0	1,2	1	-1,1
Фильтр В: значения от 55 до 85 дБ	-9,3	-4,2	-1,3	-0,3	0	-0,1	-0,7	-2,9
Фильтр С: значения выше 85 дБ	-0,8	-0,2	0	0	0	-0,2	-0,8	-3

ПРИМЕЧАНИЕ: Фильтр А наиболее часто используется на практике. Следует помнить, что уровни шума в единицах дБ и дБл (dBlin) соответствуют уровню шума без взвешивания, а уровни шума в единицах дБА, дБВ и дБС - уровню шума со взвешиванием (А, В или С).

Используются также разработанные ISO кривые NR показателей чувствительности человеческого уха. Кривые NR определяют номинальное значение при частоте 1000 Гц (используется также коэффициент шума NC, который аналогичен NR, но соответствует номинальному значению 1500 Гц).

ВНИМАНИЕ: В данном документе используются логарифмы с основанием 10.



Показатель чувствительности человеческого уха в соответствии с ISO

Излучение шума в свободном звуковом поле

При теоретическом рассмотрении источник шума распространяет звуковые волны во всех направлениях без препятствий. Волны распространяются по концентрическим сферам. При достижении источника восприятия шума, энергия звуковой волны распределяется по поверхности сферы с радиусом, равным расстоянию от источника излучения до источника получения. Для расчетов можно воспользоваться следующей формулой:

$$L_p = L_w + 10 \times \text{Log } Q / (4 \times \pi \times r^2)$$

Параметр **Q** называется коэффициентом направленности.

Он принимает следующие значения:

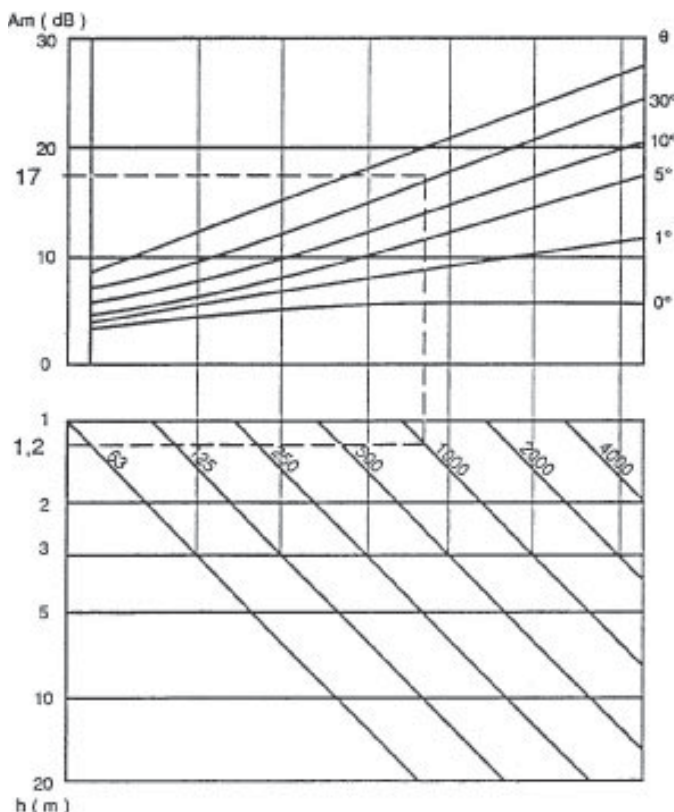
- 1, если источник шума расположен в открытом пространстве и волны распространяются в пределах сферы
- 2, если источник шума расположен на плоскости и волны распространяются в пределах полусферы
- 4, если источник шума расположен на линии пересечения двух перпендикулярных плоскостей и волны распространяются в пределах 1/4 сферы
- 8, если источник шума расположен в точке пересечения трех перпендикулярных плоскостей и волны распространяются в пределах 1/8 сферы

Распространение шума при наличии препятствий

Для расчета уровня звукового давления можно воспользоваться следующей общей формулой:

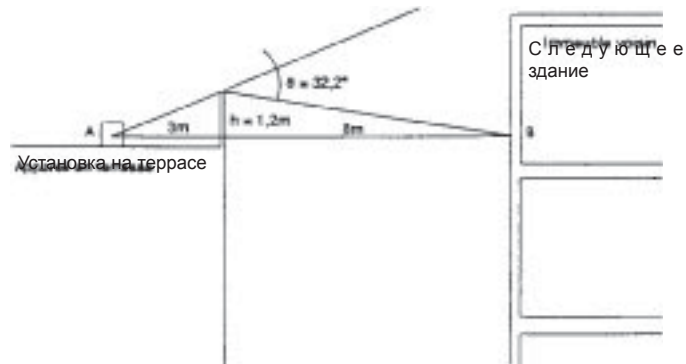
$$L_p = L_w + 10 \times \text{Log } Q / (4 \times \pi \times r^2) - A_m$$

где параметр A_m представляет собой коэффициент звукопоглощения препятствия.



Примеры:

Агрегат установлен на возвышении, уровень звуковой мощности 77 дБ при частоте 1000 Гц.



1. Уровень звукового давления в точке В при отсутствии препятствий:

$$L_p = 77 - 8 - 20 \text{ Log } (3 + 8) = 48 \text{ дБ}$$

2. Уровень звукового давления в точке В при наличии препятствий: коэффициент A_m согласно графику = 17

$$L_p = 77 - 8 - 20 \text{ Log } (3 + 8) - 17 = 31 \text{ дБ}$$

Распространение шума в закрытом пространстве

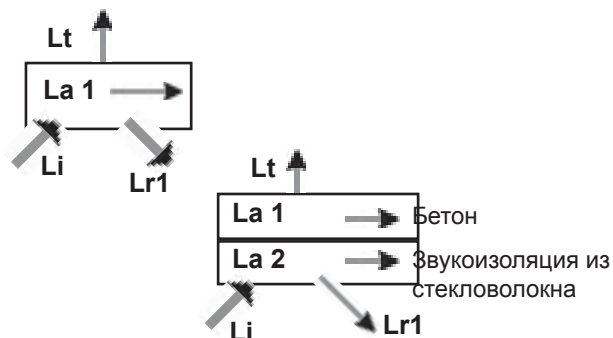
Если источник шума находится в помещении, то мы воспринимаем звуковые волны, поступающие не только от источника шума, но и отражаемые от стен и перекрытий помещения.

Отражение волн

Когда волна достигает стены (li), часть ее энергии проходит через стену (lt), другая часть поглощается стеной, а третья возвращается обратно в помещение.

Из следующего примера видно, что для той же самой падающей волны li энергия, передаваемая через стену (волна lt), практически не зависит от наличия звукоизоляции стены. Энергия, передаваемая через стену, зависит только от массы стены. Так как плотность звукоизоляции (например, стекловолкна) значительно ниже плотности бетона, то звукоизоляция практически не оказывает влияния на количество передаваемой через стену энергии.

В сравнении с этим, поглощение энергии стекловолконном значительно больше. В этом случае энергия рассеивается молекулами воздуха, содержащимися в стекловолконном материале.



Коэффициенты звукопоглощения поверхностей

Коэффициенты звукопоглощения некоторых материалов:

Если энергию падающей волны принять за 1, а звукопоглощение материала α , то энергия отраженной волны равна $1 - \alpha$.

α - коэффициент звукопоглощения материала. Коэффициент является безразмерной величиной и изменяется в диапазоне от 0 до 1, в зависимости от частоты.

Частота	125	250	500	1000	2000	4000
Бетонная стена	0,01	0,01	0,01	0,01	0,02	0,02
Минеральная вата толщиной 25 мм	0,09	0,23	0,56	0,72	0,75	0,77

Коэффициент звукоизоляции поверхности:

$$A = S \cdot \alpha$$

S в м²
A в м² Sabine

Для помещения:

$$A = \sum S_i \cdot \alpha_i$$

Постоянная помещения r

$$\alpha_m = \sum S_i \cdot \alpha_i / \sum S_i = A / S$$

$$R = S \cdot \alpha_m / (1 - \alpha_m)$$

Время реверберации в помещении

Если источник шума резко отключается, то звуковые волны остаются еще некоторое время в помещении (до полного затухания). Временем реверберации помещения называется время, необходимое для уменьшения шума на 60 дБ. Ниже приведены несколько значений времени реверберации для различных помещений:

- Концертный зал: от 1 до 2
- Конференц-зал: от 0,5 до 1,5
- Номер в гостинице: 1
- Церковь: от 2 до 7
- Плавательный бассейн: от 1,5 до 4

Следующая формула дает примерное соотношение между временем реверберации и характеристикой помещения:

$$T = 0,16 \cdot V / A$$

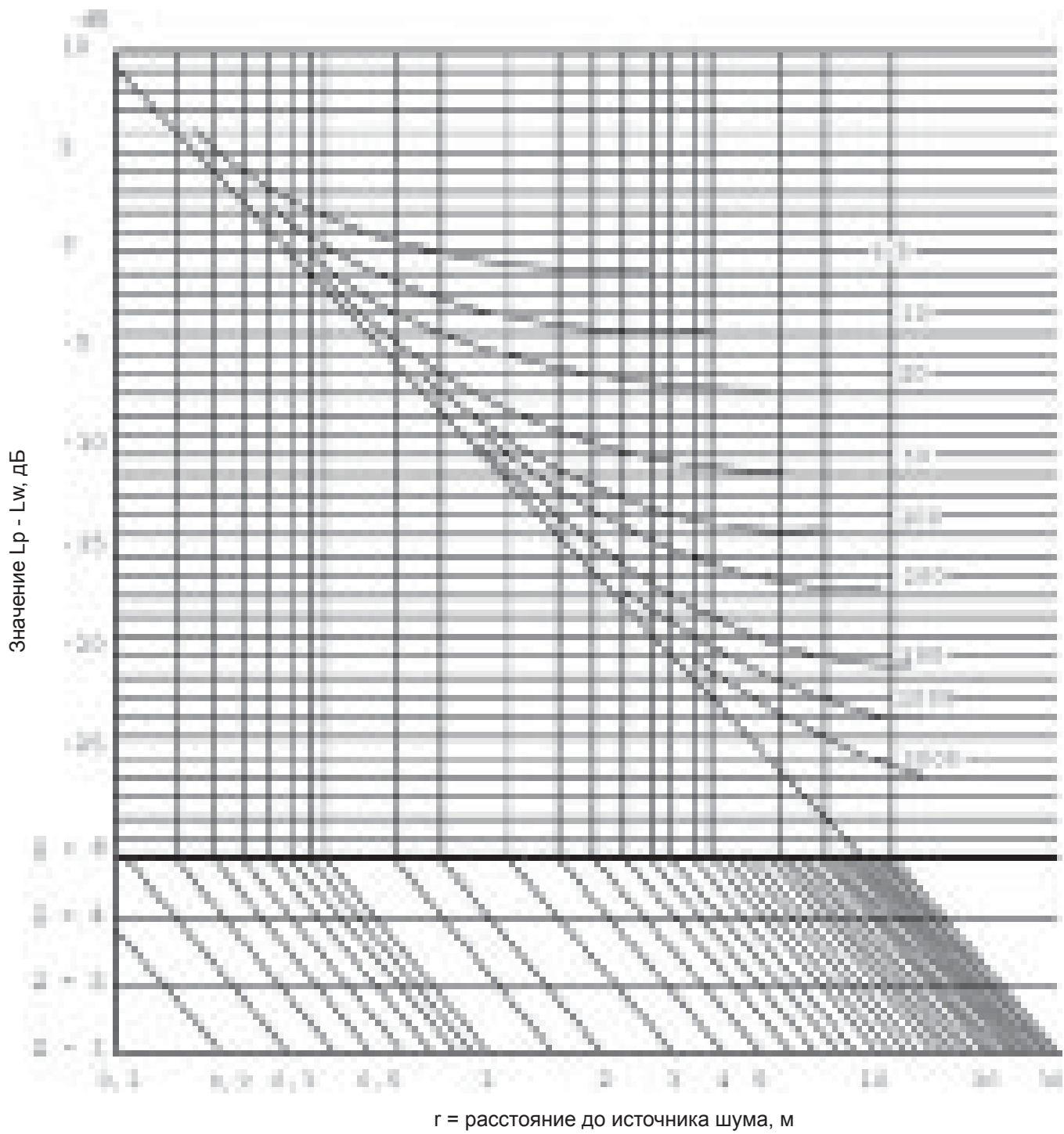
Объединив формулу для распространения шума в свободном поле и формулу для реверберации помещения, получим:

$$L_p = L_w + 10 \text{ Log} (Q / (4 \pi r^2) + 4 / R)$$

ПРИМЕЧАНИЕ:

- $Q / 4 \pi r^2$ – поле излучения
- $4 / R$ - поле отражения

Графическое представление уравнения
 $L_p = L_w + 10 \text{ Log } (Q / (4 \times \pi \times r^2) + 4 / R)$



Поглощение шума уменьшается с расстоянием для прямого поля и остается постоянным для отраженного поля.

Акустические характеристики

Полный уровень шума - сумма уровней шума отдельных источников

Для определения полного уровня шума, создаваемого отдельными источниками, используется следующая формула:

$$L_p = 10 \times \text{Log} \sum 10^{(L_{pi} / 10)}$$

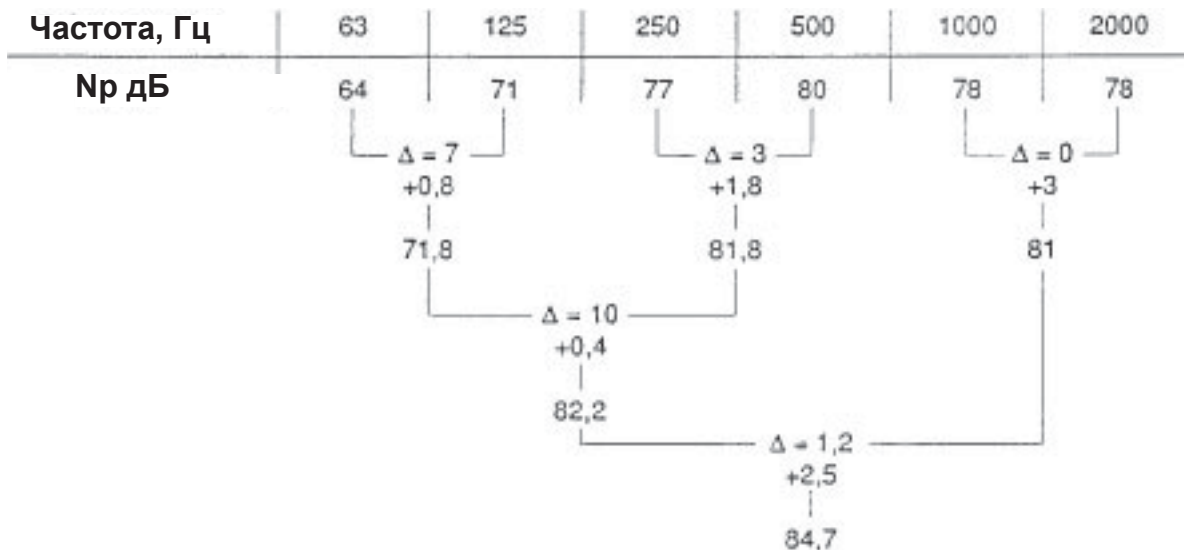
Для практических расчетов используется следующий график:



Для нескольких источников шума применяется следующая формула:

$$L_p = L_{pi} + 10 \times \text{Log} (\text{количество источников})$$

Пример:



т. е. полный уровень звуковой мощности составляет 85 дБ.

Эффективность воздушных фильтров: стандартные фильтры

Эффективность фильтров в настоящее время оценивается двумя различными методами. Метод ASHRAE: гравиметрическим способом определяется количество синтетических частиц, улавливаемых фильтром; нефелометрическим способом определяется количество естественных частиц, улавливаемых фильтром. Большая часть метода ASHRAE 52/76 вошла в стандарт NF EN779 (X 44-012), в который были включены также рекомендации Eurovent 4/5. Этот стандарт классифицирует фильтры с применением частиц размером 0,3 мкм. Следует упомянуть также стандарты NF X 44-013 (фотометрия CIN) и NF X 44-011 (флуоресцентный метод). Метод, описанный в стандарте NF EN 1822 (X 44-014), основывается на измерении размера "наиболее проникающих частиц" (MPPS).

Стандарты Европейского комитета по стандартизации:

- AFNOR (Франция)
- ASHRAE (США) (Американское общество инженеров по отоплению, охлаждению и кондиционированию воздуха)
- EUROVENT (Европейская ассоциация производителей воздухообрабатывающей и холодильной техники)
- CEN (Европейский комитет по стандартизации)
- Mil. Standard (Американские военные стандарты)



СТАНДАРТЫ Европейского комитета по

В этом стандарте все фильтры разделены по эффективности и по назначению на 17 классов:

Воздушные фильтры для общей вентиляции NF EN 779 (X 44-012)

Методика испытаний воздушных фильтров, используемых для общей вентиляции, основана на процедуре, установленной ASHRAE (ASHRAE 52/76), позже принятой с небольшими поправками в качестве рекомендации Eurovent (Eurovent 4/5) и AFNOR NF EN 779 (X 44-012).

Фильтры подвергаются двум типам испытаний:

Гравиметрическое испытание: через фильтр пропускается стандартизованная синтетическая пыль; количество уловленной пыли определяется путем взвешивания фильтра.

Данная процедура выполняется с новым фильтром, и, затем, на различных этапах загрязнения фильтра с помощью процедуры ускоренного загрязнения. Эффективность фильтра (A_m) определяется путем усреднения значений эффективности, полученных на различных этапах загрязнения фильтра, вплоть до достижения аэродинамического сопротивления 250 Па.

Примечания:

1. Испытания фильтра проводятся в условиях, отличных от условий нормальной эксплуатации (ускоренное загрязнение, весовая концентрация загрязняющих веществ в 700 раз больше концентрации загрязняющих веществ в атмосферном воздухе, состав пыли не соответствует составу пыли, присутствующей в атмосферном воздухе).
2. Невозможно пересчитать эффективность, измеренную весовым (гравиметрическим) методом для синтетической пыли, в эффективность, измеренную спектральным методом (Eurovent 4/9).
3. Измеренное значение эффективности (A_m) превышает начальную эффективность для нового фильтра.

стандартизации

Испытание нефелометрическим методом: в качестве испытательной среды используется атмосферный воздух. Концентрация пыли на входе и выходе фильтра определяется путем пропускания содержащего пыль воздуха через слой высокоэффективной фильтровальной бумаги белого цвета. Степень потемнения бумаги на входе и выходе фильтра определяется нефелометрическим методом. По полученным значениям рассчитывается эффективность фильтра по атмосферной пыли.

Данная процедура выполняется с новым фильтром, и, затем, на различных этапах загрязнения фильтра с помощью процедуры ускоренного загрязнения.

Эффективность фильтра (E_m) определяется путем усреднения значений эффективности, полученных на различных этапах загрязнения фильтра вплоть до достижения давления 450 Па.

Примечания:

1. Испытания фильтра проводятся в условиях, отличных от условий нормальной эксплуатации (ускоренное загрязнение)
2. Невозможно пересчитать эффективность, измеренную нефелометрическим методом в эффективность, измеренную спектральным методом (Eurovent 4/9).
3. Измеренное значение эффективности (E_m) является усредненным значением для различных этапов загрязнения и, следовательно, превышает начальную эффективность для нового фильтра.

EN 779 :2012 - Изменение европейского стандарта в отношении фильтров для систем ОВК

Европейский комитет стандартизации (CEN) ввел стандарт EN 779:2012. Он является редакцией существующего и широко принятого международного стандарта классификации фильтров EN779:2002.

Целью данного изменения является решение проблем предыдущей редакции 2002 г. В ней не учитывалось изменение эффективности фильтра в зависимости от этапа его эксплуатации.

Особенно это касалось фильтров с электростатическим зарядом, у которых со временем заряд в значительной степени уменьшается, после чего фильтр больше не соответствует заявленному уровню.

Данная редакция 2012 г. ввела новое значение для F7 - F9; «минимальная эффективность» (ME) получается из минимальной эффективности, определяемой по самому низкому из трех полученных значений различных тестов на частицах размером 0,4 мкм. Любые воздушные фильтры, не соответствующие требованиям ME, автоматически опускаются на один или более классов ниже или даже в новую «среднюю» классификацию.

Существуют три стадии тестирования:

- Начальная эффективность: Новый, абсолютно чистый фильтр
- Эффективность разряженного фильтра: Новый чистый фильтр, но погруженный в растворитель для удаления всего электростатического заряда.
- Эффективность при загрязнении: Эффективность в процессе процедуры нагрузки теста.

Бывших классов F5 и F6 это правило не касается, поскольку они были переименованы в классы M5 и M6.

В данной редакции появилось описание трех новых классов:

- G1 - G4 Грубые фильтры
- M5 -M6: Средние фильтры
- F7 - F9 Тонкие фильтры

Представленная ниже таблица показывает классификацию и эффективность EN 779:2012.

Класс фильтра	Окончательное падение давления (Па)	Среднее КПД (Am) синтетической пыли (%)	Средняя эффективность (Em) частиц размером 0,4 мкм (%)	Минимальная эффективность (ME) для частиц размером 0,4 мкм - %
G1	250	50 ≤ Am ≤ 65	/	
G2	250	65 ≤ Am < 80	/	
G33	250	80 ≤ Am < 90	/	
G4	250	90 ≤ Am	/	
M5	450	/	40 ≤ Em < 60	
M6	450	/	60 ≤ Em < 80	
F7	450	/	80 ≤ Em < 90	35
F8	450	/	90 ≤ Em < 95	55
F9	450	/	95 ≤ Em	70

МАРКИРОВКА ЭНЕРГОЭФФЕКТИВНОСТИ (EUROVENT 4/11)

Начиная с 1^{го} января 2013 г., все члены EUROVENT будут обязаны указывать на своих сертифицированных фильтрах (G4-F9) маркировку энергоэффективности от А до G (А – наилучшая энергоэффективность).

Система классификации энергоэффективности рассчитана для частично загрязненного фильтра (пыль Ashrae).

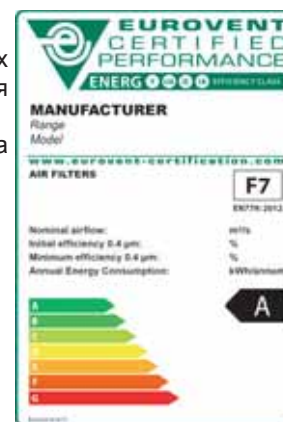
- 350 г для G
- 250 г для M
- 150 г для F

Формула:

Энергопотребление (кВт·ч) =

Расход (м³/с) x Падение давления (Па) x годовое время (ч)

Эффективность вентилятора x 1000



Класс фильтра	G4	M5	M6	F7	F8	F9
	Mg = 350g ASHRAE	Mm = 250g ASHRAE	Mm = 250g ASHRAE	Mf = 100g ASHRAE	Mf = 100g ASHRAE	Mf = 100g ASHRAE
A	-> 600 кВт·ч	-> 650 кВт·ч	-> 800 кВт·ч	-> 1200 кВт·ч	-> 1600 кВт·ч	-> 2000 кВт·ч
B	-> 700 кВт·ч	-> 780 кВт·ч	-> 950 кВт·ч	-> 1450 кВт·ч	-> 1950 кВт·ч	-> 2500 кВт·ч
C	-> 800 кВт·ч	-> 910 кВт·ч	-> 1100 кВт·ч	-> 1700 кВт·ч	-> 2300 кВт·ч	-> 3000 кВт·ч
D	-> 900 кВт·ч	-> 1040 кВт·ч	-> 1250 кВт·ч	-> 1950 кВт·ч	-> 2650 кВт·ч	-> 3500 кВт·ч
E	-> 1000 кВт·ч	-> 1170 кВт·ч	-> 1400 кВт·ч	-> 2200 кВт·ч	-> 3000 кВт·ч	-> 4000 кВт·ч
F	-> 1100 кВт·ч	-> 1300 кВт·ч	-> 1550 кВт·ч	-> 2450 кВт·ч	-> 3350 кВт·ч	-> 4500 кВт·ч
G	> 1100 кВт·ч	> 1100 кВт·ч	> 1550 кВт·ч	> 2450 кВт·ч	> 3350 кВт·ч	> 4500 кВт·ч

Класс энергоэффективности для класса фильтров (EN779) – Для номинального расхода 3400 м³/ч - 6000 ч – Эффективность вентилятора = 50%

EN 1822-1:2009 - Изменение европейского стандарта в отношении фильтров HVAC

Для оценки эффективности этих фильтров указанный европейский стандарт ввел новые методы на основе подсчета частиц. Целью введения нового стандарта было покрытие наиболее востребованных применений.

Данный норматив включает новый метод тестирования, тест на протечку для фильтров H, при котором вместо жидкости используется твердое вещество. Классификация фильтров составлена на основе фильтрующих сред мембранного типа или среды из синтетического волокна.

Описания классов:

Фильтры, ранее именовавшиеся H10 - H12 не обязаны соответствовать Локальному значению, поскольку они были переименованы в E10 - E12. Во время проектирования чистой комнаты и для соблюдения требований ISO 14644 в отношении условий окружающей среды Вам следует учесть, что данные фильтры не тестируются на определение Локального значения.

- E10 – E12: Эффективные воздушные фильтры (EPA)
- H13 – H14: Высокоэффективные воздушные фильтры (HEPA)
- U15 – U17: Фильтры сверхвысокой эффективности (ULPA)

В представленной ниже таблице приведены классификации и их требования:

Класс фильтра	Интегральное значение		Локальное значение	
	Эффективность очистки	Проникновение	Эффективность очистки	Проникновение
	%	%	%	%
E10	85	15	-	-
E11	95	5	-	-
E12	99,5	0,5	-	-
H13	99,95	0,05	99,75	0,25
H14	99,995	0,005	99,975	0,025
U15	99,9995	0,0005	99,9975	0,0025
U16	99,99995	0,00005	99,99975	0,00025
U17	99,999995	0,000005	99,9999	0,0001

Интегральное / Локальное значение?

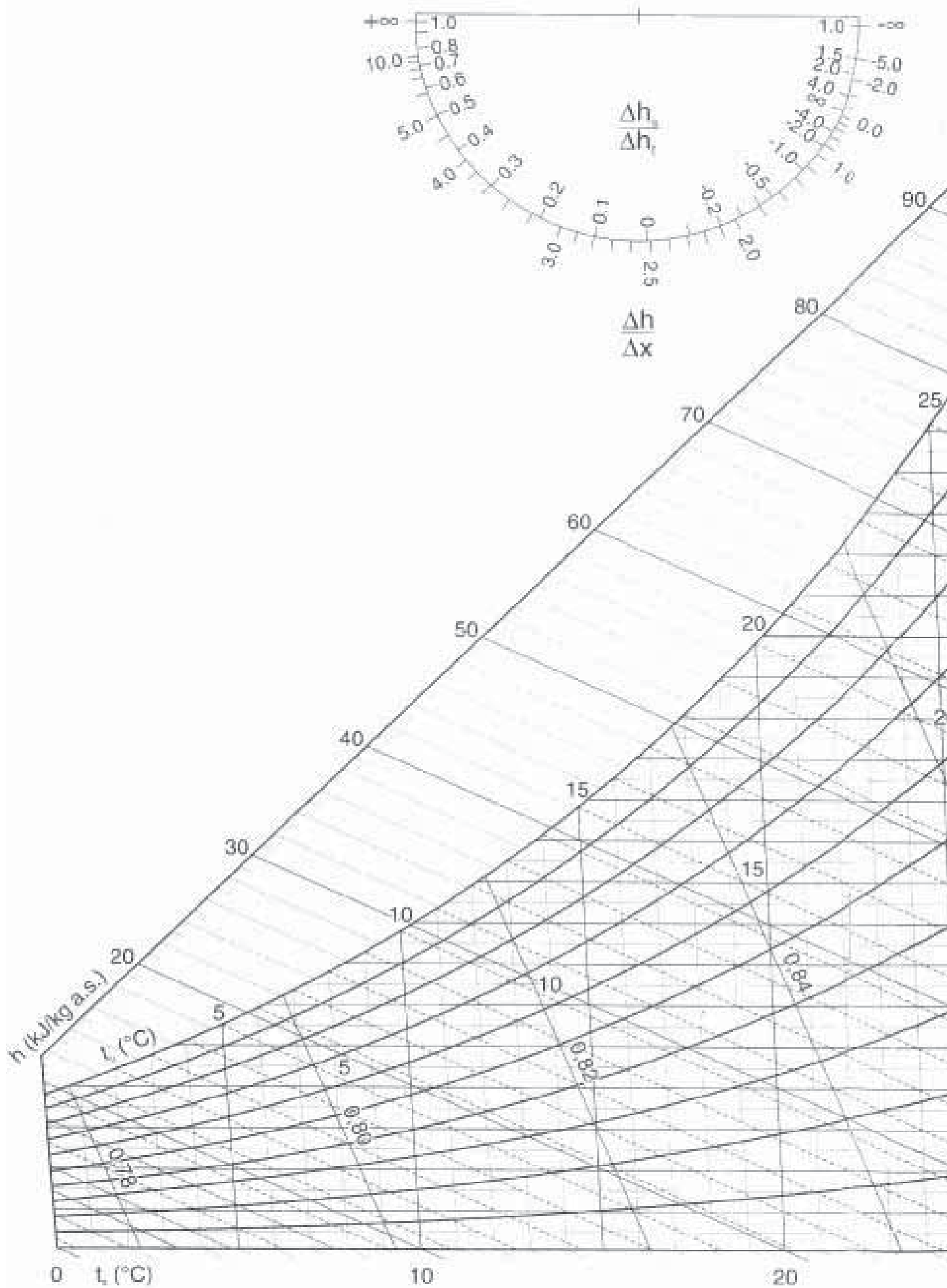
Интегральное значение, поскольку тест выполняется с использованием аэрозольного щупа, перемещающегося по всей поверхности фильтра.

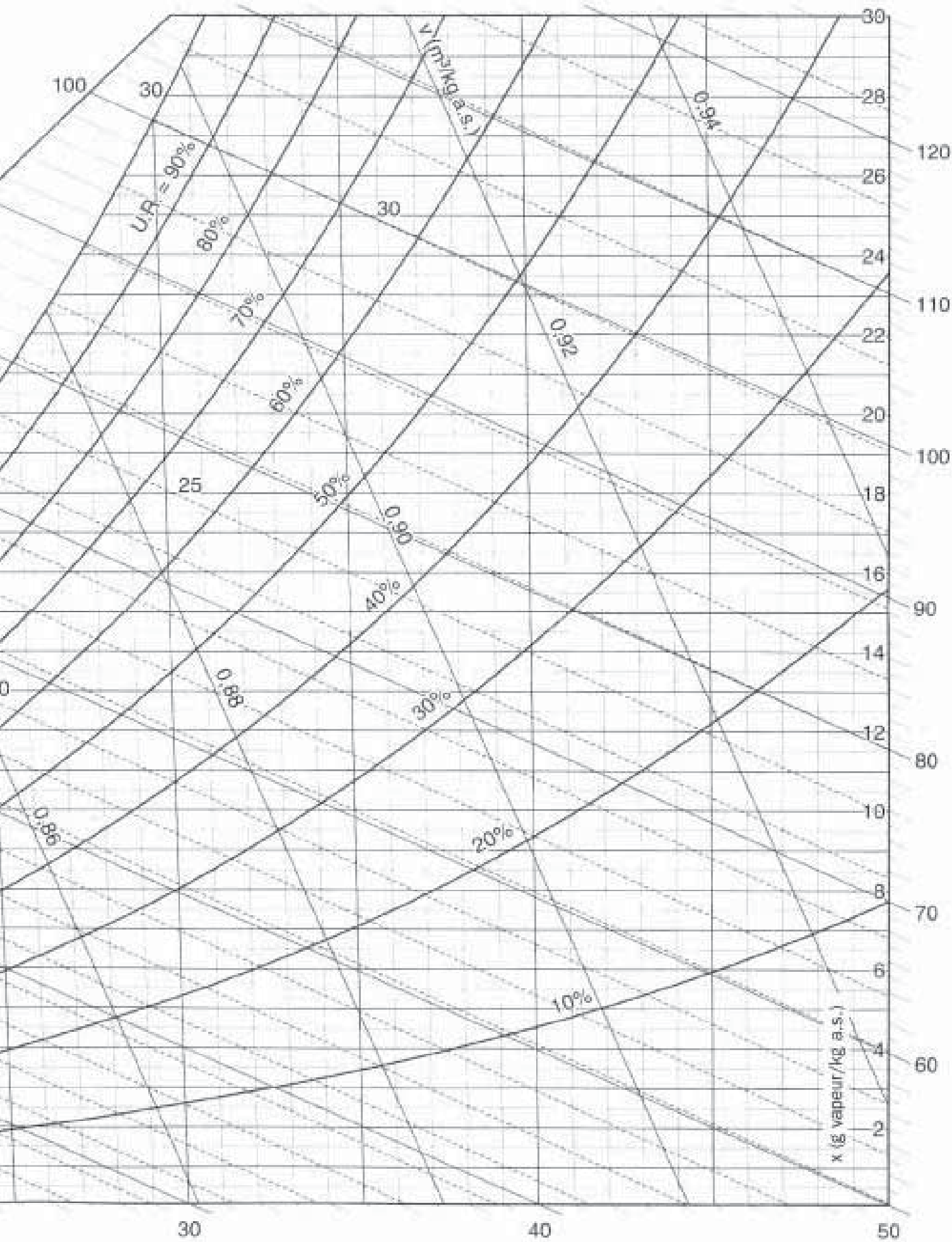
Расчет общей эффективности основан на сборе множества измерений локальных значений.

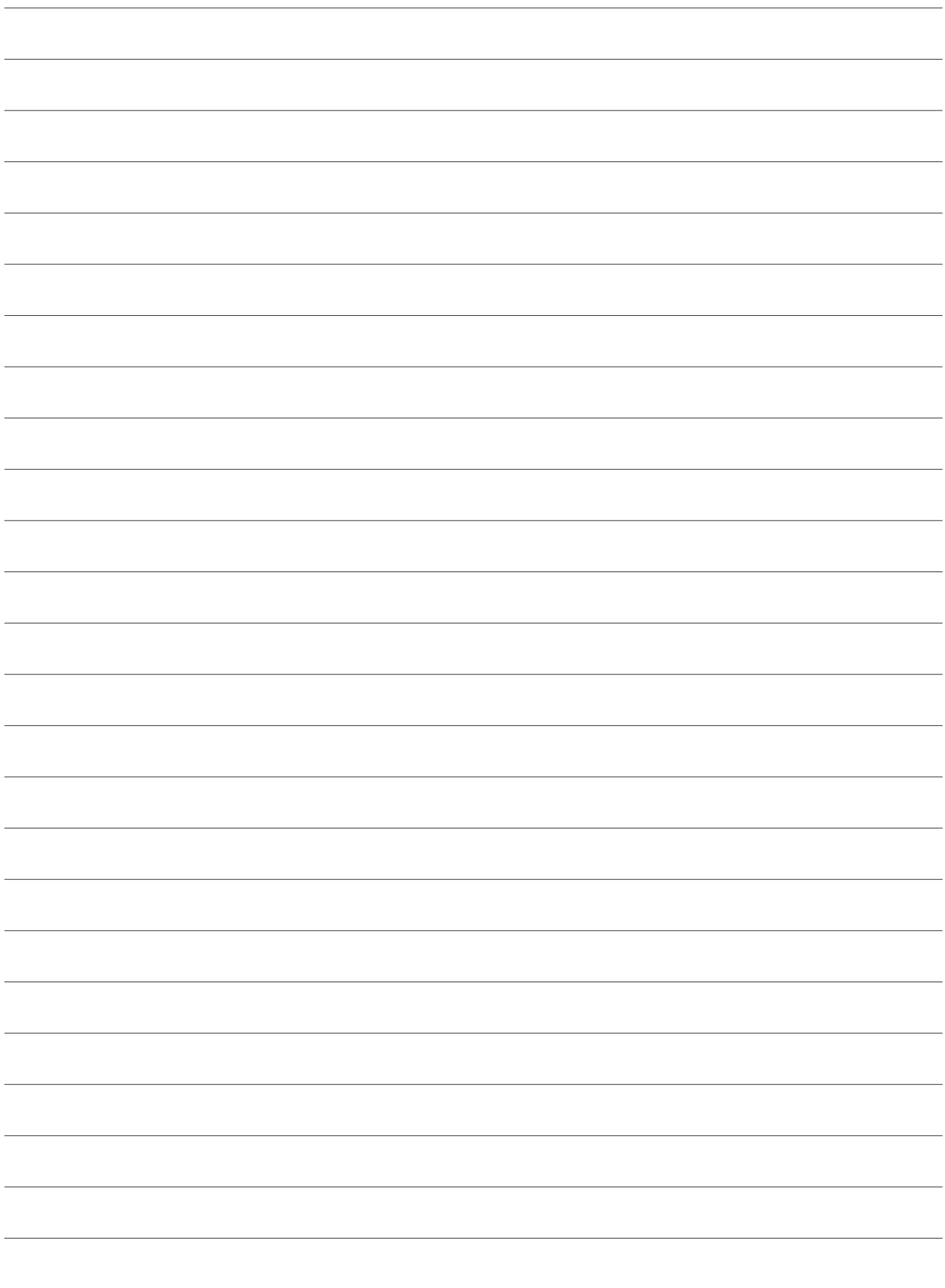
Локальное значение – это худшее из значений, полученное при данном сканировании.

Тесты проводятся при заданном номинальном объемном расходе, для теста на разрыв для фильтра HEPA используется масло, для фильтров ULPA - частицы.

Психрометрическая диаграмма









ТОРГОВЫЕ ПРЕДСТАВИТЕЛЬСТВА :

БЕЛЬГИЯ И ЛЮКСЕМБУРГ

☎ + 32 3 633 3045

ФРАНЦИЯ

☎ +33 1 64 76 23 23

ГЕРМАНИЯ

☎ +49 (0) 40 589 6235 0

ИТАЛИЯ

☎ + 39 02 495 26 200

НИДЕРЛАНДЫ

☎ + 31 332 471 800

ПОЛЬША

☎ +48 22 58 48 610

ПОРТУГАЛИЯ

☎ +351 229 066 050

РОССИЯ

☎ +7 495 626 56 53

ИСПАНИЯ

☎ +34 902 533 920

УКРАИНА

☎ +380 44 461 87 79

ВЕЛИКОБРИТАНИЯ И ИРЛАНДИЯ

☎ +44 1604 669 100

ДРУГИЕ СТРАНЫ

LENNOX DISTRIBUTION

☎ +33 4 72 23 20 00

В связи с постоянным совершенствованием конструкции технические характеристики агрегатов Lennox могут быть изменены без предварительного уведомления и без обязательств. Нарушение требований инструкций при монтаже, наладке, модернизации или техническом обслуживании может привести к травмам и повреждению имущества.

Монтаж и обслуживание должны производиться квалифицированной монтажной и сервисной организацией



PCA-GL-0713-RU
lennoxemeia.com