

Montage- und Bedienungsanleitung
Installation and Operation Instruction Manual
Montage- en Bedrijfinstructies
Manuel d'instructions de montage et d'exploitation



Baureihe / Series / Serie / Sériés
AMX 644-330 53 F

Inhalt / Contents / Inhoud / Sommaire

| | |
|------------------|--|
| Seite 3 | DEUTSCH |
| Page 10 | ENGLISH |
| Pagina 16 | NEDERLANDS |
| Page 22 | FRANÇAIS |
| Seite 27 | Elektroanschluss |
| Page 27 | Electrical connection |
| Pagina 27 | Aansluitdiagram |
| Page 27 | Schéma de raccordement |
| Seite 29 | Baumaße |
| Page 29 | Dimensions |
| Pagina 29 | Bouwmaten |
| Page 29 | Dimensions |
| Seite 35 | Ersatzteilliste und Ersatzteilzeichnungen |
| Page 35 | Spare part list and spare part drawings |
| Pagina 36 | Onderdelenlijst en tekeningen |
| Page 36 | Liste de pièces détachées et coupes |

Inhaltsverzeichnis

| Inhalt | Seite |
|---|-----------|
| 1. Konformitätserklärung | 3 |
| 2. Sicherheitshinweise | 4 |
| 2.1. Allgemeines | 4 |
| 2.2. Generelle Sicherheitshinweise | 4 |
| 3. Einsatz und Technische Beschreibung | 4 |
| 3.1. Einsatz der Pumpen | 4 |
| 3.2. Technische Daten | 4 |
| 3.3. Betriebsbedingungen | 4 |
| 3.4. Explosionsgefährdete Bereiche | 4 |
| 4. Garantie | 5 |
| 5. Transport und Lagerung | 5 |
| 6. Elektroanschluss | 5 |
| 6.1. Anschluss 3Ph-Motoren | 5 |
| 6.2. Temperaturfühler | 5 |
| 6.3. Ölsperkammer-Dichtungsüberwachung | 5 |
| 6.4. Drehrichtungskontrolle | 5 |
| 7. Montage und Installation | 6 |
| 7.1. Naßaufstellung auf Bodenaufstellung | 6 |
| 7.2. Schachtinstallation mit Kupplungssystem | 6 |
| 7.3. Trockenaufstellung | 6 |
| 7.4. Automatische Schwimmerschaltung | 6 |
| 8. Inbetriebnahme | 7 |
| 9. Wartung und Reparatur | 7 |
| 10. Störungen-Ursache-Abhilfe | 7 |
| 11. Garantiebedingungen und Garantieschein | 8 |
| 12. HOMA Vertragskundendienste | 8 |
| 13. Anschlussdiagramme | 27 |
| Abb.1 Normalausführung Stern | 27 |
| Abb.1 Ex-Ausführung Stern | 27 |
| Abb.2 Normalausführung Stern-Dreieck | 27 |
| Abb.2 Ex-Ausführung Stern-Dreieck | 27 |
| Abb.3 Netzanschluss Stern-Dreieck | 28 |
| Abb.4 Netzanschluss DOL | 28 |
| 14. Baumaße | 28 |
| 14.1. Bodenaufstellung | 28 |
| 14.2. Schachtinstallation mit Kupplungssystem | 28 |
| 15. Bestellformular für Ersatzteile | 32 |
| 16. Ersatzteillisten und Zeichnungen | 34 |
| 16.1. Ersatzteilliste | 34 |
| 16.2. Ersatzteilzeichnungen | 35 |

1. Konformitätserklärung

EG-Konformitätserklärung im Sinne der EG-Maschinenrichtlinie 89/392/EWG, Anhang II A

Wir, die HOMA Pumpenfabrik GmbH, Industriestrasse 1, D-53819 Neunkirchen-Seelscheid, erklären hiermit, daß die Pumpentypen

MX 34... K 33... K 44... K 55...
K 66...

aufgrund Ihrer Konzipierung und Bauart sowie in der von uns in Verkehr gebrachten Ausführung den einschlägigen grundlegenden Sicherheits- und Gesundheitsanforderungen der EG-Maschinenrichtlinien entsprechen. Bei einer nicht mit uns abgestimmten Änderung der Pumpen verliert diese Erklärung Ihre Gültigkeit.

EG-Richtlinien, denen die Pumpen entspricht:

| | |
|---|---------------------|
| EG-Maschinenrichtlinie | 89/392/EWG von 1989 |
| sowie die Änderung | 91/368/EWG von 1991 |
| sowie die Änderung | 93/ 44/EWG von 1993 |
| sowie die Änderung | 93/ 68/EWG von 1993 |
| EG-Richtlinie elektromagnetische Verträglichkeit | 89/336/EWG von 1989 |
| sowie die Änderung | 92/ 31/EWG von 1992 |
| sowie die Änderung | 93/ 68/EWG von 1993 |
| EG-Niederspannungsrichtlinie ¹⁾ | 73/ 23/EWG von 1973 |
| EG-Richtlinie explosionsgeschützte Betriebsmittel ²⁾ | 79/196/EWG von 1979 |
| sowie die Änderung | 84/ 47/EWG von 1984 |
| sowie die Änderung | 88/571/EWG von 1988 |

Angewandte harmonisierte Normen

| | | |
|-------------------------------|--------------------------|---------------------------------|
| EN 60335-2-41 ¹⁾ | EN 60335-1 ¹⁾ | EN 60034 Teil 5 |
| EN 60204 Teil 1 ¹⁾ | EN 50081-1 | EN 50082-1 |
| EN 55014 | EN 55104 | EN 60555-2 |
| EN 60555-3 | EN 292 | EN 50014/18/19/20 ²⁾ |

Insbesondere angewandte nationale Normen und technische Spezifikationen (die sonstigen angewandten Normen für den allgemeinen Maschinenbau sind im Konstruktionsbereich aufbewahrt):

| | | |
|----------|-----------|-------------------------|
| ISO 2548 | DIN 24250 | DIN 19760 ²⁾ |
|----------|-----------|-------------------------|



(Dr. Klaus Hoffmann, Geschäftsführung)
01.04.2000 HOMA Pumpenfabrik GmbH

¹⁾ gilt nicht für Ausführung Ex

²⁾ gilt nur für Ausführung Ex

Erstellt: Totzke Index: 0
Datum: 01.01.1998 Lfd.-Nr.: CE 1

2. Sicherheitshinweise

2.1. Allgemeines

Kennzeichnung von Hinweisen in dieser Bedienungsanleitung

⚠ Die in dieser Bedienungsanleitung enthaltenen Sicherheitshinweise, deren Nichtbeachtung Gefährdungen für Personen hervorrufen kann, sind mit einem allgemeinen Gefahrensymbol, Sicherheitszeichen nach DIN 4844-W 9, gekennzeichnet.

⚠ Bei Warnung vor elektrischer Spannung erfolgt Kennzeichnung mit Sicherheitszeichen nach DIN 4844-W 8.

2.2. Generelle Sicherheitshinweise

Hier nicht genannte allgemeine Vorschriften und Normen behalten ebenfalls ihre Gültigkeit.

⚠ Diese Bedienungsanleitung enthält grundlegende Hinweise, die bei Aufstellung, Betrieb und Wartung zu beachten sind. Daher ist diese Bedienungsanleitung unbedingt vor Montage und Inbetriebnahme vom Monteur und Betreiber zu lesen und muss ständig am Einsatzort der Maschine/Anlage verfügbar sein. Personen, die mit dieser Bedienungsanleitung (Gebrauchsanweisung) nicht vertraut sind, dürfen das hier beschriebene Gerät nicht benutzen.

Kinder und Jugendliche unter 16 Jahren dürfen die Pumpe nicht benutzen und sind vom angeschlossenen Gerät fernzuhalten.

⚠ Der Arbeitsbereich ist zweckmäßig abzusperren und muss den örtlichen Vorschriften für den Arbeitsschutz entsprechen.

⚠ Verwenden Sie eine persönliche Sicherheitsausrüstung wie Sicherheitsschuhe, Brille, Helm und Gummihandschuhe.

⚠ Vergewissern Sie sich, dass der Fluchtweg vom Arbeitsbereich nicht versperrt ist.

⚠ Um Erstickung und Vergiftungen auszuschließen, ist zu gewährleisten, dass hinreichend Sauerstoff am Arbeitsplatz vorhanden ist und dass keine giftigen Gase im Arbeitsbereich vorkommen.

⚠ Müssen Arbeiten mit Schweißgeräten oder Elektrowerkzeugen durchgeführt werden, ist festzustellen, ob keine Explosionsgefahr besteht.

⚠ Unmittelbar nach Abschluss der Arbeiten müssen alle Sicherheits- und Schutzvorrichtungen wieder angebracht bzw. in Funktion gesetzt werden.

⚠ Der Betreiber ist im Arbeitsbereich des Gerätes gegenüber Dritten verantwortlich.

⚠ Niemals bei laufender Pumpe oder bei noch rotierendem Pumpenlaufrad in die Saugöffnung oder Drucköffnung des Pumpengehäuses greifen.

⚠ Während des Betriebes der Pumpe dürfen sich Personen nicht im Fördermedium aufhalten.

⚠ Die Unfallverhütungsvorschriften sowie die allgemein anerkannten Regeln der Technik sind einzuhalten. Wir weisen darauf hin, dass wir nach dem Produkthaftungsgesetz für Schäden, die durch unser Gerät verursacht werden, wenn die Hinweise und Vorschriften aus dieser Bedienungsanleitung nicht eingehalten werden, **nicht haften**. Für Zubehörteile gelten die gleichen Bestimmungen.

3. Einsatz und Technische Beschreibung

3.1. Einsatz der Pumpen

⚠ Beim Einsatz der Pumpen zur Reinigung bzw. Wartungen in Schwimmbecken ist sicherzustellen, dass sich keine Personen im Fördermedium aufhalten und die Pumpen mit einer Fehlerstrom-Schutzeinrichtung mit einem Bemessungsfehlerstrom von nicht mehr als 30 mA versorgt werden.

Abwasserpumpen der Baureihe A eignen sich zum Fördern von Schmutzwasser und Fäkalien mit Schlamm- und weichen Feststoffbeimengungen. Anwendungsbereiche sind z. B. Entsorgung im kommunalen und privaten Bereich, in Gewerbe und Industrie.

Die Pumpen sind nicht geeignet zum Fördern von Medien mit stark abrasiven Anteilen (z.B. Sand, Kies, Steine). Bei chemisch aggressiven Anteilen im Fördermedium ist Unbedingtheit der verwendeten Pumpenwerkstoffe zu beachten.

Die Pumpen sind für den transportablen als auch für den stationären Betrieb geeignet. Die Installation ist freistehend auf festem Untergrund, je nach Pumpentyp auch mit einem automatischen Kupplungssystem für Schachtbetrieb (als Zubehör lieferbar) möglich.

3.2. Technische Daten

| | |
|---|-------------|
| Druckanschluss | |
| MX 34..., K 33... | DN 150 |
| K 44... | DN 200 |
| K 55... | DN 250 |
| K 66... | DN 300 |
| Spannung | 400 V |
| Drehzahl | |
| 2-polig | 2900 U/min |
| 4-polig | 1450 U/min |
| 6-polig | 960 U/min |
| Isolationsklasse | F |
| Schutzart | IP 68 |
| Netzanschlussleitung | 10 m |
| Kabeltyp | H 07RN-F... |
| Geräuschpegel im Lastlauf, 1,60 m vom Boden | ≤ 70d(B)A |

3.3. Betriebsbedingungen

Temperatur des Fördermediums: 35°C, kurzzeitig bis maximal 60°C.

Dichte des Fördermediums: max.: 1100 kg/m³

PH-Wert: 5 bis 11.

Niveau des Fördermediums: Das minimale Niveau des Mediums muss stets über der Oberkante des Saugsiebes liegen.

Betriebsart: Die Motoren sind für den Dauerbetrieb S1 untergetaucht ausgelegt, maximal 15 Schaltungen pro Stunde. Unsere Garantiebedingungen sowie Wartungsempfehlungen beziehen sich ausschließlich auf den Einsatz der Pumpen im Aussetzbetrieb. Verkürzte Garantiezeiten und Wartungsintervalle bei Dauerbetrieb erfragen Sie bitte über unseren Werkskundendienst.

3.4. Explosionsgefährdete Bereiche

⚠ Zum Betrieb in explosionsgefährdeten Bereichen dürfen ausschließlich explosionsgeschützte Ausführungen der Baureihe eingesetzt werden.

⚠ Die Explosionsschutzklasse der Pumpen muss in jedem Einzelfall von den Behörden für den Montageort gelassen werden.

4. Garantie

Garantieleistungen auf die in dieser Anleitung beschriebenen Pumpen setzen die Beachtung und Einhaltung aller in der Anleitung enthaltenen Hinweise voraus, insbesondere bezüglich des Einsatzes, der Installation und des Betriebes.

5. Transport und Lagerung

⚠ Die Pumpe niemals am Anschlusskabel oder am Druckschlauch oder -rohr anheben oder transportieren, sondern stets am Traggriff bzw. den Tragösen. Falls notwendig eine Kette zum Anheben befestigen.

⚠ Die Pumpe kann in senkrechter oder waagerechter Position transportiert werden, beim Transport nicht werfen oder stürzen. Bei längerer Lagerung ist die Pumpen gegen Feuchtigkeit, Wärme oder Frost zu schützen.

6. Elektroanschluss

⚠ Eine fachmännische Prüfung vor Inbetriebnahme muss sicherstellen, dass die geforderten elektrischen Schutzmaßnahmen vorhanden sind. Erdung, Nullung, Trenntrafo, Fehlerstrom- oder Fehlerspannungsschutzschalter müssen den Vorschriften des zuständigen Elektrizitätswerkes entsprechen.

⚠ Die in den Technischen Daten angegebene Spannung muss der vorhandenen Netzspannung entsprechen.

⚠ Tauchmotorpumpen, die zur Verwendung im Freien bestimmt sind, müssen eine Netzanschlussleitung von mindestens 10 m Länge haben.

⚠ Stellen Sie sicher, dass die elektrischen Steckverbindungen im überflutungssicheren Bereich liegen bzw. vor Feuchtigkeit geschützt sind. Netzanschlusskabel und Stecker sind vor Gebrauch auf Beschädigung zu prüfen.

⚠ Das Ende des Anschlusskabels darf nicht ins Wasser eingetaucht werden, da sonst Wasser in den Motor-Anschlussraum gelangen kann.

⚠ Motorschutzschalter bzw. Schaltgeräte dürfen niemals in explosionsgefährdeten Bereichen montiert werden.

⚠ Vorschrift für Österreich: Bei Verwendung in Schwimmbecken und Gartenteichen darf die Pumpe nur über einen Trenntransformator gemäß ÖVE-EM 42 Teil 2 (2000)/1974 §2022 betrieben werden.

Bitte fragen Sie Ihren Elektrofachmann!

6.1. Anschluss 3Ph-Motoren

Die Pumpen müssen an ein Schaltgerät mit Motorschutzschalter angeschlossen werden. Original HOMA-Schaltgeräte sind als Zubehör lieferbar (s. Schaltgeräte-Programm). Bei Verwendung anderer Schaltgeräte ist bei der Auslegung des Motorschutzschalters auf den Nennstrom des Motors zu achten (siehe Typenschild).

Start-Art

Die Auslegung des Pumpenmotors für eine Start-Art (Direkt bzw. Stern-Dreieck) ist den Typenschild-Daten zu entnehmen. Pumpen bis 4 kW sind serienmäßig für den Direkt-Start (DOL) ausgelegt. Bei Motoren mit 400 V Spannungsangabe sind die Wicklungen im Stern geschaltet für eine Netzspannung von 400 V/3Ph. Die Kabelenden U, V, W sind mit den Netzanschlussklemmen L₁, L₂, L₃ zu verbinden (s. Abb. 1).

Pumpen über 4 kW sind serienmäßig für den Stern-Dreieck-Start vorbereitet, d.h. jeweils beide Enden der Motorwicklungen sind über die Aderenden U₁/U₂, V₁/V₂, und W₁/W₂ des Anschlusskabels zugänglich.

Der Anschluss hat an einem für Stern-Dreieck-Start ausgelegten Schaltgerät entsprechend zu erfolgen (s. Abb. 2 und 3).

Falls für Stern-Dreieck-Start vorbereitete Motoren mit 400 V/3Ph Spannungsangabe direkt (DOL) gestartet werden sollen, müssen bei einer Netzspannung von 400 V/3Ph die Wicklungsenden im Dreieck geschaltet werden (s. Abb. 4).

6.2. Temperaturfühler

Alle Pumpen der Baureihe A sind mit einem Temperaturfühler-Satz in den Motorwicklungen ausgestattet, der den Motor bei Überhitzung der Wicklung ausschaltet.

Bei Pumpen in Normalausführung werden die Anschlüsse der Temperaturfühler über das Motor-Anschlusskabel nach außen geführt und sind über die Aderenden T₁ und T₃ des Anschlusskabels so im Schaltgerät anzuschließen, dass eine automatische Wiedereinschaltung nach Abkühlung des Motors gegeben ist. Die Auslösetemperatur der Fühler für Motoren in Normalausführung liegt bei ca. 130°C.

Die explosionsgeschützten Ausführungen besitzen zusätzlich einen Temperaturfühler-Satz mit einer höheren Auslösetemperatur (ca. 140°C), der über die Aderenden T₁ und T₂ des Anschlusskabels so anzuschließen ist, dass nach Auslösen eine manuelle Rücksetzung erforderlich ist. Die manuelle Rücksetzung muss über eine spezielle Schützkombination im Schaltgerät gewährleistet werden (s. Abb. 1 und 2).

6.3. Ölsperkammer-Dichtungsüberwachung

Die Pumpen werden auf Wunsch mit einer Dichtungsüberwachung der Ölsperkammer geliefert, die über Sonden den elektrischen Widerstandswert der Ölfüllung kontrolliert. Dieser Widerstand verändert sich bei Eintritt von Wasser durch eine defekte Wellendichtung.

Die Normalausführungen aller Typen haben eine Sonde, die den Widerstand gegen Masse (Gehäuse) misst. Die Anschlussader des Kabels ist mit S1 bezeichnet (s. Abb. 1 u. 2).

Die explosionsgeschützten Ausführungen aller Typen haben zwei Sonden, zwischen denen der Widerstand gemessen wird. Die Anschlussadern des Kabels sind mit S1 und S2 bezeichnet (s. Abb. 1 und 2).

Die Überwachungssonden müssen an ein Auslösegerät angeschlossen werden, das mit galvanischer Trennung (bei Ex-Ausführungen Ex-eigensicher) arbeitet. Die Ansprechempfindlichkeit sollte von 0-100 k Ω einstellbar sein, Standard-Einstellung 50 k Ω.

6.4. Drehrichtungskontrolle

Bei 3Ph-Motoren muss vor der Inbetriebnahme die Drehrichtung überprüft werden. Bei Verwendung eines Homoschalt-Gerätes mit Drehrichtungs-Kontrollanzeige leuchtet diese bei falscher Drehrichtung auf. Bei kleineren Pumpen kann die Kontrolle durch das Beobachten des Start-Rucks erfolgen. Hierzu die Pumpe senkrecht auf den Boden leicht auf die Kante stellen und kurz einschalten. Von oben gesehen ruckt die Pumpe bei korrekter Drehrichtung leicht entgegen dem Uhrzeigersinn an. Die korrekte Drehrichtung der Pumpe ist gegeben, wenn die Pumpe sich gegen den Uhrzeigersinn bewegt, da der Motor von oben gesehen im Uhrzeigersinn anläuft. Bei größeren oder bereits installierten Pumpen erfolgt die Kontrolle der korrekten Drehrichtung durch den Vergleich der Förderhöhe und der Fördermenge bei unterschiedlichen Drehrichtungen.

Die Drehrichtung mit der größeren Förderhöhe und Fördermenge ist die korrekte Drehrichtung.

Bei falscher Drehrichtung sind 2 Phasen des Netzanschlusses zu vertauschen. Die Pumpen werden serienmäßig mit CEE-Netzstecker geliefert. Die Phasenvertauschung erfolgt durch 180°-Drehung der runden Halterplatte an den Steckerpolen mit einem Schraubenzieher.

7. Montage und Installation



Maximale Eintauchtiefe beachten (siehe Typenschild).



Bei Verwendung im Schachtbetrieb ist die Schachttöfnung nach Montage der Pumpe mit einer trittsicheren Abdeckung zu versehen.



Folgeschäden z.B. durch eine Überflutung von Räumen bei Störungen an der Pumpe hat der Betreiber durch geeignete Maßnahmen (z.B. Installation von Alarmanlage, Reservepumpe o.ä.) auszuschließen.

7.1. Nassaufstellung auf Bodenstützring

Den Bodenstützring (als Zubehör lieferbar) mit Schrauben am Saugstutzen der Pumpe befestigen. 90°-Anschlusswinkel bzw. -bogen am Druckstutzen der Pumpe befestigen, Druckleitung montieren. Absperrschieber und Rückschlagklappen sind ggf. nach den örtlichen Vorschriften zu montieren. Die Druckleitung muss spannungsfrei montiert werden, bei Verwendung eines Schlauches ist auf knickfreies Verlegen zu achten.

Die Pumpe am Haltegriff mit Seil oder Kette befestigen und daran ins Fördermedium herunterlassen. Bei schlammigem Untergrund Steine o.ä. unter die Pumpe legen, um ein Einsinken zu verhindern.

7.2. Nassaufstellung mit automatischem Kupplungssystem

Die nachfolgende Anleitung bezieht sich auf die Montage des Original HOMA-Kupplungssystems:

- ⇒ Position von Kupplungsfuß und oberer Rohrkonsole für die Führungsrohre in etwa festlegen, ggf. Senklot verwenden.
- ⇒ Korrekte Einbaumaße der Pumpe(n) überprüfen (s. Maßzeichnungen im Anhang).
- ⇒ Befestigungslöcher für Rohrkonsole am Innenrand der Schachttöfnung bohren. Falls dies aus Platzgründen nicht möglich ist, kann die Rohrkonsole auch versetzt mit einem 90° gebogenen Winkelblech an der Unterseite der Schachtabdeckung befestigt werden. Rohrkonsole mit 2 Schrauben vorläufig befestigen.
- ⇒ Kupplungsfuß am Schachtboden ausrichten, Senklot von der Rohrkonsole verwenden, die Führungsrohre müssen genau senkrecht stehen! Kupplungsfuß mit Schwerlastdübeln am Schachtboden befestigen. Auf genau waagerechte Position des Kupplungsfußes achten! Bei unebenem Schachtboden Auflagefläche entsprechend unterstützen.
- ⇒ Druckleitung mit Armaturen nach den bekannten Montagegrundsätzen spannungsfrei montieren.
- ⇒ Beide Führungsrohre in die Ösen am Kupplungsfuß stecken und entsprechend der Position der Rohrkonsole auf Maß schneiden. Rohrkonsole abschrauben, die Zapfen in die Führungsrohre stecken und Konsole endgültig befestigen. Die Führungsrohre müssen absolut spielfrei sitzen, da sonst beim Betrieb der Pumpe starke Geräusche auftreten.
- ⇒ Schacht vor Inbetriebnahme von Feststoffen (Schutt, Steine etc.) säubern.
- ⇒ Den Kupplungsgegenflansch des automatischen Kupplungssystems am Pumpen-Druckstutzen (Gewinde- bzw. Flanschanschluss) montieren. Darauf achten, dass die Gummi-Profilabdichtung (als Abdichtung gegen den Kupplungsfuß) fest in ihrem Sitz im Gegenflansch

montiert ist, so dass ein Herausfallen beim Herablassen der Pumpe ausgeschlossen ist.

- ⇒ Kette am Pumpen-Traggriff bzw. Tragösen befestigen. Pumpe mit den Führungsklauen des Kupplungsgegenflansches zwischen die Führungsrohre im Schacht führen. Pumpe in den Schacht herunterlassen. Wenn die Pumpe auf dem Kupplungsfuß aufsitzt, dichtet sie automatisch selbsttätig zur Druckleitung ab und ist betriebsbereit.
- ⇒ Ablassketten-Ende an einem Haken an der Schachttöfnung einhängen.
- ⇒ Motoranschlusskabel der Pumpe im Schacht mit Zugentlastung in geeigneter Länge abhängen. Darauf achten, dass die Kabel nicht abgeknickt oder beschädigt werden können.

7.3 Trockenaufstellung

Für die Aufstellung der Pumpe außerhalb des Sammel-schachtes muss eine Zulaufleitung zum Pumpengehäuse-Zulauf angeschlossen werden. Für Trockenaufstellung sind nur die Ausführungen mit Motor-Kühlmantel geeignet. Die Aufstellung der Pumpe ist vertikal oder horizontal möglich.

- ⇒ Pumpenständer bzw. Stützfüße an der Pumpe montieren.
- ⇒ Position der Pumpen am Boden markieren, bohren und Pumpe mit Schwerlastdübeln verankern.
- ⇒ Saug- und Druckleitung mit Armaturen nach den bekannten Montagegrundsätzen spannungsfrei montieren.

7.4. Automatische Schwimmerschaltung

Bei Ansteigen des Wasserstandes auf ein bestimmtes Höchstniveau (Einschaltpunkt) schaltet der aufschwimmende Schwimmer die Pumpe automatisch ein. Ist der Wasserstand durch das Abpumpen auf ein bestimmtes Mindestniveau (Ausschaltpunkt) gesunken, schaltet der Schwimmer die Pumpe ab.

Der Schaltabstand, d.h. die Wasserstands-differenz zwischen Ein- und Ausschaltpunkt lässt sich individuell bestimmen. Für eine einwandfreie Funktion beachten Sie bitte die nachstehenden Hinweise:


Die Befestigungspunkte sowie die Länge des frei beweglichen Endes des Schwimmerkabels sind auf das gewünschte Schaltniveau einzustellen. Dabei ist zu beachten, dass der Einschaltpunkt der Pumpe unterhalb der Zulaufleitung liegt, um einen Rückstau des Fördermediums zu vermeiden. Der Ausschaltpunkt muss oberhalb der Saugöffnung liegen, damit sich kein Luftpolster in der Pumpe bilden kann, was unter Umständen ein Entlüften der Pumpe notwendig macht.

In keinem Fall darf der Schwimmer mit Kabel einfach in das Fördermedium geworfen werden, da korrektes Schalten nur bei einer Drehbewegung des Schwimmers um den Befestigungspunkt des Kabels möglich ist. Mögliche Folgen bei Nichtbeachtung sind Überflutung (Pumpe schaltet nicht ein), bzw. Zerstörung der Pumpe durch Trockenlauf (Pumpe schaltet nicht ab).

Bei Verwendung separater Schwimmer für Pumpen-Start, Pumpen-Stop und Alarm sind die Schaltniveaus wie oben zu wählen. Der Alarmschwimmer sollte ca. 10 cm oberhalb des Pumpen-Einschaltpunktes schalten, jedoch immer unterhalb des Zulaufes.

Wichtig: Nach jedem Verändern der Schwimmerbefestigung ist unbedingt die einwandfreie Funktion der Schwimmerschaltung durch einen Probelauf zu kontrollieren.

8. Inbetriebnahme

 Die Pumpe niemals längere Zeit trocken laufen lassen (Überhitzungsgefahr).


Nassaufstellung


Die Pumpe muss völlig im Fördermedium eingetaucht und entlüftet sein. Absperrventile öffnen. Falls noch nicht geschehen, bei 3Ph-Motoren korrekte Drehrichtung überprüfen (s. unter 6.4.). Pumpe am Schaltgerät in gewünschter Betriebsart in Betrieb nehmen (manueller Dauerbetrieb oder niveauabhängiger Automatikbetrieb).


Trockenaufstellung


Absperrventile öffnen. Sicherstellen, dass das Niveau des Fördermediums im Sammelschacht oberhalb der höchsten Stelle des Pumpengehäuses liegt. Falls noch nicht geschehen, korrekte Drehrichtung überprüfen (s. unter 6.4.) in Betrieb nehmen.


9. Wartung und Reparatur


 Vor jeder Arbeit die Pumpe vom Elektroanschluss trennen, um ein versehentliches Einschalten der Pumpe während der Arbeit zu vermeiden!

 Vor Beginn der Arbeiten die Pumpe gründlich mit sauberem Wasser reinigen, Pumpengehäuse auch innen durchspülen. Bei der Zerlegung Pumpenteile jeweils mit Wasser reinigen.

 Bei einem eventuellen Defekt der Pumpe dürfen Reparaturarbeiten nur durch das Herstellerwerk oder einer autorisierten Fachwerkstatt durchgeführt werden. Umbau oder Veränderungen an der Pumpe sind nur nach Absprache mit dem Hersteller zulässig. Es dürfen nur Original HOMA-Ersatzteile verwendet werden.

 Wir weisen darauf hin, dass wir nach dem Produkthaftungsgesetz für Schäden, die durch unser Gerät verursacht werden und auf unsachgemäßen Reparaturversuchen beruhen, welche nicht vom Herstellerwerk oder einer autorisierten Fachwerkstatt durchgeführt wurden, oder wenn bei einem Teileaustausch keine ORIGINALERSATZTEILE verwendet wurden, **nicht haften**. Für Zubehörteile gelten die gleichen Bestimmungen.

 Bei Lösen der Öl-Kontrollschraube kann Überdruck aus der Ölsperkammer entweichen. Schraube erst dann völlig herausdrehen, wenn Druckausgleich erfolgt ist.

 Vor Beginn der Arbeit den Stillstand aller rotierenden Teile abwarten!

Die Pumpe sollte bei normalem Betrieb mindestens einmal jährlich überprüft werden. Bei Dauerbetrieb oder besonderen Bedingungen (z.B. stark abrasives Fördermedium) sind die Wartungen nach jeweils 1.000 Betriebsstunden durchzuführen.

Bei Neugeräten oder nach Austausch der Wellendichtringe ist der Ölstand nach 1 Betriebswoche zu kontrollieren.

Um einen problemlosen Betrieb der Pumpe langfristig zu erreichen, sollten bei Wartungen stets die nachfolgenden Hinweise beachtet werden:

- Stromaufnahme (A) mit Prüfgerät kontrollieren.

- Pumpengehäuse und Laufrad auf sichtbaren Verschleiß prüfen, ggf. austauschen.

- Wellenlager durch Drehen der Welle auf freien und geräuschlosen Lauf prüfen. Bei Schäden ist eine Generalüberholung durch eine HOMA-Fachwerkstatt bzw. den Werkskundendienst notwendig.

- Kabel und Kabeleinführung auf Wasserdichtheit oder Beschädigungen prüfen.


- Ölstand und Ölzustand in der Ölsperkammer. Die Ölkammer ist bei senkrechter Position der Pumpe bis zur Unterkante der Kontrollöffnung gefüllt, ggf. Öl nachfüllen. Wenn das Öl in der Kammer trübe oder milchig ist, deutet dies auf eine schadhafte Wellenabdichtung hin. In diesem Falle Zustand der Dichtung kontrollieren! Das Öl sollte nach jeweils 3000 Betriebsstunden gewechselt werden. Ölorte: Shell Tellus C22 oder biologisch abbaubares HOMA-ATOX (auf Wunsch lieferbar).

- Gleitringdichtungen auf Verschleiß überprüfen

Wartungsvertrag

Zur regelmäßigen fachmännischen Durchführung aller notwendigen Wartungs- und Kontrollarbeiten empfehlen wir den Abschluß eines Wartungsvertrages durch unseren HOMA-Wartungsservice. Bitte wenden Sie sich an unseren Werkskundendienst!

10. Störungen-Ursache-Abhilfe

 Vor jeder Wartung Pumpe vom Stromnetz trennen (Netzstecker ziehen)!

| Störungen | Ursache | Abhilfe |
|---|---|---|
| Motor läuft nicht an. Die Sicherungen brennen durch oder der Motorschutzschalter löst sofort aus. Achtung: Nicht wieder einschalten! | <ul style="list-style-type: none"> Keine Stromzufuhr, Kurzschluss, Fehlerstrom in Kabel oder Motorwicklung Sicherung durchgebrannt, da falscher Typ | <ul style="list-style-type: none"> Kabel und Motor von einem Elektriker überprüfen und ausbessern lassen Sicherung durch korrekten Typ ersetzen |
| Pumpe läuft, aber der Motorschutzschalter löst nach kurzem Betrieb aus | <ul style="list-style-type: none"> Motorschutzschalter zu niedrig eingestellt Erhöhte Stromaufnahme aufgrund von größerem Spannungsabfall | <ul style="list-style-type: none"> Laufzeit durch Verunreinigungen verstopft. Schwimmerschalter verstellt oder defekt Laufzeit reinigen Schwimmerschalter überprüfen und ggf. austauschen |
| Pumpe läuft mit verringerter Leistung und zu niedriger Leistungsaufnahme | <ul style="list-style-type: none"> Laufzeit durch Verunreinigungen verstopft Falsche Drehrichtung (nur bei Drehstromausführung) | <ul style="list-style-type: none"> Laufzeit reinigen Drehrichtung kontrollieren und evtl. zwei Phasen umtauschen (s. Abschnitt 6.4) |
| Pumpe läuft, fördert aber kein Wasser | <ul style="list-style-type: none"> Druckventil geschlossen oder blockiert Rückschlagventil blockiert Luft in der Pumpe | <ul style="list-style-type: none"> Druckventil überprüfen und dieses öffnen oder reinigen Rückschlagventil reinigen Pumpe entlüften |
| Aus Motorgehäuse tritt Öl ins Fördermedium aus | <ul style="list-style-type: none"> Wellendichtung verschlissen | <ul style="list-style-type: none"> Wellendichtung erneuern und Öl austauschen |

Garantiebedingungen

Auf das im beiliegenden Garantieschein beschriebene Produkt gewährleisten wir eine Garantie von im Garantieschein angegebener Dauer. Der Garantieschutz beginnt mit dem Tage des Verkaufs oder vorher mit der ersten Inbetriebnahme. Ein Garantieanspruch kann nur bei Vorlage des ausgefüllten Garantiescheins zusammen mit dem Kaufbeleg erhoben werden.

Unsere Garantieleistung erstreckt sich auf die Beseitigung von Material- und Fertigungsfehlern. Kosten des Aus- und Einbaus des beanstandeten Gerätes am Einsatzort, Fahrtkosten des Reparaturpersonals zum und vom Einsatzort sowie Transportkosten sind nicht Bestandteil der Garantieleistung. Beanstandungen, deren Ursachen auf Einbau- oder Bedienungsfehler, unangemessene Einsatzbedingungen, mangelnde Pflege oder unsachgemäße Reparaturversuche zurückzuführen sind, sind von der Garantie ebenso ausgeschlossen wie normaler Verschleiß. Hierdurch entstandene Kosten, insbesondere Überprüfungs- und Frachtkosten, sind vom Absender bzw. Betreiber der Pumpe zu tragen. Dies gilt auch, wenn ein Garantieanspruch geltend gemacht worden ist, die werksseitige Überprüfung aber ergeben hat, dass das Gerät einwandfrei arbeitet und frei von Mängeln ist. Alle Erzeugnisse besitzen einen höchstmöglichen Qualitätsstandard. Jedes Produkt unterliegt vor der Auslieferung einer strengen technischen Endkontrolle. Sollte das Gerät trotzdem Anlass zu einer berechtigten Beanstandung geben, so haben Sie Anspruch auf eine entsprechende kostenlose Nachbesserung. Garantiereparaturen dürfen nur von unserem Werkskundendienst oder einer autorisierten Fachwerkstatt durchgeführt werden. Reparaturversuche durch den Kunden oder nicht befugte Dritte während der Garantiezeit bewirken ein Erlöschen des Garantieanspruches. Durch eine von uns erbrachte Garantieleistung wird weder die Garantiezeit verlängert, noch für die ersetzten Teile eine neue Garantiezeit begründet. Weitergehende Ansprüche sind ausgeschlossen. Insbesondere solche auf Minderung, Wandlung oder Schadenersatz, auch für Folgeschäden jeglicher Art.

Um eine schnellstmögliche Abwicklung zu gewährleisten, senden Sie bitte bei Vorliegen eines Garantieanspruches das beanstandete Produkt zusammen mit dem Garantieschein, Kaufbeleg und Angabe des Schadens frachtfrei an das Werk (Adresse auf dem Garantieschein).

Reklamationen aufgrund von Transportschäden können wir nur weiterleiten, wenn der Schaden bei Zustellung der Ware von Spedition, Bahn oder Post festgestellt oder bestätigt wird.



Garantieschein

Für die Abwasserpumpe _____

Nr. _____

leisten wir,
entsprechend unseren Garantiebedingungen

12 Monate Garantie.

HOMA Pumpenfabrik GmbH
Industriestrasse 1
D-53819 Nk.-Seelscheid
Telefon: (0 22 47) 70 20
Telefax: (0 22 47) 7 02 44
Bahnstation: D-53819 Nk.-Seelscheid

12. HOMA Vertragskundendienste im Bundesgebiet

| Anschrift | Anschrift |
|--|---|
| Kurt Gössel Nachf. Rudolf-Renner-Straße 76 01796 Pirna (0 35 01) 52 34 48 | ELMOS, Karl Henne GmbH Schmidener Straße 29 70372 Stuttgart (07 11) 56 00 07 |
| PAW Pumpen & Aggregate GbR Kleine Baschützer Str. 3 02625 Bautzen (0 35 91) 20 00 10 | Giese Pumpentechnik Belsemer Steg 14 72131 Ofterdingen (0 74 73) 92413-0 |
| Jürgen Veit Hainichener Straße 37 09569 Oederan (03 72 92) 6 03 35 | Motoren Schumacher GmbH Auf Steingen 20 72459 Albstadt-Lautlingen (0 74 31) 95 83 24 |
| Pumpen Ohl Friedrich-Engels-Straße 188 13158 Berlin (0 30) 9 12 11 20 | Speidel GmbH & Co KG Am Autohof 1 73037 Göppingen (0 71 61) 67 80 |
| Glaubrecht Pumpenservice GmbH Bornitzstr. 13 10367 Berlin (0 30) 5 59 22 08 | Berger KG Neckgartacher Straße 68 74080 Heilbronn (0 71 31) 4 15 12 |
| HEKO Pumpen GmbH Meiendorfer Straße 71 22145 Hamburg (0 40) 6 91 90 90 | Ziegler GmbH Adlerstraße 17 74564 Crailsheim (0 79 51) 84 72 |
| Karl-Heinz Birr Glashüttenweg 6 23568 Lübeck (04 51) 3 61 91 | HCS Scherer Tiengener Straße 14 76227 Karlsruhe (07 21) 4 21 48 + 40 70 35 |
| Benno Paasch Dörpstraat 23 24361 Damendorf (0 45 53) 9 97 40 | Prokosch GmbH In den Breitwiesen 9 76684 Östringen Odenheim (0 72 59) 9 10 30 |
| EMZ Moltkestraße 10 24534 Neumünster (0 43 21) 1 33 01 | Thomas Dielenschneider Daimlerstr. 2 77656 Offenburg (07 81) 990 35 12 |
| Gerhard Frese Kreuzweg 5-7 27367 Sottrum (0 42 64) 12 50 | Wolfgang Bürk Forststr. 17 79618 Rheinfelden (0 76 23) 75 21 00 |
| Pumpen Binek GmbH Kirchsteig 2 31275 Lehrte (0 51 36) 89 30 37 | Ritz GmbH Carl-Zeiss-Str. 33 79761 Waldshut-Tiengen (0 77 41) 48 80 |
| K.W. Minich An der Autobahn 2 34266 Niestetal/Heiligenrode (05 61) 52 20 37-38 | Rudolf Schabmüller Bunsenstraße 21 85053 Ingolstadt (08 41) 96 41 00 |
| Schwarzer Gotthelf-Leimbach-Straße 7 37079 Göttingen (05 51) 50 49 00 | Klaus Engelbrecht Schäferweg 1 85221 Dachau (0 81 31) 7 86 47 |
| Schwarzer Matthias-Grünwald-Straße 38 37154 Northeim (0 55 51) 9 73 00 | Hermann Geiger Molkereiweg 4 87776 Sontheim (0 83 36) 12 17 |
| Scheib Elektrotechnik GmbH Martinstr. 38 40223 Düsseldorf (02 21) 90 148-0 | Martin Elektrotechnik Kuppelhausstraße 43 88212 Ravensburg (07 51) 2 30 73 |
| Eugen Boss GmbH & Co. KG Tankweg 27 44147 Dortmund (02 31) 98 20 22-0 | Schöllhorn Waldseer Straße 90 88400 Biberach (0 73 51) 2 90 00 |
| Hülsbömer & Weischer Coermühle 2 B 48157 Münster (0251) 21 54 79 | ELMAR GmbH Griesgasse 19 89077 Ulm-Söflingen (07 31) 38 38 15 |
| Richard Heep Ahornstraße 63 65933 Frankfurt (0 69) 3 80 34 60 | Dorner Elektro Bodelschwingerstraße 71 97753 Karlstadt (0 93 53) 23 26 |
| Sandritter Pumpen GmbH Akazienweg 16 68809 Neulussheim (0 62 05) 3 11 12 | UA-TEC GmbH & Co. KG Sulzaer Straße 37 99510 Apolda (0 36 44) 8 43 50 |
| Werkskundendienst: HOMA Pumpenfabrik GmbH Industriestr. 1 53819 Nk.-Seelscheid (0 22 47) 70 20 | Weitere Servicepartner erfragen Sie bitte bei unserem Kundendienst unter der Telefonnummer (0 22 47) 70 23 31. |
| Hotline für Notfälle: 01 72 / 2 51 64 38 | |

Contents

| Contents | Page |
|---|-----------|
| 1. EC Declaration of Conformity | 9 |
| 2. Safety Warnings | 10 |
| 2.1. General instructions | 10 |
| 2.2. General Safety Precautions | 10 |
| 3. Applications and Technical Description | 10 |
| 3.1. Applications | 10 |
| 3.2. Technical Data | 10 |
| 3.3. Operation Conditions | 10 |
| 3.4. Explosive Enviroments | 10 |
| 4. Warranty | 10 |
| 5. Transport and Storage | 11 |
| 6. Electrical Connection | 11 |
| 6.1. Connection of 3 Ph-Motors | 11 |
| 6.2. Temperature Sensors | 11 |
| 6.3. Oil Chamber Seal Condition | |
| 6.4. Check of Direction of Rotation | 11 |
| 7. Installation | 12 |
| 7.1. Submerged Base Stand Installation | 12 |
| 7.2. Submerged Installation with Auto-Coupling | 12 |
| 7.3. Dry Installation | 12 |
| 7.4. Automatic Float Switch Control | 12 |
| 8. Start-Up | 12 |
| 9. Maintenance and Repair | 13 |
| 10. Fault Finding Chart | 13 |
| 11. Warranty Conditions and Warranty Receipt | 14 |
| 13. Wiring diagrams | 27 |
| Abb.1 Standard model Star | 27 |
| Abb.1 Model Ex Star | 27 |
| Abb.2 Standard model Star-Delta | 27 |
| Abb.2 Model Ex Star-Delta | 27 |
| Abb.3 Mains supply Star-Delta | 28 |
| Abb.4 Mains supply DOL | 28 |
| 14. Dimensions | 28 |
| 14.1. Submerged Base Stand | 28 |
| 14.2. Submerged Installation with Auto-Coupling | 28 |
| 15. Order Sheet for Spare Parts | 32 |
| 16. Spare Part List and Drawings | 34 |
| 16.1. Spare Part List | 34 |
| 16.2. Spare Part Drawings | 36 |

1. Declaration of Conformity

EC Declaration of conformity in line with the EC Machinery Directive 89/392/EEC, Appendix IIA

We, HOMA Pumpenfabrik GmbH, Industriestrasse 1, D-53819 Neunkirchen-Seelscheid, hereby declare that in respect to their design and construction the following pump types, in the form in which they are marketed by us, conform to the relevant fundamental safety and health requirements of the EC Machine Directives...:

MX 34... K 33... K 44... K 55...
K 66...

EC-Directives to which the pumps conform:

| | |
|--|-----------------------|
| EC Machinery Directive | 89/392/EEC dated 1989 |
| as amended | 91/368/EEC dated 1991 |
| as amended | 93/ 44/EEC dated 1993 |
| as amended | 93/ 68/EEC dated 1993 |
| EC Directive, electromagnetic compatibility | 89/336/EEC dated 1989 |
| as amended | 92/ 31/EEC dated 1992 |
| as amended | 93/ 68/EEC dated 1993 |
| EC Low Voltage Directive ¹⁾ | 73/ 23/EEC dated 1973 |
| EC Directive, explosion-proofed operating material ²⁾ | 79/196/EEC dated 1979 |
| as amended | 84/ 47/EEC dated 1984 |
| as amended | 88/571/EEC dated 1988 |

Relevant harmonized industrial standards

| | | |
|-------------------------------|--------------------------|---------------------------------|
| ES 60335-2-41 ¹⁾ | ES 60335-1 ¹⁾ | ES 60034 Part 5 |
| ES 60204 Part 1 ¹⁾ | ES 50081-1 | ES 50082-1 |
| ES 55014 | ES 55104 | ES 60555-2 |
| ES 60555-3 | ES 292 | ES 50014/18/19/20 ²⁾ |

Specially applied national standards and technical specifications (other applied standards for general mechanical engineering are deposited at the construction office):

| | | |
|----------|-----------|-------------------------|
| ISO 2548 | DIN 24250 | DIN 19760 ²⁾ |
|----------|-----------|-------------------------|



(Dr. Klaus Hoffmann, Management)
01.04.2000 HOMA Pumpenfabrik GmbH


¹⁾ does not apply to Ex models


²⁾ only applies to Ex models

2. Safety Warnings

2.1. General Instructions


Signs used to mark instructions in this manual

 Safety instructions in these operating instructions, which, if not observed, could cause a danger for persons are marked with the general symbol in accordance with DIN 4844-W 9.


 Warnings against electrical voltage are marked with the safety symbol in accordance with DIN 4844-W 8.


2.2. General Safety Precautions


General regulations and guidelines not mentioned in the safety warnings retain their validity.


 These operating instructions contain basic instructions, which have to be adhered to during installation, operation and maintenance. These operating instructions must be read from mechanic and the operator before installation and operation of the pump and have to be kept available at the operating place of the machine/unit at all times. Persons who are not familiar with the operating instructions shall not use this product.


Children and adolescents under age 16 shall not use the pump and must keep away from the machine/unit while it is operational.


 The working area has to be closed off expediently and must adhere to local workplace regulations.


 Always use personal safety equipment such as safety boots, rubber gloves, safety glasses and helmet.


 Make sure that the emergency exit from the workplace is not barricaded.


 To prevent suffocation and poisoning caused by veno-mous gases, make sure that enough oxygen exists at the workplace.


 If you have to work with welding tools or electric tools, make sure that there is no explosion hazard.

 Immediately after repair or maintenance work, all safety and protection equipment must be reinstalled and placed in function again.

 The operator of the pump is responsible for third parties within the work area.


 Never put a hand or finger into suction inlet or discharge of the pump while the impeller is rotating.

 Persons are not permitted to stay in the pumping medium during operation of the pump.

 All other rules and regulations and local codes covering health and safety must be observed. In accordance with product liability law, we point out that we shall not be liable for damages caused by the pump due to non-observance of the instructions and guidelines set forth in the operating instructions. The same product liability are valid for accessories.

3. Applications and Technical Description

3.1. Applications

 If the pump is used for cleaning or maintenance of swimming pools, make sure that no persons stay in the swimming pool during operation of the pump and that the

pump is self-assured by a 30 mA earth leakage circuit breaker.

A Series pumps are designed for pumping waste water or effluent containing sludge or soft solids.

The pumps are used for installations in public and private sector, trade and industry.

The pumps must not be used for pumping of liquids containing great quantities of abrasive solids, like sand or stones. Before the pumping of chemically aggressive liquids, the resistance of the pump materials must be checked.

The pumps may be used for both temporary or permanent installation. The installation can be free-standing on a base-stand or by means of an auto-coupling guide rail system (available as accessory).

3.2. Technical Data

| | |
|--|-------------|
| Discharge | |
| MX 34...; K 33... | DN 150 |
| K 44... | DN 200 |
| K 55... | DN 250 |
| K 66... | DN 300 |
| Voltage | |
| 3Ph-Motor (model D) | 400 V |
| Speed | |
| 2-pole | 2900 rpm |
| 4-pole | 1450 rpm |
| 6-pole | 960 rpm |
| Insulation class | F |
| Motor protection | IP 68 |
| Cable | 10 m |
| Cable type | H 07RN-F... |
| Noise level during operation, 1,60 m from the ground | ≤ 70d(B)A |

3.3. Operating Conditions

Maximum liquid temperature: 35°C, short term up to 60°C.


Density of pumped liquid: max. 1100 kg/m³


Ph-value of pumped liquid: 5 up to 11.

Level of pumped liquid: The lowest level must always be above the top of the pump housing (volute).

Operation: The motors are designed for continuous operation (S1) with fully submerged motor, maximum 15 starts per hour. Our standard warranty and maintenance regulations refer to intermittent operation. For reduced warranty periods and service intervals due to continuous operating conditions please contact our service department.

3.4. Explosive environments


 For operation of the pumps in explosive environments only models with explosion-proof motors (Ex model) must be used.


 For each individual installation the explosion classification (Ex-class) of the pump must be approved by the local authorities.

4. Warranty


Our warranty only covers pumps which are installed and operated in accordance with these installation and operation instructions and accepted codes of good practice and being used for the applications mentioned in these instructions.


5. Transport and Storage


 Never use the cable or the discharge hose/pipe to lift, lower, transport or attach the pump. Always use the handle or a rope or a chain attached to the handle.


 The pump may be transported and stored in vertical or horizontal position. Make sure that it cannot roll or fall over. For longer periods of storage, the pump should be protected against moisture, frost or heat.


6. Electrical Connection


 Before operation, an expert check must secure that the required electrical protection measures exist. The connection to ground, earthing, isolating transformer, fault current breaker or fault voltage circuit must correspond to the guidelines set forth by the responsible power plant.

 The voltage required in the technical data sheet must correspond to the existing line voltage.

 Submersible pumps used outside of buildings must have a cable with a minimum length of 10m.

 Make sure that the electrical pin-and-socket connections are installed flood- and moisture-safe. Before starting operation check the cable and the plug against damages.

 The end of the pump power supply cable must not be submerged in order to prevent water from penetrating through the cable into the motor.

 The normal separate motor starter/control box of standard as well as of explosion proof pumps must not be installed in explosive environments.

6.1. Connection of 3 Ph-Motors

Pumps with 3 Ph-motors must be connected to a separate control box with motor starter, available from the HOMA accessory program. If any other control unit is used, make sure that the thermal relay in the motor starter is set according to the nominal current consumption of the pump motor (see data on pump label).

Motor-Start

The pump motors are designed either for DOL- or Star-delta-start (check the designation on the pump label).

Standard motors up to 4 kW are designed for direct-on-line (DOL) start. All motors with 400 V voltage indication on the pump label have their motor windings internally star-connected for operation at 400 V / 3 Ph power supply. The motor cable wires indicated U, V, W must be connected to the power supply wires indicated L₁, L₂, L₃ through the motor starter according to fig. 1.

Standard motors above 4 kW are prepared for star-delta start. This means that each end of each of the stator windings is connected to one pump cable wire. The wires are marked U₁/U₂, V₁/V₂ and W₁/W₂. For star-delta start, the pump must be connected to an appropriate starter box (see fig. 2 and 3).

If a motor, which is prepared for star-delta start as described above, is supposed to operate with direct-on-line (DOL) start at 400V/3Ph power supply, the pump cable wires must be delta-connected in the starter box (see fig. 4).

6.2. Temperature Sensors

All A series pumps have a set of temperature sensors built in the stator windings. The contact of these sensors opens in case of overtemperature and switches off the motor power supply.

Standard models have the sensors connected to the motor power supply cable, the wire ends marked T₁ and T₃. They must be connected to the safety circuit of the control box in

order to provide an automatic re-start of the motor, when the motor cools. The switch-off temperature of the sensors for standard models is approx. 130°C.

Explosion proof models have a set of temperature sensors built-in additionally to the standard sensor as described above, with a higher switch-off temperature of approx. 140°C, connected to the motor cable, the wire ends marked T₁ and T₂.

Ex-sensors must be connected to a special relay in the starter box in order to provide manual pump re-start (see fig. 1 and 2).

6.3. Oil Chamber Seal Condition Sensors

Upon request, A series pumps are available with a moisture sensor device of the pump oil-chamber.

It measures the electrical resistance of the oil in the chamber. In case of water entering the chamber through the shaft seals, the resistance will change.

The standard models have one sensor, that measures the resistance against ground (motor housing). The sensor is connected to the pump cable, the wire end is marked S₁ (see fig. 1 and 2).

The explosion-proof models have two sensors between which the resistance is measured. The sensors are connected to the pump cable, the wire ends are marked S₁ and S₂ (see fig. 1 and 2).

The sensor(s) must be connected to a tripping unit, which is connected to the safety circuit of the pump controller. For explosion-proof models there has to be an intrinsically-safe relay. The tripping unit should have an adjustable sensitivity of 0 - 100 kΩ, standard setting is approx. 50 kΩ.

6.4. Check of Direction of Rotation

3 Ph-pumps must be checked for correct direction of rotation before start-up. On original HOMA control boxes a control-light is illuminated, if the direction of rotation is not correct.

With smaller pumps the direction of rotation may be checked by watching the start-jerk. Put the pump vertical on the ground and lift one edge. Start the motor. Viewed from above, the unit must jerk anti-clockwise as the correct direction of rotation is clockwise. With bigger pumps the check may also be done by watching the rotation of the impeller through the discharge or the suction inlet. With pumps already installed, the check may be done by comparing head (pump pressure) and flow (quantity of water) at different direction of rotation. The direction that gives higher head and flow is the correct one.

If the direction of rotation is wrong, interchange two of the phases of the electric power supply. Using an original HOMA control box with CEE-plug, this may be done by a 180° turning of the small round pole-socket at the plug-end with a screwdriver.

7. Installation



Pay attention to the maximum depth of immersion (see pump label).



If the pump is installed in a sump, the sump opening must be covered with a tread-safe cover after installation.



The operator has to prevent damage through the flooding of rooms caused by defects of the pump through the use of appropriate measures (e.g. installation of alarm units, backup pump or like that).

7.1. Submerged Base Stand Installation

A separate ring base stand, which is available as an accessory must be fixed at the bottom of the pump.

Fix a 90° elbow to the pump discharge. The pump may be installed with a flexible discharge hose or a rigid pipe, non-return valve and isolating valve. If a flexible hose is used, make sure that it does not buckle.

Fix a chain to the pump handle and lower the pump into the liquid. If the pump is installed on muddy ground, support it on bricks to prevent it from sinking in.

7.2. Submerged Installation with auto-coupling

Permanent installation of the pumps can be done on a stationary auto-coupling. The following instructions refer to the use of the original HOMA system.

- ⇒ Place the auto-coupling base unit on the bottom of the pit. Use a plumb line to fix the correct position of the guide rail bracket on the inside of the pit cover. Drill mounting holes and fasten the guide rail bracket provisionally with 2 screws.
- ⇒ Put the auto-coupling base unit in the exact position and fasten with expansion bolts to the pit bottom. If the bottom is uneven, the base unit must be supported to be in horizontal position.
- ⇒ Assemble the discharge pipe in accordance with the generally accepted procedures and without exposing the pipe to distortion or tension.
- ⇒ Insert the guide rails in the ring of the auto-coupling base and adjust the length of the rails by cutting them accurately to the guide rail bracket.
- ⇒ Unscrew the provisionally fastened guide rail bracket, fit it on top of the guide rails and fasten it to the pit cover. Make sure that the guide rails do not have any axial play, as this would cause noise during pump operation.
- ⇒ Clean out debris from the pit before lowering the pump into operation position.
- ⇒ Fit the coupling flange at the discharge of the pump. Make sure that the rubber profile-seal is properly fixed to the flange and will not fall off when the pump is lowered into the pit. Slide the guide bar of the coupling flange between the guide rails and lower the pump into the pit by means of a chain secured to the pump handle. When the pump reaches the auto-coupling base unit, it will automatically connect tightly.
- ⇒ Hang up the end of the chain to a suitable hook at the top of the pit.
- ⇒ Adjust the length of the motor cable, so that it is not damaged during the pump operation. Make sure that the cables are not sharply bent or pinched.

7.3. Dry Installation

For installation of the pump outside the collection sump, a suction pipe must be connected to the pump inlet.

Only pumps with motor jacket cooling must be used for dry installation.

The pump may be installed vertical or horizontal.

- ⇒ Fit the bracket or the basestand to the pump.
- ⇒ Mark and drill mounting holes in the concrete floor.
- ⇒ Fasten the pump with expansion bolts.
- ⇒ Connect the motor cable and the monitoring cable.
- ⇒ Fit the suction and discharge pipes and isolating valves, if used, and ensure that the pump is not stressed by the pipe work.

7.4. Automatic Float Switch Control

The pumps may be supplied with float switch level controllers. They start and stop the pump according to the liquid level in the pit.

The difference in level between start and stop must be adjusted by adjusting the free swinging length of the cable between the float switch and the cable fastening. Long cable end: Large difference in level. Short cable end: Small difference in level.

The stop level must be adjusted in such a way, that the pump stops before the liquid level is lowered below the top of the pump volute.

The start level must in any case be below the bottom of the liquid inlet pipe of the pit.

The high alarm level, if a separate float switch for that is installed, should be adjusted approx. 10 cm above the start level, in any case it must be below the bottom of the liquid inlet pipe of the pit, so that the start level must be adjusted accordingly.

Never place the float switch in the sump without fixing the float switch cable to a fixed point in the sump, because the float switch needs a rotation around the fixing point of the cable to operate without any problems. Non-observance may cause an overflow because the pump does not start running or a dry run of the pump in fact that the pump does not stop, which will destroy the pump.

Note: Only the proper adjustment and fixing of the float switch cable will guarantee a reliable pump operation. After any modification of the float switch adjustment the function must be checked by a test-run of the pump.

8. Start-Up



Never let the pump run dry for a long time of period, as it will destroy the pump (danger of overheating).


Wet well installation


Start the pump, when the system has been filled with liquid and vented. Open the isolating valves. Check the position of the float switches. If necessary, check the direction of rotation of the pump, as described under 6.4. Put the switch on the control box to the required mode of operation.


Dry well installation


On dry installation, make sure that the liquid level in the collection sump is above the top of the pump volute. If necessary, check the direction of rotation of the pump, as described under 6.4. Put the switch on the control box to the required mode of operation.


9. Maintenance and Repair


 Before maintenance or repair disconnect the pump from the power supply to avoid accidental starting of the pump!

 Before carrying out maintenance and service, the pump must be thoroughly flushed with clean water. Rinse the pump parts in clean water after dismanteling.

 In case of a defect of the pump, a repair shall be carried out only by the manufacturer or through an authorized workshop. Conversions or alternations of the machine/unit are permitted only after arrangement with the manufacturer. Only HOMA spare parts shall be used.

 In accordance with the product liability law we point out that we shall not be liable for damages caused by our product due to unauthorized repair by persons other than the manufacturer or an authorized workshop or due to the use of spare parts other than original HOMA parts. The same product liability limitations are valid for accessories.

 When unscrewing the inspection screw of the oil chamber, please note that pressure may have built up in the chamber. Do not remove the screw until the pressure has been fully relieved.

 Before maintenance or repair make sure that all rotating parts stand still!


Pumps running under normal operation conditions should be inspected at least once a year. If the pumped liquid is very muddy or sandy or if the pump is operating continuously, the pump should be inspected every 1.000 operating hours.

When the pump is new or after replacement of the shaft seals, check the oil level after one week of operation.

For long and trouble-free operation of the pump, following points should be checked regularly:

- Nominal current (A): Check with amp-meter.
- Pump parts: Check for possible wear. Replace defective parts.
- Ball bearings: Check the shaft for noisy or heavy operation (turn the shaft by hand). Replace defective ball bearings. A general overhaul of the pump is usually required in case of defective ball bearings or poor motor function. This work must be carried out by an authorized service workshop.
- Cable entry: Make sure that the cable entry is watertight and that the cables are not bent sharply and/or pinched.
- Oil level and oil condition in oil chamber: The oil becomes greyish white like milk if it contains water. This may be the result of defective shaft seal. The oil should be replaced after 3000 operating hour. Oil type: Shell Tellus C22, degradable HOMA-Atox available on request..
- Mechanical seals: Check the mechanical seals for wear-out.

10. Fault Finding Chart

 Before maintenance or repair disconnect the pump from the power supply to avoid accidental starting of the pump!

| Fault | Cause | Remedy |
|--|---|---|
| Motor does not start. Fuses blow or motor starter trips out immediately. Caution: Do not start again! | • Supply failure; short-circuit; earth-leakage; fault in cable or motor winding | • Have the cable and motor checked and repaired by a qualified electrician |
| | • Fuses blow due to use of wrong type of fuse | • Install fuses of the correct type |
| | • Impeller blocked by impurities | • Clean the impeller |
| Pump operates, but motor starter trips out after a short while | • Level switch out of adjustment or defective | • Check the level switch |
| | • Low setting of thermal relay in motor starter | • Set the relay in accordance with the specifications on the pump label |
| | • Increased current consumption due to large voltage drop | • Measure the voltage between two motor phases. Tolerance: ± 10% (± 5% for explosion-proof pumps) |
| Pump operates at below-standard performance and power consumption | • Impeller blocked by impurities | • Clean the impeller |
| | • Impeller blocked by impurities. Increased current consumption in all three phases | • Clean the impeller |
| | • Wrong direction of rotation (only 3 Ph-pumps) | • Check the direction of rotation and possibly interchange two phases (see section 6.4) |
| Pump operates, but gives no liquid | • Discharge valve closed or blocked | • Check the discharge valve and possibly open and/or clean |
| | • Non-return valve blocked | • Clean non-return valve |
| | • Air in pump | • Vent the pump |

Warranty Conditions

We grant for the described product in the warranty receipt a warranty of declared duration in the warranty receipt. The warranty starts with the first start up, latest with the day of sale. A warranty claim can be raised only by presentation of the fill in warranty receipt together with the purchase receipt.

Our warranty extends only the removal of material defects or production defects. Costs for removal and installation of the complained product at the installation place, costs for the ride of the mechanics to the location and from the installation place as well as costs for transport are not components of our warranty. Complaints caused by installation faults or operating faults, unsuitable operation conditions, deficient care or improper efforts of repair are out of the question of warranty as well as normal wear. Hereby arising costs, especially costs for checking and transport are bearing by the sender or operator of the pump. This is also valid for an asserted warranty claim if a check results that the unit works faultless and is free of defects. All products have a high quality standard. Each product is defeated by a streng technical end control before delivery. If the unit still gives an occasion for a legitimated complain, you have the claim of an appropriated correction free of charge. Warranty repairs only must lead from the manufacturer or an authorized agency. Trials of repair by the customer or non-authorized persons during the warranty, causes an extinguishing of the warranty. A warranty repair achieved by us does not extend the warranty period. Replaced spare parts give no reasons for a new warranty period. Extensive claims are excluded, especially such as diminution, change or compensation also for any kind of follow up damages.

To guarantee a quick transaction of a warranty claim, please return the product together with the warranty receipt, purchase receipt and declaration of defect carriage paid to the manufacturer (for the adress see warranty receipt).

Claims caused by damages of transport could be only accepted, if the damage is established or confirmed by delivery in the presence of the forwarder, parcel service, train or post.



Warranty receipt

Pump type _____

No. _____

Correspond to our warranty conditions we achieve

12 months of warranty

HOMA Pumpenfabrik GmbH
Industriestraße 1
D-53819 Nk.-Seelscheid
Telefon: + 49 (0) - 22 47 - 70 20
Telefax: + 49 (0) - 22 47 - 7 02 44
Train station: D-53819 Nk.-Seelscheid

Inhoud

| Inhoud | Pagina |
|--|-----------|
| 1. Conformiteitverklaring | 15 |
| 2. Veiligheidsvoorschriften | 16 |
| 2.1. Algemeen | 16 |
| 2.2. Algemene veiligheidsvoorschriften | 16 |
| 3. Inzetbaarheid en technische beschrijving | 16 |
| 3.1. Toepassingen van de pompen | 16 |
| 3.2. Technische gegevens | 16 |
| 3.3. Bedrijfsvoorwaarden | 16 |
| 3.4. Omgeving met exposiegevaar | 16 |
| 4. Garantie | 17 |
| 5. Transport en opslag | 17 |
| 6. Elektrische aansluiting | 17 |
| 6.1. Aansluiting 3-Fase-Motoren | 17 |
| 6.2. Temperatuurvoeler | 17 |
| 6.3. Oliesperrkamer-afdichtingscontrole | 17 |
| 6.4. Draairichtingcontrole | 17 |
| 7. Montage en Installatie | 18 |
| 7.1. Natte opstelling op Bodemring | 18 |
| 7.2. Natte opstelling met koppelingstest | 18 |
| 7.3. Droge opstelling | 18 |
| 7.4. Automatische niveauschakeling | 18 |
| 8. In bedrijf stellen | 19 |
| 9. Onderhoud en Servicer | 19 |
| 10. Opsporen van storingen | 19 |
| 11. Garantie bepalingen en garantiebewijs | 20 |
| 13. Aansluitdiagram | 27 |
| Abb.1 Normaal uitvoering ster | 27 |
| Abb.1 Ex-uitvoering ster | 27 |
| Abb.2 Normaal uitvoering ster-driehoek | 27 |
| Abb.2 Ex-uitvoering ster-driehoek | 27 |
| Abb.3 Netaansluiting ster-driehoek | 28 |
| Abb.4 Netaansluiting DOL | 28 |
| 14. Bouwmaten | 28 |
| 14.1. Bodemopstelling | 28 |
| 14.2. Schachtinstallatie met koppelingstest | 28 |
| 15. Bestelformulier voor onderdelen | 33 |
| 16. Onderdelenlijst en tekeningen | 35 |
| 16.1. Onderdelenlijst | 35 |
| 16.2. Onderdeeltekeningen | 36 |

1. Conformiteitverklaring

EG-Conformiteitsverklaring Volgens de EG-Machinerichtlijn 89/392/EWG, bijlage II A

Wij, HOMA Pumpenfabrik GmbH, Industriestrasse 1, D-53819 Neunkirchen-Seelscheid, verklaren hiermee dat de pomp typen,

MX 34... K 33... K 44... K 55...
K 66...

Op grond van hun concipiëring en bouwwijze als ook in de door ons in verkeer gebrachte uitvoering aan de desbetreffende fundamentele veiligheid- en gezondheidseisen van de EG-machinerichtlijnen voldoen. Bij een niet met ons afgestemde verandering aan de pompen, verliest deze verklaring haar geldigheid.

EG-Richtlijnen, waaraan de pompen voldoen:

| | |
|---|---------------------|
| EG-machinerichtlijn | 89/392/EWG van 1989 |
| als ook de aanpassing | 91/368/EWG van 1991 |
| als ook de aanpassing | 93/ 44/EWG van 1993 |
| als ook de aanpassing | 93/ 68/EWG van 1993 |
| EG-richtlijn, elektromagnetische verdraagzaamheid | 89/336/EWG van 1989 |
| als ook de aanpassing | 92/ 31/EWG van 1992 |
| als ook de aanpassing | 93/ 68/EWG van 1993 |
| EG-laagspanningsrichtlijn. ¹⁾ | 73/ 23/EWG von 1973 |
| EG-richtlijn, explosiebeveiligde bedrijfsmiddel ²⁾ | 79/196/EWG van 1979 |
| als ook de aanpassing | 84/ 47/EWG van 1984 |
| als ook de aanpassing | 88/571/EWG van 1988 |

Toegepaste geharmoniseerde normen:

| | | |
|-------------------------------|--------------------------|---------------------------------|
| EN 60335-2-41 ¹⁾ | EN 60335-1 ¹⁾ | EN 60034 deel 5 |
| EN 60204 deel 1 ¹⁾ | EN 50081-1 | EN 50082-1 |
| EN 55014 | EN 55104 | EN 60555-2 |
| EN 60555-3 | EN 292 | EN 50014/18/19/20 ²⁾ |

Bijzondere toegepaste nationale normen en technische specificaties (de overige toegepaste normen voor de algemene machinebouw worden in het constructiebureau bewaard):

| | | |
|----------|-----------|-------------------------|
| ISO 2548 | DIN 24250 | DIN 19760 ²⁾ |
|----------|-----------|-------------------------|



(Dr. Klaus , Geschäftsführung)
01.04.2000 HOMA Pumpenfabrik GmbH

¹⁾ niet geldig voor Ex-uitvoering


²⁾ geldt alleen voor Ex-uitvoering


Erstelt: Totzke Index: 0
Datum: 01.01.1998 Lfd.-Nr.: CE 1

2. Veiligheidsvoorschriften

2.1. Algemeen


Kenmerken van voorschriften in deze bedieningshandleiding

 De in deze bedieningshandleiding genoemde veiligheidseisen, welke bij niet beachting, gevaar voor personen teweeg kunnen brengen, zijn met een algemeen gevarensymbol, veiligheidsteken volgens DIN 4844-W 9.


 Bij waarschuwing voor elektrische spanning volgt een kenmerk met het veiligheidsteken volgens DIN 4844-W 8.

2.2. Veiligheidsvoorschriften


De hier niet genoemde algemene voorschriften en normen behouden eveneens hun geldigheid.


 Deze bedieningshandleiding bevat fundamentele wijzigingen, welke bij opstelling, bedrijf en onderhoud in acht genomen moeten worden. Daarom moet deze bedieningshandleiding beslist voor montage en inbedrijfname van de machine door de monteur, of gebruiker gelezen worden en moet continu op de werkplek van de machine/installatie beschikbaar zijn. Personen, die met deze bedieningshandleiding niet vertrouwd zijn, mogen deze machine/installatie niet gebruiken.


Kinderen en jeugd onder de 16 jaar mogen de pomp niet gebruiken en dienen van een aangesloten machine/installatie verwijderd te blijven.


 Het arbeidsgebied is doelmatig af te sluiten en moet aan de plaatselijke voorschriften van de arbeidsinspectie voldoen.


 Gebruikt u een persoonlijke veiligheidsuitrusting zoals: veiligheidsschoenen, rubberhandschoenen, beschermbril en helm.


 Vergewis u er van dat de vluchtweg van het arbeidsgebied niet afgesloten is.


 Om verstrikking en vergiftiging uit te sluiten, is het aan te bevelen dat er voldoende zuurstof in het arbeidsgebied voorhanden is en dat er geen giftige gassen in het arbeidsgebied voorkomen.


 Bij werkzaamheden, waarbij las- of elektrisch gereedschap wordt gebruikt, moet men vooraf vaststellen of er geen explosiegevaar bestaat.

 Onmiddellijk na beëindiging van de werkzaamheden moeten alle veiligheid- en beschermmaatregelen weer aangebracht of in functie gezet worden.

 De gebruiker is in het werkgebied van de machine tegenover derden verantwoordelijk.

 Nooit bij lopende pomp of nog roterende pompwaaier in de zuigopening of persopening van het pomphuis grijpen.


 Gedurende het bedrijf van de pomp, mogen er zich geen personen in de te verpompen vloeistof bevinden.

 De ongeval voorkomingsvoorschriften als ook de algemeen erkende regels der techniek dienen in acht genomen te worden.

Wij wijzen erop dat wij, volgens de product aansprakelijkheidswet niet aansprakelijk zijn voor schade, welke door onze machines veroorzaakt worden, wanneer de aanwijzingen en voorschriften uit deze gebruiksaanwijzing niet in acht genomen worden. Voor toebehoren gelden dezelfde regels.

3. Inzetbaarheid en technische beschrijving

3.1. Toepassing van de pompen

 Bij inzet van pompen voor reiniging of onderhoud in zwembaden moet men zekerstellen dat er zich geen personen in het te verpompen medium bevinden en de pompen met een aardlekschakelaar van maximal 30mA uitgevoerd zijn.

Afvalwaterpompen van de Bouwserie A worden gebruikt voor het verpompen van vuilwater en afvalwater met moderachtige en vaste delen. Anwendungsbereiche sind z. B. Entsorgung im kommunalen und privaten Bereich, im Gewerbe und Industrie.

De pompen zijn niet geschikt voor het verpompen van vloeistoffen met sterk abrasieve delen (bijv. zand, kiezels, stenen) Bij chemisch agressieve bestanddelen in de vloeistof dient u de bestendigheid van de pompmaterialen in acht te nemen.

De pompen zijn zowel voor transportabel als stationair bedrijf geschikt. De installatie mogelijkheid is vrijstand op een bodemring (als optie leverbaar) of een automatisch koppelingssystem in een pompput.(als optie leverbaar).

Bij modellen met motor-mantelkoeling is een droge-opstelling buiten de afvalwaterput mogelijk.

Bij bedrijf van de pompen met een frequentieomvormer moeten deze absoluut met een uitgangsfiler als buffer voor optredende spanningspieken uitgerust zijn,

daar zulke spanningspieken delen van de pompmotor verstoren kunnen. (zie par. 7)

3.2. Technische gegevens

| | |
|--|-------------|
| Persaansluiting | |
| MX 34..., K 33... | DN 150 |
| K 44... | DN 200 |
| K 55... | DN 250 |
| K 66... | DN 300 |
| Spanning | 400 V |
| Toerental | |
| 2-polig | 2900 T/min |
| 4-polig | 1450 T/min |
| 6-polig | 960 T/min |
| Isolatieklasse | F |
| Beveiligingsklasse | IP 68 |
| Kabellengte | 10 m |
| Kabeltyp | H 07RN-F... |
| Geluidsneveau belast, 1,60 m vanaf bodem | ≤ 70d(B)A |

3.3. Bedrijfsvoorwaarden

Vloeistof temperatuur: maximaal 35°C kortsondig 60°C


Soortelijke gewicht vloeistof.: maximaal 1100 kg/m³


pH waarde: 5 en 11

Niveau van de vloeistof: het minimale niveau dient zich altijd boven het pomphuis te bevinden.

Bedrijfswijze: De motoren zijn voor continubedrijf S1 ondergedompeld, maximale schakelfrequentie 15 maal per uur. Onze standaard-garantiebepalingen als ook het onderhoud aanbevelingen zijn uitsluitend gebaseerd op intermitterend bedrijf. Verkorte garantielijden en service intervallen bij continubedrijf kunt u navragen bij onze klantenservice.

3.4. Omgeving met explosiegevaar:


 Gebruik uitsluitend de explosieveilige versies de A serie.


 In alle gevallen dient de plaatselijke instantie te bepalen of de explosieclassificatie van de pomp voor de gewenste locatie toereikend is.

4. Garantie


Alvorens de pomp te installeren en in bedrijf te stellen, dient u deze montage- en bedrijfsinstructies zorgvuldig te lezen om ongevallen en schade aan de pompondelen te voorkomen. De HOMA-garantie dekt uitsluitend pompen die overeenkomstig deze montage- en bedrijfsinstructies en met kennis van zaken zijn geïnstalleerd voor de in deze instructies genoemde toepassingen.


5. Transport en opslag


 De pomp nooit aan de aansluitkabel of perssling of persleiding omhoog hijsen of transporteren, maar altijd aan de handgreep of hijsogen. Indien nodig een touw of ketting voor ophijzen aan de pomp bevestigen.


 De pomp kann horizontaal of verticaal worden getransporteerd of opgeslagen. Bij transport de pomp niet werpen of stoten. Bij langere opslag de pomp beschermen tegen vochtigheid, vorst en warmte.


6. Elektrische aansluiting


 Een vakbekwame test moet voor in gebruiknamen vaststellen, dat de aanbevolen elektrische beveiligingen aanwezig zijn. Aarding, nul, scheidingstrafo, aardlekschakelaar e.d. moeten aan de voorschriften van de lokale instanties voldoen. De pomp dient volgens de in Nederland/België algemeen geldende normen op het elektriciteitsnet worden aangesloten.

 De in de technische gegevens en op het type-plaatje aangegeven bedrijfsspanningen en- frequentie moet overeenkomen met de voorhandenen zijnde netspanning.

 Dompelpompen, die voor transportabel gebruik zijn, dienen een aansluitkabel van minimaal 10 m. te hebben.

 Controleert u, dat de stekerverbindingen buiten het gevaar van overstroming liggen en tegen vochtigheid beschermd zijn. Netstekker en aansluitkabel voor gebruik op beschadigingen controleren.

 Het einde van de aansluitkabel mag niet in het water gedompeld worden, omdat er anders water in de motoraansluitruimte komen kann.

 Motorbeveiligingsschakelaars als mede schakelkasten, ook van explosievrije pompen, mogen nooit in explosiegevaarlijke gebieden gemonteerd worden.

6.1. Aansluiting 3-Fasen-Motoren

Alle 3-fasen HOMA pompen die zonder besturingskast worden geleverd, dienen op een afzonderlijke motorbeveiliging te worden aangesloten. Originele HOMA-besturingskasten zijn als toebehoor leverbaar. Bij gebruik van een eigen besturingskast moet men bij de keuze van de motorbeveiliging de nennstroom van de pomp in acht nemen. (zie Typenschild).

Start-wijze

De startwijze van de pompmotor (direct of ster-driehoek) is op het typeplaatje af te lezen. Pompen tot 4 kW zijn serie-matig voor Direct-Start (DOL) geconstrueerd. Bij de 400V motoren spanningsopgave zijn de wikkelingen in Ster geschakeld voor een netspanning van 400V/3 fasen. De kabel-einden U, V, W zijn via een motorbeveiligingsschakelaar met de netaansluitklemmen L₁, L₂, L₃ verbonden. (zie afb. 1).

Pompen boven de 4 kW zijn serie-matig voor Ster/Driehoek start voorbereid. Beide uiteinden van de motorwindinge

zijn via de aders U₁/U₂, V₁/V₂, en W₁/W₂ van de aansluitkabel verbonden. De pomp aansluiten in een voor ster/driehoek start bestemde besturingskast (zie afb. 2 en 3).

Wanneer een voor ster/driehoek voorbereide motor met 400 V/3fase spanningsopgave direkt (DOL) gestart moet worden, moet er bij een netspanning van 400 V/3fase de wikkelingeinden in driehoek geschakeld worden (zie afb.4).

6.2. Temperatuur-voeler

Alle pompen van de A-serie zijn met een temperatuurvoeler-set in de motorwikkeling uitgerust, welke de motor bij verhoging van de wikkeling uitschakelt.

Bij pompen in normale uitvoering worden de aansluitingen van de temperatuurvoelers via de motor aansluitkabel naar buiten gevoerd en moeten via de aders T₁ en T₃ van de aansluitkabel zo in de schakelkast worden aangesloten, zodat een automatische wederinschakeling na afkoeling van de motor mogelijk is. De uitschakelingtemperatuur van de voeler voor motoren in normale uitvoering ligt bij ca. 130°C. graden.

De explosieveilige uitvoeringen bezitten een temperatuurvoeler-set met een hogere uitschakelingtemperatuur (ca. 140°C), de aderen T₁ en T₂ van de aansluitkabel moeten zo aangesloten worden dat na uitschakeling een handmatige terugschakeling mogelijk is. De handmatige terugstelling moet over een speciale beveiligingscombinatie in de besturingskast gewaarborgd worden. (zie afb. 1 en 2).

6.3. Oliesperkamer-afdichtingscontrole

De pompen kunnen op verzoek met een afdichtingsbewaking van de oliesperkamer geleverd worden, welke via sonden de elektrische weerstand van de olievulling controleert. Deze weerstand verandert zich bij intrede van water door een defecte asafdichting.

De pompen in normale uitvoering hebben één sonde welke de weerstand tegen massa (pomphuis) meet. De aansluit ader van deze kabel is met S1 gemerkt (zie afb. 1 en 2). De pompen in explosie beveiligde uitvoering hebben twee sonden, waar tussen de weerstand gemeten wordt. De aansluit aders van deze kabel zijn met S1 en S2 gemerkt. (zie afb. 1)

De bewakings-sonden moeten aan een uitschakelrelais aangesloten worden, welke met een galvanische scheiding (bij Ex-uitvoering Ex-eigengezekerd) werkt. De aanspreekwaarde moet van 0-100 kΩ instelbaar zijn, standaard instelling 50 kΩ.

6.4. Draairichtingcontrole

Voordat u een 3-fasen pomp in bedrijf neemt, dient u de draairichting te controleren. Bij gebruik van een HOMA-besturing met draairichting-controle, licht deze bij foutieve draairichting op. Bij kleinere pompen kann de controle ook door het observeren van de start-ruk plaatsvinden. De draairichting is met de klok mee, gezien vanaf de bovenzijde van de pomp. Tijdens het starten zal de pomp echter even in tegengestelde richting roteren. Bij grotere pompen dient de draairichting door een testloop voor inbouw vastgesteld te worden. Bij vast geïnstalleerde pompen kann in noodgeval de opvoerhoogte op capaciteit bij verschillende draairichtingen vergeleken worden. De draairichting met de grootste capaciteit of hoogste opvoerhoogte is de juiste. Bij een onjuiste draairichting, verwissel dan twee van de drie fasen van de stroomvoorziening. Bij pompen met een origineel HOMA-besturing met CEE-netstekker kann de faseverwisseling door 180°-draaien van de ronde houderplaat aan de stekkerpolen met een schroevendraaier verricht worden.

7. Montage en Installatie



Maximale onderdompeldiepte in acht nemen (zie typeplaatje)



Bij gebruik in een pompput, moet de putopening na montage vaneen begaanbare afdekking worden voorzien.



Schades ten gevolgen van een overstroming door een storing aan de pomp dient de gebruiker door trefzekere maatregelen (bijv. installatie van een alarminstallatie, reservepomp e.d.) uit te sluiten.

7.1. Natte opstelling op Bodemring

De bodemring met bouten aan de zuigaansluiting van de pomp bevestigen. Aansluitbocht of -knie aan de persaansluiting aanbrengen. Drukleiding monteren. Afsluiters, terugslagkleppen, e.d. eventueel volgens voorschrift monteren. De persleiding dient spanningsvrij gemonteerd te worden, bij gebruik van een slang als persleiding, zorg dan voor dat deze niet knikt en dat de binnendiameter van de slang overeenkomt met de doorlaat van de persaansluiting. De pomp aan de handgreep met een touw of ketting in de vloeistof laten zakken. Als de pomp in modder of op een ongelijke bodem wordt opgesteld, is het raadzaam de pomp op bakstenen te plaatsen.

7.2. Natte opstelling met automatisch koppelingssysteem

De volgende handleiding behelst de montage van het originele HOMA-koppelingssysteem:

- ⇒ Positie van de koppelingsvoet en de bevestigingsconsole van de geleidestangen vastleggen, door bijv. een schietlood te gebruiken.
- ⇒ De correcte inbouwmaten van de pomp(en) controleren. (volgens de maattekeningen)
- ⇒ Bevestigingsgaten voor de geleidestangconsole in de binnenrand van de putopening boren. Wanneer dit wegens plaatsgebrek niet mogelijk is, kann de geleidestangconsole ook d.m.v. een gebogen profiel aan de onderzijde van de putafdekking bevestigd worden. De geleidestangconsole met twee schroeven bevestigen, maar nog niet aandraaien.
- ⇒ Koppelingsvoet op de putbodem plaatsen, bij een ongelijke putbodem dient het voetstuk uitgelijnd te worden. Gebruik een schietlood om de koppelingsvoet juist t.o.v. de geleidestang-console te positioneren. (de geleidestangen moeten later loodrecht staan) Zet het vervolgens vast met heavy-duty keilbouten.
- ⇒ Persleiding volgens algemeen bekende procedures monteren, zonder de leiding te draaien of bloot te stellen aan overmatige spanningen.
- ⇒ Beide geleidestangen in de ogen van de koppelingsvoet steken en op juiste lengte maken t.o.v. de geleidestang-console. Geleidestangconsole losmaken en bevestigen op beide geleidestangen daarna geleidestangconsole stevig bevestigen. De geleidestangen dienen absoluut spelingvrij te zijn, aangezien dit veel lawaai veroorzaakt tijdens het in bedrijf van de pomp.
- ⇒ Pompput voor in bedrijfsname zuiveren van vaste delen, (puin, stenen e.d.)
- ⇒ De koppelingstegenflens bevestigen aan de persaansluiting van de pomp. U moet erop letten dat de profieldichting (afdichting tegen koppelingsvoet) vast in de uitsparing van de tegenkoppeling gemonteerd is, zodat het uitvallen van de dichting bij het uithalen van de pomp uitgesloten is.
- ⇒ Ketting aan de handgreep of draagogen bevestigen. Pomp met de geleideklauwen van de koppelingstegenflens tussen de geleidestangen in de pompput leiden.

- ⇒ Pomp via deze geleidestangen in de pompput laten zakken. Wanneer de pomp het voetstuk met zelfkoppeling bereikt, koppelt de pomp zichzelf vast.
- ⇒ Hang het uiteinde van de ketting aan een speciale haak, die boven aan de put is bevestigd.
- ⇒ Motoraansluitkabel in voldoende lengte middels een trekcontasting in de pompput ophangen. Wanneer de kabel te lang is kunt u deze aanpassen. Zorg er voor dat de kabel niet geknikt of afgekneld kann worden.

7.3. Droge opstelling

Voor opstelling van de pomp buiten de verzamel-schacht moet een toeloopleiding op de pomp aangesloten worden. Voor droge opstelling zijn alleen de uitvoeringen met mantelkoeling toepasbaar.

De opstelling van de pomp is zowel horizontaal als verticaal mogelijk

- ⇒ Pompstaander of montage stoel aan de pomp monteren.
- ⇒ Positie van de pompen op de bodem markeren, boren en de pompen met heavy-duty keilbouten verankeren.
- ⇒ Zuig- en persleiding met appendages volgens de algemeen bekende montagevoorschriften spanningsvrij monteren.

7.4. Automatische Niveuschakeling

Bij stijging van het waterpeil tot een bepaald maximumniveau, (inschakelpeil) schakelt de oprijvende niveuschakelaar de pomp automatisch in. Wanneer de waterstand door afpompen op een bepaald minimumniveau (uitschakelpeil) is gezonken, schakelt de niveuschakelaar de pomp uit.

De schakelafstand tussen minimaal- en maximumniveau is bij ieder verschillend. Voor een probleemloze werking dient u zich aan de volgende aanwijzingen te houden:


Het bevestigingspunt als ook de lengte van het vrij bewegende einde van de niveuschakelarkabel zijn op het gewenste schakelniveau in te stellen. U moet erop toezien dat het inschakelpeil van de pomp onder de toeloopleiding ligt, om terugloop van de vloeistof te vermijden. Het uitschakelpeil moet boven de zuigopening van de pomp liggen, waardoor er zich geen luchtbel in de pomp terecht komen kann, wat anders een ontluchting in het pomphuis noodzakelijk maakt.

In geen geval mag de niveuschakelaar met kabel eenvoudig in de vloeistof geworpen worden, daar correcte schakeling alleen door een scharnierbeweging van de niveuschakelaar op het bevestigingspunt van de kabel mogelijk is. Mogelijke gevolgen wanneer u dit niet in acht neemt zijn o.a. overstromingen (pomp schakelt niet in) en storing aan de pomp door droogloop (pomp schakelt zich niet uit).

Bij gebruik van aparte niveuschakelaars voor pomp-start, pomp-stop en alarm zijn de schakelniveaus als boven omschreven zelf in te stellen. De alarmniveuschakelaar moet ca. 10 cm. boven de pomp-inschakelpeil inschakelen, maar altijd onder de toeloopleiding.

Belangrijk: Na iedere verandering van de niveuschakelaarbevestiging dient u de werking door een testloop te controleren.

8. In bedrijf stellen

 De pomp nooit lange tijd droog laten draaien (overhittingsgevaar).


Natte opstelling


Start het systeem pas op wanneer de het met vloeistof is gevuld en ontluicht. Open de afsluiter (wanneer aanwezig) en controleer de positie van de eventuele niveauschakelaar(s). Bij 3-fasen draairichting controleren (zie punt 6.4.). Pomp via besturingskast in gewenste positie stellen (handmatig- of automatischbedrijf).


Droge opstelling


Afsluiter openen. Controleren dat het niveau van de te verpompen vloeistof in de verzamelschacht boven het hoogste punt van het pomphuis ligt. Bij 3-fasen draairichting controleren. (zie punt 6.4).


9. Onderhoud en Service


 Voor elke arbeid de pomp van de elektro-aansluiting loskoppelen, om inschakeling van de pomp tijdens de werkzaamheden uit te sluiten.

 Voor aanvang van de werkzaamheden de pomp grondig met schoonwater reinigen en pomphuis ook van binnen spoelen. De gedemonteerde onderdelen dienen afzonderlijk in schoon water te worden schoongespoeld.

 Bij een eventueel defect aan de pomp mogen reparatiewerkzaamheden alleen door een geautoriseerd vakbedrijf uitgevoerd worden. Ombouw of veranderingen aan de pomp zijn alleen in samenspraak met de fabrikant toegestaan. Er mogen alleen originele HOMA onderdelen gebruikt worden.

 Wij wijzen erop, dat wij volgens de product aansprakelijkheidswet niet aansprakelijk zijn voor schade, welke door onze machines veroorzaakt worden en ontstaan zijn door inadequate reparaties, welke niet door de fabrikant of een geautoriseerde vakwerkplaats uitgevoerd zijn, of wanneer bij onderdelenwisseling geen ORIGINELE ONDERDELEN verwerkt zijn. Voor appendages gelden dezelfde regels.

 Bij het losdraaien van de inspectieschroef van de oliekamer dient u er rekening mee te houden dat zich in de oliekamer druk kann hebben opgebouwd. Verwijder de schroef pas nadat de druk volledig weg is.

 Voor aanvang van de arbeid wachten tot alle roterende delen stilstaan.

De pomp moet bij normaal bedrijf minimaal één keer per jaar gecontroleerd worden. Inspecteer de pomp vaker als de gepompte vloeistof modderig of zanderig is of bij continu bedrijf.

Bij nieuwe pompen of na plaatsing van een nieuwe asafdichting dient men het oliepijl na 1 bedrijfsweek te controleren.

Voor een langdurige en probleemloze werking van de pomp dienen de volgende punten regelmatig te worden gecontroleerd:

- Stroomverbruik(A) met ampèremeter controleren

- Pomphuis en waaier op zichtbare slijtage testen, ggf. austauschen.

- As-Lager: door het met de hand draaien van de as deze op vrije- en geruisloze loop testen. Bij schade is een complete revisie door een HOMA-werkplaats noodzakelijk.

- Kabel en Kabeldoorvoer op waterdichtheid en eschadigingen controleren.


- Oliepeil en -kwaliteit in de oliekamer. De oliekamer is bij verticale positie van de pomp tot de onderkant van de controleopening gevuld. Wanneer de olie in de oliekamer troebel of melkachtig is, duidt dit op een beschadiging van de asafdichting. In dit geval dient u de toestand van de asafdichtingen te controleren. Ververs de olie altijd na 3000 bedrijfsuren. Oliesoort Shell Tellus C22 of biologisch afbreekbare HOMA-ATOX (op verzoek leverbaar).

- Mechanische afdichtingen op slijtage testen

Onderhoudscontract

Voor regelmatige vakkundige uitvoering van alle noodzakelijke onderhoud- en controlewerkzaamheden bevelen wij een HOMA-onderhoudscontract aan. Bitte wenden Sie sich an unseren Werkskundendienst!

10. Opsporen van storingen

 Voor elke reparatie aan pomp stroomtoevoer uitschakelen!

| Storing | Oorzaak | Oplossing |
|--|--|---|
| Motor start niet op. De Zekeringen branden door of de motorbeveiliging verbreekt/ Direct uit. Let op. Niet opnieuw inschakelen! | <ul style="list-style-type: none">• Geen stroomtoevoer, kortsluiting, foutieve stroom in de kabel of motorwikkeling• Zekering doorgebrand (verkeerd type)• Waaier door verontreiniging verstopt.• Niveauschakelaar verplaatst of defect | <ul style="list-style-type: none">• Kabel en motor door een electriciën laten testen en herstellen• Zekeringen door juiste vervangen• Waaier reinigen• Niveauschakelaar testen en eventueel uitwisselen. |
| Pomp loopt, maar de motorbeveiligingschakelaar springt er na korte tijd uit. | <ul style="list-style-type: none">• Motorbeveiligingschakelaar te laag ingesteld• Verhoogde stroomopname op grond van spanningsverlies• Waaier door verontreiniging geblokkeerd. Verhoogde stroomopname in alle drie de fasen. | <ul style="list-style-type: none">• Instelling volgens de gegevens op de pomp typeplaat in acht nemen.• Spanning tussen twee fasen meten. Tolerantie $\pm 10\%$ ($\pm 5\%$ bij explosievrije uitvoering)• Waaier reinigen |
| Pomp loopt met een verminderde capaciteit En te lage capaciteitsafname | <ul style="list-style-type: none">• Waaier door verontreiniging verstopt• Foutieve draairichting (alleen bij draaistroom uitvoering) | <ul style="list-style-type: none">• Waaier reinigen• Draairichting controleren en evt. twee fasen omwisselen (zie par. 6.4.) |
| Pomp loopt, verpompt echter geen water | <ul style="list-style-type: none">• Afsluiter gesloten of geblokkeerd• Terugslagklep geblokkeerd• Lucht in de Pomp | <ul style="list-style-type: none">• Afsluiter testen en deze openen of reinigen• Terugslagklep reinigen• Pomp ontluichten |
| Uit motorhuis lekt olie in het medium. | <ul style="list-style-type: none">• Asafdichting versleten | <ul style="list-style-type: none">• Asafdichting vernieuwen en olie verversen |

Garantiebepalingen

Op het in de bijgevoegd garantiebewijs omschreven product waarborgen wij een garantie van de op het garantiebewijs aangegeven tijdsduur. De garantietijd gaat in op de dag van verkoop of in bedrijfsname. Een garantieclaim kann alleen bij het overleggen van het ingevulde garantiebewijs te- samen met de aankoopbon behandeld worden.

Onze garantieverrichting voorziet zich in materiaal- en fabricagefouten. In- en uitbouwkosten van de voor garantie in aanmerking komende machine op de bedrijfslocatie, reiskosten van het reparatiepersoneel van en naar de bedrijfslocatie als mede transportkosten zijn geen bestanddelen van onze garantieverrichtingen. Reclamatie welke op inbouw- of bedieningsfouten, foutieve toepassingen onderhoud of ondeskundige reparatiepogingen terug te voeren zijn, zijn van garantie net zo uitgesloten als normale slijtage. Hierdoor onstane kosten, in het bijzonder test- en vrachtkosten, zijn door de afzender respectievelijk eigenaar van de pomp te dragen. Dit geldt ook, wanneer een garantieclaim ingediend wordt en de werkplaatstest wijst uit dat de pomp probleemloos werkt en vrij van gebreken is. Alle onze fabrikaten bezitten een hoogstmogelijke kwaliteitsstandaard. Elk product ondergaat voor uitlevering een strenge technische eindcontrole. Mocht het apparaat desondanks reden tot een gerechtvaardigde garantieclaim geven, dan heeft u recht op een aansprekende kostenloze afwerking. Garantiereparaties mogen alleen door ons reparatiepersoneel of een geautoriseerd bedrijf uitgevoerd worden. Reparatiepogingen door de klant of niet bevoegde derde gedurende de garantieperiode sluiten een garantieclaim uit. Na een door ons uitgevoerde garantieverrichting wordt de garantietijd van de machine als ook die van de machine als ook die van de vervangen delen niet verlengt. Verdergaande aansprakelijkheid is uitgesloten, vooral zulke op schadevergoeding, waardevermindering, veranderingen, als ook voor totaalschade van welke aard dan ook.

Om een snelle afwikkeling te waarborgen, dient u bij een garantieclaim het betreffende product samen met het garantiebewijs, aankoopbon en opgave van de klacht franco naar ons adres te sturen. (adres op het garantiebewijs).

Reclamaties op grond van transportschade kunnen wij alleen afhandelen, wanneer de schade bij bezorging van de waren door de betreffende expediteur of besteller is vastgesteld of bevestigd wordt.



Garantiebewijs

Voor de vuilwater-dompelpomp

Nr. _____

geven wij,
conform onze bovenstaande garantiebepalingen

12 maanden garantie

HOMA Pompen B.V.
Techniekweg 16
4207 HD Gorinchem
Tel.(0) 183-622212
Fax.(0) 183-620193

Table des matières

| Sommaire | Page |
|---|-----------|
| 1. Déclaration de conformité | 21 |
| 2. Consignes de sécurité | 22 |
| 2.1. Généralités | 22 |
| 2.2. Recommandations générales de sécurité | 22 |
| 3. Utilisations et description technique | 22 |
| 3.1. Utilisations | 22 |
| 3.2. Caractéristiques techniques | 22 |
| 3.3. Conditions d'utilisation | 22 |
| 3.4. Zones à risque d'explosions | 22 |
| 4. Garantie | 23 |
| 5. Transport et stockage | 23 |
| 6. Raccordement électrique | 23 |
| 6.1. Raccordement des moteurs triphasés | 23 |
| 6.2. Sondes de température | 23 |
| 6.3. Humidité dans la chambre à huile | 23 |
| 6.4. Contrôle du sens de rotation | 23 |
| 7. Montage et Installation | 24 |
| 7.1. Installation immergée sur socle | 24 |
| 7.2. Installation immergée sur pied d'assise | 24 |
| 7.3. Installation en fosse sèche | 24 |
| 7.4. Contrôle par interrupteur à flotteur | 24 |
| 8. Mise en service | 25 |
| 9. Entretien et réparation | 25 |
| 10. Défaillances / causes et remèdes | 26 |
| 11. Conditions de garantie / bon de garantie | 26 |
| 13. Schémas de raccordement | 27 |
| fig.1 Modèle standard, démarrage direct | 27 |
| fig.1 Modèle ADF, démarrage direct | 27 |
| fig.2 Modèle standard, dem. Etoile –Triangle | 27 |
| fig.2 Modèle ADF, dem. Etoile –Triangle | 27 |
| fig.3 Alimentation, Etoile - Triangle | 28 |
| fig.4 Alimentation, démarrage direct | 28 |
| 14. Encombres | 29 |
| 14.1. Immergée sur socle | 29 |
| 14.2. Immergée avec pied d'assise | 29 |
| 15. Formulaire pour pièces détachées | 33 |
| 16. Liste de pièces détachées et coupes | 35 |
| 16.1. Liste de pièces détachées | 35 |
| 16.2. Vues en coupe repérées | 36 |

1. Déclaration de conformité

Déclaration de conformité selon la directive machine CE 89/392/CEE, annexe II A

Nous soussignés, HOMA Pumpenfabrik GmbH, Industriestrasse 1, D-53819 Neunkirchen-Seelscheid, certifions que les pompes spécifiées ci-dessous :

MX 34... K 33... K 44... K 55...
K 66...

correspondent aux exigences en matière d'hygiène et de sécurité de la directive machine CE. Toute transformation de la pompe non autorisée entraîne la nullité de la présente déclaration.

Directives CE auxquelles les pompes correspondent :

| | |
|---|-----------------------|
| Directive machine | 89/392/EEC dated 1989 |
| Directive modifiée | 91/368/EEC dated 1991 |
| Directive modifiée | 93/ 44/EEC dated 1993 |
| Directive modifiée | 93/ 68/EEC dated 1993 |
| Directive compatibilité électromagnétique | 89/336/EEC dated 1989 |
| Directive modifiée | 92/ 31/EEC dated 1992 |
| Directive modifiée | 93/ 68/EEC dated 1993 |
| Directive basse tension ¹⁾ | 73/ 23/EEC dated 1973 |
| Matériel antidéflagrant ²⁾ | 79/196/EEC dated 1979 |
| Directive modifiée | 84/ 47/EEC dated 1984 |
| Directive modifiée | 88/571/EEC dated 1988 |

Normes harmonisées appliquées

| | | |
|-------------------------------|--------------------------|---------------------------------|
| ES 60335-2-41 ¹⁾ | ES 60335-1 ¹⁾ | ES 60034 Part 5 |
| ES 60204 Part 1 ¹⁾ | ES 50081-1 | ES 50082-1 |
| ES 55014 | ES 55104 | ES 60555-2 |
| ES 60555-3 | ES 292 | ES 50014/18/19/20 ²⁾ |

Principales normes et spécifications techniques appliquées (les autres normes appliquées concernent la construction mécanique en général et sont conservées au bureau d'études) :

| | | |
|----------|-----------|-------------------------|
| ISO 2548 | DIN 24250 | DIN 19760 ²⁾ |
|----------|-----------|-------------------------|



(Dr. Klaus Hoffmann, Management)
01.04.2000 HOMA Pumpenfabrik GmbH


¹⁾ ne s'applique pas aux modèles du type antidéflagrant


²⁾ s'applique exclusivement aux modèles du type antidéflagrant

2. Consignes générales de sécurité


2.1 Généralités

Symboles utilisés pour les consignes de sécurité dans la présente notice d'utilisation

 Les consignes de sécurité contenues dans la présente notice d'utilisation sont précédées d'un symbole de danger selon DIN 4844-W9. Le non - respect de ces consignes peut entraîner des risques pour les personnes.


 Ce symbole selon DIN 4844-W8 signale un risque d'électrocution.


2.2 Recommandations générales pour la sécurité


 La présente notice comporte les principales consignes de sécurité à respecter lors de l'installation, de l'utilisation et de l'entretien du matériel. Il est indispensable de la lire attentivement avant le montage et la mise en service et de la conserver sur le lieu d'utilisation.


Les personnes n'ayant pas pris connaissance de la présente notice (mode d'emploi) ne sont pas autorisées à utiliser le matériel.


Les pompes ne doivent pas être utilisées par les enfants et adolescents de moins de 16 ans. Ces derniers doivent être tenus éloignés du matériel sous tension.


 La zone de travail doit être délimitée et satisfaire à la réglementation locale en matière d'hygiène et de sécurité.


 Utiliser des protections individuelles, telles que chaussures de protection, gants en caoutchouc, lunettes de protection et casque.


 S'assurer que l'issue de secours est dégagée


 Afin d'exclure tout risque d'étouffement ou d'intoxication, il doit être garanti que le poste de travail est suffisamment ventilé et exempt de gaz toxiques.

 Avant tous travaux de soudure et d'électricité, s'assurer de l'absence de tout risque d'explosion.

 Dès la fin des travaux, remettre en place tous les équipements de sécurité et de protection et s'assurer de leur bon fonctionnement, en présence de personnes habilitées.

 L'utilisateur est responsable vis-à-vis des tiers dans toute la zone de travail du matériel.

 Pendant que la pompe est en marche, personne ne doit se trouver dans le liquide pompé.

 La réglementation en matière d'hygiène et de sécurité ainsi que les règles de l'art doivent être respectés. Il est expressément rappelé que **nous ne répondons pas** des dommages occasionnés par notre matériel en cas de non-respect des recommandations et consignes de la présente notice. Ces consignes s'appliquent aussi aux accessoires.

3. Utilisation et caractéristiques techniques

3.1 Utilisation

Si les pompes sont utilisées pour le nettoyage / entretien d'une piscine, s'assurer que personne ne se trouve dans le liquide refoulé et que les pompes sont alimentées par un

dispositif de protection différentielle d'une sensibilité au plus égale à 30 mA.

Les pompes de la série " A " sont conçues pour le pompage d'eaux usées, ou d'effluents contenant des boues et solides mous. Elles s'utilisent dans des installations publiques ou privées, ou dans l'industrie. Les pompes ne conviennent pas pour le refoulement de liquides fortement chargés de substances abrasives (sable, gravier, débris etc.). En cas de refoulement de liquides chargés de substances chimiquement agressives, il est indispensable de s'assurer de la résistance des matériaux utilisés.

Les pompes conviennent aussi bien pour une utilisation mobile qu'en poste fixe. L'installation immergée peut se faire soit sur socle, soit au moyen d'un pied d'assise avec barre de guidage (disponible en accessoire).

3.2 Caractéristiques techniques

| | |
|--|-------------|
| Refoulement | |
| MX 34...; K 33... | DN 150 |
| K 44... | DN 200 |
| K 55... | DN 250 |
| K 66... | DN 300 |
| Tension | |
| Moteurs triphasés (modèle D) | 400 V |
| Vitesse | |
| 2 pôles | 2900 t/mn |
| 4 pôles | 1450 t/mn |
| 6 pôles | 960 t/mn |
| Classe d'isolation | F |
| Protection moteur | IP 68 |
| Câble | 10 m |
| Type de câble | H 07RN-F... |
| Niveau de bruit en fonctionnement, à 1,60 du sol | ≤ 70d(B)A |

3.3 Conditions d'utilisation

Température maximum du liquide pompé : 35°C à 60°C temporairement


Densité du liquide : 1100 kg/m³


pH du liquide : de 5 à 11.

Niveau du liquide : le niveau minimal du liquide doit toujours dépasser le dessus du corps de pompe

Mode de fonctionnement : Les moteurs sont conçus pour un régime continu S1 en immersion avec 15 démarrages par heure au maximum. Nos conditions de garantie et nos conseils d'entretien s'appliquent exclusivement à une utilisation des pompes en fonctionnement par intermittence. Pour toute utilisation en continu (durée de garantie et fréquence d'entretien réduites), nous consulter.

3.4 Zones présentant un risque d'explosion


 Seuls les modèles avec protection antidéflagrante homologuée Ex doivent être utilisés dans les milieux explosifs.


 Le type de protection antidéflagrante des pompes utilisées doit faire l'objet d'un agrément administratif pour le lieu d'installation.

4. Garantie


Le droit à garantie pour les pompes décrites dans la présente notice implique le respect de l'ensemble des consignes et recommandations de la présente notice, notamment en ce qui concerne l'installation et l'utilisation du matériel.


5. Transport et stockage


 Ne jamais relever, déplacer ou fixer la pompe par le câble d'alimentation ou le tuyau flexible de refoulement. Utiliser la poignée ou l'anneau de transport. Fixer une chaîne pour soulever la pompe.


 La pompe peut être transportée en position verticale ou horizontale. Eviter tout choc ou basculement en cours de transport. En cas de stockage prolongé, protéger la pompe contre l'humidité, la chaleur et le gel. Veuillez contrôler l'état des joints torique et garnitures mécaniques ainsi que le niveau d'huile.


6. Raccordement électrique


 L'installation doit être contrôlée par un spécialiste avant la première mise en service pour garantir la conformité à la réglementation en vigueur. La mise à la terre, la mise au neutre, le transformateur d'isolement et les interrupteurs/disjoncteurs différentiels doivent être conformes à la réglementation locale.

 S'assurer que la tension du réseau correspond à celle spécifiée dans la présente notice au chapitre « caractéristiques techniques ».

 Les pompes immergées destinées à une utilisation à l'extérieur doivent être équipées d'un câble d'alimentation d'une longueur de 10 m minimum.

 S'assurer que les connexions électriques se trouvent dans une zone protégée contre l'humidité et exempte de tout risque d'inondation. Vérifier le parfait état des câbles et prises avant utilisation.

 L'extrémité du câble de raccordement ne doit pas être immergée dans l'eau pour exclure tout risque d'infiltration d'eau dans le boîtier de raccordement du moteur.

 Le disjoncteur moteur et les coffrets de commande ne doivent pas être installés dans des zones présentant un risque d'explosion.

6.1 Raccordement moteurs triphasés

Les pompes équipées de moteurs triphasés doivent être connectées à un coffret de commande avec démarreur, disponible chez HOMA. En cas d'utilisation d'autres appareils électriques, il est recommandé de tenir compte du courant nominal du moteur lors du choix du disjoncteur et du relais thermique. (voir plaque signalétique de la pompe)

Les moteurs sont conçus pour un démarrage direct (DOL) ou Etoile –Triangle (Voir plaque signalétique). Les moteurs standard jusqu'à 4 kW sont prévus pour démarrage direct. Tous les moteurs marqués " 400 V" sont connectés en usine pour un fonctionnement "étoile" sous 400 V/ 3 phases. Les bobinages sont couplés en étoile pour une tension d'alimentation de 400 V/triphasé. Relier les extrémités de câble U, V, W aux bornes d'alimentation L1, L2 et L3 en passant par le disjoncteur moteur, voir fig. 1.

Les moteurs standard au-dessus de 4 kW sont prévus pour démarrage en Etoile -Triangle. Ceci signifie que chaque extrémité de chaque phase moteur est reliée à une extrémité du câble d'alimentation de la pompe. Les fils sont

marqués U_1/U_2 , V_1/V_2 et W_1/W_2 . Pour un démarrage Etoile –Triangle, la pompe sera branchée à un démarreur approprié (voir fig. 2 et 3).

Si un moteur équipé comme décrit ci-dessus pour un démarrage Etoile –Triangle doit démarrer en direct, (DOL) sous 400V/3 phases, les câbles de la pompe doivent être connectés en triangle dans le coffret de démarrage (voir fig. 4).

6.2. Sondes de température

Toutes les pompes de la série "A" sont équipées de sondes de température intégrées au bobinage du stator. Le contact de ces sondes s'ouvre en cas de température trop élevée, et coupe l'alimentation du moteur.

Les modèles standard ont ces sondes branchées sur les fils T1 et T3 de leur câble d'alimentation. Ils doivent être branchés au circuit "sécurité" du coffret de commande afin d'assurer un redémarrage automatique après refroidissement du moteur. La température de coupure sur les modèles standard est d'environ 130 °C.

Les modèles antidéflagrants possèdent un jeu additionnel de sondes en plus du jeu standard, avec une température de coupure de 140 °C, branché sur les fils T1 et T2 du câble d'alimentation pompe.

Les sondes ADF doivent être branchées à un relais spécial afin d'offrir un redémarrage manuel (voir fig. 1 et 2).

6.3. Sondes d'humidité dans la chambre à huile

Sur demande, les pompes série A peuvent être livrées avec un détecteur d'humidité dans la chambre à huile.

Il mesure la résistance électrique de l'huile de la chambre. Si de l'eau pénètre dans la chambre par les étanchéités d'arbre, la valeur de la résistance changera.

Les modèles standard possèdent une sonde qui mesure la résistance par rapport à la masse (carcasse moteur). La sonde est reliée au câble d'alimentation, brin repéré S₁ (voir fig. 1 et 2).

Les modèles antidéflagrants ont deux sondes entre lesquelles l'on mesure la résistance. Ces sondes sont reliées au câble d'alimentation, brins repérés S₁ et S₂ (voir fig. 1 et 2).

Les sondes doivent être branchées à un dispositif déclencheur, lui même relié au circuit de sécurité du coffret de commande. Pour les modèles antidéflagrants, on utilisera un relais intrinsèquement sauf. Le dispositif déclencheur aura une sensibilité réglable entre 0 et 100 kΩ, le réglage standard étant d'environ 50 kΩ.


6.4 Contrôle du sens de rotation


Les moteurs triphasés doivent subir un contrôle du sens de rotation avant la mise en service. Si la pompe fonctionne avec un coffret de commande HOMA avec affichage du sens de rotation, un voyant s'allume, si le sens de rotation est incorrect. Pour les plus petites pompes, le contrôle peut également s'effectuer en observant la réaction au démarrage. Poser la pompe


sur le sol en position verticale. Démarrer la pompe. Si le sens de rotation est bon, la pompe, vue d'en haut, démarre en se déplaçant légèrement dans le sens anti-horaire, tandis que le moteur démarre dans le sens horaire. Pour des pompes plus grosses, on pourra aussi vérifier le sens de rotation de l'impulseur par les orifices d'aspiration ou de refoulement. Pour les pompes déjà installées, le contrôle du sens de rotation s'effectue en comparant la hauteur de refoulement avec le débit dans les deux sens. Le sens de rotation correct est celui dont la hauteur de refoulement et le débit sont plus importants.

Si le sens de rotation n'est pas correct, inverser 2 phases du secteur. Pour les pompes livrées de série avec prise secteur CEE, l'inversion des phases s'obtient en tournant la plaque d'extrémité des pôles de 180° à l'aide d'un tourne-vis.

7. Montage et installation

 Respecter la profondeur maximale d'immersion (voir plaque d'identification).

 En cas d'utilisation en puisard, l'ouverture du puisard après installation de la pompe doit être recouverte par une protection aux normes.

 L'utilisateur doit s'assurer des dommages possibles par inondation causés par un défaut de la pompe en prenant des mesures appropriées : alarme, pompe de secours ou autre.

7.1. Installation immergée sur socle

Un socle support séparé, disponible en accessoire, sera fixé à la partie inférieure de la pompe. Fixer un coude 90° au refoulement de la pompe. La pompe peut s'installer en refoulement souple ou rigide, avec clapet de non-retour et vanne d'isolement. En cas d'utilisation d'un flexible, veiller à ne pas le plier. A l'aide d'une chaîne fixée à la poignée de la pompe, la descendre dans le liquide. Si le sol est boueux, placer la pompe sur un socle afin d'éviter qu'elle ne s'enfoncé.

7.2. Installation immergée avec pied d'assise

On peut installer la pompe à demeure avec un système d'accouplement automatique (Pied d'assise). Les instructions ci-dessous concernent l'utilisation de pieds "HOMA":

- ⇒ Tracer provisoirement la position du pied d'assise, de la bride d'accrochage et de la console support barres de guidage, utiliser un fil à plomb, si nécessaire.
- ⇒ Vérifier les dimensions de la (des) pompe(s) (voir des- sins cotés en annexe).
- ⇒ Percer les trous de fixation destinés à recevoir le montage d'une console support sur le bord intérieur du puits.
- ⇒ Mettre le pied d'assise à niveau par rapport au sol du puits. Les barres de guidage doivent être en position parfaitement verticale. A l'aide de chevilles pour charges lourdes, fixer le pied au sol. Veiller à une position parfaitement horizontale du pied ! Compenser les éventuelles inégalités du sol en mettant des cales ou des socles.
- ⇒ Monter le tuyau de refoulement et sa robinetterie selon les règles de l'art, et sans contraintes.
- ⇒ Glisser les barres de guidage dans les anneaux prévus sur le pied et les couper pour les faire correspondre à la position de la console support. Les barres de guidage doivent être totalement exemptes de jeu, afin d'éviter

- ⇒ toute nuisance sonore pendant le fonctionnement de la pompe.
- ⇒ Débarrasser le puits de toutes matières solides (débris, cailloux etc.) avant de mettre la pompe en service.
- ⇒ Fixer la bride d'accouplement automatique au raccord de refoulement de la pompe. S'assurer que la garniture en caoutchouc profilée (étanchéité côté pied) est bien calée dans la contre-bride et qu'elle ne risque pas de tomber au moment de la descente de la pompe dans le puits.
- ⇒ Fixer la chaîne à la poignée (anneau) de la pompe. A l'aide de la bride d'accrochage, placer la pompe entre les barres de guidage et la descendre dans le puits. Une fois posée sur le pied d'assise, elle assure automatiquement l'étanchéité avec le tuyau de refoulement et est prête à fonctionner.
- ⇒ Accrocher l'extrémité de la chaîne à un crochet au niveau de l'ouverture du puits.
- ⇒ Laisser pendre le câble de raccordement du moteur de la pompe dans le puits sans le tendre en respectant une longueur appropriée. Veiller à ce que les câbles ne puissent être ni pliés ni endommagés.

7.3. Installation en fosse sèche

Pour installer la pompe hors de l'effluent, une tuyauterie d'aspiration sera installée sur l'orifice de la pompe. Seules les pompes avec enveloppe de refroidissement pourront être utilisées en fosse sèche.

La pompe peut être installée verticalement ou horizontalement.

- ⇒ Fixer le socle support à la pompe.
- ⇒ Marquer et percer les trous d'installation sur le sol en béton.
- ⇒ Fixer la pompe avec des chevilles à expansion.
- ⇒ Brancher le câble d'alimentation et les protections.
- ⇒ Monter les tuyauteries d'aspiration et de refoulement, les vannes d'isolement le cas échéant, en s'assurant que la pompe ne subit aucune contrainte.

7.4 contrôle par interrupteur à flotteur

Les pompes peuvent être livrées avec des interrupteurs à flotteur. Le flotteur suit le niveau de remplissage et démarre la pompe lorsqu'il atteint un certain niveau (point de démarrage). Lorsque le niveau d'eau est descendu à un minimum (point d'arrêt), le flotteur arrête la pompe.

La course du flotteur, à savoir la différence du niveau d'eau entre le point de démarrage et le point d'arrêt est réglable individuellement. Pour un fonctionnement sans problème, suivre les consignes ci-dessous :

Régler les points de fixation ainsi que la longueur de l'extrémité libre du câble du flotteur par rapport à la course souhaitée. Attention : le point de démarrage de la pompe doit être plus bas que le tuyau d'arrivée pour éviter toute

possibilité de reflux du liquide pompé. Le point d'arrêt doit être au dessus du haut du corps de pompe.


En aucun cas, le flotteur ne doit être simplement jeté dans le liquide car pour fonctionner correctement, il doit pouvoir effectuer un mouvement de levier au point de fixation du câble. Le non-respect de cette règle risque d'entraîner des inondations (la pompe ne démarre pas) ou une marche à sec avec destruction de la pompe (la pompe ne s'arrête pas).

En cas d'utilisation de flotteurs individuels pour le démarrage de la pompe, l'arrêt de la pompe et l'alarme, les niveaux de démarrage et d'arrêt doivent être choisis comme décrit ci-dessus. Le flotteur d'alarme doit se déclencher à environ 10 cm au-dessus du point de démarrage de la pompe mais doit toujours être plus bas que le tuyau d'alimentation.

Ne jamais placer de flotteurs sans les assujettir à un point fixe dans le puisard, car ils nécessitent une rotation autour d'un point fixe pour fonctionner sans problème. La non observation de ce point peut provoquer une inondation si la pompe ne démarre pas, ou une marche à sec si elle ne s'arrête pas, ce qui la détruirait.

Important : Effectuer une marche d'essai après chaque réglage de l'interrupteur à flotteur pour vérifier son bon fonctionnement.

8. Mise en service

 Ne jamais faire fonctionner la pompe à sec (risque de surchauffe).

Installation immergée


La pompe doit être complètement immergée dans le liquide et purgée. Ouvrir la vanne d'isolement. Contrôler le sens de rotation des moteurs triphasés si cela n'a pas encore été fait (voir paragraphe 6.4). Sélectionner le mode de fonctionnement au coffret de commande et démarrer la pompe (fonctionnement continu à commande manuelle ou fonctionnement automatique en fonction du niveau).


Installation en fosse sèche


S'assurer que le niveau de liquide dans le puisard soit au dessus du haut du corps de pompe pour empêcher la formation d'un tampon d'air dans la pompe.


Si nécessaire, contrôler le sens de rotation de la pompe, comme indiqué en 6.4. Placer l'interrupteur du coffret de commande dans la position requise.


9. Entretien et réparations


 La réparation des éventuels défauts constatés sur la pompe doit être effectuée dans les ateliers du constructeur ou d'un concessionnaire autorisé. Toute transformation ou modification de la pompe nécessite l'accord préalable du constructeur. Seules les pièces de rechange d'origine doivent être utilisées.

 Il est rappelé que conformément à la législation en matière de responsabilité du fait du produit, nous ne garantissons pas les dommages subis par notre matériel après une réparation effectuée par toutes personnes autres que le constructeur ou un concessionnaire autorisé ou une utilisation de pièces de rechange autres que celles d'origine. Cette clause s'applique également aux accessoires.

 Avant toute intervention sur la pompe, débrancher la prise électrique afin d'éviter une mise en marche intempestive de la pompe.

 Avant de commencer les travaux, nettoyer la pompe à l'eau propre en insistant sur les parties internes. En cas de démontage de la pompe, nettoyer les éléments à l'eau.

 Lors du desserrage du bouchon de contrôle d'huile, de l'huile en surpression peut s'échapper de la chambre. Attendre la compensation en pression, avant de dévisser le bouchon complètement.

 Attendre l'arrêt de la pompe, avant d'intervenir pour travaux d'entretien.

Dans des conditions d'utilisation normales, les pompes doivent être révisées au moins une fois par an. En cas de fonctionnement continu ou de fortes sollicitations (liquide corrosif), nous recommandons de procéder à une révision toutes les 1.000 heures de fonctionnement.

Dans le cas des pompes neuves ou après remplacement de l'étanchéité, contrôler le niveau d'huile après une semaine de fonctionnement.

Pour garantir le bon fonctionnement de la pompe à long terme, il est recommandé de suivre les recommandations ci-dessous :

- Contrôler l'intensité du courant (A) à l'aide d'un appareil de mesure
- Vérifier l'état d'usure du corps de pompe et de la roue, remplacer, si nécessaire
- Vérifier le libre mouvement des roulements en tournant l'arbre. En cas de dommage, une révision générale par un concessionnaire ou par le SAV HOMA est nécessaire.
- Vérifier l'étanchéité ou l'état général des câbles et passages de câbles.
- Vérifier le niveau et l'état de l'huile de la chambre. En position verticale de la pompe, la chambre est remplie jusqu'au bord inférieur du regard de contrôle, compléter, si nécessaire. Une huile trouble ou laiteuse indique une étanchéité défectueuse. Contrôler les joints, changer les roulements et joints à lèvres et vidanger l'huile toutes les 3000 heures de fonctionnement. Catégorie d'huile : Shell Tellus C22 ou HOMA-ATOX biodégradable (disponible sur demande).
- Garnitures mécaniques : vérifier leur degré d'usure.

10. Défaillances - Causes et remèdes

Avant toute intervention sur la pompe, s'assurer que l'alimentation électrique a été coupée afin d'éviter tout démarrage de la pompe.

| Panne | Cause | Remède |
|---|---|--|
| Le moteur ne démarre pas. Les fusibles sont grillés ou le relais thermique déclenche immédiatement. Précaution : Ne pas remettre la pompe en marche | <ul style="list-style-type: none"> - Défaut d'alimentation : court-circuit à la terre par le câble ou les enroulements moteur. - Les fusibles ont grillé ; il s'agit d'un mauvais type de fusible. - La roue est bloquée par des impuretés - Flotteur mal réglé ou défectueux | <ul style="list-style-type: none"> - Faire vérifier l'installation et réparer si nécessaire par des professionnels. - Remplacer par un fusible approprié. - Nettoyer la roue - Contrôler l'interrupteur à flotteur |
| La pompe démarre, mais le disjoncteur moteur se déclenche après quelques instants de fonctionnement | <ul style="list-style-type: none"> - Mauvais réglage du relais thermique - Consommation de courant accrue en raison d'une grande variation de tension. - Roue obturée. Intensité accrue dans les trois phases | <ul style="list-style-type: none"> - Régler le disjoncteur moteur conformément aux indications sur la plaque d'identification - Mesurer la tension entre deux phases. Tolérance $\pm 10\%$ ($\pm 5\%$ pour les modèles antidéflagrants - Nettoyer la roue |
| La pompe fonctionne à rendement réduit et à puissance trop faible | <ul style="list-style-type: none"> - Roue obturée. - Mauvais sens de rotation (version triphasée seulement) | <ul style="list-style-type: none"> - Nettoyer la roue - Contrôler le sens de rotation. Si nécessaire, inverser 2 phases (voir paragraphe 6.4) |
| La pompe démarre mais ne refoule pas | <ul style="list-style-type: none"> - Vanne de refoulement fermée ou bloquée - Clapet anti-retour bloqué - Présence d'air dans la pompe | <ul style="list-style-type: none"> - Vérifier la vanne, l'ouvrir ou la nettoyer - Nettoyer le clapet anti-retour - Purger la pompe en la soulevant légèrement. |
| La pompe ne cesse de s'arrêter et de redémarrer. | <ul style="list-style-type: none"> - Mauvais réglage de l'interrupteur à flotteur ou interrupteur défectueux. | <ul style="list-style-type: none"> - Contrôler le(s) interrupteur(s) à flotteur. |

Condition de garantie

Le produit désigné sur le bon de garantie ci-joint est garanti pour la durée indiquée sur le bon. La garantie prend effet le jour de la vente. Pour être valable, le bon de garantie doit être accompagné de la preuve d'achat.

La garantie comprend la réparation des pièces reconnues défectueuses. Les frais de démontage et de montage du matériel défectueux sur le lieu d'utilisation, les frais de déplacement du personnel d'intervention ainsi que les frais de transport ne sont pas couverts par la garantie. La garantie ne s'applique pas au remplacement ou à la réparation qui résulterait de l'usure normale du matériel, de détérioration ou d'accident provenant de négligence ou d'une installation hors des règles de l'art, de défaut de surveillance ou d'entretien. Les frais qui en résultent, notamment les frais de vérification et de port, sont à la charge du client. Ceci est également valable lorsque la vérification dans nos ateliers révèle que le matériel est en parfait état de fonctionner et exempt de tout défaut.

Avant d'être livré, chaque produit subit un contrôle technique rigoureux.

Pour que la garantie soit effective, les réparations doivent être effectuées par notre service après-vente ou un réparateur agréé. Toute tentative de réparation entreprise par le client ou un tiers non autorisé pendant la période de garantie entraîne la nullité de la garantie. La réparation ou le remplacement des pièces défectueuses pendant la période de garantie ne peut avoir pour effet de prolonger le délai de garantie du matériel ou de faire courir une nouvelle garantie pour les pièces remplacées. En aucun cas, la garantie n'implique la possibilité d'une demande de réduction, de réhabilitation ou de dommages et intérêts, y compris pour les dommages indirects quels qu'ils soient.

Pour nous permettre d'intervenir le plus rapidement possible, veuillez nous renvoyer le produit défectueux franco de port, accompagné du bon de garantie et de la preuve d'achat, en indiquant la nature du dommage (l'adresse figure sur le bon de commande).

Les réclamations résultant de dommages intervenus pendant le transport ne pourront être prises en compte, que si le dommage a été constaté ou confirmé au moment de la livraison par le transporteur, les chemins de fer ou la poste.



BON DE GARANTIE

Nous garantissons la pompe submersible

N°

Pour une durée de 12 mois.

conformément à nos conditions de garantie ci-dessus

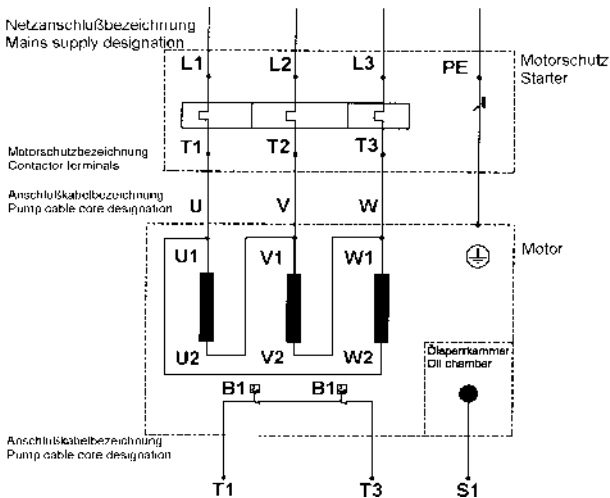
13. Anschlussdiagramme / Wiring diagrams /

Schéma de raccordement

Abb. 1 / Fig. 1:

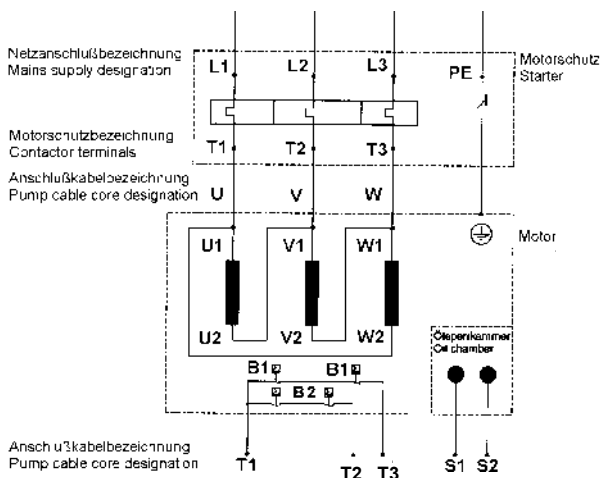
**Anschlussdiagramm/Netzanschluss Standardmotor
Start Stern-Schaltung der Wicklungen
Wiring diagram/ Starter connection pump motor Star
Delta Start Star connection of the Stator-Windings
Pour démarrage direct (DOL) - connexion des enrou-
lements démarrage étoile.**

Normalausführung / Standard model / Version standard



- T1, T3: Temperaturfühler (ca. 130° C),
 Temperature sensors (approx. 130° C),
 Sonde thermique (130° C)
- S1: Dichtungsüberwachung
 Oil chamber seal conditions sensor
 Sonde d'humidité de la chambre à huile

Ex-Ausführung / Model Ex / Modèle antidéflagrant

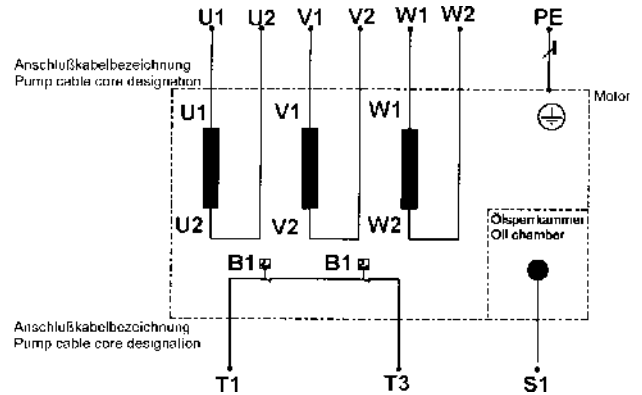


- T1, T3: Temperaturfühler (Regler - ca. 130° C)
 Temperature sensors (Regulator - approx. 130° C)
 Sonde thermique (130° C)
- T1, T3: Temperaturfühler (Begrenzer - ca. 140° C)
 Temperature sensors (Limitator - approx. 140° C)
 Sonde thermique (140° C)
- S1, S2: Dichtungsüberwachung
 Oil chamber seal conditions sensor
 Sonde d'humidité de la chambre à huile

Abb. 2 / Fig. 2:

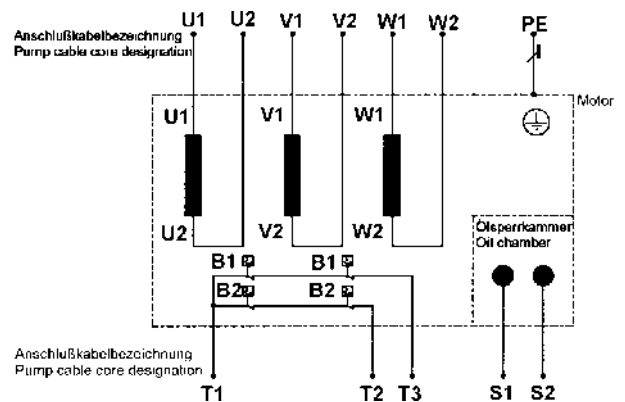
**Anschlussdiagramm Standardmotor Stern-Dreieck-
Start vorbereitet
Wiring diagram pump motor Star-Delta Start prepared
Démarrage étoile - triangle**

Normalausführung / Standard model / Version standard



- T1, T3: Temperaturfühler (ca. 130° C)
 Temperature sensors (approx. 130° C),
 Sonde thermique (130° C)
- S1: Dichtungsüberwachung
 Oil chamber seal conditions sensor
 Sonde d'humidité de la chambre à huile

Ex-Ausführung / Model Ex / Modèle antidéflagrant



- T1, T3: Temperaturfühler (ca. 130° C)
 Temperature sensors (approx. 130° C)
 Sonde thermique (130° C)
- T1, T2: Temperaturfühler (ca. 140° C)
 Temperature sensors (approx. 140° C)
 Sonde thermique (140° C)
- S1, S2: Dichtungsüberwachung
 Oil chamber seal conditions sensor
 Sonde d'humidité de la chambre à huile

Abb. 3 / Fig. 3:
Netzanschluss Stern-Dreieck
Starter connection Start-Delta Start
Branchement Etoile - Triangle

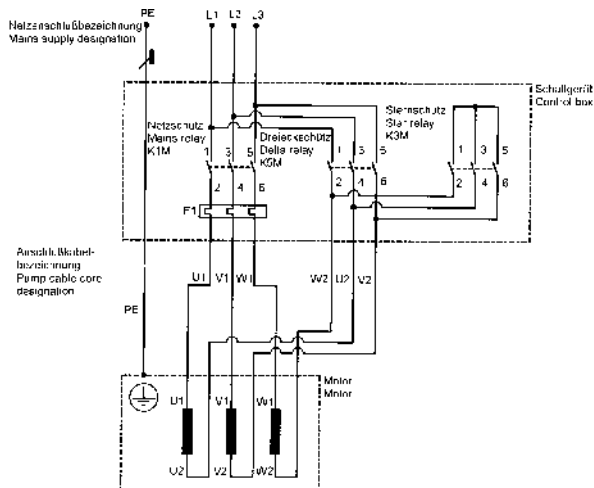
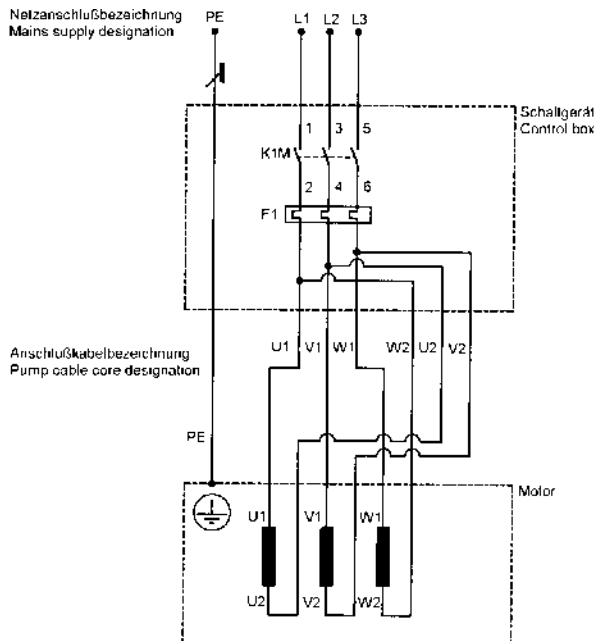
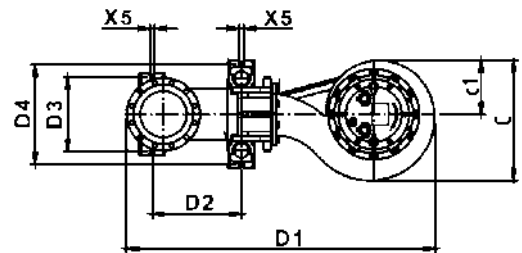
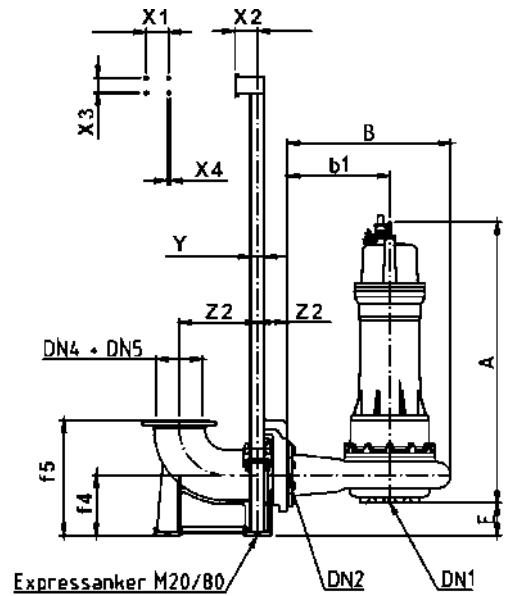


Abb. 4 / Fig. 4:
Netzanschluss Direkt-Start (DOL) für Stern-Dreieck-
vorbereitet Motoren (alle Wicklungsenden über An-
schlusskabel zugänglich) Dreieckschaltung der Wick-
lung
Starter connection Direct-on-line Start for Star-Delta
Start prepared motors Delta connection of stator win-
dings
Démarrage Direct (DOL) pour un moteur étoile-triangle

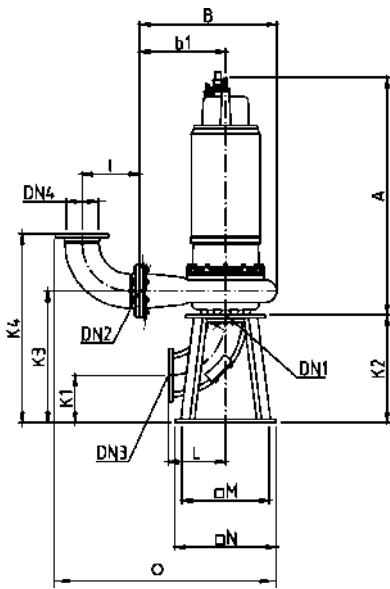


14. Baumaße / Dimensions / Bouwmaten /
Encombremts (in/en mm)

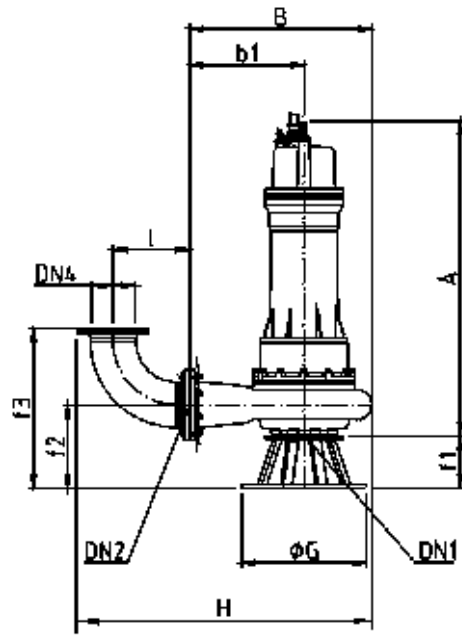
Stationäre Naßaufstellung mit Kupplungssystem
 Permanent wet well installation with auto-coupling system
 Natte opstelling met koppelingssysteem
 Installation fixe avec pied d'assise



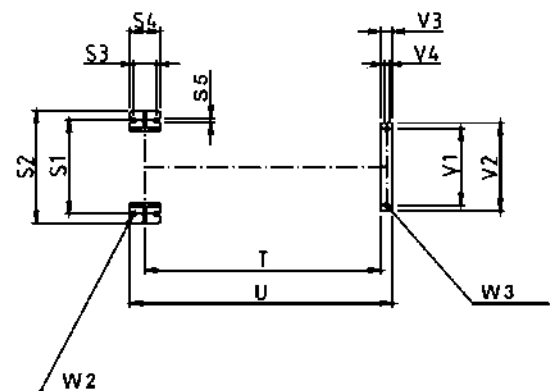
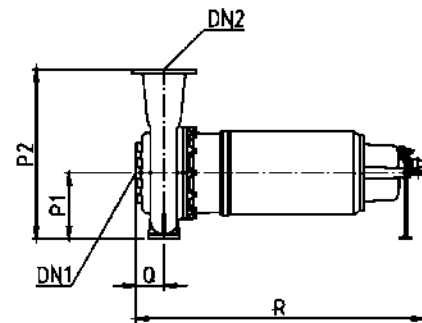
Transportable Naßaufstellung mit Bodenstützring
 Transportable wet well installation with ring base stand
 Natte opstelling met bodemring
 Installation mobile sur socle



Stationäre Trockenaufstellung, vertikal
 Permanent dry well installation, vertical
 Droge opstelling, vertikaal



Stationäre Trockenaufstellung, horizontal
 Permanent dry well installation, horizontal
 Droge opstelling, horizontaal



| Pumpentyp/ Pump type | A _{max.} | B | b1 | C | c1 | D1 | D2 | D3 | D4 | E | f1 | f2 | f3 | f4 | f5 | G | H | I | K1 | K2 | K3 | K4 | L | M | N | O | P1 | P2 |
|-----------------------------|-------------------|-----|-----|-----|-----|--------|-----|-----|-----|-------|-----|-----|-----|-----|-----|-----|------|-----|-----|-----|-----|------|-----|-----|-----|------|-----|-----|
| MX3452-P.. bis MX3462-P... | 1084 | 608 | 370 | 468 | 209 | 1156 | 340 | 300 | 400 | 140 | 125 | 260 | 531 | 275 | 450 | 450 | 1009 | 271 | 207 | 500 | 635 | 906 | 283 | 520 | 580 | 1074 | 250 | 620 |
| MX3452-P.. bis MX3462-P... | 1084 | 608 | 370 | 468 | 209 | 1282++ | 400 | 400 | 540 | 175++ | 125 | 260 | 531 | 310 | 550 | 450 | 1009 | 271 | 207 | 500 | 635 | 906 | 283 | 520 | 580 | 1074 | 250 | 620 |
| MX3468-F.. bis MX3474-F... | 1326 | 690 | 420 | 241 | 548 | 1237 | 340 | 300 | 400 | 137 | 174 | 312 | 583 | 275 | 450 | 600 | 1134 | 271 | 202 | 500 | 638 | 909 | 283 | 560 | 650 | 1159 | 310 | 730 |
| MX3468-F.. bis MX3474-F... | 1326 | 690 | 420 | 241 | 548 | 1364++ | 400 | 400 | 540 | 172++ | 174 | 312 | 583 | 310 | 550 | 600 | 1134 | 271 | 202 | 500 | 638 | 909 | 283 | 560 | 650 | 1159 | 310 | 730 |
| MX3456-N.. bis MX3462-N | 844 | 608 | 370 | 468 | 209 | 1156 | 340 | 300 | 400 | 140 | 125 | 260 | 531 | 275 | 450 | 450 | 1009 | 271 | 207 | 500 | 635 | 906 | 283 | 520 | 580 | 1124 | 250 | 620 |
| MX3456-N.. bis MX3462-N | 844 | 608 | 370 | 468 | 209 | 1282++ | 400 | 400 | 540 | 175++ | 125 | 260 | 531 | 310 | 550 | 450 | 1009 | 271 | 207 | 500 | 635 | 906 | 283 | 520 | 580 | 1124 | 250 | 620 |
| MX3468-P.. bis MX3474-P | 1016 | 690 | 420 | 548 | 241 | 1237 | 340 | 300 | 400 | 137 | 174 | 312 | 583 | 275 | 450 | 600 | 1134 | 271 | 207 | 500 | 638 | 909 | 283 | 520 | 580 | 1124 | 310 | 730 |
| MX3456-P.. bis MX3462-P | 1016 | 690 | 420 | 548 | 241 | 1364++ | 400 | 400 | 540 | 172++ | 174 | 312 | 583 | 310 | 550 | 600 | 1134 | 271 | 207 | 500 | 638 | 909 | 283 | 520 | 580 | 1124 | 310 | 730 |
| K3352-P... bis K3358-P... | 1088 | 752 | 450 | 600 | 269 | 1300 | 340 | 300 | 400 | 136 | 174 | 313 | 584 | 275 | 450 | 600 | 1166 | 271 | 207 | 500 | 639 | 910 | 283 | 520 | 580 | 1154 | 315 | 765 |
| K3352-P... bis K3358-P... | 1088 | 752 | 450 | 600 | 269 | 1427++ | 400 | 400 | 540 | 171++ | 174 | 313 | 584 | 310 | 550 | 600 | 1166 | 271 | 207 | 500 | 639 | 910 | 283 | 520 | 580 | 1154 | 315 | 765 |
| K3360-F... bis K3368-F... | 1308 | 752 | 450 | 600 | 269 | 1300 | 340 | 300 | 400 | 136 | 174 | 313 | 584 | 275 | 450 | 600 | 1166 | 271 | 202 | 500 | 639 | 910 | 283 | 560 | 650 | 1189 | 315 | 765 |
| K3360-F... bis K3368-F... | 1308 | 752 | 450 | 600 | 269 | 1427++ | 400 | 400 | 540 | 171++ | 174 | 313 | 584 | 310 | 550 | 600 | 1166 | 271 | 202 | 500 | 639 | 910 | 283 | 560 | 650 | 1189 | 315 | 765 |
| K3366-G... bis K3370-G... | 1364 | 752 | 450 | 600 | 269 | 1300 | 340 | 300 | 400 | 136 | 174 | 313 | 584 | 275 | 450 | 600 | 1166 | 271 | 202 | 500 | 639 | 910 | 283 | 560 | 650 | 1189 | 315 | 765 |
| K3366-G... bis K3366-G... | 1364 | 752 | 450 | 600 | 269 | 1427++ | 400 | 400 | 540 | 171++ | 174 | 313 | 584 | 310 | 550 | 600 | 1166 | 271 | 202 | 500 | 639 | 910 | 283 | 560 | 650 | 1189 | 315 | 765 |
| K3366-P... bis K3370-P... | 1088 | 752 | 450 | 600 | 269 | 1300 | 340 | 300 | 400 | 136 | 174 | 313 | 584 | 275 | 450 | 600 | 1166 | 271 | 207 | 500 | 639 | 910 | 283 | 520 | 580 | 1154 | 315 | 765 |
| K3366-P... bis K3366-P... | 1088 | 752 | 450 | 660 | 269 | 1427++ | 400 | 400 | 540 | 171++ | 174 | 313 | 584 | 310 | 550 | 600 | 1166 | 271 | 207 | 500 | 639 | 910 | 283 | 520 | 580 | 1154 | 315 | 765 |
| K4470 bis K4480-G... (EX) * | 1518 | 878 | 550 | 650 | 291 | 1552 | 400 | 400 | 540 | 160 | 250 | 402 | 769 | 310 | 550 | 600 | 1417 | 369 | 301 | 690 | 842 | 1209 | 369 | 560 | 650 | 1417 | 350 | 900 |
| K4470 bis K4480-G... (EX)** | 1518 | 878 | 550 | 650 | 291 | 1552 | 480 | 400 | 540 | 175 | 250 | 402 | 769 | 325 | 620 | 600 | 1417 | 369 | 301 | 690 | 842 | 1209 | 369 | 560 | 650 | 1417 | 350 | 900 |
| K4480-H... (EX) * | 1523 | 878 | 550 | 650 | 291 | 1552 | 400 | 400 | 540 | 160 | 250 | 402 | 769 | 310 | 550 | 600 | 1417 | 369 | 301 | 690 | 842 | 1209 | 369 | 560 | 650 | 1417 | 350 | 900 |
| K4480-H... (EX) ** | 1523 | 878 | 550 | 650 | 291 | 1552 | 480 | 400 | 540 | 175 | 250 | 402 | 769 | 325 | 620 | 600 | 1417 | 369 | 301 | 690 | 842 | 1209 | 369 | 560 | 650 | 1417 | 350 | 900 |
| K4471 bis K4480-F... (EX) * | 1333 | 878 | 550 | 650 | 291 | 1552 | 400 | 400 | 540 | 160 | 250 | 400 | 767 | 310 | 550 | 600 | 1415 | 367 | 301 | 690 | 842 | 1209 | 367 | 560 | 650 | 1417 | 350 | 900 |
| K4471 bis K4480-F... (EX)** | 1333 | 878 | 550 | 650 | 291 | 1552 | 480 | 400 | 540 | 175 | 250 | 400 | 767 | 325 | 620 | 600 | 1415 | 367 | 301 | 690 | 842 | 1209 | 367 | 560 | 650 | 1417 | 350 | 900 |

| Pumpentyp / Pump type | Q | R _{max.} | S1 | S2 | S3 | S4 | S5 | T _{max.} | U _{max.} | V1 | V2 | V3 | V4 | W2 | W3 | X1 | X2 | X3 | X4 | X5 | Y | Z1 | Z2 | DN1 | DN2 | DN3 | DN4 | DN5 |
|-----------------------------|-----|-------------------|-----|-----|-----|-----|----|-------------------|-------------------|-----|-----|----|-----|--------|--------|-----|-----|----|----|----|--------|-----|-----|-----|-----|------|-----|-------|
| MX3452-P.. bis MX3462-P... | 135 | 1096 | 350 | 410 | 120 | 160 | 18 | 902 | 1012 | 310 | 370 | 60 | Φ18 | M16/25 | M16/25 | 100 | 110 | 80 | 15 | 20 | 2" | 125 | 280 | 150 | 150 | 150 | 150 | - |
| MX3452-P.. bis MX3462-P... | 135 | 1096 | 350 | 410 | 120 | 160 | 18 | 902 | 1012 | 310 | 370 | 60 | Φ18 | M16/25 | M16/25 | 120 | 120 | 80 | 18 | 24 | 2 1/2" | 162 | 342 | 150 | 150 | 200+ | - | 200++ |
| MX3468-F.. bis MX3474-F... | 138 | 1341 | 350 | 450 | 90 | 140 | 20 | 1125 | 1225 | 360 | 420 | 60 | Φ20 | M16/25 | M16/25 | 100 | 110 | 80 | 15 | 20 | 2" | 125 | 280 | 150 | 150 | 150 | 150 | - |
| MX3468-F.. bis MX3474-F... | 138 | 1341 | 350 | 450 | 90 | 140 | 20 | 1125 | 1225 | 360 | 420 | 60 | Φ20 | M16/25 | M16/25 | 120 | 120 | 80 | 18 | 24 | 2 1/2" | 162 | 342 | 150 | 150 | 200+ | - | 200++ |
| MX3456-N.. bis MX3462-N | 135 | 856 | 350 | 410 | 120 | 160 | 18 | 662 | 772 | 260 | 320 | 60 | Φ18 | M16/25 | M16/25 | 100 | 110 | 80 | 15 | 20 | 2" | 125 | 280 | 150 | 150 | 150 | 150 | - |
| MX3456-N.. bis MX3462-N | 135 | 856 | 350 | 410 | 120 | 160 | 18 | 662 | 772 | 260 | 320 | 60 | Φ18 | M16/25 | M16/25 | 120 | 120 | 80 | 18 | 24 | 2 1/2" | 162 | 342 | 150 | 150 | 200+ | - | 200++ |
| MX3468-P.. bis MX3474-P | 138 | 1028 | 350 | 450 | 90 | 140 | 20 | 831 | 931 | 310 | 370 | 60 | Φ18 | M16/25 | M16/25 | 100 | 110 | 80 | 15 | 20 | 2" | 125 | 280 | 150 | 150 | 150 | 150 | - |
| MX3468-P.. bis MX3474-P | 138 | 1028 | 350 | 450 | 90 | 140 | 20 | 831 | 931 | 310 | 370 | 60 | Φ18 | M16/25 | M16/25 | 120 | 120 | 80 | 18 | 24 | 2 1/2" | 162 | 342 | 150 | 150 | 200+ | - | 200++ |
| K3352-P... bis K3358-P... | 139 | 1100 | 450 | 550 | 120 | 160 | 23 | 902 | 1012 | 310 | 370 | 60 | Φ18 | M16/25 | M16/25 | 100 | 110 | 80 | 15 | 20 | 2" | 125 | 280 | 150 | 150 | 150 | 150 | - |
| K3352-P... bis K3358-P... | 139 | 1100 | 450 | 550 | 120 | 160 | 23 | 902 | 1012 | 310 | 370 | 60 | Φ18 | M16/25 | M16/25 | 120 | 120 | 80 | 18 | 24 | 2 1/2" | 162 | 342 | 150 | 150 | 200+ | - | 200++ |
| K3360-F... bis K3368-F... | 139 | 1323 | 450 | 550 | 120 | 160 | 23 | 1106 | 1216 | 410 | 470 | 60 | Φ18 | M16/25 | M16/25 | 100 | 110 | 80 | 15 | 20 | 2" | 125 | 280 | 150 | 150 | 150 | 150 | - |
| K3360-F... bis K3368-F... | 139 | 1323 | 450 | 550 | 120 | 160 | 23 | 1106 | 1216 | 410 | 470 | 60 | Φ18 | M16/25 | M16/25 | 120 | 120 | 80 | 18 | 24 | 2 1/2" | 162 | 342 | 150 | 150 | 200+ | - | 200++ |
| K3366-G... bis K3370-G... | 139 | 1382 | 450 | 550 | 120 | 160 | 23 | 1144 | 1254 | 410 | 470 | 60 | Φ18 | M16/25 | M16/25 | 100 | 110 | 80 | 15 | 20 | 2" | 125 | 280 | 150 | 150 | 150 | 150 | - |
| K3366-G... bis K3366-G... | 139 | 1382 | 450 | 550 | 120 | 160 | 23 | 1144 | 1254 | 410 | 470 | 60 | Φ18 | M16/25 | M16/25 | 120 | 120 | 80 | 18 | 24 | 2 1/2" | 162 | 342 | 150 | 150 | 200+ | - | 200++ |
| K3366-P... bis K3370-P... | 139 | 1100 | 450 | 550 | 120 | 160 | 23 | 902 | 1012 | 310 | 370 | 60 | Φ18 | M20/80 | M16/25 | 100 | 110 | 80 | 15 | 20 | 2" | 125 | 280 | 150 | 150 | 150 | 150 | - |
| K3366-P... bis K3366-P... | 139 | 1100 | 450 | 550 | 120 | 160 | 23 | 902 | 1012 | 310 | 370 | 60 | Φ18 | M20/80 | M16/25 | 120 | 120 | 80 | 18 | 24 | 2 1/2" | 162 | 342 | 150 | 150 | 200+ | - | 200++ |
| K4470 bis K4480-G... (EX) * | 150 | 1533 | 500 | 600 | 120 | 160 | 23 | 1256 | 1396 | 410 | 470 | 60 | Φ23 | M20/80 | M20/80 | 120 | 120 | 80 | 18 | 24 | 2 1/2" | 162 | 342 | 200 | 200 | 200 | 200 | 250 |
| K4470 bis K4480-G... (EX)** | 150 | 1533 | 500 | 600 | 120 | 160 | 23 | 1256 | 1396 | 410 | 470 | 60 | Φ23 | M20/80 | M20/80 | 120 | 120 | 80 | 18 | 24 | 2 1/2" | 162 | 342 | 200 | 200 | 250 | 200 | 250 |
| K4480-H... (EX) * | 150 | 1538 | 500 | 600 | 120 | 160 | 23 | 1291 | 1401 | 508 | 568 | 60 | Φ23 | M20/80 | M20/80 | 120 | 120 | 80 | 18 | 24 | 2 1/2" | 162 | 342 | 200 | 200 | 200 | 200 | 250 |
| K4480-H... (EX) ** | 150 | 1538 | 500 | 600 | 120 | 160 | 23 | 1291 | 1401 | 508 | 568 | 60 | Φ23 | M20/80 | M20/80 | 120 | 120 | 80 | 18 | 24 | 2 1/2" | 162 | 342 | 200 | 200 | 250 | 200 | 250 |
| K4471 bis K4480-F... (EX) * | 150 | 1645 | 500 | 600 | 120 | 160 | 23 | 1118 | 1228 | 960 | 420 | 60 | Φ23 | M20/80 | M20/80 | 120 | 120 | 80 | 18 | 24 | 2 1/2" | 162 | 342 | 200 | 200 | 200 | 200 | 250 |
| K4471 bis K4480-F... (EX)** | 150 | 1645 | 500 | 600 | 120 | 160 | 23 | 1118 | 1228 | 960 | 420 | 60 | Φ23 | M20/80 | M20/80 | 120 | 120 | 80 | 18 | 24 | 2 1/2" | 162 | 342 | 200 | 200 | 250 | 200 | 250 |

- * mit DN 200 – DN 200 am Saugstutzen * with DN 200 – DN 200 suction diameter * avec diametre d'aspiration DN 200 – DN 200
- ** mit DN 200 – DN 250 am Saugstutzen ** with DN 200 – DN 250 suction diameter ** avec diametre d'aspiration DN 200 – DN 250
- *** mit DN 250 – DN 300 am Saugstutzen *** with DN 250 – DN 300 suction diameter *** avec diametre d'aspiration DN 250 – DN 300
- # mit DN 250 am Druckstutzen # with DN 250 discharge diameter # avec diametre de refoulement DN 250
- ## mit DN 250 – DN 300 am Druckstutzen ## with DN 250 – DN 300 discharge diameter ## avec diametre de refoulement DN 250 – DN 300
- + nur vertikale Trockenaufstellung mit Flanschen DN 150 – DN 200 + only vertical dry well installation with flange DN 150 – DN 200 + Seulement installation verticale en fosse seche avec bride DN 150 – DN 200
- ++ nur Naüaufstellung mit Kupplungssystem DN 200 ++ only wet well installation with auto-coupling system DN 200 ++ Seulement installation submersible avec pied d'assise DN 200

| Pumpentyp / Pump type | A _{max.} | B | b1 | C | c1 | D1 | D2 | D3 | D4 | E | f1 | f2 | f3 | f4 | f5 | G | H | I | K1 | K2 | K3 | K4 | L | M | N | O | P1 | P2 |
|------------------------------|-------------------|------|-----|-----|-----|------|-----|-----|-----|-----|-----|-----|-----|-----|-----|-----|------|-----|-----|-----|-----|------|-----|-----|-----|------|-----|------|
| K5564 bis K5576-F..(EX) # | 1363 | 892 | 530 | 741 | 320 | 1672 | 480 | 400 | 540 | 155 | 250 | 420 | 869 | 325 | 620 | 800 | 1577 | 449 | 320 | 690 | 860 | 1309 | 350 | 680 | 750 | 1552 | 400 | 930 |
| K5564 bis K5576-F..(EX) ## | 1363 | 892 | 530 | 741 | 320 | 1672 | 535 | 400 | 560 | 180 | 250 | 420 | 770 | 350 | 750 | 800 | 1540 | 370 | 320 | 690 | 860 | 1201 | 350 | 680 | 750 | 1515 | 400 | 930 |
| K5574 bis K5576-G..(EX) # | 1418 | 892 | 530 | 741 | 320 | 1672 | 480 | 400 | 540 | 155 | 250 | 420 | 869 | 325 | 620 | 800 | 1577 | 449 | 320 | 690 | 860 | 1309 | 350 | 680 | 750 | 1552 | 400 | 930 |
| K5574 bis K5576-G..(EX) ## | 1418 | 892 | 530 | 741 | 320 | 1672 | 535 | 400 | 560 | 180 | 250 | 420 | 770 | 350 | 750 | 800 | 1540 | 370 | 320 | 690 | 860 | 1210 | 350 | 680 | 750 | 1515 | 400 | 930 |
| K5564 bis K5576-... (EX) *** | 1418 | 892 | 530 | 741 | 320 | 1672 | 535 | 400 | 560 | 180 | 250 | 420 | 770 | 350 | 750 | 800 | 1540 | 370 | 300 | 690 | 860 | 1210 | 350 | 680 | 750 | 1515 | 400 | 930 |
| K6677 bis K6685-G... (EX) | 1579 | 1056 | 630 | 867 | 383 | 1902 | 535 | 400 | 560 | 159 | 300 | 491 | 911 | 350 | 750 | 850 | 1716 | 420 | 310 | 750 | 941 | 1361 | 420 | 730 | 850 | 1715 | 500 | 1130 |
| K6685 bis K6689-H... (EX) | 1604 | 1056 | 630 | 867 | 383 | 1902 | 535 | 400 | 560 | 159 | 300 | 491 | 911 | 350 | 750 | 850 | 1716 | 420 | 310 | 750 | 941 | 1361 | 420 | 730 | 850 | 1715 | 500 | 1130 |

| Pumpentyp / Pump type | Q | R _{max.} | S1 | S2 | S3 | S4 | S5 | T _{max.} | U _{max.} | V1 | V2 | V3 | V4 | W2 | W3 | X1 | X2 | X3 | X4 | X5 | Y | Z1 | Z2 | DN1 | DN2 | DN3 | DN4 | DN5 |
|------------------------------|-----|-------------------|-----|-----|-----|-----|----|-------------------|-------------------|-----|-----|----|-----|--------|--------|-----|-----|----|----|----|------|-----|-----|-----|-----|-----|-----|-----|
| K5564 bis K5576-F..(EX) # | 170 | 1375 | 490 | 600 | 125 | 182 | 23 | 1128 | 1248 | 360 | 420 | 60 | Φ23 | M20/80 | M20/80 | 120 | 120 | 80 | 18 | 24 | 2 ½" | 162 | 420 | 250 | 250 | 250 | 250 | 300 |
| K5564 bis K5576-F..(EX) ## | 170 | 1375 | 490 | 600 | 125 | 180 | 23 | 1128 | 1248 | 360 | 420 | 60 | Φ23 | M20/80 | M20/80 | 120 | 120 | 80 | 18 | 27 | 2 ½" | 166 | 440 | 250 | 250 | 250 | 300 | 300 |
| K5574 bis K5576-G..(EX) # | 170 | 1433 | 490 | 600 | 125 | 180 | 23 | 1166 | 1286 | 410 | 470 | 60 | Φ23 | M20/80 | M20/80 | 120 | 120 | 80 | 18 | 24 | 2 ½" | 162 | 420 | 250 | 250 | 250 | 250 | 300 |
| K5574 bis K5576-G..(EX) ## | 170 | 1433 | 490 | 600 | 125 | 180 | 23 | 1166 | 1286 | 410 | 470 | 60 | Φ23 | M20/80 | M20/80 | 120 | 120 | 80 | 18 | 27 | 2 ½" | 166 | 440 | 250 | 250 | 250 | 300 | 300 |
| K5564 bis K5576-... (EX) *** | 170 | 1433 | 490 | 600 | 125 | 180 | 23 | 1166 | 1286 | 410 | 470 | 60 | Φ23 | M20/80 | M20/80 | | | | 18 | 27 | 2 ½" | 166 | 440 | 250 | 250 | 300 | 300 | 300 |
| K6677 bis K6685-G... (EX) | 191 | 1594 | 560 | 670 | 125 | 225 | 23 | 1306 | 1448 | 410 | 470 | 60 | Φ23 | M20/80 | M20/80 | 120 | 120 | 80 | 18 | 27 | 2 ½" | 166 | 440 | 300 | 300 | 300 | 300 | |
| K6685 bis K6689-H... (EX) | 191 | 1619 | 560 | 670 | 125 | 225 | 23 | 1331 | 1473 | 508 | 568 | 60 | Φ23 | M20/80 | M20/80 | 120 | 120 | 80 | 18 | 27 | 2 ½" | 166 | 440 | 300 | 300 | 300 | 300 | |

- | | | |
|---|--|---|
| * mit DN 200 – DN 200 am Saugstutzen | * with DN 200 – DN 200 suction diameter | * avec diametre d'aspiration DN 200 – DN 200 |
| ** mit DN 200 – DN 250 am Saugstutzen | ** with DN 200 – DN 250 suction diameter | ** avec diametre d'aspiration DN 200 – DN 250 |
| *** mit DN 250 – DN 300 am Saugstutzen | *** with DN 250 – DN 300 suction diameter | *** avec diametre d'aspiration DN 250 – DN 300 |
| # mit DN 250 am Druckstutzen | # with DN 250 discharge diameter | # avec diametre de refoulement DN 250 |
| ## mit DN 250 – DN 300 am Druckstutzen | ## with DN 250 – DN 300 discharge diameter | ## avec diametre de refoulement DN 250 – DN 300 |
| + nur vertikale Trockenaufstellung mit Flanschen DN 150 – DN 200 + only vertical dry well installation with flange DN 150 – DN 200 + Seulement installation verticale en fosse seche avec bride DN 150 – DN 200 | | |
| ++ nur Naßaufstellung mit Kupplungssystem DN 200 ++ only wet well installation with auto-coupling system DN 200 ++ Seulement installation submersible avec pied d'assise DN 200 | | |

15. Bestellformular für Ersatzteile

An:

HOMA Pumpenfabrik GmbH

D – 53819 Neunkirchen-Seelscheid

Fax: 0 22 47 / 7 02 44

Pumpentyp (siehe Typenschild):

Baujahr (siehe Typenschild):

Detaillierte Ersatzteile:

1) Pos.-Nr.:

Bezeichnung:

Menge:

2) Pos.-Nr.:

Bezeichnung:

Menge:

3) Pos.-Nr.:

Bezeichnung:

Menge:

4) Pos.-Nr.:

Bezeichnung:

Menge:

5) Pos.-Nr.:

Bezeichnung:

Menge:

Lieferanschrift:

Unterschrift / Firmenstempel

15. Order Sheet for Spare Parts

To:

HOMA Pumpenfabrik GmbH

D – 53819 Neunkirchen-Seelscheid

Fax: ++49 / 22 47 / 7 02 44

Pump type (see pump label):

Year of construction (see pump label):

Part details:

1) Pos.-no.:

Part description:

Required Quantity:

2) Pos.-no.:

Part description:

Required Quantity:

3) Pos.-no.:

Part description:

Required Quantity:

4) Pos.-no.:

Part description:

Required Quantity:

5) Pos.-no.:

Part description:

Required Quantity:

Delivery adress:

Signature / Company stamp

15. Bestelformulier voor onderdelen

Aan:

HOMA Pumpenfabrik GmbH

D – 53819 Neunkirchen-Seelscheid

Fax: ++49 / 22 47 / 7 02 44

Pomptype (zie typeplaatje):

Bouwjaar (zie typeplaatje):

Gedetailleerde onderdelen:

1) Pos.-nr.: _____

Omschrijving: _____

Aantal: _____

2) Pos.-nr.: _____

Omschrijving: _____

Aantal: _____

3) Pos.-nr.: _____

Omschrijving: _____

Aantal: _____

4) Pos.-nr.: _____

Omschrijving: _____

Aantal: _____

5) Pos.-nr.: _____

Omschrijving: _____

Aantal: _____

Afleveradres:

handtekening / firmastempel

15. Commande de pièces détachées

à:

HOMA Pumpenfabrik GmbH

D – 53819 Neunkirchen-Seelscheid

Fax: ++49 / 22 47 / 7 02 44

Type de pompe (Voir plaque pompe):

Année de construction (Voir plaque pompe):

Détail des pièces:

1) Pos.-no.: _____

Description de la pièce: _____

Quantité désirée: _____

2) Pos.-no.: _____

Description de la pièce: _____

Quantité désirée: : _____

3) Pos.-no.: _____

Description de la pièce: _____

Quantité désirée: : _____

4) Pos.-no.: _____

Description de la pièce: _____

Quantité désirée: : _____

5) Pos.-no.: _____

Description de la pièce: _____

Quantité désirée: : _____

Adresse de livraison :

Signature / Cachet de la société

16. Ersatzteilliste und Zeichnungen

16.1 Ersatzteilliste

ACHTUNG: Die untenstehende Liste enthält Teile, die nicht in jedem Pumpentyp vorhanden sind. Deshalb bei Ersatzteilbestellung bitte immer angeben:

- Pumpentyp
- Baujahr (siehe Typenschild auf der Pumpe)
- Zeichnungsposition (xx : Genaue Positionsnummer bitte aus der Ersatzteilzeichnung entnehmen und bei Bestellung angeben, siehe unten)
- Artikelbezeichnung (siehe unten)
- Gewünschte Stückzahl

| Pos. | Bezeichnung | Pos. | Bezeichnung |
|--------|--|--------|----------------------------------|
| 23 | Schneidkopf | 723 | Gewindeflansch |
| 50 | Schneidring | 732.01 | Halter f. Dichtungsüberwachung |
| 101 | Pumpengehäuse | 732.02 | Halter f. Dichtungsüberwachung |
| 135 | Schleisswand | 739 | Festkupplung |
| 143 | Saugsieb | 750 | Doppelmuffe |
| 149 | Diffusor | 752 | Ring |
| 151 | Außenmantel | 811 | Motorgehäuse |
| 162 | Saugdeckel | 812 | Motorgehäusedeckel |
| 163 | Druckdeckel | 814 | Stator mit Wicklung |
| 164 | Putzlochdeckel | 819 | Welle mit Rotor |
| | | 822.01 | Motorlagergehäuse |
| | | 822.02 | Motorlagergehäuse |
| 183 | Stützfuß | 824.xx | Anschlussleitung |
| 185 | Siebboden | 826.xx | Kabeleinführung |
| 230.xx | Lauftrad | 827.xx | Knickschutztülle |
| 320.01 | Kugellager | 834.xx | Kabeldurchführung |
| 320.02 | Kugellager | 835.xx | Motoren-Klemmbrett |
| 360 | Lagerdeckel | 836.xx | Klemmleiste |
| 410 | Dichtklappe | 837 | Betriebskondensator |
| 411.xx | Dichtring | 838 | Schaltgerät |
| 412.xx | O-Ring | 838.09 | Startrelais |
| 420 | Wellendichtring | 838.45 | Schwimmerschalter |
| 420.01 | Wellendichtring | 839.01 | Flachsteckhülse |
| 420.02 | Wellendichtring | 839.04 | Durchführung mit Sicherungsblech |
| 433 | Gleitringdichtung | 839.05 | Potentialausgleichsklemme |
| 433.01 | Gleitringdichtung | 839.09 | Kabelschuh, isoliert |
| 433.02 | Gleitringdichtung | 839.10 | Kabelschuh, isoliert |
| 502 | Spaltring | 839.11 | Klemmbügel |
| 504 | Distanzring | 839.12 | U-Scheibe |
| 531 | Entlastungsklemme | 900.xx | Ringmutter / Sonder-schrauben |
| 550.xx | Stützscheibe / Paß-scheibe | 901 | Sechskantschraube |
| 552 | Spannscheibe | 902 | Gewindebolzen |
| 554.xx | Unterlegscheibe | 903.xx | Verschlusssschraube |
| 560 | Spannstift | 904 | Gewindestift |
| 561 | Halbrundkerbnagel | 909 | Stellschraube |
| 571 | Klemmbügel | 914.xx | Zylinderschraube |
| 576 | Griff | 922 | Sechskantmutter |
| 689.xx | Isolierplatte | 930.xx | Zahnscheibe |
| 690.01 | Elektr. Dichtungsüberwachung für Dichtungsraum | | |
| 690.02 | Elektr. Dichtungsüberwachung für Klemmraum | 932.xx | Sicherungsring |
| 702 | Ablaufrohr | 940 | Paßfeder |
| 704 | Zulaufrohr | 950 | Ausgleichsscheibe |
| 719 | Schrumpfschlauch | 970 | Typenschild |
| 720 | Anschlusswinkel 90° | 990.xx | Motoröl |
| 721 | Schlauchverschraubung | 999.xx | Ersatzteile für Schaltgerät |
| 722 | Anschlussstutzen | | |

16. Spare part list and drawings

16.1 Spare part list

ATTENTION: The following list contains parts that do not correspond to every pump type. For spare part orders, please always give:

- Pump type
- The year of construction (see the pump label)
- Position number (xx : take the exact position number from the drawing of the specific pump model, see hereafter)
- Part description (see hereafter)
- Required quantity

| Pos. | Part description | Pos. | Part description |
|--------|--|--------|------------------------------|
| 23 | Cutter head | 723 | Threaded flange |
| 50 | Cutter ring | 732.01 | Electronic seal probe holder |
| 101 | Pump housing | 732.02 | Electronic seal probe holder |
| 135 | Wear plate | 739 | Fixed half coupling |
| 143 | Suction sieve | 750 | Socket for non-return valve |
| 149 | Diffuser | 752 | Ring for non-return valve |
| 151 | Cooling jacket | 811 | Motor housing |
| 162 | Suction cover | 812 | Motor housing cover |
| 163 | Pressure cover | 814 | Stator with winding |
| 164 | Clean hole cover | 819 | Motor shaft with rotor |
| | | 822.01 | Lower bearing cover |
| | | 822.02 | Upper bearing cover |
| 183 | Base stand | 824.xx | Rubber sheathed cable |
| 185 | Sieve bottom | 826.xx | Cable leading-in socket |
| 230.xx | Impeller | 827.xx | Cable sleeve |
| 320.01 | Lower ball bearing | 834.xx | Cable inlet |
| 320.02 | Upper ball bearing | 835.xx | Motor terminal board |
| 360 | Bearing cover | 836.xx | Strip terminal |
| 410 | Flap for non-return valve | | |
| 411.xx | Sealing ring | 837 | Operating capacitor |
| 412.xx | O-Ring | 838 | Switch box |
| 420 | Radial shaft ring | 838.09 | Starter relay |
| 420.01 | Lower radial shaft ring | 838.45 | Float switch |
| 420.02 | Upper radial shaft ring | 839.01 | Flat bushing |
| 433 | Mechanical seal | 839.04 | Lead-in of line lock-plate |
| 433.01 | Lower mechanical seal | 839.05 | Protective conductor clamp |
| 433.02 | Upper mechanical seal | 839.09 | Cable socket, insulated |
| 502 | Wear ring | 839.10 | Cable socket, insulated |
| 504 | Ring | 839.11 | Clamping ear |
| 531 | Cable relief clamp | 839.12 | Washer for 839.11 |
| 550.xx | Supporting ring | 900.xx | |
| 552 | Clamping disc | 901 | Hexagonal head screw |
| 554.xx | Washer | 902 | Threaded bolt |
| 560 | Dowel pin | 903.xx | Locking screw |
| 561 | Grooved drive stud | 904 | Threaded pin |
| 571 | Clamping bow | 909 | Adjusting screw |
| 576 | Handle | 914.xx | Threaded pin |
| 689.xx | Insulating plate | 922 | Hexagonal head nut |
| 690.01 | Electronic seal probe | 930.xx | Tooth washer |
| 690.02 | Electronic seal probe | 932.xx | Circlip |
| 702 | Threaded tube for the motor cooling jacket | 940 | Fitting key |
| 704 | Threaded tube for the motor cooling jacket | 950 | Ball bearing disc |
| 719 | Shrink down plastic tubing | 970 | Pump label |
| 720 | 90° discharge elbow | 990.xx | Motor oil |
| 721 | STA-hose | 999.xx | Spare parts for switch box |
| 722 | Discharge socket | | |

16. Onderdelenlijst en Tekeningen

16.1 Onderdelenlijst

LET OP: De onderstaande lijst bevat delen die niet in elk pomptype aanwezig zijn. Daarom bij onderdelenbestelling altijd vermelden:

- Pomptype
- Bouwjaar (zie typeplaatje)
- Tekeningpositie (xx: Exacte positienummer uit de onderdelenlijst vermelden bij bestelling)
- Artikelomschrijving
- Gewenste aantal

| Pos. | Omschrijving | Pos. | Omschrijving |
|--------|---|--------|-------------------------------------|
| 23 | Snijkop | 723 | Draadflens |
| 50 | Snijdring | 732.01 | Houder voor dichtingsbewaking |
| 101 | Pomphuis | 732.02 | Houder voor dichtingsbewaking |
| 135 | Slijt | 739 | Vaste koppeling |
| 143 | Zuigkorf | 750 | Dubbelmof voor RFV |
| 149 | Diffuser | 752 | Ring voor RFV |
| 151 | Buitenmantel | 811 | Motorhuis |
| 162 | Zuigdeksel | 812 | Motorhuisdeksel |
| 163 | Drukdeksel | 814 | Statorpakket met wikkeling |
| 164 | Reinigingsopeningdeksel | 819 | Motoras met rotorpakket |
| 183 | Pompvoet | 822.01 | Motorlagerhuis (onder) |
| 185 | Korfbodem | 822.02 | Motorlagerhuis (boven) |
| 230.xx | Waaierd | 824.xx | Aansluitkabel |
| 320.01 | Groefkogellager | 826.xx | Kabelinvoering |
| 320.02 | Groefkogellager | 827.xx | Kabeltule |
| 360 | Lagerdeksel | 834.xx | Kabeldoorvoerwartel |
| 410 | Dichtingklep voor RFV | 835.xx | Motoren-klemmenbord |
| 411.xx | Dichtingsring | 836.xx | Klemmenbord |
| 412.xx | O-ring | 837 | Bedrijfscondensator |
| 420 | Keerring | 838 | Schakelkast |
| 420.01 | Keerring (onderste) | 838.09 | Startrelais |
| 420.02 | Keerring (bovenste) | 838.45 | Niveauschakelaar |
| 433 | Mechanische afdichting | 839.01 | Kabelschoenülse |
| 433.01 | Mechanische afdichting | 839.04 | Kabeldoorvoering met zekerheidsblad |
| 433.02 | Mechanische afdichting | 839.05 | Potentiaal-klem |
| 502 | Tussenring | 839.09 | Kabelschoen, geïsoleerd |
| 504 | Afstandsring | 839.10 | Kabelschoen, geïsoleerd |
| 531 | Trekontlastingsklem | 839.11 | Klembeugel |
| 550.xx | Passchijf | 839.12 | Onderlegschijs voor klembeugel |
| 552 | Spanring | 900.xx | speciale schroeven |
| 554.xx | Onderlegging | 901 | Zeskantschroef |
| 560 | Spanstift | 902 | Draadbouten |
| 561 | Halfrondeklinknagel | 903.xx | Sluitschroef |
| 571 | Klembeugel | 904 | Draadstift |
| 576 | Handgreep | 909 | Stelschroef |
| 689.xx | Isoleerplaat | 914.xx | Inbusbouten |
| 690.01 | Elektr. Dichtingbewaking voor oliekamer-kamer | 922 | Zeskantmoer |
| 690.02 | Elektr. Dichtingbewaking voor aansluitruimte | 930.xx | Gestande borgring |
| 702 | Pijpnippel, afloopbuis | 932.xx | Borgring |
| 704 | Pijpnippel, toelooptbuis | 940 | Pasveer |
| 719 | Krimpslang | 950 | Kogellager-geleiding |
| 720 | Aansluitknie | 970 | Typenplaatje |
| 721 | slang koppeling | 990.xx | Motorolie |
| 722 | Aansluiting | 999.xx | Onderdelen voor schakelkast |

16. Liste de pièces détachées et plans

16.1 Liste de pièces détachées

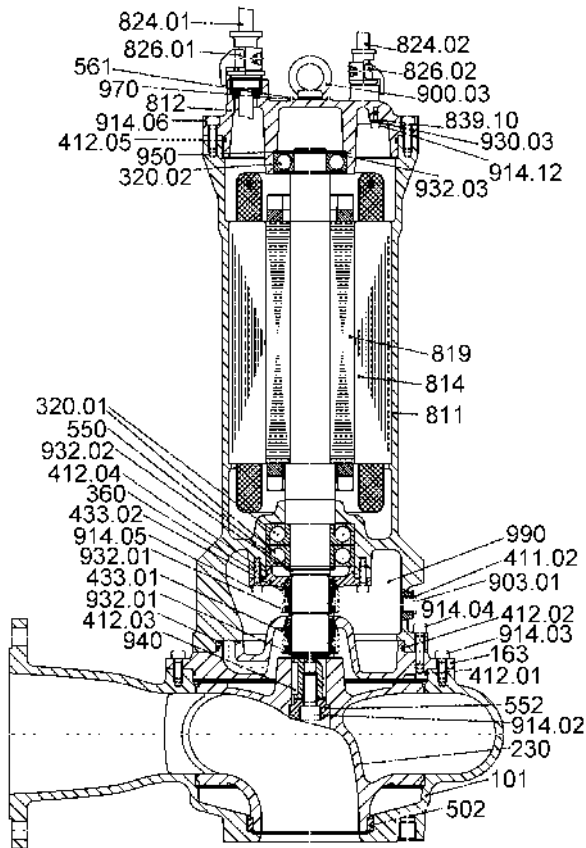
ATTENTION: La liste ci-dessous contient des pièces qui ne sont pas présentes dans tous les types de pompes. Pour commander des pièces, veuillez toujours indiquer:

- Type de pompe
- Année de construction (voir plaque signalétique)
- Repère (xx : indiquer le repère exact pris sur le plan du modèle de pompe spécifique, voir ci-dessous)
- Description de la pièce (voir ci-après)
- Quantité désirée

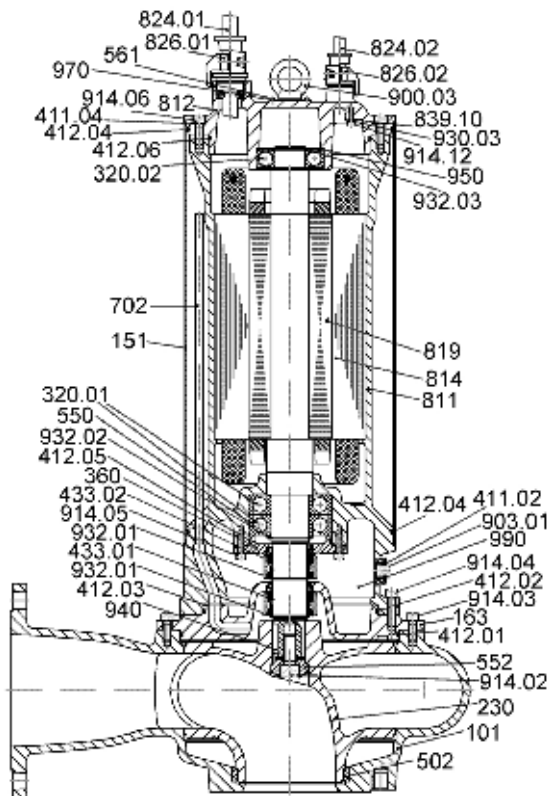
| Pos. | Désignation | Pos. | Désignation |
|--------|--------------------------------|--------|-------------------------------|
| 23 | Couteau | 723 | Bride fileté |
| 50 | Bague | 732.01 | Patte de fixation pour sonde |
| 101 | Corps de pompe | 732.02 | Joint |
| 135 | Plaque d'usure | 739 | Demi raccord fixe |
| 143 | Crépine d'aspiration | 750 | Douille de clapet de retenue |
| 149 | Diffuseur | 752 | Anneau de clapet de retenue |
| 151 | Chambre de refroidissement | 811 | Carcasse moteur |
| 162 | Fond d'aspiration | 812 | Couvercle moteur |
| 163 | Couvercle de chambre | 814 | Enroulement statorique |
| 164 | Couvercle de chambre | 819 | Rotor complet |
| 183 | Trépied | 822.01 | Couvercle palier |
| 185 | Fond de crépine | 822.02 | Couvercle palier |
| 230.xx | Roue | 824.xx | Câble |
| 320.01 | Roulement | 826.xx | Presse étoupe |
| 320.02 | Roulement | 827.xx | Passe câble |
| 360 | Couvercle de palier | 834.xx | Bornier de couplage |
| 410 | Battant de clapet | 835.xx | Plaque à bornes |
| 411.xx | Joint | 836.xx | Bornier |
| 412.xx | Joint torique | 837 | Condensateur |
| 420 | Joint à lèvres | 838 | Câble |
| 420.01 | Joint à lèvres | 838.09 | Relais de démarrage |
| 420.02 | Joint à lèvres | 838.45 | Flotteur |
| 433 | Garniture mécanique | 839.01 | Rondelle |
| 433.01 | Garniture mécanique | 839.04 | Rondelle de blocage |
| 433.02 | Garniture mécanique | 839.05 | Arrêt de protection de câble |
| 502 | Bague d'usure | 839.09 | Cosse de câble isolée |
| 504 | Bague | 839.10 | Cosse de câble isolée |
| 531 | Bague d'arrêt | 839.11 | Rondelle d'arrêt |
| 550.xx | Rondelle d'appui | 839.12 | Rondelle pour 839.11 |
| 552 | Rondelle de roue | 900.xx | Vis cylindrique |
| 554.xx | Rondelle de blocage | 901 | Vis à tête hexagonale |
| 560 | Goupille | 902 | Vis fileté |
| 561 | Rivet plaque d'identification | 903.xx | Vis de blocage |
| 571 | Circlips | 904 | Goupille |
| 576 | Poignée | 909 | Vis de réglage |
| 689.xx | Plaque isolante | 914.xx | Vis fileté |
| 690.01 | Sonde d'humidité intégrée | 922 | Ecrou hexagonal |
| 690.02 | Sonde d'humidité intégrée | 930.xx | Rondelle |
| 702 | Tube de circulation intérieure | 932.xx | Circlips |
| 704 | Douille fileté | 940 | Clavette |
| 719 | Tuyau plastique | 950 | Rondelle de compensation |
| 720 | Coude de refoulement à 90° | 970 | Plaque signalétique |
| 721 | Tuyau STA | 990.xx | Huile moteur |
| 722 | Embout de refoulement | 999.xx | Pièces de rechange de bornier |

16.2 Ersatzteilzeichnung / Spare part drawings/
Liste de pièces détachées

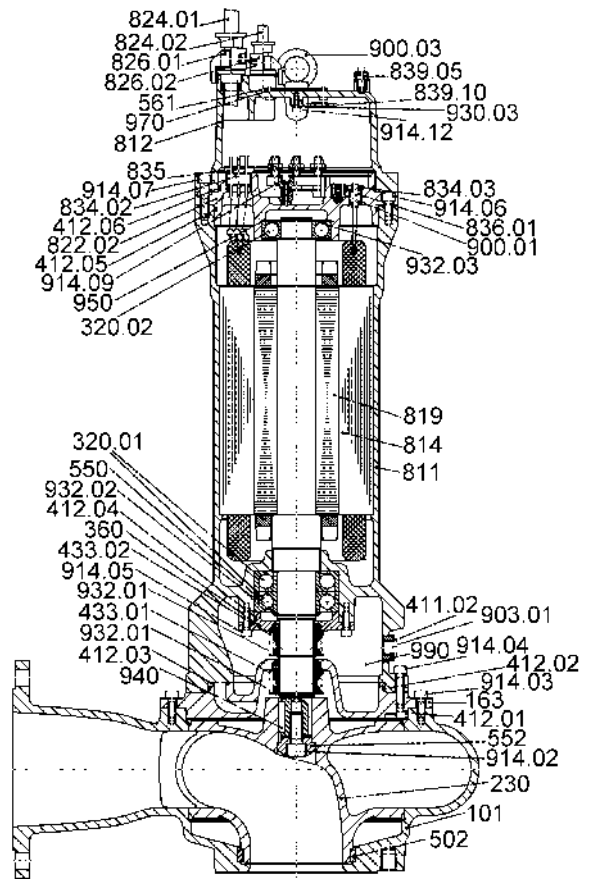
M23/MX24...-P...



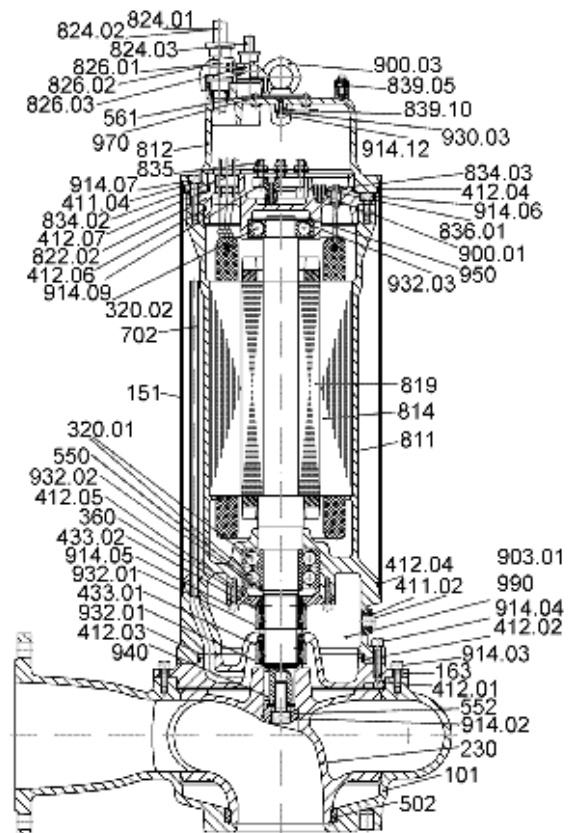
M23/MX24...-PU...



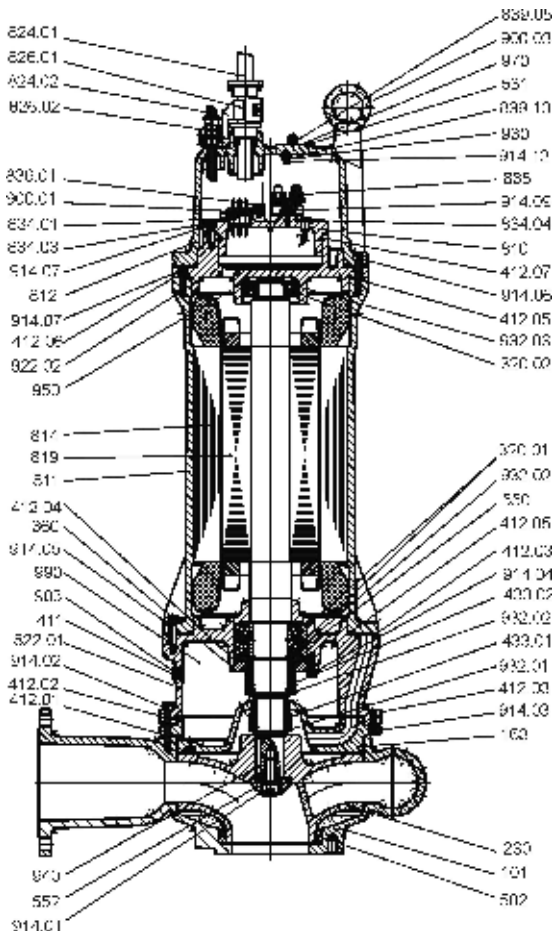
M23/MX24...-P...Ex



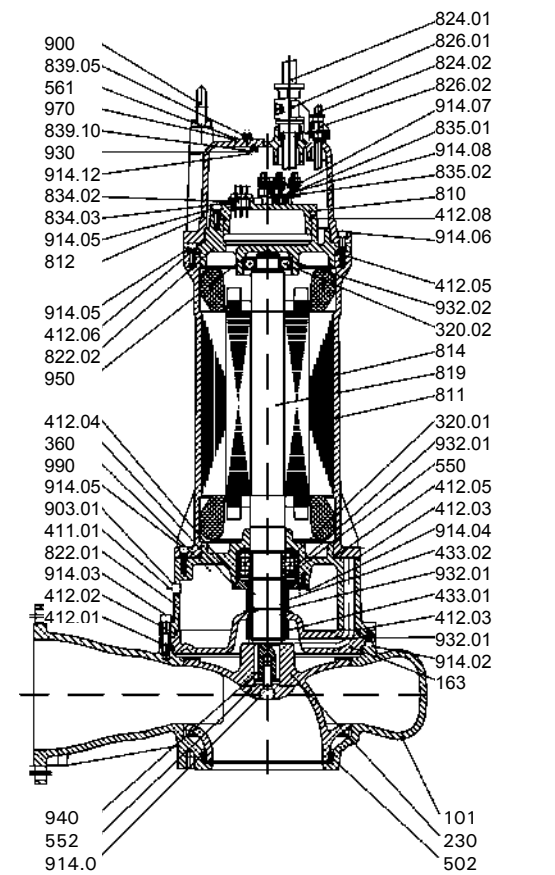
M23/MX24...-PU...Ex



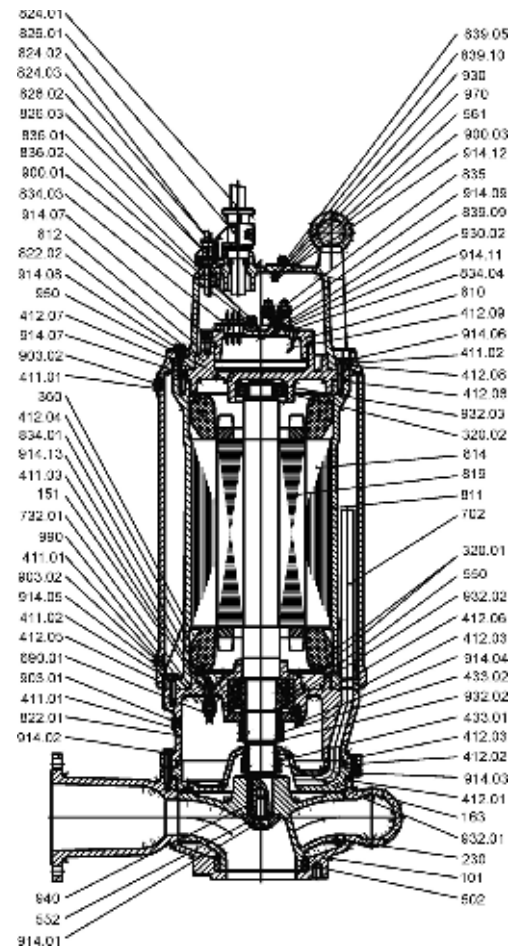
K33 - G ... (Ex)



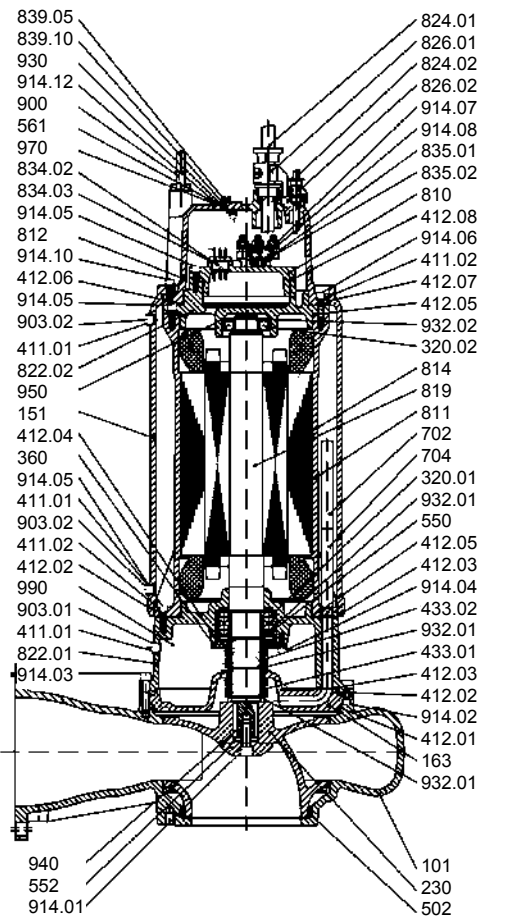
K55 - G... (EX)



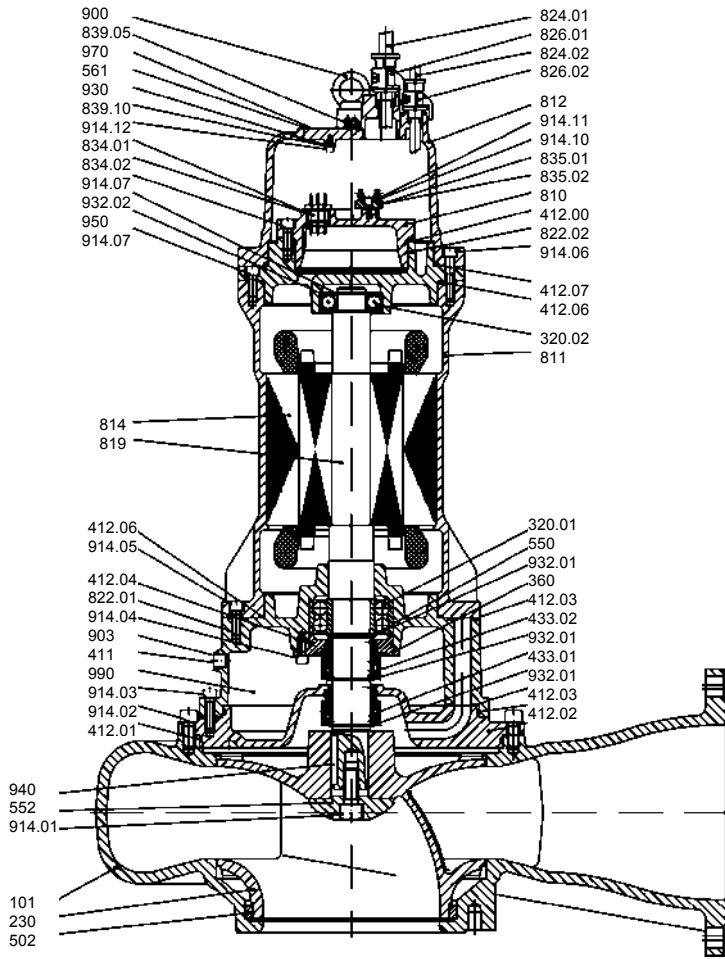
K33 - GU ... (Ex)



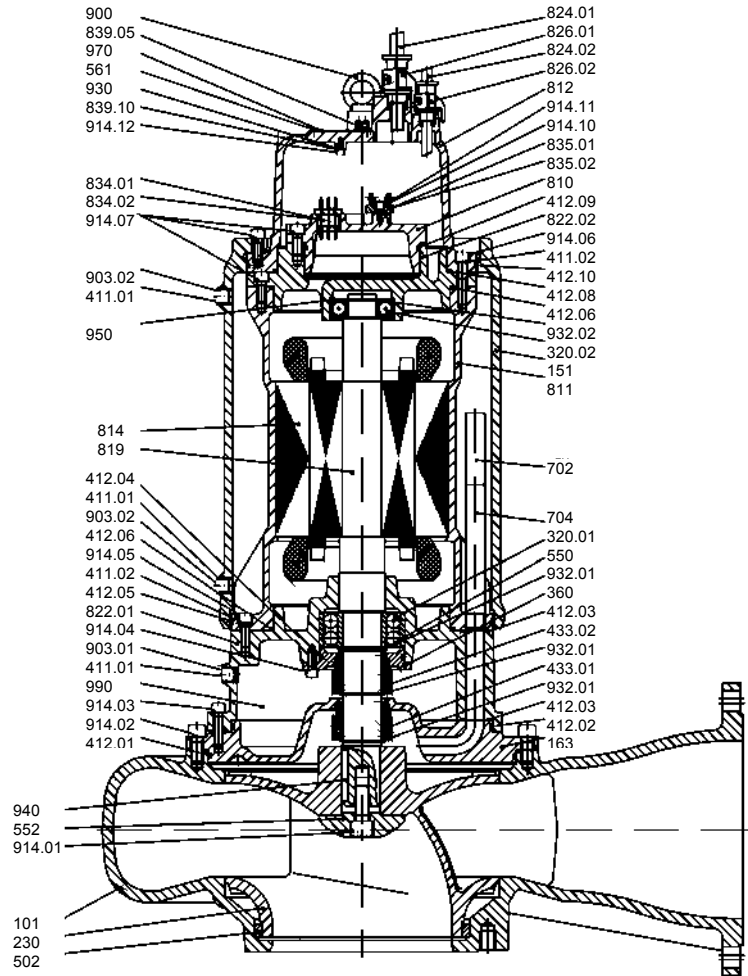
K55 - GU ... (EX)



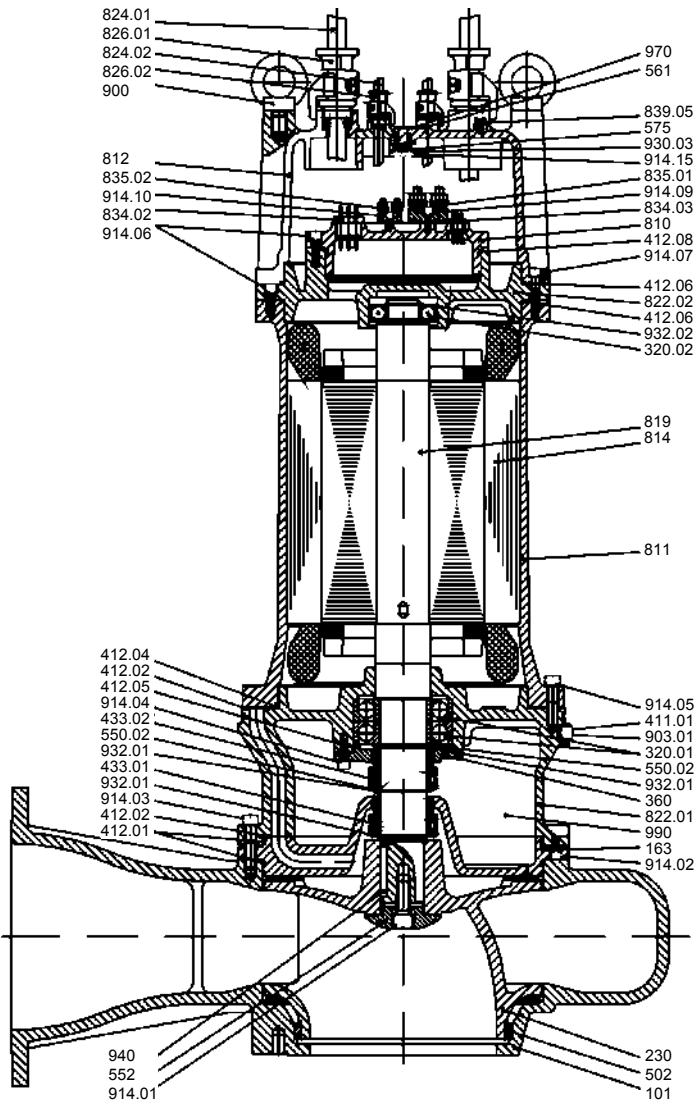
K55 – F... (EX)



K55 – FU... (EX)



K66 – H... (EX)



K66 – HU... (EX)

