



Центробежные самовсасывающие насосы с встроенным эжектором. Высота самовсасывания до 9 метров

Назначение

Для подачи чистых и прошедших водоподготовку (хлорирование и т. п.) жидкостей без абразивных и длиноволокнистых включений и веществ, агрессивных по отношению к материалам деталей насоса.

Основные области применения

Подъем воды из колодцев, емкостей, озер, рек и других источников. Работа в различных модульных системах и установках водоснабжения, орошения, осушения и повышения давления. Подача воды для бассейнов, фонтанов, моечного оборудования и других производственно-хозяйственных нужд.

Особенности

Насос способен поднимать воду без предварительного заполнения трубопровода водой и установки обратного клапана, но с обязательным заполнением водой корпуса насоса. Время подъема воды около 3-х минут. Благодаря встроенному эжектору, насос не чувствителен к присутствию воздуха в перекачиваемой жидкости.

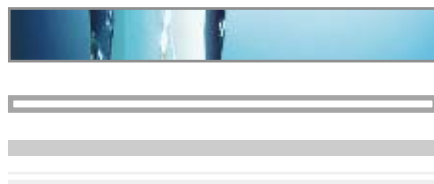
Преимущества

Бесшумная работа. Высокая надежность. Тепловая защита двигателя. Длительный срок службы. Отличное качество используемых материалов. Встроенный эжектор. Экономичность в работе. Не требует обслуживания.

Конструкция

Бесшумный одноступенчатый центробежный насос с горизонтальным всасывающим и вертикальным напорным патрубками с внутренней резьбой. Рабочее колесо смонтировано на удлиненный вал мотора. Самосмазывающиеся подшипники снимают аксиальные напряжения с вала и обеспечивают бесшумную работу.

Сочетание износостойких материалов, обладающих малым коэффициентом трения, гарантирует герметичность механического уплотнения и позволяет использовать насос без обслуживания. Мотор переменного тока с наружным охлаждением за счет вентилятора. Однофазное исполнение со встроенной тепловой защитой с автоматическим перезапуском и конденсатором.

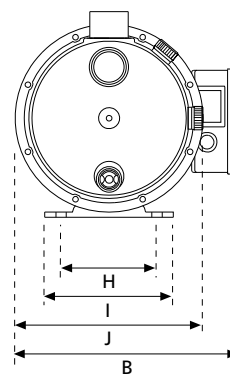
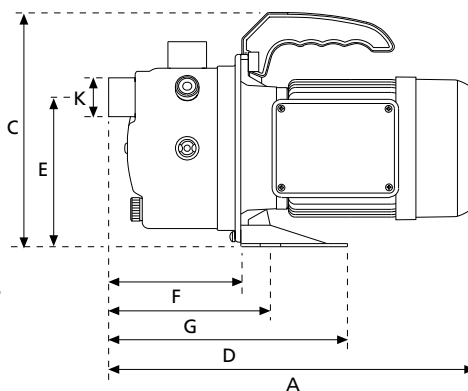


Данные мотора

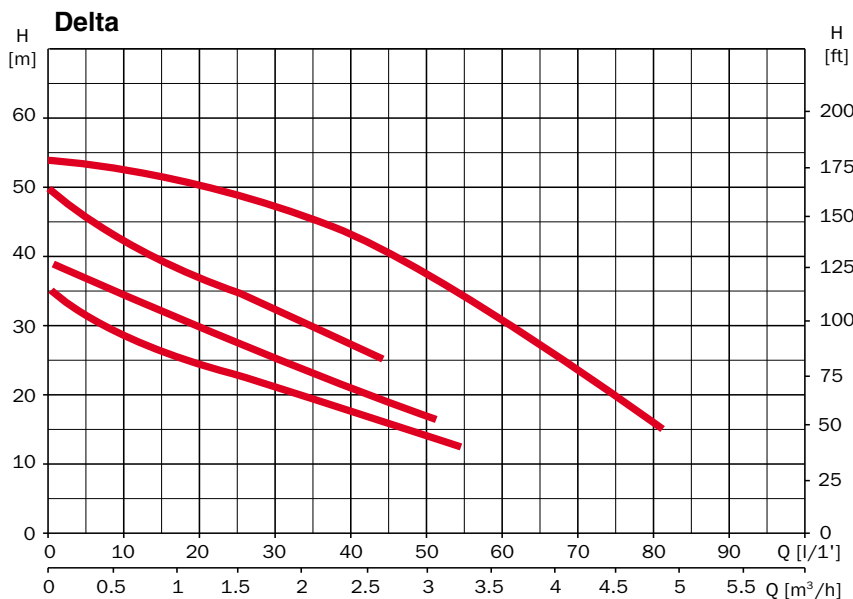
Асинхронный, двухполюсный
 Вид защиты - IP 55
 Класс изоляции - F
 Допустимые перепады напряжения $\pm 10\%$
 Обмотка пропитана эпоксидным лаком.
 Режим работы продолжительный.
 Встроенная тепловая защита (однофазное исполнение).

Материалы

Корпус насоса - нержавеющая сталь AISI 304
 Вал - нержавеющая сталь AISI 420
 Рабочее колесо - армированный Noryl
 Диффузор - армированный Noryl
 Уплотнение - графит и стеатит
 Корпус мотора - алюминий L-2521



	A	B	C	D	E	F	G	H	I	J	K	Kg
Delta 505M	335.75	210.5	229.15	234	146.5	129.5	158.5	94	126	184	1"	6.5
Delta 755M	335.75	210.5	229.15	234	146.5	129.5	158.5	94	126	184	1"	7.2
Delta 1005M	358.5	219.5	229.15	234	146.5	129.5	158.5	94	126	184	1"	9.5
Delta 1755M	409.5	219.5	229	285	145	181	209.5	94	126	184	1"	11.5



230 V 50 Hz	A	P1 (kW)	kW	HP	μF	Q [l/1']								
	1~ 230 V	1~				l/m	5	15	25	35	40	50	60	75
						m³/h	0.3	0.9	1.5	2.1	2.4	3.0	3.6	4.5
Delta 505M	2.8	0.6	0.37	0.5	12		33	26	22	18	17	13	-	-
Delta 755M	3.4	0.8	0.5	0.75	12		37	32	27	23	21	17	-	-
Delta 1005M	4.8	1.0	0.75	1.0	16		47	40	34	29	27	-	-	-
Delta 1755M	5.5	1.2	0.5	1.0	16		54	52	49	46	43	37	31	20