

NF./NT.

CE

Monteringsanvisning
Asennusohje
Installation guide
Manuel d'utilisation
Installationsanleitung
Gebbruksanwijzing

Kullanım talimatları
Инструкция по
установке
Οδηγίες τοποθέτησης
Szerelési útmutató
Uputstvo

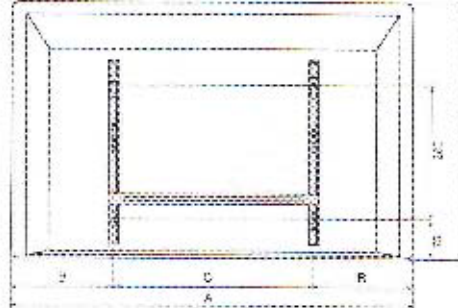
Glen Dimplex
NORDIC



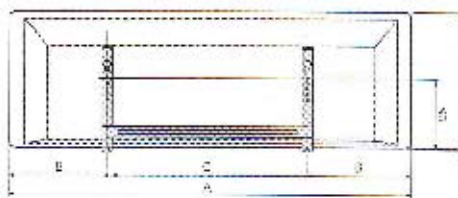
Box 16 7501 Stjørdal, NORWAY
www.glendimplex.no
email@glendimplex.no

Глен Димплекс Хелленд,
Вендербюен Аяртана,
Борн Роуд, Даниер,
Колдун, Норвегия

Милостер, ООО "АЛЕТ"
Юр. адрес: 115402, Россия,
г. Москва, пр-т Андропова,
д. 18, корпус 5, 14 этаж



Watt	A mm	B mm	C mm
250	425	135	150
500	525	163	200
750	625	182	300
1000	725	215	360
1250	825	253	480
1500	1025	215	600
2000	1125	260	630
2500	1325	363	690
3400	1425	413	1000



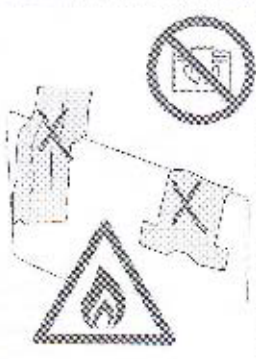
Watt	A mm	B mm	C mm
500	725	215	300
750	1025	213	600
1000	1025	363	600
1250	1325	263	1000



(N) Ovnen må ikke monteres like under stikkontakt.
(DK) Radiatoren må ikke monteres lige under eller foran en stikkontakt.
(FI) Lämmitintä ei saa asentaa suoraan pistokan alapuolelle.
(S) Radiatorn får ej monteras direkt under ett vägguttag.
(GB) The heater must not be located immediately below or in front of a socket outlet.
(FR) Ne pas installer le convecteur en dessous ou devant une prise de courant.
(DE) Das Heizgerät darf nicht unter oder vor einer Steckdose lokalisiert werden.

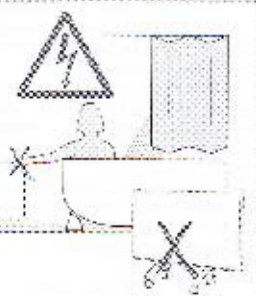
(N) De convecter niet onder of voor een stopcontact installeren.
(TR) Isitici hemen bir prize altında yer almamalıdır.
(RU) Установка должна производиться только валири ровненным нельза устанавливать непосредственно с под электрической розеткой.
(GR) Η Βεριστρο δεν πρέπει να εγκαθίσταται σε ρησ πρίζα.
(HU) A fűtőpanelt ne helyezze el közvetlenül konnektor alatt vagy az előtt.
(BIHR/MNE) Radijator se ne smije smjestiti neposredno spod utičnice.

(N) Ovnen må ikke tildækkes.
(DK) Ovnen må ikke tildækkes.
(FI) Lämmitintä ei saa peittää.
(S) Elementet får inte övertäckas.
(GB) Do not cover the heater.
(FR) Ne pas couvrir l'appareil.
(DE) Das Heizgerät nicht abdecken.
(NL) Het toestel niet afdekken.
(TR) Üstünü kapatmayıniz
(RU) Не накрывайте обогреватель.
(GR) Μη το καλύπτετε
(HU) Ne takarja le a fűtőpanelt.
(BIHR/MNE) Ne prekrivajte radijator.



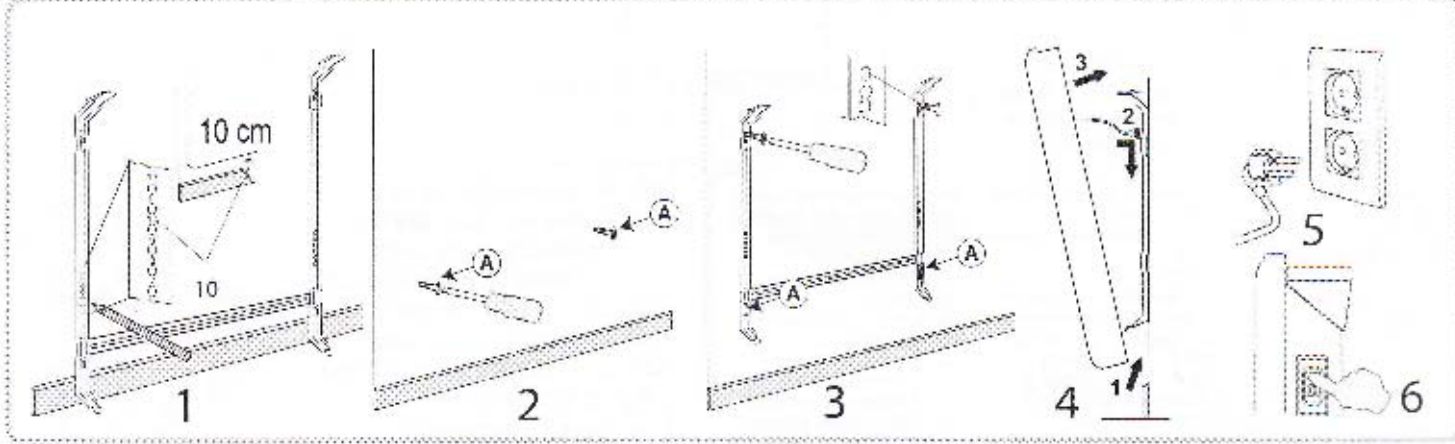
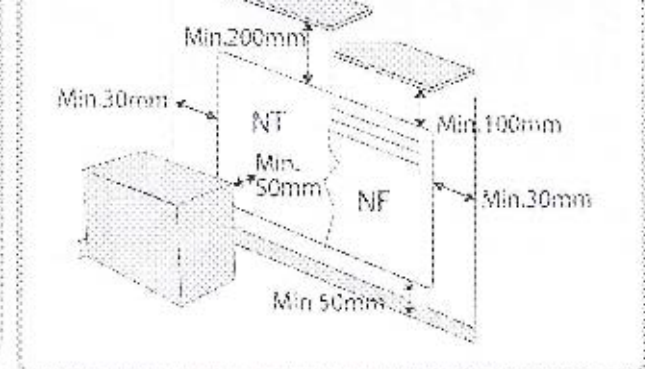
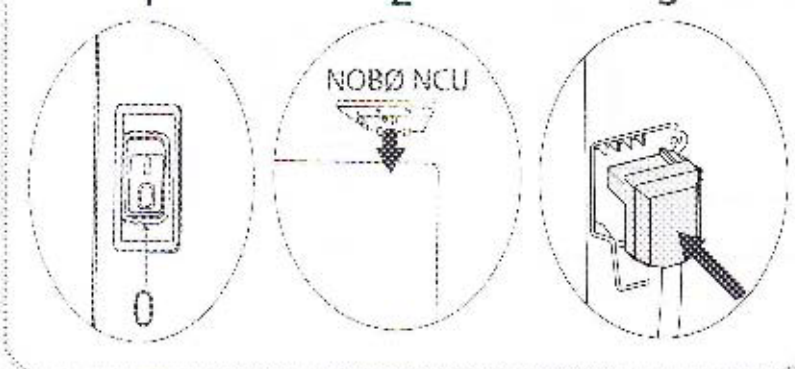
(N) Ovnen må monteres utenfor rekkevidde for personer i dusj eller badekar. Ovn på ben må ikke brukes i umiddelbar nærhet av dusj, badekar eller svømmebasseng. Sørg for tilleggsikring mot frostskader.
(DK) Varmepanælet skal installeres uden for rækkevidde for folk i brusebad eller badekar. Varmepanælet på ben må ikke anvendes i umiddelbar nærhed af et brusebad, et badekar eller en swimmingpool. Sørg for ekstra beskyttelse mod frostskader.
(FI) Lämmitin tulee asentaa sein, ettei suihkussa tai kylpyammeessa oleva henkilö yety kosketamaan sitä. Siinätilavää lämmitintä ei saa käyttää suihkun, kylpyammoon tai uima-altaan välittömässä läheisyydessä.
(S) Elementet ska monteras utom räckhåll för folk i duscher eller badet. Element på ben får inte användas i den omedelbara närheten av en dusch eller badkar eller en swimmingpool. Se till att det finns extra skydd mot frostskador.
(GB) The heater is to be installed out of reach from people in the shower or bath. Heaters on feet must not be used in the immediate surroundings of a shower, a bath or a swimming pool. Provide additional protection against frost damage.
(FR) Il est défendu d'installer l'appareil à portée de main d'un lavabo, douche ou bain. Les appareils portables sur pieds ou sur roulettes sont défendus dans les salles de bains et piscines.
(DE) Die Heizung muss, außer Reichweite von Menschen in der Dusche oder Badewanne installiert worden. Heizungen auf FüÙe dürfen nicht in der unmittelbaren Umgebung einer Badewanne, Dusche oder eines Schwimmbeckens verwendet werden. Bieren zusätzlichen Schutz vor Frostschäden

(NL) Het is verboden om het toestel binnen reikwijdte van een lavabo, bad of douche te installeren. Wislaande toestel en op wieltjes of pootjes zijn verboden in badkamers en naast zwembaden.
(TR) Duş ve Banyo Yapma ovasında isiticiya terras edilemez. Isiticiya ayak aksesuar ile banyo,hamam veya yüzme havuzu yakınında kullanılmamaz. Don hasarına karşı ek koruma sağlayın.
(RU) Если обогреватель будет использоваться в душе или в ванной комнате, необходимо разместить его так, чтобы не было опасности прикоснуться к прибору. Непосредственно обогреватели (-а ножка) нельзя размещать в непосредственной близости от душа, ванны, чаши бассейна. Обеспечивают дополнительную защиту от замерзания.
(GR) Ο θερμοληστής τοποθετείται στο μπάνιο. Μόνοσ περιβάλλονσ είναι από τη μπανιέρα ή το κούτσ να μη μπανιέρα να ακουμπήσεται το σώμα. Οταν στήριχτείται σε πόδες, βεριστρο ή τα πόδια, να μη στήριχτείται κοντά στη μπανιέρα, το κούτσ ή την πισίνα. Παρέχει πρόσθετη προστασία εναντίον θημώσ ποικύτρωσ.
(HU) A fűtőpanelt úgy kell elhelyezni, hogy ne lehessen elemi zuhanyszórá vagy fűdőkádóól. Labakra szerelt fűtőpanelt ne használjuk zuhanyzó, kád vagy uszoda körvellen közelében. Fagyvédelemmel szemben biztos ison kiegészítő védelmet.
(BIHR/MNE) Radijator se instalira van dometa od ljudi u tuš kabini ili kadi. Radijator na nogarama ne smiju se koristiti u neposrednom okruženju tuša, kade ili bazena. Obezbedite dodatnu zaštitu od oštećenja od mraza.

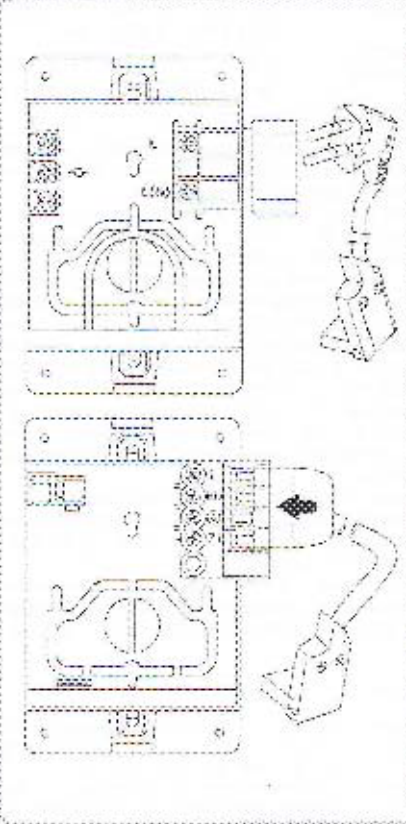


(N) Advarsel! Heron deler av produkt kan bli svært varme og forårsake brannskader. Ha alltid tilsyn med små barn og personer som ikke er i stand til å betjene ovnen selvstendig, må ikke være i nærheten av ovnen under åpning. Sørg for den nødvendige åpning. Se til at barn ikke leker med apparatet.
(DK) Advarsel! Nogle dele af dette produkt kan blive meget varme og forårsage ildbrandsskader. Sørg for den nødvendige åbning. Se til at barn ikke leger med apparatet.
(FI) Huomio! Tässä tuotteen osissa, jotka voivat kuumetua,essaan aiheuttaa palovammoja. Älä päästä piko apua läheän lähelle, ja varmista, että silettä käyttävät henkilöt ymmärtävät laitteen käyttöohjeet. Huolehdi siitä, että lapset eivät leiki laitteen kanssa.
(S) Varning! Vissa delar av detta produkt kan bli mycket varma och orsaka bränn skador. Ha alltid uppsikt över små barn eller personer som inte har förmåga att hantera elementet på egen hand. Se till att barn inte leker med apparatet.
(GB) Caution: Some parts of this product can become very hot and cause burns. Always supervise young children and anyone who is unable to operate the heater safely. Avoid the necessary warning. Make sure that children do not play with the heater.
(FR) Attention: certaines parts de l'appareil peuvent devenir très chaudes à risque de brûlures. Ne laissez jamais d'enfant à proximité sans la supervision d'un adulte qui ne comprend pas son fonctionnement. Expliquez clairement les risques. Cet appareil n'est pas un jouet.
(DE) Achtung! Einige Teile dieses Produkts können sehr heiß werden und Verbrannungen verursachen. Achten Sie immer auf kleine Kinder sowie Personen, die nicht instande sind, das Heizgerät ordnungsgemäß zu bedienen. Sorgen Sie für die erforderliche Instruktion. Lassen Sie Kinder nicht mit dem Gerät spielen.

(NL) Opgelet! Sommige delen van het toestel kunnen erg heet worden en brandwonden veroorzaken. Laat het toestel niet toezien door kinderen of mensen die de werking niet begrijpen. Zorg voor de werking uit en laat kinderen niet met het toestel spelen.
(TR) Dikkat! Bu ürünün bazı parçaları çok sıcak olabilir ve yanıklarına neden olabilir. Küçük çocukların isiticiyi kullanmasını denetleyin ve yalnızca yetkin kişiler tarafından kullanılmasını sağlayın. Obezbedite neophodu obuku.
(RU) Внимание! Некоторые части данного продукта могут быть очень горячими и вызвать ожоги. Дети должны находиться от обогревателя только под постоянным надзором. Также важно объяснить детям, не способным безопасно пользоваться данным прибором, принцип его работы. При необходимости объясните, как пользоваться данным устройством. Следите за тем, чтобы дети не играли с обогревателем. По возможности родители могут обеспечить дополнительную защиту от ожогов, которая осуществляется после начала работы прибора.
(GR) Προσοχή! Κάποιες μέρη από αυτό το προϊόν μπορεί να γίνουν πολύ καυτά να προκαλέσει εγκαύματα. Βεβαιωθείτε ότι μικρά παιδιά και άτομα που δεν μπορούν να λειτουργούν το θερμοληστή, να μην είναι κοντά στο θερμοληστή χωρίς την επίβλεψη ενός ενήλικα που να κατανοεί το θερμοληστή.
(HU) Vigyázat! A termék néhány része nagyon forró lehet, mely okozhat égéseseket. Mindenk esetben felügyelje a gyerekeket vagy akik nem képesek biztonságosan üzemeltetni a fűtőpanelt. Biztosítsa a szükséges ismereteket. Győződjön meg arról, hogy gyerekek nem játszanak a készülékkel.
(BIHR/MNE) Oprez! Kod neki dele ovog proizvoda mogu postati vrlo vrući i izazvati opekotine. Uvek nadgledajte svoju djecu - svakog ko ne može sigurno koristiti uređaj. Obezbedite neophodnu obuku. Vodi se do dodatne zaštite sa radijatorom.

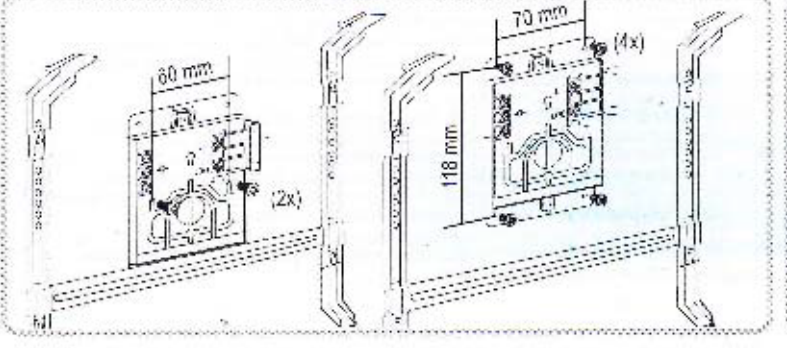


(N) Over beregnet for fast installasjon må ha alpolig, fullt brudd moment i installasjonen i henhold til nasjonale retningslinjer.
 (DK) Elradiatorer for fast installation skal have flere-poleet afbryder momentet i installationen i henhold til nationale retningslinjer.
 (FI) Lämmittimet, jotka on tarkoitettu kiinteään kiinteistöön, pitää varustaa kaikkinaapa sasi katkaisevalla virtakytkimellä kansallisten määräysten mukaisesti.
 (S) Radiatorer för fast installation skal föregås av allpolig brytare med minst 3mm franslutnings avstånd samt installeras i enlighet med nationella föreskrifter och lokala bestämmelser.
 (GB) For heaters intended to be permanently connected to fixed wiring, means for all-pole full disconnection must be incorporated in the fixed wiring in accordance with the National wiring rules.
 (FR) Tous les câbles d'alimentation doivent être prévus de fusibles suivant les règlements.
 (DE) Bei radiatoren die für feste Installation ausgelegt sind, muss ein allpoliger voll-Abtrennung in der Installation angebracht werden in Übereinstimmung mit der Nationale Vorschriften zur Elektroinstallation.
 (NL) Alle geïerde van de voeding van het toestel moeten afgezekerd zijn volgens de voorschriften.
 (HU) Amennyiben a készülékét állandó jellegű fix bekötéssel kívánjuk csatlakoztatni, úgy használjuk a gyári fix bekötődobozt (kiegészítő), mely csatlakoztatásánál be kell tartania helyi szerelési szabályokat.
 (BIL/HR/MNE) Za radiatore namjenjena za trajno spajanje na fiksno ožičenje, mora se u fiksnom ožičenju ugraditi sredstvo za potpuno isključenje svih polova u skladu sa državnim pravilima ožičenja.



(N) Elektrisk fastmontering må bare utføres av autorisert installatør. Hvis tilfasteleddningen er skadet, må den byttes av leverandørens serviceperson, eller tilsvarende kvalifisert person, for å unngå fers.
 (DK) Elektrisk installation må kun udføres af en autoriseret installatør. Hvis tilførselsledningen er beskadiget, skal den udskiftes af leverandørens serviceperson eller tilsvarende kvalificeret person for at undgå fare.
 (FI) Sähköasennuksen saa tehdä vain valtuutettu sähköasentaja. Jos syöttöpöytä on vaurioitunut, sen saa vaihtaa a asennajan toimittaman osavaihto-osan tuottajan kanssa tai valmistajan palvelukseen omaava henkilö, jolla tarvittavat valtuudet.
 (S) Fast elektrisk installasjon får endast utföras av behörig installatör. Om nätkabeln har skadats måste den bytas av leverandörens serviceperson eller motsvarande kvalificerad person för att förebygga fara.
 (GB) Electrical installation must only be done by an authorised electrician. If the power lead is damaged, it must be replaced by the manufacturer's service centre or a similarly qualified person to avoid a hazard.
 (FR) L'installation de la connexion électrique doit être faite par un installateur professionnel. Si le câble est défectueux, est-il doit être remplacé dans un point de service par un technicien qualifié.
 (DE) Eine elektrische Festmontage darf nur von einem autorisierten Elektrikinstallateur durchgeführt werden! Wenn die Zuleitung beschädigt ist, muss sie durch die Wartungstechnik des Lieferanten oder entsprechende qualifizierter Fachleute ausgetauscht werden. Im Gefahr zu vermeiden.
 (NL) Elektrische vastmontage mag alleen worden uitgevoerd door een erkende elektricien. Indien de voedingskabel beschadigd is, dient deze door de fabrikant servicepersoneel vervingen te worden.
 (HU) Az elektroszerelés csak szaképpel személy végrehajtható. Sérült vezeték csak a gyártó által megbízott szerviz, vagy hasonló szaképes társadalmi szervezet által cserélhető ki, hogy a beosztottak ekerüljenek.
 (BIL/HR/MNE) Električna instalacija smije obavljati samo ovlašteno osoblje! Ako je kabel oštećen, mora ga zamijeniti servisni zastupnik proizvođača ili slične službe osobe kako bi izbjegli opasnost.

(N) Produktet ska leveras till gjenning ved endt levetid.
 (DK) Filter endt levetid må produktet indleveres til genbrug.
 (FI) Käytössä oloista tuotetta toimittajan kierrätyskesk.
 (S) När produkten ska kasseras lämnas den till återvinning.
 (GB) At the end of its service life, the product must be recycled.
 (FR) A la fin de son utilisation, ne pas jeter l'appareil mais le faire recycler.
 (DE) Am Ende seiner Lebensdauer muss das Produkt dem Recycling zugeführt werden.
 (NL) Aan het einde van zijn levensduur het toestel niet wegwerpen maar aanbieden voor recycling.
 (HU) A termék elhasználása után ne dobja ki a szemetesbe, hanem a gyártó által megadott helyre vigye a újrahasznosításra.
 (BIL/HR/MNE) Na kraju evog životnog vijeka, proizvod mora biti recikliran.



(N) Produktet ska leveras till gjenning ved endt levetid.
 (DK) Filter endt levetid må produktet indleveres til genbrug.
 (FI) Käytössä oloista tuotetta toimittajan kierrätyskesk.
 (S) När produkten ska kasseras lämnas den till återvinning.
 (GB) At the end of its service life, the product must be recycled.
 (FR) A la fin de son utilisation, ne pas jeter l'appareil mais le faire recycler.
 (DE) Am Ende seiner Lebensdauer muss das Produkt dem Recycling zugeführt werden.
 (NL) Aan het einde van zijn levensduur het toestel niet wegwerpen maar aanbieden voor recycling.
 (HU) A termék elhasználása után ne dobja ki a szemetesbe, hanem a gyártó által megadott helyre vigye a újrahasznosításra.
 (BIL/HR/MNE) Na kraju evog životnog vijeka, proizvod mora biti recikliran.