



КАТАЛОГ ПРОДУКЦИИ 2014

Цены действительны с 1 апреля 2014 года



meibes
Энергоэффективная техника

Центральный федеральный округ (ЦФО), Москва
Тел. +7 (495) 727-20-26, e-mail: moscow@meibes.ru

Северо-западный федеральный округ (СЗФО), Санкт-Петербург
Тел. +7 (812) 702-31-77; 702-31-78, e-mail: neva@meibes.ru

Приволжский федеральный округ (ПФО), Казань
Тел. +7 (843) 278-40-05, e-mail: kazan@meibes.ru

Южный федеральный округ (ЮФО), Краснодар
Тел. +7 (861) 210-45-70, e-mail: south@meibes.ru

Представитель в Волгограде
Тел. +7 (961) 060-00-26, e-mail: volgograd@meibes.ru

Уральский федеральный округ (УФО), Екатеринбург
Тел. +7 (343) 344-50-93, e-mail: ural@meibes.ru

Сибирский федеральный округ (СФО), Новосибирск
Тел. +7 (383) 335-71-09, e-mail: siberia@meibes.ru

Дальневосточный федеральный округ (ДФО), Хабаровск
Тел. +7 (4212) 20-19-54, e-mail: khabarovsk@meibes.ru

Представитель в Алматы (Казахстан)
Тел. +7 (771) 501-91-31, e-mail: almaty@meibes.ru



Модульные решения для котельных
Решения для внутренних инженерных систем
Централизованное теплоснабжение
Возобновляемая энергия

Climate Control

Climate Control

meibes
Энергоэффективная техника

Содержание:**Модульные решения для котельных**

4

- Обязка настенных котлов
- Обязка котельных до 85 кВт
- Обязка котельных до 130 кВт
- Обязка котельных до 2800 кВт
- LogoFresh – станция приготовления ГВС
- Емкости для отопления и ГВС
- Гофрированная труба из нержавеющей стали
- Автоматика для котельных

Решения для внутренних инженерных систем

102

- Этажные отопительные распределители
- Квартирные станции LOGO
- Счетчики тепла Multical
- Обязка радиаторов и системы напольного отопления
- Плинтусная система
- Система теплого пола

Централизованное теплоснабжение

162

- Блочные индивидуальные тепловые пункты до 50 кВт
- Блочные индивидуальные тепловые пункты от 70 до 500 кВт
- Дополнительное оборудование для БИТП

Возобновляемая энергия

179

- Солнечные коллекторы
- Насосные группы Solar
- Автоматика для систем Solar
- Насосные группы для тепловых насосов
- Мастер контроллер

	Обвязка настенных котлов	5
	Обвязка котельных до 85 кВт	13
	Обвязка котельных до 130 кВт	34
	Обвязка котельных до 2800 кВт	42
	LogoFresh – станция приготовления ГВС	58
	Емкости для отопления и ГВС	63
	Гофрированная труба из нержавеющей стали	84
	Автоматика для котельных	98

Thermix – смесительная группа для подключения к настенному котлу

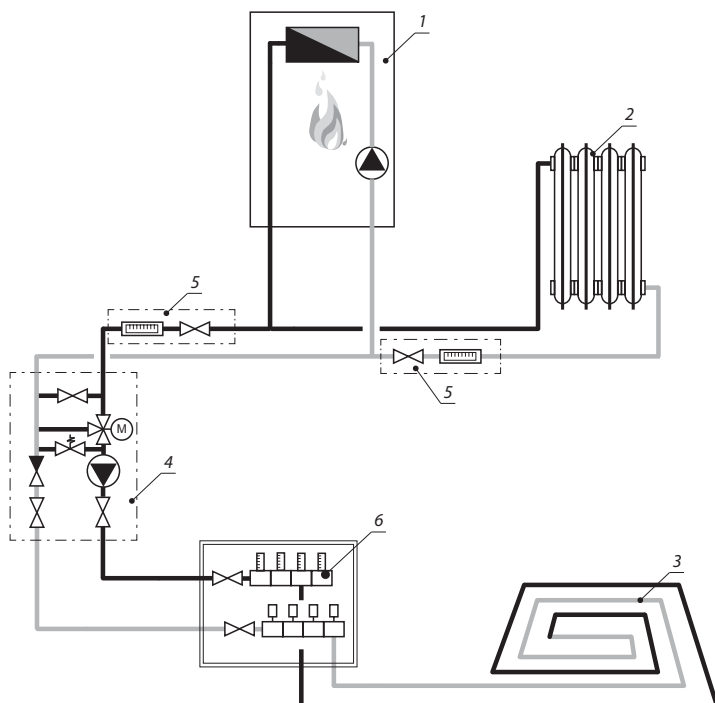
Для настенных котлов любых производителей



Продукт:

- Предназначен для организации контура теплого пола непосредственно под настенным котлом любого производителя
- Все исполнительные устройства объединены в один латунный блок со съёмной теплоизоляцией
- Со специальным комплектом подключения (гофротрубы позволяют поймать необходимое межосевое расстояние под настенным котлом; тройники с «американкой» – быстроразъёмное подключение к подающей и обратной линиям)
- Не занимает место на стене (специальная консоль позволяет крепить блок к стене поверх других трубопроводов)
- Со встроенным гидравлическим разделителем
- С трехходовым смесителем
- Два типа исполнения управления смесителем:
 1. электрический сервопривод 220 В
 2. термостатический привод

Схема размещения в системе отопления



Обозначения:

- 1 - настенный газовый котёл со встроенным насосом;
- 2 - радиаторы;
- 3 - греющие трубы системы «тёплый пол»;
- 4 - смесительный узел Thermix
- 5 - комплект для балансировки узла Thermix (арт. 27410.1), опция
- 6 - шкафной распределительный коллектор с расходомерами.

Описание подключения к системе:

Газовые настенные котлы адаптированы непосредственно для подачи теплоносителя в систему радиаторного отопления. Thermix (4) подключается к трубопроводам отопления на котле (1) и забирает высокотемпературный теплоноситель из подающей линии, охлаждает его путём подмеса охлаждённой воды из обратной линии и обеспечивает циркуляцию приготовленного теплоносителя в греющих трубопроводах системы «тёплый пол».

Между Thermix и греющими петлями теплого пола располагаются распределительные коллекторы с расходомерами. Они обеспечивают равномерное распределение теплоносителя по греющим трубопроводам.

Область применения: контур «тёплого пола» для настенного котла под управлением электронного регулятора.



Наименование	Артикул	Цена, евро/ед.
С насосом Grundfos UPS 15-50 MBP (до 120 м²) ¹	ME 27400	526,82
С насосом Grundfos Alpha2 15-60 (до 120 м²) ¹	ME 27400.3	902,67
С насосом Wilo Pumpe HU 15/4-2-3 (до 90 м²) ¹	ME 27401	526,82
С насосом Wilo Pumpe HU 15/6-2-3 (до 140 м²) ¹	ME 27401.1	526,82

Примечание:

1- ориентировочная максимальная площадь системы «тёплый пол» при шаге трубы Ду 16 - 150 мм, теплоотдаче от греющей стяжки - 85 Вт/м² при правильно подобранных стояках и запорной арматуре.

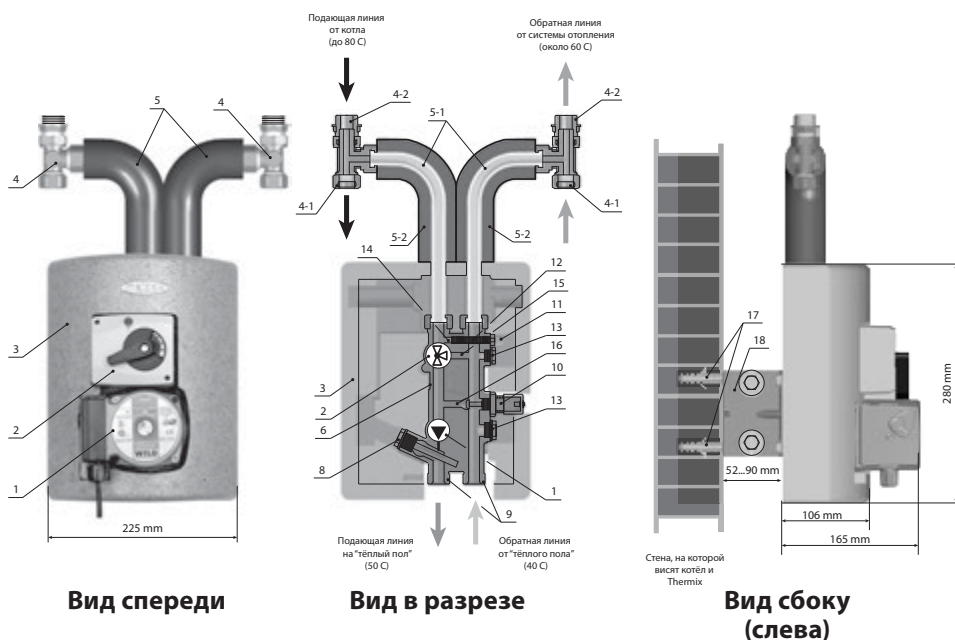
Максимальные параметры теплоносителя:

PN=6 бар

Tmax=110 °C

Гидравлические характеристики узла Thermix см. на стр. 12.

Описание строения узла Thermix:



Обозначения: 1 - циркуляционный насос; 2 - 3-х позиционный сервомотор смесителя ~220 В, 140 сек. (поворот на 9 градусов); 3- блочная теплоизоляция EPP; 4 - цанговые тройники для подключения к трубопроводам котла (к подающей и обратной линии); 4-1 - сторона подключения системы радиаторного отопления (цанга Ду 22 мм под медную трубу); 4-2 - сторона подключения к котлу НР 3/4"; 5 - гибкие теплоизолированные трубопроводы для адаптации под любое расположение патрубков отопления настенного котла; 5-1 - гибкая нержавеющая труба Ду 20 мм; 5-2 - гибкая теплоизоляция; 6 - латунный корпус; 8 - погружная гильза для датчика температуры (датчик температуры поставляется отдельно); 9 - патрубки подключения системы "тёплый пол" НР 3/4" евроконус;

10 - балансировочный вентиль вторичного байпаса; 11 - кран Маевского; 12 - заглушка первичного байпаса (извлекается при установке балансировочного комплекта арт. 27410.1); 13 - технологические заглушки (для очистки каналов 15 и 16); 14 - первичный байпас (при извлечении заглушки 12 в сочетании с балансировочным комплектом выполняет роль гидравлической стрелки); 15 - байпас подмеса (подаёт на смеситель охлаждённый теплоноситель); 16 - вторичный байпас (обеспечивает дополнительный подмес минуса смеситель. Он обеспечивает уменьшение гидравлического сопротивления, проток через него настраивается согласно вложенной инструкции); 17 - дюбели для крепления к стене; 18 - настраиваемые по длине консоли для настенного монтажа (отодвигают Thermix от стены, чтобы пустить под ним трубы отопления, горячей воды и газопровод).

В качестве регулятора можно использовать контроллер HZR-M (см. стр. 99)

с термостатическим приводом смесителя, диапазон настройки 25-50 °С



Область применения: контур «тёплого пола» для автономной работы под настенным котлом (температуру контролирует жидкостный термостат с капиллярным датчиком).

Наименование	Артикул	Цена, евро/ед.
С насосом Grundfos UPS 15-50 MBP (до 120 м²) ¹	ME 27409.2	526,82
С насосом Grundfos Alpha2 15-60 (до 120 м²) ¹	ME 27409.3	902,67
С насосом Wilo Pumpe HU 15/6-2-3 (до 90 м²) ¹	ME 27409.1	526,82

Примечание:

1- ориентировочная максимальная площадь системы «тёплый пол» при шаге трубы Ду 16 - 150 мм, теплоотдаче от греющей стяжки - 85 Вт/м² при правильно подобранных стояках и запорной арматуре.

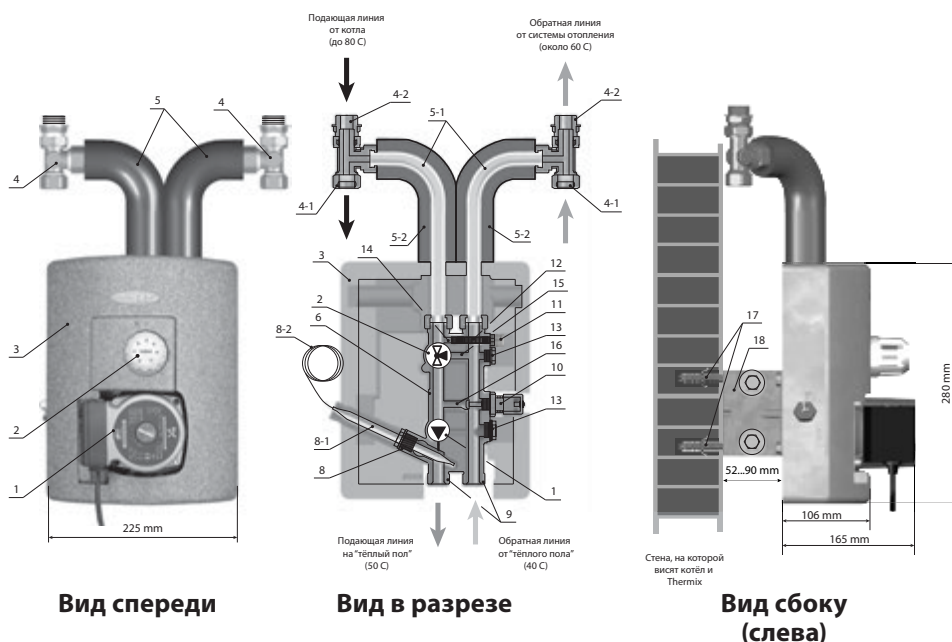
Максимальные параметры теплоносителя:

PN=6 бар

Tmax=110 °С

Гидравлические характеристики узла Thermix см. на стр. 10.

Описание строения узла Thermix:



Обозначения: 1 - циркуляционный насос; 2 - седельный клапан под управлением термостатической головки с капиллярным выносным датчиком (шкала "1,2,3,4,5" - соответствует температуре подающей линии 10 °С, 20 °С, 30 °С, 40 °С, 50 °С соответственно); 3 - блочная теплоизоляция EPP; 4 - цанговый тройник; 4-1 - сторона подключения системы радиаторного отопления (цанга Ду 22 мм под медную трубу); 4-2 - сторона подключения к котлу HP 3/4"; 5 - гибкие теплоизолированные трубопроводы для адаптации под любое расположение патрубков отопления настенного котла; 5-1 - гибкая нержавеющая труба Ду 20 мм; 5-2 - гибкая теплоизоляция; 6 - латунный корпус; 8 - погружная гильза для датчика температуры (датчик температуры идёт в комплекте); 8-1 - жидкостный датчик температуры (элемент от жидкостного термостата); 8-2 - капилляр, соединяющий жидкостный датчик температуры с термостатом;

9 - патрубки подключения системы "теплый пол" HP 3/4" евроконус; 10 - балансировочный вентиль вторичного байпаса; 11 - кран Маевского; 12 - заглушка первичного байпаса (извлекается при установке балансировочного комплекта арт. 27410.1); 13 - технологические заглушки (для очистки каналов 15 и 16); 14 - первичный байпас (при извлечении заглушки 12 в сочетании с балансировочным комплектом выполняет роль гидравлической стрелки); 15 - байпас подмеса (подаёт на смеситель охлаждённый теплоноситель); 16 - вторичный байпас (обеспечивает дополнительный подмес минуя смеситель. Он обеспечивает уменьшение гидравлического сопротивления, проток через него настраивается согласно вложенной инструкции); 17 - дюбели для крепления к стене; 18 - настраиваемые по длине консоли для настенного монтажа (отдвигают Thermix от стены, чтобы пустить под ним трубы отопления, горячей воды и газопровод).

с разделительным теплообменником и электрическим сервоприводом 220 В

Область применения: для подключения к настенному котлу контура сантехники, например, контура защиты от обледенения, периодически работающего контура отопления, приточная вентиляция, маленький бассейн, и т.п. под управлением электронного регулятора.



Кол-во пластин	Q на $\Delta T=10\text{ }^{\circ}\text{C}$, кВт	Q на $\Delta T=20\text{ }^{\circ}\text{C}$, кВт	Насос	Артикул	Цена, евро/ед.
20	11,86	23,72	Wilo HU 15/4-2-3	ME 27408.20 WI	737,97
20			Grundfos Alpha2 15-60	ME 27408.21	1071,59
30	12,54	25,08	Wilo HU 15/4-2-3	ME 27408.30 WI	737,97
30			Grundfos Alpha2 15-60	ME 27408.31	1071,59

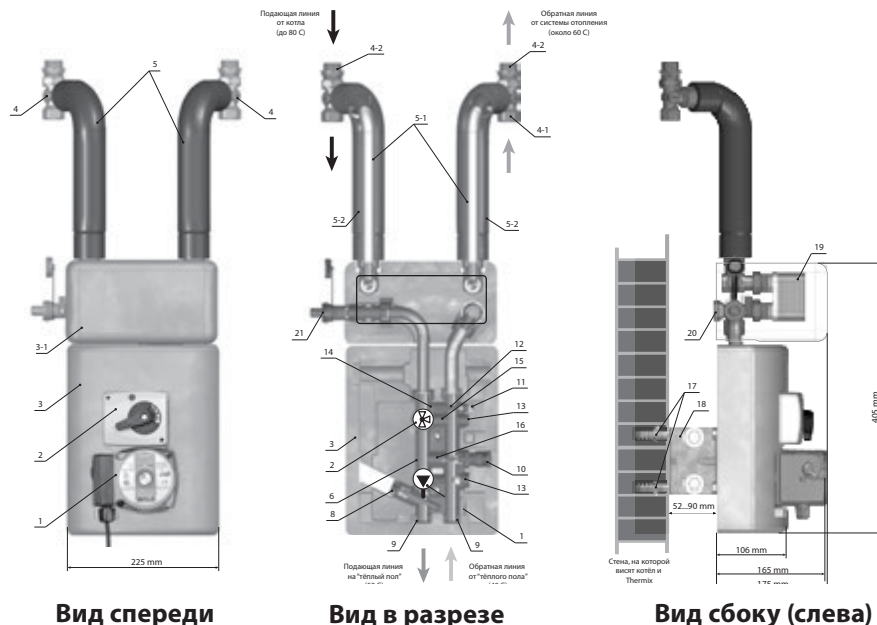
Максимальные параметры теплоносителя:

PN=6 бар

Tmax=110 °C

Гидравлические характеристики узла Thermix см. на стр. 10.

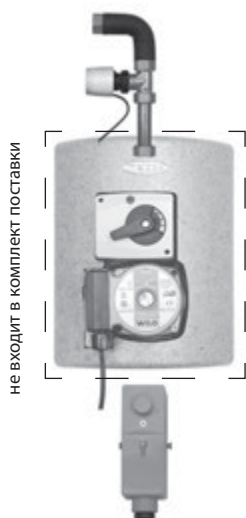
Описание строения узла Thermix:



Обозначения: 1 - циркуляционный насос; 2 - 3-х ходовой смеситель с электроприводом 220 В (3-х точечное управление); 3 - блочная ЕРР теплоизоляция; 3-1 - блочная ЕРР теплоизоляция теплообменника; 4 - цанговый тройник для подключения к отопительным патрубкам котла; 4-1 - цанговое подключение под медную трубу Ду 22 мм; 4-2 - подключение к котлу 3/4" НР; 5 - гибкие трубки в теплоизоляции для лёгкого подключения к котлам любых производителей; 5-1 - гибкая нержавеющая гофротруба; 5-2 - каучуковая теплоизоляция; 6 - латунный корпус; 9 - патрубки подключения к системе "теплый пол"; 10 - балансировочный вентиль вторичного байпаса; 11 - кран Маевского; 12 - заглушка первичного байпаса (извлекается при установке балансировочного комплекта арт. 27410.1); 13 - технологические заглушки (для очистки каналов 15 и 16);

14 - первичный байпас (при извлечении заглушки 12 в сочетании с балансировочным комплектом выполняет роль гидравлической стрелки); 15 - байпас подмеса (подаёт на смеситель охлаждённый теплоноситель); 16 - вторичный байпас (обеспечивает дополнительный подмес минуя смеситель. Он обеспечивает уменьшение гидравлического сопротивления, проток через него настраивается согласно вложенной инструкции); 17 - дюбели для крепления к стене; 18 - настраиваемые по длине консоли для настенного монтажа (отодвигают Thermix от стены, чтобы пустить под ним трубы отопления, горячей воды и газопровод); 19 - разделительный пластинчатый теплообменник (разделяет водяной тракт котла от тракта системы отопления с антифризом или водой с кислородом); 20 - заглушенный патрубок для подключения расширительного сосуда на систему отопления; 21 - кран для слива и наполнения.

В качестве регулятора можно использовать контроллер HZR-M (см. стр. 99)



не входит в комплект поставки

Группа безопасности по температуре для Thermix

Комплект состоит из термостата безопасности (30–90 °С), вентиля и двухпозиционного сервомотора.

Наименование	Артикул	Цена, евро/ед.
Температурная группа безопасности Thermix	ME 27410.6	131,97

Обеспечивает полную блокировку протока теплоносителя в Thermix в случае потери последним способности держать низкотемпературный режим.

Применяется в следующих случаях:

- 1) Когда гидравлическое сопротивление контура теплого пола меньше сопротивления контура радиаторного отопления - т.е. при отключении насоса в модуле Thermix теплоноситель может подаваться через Thermix под воздействием котлового насоса.
- 2) Если в котле отсутствует встроенный байпас с перепускным клапаном. При закрытии термостатических клапанов на радиаторах весь напор котлового насоса будет давить на Thermix.

Комплект для балансировки Thermix в системе

Комплект состоит из двух расходомеров с преднастройкой и комплекта подключения



Наименование	Артикул	Цена, евро/ед.
2–8 л/мин, 3/4" ВР/НР	ME 27410.1	153,09

Применяется в том случае, если площадь системы тёплый пол более 100 м² и есть риск отбирания всего теплоносителя на контур тёплого пола.

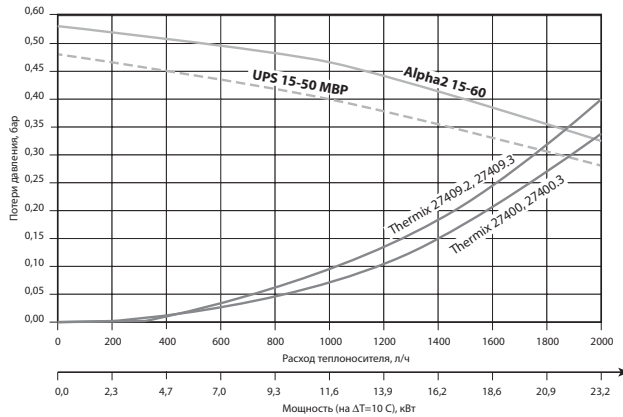
Данный комплект устанавливается следующим образом: гибкий патрубок с расходомером ставится вместо гибкого патрубка подачи группы Thermix, а второй расходомер ставится на обратную линию системы радиаторного отопления.

Для настройки рассчитываются максимальные расходы теплоносителя (на $\Delta T=20$ °С), которые потом выставляются на установленных в отопительную установку расходомерах. Это осуществляется на работающей отопительной системе с отключёнными расходомерами (чтобы расход был максимальный).

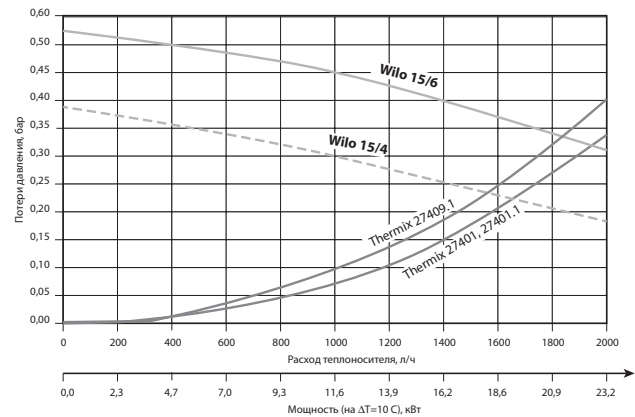
THERMIX

Гидравлические характеристики смесительных групп

Совмещенная гидравлическая характеристика узлов Thermix с насосами Grundfos



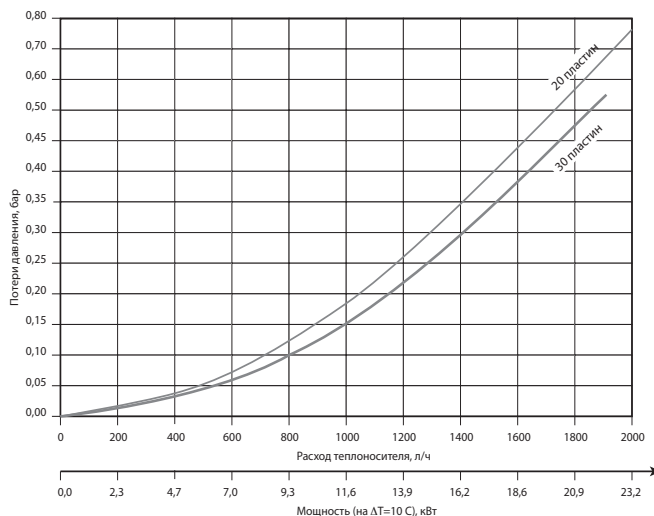
Совмещенная гидравлическая характеристика узлов Thermix с насосами Wilo



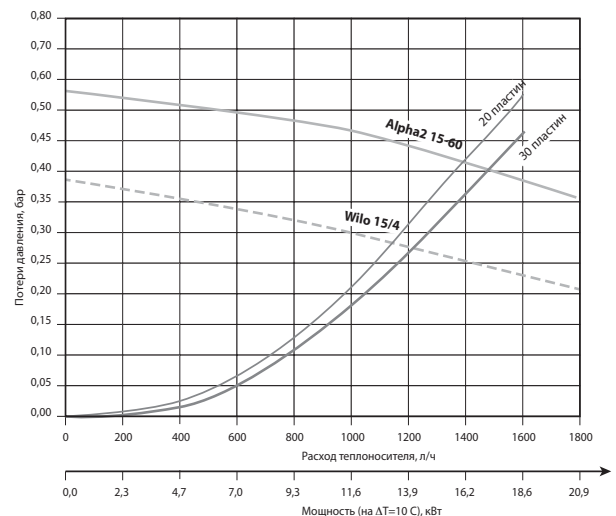
Описание: В данных характеристиках наложены друг на друга зависимость гидравлического сопротивления и производительность насосов Wilo/Grundfos в зависимости от расхода/ тепловой мощности. Разность между располагаемым напором насоса и гидравлическим сопротивлением узла Thermix на определенной отметке расхода является остаточным напором, который будет обеспечивать движение воды в трубах теплого пола. Среднестатистическое сопротивление контура "теплый пол" с длиной петли до 100 м.п. на основе трубы Ду 16 мм составляет приблизительно 2,5 м.в.ст.

Гидравлическая характеристика для узлов Thermix с теплообменником

Первичный контур (по стороне котлового контура)



Вторичный контур (по стороне антифриза)



Описание: По характеристике первичного контура проверяем способность котлового насоса прокачать через первичный контур теплообменника достаточный объем теплоносителя. Разность между гидравлическим сопротивлением вторичного контура и располагаемым напором на определенном расходе даёт располагаемый полезный напор узла Thermix. Характеристика вторичного контура дана по воде. Для расчёта на 40% водный раствор пропиленгликоля необходимо отнять 30% напор от полученного значения.

Condix **NEW**

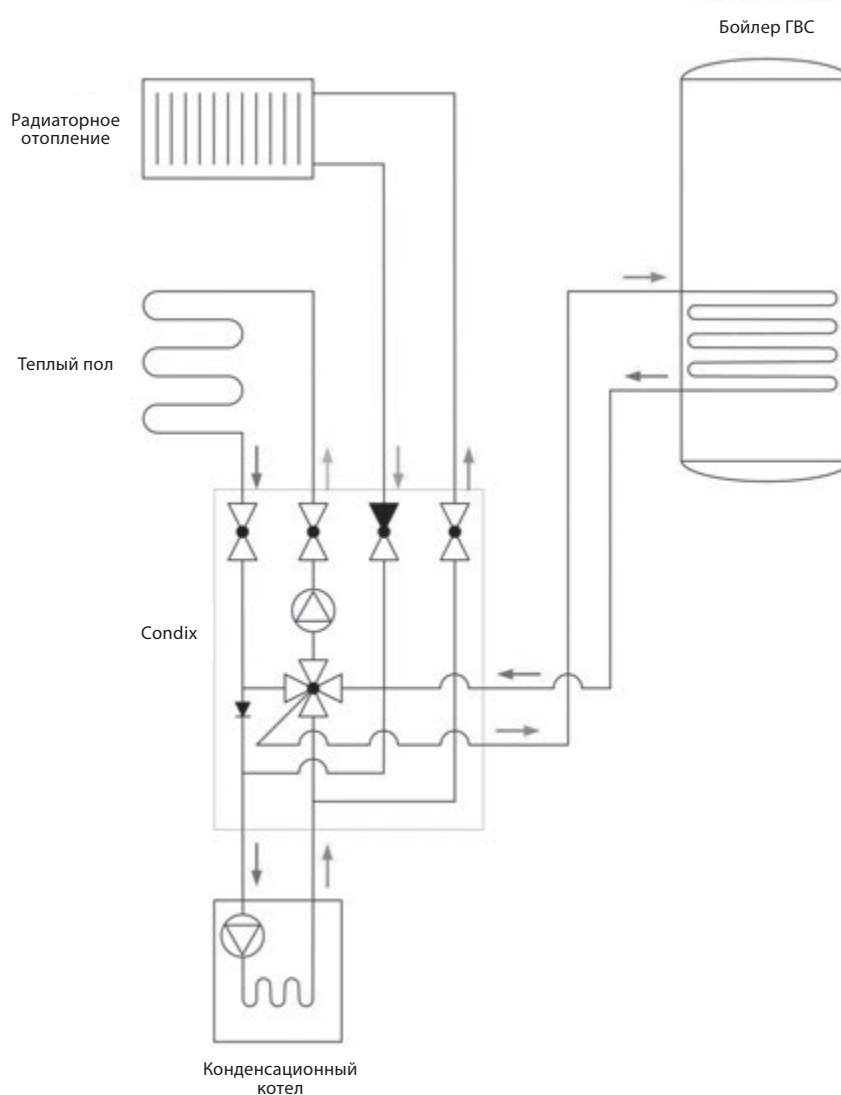
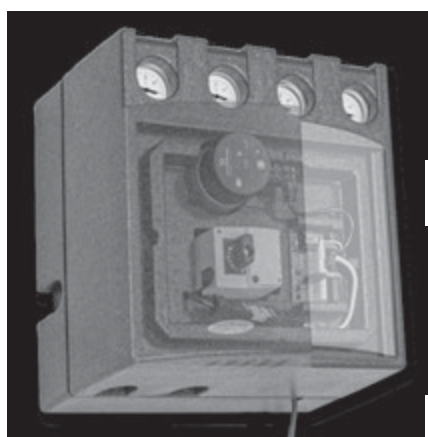
Насосный модуль для повышения энергоэффективности конденсационной системы

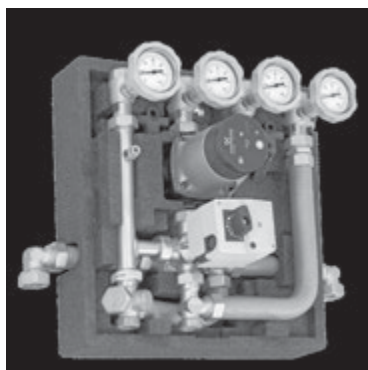
Продукт:

- Состоит из 3-х контуров: прямой, смесительный и загрузка емкости
- Интеллектуальная система управления смесителем снижает температуру обратной линии котла, тем самым повышая его КПД

Преимущества:

- Конденсация большую часть отопительного сезона
- Простой и быстрый монтаж
- Коллектор и гидрострелка не требуются
- Использование всего двух насосов: встроенного и котлового





Condix – насосный модуль для конденсационного котла

Condix – специально разработан для повышения КПД конденсационного котла. Компактный насосный модуль распределяет мощность котла на контуры радиаторного отопления, теплого пола и загрузку бойлера ГВС по приоритету. Смесительный клапан под управлением интеллектуальной системы автоматически направляют в смесительный контур, охлажденный после прямого контура теплоноситель.

Благодаря прохождению через низкотемпературный смесительный контур теплоноситель возвращается в котел с температурой ниже точки росы.

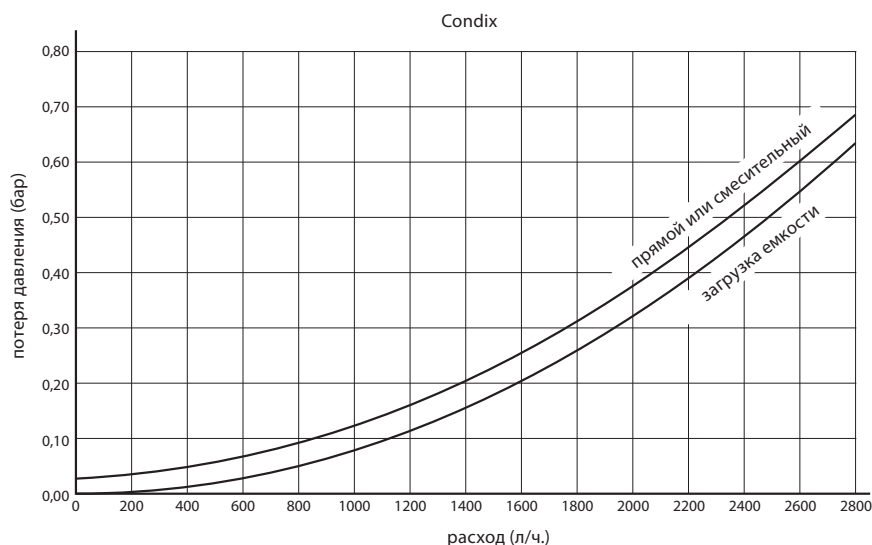
«Condix» служит для активного занижения температуры обратной линии котла – как следствие более эффективное использование тепла конденсации.

Наименование	Артикул	Цена, евро/ед.
с насосом Grundfos Alpha2 15-60	26100.1	1565,00

Технические характеристики

Нагрузка смесительного контура (МК)	20 кВт (ΔТ=10 К)
Нагрузка прямого контура (УК1)	20 кВт (ΔТ=20 К)
Нагрузка на контур ГВС (УК2)	20 кВт (ΔТ=20 К)
Верхнее подключение	3/4" ВР
Нижнее подключение	1" НР
Подключение бойлера ГВС (слева)	1" НР
Межосевое расстояние	100 мм
Подключение насоса	1" НГ, АА=130 мм
Габариты Н x В x Т мм	420 x 410 x 260

Диаграмма потери давления



Обвязка котельных до 85 кВт (3 м³/ч)

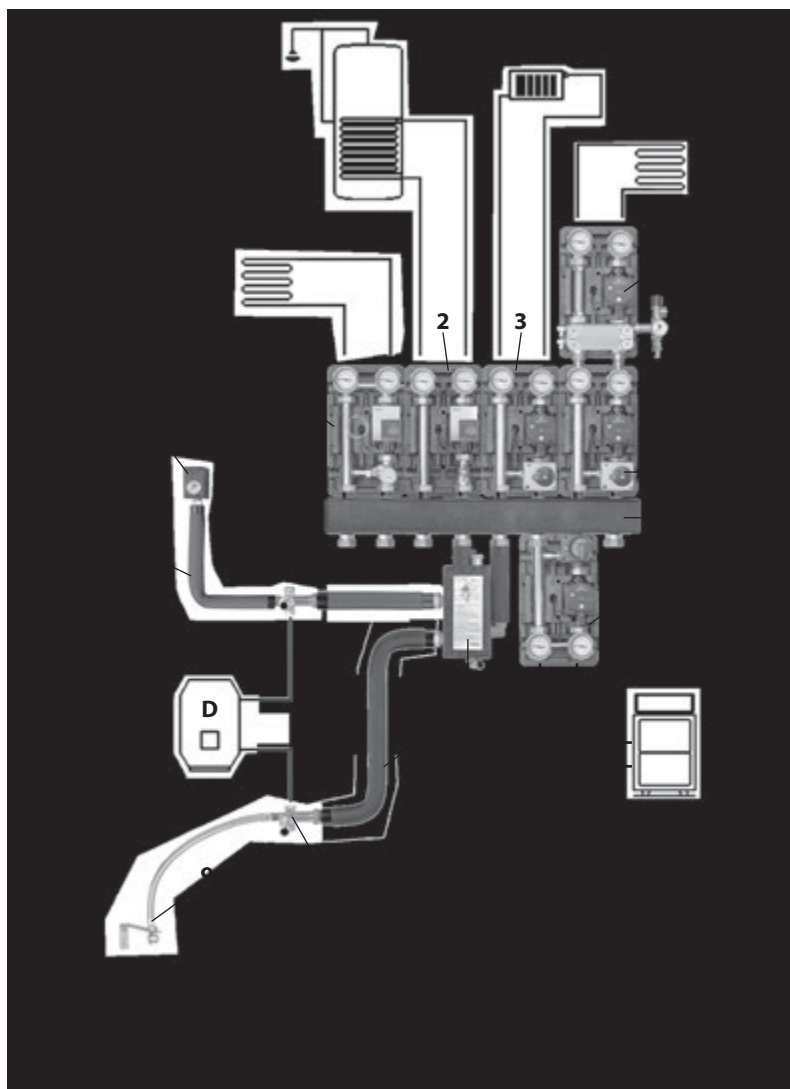


Продукт:

Набор готовых блоков (конструктор), позволяющий красиво, компактно и быстро обвязывать котельные на основе одного или нескольких котлов разных типов.

Основные преимущества:

- 1) Уникальная гидравлическая стрелка, которая имеет очень малые габариты, также имеет функции сепаратора воздуха и уловителя шлама. Поставляется сразу готовой для подключения к коллектору.
- 2) Широкая гамма коллекторов, позволяющих распределить теплоноситель на систему, имеющую от 2-х до 7-ми отопительных контуров. Монтаж групп на коллекторе возможен как сверху, так и снизу. Стандартные коллекторы и из нержавеющей стали.
- 3) Большой ассортимент насосных групп: прямые, смесительные, термостатические, с разделительным теплообменником и т.д.
- 4) Комплекующие, облегчающие монтаж и расширяющие возможности отопительной установки.



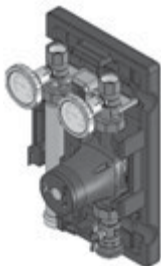
Обозначения:

- A** - бойлер
- B** - радиатор
- C** - теплый пол
- D** - газовый котел
- E** - твердотопливный котел

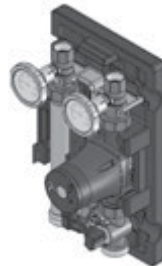
- 1** - насосная группа с термостатом
- 2** - прямая насосная группа
- 3** - смесительная насосная группа
- 4** - насосная группа с теплообменником
- 5** - сервопривод
- 6** - распределительный коллектор
- 7** - насосная группа для поддержания температуры обратной линии
- 8** - универсальное подключение к котлу
- 9** - набор для подключения расширительного бака
- 10** - группа безопасности
- 11** - гидравлическая стрелка

1. Насосные группы

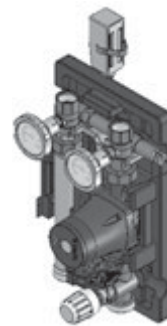

Общий вид насосной группы в теплоизоляции

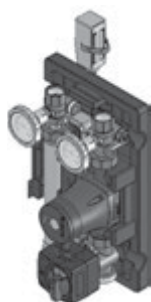
УК (стр. 15)


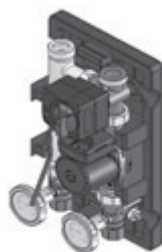
Ду 25, Ду 32

МК (стр. 16)


Ду 25, Ду 32

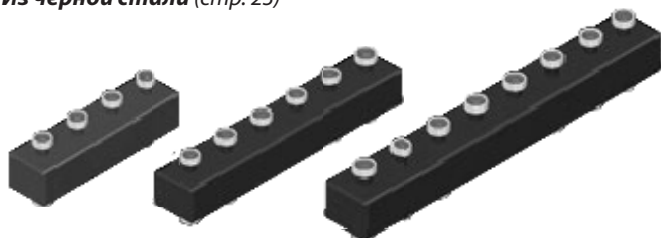
МК термостат (стр. 17)

 Контур ТП до 80 м².
 Ду 25

МК электронный термостат (стр. 18)

 Контур ТП до 250 м².
 Ду 25

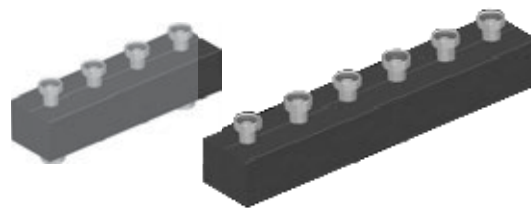
МК термостат обратной линии (стр. 19)

 Защита котла до 100 кВт от низкотемпературной коррозии.
 Ду 25

УК разделительный контур (стр. 20)


Насосная группа с разделительным теплообменником.

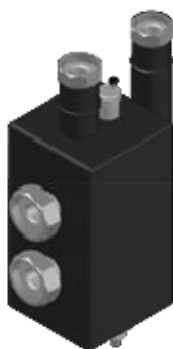
2. Распределительные коллекторы
Из чёрной стали (стр. 23)


На 3, 5, 7 контуров

Из нержавеющей стали (стр. 24)


На 2, 3 контура

3. Гидравлические стрелки (стр. 25)

МНК 25
 Ду 25 мм, до 2 м³/ч
 (до 60 кВт при $\Delta T=25^\circ C$)

МНК 32
 Ду 32 мм, до 3 м³/ч
 (до 85 кВт при $\Delta T=25^\circ C$)

4. Комплектующие (стр. 22, 27-31)

**«ПОКОЛЕНИЕ 8»
Насосные группы UK (без смесителя)**



Область применения: любой прямой контур, т.е. контур в который можно подавать напрямую теплоноситель с температурой источника тепла (не охлаждай). Чаще всего используется в качестве контура радиаторного отопления, контура загрузки бака ГВС, контура вентиляции.

Наименование	Артикул	Цена, евро/ед.
1" без насоса	ME 66811 EA RU	205,88
1" с насосом Grundfos UPS 25-60	ME 66811.40 RU	356,84
1" с насосом Grundfos Alpha2 L 25-60	ME 66811.10 RU	391,28
1" с насосом Wilo Stratos Para 25/1-7	ME 66811.31 WI	673,57

1 1/4" без насоса	ME 66812 EA RU	269,22
1 1/4" с насосом Grundfos UPS 32-60	ME 66812.40 RU	410,69
1 1/4" с насосом Grundfos Alpha2 L 32-60	ME 66812.10 RU	464,92
1 1/4" с насосом Wilo Stratos Para 30/1-7	ME 66812.31 WI	680,96

Технические характеристики

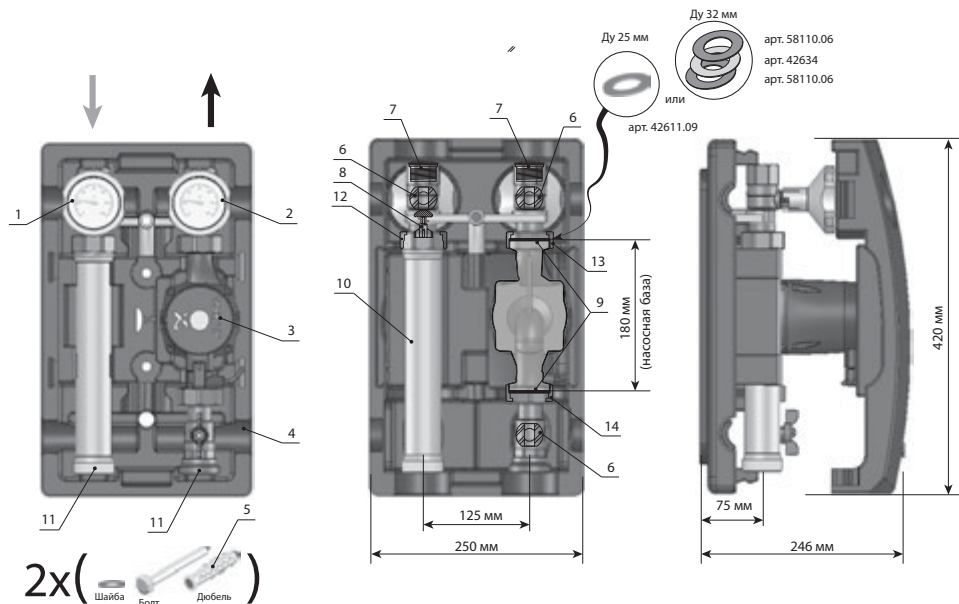
DN	25 (1")	32 (1 1/4")
Q_{max}**^{кВт}:		
при ΔT=20 °C	48	83
при ΔT=10 °C	24	41
Рабочее давление:	6 бар	
Kvs:	9,7	11
Подключение насоса	НГ 1 1/2"	НГ 2"

** - макс. мощность при V_{теплоносителя} = 1,0 м/с. Ограничена производительностью насоса.

Примечание:

- 1) Конструкция данной группы позволяет поменять местами подающую и обратную линии. Подробнее - см. инструкцию.
- 2) При установке в группу насосов с "нулевым" напором свыше 6 м. в.ст. требуется подрезать теплоизоляцию. В некоторых случаях необходимо устанавливать расположение клеммной коробки насоса на "9 часов".
- 3) Рабочие характеристики групп и насосов см. на стр. 29

Описание строения группы UK:

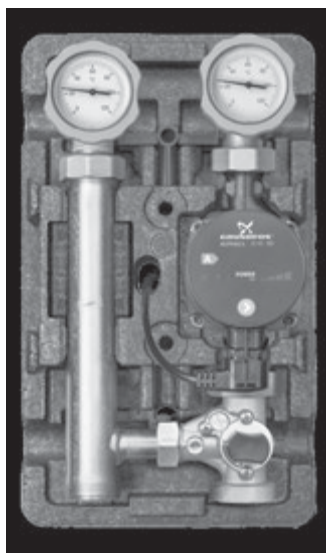


Обозначения: 1 - съёмная рукоятка с синим термометром; 2 - съёмная рукоятка с красным термометром; 3 - циркуляционный насос (или посадочное место под насос с базой 180 мм); 4 - блочная ЕРР теплоизоляция; 5 - комплект крепления насосной группы к стене (если она не устанавливается на коллектор); 6 - отсеочный шаровый кран; 7 - подключение к системе отопления ВР 1" (для группы Ду 25 мм) или ВР 1 1/4" (для группы Ду 32 мм);

8 - обратный клапан; 9 - уплотнение для монтажа насоса; 10 - никелированный патрубок обратной линии; 11 - подключение к коллектору НР 1 1/2" (под плоское уплотнение); 12 - накидная гайка НГ 1 1/2"; 13 - накидные гайки для подключения насоса НГ 1 1/2" (для Ду 25 мм) или НГ 2" (для Ду 32 мм).

Область применения: смесительный контур, т.е. контур, в котором необходимо держать определённый температурный график за счёт подмеса охлаждённого теплоносителя обратной линии в подающую. Чаще всего используется в качестве контура «тёплого пола», радиаторного отопления с погодозависимым регулированием.

Для автоматического осуществления подмеса необходимо выбрать соответствующий электропривод (см. стр. 21) и подключить его к управляющей автоматике (см. стр. 64)



!Без электропривода смесителя!

Наименование	Артикул (подача слева)	Артикул (подача справа)	Цена, евро/ед.
1" без насоса	ME L 66831 EA RU	ME 66831 EA RU	295,61
1" с насосом Grundfos UPS 25-60	ME L 66831.40 RU	ME 66831.40 RU	446,59
1" с насосом Grundfos Alpha2L 25-60	ME L 66831.10 RU	ME 66831.10 RU	481,01
1" с насосом Wilo Stratos Para 25/1-7	ME L 66831.31 WI	ME 66831.31 WI	754,87
1 1/4" без насоса	ME L 66832 EA RU	ME 66832 EA RU	369,51
1 1/4" с насосом Grundfos UPS 32-60	ME L 66832.40 RU	ME 66832.40 RU	510,98
1 1/4" с насосом Grundfos Alpha2 L 32-60	ME L 66832.10 RU	ME 66832.10 RU	565,21
1 1/4" с насосом Wilo Stratos Para 30/1-7	ME L 66832.31 WI	ME 66832.31 WI	797,10

Технические характеристики

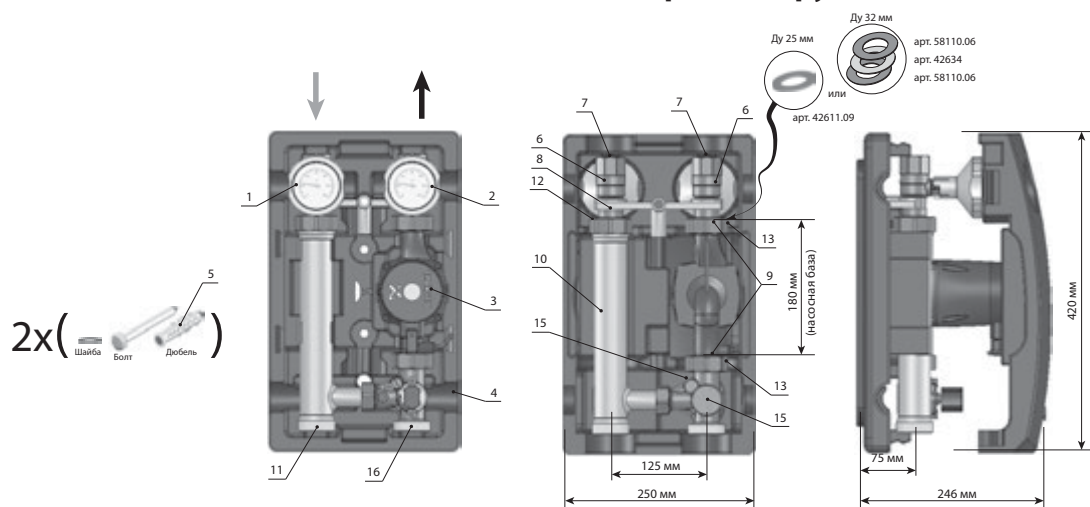
DN	25 (1")	32 (1 1/4")
Q_{max}** , кВт:		
при ΔT=20 °C	48	83
при ΔT=10 °C	24	41
Рабочее давление:	6 бар	
Kvs:	6,2	6,4
Подключение насоса	НГ 1 1/2"	НГ 2"

** - макс. мощность при $V_{\text{теплоносителя}} = 1,0$ м/с. Ограничена производительностью насоса.

Примечание:

- 1) Насосные группы с левой подающей линией заказываются для установки на нижние патрубки распределительного коллектора «Поколение 8». **В данном типе насосных групп подающая и обратная линии не меняются.**
- 2) При установке в группу насосов с "нулевым" напором свыше 6 м. в.ст, требуется подрезать теплоизоляцию. В некоторых случаях необходимо устанавливать расположение клеммной коробки насоса на "9 часов".
- 3) Рабочие характеристики групп и насосов см. на стр. 32

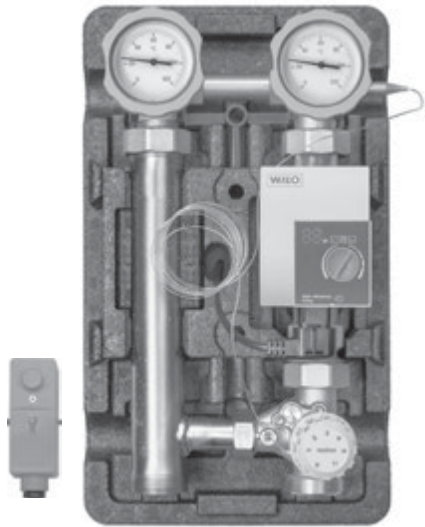
Описание строения группы МК:



Обозначения: 1 - съёмная рукоятка с синим термометром; 2 - съёмная рукоятка с красным термометром; 3 - циркуляционный насос (или посадочное место под насос с базой 180 мм); 4 - блочная EPP теплоизоляция; 5 - комплект крепления насосной группы к стене (если она не устанавливается на коллектор); 6 - отсечной шаровый кран; 7 - подключение к системе отопления ВР 1" (для группы Ду 25 мм) или ВР 1 1/4" (для группы Ду 32 мм); 8 - обратный клапан; 9 - уплотнение для монтажа насоса; 10 - никелированный патрубок обратной линии;

11 - подключение к коллектору НР 1 1/2" (под плоское уплотнение); 12 - накидная гайка НГ 1 1/2"; 13 - накидные гайки для подключения насоса НГ 1 1/2" (для Ду 25 мм) или НГ 2" (для Ду 32 мм); 15 - подключаемый байпас (только либо "выкл." либо "вкл."); 16 - НР 1 1/2" (под плоское уплотнение) на смесителе для подключения группы к распределительному коллектору.

Насосные группы МК термостат с ограничением температуры подающей линии (термостат 25-50 °С)



Область применения: смесительный контур, который автономно (по встроенному жидкостному термостату) поддерживает постоянную температуру подающей линии. Чаще всего используется как контур тёплого пола площадью до 80 м² (ограничение из-за большого гидравлического сопротивления термостата).

Наименование	Артикул	Цена, евро/ед.
1" без насоса	ME 45 890 EA RU	459,26
1" с насосом Grundfos UPS 25-60	ME 45 890 RU	614,45
1" с насосом Grundfos Alpha2 L 25-60	ME 45 890.10 RU	644,66
1" с насосом Wilo Stratos Para 25/1-7	ME 45 890.31 WI	875,22

Технические характеристики

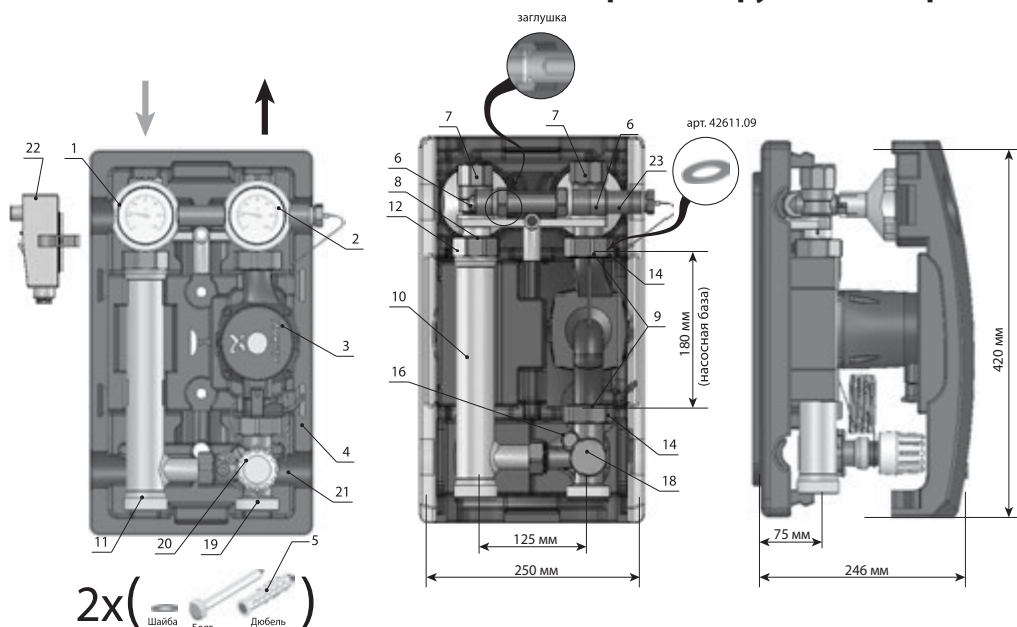
DN	25 (1")
Q _{max} ** ^{кВт} : при ΔT=10 °C	7
Рабочее давление:	6 бар
Kvs:	0,95
Подключение насоса	НГ 1 1/2"

** - макс. мощность ограничена высоким сопротивлением жидкостного термостата и производительностью насоса.

Примечание:

- 1) В данном типе насосных групп подающая и обратная линии не меняются.
- 2) Поддержание температуры в диапазоне 20-50 °C.
- 3) При установке в группу насосов с «нулевым» напором свыше 6 м. в.ст. требуется подрезать теплоизоляцию. В некоторых случаях необходимо устанавливать расположение клеммной коробки насоса на «9 часов».
- 4) Рабочие характеристики групп и насосов см. на стр. 29

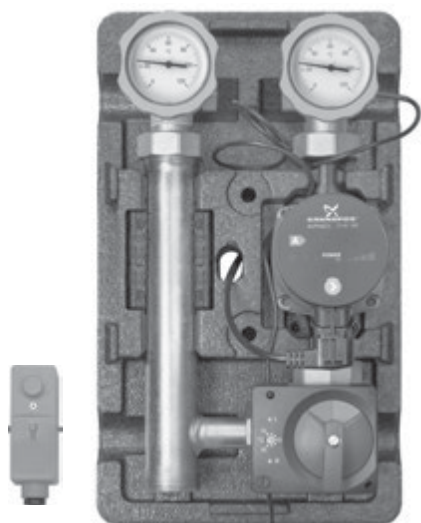
Описание строения группы МК термостат:



Обозначения: 1 - съёмная рукоятка с синим термометром; 2 - съёмная рукоятка с красным термометром; 3 - циркуляционный насос (или посадочное место под насос с базой 180 мм); 4 - блочная EPP теплоизоляция; 5 - комплект крепления насосной группы к стене (если она не устанавливается на коллектор); 6 - отсечной шаровый кран; 7 - подключение к системе отопления ВР 1" (для группы Ду 25 мм); 8 - обратный клапан; 9 - уплотнение для монтажа насоса; 10 - никелированный патрубков обратной линии; 11 - подключение к коллектору НР 1 1/2" (под плоское уплотнение); 12 - накидная гайка НГ 1 1/2"; 14 - накидные гайки для подключения насоса НГ 1 1/2" (для Ду 25 мм);

16 - подключаемый байпас (только либо "выкл." либо "вкл."); 18 - седельный термостатический клапан; 19 - НР 1 1/2" (под плоское уплотнение) на смесителе для подключения группы к распределительному коллектору; 20 - жидкостный термостат со шкалой "1, 2, 3, 4, 5" -соответствует температурам подачи "10, 20, 30, 40, 50 °C"; 21 - капилляр жидкостного термостата; 22 - термoeлектрическое реле (отключает питание насоса при попадании высокотемпературного теплоносителя в подающую линию контура); 23 - датчик жидкостного термостата, размещенный в гильзе за подающей линией.

Насосные группы МК электронный термостат с ограничением температуры подающей линии (электронный термостат 20-80 °С)



Область применения: смесительный контур, который автономно (по установленному электронному термостату) поддерживает постоянную температуру подающей линии. Чаще всего используется как контур тёплого пола площадью до 250 м².

Наименование	Артикул	Цена, евро/ед.
1" без насоса	ME 45 890.5 EA RU	551,10
1" с насосом Grundfos UPS 25-60	ME 45 890.5 RU	706,30
1" с насосом Grundfos Alpha2 L 25-60	ME 45 890 51 RU	736,50
1" с насосом Wilo Stratos Para 25/1-7	ME 45 890.51 WI	1016,69

Технические характеристики

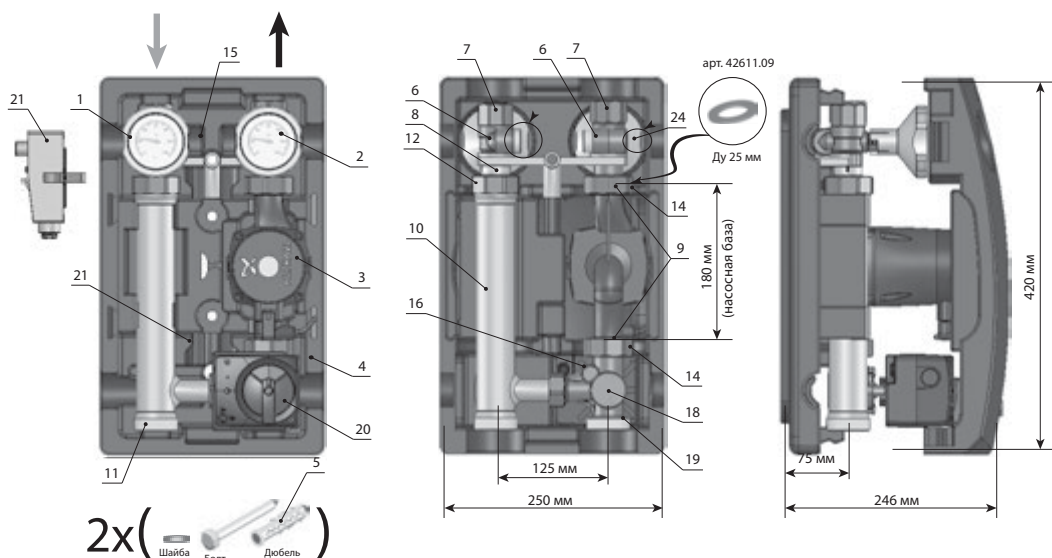
DN	25 (1")
Q _{max} ^{**} , кВт: при ΔT=10 °С	24
Рабочее давление:	6 бар
Kvs:	6,2
Подключение насоса	НГ 1 1/2"

** - макс. мощность при V_{теплоносителя} = 1,0 м/с. Ограничена производительностью насоса.

Примечание:

- 1) В данном типе насосных групп подающая и обратная линии не меняются.
- 2) Поддержание температуры в диапазоне 20-80 °С.
- 3) При установке в группу насосов с "нулевым" напором свыше 6 м. в.ст. требуется подрезать теплоизоляцию. В некоторых случаях необходимо устанавливать расположение клеммной коробки насоса на «9 часов».
- 4) Рабочие характеристики групп и насосов см. на стр. 29

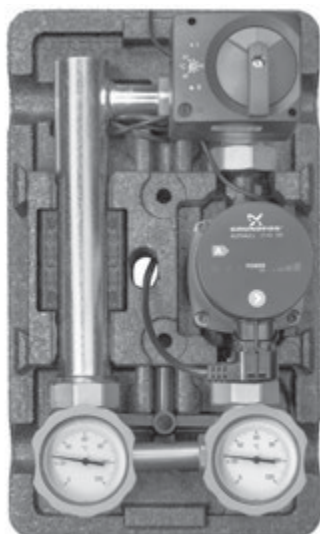
Описание строения группы МК электронный термостат:



Обозначения: 1 - съёмная рукоятка с синим термометром; 2 - съёмная рукоятка с красным термометром; 3 - циркуляционный насос (или посадочное место под насос с базой 180 мм); 4 - блочная EPP теплоизоляция; 5 - комплект крепления насосной группы к стене (если она не устанавливается на коллектор); 6 - отсечной шаровый кран; 7 - подключение к системе отопления ВР 1" (для группы Ду 25 мм) ; 8 - обратный клапан; 9 - уплотнение для монтажа насоса; 10 - никелированный патрубок обратной линии; 11 - подключение к коллектору НР 1 1/2" (под плоское уплотнение); 12 - накидная гайка НГ 1 1/2"; 14 - накидные гайки для подключения насоса НГ 1 1/2" (для Ду 25 мм);

15 - планка жёсткости; 16 - подключаемый байпас (только либо "выкл." либо "вкл."); 18 - 3-х ходовой смеситель; 19 - НР 1 1/2" (под плоское уплотнение) на смесителе для подключения группы к распределительному коллектору; 20 - электропривод смесителя со встроенным термостатом 20-80 °С; 21 - термоэлектрическое реле (отключает питание насоса при попадании высокотемпературного теплоносителя в подающую линию контура).

Насосные группы МК термостат обратной линии с ограничением температуры обратной линии (термостат 20-80 °С)



Область применения: смесительный контур, который автономно (по установленному электронному термостату) поддерживает постоянную температуру обратной линии. Используется в качестве защиты стальных и чугунных котлов от низкотемпературной коррозии.

Наименование	Артикул	Цена, евро/ед.
1" без насоса	ME 45 841.5 EA RU	526,82
1" с насосом Grundfos UPS 25-60	ME 45 841.54 RU	680,96
1" с насосом Wilo RS 25/6	ME 45 841.56 WI RU	680,96

Технические характеристики

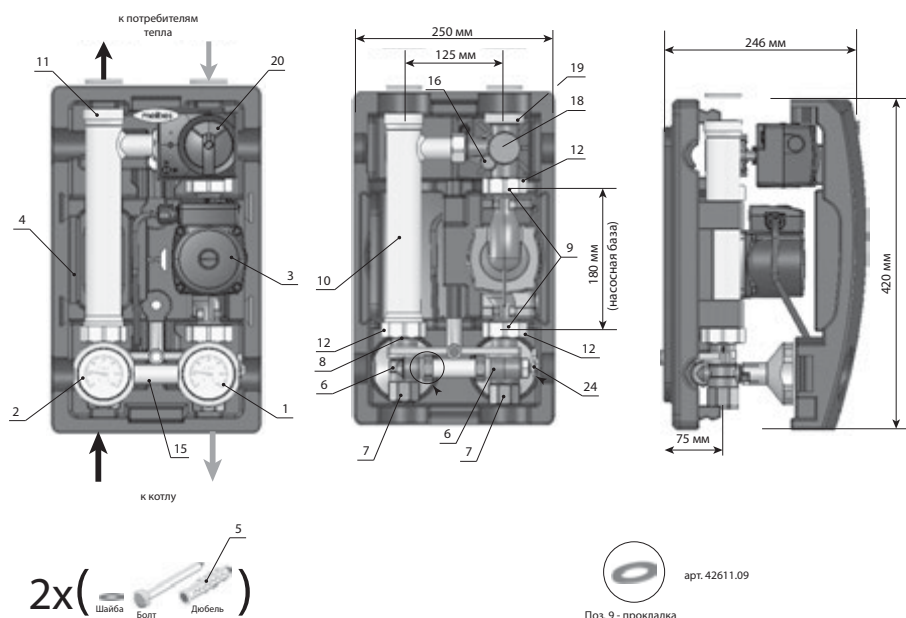
DN	25 (1")
Q_{max}**^{кВт} при ΔT=20 °С	85
Рабочее давление:	6 бар
Kvs:	6,2
Подключение насоса	НГ 1 1/2"

** - макс. мощность при V_{теплоносителя}=2,0 м/с. Ограничена производительностью насоса.

Примечание:

- 1) В данном типе насосных групп подающая и обратная линии не меняются.
- 2) Поддержание температуры в диапазоне 20-80 °С.
- 3) При установке в группу насосов с "нулевым" напором свыше 6 м. в.ст. требуется подрезать теплоизоляцию. В некоторых случаях необходимо устанавливать расположение клеммной коробки насоса на "9 часов".
- 4) Рабочие характеристики групп и насосов см. на стр. 29

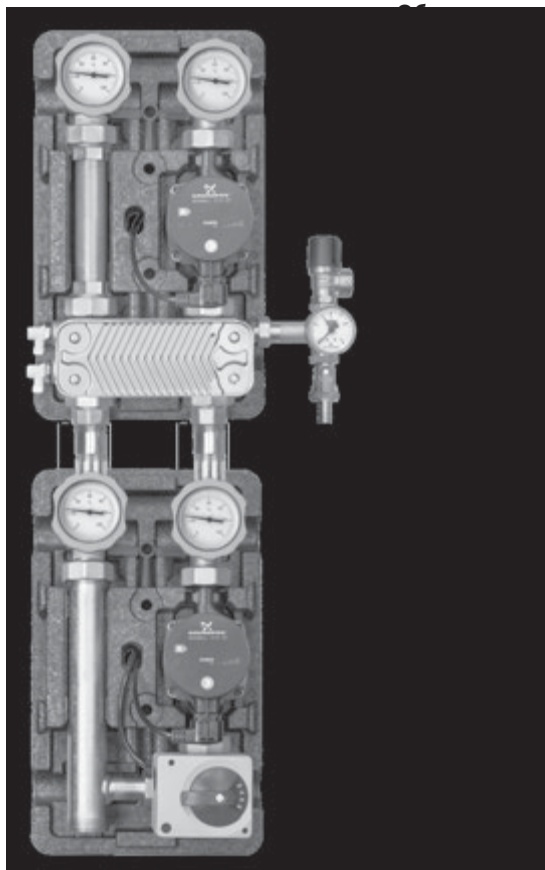
Описание строения группы МК термостат обратной линии:



Обозначения: 1 - съёмная рукоятка с синим термометром; 2 - съёмная рукоятка с красным термометром; 3 - циркуляционный насос (или посадочное место под насос с базой 180 мм); 4 - блочная EPP теплоизоляция; 5 - комплект крепления насосной группы к стене (если она не устанавливается на коллектор); 6 - отсечной шаровый кран; 7 - подключение к котловому контуру ВР 1" (для группы Ду 25 мм); 8 - обратный клапан; 9 - уплотнение для монтажа насоса; 10 - никелированный патрубок обратной линии; 11 - подключение к коллектору НР 1 1/2" (под плоское уплотнение);

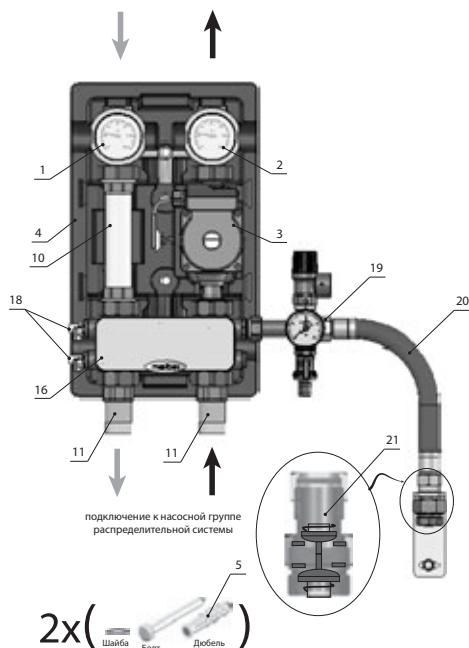
12 - накидная гайка НГ 1 1/2" (для подключения патрубка 10 и для подключения насоса Ду 25мм); 15 - планка жёсткости; 18 - 3-х ходовой смеситель; 19 - НР 1 1/2" (под плоское уплотнение) на смесителе для подключения группы к распределительному коллектору; 20 - электропривод смесителя со встроенным термостатом 20-80 °С.

Насосные группы УК разделительный контур с разделительным теплообменником и насосом с бронзовым корпусом



Группа МК в комплект поставки группы НЕ не входит.

подключение к отопительному контуру с антифризом



подключение к насосной группе распределительной системы

2x (Шайба Болт Дюбель)

Обозначения: 1 - съёмная рукоятка с синим термометром; 2 - съёмная рукоятка с красным термометром; 3 - циркуляционный насос (или посадочное место под насос с базой 180 мм); 4 - блочная ЕРР теплоизоляция; 5 - комплект крепления насосной группы к стене (если она не устанавливается на коллектор); 6 - отсечной шаровый кран; 7 - подключение к потребителю тепла ВР 1"; 8 - обратный клапан; 9 - уплотнение для монтажа насоса; 10 - нержавеющий патрубок обратной линии; 11 - двухсторонний фитинг НР 1" (под лен) для присоединения к группе УК/МК;

Применения: разделительный прямой контур на основе нержавеющей стали с теплообменником, который устанавливается сверху на любую из УК.

можно включать к системе отопления контур с антифризом или с водой, в который поступает растворённый кислород из атмосферы.

в качестве контура защиты от обледенения (антифриз), контура точечной вентиляции (антифриз), контура тёплых полов (если трубы из нержавеющей стали и кислород из окружающего воздуха), контура подогрева воды (после установки фильтрации) и т.д.

Наименование	Артикул	Цена, евро/ед.
Grundfos UPS 25-60, т/о 20 пл.	ME 45 811.20	853,05
Grundfos UPS 25-60, т/о 30 пл.	ME 45 811.30	869,94
Grundfos UPS 25-60, т/о 36 пл.	ME 45 811.36	905,83

Технические характеристики

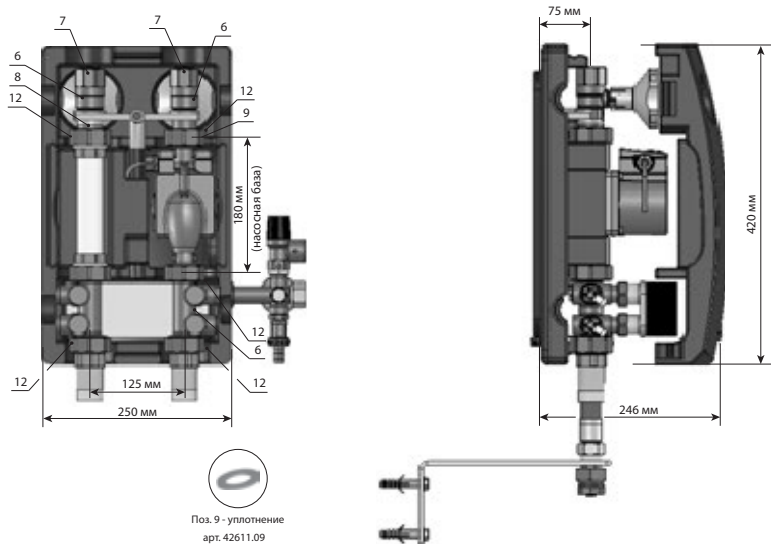
	45811.20	45811.30	45811.36
Максимальная мощность т/о при графике 35/45 °С во вторичном контуре и 70/50 °С в первичном:	22 кВт	25 кВт	30 кВт
Максимальная температура:	до 110 °С		
Максимальное давление:	6 бар		

Материал корпуса: нержавеющая сталь Nr.1.4401

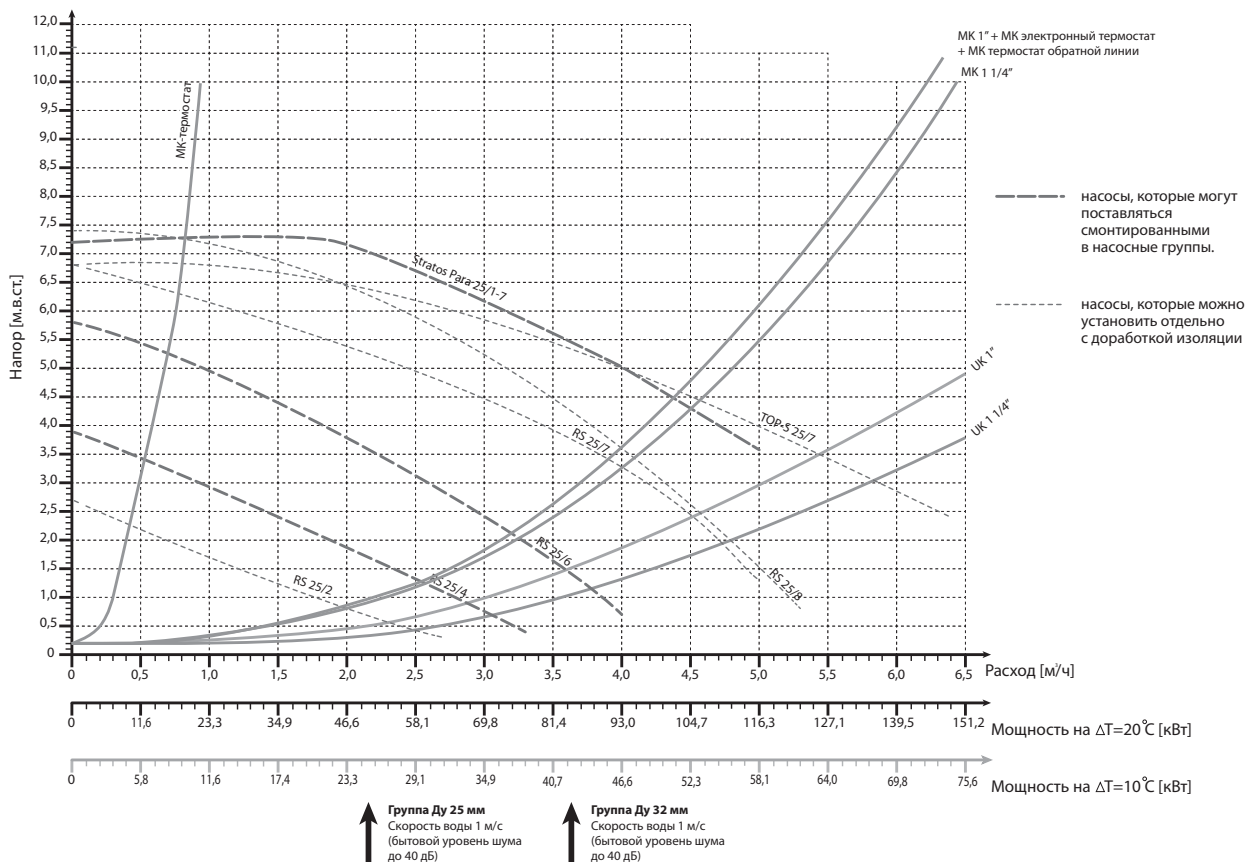
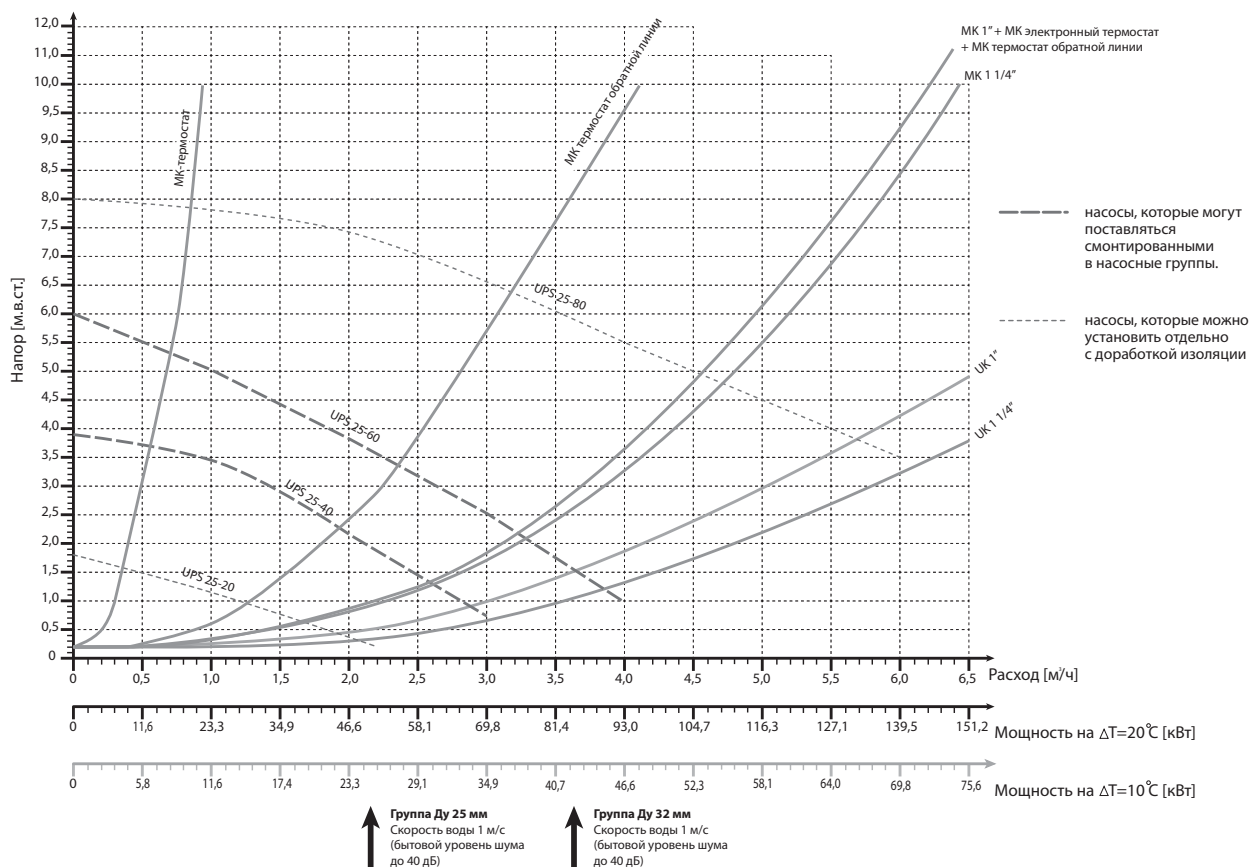
Во всех насосных группах установлены насосы с бронзовым корпусом (не锈钢).

Технические характеристики групп и насосов см. на стр. 29

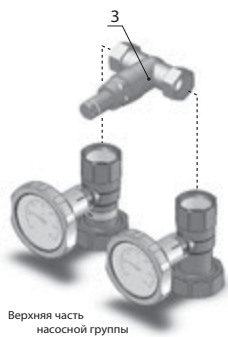
Описание строения группы УК разделительный контур:



12 - накидная гайка НГ 1 1/2" (для подключения патрубка 10 и для подключения насоса Ду 25мм); 16 - меднопаянный пластинчатый нержавеющий теплообменник; 18 - краны для слива и заполнения; 19 - группа безопасности вторичного контура (манометр, предохранительный клапан, патрубок для подключения расширительного бака); 20 - гибкий резиновый шланг для подключения расширительного бака; 21 - МАГ-вентиль для быстрого отключения расширительного бака ВР 3/4" без слива системы.

Рабочая характеристика групп Ду 25 мм и 32 мм в соотношении с характеристиками насосов Wilo RS, TOP-S, Stratos

Рабочая характеристика групп Ду 25 мм и 32 мм в соотношении с характеристиками насосов Grundfos UPS


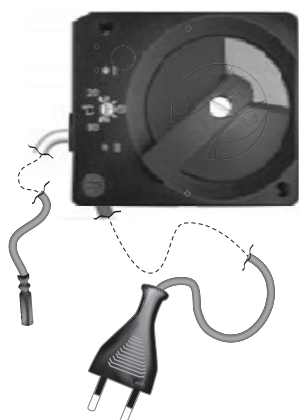
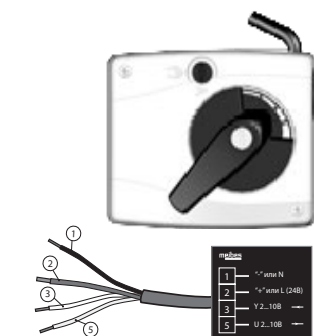
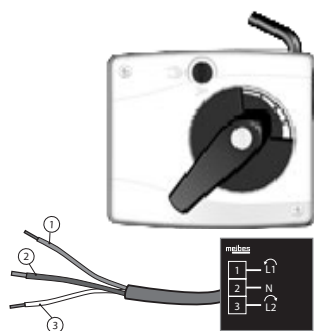
Перепускной клапан и электроприводы для смесительных групп МК



Верхняя часть насосной группы

Исходное состояние

*В случае системы «Поколение 8» (при использовании ступенчатых насосов) клапан может применяться только вне насосной группы, т.к. группы сконструированы для применения энергоэффективных насосов, самоадаптирующихся под характеристики системы. Дооснащение производится «по месту».



1. Настраиваемый перепускной клапан

Настраиваемый перепускной клапан (3) может устанавливаться на группы UK, МК и L МК в тех случаях, когда последние будут работать на потребителей с термостатическим регулированием. Он позволяет пустить поток теплоносителя по малому контуру, если все термостаты закрылись - таким образом циркуляционный насос будет защищён от перегрева.

Наименование	Артикул	Цена, евро/ед.
Перепускной клапан 0,1 ... 0,6 бар для насосных групп	ME 69070.5	33,99

2. Электрический 3-х позиционный сервомотор ~ 220В

Предназначен для управления 3-х ходовым смесителем групп МК (или V-МК) от автоматики котельной.

3-х позиционный сервомотор	ME 66341	151,41
----------------------------	----------	--------

Оснащен кабелем длиной 2 м. Предназначен для монтажа непосредственно на смесителе групп серии МК. Реверсивный синхронный сервопривод 220В /50Гц, цикл 140 сек., переключатель режимов – ручной/автоматический и наглядная шкала степени открытия/закрытия, крутящий момент 6Нм.

Обозначение проводов: 1 - коричневый провод (фаза поворота налево); 2 - синий провод ("ноль"); 3 - белый провод (фаза поворота направо).

3. Электрический сервомотор 24 В, сигнал 0-10 В.

Предназначен для управления 3-х ходовым смесителем групп МК (или V-МК) от автоматики вентиляции или свободнопрограммируемых контроллеров.

Сервомотор с управлением 0-10В	ME 66341.7	237,55
--------------------------------	------------	--------

Оснащен кабелем длиной 2 м. Предназначен для монтажа непосредственно на смесителе групп серии МК. Реверсивный синхронный сервопривод 24В /50Гц, цикл 135 сек., переключатель режимов – ручной/автоматический и наглядная шкала степени открытия/закрытия, крутящий момент 10Нм.

Обозначение проводов: 1 - питания 24 В ("- " если постоянный ток и N - если переменный ток); 2 - провод питания 24 В ("+" если постоянный ток и L - если переменный ток); 3 - провод управляющего сигнала 0...10 В(постоянный ток); 5 - провод управляющего сигнала 0...10 В(постоянный ток).

4. Электрический сервомотор 220 В со встроенным термостатом 20 - 80 °С

Предназначен для управления 3-х ходовым смесителем групп МК (или V-МК) автономно без какой-либо автоматики. Поддерживает постоянную температуру подающей/обратной линии смесительного контура в диапазоне 20 - 80 °С.

Под корпусом имеет настроечные тумблеры, которые позволяют настроить направление "открытие"/"закрытие", работу по ограничению подающей линии или обратной линии, имеет встроенный температурный ограничитель, а также 2 индикатора состояния (зеленый и красный).

Оснащен встроенным термостатом с регулировочной шкалой 20-80 °С, выносным датчиком (Ду 6 мм), проводом с вилкой для подключения электропитания 220 В/50Гц, цикл 135 сек., крутящий момент 10Нм.

- Функция защиты смесителя от заклинивания
- Для насосных групп с право- и левосторонней подачей

Сервомотор STM 10/230 с интегрированным термостатом, крутящий момент 10 Н*м	LE 80-01007	257,40
---	-------------	--------

«ПОКОЛЕНИЕ 8» Распределительные коллекторы из чёрной стали

Область применения: Котельные установки, в которых теплоноситель необходимо раздавать на несколько потребителей тепла (более одного) с разными параметрами (расход теплоносителя, гидравлическое сопротивление, температурный график).

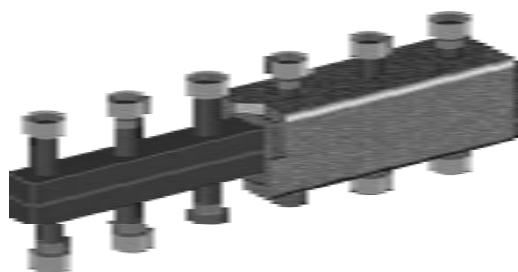
Условия эксплуатации:

- 1) Отопительная система должна быть закрытой (без открытого доступа атмосферного воздуха к теплоносителю);
- 2) Максимальный расход теплоносителя через тракт коллектора «Поколение 8» не должен превышать величину 3 м³/ч;

Таблица пересчёта максимальной мощности коллектора при различных ΔT

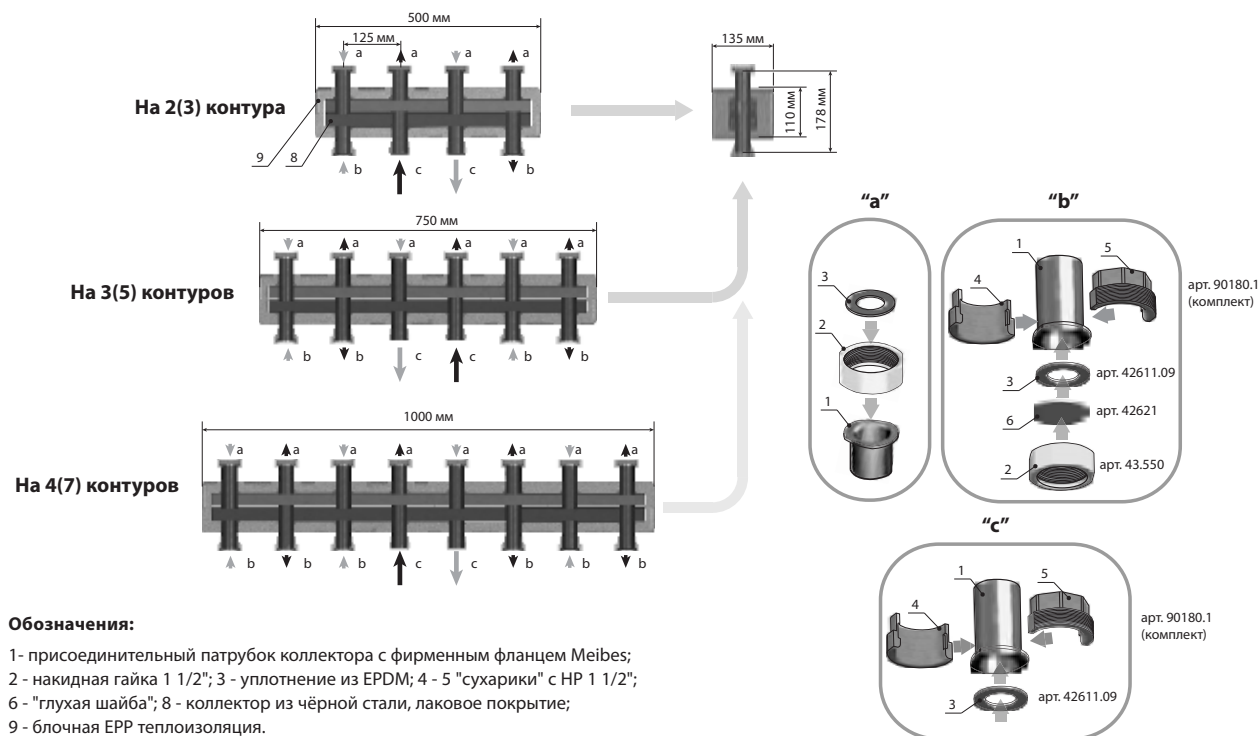
$\Delta T, ^\circ\text{C}$	$Q_{\text{max}}, \text{кВт}$	$G_{\text{max}}, \text{м}^3/\text{ч}$
25	85	3,0
20	70	
15	52	
10	35	

- 3) Максимальное рабочее давление - 6 бар;
- 4) Максимальная температура - 110 °С.



Наименование	Артикул	Цена, евро/ед.
коллектор до 3 отоп. конт.	ME 66301.2 RU	249,16
коллектор до 5 отоп. конт.	ME 66301.3 RU	318,84
коллектор до 7 отоп. конт.	ME 66301.4 RU	405,41

Устройство и типоряд коллекторов «Поколение 8» из черной стали.



Патрубки С и В могут быть заменены местами для удобства подключения к котловому контуру, однако центральная пара патрубков считается предпочтительной с точки зрения равномерности распределения теплоносителя.

Распределительные коллекторы из нержавеющей стали

Область применения: Котельные установки, в которых теплоноситель необходимо раздавать на несколько потребителей тепла (более одного) с разными параметрами (расход теплоносителя, гидравлическое сопротивление, температурный график).

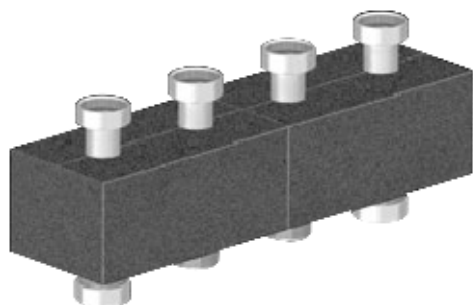
Условия эксплуатации:

- 1) Любые виды отопительных систем с принудительной циркуляцией теплоносителя;
- 2) Максимальный расход теплоносителя через тракт коллектора «Поколение 8» не должен превышать величину 3 м³/ч;

Таблица пересчёта максимальной мощности коллектора при различных ΔT

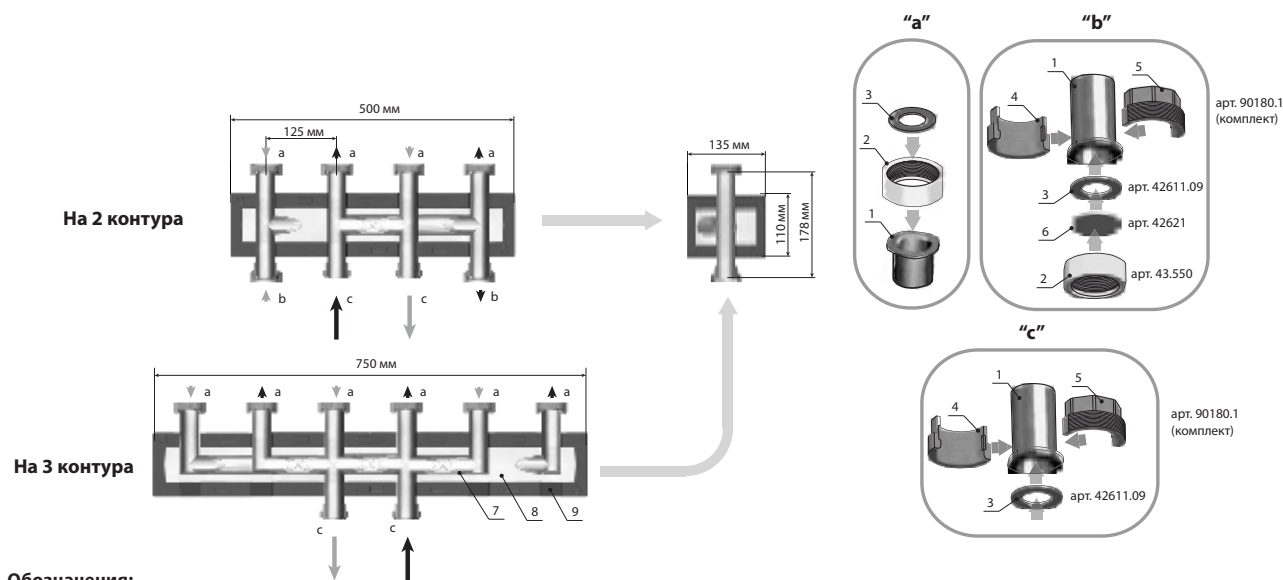
$\Delta T, ^\circ\text{C}$	$Q_{\text{max}}, \text{кВт}$	$G_{\text{max}}, \text{м}^3/\text{ч}$
25	85	3,0
20	70	
15	52	
10	35	

- 3) Максимальное рабочее давление - 6 бар;
- 4) Максимальная температура - 110 °С.



Наименование	Артикул	Цена, евро/ед.
коллектор из нерж. ст. на 2 отоп. конт.	ME 66306.1D	315,67
коллектор из нерж. ст. на 3 отоп. конт.	ME 66301.41 D	400,13

Устройство и типоряд коллекторов из нержавеющей стали «Поколение 8»



Обозначения:

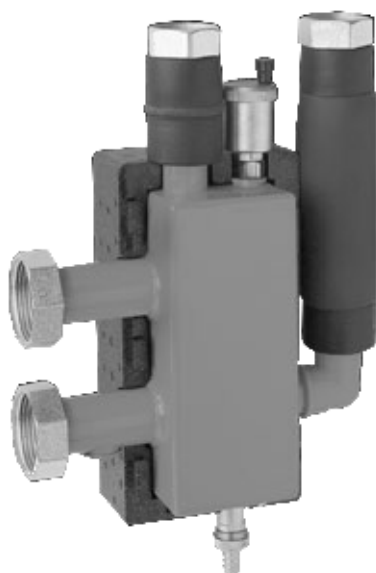
1- присоединительный патрубок коллектора с фирменным фланцем Meibes; 2- накидная гайка 1 1/2"; 3- прокладка из EPDM; 4- "сухарик" с НР 1 1/2" с пазом; 5- "сухарик" с НР 1 1/2" с зубом; 6- "слепая" шайба; 7- коллектор из нержавеющей стали (трубчатый); 8- блок из полиуретана; 9- блочная EPP теплоизоляция.



Комплект консолей для монтажа распределителя Meibes Поколения 8 на стене

Наименование	Артикул	Цена, евро/ед.
Комплект консолей «Поколение 8»	ME 66337.3	49,63

Для монтажа коллекторов на 2, 3 и 5 контуров достаточно использовать одного комплекта консолей, для монтажа коллектора на 7 контуров необходимо использовать 2 комплекта консолей.



Область применения: Гидравлическая стрелка – устройство, предотвращающее воздействие насосов друг на друга.

Позволяет чётко организовать работу многокотельной установки, её высокий КПД работы, помогает конденсационным котлам выходить на максимальную мощность и защищает чугунные котлы от низкотемпературной коррозии.

Дополнительные функции гидравлической стрелки Meibes: сепарация воздуха с помощью структуры HoneyComb, шламоуловитель, опционально – магнитные уловители металлических частиц.

Условия эксплуатации:

- 1) Отопительная система должна быть закрытой (без открытого доступа атмосферного воздуха к теплоносителю);
- 2) Максимальный расход теплоносителя через тракт гидрострелки Ду32 «Поколение 8» не должен превышать величину 3 м³/ч;

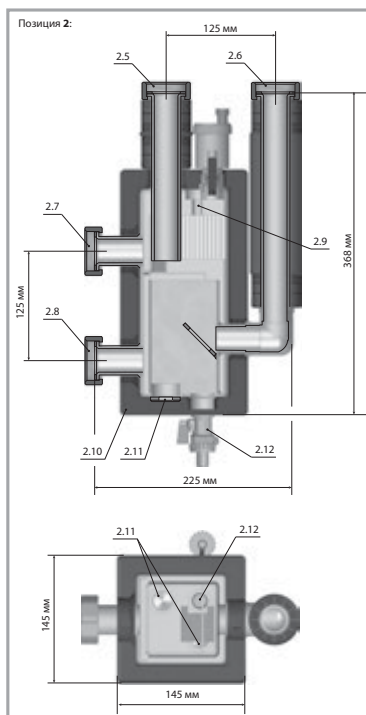
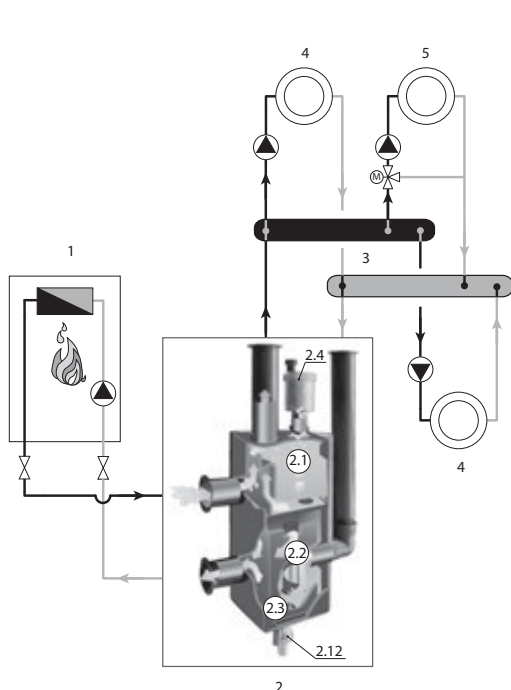
Таблица пересчёта максимальной мощности гидрострелки при различных ΔT

$\Delta T, ^\circ\text{C}$	$Q_{\text{max}}, \text{кВт}$	$G_{\text{max}}, \text{м}^3/\text{ч}$
25	85	3,0
20	70	
15	52	
10	35	

- 3) Максимальное рабочее давление - 6 бар;
- 4) Максимальная температура - 110 °С;
- 5) Эксплуатация только в вертикальном положении.

Наименование	Артикул	Цена, евро/ед.
МНК 25 (2 м ³ /час, 60 кВт при 25 °С), DN 25	ME 66391.2 RU	279,78
МНК 32 (3 м ³ /час, 85 кВт при 25 °С), DN 32	ME 66391.3 RU	285,05

Устройство гидравлических стрелок «Поколение 8».



Обозначения:

1 - газовый котёл; 2 - гидравлическая стрелка; 3 - распределительный коллектор; 4 - прямой контур отопления; 5 - смесительный контур отопления.

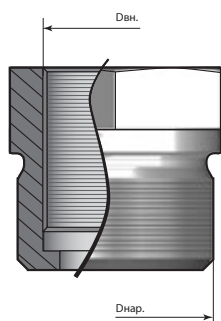
Основные элементы гидравлической стрелки (поз. 2):

2.1 - зона сепарации воздуха из теплоносителя;
 2.2 - лабиринт для компактной стабилизации потоков теплоносителя;
 2.3 - зона шламоуловления;
 2.4 - автоматический воздухоотводчик;
 2.5 - НГ 1 1/2" для подключения к патрубку подающей линии коллектора;
 2.6 - НГ 1 1/2" для подключения к патрубку обратной линии коллектора;
 2.7 - НГ 1 1/2" (МНК25) и 2" (МНК32) для подключения к трубопроводу подающей линии котла;
 2.8 - НГ 1 1/2" (МНК25) и 2" (МНК32) для подключения к трубопроводу обратной линии котла;
 2.9 - гильза для размещения датчика температуры электронного регулятора (Ду 9 мм);
 2.10 - блочная теплоизоляция из EPP;
 2.11 - место для установки магнитных уловителей;
 2.12 - кран для слива.



Комплект магнитных уловителей для гидравлических стрелок Meibes 85 кВт

Наименование	Артикул	Цена, евро/ед.
Комплект магнитных уловителей	ME 60364.502	186,55

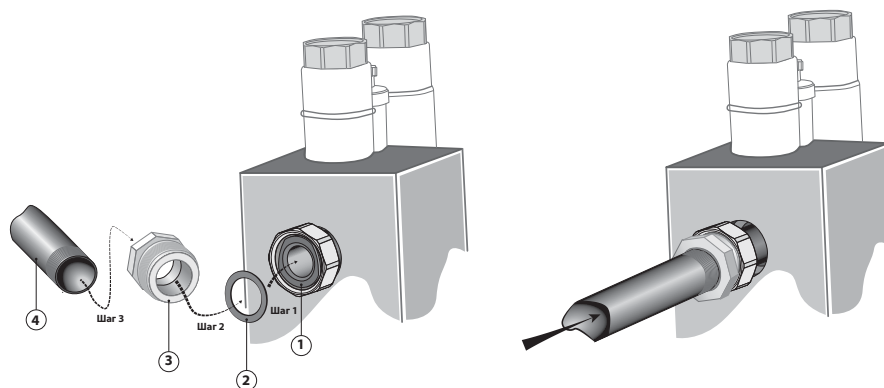
1. Переходы из латуни под плоское уплотнение


Условный проход, мм	Днар, (резьба)	Двн., (резьба)	Артикул	Цена, евро/ед.
Футорка				
DN 32 Для гидрострелки МНК25	1 1/2"HP	1 1/4"BP	ME 90652.4	7,50
DN 40 Для гидрострелки МНК32	2"HP	1 1/2"BP	ME 90652.6	13,59

Футорки предназначены для удобного подключения труб со стороны котла к гидрострелке Meibes «Поколение 8». Они обеспечивают надежное прижатие паронитовой прокладки к фирменному фланцу Meibes (в месте резьбового соединения на гидравлической стрелке). Это удобство обеспечивается благодаря тому, что торец футорки, который вкручивается в накидную гайку гидрострелки имеет большую толщину (т.е. прокладка надежно прижимается по всей поверхности ответного фланца Meibes).

Сама же подводящая труба вкручивается в футорку и герметизируется при помощи пакли.

Для подключения котловых трубопроводов к одной гидрострелке надо 2 шт. футорок (на подающую и обратную линии).



Элементы подключения трубопровода котлового контура к гидравлической стрелке «Поколение 8».

Готовое подключение

Обозначения:

1 - патрубок гидрострелки «Поколение 8» с накидной гайкой и фланцем Meibes;
 2 - паронитовая прокладка (входит в комплект поставки стрелки, Ду 40 мм для МНК25 и Ду 50мм для МНК 32); 3 - футорка Ду 40 мм для МНК 32 или Ду 32 мм для МНК 25; 4 - подводящая труба котлового контура с наружной резьбой 1 1/4" для МНК 25 или 1 1/2" для МНК 32.



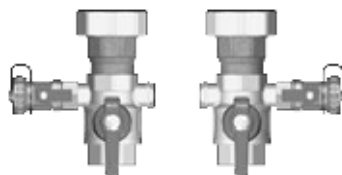
1. Группа безопасности Тип К

Наименование	Артикул	Цена, евро/ед.
Группа безопасности котла до 85 кВт	ME 66065	58,85

В изделие входят: предохранительный клапан 1/2" x 3/4", 3 бар, манометр, автоматический воздухоотводчик, негорючая термоизоляция. Подключение 1/2" ВР.

Для котлов до 85 кВт.

2. Комплект отсечной арматуры для подключения котельного контура к коллектору «Поколение 8»



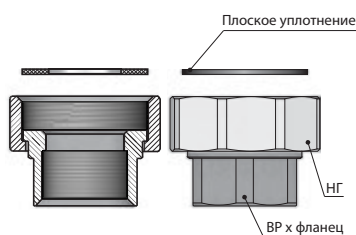
Отсечная арматура котельного контура	ME 45401.1	99,36
--------------------------------------	------------	-------

Данный комплект позволяет отсечь сборку "насосные группы- коллектор" от котельного контура, заполнить или слить её без опорожнения котла.

Сторона подключения к распределительному коллектору «Поколение 8» - НГ 1 1/2", сторона подключения труб котельного контура - ВР 1".

В состав входят 2 шаровых крана ВР 1" x НГ 1 1/2" ("американка"), 2 крана 1/2" для слива/заполнения.

3. Комплект переходников для монтажа насосной группы Поколения 8 на распределителях других производителей



Условный проход, мм	Днар, (резьба)	Двн., (резьба)	Артикул	Цена, евро/ед.
DN 25	1 1/2"НГ	1"ВР	ME 66305.1	17,47
DN 25	1 1/2"НГ	1 1/4"ВР	ME 66305.2	47,76
DN 25	1 1/2"НГ	1 1/2"НР	ME 66305.5	54,47

Позволяет на коллектор, у которого патрубки меньшего диаметра и без накидных гаек, надевать насосные группы Meibes.

4. Цанговое соединение для подключения контура

переходник с нас. группы на мед. трубу 1" x 28 мм	ME G 29611.14	7,85
переходник с нас. группы на мед. трубу 1 1/4" x 35 мм	ME G 29611.15	16,31

Цанговое соединение создаёт быстроразъёмное соединение между медным трубопроводом и ответным патрубком насосной группы «Поколение 8». Для обеспечения герметичного соединения достаточно просто хорошо зажать стягивающую гайку с зажимным кольцом вокруг медного трубопровода соответствующего диаметра.



5. Автоматический воздухоотводчик

1/2" вертикальное исполнение	ME 67502	22,54
1/2" угловое исполнение	ME 67602	25,04

Материал – латунь, рабочее давление 10 бар, 110 °С. Отсечной обр. клапан – в комплекте.

Устанавливается в верхних точках системы отопления. Автоматически удаляет в атмосферу воздух, попадающий в систему отопления. Имеет специальную конструкцию ниппеля, которая обладает высокой защитой от протекания (при попадании мелких частиц в ниппель).



Резьбовой



Цанговый



6. Термостатический смеситель ГВС

Термостатический смеситель ГВС - устройство, которое защищает пользователей горячей воды от ошпаривания. Ставится между устройством приготовления горячей воды и потребителями санитарной горячей воды.

При превышении установленной максимальной температуры горячей воды, идущей к потребителю, смеситель будет подмешивать холодную воду в проходящую через него горячую воду.

Диапазон настройки максимальной температуры горячей воды 30-60 °С.

Максимальное рабочее давление - 10 бар.

Максимальный проток - 50 л/мин.

Наименование	Артикул	Цена, евро/ед.
Термостатический смеситель ГВС (НР 3/4")	ME 69050.5	92,43
Термостатический смеситель ГВС (цанга 22 м)	ME 69050	80,13

7. Комплект подключения расширительного бака

Позволяет быстро смонтировать на стене небольшой расширительный бак диаметром до 440 мм.

В комплект входит гибкий шланг Ду 20мм (длиной 700 мм) в оцинкованной оплётке, угловой кронштейн, быстроразъёмная MAG-муфта с подключением расширительного бака - НГ 3/4" (позволяет быстро снять бак без его опорожнения и слива системы отопления), комплект дюбелей.

Комплект подкл. расш. бака	ME 66326.11	62,61
----------------------------	-------------	-------

8. Универсальное подключение распределительной системы «Поколение 8» к напольному котлу

Состав: колено подающей линии – жесткая труба в термоизоляции, колено обратной линии – гофрированная труба из нержавеющей стали (1м) в термоизоляции. В комплекте две НГ 1 1/2" с плоским уплотнением для подключения контура.

Два крестовидных распределителя Ду 25/32 мм (свободные выходы могут быть использованы для подключения бойлера ГВС).

Группа безопасности Тип К с жестким коленом подключения, группа подключения РБ.

Универсальное подключение Ду 25/32 мм	ME 66362 FR	389,42
---------------------------------------	-------------	--------

9. Группа обвязки Котел-Бойлер ГВС

Комплект поставки: два запорных шаровых крана 1"(ВРхНР), обратный клапан, автоматический воздухоотводчик, сливной кран, отводы 1" (ВРхНР) для подключения к бойлеру.

Внимание! Соединительные трубы в комплект поставки не входят. Возможно использовать трубу Inoflex и фитинги FixLock DN25 (стр. 85)

1" с насосом Grundfos UPS 25-40	ME 66356 OS	339,33
1" с насосом Wilo Star RS 25/4	ME 66356 OS WI	339,33

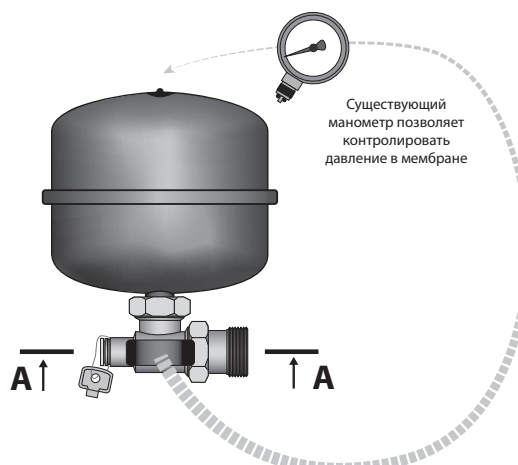


10. MAG-вентиль для подключения расширительного бака

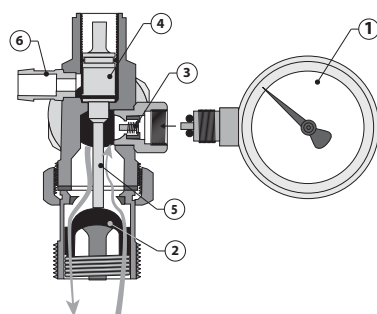

Область применения: Позволяет напрямую подключать расширительный бак (РБ) к системе отопления. Чтобы заменить РБ - необходимо снять ключ и заглушку в левом торце и этим ключом открутить шток (в этом торце). При этом система отопления полностью отсекается от расширительного сосуда, а теплоноситель из РБ начнёт сливаться через сливной патрубок.

Универсальное подключение для РБ с выходом 3/4" или 1" ВР. Скрытый вентиль со встроенным обратным клапаном (запорный элемент) в узле подключения/отсоединения отопительной установки. В комплекте с манометром и сливной трубкой (длина 150 мм).

Наименование	Артикул	Цена, евро/ед.
MAG-вентиль (подключение 3/4" или 1")	ME 69088	88,90

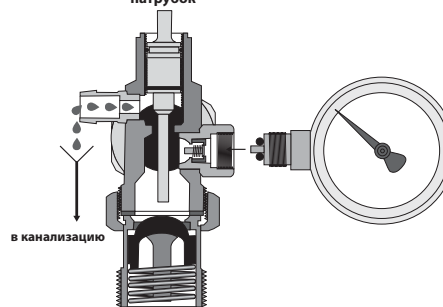


Вид "А-А"
 Свободный вход/выход теплоносителя
 в/из расширительный сосуд



Вход/выход теплоносителя
 из/в системы отопления
ОТКРЫТ!

Вид "А-А"
 Одновременное отключение бака от системы,
 и его опорожнение через специальный
 патрубок



Вход теплоносителя
 из системы отопления
ЗАКРЫТ!

Обозначения: 1 - манометр; 2 - обратный клапан системы отопления; 3 - обратный клапан манометра; 4 - отсекающий шток для слива; 5 - отсекающий шток системы отопления; 6 - сливной патрубок.



11. Fuelly - клапан автоподпитки системы отопления

Область применения: автоматическое заполнение и поддержание давления в системе отопления за счёт давления в водопроводной сети.

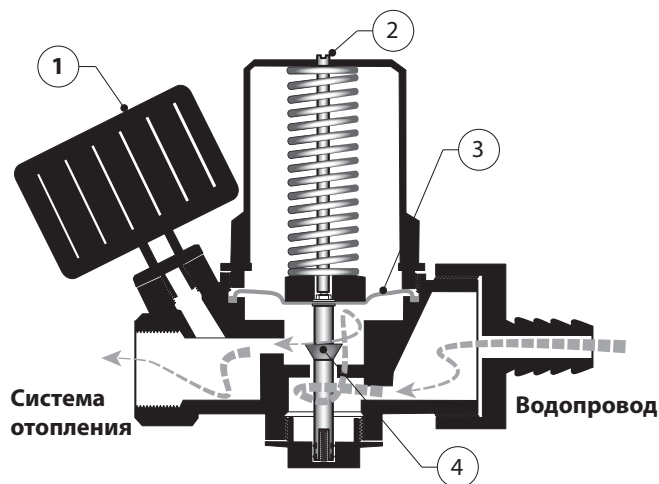
Автоматическая подпитка с расходом до 8 л/мин.

Диапазон настройки: 0,4–3 бар (заводская настройка – 1,5 бар).

Подключение 1/2" НР.

В состав узла входят: фильтр, манометр, штуцер (подключение подпиточной среды).

Клапан автоподпитки Fuelly	ME 59092	63,86
----------------------------	----------	-------



Обозначения: 1 - манометр; 2 - вентиль настройки давления, которое необходимо поддерживать в системе отопления; 3 - мембрана; 4 - клапан, через который подпитывается система отопления водопроводной водой.

Описание работы:

Если в системе отопления давление упадёт ниже настроенного, то давление из водопровода отождет клапан 4 и в систему отопления начнет поступать водопроводная вода. Система отопления будет подпитываться до тех пор, пока в системе отопления не будет достигнуто заданное на вентиле 2 давление. При достижении этого условия пружина под вентилем 2 закроет клапан 4. Поступление водопроводной воды в систему отопления прекратится.

12. Перепускной клапан



Для автоматического поддержания заданного перепада давления между подающей и обратной линиями. Подключение 3/4" ВР.

Межосевое расстояние = 125 мм	ME 69072.4	48,84
Межосевое расстояние = 200 мм	ME 69072.2	47,58

13. Запорный шаровый кран из латуни



Запорный шаровый кран с фирменным фланцем Meibes (без накидной гайки и прокладки) для подключения циркуляционного насоса.

FL x BP 1" (Ду 25 мм)	ME 61810	18,80
FL x BP 1 1/4" (Ду 32 мм)	ME 61840	33,84

FL = фланец BP = Внутренняя резьба.



14. Запорный шаровый кран из латуни с обратным клапаном

Запорный шаровый кран с фирменным фланцем Meibes (без накидной гайки и прокладки) для подключения циркуляционного насоса. Внутри крана располагается встроенный обратный клапан.

FL x BP 1" (Ду 25 мм)	ME 61851	30,06
FL x BP 1 1/4" (Ду 32 мм)	ME 61861	44,50

FL = фланец BP = Внутренняя резьба.


15. Адаптер 1"ВР x 1"НР с отводом 1/2" ВР

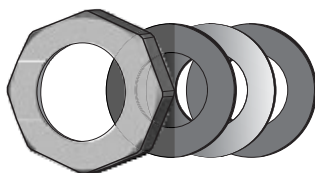
Для подключения погружных датчиков температуры или давления, кранов слива/наполнения к насосным группам «Поколение 8».

Наименование	Артикул	Цена, евро/ед.
Адаптер	ME 90256.10	11,28

16. Накидная гайка в комплекте с уплотнением для подключения циркуляционных насосов DN25


Данная гайка используется как запчасть для групп УК/МК и коллекторов «Поколение 8». Может надеваться на фирменные фланцы Meibes и создавать посадочное место для насосов Ду 25 мм (в насосной группе, необходимо 2 шт.) и посадочное место для насосной группы непосредственно на самом коллекторе «Поколение 8».

НГ 1 1/2" для фланца 1" (в т.ч. "Поколение8") для кранов 61810 и 61851	ME 43.550 D	6,26
--	-------------	------

17. Накидная гайка в комплекте с уплотнением для подключения циркуляционных насосов DN32


Данная гайка используется как запчасть для групп УК/МК. Позволяет на группу Ду 32мм монтировать насос Ду 32 мм (необходимо 2 компл.).

Гайка 2" с отверстием под фланец Meibes УК/МК 32 мм	ME 42602.02	9,30
Плоское уплотнение EPDM (верхнее)	ME 58110.06	0,69
Шайба	ME 42634	1,28
Плоское уплотнение EPDM (нижнее)	ME 58110.06	0,67


18. KFE – шаровой кран

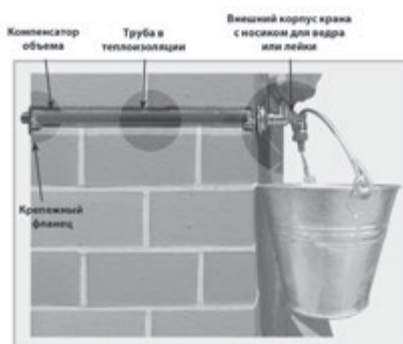
Область применения: универсальный кран для слива/заполнения/промывки системы. Подключение 1/2" НР. Штуцер 1/2" для подключения шланга.

	ME 65051 MS	8,77
--	-------------	------


19. KFR – шаровой кран

Область применения: кран для заполнения системы со встроенным обратным клапаном (защита от гидроударов). Подключения 1/2" НР. Штуцер 1/2" для подключения шланга.

	ME 65053 MS	23,80
--	-------------	-------



Наружный кран SEPP-Eis

Наружный кран, который не боится замерзания

- Автоматический клапан (компенсатор) предотвращающий разрыв трубы при замерзании
- Предварительная установка в момент строительства, финиширование после отделки
- Соединение ТЕСТИТЕ – быстрый монтаж
- Для стен толщиной от 135 мм до 500 мм
- Не требует слива воды на зимний период

Техника:

Когда вода замерзает (превращается в лёд) она увеличивается в объеме примерно на 10%. Увеличение объема в трубке крана Sepp-les нивелируется встроенным компенсатором объема, который находится в области плюсовых температур со стороны отапливаемой части дома. Таким образом при минусовых температурах теперь не требуется отключать и сливать внешние хозяйственные краны на зиму. При длительных и сильных морозах система может промерзнуть. Забор воды в этом случае не представляется возможным. Но после потепления система будет функционировать в прежнем режиме.

Кран из латуни, для питьевой воды, PN 10
 Максимальная температура 90 °С.
 Максимальное давление 16 бар.
 Штуцер для шланга в комплекте.

Наименование	Арт.	Цена, евро/ед.
Комплект SEPP-Eis	SP 8041	125,0

Комплект поставки:



Комплекты насосных групп DN 25-32 для самостоятельной сборки на объекте

Аналоги насосных групп "Поколения 8"

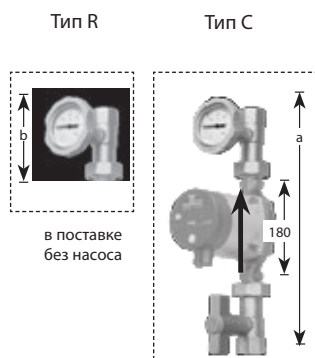
Наименование	Артикул	Цена, евро/ед.
--------------	---------	----------------

Монтажный комплект Тип C+R (комплект групп C и R)

Комплект для построения прямого контура при ручном монтаже.

В **комплект C** входит: шаровый кран 1" ВР x 1 1/2" НГ (или 1 1/4" ВР x 2" НГ), шаровой кран 1" ВР x 1 1/2" НГ (или 1 1/4" ВР x 2" НГ) с встроенным в рукоятку термометром, два плоских уплотнения,

В **комплект R** входит: шаровый кран 1" ВР x 1 1/2" НГ (или 1 1/4" ВР x 2" НГ) с встроенным в рукоятку термометром, обратным клапаном и переходом на 1" ВР, одно плоское уплотнение.



комплект C+R 1"	(a = 359 мм; b = 117 мм)	ME 61127.1	105,17
комплект C+R 1 1/4"	(a = 370 мм; b = 118 мм)	ME 61129.1	156,53
комплект C 1"	(a = 359 мм)	ME 61122.1	63,47
комплект C 1 1/4"	(a = 370 мм)	ME 61124.1	96,42
комплект R 1"	(b = 117 мм)	ME 61126	42,56
комплект R 1 1/4"	(b = 118 мм)	ME 61128	53,85

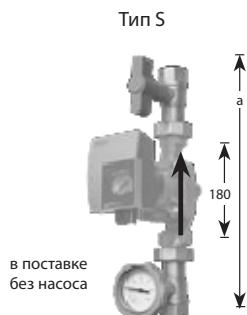
Гидравлическая характеристика идентична группе UK Ду 25 мм (см. стр. 32)

Монтажный комплект Тип S

с интегрированным обратным клапаном

Комплект для построения узла загрузки водонагревателя при ручном монтаже.

В комплект входит: шаровый кран 1" ВР x 1 1/2" НГ (или 1 1/4" ВР x 2" НГ), два плоских уплотнения, шаровый кран 1" ВР x 1 1/2" НГ (или 1 1/4" ВР x 2" НГ) с встроенным в рукоятку термометром, обратным клапаном.



Комплект S 1"	(a = 359 мм)	ME 61130.1	72,62
Комплект S 1 1/4"	(a = 370 мм)	ME 61132.1	101,43

Монтажный комплект Тип M

с трехходовым смесителем и сервомотором

Комплект для построения смесительного контура при ручном монтаже.

В комплект входит:

шаровый кран 1" ВР x 1 1/2" НГ с встроенным в рукоятку контактным термометром, обратным клапаном с ручной регулировкой и каналом воздухоудаления, плоское уплотнение. Шаровый кран 1" ВР x 1 1/2" НГ с встроенным в рукоятку показывающим индикатором температуры и переходом на 1" ВР, плоское уплотнение. Трехходовой смеситель с 1 1/2" НГ и плоским уплотнением для подключения насоса, переходом на 1" ВР для подключения к нагрузке и боковым ответвлением 3/4" НР. Трехпозиционный серводвигатель (220 В)



Комплект M 1"	(a = 428 мм; b = 151 мм)	ME 61827.3	308,02
---------------	--------------------------	------------	--------

Гидравлическая характеристика идентична группе МК Ду 25 мм (см. стр. 31)

Насосная группа Тип В

Комплект для построения узла рециркуляции горячей санитарной воды при ручном монтаже.

Комплект: шаровый кран 1" ВР x 1 1/2" НГ (или 1 1/4" ВР x 2" НГ), шаровый кран 1" ВР x 1 1/2" НГ (или 1 1/4" ВР x 2" НГ) с встроенным обратным клапаном, два плоских уплотнения.



Комплект В 1"	a = 353 мм	ME 61821.0	56,34
Комплект В 1 1/4"	a = 369 мм	ME 61825	98,92

Модульные системы средней мощности до 130 кВт (4,5 м³/час)

Продукт:

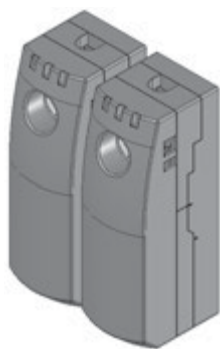
Данная система является промежуточным звеном между "Поколением 8" (до 85 кВт) и большими модульными системами (135-2300 кВт). Она позволяет при минимальной стоимости обвязывать следующие типы котельных:

- 1) Котельная до 130 кВт на 2-3 контура отопления (вся обвязка средней мощности).
- 2) Котельная до 130 кВт на 4-14 контуров (гидрострелка средней мощности + коллекторы и насосные группы «Поколение 8»), параллельная обвязка коллекторов через тройники.
- 3) Котельная до 200 кВт на 4-6 контуров (гидрострелка большой мощности + коллекторы и насосные группы средней мощности), параллельная обвязка коллекторов через тройники.

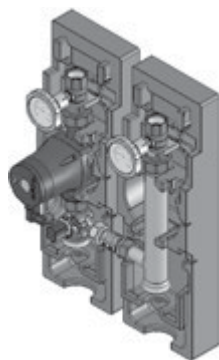
Использование этого оборудования обеспечивает высокую эстетику обвязки котельной в сочетании с компактностью и доступной ценой для такого класса оборудования.

Обзор основных элементов:

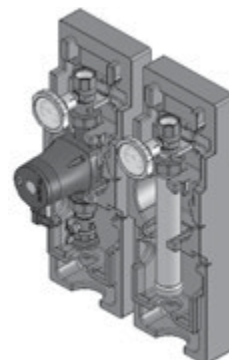
1. Насосные группы



Общий вид
насосной группы в
теплоизоляции

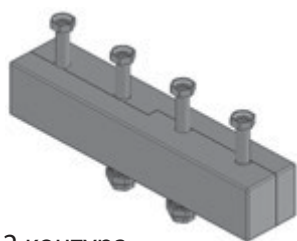


Смесительная группа
V-MK (Ду25/32 мм)

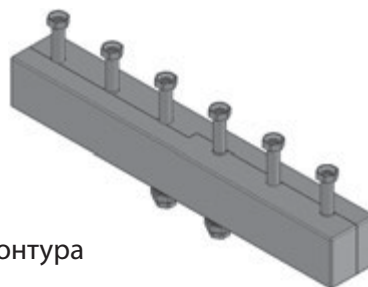


Прямая группа
V-UK (Ду 25/32 мм)

2. Коллекторы

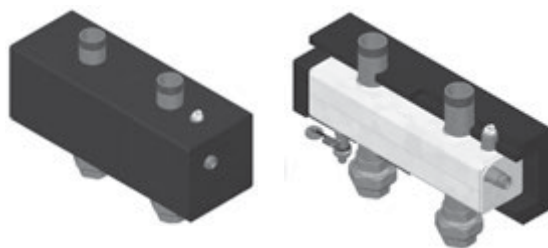


На 2 контура



На 3 контура

3. Гидравлическая стрелка



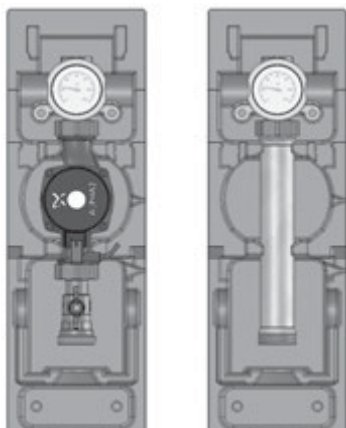
4. Настенные консоли



Используются для монтажа на стене
коллекторов или гидравлической стрелки

Системы средней мощности до 130 кВт Насосные группы V-UK (без смесителя, подающая линия слева)

Область применения: любой прямой контур, т.е. контур в который можно подавать напрямую теплоноситель с температурой источника тепла (не охлаждая). Чаще всего используется в качестве контура радиаторного отопления, контура загрузки бака ГВС, контура вентиляции.



Наименование	Артикул	Цена, евро/ед.
1" без насоса	ME 66813 EA	220,66
1" с насосом Grundfos UPS 25-60	ME 66813.40	368,46
1" с насосом Grundfos Alpha2 L 25-60	ME 66813.10	406,06
1" с насосом Wilo Stratos Para 25/1-7	ME 66813.31 WI	665,12
1 1/4" без насоса	ME 66814 EA	270,27
1 1/4" с насосом Grundfos UPS 32-60	ME 66814.40	410,69
1 1/4" с насосом Grundfos Alpha2 L 32-60	ME 66814.10	465,97
1 1/4" с насосом Wilo Stratos Para 30/1-7	ME 66814.31 WI	675,68

Технические характеристики

DN	25 (1")	32 (1 1/4")
Q max, кВт: при $\Delta T=20\text{ }^{\circ}\text{C}$ при $\Delta T=10\text{ }^{\circ}\text{C}$	48 ¹ /71 ² 24 ¹ /36 ²	83 ¹ /124 ² 41 ¹ /62 ²
Рабочая температура:	до 110 °С	
Рабочее давление:	6 бар	
Kvs:	9,7	11
Подкл. насоса	НГ 1 1/2"	НГ 2"

Примечание:

1) В данных группах подающая и обратная линия представляют собой отдельные блоки. Подающую линию возможно установить как слева, так и справа.

2) Теплоизоляция в данном типе насосных групп хорошо поддается обработке. Это позволяет смонтировать в группе разного типа насосы. В некоторых случаях необходимо устанавливать расположение клеммной коробки насоса на "9 часов".

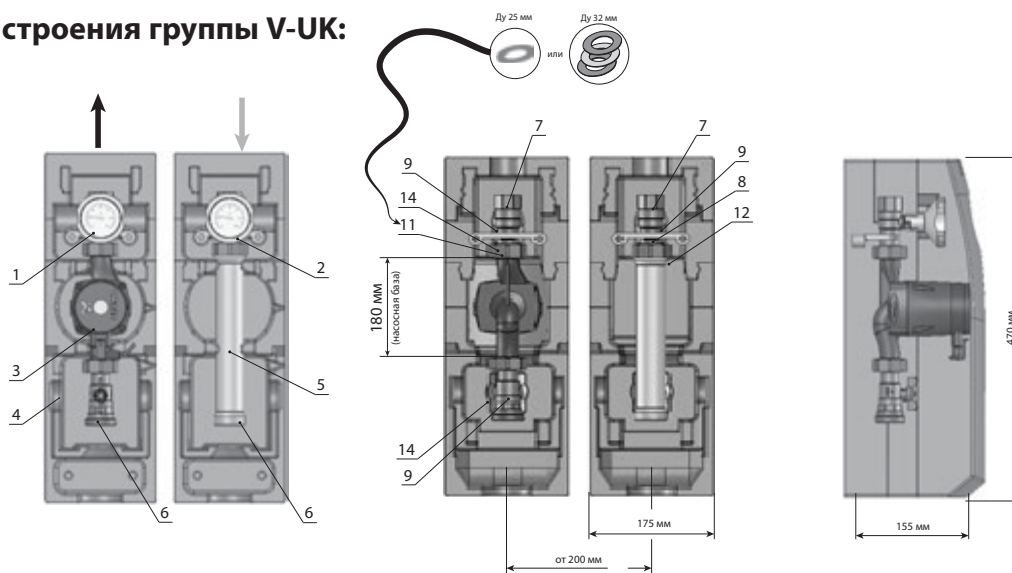
3) Рабочие характеристики групп и насосов см. на стр. 40

1 - макс. мощность при $V_{\text{теплоносителя}}=1,0\text{ м/с}$

2 - макс. мощность при $V_{\text{теплоносителя}}=1,5\text{ м/с}$

Данные мощности ограничены производительностью насоса.

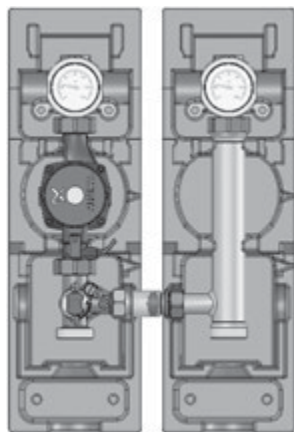
Описание строения группы V-UK:



Обозначения: 1 - съёмная рукоятка с красным термометром; 2 - съёмная рукоятка с синим термометром; 3 - циркуляционный насос (или место под него); 4 - блочная EPP теплоизоляция; 5 - никелированный трубопровод обратной линии; 6 - НР 1 1/2" для подключения к распределительному коллектору; 7 - ВР 1" (для Ду 25 мм) или ВР 1 1/4" (для Ду 32 мм) для подключения к потребителю тепла; 8 - обратный клапан;

9 - шаровый кран; 11 - гидравлическое уплотнение (прокладка); 12 - НГ 1 1/2" на обратной линии; 14 - накидные гайки для подключения насоса (1 1/2" для Ду 25 мм и 2" для Ду 32 мм).

Системы средней мощности до 130 кВт Насосные группы V-MK (со смесителем, подающая линия слева)



Без электропривода
смесителя!

Область применения: смесительный контур, т.е. контур в котором необходимо держать определённый температурный график за счёт подмеса охлаждённого теплоносителя обратной линии в подающую. Чаще всего используется в качестве контура «тёплого пола», радиаторного отопления с точным управлением температуры и т.п.

Для автоматического осуществления подмеса необходимо выбрать соответствующий электропривод (см. стр. 36) и подключить его к управляющей автоматике (см. стр. 64).

Наименование	Артикул	Цена, евро/ед.
1" без насоса	ME 66833 EA	322,01
1" с насосом Grundfos UPS 25-60	ME 66833.40	471,93
1" с насосом Grundfos Alpha2 L 25-60	ME 66833.10	507,41
1" с насосом Wilo Stratos Para 25/1-7	ME 66833.31 WI	744,31
1 1/4" без насоса	ME 66834 EA	375,85
1 1/4" с насосом Grundfos UPS 32-60	ME 66834.40	517,32
1 1/4" с насосом Grundfos Alpha2 L 32-60	ME 66834.10	571,55
1 1/4" с насосом Wilo Stratos Para 30/1-7	ME 66834.31 WI	754,87

Технические характеристики

DN	25 (1")	32 (1 1/4")
Q max, кВт: при $\Delta T=20\text{ }^{\circ}\text{C}$ при $\Delta T=10\text{ }^{\circ}\text{C}$	48 ¹ /71 ² 24 ¹ /36 ²	83 ¹ /124 ² 41 ¹ /62 ²
Рабочая температура:	до 110 °C	
Рабочее давление:	6 бар	
Kvs:	6,2	6,4
Подкл. насоса	НГ 1 1/2"	НГ 2"

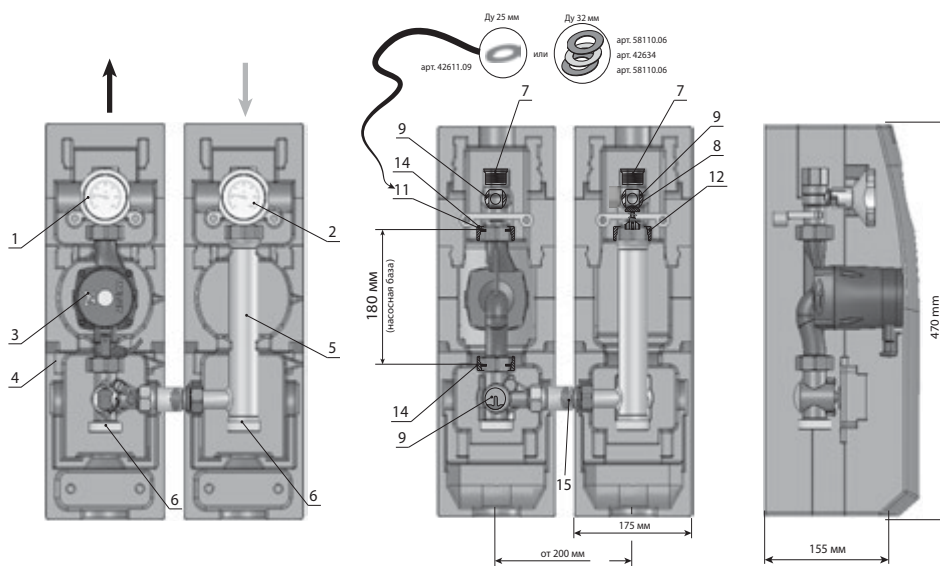
1 - макс. мощность при $V_{\text{теплоносителя}}=1,0\text{ м/с}$
 2 - макс. мощность при $V_{\text{теплоносителя}}=1,5\text{ м/с}$
 Данные мощности ограничены производительностью насоса.

Примечание:

1) В данных группах подающая и обратная линия представляют между собой отдельные блоки и соединены растягивающейся вставкой (межосевое расстояние 200...250 мм). Подающая линия возможна только слева.

2) Теплоизоляция в данном типе насосных групп хорошо поддается обработке. Это позволяет смонтировать в группе разного типа насосы. В некоторых случаях необходимо устанавливать расположение клеммной коробки насоса на "9 часов".

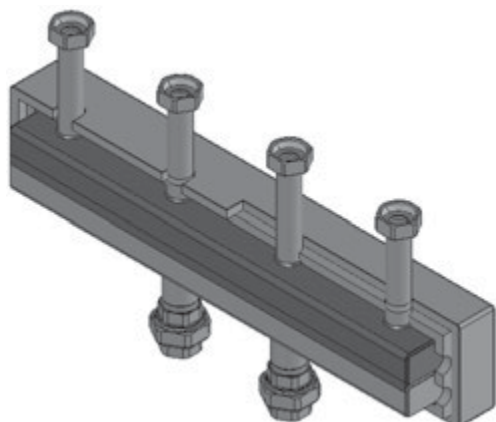
3) Рабочие характеристики групп и насосов см. на стр. 40



Обозначения: 1 - съёмная рукоятка с красным термометром; 2 - съёмная рукоятка с синим термометром; 3 - циркуляционный насос (или место под него); 4 - блочная EPP теплоизоляция; 5 - никелированный трубопровод обратной линии; 6 - НР 1 1/2" для подключения к распределительному коллектору; 7 - ВР 1" (для Ду 25 мм) или ВР 1 1/4" (для Ду 32 мм) для подключения к потребителю тепла;

8 - обратный клапан; 9 - 3-х ходовой смеситель; 11 - гидравлическое уплотнение (прокладка); 12 - НГ 1 1/2" на обратной линии; 14 - накидные гайки для подключения насоса (1 1/2" для Ду 25 мм и 2" для Ду 32 мм); 15 - растягивающаяся нержавеющая вставка.

Системы средней мощности до 130 кВт Распределительные коллекторы (4,5 м³/ч)



Область применения: Котельные установки в которых теплоноситель необходимо раздавать на 2-3 потребителя тепла с разными параметрами (расход теплоносителя, гидравлическое сопротивление, температурный график).

Условия эксплуатации:

- 1) Отопительная система должна быть закрытой (без открытого доступа атмосферного воздуха к теплоносителю);
- 2) Максимальный расход теплоносителя через тракт коллектора средней мощности не должен превышать величину 4,5 м³/ч;

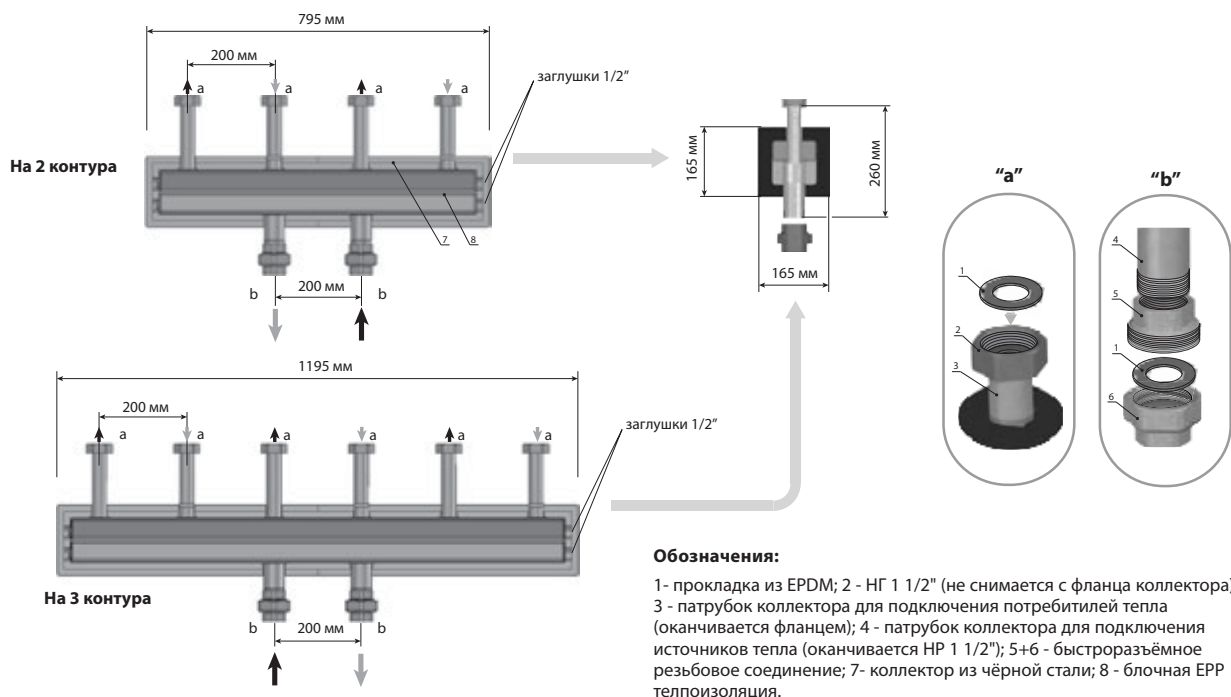
Таблица пересчёта максимальной мощности коллектора при различных ΔT

$\Delta T, ^\circ C$	$Q_{max}, кВт$	$G_{max}, м^3/ч$
25	130	4,5
20	105	
15	80	

- 3) Максимальное рабочее давление - 6 бар;
- 4) Максимальная температура - 110 °С.
- 5) Материал коллектора - черная сталь, прогрунтованная как внутри, так и снаружи.

Наименование	Артикул	Цена, евро/ед.
2 отопительных контура	ME 66301.80	406,50
3 отопительных контура	ME 66301.81	495,03

Устройство и типоряд коллекторов средней мощности

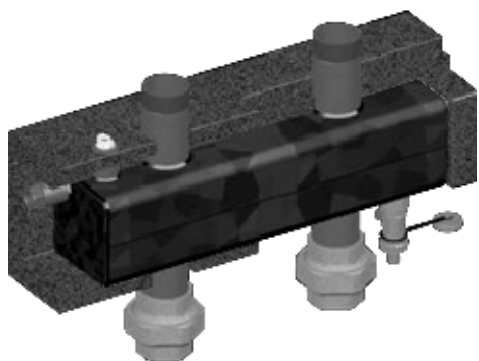


Комплект консолей для монтажа распределителя средней мощности на стене



Наименование	Артикул	Цена, евро/ед.
Комплект консолей с дюбелями и шурупами	ME 66337.10	50,23

Системы средней мощности до 130 кВт Гидравлическая стрелка (4,5 м³/ч)



Область применения: Гидравлическая стрелка – устройство отсекающее воздействие насосов потребителей тепла на котловые насосы и наоборот. Позволяет чётко организовать работу многокотельной установки, её высокий КПД работы, помогает конденсационным котлам выходить на максимальную мощность и обеспечивает им длительный срок эксплуатации.

Условия эксплуатации:

- 1) Отопительная система должна быть закрытой (без открытого доступа атмосферного воздуха к теплоносителю);
- 2) Максимальный расход теплоносителя через тракт гидрострелки средней мощности не должен превышать величину 4,5 м³/ч;

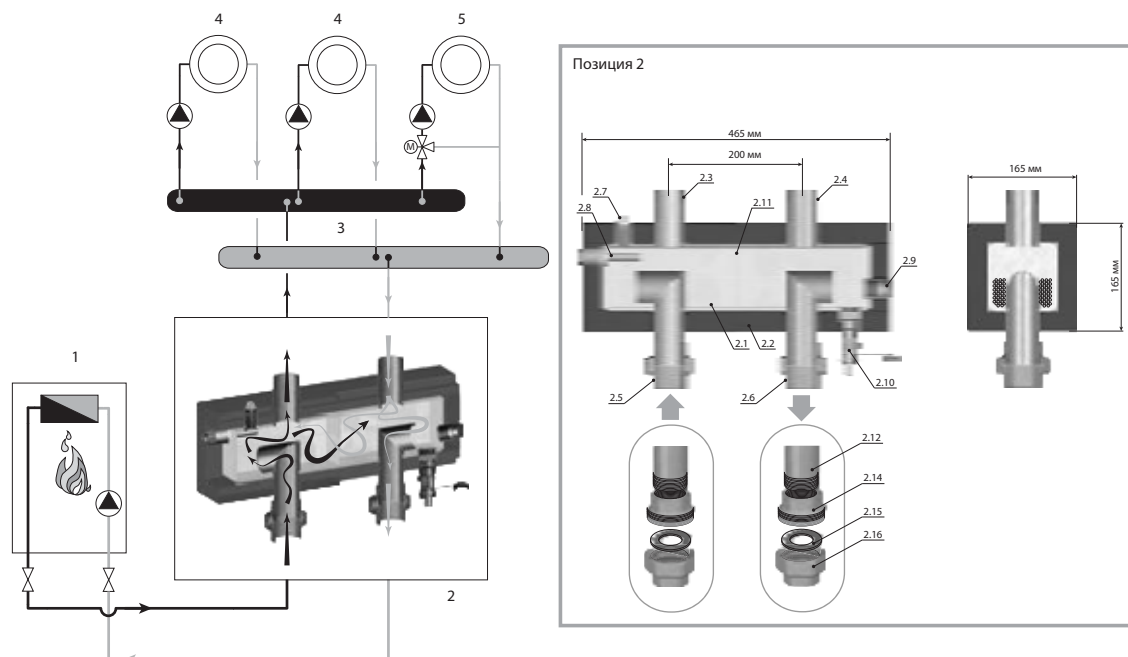
Таблица пересчёта максимальной мощности гидрострелки при различных ΔT

$\Delta T, ^\circ\text{C}$	$Q_{\text{max}}, \text{кВт}$	$G_{\text{max}}, \text{м}^3/\text{ч}$
25	130	4,5
20	105	
15	80	

- 3) Максимальное рабочее давление - 6 бар;
- 4) Максимальная температура - 110 °С.
- 5) Данная гидрострелка может эксплуатироваться как в горизонтальном, так вертикальном положении.
- 6) Для крепления стрелки можно использовать комплект консолей (см. стр. 34)

Наименование	Артикул	Цена, евро/ед.
Гидравлическая стрелка для V-UK/V-MK	ME 66394.1	512,04

Устройство гидравлической стрелки средней мощности



Обозначения:

1 - котёл; 2 - гидравлическая стрелка; 3 - распределительный коллектор на 3 контура; 4 - прямой отопительный контур; 5 - смесительный отопительный контур.

Основные элементы гидравлической стрелки:

2.1 - гидравлическая стрелка из чёрной стали (прогрунтованная); 2.2 - блочная EPP теплоизоляция; 2.3 - патрубок подающей линии отопления НР 1 1/2"; 2.4 - патрубок обратной линии отопления НР 1 1/2"; 2.5 - подающая линия котлового контура ВР 1 1/2" (разборное соединение); 2.6 - обратная линия котлового контура ВР 1 1/2" (разборное соединение); 2.7 - кран Маевского; 2.8 - погружная гильза для датчика температуры; 2.9 - заглушенный патрубок; 2.10 - кран для слива; 2.11 - перегородка с перфорацией; 2.12 - патрубок подключения к котловому контуру НР 1 1/2"; 2.14 + 2.16 - быстроразъёмное соединение; 2.15 - прокладка.

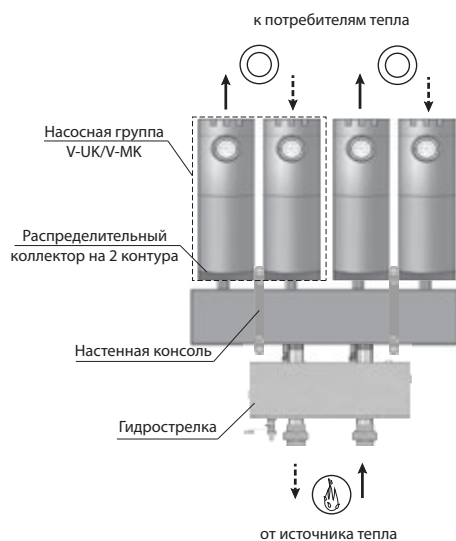


1. Комплект консолей для монтажа гидрострелки средней мощности на стене

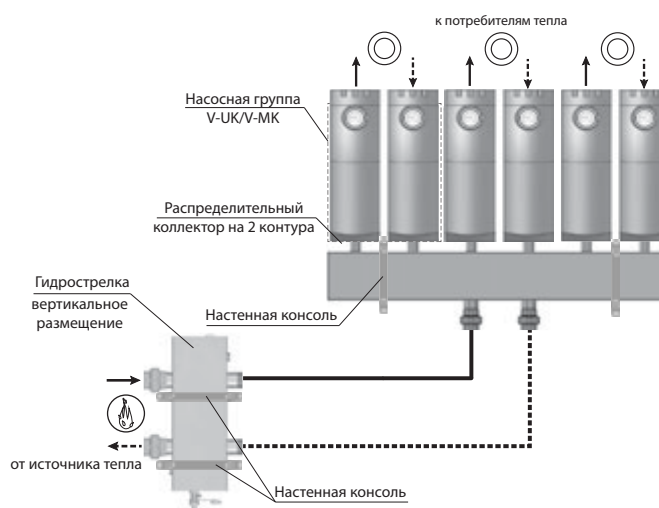
Консоли позволяют крепить к стене распределительный коллектор или гидрострелку средней мощности.

Наименование	Артикул	Цена, евро/ед.
Комплект консолей с дюбелями и шурупами	ME 66337.10	51,74

Варианты сборки системы средней мощности



Вариант №1: Гидрострелка располагается горизонтально и монтируется непосредственно на патрубки распределительного коллектора.



Вариант №2: Гидрострелка располагается вертикально и монтируется отдельно от распределительного коллектора.

Важно помнить: При вертикальном монтаже в гидрострелке необходимо кран Маевского и кран для слива разместить в верхней и нижней точках соответственно.



2. Магнитный уловитель для гидравлической стрелки средней мощности

Если распределительная система средней мощности работает со стальной разводкой отопительной системы, то магнитные уловители позволят защитить котловое и насосное оборудование от металлических опилок, ржавчины и окалины.

Комплект (1 шт.)	ME 60364.503	79,19
------------------	--------------	-------

3. Комплект переходников для монтажа насосной группы V-UK/МК на распределителях других производителей

1 1/2" НГ х 1" ВР	ME 66305.1	17,47
1 1/2" НГ х 1 1/4" ВР	ME 66305.2	47,76
1 1/2" НГ х 1 1/2" НР	ME 66305.5	54,47

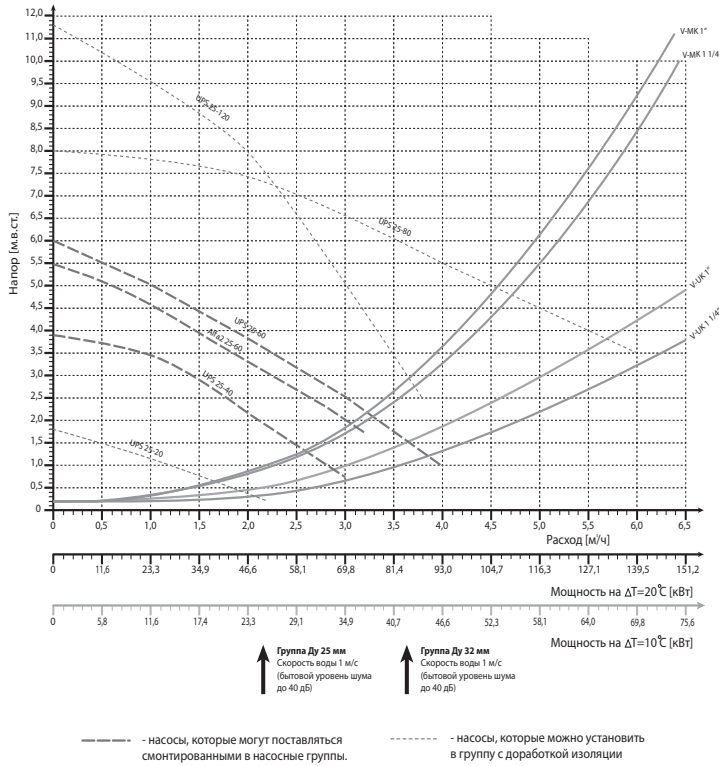


4. Электрический трехпозиционный сервомотор 220 В

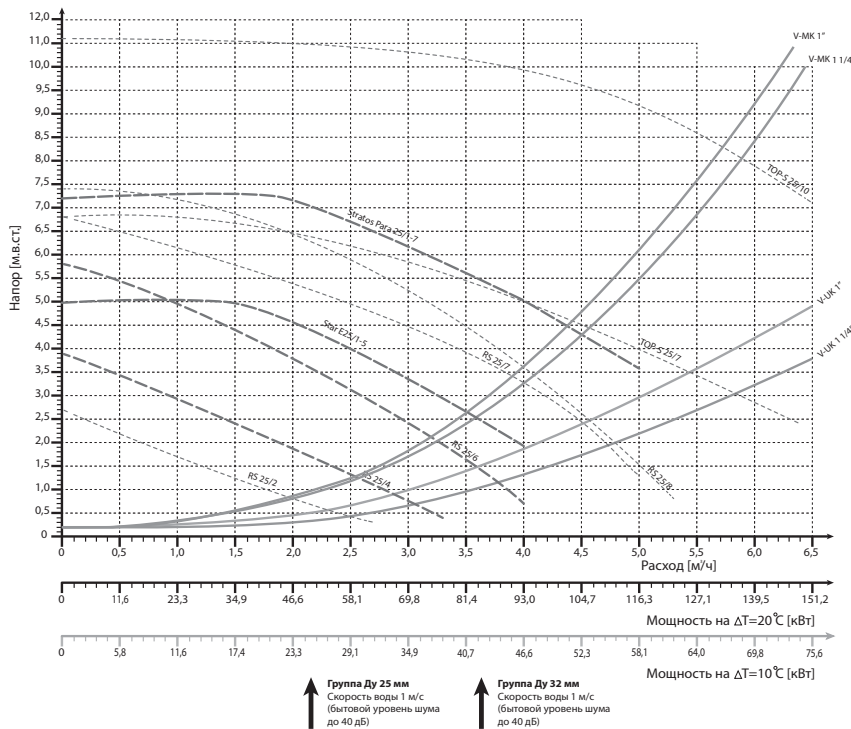
Предназначен для управления 3-х ходовым смесителем групп V-МК от автоматики котельной. Оснащен кабелем длиной 2 м. Предназначен для монтажа непосредственно на смесителе групп серии V-МК. Реверсивный синхронный сервопривод 220В /50Гц, цикл 140 сек., переключатель режимов – ручной/автоматический и наглядная шкала степени открытия/закрытия, крутящий момент 6Нм.
 Другие сервомоторы - см. стр. 21

3-х позиционный сервомотор	ME 66341	151,41
----------------------------	----------	--------

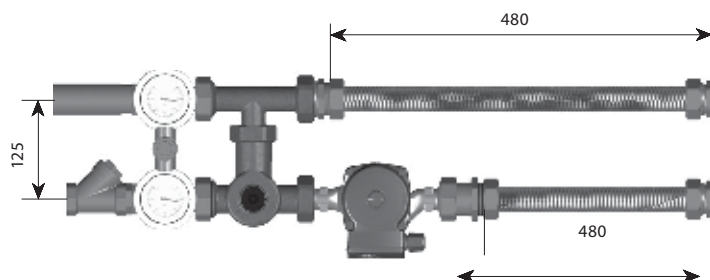
**Рабочая характеристика групп Ду 25 мм и 32 мм
в соотношении с характеристиками насосов Wilo**



**Рабочая характеристика групп Ду 25 мм и 32 мм
в соотношении с характеристиками насосов Grundfos**



Насосные группы VENT для обвязки приточных установок



Область применения: регулируемый контур приточной вентиляции.

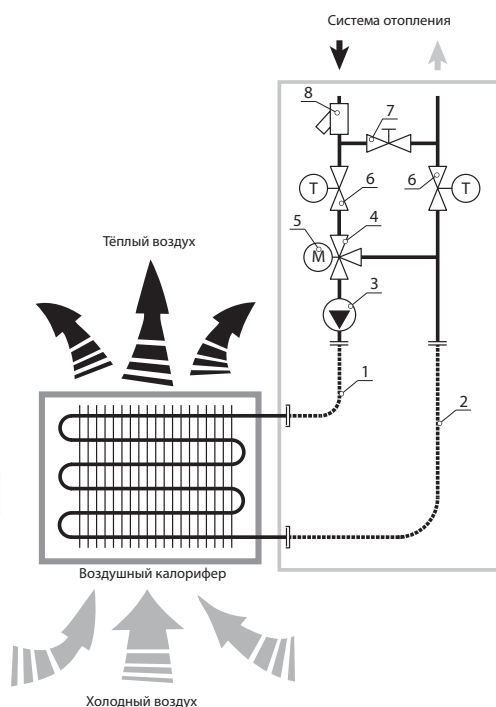
В комплект поставки входит: циркуляционный насос Grundfos с посадочным типоразмером 180 мм (или без насоса), контактные термометры в запорных узлах подающей и обратной линий, трехходовой клапан SIEMENS VXB489, настраиваемый перепускной клапан, фильтр, гофрированные трубы Inflex с концевыми фитингами.

Наименование	Артикул	Цена, евро/ед.
Насосные группы VENT		
1" без насоса, смеситель Siemens kvs 1,6	ME 66231.EA.016	495,15
1" без насоса, смеситель Siemens kvs 2,5	ME 66231.EA.025	495,15
1" без насоса, смеситель Siemens kvs 4	ME 66231.EA.040	495,15
1" без насоса, смеситель Siemens kvs 6,3	ME 66231.EA.063	495,15
1" без насоса, смеситель Siemens kvs 8	ME 66231.EA.080	495,15
1 1/4" без насоса, смеситель Siemens kvs10	ME 66232.EA.100	938,57
1 1/4" без насоса, смеситель Siemens kvs16	ME 66232.EA.160	938,57
1" Grundfos UPS 25-40 смеситель Siemens kvs 1,6	ME 66231.4.016	615,51
1" Grundfos UPS 25-40 смеситель Siemens kvs 2,5	ME 66231.4.025	615,51
1" Grundfos UPS 25-40 смеситель Siemens kvs 4	ME 66231.4.040	615,51
1" Grundfos UPS 25-60 смеситель Siemens kvs 4	ME 66231.6.040	650,34
1" Grundfos UPS 25-60 смеситель Siemens kvs 6,3	ME 66231.6.063	650,34
1" Grundfos UPS 25-60 смеситель Siemens kvs 8	ME 66231.6.080	650,34
1 1/4" Grundfos MAGNA 32-810 смеситель Siemens kvs10	ME 66232.100.160	1549,84
Седельные электроприводы		
Электрический сервомотор SIEMENS 220V 3-ходовое регулирование, 150 сек.	SSY 319	171,03
Электрический сервомотор SIEMENS 24V 3-ходовое регулирование, 150 сек.	SSC 819	171,03
Электрический сервомотор SIEMENS 24V регулирующий сигнал 0-10V, от 30 сек.	SSC 619	243,88

SSY 319



SSC 819, 619



Состав группы VENT:

- 1 - гибкое подключение к подающему патрубку воздушного калорифера;
- 2 - гибкое подключение к патрубку обратной линии калорифера;
- 3 - циркуляционный насос;
- 4 - 3-х ходовой смеситель;
- 5 - сервопривод (опционально);
- 6 - отсечные шаровые краны с термометрами, интегрированными в ручки;
- 7 - настраиваемый перепускной клапан;
- 8 - грязевик.

Модульные распределительные системы для ИТП и котельных до 2,8 МВт (100 м³/час), PN10

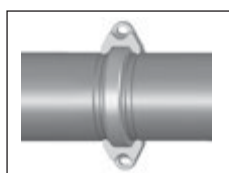
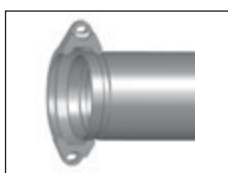
Состав системы:

- Распределители на 2 или 3 контура
- Угловое соединение коллекторов
- Модульные насосные группы Ду25-Ду65, широкий выбор насосов
- Расход до 100 м³/час, тепловая мощность до 2,8 МВт
- Дополнительно – Комбинированное устройство с функциями сепарации газов, удаления шлама, гидравлической стрелки

Преимущества:

- Упрощенное проектирование
- Быстрый монтаж
- Исключение ошибок на всех стадиях работы с оборудованием

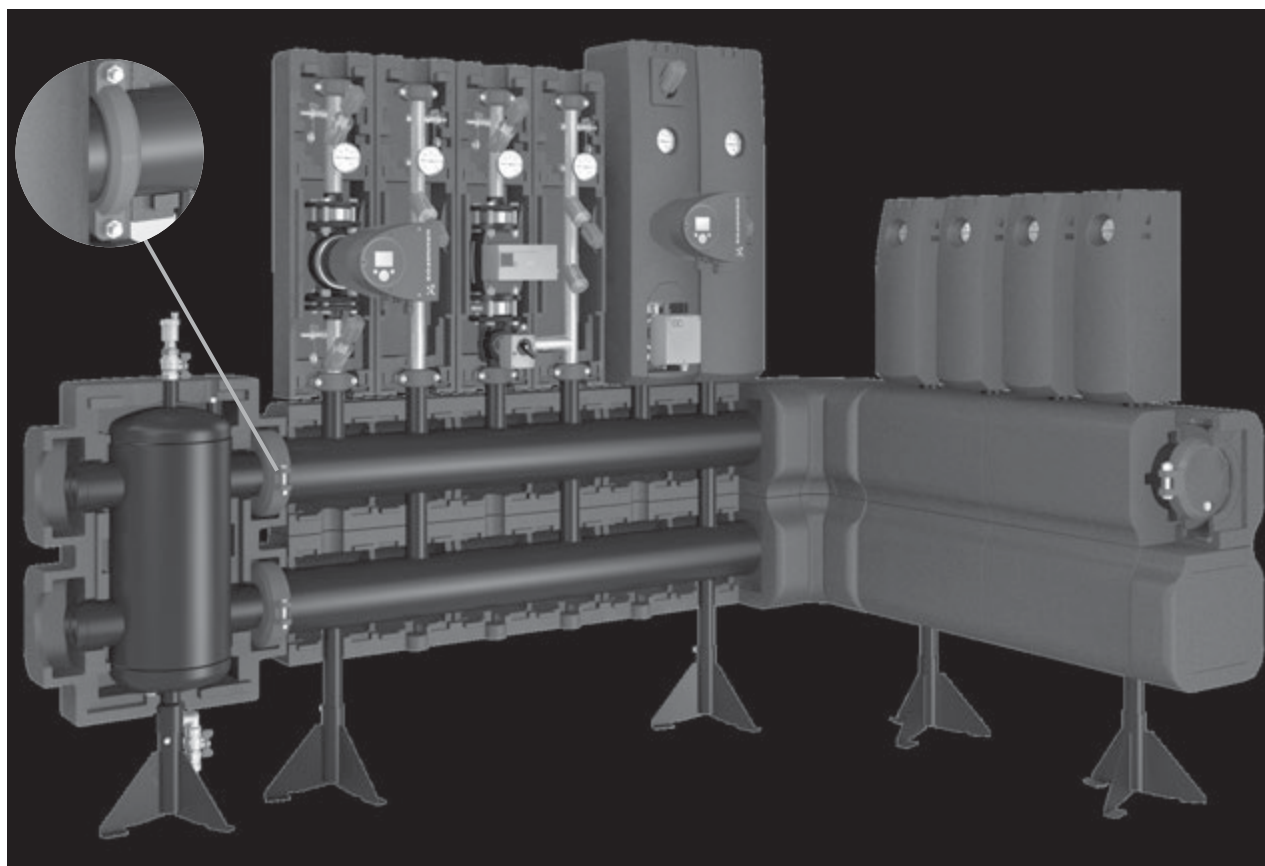
Соединение Victaulic



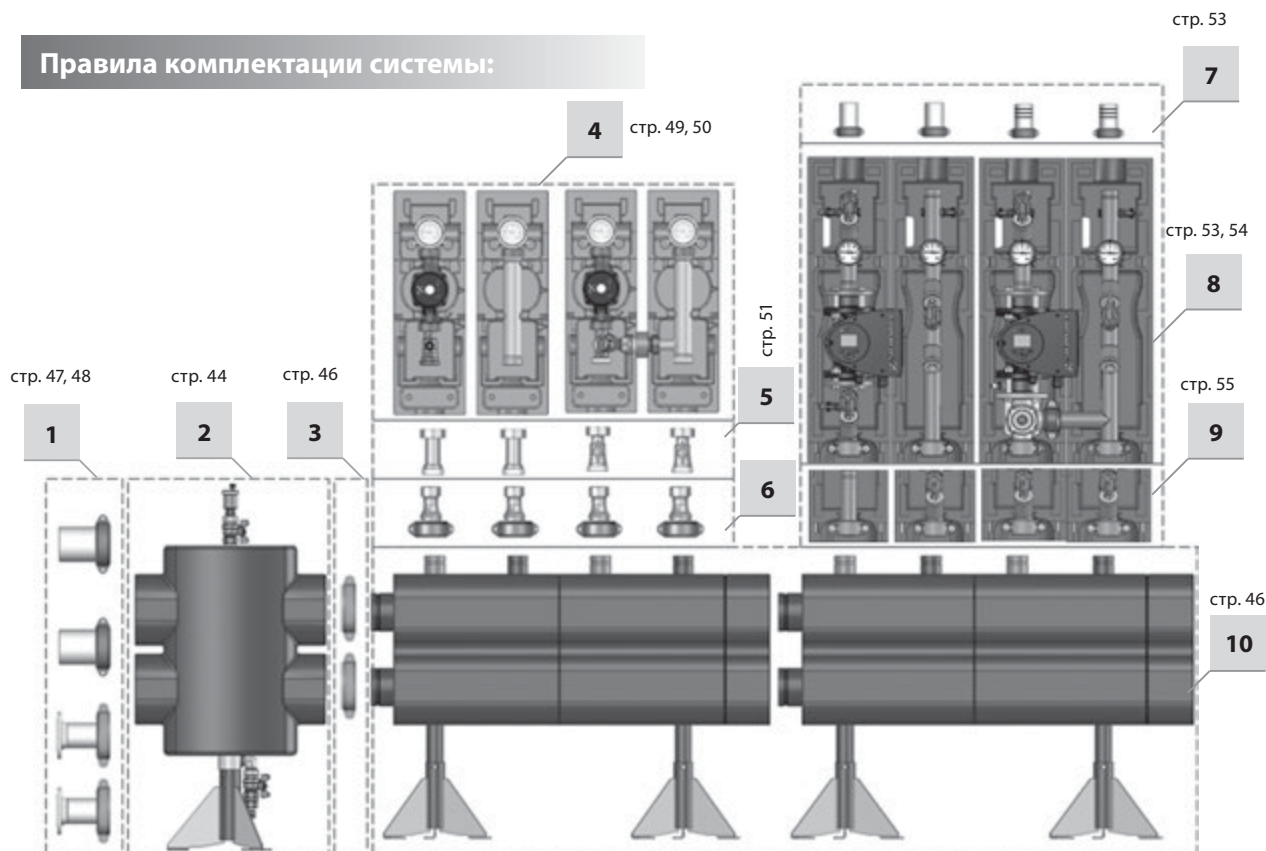
Соединение применяется для упрощения и ускорения монтажа элементов модульной системы между собой. При этом для подключения к источнику и потребителям применяются соответствующие переходники.

Процесс сборки соединения с Victaulic заключается в стыковке трубных частей с предварительно выполненными на заводе желобами. Муфта с впрессованным кольцевым уплотнением устанавливается в желоба и стягивается двумя болтами вне зависимости от диаметра.

Результат: Монтаж еще быстрее и надежнее



Правила комплектации системы:



1. Концевики для подключения источника тепла к распределительной системе (муфта Victaulic, переход на сварку, переход на плоский фланец - сверху вниз соответственно).

Примечание: гидравлическая стрелка и распределительные коллекторы снабжены патрубками Victaulic (с желобами по внешнему диаметру патрубка). Эти патрубки предназначены для соединения этих элементов между собой, присоединения к источнику тепла и монтажа к распределительным коллекторам насосных групп. Для соединения 2-х патрубков Victaulic, требуется специальная муфта с впрессованным кольцевым уплотнением. Муфта не входит в комплект поставки гидрострелок и коллекторов.

2. Гидравлическая стрелка. Предназначена для гидравлического разделения источников и потребителей тепла. Обеспечивает энергоэффективность системы, экономичность использования энергоносителей и ресурса оборудования. Все трубопроводные подключения заканчиваются патрубками Victaulic.

3. Муфты Victaulic. Предназначены для присоединения распределительного коллектора к гидравлической стрелке.

4. Насосные группы Ду 25, 32 мм, V-UK (прямая)/V-MK (смесительная). Со стороны подключения к коллектору - резьба НР 1 1/2" (требуют обязательного наличия перехода на Victaulic - поз. 6). Со стороны подключения к потребителю - резьба ВР 1" или ВР 1 1/4".

5. Вставки под насосные группы V-UK/V-MK. Для насосной группы V-MK вставка снабжена отсечными шаровыми кранами для полного отсечения насоса от отопительного/котлового контуров. Вставка для V-UK шаровых кранов не имеет. Она только выравнивает по высоте группу V-UK относительно группы V-MK со вставкой.

6. Переходники с 1 1/2" на систему Victaulic Ду 50 мм. Необходимы для соединения насосных групп V-UK/V-MK (Ду 25, 32 мм) с посадочными патрубками распределительного коллектора.

7. Концевики для насосных групп FL-UK/FL-MK (Ду 40, 50, 65 мм): муфта Victaulic (в самом верху), переход на наружную резьбу, переход на сварку - слева на право.

8. Насосные группы FL-UK (прямая группа) и FL-MK (с 3-х ходовым смесителем) с проходными сечениями Ду 40, 50, 65 мм. Со стороны подключения к коллектору заканчиваются патрубком Ду 50 с муфтой Victaulic. Со стороны подключения к потребителю труба имеет жёлоб Victaulic по наружной стороне соотв. диаметра. Для подключения потребителя требуется один из концевиков поз. 7.

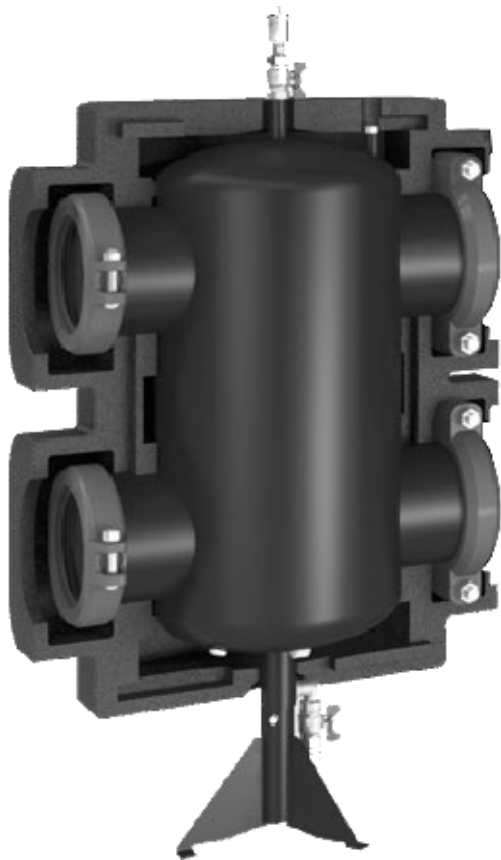
9. Вставки под насосные группы FL-UK/FL-MK. Для насосной группы FL-UK вставка поставляется с одним вентилям плавного закрытия, а для FL-MK - с двумя. Все вставки поставляются с теплоизоляцией и муфтой Victaulic со стороны подключения к коллектору.

10. Напольные распределители большой мощности. Поставляются различной пропускной способности (до 2,8 МВт) и бывают 2-х типов - на 2 и на 3 контура. Это позволяет создавать коллекторы с любым количеством посадочных мест для насосных групп. Присоединительная муфта с заглушкой для объединения коллекторов поставляется вместе с модулем коллектора.

Примечание: Отсечные вставки поз.5 и 9 обязательны для комплектации подведомственных котельных. Во всех остальных случаях - на усмотрение монтажной организации.

Многофункциональные устройства (гидравлические стрелки) с соединением Victaulic

Обеспечивает энергоэффективность системы и увеличение срока службы оборудования!



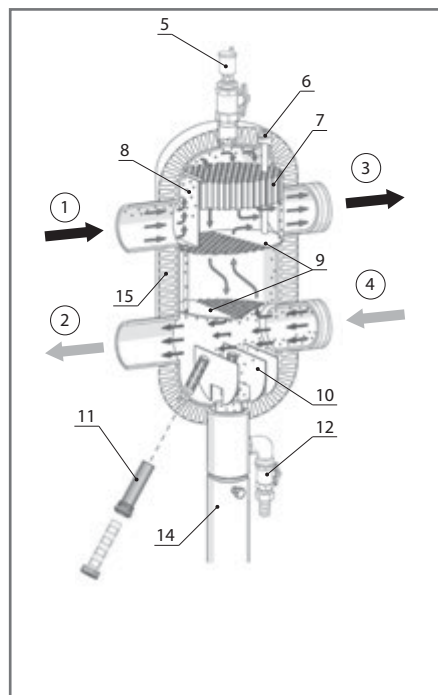
Продукт:

- Гидравлическое разделение контуров источника и потребителей
- Удаление воздуха из системы
- Вывод шлама из системы
- Магнитные уловители металлических частиц (опция)
- DN50 – 200 до 2800 кВт (ΔT=25K)

Основные преимущества:

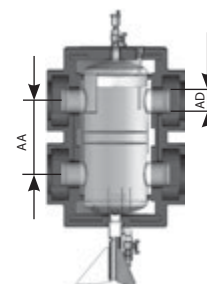
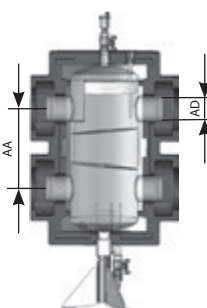
- Исключение взаимного гидравлического влияния насосов
- Качественная сепарация газов из системы
- Удаление шлама из системы
- Защита котла от низкотемпературной коррозии

Устройство гидравлической стрелки с соединением Victaulic



Обозначения:

- 1 - подающая линия котлового контура;
- 2 - обратная линия котлового контура;
- 3 - подающая линия потребителей тепла;
- 4 - обратная линия потребителей тепла;
- 5 - автоматический воздухоотводчик с отсекающим краном;
- 6 - гильза для размещения датчика температуры котлового регулятора;
- 7 - соты из специального полимера для сепарации воздуха;
- 8 - канал разгона теплоносителя;
- 9 - пластины с частичной перфорацией (для ускорения стабилизации потока);
- 10 - пластины, предотвращающие вымывание шлама со дна гидрострелки;
- 11 - магнитный уловитель в гильзе из нержавеющей стали (опция);
- 12 - кран для слива;
- 14 - ножка для напольного монтажа;
- 15 - блочная EPP теплоизоляция.

Новая
 теплоизоляция
 EPP

Многофункциональное устройство, гидравлическая стрелка

Функции:

1. Эффективное удаление растворенных газов (встроенная структура HoneyComb)
2. Сбор и удаление загрязнений в системе. При установке магнитных уловителей (опция) – удаление металлических частиц из системы.
- 3.1 – С функцией гидравлической стрелки (см. артикул)
- 3.2 – Без функции гидравлической стрелки (см. артикул)

Корпус: цилиндрическая обечайка, сваренная встык. Патрубки – бесшовная стальная труба. Соединения под муфту Victaulic. В новой теплоизоляции EPP.

В донной части дренажный кран 1", 4-заглушенных отверстия для установки магнитных уловителей (опция).

В верхней части автоматический поплавковый воздухоотводчик, отсечной шаровой кран, гильза Ду 9 мм с резьбой 3/8" для температурного датчика.

В комплекте телескопическая опора (регулировка по высоте Δ=180 мм).

 PN: 6 бар либо 10 бар, T_{max}: 110 °C

Многофункциональное устройство с функцией гидравлической стрелки, PN6

Тип	Мощность*	Расход	Ду, мм	AA, мм	Артикул	Цена, Евро/ед.
HZW 50/6	135 кВт	6 м³/ч	50	225	ME 66374.50	1128,75
HZW 80/6	280 кВт	12 м³/ч	80	225	ME 66374.80	1130,92
HZW 100/6	700 кВт	30 м³/ч	100	340	ME 66374.100	1412,56
HZW 150/6	1150 кВт	50 м³/ч	150	450	ME 66374.150	2321,76
HZW 200/6	2300 кВт	100 м³/ч	200	450	ME 66374.200	2370,51

* - расчетная ΔT = 20 °C (коэффициент пересчета на ΔT = 25 °C – 1,25).

Многофункциональное устройство с функцией гидравлической стрелки, PN10

HZW 50/10	135 кВт	6 м³/ч	50	225	ME 66374.53	цены по запросу
HZW 80/10	280 кВт	12 м³/ч	80	225	ME 66374.83	
HZW 100/10	700 кВт	30 м³/ч	100	340	ME 66374.103	
HZW 150/10	1150 кВт	50 м³/ч	150	450	ME 66374.153	
HZW 200/10	2300 кВт	100 м³/ч	200	450	ME 66374.203	

* - расчетная ΔT = 20 °C (коэффициент пересчета на ΔT = 25 °C – 1,25).

Многофункциональное устройство без функции гидравлической стрелки, PN6

HZW0 50/6	135 кВт	6 м³/ч	50	225	ME 66374.52	1128,75
HZW0 80/6	280 кВт	12 м³/ч	80	225	ME 66374.81	1130,92
HZW0 100/6	700 кВт	30 м³/ч	100	340	ME 66374.101	1412,56
HZW0 150/6	1150 кВт	50 м³/ч	150	450	ME 66374.151	2321,76
HZW0 200/6	2300 кВт	100 м³/ч	200	450	ME 66374.204	2370,51

* - расчетная ΔT = 20 °C (коэффициент пересчета на ΔT = 25 °C – 1,25).

Многофункциональное устройство без функции гидравлической стрелки, PN10

HZW0 50/10	135 кВт	6 м³/ч	50	225	ME 66374.55	цены по запросу
HZW0 80/10	280 кВт	12 м³/ч	80	225	ME 66374.85	
HZW0 100/10	700 кВт	30 м³/ч	100	340	ME 66374.105	
HZW0 150/10	1150 кВт	50 м³/ч	150	450	ME 66374.155	
HZW0 200/10	2300 кВт	100 м³/ч	200	450	ME 66374.205	

* - расчетная ΔT = 20 °C (коэффициент пересчета на ΔT = 25 °C – 1,25).

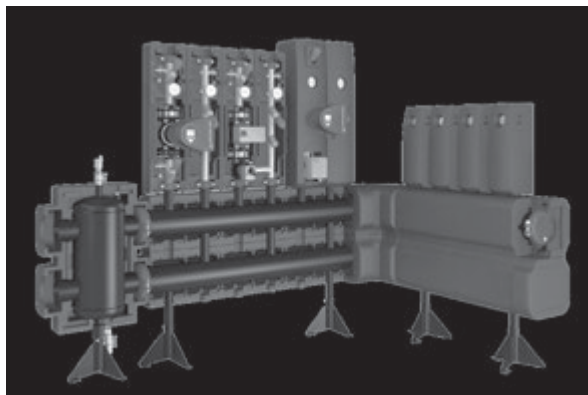
Примечание: Многофункциональное устройство без функции гидравлической стрелки предназначено для установок, где запрещено подмешивать горячую подачу в обратку (например городская теплосеть).

Магнитный уловитель (комплект)

Тип	Артикул	Цена, Евро/ед.
для многофункционального устройства до 280 кВт (2 шт.)	ME 60364.500	315,67
для многофункционального устройства от 700 кВт (4 шт.)	ME 60364.501	357,90

Для улавливания металлического мусора в отопительной системе.

Модульные распределительные системы для ИТП и котельных до 2,8 МВт (100 м³/час), PN10



Напольные распределители (подающая линия слева)

Напольные распределители состоят из подающего и обратного коллекторов, расположенных друг над другом в виде единого модуля.

Верхний коллектор – подающий, нижний – обратный. Подключение котельного контура к распределителю возможно как слева так и справа. Подающая линия контура потребителя расположена слева в силу заводского исполнения распределителя.

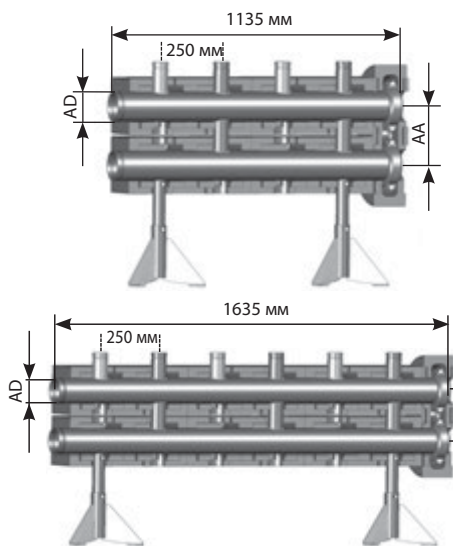
Все соединения распределителя под обжимные муфты Victaulic. Условные диаметры выходов для подключения контуров потребителей Ду 50.

Распределители выполнены из черной стали, покрыты черным лаком, поставляются в термоизоляции, с двумя телескопическими опорами (диапазон регулирования $\Delta=180$ мм). Распределитель с одной стороны имеет глухие диски в соединениях Victaulic в верхнем и нижнем коллекторах. При этом каждый из дисков имеет заглушку 1/2", в которую, например, может быть интегрирован кран КФЕ для слива коллекторов либо КИП. Для пристыковки другого распределителя при расширении количества контуров потребителей, глухие диски вынимаются и соединение осуществляется при помощи освободившихся обжимных муфт Victaulic

Возможно осуществить стыковку распределителей, имеющих одинаковые типоразмеры.

PN10, T_{max} : 110 °C

Напольный распределитель на 2 контура, Victaulic, PN10



Тип	Мощность	Расход	Ду, мм	AA, мм	Артикул	Цена, Евро/ед.
V 100	280 кВт	12 м ³ /ч	100	225	ME 66457.0	790,76
V 150	700 кВт	30 м ³ /ч	150	340	ME 66457.2	1196,17
V 152	1150 кВт	50 м ³ /ч	150	450	ME 66457.4	1477,00
V 200	2300 кВт	100 м ³ /ч	200	450	ME 66457.6	1899,30

Расчетная $\Delta T = 20$ °C, $T_{\text{max}} = 110$ °C. (коэффициент пересчета на $\Delta T = 25$ °C – 1,25).

Напольный распределитель на 3 контура, Victaulic, PN10

V 100	280 кВт	12 м ³ /ч	100	225	ME 66457.1	1140,21
V 150	700 кВт	30 м ³ /ч	150	340	ME 66457.3	1635,36
V 152	1150 кВт	50 м ³ /ч	150	450	ME 66457.5	1899,30
V 200	2300 кВт	100 м ³ /ч	200	450	ME 66457.7	2427,17

Расчетная $\Delta T = 20$ °C, $T_{\text{max}} = 110$ °C. (коэффициент пересчета на $\Delta T = 25$ °C – 1,25).

Комплект углового соединения – 2 шт.

в изоляции, 2 муфты Victaulic, PN10. Тип отвода соответствует типу распределителя.

W 100	280 кВт	12 м ³ /ч	100	225	ME 66457.130	608,96
W 150/152	700 кВт	30/50 м ³ /ч	150/150	340/450	ME 66457.330	853,62
W 200	2300 кВт	100 м ³ /ч	200	450	ME 66457.730	1038,49

Расчетная $\Delta T = 20$ °C, $T_{\text{max}} = 110$ °C. (коэффициент пересчета на $\Delta T = 25$ °C – 1,25).

Комплект соединений Victaulic (2 шт)

(Для соединения гидравлической стрелки (HZW) с распределителем (V) или угловым соединением (W)), PN 10.

Редукция Ду, мм	Совместим с коллектором (V)/ гидрострелкой (HZW)	Артикул.	Цена, Евро/ед.
50 x 100	V 100 / HZW 50/	ME 66258.632	271,86
80 x 100	V 100 / HZW 80	ME 66258.634	233,80
100 x 150	V 150 / HZW 100	ME 66258.831	500,22
150 x 150*	V 152 / HZW 150	ME 66258.81	222,92
200 x 200*	V 200 / HZW 200	ME 66258.91	271,86

*включает изоляцию

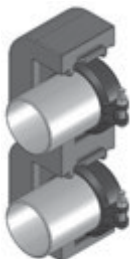
**Комплекты переходников для модульной распределительной системы
(для подключения к источнику теплоснабжения), PN10**

Victaulic x под сварку, (2 шт.)



Подключение Victaulic	Патрубок под сварку		Совместим с коллектором (V)/ гидрострелкой (HZW)	Артикул	Цена, Евро/ед.
	Ду, мм	Ду, мм	Днар, мм		
50	40	48,3	-- / HZW 50	ME 66259.371	130,49
50	50	60,3	-- / HZW 50	ME 66259.372	59,81
80	65	76,1	-- / HZW 80	ME 66259.572	173,99
80	80	88,9	-- / HZW 80	ME 66259.573	67,42
100	100	114,3	V 100/ HZW 100	ME 66259.675	103,31
150	125	139,7	V 150..152/ HZW 150	ME 66259.872	542,63
150	150	168,3	V 150..152/ HZW 150	ME 66259.873	184,86
200	200	219,1	V 200/ HZW 200	ME 66259.972	288,16

Victaulic x под сварку (в изоляции), (2 шт.)



Подключение Victaulic	Патрубок под сварку		Совместим с коллектором (V)/ гидрострелкой (HZW)	Артикул	Цена, Евро/ед.
	Ду, мм	Ду, мм	Днар., мм		
100	40	48,3	V 100/ HZW 100	ME 66258.671	282,74
100	50	60,3	V 100/ HZW 100	ME 66258.672	282,74
100	65	76,1	V 100/ HZW 100	ME 66258.673	315,36
100	80	88,9	V 100/ HZW 100	ME 66258.674	250,10
150	100	114,3	V 150..152/ HZW 150	ME 66258.871	527,40
150	125	141,3	V 150..152/ HZW 150	ME 66258.872	619,83
150	150	168,3	V 150..152/ HZW 150	ME 66258.873	266,42
200	200	219,1	V 200/ HZW 200	ME 66258.972	337,10

Модульные распределительные системы для ИТП и котельных до 2,8 МВт (100 м³/час), PN 10

**Комплекты переходников для большой распределительной системы
(для подключения к источнику теплоснабжения), PN6 стандарта DIN**
Для подключения требуются ответные фланцы DIN

Victaulic x плоский фланец PN 6 DIN (2 шт.)



Подключение Victaulic	Плоский фланец	Совместим с коллектором (V)/ гидрострелкой (HZW)	Артикул	Цена, Евро/ед.
Ду, мм	Ду, мм	Тип		
50	40 FI	-- / HZW 50	ME 66259.391	234,48
50	50 FI	-- / HZW 50	ME 66259.392	234,48
80	65 FI	-- / HZW 80	ME 66259.592	286,11
80	80 FI	-- / HZW 80	ME 66259.593	271,33
100	100 FI	V 100/ HZW 100	ME 66259.695	529,99
150	125 FI	V 150..152/ HZW 150	ME 66259.892	686,24
150	150 FI	V 150..152/ HZW 150	ME 66259.893	399,08
200	200 FI	V 200/ HZW 200	ME 66259.992	475,09

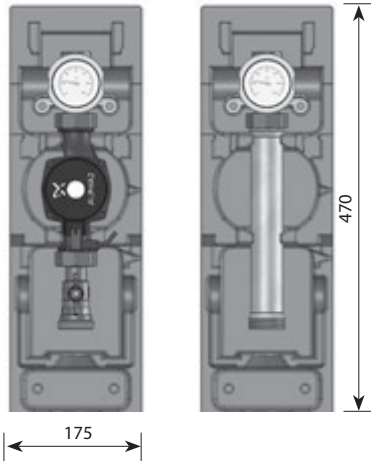


Victaulic x плоский фланец PN 6 DIN (в изоляции) (2 шт.)

Подключение Victaulic	Плоский фланец	Совместим с коллектором (V)/ гидрострелкой (HZW)	Артикул	Цена, Евро/ед.
Ду, мм	Ду, мм	Тип		
100	40 FI	V 100 / HZW 100	ME 66258.691	297,72
100	50 FI	V 100 / HZW 100	ME 66258.692	297,72
100	65 FI	V 100 / HZW 100	ME 66258.693	349,46
100	80 FI	V 100 / HZW 100	ME 66258.694	300,89
150	100 FI	V 150..152/ HZW 150	ME 66258.891	593,33
150	125 FI	V 150..152/ HZW 150	ME 66258.892	749,58
150	150 FI	V 150..152/ HZW 150	ME 66258.893	462,42
200	200 FI	V 200/ HZW 200	ME 66258.992	538,43

Комплекты актуальны в случае применения фланцевых задвижек, установленных в рассечку между гидрострелкой и коллектором, гидрострелкой и теплогенератором.

Насосная группа V-UK, прямой контур (подача слева)



Область применения: контур отопления, контур загрузки бойлера, контур вентиляции.
Группа включает в себя трехходовые шаровые краны в подающей и обратной линиях, отсечной шаровой кран насоса, контактные термометры в подающей и обратной линиях, встроенный обратный клапан в запорном узле обратной линии, блочную, EPS-термоизоляцию.

Подключения к распределителю – 1 1/2" НР (под плоское уплотнение).
Посадочное место насоса для всех типоразмеров групп V-UK составляет 180 мм. Возможна установка сдвоенных насосов.

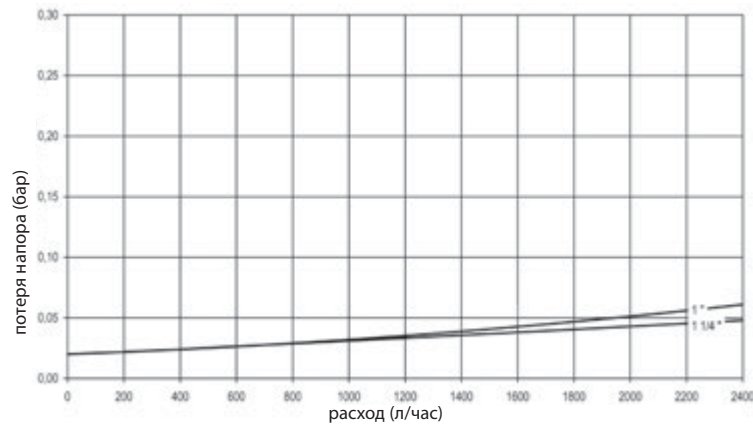
Подающая линия слева. PN6, T_{max}: 110 °C

Наименование	Артикул	Цена, Евро/ед.
1" без насоса	ME 66813 EA	220,66
1" с насосом Grundfos UPS 25-60	ME 66813.40	368,46
1" с насосом Grundfos Alpha2 L 25-60	ME 66813.10	406,06
1" с насосом Wilo Stratos Para 25/1-7	ME 66813.31 WI	665,12
1 1/4" без насоса	ME 66814 EA	270,27
1 1/4" с насосом Grundfos UPS 32-60	ME 66814.40	410,69
1 1/4" с насосом Grundfos Alpha2 L 32-60	ME 66814.10	558,67
1 1/4" с насосом Wilo Stratos Para 30/1-7	ME 66814.31 WI	675,68

Технические характеристики

DN	25 (1")	32 (1 1/4")
Верхн. подключение:	1" ВР	1 1/4" ВР
Нижн. подключение:	1 1/2" НР (плоское уплотнение)	
Межосевое расстояние:	от 200 мм	
Материалы:	сталь, латунь, EPP-изоляция	
Габариты:	В 470 x Ш 175 x Г 155 мм	
Уплотнения:	EPDM, PTFE (тефлон)	
Рабочая температура:	до 110 °C	
Рабочее давление:	P _{max} : 6 бар	
Kvs:	9,7	11
Подкл. насоса, НГ	1 1/2"	2"

Диаграмма потерь давления



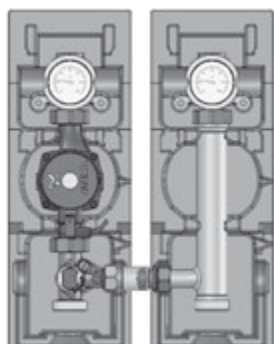
Характеристики мощности насосных групп V-UK DN 25-32

Группа	Диаметр	k _{vs} (м ³ /час)	v = 0,5 м/с				v = 1,0 м/с				v = 1,5 м/с			
			UK	V (л/час)	Q (кВт)		V (л/час)	Q (кВт)		V (л/час)	Q (кВт)			
					ΔT = 10 K	ΔT = 20 K		ΔT = 10 K	ΔT = 20 K		ΔT = 10 K	ΔT = 20 K		
1 "	DN 25	9,7	1045	12	24	2091	24	48	3136	36	71			
1 1/4"	DN 32	11	1821	21	41	3642	41	83	5463	62	124			

v = скорость теплоносителя, V = расход теплоносителя, Q = мощность, ΔT = разница температур в контуре, k_{vs} = возможный расход при потере напора 1 бар и полностью открытой арматуре (без насоса), V-UK = группа без смесителя.
Внимание! Приведенный в таблице расход ограничен применяемым насосом!

Модульные распределительные системы для ИТП и котельных до 2,8 МВт (100 м³/час), PN 6

Насосная группа V-МК (контур с трехходовым смесителем, подача слева)



470

175

Область применения: контур отопления, контур теплого пола.

Группа включает в себя трехходовые шаровые краны в подающей и обратной линиях, контактные термометры в подающей и обратной линиях, встроенный обратный клапан в запорном узле обратной линии, трехходовой смеситель со ступенчатым байпасом, съемную блочную EPP-термоизоляцию.

Регулируемое межосевое расстояние (200–250 мм).

Подключения к распределителю – 1 1/2" НР (плоское уплотнение).

Посадочное место насоса для всех типоразмеров групп V-МК составляет 180 мм. Возможна установка двояных насосов.

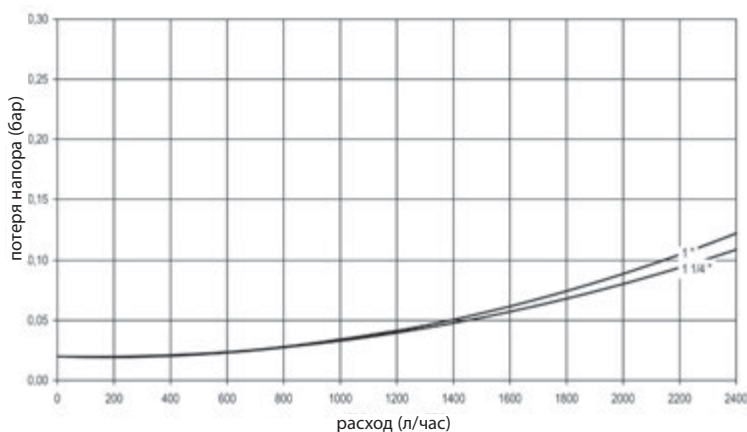
Подающая линия слева. PN6, T_{max}: 110 °C

Наименование	Артикул	Цена, Евро/ед.
1" без насоса	ME 66833 EA	322,01
1" с насосом Grundfos UPS 25-60	ME 66833.40	471,93
1" с насосом Grundfos Alpha2 L 25-60	ME 66833.10	507,41
1" с насосом Wilo Stratos Para 25/1-7	ME 66833.31 WI	744,31
1 1/4" без насоса	ME 66834 EA	375,85
1 1/4" с насосом Grundfos UPS 32-60	ME 66834.40	517,32
1 1/4" с насосом Grundfos Alpha2 L 32-60	ME 66834.10	571,55
1 1/4" с насосом Wilo Stratos Para 30/1-7	ME 66834.31 WI	754,87

Технические характеристики

DN	25 (1")	32 (1 1/4")
Верхн. подключение:	1" ВР	1 1/4" ВР
Нижн. подключение:	1 1/2" НР (плоское уплотнение)	
Межосевое расстояние:	от 200 до 250 мм	
Материалы:	сталь, латунь, EPP-изоляция	
Габариты:	В 470 х Ш 175 х Г 155 мм	
Уплотнения:	EPDM, PTFE (тефлон)	
Рабочая температура:	до 110 °C	
Рабочее давление:	6 бар	
Kvs:	6,2	6,4
Подкл. насоса, НГ	1 1/2"	2"

Диаграмма потерь давления



Характеристики мощности насосных групп V-МК DN 25-32

Группа	Диаметр	k _{vs} (м ³ /час)	v = 0,5 м/с				v = 1,0 м/с				v = 1,5 м/с	
			V (л/час)	Q (кВт)		V (л/час)	Q (кВт)		V (л/час)	Q (кВт)		
				ΔT = 10 K	ΔT = 20 K		ΔT = 10 K	ΔT = 20 K		ΔT = 10 K	ΔT = 20 K	
1 "	DN 25	6,2	1045	12	24	2091	24	48	3136	36	71	
1 1/4"	DN 32	6,4	1821	21	41	3642	41	83	5463	62	124	

v = скорость теплоносителя, V = расход теплоносителя, Q = мощность, ΔT = разница температур в контуре, k_{vs} = возможный расход при потере напора 1 бар и полностью открытой арматуре (без насоса), V-МК = группа со смесителем
 Внимание! Приведенный в таблице расход ограничен применяемым насосом!

Модульные распределительные системы для ИТП и котельных до 2,8 МВт (100 м³/час), PN6 Комплектующие для насосных групп V-UK/МК



Комплект переходников НГ x Victaulic (2шт)

Для монтажа насосных групп V-UK/МК на напольных распределителях Meibes

Наименование	Артикул	Цена, Евро/ед.
2 переходника 1 1/2" НГ x Ду50 Victaulic	ME 66305.50	79,54

Вставка с отсечной арматурой для насосных групп V-МК

Для обеспечения возможности отсечения циркуляционного насоса группы V-МК от водяного тракта распределительного коллектора.

Позволяет заменить насос без опорожнения котлового контура, применяется в больших отопительных системах с большим водоизмещением или если этого требуют технические условия.

2 вставки. В каждой вставке имеется: шаровый кран, 1 1/2" НР (со стороны подключения к коллектору), 1 1/2" НГ (со стороны насосной группы). Устанавливается между переходником 66305.50 и насосной группой V-МК



Наименование	Артикул	Цена, евро/ед.
Вставка с отсечной арматурой для V-МК	ME 66733 EW	28,51*

* цена нетто (скидки не предоставляются)

Выравнивающая вставка для насосных групп V-UK

Если в системе для групп V-МК применены вставки 66733 EW, то имеющиеся в этой системе группы V-UK будут отличаться по высоте.

Данные вставки позволяют в данном случае выровнять по высоте оба типа групп.

2 вставки. В каждой вставке имеется: участок никелированной трубки с одной стороны – 1 1/2" НР (со стороны подключения к коллектору), с другой стороны - 1 1/2" НГ (со стороны насосной группы). Устанавливается между переходником 66305.50 и насосной группой V-UK.



Выравнивающая по высоте вставка для V-UK	ME 66713 EW	28,51*
--	-------------	--------

* цена нетто (скидки не предоставляются)

Консоль для монтажа отдельно стоящей насосной группы V-UK/МК на стене

В случае, когда необходимо использовать только одну группу V-UK или V-МК, данная консоль позволяет её смонтировать на стене без использования коллектора или гидравлической стрелки.

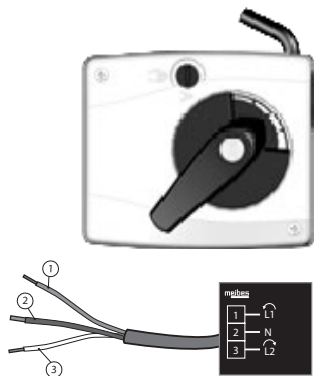
Подключение к источнику – 1 1/2" НР под плоское уплотнение.

Подключение к насосной группе через 1 1/2" НГ (гайки - 2 шт. заказываются отдельно).



Консоль для V-UK/V-МК	ME 16335.6	90,91
Гайка 1 1/2"	ME 43.550 D	6,26

Модульные распределительные системы для ИТП и котельных до 2,8 МВт (100 м³/час), РНБ Электроприводы для смесительных групп V-МК



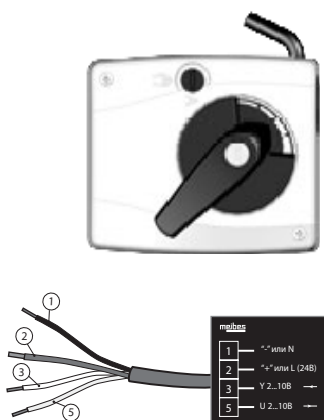
Электрический 3-х позиционный сервомотор ~ 220В

Предназначен для управления 3-х ходовым смесителем групп МК (или V-МК) от автоматики котельной.

Наименование	Артикул	Цена, Евро/ед.
3-х позиционный сервомотор	ME 66341	151,41

Оснащен кабелем длиной 2 м. Предназначен для монтажа непосредственно на смесителе групп серии МК. Реверсивный синхронный сервопривод 220В /50Гц, цикл 140 сек., переключатель режимов – ручной/автоматический и наглядная шкала степени открытия/закрытия, крутящий момент 6Нм.

Обозначение проводов: 1 - коричневый провод (фаза поворота налево); 2 - синий провод ("ноль"); 3 - белый провод (фаза поворота направо).



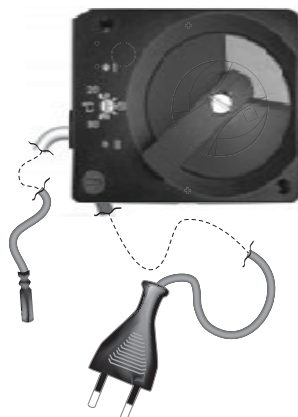
Электрический сервомотор 24 В, сигнал 0-10 В.

Предназначен для управления 3-х ходовым смесителем групп МК (или V-МК) от автоматики вентиляции или свободнопрограммируемых контроллеров.

Сервомотор с управлением 0-10В	ME 66341.7	237,55
--------------------------------	------------	--------

Оснащен кабелем длиной 2 м. Предназначен для монтажа непосредственно на смесителе групп серии МК. Реверсивный синхронный сервопривод 24В /50Гц, цикл 135 сек., переключатель режимов – ручной/автоматический и наглядная шкала степени открытия/закрытия, крутящий момент 10Нм.

Обозначение проводов: 1 - питания 24 В («-» если постоянный ток и N - если переменный ток); 2 - провод питания 24 В («+» если постоянный ток и L - если переменный ток); 3 - провод управляющего сигнала 0...10 В(постоянный ток); 5 - провод управляющего сигнала 0...10 В(постоянный ток).



Электрический сервомотор 220 В со встроенным термостатом 20 - 80 °С

Предназначен для управления 3-х ходовым смесителем групп МК (или V-МК) автономно без какой-либо автоматики. Поддерживает постоянную температуру подающей/обратной линии смесительного контура в диапазоне 20 - 80 °С.

Под корпусом имеет настроечные тумблеры, которые позволяют настроить направление «открытие»/«закрытие», работу по ограничению подающей линии или обратной линии, имеет встроенный температурный ограничитель, а также 2 индикатора состояния (зеленый и красный).

Функция защиты смесителя от заклинивания

Сервомотор STM 10/230 с интегрированным термостатом	LE 80-01007	257,40
---	-------------	--------

Оснащен встроенным термостатом с регулировочной шкалой 20-80 °С, выносным датчиком (Ду 6 мм), проводом с вилкой для подключения электропитания 220 В/50Гц, цикл 135 сек., крутящий момент 10Нм.

Модульные распределительные системы для ИТП и котельных до 2,8 МВт (100 м³/час, PN10)

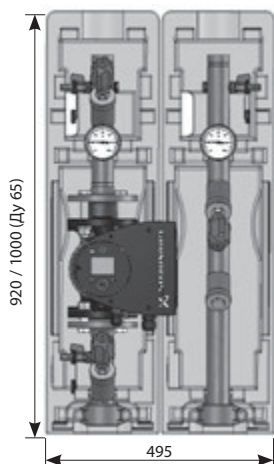
Насосная группа FL-UK

(фланцевый насос, контур без смешения, для монтажа на напольных распределителях Meibes)

Межосевое расстояние от 250 мм, полностью готова к монтажу, опрессована на заводе.

В составе 3 отсечных крана вентильного типа, встроенный обратный клапан, 3 KFE сливных крана, 2 контактных показывающих термометра, по 2 заглушки 1/2" в подающей и обратной линиях для КИП, трубные части, соединения Victaulic для подключения к распределительной гребенке, фильтр грубой очистки, блочная теплоизоляция.

Верхние подключения имеют желобки под обжимные муфты Victaulic (ответные части см. стр. 53). Подающая линия слева. PN: 10 бар, T_{max}: 110 °C



Исполнение	Артикул	Евро/ед.
Ду40 (1 1/2") с изоляцией		
без насоса	ME 66537 EA	1440,04
Grundfos MAGNA1 40-100F	ME 66537.MAGNA1 40-100F	2579,75
Grundfos MAGNA3 40-100F	ME 66537.MAGNA3 40-100F	2949,26
Wilo Stratos 40/1-8	ME 66537.Stratos 40/1-8	2772,26

Монтажная длина насоса 250 мм

Ду50 (2") с изоляцией

без насоса	ME 66538 EA	1545,62
Grundfos MAGNA1 50-100F	ME 66538.MAGNA1 50-100F	3036,03
Grundfos MAGNA3 50-100F	ME 66538.MAGNA3 50-100F	3608,97
Wilo Stratos 50/1-10	ME 66538.Stratos 50/1-10	3129,14

Монтажная длина насоса 280 мм

Ду65 (2 1/2") с изоляцией

без насоса	ME 66539 EA	2108,34
Grundfos MAGNA1 65-120	ME 66539.MAGNA1 65-120	4021,05
Grundfos MAGNA3 65-120	ME 66539.MAGNA3 65-120	4863,07
Wilo Stratos 65/1-12	ME 66539.Stratos 65/1-12	4625,29

Монтажная длина насоса 340 мм

* Другие типы насосов по запросу

Внимание: На стр. 52 опционально предлагаются вставки под насос, которые позволяют в посадочные места насосных групп без насоса вставлять насосы с более короткой базой, при отдельной комплектации.

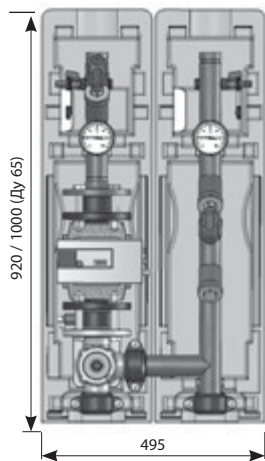
Характеристики мощности насосных групп FL-UK, FL-MK DN 40-65

Группа	Диаметр	k _{vs} (м ³ /час)	v = 1,0 м/с			v = 1,5 м/с		
			V (л/час)	Q (кВт)		V (л/час)	Q (кВт)	
				ΔT = 10 K	ΔT = 20 K		ΔT = 10 K	ΔT = 20 K
1 1/2"	DN 40	14,5/14	4938	57	114	7407	84	169
2"	DN 50	20,5/20	7938	92	184	11907	136	270
2 1/2"	DN 65	26/25,5	13378	155	311	20006	228	457

v = скорость теплоносителя, V = расход теплоносителя, Q = мощность, ΔT = разница температур в контуре, k_{vs} = возможный расход при потере напора 1 бар и полностью открытой арматуре (без насоса), FL-UK = группа без смесителя, FL-MK = группа со смесителем

Внимание! Приведенный в таблице расход ограничен применяемым насосом! По показателю k_{vs} каждой насосной группы определяется гидравлическое сопротивление для данного расхода.

Модульные распределительные системы для ИТП и котельных до 2,8 МВт (100 м³/час), PN10



Насосная группа FL-MK

(под фланцевый насос, контур с трехходовым смесителем для монтажа на напольных распределителях Meibes)

Фиксированное межосевое расстояние 250 мм, полностью готова к монтажу, опрессована на заводе.

3 отсечных крана вентильного типа, трехходовой смеситель (фланец x Victaulic x Victaulic), встроенный обратный клапан, 3 KFE сливных крана, 2 контактных показывающих термометра, по 2 заглушки 1/2" в подающей и обратной линиях для КИП, трубные части, соединения Victaulic для подключения к распределительной гребенке, фильтр грубой очистки, блочная теплоизоляция. Верхние подключения имеют желобки под обжимные муфты Victaulic (ответные части см. стр. 53). Подающая линия слева. PN: 10бар, T_{max}: 110 °C

Исполнение	Артикул	Евро/ед.
Ду40 (1 1/2") с изоляцией		
без насоса	ME 66547 EA	1919,35
Grundfos MAGNA1 40-100F	ME 66547.MAGNA1 40-100F	3059,06
Grundfos MAGNA3 40-100F	ME 66547.MAGNA3 40-100F	3428,57
Wilo Stratos 40/1-8	ME 66547.Stratos 40/1-8	3251,57
Монтажная длина насоса 250 мм		

Ду50 (2") с изоляцией

без насоса	ME 66548 EA	2020,71
Grundfos MAGNA1 50-100F	ME 66548.MAGNA1 50-100F	3511,12
Grundfos MAGNA3 50-100F	ME 66548.MAGNA3 50-100F	4084,05
Wilo Stratos 50/1-10	ME 66548.Stratos 50/1-10	3604,23
Монтажная длина насоса 280 мм		

Ду65 (2 1/2") с изоляцией

без насоса	ME 66549 EA	2540,13
Grundfos MAGNA1 65-120	ME 66549.MAGNA1 65-120	4021,05
Grundfos MAGNA3 65-120	ME 66549.MAGNA3 65-120	5294,87
Wilo Stratos 65/1-12	ME 66549.Stratos 65/1-12	5057,08
Монтажная длина насоса 340 мм		

* Другие типы насосов по запросу

Характеристики насосных групп FL-MK смотри на стр. 51

Вставки под насос

Насосные группы без насоса имеют такую высоту посадочного места под насос, которая соответствует максимальной высоте базы насосов Wilo или Grundfos соответствующего диаметра.

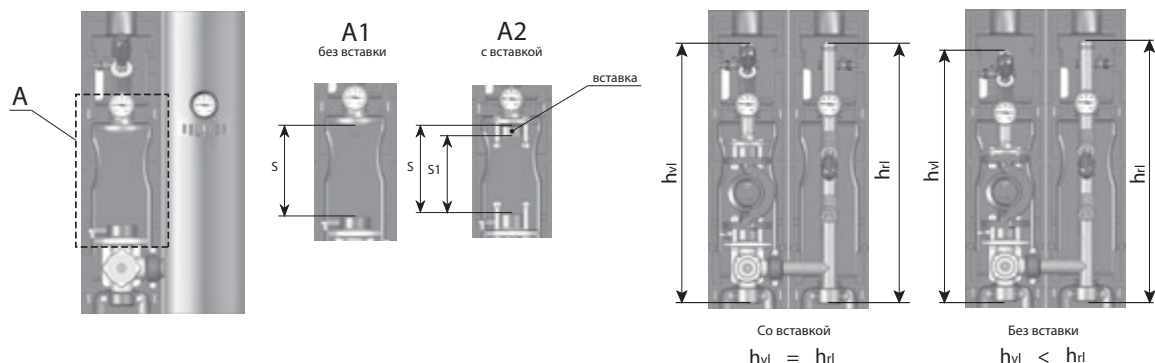
Например, насос Wilo TOP-S 50/7 имеет высоту базы 280 мм, а насос этого же типа и диаметра TOP-S 50/4 - 240 мм.

В случае, если выбранный насос имеет меньшую высоту базы, чем посадочное место, то желательно использовать вставки, которые компенсируют недостающую высоту насоса.

Исполнение	S, мм	S1, мм	S-S1, мм	Артикул	Евро/ед.
Вставка под насос Ду 40 (1 1/2")	250	220	30	ME 45102.001	60,89
Вставка под насос Ду 50 (2")	280	250	30	ME 45102.004	68,88
Вставка под насос Ду 50 (2") необходимо 2 шт	280	240	40	ME 45102.003	68,88

S1 - посадочное место для насоса при использовании соответствующей вставки.

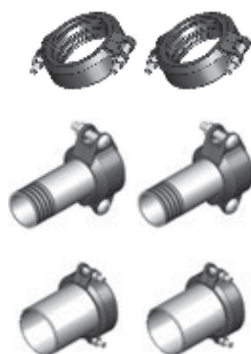
При использовании короткого насоса без вставки подающая линия просаживается.



Модульные распределительные системы для ИТП и котельных до 2,8 МВт Комплектующие для насосных групп FL-UK/МК

Концевики для насосных групп FL-UK/МК

(для подключения насосных групп к отопительному контуру (2 шт))



Victaulic	Victaulic	Артикул	Цена, Евро/ед.
Со стороны насосной группы	Со стороны потребителя		
Ду 40	Ду 40	ME 66259.21	37,60
Ду 50	Ду 50	ME 66259.31	46,76
Ду 65	Ду 65	ME 66259.41	54,38
Victaulic	Наружная резьба		
Ду 40	1 1/2"	ME 66259.26	63,56
Ду 50	2"	ME 66259.36	69,28
Ду 65	2 1/2"	ME 66259.46	74,30
Victaulic	Патрубок под сварку		
Ду 40	Ду 40/Днар. 48,3	ME 66259.27	54,13
Ду 50	Ду 50/Днар. 60,3	ME 66259.37	58,29
Ду 65	Ду 65/Днар. 76,1	ME 66259.47	64,34



Трехпозиционный сервомотор

Для FL-МК Ду 40/50, 230 В/50 Гц, 15 Нм	ME 66341.6	237,61
Для FL-МК Ду 65, 230 В/50 Гц, 20 Нм,	ME 66345.7	416,98

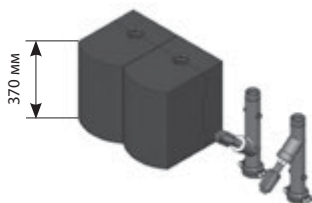
130 сек. поворот на 90°, с ручным режимом

Комплект отсечной арматуры «коллектор – насосная группа FL-UK»

1 отсечной вентиль на обратной линии, дополнительные отводы 1/2" (заглушка) x 2 в каждой линии, 2 муфты Victaulic. В изоляции. Для отсечения грязевика.

Тип	Артикул	Цена, Евро/ед.
Ду40	ME 66537 ISO	251,27*
Ду40 без изоляции	ME 66537	200,09*
Ду50	ME 66538 ISO	285,99*
Ду50 без изоляции	ME 66538	233,80*
Ду65	ME 66539 ISO	340,36*
Ду65 без изоляции	ME 66539	288,16*

* цена нетто (скидки не предоставляются)

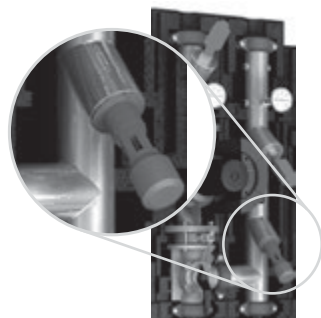


Комплект отсечной арматуры «коллектор – насосная группа FL-МК»

2 отсечных вентиля, дополнительные отводы 1/2" (заглушка) x 2 в каждой линии, 2 муфты Victaulic. В изоляции. Для отсечения циркуляционного насоса и грязевика.

Ду40	ME 66547 ISO	380,60*
Ду40 без изоляции	ME 66547	337,10*
Ду50	ME 66548 ISO	451,28*
Ду50 без изоляции	ME 66548	402,39*
Ду65	ME 66549 ISO	554,58*
Ду65 без изоляции	ME 66549	505,65*

* цена нетто (скидки не предоставляются)



Балансировочная вставка для насосных групп FL-UK/МК

Монтируется вместо фильтра-грязевика. Функция – дополнительная адаптация показателя Kv контура.

Для DN40	ME B - 61340.16	190,04
Для DN50/65	ME B - 61340.17	282,94

Консоль для монтажа отдельно стоящей насосной группы FL-UK/МК на стене

Подключение к источнику – в соответствии с типоразмером насосной группы через переходник Victaulic (не в комплекте), подключение к насосной группе посредством муфты Victaulic из комплекта группы.

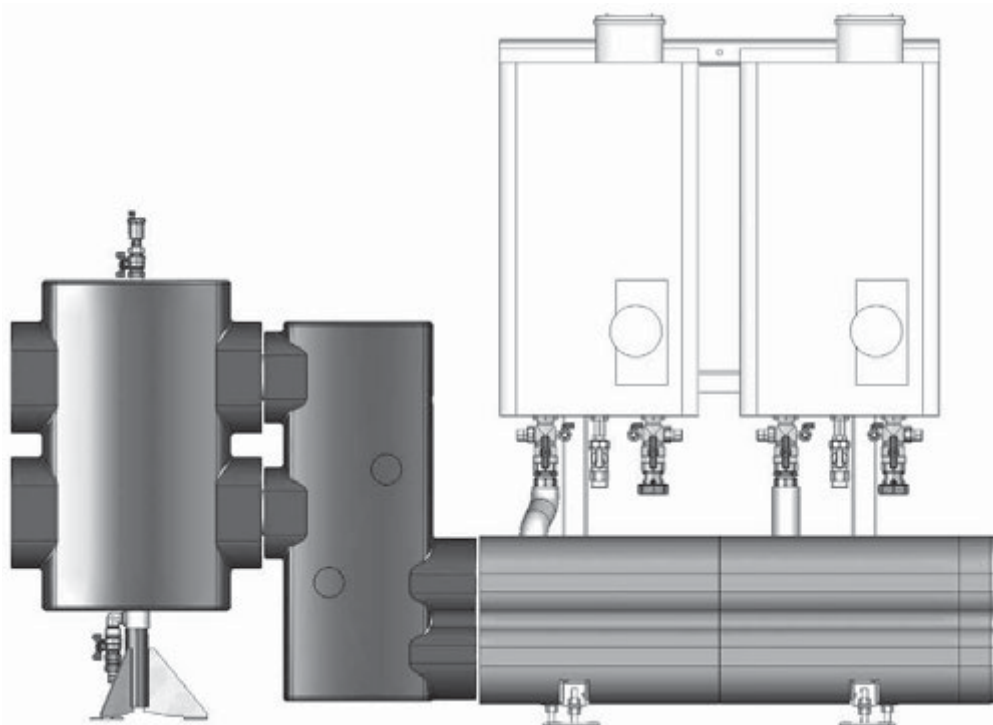
Для DN40 Victaulic	ME 16335.71	146,33
Для DN50 Victaulic	ME 16335.72	156,78
Для DN65 Victaulic	ME 16335.73	167,23

Состав системы:

- Распределитель для 2-х или 3-х настенных котлов
 Ду 65 мм
 Ду 80 мм
 Ду 100 мм
- Модуль подключения к системе отопления. Для вывода патрубков к гидрострелке, подключения датчиков и КИП.
- Гидрострелка Ду 80, Ду 100 специальной конструкции с функцией сепарации воздуха и удаления шлама.

Преимущества:

- Упрощенное проектирование
- Быстрый монтаж
- Исключение ошибок на всех стадиях работы с оборудованием
- Прямая стыковка с напольной распределительной системой Meibes
- Компактность размещения оборудования


Рабочие параметры системы:

PN 10 бар

$T_{max}=110\text{ }^{\circ}\text{C}$

Назначение системы:

Данная система служит для увязывания в каскад настенных конденсационных котлов большой мощности (75-100 кВт).

Для правильной организации работы котлов требуется котловая каскадная автоматика от сторонних производителей.

Гидравлическая стрелка в данной системе обеспечивает 3 важных функции:

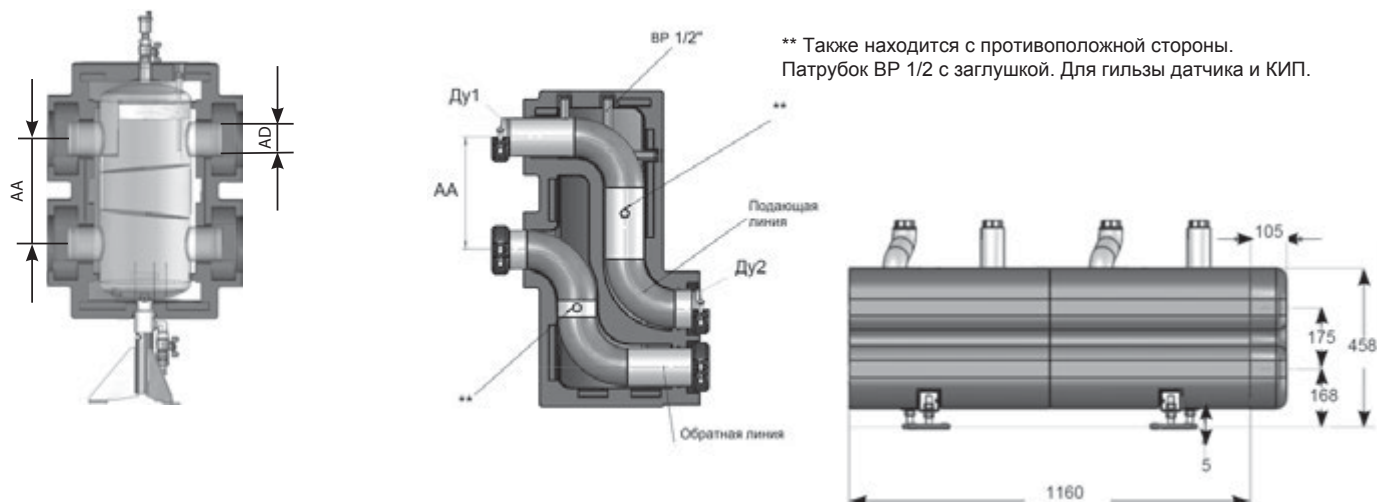
- 1) Обеспечение максимального расхода для каждого из котлов (вместе и в отдельности).
- 2) Отсечение циркуляции работающих котлов от неработающих и от потребителей тепла.
- 3) Сепарация воздуха и удаление шлама из системы.

Актуальность применения:

Данная система актуальна для следующих задач:

- 1) При построении крышных котельных для обеспечения лёгкого веса конструкции и компактного размещения оборудования.
 - 2) Для быстрого монтажа котельных на основе конденсационных котлов 75-100 кВт, особенно при использовании напольной распределительной системы Meibes.
- Так как позволяет избежать необходимости изготавливать переходники между распределительной системой Meibes и каскадной системой.
- 3) Если котельная будет набираться в несколько этапов, то эта система позволяет добавлять к ней

Каскадные системы для настенных котлов большой мощности



Каскадная система котлов до 330 кВт*

Наименование	Расход	Ду, мм	АА, мм	Артикул	Евро/ед.
Распределитель на 2 котла	14 м³/ч	65	175	МЕ 66451.31	820,00
Распределитель на 1 доп. котел**	14 м³/ч	65	175	МЕ 66451.34	495,00
Узел подключения к системе	14 м³/ч	65/80	175	МЕ 66421.47	540,00
Гидравлическая стрелка HZW 80	14 м³/ч	80	225	МЕ 66374.80	1130,92

* Расчетная $\Delta T=20^{\circ}\text{C}$ (коэффициент пересчета на $\Delta T=25^{\circ}\text{C}$ - 1,25)

** Максимальное количество коллекторов - 4

Каскадная система котлов до 440 кВт*

Наименование	Расход	Ду, мм	АА, мм	Артикул	Евро/ед.
Распределитель на 2 котла	19 м³/ч	80	175	МЕ 66451.32	885,00
Распределитель на 1 доп. котел**	19 м³/ч	80	175	МЕ 66451.35	575,00
Узел подключения к системе	19 м³/ч	80/100	175	МЕ 66421.48	800,00
Гидравлическая стрелка HZW 100	19 м³/ч	100	340	МЕ 66374.100	1412,56

* Расчетная $\Delta T=20^{\circ}\text{C}$ (коэффициент пересчета на $\Delta T=25^{\circ}\text{C}$ - 1,25)

** Максимальное количество коллекторов - 4

Каскадная система котлов до 700 кВт*

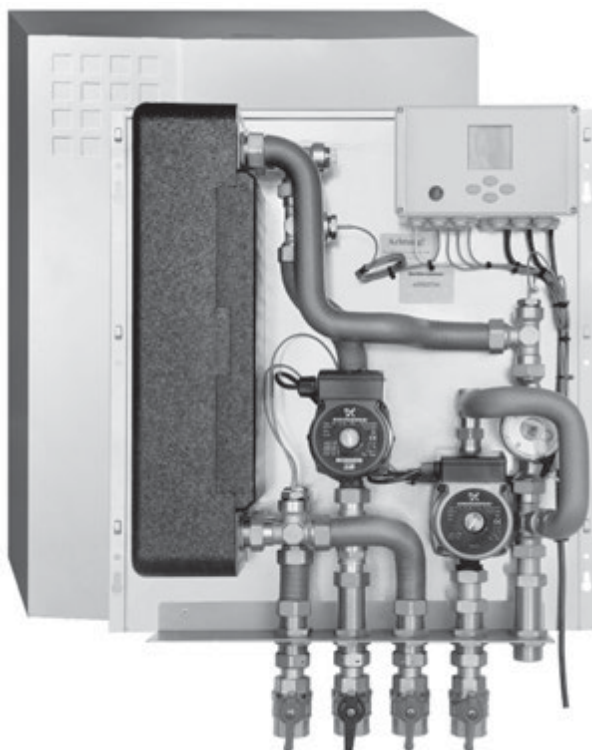
Наименование	Расход	Ду, мм	АА, мм	Артикул	Евро/ед.
Распределитель на 2 котла	30 м³/ч	100	175	МЕ 66451.33	985,00
Распределитель на 1 доп. котел**	30 м³/ч	100	175	МЕ 66451.36	640,00
Узел подключения к системе	30 м³/ч	100/100	175	МЕ 66421.49	775,00
Гидравлическая стрелка HZW 100	30 м³/ч	100	340	МЕ 66374.100	1412,56

* Расчетная $\Delta T=20^{\circ}\text{C}$ (коэффициент пересчета на $\Delta T=25^{\circ}\text{C}$ - 1,25)

** Максимальное количество коллекторов - 6

Продукт:

- Станция приготовления горячей воды проточным методом
- Для любых систем с буферным накопителем тепла, мощных или обладающих достаточной тепловой аккумулирующей способностью котельных (тепловых систем)


Преимущества:

- Большие расходы горячей воды (до 39 л/мин) с контролем температуры на выходе
- Мгновенное приготовление горячей воды
- Компактность
- Исключение образования накипи в теплообменнике даже при высокой жесткости питьевой воды
- Исключение образования бактерий

Состав станции:

1 – меднопаянный теплообменник из нержавеющей стали

2 – электронный регулятор

3 – датчик расхода

4 – загрузочный насос Grundfos UPS 15-60

5 – рециркуляционный насос Grundfos UPS 15-30

6 – кран Маевского

7 – отсечной шаровый кран

8 – обратный клапан

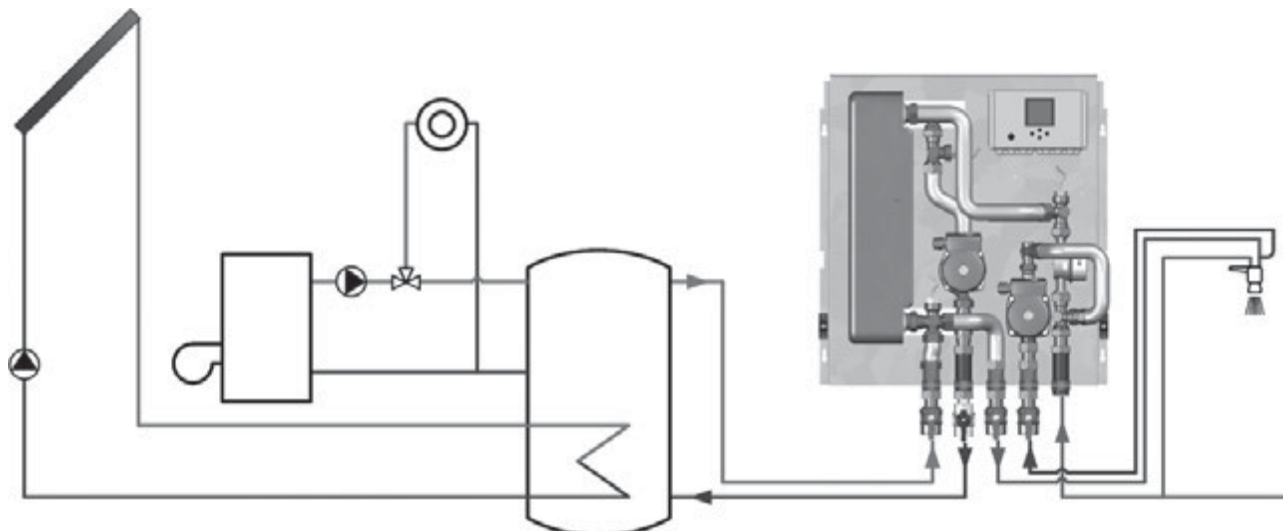
d1, d2, d3, d4 – температурные датчики регулятора

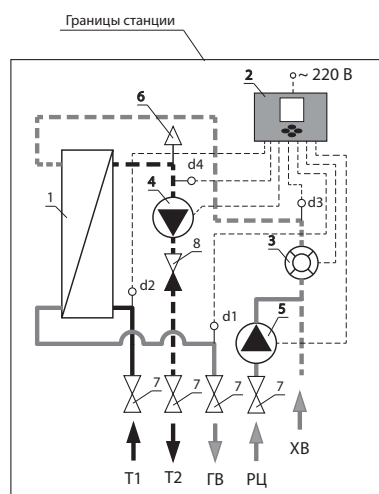
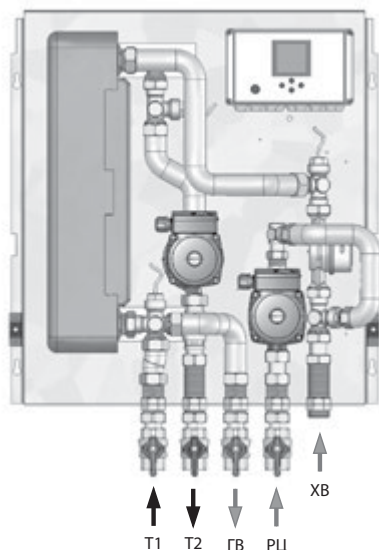
Фитинги и узлы станции сделаны из высококачественной латуни.

Соединения узлов осуществлены гофрированной трубой из нержавеющей стали Ду 16 мм в теплоизоляции.

Всё оборудование смонтировано на оцинкованной плате и полностью готово к эксплуатации. Станция управляет нагревом воды методом широтной модуляции времени работы загрузочного насоса.

Декоративный стальной кожух входит в комплект поставки.

Схема:


Станция приготовления горячей воды

**Станция LogoFresh
с рециркуляцией**
Продукт:

- Станция приготовления горячей воды проточным методом
- Для любых систем с буферным накопителем тепла, мощных или обладающих достаточной тепловой аккумулирующей способностью котельных (тепловых систем)

Преимущества:

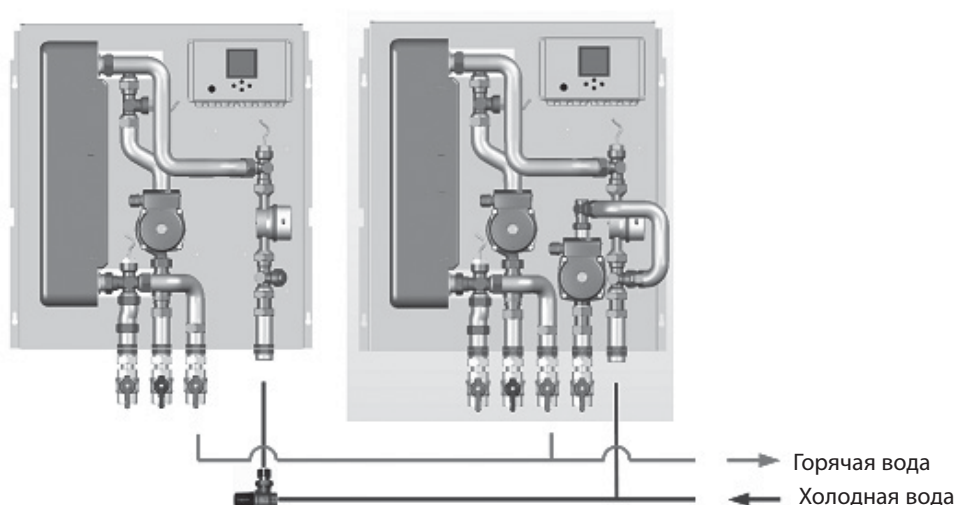
- Большие расходы горячей воды (до 39 л/мин) с контролем температуры на выходе
- Высокая мощность и низкая температура обратного теплоносителя
- Компактность
- Исключение образования накипи в теплообменнике даже при высокой жесткости питьевой воды
- Исключение образования бактерий

Состав станции:

- 1 - меднопаянный теплообменник из нержавеющей стали
 - 2 - электронный регулятор
 - 3 - счетчик расхода
 - 4 - загрузочный насос Grundfos UPS 15-60
 - 5 - рециркуляционный насос Grundfos UPS 15-30
 - 6 - кран Маевского
 - 7 - отсечной шаровый кран
 - 8 - обратный клапан
- d1, d2, d3, d4 - температурные датчики регулятора

Фитинги и узлы станции сделаны из высококачественной латуни. Соединения узлов осуществлены гофрированной трубой из нержавеющей стали Ду 16 мм в теплоизоляции.

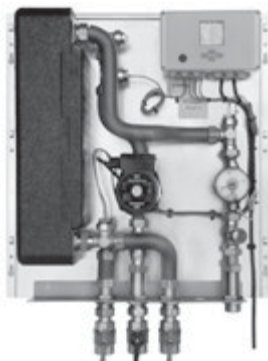
Всё оборудование смонтировано на оцинкованной плате и полностью готово к эксплуатации. Станция управляет нагревом воды методом широтной модуляции времени работы загрузочного насоса. **Декоративный стальной кожух входит в комплект поставки.**

**Каскадное подключение станций через перепускной клапан
(возможно до 5 шт.)**


Тип	Артикул	Цена, евро/ед.
-----	---------	----------------

Станция LogoFresh

Рабочие параметры: Tmax = 110 °C, PN6.



Комплект поставки: монтажная плата с шиной для подключения арматуры, паяный теплообменник из нержавеющей стали (в блочной термоизоляции), насос первичного контура Grundfos UPS 15/60, воздухопускные пробки в отопительной части станции, обратный клапан, электронный блок управления станции с внешними датчиками. **Декоративный стальной кожух входит в комплект поставки.**

Внутренние соединения станции – гофрированная труба из нержавеющей стали DN 20 в теплоизоляции.

Фитинги – латунь.

Габаритные размеры (с внешним кожухом): В 800 x Ш 600 x Г 210.

Подключения:

- 3 x 1" ВР (шаровой кран)
- холодная вода – 1" НР

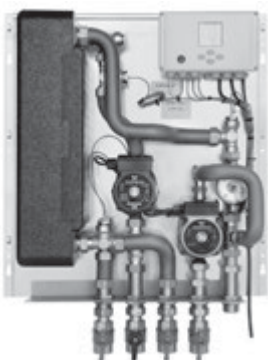
LogoFresh без рециркуляции	ME 10270.2	2321,60
-----------------------------------	-------------------	----------------

Станция LogoFresh с контуром рециркуляции горячей воды

Дополнительно к 10270.2 установлен узел циркуляции горячей воды (насос Grundfos UPS 15-30, обратный клапан, запорный шаровой кран)

Подключения:

- 4 x 1" ВР (шаровой кран)
- холодная вода – 1" НР



LogoFresh с рециркуляцией	ME 10270.21	2496,85
----------------------------------	--------------------	----------------

Станции применимы для любых систем с буферным накопителем тепла, мощных или обладающих достаточной аккумулялирующей способностью котельных.

Таблица производительности LogoFresh*

Нагрев холодной воды, °C	40	40	40	40	40	40
Подающая линия, °C	55	60	65	70	75	80
Обратная линия, °C	29	26	23	21	20	19
Расход горячей воды, л/мин.	17	22	27	31	35	39
Тепловая мощность, кВт	46	62	75	86	97	108
Расход теплоносителя, л/час	1550	1550	1550	1550	1550	1550
Потери напора греющего контура, бар	0,23	0,23	0,23	0,23	0,23	0,23
Полезный остаточный напор циркуляционного насоса, бар	0,15	0,15	0,15	0,15	0,15	0,15
Потери напора нагреваемого контура, бар	0,15	0,25	0,38	0,50	0,64	0,80

* Промежуточные режимы работы регулируются контроллером станции

* Как и любая установка ГВС, станция должна комплектоваться группой безопасности и расширительной емкостью в контуре питьевого водоснабжения.

Перепускной клапан для каскадного подключения станций LogoFresh

DN 25, настройка 100–500 мбар.



Перепускной клапан для LogoFresh	ME 69072.9	119,61
---	-------------------	---------------

монтаж клапана осуществляется на линии ХВС

Тип	Артикул	Цена, евро/ед.
-----	---------	----------------



Станция LogoFresh Kompakt Elektronisch

Рабочие параметры: T_{max} = 110 °С, PN6.

Комплект поставки: монтажная плата с шиной для подключения арматуры, паяный теплообменник из нержавеющей стали (в блочной термоизоляции), насос первичного контура Grundfos UPS 15-60, воздухопускные пробки в отопительной части станции, обратный клапан, электронный блок управления станции с внешними датчиками, EPP-теплоизоляция.

Внутренние соединения станции – гофрированная труба из нержавеющей стали DN 16 в теплоизоляции.

Фитинги – латунь.

Габаритные размеры (с внешним кожухом): В 660 x Ш 455 x Г 215.

Подключения:

3/4" ВР (шаровой кран)

	ME 10270.3	2110,45
--	------------	---------



Станция LogoFresh Kompakt Elektronisch с контуром рециркуляции горячей воды

Дополнительно к ME 10270.3 установлен узел циркуляции горячей воды (насос WILO Star Z Nova, обратный клапан, запорный шаровой кран)

	ME 10270.31	2449,34
--	-------------	---------

Станции применимы для любых систем с буферным накопителем тепла, мощных или обладающих достаточной аккумулирующей способностью котельных.

Таблица производительности LogoFresh*

Нагрев холодной воды, °С	10→45°С						
	50	55	60	65	70	75	80
Подающая линия, °С	31	28	26	25	24	23	22
Обратная линия, °С	11	17	22	26	29	33	36
Расход горячей воды, л/мин.	30	42	53	62	71	80	88
Тепловая мощность, кВт	1350	1350	1350	1350	1350	1350	1350
Расход теплоносителя, л/час	0,24	0,24	0,24	0,24	0,24	0,24	0,24
Потери напора греющего контура, бар	0,15	0,15	0,15	0,15	0,15	0,15	0,15
Полезный остаточный напор циркуляционного насоса, бар	0,12	0,28	0,46	0,64	0,80	1,04	1,25
Потери напора нагреваемого контура, бар							

* Промежуточные режимы работы регулируются контроллером станции

* Как и любая установка ГВС, станция должна комплектоваться группой безопасности и расширительной емкостью на контуре питьевого водоснабжения.

Тип	Артикул	Цена, евро/ед.
-----	---------	----------------


Станция LogoFresh Kompakt Termostat

Рабочие параметры: T_{max} = 110 °С, PN6.

Комплект поставки: монтажная плата с шиной для подключения арматуры, паяный теплообменник из нержавеющей стали (в блочной термоизоляции), насос первичного контура Grundfos UPS 15-60, воздухопусковые пробки в отопительной части станции, обратный клапан, электронный блок управления станции с внешними датчиками, EPP-теплоизоляция.

Внутренние соединения станции – гофрированная труба из нержавеющей стали DN 16 в теплоизоляции.

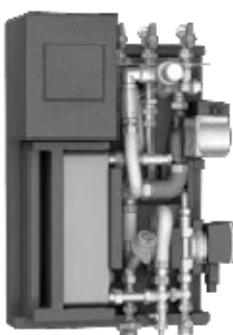
Фитинги – латунь.

Габаритные размеры (с внешним кожухом): В 660 x Ш 455 x Г 250.

Подключения:

- 3 x 1" ВР (шаровой кран)

	ME 10271.31	1358,19
--	-------------	---------


Станция LogoFresh Kompakt Termostat с контуром рециркуляции горячей воды

Дополнительно к ME 10270.3 установлен узел циркуляции горячей воды (насос WILO Star Z Nova, обратный клапан, запорный шаровой кран)

	ME 10271.3	1718,13
--	------------	---------

Станции применимы для любых систем с буферным накопителем тепла, мощных или обладающих достаточной аккумулирующей способностью котельных.

Таблица производительности LogoFresh*

Нагрев холодной воды, °С	10→45°С						
	Подающая линия, °С	50	55	60	65	70	75
Обратная линия, °С	29	26	24	23	22	21	20
Расход горячей воды, л/мин.	10	14	18	21	24	26	29
Тепловая мощность, кВт	25	35	43	50	57	64	71
Расход теплоносителя, л/час	1050	1050	1050	1050	1050	1050	1050
Потери напора греющего контура, бар	0,28	0,28	0,28	0,28	0,28	0,28	0,28
Полезный остаточный напор циркуляционного насоса, бар	0,15	0,15	0,15	0,15	0,15	0,15	0,15
Потери напора нагреваемого контура, бар	0,11	0,21	0,34	0,46	0,60	0,70	0,87

* Промежуточные режимы работы регулируются контроллером станции

* Как и любая установка ГВС, станция должна комплектоваться группой безопасности и расширительной емкостью в контуре питьевого водоснабжения.

Накопительные емкости

Бойлеры ГВС

Бивалентные бойлеры ГВС

Бойлеры ГВС для тепловых насосов

Баки – аккумуляторы тепла

Баки – аккумуляторы холода

Баки – аккумуляторы питьевой воды

Комбинированные емкости

Емкости по индивидуальному заказу до 5000 л



Обзор цветов RAL

9006 серебристый

9010 белый

2002 оранжевый

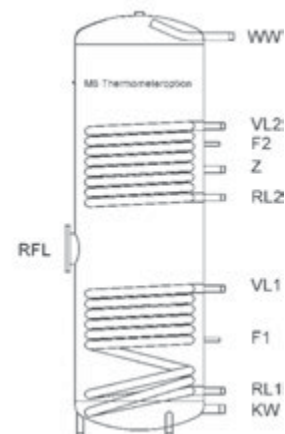
5015 синий

Эмалированные накопительные емкости

Водонагреватели для систем с солнечными панелями SSA

Описание продукта

- напольные накопительные водонагреватели из стали S235JR с двумя гладкотрубными теплообменниками большой площади
- внутренняя поверхность: эмаль в соответствии с DIN 4753, часть 3; наружная поверхность: грунтовка
- магниевый анод 1 1/4" для усиления антикоррозийного действия катода в соответствии с DIN 4753, часть 6
- трубка датчика
- термометр и юстировочные ножки в комплекте (в отдельной упаковке)
- электроотопление через переходной фланец 06202
- контрольное отверстие 180 x 110 x 150
- все наружные резьбовые соединения с плоским уплотнением
- не содержащая фторхлоруглеводород изоляция на основе твердого пенополиуретана толщиной 50 мм, в съемном кожухе из ПВХ в соответствии с DIN 4753, часть 8, цвета RAL 9006; 9010; 2002; 5015
- рабочее давление 10 бар



Тип накопителя	SSA 200	SSA 300	SSA 400	SSA 500
Цвет изоляции	№ артикула			
RAL 9006	20253	20266	20282	20300
RAL 9010, 2002, 5015 – по запросу				

Тип накопителя		SSA 200	SSA 300	SSA 400	SSA 500
Ёмкость	[л]	200	300	400	500
Диаметр без изоляции	[мм]	500	500	600	650
Диаметр с изоляцией	[мм]	600	600	700	750
Изоляция	[мм]	50			
Высота с изоляцией	[мм]	1232	1697	1660	1783
Установочные размеры	[мм]	1370	1800	1800	1970
Поверхность нагрева вверх/вниз	[м²]	0,6/0,8	0,8/1,2	1,0/1,5	1,2/1,8
Водяной объем в теплообменнике вверх/вниз	[л]	3,8/5,0	5,0/7,5	6,3/9,4	7,5/11,3
Объемный расход в теплообменнике вверх/вниз	[м³/ч]	0,7 /1,2	1,0/1,6	1,2/2,0	1,4/2,4
Потеря давления в теплообменнике вверх/вниз	[мбар]	30/70	35/90	45/120	55/250
Коэффициент мощности в соответствии с DIN 4708 вверх/вниз		1,23/3,6	1,8/8	2,1/11	2,5/14
Эксплуатационная мощность вверх/вниз в соответствии с DIN 4708 (10°/80°/45°)	[л/ч]	410/710	605/970	720/1180	830/1400
	[кВт]	16,7/28,9	24,6/39,5	29,3/48,0	33,8/57,0
Макс. t/макс. р в системе питьевой воды	[°C/бар]	95/10			
Макс. t/макс. р в системе отопления	[°C/бар]	110/16			
Наружная резьба трубопровода холодной/горячей воды (KW/WW)	[дюймы]	G 1	G 1	G 1	G 1
Наружная резьба циркуляционного трубопровода (Z)	[дюймы]	G 3/4	G 3/4	G 3/4	G 3/4
Наружная резьба теплообменников (VL/RL)	[дюймы]	G 3/4	G 3/4	G 3/4	G 3/4
Система электроотопления (E-HZG)	[дюймы]	Через переходной фланец 06202			
Номинальный диаметр контрольного фланца (RFL)		DN 110	DN 110	DN 110	DN 110
Подключение датчика (F1, F2)		Гильза, внутренний диаметр 9 мм			
Подключение термометра		Опционально M8			

Размеры от уровня пола

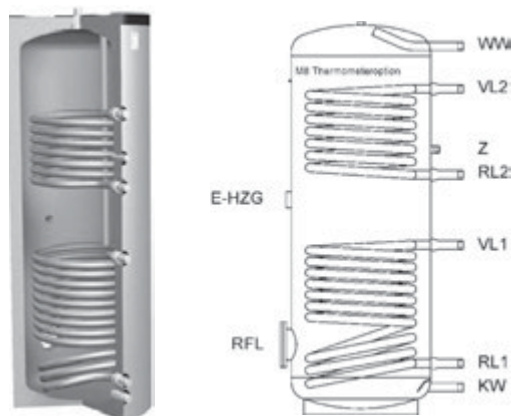
	[мм]	110	180	205	127	128
KW	[мм]	110	180	205	127	128
RL 1	[мм]	180	180	205	127	128
VL 1	[мм]	630	580	635	127	128
RL 2	[мм]	780	945	965	127	128
Z	[мм]	880	1045	1065	127	128
VL 2	[мм]	990	1215	1261	127	128
WW	[мм]	1099	1564	1513	127	128
Вес	[кг]	85	114	166	127	128
Цена (включая изоляцию)	евро/ед.	1174	1408	1763	127	128
Другие цвета обшивки	евро/ед.	19	19	19	127	128

Эмалированные накопительные емкости

Водонагреватели с двумя теплообменниками для систем с солнечными коллекторами SSH

Описание продукта

- напольные накопительные водонагреватели из стали S235JR с двумя гладкотрубными теплообменниками большой площади
- внутренняя поверхность: эмаль в соответствии с DIN 4753, часть 3; наружная поверхность: грунтовка
- магниевый анод 1 1/4" для усиления антикоррозийного действия катода (от 750 л серийно анод с питанием от постороннего источника) в соответствии с DIN 4753, часть 6
- варьирование местоположения температурного датчика посредством прижимной планки
- термометр и юстировочные ножки (до 1000л) в комплекте (в отдельной упаковке)
- в серийном исполнении с муфтой 1 1/2" для подключения системы электроотопления
- контрольное отверстие 180 x 110 x 150 (от 750 л 280x200x245)
- все наружные резьбовые соединения с плоским уплотнением
- не содержащая фторхлоруглеводород съемная изоляция на основе мягкого пенополиуретана толщиной 80 мм с ПВХ-покрытием, вкл. изоляцию днища (от 750 л толщина 100 мм) в соответствии с DIN 4753, часть 8, цвета RAL 9006; 9010; 2002; 5015
- рабочее давление 10 бар



Тип накопителя	SSH 751	SSH 1001	SSH 1500	SSH 2000
№ артикула	17230	17236	23756	23553
RAL 9006	14583	14592	24484	24488
RAL 9010	14581	14590	24482	24486
RAL 2002	14580	14589	24481	24485
RAL 5015	14582	14591	24483	24487

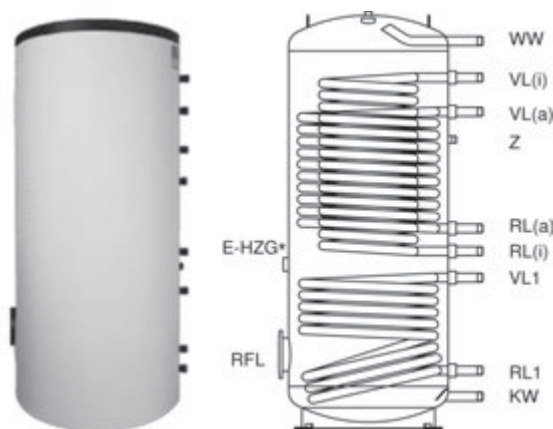
Тип накопителя		SSH 751	SSH 1001	SSH 1500	SSH 2000
Ёмкость	[л]	750	1000	1500	2000
Диаметр без изоляции	[мм]	750	900	1000	1100
Диаметр с изоляцией	[мм]	950	1100	1200	1300
Изоляция	[мм]	100	100	100	100
Высота с изоляцией	[мм]	2082	2010	2250	2410
Установочные размеры	[мм]	2050	2020	2260	2440
Поверхность нагрева вверх/вниз	[м²]	1,9/2,7	1,9/2,9	2,0 / 4,0	2,0 / 4,0
Водяной объем в теплообменнике вверх/вниз	[л]	16,0/22,8	16,0/24,5	17,0 / 34,0	17,0 / 34,0
Объемный расход в теплообменнике вверх/вниз	[м³/ч]	2,1/4,2	2,1/4,6	2,2 / 5,1	2,2 / 5,1
Потеря давления в теплообменнике вверх/вниз	[мбар]	40/180	40/200	42 / 265	42 / 265
К-т мощности в соответствии с DIN 4708 вверх/вниз		13/35	13 / 41	17 / 46	21 / 55
Эксплуатационная мощность вверх/вниз в соответствии с DIN4708 (10°/80°/45°)	[л/ч] [кВт]	1220/2470 49,7/100,5	1220/2690	1280/2990 49,7/109,5	1280/2990
Макс. t/макс. p в системе питьевой воды	[°C/бар]	95/10			
Макс. t/макс. p в системе отопления***	[°C/бар]	160/25			
Наружная резьба трубопровода холодной/горячей воды (KW/WW)	[дюймы]	G 1 1/2	G 1 1/2	G 2	G 2
Наружная резьба циркуляционного трубопровода (Z)	[дюймы]	G 3/4	G 3/4	G 1	G 1
Наружная резьба теплообменников (VL/RL)	[дюймы]	G 1 1/4	G 1 1/4	G 1 1/2	G 1 1/2
Внутренняя резьба системы электроотопления (E-HZG)	[дюймы]	G 1 1/2	G 1 1/2	G 1 1/2	G 1 1/2
Номинальный диаметр контрольного фланца (RFL)		DN 200	DN 200	DN 200	DN 200
Подключение датчика		Прижимная планка			
Подключение термометра		Опционально M8			
Размеры от уровня пола					
KW	[мм]	157	180	230	255
RL 1	[мм]	280	320	375	400
VL 1	[мм]	967	947	1125	1150
RL 2	[мм]	1127	1097	1275	1300
Z	[мм]	1227	1197	1425	1450
VL 2	[мм]	1567	1482	1650	1675
WW	[мм]	1855	1760	1860	2005
E-HZG	[мм]	1032	1012	1200	1225
Вес	[кг]	344	400	495	590
Цена (без изоляции)	евро/ед.	3326	4110	5842	7224
Цена изоляции	евро/ед.	630	731	772	812

Эмалированные накопительные емкости

Водонагреватели SSH-Plus с тремя теплообменниками для тепловых насосов и геосистем

Описание продукта

- бойлер ГВС высокой мощности для комбинированного подключения к Solar системе, теплового насоса, конденсационного котла, традиционного котла
- сдвоенный змеевик в верхней части возможно подключать последовательно, параллельно, отдельно
- напольные накопительные водонагреватели из стали S235JR с тремя гладкотрубными теплообменниками большой площади
- внутренняя поверхность: эмаль в соответствии с DIN 4753, часть 3; наружная поверхность: грунтовка
- магниевый анод 1 1/4" для усиления антикоррозийного действия катода
- варьирование местоположения температурного датчика посредством прижимной планки
- контрольное отверстие 180 x 110 x 150
- все наружные резьбовые соединения с плоским уплотнением
- электроотопление через штатный разъем E-HZG
- не содержащая фторхлоруглерод съемная изоляция на основе мягкого пенополиуретана толщиной 80 мм с ПВХ-покрытием, вкл. изоляцию дна в соответствии с DIN 4753, часть 8, цвета RAL 9006; 9010; 2002; 5015
- рабочее давление 10 бар



Тип накопителя	SSH-PLUS 350	SSH-PLUS 500	SSH-PLUS 800
Цвет	№ артикула		
изоляция	накопитель с изоляцией		накопитель без изоляции
RAL 9006	25970	25978	-
	-	-	25310
изоляция	-	-	25312
RAL 9010, 2002, 5015 – по запросу			

Тип накопителя		SSH-PLUS 350	SSH-PLUS 500	SSH-PLUS 800
Емкость	[л]	350	500	800
Диаметр без изоляции	[мм]	600	650	800
Диаметр с изоляцией	[мм]	760	810	1000
Изоляция	[мм]	80	80	100
Высота с изоляцией	[мм]	1638	1889	1970
Установочные размеры	[мм]	1620	1860	1950
Верхние теплообменники				
Поверхность нагрева	[м²]	3,3 (1,65/ 1,65)	4,95 (2,45/ 2,5)	6,0 (3,0 / 3,0)
Водяной объем в теплообменнике	[л]	21	31	38
Объемный расход в теплообменнике	[м³/ч]	3,6	4,0	4,0
Потеря давления в теплообменнике	[мбар]	410/ 60/200	750/ 110/350	830/ 120/420
Коэффициент мощности в соответствии в DIN 4708		18	35	35
Эксплуатационная мощность в соответствии с DIN 4708 (10°/80°/45°)	[л/ч] [кВт]	2100 85,5	2500 101,8	2500
Нижний теплообменник				
Поверхность нагрева	[м²]	1,3	1,8	2,0
Водяной объем в теплообменнике	[л]	8,2	11	13
Объемный расход в теплообменнике	[м³/ч]	1,7	2,1	2,7
Потеря давления в теплообменнике	[мбар]	60	130	170
Коэффициент мощности в соответствии в DIN 4708		9	13	20
Эксплуатационная мощность в соответствии с DIN 4708 (10°/80°/45°)	[л/ч] кВт	1000 40,7	1270 51,7	1650 67,2

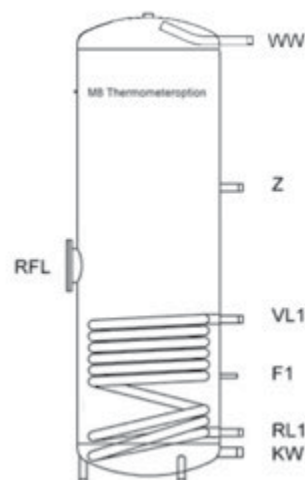
Тип накопителя		SSH-PLUS 350	SSH-PLUS 500	SSH-PLUS 800
Макс. t/макс. p в системе питьевой воды	[°C/бар]	95/10		
Макс. t/макс. p в системе отопления	[°C/бар]	160/25		
Наружная резьба трубопровода холодной/горячей воды (KW/WW)	[дюймы]	G 1		
Циркуляционный трубопровод (Z)	[дюймы]	G 3/4		
Теплообменник VL	[дюймы]	G 1		
Теплообменник RL	[дюймы]	G 1 1/4		
Электроотопление	[дюймы]	G 1 1/2		
Номинальный диаметр контрольного фланца (RFL)		DN110		
Подключение датчика		Прижимная планка		
Подключение термометра		отсутствует		
Размеры от уровня пола				
KW	[мм]	120	130	1650
RL1	[мм]	218	217	160
VL1	[мм]	568	637	245
A	[мм]	655	724	645
RL(ab)	[мм]	698	767	745
Z	[мм]	1063	1218	845
VL (b) RL (a)	[мм]	1323	1407	1045
VL (a)	[мм]	1461	1567	1415
WW	[мм]	1558	1704	1535
E-HZG	[мм]	618	687	1740
Вес	[кг]	172	255	400
Цена (включая изоляцию)	Евро/ед.	2345	3062	4002
Цена изоляции	Евро/ед.			652

Эмалированные накопительные емкости

Нагреватели для бытовой воды BSA

Описание продукта

- напольные накопительные водонагреватели из стали S235JR с гладкотрубным теплообменником большой площади
- внутренняя поверхность: эмаль в соответствии с DIN 4753, часть 3; наружная поверхность: грунтовка
- магниевый анод 1 1/4" для усиления антикоррозионного действия катода в соответствии с DIN 4753, часть 6
- трубка датчика
- термометр и юстировочные ножки в комплекте (в отдельной упаковке)
- электроотопление через переходной фланец 062020
- контрольное отверстие 180 x 110 x 150
- все наружные резьбовые соединения с плоским уплотнением
- не содержащая фторхлоруглеводород изоляция на основе твердого пенополиуретана толщиной 50 мм, в съемном кожухе из ПВХ в соответствии с DIN 4753, часть 8, цвета RAL 9006; 9010; 2002; 5015
- рабочее давление 10 бар



Тип накопителя	BSA-150	BSA-200	BSA-300	BSA-400	BSA-500
Цвет изоляции	№ артикула				
RAL 9006	BSA150 28362	28369	BSA400	28376	
RAL 9010, 2002, 5015 – по запросу					

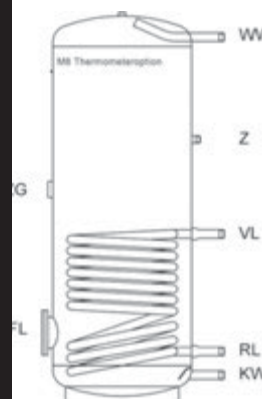
Тип накопителя		BSA-150	BSA-200	BSA-300	BSA-400	BSA-500
Ёмкость	[л]	150	200	300	400	500
Диаметр без изоляции	[мм]	500	500	500	600	650
Диаметр с изоляцией	[мм]	600	600	600	700	750
Изоляция	[мм]	50				
Высота с изоляцией	[мм]	969	1232	1697	1660	1783
Установочные размеры	[мм]	1140	1370	1800	1750	1970
Поверхность нагрева	[м²]	0,7	0,9	1,2	1,5	1,8
Водяной объем в теплообменнике	[л]	4,4	5,7	7,5	9,4	11,3
Объемный расход в теплообменнике	[м³/ч]	1,0	1,2	1,6	2,0	2,4
Потеря давления в теплообменнике	[мбар]	50	70	60	120	250
Коэффициент мощности в соответствии с DIN 4708		2,1	3,6	8	11	14
Эксплуатационная мощность в соответствии с DIN 4708 (10°/80°/45°)	[л/ч]	580	710	970	1180	1400
	[кВт]	23,6	28,9	39,5	48,0	57,0
Макс. t/макс. p в системе питьевой воды	[°C/бар]	95/10				
Макс. t/макс. p в системе отопления	[°C/бар]	110/16				
Наружная резьба трубопровода холодной/горячей воды (KW/WW)	[дюймы]	G 1				
Наружная резьба циркуляционного трубопровода (Z)	[дюймы]	G 3/4				
Наружная резьба теплообменников (VL/RL)	[дюймы]	G 3/4				
Система электроотопления (E-HZG)	[дюймы]	Через переходной фланец 06202				
Номинальный диаметр контрольного фланца (RFL)		DN 110				
Подключение датчика (F1)		Гильза, внутренний диаметр 9 мм				
Подключение термометра		Опционально M8				
Размеры от уровня пола						
KW	[мм]	110	110	110	127	128
RL	[мм]	180	180	180	205	205
VL	[мм]	520	630	580	635	685
Z	[мм]	660	780	1045	1065	1125
WW	[мм]	880	1099	1564	1513	1628
Вес	[кг]	66	73	94	151	195
Цена (включая изоляцию)	евро/ед.	1060	1123	1291	1773	1973
Другие цвета обшивки	евро/ед.	19	19	19	19	19

Эмалированные накопительные емкости

Нагреватели для бытовой воды BS

Описание продукта

- напольные накопительные водонагреватели из стали S235JR с гладкотрубным теплообменником большой площади
- внутренняя поверхность: эмаль в соответствии с DIN 4753, часть 3; наружная поверхность: грунтовка
- магниевый анод 1 1/4" для усиления антикоррозийного действия катода (от 750 л серийно анод с питанием от постороннего источника) в соответствии с DIN 4753, часть 6
- варьирование местоположения температурного датчика посредством прижимной планки
- термометр и юстировочные ножки (до 1000 л) в комплекте (в отдельной упаковке)
- в серийном исполнении с муфтой 1 1/2" для подключения системы электроотопления для всех типоразмеров
- контрольное отверстие 180 x 110 x 150 (от 750 л 280 x 200 x 245)
- все наружные резьбовые соединения с плоским уплотнением
- не содержащая фторхлоруглеводород съемная изоляция на основе мягкого пенополиуретана толщиной 80 мм с ПВХ-покрытием, вкл. изоляцию днища (от 750 л толщина 100 мм) в соответствии с DIN 4753, часть 8, цвета RAL 9006; 9010; 2002; 5015
- рабочее давление 10 бар



Тип накопителя	BS 750	BS 1000	BS 1500	BS 2000
№ артикула – накопитель без изоляции				
№ артикула BS	17227	17233	24464	24471
Из. RAL 9006	14583	14592	24484	24488
Из. RAL 9010	14581	14590	24482	24486
Из. RAL 2002	14580	14589	24481	24485
Из. RAL 5015	14582	14591	24483	24487

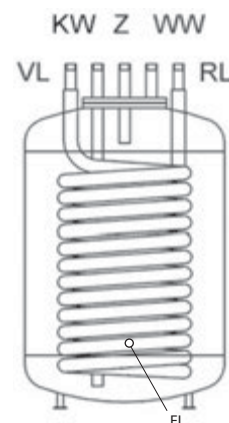
Тип накопителя		BS 750	BS 1000	BS 1500	BS 2000
Ёмкость	[л]	750	1000	1500	2000
Диаметр без изоляции	[мм]	750	900	1000	1100
Диаметр с изоляцией	[мм]	950	1100	1200	1300
Изоляция	[мм]	100	100	100	100
Высота с изоляцией	[мм]	2082	2010	2250	2410
Установочные размеры	[мм]	2050	2020	2260	2440
Поверхность нагрева	[м²]	2,7	2,9	4,0	4,0
Водяной объем в теплообменнике	[л]	22,8	24,5	34,0	34,0
Объемный расход в теплообменнике	[м³/ч]	4,2	4,6	5,1	5,1
Потеря давления в теплообменнике	[мбар]	180	200	265	265
Коэффициент мощности в соответствии с DIN 4708		35	41	46	55
Эксплуатационная мощность в соответствии с DIN 4708 (10°/80°/45°)	[л/ч]	2470	2690	2990	2990
	[кВт]	100,5	109,5	121,7	121,7
Макс. t/макс. p в системе питьевой воды	[°C/бар]	95/10			
Макс. t/макс. p в системе отопления	[°C/бар]	160/25			
Наружная резьба трубопровода хол./гор. воды (KW/WW)	[дюймы]	G 1 1/2	G 1 1/2	G 2	G 2
Наружная резьба циркуляционного трубопровода (Z)	[дюймы]	G 3/4	G 3/4	G 1	G 1
Наружная резьба теплообменников (VL/RL)	[дюймы]	G 1 1/4	G 1 1/4	G 1 1/2	G 1 1/2
Внутренняя резьба системы электроотопления (E-HZG)	[дюймы]	G 1 1/2	G 1 1/2	G 1 1/2	G 1 1/2
Номинальный диаметр контрольного фланца (RFL)		DN 200			
Подключение датчика		Прижимная планка			
Подключение термометра		Опционально M8			
Размеры от уровня пола					
KW	[мм]	157	180	230	255
RL	[мм]	280	320	375	400
VL	[мм]	967	947	1125	1150
Z	[мм]	1227	1197	1425	1450
WW	[мм]	1855	1760	1860	2005
E-HZG	[мм]	1032	1012	1200	1225
Вес	[кг]	280	373	460	560
Цена (без изоляции)	евро/ед.	2926	3700	5440	6777
Цена изоляции	евро/ед.	630	731	771	812

Эмалированные накопительные емкости

Водонагреватели нижнего расположения WWS-SRO

Описание продукта

- напольные накопительные водонагреватели из стали S235JR
- с гладкотрубным теплообменником
- внутренняя поверхность: эмаль в соответствии с DIN 4753, часть 3;
- наружная поверхность: грунтовка
- магниевый анод 1 1/4" для усиления антикоррозионного действия катода
- в соответствии с DIN 4753, часть 6
- трубка датчика
- все соединения расположены сверху/с плоским уплотнением
- отдельное соединение для циркуляционного трубопровода
- не содержащая фторхлоруглеводород изоляция на основе твердого пенополиуретана толщиной 50 мм, в съемном кожухе из ПВХ в соответствии с DIN 4753, часть 8, цвета RAL 9006, 9010, 2002, 5015
- рабочее давление 10 бар



Тип накопителя	WWS-SRO 120	WWS-SRO 160
Цвет изоляции	№ артикула	
RAL 9006	16717	15746
RAL 9010	11360	12318
цвета 2002, 5015 по запросу		

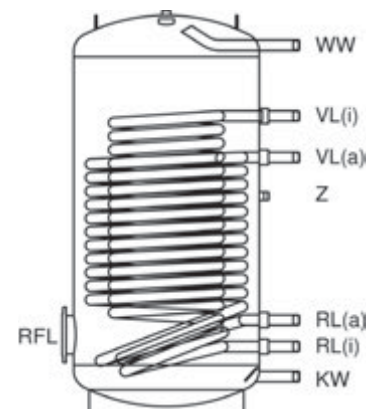
Тип накопителя		WWS-SRO 120	WWS-SRO 150
Ёмкость	[л]	120	150
Диаметр без изоляции	[мм]	500	500
Диаметр с изоляцией	[мм]	600	600
Изоляция	[мм]	50	
Высота с изоляцией	[мм]	835	995
Установочные размеры	[мм]	1050	1170
Поверхность нагрева	[м²]	1,2	1,3
Водяной объем в теплообменнике	[л]	7,5	8,2
Объемный расход в теплообменнике	[м³/ч]	1,7	1,9
Потеря давления в теплообменнике	[мбар]	100	120
Коэффициент мощности в соответствии с DIN 4708		1,8	2,1
Эксплуатационная мощность в соответствии с DIN 4708 (10°/80°/45°)	[л/ч]	980	1100
	[кВт]	39,9	44,8
Макс. t / макс. p в системе питьевой воды	[°C / бар]	95 / 10	
Макс. t / макс. p в системе отопления	[°C / бар]	110 / 16	
Наружная резьба трубопровода холодной/горячей воды (KW/WW)	[дюймы]	G 3/4	G 3/4
Наружная резьба циркуляционного трубопровода (Z)	[дюймы]	G 3/4	G 3/4
Наружная резьба теплообменника (VL/RL)	[дюймы]	G 3/4	G 3/4
Сливной клапан (EL)		Rp 1/2	Rp 1/2
Номинальный диаметр контрольного фланца (RFL)		DN 140	
Подключение датчика (F)		Погружная гильза Ø = 12 мм	
Подключение термометра		отсутствует	
Вес	[кг]	88	93
Цена (включая изоляцию)	евро/ед.	1049	1134

Эмалированные накопительные емкости

Водонагреватели большой мощности HLS-Plus

Описание продукта

- применим с любыми типами котлов, особенно эффективен для систем с конденсационными котлами, тепловыми насосами
- возможно подключение змеевиков последовательно, параллельно, раздельно
- напольные накопительные водонагреватели из стали S235JR с гладкотрубным теплообменником большой площади
- внутренняя поверхность: эмаль в соответствии с DIN 4753, часть 3; наружная поверхность: грунтовка
- магниевый анод 1 1/4" для усиления антикоррозионного действия катода
- варьирование местоположения температурного датчика посредством прижимной планки
- контрольное отверстие 180 x 110 x 150 мм
- все наружные резьбовые соединения с плоским уплотнением
- не содержащая фторхлоруглеводород съемная изоляция на основе мягкого пенополиуретана толщиной 80 мм с ПВХ-покрытием, вкл. изоляцию днища в соответствии с DIN 4753, часть 8, цвета RAL 9006; 9010; 2002; 5015
- рабочее давление 10 бар

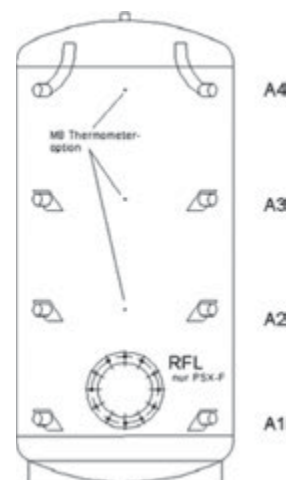


Тип накопителя	HLS-plus 150	HLS-plus 200	HLS-plus 300	HLS-plus 400	HLS-plus 500
Цвет изоляции	№ артикула				
RAL 9006	21789	21800	25960	25840	25950
RAL 9010, 2002, 5015	– по запросу				

Тип накопителя		HLS-Plus 150	HLS-Plus 200	HLS-Plus 300	HLS-Plus 400	HLS-Plus 500
Ёмкость	[л]	150	200	300	400	500
Диаметр без изоляции	[мм]	500	500	600	650	650
Диаметр с изоляцией	[мм]	660	660	760	810	810
Изоляция	[мм]	80	80	80	80	80
Высота с изоляцией	[мм]	1002	1265	1320	1590	1815
Установочные размеры	[мм]	1000	1250	1380	1580	1800
Поверхность нагрева	[м ²]	1,5	2	3,8	5	5
Водяной объем в теплообменнике	[л]	9,4	12,6	25	32	32
Объемный расход в теплообменнике	[м ³ /ч]	1,7	2,3	3,6	3,8	4,0
Потеря давления в теплообменнике	[мбар]	60	130	680/340	1020/510	1140/570
Коэффициент мощности в соответствии с DIN 4708		2,8	5,1	19,2	27,3	35
Эксплуатационная мощность в соответствии с DIN 4708 (10°/80°/45°)	[л/ч]	980	1350	2200	2500	2500
	[кВт]	39,9	55,0	89,6	101,8	101,8
Макс. t/макс. p в системе питьевой воды	[°C/бар]	95/10				
Макс. t/макс. p в системе отопления	[°C/бар]	160/25				
Наружная резьба трубопровода холодной/горячей воды (KW/WW)	[дюймы]	G 1	G 1	G 1	G 1	G 1
Циркуляционный трубопровод (Z)	[дюймы]	G 3/4 AG	G 3/4 AG	G 3/4 IG	G 3/4 IG	G 3/4 IG
Теплообменник (VL/RL)	[дюймы]	G 1 AG	G 1 AG	Rp 1 IG	Rp 1 IG	Rp 1 IG
Электродотопление		через контрольный фланец				
Номинальный диаметр контрольного фланца (RFL)		DN 110				
Подключение датчика		Прижимная планка				
Подключение термометра		нет				
Размеры от уровня пола						
KW	[мм]	110	110	120	130	130
VL (b) RL (a)	[мм]	-	-	806	917	917
RL	[мм]	180	180	248	257	257
A	[мм]	-	-	205	214	214
VL	[мм]	700	875	966	1151	1151
Z	[мм]	522	522	706	802	802
WW	[мм]	836	1099	1196	1404	1630
Вес	[кг]	78	97	158	212	227
Цена (включая изоляцию)	евро/ед.	1299	1428	2050	2413	2766

Буферные емкости для отопительных систем PSX / PSX-F
Описание продукта

- напольные буферные емкости из стали S235JR
- внутренняя поверхность: обработка отсутствует, наружная поверхность: грунтовка
- варьирование местоположения температурного датчика посредством прижимной планки
- опционно контрольный фланец 280 x 200 x 245 для PSX-F или оребренный теплообменник (для PSX-F) – см. в разделе «Аксессуары»
- не содержащая фторхлоруглеводород изоляция на основе мягкого пенополиуретана толщиной 80 мм с ПВХ-покрытием, вкл. изоляцию днища в соответствии с DIN 4753, часть 8, от 800 л толщина 100 мм, цвета RAL 9006; 9010; 2002; 5015
- юстировочные ножки в комплекте (до 1000 л)
- рабочее давление 3 бар


Таблица артикулов для баков PSX

Ёмкость [л]	200	300	400	500	800	850	1000	1100	1500	1650	2000	2200	3000
Цвет изоляции	№ артикула – Накопитель с изоляцией												
RAL 9006	18446	18452	18465	28858	-	-	-	-	-	-	-	-	-
№ артикула – Накопитель без изоляции													
№ артикула PSX	-	-	-	-	28869	17569	28880	17572	13484	17364	14417	17370	17317
Из. RAL 9006	-	-	-	-	28867	17579	28878	17580	12749	17706	12756	17949	18411

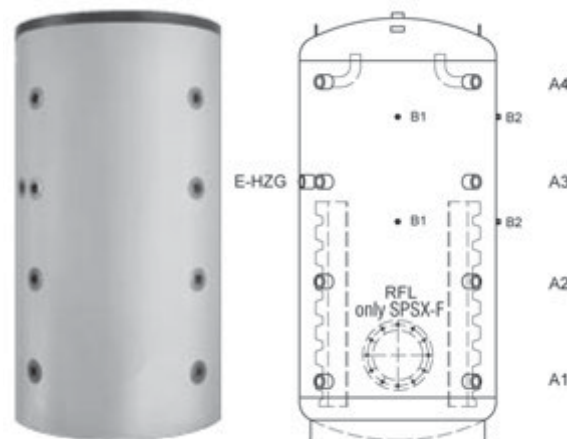
Таблица артикулов для баков PSX-F

Ёмкость [л]	200	300	400	500	800	850	1000	1100	1500	1650	2000	2200	3000
№ артикула – Накопитель без изоляции	28852												
№ артикула PSX-F	-	16427	-	-	28863	17812	28874	17971	14433	19140	16429	19305	-
Из. RAL 9006	-	18453	-	-	28867	17579	28878	17580	12749	17706	12756	17949	-

Тип накопителя PSX/PSX-F		200	300	400	500	800	850	1000	1100	1500	1650	2000	2200	3000	
Ёмкость	[л]	200	300	400	500	800	850	1000	1100	1500	1650	2000	2200	3000	
Диаметр без изоляции	[мм]	550	550	600	650	790	790	790	850	1000	1100	1100	1150	1150	
Диаметр с изоляцией	[мм]	710	710	760	810	990	990	990	1050	1200	1300	1300	1350	1350	
Изоляция	[мм]	80					100								
Высота с изоляцией	[мм]	1050	1530	1590	1700	1802	1970	2202	2160	2130	1980	2410	2360	3160	
Установочные размеры	[мм]	1050	1530	1570	1710	1780	1990	2180	2165	2150	2080	2450	2430	3170	
Макс. t/макс. p в системе отопления	[°C/бар]	95/3													
Соединения вх./вых. патрубков (A1 - A4), ВР	[дюймы]	Rp 1 1/2													
Электроотопление – только PSX-F		через контрольный фланец													
DN контрольного фланца (RFL) – только PSX-F		DN 200													
Подключение датчика		Прижимная планка													
Подключение термометра		Опционально M8													
Воздушный клапан, ВР	[дюймы]	Rp 1 1/4													
Размеры от уровня пола															
A1	[мм]	215	215	225	245	246	263	246	285	320	335	365	345	375	
RFL	[мм]	320	320	330	350	351	368	351	390	425	440	470	450	480	
A2	[мм]	405	560	585	645	646	718	786	790	786	748	905	875	1475	
A3	[мм]	595	905	945	1045	1046	1173	1326	1295	1253	1161	1445	1405	2265	
A4	[мм]	785	1245	1315	1405	1446	1633	1866	1805	1720	1575	1985	1945	3055	
Вес	[кг]	49	80	88	95	143	147	150	156	211	230	270	285	348	
Цена (включая изоляцию), PSX	евро/ед.	966	1048	1154	1214										
Цена (без изоляции), PSX	евро/ед.					947	1185	1237	1483	2038	2394	2642	3422	3878	
Цена изоляции, PSX	евро/ед.					483	523	527	602	670	742	892	1013	1053	
Цена (включая изоляцию), PSX-F	евро/ед.	1226	1199	1312	1389										
Цена (без изоляции), PSX-F	евро/ед.					1172	1342	1412	1575	2187	2538	2797	3643	4201	
Цена изоляции, PSX-F	евро/ед.					483	523	527	602	670	742	892	1013	1053	

Буферные емкости с внутренними дефлекторами для отопительных систем SPSX/SPSX-F
Описание продукта

- встроенный дефлектор для улучшения температурной стратификации возвращаемого от потребителей теплоносителя
- напольные накопительные водонагреватели из стали S235JR
- внутренняя пов.: обработка отсутствует, наружная пов.: грунтовка
- варьирование местоположения температурного датчика посредством прижимной планки
- опционно контрольный фланец 280 x 200 x 245 для SPSX-F или оребренный теплообменник (для SPSX-F) – см. в разделе «Аксессуары»
- штатный разъем 1 1/2" для электроотопления
- не содержащая фторхлоруглеводород изоляция на основе мягкого пенополиуретана толщиной 80 мм с ПВХ-покрытием, вкл. изоляцию днища в соответствии с DIN 4753, часть 8, от 800 л толщина 100 мм, цвета RAL 9006; 9010; 2002; 5015
- рабочее давление 3 бар


Таблица артикулов для баков SPSX

Емкость [л]	200	300	400	500	600	800	850	1000	1100	1500	1650	2000	2200	3000
Цвет изоляции RAL 9006	№ артикула – накопитель с изоляцией													
	22395	22409	22426	22438	-	-	-	-	-	-	-	-	-	-
	№ артикула – накопитель без изоляции													
№ артикула SPSX	-	-	-	-	22455	22473	22486	22501	22512	22522	22532	22541	22550	22559
Из. RAL 9006	-	-	-	-	22457	22477	22489	22503	22515	22524	22534	22543	22552	22561

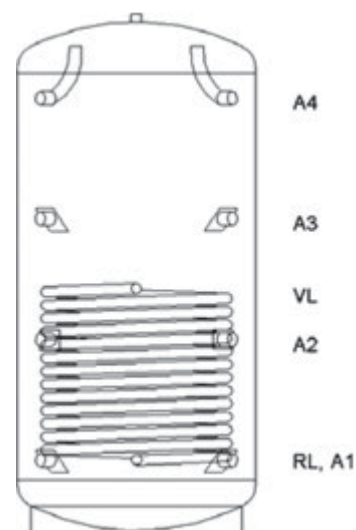
Таблица артикулов для баков SPSX-F

Емкость [л]	200	300	400	500	600	800	850	1000	1100	1500	1650	2000	2200	3000
Цвет изоляции RAL 9006	№ артикула – накопитель с изоляцией													
	-	23609	23616	23623										
	№ артикула – накопитель без изоляции													
№ артикула SPSX-F	-	-	-		23630	23634	23638	23642	23906	23653	23658	23662	23666	23670
Из. RAL 9006	-	-	-		22455	22473	22486	22501	23886	22522	11532	22541	22550	22559

Тип накопителя		200	300	400	500	600	800	850	1000	1100	1500	1650	2000	2200	3000
Емкость	[л]	200	300	400	500	600	800	850	1000	1100	1500	1650	2000	2200	3000
Диаметр без изоляции	[мм]	550	550	600	650	700	790	790	790	850	1000	1100	1100	1150	1150
Диаметр с изоляцией	[мм]	710	710	760	850	900	990	990	990	1050	1200	1300	1300	1350	1350
Изоляция	[мм]	80	80	80	80	100	100	100	100	100	100	100	100	100	100
Высота с изоляцией	[мм]	1050	1530	1590	1700	1831	1802	1970	2202	2160	2130	1980	2380	2360	3130
Высота в наклоне	[мм]	1050	1530	1570	1690	1800	1780	1950	2180	2165	2150	2050	2420	2420	3140
Макс t/макс. р в системе отопления	[°C/бар]	95/3	95/3	95/3	95/3	95/3	95/3	95/3	95/3	95/3	95/3	95/3	95/3	95/3	95/3
Соед. вх./вых. патрубков (A1-A4), ВР	[дюймы]	Rp 1 1/2													
Внутр. резьба сист. электроотопления	[дюймы]	Rp 1 1/2													
Электроотопление только SPSX-F	[дюймы]	Через контрольный фланец													
DN контр. фланца (RFL) – только SPSX-F		DN 200													
Подключение датчика		Прижимная планка													
Воздушный клапан, ВР	[дюймы]	Rp 1 1/4													
Размеры от уровня пола															
A1	[мм]	215	215	225	245	246	246	263	246	285	320	335	335	345	345
RFL	[мм]	320	320	330	350	351	351	368	351	390	425	440	440	450	450
A2	[мм]	405	560	585	645	646	646	718	786	790	786	748	875	875	1135
A3	[мм]	595	905	945	1045	1046	1046	1173	1326	1295	1253	1161	1415	1405	1925
A4	[мм]	785	1245	1315	1405	1496	1446	1633	1866	1805	1720	1575	1975	1945	2715
Вес	[кг]	49	80	88	95	110	143	147	150	156	211	230	270	285	348
Цена (вкл. изол.) SPSX	Евро/ед.	1038	1122	1230	1288										
Цена (без изоляции) SPSX	Евро/ед.					929	1022	1258	1311	1557	2114	2467	2716	3495	3954
Цена изоляции SPSX	Евро/ед.					449	483	523	527	612	711	742	892	1013	1053
Цена (вкл. изол.) SPSX-F	Евро/ед.	1360	1445	1552	1610										
Цена (без изол.) SPSX-F	Евро/ед.					1253	1344	1580	1636	1881	2437	2791	3040	3817	4277
Цена изоляции SPSX-F	Евро/ед.					449	483	523	527	602	670	742	892	1013	1053

Буферные емкости с гладкотрубным теплообменником PSX-GWT
Описание продукта

- напольные накопительные водонагреватели из стали S235JR с гладкотрубным теплообменником большой площади
- внутренняя поверхность: обработка отсутствует, наружная поверхность: грунтовка
- варьирование местоположения температурного датчика посредством прижимной планки
- не содержащая фторхлоруглеводород съемная изоляция на основе мягкого пенополиуретана толщиной 80 мм с ПВХ-покрытием, вкл. изоляцию днища в соответствии с DIN 4753, часть 8, (от 800 л – толщина 100 мм), цвета RAL 9006; 9010; 2002; 5015
- рабочее давление 3 бар



Ёмкость [л]	500	800	850	1000	1100	1500	2000
Цвет изоляции	№ артикула – Накопитель с изоляцией						
RAL 9006	18503	-	-	-	-	-	-
№ артикула – Накопитель без изоляции							
№ артикула	-	16435	17713	16440	17717	16445	18334
Из. RAL 9006	-	16451	17733	16452	17732	16453	18339
цвета RAL 9010, 2002, 5015 по запросу							

Тип накопителя		PSX-GWT 500	PSX-GWT 800	PSX-GWT 850	PSX-GWT 1000	PSX-GWT 1100	PSX-GWT 1500	PSX-GWT 2000
Ёмкость	[л]	500	800	850	1000	1100	1500	2000
Диаметр без изоляции	[мм]	650	790	790	790	850	1000	1100
Диаметр с изоляцией	[мм]	810	990	990	990	1050	1200	1300
Изоляция	[мм]	80	100					
Высота с изоляцией	[мм]	1700	1802	1970	2202	2160	2130	2410
Установочные размеры	[мм]	1710	1780	1990	2180	2165	2150	2450
Поверхность нагрева	[м²]	2,5	2,5	2,5	3,2	3,2	4,25	4,25
Водяной объем в теплообменнике	[л]	15,7	15,7	15,7	20,1	20,1	26,7	46,7
Макс. t/макс. р в накопителе	[°C/бар]	95/3						
Макс. t/макс. р в теплообменнике	[°C/бар]	110/16						
Наружная резьба теплообменника (VL/RL)	[дюймы]	G 1						
Соединения для впускного/выпускного патрубка (A1 - A4), ВР	[дюймы]	Rp 1 1/2						
Электроотопление		Не предусмотрено						
Подключение датчика		Прижимная планка						
Соединение для термометра		Не предусмотрено						
Воздушный клапан, ВР	[дюймы]	Rp 1 1/4						
Размеры от уровня пола								
A1, RL	[мм]	245	246	263	246	285	320	365
A2	[мм]	645	646	718	786	790	786	905
VL	[мм]	870	816	833	946	985	1020	1065
A3	[мм]	1045	1046	1173	1326	1295	1253	1445
A4	[мм]	1405	1446	1633	1866	1805	1720	1985
Вес	[кг]	120	183	192	202	226	281	343
Цена (включая изоляцию)	евро/ед.	1540						
Цена (без изоляции)	евро/ед.		1282	1471	1598	1737	2190	2792
Цена изоляции	евро/ед.		483	523	527	598	670	892

Буферные емкости PSX/SPSX/SPSX-G/SPSX-2G с подготовкой для установки станций LogoFresh
Описание продукта

Данный продукт является пакетным и состоит из буферного водонагревателя, емкостью 500, 800 или 1000 л из перечня PSX/SPSX/SPSX-G/SPSX-2G и одной из 2-х, также на выбор, модификация станций LogoFresh.

Соответствующие технические описания смотрите на страницах каталога согласно с выбранными моделями буферных водонагревателей из приведенного перечня на предыдущих страницах.

Преимущества решения буферный водонагреватель со станцией LogoFresh:

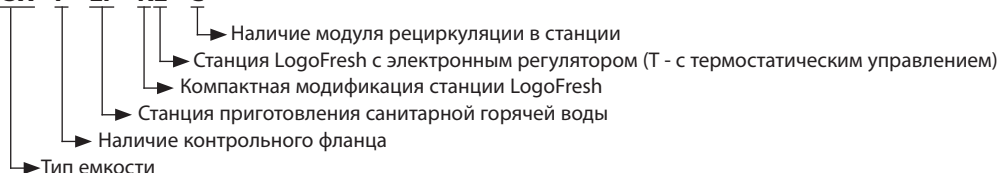
- Компактность инсталляции в помещении котельной при использовании в схеме буферной емкости (для твердотопливного котла, электродкотла, работающего на ночном тарифе, системы Solar, работающей на отопление и ГВС)
- Выполнение буферной емкостью функции термогидравлического распределителя
- Пакетное решение максимально готово к монтажу по принципу "plug and play"
- Пакетное решение с дополнительной опцией смесительных клапанов максимально эффективно использует накопленную в буферном баке тепловую энергию
- Единый эргономичный дизайн



PSX	500	артикул	800	артикул	1000 (D=790)	артикул
Стандартная емкость PSX						
Цена PSX-L, включая изоляцию, Евро/ед.	1214	28858	-	-	-	-
Цена PSX-L без изоляции, Евро/ед.	-	-	947	28869	1237	28880
Цена ISO PSX - L, Евро/ед.	-	-	483	28867	527	28878
Емкость PSX с контрольным фланцем						
Цена PSX-F-L, включая изоляцию, Евро/ед.	1389	28852	-	-	-	-
Цена PSX-F-L без изоляции, Евро/ед.	-	-	1172	28863	1559	28874
Цена ISO PSX-F-L, Евро/ед.	-	-	483	28867	527	28878
Комплект монтажа станции на баке						
Цена набора обвязки, евро/компл.	131	66362.2HU	-	66362.3HU	135	66362.1HU
Цена изоляционных вставок, Евро/компл.	23	ME 66306.3673	23	ME 66306.3673	23	ME 66306.3673
Комплект Станция LogoFresh Kompakt Termostat с емкостью PSX (PSX-F)						
LogoFresh KT (LF-KT)	1359	ME 10271.31	1359	ME 10271.31	1359	ME 10271.31
Комплект итого PSX-LF-KT	2728	PSX500-LF-KT	2941	PSX800-LF-KT	3281	PSX1000-LF-KT
Комплект итого PSX-F-LF-KT	3048	PSX500-F-LF-KT	3264	PSX800-F-LF-KT	3603	PSX1000-F-LF-KT
Комплект Станция LogoFresh Kompakt Termostat с циркуляцией с емкостью PSX (PSX-F)						
LogoFresh KT C (LF-KT-C)	1718	ME 10271.3	1718	ME 10271.3	1718	ME 10271.3
Комплект итого PSX-LF-KT-C	3085	PSX500-LF-KT-C	3300	PSX800-LF-KT-C	3640	PSX1000-LF-KT-C
Комплект итого PSX-F-LF-KT-C	3407	PSX500-F-LF-KT-C	3624	PSX800-F-LF-KT-C	3962	PSX1000-F-LF-KT-C
Комплект Станция LogoFresh Kompakt Elektronisch с емкостью PSX (PSX-F)						
LogoFresh KE (LF-KE)	2110	ME 10270.31	2110	ME 10270.31	2110	ME 10270.31
Комплект итого PSX-LF-KE	3477	PSX500-LF-KE	3694	PSX500-LF-KE	4032	PSX500-LF-KE
Комплект итого PSX-F-LF-KE	3800	PSX500-F-LF-KE	4016	PSX500-F-LF-KE	4355	PSX500-F-LF-KE
Комплект Станция LogoFresh Kompakt Elektronisch с циркуляцией с емкостью PSX (PSX-F)						
LogoFresh KE C (LF-KE-C)	2449	ME 10270.3	2449	ME 10270.3	2449	ME 10270.3
Комплект итого PSX-LF-KE-C	3816	PSX500-LF-KE-C	4031	PSX800-LF-KE-C	4371	PSX1000-LF-KE-C
Комплект итого PSX-F-LF-KE-C	4139	PSX500-F-LF-KE-C	4355	PSX800-F-LF-KE-C	4694	PSX1000-F-LF-KE-C

Аналогичные пакетные решения на базе емкостей SPSX/SPSX-G/SPSX-2G по запросу.

Стоимость при этом будет формироваться из стоимости выбранной емкости + набор обвязки + набор изоляционных вставок + модификация станции LogoFresh.

PSX - F - LF - KE - C


Станции приготовления горячей воды LogoFresh

Станция LogoFresh Kompakt Termostat

Рабочие параметры: T_{max} = 110 °С, PN6.

Комплект поставки: монтажная плата с шиной для подключения арматуры, паяный теплообменник из нержавеющей стали (в блочной термоизоляции), насос первичного контура Grundfos UPS 15-60, воздухопускные пробки в отопительной части станции, обратный клапан, электронный блок управления станции с внешними датчиками, ЕРР-теплоизоляция.

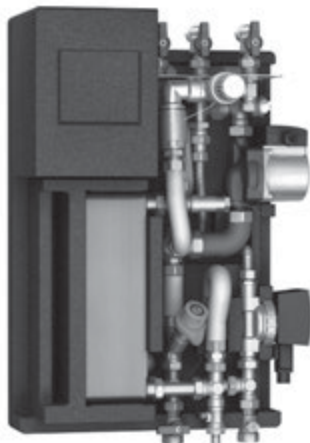
Внутренние соединения станции – гофрированная труба из нержавеющей стали DN 16 в теплоизоляции.

Фитинги – латунь.

Габаритные размеры (с внешним кожухом): В 660 х Ш 455 х Г 250.

Подключения: 3 х 1" ВР (шаровой кран)

* Как и любая установка ГВС, станция должна комплектоваться группой безопасности и расширительной емкостью в контуре питьевого водоснабжения.



Тип	Артикул	Цена, евро/ед.
	ME 10271.31	1358,19
С контуром рециркуляции ГВС	ME 10271.3	1718,13

Таблица производительности LogoFresh*

Нагрев холодной воды, °С	10→45°С						
	Подающая линия, °С	50	55	60	65	70	75
Обратная линия, °С	29	26	24	23	22	21	20
Расход горячей воды, л/мин.	10	14	18	21	24	26	29
Тепловая мощность, кВт	25	35	43	50	57	64	71
Расход теплоносителя, л/час	1050	1050	1050	1050	1050	1050	1050
Потери напора контура нагрева, бар	0,28	0,28	0,28	0,28	0,28	0,28	0,28
Потери напора нагревного контура, бар	0,15	0,15	0,15	0,15	0,15	0,15	0,15
Потери напора нагревного контура, бар	0,11	0,21	0,34	0,46	0,60	0,70	0,87

* Промежуточные режимы работы регулируются контроллером станции

Станция LogoFresh Kompakt Elektronisch

Рабочие параметры: T_{max} = 110 °С, PN6.

Комплект поставки: монтажная плата с шиной для подключения арматуры, паяный теплообменник из нержавеющей стали (в блочной термоизоляции), насос первичного контура Grundfos UPS 15-60, воздухопускные пробки в отопительной части станции, обратный клапан, электронный блок управления станции с внешними датчиками, ЕРР-теплоизоляция.

Внутренние соединения станции – гофрированная труба из нержавеющей стали DN 16 в теплоизоляции.

Фитинги – латунь.

Габаритные размеры (с внешним кожухом): В 660 х Ш 455 х Г 215.

Подключения: 3/4" ВР (шаровой кран)

* Как и любая установка ГВС, станция должна комплектоваться группой безопасности и расширительной емкостью на контуре питьевого водоснабжения.



Тип	Артикул	Цена, евро/ед.
	ME 10270.3	2110,45
С контуром рециркуляции ГВС	ME 10270.31	2449,34

Таблица производительности LogoFresh*

Нагрев холодной воды, °С	10→45°С						
	Подающая линия, °С	50	55	60	65	70	75
Обратная линия, °С	31	28	26	25	24	23	22
Расход горячей воды, л/мин.	11	17	22	26	29	33	36
Тепловая мощность, кВт	30	42	53	62	71	80	88
Расход теплоносителя, л/час	1350	1350	1350	1350	1350	1350	1350
Потери напора контура нагрева, бар	0,24	0,24	0,24	0,24	0,24	0,24	0,24
Потери напора нагревного контура, бар	0,15	0,15	0,15	0,15	0,15	0,15	0,15
Потери напора нагревного контура, бар	0,12	0,28	0,46	0,64	0,80	1,04	1,25

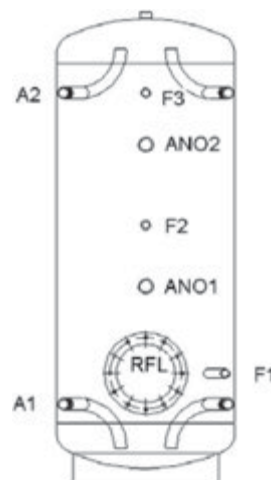
* Промежуточные режимы работы регулируются контроллером станции

Эмалированные накопительные емкости

Буферные емкости PSB для систем питьевого водоснабжения

Описание продукта

- напольные накопительные емкости из стали S235JR
- внутренняя поверхность: эмаль в соответствии с DIN 4753, часть 3; наружная поверхность: грунтовка
- магниевый анод для усиления антикоррозийного действия катода
- фланец 280 x 200 x 245 для осуществления контроля или последующего подключения теплообменника
- все наружные резьбовые соединения с плоским уплотнением
- не содержащая фторхлоруглеводород съемная изоляция на основе мягкого пенополиуретана толщиной 80 мм с ПВХ-покрытием, вкл. изоляция дна в соответствии с DIN 4753, часть 8 (от 750 л толщина 100 мм), цвета RAL 9006; 9010; 2002; 5015
- рабочее давление 10 бар



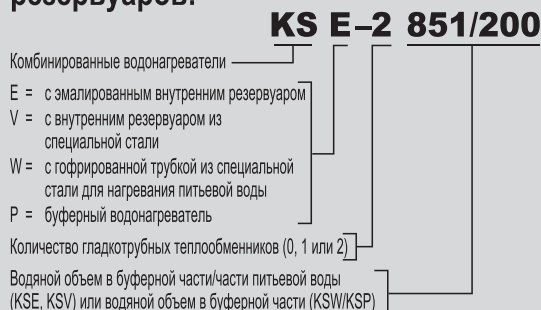
Ёмкость [л]	200	300	400	500 D=600	500 D=650	750	1000	1500	2000
Цвет изоляции	№ артикула – Накопитель с изоляцией								
RAL 9006	14064	14065	14068	18480	18484	-	-		
	№ артикула – Накопитель без изоляции								
№ артикула PSB	-	-	-	-	-	17160	17161	21812	21823
Из. RAL 9006	-	-	-	-	-	10393	11907	21816	21827
	цвета RAL9010, 2002, 5015 по запросу.								

Новинка!
1500 л
2000 л

Тип накопителя		PSB 200	PSB 300	PSB 400	PSB 500	PSB 500	PSB 750	PSB 1000	PSB 1500	PSB 2000
Ёмкость	[л]	200	300	400	500	500	750	1000	1500	2000
Диаметр без изоляции	[мм]	550	550	600	600	650	750	850	1000	1100
Диаметр с изоляцией	[мм]	710	710	760	760	810	950	1050	1200	1300
Изоляция	[мм]	80	80	80	80	80	100	100	100	100
Высота с изоляцией	[мм]	1050	1530	1610	1940	1750	1970	2010	2250	2410
Установочные размеры	[мм]	1080	1550	1590	1920	1750	1945	2090	2260	2440
макс. t/макс. p в системе питьевой воды	[°C/бар]	95/10								
Наружная резьба впуск./ выпуск. патрубков (A1, A2)	[дюймы]	G 1	G 1	G 1	G 1 1/4	G 1 1/2	G 1 1/4	G 1 1/4	G 2	G 2
Электроотопление		через контрольный фланец								
Номинальный диаметр контрольного фланца (RFL)		DN 200								
Подключение датчика (F1 - F3), ВР	[дюймы]	Rp 3/4								
Подключение термометра (F1 - F3), ВР	[дюймы]	Rp 3/4								
Воздушный клапан, ВР	[дюймы]	Rp 3/4								
Подключение анода (ANO1), ВР	[дюймы]	-	1 1/4	1 1/4	1 1/4	1 1/4	1 1/4	1 1/4	1 1/4	1 1/4
Подключение анода (ANO2), ВР	[дюймы]	1 1/4	1 1/4	1 1/4	1 1/4	1 1/4	1 1/4	1 1/4	1 1/4	1 1/4
Размеры от уровня пола										
A1	[мм]	215	215	245	245	245	265	285	340	365
RFL, F1	[мм]	320	320	350	350	350	370	390	445	470
ANO1	[мм]	-	570	600	600	600	620	640	654	670
F2	[мм]	550	820	850	980	850	950	920	1100	1185
ANO2	[мм]	690	1170	1200	1530	1365	1500	1470	1760	1905
A2, F3	[мм]	790	1270	1300	1630	1465	1600	1570	1860	2005
Вес	[кг]	90	118	129	160	160	225*	305*	390*	485*
Цена (включая изоляцию)	евро/ед.	1278	1447	1643	1831	1944				
Цена (без изоляции)	евро/ед.						2258	2587	4564	5770
Цена изоляции	евро/ед.						483	527	772	812

Комбинированные / буферные водонагреватели KSE / KSV / KSW / KSP
Описание продукта

- могут использоваться в качестве буферного водонагревателя или в сочетании со встроенным нагревателем для бытовой воды (сталь или специальная сталь) в качестве комбинированного водонагревателя
- буферный водонагреватель из высококачественной стали S235JR, внутренняя поверхность: обработка отсутствует, наружная поверхность: грунтовка
- рабочее давление буферного водонагревателя 3 бар / нагревателя для бытовой воды 10 бар
- два гладкотрубных теплообменника большой площади; возможен вариант с одним теплообменником (например, KSW-1) или без теплообменника (например, KSW-0)
- не содержащая фторхлоруглерод изоляция на основе мягкого пенополиуретана с ПВХ-покрытием, цвета RAL 9006; 9010; 2002; 5015
- варьирование местоположения температурного датчика посредством прижимной планки
- буферный водонагреватель вариант KSP может быть впоследствии дополнен нагревателем для бытовой воды
- интегрированный нагреватель для бытовой воды ёмкостью 200 л, изготавливаемый из следующих материалов:
- вариант KSE из стали S235JR, эмалированной в соответствии с DIN 4753, часть 3, с антикоррозийным анодом-
- вариант KSV из специальной стали 1.4571

Экспликация условных обозначений резервуаров:


- вариант KSW с гофрированным теплообменником из специальной стали, без циркуляционного трубопровода
- нагреватель для бытовой воды в серийном исполнении имеет 1 соединение для циркуляционного трубопровода и 1 очистной фланец
- от 800 л смещенная на 30° муфта 1 1/2" для подключения системы электроотопления (RCN 65 - 4 кВт) на высоте патрубка A5
- все наружные резьбовые соединения под плоское уплотнение

Комбинированный/буферный водонагреватель KSW/KSP		451	651	801	901	1051	1301
Комбинированный водонагреватель KSE/KSV		251/200	451/200	601/200	701/200	851/200	1101/200
Ёмкость буферного водонагревателя	[л]	450	650	800	900	1050	1300
Ёмкость комбинированного водонагревателя (отопление/горячая вода)	[л]	250/200	450/200	600/200	700/200	850/200	1100/200
Диаметр без изоляции	[мм]	600	700	790	790	900	900
Диаметр с изоляцией	[мм]	800	900	990	990	1100	1100
Изоляция	[мм]	100					
Высота	[мм]	1960	1970	2020	2190	2000	2430
Установочные размеры	[мм]	2000	2005	2060	2230	2050	2470
Поверхность нагрева сверху/внизу	[м²]	1,6	2	2,4	2,6	2,9	3,3
Гофрированный теплообменник (KSW/KSW8)	[м²]	5 или 8					
Водяной объем в теплообменнике сверху/внизу	[л]	9,6	12	14,5	15,7	17,5	20
Водяной объем в гофрированном теплообменнике (KSW)	[л]	27					
Коэффициент мощности в соответствии с DIN 4708 (KSW/KSW8)		1,7	2,2	2,5	2,9	3,4	3,6
Коэффициент мощности в соответствии с DIN 4708 (KSE/KSV)		1,3	1,8	2,1	2,5	3	3,2
Макс. наполняемость (KSW/KSW8) за 10 мин при температуре в рабочей зоне 52 °C	[л]	105	125	154	160	175	200
Макс. наполняемость (KSW/KSW8) за 10 мин. при температуре в рабочей зоне 65 °C	[л]	145	170	210	230	270	340
Макс. наполняемость (KSW/KSW8) за 10 мин при температуре в накопителе 65 °C	[л]	182/191	250/262	324/340	364/382	390/409	420/440
Макс. t/макс. p в системе питьевой воды (KSE, KSV)	[°C/бар]	95/10					
Макс. t/макс. p в системе отопления (KSE, KSV)	[°C/бар]	110/16					
Макс. t/макс. p в буферном водонагревателе	[°C/бар]	95/3					
Макс. Δp в накопителе/гофрированном теплообменнике	[бар]	6					
Ввод холодная/горячая вода, HP (KSE, KSV)	[дюймы]	G 3/4	G 3/4	G 3/4	G 3/4	G 3/4	G 3/4
Ввод холодная/горячая вода, HP (KSW, KSW8)	[дюймы]	G 1	G 1	G 1	G 1	G 1	G 1
Циркуляционный трубопровод (Z), HP	[дюймы]	G 3/4	G 3/4	G 3/4	G 3/4	G 3/4	G 3/4
Теплообменник (VL/RL), HP	[дюймы]	G 1	G 1	G 1	G 1	G 1	G 1
Соединения для впускного/выпускного патрубка (A2-A5), HP	[дюймы]	G 1	G 1	G 1	G 1	G 1	G 1
Соединения для впускного/выпускного патрубка (A1+A6), HP	[дюймы]	G 1 1/4	G 1 1/4	G 1 1/4	G 1 1/4	G 1 1/4	G 1 1/4
Электроотопление (E-HZG), BP	[дюймы]	-	-	Rp 1 1/2	Rp 1 1/2	Rp 1 1/2	Rp 1 1/2
Номинальный диаметр контрольного фланца (RFL)		-					
Подключение датчика		Прижимная планка					
Подключение термометра		-					

Комбинированные / буферные водонагреватели KSE / KSV / KSW / KSP

Комбинированный/буферный водонагреватель KSW/KSP Комбинированный водонагреватель KSE/KSV		451	651	801	901	1051	1301
		251/200	451/200	601/200	701/200	851/200	1101/200
A1	[мм]	105	110	125	125	110	110
RL1 (только модель -1, -2)	[мм]	195	200	225	225	210	210
A2	[мм]	495	500	540	570	525	600
VL1 (только модель -1, -2)	[мм]	595	600	645	685	630	730
RL2 (только модель -2)	[мм]	695	700	745	785	730	830
A3	[мм]	795	800	850	900	835	960
A4	[мм]	995	1000	1060	1130	1045	1220
VL2 (только модель -2)	[мм]	1095	1100	1165	1245	1150	1350
A5	[мм]	1195	1200	1265	1360	1250	1470
E-HZG	[мм]	-	-	1265	1360	1250	1470
A6	[мм]	1715	1720	1745	1930	1730	2150
Вес KSP-0 /-1 /-2	[кг]	106/133/166	117/152/185	153/194/235	160/205/250	183/233/283	203/259/315
Вес KSV-0 /-1 /-2	[кг]	161/188/215	172/206/240	208/249/290	215/260/305	238/288/338	258/314/370
Вес KSE-0 /-1 /-2	[кг]	190/217/244	201/235/269	237/278/319	244/289/334	267/317/367	287/343/399
Вес KSW/KSW8-0 /-1 /-2	[кг]	139/166/193	150/184/218	186/227/268	193/238/283	216/266/316	236/292/348

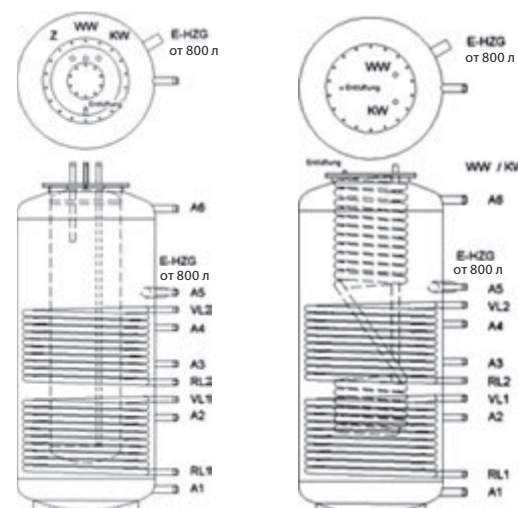


Тип	Ёмкость [л]	Арт. 451		Арт. 651		Арт. 801		Арт. 901		Арт. 1051		Арт. 1301	
		251/200	Цена, евро/ед.	451/200	Цена, евро/ед.	601/200	Цена, евро/ед.	701/200	Цена, евро/ед.	851/200	Цена, евро/ед.	1101/200	Цена, евро/ед.
KSE-2		16457	2721	16469	3164	16481	3238	16493	3317	16505	3781	16517	3773
KSV-2		16460	4590	16472	5217	16484	5321	16496	5586	16508	6054	16520	6474
KSW-2		16463	3117	16475	3555	16487	3805	16499	3984	16511	4270	16523	4526
KSW8-2		21771	3541	21774	3979	21634	4231	21779	4411	21782	4696	21785	4952
KSP-2		16454	1516	16466	1696	16478	1864	16490	1947	16502	2725	16514	3121
KSE-1		16458	2473	16470	2881	16482	3009	16494	3068	16506	3515	16518	3609
KSV-1		16461	4359	16473	4881	16485	5124	16497	5210	16509	5663	16521	6014
KSW-1		16464	2886	16476	3272	16488	3419	16500	3585	16512	3822	16524	4084
KSW8-1		21772	3494	21775	3699	21777	3844	21780	4012	21783	4248	21786	4508
KSP-1		16455	1267	16467	1535	16479	1536	16491	1736	16503	2356	16515	2642
KSE-0		16459	2229	16471	2601	16483	2669	16495	2719	16507	3265	16519	3477
KSV-0		16462	4128	16474	4533	16486	4800	16498	4932	16510	5283	16522	5690
KSW-0		16465	2637	16477	2991	16489	3078	16501	3233	16513	3418	16525	3693
KSW8-0		21773	3175	21776	3419	21778	3502	21781	3660	21784	3844	21787	4118
KSP-0		16456	1081	16468	1270	16480	1381	16492	1513	16504	1996	16516	2252
Изоляция RAL 9006		16352	540	16356	558	16360	571	16364	587	16368	596	16372	766
Изоляция RAL 9010		16351	540	16355	558	16359	571	16363	587	16367	596	16371	766
Изоляция RAL 2002		16349	540	16353	558	16357	571	16361	587	16365	596	16369	766
Изоляция RAL 5015		16350	540	16354	558	16358	571	16362	587	16366	596	16370	766

В случае отсутствия теплообменника отсутствуют также соответствующие соединения.

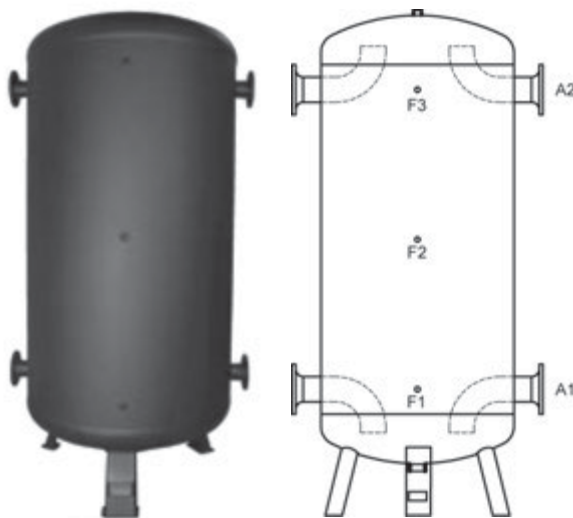
Примеры заказа:

KSP-2 801 Буферный водонагреватель 800 л без нагревателя для бытовой воды (с глухим фланцем) 2 солнечных теплообменника
 KSE-2 601/200 Буферный водонагреватель 800 л с нагревателем для бытовой воды 200 л эмалиров. сталь 2 солнечных теплообменника
 KSV-2 601/200 Буферный водонагреватель 800 л с нагревателем для бытовой воды 200 л специальная сталь 2 солнечных теплообменника
 KSW-2 801 Буферный водонагреватель 800 л 5 м² гофрированная трубка из специальной стали 2 солнечных теплообменника

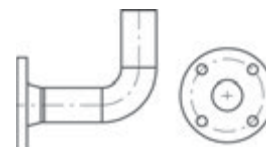


Буферные емкости для систем холодоснабжения KWP
Описание продукта

- напольная буферная емкость из стали S235JR для аккумулирования холода
- внутренняя поверхность: обработка отсутствует, внешняя поверхность: грунтовка
- рабочее давление: 6 бар
- фланцевые выходы
- без изоляции
- возможно индивидуальное исполнение
- изолирование производится индивидуально



Тип накопителя		300	500	750	1000	1500	2000
Емкость	[л]	300	500	750	1000	1500	2000
Диаметр без изоляции	[мм]	550	650	800	800	1000	1100
Высота	[мм]	1605	1855	1865	2365	2260	2515
Установочные размеры	[мм]	1680	1920	1950	2450	2350	2640
Макс. t/макс. р	[°С/бар]	50/6	50/6	50/6	50/6	50/6	50/6
Вход/выход внутренняя резьба	[дюймы]	DN 65	DN80	DN100	DN125	DN150	DN200
Подключение датчика/термометра	[дюймы]	Rp 1/2					
Подключение для воздухоотводчика	[дюймы]	Rp 1 1/4					
Подключение для отведения шлама	[дюймы]	Rp 2					
Размеры от уровня пола							
A1, F1	[мм]	540	490	540	550	620	670
F2	[мм]	900	1030	1030	1280	1230	1360
A2, F3	[мм]	1350	1560	1530	2020	1840	2040
Вес	[кг]	75	110	160	190	300	370
Цена без учета соединений	Евро/ед.	1576	2323	2701	3167	3865	4709
Цена специальной антиконденсатной изоляции Elastomer	Евро/ед.	950	1078	1372	1498	1615	1742



Фланец+патрубок с отводом (PN6/10)	DN25	DN32	DN40	DN50	DN65	DN80	DN100	DN125	DN150	DN200	DN250
Цена, Евро/ед.	98	106	112	153	157	269	352	480	603	По запросу	

Артикул присваивается индивидуально при компоновке емкость+подключение

Характеристики антиконденсатной изоляции Elastomer

Толщина	25 мм
Цвет	черный
Удельный вес	2 кг/м ² (при толщине 25 мм)
Диапазон рабочих температур	-200 ÷ +105°С

Перечень аксессуаров для накопителей
Фланцы с соединительной муфтой G 1 1/2"

(для функции электроотопления через фланец)



№ арт.	Номинальный диаметр [мм]	Наружный диаметр [мм]	Окружность центров отверстий [мм]	Вид на стыковую плоскость	Модель	Тип емкости	Цена, евро/ед.
06202	110	180	150	8xØ14	эмаль 1xG 1 1/2"	1	60,51
06201	200	280	245	12xØ16	обр. отсутствует 1xG 1 1/2"	2	77,62
10358	200	280	245	12xØ16	обр. отсутствует 2xG 1 1/2"	2	84,72
05619	200	280	245	12xØ16	эмаль 1xG 1 1/2"	3	90,77
10452	200	280	245	12xØ16	эмаль 2xG 1 1/2"	3	105,91
12539	110	180	150	12xØ16	Спец. сталь 1.4571 1xG 1 1/2"	4	273,83

Уплотнения фланцев


№ арт.	Номинальный диаметр [мм]	Наружный диаметр [мм]	Окружность центров отверстий [мм]	Вид на стыковую плоскость	Размеры уплотнительных прокладок [мм]	Тип емкости	Цена, евро/ед.
03684	110	180	150	8xØ14	3x140 (Диск)	1 без эл. от.	19,66
01429	200	280	245	12xØ16	4x200x280	2, 3	28,75
16830	150	210	180	10xØ14	3x130x210	4	21,18
11933	110	180	150	8xØ14	3x100x180	4, 5, 1 с эл. от.	22,69
11561	410	495	462	18xØ13	3x410x495	6	40,85

1 - BSA, SSA, SSH-Plus, HLS-Plus

2 - PSX-F, SPSX-F

3 - BS, SSH, PSB

4 - WWS-SRO, KSE

5 - KSV

6 - KSE, KSV, KSW, KSP


Встраиваемые системы электроотопления для эмалированных накопителей и накопителей без обработки поверхности

- изолированные встраиваемые системы электроотопления горизонтального расположения, специально предназначенные для использования в эмалированных солнечных водонагревателях и нагревателях для бытовой воды в качестве дополнительных или отопительных систем
- простая установка посредством головки с наружной резьбой 1 1/2"
- установка значения температуры осуществляется посредством термостата с диапазоном регулирования 30 - 75 °C
- термоэлектрическое реле 95 °C
- поставляется с руководством по эксплуатации и электрической схемой
- при подключении через глухой фланец заказывайте подходящий глухой фланец с муфтой

№ артикула	Тип	Мощность [кВт]	Напряжение [В]	Глубина [мм]	Цена евро/ед
09901	ЕНК1-и 15	1,5	230	400	213,07
09902	ЕНК1-и 18	1,8	230	400	213,07
09903	ЕНК1-и 20	2,0	230	400	213,07
09904	ЕНК1-и 25	2,5	230	400	213,07
09905	ЕНК1-и 30	3,0	230	400	213,07
09906	ЕНК3-и 30	3,0	400	390	246,90
09907	ЕНК3-и 45	4,5	400	470	275,95
09908	ЕНК3-и 60	6,0	400	550	302,57
09909	ЕНК3-и 90	9,0	400	780	357,04



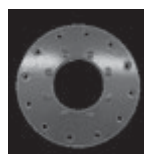
Встраиваемые системы электроотопления типовой серии R для эмалированных накопителей

Встраиваемые отопительные системы типовой серии R предназначены для использования с макс. рабочим давлением 10 бар и, в зависимости от мощности, состоят из определенного количества изолированных друг от друга трубчатых нагревательных элементов, смонтированных на фланцевой пластине. Устанавливаемый снаружи термостат регулирует тепловую мощность.

Каждая встраиваемая отопительная система оснащена термоэлектрическим реле, которое в случае отказа температурного регулятора отключает нагрев. Вся проводка, регулирующие устройства и соединительные клеммы закрыты колпачками из черного пластика. Выбрать тип встраиваемой отопительной системы поможет нижеследующая таблица, в которой указаны значения мощности, монтажные положения, монтажная длина и группы отопительных систем. От 12 кВт требуется контакторное управление.

№ артикула	Тип/Мощность [кВт]	Напряжение [В]	Глубина [мм]	Ø фланца [мм]	Цена евро/ед.
15466	RDU 1/ 3,0	400	450	180/LK 150 8xØ14	558,25
16263	RDU 1/ 5,0	400	450	180/LK 150 8xØ14	593,04
14723	RDU 1/ 6,0	400	450	180/LK 150 8xØ14	661,13
14877	RDW 1/ 7,5	400	450	180/LK 150 8xØ14	720,12
12582	RDW 1/ 10,0	400	450	180/LK 150 8xØ14	747,36
12535	RSW 1/ 12,0	400	530	180/LK 150 8xØ14	771,56
13598	RSW 1/ 15,0	400	630	180/LK 150 8xØ14	815,43

Переходный фланец

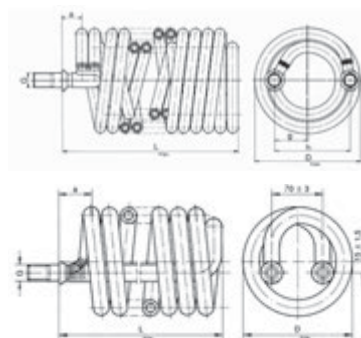


• Переходный фланец для систем электроотопления типовой серии R для установки на фланец 280 x 210 x 245 (DN 200)

№ артикула	Диаметр [мм]	Окружность центров отверстий [мм]	Количество и диаметр отверстий	Модель	Цена евро/ед.
12536	280	245	12 x Ø16	эмаль	202,72
12537	280	245	12 x Ø16	обработка отсутствует	187,59

Оребренный теплообменник из меди

- оребренный теплообменник для бойлеров или буферных водонагревателей
- может без труда устанавливаться на накопители с фланцами DN 200; в комплект поставки входят все необходимые фланцы и уплотнительные прокладки
- все стыки выполнены серебряным припоем
- наружная поверхность оребренных теплообменников оцинкована холодным способом
- теплообменник поставляется с электроизолированной соединительной арматурой (требуется для нагревателей питьевой воды с анодной защитой)
- в наличии различные размеры (простая и двухходовая обмотка)
- макс. рабочее давление 10 бар, макс. рабочая температура 150 °C



Тип		BW 10-1	BW 13-1	BW 18-1	BW 23-1	BW 26-2	BW 31-2	BW 36-2	BW 45-2
Поверхность нагрева	[м²]	1,0	1,2	1,8	2,3	2,5	3	3,6	4,5
Мощность	[кВт]	17	21	33	39	40	48	58	72
Соединение	[дюймы]	R 1/2	R 3/4	R 3/4	R 3/4	R 1	R 1	R 1	R 1
Монтажные размеры									
D	[мм]	140	147	170	170	175	175	175	175
L	[мм]	350	410	440	540	510	540	650	790
a	[мм]	40	50	60	60	48	48	48	48
g/h	[мм]	–	–	–	–	45/110	45/110	45/110	45/110
Встроенный блок (обработка отсутствует)									
№ артикула		17664	17666	17668	17670	17672	17674	17676	17678
Цена	евро/ед.	696	753	998	1138	1267	1503	1585	1933
Встроенный блок (эмаль)									
№ артикула		17665	17667	17669	17671	17673	17675	17677	17679
Цена	евро/ед.	720	767	983	1167	1450	1535	1622	2002


CorroScout® 500
Контрольно-измерительный прибор для анодов

- измерение рабочего напряжения изолированных магниевых анодов, а также анода Correx с питанием от постороннего источника относительно резервуара/бака
- измерение защитного тока (постоянный ток), а также сетевого напряжения (230V AC/115V AC)
- измерение потенциального выравнивающего сопротивления, работоспособности диодной защиты от неправильной полярности, а также внутреннего сопротивления регулировочных датчиков до 20 кΩ
- в комплекте: контрольно-измерительный прибор, набор кабелей, испытательные щупы, зажимы типа «крокодил», руководство по эксплуатации

№ артикула	Цена евро/ед.
17780	216,34

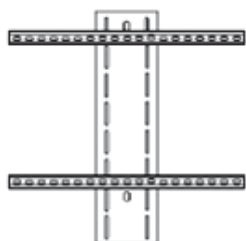

Анод Correx с питанием от постороннего источника

- для использования во всех эмалированных резервуарах с муфтой G 1 1/4"
- не требующий ухода постоянный анод в качестве альтернативы магниевому антикоррозионному аноду
- требуется штепсельная розетка 230 V для сетевого адаптера
- поставляется с руководством по эксплуатации и электрической схемой

№ артикула	Монтажная глубина [мм]	Для резервуаров ёмкостью [л]	Цена евро/ед.
11259	100	300	207,27
10601	400	400 – 500	301,06
04509	800	> 750	361,57



№ артикула	Наименование	Цена евро/ед.
06209	Ножки 3 шт. для накопителей ёмкостью до 500 л	43,88
06210	Ножки 4 шт. для накопителей ёмкостью до 1000 л	59,00
14499	Ножки 3 шт. для BSA/SSA	48,41
14498	Указатель температуры для BSA/SSA (термометр с гильзой 55 мм M8)	43,88
06596	Указатель температуры для BS/SSH с изоляцией толщиной 80 мм (термометр с гильзой 80 мм M8)	47,00
06597	Указатель температуры для BS/SSH с изоляцией толщиной 100 мм (термометр с гильзой 100 мм M8)	47,00


Рама для монтажа станций LogoFresh или Solar XL на буферную емкость SPSX / SPSX-F

- ШxВ: 560x540мм
- включен комплект креплений

№ артикула	Цена евро/ед.
20851	136,58

Запрос на баки нестандартного исполнения

Компания: _____

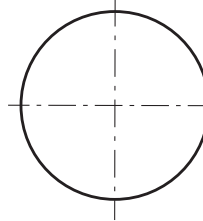
Контактное лицо: _____

Телефон: _____

Объект строительства: _____

Номер запроса: _____

Дата заказа: _____



№ позиции	Описание	Кол-во	Ед.	Розничная цена (с НДС)	Скидка (%)	Сумма (с НДС)

Итого (с НДС)

Данный каталог не является рекламной продукцией и предназначен для ознакомления покупателей с ассортиментом товаров • Цены указаны в евро (с учетом 18% НДС). Оплата производится в рублях РФ по курсу ЦБ РФ на день выставления счета, согласно договора купли-продажи • Жирным шрифтом выделены позиции составляющие ядро склада (поставка из наличия или минимальный срок доставки), остальные позиции и любые оптовые партии – сроки согласуются по запросу • Производитель оставляет за собой право на технические изменения

Гофрированные трубы Inoflex из нержавеющей стали и запатентованное соединение FixLock

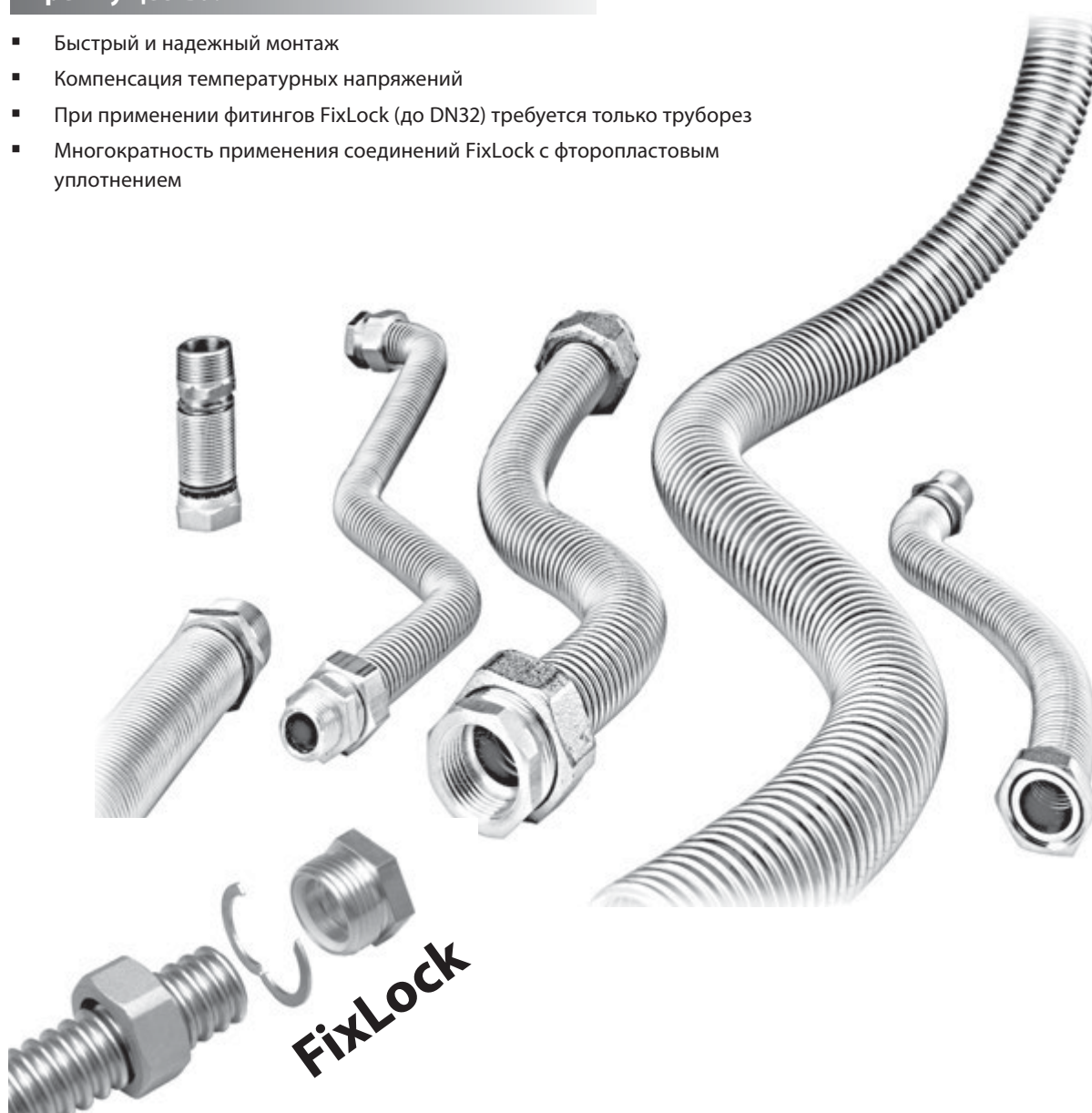
Производственная программа:

- Диаметры от DN12 до DN40
- Диапазон рабочих температур до +200 °С
- Рабочее давление от 4 до 16 бар
- Рабочая среда – вода или водно-гликолевая смесь (40%)
- Полная программа фитингов для подключения прямых участков труб
- Для отопления, гелиосистем, питьевого водоснабжения



Преимущества:

- Быстрый и надежный монтаж
- Компенсация температурных напряжений
- При применении фитингов FixLock (до DN32) требуется только труборез
- Многократность применения соединений FixLock с фторопластовым уплотнением



Inoflex – гофрированная труба из нержавеющей стали CrNi 1.4404


Тип	PN	Артикул	Цена, евро/бухта
Гофротруба 3/8" DN 12, бухта 80 м	PN 21	ME 46125 SW 80	754,87
Гофротруба 1/2" DN 16, бухта 50 м	PN 16	ME 46123 SW 50	475,09
Гофротруба 3/4" DN 20, бухта 30 м	PN 16	ME 46122 SW30	337,84
Гофротруба 1" DN 25, бухта 20 м	PN 16	ME 46121 SW 20	327,28
Гофротруба 1 1/4" DN 32, бухта 20 м	PN 10	ME 46120 SW 20	438,14
Гофротруба 1 1/2" DN 40, бухта 20 м	PN 4	ME 46119 SW 20	548,99

Рабочее давление варьируется в зависимости от диаметра и температуры (см. техническую документацию).

FixLock – комплект концевой фитинга из латуни для подключения трубы Inoflex

Внимание! Использовать только с трубой Inoflex.

Комплект поставки: стопорное кольцо, накидная гайка, фитинг (внешняя или внутренняя резьба DN12-32) с конической фаской и впрессованным фторопластовым уплотнением. Рекомендуется отрезать трубу при помощи трубореза.

Не требуется дополнительная обработка кромки отреза!



Тип	Наружняя резьба		Внутренняя резьба	
	Артикул	Цена, евро/ед.	Артикул	Цена, евро/ед.
DN 12 3/8"	ME 46105 FL	9,35	ME 46115 FL	8,54
DN 16 1/2"	ME 46104 FL	9,35	ME 46114 FL	8,54
DN 20 3/4"	ME 46103 FL	10,55	ME 46113 FL	9,79
DN 25 1"	ME 46102 FL	16,32	ME 46112 FL	13,05
DN 32 1 1/4"	ME 46101 FL	19,90	ME 46111 FL	15,77

Комплект концевой фитинга для подключения трубы Inoflex DN40

Комплект поставки: стопорное кольцо, накидная гайка, фитинг (внешняя или внутренняя резьба DN40), плоское уплотнение EPDM.

Рекомендуется отрезать трубу при помощи стандартного трубореза.

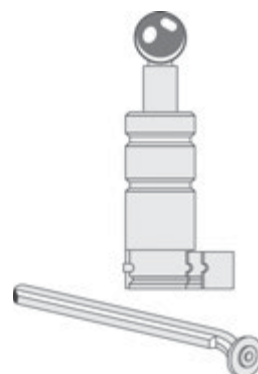
Внимание! Для уплотнения соединения необходимо создать плоский фланец. Необходимо использовать комплект инструмента Meibes арт. ME 46340.



Тип	Наружняя резьба		Внутренняя резьба	
	Артикул	Цена, евро/ед.	Артикул	Цена, евро/ед.
DN 40 1 1/2"	ME 46100	31,54	ME 46110	24,47

Инструмент для создания плоского фланца (обязателен для создания соединения DN 40)

Набор включает элемент для завальцовывания неровностей и ударный набор для создания плоского фланца.



Тип	Артикул	Цена, евро/ед.
Инструмент для работы с гофрированной трубой DN 16	ME 46316	174,2
Инструмент для работы с гофрированной трубой DN 20	ME 46320	174,2
Инструмент для работы с гофрированной трубой DN 25	ME 46325	174,2
Инструмент для работы с гофрированной трубой DN 32	ME 46332	174,2
Инструмент для работы с гофрированной трубой DN 40	ME 46340	174,2

Тип	Артикул	Цена, евро/ед.
-----	---------	----------------

Переходы из латуни под плоское уплотнение для соединений трубы Inoflex к резьбовым подключениям



DN 16	3/4"HP x 1/2"BP	ME 90652.1	3,37
DN 20	1"HP x 3/4"BP	ME 90652.2	3,81
DN 25	1 1/4"HP x 1"BP	ME 90652.3	5,01
DN 32	1 1/2"HP x 1 1/4"BP	ME 90652.4	7,51
DN 40	2"HP x 1 1/2"BP	ME 90652.6	13,60



DN 16	3/4"HP x 1/2"HP	ME 90651.1	4,57
DN 20	1"HP x 3/4"HP	ME 90651.2	6,30
DN 25	1 1/4"HP x 1"HP	ME 90651.3	10,01
DN 32	1 1/2"HP x 1 1/4"HP	ME 90651.4	13,81
DN 40	2"HP x 1 1/2"HP	ME 90651.6	22,30



DN 12	1/2"HP	ME 43.66123.1	2,94
DN 16	3/4"HP	ME 43.66124 D	4,35
DN 20	1"HP	ME 43.66125 D	6,95
DN 25	1 1/4"HP	ME 43.66126 D	11,53
DN 32	1 1/2"HP	ME 43.66133 D	15,66



Труба inoflex x медная труба			
DN16	3/4"x18мм	ME 62418.02	4,13
DN 20	1"x22мм	ME 62422.02	5,01
DN 32	1 1/2"x28мм	ME 62428.02	11,74
DN 32	1 1/2"x35мм	ME 62435.02	11,74

Комплект – 10 стопорных колец + 10 уплотнений для подключения концевых фитингов к трубе Inoflex через плоское уплотнение.

Применяется совместно с накидной гайкой



3/8", DN12	ME 46205	15,01
1/2", DN16	ME 46204	18,82
3/4", DN20	ME 46203	27,51
1", DN25	ME 46202	31,30
1 1/4", DN32	ME 46201	35,02
1 1/2", DN40	ME 46200	45,02

Накидная гайка для подключения трубы Inoflex к отводам с наружной резьбой под плоское уплотнение (например, DN32 – для подключения источника к распределителю Meibes)



Применяется в составе соответствующего комплекта стопорное кольцо + уплотнение.

DN 12	1/2"BP	ME 43.511 MS	1,20
DN 16	3/4"BP	ME 43.520 MS	1,84
DN 20	1"BP	ME 43.530 MS	2,50
DN 25	1 1/4"BP	ME 43.540 MS	3,81
DN 32	1 1/2"BP	ME 43.550 MS	5,01
DN 40	2"BP	ME 43.560 MS	15,01

Фитинг FixLock с ответной частью HP с кольцевым уплотнением PTFE (Тефлон) на резьбовой части


Тип	Артикул	Цена евро/ед.
DN16 3/4"HP	ME 43.66124 FLP	12,72
DN20 1"HP	ME 43.66125 FLP	14,03

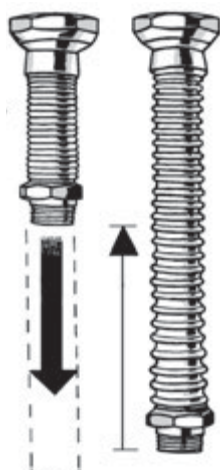
BP


Тройник FixLock с отводом с внутренней резьбой.

Тип	Артикул	Цена евро/ед.
DN12 1/2"FL x 3/8"BP x 1/2"FL	ME 90250.042FL	17,83
DN16 3/4"FL x 1/2"BP x 1 3/4"FL	ME 90250.043FL	22,62
DN20 1"FL x 3/4"BP x 1"FL	ME 90250.931FL	28,27

Inoflexi – трубные подключения изменяемой длины из нержавеющей стали CrNi 1.4305

Фиксированные длины, поставка в сжатом состоянии. Диапазон рабочих параметров аналогичен трубе Inoflex. Удлинение на 100% от первоначальной длины. В комплект поставки входит плоское уплотнение.



Тип		Базовая длина, мм	Артикул	Цена евро/ед.
3/8" x 3/8"	DN 10	80	ME 46001	13,75
		105	ME 46002	15,87
1/2" x 1/2"	DN 15	70	ME 46003	14,76
		105	ME 46004	17,05
		180	ME 46005	20,38
3/4" x 1/2"	DN 16	80	ME 46006	16,69
		105	ME 46007	19,13
		180	ME 46008	26,54
3/4" x 3/4"	DN 20	70	ME 46009	19,29
		105	ME 46010	22,64
		175	ME 46011	28,43
1" x 1"	DN 25	80	ME 46012	26,89
		105	ME 46013	28,89
		180	ME 46014	40,49
1 1/4" x 1 1/4"	DN 32	85	ME 46015	47,98
		105	ME 46016	53,72
		175	ME 46017	69,08
1 1/2" x 1 1/2"	DN 40	130	ME 46018	67,62
		205	ME 46019	92,07
2" x 2"	DN 50	120	ME 46020	89,63
		185	ME 46021	107,52

Meiflex – гибкие подводки в металлической оплетке для питьевого водоснабжения, отопления и климатехники

Продукт:

- Гибкие подводки в оплетке из нержавеющей стали:
 - для питьевого водоснабжения
 - отопления
 - климатехники
- Трубка из гигиенической силиконовой резины
- Диапазон температур до 110 °С
- Диапазон давлений до 10 бар
- Допуск по длине max +/- 2,5%
- Устойчив к воздействию воды и антифриза на основе гликоля (макс. 50%)
- Маркировка-полосы: красная/красная/синяя

Преимущества:

- Высокое качество изготовления
- Отсутствие напряжений и шумов
- Различные варианты подключений
- Срок службы в 5 (пять) раз выше, чем у подводок EPDM

Гарантия 5 лет

Meiflex – Силикон

Внешняя резьба/внутренняя резьба



Тип		Длина	Артикул	Упаковка	Коробка	Цена, евро/ед.
DN8	3/8" ВР x 1/2" НР	300	ME 5615.0102.30 RU	10	250	3,47
DN8	3/8" ВР x 1/2" НР	400	ME 5615.0102.40 RU	10	200	3,83
DN8	3/8" ВР x 1/2" НР	500	ME 5615.0102.50 RU	10	150	4,16
DN8	3/8" ВР x 1/2" НР	600	ME 5615.0102.60 RU	10	150	4,52
DN8	3/8" ВР x 1/2" НР	800	ME 5615.0102.80 RU	10	100	5,24
DN8	3/8" ВР x 1/2" НР	1000	ME 5615.0102.100 RU	10	100	5,96
DN8	3/8" ВР x 1/2" НР	1200	ME 5615.0102.120 RU	10	100	7,34
DN8	1/2" ВР x 1/2" НР	200	ME 5615.0104.20 RU	10	250	3,73
DN8	1/2" ВР x 1/2" НР	300	ME 5615.0104.30 RU	10	250	3,54
DN8	1/2" ВР x 1/2" НР	400	ME 5615.0104.40 RU	10	200	3,90
DN8	1/2" ВР x 1/2" НР	500	ME 5615.0104.50 RU	10	150	4,26
DN8	1/2" ВР x 1/2" НР	600	ME 5615.0104.60 RU	10	150	4,59
DN8	1/2" ВР x 1/2" НР	800	ME 5615.0104.80 RU	10	100	5,31
DN8	1/2" ВР x 1/2" НР	1000	ME 5615.0104.100 RU	10	100	6,06
DN8	1/2" ВР x 1/2" НР	1200	ME 5615.0104.120 RU	10	100	7,40
DN8	1/2" ВР x 1/2" НР	1500	ME 5615.0104.150 RU	10	50	8,48
DN8	1/2" ВР x 1/2" НР	1800	ME 5615.0104.180 RU	10	40	9,76
DN8	1/2" ВР x 1/2" НР	2000	ME 5615.0104.200 RU	10	30	10,45
DN13	1/2" ВР x 1/2" НР	300	ME 5615.1104.30 RU	10	100	6,58
DN13	1/2" ВР x 1/2" НР	400	ME 5615.1104.40 RU	10	100	7,34
DN13	1/2" ВР x 1/2" НР	500	ME 5615.1104.50 RU	10	100	8,16
DN13	1/2" ВР x 1/2" НР	600	ME 5615.1104.60 RU	10	50	8,94
DN13	1/2" ВР x 1/2" НР	800	ME 5615.1104.80 RU	10	50	10,52
DN13	1/2" ВР x 1/2" НР	1000	ME 5615.1104.100 RU	10	50	12,02
DN13	1/2" ВР x 1/2" НР	1200	ME 5615.1104.120 RU	10	50	13,66
DN13	1/2" ВР x 1/2" НР	1500	ME 5615.1104.150 RU	10	50	15,92
DN13	1/2" ВР x 1/2" НР	2000	ME 5615.1104.200 RU	10	30	19,82
DN18	3/4" ВР x 3/4" НР	300	ME 5625.1127.30 RU	5	50	10,32
DN18	3/4" ВР x 3/4" НР	400	ME 5625.1127.40 RU	5	50	11,96
DN18	3/4" ВР x 3/4" НР	500	ME 5625.1127.50 RU	5	50	13,30
DN18	3/4" ВР x 3/4" НР	600	ME 5625.1127.60 RU	5	50	14,55
DN18	3/4" ВР x 3/4" НР	800	ME 5625.1127.80 RU	5	50	17,95



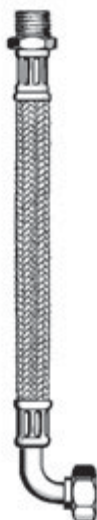
DN18	3/4" BP x 3/4" HP	1000	ME 5625.1127.100 RU	5	25	20,74
DN18	3/4" BP x 3/4" HP	1200	ME 5625.1127.120 RU	5	25	23,00
DN18	3/4" BP x 3/4" HP	1500	ME 5625.1127.150 RU	5	25	29,12
DN18	3/4" BP x 3/4" HP	2000	ME 5625.1127.200 RU	5	15	33,58
DN25	1" BP x 1" HP	400	ME 5615.1134.40 RU	5	50	18,38
DN25	1" BP x 1" HP	500	ME 5615.1134.50 RU	5	50	20,64
DN25	1" BP x 1" HP	600	ME 5615.1134.60 RU	5	25	23,55
DN25	1" BP x 1" HP	800	ME 5615.1134.80 RU	5	25	28,17
DN25	1" BP x 1" HP	1000	ME 5615.1134.100 RU	5	15	31,84
DN25	1" BP x 1" HP	1200	ME 5615.1134.120 RU	5	10	35,22
DN25	1" BP x 1" HP	1500	ME 5615.1134.150 RU	5	10	45,05
DN32	1 1/4" BP x 1 1/4" HP	300	ME 5625.1142.30 RU	2	24	28,86
DN32	1 1/4" BP x 1 1/4" HP	500	ME 5625.1142.50 RU	2	24	34,59
DN32	1 1/4" BP x 1 1/4" HP	700	ME 5625.1142.70 RU	2	24	41,24
DN32	1 1/4" BP x 1 1/4" HP	1000	ME 5625.1142.100 RU	2	16	50,68

Внутренняя резьба/ внутренняя резьба



Тип		Длина	Артикул	Упаковка	Коробка	Цена, евро/ед.
DN8	1/2" BP x 1/2" BP	200	ME 5625.0204.20 RU	10	250	3,73
DN8	1/2" BP x 1/2" BP	300	ME 5625.0204.30 RU	10	250	3,64
DN8	1/2" BP x 1/2" BP	400	ME 5625.0204.40 RU	10	200	4,00
DN8	1/2" BP x 1/2" BP	500	ME 5625.0204.50 RU	10	150	4,36
DN8	1/2" BP x 1/2" BP	600	ME 5625.0204.60 RU	10	150	4,68
DN8	1/2" BP x 1/2" BP	800	ME 5625.0204.80 RU	10	100	5,41
DN8	1/2" BP x 1/2" BP	1000	ME 5625.0204.100 RU	10	100	6,13
DN8	1/2" BP x 1/2" BP	1200	ME 5625.0204.120 RU	10	100	7,40
DN8	1/2" BP x 1/2" BP	1500	ME 5625.0204.150 RU	10	50	8,48
DN8	1/2" BP x 1/2" BP	1800	ME 5625.0204.180 RU	10	40	9,76
DN8	1/2" BP x 1/2" BP	2000	ME 5625.0204.200 RU	10	30	10,45
DN13	1/2" BP x 1/2" BP	300	ME 5615.1204.30 RU	10	100	6,72
DN13	1/2" BP x 1/2" BP	400	ME 5615.1204.40 RU	10	100	7,50
DN13	1/2" BP x 1/2" BP	500	ME 5615.1204.50 RU	10	100	8,29
DN13	1/2" BP x 1/2" BP	600	ME 5615.1204.60 RU	10	50	9,07
DN13	1/2" BP x 1/2" BP	800	ME 5615.1204.80 RU	10	50	10,65
DN13	1/2" BP x 1/2" BP	1000	ME 5615.1204.100 RU	10	50	12,19
DN13	1/2" BP x 1/2" BP	1200	ME 5615.1204.120 RU	10	50	13,79
DN13	1/2" BP x 1/2" BP	1500	ME 5615.1204.150 RU	10	50	16,05
DN13	1/2" BP x 1/2" BP	2000	ME 5615.1204.200 RU	10	30	19,98
DN18	3/4" BP x 3/4" BP	300	ME 5625.1227.30 RU	5	50	10,65
DN18	3/4" BP x 3/4" BP	400	ME 5625.1227.40 RU	5	50	12,35
DN18	3/4" BP x 3/4" BP	500	ME 5625.1227.50 RU	5	50	15,95
DN18	3/4" BP x 3/4" BP	600	ME 5625.1227.60 RU	5	50	14,94
DN18	3/4" BP x 3/4" BP	800	ME 5625.1227.80 RU	5	50	16,18
DN18	3/4" BP x 3/4" BP	1000	ME 5625.1227.100 RU	5	25	20,70
DN18	3/4" BP x 3/4" BP	1200	ME 5625.1227.120 RU	5	25	23,23
DN18	3/4" BP x 3/4" BP	1500	ME 5625.1227.150 RU	5	25	29,58
DN18	3/4" BP x 3/4" BP	2000	ME 5625.1227.200 RU	5	15	37,48

DN25	1" BP x 1" BP	400	ME 5625.1234.40 RU	5	50	18,12
DN25	1" BP x 1" BP	500	ME 5625.1234.50 RU	5	50	20,38
DN25	1" BP x 1" BP	600	ME 5625.1234.60 RU	5	25	22,74
DN25	1" BP x 1" BP	800	ME 5625.1234.80 RU	5	25	27,32
DN25	1" BP x 1" BP	1000	ME 5625.1234.100 RU	5	15	32,01
DN25	1" BP x 1" BP	1200	ME 5625.1234.120 RU	5	10	35,02
DN25	1" BP x 1" BP	1500	ME 5625.1234.150 RU	5	10	44,09
DN32	1 1/4" BP x 1 1/4" BP	300	ME 5625.1242.30 RU	2	24	28,67
DN32	1 1/4" BP x 1 1/4" BP	500	ME 5625.1242.50 RU	2	24	34,92
DN32	1 1/4" BP x 1 1/4" BP	700	ME 5625.1242.70 RU	2	24	41,31
DN32	1 1/4" BP x 1 1/4" BP	1000	ME 5625.1242.100 RU	2	16	50,97


Внешняя резьба/ угол – внутренняя резьба

Тип		Длина	Артикул	Упаковка	Коробка	Цена, евро/ед.
DN18	3/4"BP угол x 3/4" HP	400	ME 5627.1127.40 RU	5	50	17,82
DN18	3/4"BP угол x 3/4" HP	500	ME 5627.1127.50 RU	5	50	19,10
DN18	3/4"BP угол x 3/4" HP	600	ME 5627.1127.60 RU	5	50	20,41
DN18	3/4"BP угол x 3/4" HP	800	ME 5627.1127.80 RU	5	50	22,93
DN18	3/4"BP угол x 3/4" HP	1000	ME 5627.1127.100 RU	5	25	25,55
DN25	1"BP угол x 1" HP	400	ME 5627.1134.40 RU	2	50	33,55
DN25	1"BP угол x 1" HP	500	ME 5627.1134.50 RU	2	50	35,54
DN25	1"BP угол x 1" HP	600	ME 5627.1134.60 RU	2	25	37,61
DN25	1"BP угол x 1" HP	800	ME 5627.1134.80 RU	2	25	41,54
DN25	1"BP угол x 1" HP	1000	ME 5627.1134.100 RU	2	15	45,63


Внутренняя резьба/ угол – внутренняя резьба

Тип		Длина	Артикул	Упаковка	Коробка	Цена, евро/ед.
DN18	3/4"BP угол x 3/4" BP	400	ME 5627.1227.40 RU	5	50	18,21
DN18	3/4"BP угол x 3/4" BP	500	ME 5627.1227.50 RU	5	50	16,45
DN18	3/4"BP угол x 3/4" BP	600	ME 5627.1227.60 RU	5	50	20,77
DN18	3/4"BP угол x 3/4" BP	800	ME 5627.1227.80 RU	5	50	23,33
DN18	3/4"BP угол x 3/4" BP	1000	ME 5627.1227.100 RU	5	25	24,14
DN25	1"BP угол x 1" BP	400	ME 5627.1234.40 RU	2	50	33,55
DN25	1"BP угол x 1" BP	500	ME 5627.1234.50 RU	2	50	35,51
DN25	1"BP угол x 1" BP	600	ME 5627.1234.60 RU	2	25	37,61
DN25	1"BP угол x 1" BP	800	ME 5627.1234.80 RU	2	25	41,54
DN25	1"BP угол x 1" BP	1000	ME 5627.1234.100 RU	2	14	45,60

Продукт:

- Гибкие подводки из нержавеющей стали:
- для прямого подключения смесителей
- ванной комнаты и кухни
- Трубка из гигиенической силиконовой резины
- Диапазон температур до 110 °С
- Диапазон давлений до 10 бар
- Маркировка-полосы: красная/красная/синяя

Преимущества:

- Высокое качество изготовления
- Отсутствие напряжений и шумов
- Срок службы в 5 (пять) раз выше, чем у EPDM

Гарантия 5 лет


Штуцер М 10/внутренняя резьба

Тип		Длина	Артикул	Упаковка	Коробка	Цена, евро/ед.
DN8	M 10 x 3/8" BP	200	ME 5615.4212.20 RU	10	250	3,18
DN8	M 10 x 3/8" BP	250	ME 5615.4212.25 RU	10	250	2,85
DN8	M 10 x 3/8" BP	300	ME 5615.4212.30 RU	10	250	3,01
DN8	M 10 x 3/8" BP	350	ME 5615.4212.35 RU	10	250	3,18
DN8	M 10 x 3/8" BP	400	ME 5615.4212.40 RU	10	200	3,37
DN8	M 10 x 3/8" BP	500	ME 5615.4212.50 RU	10	150	3,77
DN8	M 10 x 3/8" BP	600	ME 5615.4212.60 RU	10	150	4,13
DN8	M 10 x 1/2" BP	200	ME 5615.3210.20 RU	10	250	3,41
DN8	M 10 x 1/2" BP	250	ME 5615.3210.25 RU	10	250	3,08
DN8	M 10 x 1/2" BP	300	ME 5615.3210.30 RU	10	250	3,28
DN8	M 10 x 1/2" BP	350	ME 5615.3210.35 RU	10	250	3,44
DN8	M 10 x 1/2" BP	400	ME 5615.3210.40 RU	10	200	3,60
DN8	M 10 x 1/2" BP	500	ME 5615.3210.50 RU	10	150	4,00
DN8	M 10 x 1/2" BP	600	ME 5615.3210.60 RU	10	150	4,32

Гибкие подводки в оплетке из нержавеющей нити для отопительных и климатических установок. Маркировка – красная полоса

Продукт:

- Гибкие подводки в оплетке из нержавеющей стали для отопительных систем и климатотехники
- Трубка из EPDM- резины. Теплоноситель – вода или водно-гликолевая смесь (50%)
- Диапазон температур до 110 °С
- Диапазон давлений до 10 бар (для диаметров от 1 1/2" до 6 бар)
- Допуск по длине max +/- 2,5%

Преимущества:

- Высокое качество изготовления
- Отсутствие напряжений и шумов
- Различные варианты подключений

EPDM

Внешняя резьба/внутренняя резьба



Тип		Длина	Артикул	Упаковка	Коробка	Цена, евро/ед.
DN25	1" ВР x 1" НР	400	ME 4325.1134.40 RU	5	50	13,73
DN25	1" ВР x 1" НР	500	ME 4325.1134.50 RU	5	50	14,91
DN25	1" ВР x 1" НР	600	ME 4325.1134.60 RU	5	25	16,18
DN25	1" ВР x 1" НР	800	ME 4325.1134.80 RU	5	25	18,54
DN25	1" ВР x 1" НР	1000	ME 4325.1134.100 RU	5	15	21,00
DN25	1" ВР x 1" НР	1200	ME 4325.1134.120 RU	5	10	24,21
DN25	1" ВР x 1" НР	1500	ME 4325.1134.150 RU	5	10	27,68
DN32	1 1/4" ВР x 1 1/4" НР	300	ME 4325.1142.30 RU	2	24	25,19
DN32	1 1/4" ВР x 1 1/4" НР	500	ME 4325.1142.50 RU	2	24	28,44
DN32	1 1/4" ВР x 1 1/4" НР	700	ME 4325.1142.70 RU	2	24	31,78
DN32	1 1/4" ВР x 1 1/4" НР	1000	ME 4325.1142.100 RU	2	16	36,63
DN40	1 1/2" ВР x 1 1/2" НР	300	ME 4325.1148.30 RU	2	20	44,26
DN40	1 1/2" ВР x 1 1/2" НР	500	ME 4325.1148.50 RU	2	20	48,22
DN40	1 1/2" ВР x 1 1/2" НР	700	ME 4325.1148.70 RU	2	14	52,35
DN40	1 1/2" ВР x 1 1/2" НР	1000	ME 4325.1148.100 RU	2	10	58,35
DN50	2" ВР x 2" НР	500	ME 4325.1160.50 RU	1	12	61,88
DN50	2" ВР x 2" НР	700	ME 4325.1160.70 RU	1	10	67,32
DN50	2" ВР x 2" НР	1000	ME 4325.1160.100 RU	1	8	75,25



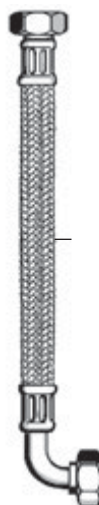
Внутренняя резьба/внутренняя резьба

Тип	Длина	Артикул	Упаковка	Коробка	Цена, евро/ед.
DN25 1" BP x 1" BP	400	ME 4325.1234.40 RU	5	50	13,63
DN25 1" BP x 1" BP	500	ME 4325.1234.50 RU	5	50	14,81
DN25 1" BP x 1" BP	600	ME 4325.1234.60 RU	5	25	16,09
DN25 1" BP x 1" BP	800	ME 4325.1234.80 RU	5	25	17,26
DN25 1" BP x 1" BP	1000	ME 4325.1234.100 RU	5	15	20,90
DN25 1" BP x 1" BP	1200	ME 4325.1234.120 RU	5	10	23,95
DN25 1" BP x 1" BP	1500	ME 4325.1234.150 RU	5	10	27,42
DN32 1 1/4" BP x 1 1/4" BP	300	ME 4325.1242.30 RU	2	24	28,01
DN32 1 1/4" BP x 1 1/4" BP	500	ME 4325.1242.50 RU	2	24	31,25
DN32 1 1/4" BP x 1 1/4" BP	700	ME 4325.1242.70 RU	2	24	32,99
DN32 1 1/4" BP x 1 1/4" BP	1000	ME 4325.1242.100 RU	2	16	39,44
DN40 1 1/2" BP x 1 1/2" BP	300	ME 4325.1248.30 RU	2	20	47,40
DN40 1 1/2" BP x 1 1/2" BP	500	ME 4325.1248.50 RU	2	20	51,37
DN40 1 1/2" BP x 1 1/2" BP	700	ME 4325.1248.70 RU	2	14	53,60
DN40 1 1/2" BP x 1 1/2" BP	1000	ME 4325.1248.100 RU	2	10	61,49
DN50 2" BP x 2" BP	500	ME 4325.1260.50 RU	1	12	61,52
DN50 2" BP x 2" BP	700	ME 4325.1260.70 RU	1	10	66,96
DN50 2" BP x 2" BP	1000	ME 4325.1260.100 RU	1	8	74,86



Внутренняя резьба/угол – наружная резьба

Тип	Длина	Артикул	Упаковка	Коробка	Цена, евро/ед.
DN25 1"BP угол x 1" HP	400	ME 4327.1134.40 RU	2	50	15,82
DN25 1"BP угол x 1" HP	500	ME 4327.1134.50 RU	2	50	17,04
DN25 1"BP угол x 1" HP	600	ME 4327.1134.60 RU	2	25	18,31
DN25 1"BP угол x 1" HP	800	ME 4327.1134.80 RU	2	25	20,67
DN25 1"BP угол x 1" HP	1000	ME 4327.1134.100 RU	2	15	23,16



Внутренняя резьба/угол – внутренняя резьба

Тип	Длина	Артикул	Упаковка	Коробка	Цена, евро/ед.
DN25 1"BP угол x 1" BP	400	ME 4327.1234.40 RU	2	50	15,72
DN25 1"BP угол x 1" BP	500	ME 4327.1234.50 RU	2	50	16,94
DN25 1"BP угол x 1" BP	600	ME 4327.1234.60 RU	2	24	18,21
DN25 1"BP угол x 1" BP	800	ME 4327.1234.80 RU	2	24	20,57
DN25 1"BP угол x 1" BP	1000	ME 4327.1234.100 RU	2	14	23,06

Предохранительные клапаны для закрытых систем отопления и горячего водоснабжения



Предохранительный клапан защищает целостность ёмкостей, трубопроводов и прочего оборудования путём сброса избыточного теплоносителя при превышении максимально допустимого рабочего давления. При возвращении давления в рабочий диапазон, сброс жидкости прекращается.

В отопительных установках предохранительные клапаны устанавливаются на устройствах, в которых производится нагрев воды: на котлах и на ёмкостных баках ГВС (по нагреваемой стороне).

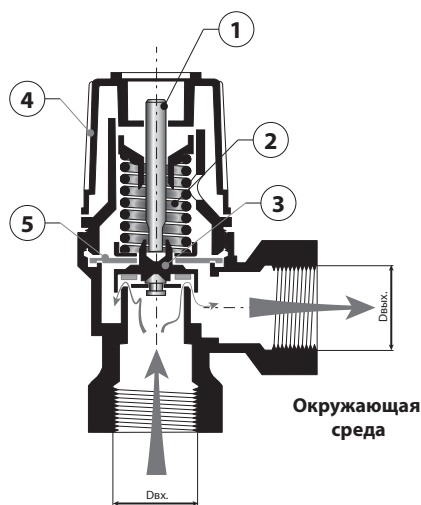
Котлы мощностью более 400 кВт оснащают 2-мя предохранительными клапанами.

Латунные предохранительные клапаны с резьбовым подключением:



Ду 15 ...25 мм

Размер DN, (Двх. х Двых)	Давление сброса, бар	Q _{max} котла, кВт	V _{max} бака ГВС, л	Артикул	Цена, евро/ед.
DN 15 (1/2" х 3/4")	3	50	-	691520.30	8,75
	6		200	691520.60 B	8,75
	8		-	691520.80 B	8,75
DN 20 (3/4" х 1")	3	100	-	692025.30	18,75
	6		500	692025.60 B	18,75
	8		-	692025.80 B	18,75
DN 25 (3/4" х 1")	3	160	-	692532.30	36,25
	6		1000	692532.60 B	36,25
	8		-	692532.80 B	36,25



Закрытая система с теплоносителем под давлением

Обозначения:

1 - шток; 2 - пружина; 3 - клапан (силиконовое уплотнение); 4 - защитный колпачек; 5 - мембрана (EPDM).

Примечание:

Предохранительные клапаны, имеющие в конце артикулярного номера литеру "B" могут использоваться как для систем отопления, так и для систем нагрева горячей гигиенической воды. Это обеспечивается за счет использования силиконовых уплотнителей в исполнительном устройстве клапана.

Предохранительные клапаны для закрытых систем отопления и горячего водоснабжения

Латунные предохранительные клапаны с резьбовым подключением:



Ду 32 ...50 мм

Размер DN, (Двх. х Двых)	Давление сброса, бар	Q _{max} котла, кВт	V _{max} бака ГВС, л	Артикул	Цена, евро/ед.
DN32 (1 1/4" х 1 1/2")	3	265	2000	693240.30	105,01
	6			693240.60 B	105,01
	8			693240.80 B	105,01
DN40 (1 1/2" х 2")	3	415	5000	694050.30	196,25
	6			694050.60 B	196,25
	8			694050.80 B	196,25
DN50 (2" х 2 1/2")	3	650	10000	695065.30	248,75
	6			695065.60 B	248,75
	8			695065.80 B	248,75

Чугунные предохранительные клапаны с фланцевым подключением:



Размер DN, (Двх. х Двых)	Давление сброса, бар	Q _{max} котла, кВт	Артикул	Цена, евро/ед.
DN 32 (DN 32 х DN 40)	3	265	69F3240.30	312,50
	6		69F3240.60	312,50
	8		69F3240.80	312,50
	10		69F3240.100	312,50
DN 40 (DN 40 х DN 50)	3	415	69F4050.30	356,25
	6		69F4050.60	356,25
	8		69F4050.80	356,25
	10		69F4050.100	356,25
DN 50 (DN 50 х DN 65)	3	650	69F5065.30	419,49
	6		69F5065.60	419,49
	8		69F5065.80	419,49
	10		69F5065.100	419,49
DN 65 (DN 65 х DN 80)	3	1090	69F6580.30	549,99
	6		69F6580.60	549,99
	8		69F6580.80	549,99
	10		69F6580.100	549,99

Группы безопасности для бойлеров ГВС



Ду 15 мм

Обязательно устанавливается на патрубке ввода холодной воды до отсекающей арматуры. Защищает ёмкость от повреждений при расширении нагреваемой воды.

В состав группы безопасности входит: обратный клапан, предохранительный клапан (6 бар или 8 бар), отсекающий клапан, сливная воронка, посадочное место для манометра 3/8".



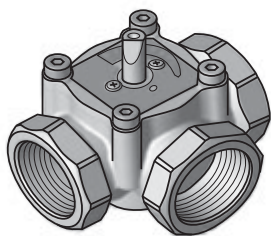
Ду 20 мм

Размер клапана (Ø _{вх} х Ø _{вых})	Номинальный DN, мм	Давление срабатывания, бар	Артикул	Цена, евро/ед.
1/2" НР или цанга (до 200л)	15	6	6915B.60PE	38,75
1/2" НР или цанга (до 200л)	15	8	6915B.80PE	38,75
1" НР (до 500л)	20	6	6925B.60PE	92,49
1" НР (до 500л)	20	8	6925B.80PE	92,49

3-х ходовые смесительные клапаны ELOMIX с электроприводом ELODRIVE

3-х ходовые смесительные клапаны с сервомоторами для управления температурой теплоносителя в отопительном контуре, диапазон калибров Ду 15-50 мм. Корпус смесителей выполнен из красной латуни CW6xx, уплотнения – EPDM. Диапазон рабочих температур 2 °С - 110 °С (130 °С кратковременно). PN 10 бар.

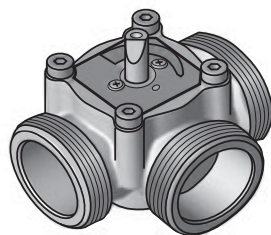
3-х ходовые смесительные клапаны, подключения - внутренняя резьба (BP)


**Усилие
10 Н*м**


AC 230 В	LE 80-00029	LE ST 10-R/230	LE 80-01007
AC 24 В	LE 1ST10/24	LE 1M10	LE STM10/24
Кр. момент, Н*м	10	10	10
Управление	3-точ.	вкл./выкл.	3-точ.
Время выбега, с	135	135	135
Диапазон установки температуры, °С			+20°...+80°С
Цена сервомотора, евро/ед.	152,34	172,30	257,40

Тип (артикул)	BP	Ду, мм	Kvs, м³/ч	Цена смесителя, евро/ед.	Цена (смеситель + привод), евро/ед.		
LE 85-00010	1/2"	15	2,5	75,64	227,98	247,94	333,04
LE 85-00001	3/4"	20	4	68,29	220,63	240,39	325,69
LE 85-00002	3/4"	20	6	68,29	220,63	240,39	325,69
LE 85-00004	1"	25	8	71,60	223,94	243,90	329,00
LE 85-00003	1"	25	12	89,83	242,16	262,12	347,22
LE 85-00006	1 1/4"	32	15	93,93	246,26	266,22	351,32
LE 85-00007	1 1/4"	32	18	93,93	246,26	266,22	351,32
LE 85-00008	1 1/2"	40	26	167,47	319,80	339,77	424,87
LE 85-00009	2"	50	40	260,39	412,73	432,69	517,79

3-х ходовые смесительные клапаны, подключения - наружная резьба (HP)


**Усилие
10 Н*м**


AC 230 В	LE 80-00029	LE ST 10-R/230	LE 80-01007
AC 24 В	LE ST10/24	LE 1M10	LE STM10/24
Кр. момент, Н*м	10	10	10
Управление	3-точ.	вкл./выкл.	3-точ.
Время выбега, с	135	135	135
Диапазон установки температуры, °С			+20°...+80°С
Цена сервомотора, евро/ед.	152,34	173,30	257,40

Тип (артикул)	HP	Ду, мм	Kvs, м³/ч	Цена смесителя, евро/ед.	Цена (смеситель + привод), евро/ед.		
LE EM3-20E-2,5	3/4"	20	2,5	87,83	240,17	260,13	345,23
LE EM3-25E-4	1"	25	4	68,29	220,63	240,59	325,69
LE EM3-25E-6	1"	25	6	68,29	220,63	240,59	325,69
LE EM3-32E-8	1 1/4"	32	8	73,54	225,88	245,84	330,94
LE 85-00014	1 1/4"	32	12	97,71	250,04	270,00	355,10
LE EM3-40E-15	1 1/2"	40	15	106,11	258,45	278,41	363,51
LE EM3-40E-18	1 1/2"	40	18	106,11	258,45	278,41	363,51

Комплект смесительного погодозависимого контура



Состав комплекта:

- Погодозависимый контроллер HZR-M (включая датчики температуры)
- Электрический сервомотор ST 10/230
- 3-х ходовый смеситель на выбор:
 - EM3-20-6
 - EM3-25-8
 - EM3-32-15

Артикул	Ду, мм	Цена (евро)
86-02005	20	479,70
86-02006	25	479,70
86-02007	32	по запросу

Комплект автономного смесительного контура (теплый пол)



Состав комплекта:

- Электрический сервомотор STM 10/230
- 3-х ходовый смеситель на выбор:
 - EM3-20-6
 - EM3-25-8
 - EM3-32-15

Артикул	Ду, мм	Цена (евро)
86-02003	20	313,17
86-02004	25	313,17
86-02008	32	по запросу

Комплект смесительного контура (для использования с погодозависимым контроллером)



Состав комплекта:

- Электрический сервомотор ST 10/230
- 3-х ходовый смеситель на выбор:
 - EM3-20-6
 - EM3-25-8
 - EM3-32-15

Артикул	Ду, мм	Цена (евро)
86-02001	20	219,70
86-02002	25	219,70
86-02009	32	по запросу

Электронные контроллеры Elodrive

Продукт:

Унифицированные электронные контроллеры, комбинация которых позволяет с максимальной эффективностью управлять различными отопительными схемами.



Основные преимущества:

- 1) Простой интерфейс для конечного пользователя (на основе пиктограмм);
- 2) Меню для сервисных настроек спрятано от пользователя;
- 3) Каждый контроллер уже имеет набор встроенных отопительных программ (гидравлических схем);
- 4) Дополнительно к отопительным программам в контроллере есть программы-расширения (позволяет адаптировать выбранную отопительную программу к существующей отопительной установке).
- 5) Отопительные контроллеры могут объединяться по коммуникационной шине eBUS для объединения своих возможностей при управлении сложными отопительными системами.
- 6) Встроенная клеммная коробка для подключения исполнительных устройств и датчиков.
- 7) Встроенные элементы питания обеспечивают сохранение настроек при перебоях электроэнергии.
- 8) Имеет центральный выключатель со встроенным плавким предохранителем (+ в клеммной коробке находится резервный предохранитель).
- 9) ЖК-дисплей с подсветкой.
- 10) Комбинация отопительных контроллеров с дифференциально-температурными солнечными регуляторами позволяет управлять котельными с разными источниками тепла (газ, дрова, солнце, электричество).
- 11) Компактный эргономичный корпус.

Погодозависимые отопительные контроллеры Elodrive

1. Базовый погодозависимый контроллер HZR-C



HZR-C (базовый контроллер)	LE 81-00073	372,96
-----------------------------------	--------------------	---------------

Предназначен для управления отопительной установкой в погодозависимом режиме.

Имеет 8 встроенных гидравлических схем (8 программ для различных систем отопления), которые позволяют ему управлять как одиночным смесительным контуром, так и котельной установкой с двумя отопительными контурами (прямой и смесительный) и нагревом бака ГВС.

Данный контроллер является базовым - только он может управлять котлом и в нём есть недельный таймер.

Питание - 220В (50 Гц). Датчики в комплект поставки не входят.

2. Расширительный погодозависимый контроллер HZR-E*



HZR-E (расширительный контроллер)	LE 81-00072	257,40
--	--------------------	---------------

При подключении к базовому контроллеру HZR-C по шине eBUS позволяет последнему управлять ещё одним смесительным контуром и загрузкой бака ГВС (схема 7) либо только смесительным контуром (схема 8).

Максимальное количество регуляторов HZR-E, которые можно подключить к регулятору HZR-C - 8 шт. Нет таймера.

Питание - 220 В (50 Гц). Датчики в комплект поставки не входят.

*работает только в связке с контроллером HZR-C

3. Погодозависимый контроллер HZR-M



HZR-M (погодозависимый контроллер смесительного контура)	LE 81-00071	194,36
---	--------------------	---------------

Предназначен для самостоятельного погодозависимого управления смесительным контуром. Есть недельный таймер

3 релейных выхода

Питание - 220В (50 Гц). Датчики в комплект поставки не входят.

4. Датчик температуры котла/бойлера погружной KF-Pt 1000



Датчик температуры Pt-1000	LE 88-00005	19,96
-----------------------------------	--------------------	--------------

Платиновый датчик Pt-1000 в высокотемпературной изоляции (до 180 °С).

Днар=6 мм, L=45 мм, длина кабеля 2,5 м.

Устанавливается на теплообменник котла, трубопроводы, в погружную гильзу бака ГВС. Позволяет контроллеру получать данные в контрольных точках системы отопления.

Погодозависимые отопительные контроллеры Elodrive



6. Накладной датчик температуры KFA-Pt 1000

Наименование	Артикул	Цена, евро/ед.
Датчик температуры Pt-1000	LE 88-00002	23,12

Платиновый датчик Pt-1000 в высокотемпературной изоляции (до 180 °С).

Днар=6 мм, L=45 мм, длина кабеля 2,5 м.

Устанавливается на теплообменник котла, трубопроводы, под прижимную планку бака ГВС. Позволяет контроллеру получать данные в контрольных точках системы отопления. В комплекте крепеж для монтажа на поверхности трубопровода.



7. Датчик наружной температуры

Датчик наружной температуры	LE 8800001	25,21
-----------------------------	------------	-------

Платиновый датчик Pt-1000 в кожухе для защиты от атмосферных воздействий.

Устанавливается на северной или северо-западной наружной стене на высоте 2-2,5 м от уровня земли. Позволяет контроллерам знать температуру наружного воздуха.



8. Реле 12В/220 В

Реле 12В/220В	LE 88-01019	28,37
---------------	-------------	-------

Предназначено для использования беспотенциального реле NVR на регуляторе HZR-C.



9. Комнатный цифровой термостат DFW

Термостат DFW	LE 88-01010	126,07
---------------	-------------	--------

Корректирует работу одного отопительного контура по температуре помещения и позволяет пользователю удалённо менять настройки этого контура. Позволяет включить "оптимизацию отопительной кривой".

Устанавливается только один термостат DFW на каждый отдельный регулятор (HZR-C, HZR-E, HZR-M). Подключается по шине eBUS.



10. Комнатный аналоговый термостат AFW

Термостат AFW	LE 88-01003	52,53
---------------	-------------	-------

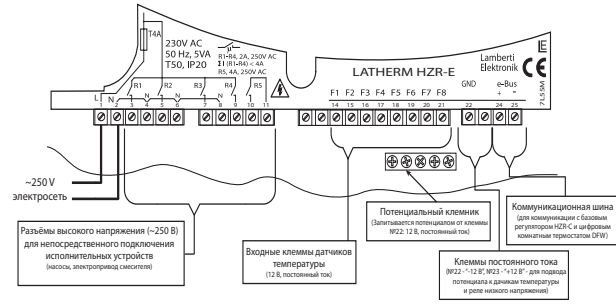
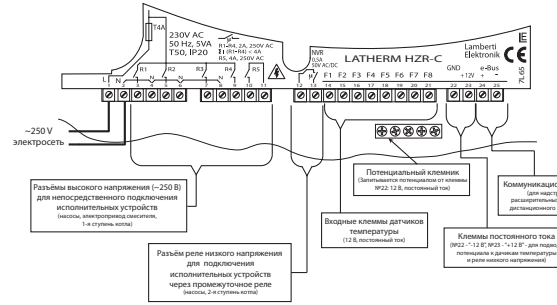
Корректирует работу одного отопительного контура по температуре помещения. Позволяет включить "оптимизацию отопительной кривой".

Устанавливается только один термостат AFW на каждый отдельный регулятор (HZR-C, HZR-E, HZR-M). Подключается на клеммы F6, F7, F8.

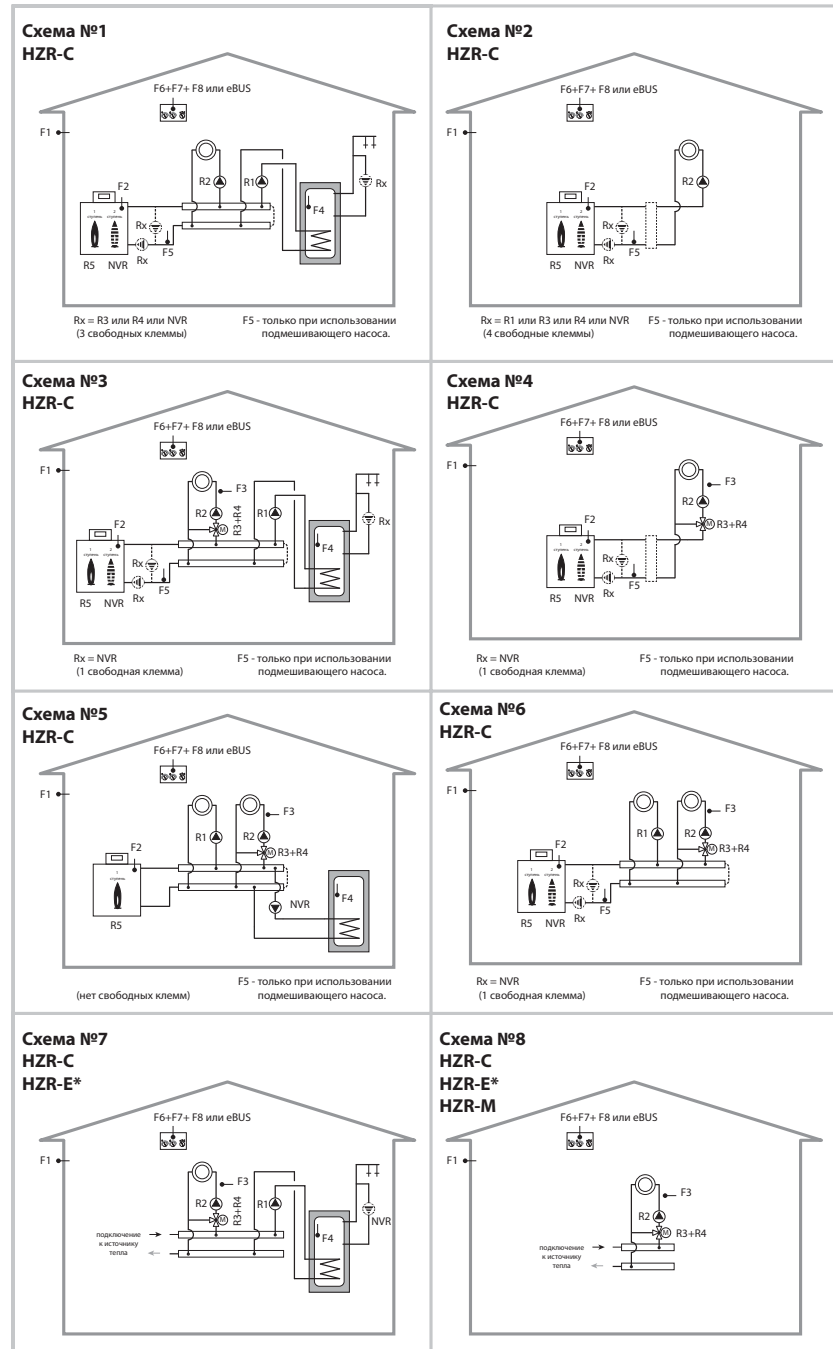
Погодозависимые отопительные контроллеры Elodrive

Электронная плата контроллера HZR-C

Электронная плата контроллера HZR-E



Гидравлические схемы отопительных контроллеров HZR-C, HZR-E, HZR-M.



Описание:
В зависимости от того, какая из схем активируется в регуляторах HZR-C и HZR-E, силовые контакты R1...R4, беспотенциальные контакты R5 и NVR, а также низковольтные контакты датчиков температур получают соответствующее место в гидравлической схеме.
Свободные контакты могут быть назначены на управление любым из устройств, нарисованных пунктиром (котловой или подмешивающей насосы), клеммы 2-й ступени горелки.
Количество подключаемых устройств ограничено количеством свободных клемм.

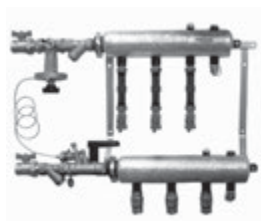
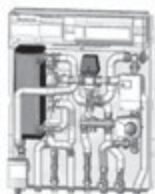
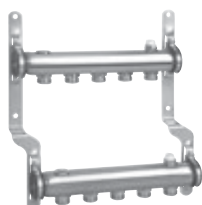
Расширение схемы по количеству управляемых контуров производится путём присоединения к базовому контроллеру HZR-C по шине eBUS (2-х жильный кабель с сечением 0,75 мм²) нужного количества расширительных контроллеров HZR-E (до 8 шт.).

В контроллере HZR-C защиты все 8 схем, а в контроллере HZR-E - только 2 (№7 и №8).

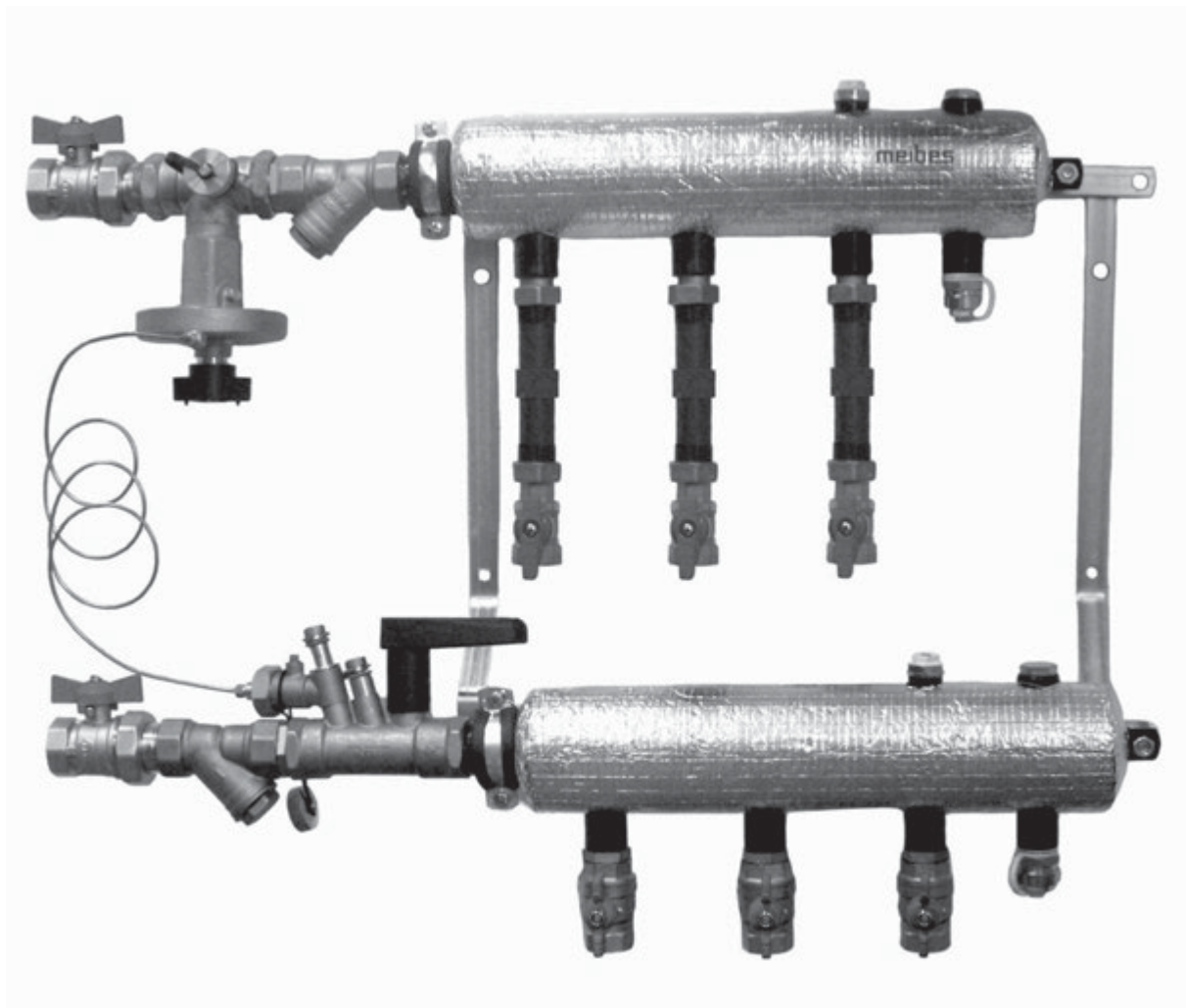
Датчик наружной температуры может быть подключён либо один на несколько регуляторов HZR-C и HZR-E, либо каждый регулятор может иметь свой датчик наружной температуры (F1).

Тёплый пол - контуры со смесителем могут быть назначены контурами теплого пола. Это активирует для них низкотемпературную отопительную кривую, смещения по временным программам с учетом инерции, возможность контролировать отдельным датчиком температуру стяжки, запускать программу сушки стяжки.

*работает только в связке с контроллером HZR-C

**Этажные отопительные распределители****103****Квартирные станции LOGO****109****Счетчики тепла Multical****128****Обвязка радиаторов и системы напольного отопления****130****Плинтусная система****144****Система теплого пола****149**

Этажные отопительные распределители



Основные рабочие параметры: PN 10, 110 °C

- Предназначены для распределения и организации квартирного учета тепла при применении этажной разводки от центрального распределительного стояка.
- Распределители предлагаются в различной модификации для возможности реализации разнообразных схем балансировки и регулирования потребителей.
- Также на выбор предлагаются различные схемы вводных групп арматуры.
- Распределитель возможно выполнить в различных модификациях по вводу теплоносителя от стояка: подающая и обратная линия слева, подающая и обратная линия справа, перекрестное подключение подающей и обратной линии, а так же выходы на потребителей (квартиры) можно выполнить вверх, что может быть актуально при потолочной разводке трубопроводов.
- Данный модуль со всеми модификациями есть в расчетной программе Meibes CO ver.3.8, что позволяет сделать гидравлический расчет с единым блоком, получить настройки на балансировочные вентили и готовую спецификацию.

Каждый тип распределителя может быть укомплектован 2-мя вариантами вводных групп:

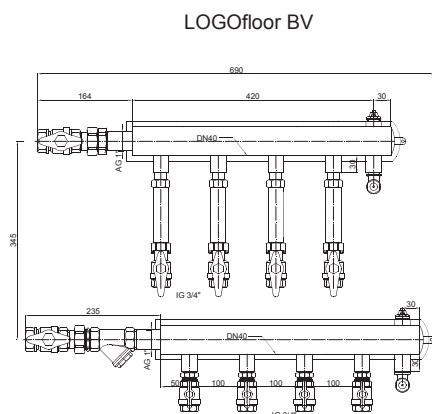
А. Вводная группа с отсечной арматурой 1"

В составе: отсечные краны 1" на подающей и обратной линиях с разъёмными соединениями типа «американка», фильтр-грязевик на подающей линии.

В. Вводная группа с дифференциальным регулятором перепада давления Broen DP

В составе: отсечные краны 1" с разъёмными соединениями типа «американка», и фильтры-грязевики на подающей и обратной линиях. Регулятор расхода с измерительными портами Broen Ballorex Venturi FODRV DN20 / 25 или 32 на подающей линии, Регулятор перепада давления Broen DP DN20 / 25 или 32 на обратной линии.

Варианты распределителей



1. LOGOfloor BV (DP). Этажный распределитель с установленной только отсечной арматурой на потребителях.

Укомплектованы отсечной арматурой 3/4" на подающей линии (к квартире), отсечной арматурой 3/4" и вставкой под счетчик тепла на обратной линии контура с подключением 3/4", 110 мм. Отсечной кран подающей линии контура с портом для температурного датчика теплосчетчика.

Подающий коллектор – нижний. В комплекте кронштейны для настенного монтажа, сливной кран, ручной воздухоотводчик. Теплоизоляция. Сечение камеры коллектора 40 мм. Оборудование опрессовано на заводе.

LOGOfloor BV		Кв Вводная группа/КВ отопительный контур без прибора учета	Контуров потребителей (количество, артикул)								
			2	3	4	5	6	7	8	9	
Вводная группа		DN 20	6,8 / 5,0 цена €, с НДС	LRR22000.00	LRR3200.00	LRR4200.00	xxx	xxx	xxx	xxx	xxx
					По запросу			xxx	xxx	xxx	xxx
		DN 25	9,9 / 5,0 цена €, с НДС	LRR22500.00	LRR32500.00	LRR42500.00	LRR52500.00	LRR62500.00	LRR72500.00	xxx	xxx
					По запросу					xxx	xxx
		DN 32	14,9 / 5,0 цена €, с НДС	xxx	xxx	LRR43200.00	LRR53200.00	LRR63200.00	LRR73200.00	LRR83200.00	LRR93200.00
				xxx	xxx	По запросу					
	DN 20	2,1 / 5,0 цена €, с НДС	LRR22010.00	LRR32010.00	LRR42010.00	xxx	xxx	xxx	xxx	xxx	
				По запросу			xxx	xxx	xxx	xxx	
	DN 25	3,2 / 5,0 цена €, с НДС	LRR22510.00	LRR32510.00	LRR42510.00	LRR52510.00	LRR62510.00	LRR72510.00	xxx	xxx	
				По запросу					xxx	xxx	
	DN 32	4,8 / 5,0 цена €, с НДС	xxx	xxx	LRR43210.00	LRR53210.00	LRR63210.00	LRR73210.00	LRR83210.00	LRR93210.00	
			xxx	xxx	По запросу						

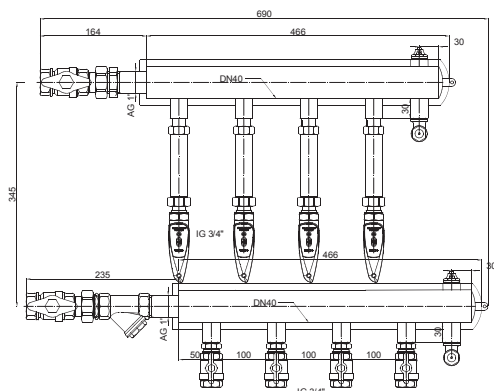
LRR - 4 - 32 - 10 - 20

- Тип обвязки контура (00-BV, 10-BV+ZV, 20-BV+DRV)
- Тип вводной группы (00-BV, 10-DP)
- Типоразмер вводной группы (ДУ20, ДУ25, ДУ32)
- Количество контуров потребителей (2...9, в зависимости от диаметра вводной группы, см. табл.)
- LogoFloor

BV – шаровые краны
 ZV – зональные клапаны с предустройкой
 DRV – статические балансировочные клапаны

*В зависимости от размера вводной группы вход в распределитель DN 20, 25 или 32 мм


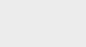

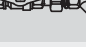


LOGOfloor - DRV



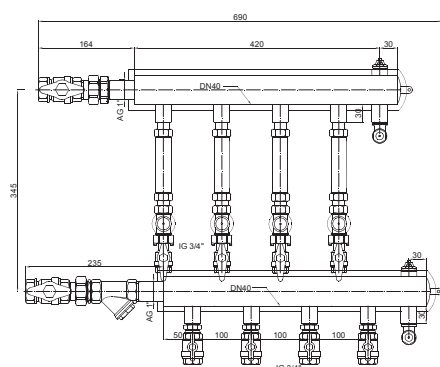
2. LOGOfloor BV + DRV (DP). Этажный распределитель с установленной статической балансировкой на каждом ответвлении.

Укомплектованы отсечной арматурой 3/4" на подающей линии (к квартире), вставкой под счетчик тепла с подключением 3/4", 110 мм и статическим балансировочным клапаном Broen Ballorex Venturi DRV DN20 на обратной линии контура.

Подающий коллектор – нижний. В комплекте кронштейны для настенного монтажа, сливной кран, ручной воздухоотводчик. Теплоизоляция. Сечение камеры коллектора 40 мм. Оборудование опрессовано на заводе.

LOGOfloor BV + DRV		Kv Вводная группа/Kv отопительный контур без прибора учета	Контуров потребителей (количество, артикул)								
			2	3	4	5	6	7	8	9	
Вводная группа	 DN 20	6,8 / 3,5	LRR22000.20	LRR32000.20	LRR42000.20	xxx	xxx	xxx	xxx	xxx	
		цена €, с НДС	По запросу			xxx	xxx	xxx	xxx	xxx	
	 DN 25	9,9 / 3,5	LRR22500.20	LRR32500.20	LRR42500.20	LRR52500.20	LRR62500.20	LRR72500.20	xxx	xxx	
		цена €, с НДС	По запросу						xxx	xxx	
	 DN 32	14,9 / 3,5	xxx	xxx	LRR43200.20	LRR53200.20	LRR63200.20	LRR73200.20	LRR83200.20	LRR93200.20	
		цена €, с НДС	xxx	xxx	По запросу						
	 DN 20	2,1 / 3,5	LRR22010.20	LRR32010.20	LRR42010.20	xxx	xxx	xxx	xxx	xxx	
		цена €, с НДС	По запросу			xxx	xxx	xxx	xxx	xxx	
	 DN 25	3,2 / 3,5	LRR22510.20	LRR32510.20	LRR42510.20	LRR52510.20	LRR62510.20	LRR72510.20	xxx	xxx	
		цена €, с НДС	По запросу						xxx	xxx	
	 DN 32	4,8 / 3,5	xxx	xxx	LRR43210.20	LRR53210.20	LRR63210.20	LRR73210.20	LRR83210.20	LRR93210.20	
		цена €, с НДС	xxx	xxx	По запросу						

LOGOfloor ZV



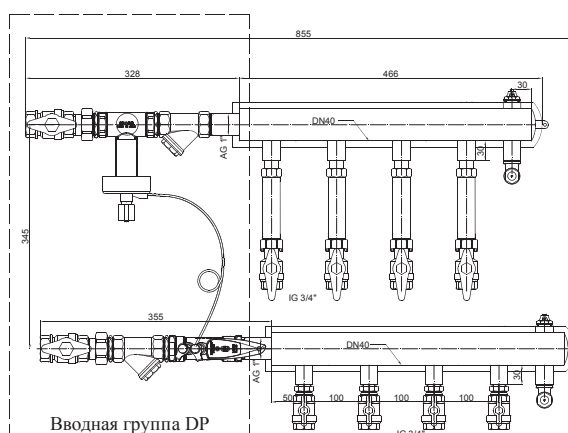
3. LOGOfloor BV + ZV (DP). Этажный распределитель с зональными клапанами на каждом ответвлении.

Укомплектованы отсечной арматурой 3/4" на подающей линии (к квартире) и вставкой под счетчик тепла на обратной линии контура с подключением 3/4", 110 мм. А так же на обратной линии контура установлен зональный клапан DN15 (Kv=1,75) с функцией преднастройки. Клапан имеет подключение M30x1,5 и может быть укомплектован термоэлектроприводом для возможности управления отоплением квартиры от комнатного программируемого термостата.

Подающий коллектор – нижний. В комплекте кронштейны для настенного монтажа, сливной кран, ручной воздухоотводчик. Теплоизоляция. Сечение камеры коллектора 40 мм. Оборудование опрессовано на заводе.

LOGOfloor BV + ZV		Kv Вводная группа/Kv отопительный контур без прибора учета	Контуров потребителей (количество, артикул, цена)								
			2	3	4	5	6	7	8	9	
Вводная группа		DN 20	6,8 / 1,64	LRR22000.10	LRR3200.10	LRR4200.10	xxx	xxx	xxx	xxx	xxx
		цена €, с НДС	По запросу			xxx	xxx	xxx	xxx	xxx	
		DN 25	9,9 / 1,64	LRR22500.10	LRR32500.10	LRR42500.10	LRR52500.10	LRR62500.10	LRR72500.10	xxx	xxx
		цена €, с НДС	По запросу						xxx	xxx	
		DN 32	14,9 / 1,64	xxx	xxx	LRR43200.10	LRR53200.10	LRR63200.10	LRR73200.10	LRR83200.10	LRR93200.10
		цена €, с НДС	xxx	xxx	По запросу						
		DN 20	2,1 / 1,64	LRR22010.10	LRR32010.10	LRR42010.10	xxx	xxx	xxx	xxx	xxx
		цена €, с НДС	По запросу			xxx	xxx	xxx	xxx	xxx	
		DN 25	3,2 / 1,64	LRR22510.10	LRR32510.10	LRR42510.10	LRR52510.10	LRR62510.10	LRR72510.10	xxx	xxx
		цена €, с НДС	По запросу							xxx	xxx
		DN 32	4,8 / 1,64	xxx	xxx	LRR43210.10	LRR53210.10	LRR63210.10	LRR73210.10	LRR83210.10	LRR93210.10
		цена €, с НДС	xxx	xxx	По запросу						

LOGOfloor - DP



Пример распределителя LOGOfloor BV в составе с вводной группой DP с габаритными размерами.

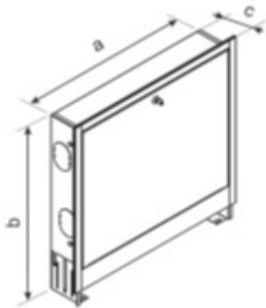
Этажные отопительные распределители Комплектующие



Наименование	Подключение	Артикул	Цена, евро с НДС
Тройник с термоманометром и воздухоотводчиком	1/2"	LRR69021.3	По запросу

Диапазон измерения температуры 0–150°C, давление 0-10 бар.
Корпус термоманометра стальной, механизм латунный.

Шкафы для скрытой установки распределительных коллекторов в нише.



Размеры шкафов Длина x Высота x Глубина (a x b x c)	Тип	Артикул	Цена, евро с НДС
550x800x180	№ 1	По запросу	По запросу
850x800x180	№ 2	По запросу	По запросу
1050x800x180	№ 3	По запросу	По запросу
1200x800x180	№ 4	По запросу	По запросу
1400x800x180	№ 5	По запросу	По запросу

Таблица выбора шкафов под разные модификаций LOGOfloor.

Кол-во выходов	Тип Распределителя LOGOfloor					
	С вводной группой А			С вводной группой В		
	DN20	DN25	DN32	DN20	DN25	DN32
2	Тип № 1		Тип № 2	Тип № 2		
3	Тип № 2			Тип № 3		
4	Тип № 2		Тип № 3	Тип № 4		
5	Тип № 3		Тип № 5			
6	Тип № 3		Тип № 4		Тип № 5	
7	Тип № 4		Тип № 5			
8	Тип № 4		Тип № 5			
9	Тип № 5		Тип № 5			

Этажный распределитель холодной воды

LOGOwater – пара этажных распределителей холодной и горячей воды

Предназначены для распределения и организации поквартирного учета холодной и горячей воды при применении этажной разводки от центрального распределительного стояка.

Каждый тип распределителя может быть укомплектован 2-мя вариантами вводных групп:

А. Вводная группа с отсечным вентилем и фильтром на входе 1"

В. Вводная группа с отсечным вентилем и редукционным клапаном со встроенным фильтром на входе 1"

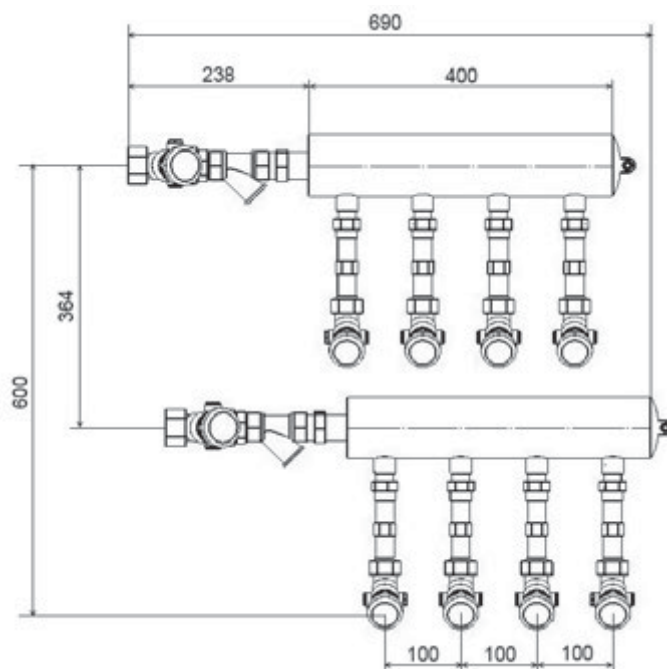
Материалы:

Распределительный коллектор – нержавеющая сталь.

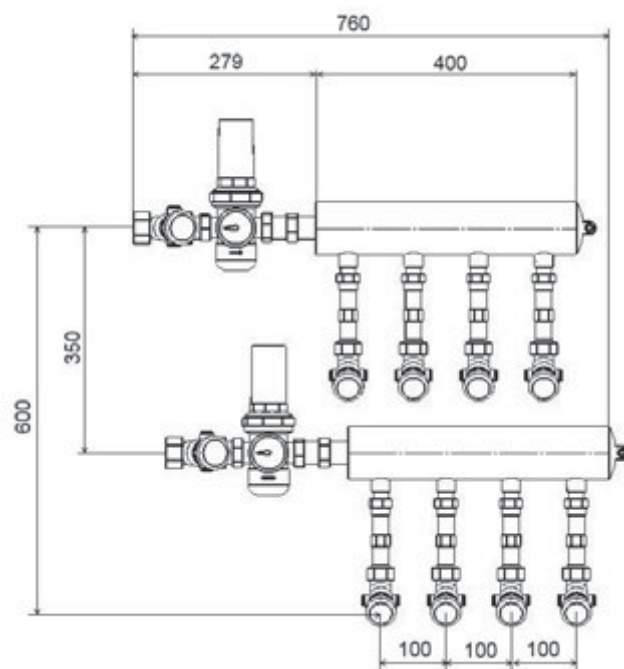
Фильтры, клапаны, сливные краны, отсечной вентиль – DZR латунь.

Распределительный коллектор DN40 на входе укомплектован отсечным вентилем DN25 и фильтром DN 25. Выходы на потребителя DN20, а так же вставки под счетчик воды 110 мм и комбинированный вентиль, являющийся отсечным, сливным, а так же в него встроен обратный клапан. В комплект входит изоляция и крепления.

Варианты распределителей



Распределитель с вводной группой А.



Распределитель с вводной группой В.

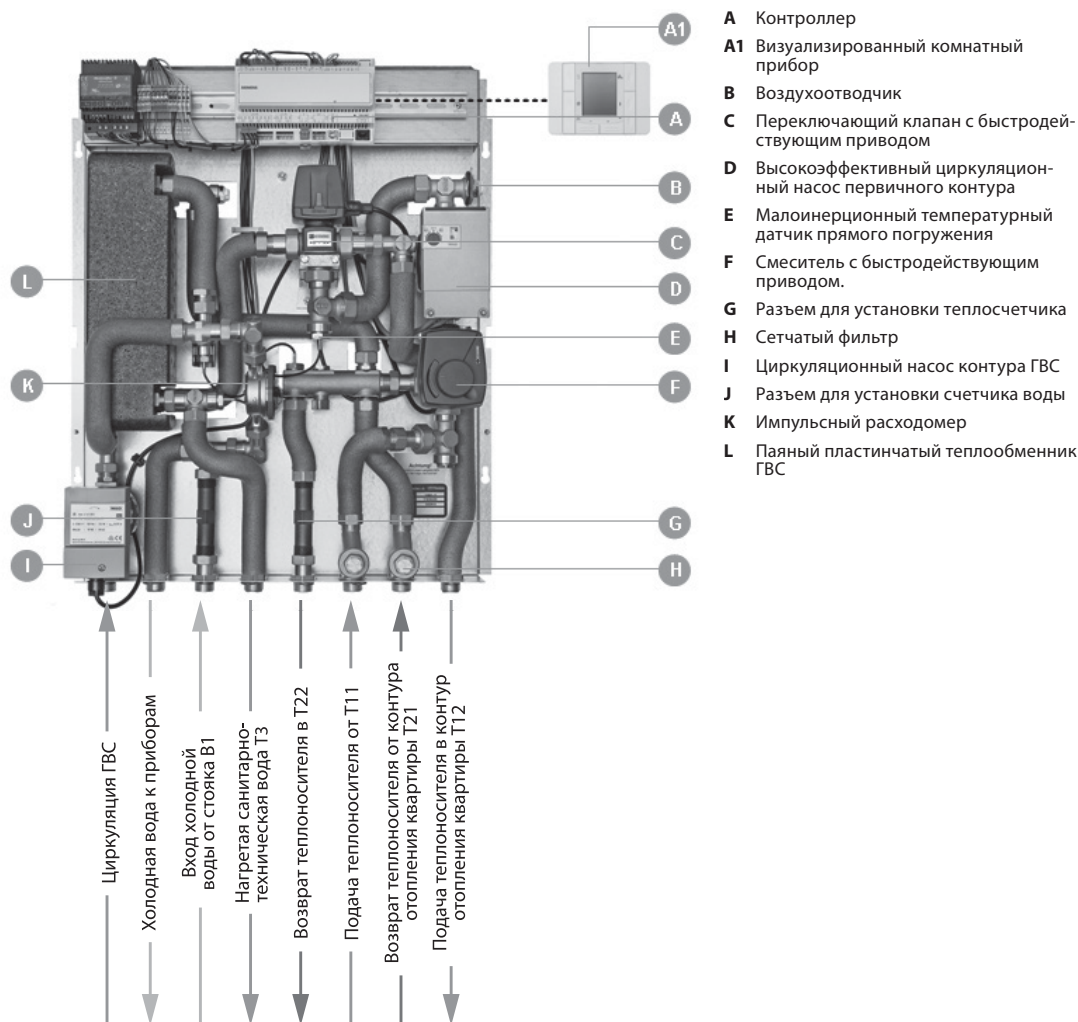
LOGOwater		Kv Вводной группы / выход к потребителю без прибора учета	Контуры потребителей (количество, артикул, цена)				
			2	3	4	5	
Вводная группа	С отсечным вентилем и фильтром	DN 25	9,63/6,6	LRW22500.00	LRW32500.00	LRW42500.00	LRW52500.00
			Цена €, с НДС	По запросу			
	С отсечным вентилем и редукционным клапаном	DN 25	5,57 /6,6	LRW22510.00	LRW32510.00	LRW42510.00	LRW52510.00
			Цена €, с НДС	По запросу			

Квартирные станции децентрализованного теплоснабжения LogoAktiv

LogoAktiv – новое поколение квартирных станций (в т.ч. коттеджей, таунхаусов, абонентов коммерческого назначения) с функциями отопления и приготовления горячей воды, удовлетворяющая требованиям самых высоких гигиенических стандартов.

LogoAktiv отвечает всем самым высоким стандартам энергоэффективности. Самые современные компоненты, такие как энергоэффективные насосы и программное управление функциями обеспечивает максимальную энергоэффективность станции.

LogoAktiv также может быть интегрирована в глобальную систему управления зданием, имея в своем составе контроллер с широким набором функций, опций и возможностей коммуникации.



Управление станции происходит посредством модуляции циркуляционного насоса согласно заводской программе Meibes.

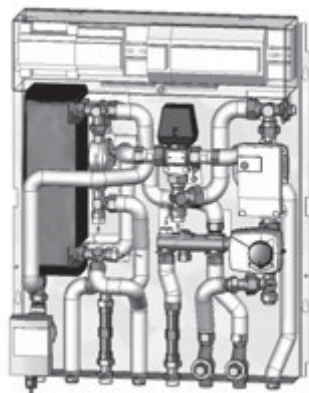
Температура подающего теплоносителя управляется посредством погодозависимого контроллера (датчик внешней температуры – опция). Суммарное потребление абонентом тепловой энергии фиксируется счетчиком тепла.

Процесс приготовления горячей санитарно-технической воды мгновенно управляется переключающим клапаном посредством быстродействующего привода программно.

Температура горячей воды настраивается с точностью до 1 градуса и при необходимости с высокой точностью дорегулируется автоматически посредством модуляции насоса.

Приготовление горячей воды по проточному принципу является одним из важнейших качеств системы Logotherm и LogoAktiv в частности.

LogoAktiv идеально подходит для применения в комбинации в системах с возобновляемыми источниками энергии, еще больше повышая энергоэффективность объекта.



Квартирные станции децентрализованного теплоснабжения LogoAktiv

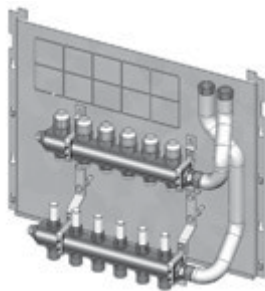
- ВхШхГ: 800x600x210 мм
- Состоит из:
 - Пластинчатый меднопаяный теплообменник ГВС из нержавеющей стали
 - Высокоэффективный насос Wilo Stratos Para 15/1-7
 - Смесительный клапан
 - Переключающий клапан
 - Электронный регулятор со специальной программой управления
 - RS-485 коммуникационный интерфейс (Modbus RTU)
 - Датчики температур и расхода
 - Воздухоотводчики
 - Разъемы для тепло и водосчетчиков
- Все соединения выполнены из предизолированной гофрированной нержавеющей трубы Inoflex
- Полностью смонтирована и протестирована на заводе.
- Отопительная мощность 20 кВт (при 20К)

Модификация с контроллером, имеющим возможности расширения коммуникационными модулями

Тип	мощность ГВС (при 40К)	артикул	Евро/ед.
С циркуляцией ГВС	35 кВт	14001.11	4061,29
Без циркуляции ГВС	35 кВт	14001.1	3768,77
С циркуляцией ГВС	50 кВт	14002.11	4160,17
Без циркуляции ГВС	50 кВт	14002.1	3869,71

Модификация с контроллером без возможности расширения коммуникационными модулями.

Тип	мощность ГВС (при 40К)	артикул	Евро/ед.
С циркуляцией ГВС	35 кВт	14031.11	3202,24
Без циркуляции ГВС	35 кВт	14031.1	2910,78
С циркуляцией ГВС	50 кВт	14032.11	3310,42
Без циркуляции ГВС	50 кВт	14032.1	3020,99



Распределитель (от 3 до 8-ми контуров) смонтированный на плате

- Распределитель из нержавеющей стали, смонтированный на плате ВхШхГ: 400x600x210 мм
- Готов к подключению к LogoAktiv
- Мгновенный монтаж
- Включая расходомеры эжекционного типа 0.5-5л/мин и вентильными вставками М30х1.5 мм с ручными колпачками
- Подключения к контурам ¾" НР-Евроконус

Тип	артикул	Евро/ед.
Распределитель на 3 отопительных контура	М 14	372,86
Распределитель на 4 отопительных контура	М 15	400,67
Распределитель на 5 отопительных контуров	М 16	425,39
Распределитель на 6 отопительных контуров	М 17	477,92
Распределитель на 7 отопительных контуров	TS-11301.17	553,11
Распределитель на 8 отопительных контуров	TS-11301.18	588,13

Группа безопасности по температуре

Для установки между LogoAktiv и отопительным контуром панельного типа например, теплый пол)



Тип	артикул	Евро/ед.
Биметаллический термостат безопасности с диапазоном настройки 20-90 C Термоэлектропривод 230В Зональный клапан с функцией преднастройки	10560.941	105,06

Комплект отсечных шаровых кранов



Тип	артикул	Евро/ед.
Комплект шаровых кранов проходного типа 5xDN20	10252.34	80,34
Комплект шаровых кранов проходного типа 6xDN20	10252.35	90,64
Комплект шаровых кранов проходного типа 7xDN20	10252.32	85,49
Комплект шаровых кранов проходного типа 8xDN20	10252.33	113,30

Коммуникационный модуль



Тип	артикул	Евро/ед.
M-BUS модуль	80596.05	по запросу

M-BUS модуль для расширения возможностей контроллера LogoAktiv
Модуль позволяет подключить на шину контроллера сигналы от тепло и водосчетчиков с импульсными выходами, устанавливаемых в LogoAktiv
Благодаря этому показания приборов передаются на диспетчерский пункт.



Web модуль	80596.11	по запросу
------------	----------	------------

Модуль позволяет передать показания с исполнительных механизмов и датчиков LogoAktiv для их оперативного контроля, управления и визуализации посредством Web браузера.

На базе платформы Windows, имеет интерфейс RS 232 (RJ45) и 10baseT Интернет интерфейс (RJ45)

Датчики

Тип	артикул	Евро/ед.
Датчик наружной температуры PT1000, IP 54 включая набор клеммников	10560.34	38,11


Внешний металлический кожух RAL 9016 (белый)
ВхШхГ: 880х600х210 мм

Тип	артикул	Евро/ед.
Кожух на базовый модуль LogoAktiv	11100.9	233,81
Кожух на базовый модуль LogoAktiv с пластиковой вставкой для возможности прохождения радиосигнала	11100.9 K	420,24
Дополнительный кожух для распределителя	11100.5	149,35


Встраиваемый металлический кожух RAL 9016 (белый)
ВхШхГ: 1230х600х120-240 мм

Тип	артикул	Евро/ед.
Встраиваемый кожух на базовый модуль LogoAktiv	11100.8	527,68
Встраиваемый кожух на базовый модуль LogoAktiv с пластиковой вставкой для возможности прохождения радиосигнала	11100.8 K	697,31
Регулируемые опоры для встраиваемого кожуха	11100.21	51,50


Возможность регулировки по высоте 100-170 мм
Металлический ревизионный люк, белый

Тип	артикул	Евро/ед.
ВхШ: 800х600	10203.309	164,80
ВхШ: 800х600 с пластиковой вставкой для возможности прохождения радиосигнала	10203.309 K	249,26

Система удаленного контроля и управления AktivPack для станции LogoAktiv

Основные преимущества:

- дистанционная настройка и диагностика квартирных станций LOGOaktiv
- срабатывание центральной мониторинговой станции без задержки по времени
- автоматизированное снятие показаний счетчика
- простое и интуитивное системное обслуживание с помощью планшета, персонального компьютера или смартфона
- эффективное регулирование потребления тепловой энергии



Описание системы

Интеллектуальная передача данных для LOGOaktiv в рамках программы eControl относится к системам по дистанционному управлению и сбора данных. Базой для этого служит совершенно новый модуль передачи данных, который обеспечивает сохранность двустороннего обмена данных между квартирной станцией LOGOaktiv и сервера данных eControl. Регулятор Climatix, разработанный совместно Meibes и Siemens специально для квартирных станций LOGOaktiv участвует в передачи выбранных технических параметров на сервер сбора данных. Таким образом, служба эксплуатации объекта, имея систему мониторинга может провести своевременную диагностику и настройку системы отопления и системы приготовления горячей воды.

Эти работы могут быть проведены удаленно, соответственно, все это может проходить без задержки по времени и привлечения сервисных служб на местах.

Квартирные станции LOGOaktiv имеют модуль M-Bus (Meter Bus), которая отображает европейский стандарт в области

дистанционного сбора данных потребления энергии и делает возможным целенаправленный сбор данных отдельных счетчиков. От каждого объекта, оснащенного модулем передачи данных, информация передается на сервер данных eControl и затем поступает в распоряжение уполномоченному лицу. На практике это означает, что служба эксплуатации располагает возможностью измерения показателей как на всем объекте, так и в отдельных квартирах, а так же просмотреть текущие и архивные данные, сделать общую оценку.

Система eControl устроена таким образом, что она предоставляет высокий уровень комфорта в области управления, наблюдения и удаленного обслуживания системы отопления и системы приготовления горячей воды. Эта система предусмотрена преимущественно для частных домов, многофункциональных зданий, а именно объектов с потребностью в удаленном управлении и наблюдении квартирных станций LOGOotherm серии LOGOaktiv.

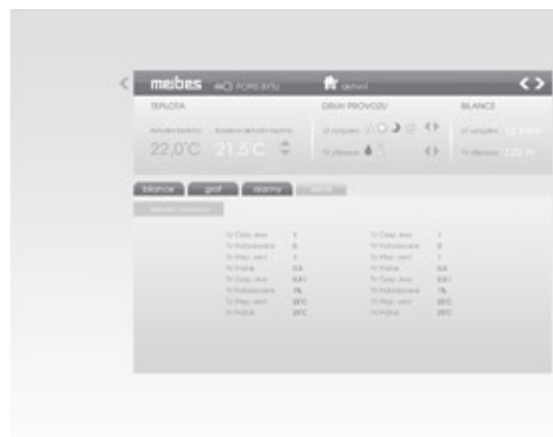
Для пользователя

Система позволяет пользователю получить полный контроль над системой отопления и системой приготовления горячей воды. Функции комнатного термостата сохраняются, обслуживание всей системы посредством интернета через персональный компьютер, планшет или смартфон является дополнительным преимуществом этого модуля. Пользователь непременно оценит такую возможность - посмотреть свои текущие показатели и архив данных по потреблению энергии.



Для службы эксплуатации

Служба эксплуатации в случае необходимости (после предварительного разрешения со стороны пользователя) может получить доступ к любой подключенной к системе eControl станции LOGOaktiv. У него есть возможность получить информацию о текущем состоянии отопительной системы, системы приготовления воды и счетчиков, а также возможность изменить выбранный параметр системы. Тем самым он имеет в своем распоряжении инструмент для наблюдения за всей системой и информацию о расходе каждого потребителя для расчета.



Станция в базовом исполнении, которое обеспечивает отопление по зависимой схеме и приготовление горячей воды в приоритетном режиме. Подключения по теплоснабжению и питьевой воде 3/4" НР.

Отопительная нагрузка станции LogoComfort – 12 кВт при $\Delta T = 25^\circ\text{C}$.
Максимальная рабочая температура – 110°C .
Класс давления – PN10.

Технические диаграммы смотрите в электронном виде.

Базовая комплектация станции LogoComfort Basis 600 (В 800 x Ш 600 x Г 210):

- Паяный теплообменник ГВС из нержавеющей стали для приготовления горячей воды
- Дроссельная шайба в линии горячей воды – 12, 15 или 17 л/мин
- Трехходовой РМ-регулятор расхода (клапан переключения режимов отопления – ГВС)
- Зональный клапан отопления (с преднастройкой)
- Воздухоспускные пробки в отопительной части станции
- Разъем для установки счетчика тепла (3/4", 110 мм)
- Соединения – гофрированная труба из нержавеющей стали DN16 в теплоизоляции
- Фитинги и узлы – латунь
- Оборудование смонтировано на плате и опрессовано на заводе

Комплектующие для Logo Comfort Basis 600

Тип	ГВС ($\Delta T = 40^\circ\text{C}$)	л/мин	Артикул	Цена, евро/ед.
С теплообменником	35 кВт	12	ME 11301	901,77
С теплообменником	42 кВт	15	ME 11302	1039,68
С теплообменником	46 кВт	17	ME 11303	1135,16

Базовая комплектация станции в зависимости от параметров системы и предъявляемых требований по согласованию с проектной организацией и заказчиком может быть расширена следующими элементами (монтируются в станцию на заводе при оформлении заказа или в процессе эксплуатации системы).

Тип	Артикул	Цена, евро/ед
Комплект из 2 фильтров-грязевиков (с кранами для наполнения/промывки/слива) в отопительной части станции	M1	рис. 2 80,63
Узел ввода холодной воды в квартиру с разъемом для водосчетчика и ответвлением в квартиру (для станции с т/о 35 кВт)	M2	58,71
Регулируемый циркуляционный мост ($45-65^\circ\text{C}$) – в летнем режиме эксплуатации служит для поддержания удаленных от центрального отопительного стояка станций в режиме готовности для приготовления горячей воды; обеспечивая периодическую циркуляцию, представляет собой элемент экономии энергии здания.	M4	рис. 11 127,31
Автоматический регулятор перепада давления	M5	рис. 4 400,67
Термостатический ограничитель температуры горячей воды (для станции с т/о 35 кВт)	M6	рис. 7 159,65
Комплект циркуляции горячей воды с насосом и настраиваемым реле времени 220 В	M8	рис. 9 450,11
Модульный комплект подключения (7 линий) доп. глубина 50мм	M9	рис. 13 257,50
Термостатический регулятор расхода теплоносителя для контроля температуры горячей воды.	M10	рис. 10 301,79
Термостатический ограничитель температуры обратной линии ($45-65^\circ\text{C}$)	M11	рис. 11 88,06
Комплект запорной арматуры 6 шаровых кранов с «американкой», подключение DN 20	M22	64,72
Комплект запорной арматуры 7 шаровых кранов с «американкой», подключение DN 20	M23	рис. 12 74,26

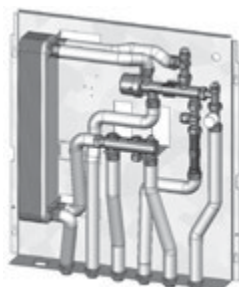


Рис. 1



Рис. 2



Рис. 5



Рис. 6

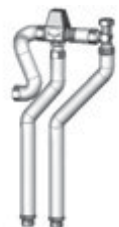


Рис. 7



Рис. 9



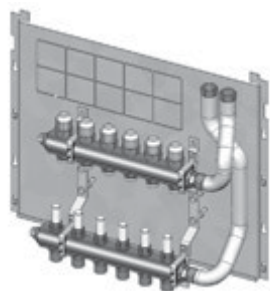
Рис. 10



Рис. 11



Рис. 12


Распределитель, монтируемый непосредственно под основным модулем LogoComfort Basis 600

Габаритные размеры: В 400 x Ш 600 x Г 210

В комплекте: расходомеры с преднастройкой 0,5–5 л/мин и вентильными вставками М 30 x 1,5 мм

Подключения контуров 3/4»HP-евроконус

Тип	Артикул	Цена, евро/ед.
Распределитель на 3 контура	M 14	372,86
Распределитель на 4 контура	M 15	400,67
Распределитель на 5 контуров	M 16	425,39
Распределитель на 6 контуров	M 17	477,92
Распределитель на 7 контуров	TS-11301.17	553,11
Распределитель на 8 контуров	TS-11301.18	588,13

		Комбинация опций												
		M1	M2	M4	M5	M6	M8	M9	M10	M11		M23	M25	
	Комплект из 2 фильтров-грязевиков		■	■	■	■	■	■	■	■	■	■	■	■
	Узел ввода холодной воды в квартиру с разъемом для водосчетчика и ответвлением в квартиру			■	■	■	■	■	-	■	■	■	■	■
	Регулируемый циркуляционный мост (45–65° C)				■	■	-	■	■	■	■	■	■	■
	Автоматический регулятор перепада давления					■	■	■	■	■	■	■	■	■
	Термостатический ограничитель температуры горячей воды						■	■	■	■	■	■	■	■
	Комплект циркуляции горячей воды с насосом							-	■	■	■	■	■	■
	Модульный комплект подключения (7 линий) доп. глубина 50мм								-	■	-	■	-	-
	Термостатический регулятор расхода теплоносителя для контроля температуры горячей воды.									■	■	-	-	-
	Термостатический ограничитель температуры обратной линии (45–65° C)										■	■	■	■
	Распределитель											■	-	-

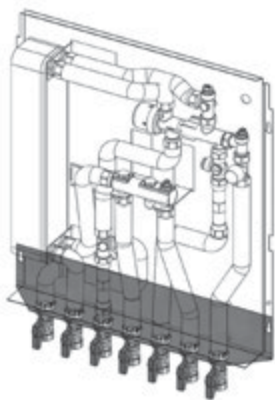


рис. 1

Монтажная шина

Монтажная шина (включая группу отсечных кранов)

Тип	рисунок	артикул	евро/ед.
Шина с комплектом проходных шаровых кранов (кран подающей линии Т11 с портом для погружного температурного датчика счетчика тепла	рис.1	10203.158	122,00
Тоже с угловым комплектом кранов		10203.161	130,81
Армированная гибкая подводка Meiflex 3/4"x500 мм для выполнения временной перемычки		4325.1227.50	13,28

Внешний металлический кожух RAL 9016 (белый) ВхШхГ: 800х600х210 мм

И дополнительный кожух для распределителя ВхШхГ: 400х600х210 мм

Тип	Артикул	Цена, евро/ед.
Кожух внешний	11100.1	185,40
Дополнительный кожух	11100.5	139,05

С дополнительной пластиковой вставкой для проведения радиосигнала – по запросу

Кожухи для встраиваемой установки станций Basis 600, RAL 9016, белый

ВхШхГ: 835х610х150-240мм

Важно: при использовании опций М8, М28 и М29, 195-240 мм.

Кожухи для встраиваемой установки станций Basis 600, удлиненный для установки с распределителем, RAL 9016, белый

ВхШхГ: 1175х610х150-240мм

Важно: при использовании опций М8, М28 и М29, 195-240 мм.

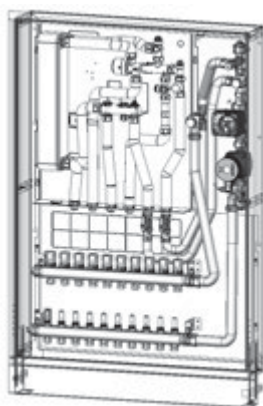


Тип	Артикул	Цена, евро/ед.
Кожух для встраиваемой установки	11100.2	244,11
Кожух для встраиваемой установки, «прозрачный» для радиосигнала	11100.2 K	560,32
Кожух для встраиваемой установки, удлиненный	11100.4	369,77
Кожух для встраиваемой установки, удлиненный, «прозрачный» для радиосигнала	11100.4 K	396,55
Регулируемые опоры для встраиваемого кожуха	11100.21	30,90

Возможность регулировки по высоте 100-170 мм

Металлический ревизионный люк, белый

Тип	Артикул	Цена, евро/ед.
ВхШ: 800х600	10203.309	164,80
ВхШ: 800х600 с пластиковой вставкой для возможности прохождения радиосигнала	10203.309 K	309,00
ВхШ: 1150х600	10203.312	309,00
ВхШ: 1150х600 с пластиковой вставкой для возможности прохождения радиосигнала	10203.311 K	396,55


Расширенный распределитель для LogoComfort Basis 600

- Распределитель из нержавеющей стали, смонтированный на плате
ВхШхГ: 500x792x125 мм
- Готов для подключения к LogoComfort Basis600
- Для применения требуется кожух 11100.72 и смесительные группы 10512.xx
- Мгновенный монтаж
- Включая расходомеры эжекционного типа 0.5-5л/мин и вентильными вставками М30х1.5 мм с ручными колпачками
- Подключения к контурам ¾" НР-Евроконус

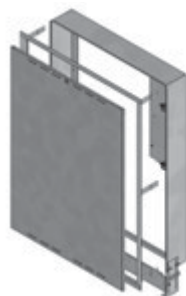
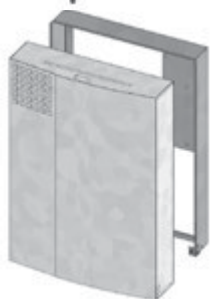


Рис. 1

Рис. 2



Рис. 3



Тип	артикул	евро/ед.
Распределитель на 3 контура	10512.3	324,45
Распределитель на 4 контура	10512.4	362,56
Распределитель на 5 контуров	10512.5	410,97
Распределитель на 6 контуров	10512.6	457,32
Распределитель на 7 контуров	10512.7	504,70
Распределитель на 8 контуров	10512.8	544,87
Распределитель на 9 контуров	10512.9	590,19
Распределитель на 10 контуров	10512.10	634,48

Смесительная группа для подключения станции к распределителю с энергоэффективным насосом Alpha2 15-60

Тип	артикул	евро/ед.
Смесительная группа с термостатическим управлением	10512.1	1040,30
Смесительная группа с дополнительными подключениями прямого контура рис.1	10512.2	1118,58
Смесительная группа с термостатически регулируемым электромотором и дополнительными подключениями прямого контура рис.2	10512.21	1409,04
Смесительная группа с регулируемым от внешней автоматики электромотором и дополнительными подключениями прямого контура рис.3	10512.22	1172,14

Накладной кожух, удлиненный

ВхШхГ: 120x850x210 мм

Кожух	11100.73	724,09
-------	----------	--------

Кожухи для встраиваемой установки станций Basis 600, удлиненный для установки с распределителем, RAL 9016, белый

ВхШхГ: 1175x845x150-240мм

Важно: при использовании насоса Alpha2 15-50, 180-240 мм.

Тип	артикул	евро/ед.
Кожух для встраиваемой установки	11100.72	518,09
Регулируемые опоры для встраиваемого кожуха	11100.71	59,74

Возможность регулировки по высоте 100-170 мм

Кожухи, «прозрачные» для радиосигнала по запросу

LogoComfort Basis 600 plus с возможностью подключения низкотемпературного контура теплого пола, для свободного конфигурирования под индивидуальные потребности проекта

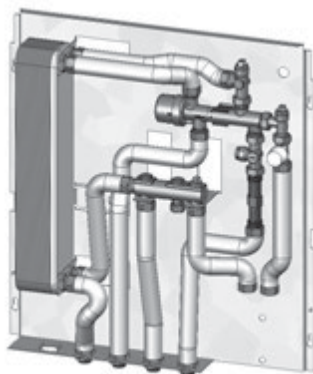


Рис. 1

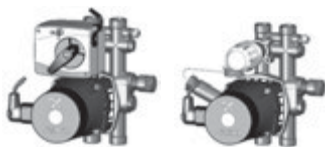


Рис. 2

Рис. 3

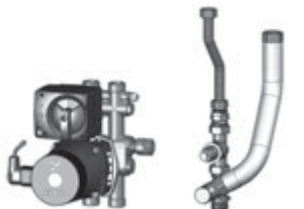


Рис. 4

Рис. 7

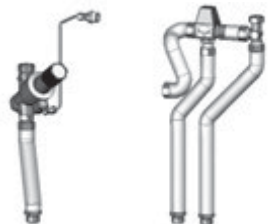


Рис. 8

Рис. 9

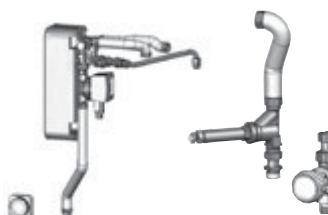


Рис. 11

Рис. 12



Рис. 13

Рис. 14

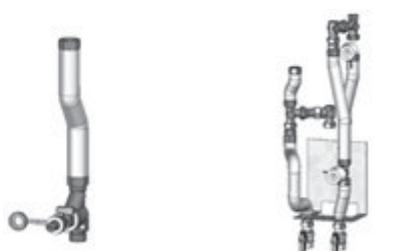


Рис. 15

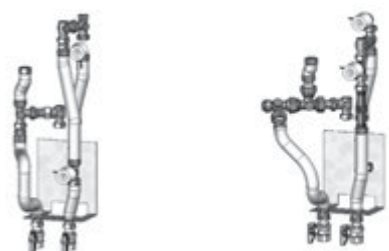


Рис. 16

Рис. 17

Квартирные станции децентрализованного теплоснабжения LogoComfort

Станция LogoComfort Basis 600 plus с подготовкой для установки смесительной группы.

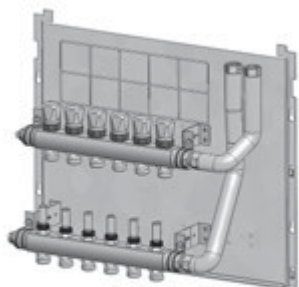
Тип	ГВС ($\Delta T = 40^\circ C$)	л/мин	Артикул	Цена, евро/ед.
С теплообменником	35 кВт	12	ME 11304	869,94
С теплообменником	42 кВт	15	ME 11305	997,25
С теплообменником	46 кВт	17	ME 11306	1081,50

Тип	Рис.	Артикул	Цена, евро/ед.
Смесительный узел Thermix с серводвигателем PN6 (с насосом Alpha 2 15-60 MBP)	Рис. 2	M 12	399,96
Смесительный узел Thermix с термостатическим смесителем	Рис. 3	M 13	428,60
Смесительный узел Thermix с серводвигателем 220 В и встроенным термостатом PN6 (с насосом Alpha 2 15-60 MBP)	Рис. 4	M 27	869,32
Узел ввода холодной воды в квартиру с разъемом для водосчетчика и ответвлением в квартиру (для станции с т/о 35 кВт)		M 2	56,23
Регулируемый циркуляционный мост (45–65 °C) – в летнем режиме эксплуатации служит для поддержания удаленных от центрального отопительного стояка станций в режиме готовности для приготовления горячей воды; обеспечивая периодическую циркуляцию, представляет собой элемент экономии энергии здания.	Рис. 7	M 4	127,31
Автоматический регулятор перепада давления	Рис. 8	M 5	400,67
Термостатический ограничитель температуры горячей воды (для станции с т/о 35 кВт)	Рис. 9	M 6	159,65
Комплект циркуляции горячей воды с насосом и настраиваемым реле времени 220 В	Рис. 11	M 8	450,11
Термостатический регулятор расхода теплоносителя для контроля температуры горячей воды.	Рис. 12	M 10	301,79
Термостатический ограничитель температуры обратной линии (45–65 °C)	Рис. 13	M 11	88,06
Комплект запорной арматуры 5 шаровых кранов с «американкой», подключение DN 20	Рис. 14	M 19	59,42
Комплект запорной арматуры 5 угловых шаровых кранов с «американкой», подключение DN 20		M 21	65,01
Фильтр-грязевик (с краном для наполнения/промывки/слива) в отопительной части станции	Рис. 15	M 26	41,38
Комплект подключения смесительного контура M12, M13 или M27 для отопления полами параллельно основному контуру отопления квартиры	Рис. 16	M 28	381,92
Модуль охлаждения (без контроллера)	Рис. 17	M 29	458,35

Распределитель, монтируемый непосредственно под основным модулем LogoComfort Basis 600

Габаритные размеры: В 400 x Ш 600 x Г 210

В комплекте: расходомеры с преднастройкой 0,5–5 л/мин и вентильными вставками М 30 x 1,5 мм подключения контуров 3/4"HP-евроконус



Тип	Артикул	Цена, евро/ед.
Распределитель на 3 контура	M 14	372,86
Распределитель на 4 контура	M 15	400,67
Распределитель на 5 контуров	M 16	425,39
Распределитель на 6 контуров	M 17	477,92
Распределитель на 7 контуров	TS-11301.17	553,11
Распределитель на 8 контуров	TS-11301.18	588,13

Комбинация опций

- Комбинация возможна
- Комбинация невозможна
- * только для станции с т/о 35 кВт

		Смесительный узел Thermix с серводвигателем															
		M12	M13	M27	M1	M2	M4	M5	M6	M8	M10	M11		M28	M29	M19	M21
Смесительный узел Thermix с серводвигателем	M12	-	-	■	■	■	■	■	■	■	■	■	■	■	■	■	■
Смесительный узел Thermix с термостатическим смесителем	M13		-	■	■	■	■	■	■	■	■	■	■	■	-	■	■
Смесительный узел Thermix с серводвигателем 220 В и встроенным термостатом	M27			■	■	■	■	■	■	■	■	■	■	-	■	■	
Фильтр-грязевик (с краном для наполнения/промывки/слива) в отопительной части станции	M26				■	■	■	■	■	■	■	■	■	■	■	■	
Узел ввода холодной воды в квартиру с разъемом для водосчетчика и ответвлением в квартиру	M2					■	■	■	■	-	■	■	■	■	■	■	
Регулируемый циркуляционный мост (45–65 °С)	M4						■	■	-	■	■	■	■	■	■	■	
Автоматический регулятор перепада давления	M5							■	■	■	■	■	■	■	■	■	
Термостатический ограничитель температуры горячей воды (для станции с т/о 35 кВт)	M6								■	■	■	■	■	■	■	■	
Комплект циркуляции горячей воды	M8									■	■	■	■	■	■	■	
Термостатический регулятор расхода теплоносителя для контроля температуры горячей воды.	M10										■	■	■	■	-	-	
Термостатический ограничитель температуры обратной линии	M11											■	■	■	■	■	
Распределитель													■	■	■	-	
Комплект подключения смесительного контура	M28													-	■	■	
Модуль контура охлаждения (без контроллера)	M29														■	-	

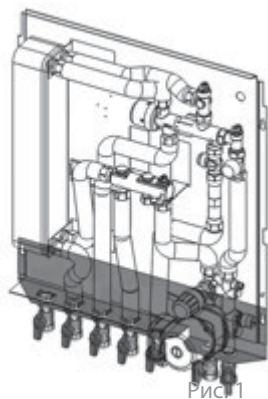


Рис.1

Монтажная шина (включая группу отсечных кранов)

Тип	Артикул	Цена, евро/ед
Для LogoComfort 600 plus, комплект проходных шаровых кранов для применения совместно с опциями M12, M13, M27 (кран подающей линии системы с портом для прямого погружения температурного датчика теплосчетчика)	Рис. 1 10203.386	121,54
Армированная гибкая подводка Meiflex 3/4"х500 мм для выполнения временной перемычки	4325.1227.50	13,28

**Внешний металлический кожух RAL 9016 (белый) ВхШхГ: 800х600х210 мм
И дополнительный кожух для распределителя ВхШхГ: 400х600х210 мм**

Тип	Артикул	Цена, евро/ед.
Кожух внешний	11100.1	185,40
Дополнительный кожух	11100.5	13,28

С дополнительной пластиковой вставкой для проведения радиосигнала – по запросу

Кожухи для встраиваемой установки станций Basis 600, RAL 9016, белый

ВхШхГ: 835х610х150-240мм

Важно: при использовании опций M8, M28 и M29, 195-240 мм.

Кожухи для встраиваемой установки станций Basis 600, удлиненный для установки с распределителем, RAL 9016, белый

ВхШхГ: 1175х610х150-240мм

Важно: при использовании опций M8, M28 и M29, 195-240 мм.



Тип	Артикул	Цена, евро/ед.
Кожух для встраиваемой установки	11100.2	244,40
Кожух для встраиваемой установки, «прозрачный» для радиосигнала	11100.2 K	560,32
Кожух для встраиваемой установки, удлиненный	11100.4	369,77
Кожух для встраиваемой установки, удлиненный, «прозрачный» для радиосигнала	11100.4 K	396,55
Регулируемые опоры для встраиваемого кожуха	11100.21	51,50

Возможность регулировки по высоте 100-170 мм

Металлический ревизионный люк, белый

Тип	Артикул	Цена, евро/ед.
ВхШ: 800х600	10203.309	164,80
ВхШ: 800х600 с пластиковой вставкой для возможности прохождения радиосигнала	10203.309 K	309,00
ВхШ: 1150х600	10203.312	309,00
ВхШ: 1150х600 с пластиковой вставкой для возможности прохождения радиосигнала	10203.311 K	396,55



кранов с «американкой», подключение DN 20

M21

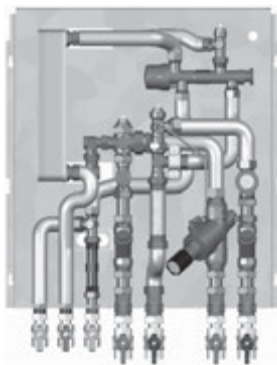


Схема станции предполагает отопление помещений и приготовление горячей воды в параллельном режиме.

Отопительная нагрузка станции – 25 кВт (при $\Delta T = 25 \text{ }^\circ\text{C}$).

Максимальная рабочая температура – 110 $^\circ\text{C}$.

Класс давления – PN10.

Мощность по приготовлению горячей воды и ее расход соответственно составляют 35 кВт и 12 л/мин при нагреве исходной воды на 40 $^\circ\text{C}$ и температуре подающей линии отопления 65 $^\circ\text{C}$. Другие режимы нагрева воды следует определять по техническим диаграммам.

Подключения теплоснабжения 1" ВР (шаровой кран), подключения по питьевой воде 3/4" ВР.

Габаритные размеры: В 800 x Ш 600 x Г 210.

Комплектация станции LogoComfort RUS (25 кВт).

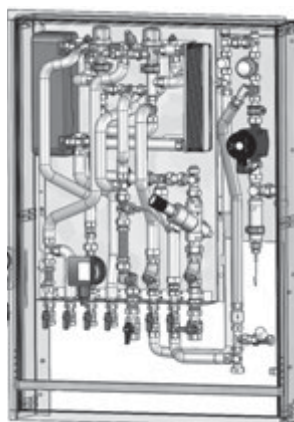
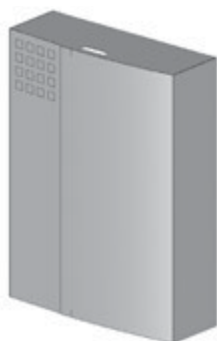
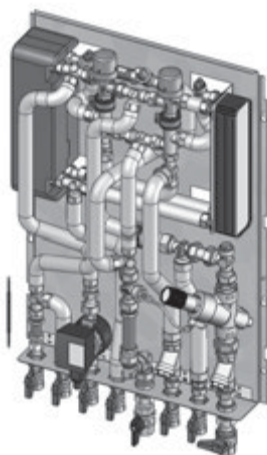
- Паяный теплообменник ГВС из нержавеющей стали
- РМ-регулятор расхода (управление режимом – ГВС)
- Зональный клапан отопления (с преднастройкой)
- Воздухоспускные пробки в отопительной части станции
- Разъем для установки счетчика тепла (1", 130 мм)
- Разъем для установки счетчика воды (3/4", 110 мм)
- Автоматический регулятор перепада давления
- Комплект запорной арматуры (7 шаровых кранов)
- Соединения – гофрированная труба из нержавеющей стали DN16/DN20 в теплоизоляции
- Фитинги и узлы – латунь
- Оборудование смонтировано на плате и опрессовано на заводе



Тип	Артикул	Цена, евро/ед
LogoComfort – RUS	ME 10266.1 OH	1502,20

Дополнительное оборудование

Накладной кожух	ME 11100.1	180,35
-----------------	------------	--------



LogoComfort RUS PLUS

Квартирные станции децентрализованного теплоснабжения LogoComfort RUS PLUS
Для обеспечения высоких потребностей в объеме приготавливаемой горячей воды для санитарно-технических нужд.

ВхШхГ: 925x580x200 мм

Состоит из:

- Два пластинчатых меднопаяных теплообменника ГВС
- Два РМ регулятора с приоритетом ГВС, защитой от отложений накипи, выполненных из латуни, устойчивой к эмиссии цинка, сертификат DVGW
- Воздухоотводчики
- Разъемы для установки тепло и водосчетчиков
- Две дроссельные шайбы на 12 л/мин
- Сетчатые фильтры
- Все соединения – предизолированная гибкая гофрированная труба Inoflex
- Автоматический регулятор перепада давления
- Настраиваемый циркуляционный мост 45-65°C
- Проходные шаровые краны 5 шт. или 6 шт. DN20
- Проходные шаровые краны DN25 для подключения T11 (с портом для датчика теплосчетчика прямого погружения) и T22
- Полностью смонтирована и опрессована на заводе
- Нагрузка ГВС (40К) 46 кВт, 24 л/мин при T11 = 65°C
- Нагрузка отопления 20 кВт (20К)

Тип	артикул	евро/ед
Без циркуляции ГВС	11104.5	2481,27
С циркуляцией ГВС	11104.4	2872,67

Накладной кожух

Тип	артикул	евро/ед
ВхШхГ: 1000x600x210мм	11200.2 L	338,87
ВхШхГ: 1000x600x210мм, «прозрачный» для радиосигнала	11200.2 KL	931,12

Металлический кожух удлиненный для монтажа станции в нише, RAL 9016 (белый)

ВхШхГ: 1175x610x150-240мм

Тип	артикул	евро/ед
Кожух для скрытой установки станции в нише удлиненный	11100.4	338,87
Регулируемые опоры для встраиваемого кожуха	11100.21	52,53

Возможность регулировки по высоте 100-170 мм

Важно: распределитель для отопления теплыми полами не может быть интегрирован в кожух для скрытой установки станции в нише удлиненный для LogoComfort RUS PLUS.

Данное решение выполняется отдельно.

Смесительная группа для организации низкотемпературного отопительного контура. Смесительная группа с термостатическим регулированием для подключения станции к распределителю с энергоэффективным насосом Alpha2 15-60

Тип	артикул	евро/ед
Смесительная группа с термостатическим регулированием	10512.11	1036,18

Важно: данная смесительная группа подходит исключительно для LogoComfort RUS PLUS.

Монтаж возможен только совместно с встраиваемым шкафом 11100.72 или с накладным кожухом 11100.73

Варианты распределителей см. стр. 122

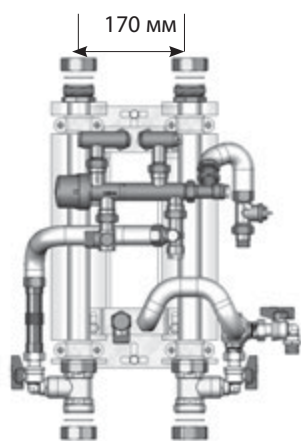


Рис. 1

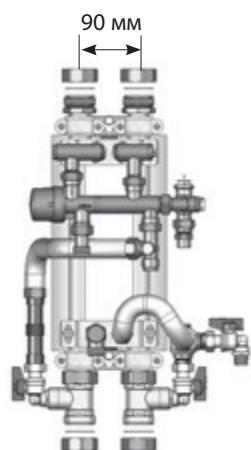


Рис. 2



LogoPack

Станции децентрализованного отопления и приготовления горячей воды компактного исполнения для монтажа в сантехнических шахтах, непосредственно на стояках отопления, модульный принцип монтажа на стояке. Область применения – реконструкция, сектор социального жилья.

Состоит из:

- Пластинчатый меднопаяный теплообменник ГВС
- РМ регулятор с приоритетом ГВС, защитой от отложений накипи, выполненных из латуни, устойчивой к эмиссии цинка, сертификат DVGW
- Воздухоотводчики
- Разъем для установки теплосчетчика
- Дроссельная шайба на 12 л/мин
- Сетчатый фильтр
- Все соединения – предизолированная гибкая гофрированная труба Inoflex
- Встроенные прямые участки нержавеющей трубы в теплоизоляции для прямой врезки в стояк
- Подключения к стояку сверху и снизу 1 1/2" НР под плоское уплотнение для подключения к гофрированной трубе Inoflex DN32, гайки и уплотнения для подключения к Inoflex в комплекте.
- Подключение к контуру отопления квартиры 1/2" НР под плоское уплотнение
- Подключения ХВС/ГВС 3/4" НР плоское уплотнение.
- Межосевое расстояние Тип С (рис.1): 170 мм
- Межосевое расстояние Тип С1 (рис.1): 90 мм
- Мощность по ГВС (40К) 35 кВт, 12 л/мин
- Полностью смонтирована и опрессована на заводе
- Нагрузка отопления 10 кВт (20К)

Тип	рис.	Артикул	Цена, евро/ед
С ВхШхГ: 500x430x200мм	рис. 1	10260.24 LPFOR	751,90
С1 ВхШхГ: 500x365x245 мм	рис. 2	10260.26 LPOR	772,50

Дополнительные комплектующие

Термический мост циркуляции для установки в верхней точке отопительного стояка (в комплекте с автоматическими воздухоотводчиками) с диапазоном настройки 45–65 °С.

Термический мост циркуляции для установки в нижней точке отопительного стояка (в комплекте со сливными кранами) с диапазоном настройки 45–65 °С.

Мост позволяет осуществить периодическую циркуляцию отопительных стояков, что является мерой экономии тепловой энергии в летнем режиме эксплуатации системы.

Тип	Артикул	Цена, евро/ед
Циркуляционный мост верхний 1/2" ВР	МЕ 10522.2	158,62
Циркуляционный мост нижний 1/2" ВР	МЕ 10523.2	136,99

Группа гидравлической балансировки стояков системы отопления

Комплект поставки: регулятор перепада давления с импульсной трубкой (0,5 м) и запорный элемент обратной линии с разъемом для импульсной трубки.

Подключение – DN 32.

Тип	Артикул	Цена, евро/ед
	МЕ 18140	588,13



Рис. 1



Рис. 2



Рис. 3



Рис. 4



Рис. 5



Рис. 6

Станция приготовления горячей воды LogoVital

- Паяный теплообменник из нержавеющей стали для приготовления горячей воды
- Дроссельная шайба в линии горячей воды – 12 л/мин или 17 л/мин
- РМ-регулятор расхода (включение режима нагрева)
- Воздухоспускная пробка в отопительной части станции
- Фильтр-грязевик перед теплообменником в линии отопления
- Соединения – гофрированная труба из нержавеющей стали DN16 в теплоизоляции
- Фитинги и узлы – латунь
- Подключения – 3/4" HP
- Оборудование смонтировано на плате и опрессовано на заводе

Тип	ГВС ($\Delta T = 40$ °C)	л/мин	Артикул	Цена, евро/ед.
(Ш x В x Г): 298 x 391 x 160 мм	35 кВт	12	10231.35 WWB	710,80
(Ш x В x Г): 428 x 528 x 175 мм	46 кВт	17	10231.41 WWB	969,66

Тип	Артикул	Цена, евро/ед.
-----	---------	----------------

Накладной стальной кожух RAL 9010 (белый)

для LogoVital (35 кВт)	В 500 x Ш 310 x Г 170	ME 10203.132	173,99
для LogoVital (46 кВт)	В 637 x Ш 440 x Г 190	ME 10203.133	303,24

Комплект шаровых кранов

Комплект шаровых кранов (4 шт.) DN 20 (проходной)	ME 10252.3	51,98
Комплект шаровых кранов (4 шт.) DN 20 (угловой)	ME 10252.31	57,29

Термостатический ограничитель температуры горячей воды

Элемент безопасности – защита потребителя от ожогов.

	ME 69050.5	90,18
--	------------	-------

Термический мост циркуляции (45–65 °C)

Мост позволяет осуществить периодическую циркуляцию подающей линии подключения, что является мерой экономии тепловой энергии в летнем режиме эксплуатации системы, а также при удалении станции от линии подключения более, чем на 3 м.

для LogoVital (35 кВт)	ME 10252.22	91,26
для LogoVital (46 кВт)	ME 10252.23	92,29

Комплект циркуляции горячей воды

Комплект поставки: насос циркуляции горячей воды и патрубки с подключениями (контур ГВС), мост циркуляции с патрубками и подключениями (отопительный контур).

для LogoVital (35 кВт)	ME 10252.44	379,80
для LogoVital (46 кВт)	ME 10252.45	396,78

Системы автоматике и управления для LogoComfort Basis 600, Basis 600 plus, RUS, RUS PLUS, LogoPack


рис. 1



рис. 2



рис. 3



рис. 4



рис. 5



рис. 6



рис. 7



рис. 8



рис. 9

Регуляторы и приводы для организации контуров теплого пола

Тип	рис.	Артикул	евро/ед.
Отопительный контроллер 230 В с датчиком наружной температуры и датчиком расхода – тип Sauter TKE 114(только в паре со смесительным узлом и электромотором 230 В – M12)	рис. 1	10560.15	1122,70
Электронный программируемый регулятор температуры 230 В, тип Salus ERT5 50 радио, 2 батареи 1,5В тип AA	рис. 2	10561.31	98,88
Электронный программируемый регулятор температуры, радио, 2 батареи 1,5В тип AA, тип Salus ERT5 50 радио	рис. 2	10560.86	181,28
Модуль 230 В (6 каналов, max 24 привода)	рис. 3	10560.97	75,19
Модуль 230 В (6 каналов, max 24 привода)	рис. 4	10560.87	387,28
Модуль логики насоса	рис. 5	10560.99	88,58
Термоэлектропривод 230 В 2-х позиционный, закрыт при отсутствии напряжения	рис. 6	10560.98	35,02
Электронный контроллер температуры помещения 230 В, тип Salus RT10	рис. 7	10560.95	36,05
Термостат безопасности 20-90 С в комплекте с приводом 230В. Для отсекаания потока высокотемпературного теплоносителя в контур теплого пола в случае возникновения аварийной ситуации	рис. 8	10560.94	76,22

Контроллер отопления/охлаждения

Тип	рис.	Артикул	евро/ед.
Универсальный контроллер отопления/охлаждения 230 В с функцией оптимизации по точке росы, датчик точки росы, тип Tekmar Optimizer 2225	рис. 9	10577.1	1948,76

Системы автоматики и управления для LogoComfort Basis 600, Basis 600 plus, RUS PLUS



рис. 1



рис. 2



рис. 3



рис. 4

Наборы регулирования (контроллер+привод) для осуществления функций контроля и управления отоплением.

Тип	рис.	Артикул	евро/ед.
Электронный программируемый регулятор температуры 230 В, тип Salus ERT5 50, 2 батареи 1,5В тип AA; Термоэлектропривод 230 В, 2-х позиционный, закрыт при отсутствии напряжения	рис. 1	10561.3	138,02
Электронный программируемый регулятор температуры 2 батареи 1,5В AA тип Honeywell HR 40F; Термоэлектропривод 230 В, пропорциональный, закрыт при отсутствии напряжения	рис. 2	10560.5	307,97
Электронный программируемый регулятор температуры 230 В, тип Heimeier thermostat P; Термоэлектропривод 230 В, 2-х позиционный, закрыт при отсутствии напряжения	рис. 3	10560.7	381,10
Электронный программируемый регулятор температуры, тип Salus ST 620 RF, 2 батареи 1,5В тип AA; Термоэлектропривод 230 В, 2-х позиционный, закрыт при отсутствии напряжения	рис. 4	10561.4	260,59

Все позиции данного раздела могут быть поставлены только в составе квартирных станций Logotherm/LogoFloor или БИТП до 50 кВт.

MULTICAL® 402

Компактный ультразвуковой счетчик энергии, обладающий высокой точностью измерений. Долгий срок службы счетчика и отсутствие частого обслуживания сводят к минимуму эксплуатационные расходы.

MULTICAL® 402 предназначен для измерения и учета энергии тепла, охлаждения и комбинированного учета энергии тепла/охлаждения в закрытых водяных системах с температурой от 2 до 130 °С.

Счетчик применяется для учета потребляемой энергии в квартирах, коттеджах, многоквартирных домах и объектах малого бизнеса.

Технические характеристики:

- Комплект датчиков температуры прямого погружения Pt500 с кабелем 1,5 м
- Модуль питания D-элемент



Тип	Артикул	Цена, евро/ед.
Без модуля		
с номинальным расходом $q_n=0,6$ м ³ /ч, присоединение G3/4B (R1/2), L=110 мм	Типе 402-W-00-2-0F-1-4-56	501,61
с номинальным расходом $q_n=1,5$ м ³ /ч, присоединение G3/4B (R1/2), L=110 мм	Типе 402-W-00-2-0F-4-4-56	503,67
M-Bus + 2 импульсных выхода		
с номинальным расходом $q_n=0,6$ м ³ /ч, присоединение G3/4B (R1/2), L=110 мм	Типе 402-W-20-2-0F-1-4-56	562,38
с номинальным расходом $q_n=1,5$ м ³ /ч, присоединение G3/4B (R1/2), L=110 мм	Типе 402-W-20-2-0F-4-4-56	564,44
Радио модуль + 2 импульсных выхода		
с номинальным расходом $q_n=0,6$ м ³ /ч, присоединение G3/4B (R1/2), L=110 мм	Типе 402-W-42-2-0F-1-4-56	599,46
с номинальным расходом $q_n=1,5$ м ³ /ч, присоединение G3/4B (R1/2), L=110 мм	Типе 402-W-42-2-0F-4-4-56	601,52

MULTICAL® 302

MULTICAL® 302 может помочь, если необходимо планировать, управлять, измерять и вести учет. Имеет широкий диапазон рабочих температур от 2 °С до 150 °С, широкий динамический диапазон расходов 1:1600 от порога чувствительности до абсолютного максимума, впечатляющий диапазон расходов 1:250 ($q_i:q_n$) и номинальное давление PN16 и PN25. Особенности конструкции счетчика обеспечивают его эффективное использование при горизонтальном, вертикальном и настенном монтаже. MULTICAL® 302 питается от Li-SOCI2 батарей со сроком службы 12 лет.

MULTICAL® 302 дает возможность менять положение датчика расхода в подающей или обратной трубе, единицы измерений и протокол связи для удаленного считывания показаний.

Модуль беспроводной связи M-Bus интегрирован в счетчик для надежного удаленного считывания показаний. С помощью простой программы USB Meter Reader считывание показаний счетчика можно производить централизованно и полуавтоматически. Беспроводная связь позволяет считывать показания, проезжая мимо объектов и включать счетчик в системы, соответствующие спецификациям EN 13757 и OMS. Передаваемые данные шифруются индивидуально. С помощью оптического интерфейса возможно считать архивные данные давностью до 15 лет благодаря большой памяти счетчика.



Тип	Артикул	Цена, евро/ед.
с номинальным расходом $q_n=0,6$ м ³ /ч, присоединение G $\frac{3}{4}$ B (R $\frac{1}{2}$)	Типе 402-W-00-2-0F-1-4-56	по запросу
с номинальным расходом $q_n=1,5$ м ³ /ч, присоединение G $\frac{3}{4}$ B (R $\frac{1}{2}$)	Типе 402-W-00-2-0F-4-4-56	по запросу
с номинальным расходом $q_n=1,5$ м ³ /ч, присоединение G1B (R $\frac{3}{4}$)	Типе 402-W-20-2-0F-1-4-56	по запросу
с номинальным расходом $q_n=0,6$ м ³ /ч, присоединение G1B (R $\frac{3}{4}$)	Типе 402-W-20-2-0F-4-4-56	по запросу

Проектирование:

- При согласовании применения схемы Logotherm на объекте компания «Майбес» бесплатно оказывает содействие в проведении гидравлических расчетов, внутренних сетей теплоснабжения здания до квартирного ввода. Результаты расчета являются основанием для выбора сетевого оборудования, диаметров магистралей и стояков и получения параметров настроек балансировочной арматуры.

**Ввод
в эксплуатацию
и пусконаладка
оборудования:**

- При заключении договора (заказчик – аккредитованный ООО «Майбес РУС» сервисный партнер) на выполнение шеф-монтажных и пусконаладочных работ наши специалисты оказывают всестороннюю техническую поддержку.

**Условия гарантии
и сервисное
обслуживание:**

- Гарантия завода-изготовителя Meibes GmbH на основные узлы станций Logotherm составляет 2 года с момента ввода объекта в эксплуатацию. Гарантия распространяется при соблюдении проектных требований и условий эксплуатации в совокупности с обязательным заключением договора на сервисное обслуживание оборудования на весь период гарантии. Аккредитованный сервисный партнер компании ООО «Майбес РУС» осуществляет сервисное обслуживание оборудования Logotherm согласно утвержденному производителем регламенту.
- Для сервисного обслуживания оборудования Logotherm допускаются аккредитованные ООО «Майбес РУС» сервисные партнеры или служба эксплуатации заказчика после прохождения соответствующего обучения.

Обвязка радиаторов и системы напольного отопления

Термостатические головки с жидкостным чувствительным элементом



Преимущества:

- Обновленный дизайн
- Безупречное немецкое качество
- Сертифицировано DIN-EN 215
- Высочайшая оценка качества TELL (Thermostatic Efficiency Label)
- Энергоэффективность класса A



Термостатические головки вместе с термостатическим клапаном являются самостоятельно работающими регуляторами температуры. Они увеличивают количество подаваемого тепла, если температура в комнате понижается, и соответственно ограничивают его подачу, если температура в комнате повышается. При этом абсолютно не важно, что стало причиной повышения температуры в помещении (солнечные лучи, электроприборы, большое количество людей). Поэтому не удивляйтесь, если отопительный прибор временно отключается из-за этих перечисленных факторов.

- ° **Серия SRH** монтаж с помощью накидной гайки M 30 x 1,5. Подходит для всех термостатических вентилей Simplex-SiRo и Heimeier, а также для совместимых вентилей прочих поставщиков.
- ° **Серия SRD** монтаж с помощью цангового соединения. Подходит для термостатических вентилей Danfoss, а также для совместимых вентилей прочих поставщиков.

CEN – сертифицировано и проверено на соответствие стандартам DIN EN 215

Тип	Упаковка	Артикул	Цена, евро/ед.
-----	----------	---------	----------------



Термостатические головки StarTec 4 SRH с резьбовым соединением М 30 x 1,5

Термостатическая головка нового поколения! Обновлённый эргономический дизайн, сертифицировано по DIN -EN 215, высочайшая оценка по TELL (Thermostatic Efficiency Label).

С установкой нуля	10	RW 135 642 0	16,05
Без установки нуля	10	RW 135 643 0	16,05

Устанавливаются без дополнительных концевых фитингов на радиаторы со встроенными термостатическими вставками производителей радиаторов: ARA, Arbonia, BEMM, Bremo, Caradon-Stelrad, Cetra, Concept, Dekatherm, Delta, Demrad, DiaNorm, Diatherm, Dunaferr, DURA, Ferroli, Ferro-Wär technik, Hagetec, Henrad, HM-Heizkörper, Hoval, Itemar/Biasi, Kaitherm, Kermi, Korado, Manaut, Neria, Purmo, Radson, Rettig, Rhino Therm, Starpan, Stelrad, Superia, VEHA, VSZ-Korado, Zehnder, Zehnder-Runtal, Zenith



Термостатические головки StarTec II SRH с резьбовым соединением М 30 x 1,5

С установкой нуля	10	RW 135 239 2	14,58
Без установки нуля	10	RW 135 300 2	14,58

Термостатические головки StarTec II SRH с резьбовым соединением М 30 x 1,5, с выносным датчиком, с установкой нуля

Длина чувствительного элемента 0,6 м	1	RW 135 301 2	34,79
Длина чувствительного элемента 2,0 м	1	RW 135 240 2	34,79
Длина чувствительного элемента 5,0 м	1	RW 135 302 2	52,20
Длина чувствительного элемента 10,0 м	1	RW 135 303 2	81,56



Термостатические головки StarTec II SRD с клеммным соединением М 30 x 1,5

Устанавливаются без дополнительных концевых фитингов на радиаторы со встроенными термостатическими вставками производителей радиаторов:

Baufa, BEMM, Brötje, Brugmann, Buderus, CICH, De'Longhi, Fini tal, Jaga, Küpper, Myson, Northor, Ocean, Potterton-Myson, Reusch, Rettig SF, Rettig UK, Rio, Schäfer, Vogel & Noot



С установкой нуля	10	RW 135 304 2	15,22
Без установки нуля	10	RW 135 305 2	15,22

Термостатические головки StarTec 4 SRD с клеммным соединением М 30 x 1,5

Термостатическая головка нового поколения! Обновлённый эргономический дизайн, сертифицировано по DIN -EN 215, высочайшая оценка по TELL (Thermostatic Efficiency Label). Специальные скрытые воздушные каналы для качественного омывания чувствительного элемента.



С установкой нуля	10	RW 135 644 0	16,69
Без установки нуля	10	RW 135 645 0	16,69

Термостатические головки StarTec II SRD с клеммным соединением с выносным датчиком, с установкой нуля

Длина чувствительного элемента 0,6 м	1	RW 135 306 2	35,89
Длина чувствительного элемента 2,0 м	1	RW 135 307 2	35,89
Длина чувствительного элемента 5,0 м	1	RW 135 308 2	54,37
Длина чувствительного элемента 10,0 м	1	RW 135 309 2	82,65



Тип	Упаковка	Артикул	Цена, евро/ед.
-----	----------	---------	----------------



Термостатические головки StarTec II SRH с резьбовым соединением М 33 x 2

С установкой нуля	10	RW 135 230 2	18,49
Без установки нуля	10	RW 135 231 2	18,49



Термостатические головки StarTec II с резьбовым соединением М 33 x 2 с выносным датчиком, с установкой нуля

Длина чувствительного элемента 0,6 м	1	RW 135 232 2	34,79
Длина чувствительного элемента 2,0 м	1	RW 135 233 2	34,79
Длина чувствительного элемента 5,0 м	1	RW 135 234 2	51,11
Длина чувствительного элемента 10,0 м	1	RW 135 235 2	81,44

Термостатические головки StarTec II индивидуального цвета с вашим логотипом. Помимо стандартной версии евро-белой, термостатическая головка StarTec II может быть разных цветов.



Термостатические головки StarTec II с резьбовым соединением М 30 x 1,5

Температурный диапазон: 7–28 °С
 Позиция 3: 20 °С
 Морозозащитная настройка: 7 °С
 С установкой нуля

Хром	10	RW 135 257 2	29,14
Специальный цвет по RAL	10	RW 135 259 2	52,26



Термостатические головки StarTec II с клеммным соединением

Температурный диапазон: 7–28 °С
 Позиция 3: 20 °С
 Морозозащитная настройка: 7 °С
 С установкой нуля

Хром	10	RW 135 534 2	29,14
Специальный цвет по RAL	10	RW 135 359 2	52,26



Дизайн индивидуального логотипа

Колпачок термостатической головки с индивидуальным дизайном логотипа вашей компании. Одноцветная печать логотипа наносится бесплатно при заказе от 300 штук (Startec II).

Тип	Цена, евро/ед.
Печать логотипа вашей компании двухцветная	по запросу
Печать логотипа вашей компании трехцветная	по запросу

Для Startec IV логотип наносится на отдельно поставляемые колпачки. Поставка партиями кратно 300 шт. Стоимость минимальной партии 240 евро при одноцветной печати.

Тип	Упаковка	Артикул	Цена, евро/ед.
-----	----------	---------	----------------

Термостатические головки Ro Therm II SRH с резьбовым соединением М 30х1,5



С установкой нуля

Белый RAL 9016	10	RW 135 540 0	13,22
Хром	10	RW 135 549 0	17,53



Без установки нуля

Белый RAL 9016	10	RW 135 541 0	13,22
Хром	10	RW 135 554 0	17,53

Термостатические головки Ro Therm II SRH с резьбовым соединением М 30х1,5, с выносным датчиком, с установкой нуля



Длина чувствительного элемента 2,0 м	1	RW 135 395 0	20,81
Длина чувствительного элемента 5,0 м	1	RW 135 396 0	48,40



Термостатические головки Ro Therm II SRD с клеммным соединением

С установкой нуля Белый RAL 9016	10	RW 135 542 0	13,71
Без установки нуля Белый RAL 9016	10	RW 135 543 0	13,71

Сопутствующее оборудование



Тип	Артикул	Цена, евро/ед.
Защита от кражи для термоголовок Star Tec II	RW 135 528 0	3,70
Защита от кражи для термоголовок Ro Therm II	RW 135 406 0	4,75
Колпачок для ручной регулировки термостатического клапана М 30х1,5	RW 161 189 9	2,40
Термопривод М 30х1,5 нормально закрытый	230 В RW 135 581 0	37,42
	с индикацией положения 24 В RW 135 582 0	37,42
	со встроенным выключателем 24 В RW 135 583 0	44,45

Тип	Длина клапана, мм	Упаковка	Артикул	Цена, евро/ед.
-----	-------------------	----------	---------	----------------

Термостатические радиаторные клапаны для двухтрубных систем

Никелированная латунь
 Максимальное давление: 10 бар
 Максимальная температура: 120 °C
 С предварительной бесступенчатой настройкой (белый защитный колпачок)
 Подключение термостатической головки М 30x1,5

Проходной, ВР-НР



DN 15	YY	95	20	RW 123 804 1	14,77
DN 15		83	20	RW 123 852 1	13,88
DN 20	YY	105	20	RW 123 805 1	18,85
DN 20		97	20	RW 123 859 1	17,73

Угловой, ВР-НР



DN 15	YY	58	20	RW 123 810 1	14,77
DN 15		54	20	RW 123 853 1	13,88
DN 20	YY	65	20	RW 123 811 1	19,90
DN 20		61,5	20	RW 123 860 1	17,73

Осевой, ВР-НР



DN 15		58	20	RW 123 818 1	15,91
-------	--	----	----	--------------	-------

Проходной, НР-НР (3/4" Евроконус)



DN 15	YY	93	20	RW 123 812 1	16,40
--------------	-----------	-----------	-----------	---------------------	--------------

Угловой, НР-НР (3/4" Евроконус)



DN 15	YY	58	20	RW 123 813 1	16,40
-------	-----------	----	----	--------------	-------

Трехосевой, ВР-НР



DN 15 левый		57,5	20	RW 123 884 1	17,53
DN 15 правый		57,5	20	RW 123 885 1	17,53

Тип	Длина клапана, мм	Упаковка	Артикул	Цена, евро/ед.
-----	-------------------	----------	---------	----------------

Термостатические радиаторные клапаны для двухтрубных систем с высокоточной предварительной настройкой с уменьшенным коэффициентом Kv

Никелированная латунь
Максимальное давление: 10 бар
Максимальная температура: 120 °C
С высокоточной предварительной настройкой (желтый защитный колпачок)
Подключение термостатической головки М 30x1,5



Проходной, ВР-НР

DN 15	95	20	RW 123 901 1	21,51
-------	----	----	--------------	-------



Угловой, ВР-НР

DN 15	58	20	RW 123 903 1	21,51
-------	----	----	--------------	-------

Термостатические радиаторные клапаны для однотрубных систем с увеличенным коэффициентом Kv

Никелированная латунь
Максимальное давление: 10 бар
Максимальная температура: 120 °C
Без предварительной настройки с увеличенным коэффициентом Kv (синий защитный колпачок)
Подключение термостатической головки М 30x1,5



Проходной, ВР-НР

DN 15	95	20	RW 123 904 1	22,15
DN 20	105	20	RW 123 905 1	22,31
DN 20	96	20	RW 103 01 01	25,73
DN 25	112	20	RW 103 01 11	36,82



Угловой, ВР-НР

DN 15	58	20	RW 123 906 1	22,15
DN 20	65	20	RW 123 907 1	22,31



Ручные радиаторные вентили

Запорный ручной вентиль с функцией преднастройки.
Может быть преобразован в термостатический клапан с помощью термостатической вставки и термостатической головки М 30x1,5.
Никелированная латунь
Максимальное давление: 10 бар
Максимальная температура: 120 °C



Проходной, ВР-НР

DN 15	82	20	RW 169 929 7	16,26
-------	----	----	--------------	-------



Угловой, ВР-НР

DN 15	52,5	20	RW 169 929 8	16,26
-------	------	----	--------------	-------

Тип	Упаковка малая/большая	Артикул	Цена, евро/ед.
-----	---------------------------	---------	-------------------

Вентили на обратную подводку

Максимальное давление: 10 бар

Максимальная температура: 110 °С постоянный режим
130 °С кратковременно

Тип N – вентиль с функцией перекрытия и предварительной настройки



Тип AG/N – вентиль с наружной резьбой 3/4" (евроконус)

Прямой, никелированный, 1/2"x3/4"	10/50	SX 10374	8,46
Угловой, никелированный, 1/2"x3/4"	10/50	SX 10375	7,93



Тип IG/N – вентиль с внутренней резьбой

Прямой, никелированный, 1/2"x1/2"	10/50	RW 123 001 1	8,63
Угловой, никелированный, 1/2"x1/2"	10/50	RW 123 004 1	8,63

Тип M – вентиль с функцией перекрытия и предварительной настройки, а также слива и заполнения



Тип AG/M – вентиль с наружной резьбой 3/4" (евроконус)

Прямой, никелированный, 1/2"x3/4"	10/50	SX 11910	11,57
Угловой, никелированный, 1/2"x3/4"	10/50	SX 11911	10,81



Тип IG/M – вентиль с внутренней резьбой

Прямой, никелированный, 1/2"x1/2"	10/50	SX 11903	10,81
Угловой, никелированный, 1/2"x1/2"	10/50	SX 11907	10,81

Запорно-регулирующая и присоединительная арматура

Присоединительная арматура с шаровыми запорными кранами

Никелированная латунь
Максимальное давление: 10 бар
Максимальная температура: 110 °С постоянный режим
130 °С кратковременно

Тип	Упаковка малая/большая	Артикул	Цена, евро/ед.
-----	---------------------------	---------	-------------------

Узлы нижнего подключения для радиаторов с внутренней резьбой 1/2", подходят для радиаторов:

DiaNorm, Dia-therm, Ferroli, Henrad, HM-Heizkörper, Korado, Purmo, Radson, Schäfer, Stelrad

Exclusive line



Тип D1/50 прямой, 1/2"НРх3/4"НР	5/25	SX 10010	19,56
Тип E1/50 угловой, 1/2"НРх3/4"НР	5/25	SX 10012	19,77

Basic line



Тип D1/50 прямой, 1/2"НРх3/4"НР	5/25	RW 123 01 01	16,96
Тип E1/50 угловой, 1/2"НРх3/4"НР	5/25	RW 123 01 11	17,18

Узлы нижнего подключения для радиаторов с наружной резьбой 3/4" подходят для радиаторов Brötje, Brugman, Buderus, De'Longhi, Kermi, Ribe, Rhino Term, Vogel & Noot



Exclusive line

Тип D2/50 прямой, 3/4"ВРх3/4"НР	5/25	SX 10014	17,38
Тип E2/50 угловой, 3/4"ВРх3/4"НР	5/25	SX 10016	17,92

Basic line



Тип D2/50 прямой, 3/4"ВРх3/4"НР	5/25	RW 123 012 1	14,49
Тип E2/50 угловой, 3/4"ВРх3/4"НР	5/25	RW 123 013 1	14,80

Тип	Упаковка малая/большая	Артикул	Цена, евро/ед.
-----	---------------------------	---------	-------------------

Узлы нижнего подключения для радиаторов с внутренней резьбой 1/2", подходят для радиаторов

DiaNorm, Dia-therm, Ferroli, Henrad, HM-Heizkörper, Korado, Purmo, Radson, Schäfer, Stelrad

Standart line



Тип D1/AG прямой, 1/2"НРх3/4"НР	10/100	SX 10018	13,18
Тип E1/AG угловой, 1/2"НРх3/4"НР	10/100	SX 10019	13,47

Узлы нижнего подключения для однотрубных систем с байпасом



Для радиаторов с внутренней резьбой 1/2"

Тип D1/50 прямой, 1/2"ВРх3/4"НР	5/25	SX 10001	35,07
Тип E1/50 угловой, 1/2"ВРх3/4"НР	5/25	SX 10003	35,07

Узлы нижнего подключения для радиаторов с наружной резьбой 3/4", подходят для радиаторов

Standart line



Brötje, Brugman, Buderus, De'Longhi, Kermi, Ribe, Vogel & Noot

Тип D2/AG прямой, 3/4"ВРх3/4"НР	10/100	SX 10020	11,36
Тип E2/AG угловой, 3/4"ВРх3/4"НР	10/100	SX 10021	11,59

Узлы нижнего подключения для однотрубных систем



Для радиаторов с наружной резьбой 3/4"

Тип D2/50 прямой с байпасом 3/4"ВРх3/4"НР	1/25	SX 10005	32,34
Тип E2/50 угловой с байпасом 3/4"ВРх3/4"НР	1/25	SX 10007	34,51

Тип	Упаковка	Артикул	Цена, евро/ед.
-----	----------	---------	----------------

Узлы нижнего подключения со встроенными фитингами Tectite для радиаторов с наружной резьбой 1/2"



Тип D1/50 прямой, 1/2"ВРх15 мм	5/25	SX 10008	29,80
Тип E1/50 угловой, 1/2"ВРх15 мм	5/25	SX 10028	30,55

Узлы нижнего подключения со встроенными фитингами Tectite для радиаторов с наружной резьбой 3/4"



Тип D2/50 прямой, 3/4"ВРх15 мм	5/25	SX 10009	29,14
Тип E2/50 угловой, 3/4"ВРх15 мм	5/25	SX 10029	31,97

Термостатические вентили VarioCon

Для двухтрубных систем, с функцией преднастройки
Подключение термостатической головки М 30х1,5
Универсальный для прямого и углового исполнения



Для радиаторов с внутренней резьбой 1/2"

1/2"НРХ3/4"НР	25	SX 12020	33,05
---------------	----	----------	-------



Для радиаторов с наружной резьбой 3/4"

3/4"ВРХ3/4"НР	25	SX 12021	31,97
---------------	----	----------	-------

Узлы нижнего подключения с высокопрочным акриловым корпусом

Максимальное давление 10 бар
Максимальная температура:
110°C постоянный режим
130°C кратковременный режим
Цвет: белый
Подключение 3/4 евроконус



Акриловые узлы нижнего подключения

Функция отсечки и слива подающей/обратной линии, встроенный байпас

Для радиаторов с внутренней резьбой 1/2"

Тип ED1, 1/2 НР x 3/4" прямой	1/10	SX 16050	18,16
Тип EE1, 1/2 НР x 3/4" угловой	1/10	SX 16054	19,57

Для радиаторов с внутренней резьбой 3/4"

Тип ED2, 3/4 НР x 3/4" прямой	1/10	SX 16052	18,16
Тип EE2, 3/4 НР x 3/4" угловой	1/10	SX 16056	19,57

Тип	Упаковка малая/большая	Артикул	Цена, евро/ед.
-----	---------------------------	---------	-------------------

Поворотные узлы нижнего подключения для панельных радиаторов



Тип N1, N2 с функцией отсечки. Для двухтрубных систем

Тип N1, 1/2"НРx3/4"НР	5/25	SX 12001	28,36
Тип N1, 3/4"ВРx3/4"НР	5/25	SX 12002	25,66



Тип FE1, FE2 с функцией отсечки, слива и заполнения. Для двухтрубных систем

Тип FE1, 1/2"НРx3/4"НР	5/25	SX 12003	31,75
Тип FE2, 3/4"ВРx3/4"НР	5/25	SX 12004	28,77



Тип U1, U2 с функцией отсечки, слива и заполнения. Для одно- и двухтрубных систем

Тип U1, 1/2"НРx3/4"НР	5/25	SX 10026	36,41
Тип U2, 3/4"ВРx3/4"НР	5/25	SX 10027	34,59

Перекрестные узлы подключения

Для взаимного переключения подающей и обратной линии, если они перепутаны



Для подключения радиаторов с внутренней резьбой 1/2"

Тип D1/50 прямой, 1/2"НРx3/4"НР	5/25	SX 10076	47,26
Тип E1/50 угловой, 3/4"ВРx3/4"НР	5/25	SX 10077	47,26



Для подключения радиаторов с наружной резьбой 3/4"

Тип D2/50 угловой, 3/4"ВРx3/4"НР	5/25	SX 10078	46,12
Тип E2/50 угловой, 3/4"ВРx3/4"НР	5/25	SX 10079	46,12

Телескопические узлы подключения для двухтрубных систем Телескопическое выравнивание по высоте 25 мм



Для подключения радиаторов с внутренней резьбой 1/2"

Тип DT1/50 прямой, 1/2"НРx3/4"НР	5/25	SX 10080	26,30
Тип ET1/50 угловой, 1/2"ВРx3/4"НР	5/25	SX 10082	26,30



Для подключения радиаторов с наружной резьбой 3/4"

Тип DT2/50 прямой, 3/4"ВРx3/4"НР	5/25	SX 10084	26,30
Тип ET2/50 угловой, 3/4"ВРx3/4"НР	5/25	SX 10086	26,30

Тип	Упаковка	Артикул	Цена, евро/ед.
-----	----------	---------	----------------

Присоединительный комплект одно- и двухтрубных установок



Набор для двухтрубных соединений с полнопроходным клапаном

Состоит из:
Уголка 90°
Термостатического клапана прямого М 30x1,5
DN15 с двухсторонней внешней резьбой без преднастройки
Винтового соединения клеммного кольца 15 мм
Двухтрубной соединительной детали

Проходной, ВР-НР

DN 15	1	RW 123 886 1	40,16
-------	---	--------------	-------



Набор для двухтрубных соединений с осевым клапаном

Состоит из:
Термостатического клапана осевой формы М 30x1,5
DN15 с двухсторонней внешней резьбой без преднастройки
Винтового соединения клеммного кольца 15 мм
Двухтрубной соединительной детали

Проходной, ВР-НР

DN 15	1	RW 123 887 1	40,57
-------	---	--------------	-------

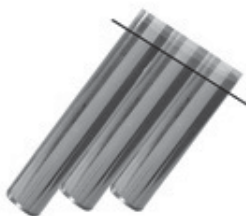


Набор для однотрубных соединений с полнопроходным вентилем

Состоит из:
Уголка 90°
Термостатического клапана прямого М 30x1,5
DN15 с двухсторонней внешней резьбой без преднастройки с увеличенным коэффициентом Kv
Винтового соединения клеммного кольца 15 мм
Однотрубной соединительной детали

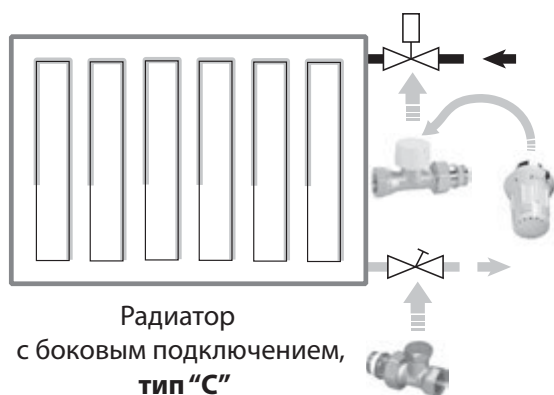
Проходной, ВР-НР

DN 15	1	RW 123 888 1	42,53
-------	---	--------------	-------



Принадлежности

Никелированная трубка Ø 15 x 600 мм	30	RW 135 124 1	4,99
Никелированная трубка Ø 15 x 900 мм	30	RW 135 129 1	7,04
Никелированная трубка Ø 15 x 1000 мм	30	RW 135 387 1	7,27
Никелированная трубка Ø 15 x 1100 мм	30	RW 135 126 1	7,56

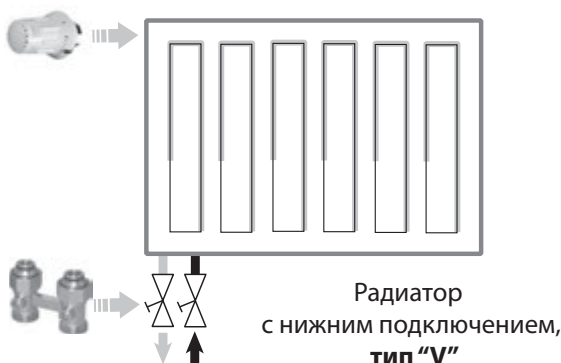
Дополнительная выгода при заказе комплектов
Пакет №1: «Боковое подключение 1/2"»


Подходят для всех типов радиаторов с боковым подключением

Вид	Наименование	Артикул	Цена, евро/ед.
	Термостатическая головка StarTec II с резьбовым соединением М 30 x 1,5 или клеммным	135 239 2 135 304 2	14,58
	Проходной термостатический радиаторный клапан Ду 15, ВР-НР.	123 804 1 123 810 1	14,77
	Проходной вентиль на обратную подводу, Ду 15, ВР-НР Basic line.	123 001 1 123 004 1	8,63

Розничная стоимость комплекта: **37,98**

Пакетная стоимость комплекта: **36,08**

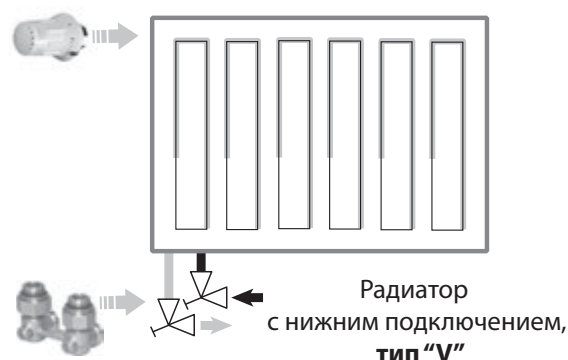
Пакет №2: «Нижнее подключение 3/4" Евроконус»


Для радиаторов с нижним подключением, производства фирм Brötje, Brugman, Buderus, De'Longhi, Kermi, Ribe

Вид	Наименование	Артикул	Цена, евро/ед.
	Термостатическая головка StarTec II с резьбовым соединением М 30 x 1,5	135 239 2 135 304 2	14,58
	Прямой узел нижнего подключения для радиаторов с наружной резьбой 3/4". Подключение к трубопроводам 3/4" евроконус Basic line	123 012 1 123 013 1	14,49

Розничная стоимость комплекта: **29,07**

Пакетная стоимость комплекта: **27,61**

Пакет №3: «Нижнее подключение 1/2"»


Для радиаторов с нижним подключением, производства фирм DiaNorm, Dia-therm, Ferroli, Henrad, HM-Heizkörper, Korado, Purmo, Radson, Rhino Therm

Вид	Наименование	Артикул	Цена, евро/ед.
	Термостатическая головка StarTec II с резьбовым соединением М 30 x 1,5	135 239 2 135 304 2	14,58
	Угловой узел нижнего подключения для радиаторов с внутренней резьбой 1/2". Подключение к трубопроводам 3/4" евроконус. Basic line	123 011 1 123 010 1	16,97

Розничная стоимость комплекта: **31,54**

Пакетная стоимость комплекта: **29,96**

**Комплекты обвязки радиаторов в блистерной упаковке
Удобно и просто!**

Актуально для :

- Продажи в розничных торговых точках
- При комплектации объектов



Комплект №1 «Боковое подключение 1/2"»

Подходит для всех типов радиаторов с боковым подключением

Наименование	арт	цена
Комплект №1 «Боковое подключение 1/2"- прямое»	1030010	36,08
Комплект №1 «Боковое подключение 1/2"- угловое»	1030020	36,08

Комплект №2 «Нижнее подключение 3/4" Евроконус»

Подходит для радиаторов с нижним подключением, производства фирм Brotje, Brugman, Buderus, De'Longhi, Kermi, Ribe.

Наименование	арт	цена
Комплект №2 «Нижнее подключение 3/4 "- прямое»	1030030	27,61
Комплект №2 «Нижнее подключение 3/4 "- угловое»	1030040	27,61



Комплект №3 «Нижнее подключение 1/2" ниппель»

Подходит для радиаторов с нижним подключением, производства фирм Brotje, Brugman, Buderus, De'Longhi, Kermi, Ribe, Rhino Therm.

Наименование	арт	цена
Комплект №3 «Нижнее подключение 1/2 "- прямое»	1030050	29,96
Комплект №3 «Нижнее подключение 1/2 "- угловое»	1030060	29,96

Плентусная система*

Комплекты нижнего подключения радиаторов

- ° Для радиаторов со встроенной системой клапанов
- ° Универсальное применение для медных, стальных и многослойных труб
- ° Присоединительная резьба G3/4" под компрессионные адаптеры типа «евроконус»



Узлы нижнего подключения SL-Multi

Узел нижнего подключения для плентусной системы на основе клеммного соединения оцинкованных труб и латунного корпуса для двухтрубной системы отопления. С оцинкованными соединительными трубками из стали. Подходит для подключения медных, стальных, металлопластиковых труб.

Тип	Размер подключения	Упаковка	Артикул	Цена, евро/ед.
SL-Multi	Трубка Ø 15 мм	5	SX 10050	80,24



Комплект нижнего подключения VK 31 Евроконус

Плентусный соединительный комплект, оцинкованный, 3/4" (евроконус), для подключения медных, стальных, металлопластиковых труб и труб из нержавеющей стали. Для двухтрубной системы отопления, подключение радиаторов с внутренней резьбой 1/2" или внешней резьбой 3/4".

Состоит из:

- 2 шт. самоуплотняющихся соединительных ниппелей ВР 1/2" x НР 3/4";
- 2 шт. телескопических труб с регулировкой по высоте;
- 2 шт. угловых никелированных трубок Ø 12 мм подающей и обратной линии;
- 2 шт. розеток (белые, светлый дуб и темный дуб).

Тип	Размер подключения	Упаковка	Артикул	Цена, евро/ед.
VK 31 Евроконус	3/4" ВР	10	SX 13468	72,85



Комплект нижнего подключения VK 31 прессовый

Плентусный соединительный комплект, оцинкованный с прессовым соединением, для подключения медных труб, труб из высокоуглеродистой стали, нержавеющей стали. Для двухтрубной системы отопления, подключение радиаторов с внутренней резьбой 1/2" или внешней резьбой 3/4".

Состоит из:

- 2 шт. самоуплотняющихся соединительных ниппелей ВР 1/2" x НР 3/4";
- 2 шт. телескопических труб с регулировкой по высоте;
- 2 шт. угловых никелированных трубок Ø 12 мм подающей и обратной линии;
- 2 шт. розеток (белые, светлый дуб и темный дуб).

Тип	Размер подключения	Упаковка	Артикул	Цена, евро/ед.
VK 31 Пресс	15	10	SX 13469	87,63
VK 31 Пресс	18	10	SX 13470	87,63

Заглушка 3/4"

Для подводки для нижнего подключения радиатора

3/4"	50	SX 10399	2,04
------	----	----------	------

Медная труба для бокового подключения радиатора, 15 мм

Никелевое покрытие

90x140	1	SX 11715	10,12
90x650	1	SX 11716	17,23

* проектная продукция (условия поставки уточните у Вашего менеджера продукции Meibes)



Плинтусная разводка системы отопления*

Плинтусная система типа N нижней подводки отопления

Тип	Упаковка	Артикул	Цена, евро/ед.
-----	----------	---------	----------------

Крепеж для плинтуса тип N

Для крепления труб к стене (с диаметром до 22 мм). Комплект из держателя для труб, зажима и фиксирующего винта.



Крепеж с пружинным мех-мом, черный пластик	10	SX72001	1,56
Крепеж без пружинного мех-ма, черный пластик	10	SX72005	0,99

Плинтус тип N

Прочный акриловый двойной профиль с мягким порогом для соединения со стеной. С удаляемой по окончании монтажа защитной пленкой. Длина секции 4 м.

Цена указана за 1 м. Поставка кратна упаковкам.



Белый	24м	SX 70001.1	6,63
Серый	24м	SX 70002.1	6,63
Светлый дуб	24м	SX 70003.1	7,72
Бук	24м	SX 70005.1	8,70
Клен	24м	SX 70008.1	8,70

Внешний угол тип N

Пластик. Цена указана за 1 шт. Поставка кратна упаковкам.



Белый	10	SX 70015	2,78
Серый	10	SX 70016	2,78
Светлый дуб	10	SX 70017	6,24
Бук	10	SX 70019	4,91
Клен	10	SX 70022	6,23

Внутренний угол тип N

Пластик. Цена указана за 1 шт. Поставка кратна упаковкам.



Белый	10	SX 70031	2,07
Серый	10	SX 70032	2,07
Светлый дуб	10	SX 70033	4,75
Бук	10	SX 70035	5,66
Клен	10	SX 70038	5,66

Концевая заглушка тип N

Пластик. Цена указана за 1 шт. Поставка кратна упаковкам.



Белый (левосторонняя)	10	SX 70045	1,64
Серый (левосторонняя)	10	SX 70046	1,74
Светлый дуб (левосторонняя)	10	SX 70047	2,72
Бук (левосторонняя)	10	SX 70049	3,04
Клен (левосторонняя)	10	SX 70052	3,04
Белый (правосторонняя)	10	SX 70061	1,64
Серый (правосторонняя)	10	SX 70062	1,74
Светлый дуб (правосторонняя)	10	SX 70063	2,72
Бук (правосторонняя)	10	SX 70065	2,72
Клен (правосторонняя)	10	SX 70068	3,04

* проектная продукция (условия поставки уточните у Вашего менеджера продукции Meibes)



Тип	Упаковка	Артикул	Цена, евро/ед.
-----	----------	---------	----------------

Соединитель тип N

Пластик. Цена указана за 1 шт. Поставка кратна упаковкам.

Белый	10	SX 70075	1,52
Серый	10	SX 70076	1,52
Светлый дуб	10	SX 70077	2,17
Бук	10	SX 70079	2,40
Клен	10	SX 70082	2,40

Внутренние инженерные системы

Тип	Упаковка	Артикул	Цена, евро/ед.
-----	----------	---------	----------------

Компрессионные концевые фитинги



Тип A1 – для медных, стальных труб и труб из углеродистой стали, 3/4" евроконус

18x3/4" (2 шт.)	100	SX 11192	8,37
-----------------	-----	----------	------



Тип A11 – для медных, стальных труб, труб из углеродистой стали и труб из нержавеющей стали

12x1 (2 шт.)	100	SX 11171	7,47
15x1 (2 шт.)	100	SX 11170	7,47



Тип A3 – для полимерных и многослойных труб

16x2,0 (2 шт.)	100	SX 11405	8,37
16x2,2 (2 шт.)	100	SX 11412	8,37
17x2,0 (2 шт.)	100	SX 11407	9,00
20x2,0 (2 шт.)	100	SX 11410	8,37
20x2,8 (2 шт.)	100	SX 11417	9,00

Тип F3 – для полимерных и многослойных труб

16x2,0 (2 шт.)	100	SX 11462	8,37
20x2,0 (2 шт.)	100	SX 11465	8,37

Аксессуары



Ниппель редукционный с самоуплотняющимся седлом Simplex

Для подключения радиаторов с внутренней резьбой 1/2"

1/2"x3/4"	50	SX 10384	1,86
-----------	----	----------	------



Конусная вставка

Для подключения радиаторов с наружной резьбой 3/4"

1/2"x3/4"	10	SX 10090	0,74
-----------	----	----------	------

** проектная продукция (условия поставки уточните у Вашего менеджера продукции Meibes)*

Радиаторные заглушки

Стандартная серия

Уплотнение: термостойкое O-образное кольцо

Никелированная латунь

Максимальное давление: 10 бар

Максимальная температура: 130 °C

Тип	Упаковка малая/большая	Артикул	Цена, евро/ед.
-----	---------------------------	---------	-------------------



Радиаторная заглушка

1/2"	50/250	SX 10703	1,27
------	--------	----------	------



Кран Маевского Тип А

1/2"	50/250	SX 10711	1,85
------	--------	----------	------



Кран Маевского Тип С

1/2"	50/250	SX 10714	1,65
------	--------	----------	------



Ключ к крану Маевского

5 мм	100/1000	SX 11202	0,32
------	----------	----------	------



Сливная заглушка, тип I с отводом для полимерной трубы, акриловое тело

1/2"	25/100	SX 10622	3,11
------	--------	----------	------



Сливная заглушка, тип FE с функцией слива и заполнения

1/2" прямая форма	25/100	SX 10628	5,79
-------------------	--------	----------	------

Циркуляционные вентили систем ГВС

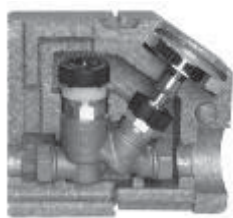
Термостатические вентили для поддержания постоянной температуры в линии рециркуляции. Состоит из термовставки (50...60 °С), термометра (0-120 °С), вентиля (прижимает поток, но не перекрывает полностью). Корпус- латунь.

Регулировка	Соединение	Диаметр	Длина, мм	Артикул	Цена, евро/ед.
-------------	------------	---------	-----------	---------	----------------

Циркуляционный вентиль ВР-ВР

Допустимое рабочее давление: PN 10 бар. Допустимая рабочая температура 90 °С.
С изоляцией и термометром

30-50 °С	Rp 1/2"	DN15	98	RW 120 631 0	116,52
	Rp 3/4"	DN20	125	RW 120 635 0	120,51
50-60 °С	Rp 1/2"	DN15	98	RW 120 632 0	116,52
	Rp 3/4"	DN20	125	RW 120 636 0	120,61
	Rp 1"	DN25	136	RW 120 640 0	143,83



Циркуляционный вентиль НР-НР

Допустимое рабочее давление: PN 10 бар. Допустимая рабочая температура 90 °С.
С изоляцией и термометром

30-50 °С	Rp 3/4"	DN15	98	RW 120 633 0	116,52
	Rp 1"	DN20	103	RW 120 637 0	120,51
50-60 °С	Rp 3/4"	DN15	98	RW 120 634 0	116,52
	Rp 1"	DN20	103	RW 120 638 0	120,51
	Rp 1 1/4"	DN25	113	RW 120 642 0	143,83

Обозначение		Артикул	Цена, евро/ед.
-------------	--	---------	----------------

Регулирующие коробки для напольного отопления

Регулировочный короб ER-TH

Комплектация:

Монтажный короб с защитной крышкой, с встроенным вентильным блоком TH, с установленным краном Маевского, компактная термостатическая головка. Подключение – 3/4" "евроконус".

Предназначен для регулирования температуры напольного и настенного отопления в зависимости от температуры воздуха в помещении площадью 10–12 м².

Регулировочный короб ER-TH, белый	1	SX 11880	103,46
Регулировочный короб ER-TH, хром	1	SX 11881	124,19

Регулировочный короб ER-RTL

Комплектация:

Монтажный короб с защитной крышкой, с встроенным вентильным блоком RTL, с установленным краном Маевского, компактная термостатическая головка. Подключение – 3/4" "евроконус".

Предназначен для регулирования температуры напольного и настенного отопления помещения площадью 10–12 м² в зависимости от температуры обратного потока.

Регулировочный короб ER-RTL, белый	1	SX 11887	113,44
Регулировочный короб ER-RTL, хром	1	SX 11892	134,46

Регулировочный короб RTL

Комплектация:

Монтажный короб с защитной крышкой со встроенным вентильным блоком RTL, с установленным краном Маевского, компактная термостатическая головка. Подключение – 3/4" "евроконус".

Предназначен для регулирования температуры напольного и настенного отопления помещения площадью 10–12 м² в зависимости от температуры обратного потока.

Регулировочный короб ER-RTL, белый	1	SX 11878	130,69
Регулировочный короб ER-RTL, хром	1	SX 11856	142,23

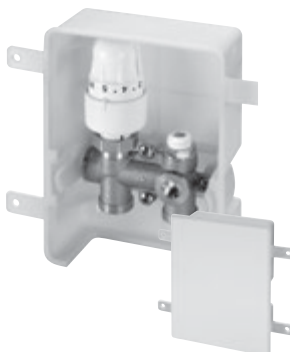
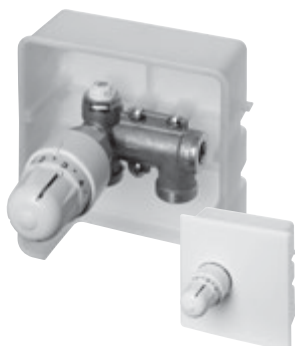
Регулировочный короб RTL SI

Комплектация:

Монтажный короб с защитной крышкой со встроенным вентильным блоком RTL, с установленным краном Маевского, компактная термостатическая головка. Подключение – 3/4" "евроконус".

Предназначен для регулирования температуры напольного и настенного отопления помещения площадью 10–12 м² в зависимости от температуры обратного потока. Оснащен системой безопасности – автоматическое запираение при превышении температуры обратного потока более 60 °С.

Регулировочный короб ER-RTL, белый	1	SX 11884	146,78
Регулировочный короб ER-RTL SI, белый, с расходомером	1	SX 11868	161,48




Стандартная комплектация всех термостатических коробов RTL:

- монтажный короб со смонтированным блоком клапанов и вентиляционным отверстием.
- Комплект для подключения 3/4" Евроконус, соединение при помощи компрессионных адаптеров
- Защитная оболочка из EPS (пенополистирол)
- Лицевая крышка изготовленная из белого пластика
- Крепежное приспособление для регулировки глубины установки при монтаже
- Подготовлен для установки в тонкие(пустотелые) стены на монтажную рейку SX 11863.
- Термостатические коробки со скрытой установкой термостата могут быть оснащены дизайн крышками разных исполнений: хром, стекло, под плитку для установки в фартук.

Регулировка по температуре в помещении
Регулировочный короб RTL-TH DIGITAL с комнатным цифровым контроллером.

Предназначена для регулирования панельного отопления (стены, пол) по температуре в помещении за счет регулировки температуры обратного потока теплоносителя. В комплекте с расходомером. Могут быть интегрированы в различные системы (в рамках DIN 49075, DIN49073 разъемов подключения). Предустановка программ : еженедельная, ежедневная, минимальная и максимальная температура обратного потока. Программирование до 9-ти режимов в день. Простое подключение питания 230V «Easy-Connect». Электротермический привод 230 V, привод и датчик предварительно собраны и подключены. Возможно использовать с дизайн панелями.

Обозначение	Артикул	Цена, евро/ед.
Регулировочный короб RTL-TH DIGITAL	F11838	470,00

Регулировка по температуре обратного потока
Регулировочный короб RTL-BOX TH

Регулировочный короб RTL-BOX TH STANDART	SX11848	124,00
Регулировочный короб RTL-BOX TH EXCLUSIV	SX11849	165,00

Сравнение характеристик Box TH в исполнении Standart и Exclusiv

Характеристики	Box TH	
	STANDART	EXCLUSIV
Контроль температуры в помещении	✓	✓
Вентиляция	✓	✓
Заполнение и слив	✓	✓
Индикация расхода и контроль	-	✓

Регулировочный короб RTL-I с внутренним термостатом

Обозначение	Артикул	Цена, евро/ед.
Регулировочный короб RTL-I STANDART	SX11831	135,00
Регулировочный короб RTL-I EXCLUSIV	SX11832	177,00

Регулировочный короб RTL-A с внешним термостатом

Обозначение	Артикул	Цена, евро/ед.
Регулировочный короб RTL-A STANDART	SX11828	135,00
Регулировочный короб RTL-A EXCLUSIV	SX11829	177,00

Сравнение характеристик: RTL-A и RTL-I в исполнении Standart и Exclusiv

Характеристики	RTL-I		RTL-A	
	STANDART	EXCLUSIV	STANDART	EXCLUSIV
Ограничитель температуры обратного потока	✓	✓	✓	✓
Вентиляция	✓	✓	✓	✓
Заполнение и слив	✓	-	-	✓
Индикация расхода и контроль	-	✓	-	✓
Предохранительный клапан	-	✓	-	✓

Обозначение	Упаковка	Размер	Артикул	Цена, евро/ед.
-------------	----------	--------	---------	----------------



Удлинитель для регулировочных коробов

Для ER-RTL	13 мм	1	SX 11870	16,75
Для ER-TH	13 мм	1	SX 11872	16,75



Термостатические головки для RTL вентиляей

Термостатическая головка для RTL-SI	1		SX 35354	19,03
Термостатическая головка для ER-RTL и RTL	1		SX 35351	19,03
Термостатическая головка для ER-TH	1		SX 35350	20,00



Вентили на обратную подводу RTL

RTL вентиль без термостатической головки, прямой	1	1/2 x 3/4	SX 11888	23,69
RTL вентиль без термостатической головки, угловой	1	1/2 x 3/4	SX 11889	23,69
RTL вентиль в комплекте с термостатической головкой, прямой	1	1/2 x 3/4	SX 11882	43,97
RTL вентиль в комплекте с термостатической головкой, угловой	1	1/2 x 3/4	F11883	43,97

Распределительные коллекторы из нержавеющей стали

Максимальная рабочая температура 90°C

Максимальное рабочее давление 10 bar

Межосевое расстояние 50 мм

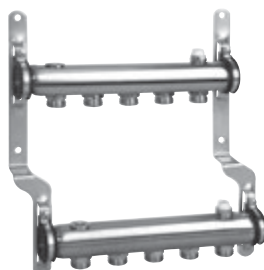
Сталь CrNi 1.4301

Количество выходов	Длина в мм	Артикул	Цена, евро/ед.
--------------------	------------	---------	----------------

Коллектор из нержавеющей стали универсальный

Подающая линия: 1"ВР, заглушка 1", кран Маевского, заглушка для заполнения 1/2", отводы 3/4"НР евроконус

Обратная линия: 1"ВР, заглушка 1", кран Маевского, заглушка для заполнения 1/2", отводы 3/4"НР евроконус

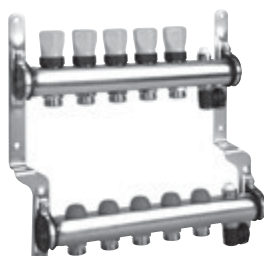


2	178	RW 179 410 2	67,88
3	228	RW 179 410 3	82,87
4	278	RW 179 410 4	94,60
5	328	RW 179 410 5	106,02
6	378	RW 179 410 6	118,41
7	428	RW 179 410 7	132,01
8	478	RW 179 410 8	145,22
9	528	RW 179 410 9	158,55
10	578	RW 179 411 0	171,89
11	628	RW 179 411 1	188,90
12	678	RW 179 411 2	200,34

Коллектор из нержавеющей стали для систем напольного отопления

Подающая линия: 1"ВР, заглушка 1", кран Маевского, отводы 3/4"НР евроконус, поворотный кран с функцией слива и заполнения, термостатические вставки М 30x1,5 с ручными вентилями

Обратная линия: 1"ВР, заглушка 1", кран Маевского, отводы 3/4"НР евроконус, поворотный кран с функцией слива и заполнения, функция регулировки и перекрытия

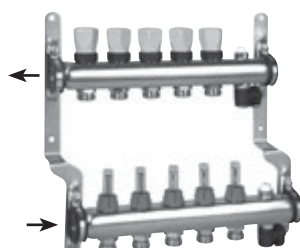


2	228	RW 179 412 2	119,90
3	278	RW 179 412 3	150,66
4	328	RW 179 412 4	174,20
5	378	RW 179 412 5	198,98
6	428	RW 179 412 6	224,57
7	478	RW 179 412 7	250,00
8	528	RW 179 412 8	276,00
9	578	RW 179 412 9	301,58
10	628	RW 179 413 0	327,31
11	678	RW 179 413 1	352,90
12	728	RW 179 413 2	378,89

Коллектор из нержавеющей стали для систем напольного отопления с расходомерами

Подающая линия: 1"ВР, заглушка 1", кран Маевского, отводы 3/4"НР евроконус, поворотный кран с функцией слива и заполнения, расходомеры 0-5 л/мин.

Обратная линия: 1"ВР, заглушка 1", кран Маевского, отводы 3/4"НР евроконус, поворотный кран с функцией слива и заполнения, термостатические вставки М 30x1,5 с ручными вентилями



2	228	RW 179 414 2	134,87
3	278	RW 179 414 3	172,84
4	328	RW 179 414 4	204,28
5	378	RW 179 414 5	236,40
6	428	RW 179 414 6	269,06
7	478	RW 179 414 7	302,00
8	528	RW 179 414 8	335,20
9	578	RW 179 414 9	368,01
10	628	RW 179 415 0	401,89
11	678	RW 179 415 1	433,74
12	728	RW 179 415 2	467,62



Рукоятка клапана М 30 x 1,5

Типоразмер	Упаковка	Артикул	Цена, евро/ед.
М 30 x 1,5	1	RW 1794169	1,91



Торцевая заглушка с O-Ring кольцом G1" никелированная

G 1'	1	RW 1794173	4,22
------	---	------------	------



Регулировочный вентиль с функцией отсечки для коллектора обратной линии, никелированная латунь, O-Ring уплотнение G1/2"

G 1/2'	1	RW 1794170	6,34
--------	---	------------	------



Термостатическая вставка М 30 x 1,5, латунь, O-Ring уплотнение G1/2"

G 1/2'	1	RW 1794171	8,45
--------	---	------------	------



Расходомер этекционного типа с функцией настройки 0–5 л/мин, O-Ring уплотнение G1/2", для подающего коллектора

0 – 5 L/min G 1/2'	1	RW 1794172	13,73
--------------------	---	------------	-------



Термоэлектропривод М 30 x 1,5 со специальным адаптером 80 для простого монтажа, нормально закрытый

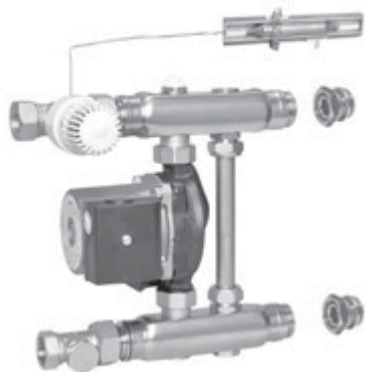
230 V	1	RW 1355815	37,31
24 V	1	RW 1355825	37,31



Ниппель G1"x G1"HP с O-Ring уплотнением, никелированная латунь

G 1'/G 1'HP	1	RW 1792894	10,33
-------------	---	------------	-------

Насосно-смесительный блок F 36 из нержавеющей стали CrNi 1.4301



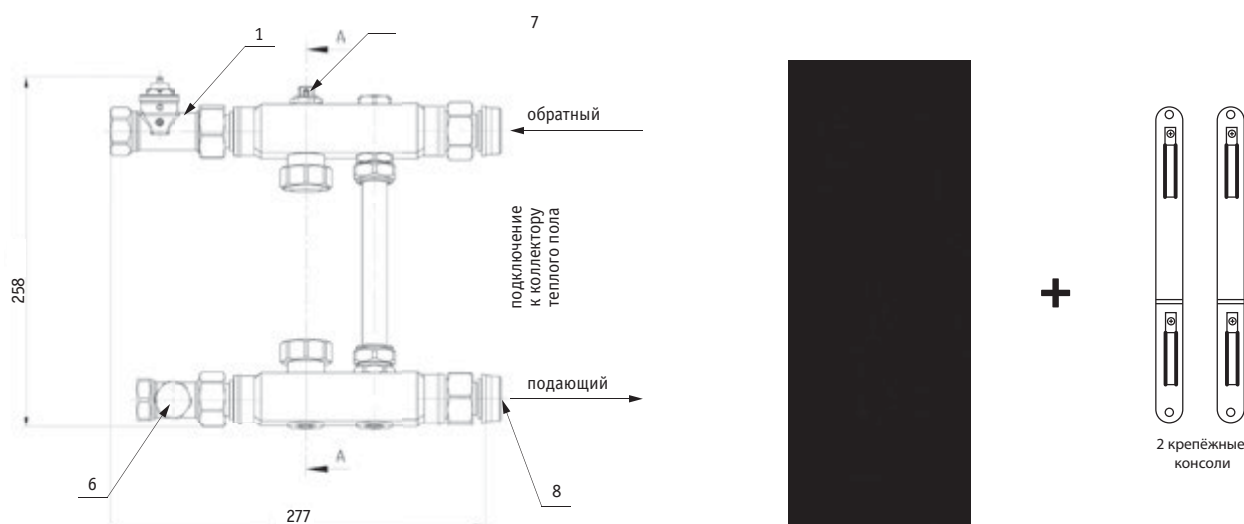
Насосно-смесительный блок предназначен для организации низкотемпературного контура тёплого пола непосредственно в шкафу для коллектора тёплого пола.

В состав входит:

- 1) Термоклапан 3/4", $K_{vs}=3,1$
- 2) Посадочное место под насос Ду 15, L=130 мм с накидными гайками
- 3) Термостатическое реле, настройка 30° - 90°C
- 4) Термоголовка М 30x1,5 выносным датчиком (L=2,0 м) и настройкой 20°-65°C
- 5) Крепление для выносного датчика
- 6) Регулирующий клапан 3/4"
- 7) кран Маевского
- 8) комплект подключения к распределительному коллектору (O-Ring)

Тип	Артикул	Цена, евро/ед.
Насосно-смесительный блок F 36 (без насоса)	RW 179 42 42	350,20
F 36 с насосом Grundfos UPS 15-50/130	RW 1794242 UPS 15-50/130	484,10

Размеры и подключения блока F 36



Примечание:

Для корректного монтажа насосно-смесительного блока F36 с распределительным коллектором внутри шкафа необходимо:

- 1) Смонтировать подающую линию распределителя на нижний патрубок блока F36, а обратную линию на верхний патрубок.
- 2) Демонтировать с блока F36 крепежные консоли и закрепить их за распределительный коллектор, который уже смонтирован на патрубках блока F36 (см. п.1).
- 3) На посадочное место для насоса смонтировать соответствующий насос с длиной базы 130мм и наружной резьбой на ответных фланцах - Ду 25. Ток насоса должен быть направлен вниз - от подающей линии к обратной.
- 4) Собранный конструкцией крепится внутри распределительного шкафа на крепежных консолях, которые смонтированы на теле распределительного коллектора (см. п.2).

Комплект подключения коллектора с O-ring

Шаровый кран с «американкой». Уплотнение подключения к коллектору осуществляется через O-ring кольцо.



Тип	Типоразмер	Артикул	Цена, евро/ед.
-----	------------	---------	----------------

Комплект подключения к коллектору прямой

прямой красная бабочка	3/4"	0980034S	13,47
прямой синяя бабочка	3/4"	0980034SB	13,47
прямой красная бабочка	1"	0980100S	20,86
прямой синяя бабочка	1"	0980100SB	20,86

Комплект подключения к коллектору угловой

угловой красная бабочка	3/4"	2980034S	16,74
угловой синяя бабочка	3/4"	2980034SB	16,74
угловой красная бабочка	1"	2980100S	25,79
угловой синяя бабочка	1"	2980100SB	25,79

Шкафы для коллекторов

Тип	Количество выходов	Упаковка	Размер	Артикул	Цена, евро/ед.
-----	--------------------	----------	--------	---------	----------------



Встраиваемый распределительный шкаф

В компактном исполнении из оцинкованной листовой стали, рамки и дверь матового белого цвета, порошковое покрытие RAL 9010, ножки регулируются по высоте

A	n = 1–2	1	120x380x700	RW 179 220 0	84,23
B	n = 2–4	1	120x430x700	RW 179 221 0	92,43
C	n = 5–7	1	120x560x700	RW 179 222 0	105,48
D	n = 8–10	1	120x710x700	RW 179 223 0	117,44
E	n = 11–12	1	120x790x700	RW 179 224 0	132,66
F	n = 13–14	1	120x960x700	RW 179 225 0	150,06
G	n = 15–17	1	120x1130x700	RW 179 226 0	179,43



Наружный распределительный шкаф

В компактном исполнении из оцинкованной листовой стали, рамки и дверь матового белого цвета, порошковое покрытие RAL 9010, ножки регулируются по высоте

A	n = 2–4	1	120x420x700	RW 179 227 0	94,61
B	n = 5–7	1	120x550x700	RW 179 228 0	106,56
C	n = 8–10	1	120x700x700	RW 179 229 0	121,79
D	n = 11–12	1	120x780x700	RW 179 230 0	134,84
E	n = 13–14	1	120x950x700	RW 179 231 0	148,98
F	n = 15–17	1	120x1120x700	RW 179 232 0	163,11

Термостаты для зонального управления температурой помещения

NEW



Комнатный электронный термостат BASIC

Наименование	Артикул	Цена, евро/ед.
Комнатный термостат BASIC (230 В x 1,8А)	F18585	29,87

Комнатный термостат для зонального управления отопительными контурами по температуре воздуха в помещении с возможностью прямого подключения до 10 приводов 230 В.

Диапазон измерений 10 °С...28 °С

Понижение температуры на 4 °С, когда внешний таймер замыкает клемму «часы».

Точность измерений: +/- 0,5 °С

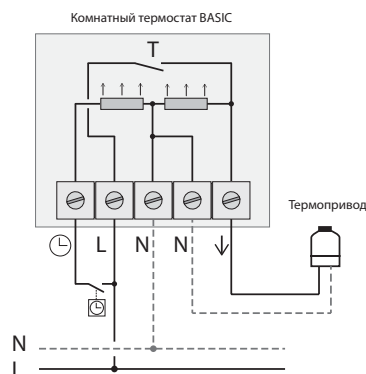
Плавкий предохранитель 2А

Выход: релейный, 5-жильный кабель

Габариты: 78x75x28 мм

Цвет корпуса: белый

Электрическая схема



NEW

Термостат Premium



Монтажная консоль



Комнатный электронный термостат Premium

Наименование	Артикул	Цена, евро/ед.
Комнатный термостат Premium (230 В x 0,2А) с монтажной консолью.	F18581/ F18629	79,31
Комнатный термостат Premium (24 В x 1,0А) с монтажной консолью.	F18582/F18629	52,53

Комнатный термостат для зонального управления отопительными контурами по температуре воздуха в помещении с возможностью прямого подключения до 5 приводов 230 В/24 В.

Корпус термостата имеет приятный дизайн.

Термостат состоит из 2-х позиций: сам термостат, и монтажная консоль (крепится к стене и к ней подводятся провода).

Диапазон измерений 10 °С...28 °С

Понижение температуры на 2 °С, когда внешний таймер замыкает клемму «часы».

Точность измерений: +/- 0,5 °С

Плавкий предохранитель 0,63А

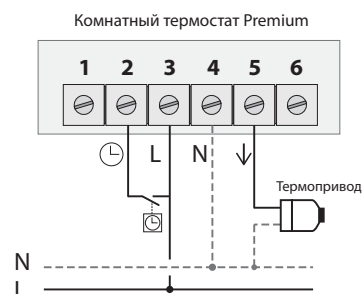
Выход: релейный, 4-жильный кабель

Встроенные функции: «защита от разморозания» и «защита клапана от залипания»

Габариты: 80x84x27 мм

Цвет корпуса: белый глянцевый

Электрическая схема



Термостаты для зонального управления температурой помещения

Беспроводной комнатный электронный термостат Premium 868 MHz



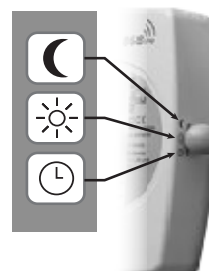
Наименование	Артикул	Цена, евро/ед.
Комнатный термостат Premium 868 MHz на батарейке CR2032 (3В)	F18620	128,75

Беспроводной комнатный термостат со связью по радиоканалу с частотой 868MHz.

Работает от 1-й батарейки CR2032, 3В (идет в комплекте с термостатом).

Срок службы батареи ~ 5лет.

Для управления термоприводами нужен специальный радиоблок, который может принимать сигнал по радиоканалу от данного термостата.



Переключение между режимами "День", "Ночь" и "Автоматический"

Корпус термостата имеет приятный дизайн.

Радиус действия в здании ~30 м

Частота радиоканала: 868 МГц

Мощность сигнала <10мВт

Диапазон измерений 10 °С...28 °С

Понижение температуры на 2 °С, когда внешний таймер замыкает клемму «часы».

Точность измерений: +/- 0,5 °С

Встроенные функции: «защита от замерзания» и «защита клапана от залипания»

Кнопка проверки качества радиосвязи.

Габариты: 80x93x27 мм

Цвет корпуса: белый глянцевый

Термоэлектропривод M30x1,5



Наименование	Артикул	Цена, евро/ед.
Термопривод Rossweiner M30x1,5, питание 230 В (1,8 Вт) с индикацией положения	135 581 0	37,31
Термопривод Rossweiner M30x1,5, питание 24 В (1,8 Вт) с индикацией положения	135 582 0	37,31

Термопривод позволяет выполнять команды комнатного термостата, открывая или закрывая термостатический клапан (на который он установлен), и, таким образом, управляют работой системы отопления.

Тип термоприводов- нормально закрытые.

Управляющие модули для зонального контроля температуры помещений

NEW

~220 В



~24 В



Отопительный управляющий базовый модуль Premium

Наименование	Артикул	Цена, евро/ед.
Базовый модуль Premium 230 В (без кабеля)	F 18595	149,35
Базовый модуль Premium 24В (с трансформатором 230В/24В, кабелем и вилкой)	F18596	228,66

Базовый модуль – основа системы зонального контроля температур. Он коммутирует между собой комнатные электронные термостаты, термосприводы, модули расширения и электропитание.

Предполагается, что управляющие модули устанавливаются в шкафу поэтажного распределительного коллектора (над самим коллектором).

Клеммник управляющего модуля имеет быстроразъемные подключения-защелки (под плоскую отвертку 3 мм). Управляющий модуль имеет монтажную консоль, в которую заводятся и фиксируются от выдергивания провода, а также крышку, которая защищает клеммник от брызг и пыли.

На базовый модуль Premium (230 В и 24 В) можно подключить до 6 комнатных термостатов (230 В или 24 В соответственно) и до 14 термоприводов (230В или 24 В соответственно).

Имеет плавкий предохранитель 4А (230В) /2А (24В).

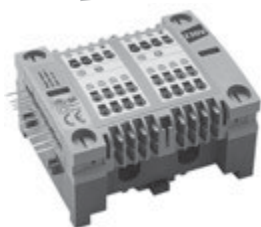
$P_{\text{max. эл.}} = 50 \text{ Вт.}$

Размеры базового модуля:

Premium 230В – 70 x 75 x 238 мм

Premium 24В – 70 x 75x 302 мм

NEW



Отопительный расширительный модуль Premium

Расширительный модуль Premium 230 В	F 18615	85,49
Расширительный модуль Premium 24В	F18616	85,49

Расширительный модуль – элемент, который крепится через специальный разъем справа от базового модуля, и позволяет последнему управлять дополнительными комнатными термостатами (до 2-х шт.) и термоприводами (до 4-х шт.).

Клеммник рсширительного модуля имеет быстроразъемные подключения-защелки (под плоскую отвертку 3 мм). Расширительный модуль имеет монтажную консоль, в которую заводятся и фиксируются от выдергивания провода, а также крышку, которая защищает клеммник от брызг и пыли.

Размеры расширительного модуля: 70 x 75 x 88мм

Внимание: Расширительный модуль 24 В (230 В) подключается только к базовому модулю 24 В (230 В соответственно)!

Насосный расширительный модуль Premium

Насосный модуль Premium 230 В	F 18600	131,84
Насосный модуль Premium 24В	F18601	158,62

Насосный модуль – элемент, который крепится через специальный разъем справа от базового модуля, и позволяет последнему выключать насос циркуляции, если все комнатные термостаты «закрыты».

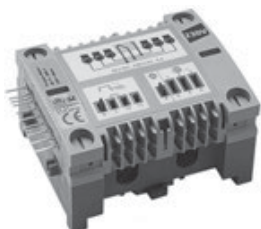
Может ставиться в том случае, если насосно-смесительный узел устанавливается непосредственно в коллекторном шкафу.

Клеммник насосного модуля имеет быстроразъемные подключения-защелки (под плоскую отвертку 3 мм). Насосный модуль имеет монтажную консоль, в которую заводятся и фиксируются от выдергивания провода, а также крышку, которая защищает клеммник от брызг и пыли.

Размеры расширительного модуля: 70 x 75 x 88мм

Подключение насоса до 230 Вx5 А

NEW



Управляющие модули для зонального контроля температуры помещений



Программируемый таймер для базового модуля Premium

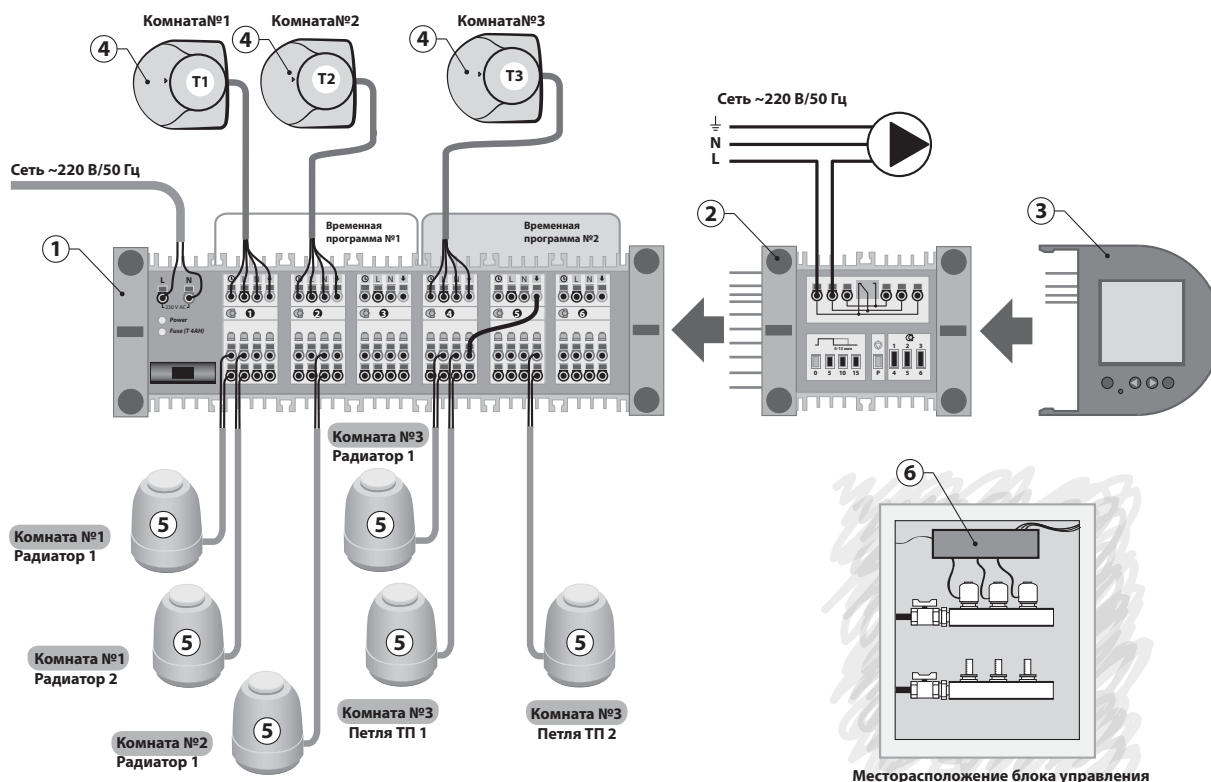
Наименование	Артикул	Цена, евро/ед.
Таймер для базового модуля Premium 230В/24В	F18605	282,22

Таймер Premium – дополнительный модуль зонального контроля температур, подключаемый к базовому модулю (или расширительному модулю) через специальный разъём справа. Он позволяет набранную систему модулей поделить на 2 зоны, у каждой из которых будет своя временная программа.

Недельное программирование, до 42-х точек переключения.

Размеры таймера: 48 x 75 x 65 мм.

Пример комплектации системы зонального контроля температуры



Обозначения: 1 – базовый модуль Premium 230 В (арт. F18595), 2 – насосный модуль Premium (арт. F18600); 3 – программируемый таймер Premium; 4- комнатный термостат Premium 230 В; 5 – термoprивод 230 В.

ливать в детских комнатах, санузлах, или термoprиводы предполагается устанавливать на радиаторах в жилой зоне – то необходимо использовать систему на 24 В.

Примечания:

- 1) Обычно сборный управляющий модуль зонального управления температурой (1) устанавливается внутри шкафа поэтажной разводки теплого пола над коллектором (см. расположение поз. 6).
- 2) Если в распределительном шкафу не установлена насосно-смесительная группа, то насосный модуль можно исключить.
- 3) Если комнатные термостаты предполагается установить

Управляющие модули для зонального контроля температуры помещений с помощью беспроводных термостатов



Отопительный управляющий базовый модуль Premium 868 МГц

Наименование	Артикул	Цена, евро/ед.
Базовый модуль Premium 868 МГц, 24В (с трансформатором 230В/24В, кабелем и вилкой)	F 18625	496,46

Базовый модуль – основа системы зонального контроля температур. Он коммутирует между собой комнатные электронные термостаты, термосприводы, модули расширения и электропитание.

Предполагается, что управляющие модули устанавливаются в шкаф поэтажного распределительного коллектора (над самим коллектором).

Клеммник управляющего модуля имеет быстроразъемные подключения-защелки (под плоскую отвертку 3 мм).

Управляющий модуль имеет монтажную консоль, в которую заводятся и фиксируются от выдергивания провода, а также крышку, которая защищает клеммник от брызг и пыли.

На базовый модуль Premium 868 МГц (24 В) можно подключить до 6 беспроводных комнатных термостатов (арт. F18620) и до 13 термосприводов (24 В).

Имеет плавкий предохранитель 2А (24В).

$P_{\text{max. эл.}} = 50 \text{ Вт.}$

Размеры базового модуля: **Premium 24В** – 70 x 75x 302 мм

Насосный расширительный модуль Premium

Насосный модуль Premium 24 В	F 18601	158,62
------------------------------	---------	--------

Насосный модуль – элемент, который крепится через специальный разъем справа от базового модуля и позволяет последнему выключать насос циркуляции, если все комнатные термостаты «закрыты».

Может ставиться в том случае, если насосно-смесительный узел устанавливается непосредственно в коллекторном шкафу.

Клеммник насосного модуля имеет быстроразъемные подключения-защелки (под плоскую отвертку 3 мм).

Насосный модуль имеет монтажную консоль, в которую заводятся и фиксируются от выдергивания провода, а также крышку, которая защищает клеммник от брызг и пыли.

Размеры расширительного модуля: 70 x 75 x 88мм

Подключение насоса до 230 Вx5 А

Программируемый таймер для базового модуля Premium

Наименование	Артикул	Цена, евро/ед.
Таймер Premium 230В/24В	F18605	282,22

Таймер Premium – дополнительный модуль зонального контроля температур, подключаемый к базовому модулю (или расширительному модулю) через специальный разъем справа. Он позволяет набранную систему модулей поделить на 2 зоны, у каждой из которых будет своя временная программа.

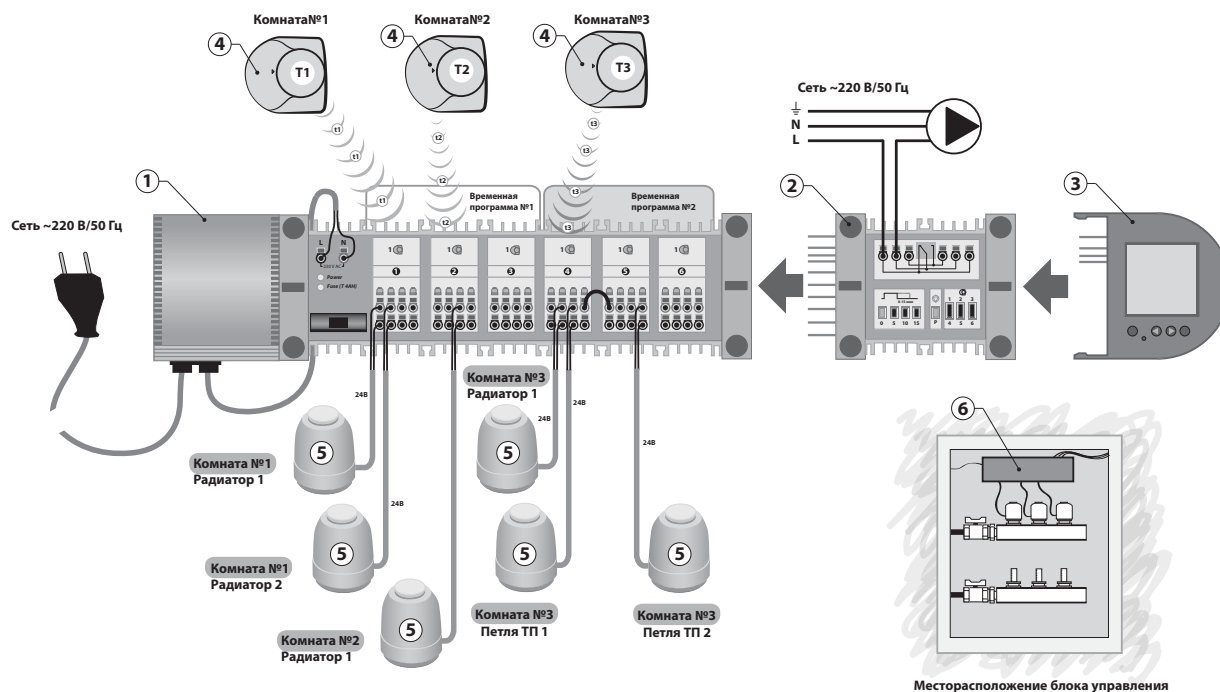
Недельное программирование, до 42-х точек переключения.

Размеры таймера: 48 x 75 x 65 мм.



Управляющие модули для зонального контроля температуры помещений с помощью беспроводных термостатов

Пример комплектации системы зонального контроля температуры с беспроводными термостатами

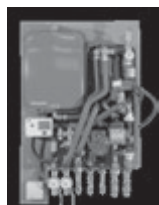


Обозначения: 1 – базовый модуль Premium 868 МГц, 24 В (арт. F18625), 2 – насосный модуль Premium (арт. F18601); 3 – программируемый таймер Premium; 4- беспроводный комнатный термостат Premium 868 МГц ; 5 – термопривод 24 В.

Примечания:

- 1) Обычно, сборный управляющий модуль зонального управления температурой (1) устанавливается внутри шкафа поэтажной разводки теплого пола над коллектором (см. расположение поз. 6).
- 2) Если в распределительном шкафу не установлена насосно-смесительная группа, то насосный модуль можно исключить.

3) С базовым модулем Premium 868 МГц, 24 В, необходимо использовать только термоприводы 24 В и комнатные термостаты с радиоканалом 868 МГц (арт. F18620). Каждый определенный радиотермостат настраивается на определенную ячейку управления на базовом модуле.



Блочные индивидуальные тепловые пункты до 50 кВт

Настенные БИТП с одной или двумя системами до 50 кВт

163



Блочные индивидуальные тепловые пункты от 70 до 500 кВт

Напольные БИТП 70–500 кВт

170



Дополнительное оборудование для БИТП

176

Блочные индивидуальные тепловые пункты до 50 кВт

Продукт:

- Отопительная нагрузка до 50 кВт
- Нагрузка ГВС до 50 кВт

Преимущества:

- Автоматический контроль температуры отопления и ГВС
- Компактные размеры (настенный монтаж)
- Быстрый монтаж и простое обслуживание
- Погодозависимая автоматика



№ артикула

Цена евро/ед.

H26 PD O-H/26 kW

Индивидуальный тепловой пункт с двухступенчатой автоматикой для независимого подключения к высокотемпературному контуру теплосети системы отопления. Максимальная отопительная нагрузка 26 кВт.

Комплектация: отсечная арматура, балансировочная арматура, пластинчатый теплообменник, двухходовой клапан с сервоприводом, предохранительная арматура, КИП, циркуляционный насос Grundffos UPS 25-40, мембранный бак 24 л, контроллер.

H26 PD O-H 26

по запросу

H26 AF O-H/26 kW

Индивидуальный тепловой пункт с погодозависимой автоматикой для независимого подключения к высокотемпературному контуру теплосети системы отопления. Максимальная отопительная нагрузка 26 кВт.

Комплектация: отсечная арматура, балансировочная арматура, пластинчатый теплообменник, двухходовой клапан с сервоприводом, предохранительная арматура, КИП, циркуляционный насос Grundffos UPS 25-40, мембранный бак 24 л, погодозависимый регулятор отопления.

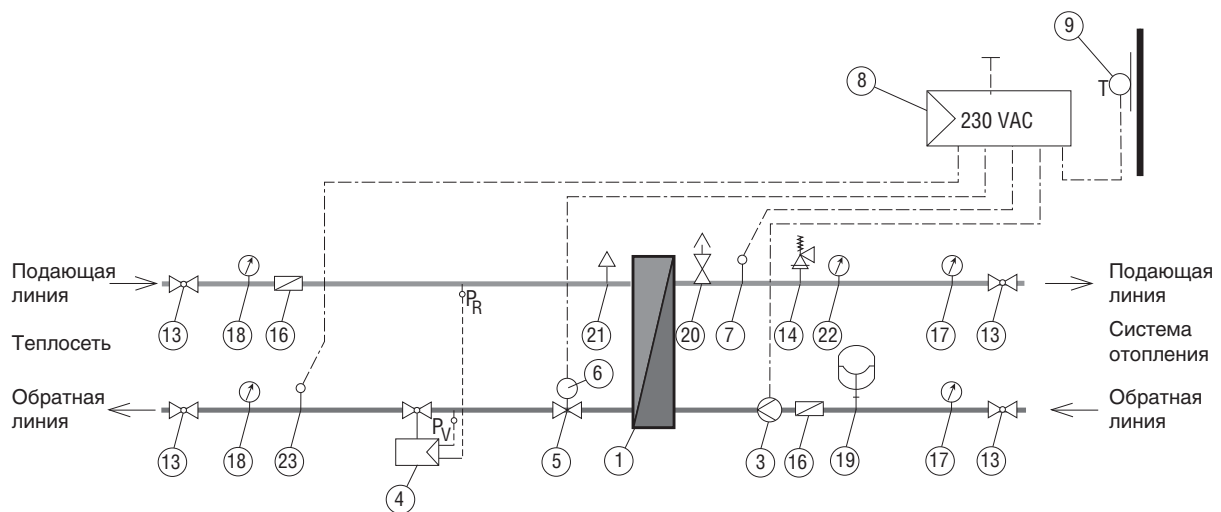
H26 AF O-H 26

по запросу



Технические характеристики

Габариты (В/Ш/Г)	[мм]	800/650/250
Рабочее давление	[бар]	16
Макс. перепад давления между подающей и обратной линией	[бар]	12
Расчетная температура подачи (зима)	[°C]	130
Расчетная температура обратки (зима)	[°C]	80
Расчетная температура подачи (лето)	[°C]	70
Расчетная температура обратки (лето)	[°C]	30
Расчетный температурный график	[°C/°C]	80/60
Максимальное давление во внутреннем контуре	[бар]	3
Максимальная отопительная нагрузка	[кВт]	26
Расчетные гидравл. сопротивления в отопительном контуре	[кПа]	14 – 20



- | | | | |
|-------------------------------|--|-----------------------------|---|
| 1 Теплообменник | 7 Температурный датчик системы отопления | 14 Предохранительный клапан | 20 Автоматический воздухоотводчик |
| 3 Циркуляционный насос | 8 Погодозависимый регулятор | 16 Сетчатый фильтр | 21 Ручной воздухоотводчик |
| 4 Регулятор перепада давления | 9 Датчик наружной температуры | 17 Термометр | 22 Манометр |
| 5 Седельный клапан | 13 Запорный кран | 18 Термоманометр | 23 Температурный датчик обратной линии по теплосети |
| 6 Привод | | 19 Мембранный бак | |



№ артикула

Цена
евро/ед.

H26 PD O-H/50 kW

Индивидуальный тепловой пункт с двухступенчатой автоматикой для независимого подключения к высокотемпературному контуру теплосети системы отопления. Максимальная отопительная нагрузка 50 кВт.

Комплектация: отсекающая арматура, балансирующая арматура, пластинчатый теплообменник, двухходовой клапан с сервоприводом, предохранительная арматура, КИП, циркуляционный насос Grundffos UPS 25-80, мембранный бак 24 л, контроллер.

H26 PD O-H 50

по запросу

H26 AF O-H/50 kW

Индивидуальный тепловой пункт с погодозависимой автоматикой для независимого подключения к высокотемпературному контуру теплосети системы отопления. Максимальная отопительная нагрузка 50 кВт.

Комплектация: отсекающая арматура, балансирующая арматура, пластинчатый теплообменник, двухходовой клапан с сервоприводом, предохранительная арматура, КИП, циркуляционный насос Grundffos UPS 25-80, мембранный бак 24 л, погодозависимый регулятор отопления.

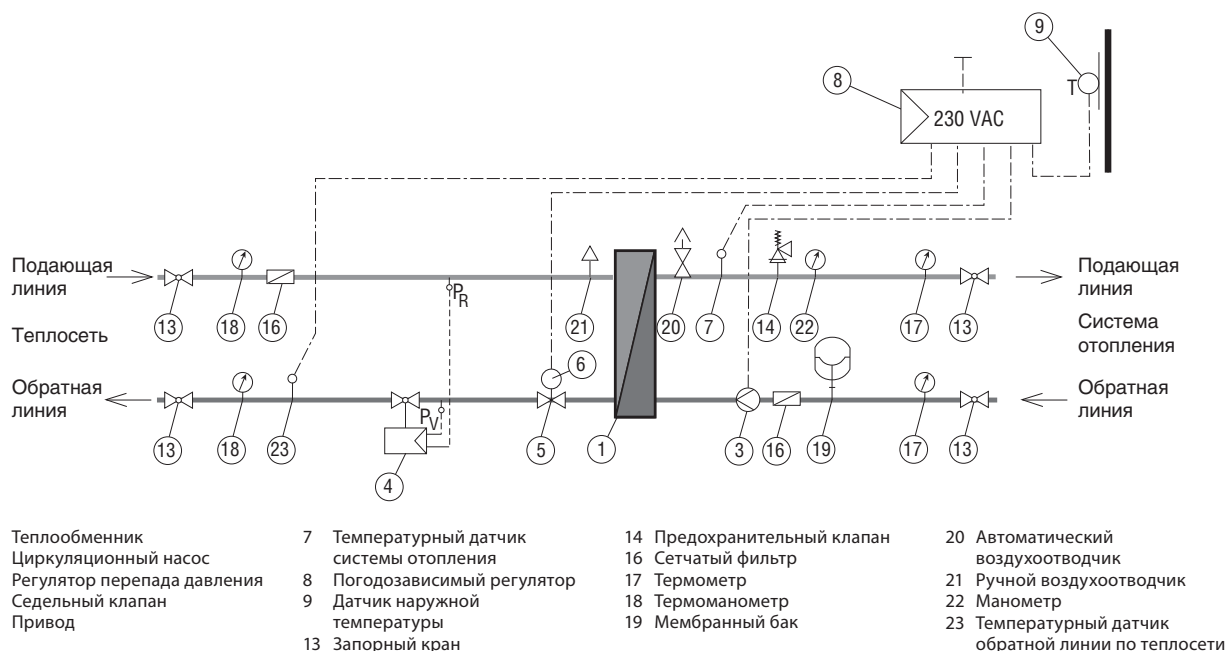
H26 AF O-H 50

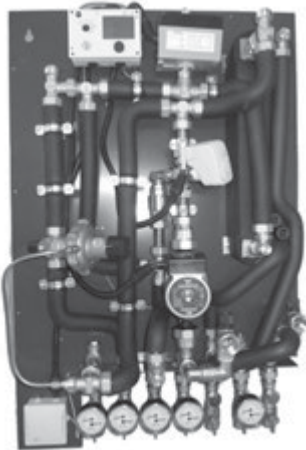
по запросу



Технические характеристики

Габариты (В/Ш/Г)	[мм]	800/650/250
Рабочее давление	[бар]	16
Макс. перепад давления между подающей и обратной линией	[бар]	12
Расчетная температура подачи (зима)	[°C]	130
Расчетная температура обратки (зима)	[°C]	80
Расчетная температура подачи (лето)	[°C]	70
Расчетная температура обратки (лето)	[°C]	30
Расчетный температурный график	[°C/°C]	80/60
Максимальное давление во внутреннем контуре	[бар]	3
Максимальная отопительная нагрузка	[кВт]	50
Расчетные гидравл. сопротивления в отопительном контуре	[кПа]	14 – 20





№ артикула

Цена
евро/ед.

HW2 AF T-H/26 kW (зависимая схема)

Индивидуальный тепловой пункт с погодозависимой автоматикой для зависимого подключения теплоснабжения и приготовления горячей воды в приоритетном режиме. Максимальная отопительная нагрузка – 26 кВт. Максимальная мощность ГВС 50 кВт (17 л/мин).

HW2 AF T-H 26

по запросу

HW2 AF T-H/50 kW (зависимая схема)

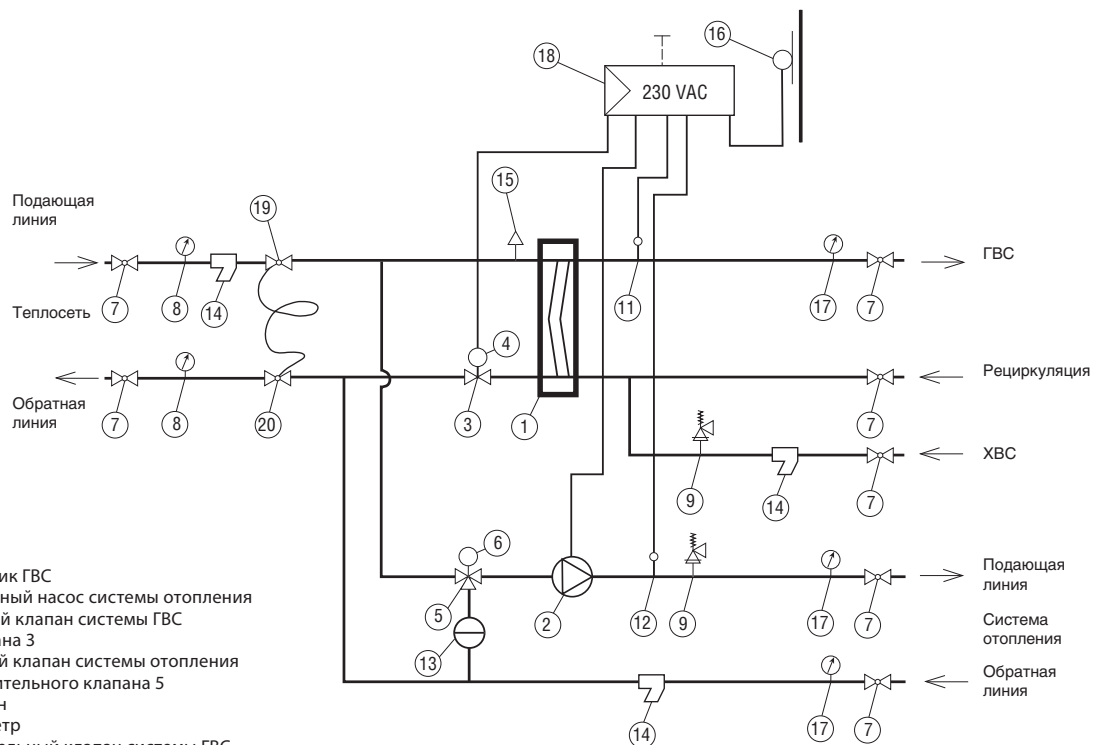
Индивидуальный тепловой пункт с погодозависимой автоматикой для зависимого подключения теплоснабжения и приготовления горячей воды в приоритетном режиме. Максимальная отопительная нагрузка – 50 кВт. Максимальная мощность ГВС 50 кВт (17 л/мин).

HW2 AF T-H 50

по запросу

Технические характеристики

Габариты (В/Ш/Г)	[мм]	800/650/250
Рабочее давление	[бар]	3
Расчетная температура подачи (зима)	[°C]	90
Расчетная температура обратки (зима)	[°C]	70
Расчетная температура подачи (лето)	[°C]	65
Расчетная температура обратки (лето)	[°C]	35
Расчетный температурный график	[°C/°C]	80/60
Расчетная температура ГВС	[°C]	60
Максимальное давление в отопительном контуре	[бар]	6
Максимальное давление в контуре ГВС	[бар]	6
Максимальная отопительная нагрузка	[кВт]	26 – 50
Максимальная мощность ГВС	[кВт]	50



- 1 Теплообменник ГВС
- 2 Циркуляционный насос системы отопления
- 3 Регулирующий клапан системы ГВС
- 4 Привод клапана 3
- 5 Смесительный клапан системы отопления
- 6 Привод смесительного клапана 5
- 7 Шаровой кран
- 8 Термоманометр
- 9 Предохранительный клапан системы ГВС
- 10 Предохранительный клапан системы отопления
- 11 Температурный датчик контура ГВС
- 12 Температурный датчик контура СО
- 13 Обратный клапан

- 14 Фильтр
- 15 Воздухоотводчик
- 16 Датчик наружной температуры

- 17 Термометр
- 18 Погодозависимый контроллер
- 19-20 Регулятор перепада давления



№ артикула

Цена
евро/ед.

HW2 PD T-H/26 kW

Индивидуальный тепловой пункт с двухступенчатой автоматикой для независимого подключения к высокотемпературному контуру теплосети системы отопления и приготовления горячей воды в приоритетном режиме. Максимальная отопительная нагрузка 26 кВт.

Максимальная мощность ГВС 50 кВт (17 л/мин).

Комплектация: отсечная арматура, балансирующая арматура, пластинчатый теплообменник(отопление/ГВС), двухходовой клапан с сервоприводом, предохранительная арматура(отопление/ГВС), КИП, циркуляционный насос Grundffos UPS 25-80, мембранный бак 24 л, контроллер.

HW2 PDT-H 26

по запросу

HW2 AF T-H/26 kW

Индивидуальный тепловой пункт с погодозависимой автоматикой для независимого подключения к высокотемпературному контуру теплосети системы отопления и приготовления горячей воды в приоритетном режиме. Максимальная отопительная нагрузка 26 кВт

Максимальная мощность ГВС 50 кВт (17 л/мин).

Комплектация: отсечная арматура, балансирующая арматура, пластинчатый теплообменник(отопление/ГВС), двухходовой клапан с сервоприводом, предохранительная арматура(отопление/ГВС), КИП, циркуляционный насос Grundffos UPS 25-80, мембранный бак 24 л, погодозависимый регулятор отопления.

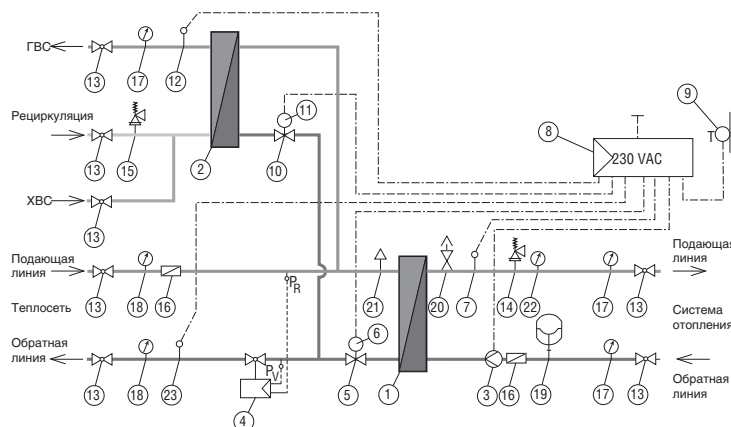
HW2 AFT-H 26

по запросу

Технические характеристики

Габариты (В/Ш/Г)	[мм]	800/650/250
Рабочее давление	[бар]	16
Макс. перепад давления между подающей и обратной линией	[бар]	12
Расчетная температура подачи (зима)	[°C]	130
Расчетная температура обратки (зима)	[°C]	80
Расчетная температура подачи (лето)	[°C]	70
Расчетная температура обратки (лето)	[°C]	30
Расчетный температурный график	[°C/°C]	80/60
Расчетная температура ГВС	[°C]	55
Максимальное давление во внутреннем контуре	[бар]	3
Максимальное давление в контуре ГВС	[бар]	6
Максимальная отопительная нагрузка	[кВт]	26
Максимальная мощность ГВС	[кВт]	50
Расчетные гидравл. сопротивления в отопительном контуре	[кПа]	14 – 20

- 1 Теплообменник
- 2 Теплообменник ГВС
- 3 Циркуляционный насос
- 4 Регулятор перепада давления
- 5 Седельный клапан
- 6 Привод
- 7 Температурный датчик системы отопления
- 8 Погодозависимый регулятор
- 9 Датчик наружной температуры
- 10 Сидельный клапан
- 11 Привод
- 12 Температурный датчик системы ГВС
- 13 Запорный кран
- 14 Предохранительный клапан
- 15 предохранительный клапан системы ГВС
- 16 Сетчатый фильтр
- 17 Термометр
- 18 Термоманометр
- 19 Мембранный бак
- 20 Автоматический воздухоотводчик
- 21 Ручной воздухоотводчик
- 22 Манометр
- 23 Температурный датчик обратной линии по теплосети





№ артикула

Цена
евро/ед.

HW2 PD T-H/50 kW

Индивидуальный тепловой пункт с двухступенчатой автоматикой для независимого подключения к высокотемпературному контуру теплосети системы отопления и приготовления горячей воды в приоритетном режиме. Максимальная отопительная нагрузка 50 кВт.

Максимальная мощность ГВС 50 кВт (17л/мин).

Комплектация: отсекая арматура, балансировочная арматура, пластинчатый теплообменник (отопление/ГВС), двухходовой клапан с сервоприводом, предохранительная арматура (отопление/ГВС), КИП, циркуляционный насос Grundffos UPS 25-80, мембранный бак 24 л, контроллер.

HW2 PDT-H 50

по запросу

HW2 AF T-H/50 kW

Индивидуальный тепловой пункт с погодозависимой автоматикой для независимого подключения к высокотемпературному контуру теплосети системы отопления и приготовления горячей воды в приоритетном режиме. Максимальная отопительная нагрузка 50 кВт

Максимальная мощность ГВС 50 кВт (17л/мин).

Комплектация: отсекая арматура, балансировочная арматура, пластинчатый теплообменник (отопление/ГВС), двухходовой клапан с сервоприводом, предохранительная арматура (отопление/ГВС), КИП, циркуляционный насос Grundffos UPS 25-80, мембранный бак 24 л, погодозависимый регулятор отопления.

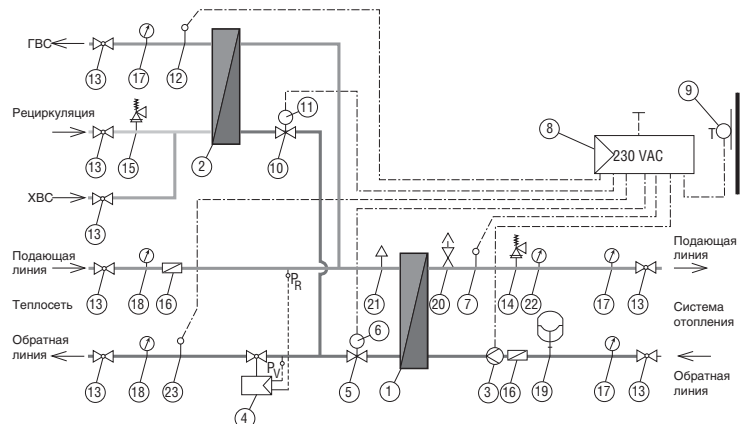
HW2 AF T-H 50

по запросу

Технические характеристики

Габариты (В/Ш/Г)	[мм]	800/650/250
Рабочее давление	[бар]	16
Макс. перепад давления между подающей и обратной линией	[бар]	12
Расчетная температура подачи (зима)	[°C]	130
Расчетная температура обратки (зима)	[°C]	80
Расчетная температура подачи (лето)	[°C]	70
Расчетная температура обратки (лето)	[°C]	30
Расчетный температурный график	[°C/°C]	80/60
Расчетная температура ГВС	[°C]	55
Максимальное давление во внутреннем контуре	[бар]	3
Максимальное давление в контуре ГВС	[бар]	6
Максимальная отопительная нагрузка	[кВт]	50
Максимальная мощность ГВС	[кВт]	50
Расчетные гидравл. сопротивления в отопительном контуре	[кПа]	14 – 20

- 1 Теплообменник
- 2 Теплообменник ГВС
- 3 Циркуляционный насос
- 4 Регулятор перепада давления
- 5 Седельный клапан
- 6 Привод
- 7 Температурный датчик системы отопления
- 8 Погодозависимый регулятор
- 9 Датчик наружной температуры
- 10 Сидельный клапан
- 11 Привод
- 12 Температурный датчик системы ГВС
- 13 Запорный кран
- 14 Предохранительный клапан
- 15 предохранительный клапан системы ГВС
- 16 Сетчатый фильтр
- 17 Термометр
- 18 Термоманометр
- 19 Мембранный бак
- 20 Автоматический воздухоотводчик
- 21 Ручной воздухоотводчик
- 22 Манометр
- 23 Температурный датчик обратной линии по теплосети



Все позиции данного раздела могут быть поставлены только в составе квартирных станций Logotherm/LogoFloor или БИТП до 50 кВт.

MULTICAL® 402

Компактный ультразвуковой счетчик энергии, обладающий высокой точностью измерений. Долгий срок службы счетчика и отсутствие частого обслуживания сводят к минимуму эксплуатационные расходы.

MULTICAL® 402 предназначен для измерения и учета энергии тепла, охлаждения и комбинированного учета энергии тепла/охлаждения в закрытых водяных системах с температурой от 2 до 130 °С.

Счетчик применяется для учета потребляемой энергии в квартирах, коттеджах, многоквартирных домах и объектах малого бизнеса.

Технические характеристики:

- Комплект датчиков температуры прямого погружения Pt500 с кабелем 1,5 м
- Модуль питания D-элемент



Тип	Артикул	Цена, евро/ед.
Без модуля		
с номинальным расходом $q_r=0,6$ м ³ /ч, присоединение G3/4B (R1/2), L=110 мм	Типе 402-W-00-2-0F-1-4-56	501,61
с номинальным расходом $q_r=1,5$ м ³ /ч, присоединение G3/4B (R1/2), L=110 мм	Типе 402-W-00-2-0F-4-4-56	503,67
M-Bus + 2 импульсных выхода		
с номинальным расходом $q_r=0,6$ м ³ /ч, присоединение G3/4B (R1/2), L=110 мм	Типе 402-W-20-2-0F-1-4-56	562,38
с номинальным расходом $q_r=1,5$ м ³ /ч, присоединение G3/4B (R1/2), L=110 мм	Типе 402-W-20-2-0F-4-4-56	564,44
Радио модуль + 2 импульсных выхода		
с номинальным расходом $q_r=0,6$ м ³ /ч, присоединение G3/4B (R1/2), L=110 мм	Типе 402-W-42-2-0F-1-4-56	599,46
с номинальным расходом $q_r=1,5$ м ³ /ч, присоединение G3/4B (R1/2), L=110 мм	Типе 402-W-42-2-0F-4-4-56	601,52

MULTICAL® 302

MULTICAL® 302 может помочь, если необходимо планировать, управлять, измерять и вести учет. Имеет широкий диапазон рабочих температур от 2 °С до 150 °С, широкий динамический диапазон расходов 1:1600 от порога чувствительности до абсолютного максимума, впечатляющий диапазон расходов 1:250 ($q_i:q_r$) и номинальное давление PN16 и PN25. Особенности конструкции счетчика обеспечивают его эффективное использование при горизонтальном, вертикальном и настенном монтаже. MULTICAL® 302 питается от Li-SOCI2 батареей со сроком службы 12 лет.

MULTICAL® 302 дает возможность менять положение датчика расхода в подающей или обратной трубе, единицы измерений и протокол связи для удаленного считывания показаний.

Модуль беспроводной связи M-Bus интегрирован в счетчик для надежного удаленного считывания показаний. С помощью простой программы USB Meter Reader считывание показаний счетчика можно производить централизованно и полуавтоматически. Беспроводная связь позволяет считывать показания, проезжая мимо объектов и включать счетчик в системы, соответствующие спецификациям EN 13757 и OMS. Передаваемые данные шифруются индивидуально. С помощью оптического интерфейса возможно считать архивные данные давностью до 15 лет благодаря большой памяти счетчика.



Тип	Артикул	Цена, евро/ед.
с номинальным расходом $q_r=0,6$ м ³ /ч, присоединение G $\frac{3}{4}$ B (R $\frac{1}{2}$)	Типе 402-W-00-2-0F-1-4-56	по запросу
с номинальным расходом $q_r=1,5$ м ³ /ч, присоединение G $\frac{3}{4}$ B (R $\frac{1}{2}$)	Типе 402-W-00-2-0F-4-4-56	по запросу
с номинальным расходом $q_r=1,5$ м ³ /ч, присоединение G1B (R $\frac{3}{4}$)	Типе 402-W-20-2-0F-1-4-56	по запросу
с номинальным расходом $q_r=0,6$ м ³ /ч, присоединение G1B (R $\frac{3}{4}$)	Типе 402-W-20-2-0F-4-4-56	по запросу

Блочные индивидуальные тепловые пункты от 70 до 500 кВт

Продукт:

- Отопительная нагрузка от 70 до 500 кВт
- Нагрузка ГВС от 70 до 300 кВт
- БИТП для работы с LogoTherm
- БИТП для работы с распределительным коллектором и насосными группами

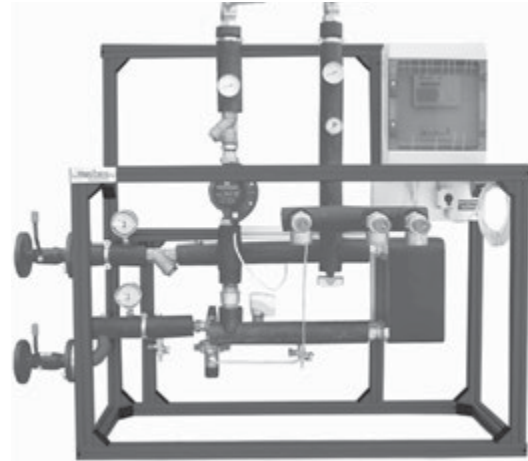
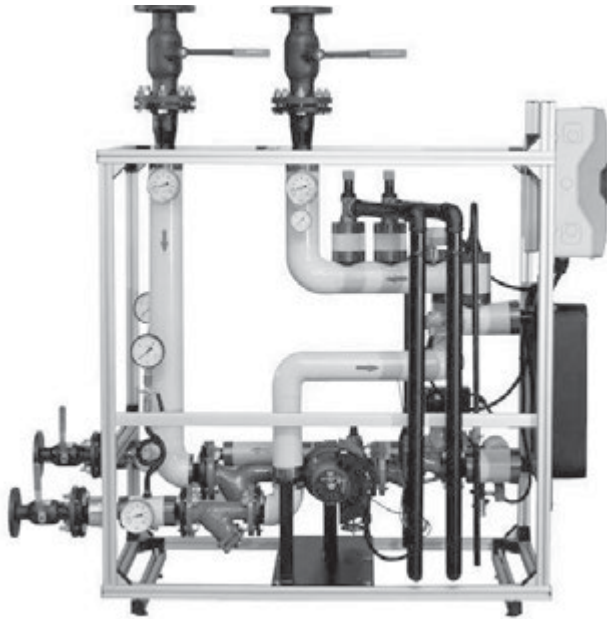
Преимущества:

- Автоматический контроль температуры отопления и ГВС
- Энергоэффективность класса А
- Рамная конструкция (компактные размеры)
- Быстрый монтаж и простое обслуживание
- Возможность работы с буферной емкостью

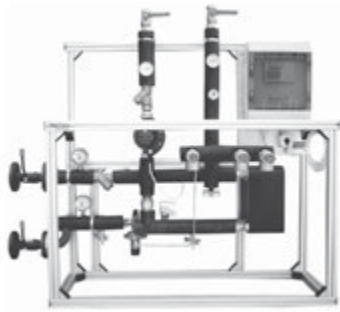


Пакетные решения для БИТП от Meibes

Компания Майбес предлагает два варианта комплектации БИТП, с возможностью добавления необходимых опций, согласно потребностям заказчика.



PROFI	BASIC
Алюминиевый разборный каркас (для мощности более 150 кВт)	Цельнопанельный металлический каркас
Фланцевая запорно-регулирующая арматура	Резьбовая запорно-регулирующая арматура или под сварку
Автоматическая система подпитки с электрическим клапаном и регулятором давления	Ручная система подпитки, с ручным запуском
Изготовление уравнительных соединений - заземление, подведение к клеммнику, проводка уложена в кабельных коробах	Отсутствуют уравнительные соединения – заземление, проводка проложена в кабельканалах (электрогофра)
Щиток с номерами тепловых пунктов, описание оборудования на ТП, технологическая схема с возможностью размещения на стене	Отсутствие щитка с номерами тепловых пунктов, описания оборудования и технологической схемы
Жесткая изоляция теплообменника, изоляция всех трубопроводов теплового пункта Thermaflex PUR с индикацией потока	Изоляция теплообменника типа AeroFlex, каучуковая изоляция только прямых отрезков



H AF O-H

Индивидуальный тепловой пункт с погодозависимой автоматикой для независимого подключения к высокотемпературному контуру теплосети системы отопления здания.

Комплектация: теплоизолированный теплообменник, погодозависимый регулятор отопления, частотный циркуляционный насос, предохранительные устройства, отсечные краны, термометры, манометры, регулирующая заслонка с электроприводом, изолированные трубопроводы. Конструкция смонтирована на раме.

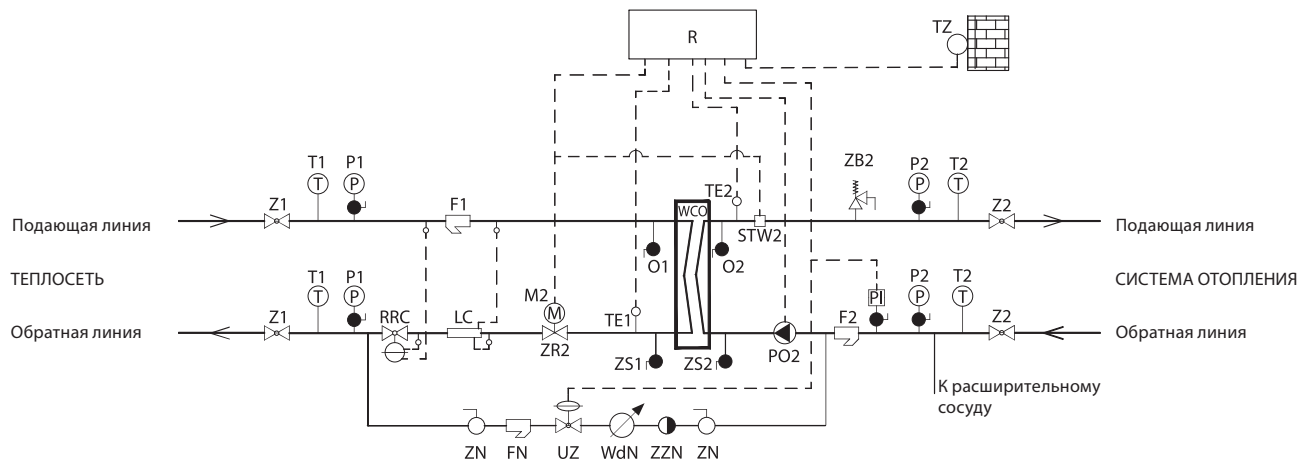
Мощность	№ артикула	Цена евро/ед.
CO 70 KW	H70 AF O-H	по запросу
CO 100 KW	H100 AF O-H	по запросу
CO 130 KW	H130 AF O-H	по запросу
CO 150 KW	H150 AF O-H	по запросу
CO 180 KW	H180 AF O-H	по запросу
CO 200 KW	H200 AF O-H	по запросу
CO 250 KW	H250 AF O-H	по запросу
CO 300 KW	H300 AF O-H	по запросу
CO 400 KW	H400 AF O-H	по запросу
CO 450 KW	H450 AF O-H	по запросу
CO 500 KW	H500 AF O-H	по запросу

* другие мощности по запросу

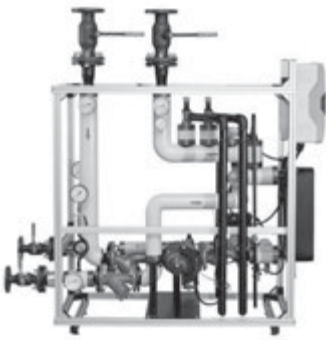
** узел в версии BASIC по запросу

Технические характеристики

Рабочее давление	[бар]	16
Макс. перепад давления между подающей и обратной линией	[бар]	3
Расчетная температура подачи (зима)	[°C]	130
Расчетная температура обратки (зима).	[°C]	70
Расчетный температурный график	[°C/°C]	80/60
Максимальное давление во внутреннем контуре	[бар]	10
Максимальная отопительная нагрузка	[кВт]	70 – 500
Расчетные гидр. сопротивления в отопительном контуре	[кПа]	40 – 50



- | | |
|---|--|
| F – фильтр (1 – сетевой контур, 2 – внутренний контур, N – контур подпитки) | TE – датчик контроллера (1 – сетевой контур, 2 – внутренний контур) |
| LC – вставка для теплового счетчика | TZ – датчик наружной температуры |
| M2 – привод сидельного клапана | UZ – соленоидный клапан |
| O – воздухоотводчики теплообменника (1 – сетевой контур, 2 – внутренний контур) | WCO – теплообменник |
| PO2 – насос С.О. | Z – отсечная арматура (1 – сетевой контур, 2 – внутренний контур, N – контур подпитки) |
| P1 – манометр с отсечной арматурой | ZB2 – предохранительная арматура |
| P2 – манометр | ZR2 – регулятор расхода |
| R – погодозависимый контроллер VARIOCONTROL | ZS – сливная арматура теплообменника (1 – сетевой контур, 2 – внутренний контур) |
| RRC – регулятор перепада давления | ZZ – обратный клапан (2 – внутренний контур, N – контур подпитки) |
| STW2 – термостат безопасности | WdN – счетчик воды. |
| T – термометр (1 – сетевой контур, 2 – внутренний контур) | |



	№ артикула	Цена евро/ед.
--	------------	---------------

LOGO-OPTIMAT

Индивидуальный тепловой пункт с погодозависимой автоматикой для независимого подключения к высокотемпературному контуру тепловой сети системы отопления здания – специально разработанное решение для проектов с квартирными станциями LogoTherm, позволяющее добиться стабильных температурных характеристик во внешнем и во внутреннем контуре.

Комплектация: теплоизолированный теплообменник, погодозависимый контроллер VARIOCONTROL, циркуляционный насос UPS, предохранительная арматура, отсекающая арматура, регулятор перепада давления, изолированные трубопроводы. Конструкция смонтирована на раме.

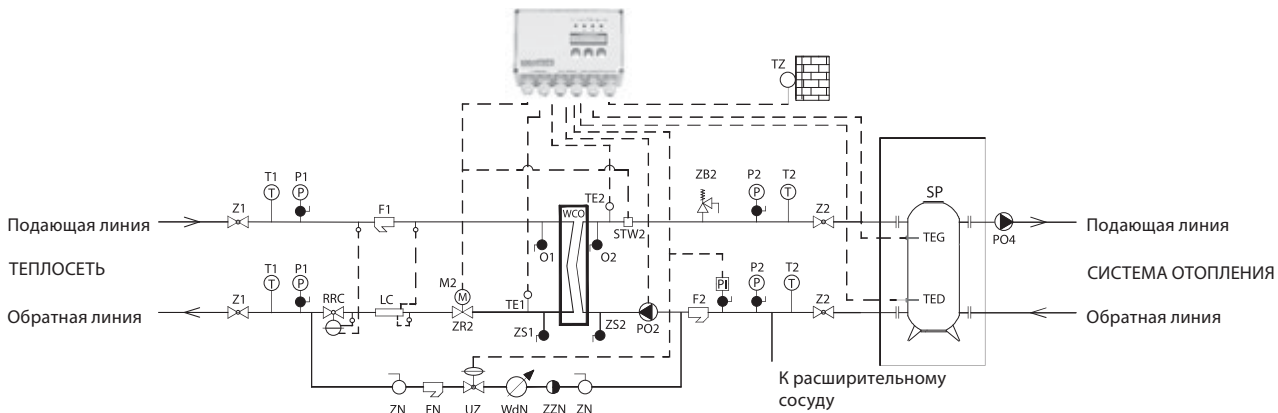
CO 70 KW	HL70 AF O-H	по запросу
CO 100 KW	HL100 AF O-H	по запросу
CO 130 KW	HL130 AF O-H	по запросу
CO 150 KW	HL150 AF O-H	по запросу
CO 180 KW	HL180 AF O-H	по запросу
CO 200 KW	HL200 AF O-H	по запросу
CO 250 KW	HL250 AF O-H	по запросу
CO 300 KW	HL300 AF O-H	по запросу

* другие мощности по запросу

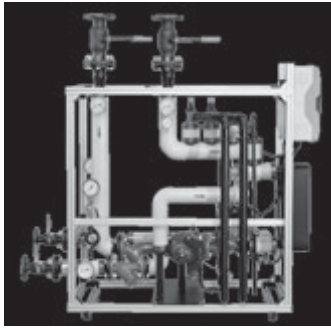
** узел в версии BASIC по запросу

Технические характеристики

Рабочее давление	[бар]	16
Макс. перепад давления между подающей и обратной линией	[бар]	3
Расчетная температура подачи (зима)	[°C]	130
Расчетная температура обратки (зима).	[°C]	70
Расчетная температура подачи (лето)	[°C]	70
Расчетная температура обратки (лето).	[°C]	30
Расчетный температурный график	[°C/°C]	80/60
Максимальное давление во внутреннем контуре	[бар]	10
Максимальная отопительная нагрузка	[кВт]	70 – 300
Расчетные гидр. сопротивления в отопительном контуре	[кПа]	до 60



- | | |
|---|--|
| F – фильтр (1 – сетевой контур, 2 – внутренний контур, N – контур подпитки) | T – термометр (1 – сетевой контур, 2 – внутренний контур) |
| LC – вставка для теплового счетчика | TE – датчик контроллера (1 – сетевой контур, 2 – внутренний контур) |
| M2 – привод сидельного клапана | TZ – датчик наружной температуры |
| O – воздухоотводчики теплообменника (1 – сетевой контур, 2 – внутренний контур) | UZ – соленоидный клапан |
| PO2 – насос С.О. | WCO – теплообменник |
| P1 – манометр с отсекающей арматурой | WDN – счетчик воды. |
| P2 – манометр | Z – отсекающая арматура (1 – сетевой контур, 2 – внутренний контур, N – контур подпитки) |
| R – погодозависимый контроллер VARIOCONTROL | ZB2 – предохранительная арматура |
| RRC – регулятор перепада давления | ZR2 – регулятор расхода |
| STW2 – термостат безопасности | ZS – сливная арматура теплообменника (1 – сетевой контур, 2 – внутренний контур) |
| SP – буферная емкость (не входит в состав БИТП) | ZZ – обратный клапан (2 – внутренний контур, N – контур подпитки) |



	№ артикула	Цена евро/ед.
--	------------	---------------

HGP AF O-H PROFI

Индивидуальный тепловой пункт с погодозависимой автоматикой для независимого подключения к высокотемпературному контуру тепловой сети системы отопления.

Комплектация: теплоизолированный теплообменник, погодозависимый контроллер, запорно-регулирующая арматура, предохранительная арматура, регулирующий клапан перепада давления, термометры, манометры, изолированные трубопроводы, распределительный коллектор, насосные группы.

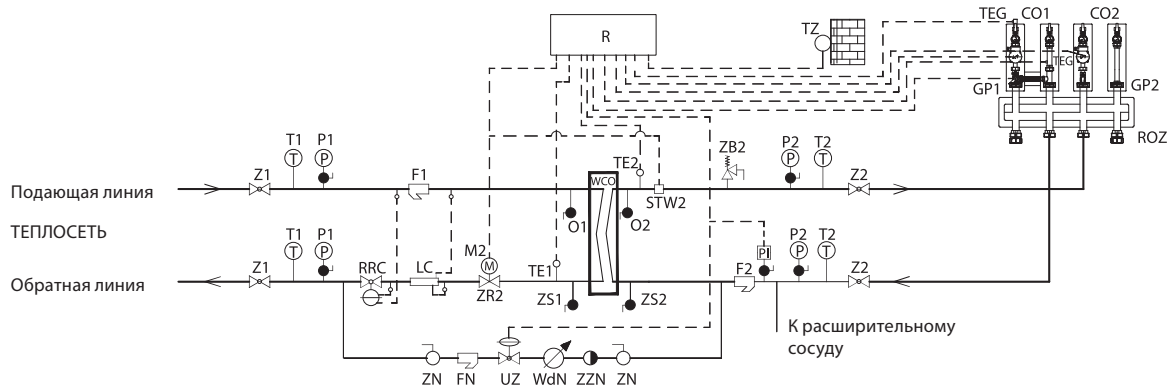
Конструкция смонтирована на раме.

CO 70 KW	HGP70 AF O-H	по запросу
CO 100 KW	HGP100 AF O-H	по запросу
CO 130 KW	HGP130 AF O-H	по запросу
CO 150 KW	HGP150 AF O-H	по запросу
CO 180 KW	HGP180 AF O-H	по запросу
CO 200 KW	HGP200 AF O-H	по запросу
CO 250 KW	HGP250 AF O-H	по запросу
CO 300 KW	HGP300 AF O-H	по запросу
CO 400 KW	HGP400 AF O-H	по запросу
CO 450 KW	HGP450 AF O-H	по запросу
CO 500 KW	HGP500 AF O-H	по запросу

* другие мощности по запросу
** узел в версии BASIC по запросу

Технические характеристики

Рабочее давление	[бар]	16
Макс. перепад давления между подающей и обратной линией	[бар]	3
Расчетная температура подачи (зима)	[°C]	130
Расчетная температура обратки (зима)	[°C]	70
Расчетная температура для системы отопления	[°C/°C]	80/60
Максимальное давление во внутреннем контуре	[бар]	10
Максимальная отопительная нагрузка	[кВт]	70 – 500
Расчетные гидр. сопротивления в отопительном контуре	[кПа]	до 50



- F – фильтр (1 – сетевой контур, 2 – внутренний контур, N – контур подпитки)
- GP1 – насосная группа смесительная Meibes
- GP2 – насосная группа прямая Meibes
- LC – вставка для теплового счетчика
- M2 – привод сидельного клапана
- O – воздухоотводчики теплообменника (1 – сетевой контур, 2 – внутренний контур)
- P1, P2 – манометр с отсечной арматурой
- PI – переключатель давлений

- R – погодозависимый контроллер
- ROZ – распределительный коллектор
- RRC – регулятор перепада давления
- STW2 – термостат безопасности
- T – термометр (1 – сетевой контур, 2 – внутренний контур)
- TE – температурный датчик контроллера (1 – сетевой контур, 2 – внутренний контур)
- TEG – температурный датчик насосной группы
- TZ – датчик наружной температуры
- UZ – соленоидный клапан

- WCO – теплообменник
- WdN – счетчик воды
- Z – отсечная арматура (1 – сетевой контур, 2 – внутренний контур, N – контур подпитки)
- ZB2 – предохранительная арматура
- ZR2 – регулятор расхода
- ZS – сливная арматура теплообменника (1- сетевой контур, 2 – внутренний контур)
- ZZN – обратный клапан подпитки



- F – фильтр (1 – сетевой контур, 2 – внутренний контур, N – контур подпитки)
- LC – вставка для теплового счетчика
- M – привод сидельного клапана (2 – контур отопления, 3 – контур ГВС)
- O – воздухоотводчики теплообменника (1 – сетевой контур, 2 – внутренний контур)
- PO2 – насос контура отопления
- PO3 – Насос рециркуляции
- P1 – манометр с отсечной арматурой
- P2 – манометр
- R – погодозависимый контроллер VARIOCONTROL
- RRC – регулятор перепада давления
- STW2 – термостат безопасности
- T – термометр (1 – сетевой контур, 2 – внутренний контур)
- TE – датчик контроллера (1 – сетевой контур, 2 – внутренний контур)
- TZ – датчик наружной температуры
- WCO – теплообменник контура отопления
- WCW – теплообменник контура ГВС
- Z – отсечная арматура (1 – сетевой контур, 2 – контур отопления, 3 – контур ГВС, N – контур подпитки)
- ZB – предохранительная арматура (1 – сетевой контур, 2 – контур отопления, 3 – контур ГВС)
- ZR – регулятор расхода (2 – контур отопления, 3 – контур ГВС)
- ZS – сливная арматура теплообменника (1 – сетевой контур, 2 – контур отопления, 3 – контур ГВС)
- ZZ – обратный клапан (2 – контур отопления, 3 – контур ГВС, N – контур подпитки)
- WdN – счетчик горячей воды.
- Wd3 – счетчик холодной воды.

HW AF T-H

Индивидуальный тепловой пункт с погодозависимой автоматикой для независимого подключения к высокотемпературному контуру теплосети системы отопления здания и приготовления горячей воды в приоритетном режиме.

Комплектация: 2 теплоизолированных теплообменника, погодозависимый регулятор отопления, циркуляционный насос отопления, циркуляционный насос ГВС, предохранительная арматура, отсечная арматура, кип, регулирующая заслонка с электроприводом, изолированные трубопроводы.

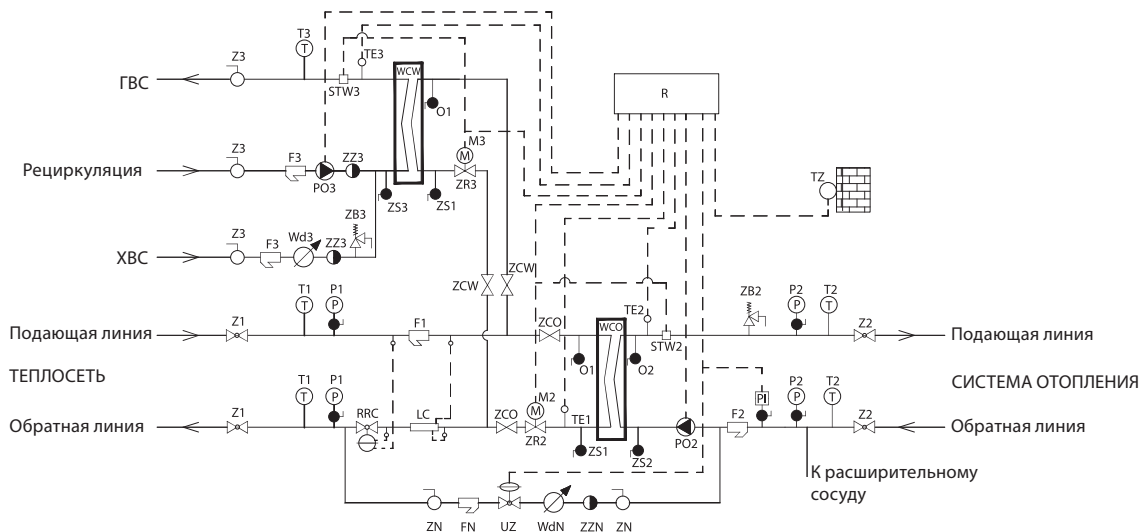
Конструкция смонтирована на раме.

CO 70 KW/CWU 70 KW	HW 70/70 AF TH	по запросу
CO 100 KW/CWU 100 KW	HW 100/100 AF TH	по запросу
CO 130 KW/CWU 130 KW	HW 130/130 AF TH	по запросу
CO 150 KW/CWU 150 KW	HW 150/150 AF TH	по запросу
CO 180 KW/CWU 180 KW	HW 180/180 AF TH	по запросу
CO 200 KW/CWU 200 KW	HW 200/200 AF TH	по запросу
CO 250 KW/CWU 250 KW	HW 250/250 AF TH	по запросу
CO 300 KW/CWU 300 KW	HW 300/300 AF TH	по запросу

* другие мощности по запросу
** узел в версии BASIC по запросу

Технические характеристики

Габаритные размеры	[мм]	1100/1200/400
Рабочее давление	[бар]	16
Макс. перепад давления между подающей и обратной линией	[бар]	2
Расчетная температура подачи (зима)	[°C]	130
Расчетная температура обратки (зима)	[°C]	80
Расчетная температура подачи (лето)	[°C]	70
Расчетная температура обратки (лето)	[°C]	30
Расчетный температурный график	[°C/°C]	80/60
Расчетная температура ГВС	[°C]	55
Максимальное давление во внутреннем контуре	[бар]	10
Максимальное давление в контуре ГВС	[бар]	10
Максимальная отопительная нагрузка	[кВт]	70 – 300
Максимальная нагрузка ГВС	[кВт]	70 – 300
Расчетные гидравлические сопротивления в отопительном контуре	[кПа]	40 – 50



Все позиции данного раздела могут быть поставлены только совместно с проектным решением напольные БИТП.

MULTICAL® 602



Используется для измерения энергии в водяных системах отопления с температурами от 2°C до 180°C с расходомерами ULTRAFLOW® 54 и парой датчиков температуры.

Диапазон номинальных расходов от qр 0.6 м³/ч до 1,000 м³/ч.

Применяется для коммерческого и технологического учета на объектах ЖКХ (жилые дома, муниципальные здания, ЦТП, ИТП) промышленных и коммерческих объектах.

Технические характеристики:

- подключаемые датчики температуры для погружных гильз Pt500 с кабелем 3,0 м;
- без модуля верха с теплосчетчиком на закрытые системы или модуль верха с расчетом Δ энергий + почасовой архив с счетчиком энергии для открытых систем;
- элемент питания батарея D-элемент;
- подготовлен для подключения двух одинаковых ULTRAFLOW 54

Тип	№ артикула	Цена, € с НДС
Без модуля (закрытые системы)	Type 602-C-0-00-2-0B-8-4-56 353	363,59
С модулем (открытые системы)	Type 602-C-2-00-2-0B-8-9-56 424	436,72

ULTRAFLOW® 54 ультразвуковой датчик расхода с сигнальным кабелем 2,5 м (EN1434 & MID)



Резьбовые присоединение PN16

qр 0,6 м³/ч, 110 мм x G3/4B (R1/2)	65-5-CAAA-XXX	244,11
qр 1,5 м³/ч, 110 мм x G3/4B (R1/2)	65-5-CDAA-XXX	244,11
qр 2,5 м³/ч, 190 мм x G1B (R3/4)	65-5-CEAF-XXX	307,97
qр 3,5 м³/ч, 260 мм x G1 1/4B (R1)	65-5-CGAG-XXX	539,72
qр 6,0 м³/ч, 260 мм x G1 1/4B (R1)	65-5-CHAG-XXX	657,14
qр 10,0 м³/ч, 300 мм x G2B (R1 1/2)	65-5-CJAJ-XXX	751,90



Фланцевые присоединение PN25

qр 2,5 м³/ч, 190 мм x DN20	65-5-CEBA-XXX	481,01
qр 3,5 м³/ч, 260 мм x DN25	65-5-CGCB-XXX	620,06
qр 6,0 м³/ч, 260 мм x DN25	65-5-CHCB-XXX	746,75
qр 10,0 м³/ч, 300 мм x DN40	65-5-CJCD-XXX	907,43
qр 15,0 м³/ч, 270 мм x DN50	65-5-CKCE-XXX	1203,04
qр 25,0 м³/ч, 300 мм x DN65	65-5-CLCG-XXX	1600,62
qр 40,0 м³/ч, 300 мм x DN80	65-5-CMCH-XXX	1919,92
qр 60,0 м³/ч, 360 мм x DN100	65-5-FACL-XXX	2518,35



Буферная емкость с четырьмя фланцами

Буферная емкость из стали S235JR. Снаружи защита от коррозии. Фланцевые соединения DN 65 для емкостей работающих при давлении 3/6/10 бар, для емкостей вместимостью 500 л – DN 65, а на производительность 750-1500 л - DN 80. Есть возможность подключения температурного датчика. Изоляция выполнена из мягкого пенополиуретана толщиной 80 мм для резервуаров 500 л и 100 мм для резервуаров 750-1500 л покрытые ПВХ-оболочкой. Максимальная рабочая температура 95° С. Рабочее давление 3, 6 или 10 бар.

Модель	Объем, л	PN	№ артикула	Цена, € с НДС
PS 500 / 65-4	500 l	3/6/10		по запросу
PS 750 / 65-4	750 l	3/6/10		по запросу
PS 1000 / 65-4	1000 l	3/6/10		по запросу
PS 1500 / 65-4	1500 l	3/6/10		по запросу
PS 300 / 65-4	300 l	3/6/10		по запросу
PS 500 / 65-4	500 l	3/6/10		по запросу
PS 750 / 80-4	750 l	3/6/10		по запросу
PS 1000 / 80-4	1000 l	3/6/10		по запросу
PS 1500 / 80-4	1500 l	3/6/10		по запросу

Другие варианты по запросу.



Контроллер VarioControl NF

Микропроцессорный контроллер тепловых пунктов для работы системы централизованного теплоснабжения совместно с буфером.

Управляет работой трехпозиционного привода (230 V) регулирующего клапана и циркуляционным насосом (230 V). Контролирует температуру (температурный датчик) обратного трубопровода.

Состоит из: светодиодного дисплея LED в корпусе архив данных показаний датчиков температуры обратного трубопровода и наружного воздуха.

LFCP7	10575.400	1453,33
-------	-----------	---------



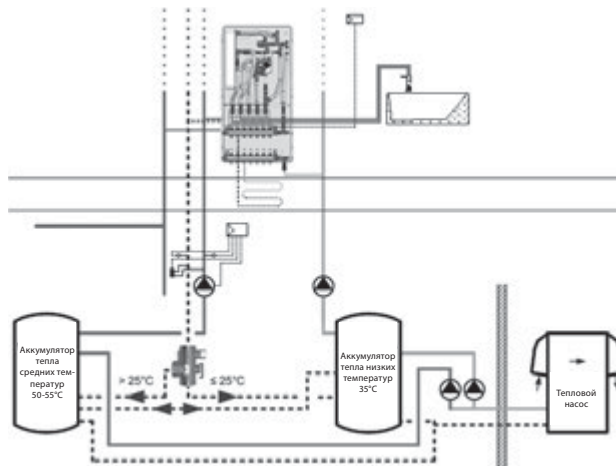
Термостатический вентиль для распределения обратного потока.

Позволяет достичь необходимого температурного графика обратной линии системы теплоснабжения (при использовании буферного аккумулятора тепловой энергии). Позволяет повысить коэффициент полезного действия (КПД) систем с конденсационным газовым котлом, тепловым насосом, а также избежать завышения температуры обратной линии для систем централизованного теплоснабжения.

Термостатический вентиль для распределения обратного потока (конд. котел, тепловой насос)

Диапазон регулирования: 35-45 °С, установка по умолчанию 40 °С.

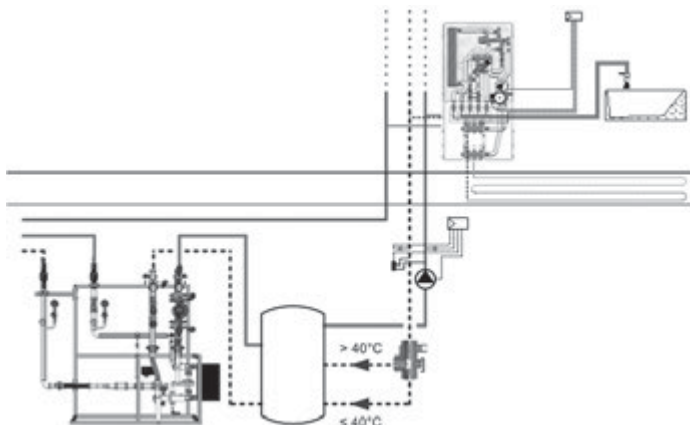
Тип	Подключение	№ артикула	Цена, € с НДС
DN 32	1 1/4" AG	69051.001	по запросу
DN 40	1 1/2" AG	69051.002	по запросу
DN 50	2" AG	69051.003	по запросу
DN 65	DN 65 FI	69051.004	по запросу
DN 80	DN 80 FI	69051.005	по запросу




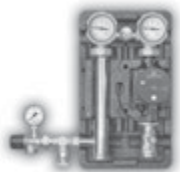



Термостатический вентиль для распределения обратного потока (тепловая сеть)

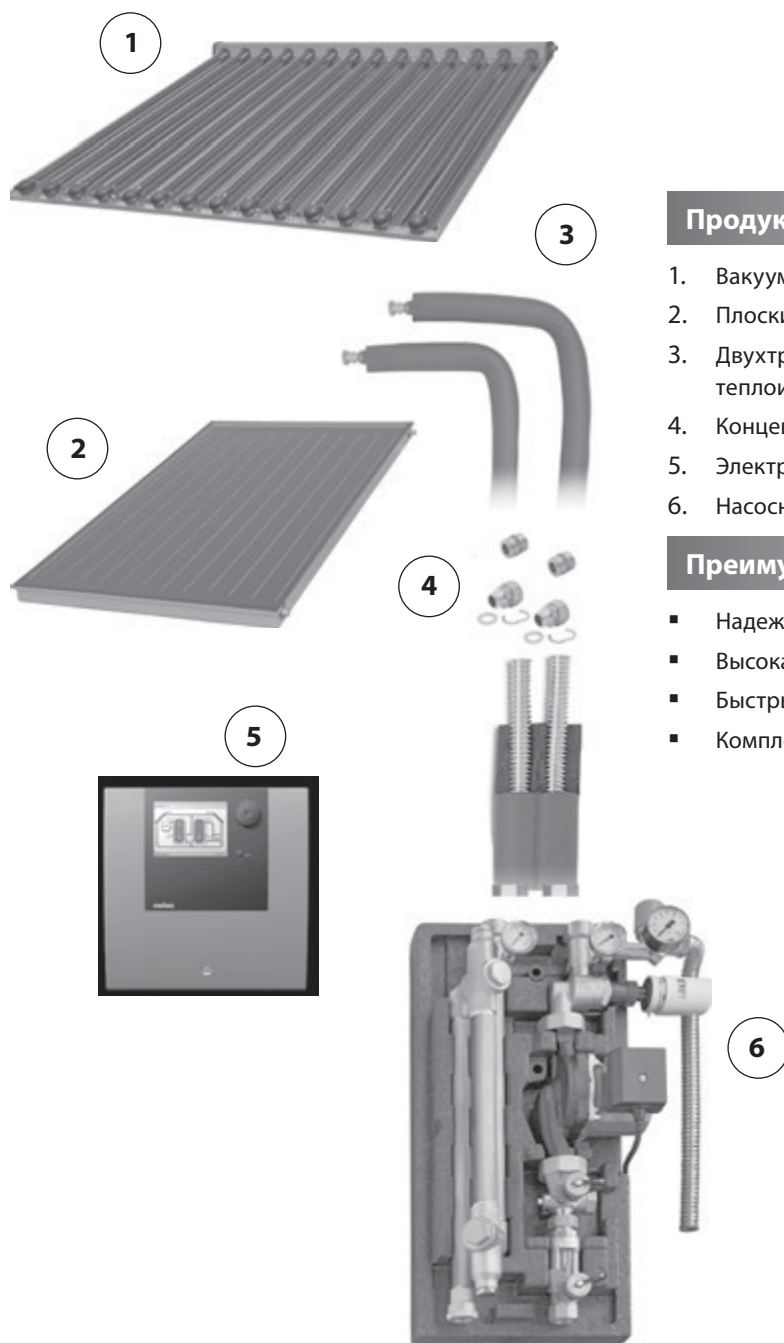
Диапазон регулирования: 30 – 45 °С, установка по умолчанию: 40 °С

Тип	Подключение	№ артикула	Цена, € с НДС
DN 32	1 1/4" AG	69051.006	по запросу
DN 40	1 1/2" AG	69051.007	по запросу
DN 50	2" AG	69051.008	по запросу
DN 65	DN 65 FI	69051.009	по запросу
DN 80	DN 80 FI	69051.010	по запросу



	Солнечные коллекторы	180
	Насосные группы Solar	207
	Автоматика для систем Solar	219
	Насосные группы для тепловых насосов	226
	Мастер контроллер	228

Солнечные установки Solar



Продукт:

1. Вакуумные солнечные коллекторы
2. Плоские солнечные коллекторы
3. Двухтрубная гофротруба в специальной теплоизоляции
4. Концевики FixLock
5. Электронные регуляторы для гелиосистем
6. Насосные группы

Преимущества:

- Надежное управление гелиоустановками
- Высокая энергоэффективность
- Быстрый и надежный монтаж
- Комплектация всей необходимой арматурой



Пакетное предложение SolarPack S1



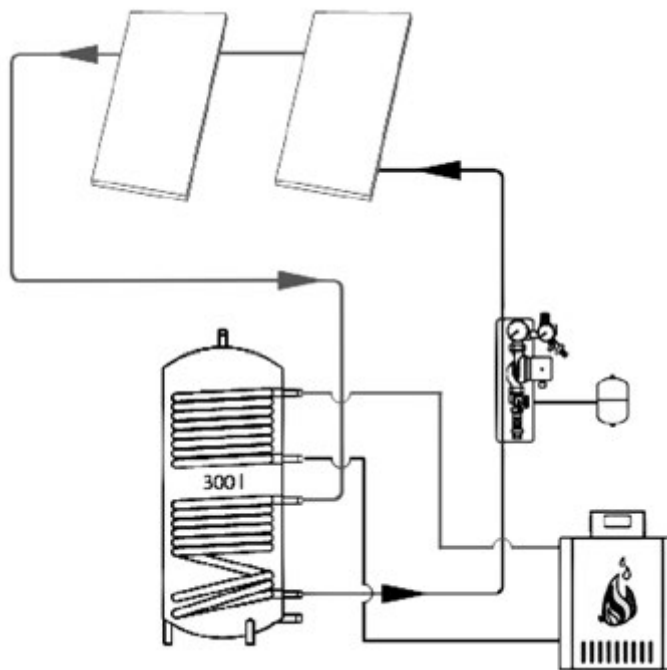
Системное решение для приготовления горячей воды в частном доме для семьи из 2-4 человек за счет солнечной энергии посредством солнечных коллекторов.

Состав пакета:

1. Плоский солнечный коллектор MFK 001 - 2шт. арт.№ 45311.2
2. Базовый комплект монтажного профиля TRP N2 MKF для 2-х солнечных коллекторов MFK 001/002 арт.№ 45311.102
3. Насосная группа Meibes Solar S 3/4" с контроллером и насосом Grundfos Solar 15-65 арт.№ 45719.21
4. Бивалентный водонагреватель SSA 300 арт. № 20226
5. Расширительный бак Solar – 18 л
6. Соединительный набор для плоского солнечного коллектора MFK 001 3/4" арт.№ 45311.201
7. Теплоноситель Meibes Solar – 20 л.

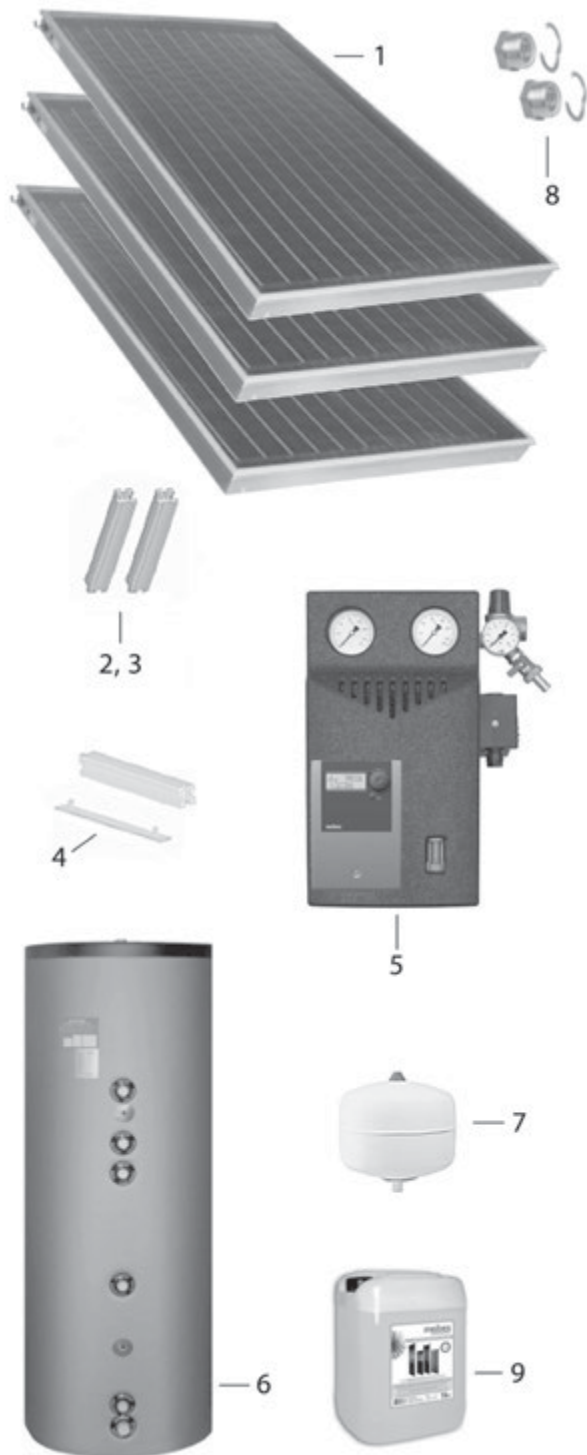
Дополнительные комплектующие:

8. Двухпроводная система гофрированных труб Inoflex из нержавеющей стали в каучуковой термоизоляции DN 16 арт.№ ME 46123 CSK



Наименование	Цена комплекта, евро
Ориентировочная стоимость пакетного решения	3928

Для более точного подбора систем Solar обращайтесь к представителю компании Meibes в Вашем регионе



Пакетное предложение SolarPack S2



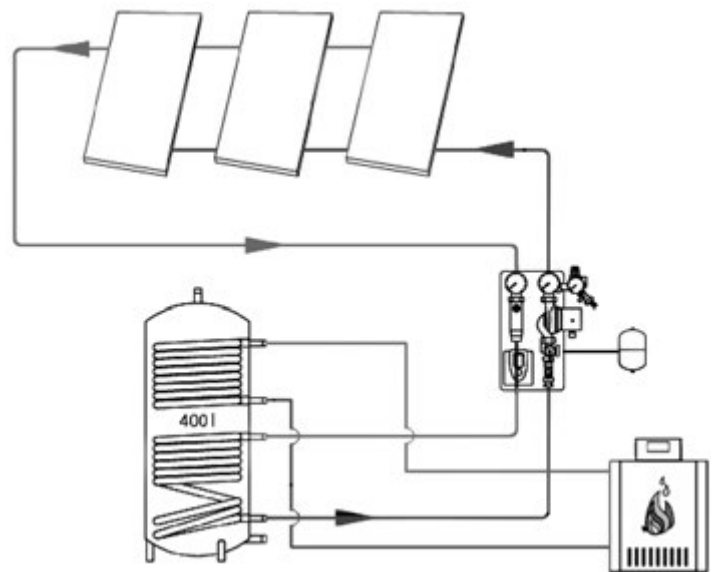
Системное решение для приготовления горячей воды в частном доме для семьи из 3-5 человек за счет солнечной энергии посредством солнечных коллекторов.

Состав пакета:

1. Плоский солнечный коллектор MFK 001 -3шт арт. № 45311.2
2. Базовый комплект монтажного профиля TRP N2 MKF для 2-х солнечных коллекторов MFK 001/002 арт.№ 45311.102
3. Дополнительный комплект монтажного профиля TRP N1 MFK для третьего солнечного коллектора MFK001/002 арт.№ 45311.101
4. Дополнительный комплект соединений профиля для 3-го коллектора серии MFK арт.№ 45311.103
5. Насосная группа Meibes Solar S 3/4" с контроллером и насосом Grundfos Solar 15-65 арт.№ 45705.61
6. Бивалентный водонагреватель SSA 400 арт.№ 20282
7. Расширительный бак Solar 25 л
8. Соединительный набор для плоского солнечного коллектора MFK 001 3/4" арт.№ 45311.201
9. Теплоноситель Meibes Solar – 20 л.

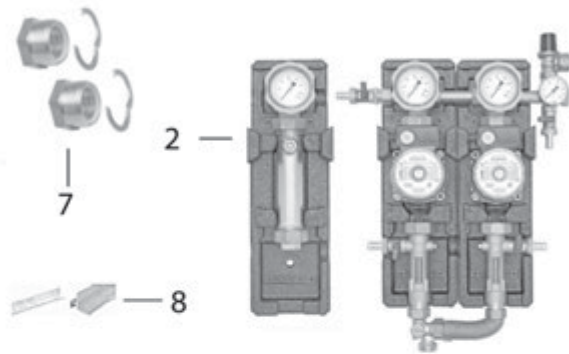
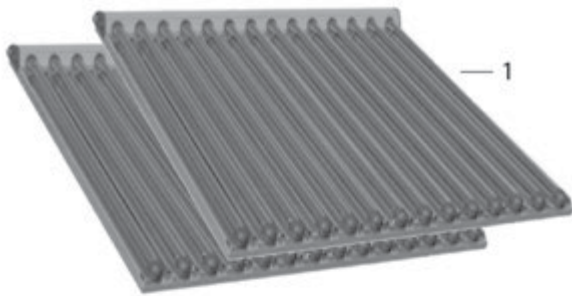
Дополнительные комплектующие:

10. Двухпроводная система гофрированных труб Inflex из нержавеющей стали в каучуковой термоизоляции DN 16 арт.№ ME 46123 CSK



Наименование	Цена комплекта, евро
Ориентировочная стоимость пакетного решения	5217

Для более точного подбора систем Solar обращайтесь к представителю компании Meibes в Вашем регионе



Пакетное предложение Solar East-West



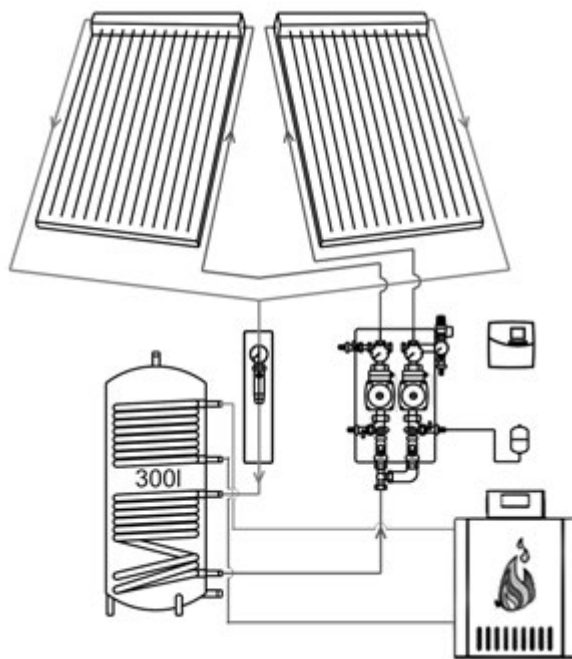
Системное решение для приготовления горячей воды в частном доме для семьи из 3-5 человек за счет солнечной энергии посредством солнечных коллекторов расположенных на восточной и западной стороне здания (для зданий где невозможна установка коллекторов на южной стороне).

Состав пакета:

1. Вакуумный солнечный коллектор MVK001 арт.№ 45311.3 – 2 шт.
2. Насосная группа Meibes Solar S 3/4" East-West арт.№ 45721.1
3. Бивалентный водонагреватель SSA 400 арт.№ 20282
4. Контроллер Solar Maximal
5. Расширительный бак Solar 25 л
6. Теплоноситель Meibes Solar – 30 л.
7. Соединительный набор для вакуумного солнечного коллектора MVK 001(3/4") арт. №45311.307 - 2 шт.
8. Комплект монтажного профиля для вакуумного солнечного коллектора MVK 001 арт. №45311.301 - 2 шт.

Дополнительные комплектующие:

9. Двухпроводная система гофрированных труб Inoflex из нержавеющей стали в каучуковой термоизоляции DN 16 арт.№ ME 46123 CSK

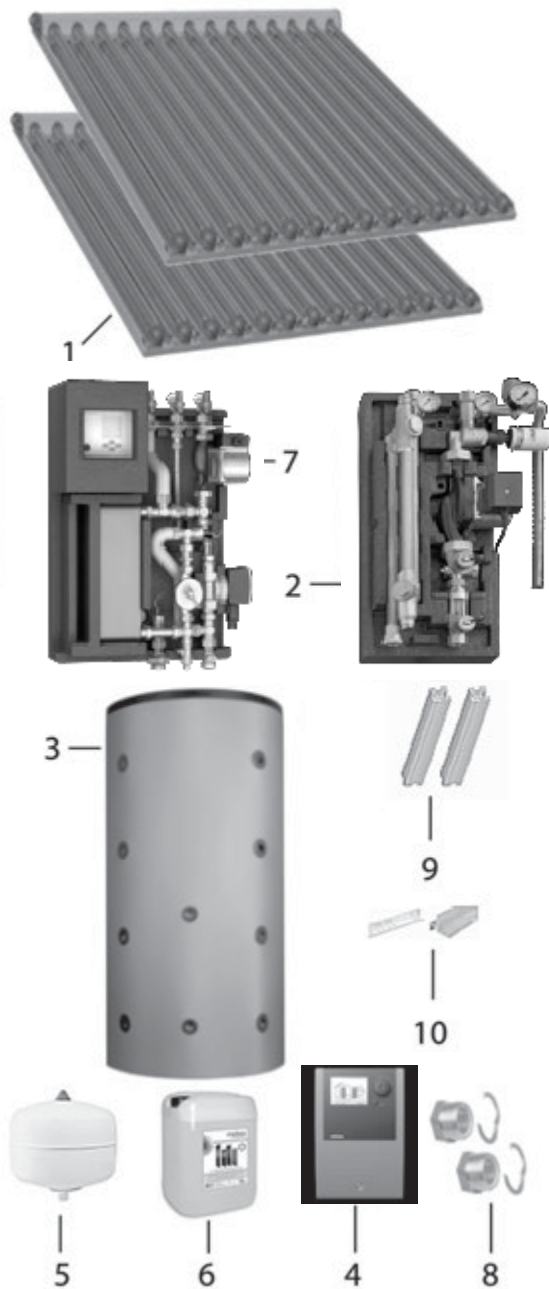


Наименование	Цена комплекта, евро
Ориентировочная стоимость пакетного решения	6694

Для более точного подбора систем Solar обращайтесь к представителю компании Meibes в Вашем регионе

**Пример пакетного решения
для систем горячего водоснабжения и отопления**

4



Пакетное предложение Solar Fresh



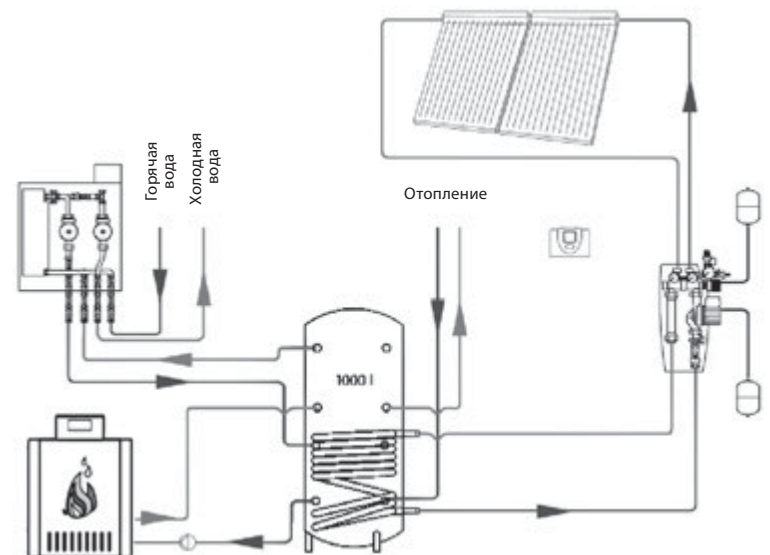
Системное решение для приготовления горячей воды и поддержания системы отопления в многоквартирном доме (или частной гостинице) на 10-14 человек за счет солнечной энергии посредством солнечных коллекторов вакуумного типа и станции приготовления горячей воды LogoFresh (40 л/мин.)

Состав пакета:

1. Вакуумный солнечный коллектор MVK001 арт. № 45311.3 – 5 шт.
2. Насосная группа Meibes SolarVentec арт.№ 45750.9
3. Буферный накопитель PSX-GWT 1000л арт. 16452
4. Контроллер Solar Maximal
5. Расширительный бак Solar 18 л и 25 л
6. Теплоноситель Meibes Solar – 50 л.
7. Станция приготовления ГВС Logo Fresh арт.№ 10270.2
8. Соединительный набор для вакуумного солнечного коллектора MVK 001(3/4") арт.№ 45311.307
9. Базовый комплект крепежного профиля для 2солнечных коллекторов серии MVK арт. № 45311.302 – 2шт.
10. Дополнительный комплект соединений профиля для 3-го солнечного коллектора серии MVK арт. № 45311.301
11. Дополнительный комплект соединений профиля для 3-го коллектора серии MVK арт. № 45311.303 – 2 шт.

Дополнительные комплектующие:

12. Двухпроводная система гофрированных труб Inoflex из нержавеющей стали в каучуковой термоизоляции DN 20 арт.№ ME 46123 CSK



Наименование	Цена комплекта, евро
--------------	----------------------

Ориентировочная стоимость пакетного решения	14121
Для более точного подбора систем Solar обращайтесь к представителю компании Meibes в Вашем регионе	



Для вертикальной установки

Продукт: плоские коллекторы **MFK 001** и **MFK 002** предназначены для преобразования солнечного излучения в тепловую энергию. Устанавливаются только вертикально под углом горизонту от 15° до 75°.

MFK 001 – с подключением 3/4", подложка абсорбера из алюминия. Предназначен для построения малых и больших гелиосистем

MFK001.1 – укороченный по высоте коллектор с подключением 3/4", подложка из алюминия. Предназначен для построения малых и больших гелиосистем.

MFK 002 – с подключением 1", подложка абсорбера из меди. Предназначен для построения больших гелиосистем из нескольких рядов (до 6 коллекторов в ряду).

Сильная сторона: максимальная производительность при прямом солнечном свете в тёплое время года.

Сфера использования: установки ГВС, подогрев открытого бассейна (работа в летний сезон).

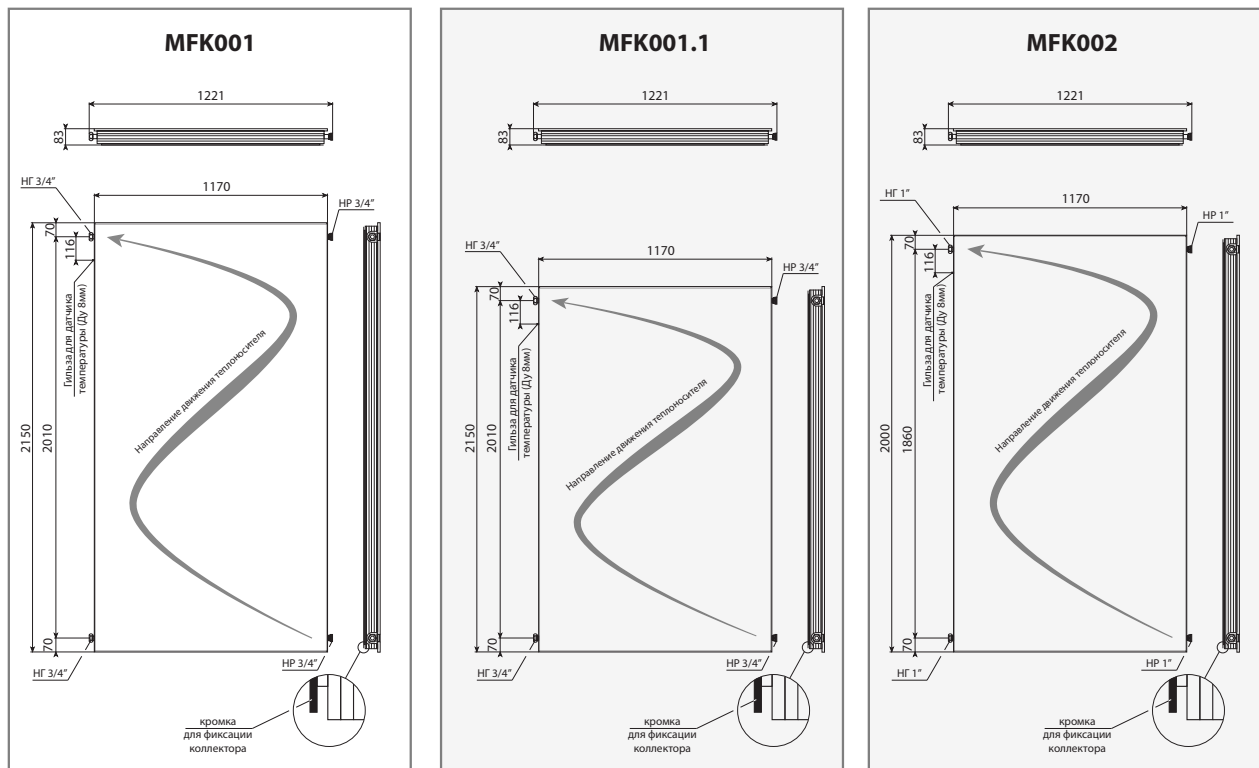
MFK – Meibes Flate Kollektor

Гарантия – 10 лет!

Технические данные	MFK 001	MFK 001.1	MFK 002
Площадь коллектора, брутто [м ²]	2,51	2,02	2,34
Площадь коллектора, нетто [м ²]	2,30	1,84	2,14
Габариты ВхШхГ [мм]	2150 x 1170 x 83	1730 x 1170 x 83	2000x1170x83
Вес (без теплоносителя), [кг]	42	35	40
Подключение подающей/обратной линии	3/4" (НГ – слева/НР – справа)	3/4" (НГ – слева/НР – справа)	1" (НГ – слева/НР – справа)
Проходное сечение патрубков подающей/обратной линии, Ду [мм]	18	18	22
Максимальное рабочее давление [бар]	10	10	10
Объём змеевика коллектора, [л]	1,7	1,4	1,6
Гильза для датчика температуры, Ду [мм]	8	8	8
Материал абсорбера	Al	Al	Cu
Толщина стекла [мм]	3,2 (ударопрочное антибликовое стекло повышенной прозрачности)		
Пропускная способность стекла (трансмиссия) [%]	90	90	90
Абсорбция [%]	95	95	95
Эмиссия [%]	5	5	5
Температура стагнации, [°C]	234		234
Теплоноситель	Meibes Solar		
Максимальная ветровая нагрузка [кН/ч]	150		
Максимальная снежная нагрузка [кг/м ²]	300		
Коэфф. теплопотерь A1 за счёт теплопередачи [Вт/м ² x °C]	3,48	3,48	3,826
Коэфф. теплопотерь A2 за счёт излучения [Вт/м ² x °C ²]	0,0161	0,0161	0,0094
Артикул	45311.2	45311.4	45311.1
Цена, евро/ед.	781,26	По запросу	По запросу

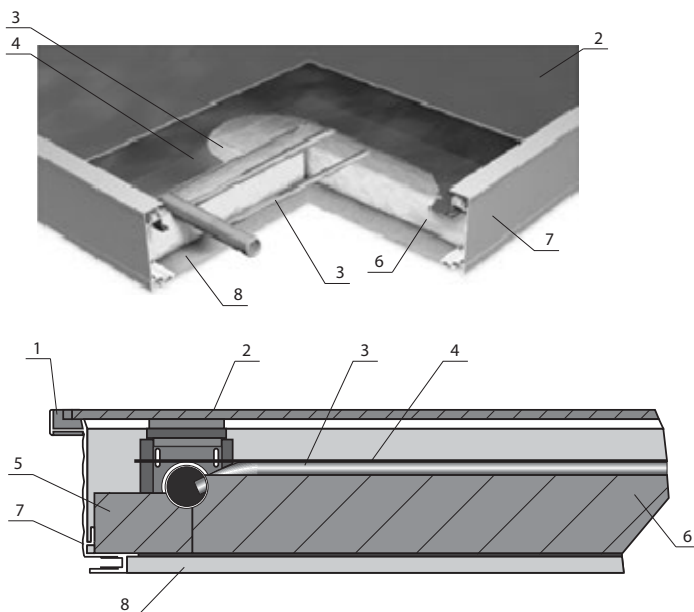
Размеры коллекторов

4



Левые патрубки коллектора оканчиваются накидной гайкой (НГ), а правые – наружной резьбой (НР) под плоское уплотнение. Это позволяет соединять коллекторы в ряд между собой без дополнительных комплектующих.
Обратка коллектора – слева (со стороны гильзы для датчика температуры)

Состав плоского коллектора



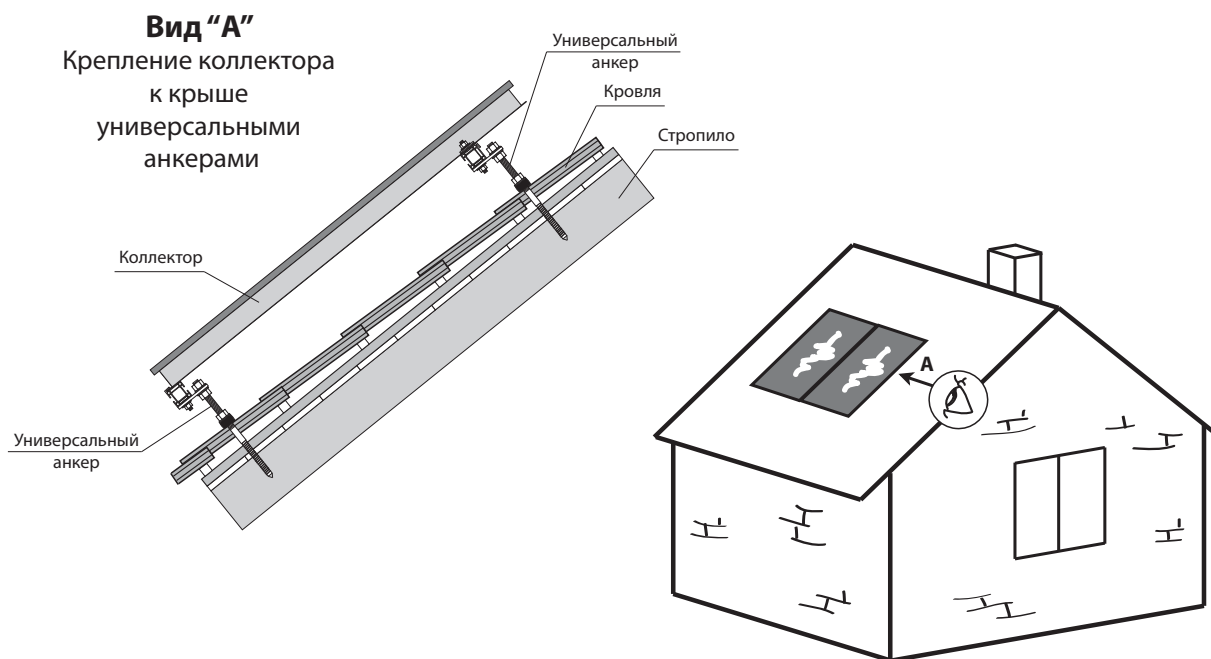
Обозначение:

- 1 – уплотнитель;
- 2 – ударопрочное стекло с высокой пропускной способностью,
- 3 – теплоотводящая трубка коллектора (Cu),
- 4 – абсорбер (MFK 001 – Al, MFK 002 – Cu) с покрытием, имеющим высокое светопоглощение,
- 5 – боковая теплоизоляция,
- 6 – теплоизоляция из минеральной ваты (40 мм)
- 7 – рама коллектора (Al)
- 8 – основание коллектора (Al)

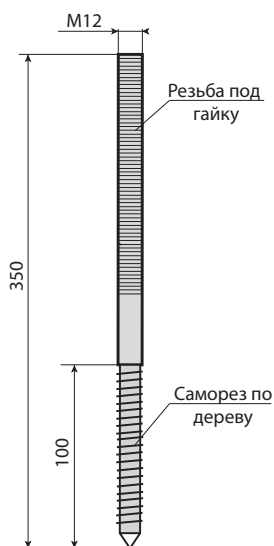
Крепление “универсальными анкерами”

Самое популярное крепление, которое подходит для монтажа коллекторов на всех видах кровли: керамическая черепица, битумная черепица, металлочерепица, шифер, нержавеющая сталь.

Крыша должна быть скатной (т.е. располагаться к горизонту под углом от 15° до 75°)



Универсальный анкер



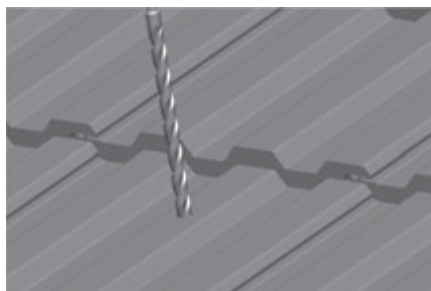
Универсальный анкер – это металлическая шпилька у которой с одной стороны саморез по дереву D 12 мм, а с другой- винтовая резьба M12 мм (под гайку).

Часть с саморезом через подготовленное отверстие в крыше вкручивается в стропило на глубину минимум 100мм.

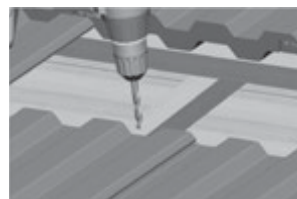
На часть с винтовой резьбой надевается гидроизолирующее уплотнение, которое зажимается гайкой для предотвращения протечек через отверстия в крыше. А потом в верхней части между 2-мя гайками зажимается крепежная консоль, на которую будет крепиться рама с коллектором.

Рама строится из монтажных реек и прочих креплений.



Шаг 1. Сверление отверстия в кровле





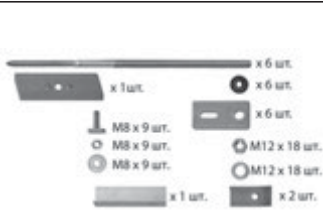
Шаг 2. Сверление отверстия в стропиле



Комплекты гидравлической обвязки коллекторов (универсальные анкеры)

Изображение	Наименование	Артикул	Цена, евро/ед.
	Соединительный набор для плоского солнечного коллектора MFK 001 (3/4") Содержит: 1) Тройник 16 мм (inoFlex) x 3/4" HP x ручной воздухоотводчик 2) Подключение 3/4" НГ x Ду 16 мм (inoFlex) 3) Заглушка 3/4" ВР 4) Заглушка 3/4" НР	45311.201	47,51
	Соединительный набор для плоского солнечного коллектора MFK 002 (1") Содержит: 1) Тройник 20 мм (inoFlex) x 1" НР x ручной воздухоотводчик 2) Подключение 1" НГ x Ду 20 (inoFlex) 3) Заглушка ВР 1" 4) Заглушка 1" НР	45311.110	101,35

Комплекты крепления коллекторов к крыше

	Базовый комплект крепежных реек для 2-х солнечных коллекторов MFK 001/002 Содержит 2 крепежные рейки длиной 2,39 м с монтажным выступом для фиксации нижнего края плоского солнечного коллектора.	45311.102	141,47
	Дополнительный комплект крепежных реек для 3-его солнечного коллектора MFK 001/002 Содержит 2 крепежные рейки длиной 1,19 м с монтажным выступом для фиксации нижнего края плоского солнечного коллектора. Позволяет монтировать 1 коллектор либо одиночно, либо добавлять 1 коллектор к ряду коллекторов MFK.	45311.101	81,30
	Базовый монтажный комплект на базе универсальных анкеров (< 0°) для установки первых 2-х коллекторов MFK 001/002 Содержит: 1) Универсальный анкер – 6 шт. 2) Гидроизолирующее уплотнение – 6 шт. 3) Шайбы и гайки M12 – 18 шт. 4) Т-болт M8x30, шайбы и гайки M8 – 9 шт. 5) Блок-плитка – 1 шт. 6) Крепёжная консоль – 6 шт. 7) Верхний блок-элемент – 2 шт. 8) Распорка для 2-х коллекторов – 1 шт.	45311.107	274,50

Комплекты крепления коллекторов к крыше (универсальные анкеры)

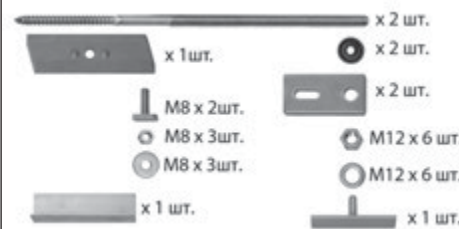

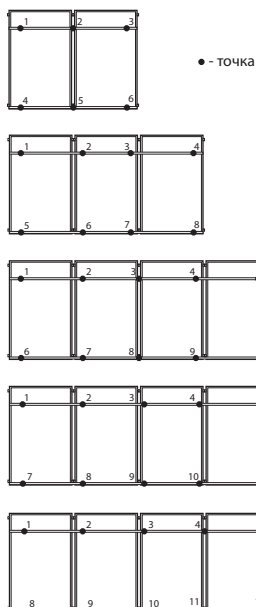
Изображение	Наименование	Артикул	Цена, евро/ед.
 <p>x 2 шт. x 1 шт. x 2 шт. x 2 шт. M8 x 2 шт. M8 x 3 шт. M8 x 3 шт. x 1 шт. M12 x 6 шт. M12 x 6 шт. x 1 шт.</p>	<p>Дополнительный монтажный комплект на базе универсальных анкеров (<math><0^\circ</math>) для установки 3-его коллектора MFK 001/002</p> <p>Содержит:</p> <ol style="list-style-type: none"> 1) Универсальный анкер – 2 шт. 2) Гидроизолирующее уплотнение – 2 шт. 3) Шайбы и гайки M12 – 6 шт. 4) Т-болт M8x30 – 2 шт. 5) Шайбы и гайки M8 – 3 шт. 5) Блок-плитка – 1 шт. 6) Крепёжная консоль – 2 шт. 7) Резьбовой монтажный элемент – 1 шт. 8) Распорка для 2-х коллекторов – 1 шт. 	45311.106	103,46
	<p>Зажимной комплект для соединения 2-х крепежных реек для монтажа 3-х коллекторов MFK 001/002</p> <p>Содержит:</p> <ol style="list-style-type: none"> 1) Соединитель монтажных реек – 2 шт. 2) Шайбы и гайки M8 – 4 шт. 	45311.103	46,45

Таблица подбора комплектов креплений и гидравлической обвязки

Построение рядов из коллекторов MFK



Количество		45311.201 [†] 45311.110 ^{**}	45311.102	45311.101	45311.107	45311.106	45311.103
коллекторов	точек						
2	6	1	1	0	1	0	0
3	8	1	1	1	1	1	1
4	10	1	2	0	1	2	1
5	12	1	2	1	1	3	2
6 ^{max}	14	1	3	0	1	4	2

* – при использовании коллекторов MFK 001; ** – при использовании коллекторов MFK 002.

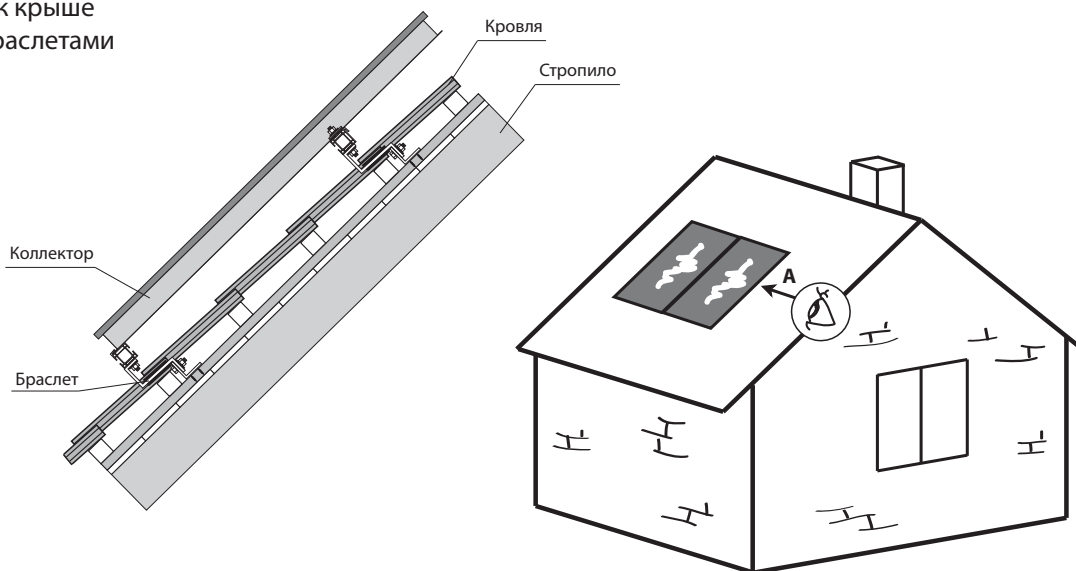
Крепление «крышными браслетами»

Крепление предназначено для монтажа коллекторов на крыше, которая покрыта керамической черепицей. Благодаря тому, что браслет огибает черепицу и крепится непосредственно к стропилу, исчезает риск того, что черепица треснет при сверлении в ней отверстий.

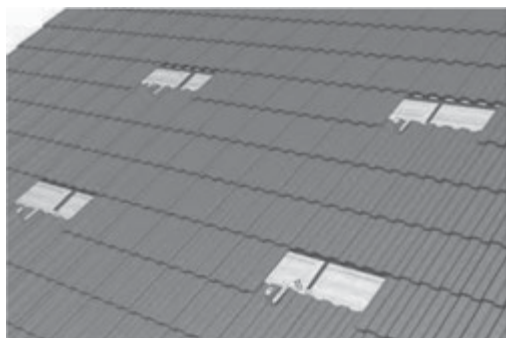
Крыша должна быть скатной (т.е. располагаться к горизонту под углом от 15° до 75°)

Вид "А"

Крепление коллектора к крыше браслетами



Крышный браслет



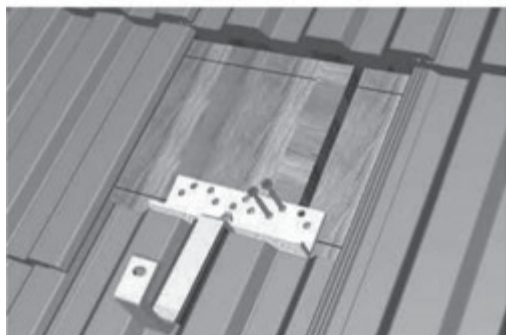
Крышный браслет прикручивается к уголку, который прикручен к стропилу шурупами. Изгиб браслета совпадает с геометрией черепичной плитки и оснащён резиновым уплотнением.

Таким образом при полностью покрытой крыше из-под черепицы торчит готовое крепление для закрепления рамы коллектора.

Рама строится из монтажных реек и прочих креплений.

Преимущества:

- 1) не нужно сверлить отверстия в черепице
- 2) для замены черепицы над креплением нет необходимости демонтировать гелиосистему.



Комплекты гидравлической обвязки коллекторов (крышные браслеты)

Изображение	Наименование	Артикул	Цена, евро/ед.
	Соединительный набор для плоского солнечного коллектора MFK 001 (3/4") Содержит: 1) Тройник 16 мм (inoFlex) x 3/4" НР x ручной воздухоотводчик 2) Подключение 3/4" НГ x Ду 16 мм (inoFlex) 3) Заглушка 3/4" ВР 4) Заглушка 3/4" НР	45311.201	47,51
	Соединительный набор для плоского солнечного коллектора MFK 002 (1") Содержит: 1) Тройник 20 мм (inoFlex) x 1" НР x ручной воздухоотводчик 2) Подключение 1" НГ x Ду 20 (inoFlex) 3) Заглушка ВР 1" 4) Заглушка 1" НР	45311.110	101,35

Комплекты крепления коллекторов к крыше

	Базовый комплект крепежных реек для 2-х солнечных коллекторов MFK 001/002 Содержит 2 крепежные рейки длиной 2,39 м с монтажным выступом для фиксации нижнего края плоского солнечного коллектора.	45311.102	141,47
	Дополнительный комплект крепежных реек для 3-его солнечного коллектора MFK 001/002 Содержит 2 крепежные рейки длиной 1,19 м с монтажным выступом для фиксации нижнего края плоского солнечного коллектора. Позволяет монтировать 1 коллектор либо одиночно, либо добавлять 1 коллектор к ряду коллекторов MFK.	45311.101	81,30
	Базовый монтажный комплект на базе крышных браслетов (< 0°) для установки первых 2-х коллекторов MFK 001/002 Содержит: 1) Крышный браслет – 6шт. 2) Крепёжный уголок – 6 шт. 3) Шуруп М6х60мм – 24 шт. 4) Болт с гладкой шляпкой М8х25 мм – 9шт. 5) Самофиксирующаяся гайка М8 – 6 шт. 6) Т-болт М8х30, шайбы и гайки М8 – 9 шт. 7) Блок-плитка – 1 шт. 8) Верхний блок-элемент – 2 шт. 9) Распорка для 2-х коллекторов – 1 шт.	45311.105	254,44

Комплекты крепления коллекторов к крыше (крышные браслеты)

4

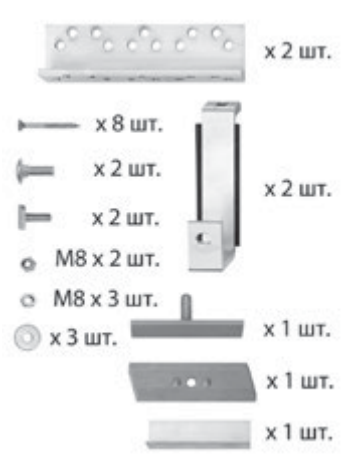
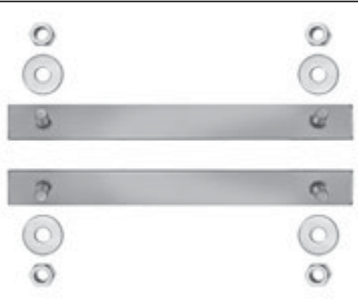
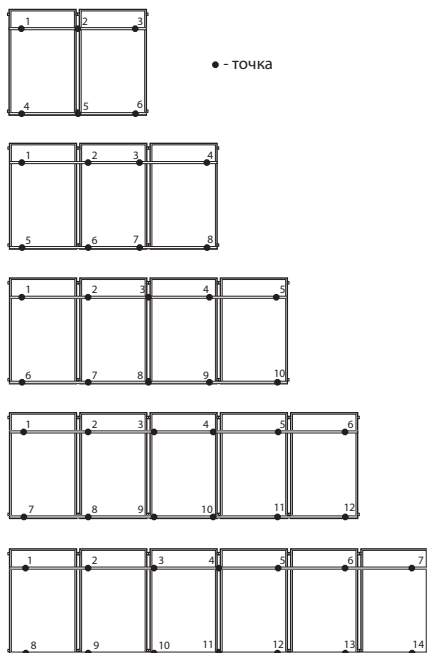
Изображение	Наименование	Артикул	Цена, евро/ед.
 <p>x 2 шт. x 8 шт. x 2 шт. x 2 шт. M8 x 2 шт. M8 x 3 шт. x 3 шт. x 2 шт. x 1 шт. x 1 шт. x 1 шт.</p>	<p>Дополнительный монтажный комплект на базе крышных браслетов (< 0°) для установки 3-его коллектора MFK 001/002</p> <p>Содержит:</p> <ol style="list-style-type: none"> 1) Крышный браслет – 2 шт. 2) Крепёжный уголок – 2 шт. 3) Шуруп М6х60мм – 8 шт. 4) Болт с гладкой шляпкой М8х25 мм – 2 шт. 5) Самофиксирующаяся гайка М8 – 2 шт. 6) Т-болт М8х30, шайбы и гайки М8 – 2 шт. 7) Блок-плитка – 1 шт. 8) Резьбовой монтажный элемент – 1 шт. 9) Распорка для 2-х коллекторов – 1 шт. 	45311.104	99,24
	<p>Зажимной комплект для соединения 2-х крепежных реек для монтажа 3-х коллекторов MFK 001/002</p> <p>Содержит:</p> <ol style="list-style-type: none"> 1) Соединитель монтажных реек – 2 шт. 2) Шайбы и гайки М8 – 4 шт. 	45311.103	46,45

Таблица подбора комплектов креплений и гидравлической обвязки

Построение рядов из коллекторов MFK



коллекторов	точек	Количество					
		45311.201* 45311.110**	45311.102	45311.101	45311.105	45311.104	45311.103
2	6	1	1	0	1	0	0
3	8	1	1	1	1	1	1
4	10	1	2	0	1	2	1
5	12	1	2	1	1	3	2
6 ^{max}	14	1	3	0	1	4	2

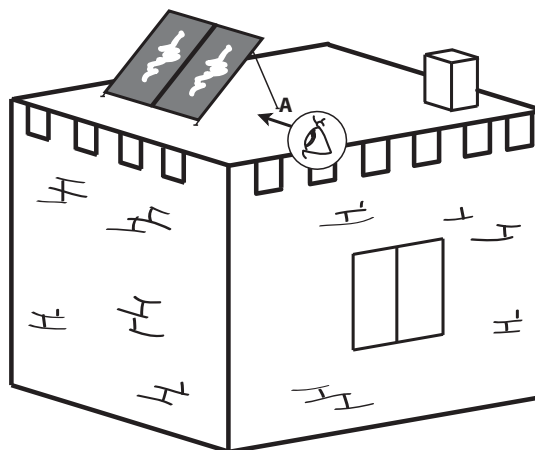
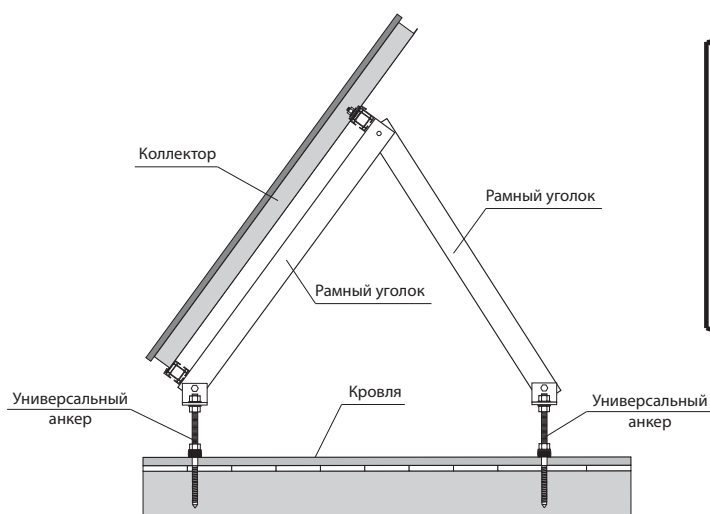
* – при использовании коллекторов MFK 001; ** – при использовании коллекторов MFK 002.

Крепление на "рамной конструкции < 45°"

Крепление предназначено для монтажа коллекторов на плоской крыше. Данное крепление обеспечивает оптимальный уклон для солнечных коллекторов на рамной конструкции и надёжно крепится к перекрытию при помощи "универсальных анкеров".

Вид "А"

Крепление коллектора
к плоской крыше
на рамной конструкции < 45°

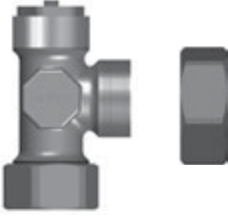



Рамная конструкция <45°



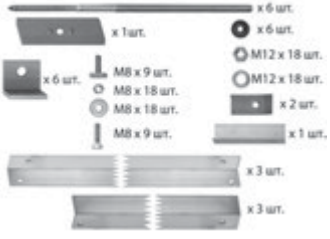


Рамная конструкция – это сборная рама на основе металлопрофиля типа "уголок", которая позволяет размещать коллектора MFK под требуемым углом. Угол наклона регулируется за счёт расстояния между универсальными анкерами, которые фиксируют ноги рамной конструкции. Универсальные анкера обеспечивают надёжную устойчивость рамы от опрокидывания.

Комплекты гидравлической обвязки коллекторов (с рамой для плоской крыши)

Изображение	Наименование	Артикул	Цена, евро/ед.
	Соединительный набор для плоского солнечного коллектора MFK 001 (3/4") Содержит: 1) Тройник 16 мм (inoFlex) x 3/4" HP x ручной воздухоотводчик 2) Подключение 3/4" НГ x Ду 16 мм (inoFlex) 3) Заглушка 3/4" ВР 4) Заглушка 3/4" HP	45311.201	47,51
	Соединительный набор для плоского солнечного коллектора MFK 002 (1") Содержит: 1) Тройник 20 мм (inoFlex) x 1" HP x ручной воздухоотводчик 2) Подключение 1" НГ x Ду 20 (inoFlex) 3) Заглушка ВР 1" 4) Заглушка 1" HP	45311.110	101,14

Комплекты крепления коллекторов к крыше

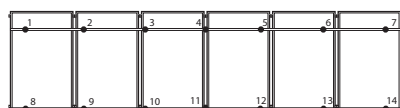
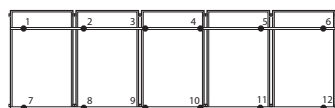
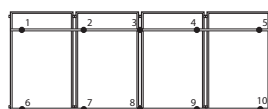
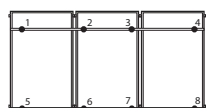
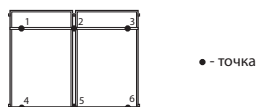
	Базовый комплект крепежных реек для 2-х солнечных коллекторов MFK 001/002 Содержит 2 крепежные рейки длиной 2,39 м с монтажным выступом для фиксации нижнего края плоского солнечного коллектора.	45311.102	141,47
	Дополнительный комплект крепежных реек для 3-его солнечного коллектора MFK 001/002 Содержит 2 крепежные рейки длиной 1,19 м с монтажным выступом для фиксации нижнего края плоского солнечного коллектора. Позволяет монтировать 1 коллектор либо одиночно, либо добавлять 1 коллектор к ряду коллекторов MFK.	45311.101	81,30
	Базовый монтажный рамный комплект для плоской крыши (< 45°) для установки первых 2-х коллекторов MFK 001/002 Содержит: 1) Универсальный анкер – 6 шт. 2) Гидроизолирующее уплотнение – 6 шт. 3) Шайбы и гайки M12 – 18 шт. 4) Т-болт M8x30, винт M8x30- 9 шт. 5) шайбы и гайки M8 – 18 шт. 6) Блок-плитка – 1 шт. 6) Монтажный уголок – 6 шт. 7) Верхний блок-элемент – 2 шт. 8) Распорка для 2-х коллекторов – 1 шт. 9) Передние и задние рамные рейки – по 3 шт.	45311.109	443,42

Комплекты крепления коллекторов к крыше (с рамой для плоской крыши)

Изображение	Наименование	Артикул	Цена, евро/ед.
<p> x 2 шт. x 1 шт. x 2 шт. M8 x 2 шт. M8 x 6 шт. M8 x 6 шт. M8 x 3 шт. x 2 шт. x 2 шт. M12 x 6 шт. M12 x 6 шт. x 1 шт. x 1 шт. x 1 шт. x 1 шт. </p>	<p>Дополнительный монтажный рамный комплект для плоской крыши (<math><45^\circ</math>) для установки 3-его коллектора MFK 001/002</p> <p>Содержит:</p> <ol style="list-style-type: none"> 1) Универсальный анкер - 2шт. 2) Гидроизолирующее уплотнение – 2 шт. 3) Шайбы и гайки M12 – 6 шт. 4) Т-болт M8x30, винт M8x30- 2 шт и 3 шт (соотв.) 5) шайбы и гайки M8 – 6 шт. 5) Блок-плитка – 1 шт. 6) Монтажный уголок – 2 шт. 7) Резьбовой монтажный элемент – 1 шт. 8) Распорка для 2-х коллекторов – 1 шт. 9) Передние и задние рамные рейки – по 1 шт. 	45311.108	187,92
	<p>Зажимной комплект для соединения 2-х крепежных реек для монтажа 3-х коллекторов MFK 001/002</p> <p>Содержит:</p> <ol style="list-style-type: none"> 1) Соединитель монтажных реек – 2 шт. 2) Шайбы и гайки M8 – 4 шт. 	45311.103	46,45

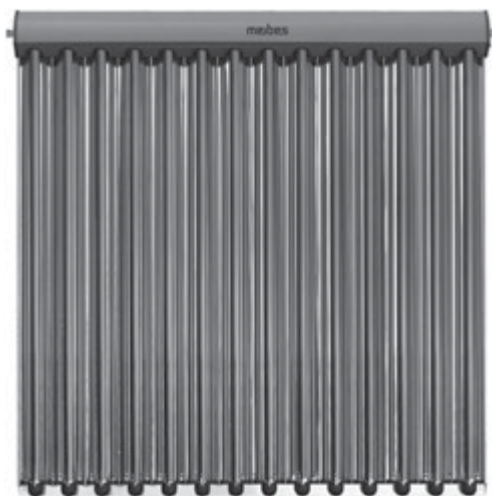
Таблица подбора комплектов креплений и гидравлической обвязки

Построение рядов из коллекторов MFK



коллек- торов	точек	Количество					
		45311.201 ⁺ 45311.110 ^{**}	45311.102	45311.101	45311.109	45311.108	45311.103
2	6	1	1	0	1	0	0
3	8	1	1	1	1	1	1
4	10	1	2	0	1	2	1
5	12	1	2	1	1	3	2
6 ^{max}	14	1	3	0	1	4	2

* – при использовании коллекторов MFK 001; ** – при использовании коллекторов MFK 002.



Продукт: вакуумный коллектор **MVK 001** предназначен для преобразования солнечного излучения в тепловую энергию. Устанавливаются только вертикально под углом горизонту от 15° до 75°.

Абсорбер располагается внутри вакуумированных цилиндрических трубок. Тепло с абсорбера забирается теплоносителем, который протекает внутри U-образной трубки по внутренней стороне абсорбера. Вакуумированные трубки коллектора смонтированы на зеркальной подложке, форма которой концентрирует солнечные лучи на абсорбере.

Предназначен для построения больших гелиосистем из нескольких рядов (до 6 коллекторов в ряду).

Сильная сторона: даёт лучшую производительность в холодное время года как при прямом, так и при рассеянном солнечном излучении (до 30% больше по сравнению с плоскими коллекторами).

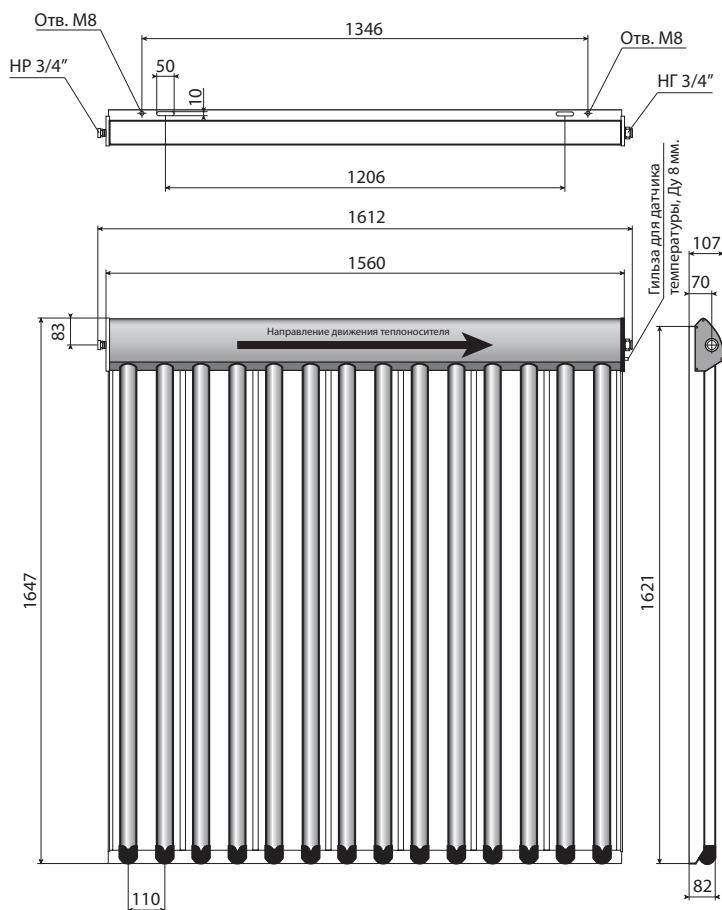
Сфера использования: установки ГВС, подогрев открытого бассейна (работа в летний сезон), подогрев закрытого бассейна (круглый год), поддержание отопления.

MVK – Meibes Vacuum Kollektor

Гарантия – 5 лет!

Технические данные	MVK 001
Площадь коллектора, брутто [м²]	2,57
Площадь коллектора, нетто [м²]	2,23
Габариты ВхШхГ [мм]	1564 x 1647 x 107
Вес (без теплоносителя), [кг]	42
Подключение подающей/обратной линии	3/4" (НГ – справа/НР – слева)
Проходное сечение патрубков подающей/обратной линии, Ду [мм]	18
Максимальное рабочее давление [бар]	10
Объём змеевика коллектора, [л]	2,27
Гильза для датчика температуры, Ду [мм]	8
Материал абсорбера	Al, катанная пластина
Стекло	ударопрочное боросиликатное стекло
Абсорбция [%]	95%
Эмиссия [%]	5%
Теплоизоляция	вакуум
Зеркальный отражатель	PVD
Температура стагнации, [°C]	292
Теплоноситель	Meibes Solar
Максимальная ветровая нагрузка [км/ч]	150
Максимальная снежная нагрузка [кг/м²]	300
Коэфф. теплопотерь A1 за счёт теплопередачи [Вт/м² x °C]	0,85
Коэфф. теплопотерь A2 за счёт излучения [Вт/м² x °C²]	0,01
Артикул	45311.3
Цена, евро/ед.	1679,70

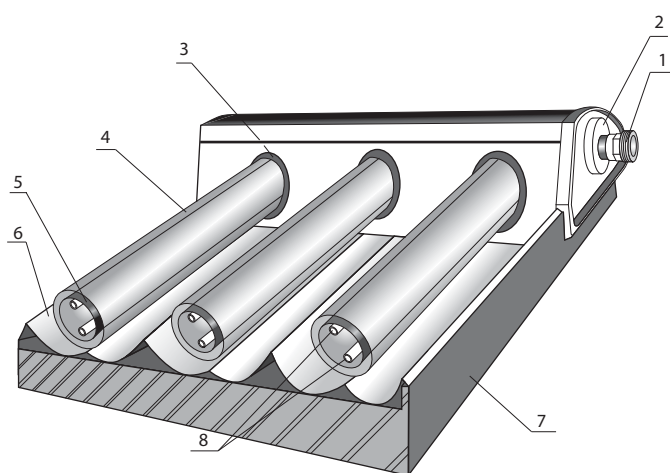
Размеры коллектора MVK 001



Левые патрубки коллектора оканчиваются наружной резьбой (НР) под плоское уплотнение, а правые – накидной гакой (НГ). Это позволяет соединять коллекторы в ряд между собой без дополнительных комплектующих.

Обратная линия коллектора – справа (со стороны гильзы для датчика температуры)

Состав вакуумного коллектора



Обозначение:

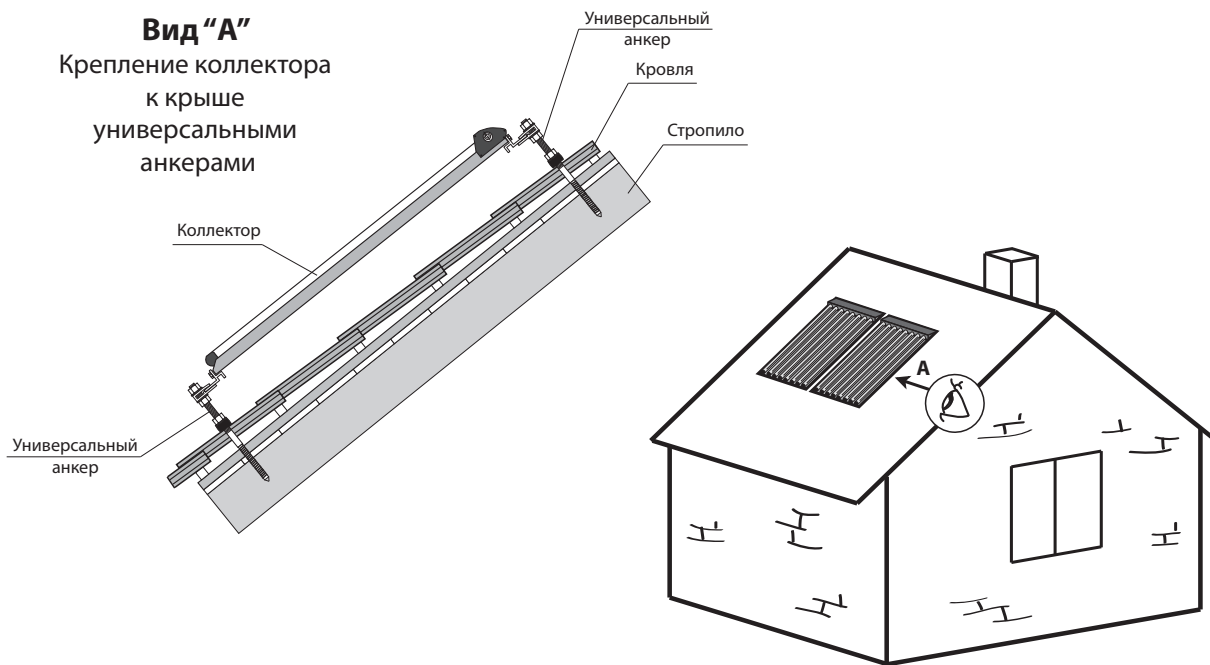
- 1 – подключение 3/4"
- 2 – силиконовое уплотнение,
- 3 – EPDM уплотнение
- 4 – вакуумированная трубка из ударопрочного бромосиликатного стекла
- 5 – алюминиевый абсорбер с высокоселективным покрытием,
- 6 – зеркальный отражатель
- 7 – рама коллектора (Al)
- 8 – U-образная труба (Cu) для снятия тепла с абсорбера.

Благодаря сочетанию круглого абсорбера с зеркальным отражателем, вакуумный коллектор MVK 001 может принимать тепло от солнца под более острыми углами, чем плоский коллектор.

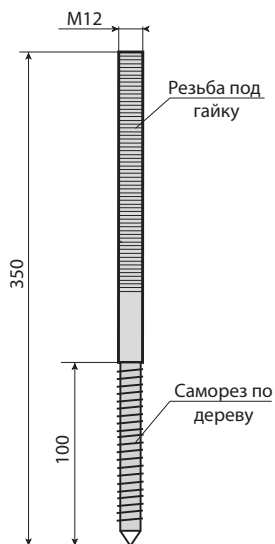
Крепление «универсальными анкерами»

Самое популярное крепление, которое подходит для монтажа коллекторов на всех видах кровли: керамическая черепица, битумная черепица, металлочерепица, шифер, нержавеющая сталь.

Крыша должна быть скатной (т.е. располагаться к горизонту под углом от 15° до 75°)



Универсальный анкер



Универсальный анкер – это металлическая шпилька у которой с одной стороны саморез по дереву D 12 мм, а с другой- винтовая резьба M12 мм (под гайку).

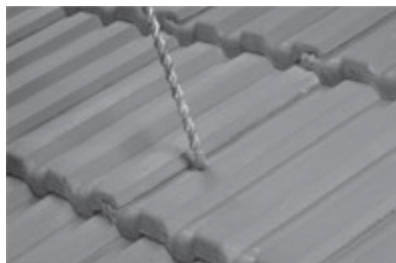
Часть с саморезом через подготовленное отверстие в крыше вкручивается в стропило на глубину минимум 100мм.

На часть с винтовой резьбой надевается гидроизолирующее уплотнение, которое зажимается гайкой для предотвращения протечек через отверстия в крыше. А потом в верхней части между 2-мя гайками зажимается крепежная консоль, на которую будет крепиться рама с коллектором.

Рама строится из монтажных реек и прочих креплений.

Внимание: между анкерами (верхним и нижним) должно быть отмерено точное расстояние!

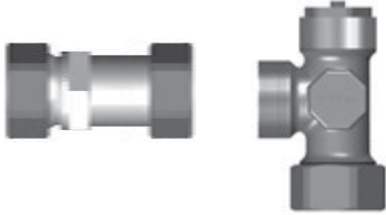
Шаг 1. Сверление отверстия в кровле




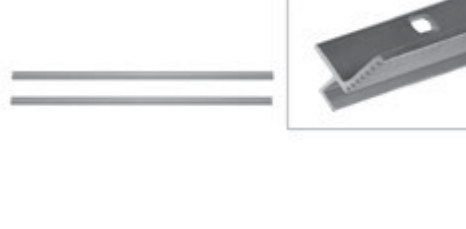

Шаг 2. Сверление отверстия в стропиле



Комплекты гидравлической обвязки коллекторов (универсальные анкеры)

Изображение	Наименование	Артикул	Цена, евро/ед.
	Соединительный набор для вакуумного солнечного коллектора MVK 001 (3/4") Содержит: 1) Тройник 16 мм (inoFlex) x 3/4" НР x ручной воздухоотводчик 2) Подключение 3/4" НГ x Ду 16 мм (inoFlex)	45311.307	43,50

Комплекты крепления коллекторов к крыше

	Базовый комплект крепежных реек для 2-х вакуумных солнечных коллекторов MVK 001 Содержит 2 крепежные рейки длиной 3,23 м с выступом и отверстиями для фиксации коллектора шурупами.	45311.302	201,65
	Дополнительный комплект крепежных реек для 3-его вакуумного солнечного коллектора MVK 001 Содержит 2 крепежные рейки длиной 1,61 м с выступом и отверстиями для фиксации коллектора шурупами. Позволяет монтировать 1 коллектор либо одиночно, либо добавлять 1 коллектор к ряду коллекторов MVK.	45311.301	73,90
	Монтажный комплект на базе универсальных анкеров (<math><0^\circ</math>) для установки коллекторов MVK 001 (2 точки) Содержит: 1) Универсальный анкер – 2 шт. 2) Гидроизолирующее уплотнение – 2 шт. 3) Шуруп М8х30 – 4 шт. 4) Крепёжный зажим D=13 мм – 2 шт. 6) Гайки М8 – 4 шт. 7) Шайбы М8 – 4 шт. 8) Гайки М12 – 6 шт. 9) Шайбы М12 – 4 шт.	45311.305	65,46

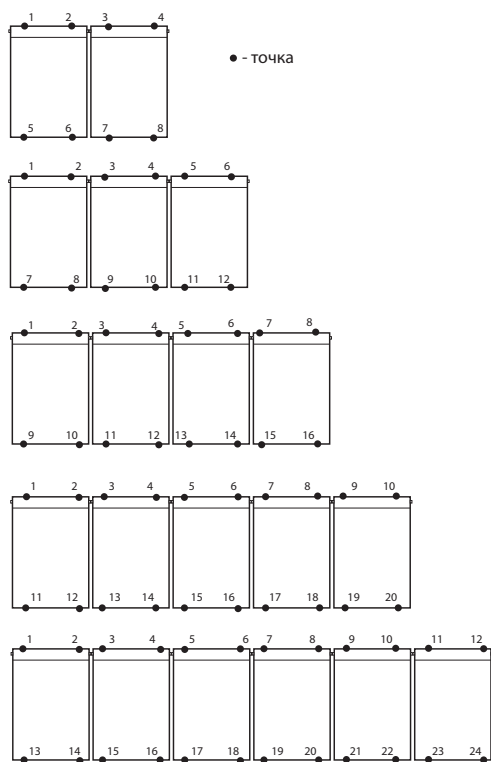
Внимание: Для монтажа 2-х вакуумных коллекторов MVK 001 требуется 3 монтажных комплекта 45311.305. Для монтажа большего количества коллекторов – смотрите комплектационную таблицу.

Комплекты крепления коллекторов к крыше (универсальные анкеры)

Изображение	Наименование	Артикул	Цена, евро/ед.
	<p>Зажимной комплект для соединения 2-х крепежных реек для монтажа 3-х коллекторов MVK 001</p> <p>Содержит:</p> <p>1) Соединитель монтажных реек – 2 шт. 2) Гайки M8 – 4 шт. 3) Шайбы M8 – 4 шт. 4) Болты M8x30 мм – 4 шт.</p>	45311.303	38,01

Таблица подбора комплектов креплений и гидравлической обвязки

Построение рядов из коллекторов MVK

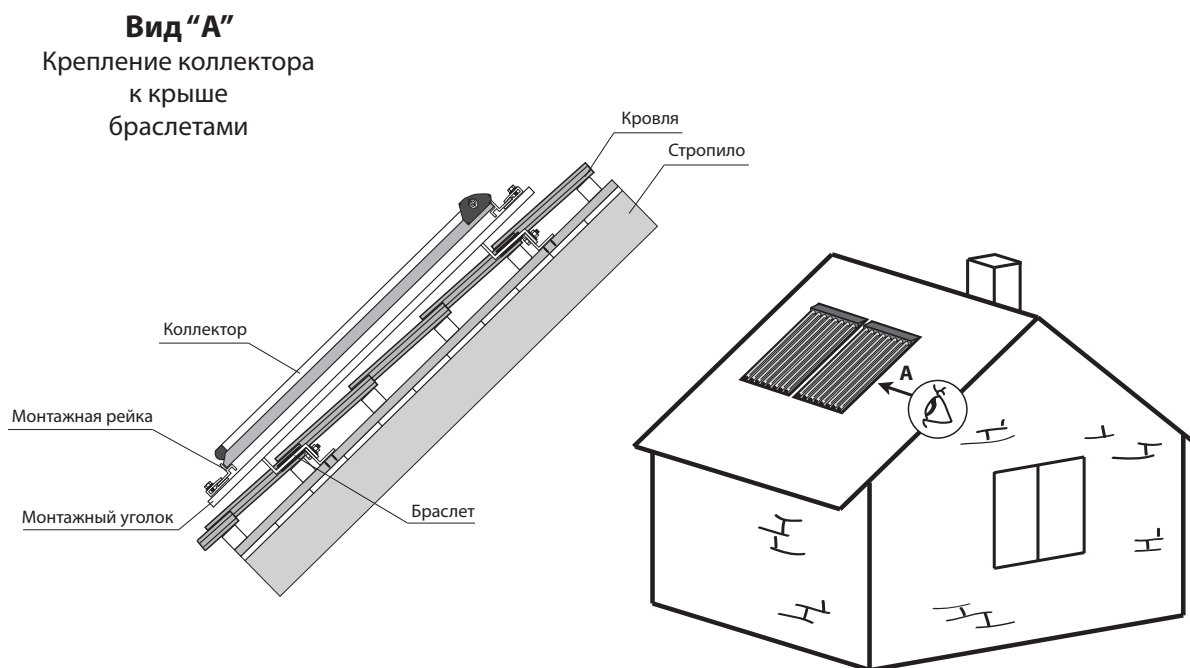


коллек- торов	точек	Количество				
		45311.307	45311.302	45311.301	45311.305	45311.303
2	8	1	1	0	4	0
3	12	1	1	1	6	1
4	16	1	2	0	8	1
5	20	1	2	1	10	2
6 ^{max}	24	1	3	0	12	2

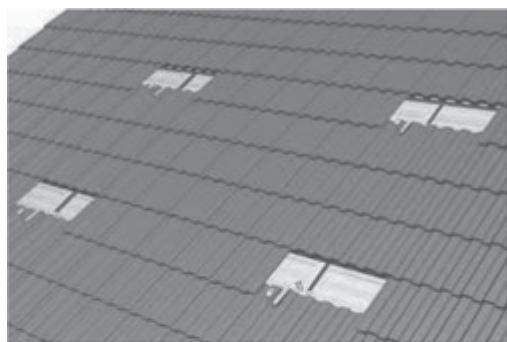
Крепление «крышными браслетами»

Крепление предназначено для монтажа коллекторов на крыше, которая покрыта керамической черепицей. Благодаря тому, что браслет огибает черепицу и крепится непосредственно к стропилу, исчезает риск того, что черепица треснет при сверлении в ней отверстий.

Крыша должна быть скатной (т.е. располагаться к горизонту под углом от 15° до 75°)



Крышный браслет



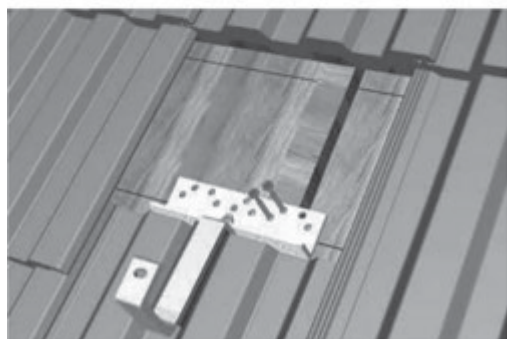
Крышный браслет прикручивается к уголку, который прикручен к стропилу шурупами. Изгиб браслета совпадает с геометрией черепичной плитки и оснащён резиновым уплотнением.

Таким образом при полностью покрытой крыше из-под черепицы выходит готовое крепление для закрепления рамы коллектора.

Рама строится из монтажных реек и прочих креплений.

Преимущества:

- 1) не нужно сверлить отверстия в черепице
- 2) для замены черепицы над креплением нет необходимости демонтировать гелиосистему.
- 3) Расстояние между браслетами варьируется в определенном диапазоне



Комплекты гидравлической обвязки коллекторов (крышные браслеты)

Изображение	Наименование	Артикул	Цена, евро/ед.
	Соединительный набор для вакуумного солнечного коллектора MVK 001 (3/4") Содержит: 1) Тройник 16 мм (inoFlex) x 3/4" HP x ручной воздухоотводчик 2) Подключение 3/4" НГ x Ду 16 мм (inoFlex)	45311.307	43,50

Комплекты крепления коллекторов к крыше

	Базовый комплект крепежных реек для 2-х вакуумных солнечных коллекторов MVK 001 Содержит 2 крепежные рейки длиной 3,23 м с выступом и отверстиями для фиксации коллектора шурупами.	45311.302	201,65
	Дополнительный комплект крепежных реек для 3-его вакуумного солнечного коллектора MVK 001 Содержит 2 крепежные рейки длиной 1,61 м с выступом и отверстиями для фиксации коллектора шурупами. Позволяет монтировать 1 коллектор либо одиночно, либо добавлять 1 коллектор к ряду коллекторов MVK.	45311.301	73,90
	Монтажный комплект на базе крышных браслетов (<math><0^\circ</math>) для установки коллекторов MVK 001 (2 точки) Содержит: 1) Крышный браслет – 2 шт. 2) Крепежный уголок – 2 шт. 3) Шуруп М6х60 – 8 шт. 4) Болт с гладкой шляпкой М8 – 2 шт. 5) Болт М8 – 8 шт. 6) Гайка М8 – 8 шт. 7) Самофиксирующаяся гайка М8 – 2 шт. 8) Крепежный зажим – 2 шт. 9) Монтажный уголок – 1 шт.	45311.304	133,03

Внимание: Для монтажа 2-х вакуумных коллекторов MVK 001 требуется 3 монтажных комплекта 45311.304. Для монтажа большего количества коллекторов – смотрите комплектацию таблицу.

Комплекты крепления коллекторов к крыше (крышные браслеты)

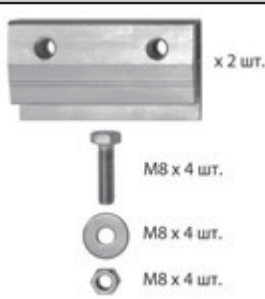
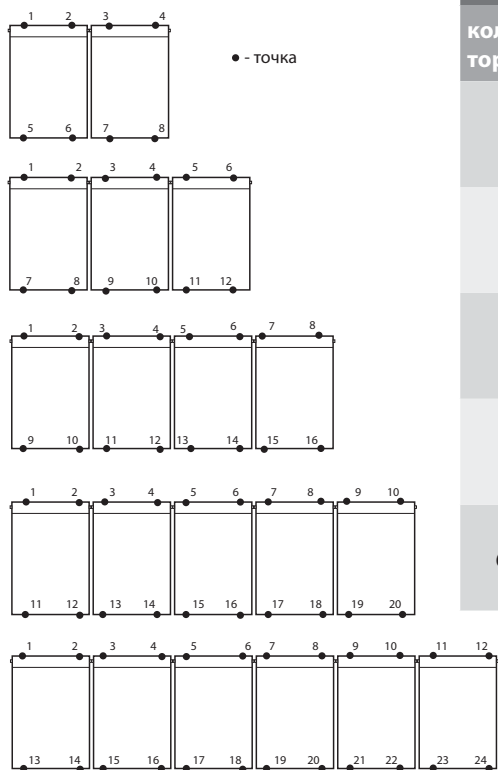
Изображение	Наименование	Артикул	Цена, евро/ед.
	Зажимной комплект для соединения 2-х крепежных реек для монтажа 3-х коллекторов MVK 001 Содержит: 1) Соединитель монтажных реек – 2 шт. 2) Гайки М8 – 4 шт. 3) Шайбы М8 – 4 шт. 4) Болты М8х30 мм – 4 шт.	45311.303	38,01

Таблица подбора комплектов креплений и гидравлической обвязки

Построение рядов из коллекторов MVK



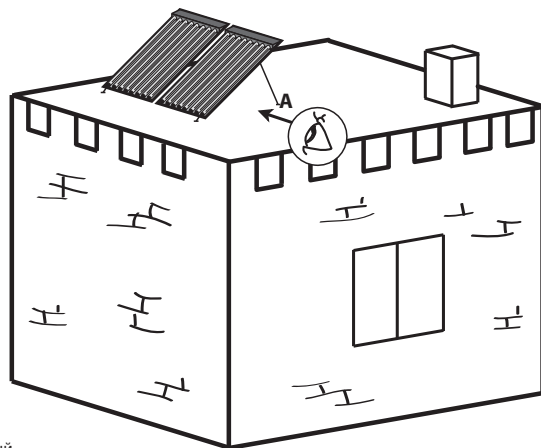
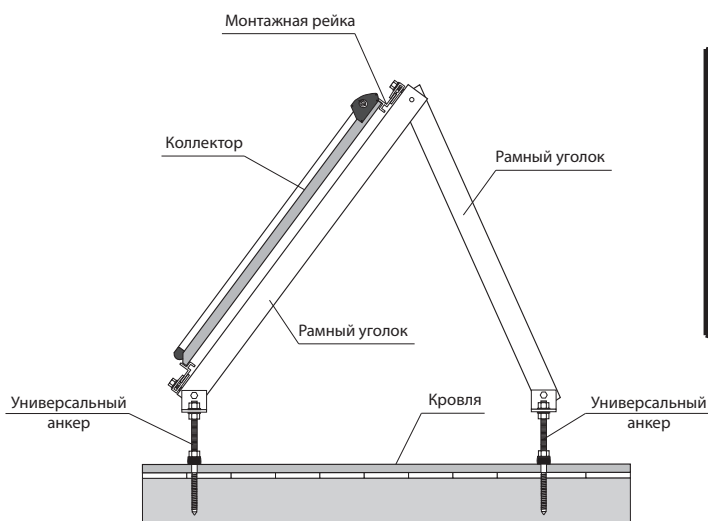
коллек- торов	точек	Количество				
		45311.307	45311.302	45311.301	45311.304	45311.303
2	8	1	1	0	4	0
3	12	1	1	1	6	1
4	16	1	2	0	8	1
5	20	1	2	1	10	2
6 ^{max}	24	1	3	0	12	2

Крепление на "рамной конструкции < 45°"

Крепление предназначено для монтажа коллекторов на плоской крыше. Данное крепление обеспечивает оптимальный уклон для солнечных коллекторов на рамной конструкции и надёжно крепится к перекрытию при помощи "универсальных анкеров".

Вид "А"

Крепление коллектора
к плоской крыше
на рамной конструкции < 45°



Рамная конструкция < 45°

Рамная конструкция – это сборная рама на основе металлопрофиля типа "уголок", которая позволяет размещать коллектора MVK под требуемым углом.

Угол наклона регулируется за счёт расстояния между универсальными анкерами, которые фиксируют ноги рамной конструкции.


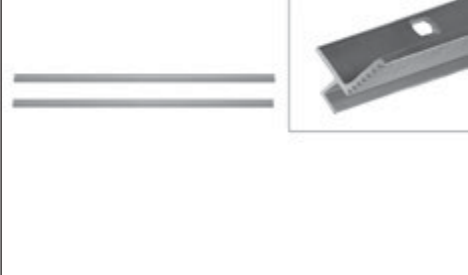
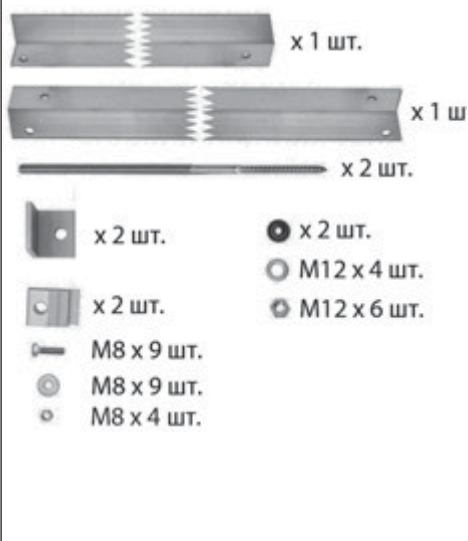
Универсальные анкеры обеспечивают надёжную устойчивость рамы от опрокидывания.



Комплекты гидравлической обвязки коллекторов (с рамой для плоской крыши)

Изображение	Наименование	Артикул	Цена, евро/ед.
	Соединительный набор для вакуумного солнечного коллектора MVK 001 (3/4") Содержит: 1) Тройник 16 мм (inoFlex) x 3/4" НР x ручной воздухоотводчик 2) Подключение 3/4" НГ x Ду 16 мм (inoFlex)	45311.307	43,50

Комплекты крепления коллекторов к крыше

	Базовый комплект крепежных реек для 2-х вакуумных солнечных коллекторов MVK 001 Содержит 2 крепежные рейки длиной 3,23 м с выступом и отверстиями для фиксации коллектора шурупами.	45311.302	201,65
	Дополнительный комплект крепежных реек для 3-его вакуумного солнечного коллектора MVK 001 Содержит 2 крепежные рейки длиной 1,61 м с выступом и отверстиями для фиксации коллектора шурупами. Позволяет монтировать 1 коллектор либо одиночно, либо добавлять 1 коллектор к ряду коллекторов MVK.	45311.301	73,90
	Монтажный комплект для плоской крыши на основе рамной конструкции (<45°) для установки вакуумных солнечных коллекторов MVK 001 (2 точки) Содержит: 1) Универсальный анкер – 2 шт. 2) Гидроизолирующее уплотнение – 2 шт. 3) Шуруп M8x30 – 9 шт. 4) Крепежный зажим D=9 мм – 2 шт. 6) Гайки M8 – 9 шт. 7) Шайбы M8 – 9 шт. 8) Гайки M12 – 6 шт. 9) Шайбы M12 – 4 шт. 10) Передняя рамная рейка 11) Задняя рамная рейка	45311.306	160,47

Внимание: Для монтажа 2-х вакуумных коллекторов MVK 001 требуется 3 монтажных комплекта 45311.306. Для монтажа большего количества коллекторов – смотрите комплектацию таблицу.

Комплекты крепления коллекторов к крыше (с рамой для плоской крыши)

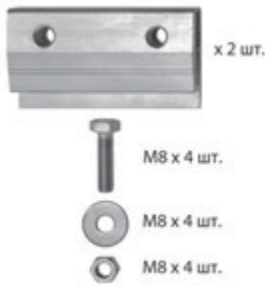
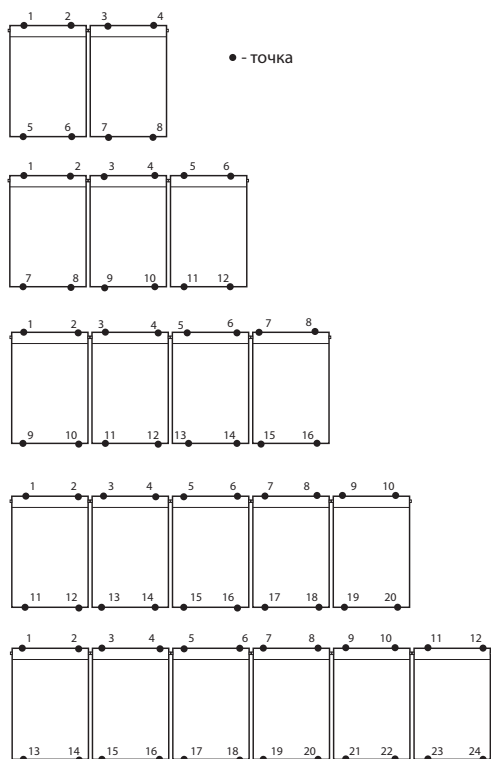
Изображение	Наименование	Артикул	Цена, евро/ед.
	Зажимной комплект для соединения 2-х крепежных реек для монтажа 3-х коллекторов MVK 001 Содержит: 1) Соединитель монтажных реек – 2 шт. 2) Гайки M8 – 4 шт. 3) Шайбы M8 – 4 шт. 4) Болты M8x30 мм – 4 шт.	45311.303	38,01

Таблица подбора комплектов креплений и гидравлической обвязки

Построение рядов из коллекторов MVK



коллекторов	точек	Количество				
		45311.307	45311.302	45311.301	45311.306	45311.303
2	8	1	1	0	4	0
3	12	1	1	1	6	1
4	16	1	2	0	8	1
5	20	1	2	1	10	2
6 ^{max}	24	1	3	0	12	2

Солнечная станция S 3/4" (1–13 л/мин) с регулятором

однотрубное исполнение, насос 130 мм (посадочное место)



Область применения: подключение 1-го поля солнечных коллекторов площадью до 12 м² (в зависимости от параметров системы) к 1-му бивалентному бойлеру.

В комплект группы (подающая линия) включены: смонтированный регулятор солнечного контура + 2 датчика температуры (d=6 мм, l=45 мм, кабель 2,5 м), насос (DN 25, 130 мм) с двухметровым кабелем. Один трехходовой шаровой кран со встроенным металлическим обратным клапаном (без рукоятки и без термометра), группа безопасности 6 бар с манометром, 1 кран наполнения/промыва/слива со штуцером и заглушкой, расходомер.

В комплект поставки входят: блочная, EPP-термоизоляция, комплект для монтажа группы на стене.

Регулятор оснащен графическим дисплеем с черной/белой подсветкой, может управлять электронным насосом с приёмником управляющего сигнала (аналоговый или PWM).

Функции контроллера:

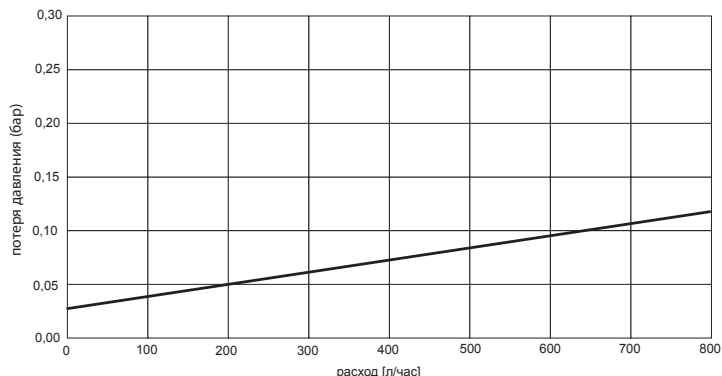
1. Управление нагревом 1 бивалентного бака-водонагревателя от 1 поля солнечных коллекторов.
2. Индикация схемы и параметров на ней.
3. Защита бака от перегрева.
4. Защита коллекторов от вскипания.
5. Функция обратного охлаждения.
6. Функция "вакуумный коллектор".
7. Учет полученного тепла.
8. Функция «управление электронным насосом» (0-10V или PWM)
9. Адаптация под тип антифриза
10. Защита от замерзания
11. Выбег насоса
12. Самодиагностика

Наименование	Артикул	Цена, евро/ед.
Без насоса	45719.24 EA	507,79
С насосом Grundfos Solar 15-65	45719.24	635,51
С насосом Grundfos Solar 15-105 – PWM Signal	45719.44	959,96
С насосом Wilo Star ST 15/6	45719.24 WI	645,81
С насосом Wilo Stratos PARA 15/1-7 – 0-10V Signal	45719. 34WI	929,06
С насосом Wilo Stratos PARA 15/1-7 – PWM Signal	45719.44 WI	936,27

Технические характеристики

DN	3/4"
Верхн. подключение:	3/4" ВР
Нижн. подключение:	3/4" ВР
Материалы:	латунь, EPP-изоляция
Габариты:	В 385 x Ш 200 x Г 185 мм
Уплотнения:	PTFE (тефлон), EPDM
Рабочее давление:	6 бар
T _{max} :	110 °С
Шкала расходомера (комбинированная):	Вода: 1,0 ... 13,0 л/мин Пропиленгликоль (40%): 0,8 ... 10,3 л/мин

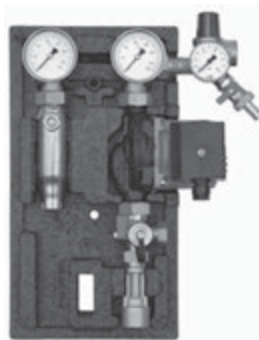
Диаграмма потери давления насосной группы S*



* - для 40% водного раствора пропиленгликоля

Солнечная станция S 3/4" (1–13 л/мин) с регулятором и воздушным сепаратором

двухтрубное исполнение, насос 130 мм (посадочное место)



Область применения: подключение 1-го поля солнечных коллекторов площадью до 12 м² (в зависимости от параметров системы) к 1-му бивалентному бойлеру.

В комплект группы (подающая линия) включены: смонтированный регулятор солнечного контура + 2 датчика температуры (d=6 мм, l=45 мм, кабель 2,5 м), насос (DN 25, 130 мм) с двухметровым кабелем. Два трехходовых шаровых крана со встроенными в ручки контактными термометрами (20–150°C) и двумя металлическими обратными клапанами (в подающей и обратной линиях), группа безопасности 6 бар с манометром, 1 кран наполнения/промыва/слива со штуцером и заглушкой, расходомер, воздухоотводчик.

В комплект поставки входят: блочная, EPP-термоизоляция, комплект для монтажа группы на стене.

Регулятор оснащен графическим дисплеем с черной/белой подсветкой, может управлять электронным насосом с приёмником управляющего сигнала (аналоговый или PWM).

Функции контроллера:

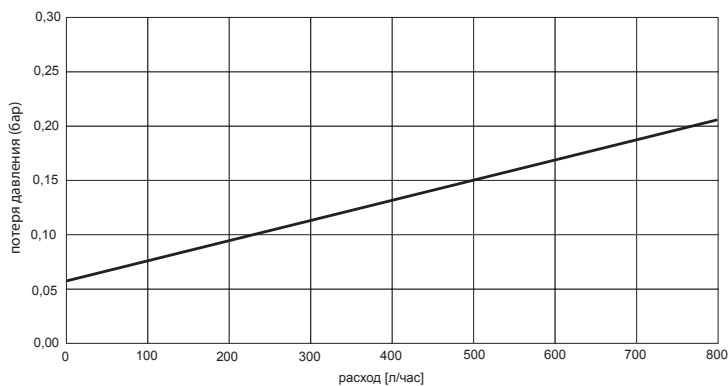
1. Управление нагревом 1 бивалентного бака-водонагревателя от 1 поля солнечных коллекторов.
2. Индикация схемы и параметров на ней.
3. Защита бака от перегрева.
4. Защита коллекторов от вскипания.
5. Функция обратного охлаждения.
6. Функция "вакуумный коллектор".
7. Учет полученного тепла.
8. Функция "управление электронным насосом" (0-10V или PWM)
9. Адаптация под тип антифриза
10. Защита от замерзания
11. Выбег насоса
12. Самодиагностика

Наименование	Артикул	Цена, евро/ед.
Без насоса	45705.64 EA	747,78
С насосом Grundfos Solar 15-65	45705.64	751,90
С насосом Grundfos Solar 15-105 – PWM-Signal	45705.84	1076,35
С насосом Wilo Star-ST 15/6	45705.64WI	747,78
С насосом Wilo Stratos PARA 15/1-7 – 0-10V Signal	45705.74WI	1045,45
С насосом Wilo Stratos PARA 15/1-7 – PWM Signal	45705.84WI	1053,69

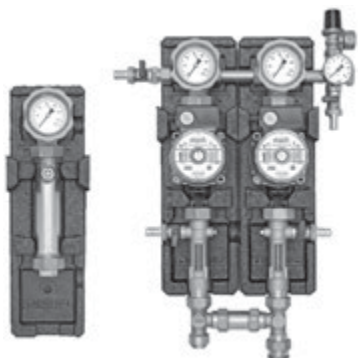
Технические характеристики

DN	3/4"
Верхн. подключение:	3/4" ВР
Нижн. подключение:	3/4" ВР
Материалы:	латунь, EPP-изоляция
Габариты:	В 385 х Ш 300 х Г 185 мм
Уплотнения:	PTFE (тефлон), EPDM
Рабочее давление:	6 бар
T _{max} :	110 °C
Шкала расходомера (комбинированная) :	Вода: 1,0 ... 13,0 л/мин Пропиленгликоль (40%): 0,8 ... 10,3 л/мин

Диаграмма потери давления насосной группы S*



* - для 40% водного раствора пропиленгликоля



**Станция Ost/West для 2-х коллекторных полей
(2 по 1–13 л/мин)**

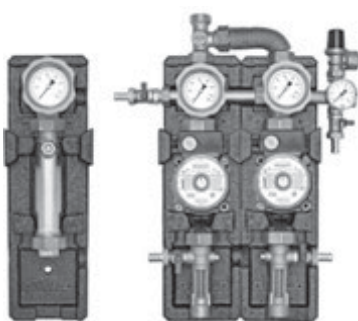
Область применения: подключение 2-х полей солнечных коллекторов площадью до 12 м² каждое в случае, если эти поля работают в разное время суток (направлены в разные стороны света).

В комплект группы (подающая линия) включены: 2 насоса Grundfos Solar 25-65 с двухметровым кабелем. Три трехходовых шаровых крана со встроенными в ручки контактными термометрами (20–150°C) и тремя металлическими обратными клапанами (в подающих и обратной линиях), группа безопасности 6 бар с манометром, 1 кран наполнения/промыва/слива со штуцером и заглушкой, два расходомера, воздухоотводчик.

В комплект поставки входят: блочная, EPP-термоизоляция, комплект для монтажа группы на стене.

Наименование	Артикул	Цена, евро/ед.
Станция Ost-West (2 x 1..13 л/мин) на 2 поля	45721.1	1097,98

**Станция Ost/West для 2-х ёмкостных накопителей
(2 по 1–13 л/мин)**



Область применения: подключение 2-х ёмкостных накопителей (или 1-ого накопителя и теплообменника подогрева бассейна), работающих по очереди, от 1-ого коллекторного поля площадью до 12 м².

В комплект группы (подающая линия) включены: 2 насоса Grundfos Solar 25-65 с двухметровым кабелем. Три трехходовых шаровых крана со встроенными в ручки контактными термометрами (20–150°C) и тремя металлическими обратными клапанами (в подающих и обратной линиях), группа безопасности 6 бар с манометром, 1 кран наполнения/промыва/слива со штуцером и заглушкой, два расходомера, воздухоотводчик.

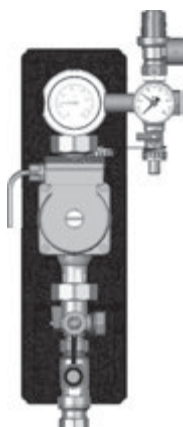
В комплект поставки входят: блочная, EPP-термоизоляция, комплект для монтажа группы на стене.

Наименование	Артикул	Цена, евро/ед.
Станция Ost/West (2 x 1..13 л/мин) на 2 бака	45721.2	1097,98

Технические характеристики

DN	3/4"
Верхн. подключение:	3/4" ВР
Нижн. подключение:	3/4" ВР
Материалы:	латунь, EPP-изоляция
Габариты:	В 500 x Ш 190 x Г 170 мм
Уплотнения:	PTFE (тефлон), EPDM
Рабочее давление:	6 бар
T _{max} :	110 °C
Шкала расходомера (комбинированная):	Вода: 2 x 1,0 ... 13,0 л/мин Пропиленгликоль (40%): 2 x 0,8 ... 10,3 л/мин

Расходная характеристика идентична насосной группе S 3/4"



Солнечная станция М 3/4" (1–13 л/мин)
однотрубное исполнение

Область применения: подключение солнечных коллекторов площадью до 12 м² (в зависимости от параметров системы) к системе теплоснабжения дома.

В комплект группы (подающая линия) включены: насос (DN 25, 180 мм) с двухметровым кабелем. Один трехходовой шаровый кран со встроенным металлическим обратным клапаном и контактным термометром (20–150 °С), группа безопасности 6 бар с манометром, 2 крана наполнения/промыва/слива со штуцером и заглушкой, расходомер.

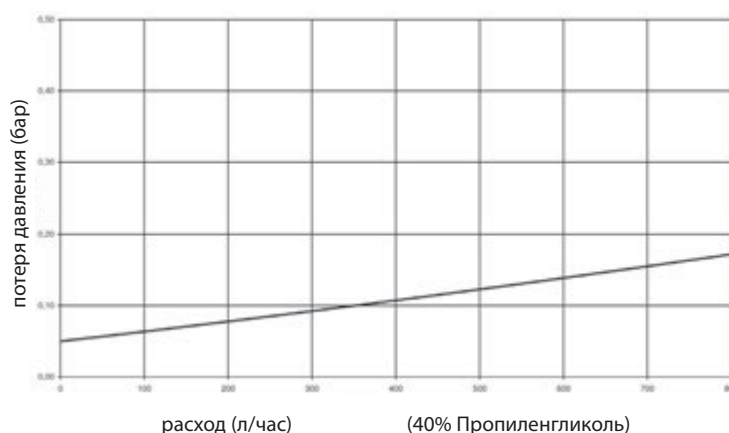
В комплект поставки входят: блочная, EPP-термоизоляция, комплект для монтажа группы на стене.

Наименование	Артикул	Цена, евро/ед.
Без насоса	45718 EA	258,53
С насосом Grundfos Solar 25-65	45718.1	391,40
С насосом Grundfos Solar 25-105 PWM-сигнал	45718.185	778,68
С насосом Wilo Star ST 25/6	45718.1 WI	391,40
С насосом Wilo Stratos-Para 25/1-7	45718.131 WI	778,68
С насосом Wilo Stratos-Para 25/1-7 PWM-сигнал	45718.132 WI	821,94

Технические характеристики

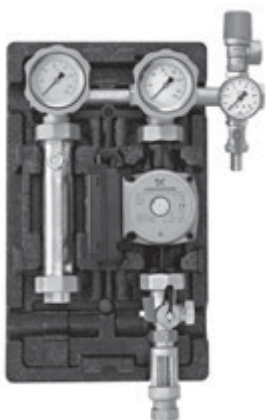
DN	3/4"
Верхн. подключение:	3/4" ВР
Нижн. подключение:	3/4" ВР
Материалы:	латунь, EPP-изоляция
Габариты:	В 500 x Ш 190 x Г 170 мм
Уплотнения:	PTFE (тефлон), EPDM
Рабочее давление:	6 бар
T _{max} :	110 °С
Шкала расходомера (комбинированная):	Вода: 1,0 ... 13,0 л/мин Пропиленгликоль (40%): 0,8 ... 10,3 л/мин

Диаграмма потери давления



Солнечная станция М 3/4" (1–13 л/мин)

двухтрубное исполнение



Область применения: подключение солнечных коллекторов площадью до 12 м² (в зависимости от параметров системы) к системе теплоснабжения дома.

В комплект двухстояковой группы (подающая линия справа) включены: насос (DN 25, 180 мм) с 2-метровым кабелем. Два трехходовых шаровых крана со встроенным металлическим обратным клапаном в кране обратной линии, контактные термометры (20-150 °С), группа безопасности 6 бар с манометром, 2 крана наполнения/промыва/слива со штуцером и заглушкой, расходомер.

В комплект поставки входят: блочная, EPP-термоизоляция, комплект для монтажа группы на стене.

Межосевое расстояние 125 мм. В зависимости от артикула – без/с воздушным сепаратором.

Наименование	Артикул	Цена, евро/ед.
Без насоса	45704 EA	311,06
С насосом Grundfos Solar 25-65	45704.1	467,62
С насосом Grundfos Solar 25-105 PWM-сигнал	45704.185	847,69
С насосом Wilo Star ST 25/6	45704.1 WI	467,62
С насосом Wilo Stratos-Para 25/1-7	45704.131 WI	814,73
С насосом Wilo Stratos-Para 25/1-7 PWM-сигнал	45704.132 WI	847,69

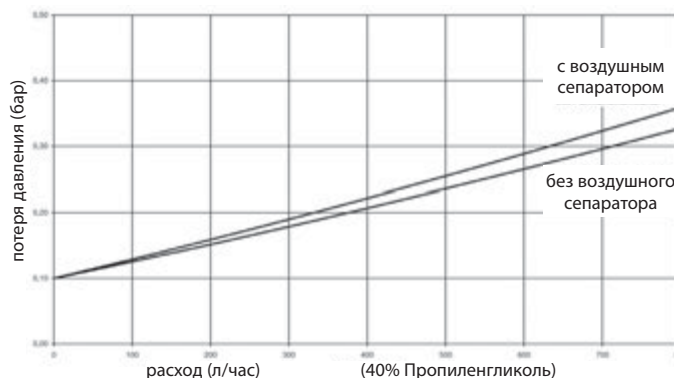
С воздушным сепаратором

Без насоса	45704.5 EA	348,14
С насосом Grundfos Solar 25-65	45704.5	473,80
С насосом Grundfos Solar 25-105 PWM-сигнал	45704.585	814,73
С насосом Wilo Star ST 25/6	45704.5 WI	473,80
С насосом Wilo Stratos-Para 25/1-7	45704.531 WI	791,04
С насосом Wilo Stratos-Para 25/1-7 PWM-сигнал	45704.532 WI	814,73

Технические характеристики

DN	3/4"
Верхн. подключение:	3/4" ВР
Нижн. подключение:	3/4" ВР
Материалы:	латунь, EPP-изоляция
Габариты:	В 500 x Ш 315 x Г 246 мм
Уплотнения:	PTFE (тефлон), EPDM
Рабочее давление:	6 бар
T _{max} :	110 °С
Шкала расходомера	Вода: 1,0 ... 13,0 л/мин Пропиленгликоль (40%): 0,8 ... 10,3 л/мин

Диаграмма потери давления





Солнечная станция PV 3/4" (1,5–15 л/мин)

Постоянный ток 8 – 24 В, однотрубное исполнение

Область применения: подключение солнечных коллекторов площадью до 12 м² (в зависимости от параметров системы) к системе теплоснабжения дома. Насосы предназначены для прямого подключения к фотоэлектрическим панелям.

В комплект группы (подающая линия) включены: насос (DN 25, 180 мм) с двухметровым кабелем. Один трехходовой шаровый кран со встроенным металлическим обратным клапаном и контактным термометром (20–150 °С), группа безопасности 6 бар с манометром, 2 крана наполнения/промыва/слива со штуцером и заглушкой, расходомер.

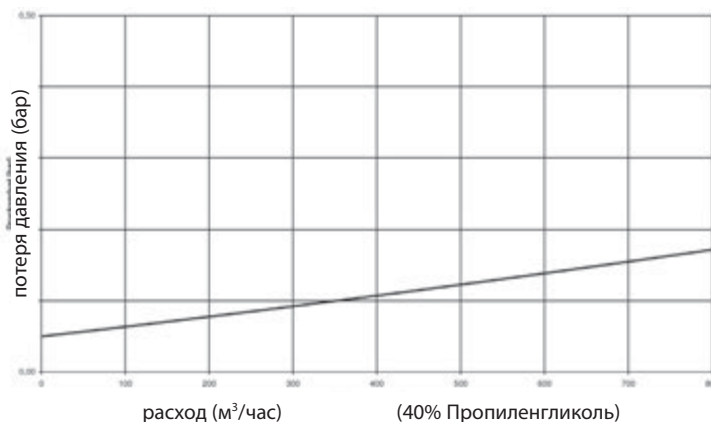
В комплект поставки входят: блочная, EPP-термоизоляция, комплект для монтажа группы на стене.

Наименование	Артикул	Цена, евро/ед.
С насосом Vario 38-700 В	45719.1 DC	794,13

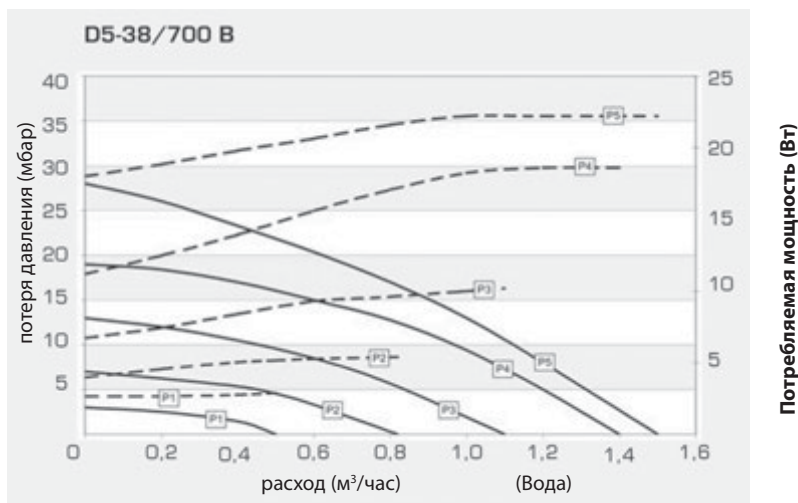
Технические характеристики

DN	3/4"
Верхн. подключение:	3/4" ВР
Нижн. подключение:	3/4" ВР
Материалы:	латунь, EPP-изоляция
Габариты:	В 385 x Ш 110 x Г 182 мм
Уплотнения:	PTFE (тефлон), EPDM
Рабочее давление:	6 бар
T _{max} :	110 °С
Шкала расходомера	Вода: 1,5 ... 15,0 л/мин Пропиленгликоль (40%): 1,0 ... 12,0 л/мин

Диаграмма потери давления в насосной группе



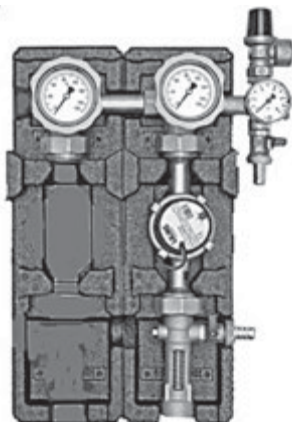
Рабочая характеристика насоса Vario



Производительность насоса зависит от выбранной скорости, которые для напряжения 12 В имеют следующие значения:

- P1: 1800 об./мин.
- P2: 2550 об./мин.
- P3: 3300 об./мин.
- P4: 4050 об./мин.
- P5: 4800 об./мин.

При понижении напряжения скорость насоса автоматически переключается на соответствующую скорость (8 В соответствует скорости P3).



Солнечная станция PV 3/4" (1,5–15 л/мин)

Постоянный ток 8 – 24 В, двухтрубное исполнение

Область применения: подключение солнечных коллекторов площадью до 12 м² (в зависимости от параметров системы) к системе теплоснабжения дома. Насосы предназначены для прямого подключения к солнечным коллекторам.

В комплект группы (подающая линия) включены: насос (DN 25, 180 мм) с двухметровым кабелем. Два трехходовых шаровых крана со встроенными металлическими обратными клапанами и контактными термометрами (20–150 °С), группа безопасности 6 бар с манометром, 2 крана наполнения/промыва/слива со штуцером и заглушкой, расходомер.

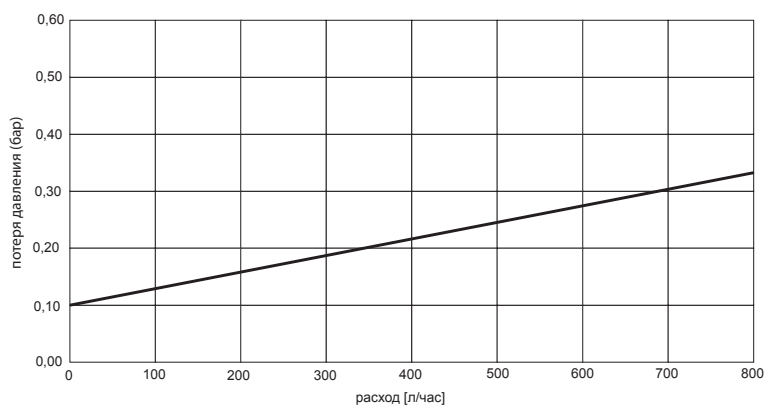
В комплект поставки входят: блочная, EPP-термоизоляция, комплект для монтажа группы на стене.

Наименование	Артикул	Цена, евро/ед.
С насосом Vario 38-700 В	45705.1 DC	900,22

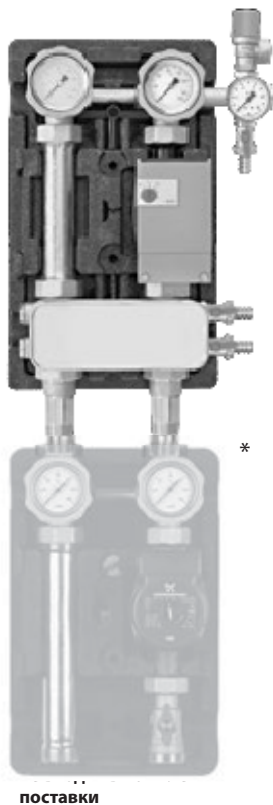
Технические характеристики

DN	3/4"
Верхн. подключение:	3/4" ВР
Нижн. подключение:	3/4" ВР
Материалы:	латунь, EPP-изоляция
Габариты:	В 385 x Ш 206 x Г 192 мм
Уплотнения:	PTFE (тефлон), EPDM
Рабочее давление:	6 бар
T _{max} :	110 °С
Шкала расходомера (комбин.):	Вода: 1,5 ... 15,0 л/мин Пропиленгликоль (40%): 1,0 ... 12,0 л/мин

Диаграмма потери давления



* - для 40% водного раствора пропиленгликоля



поставки *

Солнечная станция М с разделительным теплообменником

Область применения: для подключения гелиоконтура к моновалентному баку горячего водоснабжения.

Комплект поставки насосной группы: вся необходимая запорная арматура в соответствии с российскими нормами проектирования систем теплоснабжения, контактные термометры в подающей и обратной линиях, встроенный обратный клапан в запорном узле обратной линии, циркуляционный насос, теплообменник, 2 шаровых крана слива/наполнения, группа безопасности (6 бар) с манометром, узел подключения расширительного бака (MAG-вентиль, гибкий шланг в металлической оплетке (700 мм), настенный кронштейн), блочная, EPP-термоизоляция, комплект монтажных муфт (1" НР) для монтажа на насосной группе Meibes UK 1" или МК 1".

Посадочное место насоса – 180 мм, НГ 1 1/2". При выборе насосной группы следует руководствоваться напорными диаграммами для правильного подбора насоса и его режима работы.

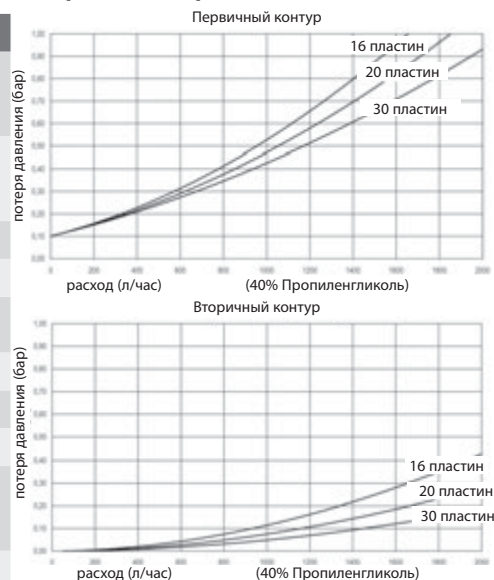
Насосные группы с теплообменником предназначены для монтажа на насосных группах Майбес UK или МК или на стене (в комплект поставки входит крепежный набор).

Наименование	Артикул	Цена, евро/ед.
16 пластин		
Без насоса	45741.16 EA	802,37
С насосом Grundfos Solar 25-65	45741.16 GF	938,33
С насосом Grundfos Solar 25-105 – PWM-сигнал	45741.16 GF 85	1096,95
С насосом Wilo Strar-ST 25/6	45741.16 WI	938,33
С насосом Wilo Stratos-Para 25/1-7	45741.16 WI 31	1229,82
С насосом Wilo Stratos-Para 25/1-11 PWM-сигнал	45741.16 WI 32	1308,10
20 пластин		
Без насоса	45741.20 EA	812,67
С насосом Grundfos Solar 25-65	45741.20 GF	949,66
С насосом Grundfos Solar 25-105 – PWM-сигнал	45741.20 GF 85	1318,40
С насосом Wilo Strar-ST 25/6	45741.20 WI	949,66
С насосом Wilo Stratos-Para 25/1-7	45741.20 WI 31	1246,30
С насосом Wilo Stratos-Para 25/1-11 – PWM-сигнал	45741.20 WI 32	1318,40
26 пластин		
Без насоса	45741.26 EA	964,08
С насосом Grundfos Solar 25-65	45741.26 GF	1108,28
С насосом Grundfos Solar 25-105 – PWM-сигнал	45741.26 GF 85	1478,05
С насосом Wilo Strar-ST 25/6	45741.26 WI	1108,28
С насосом Wilo Stratos-Para 25/1-7	45741.26 WI 31	1393,59
С насосом Wilo Stratos-Para 25/1-11 PWM-сигнал	45741.26 WI 32	1478,05

Технические характеристики

Тип станции:	45741.16 WI	45741.20 WI	45741.26 WI
Макс. мощность при 20°C/50°C во 2-м контуре (при 60°C/44°C) в 1-м контуре:	3,7 кВт	5 кВт	7 кВт
Макс. мощность при 35°C/53°C во 2-м контуре (при 60°C/50°C) в 1-м контуре:	2,9 кВт	4 кВт	5,5 кВт
Макс. давление:	6 бар		
Макс. температура:	130 °C		
Габаритные размеры (в изоляции):	В 500 x Ш 315 x Г 246 мм		
Межосевое расстояние:	125 мм		
Верхнее подключение:	3/4" ВР		
Нижнее подключение:	1" ВР		
Эксплуатационные жидкости:	Пропиленгликоль 40% (первичный контур) Вода (вторичный контур)		
Количество пластин:	16	20	26

Диаграмма потери давления



Солнечная станция SolaVentec II на основе специального запорного вентиля с термоприводом

Область применения: подключение солнечных коллекторов площадью до 50 м² (в зависимости от параметров системы) к системе теплоснабжения дома.

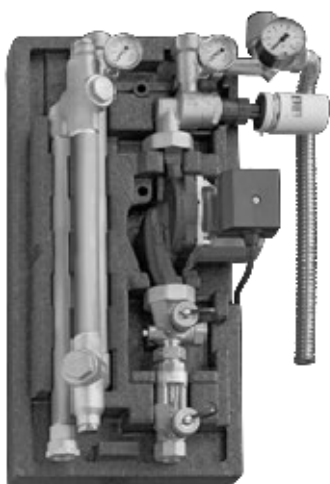
Специальная технология, которая позволяет исключить конвекцию в гелиосистеме без использования обратных клапанов: т.е. энергия насоса не затрачивается на преодоление их сопротивления.

Специальное подключение расширительного бака с участком предварительного охлаждения.

В комплекте с циркуляционным насосом (DN 25, база – 180 мм) с кабелем питания, термически сломанный узел для исключения конвекции и термклапан с приводом (с индикатором положения); блочная теплоизоляция с отверстием для наблюдения шкалы расходомера; два контактных термометра, группа безопасности с предохранительным клапаном и манометром, два крана для слива и заполнения, шаровый кран для изменения протока через станцию и отсечения насоса, расходомер типа "ротаметр" с комбинированной шкалой для воды и 40% водного раствора пропиленгликоля.

Примечание:

При использовании группы SolaVentec II с вакуумными коллекторами необходимо учитывать, что время открытия термклапана составляет 4 минуты.



Наименование	Артикул	Цена, евро/ед.
Для гелиополей до 26 м ² , расход 1-13 л/мин.		
с Grundfos Solar 25-65	45751.1	632,42
с Grundfos Solar 25-105 – PWM Signal	45751.185	985,71
с Wilo Star-ST 25/6	45751.1 WI	632,42
с Wilo Stratos-Para 25/1-7 – 0-10 V Signal	45751.131 WI	963,05
с Wilo Stratos-Para 25/1-7 – PWM Signal	45751.132 WI	968,20
Для гелиополей до 50 м ² , расход 8-30 л/мин.		
с Grundfos Solar 25-105 – PWM Signal	45751.285	1021,76
с Grundfos Solar 25-120	45751.220	1873,57
с Wilo Stratos-Para 25/1-11 – 0-10 V Signal	45751.233 WI	1390,50
с Wilo Stratos-Para 25/1-11 – PWM Signal	45751.234 WI	1380,20

Технические характеристики

Подключение трубопроводов:	3/4" ВР
Подключение расширительного бака:	3/4" НР
Габариты:	520/250/180
Рабочая температура:	110 °С (140 °С кратковременно)
Рабочее давление:	6 бар
Шкала расходомера (комбинированная):	Вода: 1,0 ... 13,0 л/мин Пропиленгликоль (40%): 0,8 ... 10,3 л/мин Вода: 8,0 ... 30,0 л/мин Пропиленгликоль (40%): 6,9 ... 25,8 л/мин

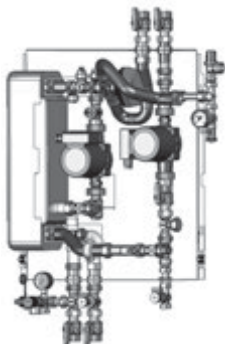
Диаграмма потери давления



Солнечная станция Solar XL (с разделительным теплообменником)

В комплекте 2 насоса (130 мм) с кабелем 2 м, 2 расходомера со встроенным вентилем для настройки и перекрытия, теплообменник из нержавеющей стали (медная пайка) в блочной термоизоляции, 2 воздухопускные пробки, гильза для погружного датчика первичного контура, 4 шаровых крана, 4 крана заполнения/промывки/слива со сливным штуцером и заглушкой. Все смонтировано на плате и опрессовано. Соединения – гофрированная труба из нержавеющей стали в термоизоляции.

Модификации солнечной станции XL:

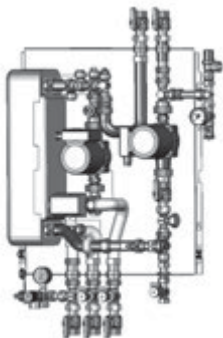


Солнечная станция XL со встроенными группами безопасности и переключающим клапаном по первичному контуру

Предназначена для работы с 2-мя полями коллекторов (система Ost/West)

Расходомер 10-40 л/мин (первичный контур)

Первичный контур Wilo Stratos Para 25/1-11 PWM, Вторичный контур Wilo Stratos Para 25/1-7	45140.23	2806,75
--	----------	---------

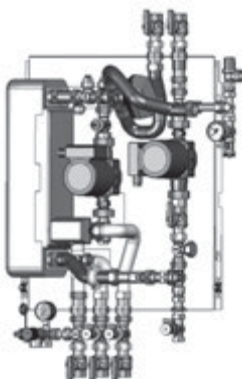


Солнечная станция XL со встроенными группами безопасности и переключающим клапаном по вторичному контуру

Предназначена для попеременной работы с 2-мя ёмкостными накопителями (или с 1-м накопителем и 1-м подогревом бассейна).

Расходомер 10-40 л/мин (первичный контур)

Первичный контур Wilo Stratos Para 25/1-11 PWM, Вторичный контур Wilo Stratos Para 25/1-7	45140.24	2884,00
--	----------	---------



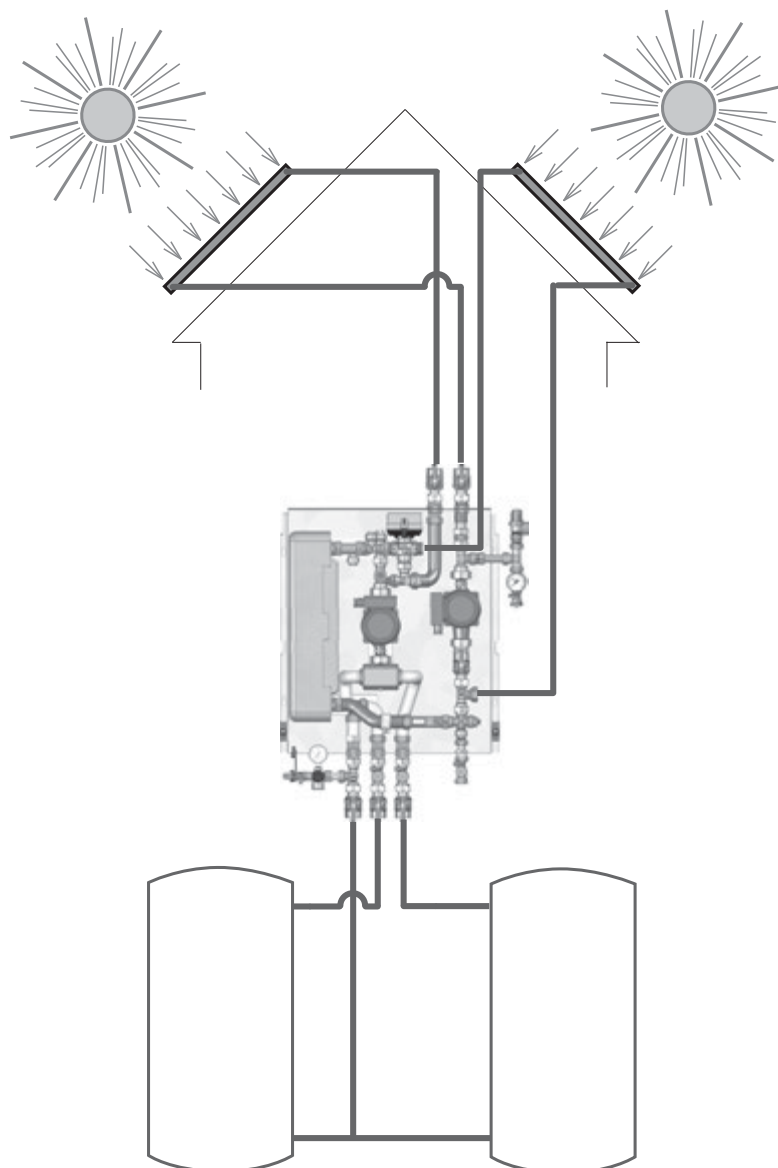
Солнечная станция XL со встроенными группами безопасности и переключающими клапанами по первичному и вторичному контуру

Предназначена для работы с 2-мя полями коллекторов (система Ost/West) и для попеременной работы с 2-мя ёмкостными накопителями.

Расходомер 10-40 л/мин (первичный контур)

Первичный контур Wilo Stratos Para 25/1-11 PWM, Вторичный контур Wilo Stratos Para 25/1-7	45140.25	3120,90
--	----------	---------

Схематическое отображение включения в гелиосистему солнечной станции XL с переключающими клапанами по первичному и вторичному контурам.



Комментарии:

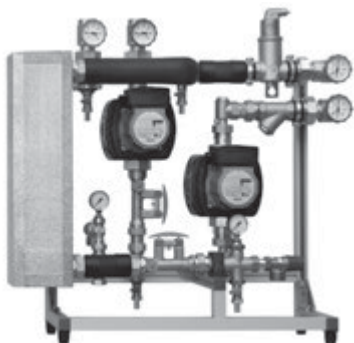
Первичный контур (контур гелиоколлекторов) может содержать 2 поля гелиоколлекторов, которые работают одновременно (система Ost/West).

Вторичный контур (контур отопления) может содержать либо 2 попеременно нагреваемых ёмкости, либо 1 ёмкость и 1 узел подогрева бассейна.

Солнечная станция Solar XXL

Применение:

- 45142.1 – для подключения солнечных коллекторов площадью до 95 м² (в зависимости от параметров системы);
- 45142.2... – для подключения солнечных коллекторов площадью до 150 м² (в зависимости от параметров системы).



В комплекте 2 насоса (первичный и вторичный контуры), теплообменник из нержавеющей стали (медная пайка) в блочной термоизоляции, 2 расходомера (первичный и вторичный контуры) с встроенным вентилем для настройки и перекрытия, 2 группы безопасности (первичный и вторичный контуры), воздухоотделитель и фильтр-грязевик во вторичном контуре, запорная арматура со встроенными в рукоятки кранов контактными термометрами (в подающей линии, в обратной линии также со встроенным обратным клапаном), гильзы для датчиков температуры. Все смонтировано на алюминиевой раме. Регулируемые по высоте опоры.

Наименование	Артикул	Цена, евро/ед.
Расходомер 10–40 л/мин / 30 пластин, 70 кВт (60/30 °C)/(20/50 °C)		
Насосы первичного и вторичного контуров Wilo Top S 30/10	45142.1	7000,91
Расходомер 20–70 л/мин / 60 пластин, 110 кВт (60/30 °C)/(20/50 °C)		
Насосы первичного и вторичного контуров Wilo Star 30/1-12	45142.2	9016,62
Насосы первичного и вторичного контуров Stratos Para 30/1-12	45142.21	8197,77

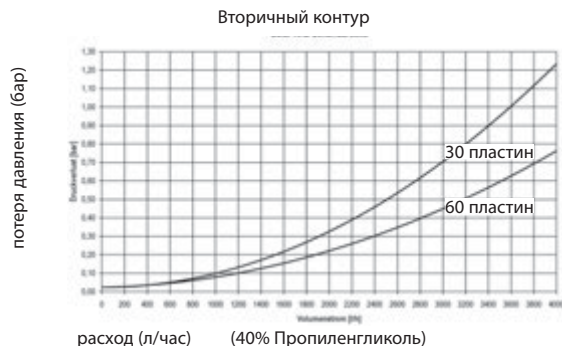
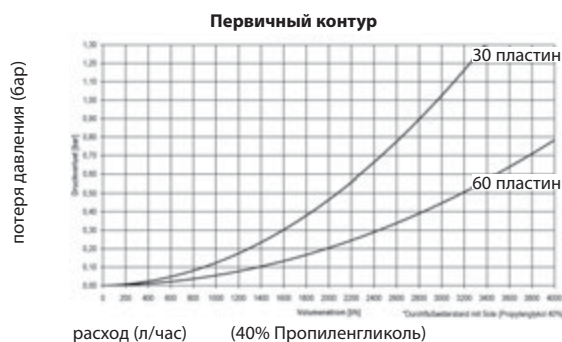
Технические характеристики

Габаритные размеры	В 890 x Ш 820 x Г 290 мм
Подключения:	1 1/4" ВР
Межосевое расстояние:	103 мм
Предохранительный клапан (давление срабатывания: 6 бар – первичный контур, 3 бар – вторичный контур):	3/4" x 1"
Макс. температура теплоносителя:	110 °C (кратковременно- 130 °C)

Максимальная мощность станции арт. 45142.2 составляет 99,91 кВт при температурном графике: первичный контур – 90/64 °C (3,6 м³/ч, напор 2 м.в.ст), вторичный контур 60/80 °C (4,4 м³/ч, напор 2 м.в.ст)

Теплоноситель – 40% водный раствор пропиленгликоля.

Диаграмма потери давления



Дифференциально – температурные контроллеры Solar нового поколения.



Модель	Артикул	Цена, евро/ед.
--------	---------	----------------

1. Basis Pro

Дифференциально – температурный солнечный контроллер нового поколения Basis Pro предназначен для загрузки одного емкостного нагревателя от одного гелиополя. Русскоязычный интерфейс, графический дисплей с подсветкой. Аналоговый – PWM выход для подключения циркуляционного насоса.

3 выхода для датчиков PT 1000. Возможность управления 3-х ходовым смесителем, отслеживание аварий, функция защиты коллектора от вскипания и угрозы замораживания.

Контроль выходных параметров (счетчик наработки часов, сбор данных).

В комплект поставки входят два универсальных температурных датчика PT1000

Возможность управления электронными насосами с PWM сигналом или сигналом 0-10V

Basis Pro	45111.56	272,95
-----------	----------	--------



2. Energy Pro

Дифференциально – температурный солнечный контроллер нового поколения Basis Pro предназначен для управления системой состоящей нескольких полей солнечных коллекторов и двух накопителей тепловой энергии. Два выхода для управления контурами 3-х годовыми смесителями.

4 выхода для температурных датчиков PT 1000. 20 ранее сконфигурированных гидравлических схем, функция поддержки отопления и приоритетной загрузки потребителя.

Функции: отпуск, антилегионеллы, повышение температуры обратной линии системы отопления, отопление бассейна. Поддержка SD карт.

В комплект поставки входят: входят два универсальных температурных датчика PT1000, аналитическое ПО.

Возможность управления электронными насосами с PWM сигналом или сигналом 0-10V

Energy Pro	45111.76	395,52
------------	----------	--------



3. Maximal Pro

Дифференциально – температурный солнечный контроллер нового поколения Basis Pro предназначен для управления системой состоящей нескольких полей солнечных коллекторов и двух накопителей тепловой энергии. Четыре выхода для управления контурами 3-х годовыми смесителями. 10 выходов для датчиков PT 1000. Инсоляционный датчик, 30 ранее сконфигурированных гидравлических схем. Поддержка SD карт.

Функции: отпуск, антилегионеллы, повышение обратной линии системы отопления, отопление бассейна. Поддержка SD карт.

В комплект поставки входят: входят два универсальных температурных датчика PT1000, аналитическое ПО.

Возможность управления электронными насосами с PWM сигналом или сигналом 0-10V

Maximal Pro	45111.96	764,26
-------------	----------	--------



4. Smart Box (опционально для Energy Pro/Maximal Pro)

Внешнее устройство для обеспечения удаленного доступа к измеренным значениям, их последующей обработке и анализу данных. Визуализация процессов установки, диспетчеризация.

Поддержка SD карт, VGA разъем, USB2.0

Smart Box	45111.001	1565,60
-----------	-----------	---------



1. Контроллер SOL BASIS

Наименование	Артикул	Цена, евро/ед.
SOL BASIS	LE 82-00021	236,39

Дифференциально-температурный солнечный контроллер SOL BASIS предназначен для загрузки одного ёмкостного накопителя от одного гелиополя (только 1 схема). Накопитель загружается теплом посредством включения циркуляционного насоса, когда гелиополе перегрето относительно бака на заданное количество градусов. Имеет следующие подключаемые функции: защита коллекторов от вскипания, защита бака от перегрева, защита от легионеллеза, функция "термостат", функция Low-Flow, функция Speed Control.

Питание – 220В (50 Гц). Датчики в комплект поставки не входят.



2. Контроллер SOL MAX

SOL MAX	LE 82-00020	362,46
---------	-------------	--------

Дифференциально-температурный солнечный контроллер (сравнивает температуры источника и потребителя тепла и начинает съём тепла при наличии определённого температурного перегрева источника относительно потребителя).

Имеет 7 встроенных гидравлических схем (7 базовых программ для различных солнечных установок), которые позволяют управлять работой от одного до двух гелиополей, нагревающих один или два ёмкостных накопителя.

Имеет следующие подключаемые функции: защита коллекторов от вскипания, защита бака от перегрева, защита от легионеллеза, функция "термостат", функция Low-Flow, функция Speed Control, функция поддержания отопления, функция выравнивания температуры в баке, работа через внешний теплообменник, функция байпас, поддержка температуры в баке ГВС от отопления, учёт полученного тепла.

Питание – 220В (50 Гц). Датчики в комплект поставки не входят.



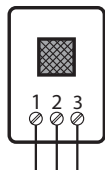
3. Датчик температуры (коллектора/трубопровода)

Датчик температуры Pt-1000 (до 180 °С)	LE 88-00004	19,96
Датчик температуры Pt-1000 (до 350 °С)	LE 20TKOL350	52,53

Платиновый датчик Pt-1000 в высокотемпературной изоляции (180 °С – для трубопроводов и плоских коллекторов, 350 °С – для вакуумных коллекторов).

Днар=6 мм, L=45 мм, длина кабеля 2,5 м.

Позволяет контроллеру получать данные в контрольных точках системы отопления.



4. Датчик интенсивности солнечной радиации

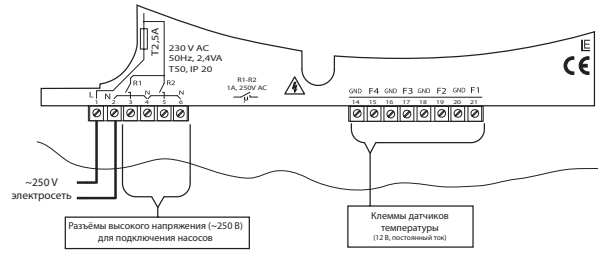
Датчик инсоляции	LE 20SOS2R	57,78
------------------	------------	-------

Датчик для определения мощности солнечного излучения (Вт/м²), размещается на крыше в одной плоскости с гелиосистемой. Подключается только к регулятору SOL MAX и при активации соответствующей функции показывает в меню "i" секундную величину солнечного излучения.

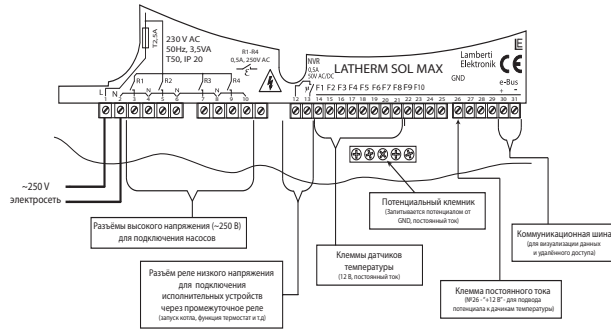
Регулятор SOL MAX позволяет отключать гелиосистему в пасмурную погоду (если интенсивность солнечного излучения падает меньше 240 Вт/м² – по умолчанию), а также оценить эффективность работы гелиосистемы.

К контроллеру SOL MAX можно подключить только один датчик инсоляции.

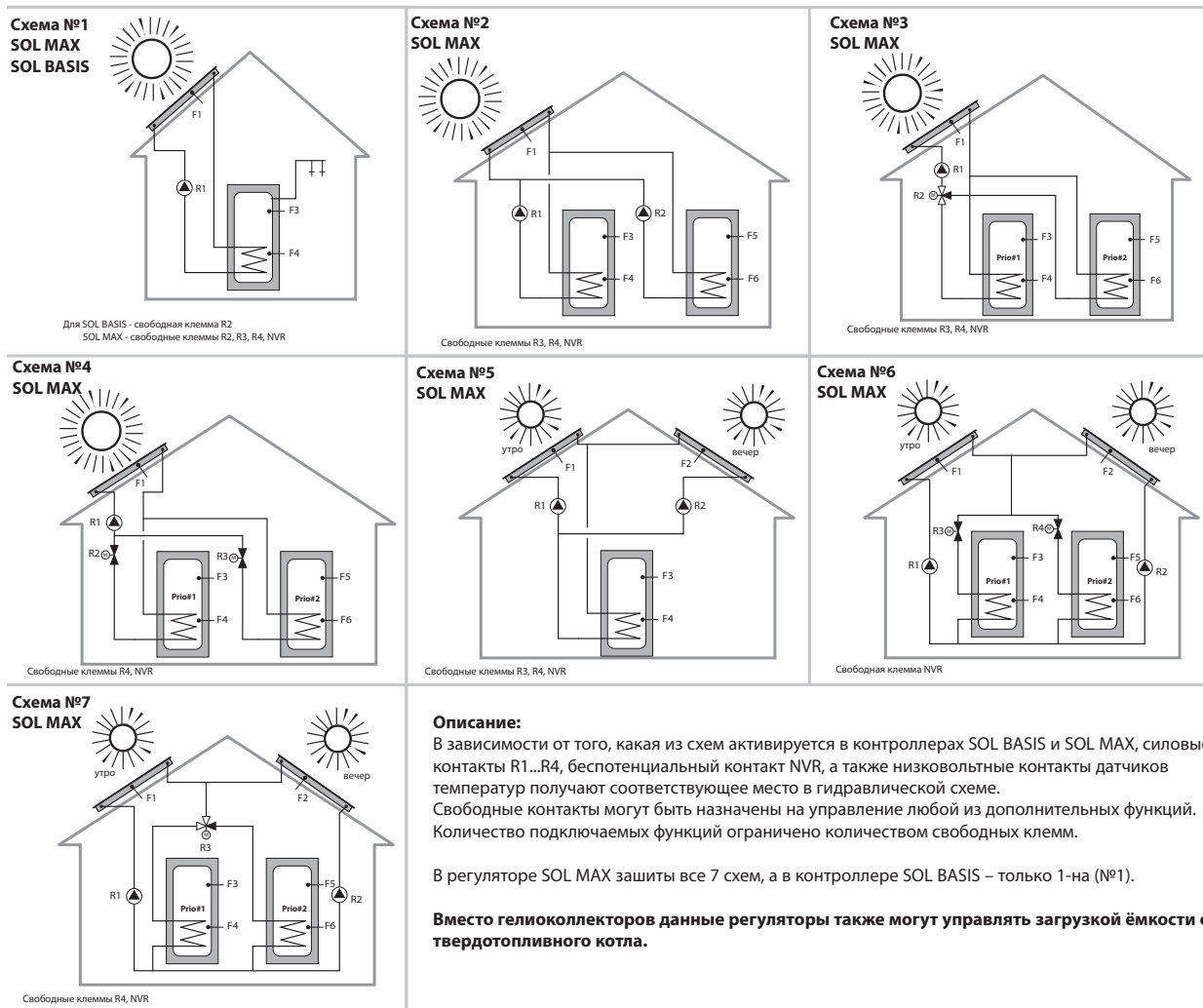
**Электронная плата контроллера
SOL BASIS**



**Электронная плата контроллера
SOL MAX**

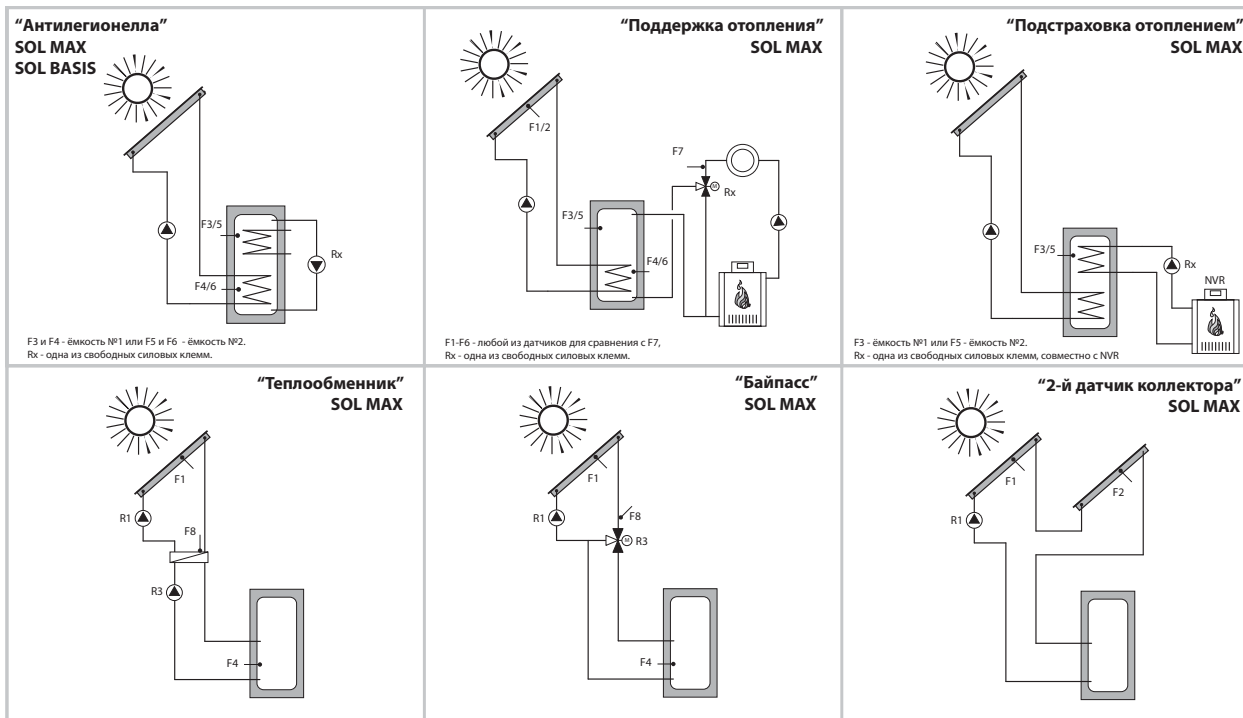


Гидравлические схемы Solar контроллеров SOL BASIS и SOL MAX



Гидравлические схемы дополнительных функций Solar контроллеров SOL BASIS и SOL MAX

4



Описание:

Функция "Антилегионелла" – раз в неделю в полночь перемешивающий насос, запускаемый от заданного контакта Rx, закачивает в нижнюю часть бака ГВС теплоноситель с верхней части, пока датчик F4 или F6 не зафиксирует температуру 60 °С в течении 30 минут. Это обеспечивает уничтожение бактерий в баке ГВС.

Функция "Поддержка отопления" – если буферная ёмкость (F3/5) горячее обратной линии системы отопления на 15 °С, то она посредством клапана Rx подключается к системе отопления. При уменьшении этой разницы до 5 °С клапан Rx снова отсекает её от системы отопления. Таким образом гелиоустановка может поддерживать систему отопления без необходимости держать горячей буферную ёмкость за счёт котла.

Функция "Подстраховка отоплением" – если верхней части бака ГВС (F3/5) температура упала ниже граничного значения, то регулятор включает загрузочный насос по стороне системы отопления (Rx) и включает котёл NVR. Таким образом поддерживается максимальный комфорт по горячей воде.

Функция "Теплообменник" – вначале прогревается первичный контур: по разнице температур F1-F8 включается насос R1 и прогревает первичный контур теплообменника. И когда достигается достаточная разница температур F8-F4, тогда включается насос вторичного контура R3 и загружает бак. Возможна слоистая загрузка бака ГВС.

Функция "Байпасс" – аналогична функции "Теплообменник", только вместо включения насоса вторичного контура открывается переключающий клапан R3. Эта функция обеспечивает прогрев теплоносителя прежде чем он попадёт в теплообменник. Актуальна для систем с длинными трубопроводами.

Функция "2-й датчик коллектора" – применяется в том случае, если поле коллекторов размещается на скатной крыше. При активизации этой функции циркуляционный насос гелиосистемы будет включаться и выравнивать температуру, если между датчиками будет разница в 2 °С.

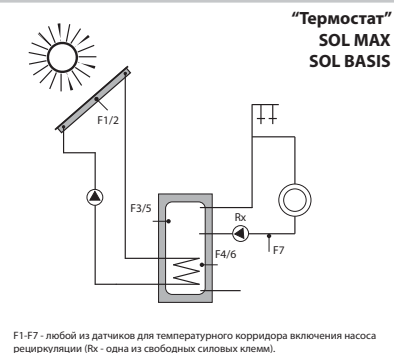
Функция "Термостат" – позволяет задавать температурный корридор на любом из датчиков гелиосистемы для включения любого циркуляционного насоса (как уже имеющегося в системе так и дополнительно установленного).

Функция "Защита коллекторов от вскипания" – включает циркуляционный насос гелиоконтура когда температура в коллекторах достигает 110 °С. Избыточное тепло будет сброшено в ёмкость принудительно.

Функция "Защита ёмкости от вскипания" – включает назначенный циркуляционный насос отопления или рециркуляции с полотенцесушителями, если температура в ёмкости превысит заданную на 2 °С.

Функция SpeedControl – управление производительностью насосов путём изменения "скважности" электропитания последних. Позволяет снимать тепло от гелиоколлекторов с минимальными затратами электроэнергии.

Другие функции -см. техдокументацию.



F1-F7 - любой из датчиков для температурного корридора включения насоса рециркуляции (Rx - одна из свободных силовых клемм).



Группа подключения расширительного бака к системе солнечных коллекторов.

Гибкий шланг в металлической оплётке (500 мм) DN 20 с резьбовыми подключениями 3/4" ВР и двумя уплотнениями. Угловой кронштейн с крепежом для РБ, МАG-вентиль для подключения.

Наименование	Артикул	Цена, евро/ед.
Группа подключения расширительного бака	ME 66326.13	53,28



Теплоноситель Meibes Solar

Теплоноситель для гелиосистем.

На основе водного раствора пропиленгликоля в соотношении 40:50.

Наименование	Артикул	Цена, евро/ед.
Meibes Solar, канистра 10 л (до -26°C)	Meibes Solar 10/26	81,23
Meibes Solar, канистра 20 л (до -26°C)	Meibes Solar 20/26	162,45
Meibes Solar, канистра 10 л (до -40°C)	Meibes Solar 10/40	98,18
Meibes Solar, канистра 20 л (до -40°C)	Meibes Solar 20/40	196,36

Двухпроводная система гофрированных труб Inoflex из нержавеющей стали в каучуковой термоизоляции и защитной плёнке для солнечных установок

Со встроенным в термоизоляцию сигнальным кабелем для подключения датчика гелиоколлектора. Рабочая температура термоизоляции (толщина 14 мм) 150°C (кратковременно до 175 °C).

Защитная плёнка защищает теплоизоляцию от механических и атмосферных воздействий и позволяет разъединить трубы прямо в теплоизоляции без повреждения последней.



Размер	а, мм	Длина бухты, м	Артикул	Цена, евро/бухта
DN 16 с кабелем	98	10	ME 46123 CSK 10	486,07
DN 16 с кабелем	98	15	ME 46123 CSK 15	718,44
DN 16 с кабелем	98	20	ME 46123 CSK 20	956,93
DN 16 с кабелем	98	25	ME 46123 CSK 25	1196,17
DN 20 с кабелем	120	10	ME 46122 CSK 10	537,17
DN 20 с кабелем	120	15	ME 46122 CSK 15	805,01
DN 20 с кабелем	120	20	ME 46122 CSK 20	1065,68
DN 20 с кабелем	120	25	ME 46122 CSK 25	1332,09

Данная теплоизоляция предназначена как для внутриканальной прокладки так и по открытому воздуху (снаружи здания).

FixLock – система специальных латунных фитингов для трубы InoFlex.

Комплект концевой фитинга FixLock для подключения трубы InoFlex к резьбовому соединению (не требует использования специального инструмента)

Внимание! Использовать только с трубой InoFlex.

Комплект поставки: стопорное кольцо, накидная гайка, фитинг (по стороне подключения: наружная или внутренняя резьба DN 16-32; по стороне гофротрубы: специальное соединение с конической фаской и впрессованным фторопластовым уплотнением). Рекомендуется отрезать трубу при помощи стандартного трубореза.

Не требуется дополнительная обработка кромки!



DN 16	1/2"	ME 46104 FL	9,08	ME 46114 FL	8,54
DN 20	3/4"	ME 46103 FL	10,24	ME 46113 FL	9,79

Комплект концевиков FixLock для двухпроводной системы InoFlex (не требует использования специального инструмента)

В комплекте соединения – 4 стопорных кольца, 4 накидные гайки, 2 ниппеля (НР x НР DN 12-25) с конической фаской и впрессованным фторопластовым уплотнением конической формы. Материал – латунь. Рекомендуется отрезать трубу при помощи трубореза.



Тип	Артикул	Цена, евро/ед.
DN 16	ME 46104.1 FL	27,83
DN 20	ME 46103.1 FL	30,80

Опросный лист для запроса гелиосистемы

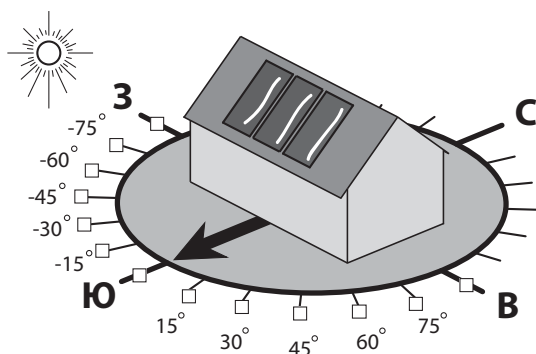
Организация _____
 Контактное лицо _____
 Тел. _____ E-mail _____

Объект

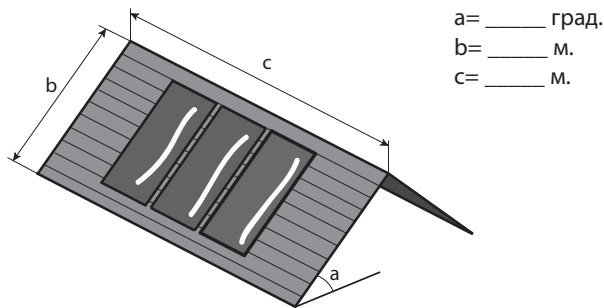
Наименование объекта _____
 Месторасположение (населенный пункт) _____

Данные по крыше объекта, на которой будут установлены коллектора

Ориентация по сторонам света



Размеры и угол наклона



a= _____ град.
 b= _____ м.
 c= _____ м.

плоская крыша

Назначение гелиосистемы

- приготовление санитарной горячей воды
 приготовление санитарной горячей воды + подогрев воды в бассейне
 приготовление санитарной горячей воды + подогрев воды в бассейне + поддержание отопления

Данные по горячей воде

Односемейный дом

1. Количество жильцов _____ чел.
 2. Дневное потребление воды (45 °С) на человека:
 50 л 70 л 120 л

Многоквартирный дом

1. Количество квартир _____ шт.
 2. Средняя/максимальная мощность по ГВС на дом
 _____ / _____ кВт.

Данные по бассейну

Открытый бассейн Закрытый бассейн

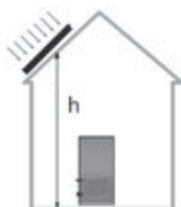
1. Длина _____ м, Ширина _____ м, глубина _____ м
 2. Температура воды: _____ °С
 3. Требуемая мощность для поддержания температуры _____ кВт
 4. Используется в летнее время круглый год
 5. Тип укрытия _____

Данные по горячей воде

1. Площадь дома _____ м²
 2. Требуемая мощность отопления _____ кВт
 3. Основные источники тепла:
 Газовый котел _____ кВт
 Дизельный котел _____ кВт
 Твердотопливный котел _____ кВт
 Электрический котел _____ кВт
 Тепловой насос _____ кВт

Данные по помещению котельной

1. Площадь котельной _____ м²
 2. Расстояние от котельной до крыши с коллекторами, h _____ м²



Запрос высылать на email: udin@meibes.ru

Насосные группы для тепловых насосов

Heat Pump

4

Насосные группы для тепловых насосов предназначены для гидравлической увязки тепловых насосов с потребителями тепла (отопление, горячее водоснабжение и т.д.)

Свойства продукта:

1. Насосная станция для тепловых насосов, которая обеспечивает циркуляцию теплоносителя в отопительном контуре (водяной контур).
2. Универсальные распределительные гребенки для солевого контура
3. Для объёмного расхода теплоносителя до 3 куб.м.

Преимущества продукта:

1. Непосредственный монтаж на тепловой насос.
2. Распределительные коллектора солевого контура соединяются между собой, позволяя получить нужное количество контуров.
3. Полностью подготовлен для подключения теплового насоса к отопительному контуру
4. Группа безопасности смонтирована на насосной группе.
5. Быстрый монтаж.

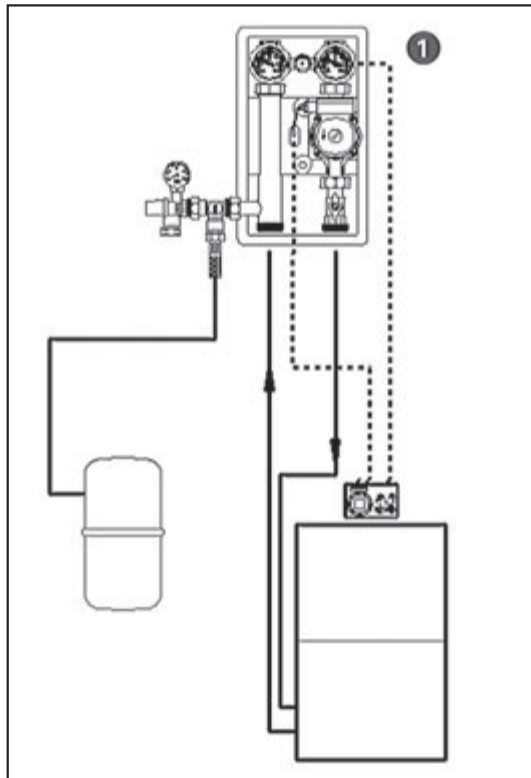


Схема №1 - Система отопления без буферной ёмкости

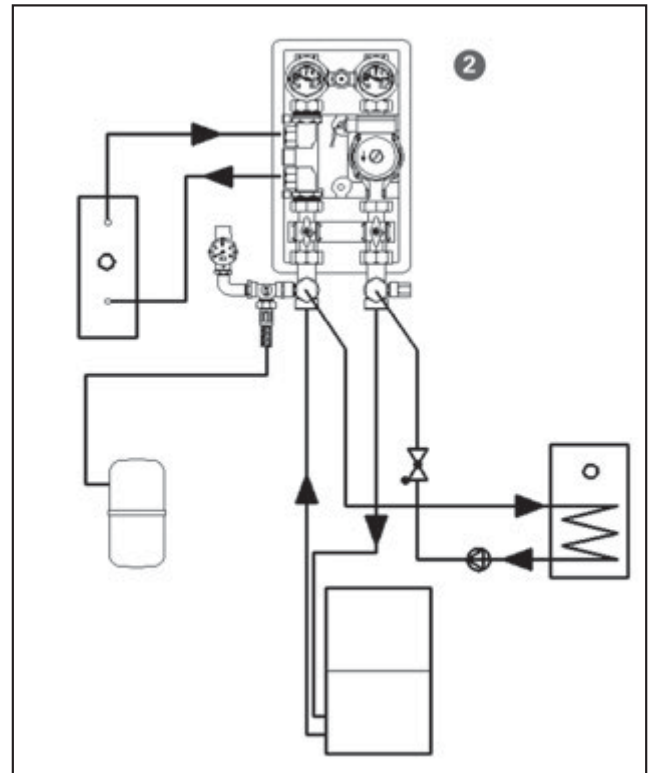
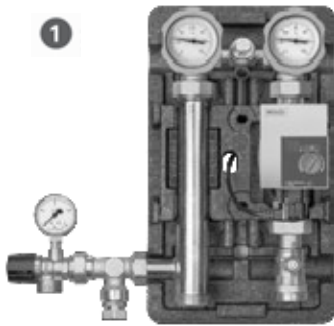


Схема №2 - Система отопления с буферной ёмкостью и баком ГВС.

Насосные группы для тепловых насосов

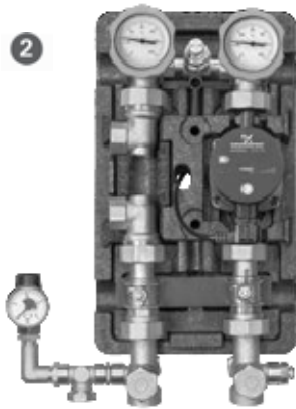


Насосные группы для тепловых насосов Ду 25 мм

Насосные группы с/без насосом (L=180 мм) на обратной линии, кабель для подключения насоса 2м, два 3-х ходовых шаровых крана (обратный клапан и гильза для датчика температуры d=6 мм на обратной линии; два контактных термометра, интегрированных в рукоятки запорных кранов (шкала измерений 0-120 °С); один шаровый кран под насосом с накидной гайкой; в подачу интегрирована группа безопасности с предохранительным клапаном на 3 бар, и манометром (шкала измерений 0-4 бар), и тройник для подключения расширительного сосуда; EPP-термоизоляция.

1. Группа для прямого подключения теплового насоса к системе отопления

Наименование	Артикул	Цена, евро/ед.
1" без насоса	ME 45810 EA	375,00
1" с насосом Grundfos UPS 25-60	ME 45810.2	520,00
1" с насосом Wilo Star RS 25/6	ME 45810.3	520,00



2. Группа для подключения теплового насоса к системе отопления через буферную ёмкость.

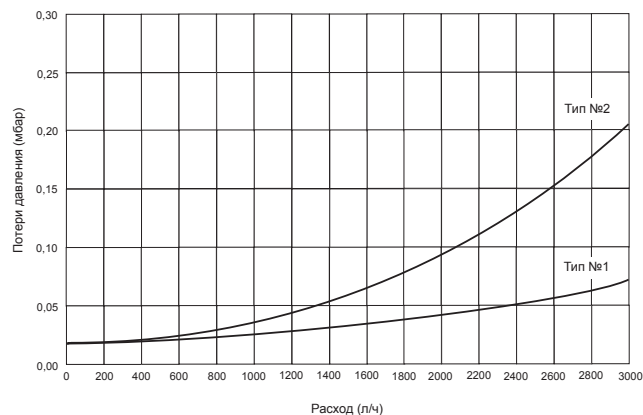
Также есть 2 патрубка 1" ВР для подключения контура ГВС к тепловому насосу.

Наименование	Артикул	Цена, евро/ед.
1" без насоса	ME 45810.4 EA	465,00
1" с насосом Grundfos UPS 25-60	ME 45810.4	700,00
1" с насосом Wilo Star RS 25/6	ME 45810.4 WI	700,00

Технические характеристики

Верхнее подключение	1" ВР (система отопления)
Нижнее подключение	Вар.№1: 1 1/2" НГ Вар №2: 1" ВР
Межосевое расстояние	125 мм
Габариты	В 420 x Ш 250 x Г 246 мм
Уплотнения	PTFE, EPDM-прокладки.
Рабочее давление	3 бар
T _{max}	110 °С
Подкл. насоса	НГ 1 1/2"

Гидравлическая характеристика насосных групп для тепловых насосов



Распределительные коллекторы солевого контура

Распределительный коллектор солевого контура из хромированной стали для распределения солевого раствора по петлям грунтового коллектора или зондам. Состоит из: Подающий/обратный коллектор 1 1/2" НР/ВР, раздающие патрубки контуров 1" НР, шаровые краны 1" ВР/НГ. Межосевое расстояние между раздающими патрубками - 125 мм



Наименование	Длина, мм	Артикул	Цена, евро/ед.
3 солевых контура	435	ME 45810.30	220,00
4 солевых контура	560	ME 45810.31	290,00
6 солевых контуров	810	ME 45810.32	410,00
Расходомер 10-40 л/мин, 1" НР.		ME 45104.2	125,00



Пример комбинации модулей

Многофункциональный контроллер для комплексного управления инженерными системами (Мастер - Контроллер)

Функции:

- Контроль и регулирование мощности источника тепловой энергии (регулирование процесса горения котловой установки/регулирование момента открытия-закрытия клапана теплового пункта (тепловая сеть – БИТП).
- Контроль загрузки буферного аккумулятора тепловой энергии.
- Управление системой Solar с функцией выбора приоритета загрузки.
- Управление отопительными контурами с регулировкой температурного графика подающей линии (3х-ходовой смеситель)
- Удаленный доступ считывания параметров и визуализация процессов.
- Возможность подключения измерительных приборов (модули учёта тепловой энергии).
- Оповещение об авариях и сбоях работы системы.
- Фиксация и хранение данных.

Приоритет возобновляемых источников энергии

Загрузка аккумулятора тепловой энергии осуществляется в первую очередь от систем Solar/Тепловой насос.

Управление циркуляционным насосом по перепаду температур

Регулирующие модули к контроллеру

Тип	евро/ед
Центральный модуль	по запросу

- Контроль и регулирование мощности источника тепловой энергии (регулирование процесса горения котловой установки/регулирование момента открытия-закрытия клапана теплового пункта (тепловая сеть – БИТП))
- Пульт управления
- Коммуникационный разъем RS-485 (протокол ModBus RTU)
- Корпус с распределительным щитом и штекерами

Модуль ИТП	по запросу
------------	------------

- Контроль и регулирование мощности контуров БИТП, регулирование загрузки буферного аккумулятора тепла
- Возможно использовать только совместно с центральным модулем

Модуль Solar	по запросу
--------------	------------

- Контроль и регулирование системы состоящей из двух полей системы Solar и одного аккумулятора тепловой энергии
- Возможно использовать только совместно с центральным модулем

Модуль внутреннего контура	по запросу
----------------------------	------------

- Контроль и регулирование двух контуров потребителя с температурными датчиками и 3-х ходовыми смесителями
- Возможность использования дополнительного модуля расширения с аналогичным функционалом
- Возможно использовать только совместно с центральным модулем



Коммуникационные модули



Тип	Цена, евро/ед.
Модуль M-Bus	по запросу

Предназначен для расширения системного контроллера. Модуль позволяет подключать измерительные приборы по M-Bus шине (счетчики тепловой энергии, счетчики воды). Обработка и отображение данных по расходу может при этом осуществляться на диспетчерском пункте.

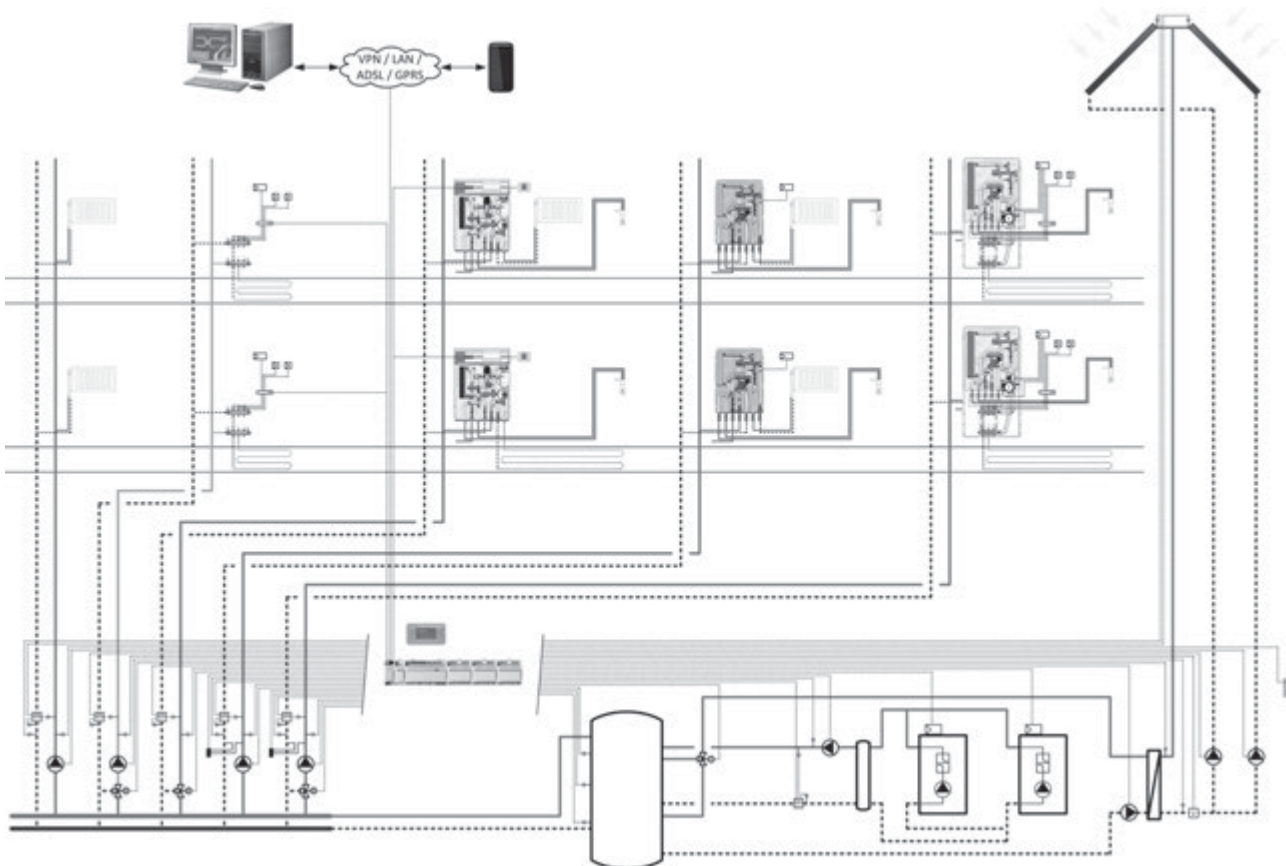


Web-модуль	по запросу
------------	------------

Предназначен для расширения системного контроллера. Модуль позволяет обеспечить полную визуализацию процессов при помощи интернет браузера. В состав модуля входит Web -Server, коммуникационный модем RS 232 и 10 канальный интернет разъем (RJ 45)

Датчики

Тип	Цена, евро/ед.
Датчик температуры	по запросу
Датчик перепада давления	по запросу
Дополнительный температурный датчик PT 1000, IP 54 вкл. штекер подключения	по запросу



Пример конфигурации системы

