



ИНСТРУКЦИЯ ПО ЭКСПЛУАТАЦИИ

1. ОБЩИЕ СВЕДЕНИЯ

1.1. Применение

SVO-SCA

Насосы, предназначенные для отвода:

- дренажных вод
- сточных вод
- коммунально-бытовых сточных вод
- вод из сточных ям...

SHS (высокого давления) - SBS (низкого давления)

Насосы, предназначенные для отвода используемой в быту чистой воды или воды с незначительным содержанием твердых частиц :

- грунтовых вод
- дождевой воды
- воды моек машин
- из водоемов
- из подвалов
- из сточных ям котельных

SVO-SCA / SHS - SBS: для отвода агрессивных вод (из нерж. стали 316 L)

- конденсатов
- из бассейнов
- морской воды
- обессоленной воды
- солоноватой воды

Используются в жилых домах, общественных зданиях и сооружениях, промышленности.

1.2. Характеристика

Температура перекачиваемой среды +3° - +35°С

Размер твердых частиц max Ø 48 mm (SVO-SCA)

max Ø 10 mm

Глубина погружения max 10 m

2. МЕРЫ БЕЗОПАСНОСТИ

Перед началом работ по монтажу и вводу в эксплуатацию необходимо внимательно прочитать данную инструкцию. Промежуточный и конечный пользователи обязаны соблюдать все требования по технике безопасности.

Использование этих насосов для домашних бассейнов, для фонтанов ... возможно только при монтаже вне зоны купания.

2.1. Условные обозначения, применяемые в данной инструкции



Примите все необходимые меры предосторожности



Высокое электрическое напряжение

ВНИМАНИЕ !

Опасно для жизни

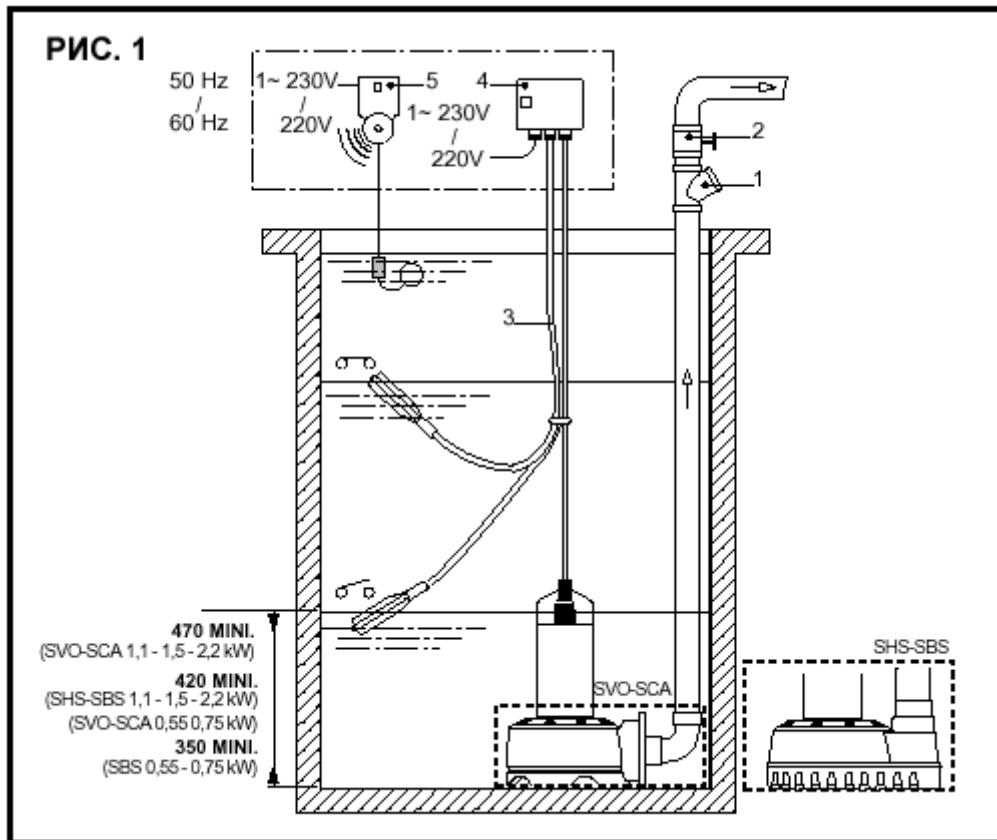
3. ТРАНСПОРТИРОВКА И ХРАНЕНИЕ

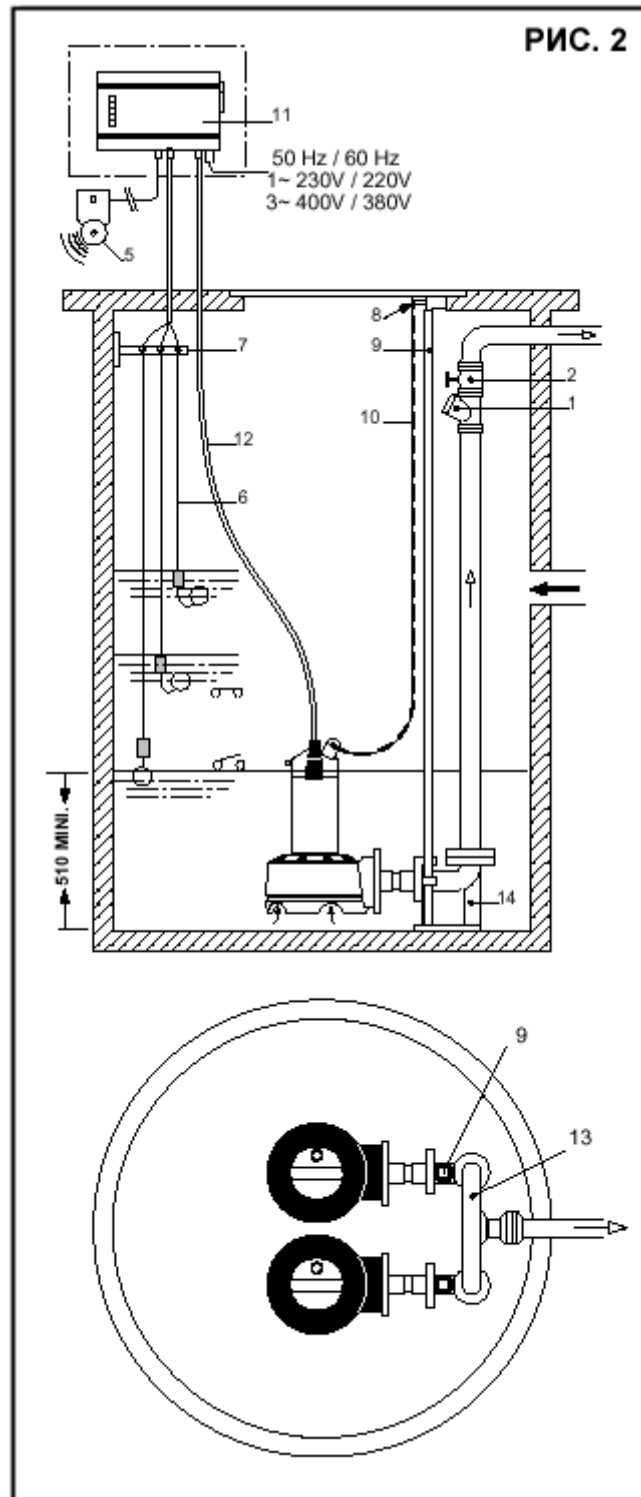
По получению оборудования убедитесь, что при транспортировке оно не было повреждено. В случае обнаружения какого-то дефекта со всеми претензиями обращайтесь к перевозчику.

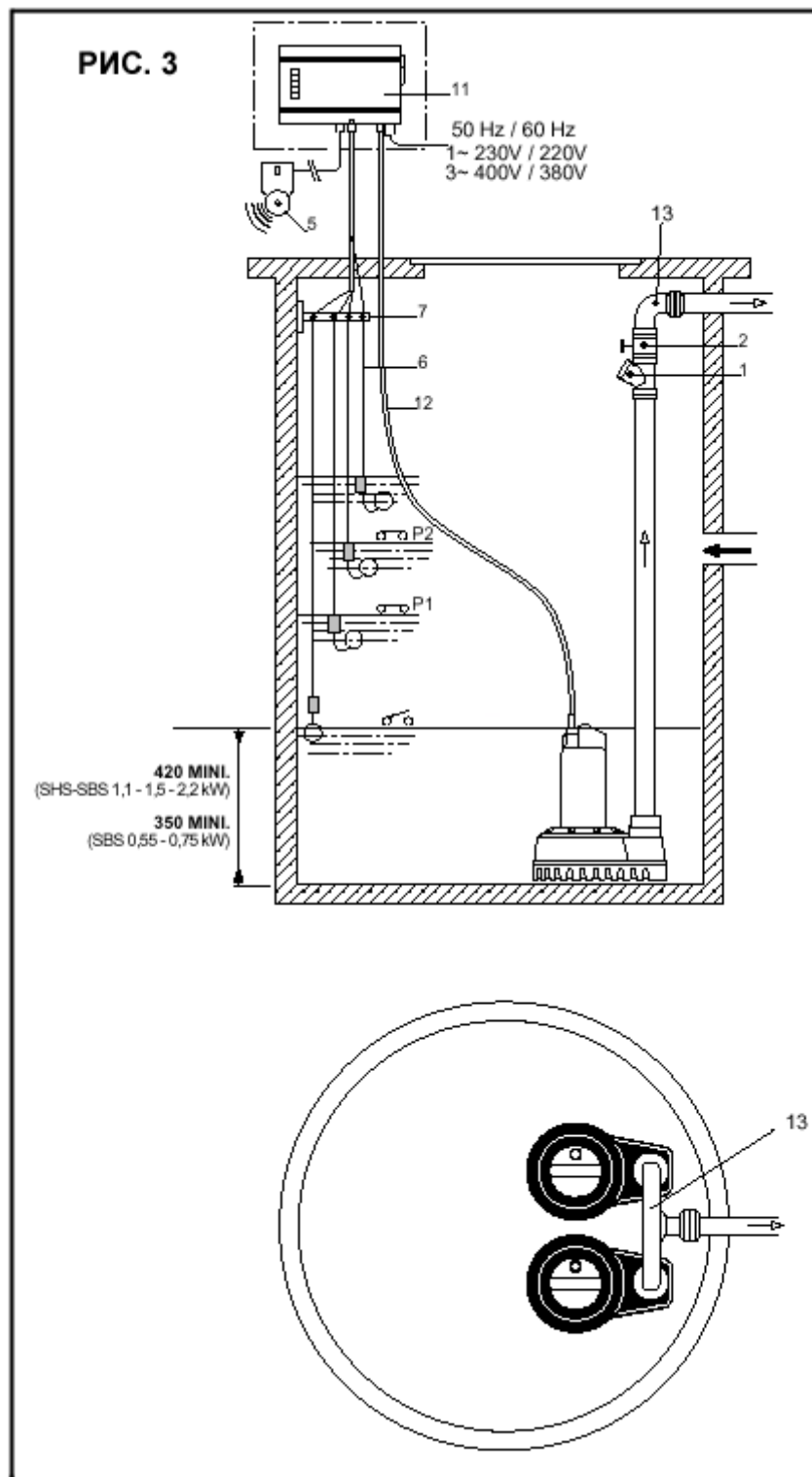


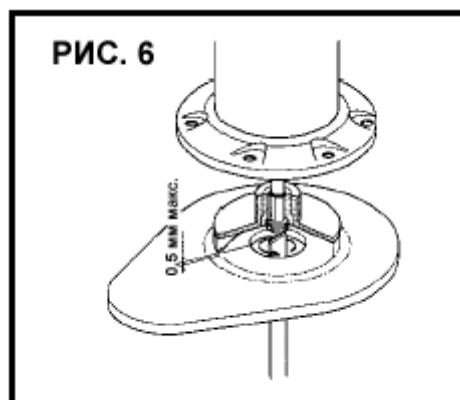
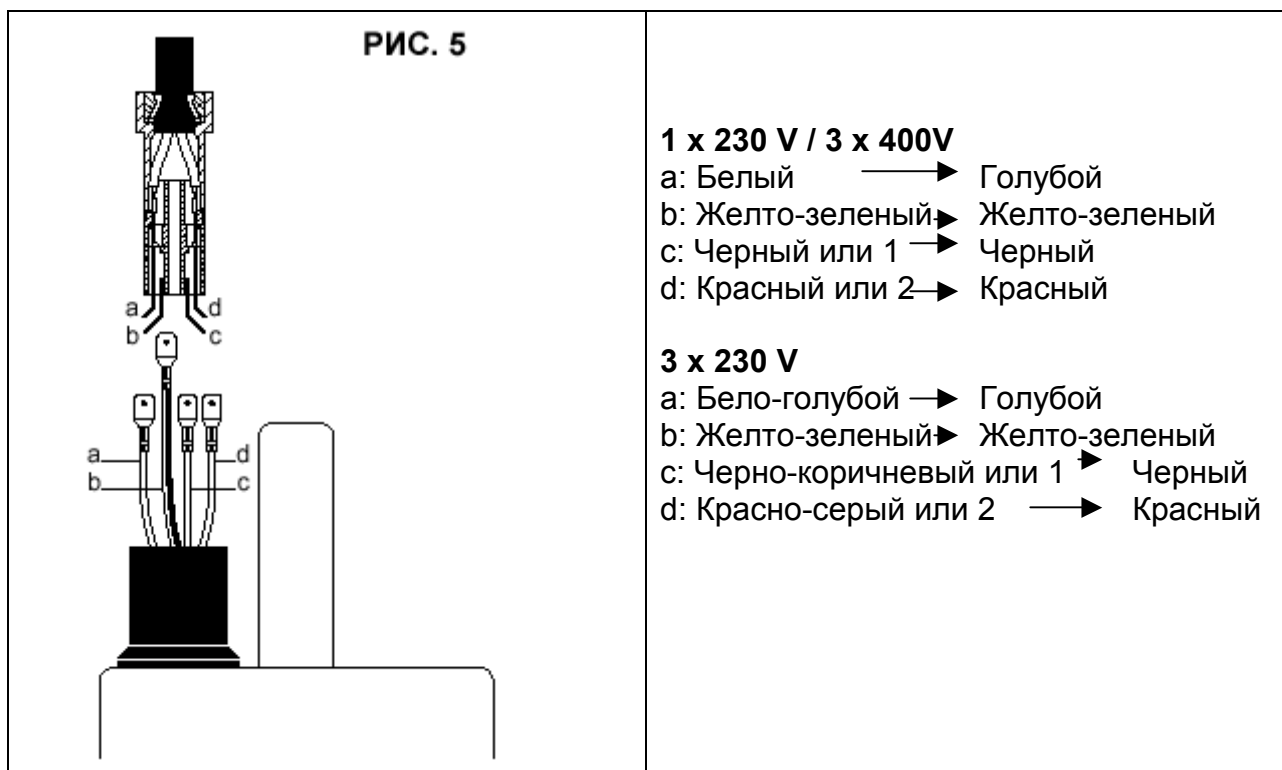
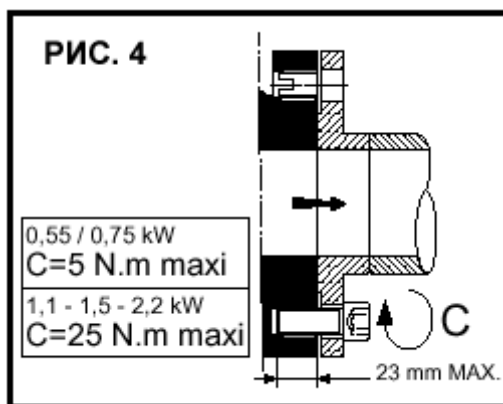
Если немедленный монтаж оборудования не предусмотрен, необходимо складировать его в сухом месте и защитить от возможных ударов и любого рода внешнего воздействия (сырость, замерзание...)

С насосом следует обращаться бережно; не перетаскивайте его за электрокабель, используйте для этого ручку на корпусе насоса.









4. НАСОС И ЕГО ПРИНАДЛЕЖНОСТИ

4.1. Описание (См. рис. 1,2 и 3)

- 1: Обратный клапан, адаптированный к перекачиваемой среде
 - 2: Задвижка
 - 3: Поплавковый выключатель
 - 4: Шкаф управления с конденсатором (однофазный)
 - 5: Звуковая сигнализация на случай избытка воды
 - 6: Регуляторы уровня с противовесом и кабелем длиной 10 м
 - 7: Настенная консоль для крепления кабелей регуляторов уровня
 - 8: Настенная консоль для направляющих
 - 9: Направляющие
 - 10: Цепь для спуска и подъема насоса
 - 11: Шкаф Y4100* и Y4200* для управления и защиты
 - 12: 10-метровый электрокабель мотора
 - 13: Тройниковая труба (соединяющая трубы двух насосов в одну)
 - 14: Опорная стойка с коленом
- * Y4100: для 1 насоса с 3 регуляторами уровня
* Y4200 для 2 параллельно работающих насосов с 4 регуляторами уровня

4.2. Насос

Погружной, моноблочный
Одноступенчатый

4 модели:

SVO: с рабочим колесом с завихрениями - специально для воды с грязью и крупными твердыми частицами

SCA: с одноканальным рабочим колесом - для воды с волокнистыми включениями

SHS-SBS: с полуоткрытым рабочим колесом - для чистой воды или воды с небольшими твердыми частицами

Горизонтальный напорный патрубок (SVO-SCA)

Вертикальный напорный патрубок (SHS-SBS)

Двойная защита вала: торцевое уплотнение (со стороны насоса) + манжетное уплотнение (со стороны мотора)

Масляная камера между гидравлической частью и мотором.

4.3. Мотор

Однофазный: встроенный зонд обеспечивает тепловую защиту: автоматический перезапуск; в объем поставки входит 10-метровый электрокабель, подсоединенный к шкафу управления с конденсатором, который подключается к сети питания и поплавковому выключателю.

Трехфазный: тепловую защиту (от сверхтока) должно обеспечивать отключающее устройство или шкаф управления Y4000, поставляемый с 10-метровым электрокабелем

Класс изоляции : F (+155°C)

Вид защиты : IP 68

Моторы EE xd II BT 4: взрывозащищенное исполнение

4.4. Принадлежности (на заказ)

Поплавковый выключатель

Задвижка

Обратный клапан

Отключающее устройство 439 - E 24D

Звуковая сигнализация на случай избытка воды

Шкаф управления и защиты Y4000 для 1 или 2 насосов с 3 или 4 регуляторами уровня соответственно

Цепь для спуска и подъема насоса

Опорная плита

Устройство для контроля за направлением вращения (DSR)...

5. УСТАНОВКА

5.1. Электроподключение



Электроподключение должно осуществляться специалистом в области электротехники и в соответствии с действующими правилами.

Убедитесь, что общая электросеть соответствует стандарту CE1364-1 и что к сети подключено высокочувствительное дифференциальное отключающее устройство (max 30mA).

Все подключения должны быть осуществлены до спуска насоса в яму.

Убедитесь, что источник, напряжение и частота сети питания соответствуют данным на фирменной табличке насоса.

Обязательно обеспечьте защиту насоса с трехфазным мотором при помощи шкафа управления Y4000 или отключающего устройства.

В объем поставки насоса с однофазным мотором входит шкаф управления с конденсатором, который следует подключить к сети питания.

ВНИМАНИЕ! Однофазный шкаф управления не защищен от взрыва, в связи с чем он должен быть смонтирован вне взрывоопасной зоны.

Сеть питания

Используйте кабель, соответствующий действующим в вашей стране нормам.

- ТРЕХФАЗНЫЙ мотор: 4 провода (3 фазы + земля)

- ОДНОФАЗНЫЙ мотор: 3 провода (2 фазы + земля)

(Дополнительные винт и шайба расположены на ручке насоса)

НЕ ЗАБУДЬТЕ ЗАЗЕМЛИТЬ НАСОС.

(см. инструкцию, прилагаемую к шкафу управления)



Ошибка при электроподключении вызовет повреждение насоса.

5.2. Контроль за направлением вращения (трехфазного мотора)

- Поставьте насос горизонтально

- При помощи шкафа управления Y4000 или отключающего устройства подайте на несколько секунд напряжение на мотор.

- Проконтролируйте через всасывающий патрубок, что мотор вращается по направлению стрелки, нарисованной на насосе

- В противном случае поменяйте местами фазы на отключающем устройстве или шкафу управления Y4000.

Возможно также проконтролировать правильность направления вращения с помощью устройства DSR.

Насос с однофазным мотором всегда крутится в нужном направлении.

5.3. Монтаж (исключительно вертикально)



Насосная станция должна быть смонтирована на основании профессионального опыта (люки, кабельные зажимы...), с учетом достаточного размера для сокращения числа запусков мотора

Рис. 1: Простая установка: насос (однофазный), опорная плита, поплавковые выключатели, шкаф управления и звуковая сигнализация на случай избытка воды.

Рис. 2: Установка через опорную стойку: 1 или 2 опорная стойка с коленом, комплект приспособлений для подъема.

Шкаф управления Y4100 или Y4200 с 3 или 4 регуляторами уровня (зависит от количества насосов)

Рис.3: : Установка через опорную стойку: 2 параллельно работающие насоса (одно- или трехфазные), соединенные тройниковой трубой, шкаф управления Y4200 с 4 регуляторами уровня.

Насос должен быть установлен в большую яму, чтобы сократить число запусков мотора. Если нет опорной стойки с коленом, используйте опорную плиту (на заказ), чтобы насос не мог сместиться или увязнуть во время работы.



Опускать насос в яму при помощи цепи (или пенькового троса), прикрепленной к ручке насоса, но ни в коем случае НЕ за электрокабель. Позаботьтесь о том, чтобы не повредить кабель мотора во время погружения насоса в яму.

Подключение регуляторов уровня (См. рис. 2 и 3)

- Предварительно смонтируйте противовесы на электрокабели
 - Установите их на нужное расстояние по отношению к поплавкам
- Прикрепите электрокабели к консоли.



Не устанавливайте регуляторы рядом с трубой, подающей воду в сточную яму, так как это может привести их в движение.

- Удалите нижний регулятор уровня от всасывающего патрубка, иначе его может засосать.
- Подключите электрокабели к отключающему устройству или шкафу управления Y4000.

5.2. Гидравлическое подключение

Диаметр напорного трубопровода должен быть не меньше диаметра напорного патрубка насоса (DN 40 или 50 или 65)



Максимальная глубина погружения винта в корпус насоса не должна превышать 23 мм (для SVO-SCA). (См. рис. 4)

Обратный клапан должен быть смонтирован в верхней части напорного трубопровода перед задвижкой со свободным проходом.

При монтаже 2 насосов, соединенных тройниковой трубой, задвижка и обратный клапан устанавливаются для каждого насоса **(См. рис. 2 и 3)**.

Уплотните соответствующим материалом.

6. ВВОД В ЭКСПЛУАТАЦИЮ

6.1. Наполнение водой и удаление воздуха

- Заполните сточную яму водой.
- Убедитесь, что регуляторам уровня или поплавковому выключателю (в зависимости от установки) ничего не мешает.

6.2. Запуск

Убедитесь, что яма заполнена водой **(насос ни в коем случае не должен работать всухую)**.

- Откройте задвижку напорного трубопровода.
- Запустите насос.

С этого момента поплавковый выключатель или регуляторы уровня будут обеспечивать автоматическое функционирование насоса.

7. ТЕХ. ОБСЛУЖИВАНИЕ

Во время эксплуатации никакого специального тех. обслуживания не требуется.

7.1. Периодический контрольный осмотр

За работой насоса наблюдение не требуется, однако, принимая во внимание природу перекачиваемой среды, мы рекомендуем через каждые 5000 часов проводить осмотр и заменять масло.

7.2. Частота замены

Речь идет лишь о рекомендации, частота замены зависит от условий работы насоса.

Составляющие	Срок службы
Торцевые уплотнения	5000 часов как минимум
Шарикоподшипники мотора	5000 часов как минимум
Промежуточная масляная камера	3000 часов как минимум

7.3. Слив масла

ВНИМАНИЕ! Отключите питание насоса.

- Отсоедините насос от напорного трубопровода.
- Поднимите насос из ямы, прежде чем к нему прикоснуться тщательно вымойте его чистой водой.
- Соблюдайте это правило, чтобы исключить риск заражения.

Чтобы слить масло, демонтируйте:

- Винт, скрепляющий насос с мотором
- Отсоедините насос, не отсоединяя при этом рабочее колесо.
- Отметьте точно позиции регулировочных винтов по отношению к рабочему колесу, чтобы правильно осуществить обратную сборку.
- Отвинтите винт, закрепляющий рабочее колесо, для слива масла.
- Отсоедините колесо.
- Отвинтите заглушку, расположенную в нижней части мотора.
- Слейте масло в прозрачную емкость.

Проверьте:

- **Если масло без воды:** торцевое уплотнение в порядке
- **Если в масле есть капельки воды:** торцевое уплотнение износилось и его пора заменить.

Качество масла: **ELFOLNA DS 22** (или аналогичное)

Количество: 115 ml для мотора мощностью < 2,1 kW
150 ml для трехфазного мотора мощностью < 1,5 kW
190 ml для однофазного мотора мощностью > 1,5 kW

Заполнив насос маслом, закрутите заглушку с кольцевым уплотнением и приступайте к монтажу отсоединенных частей в обратном порядке.

Установка рабочего колеса:

Максимально допустимое расстояние между крышкой насоса и рабочим колесом = 0,5 mm (рекомендуется помощь специалиста) (См. рис. 6).



Во время замены позаботьтесь о том, чтобы не повредить торцевые уплотнения.

8. ВАРИАНТЫ НЕИСПРАВНОСТИ

ВНИМАНИЕ! Прежде чем осмотреть насос, не забудьте отключить питание.

Если насос вышел из строя в течение гарантийного срока, свяжитесь с SAV SALMSON или воспользуйтесь услугами наших ремонтных служб.

Неисправность	Причины	Устранение
8.1. Насос не включается	а) нет тока	а) Проверить линию. Заменить плавкие предохранители в случае необходимости. Включить насос выключателем на шкафу управления.
	б) разрыв кабеля или обмотки	б) Проверить сопротивление на конце кабеля - заменить кабель в случае необходимости (Внимание: при замене кабеля соединить провода между собой согласно расцветке) (См. рис. 5)
	в) заблокировано рабочее колесо (мотор издает шумы)	в) Демонтировать мотор (См. 7.3.) Прочистить гидравлику (корпус + колесо). Подсоединить мотор к насосу.
8.2. Насос не качает или подача недостаточна	а) неправильное направление вращения	а) См. параграф “Контроль за направлением вращения” и действовать, как там указано (поменять местами 2 фазы на отключающем устройстве или шкафу управления Y4000)
	б) засорился напорный трубопровод	б) демонтировать и прочистить трубопровод
	в) рабочее колесо засорилось инородными телами	в) См. 8.1 - в
	г) обратный клапан смонтирован верх ногами	г) Смонтировать клапан правильно.
8.3. Насос отключился	а) неисправность в электросети	а) Проверить всю электросеть
	б) наличие воды в моторе	б) Заменить непригодные детали (просушить мотор должен специалист). Заменить шарикоподшипники в случае необходимости.
	в) Насос заблокирован	в) См. 8.1. - в
	г) Насос вращается с трудом	г) См. 8.1. - в
	д) неправильное направление вращения	д) См. параграф “Контроль за направлением вращения” и действовать, как там указано (поменять местами 2 питающих провода отключающего устройства или шкафа управления Y4000)
8.4. Наличие воды в масле	а) износилось торцевое уплотнение	а) Поднять насос, слить масло и заменить торцевое уплотнение.
8.5. Отсутствие масла в коробке	а) наличие масла в моторе	а) Отсоединить мотор от насоса и слить масло (См. 7.3.)
	б) износилось манжетное уплотнение	б) Заменить манжетное уплотнение