



---

## ТЕХНИЧЕСКАЯ ИНФОРМАЦИЯ

Система обогрева и охлаждения поверхностей

---



# ТЕХНИЧЕСКАЯ ИНФОРМАЦИЯ

## СОДЕРЖАНИЕ

<b>1.</b>	<b>Информация и техника безопасности</b>	<b>8</b>
<b>2.</b>	<b>Введение</b>	<b>10</b>
<b>2.1.</b>	<b>Обогрев поверхностей</b>	<b>10</b>
<b>2.2.</b>	<b>Охлаждение поверхностей</b>	<b>12</b>
<b>3.</b>	<b>Системные параметры</b>	<b>13</b>
<b>3.1.</b>	<b>Эксплуатационные температуры при обогреве поверхностей</b>	<b>13</b>
<b>3.2.</b>	<b>Режим обогрева с переменными параметрами системы</b>	<b>13</b>
<b>3.3.</b>	<b>Режим постоянного обогрева</b>	<b>13</b>
<b>3.4.</b>	<b>Режим максимального обогрева (особый режим применения)</b>	<b>13</b>
<b>4.</b>	<b>Системы напольного обогрева/охлаждения</b>	<b>14</b>
<b>4.1.</b>	<b>Основные положения</b>	<b>15</b>
4.1.1.	Нормы и указания	15
4.1.2.	Строительные требования	15
<b>4.2.</b>	<b>Проектирование</b>	<b>15</b>
4.2.1.	Тепло- и шагозвукоизоляция	15
4.2.2.	«Мокрый» способ монтажа	16
4.2.3.	«Сухой» способ монтажа / элементы сухих стяжек	17
4.2.4.	Способ укладки труб в отопительные контуры	21
4.2.5.	Указания по монтажу	23
4.2.6.	Напольное покрытие	23
<b>4.3.</b>	<b>Крепление труб на матах с фиксаторами Varionova</b>	<b>25</b>
<b>4.4.</b>	<b>Крепление труб с помощью гарпун-скоб</b>	<b>32</b>
4.4.1.	Гарпун-скобы RAUTAC и гарпун-скобы	34
4.4.2.	Крепежный инструмент multi	35
4.4.3.	Комплекующие для крепежного инструмента RAUTAC	35
<b>4.5.</b>	<b>Система RAUFIX</b>	<b>39</b>
<b>4.6.</b>	<b>Система крепления труб на арматурной сетке</b>	<b>43</b>
<b>4.7.</b>	<b>«Сухая» система укладки труб</b>	<b>52</b>
<b>4.8.</b>	<b>Теплоизоляционные маты TS-14</b>	<b>57</b>
<b>4.9.</b>	<b>Система для реконструкции 10</b>	<b>63</b>
<b>5.</b>	<b>Потолочные и настенные системы</b>	<b>67</b>
<b>5.1.</b>	<b>Потолочные панели</b>	<b>68</b>
5.1.1.	Описание системы	68
5.1.1.1.	Компоненты системы	68
5.1.1.2.	Применяемые трубы	68
5.1.1.3.	Описание	68
5.1.1.4.	Области применения	69
5.1.2.	Монтаж	70
5.1.2.1.	Микроклиматические условия при монтаже	70
5.1.2.2.	Хранение	70
5.1.2.3.	Последовательность монтажа	71
5.1.3.	Обработка поверхности	73
5.1.3.1.	Основание	73

5.1.3.2.	Грунтовка	74
5.1.3.3.	Обои и штукатурки	74
5.1.3.4.	Краски и лаки	74
5.1.3.5.	Поиск мест прокладки труб	74
5.1.4.	Швы и примыкания	74
5.1.4.1.	Скользящее примыкание стены	74
5.1.4.2.	Деформационный шов	75
5.1.5.	Проектирование	75
5.1.5.1.	Основы проектирования	75
5.1.5.2.	Тепловая и холодильная мощность	75
5.1.5.3.	Спецификации объемов работ	75
5.1.5.4.	Правила проектирования	75
5.1.5.5.	Соединение панелей	76
5.1.5.6.	Принципы проектирования швов	76
5.1.5.7.	Техника регулирования	77
5.1.5.8.	Комфорт	77
5.1.5.9.	Удаление воздуха	77
<b>5.2.</b>	<b>«Мокрый» способ монтажа системы обогрева и охлаждения REHAU</b>	<b>77</b>
5.2.1.	Описание системы	77
5.2.1.1.	Руководство по монтажу настенных/потолочных контуров	78
5.2.1.2.	Настенные/потолочные обогреваемые штукатурки	79
5.2.2.	Основы монтажа систем настенного/потолочного отопления	81
5.2.2.1.	Нормы	81
5.2.2.2.	Строительные требования	81
5.2.2.3.	Область применения	81
5.2.2.4.	Концепция системы	81
5.2.3.	Проектирование	82
5.2.3.1.	Необходимость дополнительной координации	82
5.2.3.2.	Соблюдение требований по звукоизоляции и пожарозащите	82
5.2.3.3.	Термические граничные условия	82
5.2.3.4.	Теплоизоляция	83
5.2.3.5.	Величина зон обогрева и охлаждения	83
5.2.3.6.	Гидравлическое присоединение контуров	84
5.2.3.7.	Расчетные номограммы	84
5.2.3.8.	Техника регулирования	84
5.2.3.9.	Определение потерь давления	84
5.2.3.10.	Рекомендации по пуску системы	85
<b>5.3.</b>	<b>Система настенного отопления / охлаждения REHAU для «сухого» способа монтажа</b>	<b>86</b>
5.3.1.	Описание системы	86
5.3.2.	Монтаж	88
5.3.3.	Обработка поверхности	90
5.3.4.	Швы и примыкания	91
5.3.5.	Проектирование	92
<b>6.</b>	<b>Комплекующие системы</b>	<b>94</b>
<b>6.1.</b>	<b>Отстенная теплоизоляция</b>	<b>94</b>
<b>6.2.</b>	<b>Профиль для деформационного шва</b>	<b>95</b>
<b>6.3.</b>	<b>Дополнительная изоляция</b>	<b>96</b>
<b>6.4.</b>	<b>Клейкая скотч-лента/машинка для нанесения скотч-ленты</b>	<b>98</b>
<b>6.5.</b>	<b>Опрессовочный насос</b>	<b>98</b>
<b>6.6.</b>	<b>Присадка для добавления в стяжку P</b>	<b>99</b>
<b>6.7.</b>	<b>Присадка для добавления в стяжку Mini с полимерными волокнами</b>	<b>99</b>
<b>6.8.</b>	<b>Прибор для измерения остаточной влажности</b>	<b>100</b>

<b>6.9.</b>	<b>Устройство для размотки труб</b>	<b>100</b>
<b>6.10.</b>	<b>Устройство для размотки труб с подогревом</b>	<b>101</b>
<b>7.</b>	<b>Распределительные коллекторы</b>	<b>102</b>
<b>7.1.</b>	<b>Распределительный коллектор RENAU</b>	<b>102</b>
<b>7.2.</b>	<b>Монтажные детали для гидравлической регулировки</b>	<b>104</b>
7.2.1.	Вентили регулировочные НКV, комплект	104
7.2.2.	Клапан балансировочный	104
7.2.3.	Комплект для установки теплосчетчика вертикальный и горизонтальный	104
7.2.4.	Угловые шаровые краны	105
<b>7.3.</b>	<b>Распределительные шкафы RENAU</b>	<b>106</b>
<b>8.</b>	<b>Техника регулирования</b>	<b>112</b>
<b>8.1.</b>	<b>Основные положения</b>	<b>112</b>
<b>8.2.</b>	<b>Станция регулирования температуры TRS-V ErP</b>	<b>113</b>
<b>8.3.</b>	<b>Комплект регулирования с постоянными параметрами ErP</b>	<b>115</b>
<b>8.4.</b>	<b>Компактные станции</b>	<b>116</b>
8.4.1.	Смесительная станция температурного регулирования TRS–20 ErP	116
8.4.2.	Насосная смесительная группа PMG–25, PMG–32 ErP	118
8.4.3.	Комплект регулирования температуры подачи	119
<b>8.5.</b>	<b>Терморегулятор NEA</b>	<b>120</b>
8.5.1.	Компоненты системы Nea	120
8.5.2.	Описание компонентов	120
8.5.2.1.	Терморегулятор Nea	120
8.5.2.2.	Выносной датчик Nea	122
8.5.2.3.	Клеммная колодка Nea	124
8.5.2.4.	Таймер Nea	123
8.5.2.5.	Сервопривод UNI	123
8.5.2.6.	Трансформатор 50 VA	123
8.5.3.	Указания по проектированию	123
8.5.4.	Монтаж и ввод в эксплуатацию	124
<b>8.6.</b>	<b>Терморегулятор E (только на 230 В)</b>	<b>125</b>
<b>8.7.</b>	<b>Система регулирования NEA SMART</b>	<b>126</b>
8.7.1.	Конфигурация системы	126
8.7.2.	Элементы и конструкция системы	126
8.7.2.1.	Элементы беспроводной системы	126
8.7.2.2.	Конструкция системы Nea Smart R	126
8.7.3.	Описание элементов	127
8.7.3.1.	Терморегулятор D Nea Smart R	127
8.7.3.2.	Терморегулятор Nea Smart R	127
8.7.3.3.	Обзор функций терморегуляторов	127
8.7.3.4.	Технические характеристики терморегулятора Nea Smart	128
8.7.3.5.	Внешний датчик Nea Smart	128
8.7.3.6.	Сервопривод UNI 230 BV	129
8.7.3.7.	Клеммная колодка Nea Smart R 230 В	129
8.7.4.	Указания по проектированию	131
8.7.4.1.	Nea Smart R (Система беспроводного управления, радиосистема)	131
8.7.4.2.	Обмен данными в системе с несколькими клеммными колодками)	131
8.7.4.2.	Варианты подключения к клеммным колодкам	131
8.7.5.	Монтаж	132
8.7.6.	Ввод в эксплуатацию, проверка работоспособности	132
8.7.5.	Использование встроенного web–интерфейса	133

<b>8.8.</b>	<b>Описание компонентов системы</b>	<b>136</b>
8.8.1	Монтаж и ввод в эксплуатацию	136
<b>8.9</b>	<b>Комплектующие</b>	<b>137</b>
<b>9.</b>	<b>Обогрев/охлаждение ядра бетонных перекрытий RENAU</b>	<b>139</b>
<b>9.1.</b>	<b>Общие сведения</b>	<b>139</b>
9.1.1.	Огнестойкость – класс REI 90 согласно DIN EN 13501, класс F 90 согласно DIN 4102–2	139
9.1.2.	Огнестойкость – класс REI 120 согласно DIN EN 13501, класс F 120 согласно DIN 4102–2	139
9.1.3.	Особые конструкции: высотное строительство, офисные здания, административные здания, аэропорты	140
9.1.4.	Облицовочный бетон	140
<b>9.2.</b>	<b>Варианты системы</b>	<b>140</b>
9.2.1.	RENAU oBKT – система темперирования ядра бетонных перекрытий с расположением труб у нижней поверхности	140
9.2.2.	Модули BKT	140
9.2.3.	BKT укладка на монтажной площадке	141
9.2.4.	BKT и oBKT из готовых элементов и модулей	142
<b>9.3.</b>	<b>Проектирование</b>	<b>142</b>
9.3.1.	Основы проектирования	142
9.3.1.1.	Требования строительных норм	143
9.3.1.2.	Требования строительных норм при применении oBKT	143
9.3.1.3.	Инженерные системы здания	144
9.3.1.4.	Модули: обогреваемые поверхности – присоединение и обвязка	144
9.3.1.5.	Способ укладки двойным / простым змеевиком	146
9.3.1.6.	Варианты гидравлической балансировки	146
9.3.2.	Тепловая и холодильная мощность	147
9.3.3.	Монтаж	148
9.3.3.1.	Общие указания по монтажу систем BKT и oBKT	148
9.3.3.2.	Общая последовательность монтажа	148
9.3.4.	Компоненты системы Приспособление для закручивания проволочной обвязки	149
<b>10.</b>	<b>Обогрев поверхностей промышленных зданий</b>	<b>153</b>
<b>10.1.</b>	<b>Монтаж</b>	<b>153</b>
<b>10.2</b>	<b>Проектирование</b>	<b>155</b>
<b>11.</b>	<b>Обогрев пола в спортивных сооружениях RENAU</b>	<b>158</b>
<b>11.1.</b>	<b>Система «сухой» укладки пола с мягким покрытием в спортивных сооружениях</b>	<b>158</b>
<b>11.2.</b>	<b>Система напольного отопления виброполов со стандартным распределительным коллектором</b>	<b>163</b>
11.2.1.	Монтаж	164
<b>11.3.</b>	<b>Система напольного отопления виброполов с трубным распределительным коллектором</b>	<b>166</b>
11.3.1.	Монтаж	167
<b>12.</b>	<b>Системы RENAU для обогрева открытых площадок</b>	<b>169</b>
<b>12.1.</b>	<b>Проектирование</b>	<b>170</b>
<b>12.2.</b>	<b>Монтаж</b>	<b>170</b>
<b>13.</b>	<b>Системы RENAU для обогрева футбольных полей</b>	<b>171</b>
<b>14.</b>	<b>Распределительные коллекторы для промышленных объектов RENAU</b>	<b>172</b>
<b>14.1.</b>	<b>Распределительный коллектор для промышленных объектов 1 ¼" IVK</b>	<b>172</b>
<b>14.2.</b>	<b>Распределительный коллектор для промышленных объектов 1 ½" IVKE</b>	<b>173</b>
<b>14.3.</b>	<b>Особые случаи применения</b>	<b>173</b>
<b>14.4.</b>	<b>Распределительный коллектор для промышленных объектов 1 ½" IVKK</b>	<b>174</b>
<b>14.5.</b>	<b>Промышленные распределительные шкафы AP</b>	<b>174</b>

<b>15. ....</b>	<b>Проектирование .....</b>	<b>175</b>
<b>15.1. ....</b>	<b>Интернет .....</b>	<b>175</b>
<b>15.2. ....</b>	<b>Программное обеспечение для проектирования .....</b>	<b>175</b>
<b>15.3. ....</b>	<b>Диаграмма потерь давления для труб RAUTHERM S и RAUTITAN flex .....</b>	<b>175</b>
<b>16. ....</b>	<b>Протоколы испытаний .....</b>	<b>178</b>
	<b>Протокол гидравлического испытания для системы обогрева/охлаждения поверхностей REHAU .....</b>	<b>178</b>
	<b>Протокол прогрева для системы обогрева/охлаждения поверхностей REHAU .....</b>	<b>179</b>
	<b>Протокол гидравлических испытаний системы обогрева/охлаждения ядра бетонных перекрытий REHAU .....</b>	<b>180</b>
	<b>Протокол гидравлического испытания системы обогрева и охлаждения ядра бетонных перекрытий REHAU .....</b>	<b>182</b>
	<b>Протокол гидравлического испытания системы обогрева/охлаждения ядра бетонных перекрытий REHAU .....</b>	<b>183</b>
	<b>Протокол пневматического испытания системы обогрева и охлаждения ядра бетонных перекрытий .....</b>	<b>185</b>
	<b>Протокол пневматического испытания системы обогрева и охлаждения ядра бетонных перекрытий REHAU .....</b>	<b>187</b>
	<b>Протокол сдачи в эксплуатацию системы обогрева/охлаждения стен REHAU .....</b>	<b>188</b>
<b>17. ....</b>	<b>Противопожарная защита .....</b>	<b>189</b>
<b>17.1. ....</b>	<b>Информация и техника безопасности .....</b>	<b>189</b>
<b>17.2. ....</b>	<b>Вступление .....</b>	<b>190</b>
<b>17.3. ....</b>	<b>Классификация строительных материалов/конструкций .....</b>	<b>190</b>
17.3.1. . . .	Строительные материалы .....	190
17.3.2. . . .	Строительные конструкции .....	190
<b>17.4. ....</b>	<b>Классы зданий .....</b>	<b>191</b>
<b>17.5. ....</b>	<b>Примеры исполнения .....</b>	<b>191</b>
17.5.1. . . .	Укладка труб под штукатуркой/в перекрытиях .....	191
17.5.2. . . .	Прокладка горючих трубопроводов $dn \leq 32$ мм через огнестойкие строительные конструкции: стены и перекрытия согласно требованиям норматива MLAR от 11/2005 .....	192
17.5.3. . . .	R 90–изоляция трубы для соединения металлополимерная труба RAUTITAN stabil, диаметром $dn = 16\text{--}40$ мм для огнестойких строительных конструкций .....	193
17.5.4. . . .	Система R 90–противопожарная манжета RAU–VPE для прокладки через стены и перекрытия для огнестойких строительных конструкций .....	194
17.5.5. . . .	Подземный гараж .....	195
<b>18. ....</b>	<b>Нормы, инструкции и указания .....</b>	<b>196</b>

## Указания к данной Технической информации

### Область действия

Данная Техническая информация действительна для Российской Федерации, Республики Беларусь, Казахстана, Азербайджана и Грузии.

### Навигация

В начале этой Технической информации вы найдете подробное содержание с иерархическими заголовками и соответствующими номерами страниц.

### Пиктограммы и логотипы



Указание по технике безопасности



Нормативная информация



Важная информация



Информация в интернете



Ваши преимущества



### Актуальность Технической информации

Для вашей собственной безопасности регулярно узнавайте о выходе новой Технической информации с актуальными рекомендациями по применению нашего продукта.

Дата выхода Технической информации всегда указывается в левом нижнем углу на титульном листе обложки.

Актуальную техническую информацию всегда можно получить в ближайшем бюро по продажам REHAU, у наших дилеров, а также в интернете: [www.rehau.ru](http://www.rehau.ru).



### Указания по технике безопасности и инструкции по эксплуатации

– Для Вашей собственной безопасности и безопасности окружающих внимательно и полностью ознакомьтесь с указаниями по технике безопасности и инструкциями по эксплуатации до начала монтажа.

- Сохраните инструкции по эксплуатации и храните их в доступном месте.
- Если указания по технике безопасности или отдельные указания по монтажу окажутся Вам непонятны, обращайтесь в ближайшее к Вам бюро по продажам REHAU.
- Несоблюдение указаний по технике безопасности может привести к повреждениям и травмам.

### Использование по назначению

Системы REHAU следует проектировать, монтировать и эксплуатировать только так, как описано в данной Технической информации. Использование систем по другому назначению, не описанному здесь, недопустимо.

Соблюдайте, наряду с требованиями данной Технической информации, все действующие международные и региональные требования и стандарты по укладке, установке, предотвращению несчастных случаев при монтаже трубопроводов.

Особые области применения, не описанные в данной Технической информации, требуют консультации с техническим отделом REHAU. О том, как можно связаться с нашим техническим отделом, узнайте в ближайшем к Вам бюро по продажам.

### Требования к персоналу:

- монтаж систем REHAU должен производить только квалифицированный и сертифицированный персонал;
- электрическое подключение компонентов наших систем должен производить квалифицированный электрик, имеющий допуск на проведение соответствующих работ.



### Общие указания по технике безопасности

- Содержите свое рабочее место в чистоте и не загромождайте посторонними предметами.
- Позаботьтесь о достаточной освещенности на рабочем месте.
- Не допускайте присутствия на монтажной площадке детей, домашних животных и посторонних лиц.
- Применяйте для трубопроводных систем REHAU только предусмотренные для них компоненты. Применение компонентов или инструмента, не входящих в систему монтажа REHAU, может привести к несчастным случаям или ущербу.
- Избегайте использования открытого огня на рабочем месте.



### Рабочая одежда

- При проведении монтажных работ используйте защитные очки, спецодежду, спецобувь, защитную каску, а если Вы носите длинные волосы, то защитную сетку для волос.
- Не надевайте слишком широкую одежду и не носите украшения, они могут попасть в движущиеся части инструмента.
- При выполнении монтажных работ на уровне головы или выше головы надевайте защитный шлем или каску.

### При монтаже

- Внимательно прочитайте и соблюдайте указания руководства по эксплуатации монтажного инструмента REHAU.
  - Ножницы для резки труб REHAU имеют острые лезвия. Храните и используйте их таким образом, чтобы избежать травм.
  - При резке труб соблюдайте безопасное расстояние между пальцами руки и режущим инструментом.
  - Не разрешается хвататься во время резки за режущие или подвижные части инструмента.
  - После развальцовки конца трубы перед установкой фитинга расширенный конец трубы восстанавливает свою первоначальную форму (память формы). Во время этого процесса не следует вставлять в расширенный конец трубы посторонние предметы.
  - Во время запрессовки не разрешается хвататься за зону запрессовки или помещать в нее посторонние предметы.
  - До окончания процесса запрессовки фасонные части могут выпасть из трубы. Это может привести к травме!
  - При проведении профилактических работ, переоснащении оборудования и при смене места монтажа прежде всего выньте сетевую вилку инструмента из розетки и исключите ее непреднамеренное включение.
-

## 2.1 Обогрев поверхностей

### Тепловой комфорт

Благодаря низкой температуре поверхности и оптимальному распределению температур по высоте помещения системы напольного отопления/охлаждения REHAU обеспечивают повышенный тепловой комфорт за счет низкотемпературного лучистого обмена. В отличие от традиционных систем отопления, при данном способе отопления/охлаждения осуществляется интенсивный теплообмен излучением между человеком и окружающими поверхностями, и таким образом, достигается ощущение комфорта.

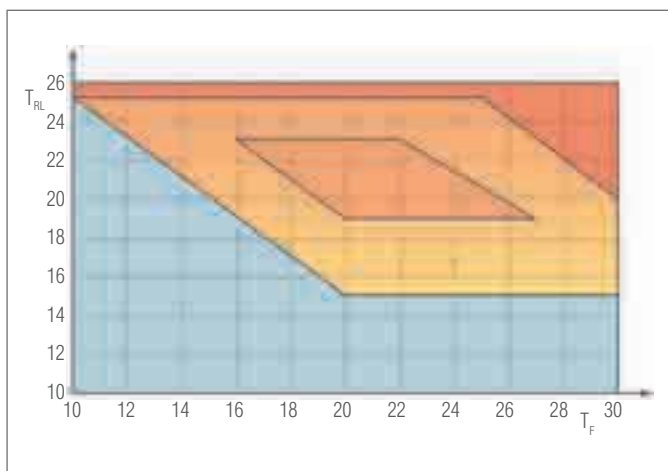


Рис. 2-1 Тепловой комфорт в зависимости от сочетания температуры воздуха в помещении  $T_F$  и температуры внутренних поверхностей помещения  $T_{RL}$

- |                                                                                                                                                                  |                                                                                                                                                                    |
|------------------------------------------------------------------------------------------------------------------------------------------------------------------|--------------------------------------------------------------------------------------------------------------------------------------------------------------------|
| <span style="display: inline-block; width: 15px; height: 15px; background-color: #e67e22; border: 1px solid black; margin-right: 5px;"></span> жарко некомфортно | <span style="display: inline-block; width: 15px; height: 15px; background-color: #f1c40f; border: 1px solid black; margin-right: 5px;"></span> еще комфортно       |
| <span style="display: inline-block; width: 15px; height: 15px; background-color: #f39c12; border: 1px solid black; margin-right: 5px;"></span> комфортно         | <span style="display: inline-block; width: 15px; height: 15px; background-color: #2980b9; border: 1px solid black; margin-right: 5px;"></span> холодно некомфортно |

### Экономичность

За счет повышенной лучистой составляющей теплового баланса системы напольного отопления/охлаждения REHAU тепловой комфорт в режиме отопления ощущается уже при достаточно низких температурах воздуха в помещении. Это позволяет понизить температуру воздуха в помещении на 1–2 °С. За счет этого возможно снизить годовые затраты энергии от 6 до 12%.

### Экологичность

За счет высокой тепловой мощности при низких температурах теплоносителя системы обогрева/охлаждения поверхностей REHAU идеально комбинируются с конденсационными газовыми котлами, тепловыми насосами или солнечными батареями.

### Не вызывает аллергии

Благодаря низкой величине конвективных потоков системы обогрева/охлаждения поверхностей REHAU создают минимальную подвижность воздуха в помещении. При этом отсутствует циркуляция мелкодисперсной пыли, что щадит легкие, особенно у людей, страдающих аллергией.

### Привлекательный интерьер помещений без отопительных приборов

Системы напольного отопления/охлаждения REHAU

- позволяют свободно располагать мебель;
- дают архитекторам свободу проектных решений;
- сокращают опасность получения травм, например, в детских садах, школах, больницах или домах престарелых.

### Температуры в помещениях согласно

#### СанПиН 2.1.2.2645-10 «Санитарно-эпидемиологические требования к условиям проживания в жилых зданиях и

СП 60.13330.2012 Актуализированная редакция

СНиП 41-01-2003 «Отопление, вентиляция и кондиционирование воздуха» (далее нормативы):

- в жилых комнатах и комнатах отдыха: 20 °С;
- в ванных комнатах: 24 °С.

**Нормативные показатели максимальной температуры в рабочих помещениях:**

- сидячая работа: 19–20 °С;
- подвижная работа: 12–19 °С в зависимости от тяжести выполняемой работы.

**Нормативные показатели рабочей температуры в помещениях**

Необходимо поддерживать следующие показатели рабочей температуры помещения для достижения наибольшего комфорта присутствующих в помещении людей:

- лето: 23–26 °С;
- зима: 20–24 °С.

Рабочая температура помещения – это среднее значение, рассчитываемое из значений температуры воздуха в помещении и средней температуры ограждающих конструкций.

**Температура поверхности**

Так как человек контактирует непосредственно с внешними поверхностями в помещении, то следует учитывать их максимально допустимые температуры по санитарно-гигиеническим требованиям:

- пол:
- зоны с постоянным пребыванием людей: 26 °С;
- ванные комнаты: 31 °С;
- помещения или зоны с временным пребыванием людей (граничные зоны) 31 °С.

Максимальная асимметрия излучений противоположных поверхностей согласно нормативам:

- теплый потолок: < 5 °С;
- теплые стены: < 23 °С;
- холодный потолок: < 14 °С;
- холодные стены: < 10 °С.

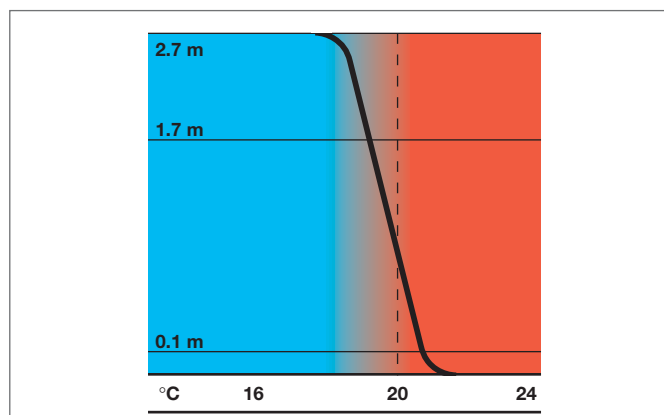


Рис. 2-2 Идеальное распределение температур

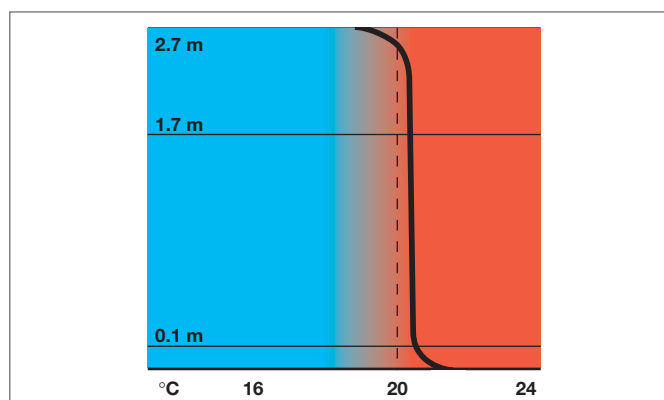


Рис. 2-3 Напольное отопление

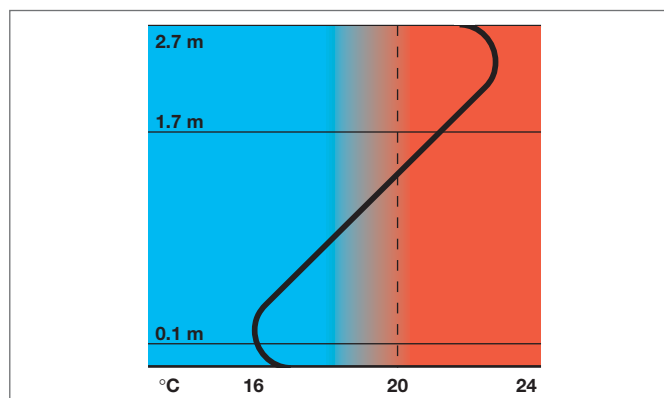


Рис. 2-4 Радиаторное отопление



- Высокий комфорт;
- отсутствие сквозняков;
- низкие капитальные затраты;
- низкие годовые эксплуатационные затраты;
- ресурсосбережение;
- обогрев поверхностей;
- свобода архитектурно–планировочных решений.

## Тепловой комфорт

Тепловой комфорт в помещении зависит от:

- вида деятельности людей;
- одежды людей;
- температуры воздуха;
- подвижности воздуха;
- влажности воздуха;
- температуры поверхностей.

Теплоотдача тела человека осуществляется с помощью трех механизмов:

- излучение;
- испарение;
- конвекция.

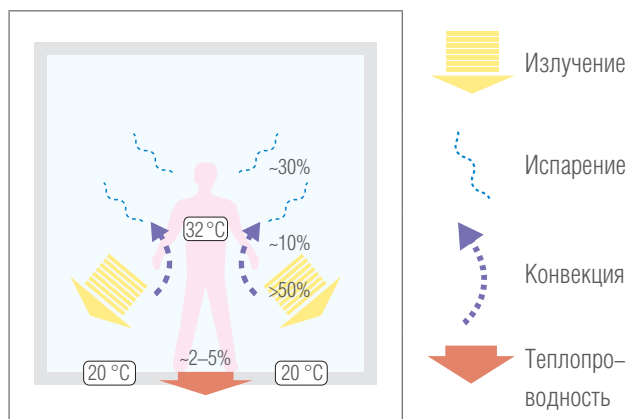


Рис. 2-5 Тепловыделения человека

Комфортное самочувствие человека наблюдается, когда минимум 50% его теплоотдачи осуществляется за счет излучения.



При использовании системы охлаждения поверхностей REHAU происходит интенсивный обмен энергией между человеком и охлаждающими поверхностями преимущественно за счет излучения, и создаются оптимальные условия для комфортного микроклимата в помещении.

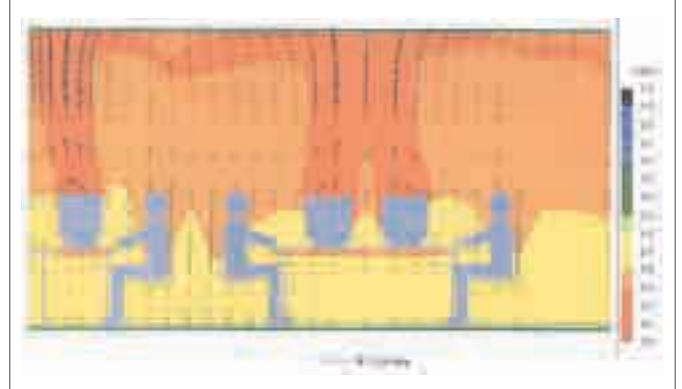


Рис. 2-6 Температура и подвижность воздуха при использовании системы напольного охлаждения

## Традиционные системы кондиционирования воздуха

Традиционные системы кондиционирования воздуха покрывают холодильные нагрузки за счет воздухообмена, что имеет следующие негативные последствия:

- сквозняки;
- высокие скорости циркуляции воздуха;
- низкие температуры приточного воздуха;
- высокий уровень шума.

В результате для человека возникает некомфортный микроклимат, который называется «синдромом больного здания».

Экономические недостатки традиционных систем кондиционирования воздуха:

- высокие капитальные затраты;
- высокие годовые эксплуатационные затраты.

## Холодильная мощность

Достигается при следующих условиях:

- температура поверхностей 19–20 °С;
- температура помещения 26 °С.

Удельный теплосъем охлаждающих поверхностей может составлять 60–70 Вт/м<sup>2</sup>.

## Факторы, влияющие на расчетную холодильную мощность

Максимальная расчетная мощность системы охлаждения поверхностей зависит от:

- покрытия пола/стен/потолка;
- шага укладки труб;
- диаметра труб;
- конструкции пола/стен/потолка;
- системы крепления труб.

Каждый из этих факторов оказывает воздействие на величину холодильной мощности.



Наибольшее влияние на теплосъем «мягкого охлаждения» оказывают покрытие пола и стен, а также шаг укладки труб.

### 3.1 Эксплуатационные температуры при обогреве поверхностей

Эксплуатационные условия обогрева поверхностей определяются такими нормами и правилами, как, например, DIN EN 1264, ISO 11855 и ISO 7730, ГОСТ 52134–2003 «Трубы напорные из термопластов и соединительные детали к ним для систем водоснабжения и отопления. Общие технические условия».

### 3.2. Режим обогрева с переменными параметрами системы

В большинстве случаев система эксплуатируется при переменных параметрах системы. Необходимо соблюдать установленные температурные графики регулирования системы и нормативные требования, указанные в ГОСТ 52134–2003 «Трубы напорные из термопластов и соединительные детали к ним для систем водоснабжения и отопления. Общие технические условия». Установленный срок службы по данной норме разделен на несколько периодов эксплуатации, которым соответствуют различные температуры.

Учитываются следующие условия эксплуатации:

- использование в летнее/зимнее время;
- переменные параметры в режиме обогрева;
- срок эксплуатации: 50 лет.



Трубы REHAU RAUTHERM S относятся к 4 классу эксплуатации согласно ГОСТ 52134–2003 «Трубы напорные из термопластов и соединительные детали к ним для систем водоснабжения и отопления. Общие технические условия».

Ниже приведены допустимые значения в периоды эксплуатации при различных температурах и общем сроке службы 50 лет на примере высокотемпературной системы радиаторного отопления (класс применения 5 по ГОСТ 52134–2003).

Плановая температура $T_D$ [°C]	Давление [бар]	Срок службы TD [годы]
20	6	14
60	6	+ 25
80	6	+ 10
90	6	+ 1
Всего		50 лет

Табл. 3-1 Комбинации температуры и давления при использовании в летний/зимний период в течение 50 лет (класс применения 5 по ГОСТ 52134–2003) REHAU RAUTHERM S

Для переменного режима эксплуатации, при котором чередуются летний и зимний периоды, согласно ГОСТ 52134–2003 установлены следующие максимальные рабочие значения:

- максимальная расчетная температура  $T_{max}$ : 90 °C (1 год на 50 лет)
- температура в кратковременный аварийный период  $T_{ma}$ : 100 °C (100 часов на 50 лет);
- максимальное рабочее давление: 6 бар;
- срок службы: 50 лет.

### 3.3. Режим постоянного обогрева

Для постоянного обогрева поверхностей без учета чередования летнего и зимнего периодов существуют следующие максимальные значения рабочих параметров.

Параметр	Значение
Расчетная температура $T_D$	макс. 70 °C
Рабочее давление	макс. 6 бар
Срок службы	50 лет

Табл. 3-2 Параметры системы при постоянном режиме эксплуатации

### 3.4. Режим максимального обогрева (особый режим применения)

При обогреве поверхностей, не рассчитанном на срок службы 50 лет, трубы REHAU могут использоваться при максимальных значениях температуры.

Труба	Плановая температура [°C]	Рабочее давление [бар]	Срок службы [годы]
RAUTHERM S	80	6	25
RAUTHERM S	75	6	32

# 4 СИСТЕМЫ НАПОЛЬНОГО ОБОГРЕВА/ОХЛАЖДЕНИЯ

Система крепления труб на маты с фиксаторами Varionova



Система крепления труб с помощью гарпун-скоб



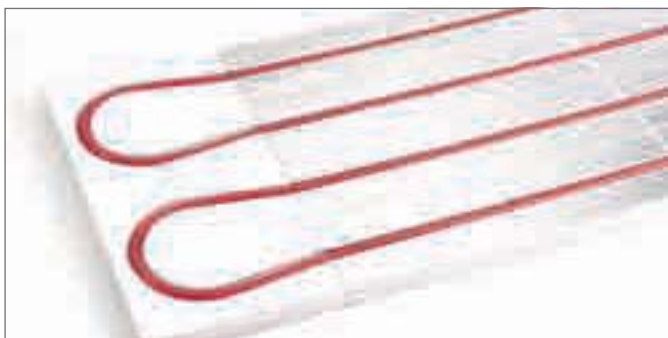
Система RAUFIX



Система крепления труб на арматурной сетке



Сухой способ монтажа



Система TS-14



Система для реконструкции 10





## 4.1.1 Нормы и указания

При проектировании и монтаже единой системы обогрева/охлаждения RENAУ следует соблюдать требования следующих норм и правил:

- СП 60.13330.2012 Актуализированная редакция
- СНиП 41–01–2003 «Отопление, вентиляция и кондиционирование воздуха»;
- ГОСТ 30494–96 «Здания жилые и общественные. Параметры микроклимата в помещениях»;
- ГОСТ Р 52134–2003 «Трубы напорные из термопластов и соединительные детали к ним для систем водоснабжения и отопления. Общие технические условия»;
- СП 50.13330.2012 «Тепловая защита зданий. Актуализированная редакция СНиП 23–02–2003»;
- СП 23–101–2004 «Проектирование тепловой защиты зданий»;
- СНиП 21–01–97\* «Пожарная безопасность зданий и сооружений»;
- СП 118.13330.2012 «Общественные здания и сооружения. Актуализированная редакция СНиП 31–06–2009»;
- СП 131.13330.2012 «Строительная климатология. Актуализированная редакция СНиП 23–01–99\*»;
- СП 51.13330.2011 «Защита от шума. Актуализированная редакция СНиП 23–03–2003»;
- СП 20.13330.2011 «Нагрузки и воздействия. Актуализированная редакция СНиП 2.01.07–85\*».

## 4.1.2 Строительные требования

- помещения должны быть готовы, окна и двери установлены;
- стены должны быть оштукатурены;
- для монтажа коллекторных шкафов в стене должны быть предусмотрены ниши, а также проемы в стене и потолке для пропуска труб;
- должно быть предусмотрено подключение электричества, если это необходимо для монтажного инструмента;
- перекрытие должно быть достаточно прочным и сухим и должно удовлетворять допуску на плоскостность согласно DIN 18202;
- измерительный инструмент должен быть в наличии и проверен;
- на граничащих с грунтом строительных конструкциях должна быть выполнена гидроизоляция согласно DIN 18195;
- схемы крепления труб с указанием точного расположения отопительных контуров и необходимой длины каждого контура должны быть указаны в проекте;
- расположение деформационных швов должно быть указано на плане.

## 4.2.1 Тепло- и шагозвукоизоляция



- Недопустимо укладывать более двух слоев шагозвукоизоляции в конструкцию пола;
- суммарная величина сжатия всех теплоизоляционных слоев не должна превышать:
  - 5 мм при нагрузке на поверхность  $\leq 3 \text{ кН/м}^2$ ;
  - 3 мм при нагрузке на поверхность  $\leq 5 \text{ кН/м}^2$ ;
- трубопроводы систем радиаторной или водопроводной разводки следует укладывать в выравнивающем слое изоляции. Высота выравнивающего слоя изоляции соответствует высоте труб. Толщина выравнивающего слоя над теплоизоляцией должна также соответствовать высоте труб;
- трубы радиаторной или водопроводной разводки не должны выходить из слоя шагозвукоизоляции;
- при использовании полистирольных изоляций на битумных связующих или приклеивающихся с помощью битума следует обязательно укладывать ПЭ-пленку между обоими конструктивными слоями;
- устанавливаемые системы RENAУ и дополнительная изоляция должны быть сухими.

## Расчет необходимого количества шагозвукоизоляции

Для защиты конструкции пола от шума очень важно правильно запроектировать шагозвукоизоляцию. Необходимое количество шагозвукоизоляции зависит от динамической жесткости изоляции и применяемой стяжки. Строительные нормы DIN 4109 и VDI 4100 в части защиты от шума содержат необходимые данные для расчета шагозвукоизоляции.

Если требуемая величина шагозвукоизоляции конструкции перекрытия не превышает требования нормативов DIN 4109 и VDI 4100, то ее принимают в расчет.

Требуемую величину шагозвукоизоляции при заданной конструкции перекрытия определяют следующим образом:

$$L_{n,w,R} = L_{n,w,eq,R} - \Delta L_{w,R} + 2 \text{ dB},$$

где:

$L_{n,w,R}$  = требуемая величина шагозвукоизоляции;

$L_{n,w,eq,R}$  = эквивалентная величина шагозвукоизоляции (перекрытия);

$\Delta L_{w,R}$  = величина шагозвукоизоляции стяжки / изоляционного слоя,

2 dB = поправочный коэффициент.

## Требования к теплоизоляции согласно

### СП 23-101-2004 «Проектирование тепловой защиты зданий»

Теплотехнические требования к ограждающим конструкциям здания определяются нормами теплозащиты зданий и заносятся в энергетический паспорт здания.

Независимо от представленных в энергетическом паспорте требуемых значений теплоизоляции здания, для системы обогрева/охлаждения с полами, граничащими с грунтом, следует учитывать температуру наружного воздуха или нижележащего неотапливаемого помещения, а также сопротивление теплопередачи слоев в строительной конструкции (см. табл. 4–1).

По рекомендациям Немецкого института строительной техники DIBt, при теплоизоляции с сопротивлением теплопередачи минимум  $2,0 \text{ м}^2\text{К/Вт}$  между отапливаемой поверхностью и наружными конструктивными элементами или конструктивными элементами, граничащими с неотапливаемыми помещениями, дополнительными удельными трансмиссионными потерями тепла отапливаемых поверхностей обычно пренебрегают. Поэтому при расчете годового потребления энергии (по DIN V 4108–6 и СП 23–101–2004) дополнительные потери тепла не учитываются.

Описание	Минимальное сопротивление теплопередаче	Дополнительная теплоизоляция
1. Нижележащее отапливаемое помещение	$R \geq 0,75 \text{ м}^2\text{К/Вт}$	$R_{\text{доп.изол}} = 0,75 - R_{\text{теплоиз.мата}}$
2. Неотапливаемое или периодически отапливаемое помещение либо граничащее с грунтом <sup>1)</sup>	$R \geq 1,25 \text{ м}^2\text{К/Вт}$	$R_{\text{доп.изол}} = 1,25 - R_{\text{теплоиз.мата}}$
3. Граничит с наружным воздухом	$R \geq 2,00 \text{ м}^2\text{К/Вт}$ ( $-5 \text{ }^\circ\text{C} > T_a \geq -15 \text{ }^\circ\text{C}$ )	$R_{\text{доп.изол}} = 2,00 - R_{\text{теплоиз.мата}}$

Табл. 4-1 Минимальные требования к теплоизоляции в системах напольного отопления/охлаждения согласно DIN EN 1264 и СНиП 23-02-2003

<sup>1)</sup> При уровне грунтовых вод  $\leq 5 \text{ м}$  эта величина должна быть повышена.

## 4.2.2 «Мокрый» способ монтажа

### Конструкция пола

Примерная конструкция пола при использовании систем напольного отопления/охлаждения REHAU представлена на рисунке 4–1.

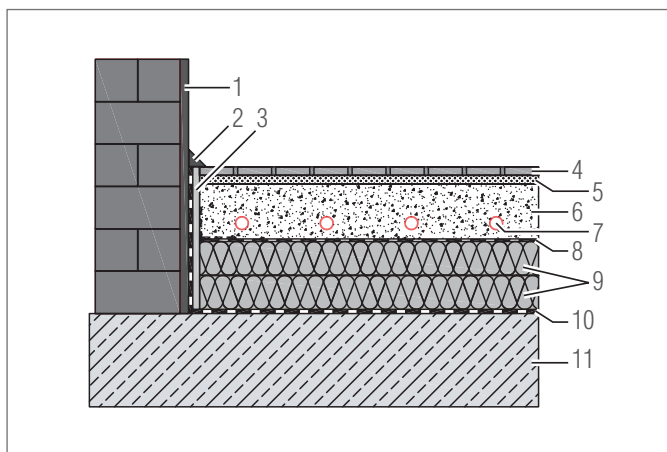


Рис. 4-1 Примерная конструкция системы напольного отопления/охлаждения при мокром способе монтажа.

- 1 внутренняя штукатурка;
- 2 плинтус;
- 3 отстенная теплоизоляция REHAU ;
- 4 напольное покрытие;
- 5 плиточный клей или цемент;
- 6 цементная стяжка;
- 7 отопительная труба REHAU;
- 8 защитная пленка;
- 9 тепло- и Шагозвукоизоляция;
- 10 строительная гидроизоляция (если необходимо);
- 11 перекрытие в чистоте / грунт.

### Использование жидких стяжек

При применении жидких стяжек следует особенно обратить внимание на следующие мероприятия:

- равномерность нанесения стяжки (образование впадин);
- рабочие температуры не должны превышать  $55 \text{ }^\circ\text{C}$ ;
- для влажных помещений применение стяжек на основе сульфата кальция ограничено. В этом случае необходимо строго соблюдать указания изготовителя.

### Стяжки и швы



Для проектирования и устройства греющих стяжек действуют предписания DIN 18560 и СНиП 41–01–2003. При этом следует соблюдать указания производителя.

Очень важно уже на стадии проектирования достичь полного взаимопонимания между архитектором, проектировщиком и специалистами (по монтажу систем отопления/охлаждения, укладке стяжки и покрытия пола). Согласование касается:

- типа и толщины стяжки и напольного покрытия;
- укладки цементной стяжки, а также расположения деформационных швов;
- числа точек замера для измерения остаточной влажности.



При твердом покрытии пола (керамическая плитка, паркет и т.д.) швы следует вытягивать до верхнего края покрытия пола. Это правило рекомендуется применять при использовании мягкого материала покрытия (искусственные и текстильные покрытия), чтобы избежать коробления и образования желобов. При всех способах оформления пола необходимо согласование со специалистами по укладке пола.

### Расположение швов



Неправильное расположение и конструкция деформационных швов является наиболее распространенной причиной разрушения стяжки.



Согласно DIN 18560 и DIN EN 1264:

- конструктор должен составить план деформационных швов и приложить его как составную часть к расчету нагрузок;
- греющие стяжки помимо отделения их от строительной конструкции с помощью отстенной изоляции следует разделять температурно-деформационными швами в следующих случаях:
  - при площади стяжки > 40 м<sup>2</sup> или;
  - при длине стороны > 8 м или;
  - при соотношении сторон a/b > 1/2;
  - над деформационными швами конструкции;
  - при сильно изломанном периметре помещения.

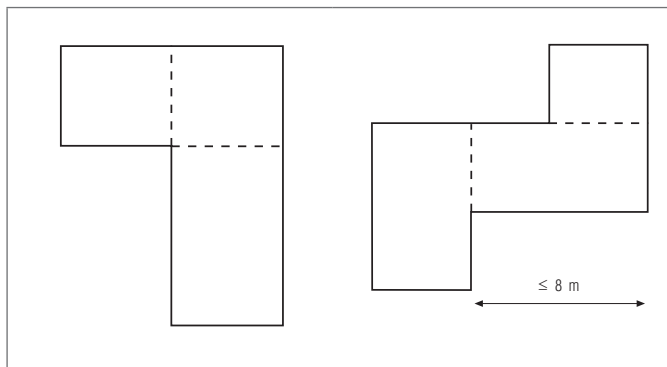


Рис. 4-2 Расположение деформационных швов  
--- деформационные швы

Температурные удлинения, вызванные разностью температур, рассчитываются по следующей формуле:

$$\Delta l = l_0 \cdot \alpha \cdot \Delta T,$$

где:

- $\Delta l$  = удлинение (м);
- $l_0$  = длина стяжки (м);
- $\alpha$  = коэффициент температурного удлинения (1/К);
- $\Delta T$  = разность температур (К).

Схему прокладки отопительных труб и расположение деформационных швов следует разрабатывать следующим образом:

- отопительные трубы ни в коем случае не должны пересекать деформационные швы;
- только подводки могут пересекать деформационные швы;
- в местах пересечения трубы с деформационным швом ее необходимо заключить с обеих сторон от шва в защитный футляр (гофротрубу REHAU или теплоизоляцию) по 15 см с каждой стороны.

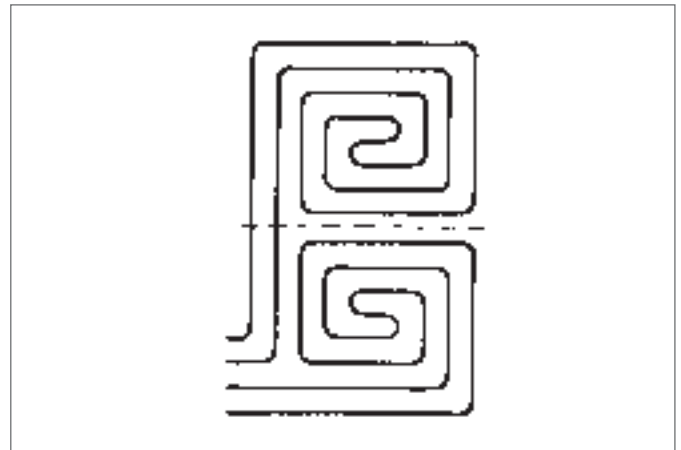


Рис. 4-3 Правильное расположение шва и контуров

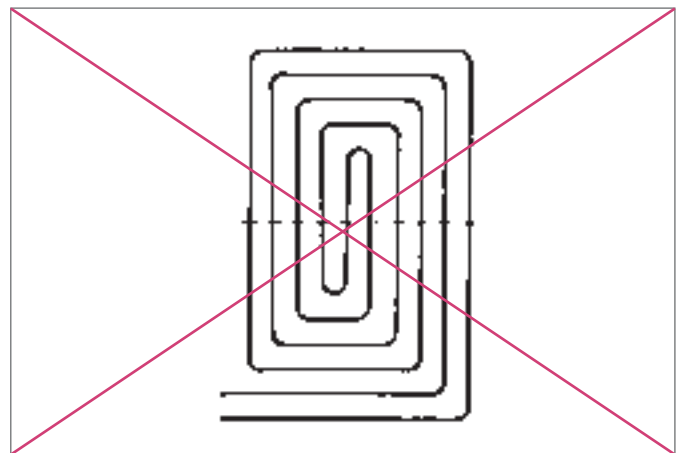


Рис. 4-4 Неправильное расположение шва и контуров

### 4.2.3 «Сухой» способ монтажа/элементы сухих стяжек

#### Допустимая нагрузка и область применения



Сухие стяжки из гипсоволокна должны эксплуатироваться с температурами не выше 45 °С.

Для того чтобы элементы системы обогрева/охлаждения выдерживали определенные нагрузки на пол, изготовитель предоставляет элементы для «сухого» способа монтажа, рассчитанные на гарантированную точечную и поверхностную нагрузку.

## «Сухая» система

Область применения (на нагрузку qK [кН/м <sup>2</sup> ])	Fermacell 2E22 Элемент стяжки (толщина = 25 мм) <sup>1)</sup>	Fermacell 2E22 + 10,0 мм Элемент стяжки (толщина = 35,0 мм) <sup>1)</sup>	Knauf-Brio 18 Элемент стяжки (толщина = 18 мм) <sup>2)</sup>	Knauf-Brio 23 Элемент стяжки (толщина = 23 мм) <sup>2)</sup>	Knauf-Brio 18 + Knauf-Brio 18 Элемент стяжки (толщина = 36 мм) <sup>2)</sup>	Knauf-Brio 23 + Knauf-Brio 23 Элемент стяжки (толщина = 46 мм) <sup>2)</sup>
– Жилые комнаты, чердачные помещения и прихожие в жилых зданиях, включая ванные комнаты A1 (1,0) + A2 (1,5) + A3 (2,0)	✓	✓	✓	✓	✓	✓
– Офисные и чердачные помещения, холлы в офисных помещениях, приемные в больницах, включая холлы B1 (2,0); – Торговые залы площадью до 50 м <sup>2</sup> , помещения в жилых и административных зданиях D1 (2,0).	✓	✓	–	✓	✓	✓
– Холлы в отелях, домах престарелых, интернатах, процедурные кабинеты, включая операционные без тяжелого оборудования B2 (3,0); – помещения со столами; например приемные, аудитории, классные комнаты, столовые, кафе, рестораны, гостиные C1 (3,0).	✓	✓	–	–	✓	✓
– Холлы в больницах, домах престарелых, процедурных, включая операционные с тяжелым оборудованием B3 (5,0); – помещения с большим скоплением людей, например коридоры к аудиториям и классные комнаты, церкви, театры или кино C2 (4,0); – конференц-залы, залы ожидания, концертные залы C5 (5,0); – свободные площади, например музейные, выставочные, места входа в общественных зданиях и отелях C3 (5,0); – спортивные и игровые помещения, например танцплощадки, спортзалы C4 (5,0); – площади в магазинах и супермаркетах D2 (5,0).	–	✓	–	–	–	✓

Табл. 4-2 Область применения «сухой» системы согласно DIN 1055 в комбинации с элементами фирм Fermacell и Knauff

<sup>1)</sup> Ознакомьтесь с действующими инструкциями по укладке Fermacell.

<sup>2)</sup> Ознакомьтесь с действующими инструкциями по укладке Knauff.

## Теплоизоляционные маты TS-14

Область применения (на нагрузку qK [кН/м <sup>2</sup> ])	Fermacell 2E22	Fermacell 2E22 + 10,0 мм	Кнауф-Брио 18	Кнауф-Брио 23	Кнауф-Брио 18 + Кнауф-Брио 18	Кнауф-Брио 23 + Кнауф-Брио 23
	Элемент стяжки (толщина = 25 мм) <sup>1)</sup>	Элемент стяжки (толщина = 35,0 мм) <sup>1)</sup>	Элемент стяжки (толщина = 18 мм) <sup>2)</sup>	Элемент стяжки (толщина = 23 мм) <sup>2)</sup>	Элемент стяжки (толщина = 36 мм) <sup>2)</sup>	Элемент стяжки (толщина = 46 мм) <sup>2)</sup>
– Жилые комнаты, чердачные помещения и прихожие в жилых зданиях, включая ванные комнаты A1 (1,0) + A2 (1,5) + A3 (2,0)	✓	✓	✓	✓	✓	✓
– Офисные и чердачные помещения, холлы в офисных помещениях, приемные в больницах, включая холлы B1 (2,0); – торговые залы площадью до 50 м <sup>2</sup> , помещения в жилых и административных зданиях D1 (2,0).	✓	✓	–	✓	✓	✓
– Холлы в отелях, домах престарелых, интернатах, процедурные кабинеты, включая операционные без тяжелого оборудования B2 (3,0); – помещения со столами; например приемные, аудитории, классные комнаты, столовые, кафе, рестораны, гостиные C1 (3,0).	✓	✓	–	–	✓	✓
– Холлы в больницах, домах престарелых, процедурных, включая операционные с тяжелым оборудованием B3 (5,0); – помещения с большим скоплением людей, например коридоры к аудиториям и классные комнаты, церкви, театры или кино C2 (4,0); – конференц-залы, залы ожидания, концертные залы C5 (5,0); – свободные площади, например музейные, выставочные, места входа в общественных зданиях и отелях C3 (5,0); – спортивные и игровые помещения, например танцплощадки, спортзалы C4 (5,0); – площади в магазинах и супермаркетах D2 (5,0).	–	✓	–	–	–	✓

Табл. 4-3 Область применения теплоизоляционных матов TS-14 согласно DIN 105 5 и СНиП 41-01-2003 в комбинации с элементами фирм Fermacell и Knauf

<sup>1)</sup> Ознакомьтесь с действующими инструкциями по укладке Fermacell.

<sup>2)</sup> Ознакомьтесь с действующими инструкциями по укладке Knauff.

## Требования к основанию

Основание должно быть прочным, сухим и чистым. Так как плиты для «сухой» системы укладки используются в качестве слоя, воспринимающего нагрузку над «сухой» системой укладки, и не имеют собственной системы нивелирования, то основание должно быть отnivelировано. Поэтому до начала укладки следует проверить ровность основания и при необходимости провести необходимые мероприятия по его выравниванию.

Мероприятия по выравниванию

- Для неровностей от 0 до 10 мм:
  - маленькие площади: нанести штукатурку (Knauf + Fermacell);
  - большие площади: использовать самонивелирующиеся жидкие шпатлевки (Knauf + Fermacell);
- для глубоких неровностей:
  - использовать сухие насыпки и покрывать гипсоволоконными плитами с минимальной толщиной 10 мм (Fermacell);
  - нанести связанный выравнивающий раствор толщиной от 15 до 80 мм.

## Деревянные балки перекрытия

Применение «сухой» системы укладки на деревянных балках перекрытия возможно при выполнении соответствующих указаний изготовителей сухих стяжек. Деревянные балки перекрытия необходимо проверять перед началом укладки. Основание не должно прогибаться и пружинить. Поэтому при необходимости следует его укрепить. При установке необходимой толщины деревянной обшивки необходимо соблюдать требования устройства деревянной обшивки/опалубки. В противном случае необходимо обосновать статическую несущую способность перекрытия.

## Теплоизоляция

Дополнительные теплоизоляционные маты должны отвечать следующим требованиям:

- вспененный полистирол (EPS):
  - плотность: минимум 30 кг/м<sup>3</sup>;
  - толщина: максимум 60 мм;
- жесткий вспененный полиуретан (PUR):
  - плотность: минимум 33 кг/м<sup>3</sup>;
  - толщина: максимум 90 мм;
- разрешается укладывать максимум два слоя шагозвукоизоляции для «сухих» систем монтажа.

## Шагозвукоизоляция

В качестве дополнительной шагозвукоизоляции используют следующие материалы:

- элементы стяжки производства Knauf:
  - древесноволокнистые изоляционные плиты;
- элементы стяжки производства Fermacell:
  - древесноволокнистые изоляционные плиты;
  - минераловатные изоляционные маты.

При использовании минераловатных матов для системы обогрева поверхностей следует укладывать незакрепленную гипсоволоконную плиту толщиной 10 мм между минераловатным матом и системой обогрева поверхностей.

## Допустимые конструктивные варианты

Допустимые конструктивные варианты «сухого» способа монтажа зависят от требований к тепло- и шагозвукоизоляции в соответствии с планом сооружения, а также от ровности перекрытия.

Тепловая мощность помещения может быть покрыта независимо от способа укладки. Способ укладки влияет только на распределение температуры на поверхности пола в помещении.

Тепловая мощность уменьшается в направлении от наружных стен к середине помещения. В области более высокой тепловой мощности (граничная зона), как правило, отопительные трубы укладываются плотнее, чем в зоне постоянного пребывания людей.

### Граничные зоны

Необходимость оформления граничной зоны зависит от:

- типа наружных стен (коэффициента теплопередачи стен, доли и качества световых проемов);
- назначения помещения.

### Шаг укладки

Уменьшением шага укладки отопительных контуров в граничных зонах и увеличением в зонах постоянного пребывания людей («улитка» и «двойной змеевик») достигаются следующие факторы:

- ощущение комфорта во всем помещении;
- комфортная температура пола, несмотря на высокую теплопроизводительность;
- снижение температуры воздуха в помещении и за счет этого снижение потребления энергии.

### Способы укладки труб в контуры системы обогрева/охлаждения RENAУ

Для отопительных контуров системы обогрева/охлаждения поверхностей RENAУ существуют следующие способы укладки.

- «улитка» при монтаже на:
  - матах с фиксаторами Varionova;
  - гарпун-скобах;
  - арматурной сетке;
- «змеевик» при монтаже на:
  - матах с фиксаторами Varionova (в сочетании с шагозвукоизоляцией 30–2);
  - гарпун-скобах;
  - системе RAUFIX;
  - арматурной сетке;
  - «сухой» системе;
  - теплоизоляционных матах TS–14;
  - системе для реконструкции 10;
- «двойной змеевик» при монтаже на:
  - матах с фиксаторами Varionova; (только с шагозвукоизоляцией 30–2 снизу);
  - гарпун-скобах;
  - системе RAUFIX;
  - арматурной сетке;
  - системе для реконструкции 10.



- Равномерные температуры поверхностей во всех контурах;
- «щадящая» укладка отопительных труб за счет поворота на 90°.

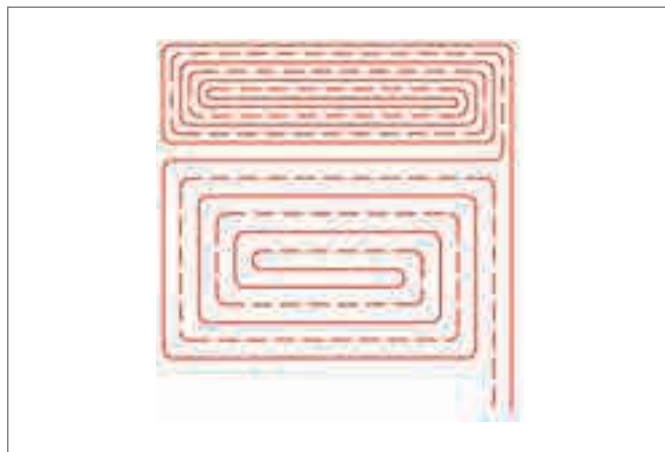


Рис. 4-5 Способ укладки «улитка» с присоединенной граничной зоной

## Способ укладки «змейвик»



При укладке змеевиком в местах поворота на 180° необходимо обращать внимание на допустимый радиус изгиба трубы.

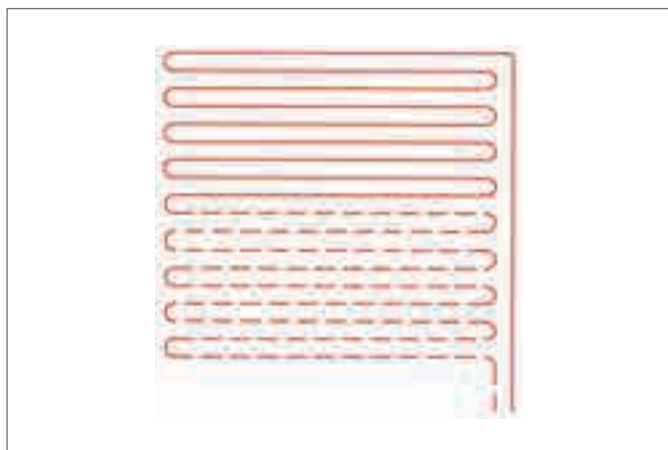


Рис. 4-6 Укладка змеевиком

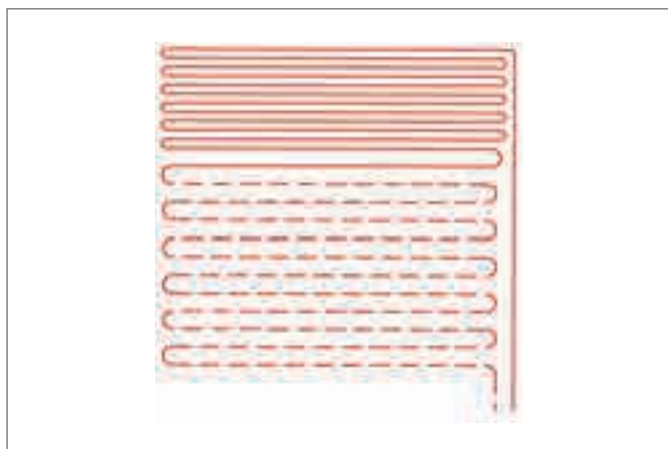


Рис. 4-7 Укладка змеевиком с более плотной укладкой в граничной зоне



Равномерная температура поверхности во всем контуре.



При укладке двойным змеевиком в местах поворота на 180° необходимо обращать внимание на допустимый радиус изгиба трубы.

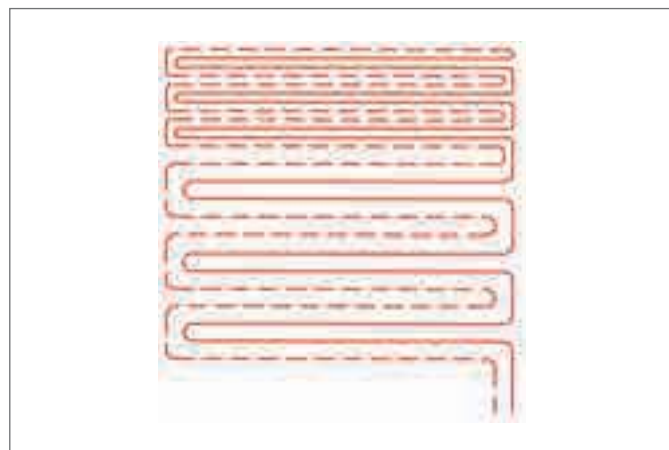


Рис. 4-8 Укладка двойным змеевиком с более плотной укладкой в граничной зоне

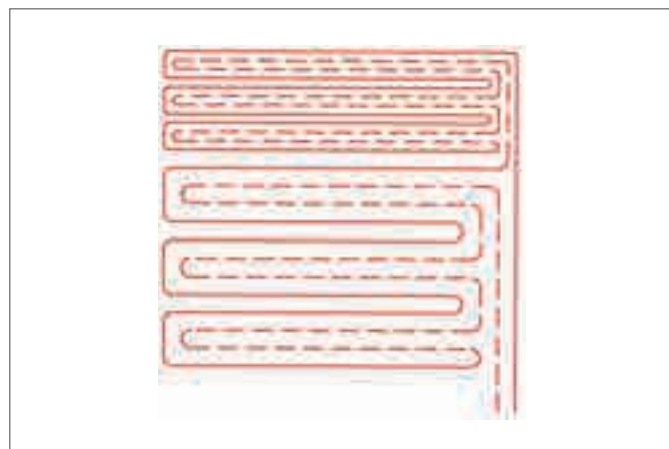


Рис. 4-9 Укладка двойным змеевиком с подсоединенным граничным контуром

Монтаж системы отопления / охлаждения поверхностей REHAU включает в себя следующие шаги:

- промывка контуров, заполнение водой, удаление воздуха;
- проведение гидравлического испытания;
- проведение теплового испытания;
- при необходимости прогрев стяжки.

А также следует обратить внимание на следующие указания.



Необходимо провести гидравлическое и теплое испытания согласно протоколу гидравлических испытаний: система обогрева / охлаждения поверхностей REHAU и протоколу прогрева системы для обогрева/охлаждения поверхностей REHAU, а также необходимо занести результаты испытаний в протокол.



Тепловое испытание:

- минимальное время твердения стяжки (перед испытанием):
  - для цементных стяжек 21 день;
  - для ангидридных и жидких стяжек 7 дней;
  - или по инструкциям изготовителя;
- при выключении напольного отопления после фазы прогрева стяжки ее следует беречь от сквозняков и слишком быстрого охлаждения;
- при использовании выравнивающих растворов (в сочетании с системой для реконструкции 10) следует соблюдать указания изготовителей выравнивающих масс.



Прогрев стяжки:

- необходимая остаточная влажность стяжки для ее прогрева должна устанавливаться фирмой, укладывающей напольные покрытия;
- при необходимости заказчик назначает прогрев стяжки для достижения необходимой остаточной влажности;
- при использовании выравнивающих растворов (в сочетании с системой для реконструкции 10) следует соблюдать указания изготовителя выравнивающих составов.



Необходимо точно следовать рекомендациям изготовителей напольных покрытий относительно монтажа, укладки и эксплуатации.

### Полы с текстильным покрытием

Ковровые полы, как правило, должны быть приклеены в целях улучшения теплопроводности. Толщина коврового покрытия не должна превышать 10 мм.

### Паркет

Деревянные полы также могут быть использованы при оборудовании систем напольного отопления. В этом случае необходимо оборудовать швы. Паркетный щит можно наклеивать на стяжку. Необходимо обращать внимание на то, чтобы уровень влажности деревянных пород и самой стяжки соответствовал допустимому уровню, а также чтобы клей оставался эластичным.

### Полимерное покрытие полов

Для напольных систем отопления возможно также использовать полимерные покрытия. Рекомендуется приклеивать ПВХ-плитку или ПВХ-дорожки.

### Камень, клинкер, керамическая плитка

Наиболее подходящим покрытием для напольного отопления является камень, клинкер и прочие поверхности из керамики.

Применяются следующие способы укладки материала без каких-либо ограничений:

- тонкий слой плиточного клея на застывшую стяжку;
- толстый слой плиточного клея на застывшую стяжку;
- раствор на слой теплоизоляции.

## Сопrotивление теплопередаче

При теплотехническом расчете систем напольного отопления (определение температуры воды и шага укладки труб) следует учитывать сопротивление теплопередаче напольного покрытия.



Сопrotивление теплопередаче напольного покрытия не должно превышать значения

$$R_{\lambda,в} = 0,15 \text{ м}^2 \text{ К/Вт.}$$

Сопrotивление теплопередаче напольных покрытий необходимо рассчитывать для каждого случая. Для ориентировочного расчета могут использоваться данные из таблицы.

Покpытие	Толщина d [мм]	Теплопроводность $\lambda$ [Вт/мК]	Сопrotивление теплопередаче $R_{\lambda,в}$ [м <sup>2</sup> К/Вт]
Текстильные покpытия	10	0,07	макс. 0,15
Паркет на клеевой массе	8	0,2	0,04
	2	0,2	0,01
	общ. 10		общ. 0,05
Полимерное, например ПВХ	5	0,23	0,022
Керамическая плитка на плиточном клее	10	1,0	0,01
	2	1,4	0,001
	общ. 12		общ. 0,011
Керамическая плитка на слое раствора	10	1,0	0,01
	10	1,4	0,007
	общ. 20		общ. 0,017
Плиты из натурального или искусственного камня (здесь: мрамор на слое раствора)	15	3,5	0,004
	10	1,4	0,007
	общ. 25		общ. 0,011

Табл. 4-4 Теплопроводность и сопротивление теплопередаче наиболее часто используемых напольных покpытий





Рис. 4-10 Маты с фиксаторами Varionova с шаговозвукоизоляцией 30-2 снизу



- Подходит для труб диаметром 14–17 мм;
- простая и быстрая укладка;
- прочность при шаговой нагрузке;
- надежная фиксация труб;
- возможность вторичной переработки.

#### Компоненты системы:

- маты с фиксаторами Varionova:
  - с шаговозвукоизоляцией 30-2;
  - без изоляции снизу;
- соединительные полосы;
- полосы примыкания;
- фиксирующие скобы;
- гарпун-фиксатор для матов.

#### Используемые трубы

Для матов с фиксаторами с шаговозвукоизоляцией 30-2:

- RAUTHERM S:
  - 14 x 1,5 мм;
  - 17 x 2,0 мм;
- RAUTITAN flex:
  - 16 x 2,2 мм;
- RAUTITAN stabil:
  - 16,2 x 2,6 мм.

Для матов с фиксаторами без изоляции:

- RAUTHERM S:
  - 14 x 1,5 мм;
- RAUTITAN stabil:
  - 16,2 x 2,6 мм.

#### Комплектующие системы:

- отстенная теплоизоляция;
- профиль для деформационного шва.
- дополнительная теплоизоляция.

Маты с фиксаторами Varionova изготавливаются в сочетании с шаговозвукоизоляцией 30-2 с нижней стороны и теплоизоляцией 11 мм с нижней стороны, а также без изоляции.



Рис. 4-11 Лицевая сторона мата с фиксаторами Varionova с шаговозвукоизоляцией 30-2 снизу и теплоизоляцией 11 мм снизу



Рис. 4-12 Лицевая сторона мата с фиксаторами Varionova с шаговозвукоизоляцией 30-2 снизу и теплоизоляцией 11 мм снизу

При всех конструкциях мат обеспечивает надежную фиксацию трубы, прочность при шаговой нагрузке и надежную гидроизоляцию во избежание проникновения затворной воды и влаги в стяжку.

В конструкции с шаговозвукоизоляцией и теплоизоляцией слой изоляции выполняется из вспененного полистирола и отвечает требованиям стандарта DIN EN 13163. Благодаря нанесению на обратную сторону мата растровой сетки возможна быстрая и прямолинейная обрезка.

Специальный контур матов позволяет осуществлять укладку труб с шагом 5 см и надежным креплением труб в зоне изгиба.



Рис. 4-13 Техника соединения матов



Рис. 4-14 Простота заделки стыков матов с помощью соединительных полос

Фальцы бобышек на обеих сторонах матов способствуют быстрому и надежному соединению, избегая мостиков холода и звукопроводности. Соединенные маты можно снова разъединить без разрушения. Соединительные полосы, полосы примыкания, фиксирующие скобы применяются для обеих форм изготовления матов Varionova.

Использование матов с фиксаторами совместно со стяжками предусмотрено в нормативе DIN 18560.



Рис. 4-15 Фиксирующие скобы

С помощью фиксирующих скоб трубы надежно фиксируются на матах под углом 45°.



Рис. 4-16 Гарпун-фиксатор для матов

Гарпун-фиксатор для матов обеспечивает надежную фиксацию матов Varionova без изоляции на строительной теплоизоляции.



Рис. 4-17 Полосы примыкания

С помощью полосы примыкания осуществляется переход труб через дверные проемы и деформационные швы. В области присоединительных полос при необходимости укладывается теплоизоляционный материал. В области полосы примыкания с нижней стороны при необходимости устанавливается дополнительная теплоизоляция.

## Монтаж

1. Установить распределительный шкаф REHAU.
2. Установить в нем распределительный коллектор REHAU.
3. Уложить отстенную теплоизоляцию REHAU.
4. При необходимости уложить дополнительную теплоизоляцию REHAU.
5. Разрезать маты Varionova и уложить в направлении от отстенной изоляции.



- Нахлест пленки матов с фиксаторами Varionova должен быть отрезан вдоль отстенной изоляции с шагозвукоизоляцией 30–2 с нижней стороны;
- маты Varionova без изоляции зафиксировать гарпун-фиксаторами для матов REHAU на подложенной под них теплоизоляции;
- пленочный фартук отстенной теплоизоляции REHAU следует приклеивать к мату по возможности свободно, без натяжения;
- срезанные куски теплоизоляционных матов Varionova с соединительными полосами могут быть использованы в соседнем помещении.

6. Подсоединить трубы к распределительному коллектору REHAU.
7. Уложить маты в растре мата Varionova.
8. При укладке под углом 45° зафиксировать трубы с помощью фиксирующих скоб.
9. Конец трубы соединить с распределительным коллектором.
10. Установить профиль для деформационного шва.



Рис. 4-18 Полосы примыкания и профиль деформационного шва

Тип		Маты Varionova с шаговздукоизоляцией 30-2	Маты Varionova без изоляции
Материал изоляции		EPS 040 DES sg	
Материал мата		ПЭ	ПЭ
Размеры	длина	1450 мм	1450 мм
	ширина	850 мм	850 мм
	высота	50/48 мм	24 мм
	толщина изоляционного слоя под трубой	30 мм	–
Расчетные размеры	длина	1400 мм	1400 мм
	ширина	800 мм	800 мм
	площадь	1,12 м <sup>2</sup>	1,12 м <sup>2</sup>
Шаг укладки труб		кратно 5 см	кратно 5 см
Поднятие труб		–	3 мм
Монтажный класс согласно DIN 18560 и DIN EN 13813		A	A
Теплопроводность		0,040 Вт/мК	–
Сопротивление теплопередаче		0,75 м <sup>2</sup> К/Вт	–
Возгораемость по классу материала DIN 4102		B2	B2
Огнестойкость согласно DIN EN 13501		E	E
Максимально допустимая нагрузка на поверхность		5,0 кН/м <sup>2</sup>	60 кН/м <sup>2</sup> <sup>1)</sup>
Шумопоглощение <sup>2)</sup> ΔL <sub>w,R</sub>		28	–

<sup>1)</sup> зависит от используемой изоляции.

<sup>2)</sup> при наличии массивной плиты перекрытия и нанесенной стяжки на шаговздукоизоляцию с нагрузкой ≥ 70 кг/м<sup>2</sup>.

### Минимальные требования к изоляции согласно DIN EN 1264-4

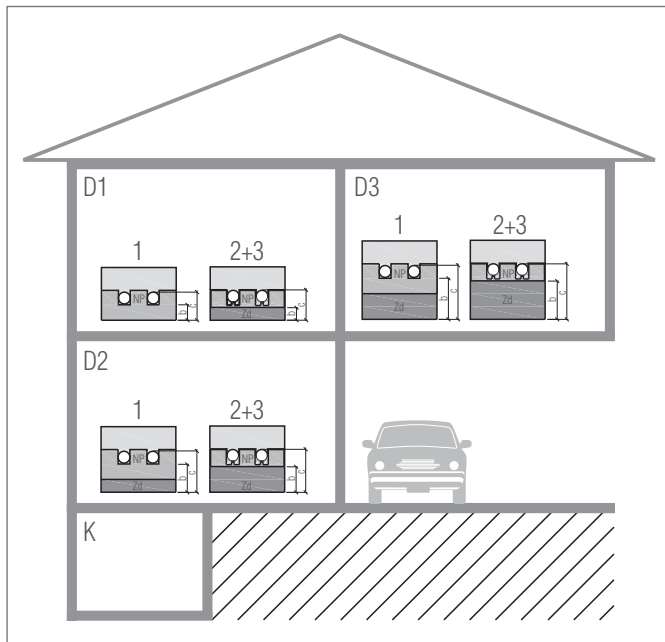


Рис. 4-19 Минимально необходимый слой теплоизоляции матов с фиксаторами Varionova

Минимально необходимый слой теплоизоляции матов с фиксаторами Varionova:

- 1 маты с фиксаторами Varionova с шаговздукоизоляцией 30-2;
- 2 маты с фиксаторами Varionova с теплоизоляцией 11 мм;
- 3 маты с фиксаторами Varionova без изоляции;
- К подвал.

#### D1 случай 1:

нижележащее помещение отапливается

**R ≥ 0,75 м<sup>2</sup>К/Вт.**

#### D2 случай 2:

неотапливаемое или периодически отапливаемое нижележащее помещение либо пол на грунте

**R ≥ 1,25 м<sup>2</sup>К/Вт**

(при уровне грунтовых вод ≤ 5 м эта величина должна быть повышена).

#### D3 случай 3:

граничит с наружным воздухом:

**R ≥ 2,00 м<sup>2</sup>К/Вт.**



Эти минимальные требования следует применять независимо от требуемой согласно EnEV теплоизоляции здания.

Согласно DIN 18560-2, Таблицы 1-4, при слое изоляции ≤ 40 мм номинальная толщина стяжки для цементных стяжек может быть снижена на 5 мм.

Согласно DIN 18560 толщина стяжки над трубой, необходимая для стяжек с классами прочности на изгиб и растяжение F4 и F5 в Таблицах 1-4, может быть снижена на 10 мм, если: применяется присадка для стяжки REHAU NP Mini, смесь выполнена по оригинальной рецептуре и выполнена квалифицированная укладка с автоматизированной обработкой поверхности.

	Случай 1			Случай 2			Случай 3		
	30-2	11 мм	без изол.	30-2	11 мм	без изол.	30-2	11 мм	без изол.
<b>Дополнительная изоляция Zd / Шагозвукоизоляция Td [мм]</b>		Td = 30-2 EPS 040 DES sg		Td = 20 EPS 035 DEO dh	Td = 50-2 EPS 040 DES sg		Td = 50 EPS 040 DEO dm	Td = 70-2 EPS 035 DES sg	
<b>Высота изоляции [мм]</b>	b = 28	b = 39	b = 28	b = 48	b = 59	b = 48	b = 78	b = 79	b = 68
<b>Высота верхней кромки трубы [мм]</b>	C <sub>14</sub> = 42 C <sub>16</sub> = 44 C <sub>17</sub> = 45	C <sub>14</sub> = 53 C <sub>16</sub> = 55 C <sub>17</sub> = 56	C <sub>14</sub> = 45 C <sub>16</sub> = 47 C <sub>17</sub> = 48	C <sub>14</sub> = 62 C <sub>16</sub> = 64 C <sub>17</sub> = 65	C <sub>14</sub> = 73 C <sub>16</sub> = 75 C <sub>17</sub> = 76	C <sub>14</sub> = 65 C <sub>16</sub> = 67 C <sub>17</sub> = 68	C <sub>14</sub> = 92 C <sub>16</sub> = 94 C <sub>17</sub> = 95	C <sub>14</sub> = 93 C <sub>16</sub> = 95 C <sub>17</sub> = 96	C <sub>14</sub> = 85 C <sub>16</sub> = 87 C <sub>17</sub> = 88

Табл. 4-5 Рекомендации для минимально необходимого слоя теплоизоляции матов с требованиями шагозвукоизоляции

	Случай 1		Случай 1		Случай 1	
	11 мм	без изол.	11 мм	без изол.	11 мм	без изол.
<b>Дополнительная изоляция Zd / Шагозвукоизоляция Td [мм]</b>	Zd = 20 EPS 035 DEO dh	Zd = 30 EPS 040 DEO dm	Zd = 40 EPS 035 DEO dh	Zd = 50 EPS 040 DEO dm	Zd = 50 PUR 024 DEO dh	
<b>Высота изоляции [мм]</b>	b = 31	b = 30	b = 51	b = 50	b = 61	b = 50
<b>Высота верхней кромки трубы [мм]</b>	C <sub>14</sub> = 45 C <sub>16</sub> = 47 C <sub>17</sub> = 48	C <sub>14</sub> = 47 C <sub>16</sub> = 49 C <sub>17</sub> = 50	C <sub>14</sub> = 65 C <sub>16</sub> = 67 C <sub>17</sub> = 68	C <sub>14</sub> = 67 C <sub>16</sub> = 69 C <sub>17</sub> = 70	C <sub>14</sub> = 75 C <sub>16</sub> = 77 C <sub>17</sub> = 78	C <sub>14</sub> = 67 C <sub>16</sub> = 69 C <sub>17</sub> = 70

Табл. 4-6 Рекомендации для минимально необходимого слоя теплоизоляции матов Varionova без изолирующего слоя

**Рекомендованная минимальная толщина стяжки согласно DIN 18560-2 для матов с фиксаторами Varionova с шагозвукоизоляцией 30-2**

Нагрузки [кН/м <sup>2</sup> ]		RAUTHERM S 14 x 1,5 мм	RAUTITAN flex / stabil 16 x 2,2 / 16,2 x 2,6 мм	RAUTHERM S 17 x 2,0 мм	Схема конструкции
≤ 2	Высота покрытия	c = 45 мм	c = 45 мм	c = 45 мм	
	Высота конструкции	h = 59 мм	h = 61 мм	h = 62 мм	
≤ 3	Высота покрытия	c = 65 мм	c = 65 мм	c = 65 мм	
	Высота конструкции	h = 79 мм	h = 81 мм	h = 82 мм	
≤ 4	Высота покрытия	c = 70 мм	c = 70 мм	c = 70 мм	
	Высота конструкции	h = 84 мм	h = 86 мм	h = 87 мм	
≤ 5	Высота покрытия	c = 75 мм	c = 75 мм	c = 75 мм	
	Высота конструкции	h = 89 мм	h = 91 мм	h = 92 мм	

Табл. 4-7 Высота конструкции стяжки для цементных стяжек с классом прочности на изгиб и растяжение F4 согласно DIN 18560-2

Нагрузки [кН/м <sup>2</sup> ]		RAUTHERM S 14 x 1,5 мм	RAUTITAN flex / stabil 16 x 2,2 / 16,2 x 2,6 мм	RAUTHERM S 17 x 2,0 мм	Схема конструкции
≤ 2	Высота покрытия	c = 40 мм	c = 40 мм	c = 40 мм	
	Высота конструкции	h = 54 мм	h = 56 мм	h = 57 мм	
≤ 3	Высота покрытия	c = 55 мм	c = 55 мм	c = 55 мм	
	Высота конструкции	h = 69 мм	h = 71 мм	h = 72 мм	
≤ 4	Высота покрытия	c = 60 мм	c = 60 мм	c = 60 мм	
	Высота конструкции	h = 74 мм	h = 76 мм	h = 77 мм	
≤ 5	Высота покрытия	c = 65 мм	c = 65 мм	c = 65 мм	
	Высота конструкции	h = 79 мм	h = 81 мм	h = 82 мм	

Табл. 4-8 Высота конструкции стяжки для цементных стяжек с классом прочности на изгиб и растяжение F5 согласно DIN 18560-2

Нагрузки [кН/м <sup>2</sup> ]		RAUTHERM S 14 x 1,5 мм	RAUTITAN flex / stabil 16 x 2,2 / 16,2 x 2,6 мм	RAUTHERM S 17 x 2,0 мм	Схема конструкции
≤ 2	Высота покрытия	c = 40 мм	c = 40 мм	c = 40 мм	
	Высота конструкции	h = 54 мм	h = 56 мм	h = 57 мм	
≤ 3	Высота покрытия	c = 50 мм	c = 50 мм	c = 50 мм	
	Высота конструкции	h = 64 мм	h = 66 мм	h = 67 мм	
≤ 4	Высота покрытия	c = 60 мм	c = 60 мм	c = 60 мм	
	Высота конструкции	h = 74 мм	h = 76 мм	h = 77 мм	
≤ 5	Высота покрытия	c = 65 мм	c = 65 мм	c = 65 мм	
	Высота конструкции	h = 79 мм	h = 81 мм	h = 82 мм	

Табл. 4-9 Высота конструкции стяжки для кальцево-сульфатных жидких стяжек CAF с классом прочности на изгиб и растяжение F4 согласно DIN 18560-2

Нагрузки [кН/м <sup>2</sup> ]		RAUTHERM S 14 x 1,5 мм	RAUTITAN flex / stabil 16 x 2,2 / 16,2 x 2,6 мм	RAUTHERM S 17 x 2,0 мм	Схема конструкции
≤ 2	Высота покрытия	c = 35 мм	c = 35 мм	c = 35 мм	
	Высота конструкции	h = 49 мм	h = 51 мм	h = 52 мм	
≤ 3	Высота покрытия	c = 45 мм	c = 45 мм	c = 45 мм	
	Высота конструкции	h = 59 мм	h = 61 мм	h = 62 мм	
≤ 4	Высота покрытия	c = 50 мм	c = 50 мм	c = 50 мм	
	Высота конструкции	h = 64 мм	h = 66 мм	h = 67 мм	
≤ 5	Высота покрытия	c = 55 мм	c = 55 мм	c = 55 мм	
	Высота конструкции	h = 69 мм	h = 71 мм	h = 72 мм	

Табл. 4-10 Высота конструкции стяжки для кальцево-сульфатных жидких стяжек CAF с классом прочности на изгиб и растяжение F5 согласно DIN 18560-2

Нагрузки [кН/м <sup>2</sup> ]		RAUTHERM S 14 x 1,5 мм	RAUTITAN flex / stabil 16 x 2,2 / 16,2 x 2,6 мм	RAUTHERM S 17 x 2,0 мм	Схема конструкции
≤ 2	Высота покрытия	c = 35 мм	c = 35 мм	c = 35 мм	
	Высота конструкции	h = 49 мм	h = 51 мм	h = 52 мм	
≤ 3	Высота покрытия	c = 40 мм	c = 40 мм	c = 40 мм	
	Высота конструкции	h = 54 мм	h = 56 мм	h = 57 мм	
≤ 4	Высота покрытия	c = 45 мм	c = 45 мм	c = 45 мм	
	Высота конструкции	h = 59 мм	h = 61 мм	h = 62 мм	
≤ 5	Высота покрытия	c = 50 мм	c = 50 мм	c = 50 мм	
	Высота конструкции	h = 64 мм	h = 66 мм	h = 67 мм	

Табл. 4-11 Высота конструкции стяжки для кальцево-сульфатных жидких стяжек CAF с классом прочности на изгиб и растяжение F7 согласно DIN 18560-2

### Рекомендованная минимальная высота стяжки согласно DIN 18560-2 для матов с фиксаторами Varionova без теплоизоляции с обратной стороны матов

Нагрузки [кН/м <sup>2</sup> ]		RAUTHERM S 14 x 1,5 мм	RAUTITAN stabil 16,2 x 2,6 мм	RAUTHERM S 17 x 2,0 мм	Схема конструкции
≤ 2	Высота покрытия	c = 45 мм	c = 45 мм	c = 45 мм	
	Высота конструкции	h = 62 мм	h = 64 мм	h = 65 мм	
≤ 3	Высота покрытия	c = 65 мм	c = 65 мм	c = 65 мм	
	Высота конструкции	h = 82 мм	h = 84 мм	h = 85 мм	
≤ 4	Высота покрытия	c = 70 мм	c = 70 мм	c = 70 мм	
	Высота конструкции	h = 87 мм	h = 89 мм	h = 90 мм	
≤ 5	Высота покрытия	c = 75 мм	c = 75 мм	c = 75 мм	
	Высота конструкции	h = 92 мм	h = 94 мм	h = 95 мм	

Табл. 4-12 Высота конструкции стяжки для цементной стяжки СТ с классом прочности на изгиб и растяжение F4 согласно DIN 18560-2

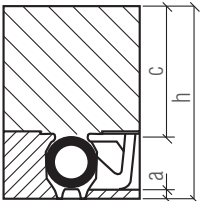
Нагрузки [кН/м <sup>2</sup> ]		RAUTHERM S 14 x 1,5 мм	RAUTITAN stabil 16,2 x 2,6 мм	RAUTHERM S 17 x 2,0 мм	Схема конструкции
≤ 2	Высота покрытия	c = 40 мм	c = 40 мм	c = 40 мм	
	Высота конструкции	h = 57 мм	h = 59 мм	h = 60 мм	
≤ 3	Высота покрытия	c = 55 мм	c = 55 мм	c = 55 мм	
	Высота конструкции	h = 72 мм	h = 74 мм	h = 75 мм	
≤ 4	Высота покрытия	c = 60 мм	c = 60 мм	c = 60 мм	
	Высота конструкции	h = 77 мм	h = 79 мм	h = 80 мм	
≤ 5	Высота покрытия	c = 65 мм	c = 65 мм	c = 65 мм	
	Высота конструкции	h = 82 мм	h = 84 мм	h = 85 мм	

Табл. 4-13 Высота конструкции стяжки для цементной стяжки СТ с классом прочности на изгиб и растяжение F5 согласно DIN 18560-2

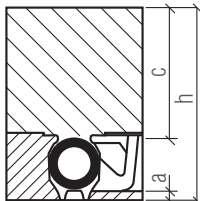
Нагрузки [кН/м <sup>2</sup> ]		RAUTHERM S 14 x 1,5 мм	RAUTITAN stabil 16,2 x 2,6 мм	RAUTHERM S 17 x 2,0 мм	Схема конструкции
≤ 2	Высота покрытия	c = 40 мм	c = 40 мм	c = 40 мм	
	Высота конструкции	h = 57 мм	h = 59 мм	h = 60 мм	
≤ 3	Высота покрытия	c = 50 мм	c = 50 мм	c = 50 мм	
	Высота конструкции	h = 67 мм	h = 69 мм	h = 70 мм	
≤ 4	Высота покрытия	c = 60 мм	c = 60 мм	c = 60 мм	
	Высота конструкции	h = 77 мм	h = 79 мм	h = 80 мм	
≤ 5	Высота покрытия	c = 65 мм	c = 65 мм	c = 65 мм	
	Высота конструкции	h = 82 мм	h = 84 мм	h = 85 мм	

Табл. 4-14 Высота конструкции стяжки для кальцево-сульфатных жидких стяжек CAF с классом прочности на изгиб и растяжение F4 согласно DIN 18560-2

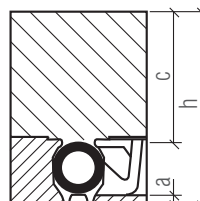
Нагрузки [кН/м <sup>2</sup> ]		RAUTHERM S 14 x 1,5 мм	RAUTITAN stabil 16,2 x 2,6 мм	RAUTHERM S 17 x 2,0 мм	Схема конструкции
≤ 2	Высота покрытия	c = 35 мм	c = 35 мм	c = 35 мм	
	Высота конструкции	h = 52 мм	h = 54 мм	h = 55 мм	
≤ 3	Высота покрытия	c = 45 мм	c = 45 мм	c = 45 мм	
	Высота конструкции	h = 62 мм	h = 64 мм	h = 65 мм	
≤ 4	Высота покрытия	c = 50 мм	c = 50 мм	c = 50 мм	
	Высота конструкции	h = 62 мм	h = 69 мм	h = 70 мм	
≤ 5	Высота покрытия	c = 55 мм	c = 55 мм	c = 55 мм	
	Высота конструкции	h = 72 мм	h = 74 мм	h = 75 мм	

Табл. 4-15 Высота конструкции стяжки для кальцево-сульфатных жидких стяжек CAF с классом прочности на изгиб и растяжение F5 согласно DIN 18560-2

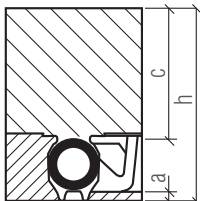
Нагрузки [кН/м <sup>2</sup> ]		RAUTHERM S 14 x 1,5 мм	RAUTITAN stabil 16,2 x 2,6 мм	RAUTHERM S 17 x 2,0 мм	Схема конструкции
≤ 2	Высота покрытия	c = 35 мм	c = 35 мм	c = 35 мм	
	Высота конструкции	h = 52 мм	h = 54 мм	h = 55 мм	
≤ 3	Высота покрытия	c = 40 мм	c = 40 мм	c = 40 мм	
	Высота конструкции	h = 57 мм	h = 59 мм	h = 60 мм	
≤ 4	Высота покрытия	c = 45 мм	c = 45 мм	c = 45 мм	
	Высота конструкции	h = 62 мм	h = 64 мм	h = 65 мм	
≤ 5	Высота покрытия	c = 50 мм	c = 50 мм	c = 50 мм	
	Высота конструкции	h = 67 мм	h = 69 мм	h = 70 мм	

Табл. 4-16 Высота конструкции стяжки для кальцево-сульфатных жидких стяжек CAF с классом прочности на изгиб и растяжение F7 согласно DIN 18560-2



Система крепления труб на матах с фиксаторами Varionova прошла теплотехнические испытания и сертифицирована согласно DIN EN 1264.



Регистрационный номер: 7 F 218



При проектировании и монтаже системы матов с фиксаторами Varionova следует соблюдать требования норматива DIN EN 1264, часть 4.



Диаграммы удельной тепловой нагрузки для скачивания Вы найдете на сайте: [www.rehau.ru](http://www.rehau.ru)

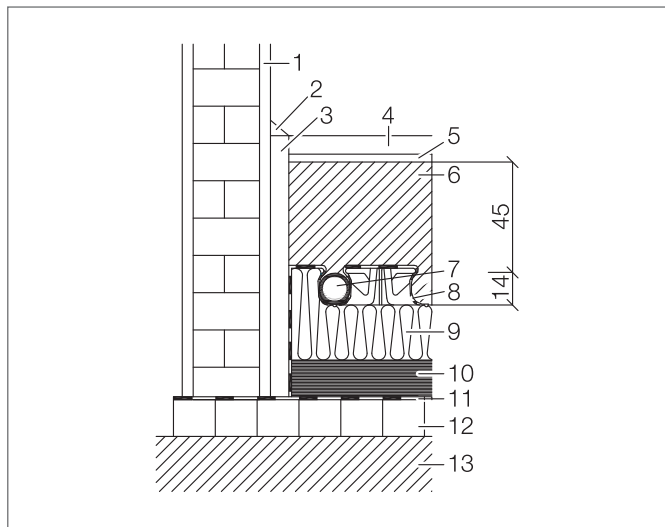


Рис. 4-20 Маты с фиксаторами Varionova с уложенной трубой RAUTHERM S:

- 1 внутренняя штукатурка;
- 2 плинтус;
- 3 отстенная теплоизоляция;
- 4 плитка керамическая или из природного камня;
- 5 плиточный клей;
- 6 стяжка согласно DIN 18560;
- 7 труба RAUTHERM S;
- 8 самоклеящийся фартук отстенной теплоизоляции;
- 9 маты с фиксаторами Varionova с TSD;
- 10 тепло-и шагозвукоизоляция;
- 11 влагоизоляция (согласно DIN 18195);
- 12 перекрытие в чистоте;
- 13 грунт



Рис. 4-21 Система крепления труб с помощью гарпун-скоб



- Быстрая укладка;
- высокая гибкость;
- система пригодна для жидких стяжек;
- комбинированная тепло-и шагозвукоизоляция.

#### Компоненты системы:

- маты для монтажа гарпун-скобами:
  - в виде рулона;
  - в виде складывающегося мата;
- RAUTAC-гарпун-скобы;
- гарпун-скобы;
- крепежный пистолет multi.

#### Используемые трубы

- С RAUTAC-гарпун-скобами:
- RAUTHERM S 14 x 1,5 мм;
  - RAUTHERM S 17 x 2,0 мм;
  - RAUTITAN flex 16 x 2,2 мм;
  - RAUTITAN stabil 16,2 x 2,6 мм.
- С гарпун-скобами:
- RAUTHERM S 20 x 2,0 мм;
  - RAUTITAN flex 20 x 2,8 мм;
  - RAUTITAN stabil 20 x 2,9 мм.

#### Комплектующие системы:

- отстенная теплоизоляция;
- профиль для деформационного шва;
- клейкая лента;
- машинка для нанесения клейкой ленты.

#### Описание

Маты для монтажа на гарпун-скобах состоят из полистирола, отвечающего требованиям стандарта DIN EN 13163. Они гарантируют тепло- и шагозвукоизоляцию, отвечающую требованиям стандарта DIN EN 1264.

Маты покрыты водонепроницаемой и прочной ПЭ-пленкой, которая препятствует уходу затворной воды и влажности из стяжки. Нахлест пленки вдоль длинной стороны предотвращает образование тепло- и звукопроводных мостиков.

Укладка труб соответствует монтажному классу А согласно DIN 18560 и DIN EN 13813.

Благодаря меньшим размерам рулонных матов для гарпун-скоб, чем у складного мата для гарпун-скоб, они наилучшим образом подходят для малых помещений с большим количеством углов. Шаг укладки труб кратен 5 см.

Нанесенная на маты растровая сетка гарантирует быструю и точную укладку труб.

Использование системы крепления труб с помощью гарпун-скоб в стяжке предусмотрено нормативом DIN 18560.



Рис. 4-22 Мат для монтажа на гарпун-скобах в виде рулона



Рис. 4-23 Складной мат для монтажа на гарпун-скобах





1. Разместить распределительный шкаф REHAU.
2. Установить в него распределительный коллектор REHAU.
3. Закрепить отстенную теплоизоляцию REHAU.
4. Уложить маты REHAU в направлении от отстенной изоляции. Маты должны плотно прилегать к отстенной теплоизоляции REHAU.
5. Нахлест пленочной гидроизоляции REHAU проклеить клейкой лентой.
6. Наложить самоклеящийся фартук отстенной теплоизоляции REHAU на маты, закрытые пленкой, и прижать.
7. Подсоединить трубу к распределительному коллектору REHAU.
8. Уложить трубы выбранным способом и зафиксировать их через каждые 50 см при помощи крепежного инструмента. При этом крепежный инструмент необходимо приставлять вертикально к плите.

При установке гарпун-скоб следует сначала нажать вниз, а затем полностью поднять рукоятку крепежного инструмента. Таким образом достигается надежная фиксация гарпун-скоб.

### Технические характеристики

Маты для монтажа гарпун-скобами		20-2	25-3	30-2	30-3	30-2	50-2	70-2
Конструкция		рулон				складные маты		
Материал базового мата		EPS 040 DES sg	EPS 045 DES sg	EPS 040 DES sg	EPS 045 DES sg	EPS 040 DES sg	EPS 040 DES sg	EPS 035 DES sg
Материал изолирующей пленки		ПЭ	ПП	ПЭ	ПП	ПЭ	ПЭ	ПЭ
Размеры	длина [м]	12	12	12	12	2	2	2
	ширина [м]	1	1	1	1	1	1	1
	высота [мм]	20	25	30	30	30	50	70
	площадь [м²]	12	12	12	12	2	2	2
Шаг укладки [см]		кратно 5				кратно 5		
Поднятие труб [мм]		≤ 5	≤ 5	≤ 5	≤ 5	≤ 5	≤ 5	≤ 5
Монтажный класс DIN 18560 и DIN EN 13813		A	A	A	A	A	A	A
Теплопроводность [Вт/мК]		0,040	0,045	0,040	0,045	0,040	0,040	0,035
Сопротивление теплопередаче [м²К/Вт]		0,50	0,56	0,75	0,65	0,75	1,25	2,00
Воспламеняемость DIN 4102 <sup>1)</sup>		B2	B2	B2	B2	B2	B2	B2
Огнестойкость согласно DIN EN 13501		E	E	E	E	E	E	E
Максимальная нагрузка [кН/м²]		5,0	4,0	5,0	4,0	5,0	5,0	10,0
Динамическая жесткость [МН/м³]		30	20	20	20	20	15	30
Шумопоглощение ΔL <sub>w,R</sub> (Дб) <sup>2)</sup>		26	28	28	30	28	29	26

<sup>1)</sup> Показатели воспламеняемости по классу материала относятся к соединению из полистирольных матов полиэтиленовой пленки.

<sup>2)</sup> При наличии массивной плиты перекрытия и нанесенной стяжки на шагозвукоизоляцию с нагрузкой ≥ 70 кг/м².



- Скобы термически скреплены в магазины по 30 штук;
- тем самым исключена возможность ущерба в процессе установки гарпун-скоб за счет приклеивания остатков фиксирующей ленты.

#### Гарпун-скобы RAUTAC



Рис. 4-24 Гарпун-скобы RAUTAC

#### Используемые трубы:

- RAUTHERM S 14 x 1,5 мм;
- RAUTHERM S 17 x 2,0 мм;
- RAUTITAN flex 16 x 2,2 мм;
- RAUTITAN stabil 16,2 x 2,6 мм.

#### Описание

Гарпун-скобы RAUTAC за счет специально сконструированных крепежных гарпунов гарантируют надежную фиксацию труб.



Рис. 4-25 Гарпун-скобы

#### Используемые трубы:

- RAUTHERM S 20 x 2,0 мм;
- RAUTITAN flex 20 x 2,8 мм;
- RAUTITAN stabil 20 x 2,9 мм.

#### Описание

Гарпун-скобы за счет специально сконструированных крепежных гарпунов гарантируют надежную фиксацию труб.



Рис. 4-26 Крепежный инструмент multi

#### Используемые гарпун-скобы:

- гарпун-скобы RAUTAC;
- гарпун-скобы.

#### Описание

Крепежный инструмент multi предназначен для установки гарпун-скоб RAUTAC и гарпун-скоб. Таким образом, для установки обоих видов скоб используется только одно устройство.

Магазинная штанга служит для размещения на ней гарпун-скоб.

Специальный груз усиливает давление на скобы и гарантирует их надежную подачу, обеспечивая минимальное время установки.

С помощью равномерного давления эргономической штанги обеспечивается прокалывание гарпун-скобами изолирующей пленки. При разгрузке штанги инструмент снова приводится в исходное положение возвратной пружиной, и процесс установки гарпун-скоб может продолжаться далее.



Для обработки термосваренных магазинов гарпун-скоб при помощи упомянутых выше устройств необходимо оборудовать крепежный инструмент комплектующими компонентами. Их можно приобрести в ближайшем к Вам бюро по продажам REHAU.

Комплектующие компоненты монтируются при помощи простых приемов. К тому же инструкция для сборки прилагается к каждому из них.

В комплект поставки входит специальный груз для обеспечения равномерной подачи гарпун-скоб в механизм установки.

Необходимо установить груз на магазин с гарпун-скобами на штанге инструмента для обеспечения надежной и равномерной подачи гарпун-скоб в установочное устройство.

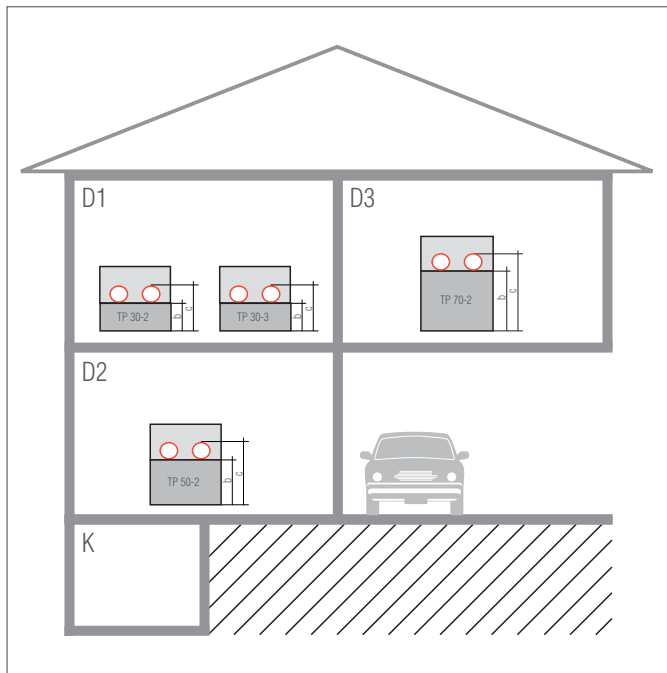


Рис. 4-27 Минимально необходимый слой теплоизоляции матов с креплением труб на гарпун-скобах

К подвал

**D1 случай 1:**

нижележащее помещение отапливается

$$R \geq 0,75 \text{ м}^2\text{К/Вт.}$$

**D2 случай 2:**

неотапливаемое или периодически отапливаемое нижележащее помещение либо пол на грунте

$$R \geq 1,25 \text{ м}^2\text{К/Вт}$$

(при уровне грунтовых вод  $\leq 5$  м эта величина увеличивается).

**D3 случай 3:**

граничит с наружным воздухом:

$$-5 \text{ }^\circ\text{C} > T_i \geq -15 \text{ }^\circ\text{C.}$$



Эти минимальные требования, независимо от необходимой теплоизоляции здания, следует применять согласно нормативам энергосбережения EnEV СНиП 23-02-2003, СП 23-101-2004

(см. «Требования к теплоизоляции согласно EnEV и DIN EN 1264» СНиП 23-02-2003, СП 23-101-2004, стр. 22).

	Случай 1				Случай 2				
	20-2	25-3	30-3	30-2	20-2	25-3	30-3	30-2	50-2
<b>Дополнительная изоляция Zd [мм]</b>	Zd = 10 EPS 040 DEO dm				Zd = 30 EPS 040 DEO dm			Zd = 20 EPS 035 DEO dh	
<b>Высота изоляции [мм]</b>	b = 28	b = 32	b = 37	b = 28	b = 48	b = 52	b = 57	b = 48	b = 48
<b>Высота верхней кромки трубы [мм]</b>	C <sup>14</sup> = 42	C <sup>14</sup> = 46	C <sup>14</sup> = 51	C <sup>14</sup> = 42	C <sup>14</sup> = 62	C <sup>14</sup> = 66	C <sup>14</sup> = 71	C <sup>14</sup> = 62	C <sup>14</sup> = 62
	C <sup>16</sup> = 44	C <sup>16</sup> = 48	C <sup>16</sup> = 53	C <sup>16</sup> = 44	C <sup>16</sup> = 64	C <sup>16</sup> = 68	C <sup>16</sup> = 73	C <sup>16</sup> = 64	C <sup>16</sup> = 64
	C <sup>17</sup> = 45	C <sup>17</sup> = 49	C <sup>17</sup> = 54	C <sup>17</sup> = 45	C <sup>17</sup> = 65	C <sup>17</sup> = 69	C <sup>17</sup> = 74	C <sup>17</sup> = 65	C <sup>17</sup> = 65
	C <sup>20</sup> = 48	C <sup>20</sup> = 52	C <sup>20</sup> = 57	C <sup>20</sup> = 48	C <sup>20</sup> = 68	C <sup>20</sup> = 72	C <sup>20</sup> = 77	C <sup>20</sup> = 68	C <sup>20</sup> = 68

	Случай 3				
	20-2	25-3	30-3	30-2	70-2
<b>Дополнительная изоляция Zd [мм]</b>	Zd = 40 PUR 024 DEO dh			Zd = 50 EPS 040 DEO dm	
<b>Высота изоляции [мм]</b>	b = 58	b = 62	b = 67	b = 78	b = 68
<b>Высота верхней кромки трубы [мм]</b>	C <sup>14</sup> = 72	C <sup>14</sup> = 76	C <sup>14</sup> = 81	C <sup>14</sup> = 92	C <sup>14</sup> = 82
	C <sup>16</sup> = 74	C <sup>16</sup> = 78	C <sup>16</sup> = 83	C <sup>16</sup> = 94	C <sup>16</sup> = 84
	C <sup>17</sup> = 75	C <sup>17</sup> = 79	C <sup>17</sup> = 84	C <sup>17</sup> = 95	C <sup>17</sup> = 85
	C <sup>20</sup> = 78	C <sup>20</sup> = 82	C <sup>20</sup> = 87	C <sup>20</sup> = 98	C <sup>20</sup> = 88

Табл. 4-17 Рекомендуемый минимальный слой теплоизоляции

Нагрузки [кН/м <sup>2</sup> ]		RAUTHERM S 14x1,5 мм	RAUTITAN flex 16x2,2 мм	RAUTHERM S 17x2,0 мм	RAUTHERM S 20x2,0 мм	Схема конструкции
≤ 2	Высота покрытия	c = 45 мм	c = 45 мм	c = 45 мм	c = 45 мм	
	Высота конструкции	h = 59 мм	h = 61 мм	h = 62 мм	h = 65 мм	
≤ 3	Высота покрытия	c = 65 мм	c = 65 мм	c = 65 мм	c = 65 мм	
	Высота конструкции	h = 79 мм	h = 81 мм	h = 82 мм	h = 85 мм	
≤ 4	Высота покрытия	c = 70 мм	c = 70 мм	c = 70 мм	c = 70 мм	
	Высота конструкции	h = 84 мм	h = 86 мм	h = 87 мм	h = 90 мм	
≤ 5	Высота покрытия	c = 75 мм	c = 75 мм	c = 75 мм	c = 75 мм	
	Высота конструкции	h = 89 мм	h = 91 мм	h = 92 мм	h = 95 мм	

Табл. 4-18 Высота конструкции стяжки для цементной стяжки СТ с классом прочности на изгиб и растяжение F4 согласно DIN 18560-2

Нагрузки [кН/м <sup>2</sup> ]		RAUTHERM S 14x1,5 мм	RAUTITAN flex 16x2,2 мм	RAUTHERM S 17x2,0 мм	RAUTHERM S 20x2,0 мм	Схема конструкции
≤ 2	Высота покрытия	c = 40 мм	c = 40 мм	c = 40 мм	c = 40 мм	
	Высота конструкции	h = 54 мм	h = 56 мм	h = 57 мм	h = 60 мм	
≤ 3	Высота покрытия	c = 55 мм	c = 55 мм	c = 55 мм	c = 55 мм	
	Высота конструкции	h = 69 мм	h = 71 мм	h = 72 мм	h = 75 мм	
≤ 4	Высота покрытия	c = 60 мм	c = 60 мм	c = 60 мм	c = 60 мм	
	Высота конструкции	h = 74 мм	h = 76 мм	h = 77 мм	h = 80 мм	
≤ 5	Высота покрытия	c = 65 мм	c = 65 мм	c = 65 мм	c = 65 мм	
	Высота конструкции	h = 79 мм	h = 81 мм	h = 82 мм	h = 85 мм	

Табл. 4-19 Высота конструкции стяжки для цементной стяжки СТ с классом прочности на изгиб и растяжение F5 согласно DIN 18560-2

Нагрузки [кН/м <sup>2</sup> ]		RAUTHERM S 14x1,5 мм	RAUTITAN flex 16x2,2 мм	RAUTHERM S 17x2,0 мм	RAUTHERM S 20x2,0 мм	Схема конструкции
≤ 2	Высота покрытия	c = 40 мм	c = 40 мм	c = 40 мм	c = 40 мм	
	Высота конструкции	h = 54 мм	h = 56 мм	h = 57 мм	h = 60 мм	
≤ 3	Высота покрытия	c = 50 мм	c = 50 мм	c = 50 мм	c = 50 мм	
	Высота конструкции	h = 64 мм	h = 66 мм	h = 67 мм	h = 70 мм	
≤ 4	Высота покрытия	c = 60 мм	c = 60 мм	c = 60 мм	c = 60 мм	
	Высота конструкции	h = 74 мм	h = 76 мм	h = 77 мм	h = 80 мм	
≤ 5	Высота покрытия	c = 65 мм	c = 65 мм	c = 65 мм	c = 65 мм	
	Высота конструкции	h = 79 мм	h = 81 мм	h = 82 мм	h = 85 мм	

Табл. 4-20 Высота конструкции стяжки для кальцево-сульфатных жидких стяжек САФ с прочностью изгиба F4 согласно DIN 18560-2

Нагрузки [кН/м <sup>2</sup> ]		RAUTHERM S 14x1,5 мм	RAUTITAN flex 16x2,2 мм	RAUTHERM S 17x2,0 мм	RAUTHERM S 20x2,0 мм	Схема конструкции
≤ 2	Высота покрытия	c = 35 мм	c = 35 мм	c = 35 мм	c = 35 мм	
	Высота конструкции	h = 49 мм	h = 51 мм	h = 52 мм	h = 55 мм	
≤ 3	Высота покрытия	c = 45 мм	c = 45 мм	c = 45 мм	c = 45 мм	
	Высота конструкции	h = 59 мм	h = 61 мм	h = 62 мм	h = 65 мм	
≤ 4	Высота покрытия	c = 50 мм	c = 50 мм	c = 50 мм	c = 50 мм	
	Высота конструкции	h = 64 мм	h = 66 мм	h = 67 мм	h = 70 мм	
≤ 5	Высота покрытия	c = 55 мм	c = 55 мм	c = 55 мм	c = 55 мм	
	Высота конструкции	h = 69 мм	h = 71 мм	h = 72 мм	h = 75 мм	

Табл. 4-21 Высота конструкции стяжки для кальцево-сульфатных жидких стяжек САФ с классом прочности на изгиб и растяжение F5 согласно DIN 18560-2

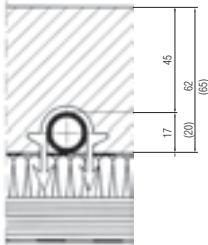
Нагрузки [кН/м <sup>2</sup> ]		RAUTHERM S 14x1,5 мм	RAUTITAN flex 16x2,2 мм	RAUTHERM S 17x2,0 мм	RAUTHERM S 20x2,0 мм	Схема конструкции
≤ 2	Высота покрытия	c = 35 мм	c = 35 мм	c = 35 мм	c = 35 мм	
	Высота конструкции	h = 49 мм	h = 51 мм	h = 52 мм	h = 55 мм	
≤ 3	Высота покрытия	c = 40 мм	c = 40 мм	c = 40 мм	c = 40 мм	
	Высота конструкции	h = 54 мм	h = 56 мм	h = 57 мм	h = 60 мм	
≤ 4	Высота покрытия	c = 45 мм	c = 45 мм	c = 45 мм	c = 45 мм	
	Высота конструкции	h = 59 мм	h = 61 мм	h = 62 мм	h = 65 мм	
≤ 5	Высота покрытия	c = 50 мм	c = 50 мм	c = 50 мм	c = 50 мм	
	Высота конструкции	h = 64 мм	h = 66 мм	h = 67 мм	h = 70 мм	

Табл. 4-22 Высота конструкции стяжки для кальцево-сульфатных жидких стяжек CAF с классом прочности на изгиб и растяжение F7 согласно DIN 18560-2

## Теплотехнические испытания

Система крепления труб с помощью гарпун-скоб сертифицирована и прошла испытания согласно DIN EN 1264.



Регистрационный номер: 7 F 027



При проектировании и монтаже системы крепления труб с помощью гарпун-скоб необходимо соблюдать требования стандарта DIN EN 1264, часть 4.



Диаграммы удельной тепловой мощности для скачивания Вы найдете на сайте [www.rehau.ru](http://www.rehau.ru).

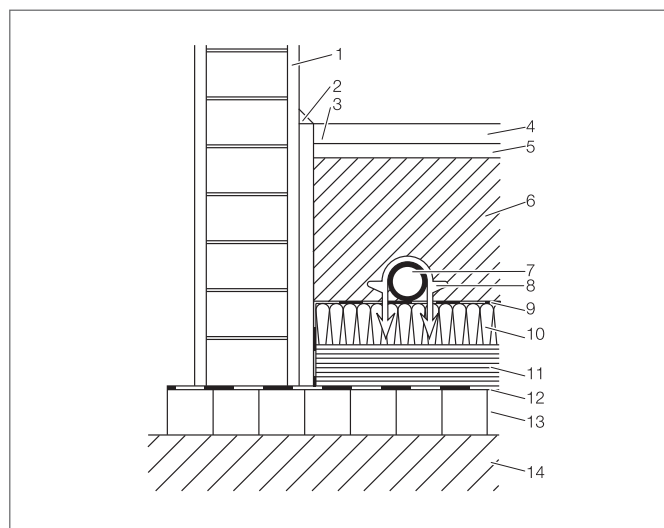


Рис. 4-28 Маты (комбинированная тепло-и шагозвукоизоляция) с гарпун-скобами для крепления отопительной трубы RAUTHERM S

- 1 внутренняя штукатурка
- 2 плинтус
- 3 отстенная теплоизоляция
- 4 плитка керамическая или из природного камня
- 5 мастика
- 6 цементная стяжка согласно DIN 18560
- 7 труба RAUTHERM S
- 8 гарпун-скобы
- 9 наклеенная ПЭ-пленка
- 10 тепло-и шагозвукоизоляция
- 11 влагоизоляция (согласно DIN 18195)
- 12 перекрытие в чистоте
- 13 напольная плита
- 14 грунт

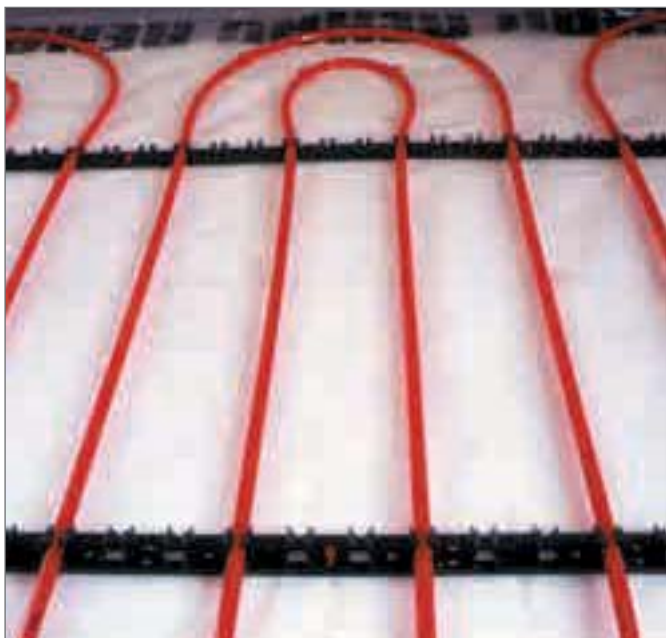


Рис. 4-29 Система RAUFIX



- Надежная фиксация труб;
- монтаж без применения специальных инструментов;
- точная фиксация труб;
- простота установки.

#### Компоненты системы:

- фиксирующая шина RAUFIX 12/14;
- фиксирующая шина RAUFIX 16/17/20;
- гарпун-скоба для крепления шин.

#### Используемые трубы:

- с фиксирующей шиной RAUFIX 12/14:
  - RAUTHERM S 14 x 1,5 мм;
- с фиксирующей шиной RAUFIX 16/17/20:
  - RAUTHERM S 17 x 2,0 мм;
  - RAUTHERM S 20 x 2,0 мм;
  - RAUTITAN flex 16 x 2,2 мм;
  - RAUTITAN stabil 16,2 x 2,6 мм.

#### Комплектующие системы:

- клейкая лента;
- машинка для нанесения клейкой ленты;
- отстенная теплоизоляция;
- профиль для деформационного шва;
- дополнительная теплоизоляция;
- защитная пленка.

Фиксирующая шина RAUFIX из полипропилена с величиной поднятия труб от 5 мм соответствует монтажному классу А согласно DIN 18560 и DIN EN 13813. При укладке труб простым или двойным змеевиком шаг укладки кратен 5 см.



Рис. 4-30 Фиксирующая шина RAUFIX

Отформованное замковое соединение обеспечивает надежную фиксацию шин друг с другом без использования инструмента. Клипсы с верхней стороны шин осуществляют фиксацию труб, предотвращающую их всплытие. Крючки на клипсах фиксирующих шин RAUFIX гарантируют прочное крепление труб. Замковые соединения обеспечивают надежное и быстрое соединение фиксирующих шин длиной 1 м между собой. Гарпун-штыри с обратной стороны осуществляют точную фиксацию шин RAUFIX в слое дополнительной теплоизоляции.

Использование системы RAUFIX совместно со стяжкой предусмотрено нормативом DIN 18560.

Парные отверстия в шинах служат для фиксации ее на теплоизоляции с помощью гарпун-скоб. Специально сконструированные зубцы на концах гарпун-скоб обеспечивают надежное крепление шин к поверхности теплоизоляции.

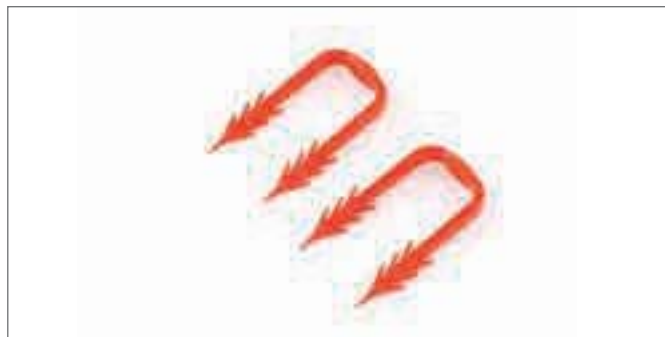


Рис. 4-31 Гарпун-скобы для фиксации шин



Защитная пленка из износостойкого ПЭ отвечает требованиям стандарта DIN 18560 и DIN EN 1264. Она препятствует проникновению влаги и затворной воды из стяжки. А также образованию тепло- и звукопроводных мостиков. Прочное покрытие теплоизоляции обеспечивает оптимальную фиксацию гарпун-скоб.



Рис. 4-32 Защитная пленка



Защитная пленка REHAU не заменяет необходимую пароизоляцию.

## Монтаж



При температурах ниже +10 °С и/или шаге укладки не более 15 см следует укладывать трубы RAUTHERM S 17 x 2,0 мм и 20 x 2,0 мм, а также трубы RAUTITAN flex 16 x 2,2 мм с помощью устройства для размотки труб с подогревом.

1. Разместить распределительный шкаф REHAU.
2. Установить распределительный коллектор REHAU.
3. Закрепить отстенную теплоизоляцию REHAU.
4. Уложить отстенную теплоизоляцию REHAU, если необходимо.



Повреждения ПЭ-пленки REHAU ухудшают ее защитные свойства:

- не повреждать ПЭ-пленку при укладке;
- при необходимости полностью заклеить дыры или надрывы на ПЭ-пленке с помощью клейкой ленты REHAU.

5. Уложить ПЭ-пленку REHAU с нахлестом минимум 8 см.
6. Заклеить места нахлеста пленки клейкой лентой REHAU.
7. Наложить самоклеящийся фартук отстенной теплоизоляции REHAU на защитную пленку и прижать.

8. Уложить параллельными рядами фиксирующие шины RAUFIX с расстоянием 1 м и вдавить их гарпун-скобами в теплоизоляцию.



При использовании жидких стяжек расстояние между фиксирующими шинами RAUFIX при необходимости можно уменьшить.



Рис. 4-33 Вдавливание фиксирующих шин RAUFIX в конструкцию пола

9. Установить гарпун-скобы в фиксирующие шины RAUFIX через каждые 40 см.
10. Вдавить гарпун-скобы RAUFIX в конструкцию пола.



Рис. 4-34 Вдавливание гарпун-скоб в конструкцию пола

11. Присоединить трубы к распределительному коллектору.
12. Вдавить трубопроводы в фиксирующие шины.
13. Подсоединить второй конец трубы к распределительному коллектору.
14. Труба фиксируется в области сгиба с помощью дополнительных гарпун-скоб RAUTAC или обычных гарпун-скоб.
15. Установить профиль для деформационного шва REHAU.

## Технические характеристики фиксирующих шин RAUFIX

Материал шин	полипропилен
Длина шин	1 м
Высота шин (без гарпун штырей с нижней стороны шины)	
шина 12/14	24 мм
шина 16/17/20	27 мм
Широкие шины	
Шина 12/14	40 мм
Шина 16/17/20	50 мм
Поднятие трубы	5 мм
Интервал укладки	кратно 5 см

## Технические характеристики гарпун-скоб

Материал гарпун-скоб	полипропилен
Длина гарпун-скоб	50 мм
Интервал зубцов	20 мм

## Минимальные требования согласно DIN EN 1264-4

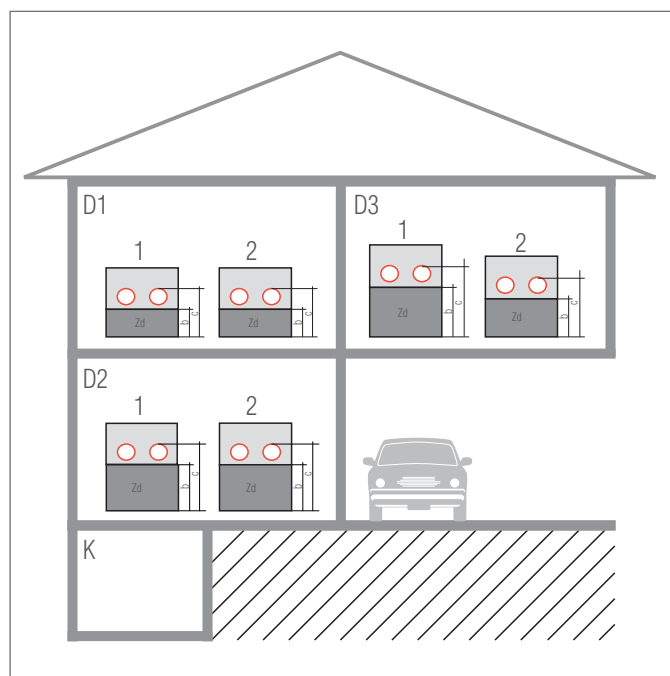


Рис. 4-35 Минимальные требования к системе RAUFIX

- 1 с шагозвукоизоляцией (TSD)
- 2 без шагозвукоизоляции (TSD)
- К подвал

### D1 случай 1:

нижележащее помещение отапливается

$$R \geq 0,75 \text{ м}^2\text{К/Вт.}$$

### D2 случай 2:

неотапливаемое или периодически отапливаемое нижележащее помещение либо пол на грунте

$$R \geq 1,25 \text{ м}^2\text{К/Вт}$$

(при уровне грунтовых вод  $\leq 5$  м эта величина увеличивается).

### D3 случай 3:

граничит с наружным воздухом:

$$-5 \text{ }^\circ\text{C} > T_d \geq -15 \text{ }^\circ\text{C}$$

$$R \geq 2,00 \text{ м}^2\text{К/Вт.}$$



Эти минимальные требования следует применять независимо от требуемой согласно EnEV теплоизоляции здания (см. Требования к теплоизоляции согласно EnEV и DIN EN 1264, стр. 13) для систем обогрева/охлаждения.

Согласно DIN 18560-2, Таблицы 1–4, при слое изоляции  $\leq 40$  мм номинальная толщина стяжки для цементных стяжек может быть снижена на 5 мм.

Согласно DIN 18560 толщина стяжки над трубой, названная для стяжек с классами прочности на изгиб и растяжение F4 и F5 в Таблицах 1–4, может быть снижена на 10 мм, если:

- применяется модификатор стяжки REHAU NP Mini,
- смесь выполнена по нашей рецептуре и
- выполнена квалифицированная укладка с автоматизированной обработкой поверхности.

	Случай 1		Случай 2		Случай 3	
	с TSD	без TSD	с TSD	без TSD	с TSD	без TSD
<b>Дополнительная теплоизоляция, Zd</b>	Zd = 30–2 мм EPS 040 DES sg	Zd = 30 мм EPS 040 DEO dm	Zd = 50–2 мм EPS 040 DES sg	Zd = 50 мм EPS 040 DEO dm	Zd = 70–2 мм EPS 035 DES sg	Zd = 50 мм PUR 024 DEO dh
<b>Высота изоляции</b>	b = 28 мм	b = 30 мм	b = 48 мм	b = 50 мм	b = 68 мм	b = 50 мм
<b>Высота сооружения</b>	C <sub>14</sub> = 47 мм	C <sub>14</sub> = 49 мм	C <sub>14</sub> = 67 мм	C <sub>14</sub> = 69 мм	C <sub>14</sub> = 87 мм	C <sub>14</sub> = 69 мм
<b>Верхний край трубы</b>	C <sub>16</sub> = 49 мм C <sub>17</sub> = 50 мм C <sub>20</sub> = 53 мм	C <sub>16</sub> = 51 мм C <sub>17</sub> = 52 мм C <sub>20</sub> = 55 мм	C <sub>16</sub> = 69 мм C <sub>17</sub> = 70 мм C <sub>20</sub> = 73 мм	C <sub>16</sub> = 71 мм C <sub>17</sub> = 72 мм C <sub>20</sub> = 75 мм	C <sub>16</sub> = 89 мм C <sub>17</sub> = 90 мм C <sub>20</sub> = 93 мм	C <sub>16</sub> = 71 мм C <sub>17</sub> = 72 мм C <sub>20</sub> = 75 мм

Табл. 4-23 Рекомендуемый минимальный слой изоляции

## Рекомендуемые минимальные высоты стяжки согласно DIN 18560-2

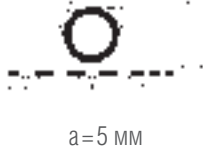
Нагрузки [кН/м <sup>2</sup> ]		RAUTHERM S 14x1,5 мм	RAUTITAN flex 16x2,2 мм	RAUTHERM S 17x2,0 мм	RAUTHERM S 20x2,0 мм	Схема конструкции
≤ 2	Высота покрытия	c = 45 мм	c = 45 мм	c = 45 мм	c = 45 мм	
	Высота конструкции	h = 64 мм	h = 66 мм	h = 67 мм	h = 70 мм	
≤ 3	Высота покрытия	c = 65 мм	c = 65 мм	c = 65 мм	c = 65 мм	
	Высота конструкции	h = 84 мм	h = 86 мм	h = 87 мм	h = 90 мм	
≤ 4	Высота покрытия	c = 70 мм	c = 70 мм	c = 70 мм	c = 70 мм	
	Высота конструкции	h = 89 мм	h = 91 мм	h = 92 мм	h = 95 мм	
≤ 5	Высота покрытия	c = 75 мм	c = 75 мм	c = 75 мм	c = 75 мм	
	Высота конструкции	h = 94 мм	h = 96 мм	h = 97 мм	h = 100 мм	

Табл. 4-24 Высота конструкции стяжки для цементной стяжки СТ с классом прочности на изгиб и растяжение F4 согласно DIN 18560-2

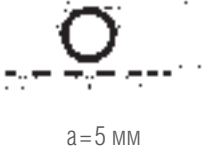
Нагрузки [кН/м <sup>2</sup> ]		RAUTHERM S 14x1,5 мм	RAUTITAN flex 16x2,2 мм	RAUTHERM S 17x2,0 мм	RAUTHERM S 20x2,0 мм	Схема конструкции
≤ 2	Высота покрытия	c = 40 мм	c = 40 мм	c = 40 мм	c = 40 мм	
	Высота конструкции	h = 59 мм	h = 61 мм	h = 62 мм	h = 65 мм	
≤ 3	Высота покрытия	c = 55 мм	c = 55 мм	c = 55 мм	c = 55 мм	
	Высота конструкции	h = 74 мм	h = 76 мм	h = 77 мм	h = 80 мм	
≤ 4	Высота покрытия	c = 60 мм	c = 60 мм	c = 60 мм	c = 60 мм	
	Высота конструкции	h = 79 мм	h = 81 мм	h = 82 мм	h = 85 мм	
≤ 5	Высота покрытия	c = 65 мм	c = 65 мм	c = 65 мм	c = 65 мм	
	Высота конструкции	h = 84 мм	h = 86 мм	h = 87 мм	h = 90 мм	

Табл. 4-25 Высота конструкции стяжки для цементной стяжки СТ с классом прочности на изгиб и растяжение F5 согласно DIN 18560-2

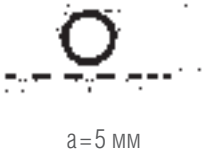
Нагрузки [кН/м <sup>2</sup> ]		RAUTHERM S 14x1,5 мм	RAUTITAN flex 16x2,2 мм	RAUTHERM S 17x2,0 мм	RAUTHERM S 20x2,0 мм	Схема конструкции
≤ 2	Высота покрытия	c = 40 мм	c = 40 мм	c = 40 мм	c = 40 мм	
	Высота конструкции	h = 59 мм	h = 61 мм	h = 62 мм	h = 65 мм	
≤ 3	Высота покрытия	c = 50 мм	c = 50 мм	c = 50 мм	c = 50 мм	
	Высота конструкции	h = 69 мм	h = 71 мм	h = 72 мм	h = 75 мм	
≤ 4	Высота покрытия	c = 60 мм	c = 68 мм	c = 60 мм	c = 60 мм	
	Высота конструкции	h = 79 мм	h = 81 мм	h = 82 мм	h = 85 мм	
≤ 5	Высота покрытия	c = 65 мм	c = 65 мм	c = 65 мм	c = 65 мм	
	Высота конструкции	h = 84 мм	h = 86 мм	h = 87 мм	h = 90 мм	

Табл. 4-26 Высота конструкции стяжки для цементной стяжки CAF с классом прочности на изгиб и растяжение F4 согласно DIN 18560-2

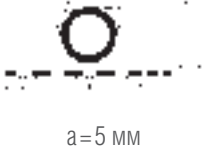
Нагрузки [кН/м <sup>2</sup> ]		RAUTHERM S 14x1,5 мм	RAUTITAN flex 16x2,2 мм	RAUTHERM S 17x2,0 мм	RAUTHERM S 20x2,0 мм	Схема конструкции
≤ 2	Высота покрытия	c = 35 мм	c = 35 мм	c = 35 мм	c = 35 мм	
	Высота конструкции	h = 54 мм	h = 56 мм	h = 57 мм	h = 60 мм	
≤ 3	Высота покрытия	c = 45 мм	c = 45 мм	c = 45 мм	c = 45 мм	
	Высота конструкции	h = 64 мм	h = 66 мм	h = 67 мм	h = 70 мм	
≤ 4	Высота покрытия	c = 50 мм	c = 50 мм	c = 50 мм	c = 50 мм	
	Высота конструкции	h = 69 мм	h = 71 мм	h = 72 мм	h = 75 мм	
≤ 5	Высота покрытия	c = 55 мм	c = 55 мм	c = 55 мм	c = 55 мм	
	Высота конструкции	h = 74 мм	h = 76 мм	h = 77 мм	h = 80 мм	

Табл. 4-27 Высота конструкции стяжки для кальцево-сульфатных жидких стяжек CAF с классом прочности на изгиб и растяжение F5 согласно DIN 18560-2

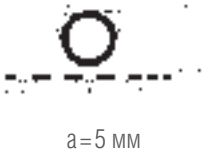
Нагрузки [кН/м <sup>2</sup> ]		RAUTHERM S 14x1,5 мм	RAUTITAN flex 16x2,2 мм	RAUTHERM S 17x2,0 мм	RAUTHERM S 20x2,0 мм	Схема конструкции
≤ 2	Высота покрытия	c = 35 мм	c = 35 мм	c = 35 мм	c = 35 мм	
	Высота конструкции	h = 54 мм	h = 56 мм	h = 57 мм	h = 60 мм	
≤ 3	Высота покрытия	c = 40 мм	c = 40 мм	c = 40 мм	c = 40 мм	
	Высота конструкции	h = 59 мм	h = 61 мм	h = 62 мм	h = 65 мм	
≤ 4	Высота покрытия	c = 45 мм	c = 45 мм	c = 45 мм	c = 45 мм	
	Высота конструкции	h = 64 мм	h = 65 мм	h = 67 мм	h = 70 мм	
≤ 5	Высота покрытия	c = 50 мм	c = 50 мм	c = 50 мм	c = 50 мм	
	Высота конструкции	h = 69 мм	h = 71 мм	h = 72 мм	h = 75 мм	

Табл. 4-28 Высота конструкции стяжки для кальцево-сульфатных жидких стяжек CAF с классом прочности на изгиб и растяжение F7 согласно DIN 18560-2

## Теплотехнические испытания

Система RAUFIX сертифицирована и прошла теплотехнические испытания согласно DIN EN 1264.



Регистрационный номер: 7 F 026



При проектировании и монтаже системы RAUFIX следует соблюдать требования норматива DIN EN 1264, часть 4.



Диаграммы удельной тепловой мощности возможно получить в ближайшем к Вам бюро по продажам.

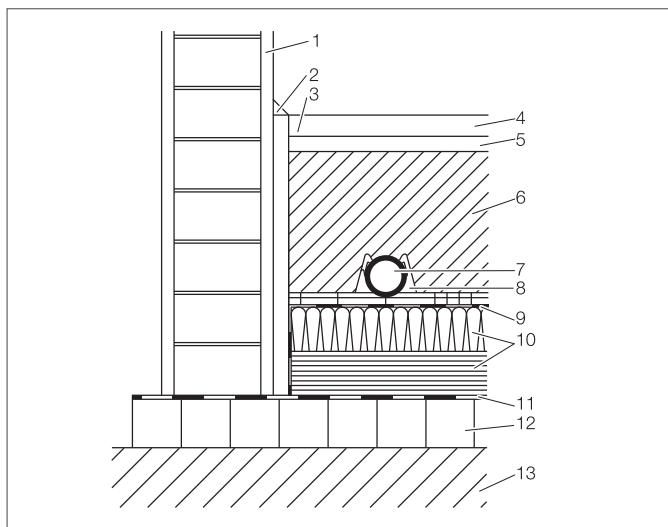


Рис. 4-36 Шина RAUFIX с уложенной трубой RAUTHERM S в разрезе

- 1 внутренняя штукатурка
- 2 плинтус
- 3 отстенная теплоизоляция
- 4 плитка керамическая или из природного камня
- 5 плиточный клей
- 6 стяжка согласно DIN 18560
- 7 труба RAUTHERM S
- 8 фиксирующая шина RAUFIX
- 9 защитная пленка согласно DIN 18560, ПЭ-пленка или перга мин
- 10 тепло- и шагозвукоизоляция
- 11 гидроизоляция (согласно DIN 18195)
- 12 перекрытие в чистоте
- 13 грунт

## 4.6 Система крепления труб на арматурной сетке



Рис. 4-37 Система крепления труб на арматурной сетке



- Шаг укладки не зависит от раstra арматурной сетки;
- быстрая установка клипсы благодаря сборке их в магазины;
- использование единой клипсы для труб с наружным диаметром от 14 мм до 20 мм;
- необходима только одна клипса до и после поворота трубы;
- закрепление выборочно на месте пересечения продольной или поперечной проволоки;
- надежная фиксация клипс на матах арматурной сетки;
- надежная фиксация труб благодаря динамической связи;
- универсальное использование подходит для любого типа теплоизоляции;
- подходит для зон с высокими нагрузками на стяжку при использовании полиуретановой теплоизоляции;
- пригодна для жидких стяжек.

### Компоненты системы:

- поворотная клипса quattro;
- шток для крепления клипс quattro;
- монтажная сетка RM 100;
- монтажная сетка RM 150;
- проволочная обвязка;
- приспособление для закручивания проволочной обвязки;
- дюбель с цепочкой;
- защитная пленка.

### Диаметры труб:

- RAUTHERM S 14 x 1,5 мм;
- RAUTHERM S 17 x 2,0 мм;
- RAUTHERM S 20 x 2,0 мм;
- RAUTITAN flex 16 x 2,2 мм;
- RAUTITAN flex 20 x 2,8 мм.

### Комплекующие системы:

- отстенная теплоизоляция;
- профиль для деформационного шва;
- клейкая лента;
- машинка для нанесения клейкой ленты;
- дополнительная теплоизоляция.

### Описание

Совместное использование системы крепления труб на арматурной сетке со стяжкой предусмотрено стандартом DIN 18560.

Магазинированные поворотные клипсы quattro обеспечивают надежное крепление труб на арматурной сетке за счет прижатия к проволоке крючков, расположенных на обратной стороне клипсы. Благодаря фиксаторам для труб на верхней поверхности клипсы осуществляется их легкое крепление и одновременно надежная фиксация.



Рис. 4-38 Поворотная клипса quattro

Для быстрого крепления с помощью штока необходимо установить 8 клипс в магазин.



Рис. 4-39 Магазин с поворотными клипсами quattro

Поворотная клипса quattro может быть повернута в двух направлениях для фиксации:

- основанием поперек направления трубы:  
крепление трубы с наружным диаметром 14–17 мм;
- основанием по направлению трубы:  
крепление трубы с наружным диаметром 20 мм.

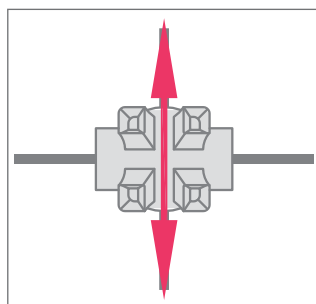


Рис. 4-40 Установка трубы поперек основания клипсы

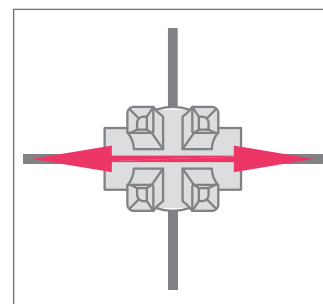


Рис. 4-41 Установка трубы вдоль основания клипсы

Поворотная клипса quattro может устанавливаться как на место пересечения проволоки, так и на прямой участок проволоки.

Для труб с наружным диаметром 14–17 мм шаг укладки не связан с растром арматурной сетки.



Рис. 4-42 Крепление труб 14–17 мм поперек основания клипсы



Рис. 4-43 Крепление труб 20 мм вдоль основания клипсы



Поворотная клипса quattro охватывает широкий спектр используемых диаметров труб и шагов укладки при использовании одной и той же клипсы.

Устройство для крепления клипс использует магазинированные клипсы для быстрого монтажа. Поворотная клипса quattro устанавливается на арматуру вращательным движением.



Рис. 4-44 Штанга для установки поворотных клипс quattro

Арматурная сетка служит для фиксации поворотных клипс quattro с расчетным шагом укладки. Арматурная сетка RM 100 с растром 100 мм с краевыми ячейками на каждой стороне в 50 мм должна укладываться внахлест.

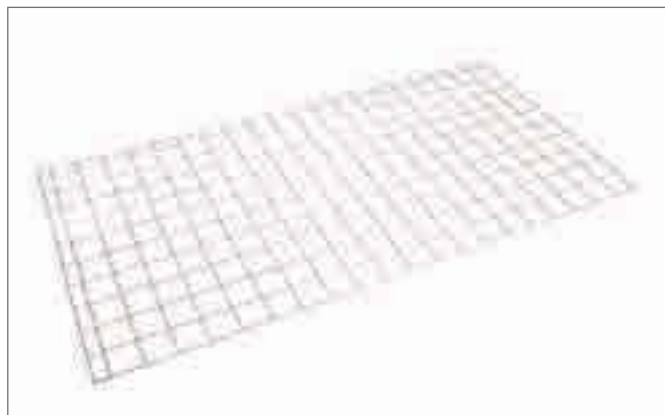


Рис. 4-45 Арматурная сетка RM 100

Защитная пленка из прочного ПЭ отвечает требованиям DIN 18560 и DIN EN 1264. Она защищает от проникновения затворной воды в стыки теплоизоляции, препятствует образованию мостиков тепла и звука.



Рис. 4-46 Защитная пленка



Защитная пленка REHAU не заменяет необходимую пароизоляцию.

Гарпун-скоба предохраняет арматурную сетку для крепления труб от всплытия при применении жидких стяжек.



Рис. 4-47 Дюбель с цепочкой





Использование обыкновенных стальных строительных матов арматурной сетки допустимо для систем напольного отопления /охлаждения REHAU.

1. Разместить распределительный шкаф REHAU.
2. Установить распределительный коллектор REHAU.
3. Закрепить отстенную теплоизоляцию REHAU.
4. Уложить дополнительную теплоизоляцию REHAU, если необходимо.
5. Уложить защитную пленку REHAU с минимальным нахлестом 8 см.
6. Нахлесты защитной пленки REHAU полностью заклеить клеейкой лентой REHAU.



Повреждения пленки REHAU ухудшают ее защитные свойства. Большие дыры или разрезы в защитной пленке REHAU необходимо полностью заклеить клеейкой лентой REHAU.

7. Самоклеящийся пленочный фартук отстенной теплоизоляции приклеить на защитную пленку.
8. Уложить арматурную сетку вплотную к отстенной теплоизоляции.
9. Уложить арматурные сетки внахлест и скрутить крайние проволоки соседних матов проволоочной обвязкой REHAU.



При использовании жидких стяжек маты арматурной сетки с трубами могут всплывать.

Маты арматурной сетки необходимо закрепить дюбелями REHAU.



В областях деформационного шва, проходящего через конструкцию пола, маты арматурной сетки необходимо разделять.

10. Установить поворотные клипсы REHAU с помощью штока REHAU на матах арматурной сетки в соответствии с планом укладки. При этом следует обратить внимание на следующее.



- Направление установки поворотной клипсы;
- шаг установки поворотных клипс на прямых участках труб должен составлять примерно 50 см. При использовании жидких стяжек требуется меньшее расстояние, чтобы предотвратить всплытие труб;
- в поворотах труб поворотные клипсы необходимо устанавливать в точке пересечения арматурных проволок;
- необходимо учитывать минимальный радиус изгиба для каждой используемой трубы.

Установить поворотные клипсы диагонально на арматурную сетку и зафиксировать вращением клипсы вокруг ее оси по часовой стрелке.



Рис. 4-48 Установить штангу с магазином поворотных клипс



Рис. 4-49 Закрепить поворотную клипсу вращательным движением

11. Подсоединить конец трубы к распределительному коллектору REHAU.
12. Уложить трубы и закрепить их в поворотных клипсах REHAU.
13. Подсоединить второй конец трубы к распределительному коллектору.
14. Установить профиль для деформационного шва REHAU.



## Технические характеристики

	Арматурная сетка RM 100	Арматурная сетка RM 150
Материал	стальная проволока оцинкованная	стальная проволока оцинкованная
Толщина проволоки	3 мм	3 мм
Длина с краевыми ячейками	2050 мм	1950 мм
Ширина с краевыми ячейками	1050 мм	900 мм
Размер ячеек по длинной и короткой стороне	50 мм	–
Фактическая площадь укладки	2 м <sup>2</sup>	1,75 м <sup>2</sup>
Шаг сетки	100 мм	150 мм
Шаг укладки труб диаметром 14–17 мм	любой	любой
Шаг укладки труб диаметром 20 мм	кратно 10 см	кратно 15 см

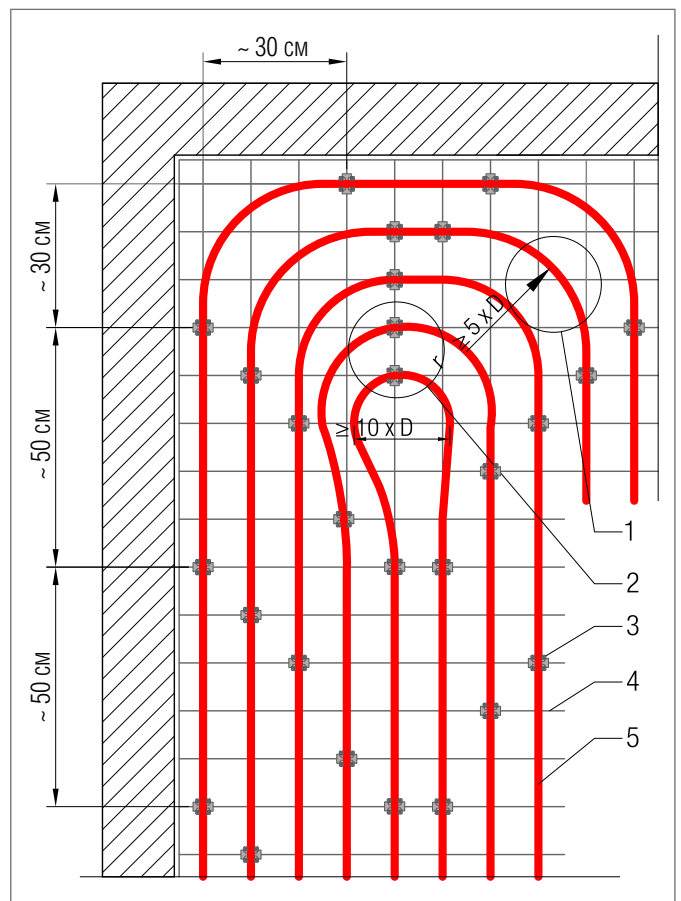


Рис. 4-50 Формирование разворотной петли в регистре отопительных труб.  
Пример укладки трубы RAUTHERM S 17 x 2,0 с шагом 100 мм на мат RTM 100

- 1 поворот на 90°
- 2 вершина поворота
- 3 поворотная клипса
- 4 арматурная сетка
- 5 труба

**Минимальные требования к теплоизоляции согласно DIN EN 1264-4 и СП 23-101-2004 «Проектирование тепловой защиты зданий»**

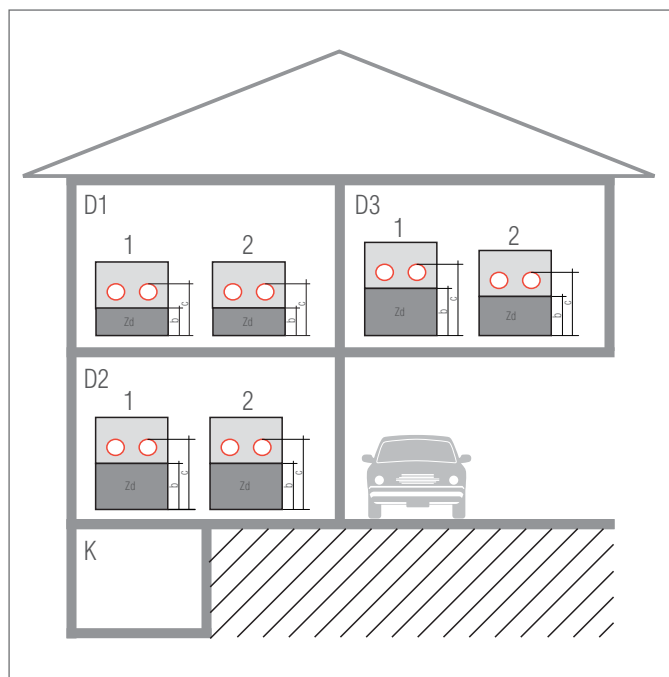


Рис. 4-51 Минимальные требования к теплоизоляции системы крепления труб на арматурной сетке

- 1 с шагозвукоизоляцией (TSD)
- 2 без шагозвукоизоляции (TSD)
- К подвал

**D1 случай 1:**

нижележащее помещение отапливается

**$R \geq 0,75 \text{ м}^2\text{К/Вт}$**

**D2 случай 2:**

неотапливаемое или периодически отапливаемое нижележащее помещение либо пол на грунте

**$R \geq 1,25 \text{ м}^2\text{К/Вт}$**

(при уровне грунтовых вод  $\leq 5$  м эта величина увеличивается).

**D3 случай 3:**

граничит с наружным воздухом:

**$-5 \text{ }^\circ\text{C} > T_i \geq -15 \text{ }^\circ\text{C}$**

**$R \geq 2,00 \text{ м}^2\text{К/Вт}$**



Эти минимальные требования следует применять независимо от требуемой согласно EnEV теплоизоляции здания для систем обогрева/охлаждения.

Согласно DIN 18560-2, Таблицы 1–4, при слое изоляции  $\leq 40$  мм номинальная толщина стяжки для цементных стяжек может быть снижена на 5 мм.

Согласно DIN 18560 толщина стяжки над трубой, названная для стяжек с классами прочности на изгиб и растяжение F4 и F5 в Таблицах 1–4, может быть снижена на 10 мм, если:

- применяется модификатор стяжки REHAU NP Mini,
- смесь выполнена по нашей рецептуре и
- выполнена квалифицированная укладка с автоматизированной обработкой поверхности.

	Случай 1		Случай 2		Случай 3	
	с TSD	без TSD	с TSD	без TSD	с TSD	без TSD
<b>Дополнительная теплоизоляция, Zd</b>	Td = 30–2 мм	Zd = 30 мм	Td = 50–2 мм	Zd = 50 мм	Td = 7–2 мм	Zd = 50 мм
	EPS 040 DES sg	EPS 040 DEO dm	EPS 040 DES sg	EPS 040 DEO dm	EPS 035 DES sg	PUR 024 DEO dh
<b>Высота изоляции</b>	b = 28 мм	b = 30 мм	b = 48 мм	b = 50 мм	b = 68 мм	b = 50 мм
<b>Высота сооружения Верхний край трубы</b>	C <sub>14</sub> = 53 мм	C <sub>14</sub> = 55 мм	C <sub>14</sub> = 73 мм	C <sub>14</sub> = 75 мм	C <sub>14</sub> = 93 мм	C <sub>14</sub> = 75 мм
	C <sub>16</sub> = 55 мм	C <sub>16</sub> = 57 мм	C <sub>16</sub> = 75 мм	C <sub>16</sub> = 77 мм	C <sub>16</sub> = 95 мм	C <sub>16</sub> = 77 мм
	C <sub>17</sub> = 56 мм	C <sub>17</sub> = 58 мм	C <sub>17</sub> = 76 мм	C <sub>17</sub> = 78 мм	C <sub>17</sub> = 96 мм	C <sub>17</sub> = 78 мм
	C <sub>20</sub> = 59 мм	C <sub>20</sub> = 61 мм	C <sub>20</sub> = 79 мм	C <sub>20</sub> = 81 мм	C <sub>20</sub> = 99 мм	C <sub>20</sub> = 81 мм

Табл. 4-29 Рекомендованная минимальная толщина теплоизоляции

Нагрузки [кН/м <sup>2</sup> ]		RAUTHERM S 14x1,5 мм	RAUTITAN flex 16 x 2,2 мм	RAUTHERM S 17 x 2,0 мм	RAUTHERM S 20 x 2,0 мм	Схема конструкции
≤ 2	Высота покрытия	c = 45 мм	c = 45 мм	c = 45 мм	c = 45 мм	
	Высота конструкции	h = 70 мм	h = 72 мм	h = 73 мм	h = 76 мм	
≤ 3	Высота покрытия	c = 65 мм	c = 65 мм	c = 65 мм	c = 65 мм	
	Высота конструкции	h = 90 мм	h = 92 мм	h = 93 мм	h = 96 мм	
≤ 4	Высота покрытия	c = 70 мм	c = 70 мм	c = 70 мм	c = 70 мм	
	Высота конструкции	h = 95 мм	h = 97 мм	h = 98 мм	h = 101 мм	
≤ 5	Высота покрытия	c = 75 мм	c = 75 мм	c = 75 мм	c = 75 мм	
	Высота конструкции	h = 100 мм	h = 102 мм	h = 103 мм	h = 106 мм	

Табл. 4-30 Высота конструкции стяжки для цементной стяжки СТ с классом прочности на изгиб и растяжение F4 согласно DIN 18560-2

Нагрузки [кН/м <sup>2</sup> ]		RAUTHERM S 14x1,5 мм	RAUTITAN flex 16 x 2,2 мм	RAUTHERM S 17 x 2,0 мм	RAUTHERM S 20 x 2,0 мм	Схема конструкции
≤ 2	Высота покрытия	c = 40 мм	c = 40 мм	c = 40 мм	c = 40 мм	
	Высота конструкции	h = 65 мм	h = 67 мм	h = 68 мм	h = 71 мм	
≤ 3	Высота покрытия	c = 55 мм	c = 55 мм	c = 55 мм	c = 55 мм	
	Высота конструкции	h = 80 мм	h = 82 мм	h = 83 мм	h = 86 мм	
≤ 4	Высота покрытия	c = 60 мм	c = 60 мм	c = 60 мм	c = 60 мм	
	Высота конструкции	h = 85 мм	h = 87 мм	h = 88 мм	h = 91 мм	
≤ 5	Высота покрытия	c = 65 мм	c = 65 мм	c = 65 мм	c = 65 мм	
	Высота конструкции	h = 90 мм	h = 92 мм	h = 93 мм	h = 96 мм	

Табл. 4-31 Высота конструкции стяжки для цементной стяжки СТ с классом прочности на изгиб и растяжение F5 согласно DIN 18560-2

Нагрузки [кН/м <sup>2</sup> ]		RAUTHERM S 14x1,5 мм	RAUTITAN flex 16 x 2,2 мм	RAUTHERM S 17 x 2,0 мм	RAUTHERM S 20 x 2,0 мм	Схема конструкции
≤ 2	Высота покрытия	c = 40 мм	c = 40 мм	c = 40 мм	c = 40 мм	
	Высота конструкции	h = 65 мм	h = 67 мм	h = 68 мм	h = 71 мм	
≤ 3	Высота покрытия	c = 50 мм	c = 50 мм	c = 50 мм	c = 50 мм	
	Высота конструкции	h = 75 мм	h = 77 мм	h = 78 мм	h = 81 мм	
≤ 4	Высота покрытия	c = 60 мм	c = 60 мм	c = 60 мм	c = 60 мм	
	Высота конструкции	h = 85 мм	h = 87 мм	h = 88 мм	h = 91 мм	
≤ 5	Высота покрытия	c = 65 мм	c = 65 мм	c = 65 мм	c = 65 мм	
	Высота конструкции	h = 90 мм	h = 92 мм	h = 93 мм	h = 96 мм	

Табл. 4-32 Высота конструкции стяжки для кальцево-сульфатных жидких стяжек CAF с классом прочности на изгиб и растяжение F4 согласно DIN 18560-2

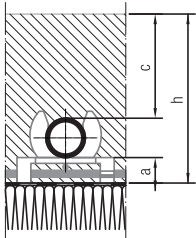
Нагрузки [кН/м²]		RAUTHERM S 14x1,5 мм	RAUTITAN flex 16 x 2,2 мм	RAUTHERM S 17 x 2,0 мм	RAUTHERM S 20 x 2,0 мм	Схема конструкции
≤ 2	Высота покрытия	c = 35 мм	c = 35 мм	c = 35 мм	c = 35 мм	 <p>a = 11 мм</p>
	Высота конструкции	h = 60 мм	h = 62 мм	h = 63 мм	h = 66 мм	
≤ 3	Высота покрытия	c = 45 мм	c = 45 мм	c = 45 мм	c = 45 мм	
	Высота конструкции	h = 70 мм	h = 72 мм	h = 73 мм	h = 76 мм	
≤ 4	Высота покрытия	c = 50 мм	c = 50 мм	c = 50 мм	c = 50 мм	
	Высота конструкции	h = 75 мм	h = 77 мм	h = 78 мм	h = 81 мм	
≤ 5	Высота покрытия	c = 55 мм	c = 55 мм	c = 55 мм	c = 55 мм	
	Высота конструкции	h = 80 мм	h = 82 мм	h = 83 мм	h = 86 мм	

Табл. 4-33 Высота конструкции стяжки для кальцево-сульфатных жидких стяжек CAF с прочностью изгиба F5 согласно DIN 18560-2

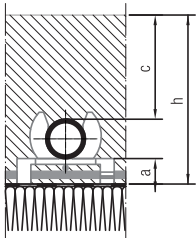
Нагрузки [кН/м²]		RAUTHERM S 14x1,5 мм	RAUTITAN flex 16 x 2,2 мм	RAUTHERM S 17 x 2,0 мм	RAUTHERM S 20 x 2,0 мм	Схема конструкции
≤ 2	Высота покрытия	c = 35 мм	c = 35 мм	c = 35 мм	c = 35 мм	 <p>a = 11 мм</p>
	Высота конструкции	h = 60 мм	h = 62 мм	h = 63 мм	h = 66 мм	
≤ 3	Высота покрытия	c = 40 мм	c = 40 мм	c = 40 мм	c = 40 мм	
	Высота конструкции	h = 65 мм	h = 67 мм	h = 68 мм	h = 71 мм	
≤ 4	Высота покрытия	c = 45 мм	c = 45 мм	c = 45 мм	c = 45 мм	
	Высота конструкции	h = 70 мм	h = 72 мм	h = 73 мм	h = 76 мм	
≤ 5	Высота покрытия	c = 50 мм	c = 50 мм	c = 50 мм	c = 50 мм	
	Высота конструкции	h = 75 мм	h = 77 мм	h = 78 мм	h = 81 мм	

Табл. 4-32 Высота конструкции стяжки для кальцево-сульфатных жидких стяжек CAF с классом прочности на изгиб и растяжение F4 согласно DIN 18560-2

## Теплотехнические испытания

Система крепления труб на арматурной сетке сертифицирована и прошла теплотехнические испытания согласно DIN EN 1264.



Регистрационный номер: 7 F 025



При проектировании и монтаже систем крепления труб на арматурной сетке следует соблюдать требования DIN EN 1264, часть 4.



Диаграммы удельной тепловой мощности Вы найдете на сайте [www.rehau.ru](http://www.rehau.ru).

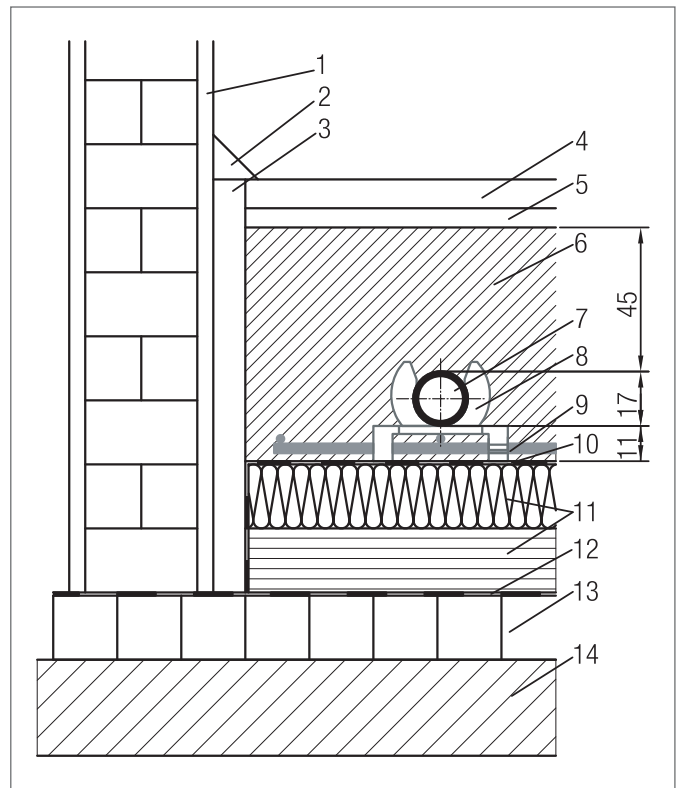


Рис. 4-52 Маты с арматурными сетками (RTM) с поворотными клипсами для крепления трубы RAUTHERM S

- 1 внутренняя штукатурка
- 2 плинтус
- 3 отстенная теплоизоляция
- 4 плитка керамическая или из природного камня
- 5 плиточный клей
- 6 стяжка согласно DIN 18560
- 7 труба RAUTHERM S
- 8 поворотная клипса
- 9 маты с арматурными сетками RM 100 из оцинкованной стальной проволоки
- 10 защитная пленка согласно DIN 18560, ПЭ-пленка или пергамин
- 11 тепло – и шагозвукоизоляция
- 12 гидроизоляция (согласно DIN 18195)
- 13 уровень перекрытия в чистоте
- 14 грунт



Рис. 4-53 «Сухая» система укладки труб



- Быстрая и травмобезопасная укладка труб за счет кашированных алюминием теплоизоляционных матов;
- простая и быстрая резка за счет интегрированных надрезов;
- отсутствие поднятия теплопроводных пластин при укладке отопительных труб;
- высокая прочность при шаговой нагрузке во время укладки;
- малая высота конструкции.

#### Компоненты системы:

- теплоизоляционные маты:
  - шаг 12,5 см (для граничных зон);
  - шаг 25 см (для зон постоянного пребывания);
- поворотные элементы:
  - шаг 12,5 см (для граничных зон);
  - шаг 25 см (для зон постоянного пребывания);
- переходные элементы;
- дополнительные элементы;
- прибор для вырезания канавок.

#### Используемые трубы:

- RAUTHERM S 16 x 2,0 мм;
- RAUTITAN flex 16 x 2,2 мм;
- RAUTITAN stabil 16,2 x 2,6 мм.

#### Комплекующие системы:

- отстенная теплоизоляция;
- защитная пленка;
- дополнительная изоляция.



«Сухая» система укладки труб предусмотрена для использования с элементами сухих стяжек.

Допускаются комбинации с жидкими стяжками согласно DIN 18560.



Если «сухая» система используется в сочетании с сухими стяжками для охлаждения, то на трубе, на внутренней или наружной поверхности гипсоволоконных плит, может выступить конденсат.

Чтобы предотвратить конденсацию, используют комплект регулирования обогрева/охлаждения в сочетании с контроллером точки росы или другую специальную регулирующую и контролирующую технику.

#### Описание

«Сухой» способ укладки позволяет вести монтаж системы напольного отопления класса В согласно DIN 18560 и DIN EN 13813 на массивных перекрытиях и лагах. Все плиты, входящие в состав «сухой» системы, состоят из вспененного полистирола EPS и отвечают требованиям DIN EN 13163.

Теплоизоляционные маты дополнительно кашированы с верхней стороны алюминиевыми листами с желобами для фиксации и отвода от них тепла на поверхность. Интегрированные надрезы обеспечивают быструю и легкую резку плит на монтажной площадке. Поворотные элементы используются для поворота труб в области примыкания стен.

Для перехода шага укладки труб с 12,5 см на 25 см используют переходные элементы.

Для лучшего поперечного теплораспределения в поворотных, переходных и дополнительных элементах они снабжены защитным металлическим листом.



Рис. 4-54 Маты под шаг 12,5 см



Рис. 4-55 Маты под шаг 25 см



Рис. 4-56 Поворотный элемент под шаг 12,5 см



Рис. 4-57 Поворотный элемент под шаг 25 см



Рис. 4-58 Холостой элемент для заполнения необогреваемых площадей



При использовании «сухой» системы укладки труб с жидкими стяжками следует укладывать на маты защитную пленку REHAU внахлест. Места примыкания пленки к отстенной теплоизоляции необходимо тщательно проклеить.

Требования к дополнительной тепло- и/или шагозвукоизоляции при использовании элементов «сухой» стяжки можно не учитывать. Максимальная величина сжатия тепло- и/или шагозвукоизоляции при использовании подобных систем с жидкими стяжками не может превышать 3 мм из-за сложности укладки.

Дополнительные элементы используются в следующих случаях:

- перед распределительным коллектором (радиус около 1 м);
- в областях выступов, колонн, местах прохода воздуховодов и т.д.;
- для заполнения пустых площадей в помещениях неправильной формы.



Рис. 4-59 Прибор для вырезания канавок

С помощью прибора для вырезания канавок можно создавать канавки различного направления для прокладки трубопроводов.

### Технические характеристики

Теплоизоляционные/обозначение	Маты под шаг 12,5 и 25	Поворотные элементы под шаг 12,5 и 25 / переходные элементы	Холостой элемент
Материал	EPS 035 DEO dh кашированы алюминием	EPS 035 DEO dh	EPS 035 DEO dh
Длина [мм]	1000	250	1000
Ширина [мм]	500	500 / 375	500
Толщина [мм]	30	30	30
Теплопроводность [Вт/мК]	0,035	0,035	0,035
Сопротивление теплопередаче [м²К/Вт]	0,80	0,80/0,70	0,85
Минимальная нагрузка при 2% усадки [кПа]	45,0	45,0	60,0
Воспламеняемость по классу материала (DIN 4102)	B2	B1	B1
Огнестойкость согласно DIN EN 13501	E	E	E





**ОСТОРОЖНО!**

**Возгораемо и пожароопасно!**

- Не хватайте горячее лезвие прибора для вырезания канавок;
- не оставляйте прибор для вырезания канавок без присмотра;
- не кладите прибор для вырезания канавок на возгораемые поверхности.



Не разрешается использование элементов сухих стяжек с шагозвуко- изоляцией REHAU в сочетании с «сухой» системой.

- при комбинации шагозвукоизоляции с EPS-теплоизоляцией сначала укладывается теплоизоляция;
- при комбинации шагозвукоизоляции с PUR-теплоизоляцией сначала укладывается Шагозвукоизоляция;
- необходимо принимать во внимание особые указания изготовите- лей элементов сухих стяжек по используемой шагозвукоизоляции.



Все комплектующие сторонних производителей, вкл. сухую стяжку, должны быть разрешены изготовителем элементов сухих стяжек для использования в комбинации с «сухой» системой.

1. Разместить распределительный шкаф REHAU.
2. Установить распределительный коллектор REHAU.
3. Уложить отстенную теплоизоляцию REHAU.
4. Уложить дополнительную теплоизоляцию, если необходимо.
5. Уложить маты согласно выбранной схеме (см. рис. 4–63), избегая пропусков. При необходимости прорезать канавки для трубо- проводов в дополнительных элементах при помощи прибора для вырезания канавок.
6. Подсоединить конец трубы к распределительному коллектору REHAU.
7. Уложить трубы в пазы матов.
8. Подсоединить второй конец трубы к распределительному кол- лектору REHAU.
9. При необходимости соединения на подвижной гильзе в области поворотных элементов ее следует вдавить в желоб, а при попа- дании соединений на теплораспределительные пластины следует прорезать места для них болгаркой.

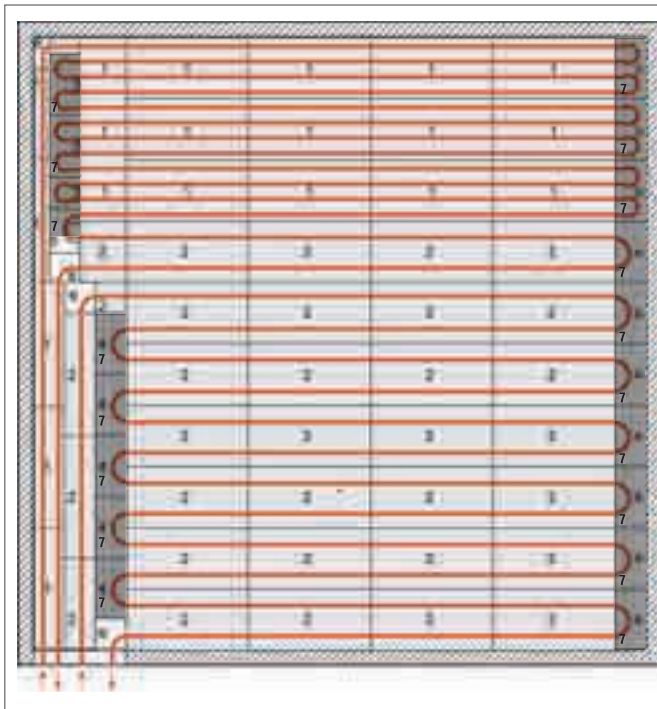


Рис. 4-60 Пример укладки при «сухом» способе монтажа

- 1 маты под шаг 12,5 см
- 2 маты под шаг 25 см
- 3 поворотные элементы под шаг 12,5
- 4 поворотные элементы под шаг 25
- 5 переходные элементы
- 6 дополнительные элементы

10. Поворотные, переходные и, если необходимо, дополнительные элементы накрыть защитным металлическим листом.
11. Склеить защитную пленку REHAU или пароизоляцию с самоклеющимся основанием пленочного фартука отстенной теплоизоляции REHAU.



На деревянных балках перекрытия в связи с опасностью возникнове- ния плесени необходимо укладывать только дышащие пароизоляци- онные материалы.

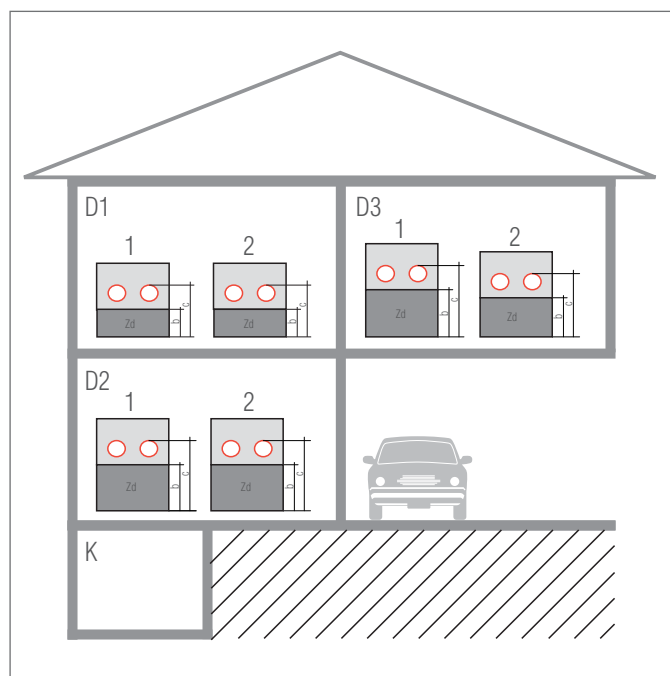


Рис. 4-61 Минимально необходимые толщины теплоизоляции «сухой» системы

- 1 с шагозвукоизоляцией (TSD)
- 2 без шагозвукоизоляции (TSD)
- К подвал

**D1 случай 1:**

нижележащее помещение отапливается

$R \geq 0,75 \text{ м}^2\text{К/Вт.}$

**D2 случай 2:**

неотапливаемое или периодически отапливаемое нижележащее помещение либо пол на грунте

$R \geq 1,25 \text{ м}^2\text{К/Вт}$

(при уровне грунтовых вод  $\leq 5$  м эта величина увеличивается).

**D3 случай 3:**

граничит с наружным воздухом:

$-5 \text{ }^\circ\text{C} > T_i \geq -15 \text{ }^\circ\text{C}$

$R \geq 2,00 \text{ м}^2\text{К/Вт.}$



Эти минимальные требования следует применять независимо от требуемой согласно EnEV теплоизоляции здания (см. Требования к теплоизоляции согласно EnEV и DIN EN 1264, стр. 13) для систем обогрева/охлаждения.

Согласно DIN 18560–2, Таблицы 1–4, при слое изоляции  $\leq 40$  мм номинальная толщина стяжки для цементных стяжек может быть снижена на 5 мм.

Согласно DIN 18560 толщина стяжки над трубой, необходимая для стяжек с классами прочности на изгиб и растяжение F4 и F5 в Таблицах 1–4, может быть снижена на 10 мм, если:

- применяется модификатор стяжки REHAU NP Mini,
- смесь выполнена по нашей рецептуре и
- выполнена квалифицированная укладка с автоматизированной обработкой поверхности.

	Случай 1		Случай 2		Случай 3	
	с TSD	без TSD	с TSD	без TSD	с TSD	без TSD
<b>Дополнительная теплоизоляция, Zd</b>	Td = 20–2 мм древесно-волокнистая/ минераловатная изоляция WLG 040	–	Td = 20–2 мм древесно-волокнистая/ минераловатная изоляция WLG 040	Zd = 20 мм EPS 035 DEO	Td 2 = 20–2 мм древесно-волокнистая/ минераловатная изоляция WLG 040 Zd 1 = 30 мм EPS 040 DEO	Zd = 50 мм EPS 040 DEO
<b>Высота изоляции/ высота конструкции верхний край трубы</b>	b = 48 мм	b = 30 мм	b = 48 мм	b = 50 мм	b = 78 мм	b = 80 мм

Табл. 3-35 Минимальные толщины изоляции



Область применения и толщина конструкций элементов «сухой» стяжки представлены отдельно.

Нагрузка [кН/м <sup>2</sup> ]	Цементная стяжка СТ класс предела прочности при изгибе		Кальцево-сульфатная жидкая стяжка САФ класс предела прочности при изгибе			Схема конструкции
	F4	F5	F4	F5	F7	
≤ 2	h = 45 мм	h = 40 мм	h = 40 мм	h = 35 мм	h = 35 мм	
≤ 3	h = 65 мм	h = 55 мм	h = 50 мм	h = 45 мм	h = 40 мм	
≤ 4	h = 70 мм	h = 60 мм	h = 60 мм	h = 50 мм	h = 45 мм	
≤ 5	h = 75 мм	h = 65 мм	h = 65 мм	h = 55 мм	h = 50 мм	

Табл. 4-36 Толщины стяжки согласно DIN 18560-2 (с трубами RAUTHERM S 16 x 2,0 мм или с трубами RAUTITAN flex 16 x 2,2 мм)

### Теплотехнические испытания

«Сухой» способ монтажа систем отопления сертифицирован и прошел Теплотехнические испытания согласно DIN EN 1264.



Регистрационный номер: 7 F 106

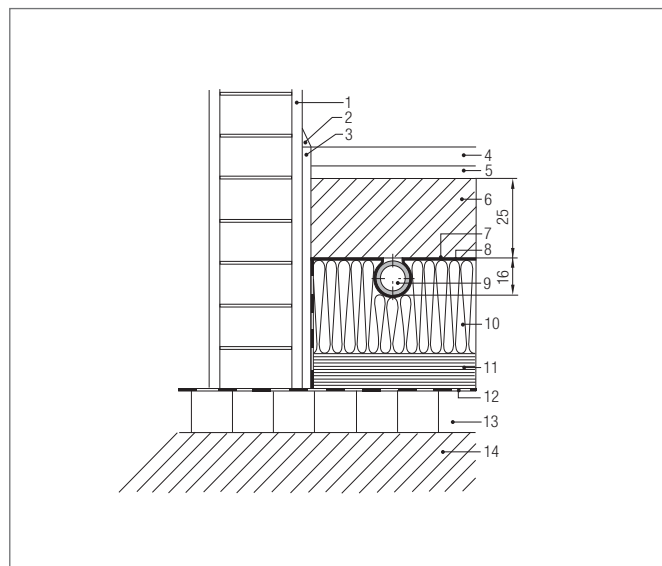


Рис. 4-62 «Сухая» система с проложенной трубой RAUTHERM S



При проектировании и монтаже «сухой» системы укладки труб следует соблюдать требования DIN EN 1264, часть 4.



Диаграммы удельной тепловой нагрузки возможно получить в ближайшем к Вам бюро по продажам.

- 1 внутренняя штукатурка
- 2 плинтус
- 3 отстенная теплоизоляция
- 4 плитка керамическая или из природного камня
- 5 плиточный клей
- 6 «сухая» стяжка
- 7 защитная пленка согласно DIN 18560, ПЭ-пленка или пергамин
- 8 теплоизоляционный мат, кашированный алюминиевым листом
- 9 труба RAUTHERM S
- 10 теплоизоляционные маты REHAU из вспененного полистирола PS
- 11 тепло-и Шагозвукоизоляция
- 12 гидроизоляция (согласно DIN 18195)
- 13 перекрытие в чистоте
- 14 грунт



Рис. 4-63 Система укладки труб на теплоизоляционных матах TS-14



- Малая высота конструкции;
- простая и быстрая резка теплопроводных ламелей по интегрированным надрезам;
- оптимальное крепление поворотных пластин TS-14 с помощью встроенных штырей.

#### Компоненты системы:

- теплоизоляционные маты TS-14;
- теплопроводные пластины TS-14;
- поворотные пластины TS-14;
- дополнительные элементы TS-14.

#### Используемые трубы:

- RAUTHERM S 14 x 1,5 мм.

#### Комплекующие системы:

- прибор для вырезания канавок;
- отстенная теплоизоляция;
- защитная пленка;
- дополнительная теплоизоляция.



Теплоизоляционные маты TS-14 предусмотрены для использования с элементами сухих стяжек (см. табл. 4-3, стр. 16). Комбинация с жидкими стяжками возможна согласно DIN 18560.



Если теплоизоляционные маты используются совместно с сухими стяжками TS-14 в системах охлаждения, то на трубе, на внутренней или наружной поверхности гипсоволоконных плит, может возникнуть конденсат.

Чтобы предотвратить конденсацию, используют комплект регулирования обогрева/охлаждения в сочетании с контроллером точки росы или другую специальную регулируемую и контролирующую автоматику.



При использовании теплоизоляционных матов TS-14 с жидкими стяжками на них необходимо укладывать защитную пленку REHAU внахлест. Места примкания пленки к отстенной теплоизоляции необходимо тщательно проклеить.

Требования к дополнительной тепло- и/или шагозвукоизоляции при использовании элементов «сухой» стяжки можно не учитывать. Максимальная величина сжатия тепло- и/или шагозвукоизоляции при использовании с жидкими стяжками не может превосходить 3 мм из-за трудностей с укладкой.

#### Описание системы

Теплоизоляционные маты TS-14 позволяют вести монтаж системы напольного отопления класса В согласно DIN 18560 и DIN EN 13813 на массивных перекрытиях и лагах.

Теплоизоляционные маты TS-14 и дополнительные элементы TS-14 состоят из вспененного полистирола EPS и отвечают требованиям стандарта DIN EN 13163.

Теплоизоляционные маты TS-14 используют для укладки труб по схеме «змейвик» с шагом укладки 12,5 см.

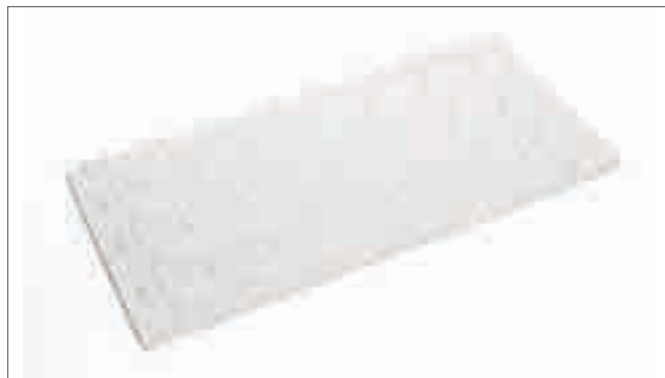


Рис. 4-64 Теплоизоляционные маты TS-14

Поперечное теплораспределение осуществляется почти по всей поверхности теплопроводных пластин TS-14.

Надрезы теплопроводных пластин TS-14 обеспечивают быструю и простую обрезку необходимой части элемента.

Для монтажа поворотов труб используют специальные элементы поворотных пластин TS-14.



Рис. 4-65 Теплопроводная пластина TS-14



Рис. 4-66 Поворотные пластины TS-14

Дополнительные элементы TS-14 предусмотрены для следующих случаев:

- перед распределительным коллектором (радиусом около 1 м);
- в местах выступов, колонн, прохода воздухопроводов и т.д.;
- для заполнения пустых площадей в помещениях неправильной формы.

С помощью прибора для вырезания канавок можно создавать канавки различного направления для прокладки трубопроводов.



Рис. 4-67 Дополнительный элемент



Рис. 4-68 Прибор для вырезания канавок

## Технические характеристики

Обозначения	Теплоизоляционные пластины/обозначения TS-14 VA 12,5 см	Дополнительный элемент TS-14
Материал	EPS 035 DEO dh	EPS 035 DEO dh
Длина [мм]	1000	1000
Ширина [мм]	500	500
Толщина [мм]	25	25
Теплопроводность [Вт/мК]	0,035	0,035
Сопротивление теплопередаче [м²К/Вт]	0,50	0,70
Минимальная нагрузка при 2% усадки [кПа]	60,0	60,0
Воспламеняемость по классу материала (DIN 4102)	B1	B1
Огнестойкость согласно DIN EN 13501	E	E



**ОСТОРОЖНО!**

**Огне- и пожароопасно!**

- Не хватайте горячее лезвие прибора для вырезания канавок;
- не оставляйте прибор для вырезания канавок без присмотра;
- не кладите прибор для вырезания канавок на возгораемые поверхности.



При применении элементов сухих стяжек не допускается совместное использование их с шагозвукоизоляцией с теплоизоляционными матами TS-14:

- при комбинации шагозвукоизоляции с EPS-теплоизоляцией сначала укладывается теплоизоляция;
- при комбинации шагозвукоизоляции с PUR-теплоизоляцией сначала укладывается шагозвукоизоляция;
- следует обращать внимание на особые указания изготовителей элементов сухих стяжек по используемой шагозвукоизоляции.



Все комплектующие, включая сухую стяжку, должны быть разрешены изготовителем для использования в комбинации с «сухой» системой укладки.

1. Разместить распределительный шкаф REHAU.
2. Установить распределительный коллектор REHAU.
3. Уложить отстенную теплоизоляцию REHAU.
4. Уложить дополнительную теплоизоляцию, если необходимо.
5. Уложить маты согласно выбранной схеме (см. рис. 4-72), избегая пропусков.

При необходимости прорезать канавки для трубопроводов в дополнительных элементах при помощи прибора для вырезания канавок.

6. Теплопроводные пластины TS-14 зажать в теплоизоляционных матах TS-14.
7. Подсоединить конец трубы к распределительному коллектору REHAU.

8. Закрепить трубы в овальных пазах теплопроводных пластин (без натяжения) и в граничных зонах закрепить трубы в поворотных пластинах TS-14.
9. Без необходимости соединения на подвижной гильзе не устанавливают ни в области поворотных пластин TS-14, ни в области теплопроводных пластин TS-14.
10. Подсоединить второй конец трубы к распределительному коллектору REHAU.



На деревянном балочном перекрытии в связи с опасностью возникновения плесени используют только дышащую пароизоляцию.

11. Уложить защитную пленку REHAU на пластины поверх труб.
12. Склеить защитную пленку REHAU или пароизоляцию с самоклеющимся основанием пленочного фартука отстенной теплоизоляции REHAU.

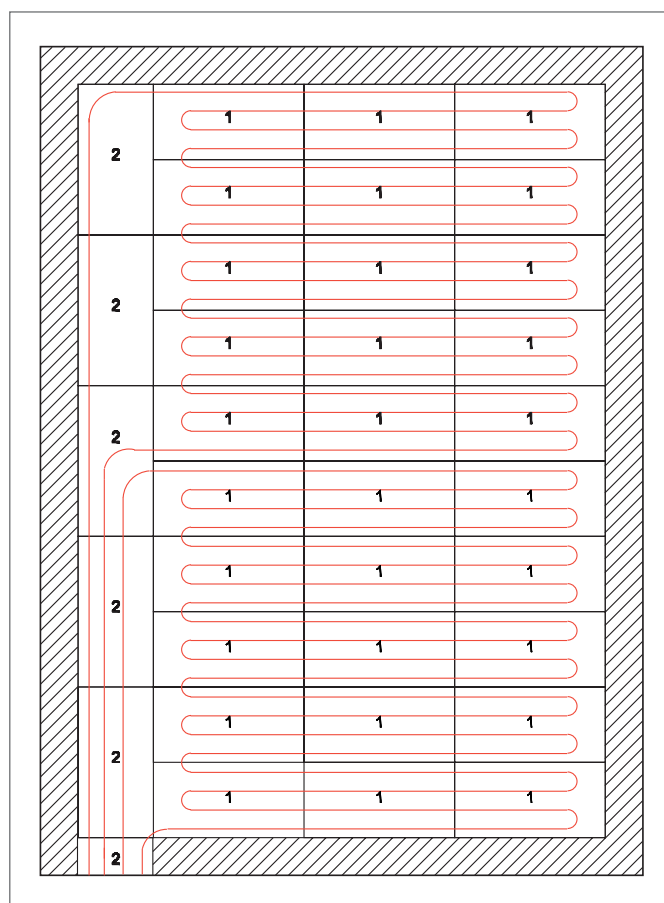


Рис. 4-69 Пример плана укладки труб в теплоизоляционные маты TS-14

- 1 теплоизоляционные маты TS-14 с закрепленными теплопроводными и поворотными пластинами TS-14
- 2 дополнительные элементы REHAU

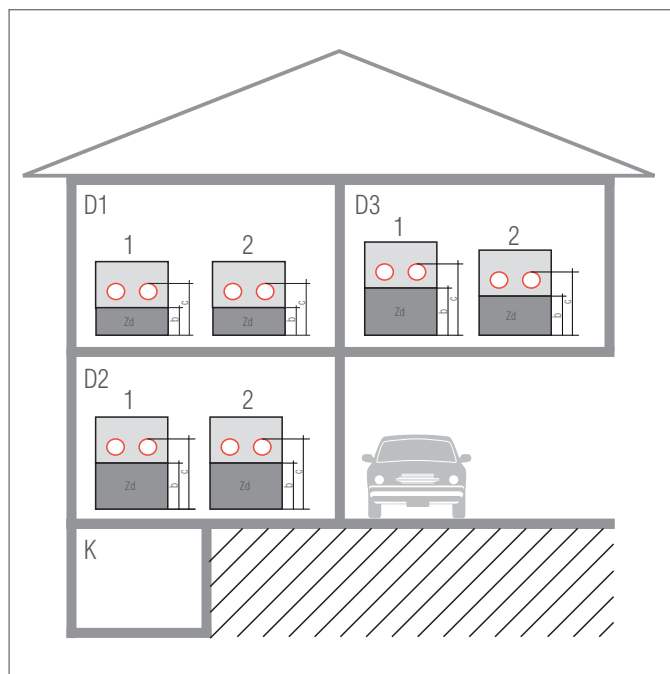


Рис. 4-70 Минимально необходимые толщины теплоизоляции системы теплоизоляционных матов TS-14

- 1 с шагозвукоизоляцией (TSD)
- 2 без шагозвукоизоляции (TSD)
- К подвал

**D1 случай 1:**

нижележащее помещение отапливается

$$R \geq 0,75 \text{ м}^2\text{К/Вт.}$$

**D2 случай 2:**

неотапливаемое или периодически отапливаемое нижележащее помещение либо пол на грунте

$$R \geq 1,25 \text{ м}^2\text{К/Вт}$$

(при уровне грунтовых вод  $\leq 5$  м эта величина увеличивается).

**D3 случай 3:**

граничит с наружным воздухом:

$$-5 \text{ }^\circ\text{C} > T_i \geq -15 \text{ }^\circ\text{C}$$

$$R \geq 2,00 \text{ м}^2\text{К/Вт.}$$



Эти минимальные требования следует применять независимо от требуемой согласно EnEV теплоизоляции здания (см. Требования к теплоизоляции согласно EnEV и DIN EN 1264, стр. 13).

Согласно DIN 18560 толщина стяжки над трубой, названная для стяжек с классами прочности на изгиб и растяжение F4 и F5 в Таблицах 1–4, может быть снижена на 10 мм, если:

- применяется модификатор стяжки REHAU NP Mini,
- смесь выполнена по нашей рецептуре и
- выполнена квалифицированная укладка с автоматизированной обработкой поверхности.



	Случай 1		Случай 2		Случай 3	
	с TSD	без TSD	с TSD	без TSD	с TSD	без TSD
<b>Дополнительная теплоизоляция, Zd</b>	Td = 20–2 древесно-волокнистая/минераловатная изоляция WLG 040	Zd = 10 EPS 040 DEO dm	Td 2 = 20–2 древесно-волокнистая/минераловатная изоляция WLG 040	Zd = 30 EPS 035 DEO dm	Td 2 = 20–2 древесно-волокнистая/минераловатная изоляция WLG 040 Zd 1 = 30 EPS 035 DEO dh	Zd = 40 PUR 024 DEO dm
<b>Высота изоляции / высота конструкции верхний край трубы [мм]</b>	b = 43	b = 35	b = 53	b = 55	b = 73	b = 65

Табл. 4-37 Рекомендованная минимальная толщина изоляции



Область применения и высоты конструкций элементов «сухой» стяжки представлены отдельно.

#### Рекомендованная минимальная толщина стяжки согласно DIN 18560-2

Нагрузка [кН/м <sup>2</sup> ]	Цементная стяжка СТ класс предела прочности при изгибе		Кальцево-сульфатная жидкая стяжка САФ класс предела прочности при изгибе			Схема конструкции
	F4	F5	F4	F5	F7	
≤ 2	h = 45 мм	h = 40 мм	h = 40 мм	h = 35 мм	h = 35 мм	
≤ 3	h = 65 мм	h = 55 мм	h = 50 мм	h = 45 мм	h = 40 мм	
≤ 4	h = 70 мм	h = 60 мм	h = 60 мм	h = 50 мм	h = 45 мм	
≤ 5	h = 75 мм	h = 65 мм	h = 65 мм	h = 55 мм	h = 50 мм	

Табл. 4-38 Толщины стяжки согласно DIN 18560-2 (с трубами RAUTHERM S 14 x 1,5 мм)

## Теплотехнические испытания

Система теплоизоляционных матов TS-14 сертифицирована и прошла Теплотехнические испытания согласно DIN EN 1264.



Регистрационный номер: 7 F 186



При проектировании и монтаже «сухой» системы укладки труб следует соблюдать требования DIN EN 1264, часть 4.



Диаграммы удельной тепловой нагрузки Вы найдете на сайте [www.rehau.ru](http://www.rehau.ru).

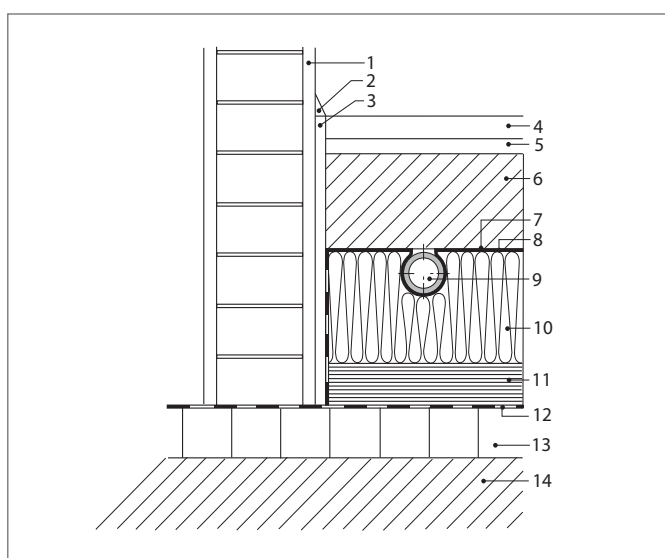


Рис. 4-71 Система теплоизоляционных матов TS-14 с проложенной трубой RAUTHERM S

- 1 внутренняя штукатурка
- 2 плинтус
- 3 отстенная теплоизоляция
- 4 плитка керамическая или из природного камня
- 5 плиточный клей
- 6 «сухая» стяжка
- 7 защитная пленка согласно DIN 18560, ПЭ-пленка или пергамин
- 8 теплопроводная пластина, закрепленная в позиции 9
- 9 труба RAUTHERM S
- 10 монтажные маты REHAU из вспененного полистирола PS
- 11 тепло-и шагозвукоизоляция
- 12 гидроизоляция (согласно DIN 18195)
- 13 перекрытие в чистоте
- 14 грунт



Рис. 4-72 Напольная фиксирующая шина для «мокрого» способа монтажа



- Быстрая и удобная укладка гибких труб;
- большое разнообразие подключений контуров;
- малая высота конструкции пола;
- надежная фиксация труб.

### Область применения

Реконструкция жилых и общественных зданий, особенно в небольших помещениях, укладка на старую плитку в ванных комнатах, на кухнях или на стяжку. Наиболее хорошо сочетается с самовыравнивающимися массами для создания невысоких конструкций полов.

### Компоненты системы:

- REHAU фиксирующая шина 10;
- REHAU двойной фиксатор 10;
- REHAU переход 10 x R ½";
- REHAU равнопроходная муфта 10;
- REHAU подвижная гильза 10;
- REHAU переходная муфта 17–10;
- REHAU переходная муфта 20–10;
- REHAU тройник 17–10–17;
- REHAU тройник 20–10–20.

### Трубы REHAU для применения:

- RAUTHERM S 10,1 x 1,1 мм;
- RAUTHERM S 17 x 2,0 мм для подводок;
- RAUTHERM S 20 x 2,0 мм для подводок и объединения в магистраль.

- REHAU отстенная изоляция 80 мм;
- REHAU гофротруба 12/14;
- REHAU гофротруба 17;
- REHAU гофротруба 20;
- REHAU профиль для температурно-деформационного шва.

### Описание

REHAU фиксирующая шина 10 состоит из ударопрочного и высоко-стабильного полипропилена. Она предназначена для фиксации труб с теплоносителем на имеющихся несущих основаниях, например плитке или стяжке. Возможен шаг труб 2,5 см и кратные ему. Устойчивое к скручиванию основание фиксирующей шины имеет толщину 4 мм при высоте конструкции 13 мм. В зоне поворота труб применяется двойной фиксатор 10 для надежной фиксации труб. Контур обогрева/охлаждения формируются трубой RAUTHERM S 10,1 x 1,1 мм.



Рис. 4-73 Фиксирующая шина 10

С помощью тройников REHAU несколько контуров напольного обогрева/охлаждения можно объединить по попутной схеме в соответствующую зону и присоединить к одному из отводов распределительного коллектора REHAU. Отстенная изоляция REHAU служит для восприятия температурных расширений стяжки. Если это не противоречит требованиям изготовителей самовыравнивающихся стяжек, отстенная изоляция REHAU прокладывается по всему периметру помещения. На подводки к коллектору в месте выхода их из стяжки надевается гофротруба REHAU, что предохраняет их от повреждения об острую кромку стяжки.



Рис. 4-74 Двойной фиксатор 10



Рис. 4-75 Фасонные части



Раскладка труб производится одинарным или двойным змеевиком.

1. Установить распределительный шкаф RENAУ.
2. Смонтировать распределительный коллектор RENAУ.
3. Закрепить отстенную изоляцию RENAУ по всему периметру помещения.



Для крепления фиксирующей шины 10 и двойного фиксатора 10 могут применяться обычные крепежные средства: дюбели с саморезом, или забивные дюбели 6 x 40, или другой подходящий для этого случая крепеж.

4. С основания следует удалить пыль.
5. Закрепить фиксирующие шины на имеющемся основании. При этом соблюдая следующие расстояния:
  - между двумя шинами:  $\leq 40$  см;
  - между шиной и углом помещения и началом контура: мин. 20 см;
  - между точками крепления шины:  $\leq 20$  см.
6. Отдельные подводки закрепить при необходимости обрезками фиксирующих шин 10 в соседних клеммах.
7. Закрепить двойной фиксатор на основании.
8. Выложить контур обогрева/охлаждения.
9. Зафиксировать трубу RAUTHERM S в фиксирующих шинах 10 и двойных фиксаторах.
10. Подводки при необходимости теплоизолировать согласно действующим нормам.
11. Присоединить подводки к распределительному коллектору.



При использовании жидких стяжек следует обеспечить горизонтальность укладки. Укладка труб должна вестись без перекручивания.



Для того чтобы предотвратить подъемы труб в зонах поворота, следует надежно закреплять фиксаторы к основанию.

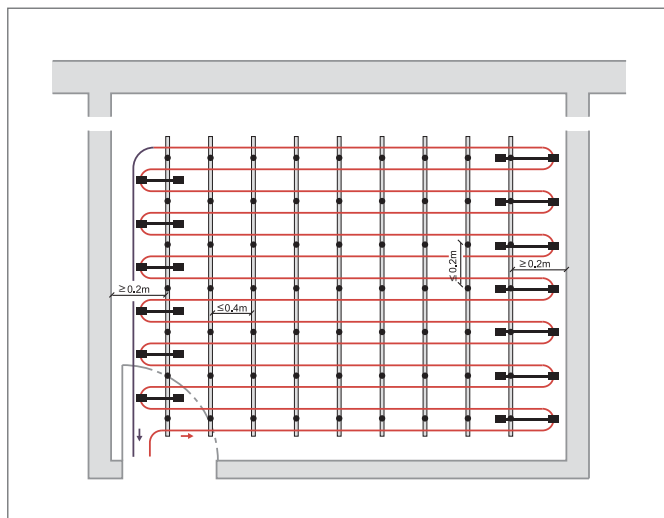


Рис. 4-76 Укладка одинарным змеевиком, шаг 10 (вид сверху на поверхность пола)

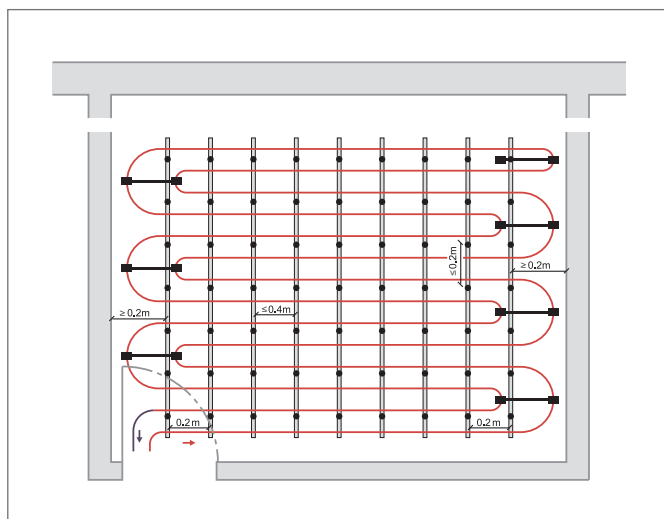


Рис. 4-77 Укладка двойным змеевиком, с шагом 5 см (вид сверху на поверхность пола)

### Проектирование и координация

Следует обращать внимание на следующие пункты:

- по возможности раннее согласование между монтажником отопления, укладчиком стяжки по поводу сроков и обработки пола в зонах монтажа;
- безукоризненное соблюдение времени высыхания и твердения стяжек.

## Требования к основанию



Основание пола должно соответствовать требованиям DIN 18202.



Основание пола должно отвечать следующим требованиям:

- быть ровным и не пружинить;
- быть твердым и обладать хорошей несущей способностью;
- обладать стабильной формой и хорошей схватываемостью;
- не должно содержать разделительного материала;
- не должно содержать загрязнения;
- старые покрытия пола: ковровые, ламинаты, линолеумы и т.п. следует удалить без остатка;
- обладать равномерным водопоглощением;
- быть шероховатым, сухим и без пыли;
- минимальная температура пола должна быть не менее 5...15 °С в зависимости от рекомендации изготовителя стяжки;
- минимальная температура помещения должна быть не менее 5...18 °С в зависимости от рекомендации изготовителя стяжки.

## Подготовка основания

Подготовка основания необходима для прочного и долговечного схватывания с ним стяжки.

Подготовка основания должна согласовываться между монтажником системы отопления и строителем или отделочником.

При этом согласовываются следующие моменты:

- до грунтовки основания должны быть закончены все перфорационные работы и сверления отверстий;
- следует произвести проверку имеющегося основания;
- все дефекты и трещины должны быть профессионально устранены;
- все металлические элементы должны быть удалены или защищены от коррозии;
- следует удалить пыль;
- нанесение грунтовки должно производиться в соответствии с рекомендациями производителя стяжки.



При применении и переработке стяжки следует безусловно соблюдать требования ее изготовителя.

## Температуры поверхности

Согласно нормативным документам на поверхности полов допускаются следующие предельные температуры.

- Полы в режиме обогрева:
- в зонах постоянного пребывания: 26 °С;
- в граничных зонах: 31 °С.



При проектировании и укладке стяжки следует обеспечить мин. и макс. допустимую температуру согласно рекомендациям изготовителя.

## Тепло - и шагозвукоизоляция



Принципиально следует соблюдать требования по теплоизоляции согласно EnEV, а также шагозвукоизоляции согласно DIN 4109, DIN 4100 и актуальные требования Технической информации.

Настоящая система рассчитана на применение на основаниях, имеющих достаточную несущую способность согласно данным нормам.

## Размеры зон и гидравлическое присоединение

Максимальные размеры зон обогрева и охлаждения и варианты гидравлического присоединения следует производить, как это описано для систем настенного обогрева / охлаждения REHAU при «мокрое» способе монтажа. См. Раздел «Величина зон обогрева и охлаждения», стр. 83.

## Мощность



Диаграммы и таблицы для расчета мощности находятся на интернет-странице REHAU [www.rehau.ru](http://www.rehau.ru).

На расчетных номограммах и таблицах для системы на фиксирующих шинах 10 для напольного отопления/охлаждения при «мокрое» способе монтажа приведены зависимости удельной тепло-/холодотдачи от шага укладки и вида напольного покрытия. Диаграммы и таблицы составлены:

- для теплопроводности стяжки  $\leq 1,2$  Вт/мК;
- при перекрытии труб стяжкой на  $\leq 10$  мм.

## Техника регулирования и расположение температурных деформационных швов

Применяемая техника регулирования такая же, как в системах обогрева и охлаждения поверхностей.

### Определение потерь давления

Потери давления труб из сшитого полиэтилена специально для труб RAUTHERM S 10,1 x 1,1 мм приведены в диаграмме потерь давления (см. 9.3, стр. 115).

### Ввод в эксплуатацию

Ввод в эксплуатацию системы REHAU с фиксирующей шиной 10 при «мокром» способе монтажа включает следующие этапы:

- промывка, заполнение и удаление воздуха;
- гидравлическое испытание;
- тепловое испытание.

Следует соблюдать специальные требования производителей стяжек и самовыравнивающихся смесей.

### Стяжки

Следует неукоснительно соблюдать рекомендации производителя стяжки по ее переработке и области применения.

Для сырых помещений стяжки на гипсовой основе малопригодны. На деревянных полах выполнение стяжек также нежелательно. Здесь следует неукоснительно выполнять рекомендации изготовителя. Долгосрочные температуры наливных полов и выравнивающих масс составляют от +45 °С до +50 °С. Содержащие гипс материалы могут выдерживать максимальную постоянно действующую температуру +45 °С.



Неправильное размещение и выполнение температурно-деформационных швов является наиболее частой причиной повреждения и выхода из строя стяжки в системах напольного отопления.



Согласно DIN 18560 и DIN EN 1264:

- статик должен составить план швов и приложить его как составную часть к расчету нагрузок;
- греющие стяжки помимо отделения их от строительной конструкции с помощью отстенной изоляции следует разделять швами в следующих случаях:
  - при площади стяжки > 40 м<sup>2</sup> или
  - при длине стороны > 8 м или
  - при соотношении сторон  $a/b > 1/2$ ;
  - над деформационными швами конструкции;
  - при сильно изломанном периметре помещения.

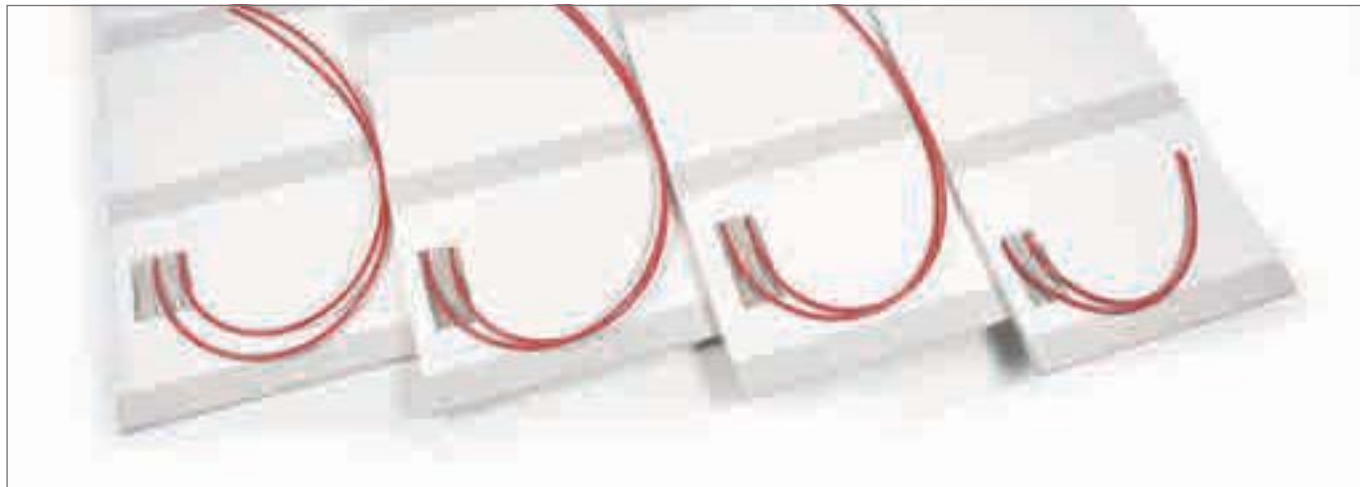
Обогреваемые наливные полы и самовыравнивающиеся массы необходимо, помимо устройства отстенной изоляции по всему периметру помещения, разделять температурными деформационными швами, если площадь превышает 40 м<sup>2</sup>, или длина одной из сторон помещения превышает 8 м, или при соотношении длины и ширины помещения  $a/b > 1/2$ , а также при сильно изломанной форме периметра помещения.

### Покрытия полов

При твердых покрытиях полов температурно-деформационный шов должен выходить на верх покрытия. Это же рекомендуется и при использовании мягких покрытий. При этом требуется обязательное согласование с укладчиком покрытия пола.



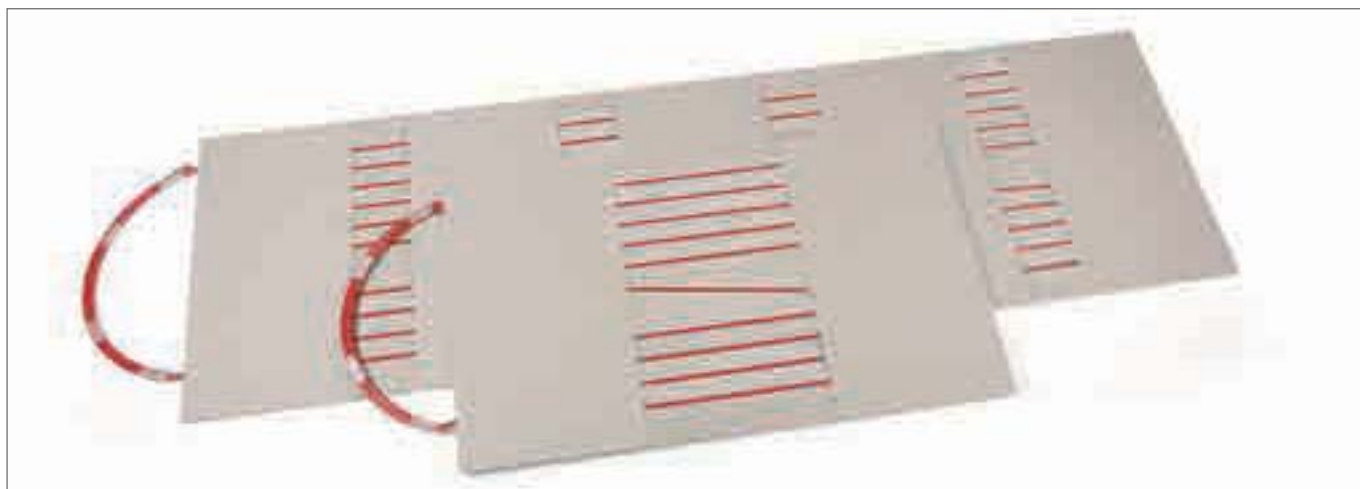
Потолочные панели для обогрева и охлаждения при «сухом» способе монтажа



Потолочные / настенные системы для обогрева и охлаждения при «мокроем» способе монтажа



Настенные панели для обогрева и охлаждения при «сухом» способе монтажа





## 5.1 Потолочные панели

### 5.1.1 Описание системы



- Высокая **холодоотдача** – до 66 Вт/м<sup>2</sup>;
- предназначены как для обогрева, так и для охлаждения;
- **высокая степень загрузки поверхности за счет наличия четырех типоразмеров панелей;**
- удобство применения за счет сэндвич-конструкций;
- простота фиксации благодаря предварительно насверленным отверстиям в панели;
- **высокая скорость монтажа за счет применения заранее изготовленных потолочных панелей.**

#### 5.1.1.1 Компоненты системы:

- потолочная панель;
- потолочная панель 2000 x 1250 x 30 мм/2,5 м<sup>2</sup>;
- потолочная панель 1500 x 1250 x 30 мм/1,8 м<sup>2</sup>;
- потолочная панель 1000 x 1250 x 30 мм/1,25 м<sup>2</sup>;
- потолочная панель 500 x 1250 x 30 мм/0,63 м<sup>2</sup>;
- резьбозажимное соединение 10;
- переход с накидной гайкой 10;
- равнопроходная соединительная муфта 10;
- подвижная гильза 10;
- подвижная гильза 17, 20, 25, 32;
- переход 17–10, 20–10, 25–10, 32–10;
- переход с наружной резьбой 10–R 1/2;
- тройник 17–10–17 / 20–10–20 / 25–10–25 / 32–10–32;
- фиксирующий желоб 16 / 17 / 20 / 25 / 32.

#### 5.1.1.2 Применяемые трубы

- RAUTHERM S 10, 1 x 1, 1 мм;
- RAUTHERM S в качестве подводки:
  - 17 x 2,0 мм;
  - 20 x 2,0 мм;
  - 25 x 2,3 мм;
  - 32 x 2,9 мм.

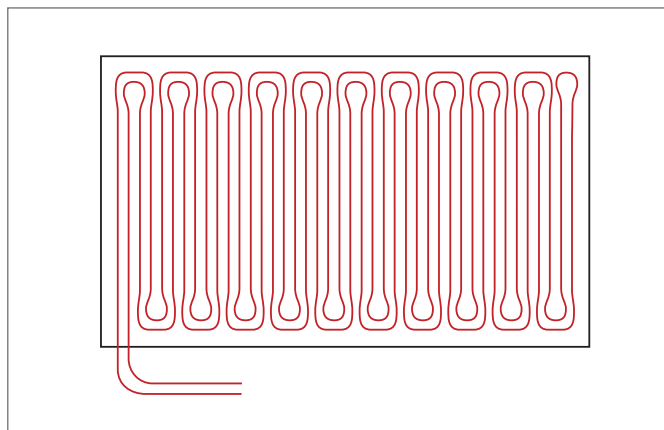


Рис. 5-1 Потолочная панель для «сухого» способа монтажа



Рис. 5-2 Типоразмеры панелей

#### 5.1.1.3 Описание

Основу потолочных панелей REHAU составляют серийные гипсовые панели, изготовленные согласно DIN 18180 / DIN EN 520 с добавлением графита или без него. Потолочная панель REHAU – это гипсовая панель с фрезерованными пазами и вставленными в них трубами RAUTHERM S 10, 1 x 1, 1 мм с шагом 45 мм в виде двойного змеевика. Наклеенная на верхней стороне теплоизоляция из полистирола EPS 035 и армирующие полосы из гипсокартона упрощают монтаж. 4 типоразмера потолочных элементов позволяют добиться высокой степени эффективности покрытия площади поверхности потолка активными элементами даже в помещениях неправильной геометрической формы. Неактивные поверхности потолка могут выравниваться стандартными гипсокартонными листами толщиной 15 мм в два слоя. **Полукруглая форма краев панели, параллельных армирующим полосам, позволяет легко выровнять нижнюю поверхность потолка.**

### 5.1.1.4 Области применения

Потолочные панели предназначены для устройства подвесных потолков внутри зданий.



Потолочные панели относятся к классу огнестойкости B-s1, d0 согласно DIN EN 13501. Они не предназначены для создания пожаробезопасных потолков с пределом огнестойкости от F30 до F90 или выше! Необходимые для предупредительной и конструктивной противопожарной защиты требования должны быть учтены в запасных выходах и путях эвакуации.

Потолочные панели могут применяться в жилых и промышленных зданиях с небольшими влаговыведениями, например в офисных и административных зданиях. Система не предназначена для влажных помещений любого типа, к которым относятся, например, санитарные узлы в общественных зданиях, сауны и бассейны. Исключение составляют туалетные комнаты без душа, а также ванные комнаты, используемые в бытовых целях.

	Единица измерения	Потолочная панель
Нормальная холодильная мощность согласно DIN EN 14240 (8 K1)	Вт/м <sup>2</sup>	51,7
Нормальная холодильная мощность согласно DIN EN 14240 (10 K1)	Вт/м <sup>2</sup>	66,0
Нормальная тепловая мощность согласно DIN EN 14037 (10 K1)	Вт/м <sup>2</sup>	53,3
Нормальная тепловая мощность согласно DIN EN 14037 (15 K1)	Вт/м <sup>2</sup>	82,6
Класс огнестойкости согласно DIN EN 13501	–	0,035

Площадь поверхности элемента	м <sup>2</sup>	2,50	1,88	1,25	0,63
Площадь термически активной поверхности элемента	м <sup>2</sup>	2,10	1,60	1,00	0,50
Длина <sup>2)</sup> (длинный кант)	мм	2000	1500	1000	500
Ширина <sup>2)</sup> (поперечный кант)	мм	1250	1250	1250	1250
Толщина <sup>2)</sup>	мм	30	30	30	30
Вес элемента	кг	42,5	32,0	21,0	10,7
Протяженность труб	м	48	37	23	11
Потеря давления в панели при массовом расходе $m = 25 \text{ кг/м}^2 \cdot \text{ч}$	Па (мбар)	17.800 (178)	8.500 (85)	2.700 (27)	415 (4)
Холодильная мощность элемента (8 K) <sup>3)</sup>	Вт	108	83	52	26
Холодильная мощность элемента (10 K) <sup>3)</sup>	Вт	138	105	66	33
Тепловая мощность элемента (10 K) <sup>3)</sup>	Вт	112	85	53	27
Тепловая мощность элемента (15 K) <sup>3)</sup>	Вт	173	132	82	41

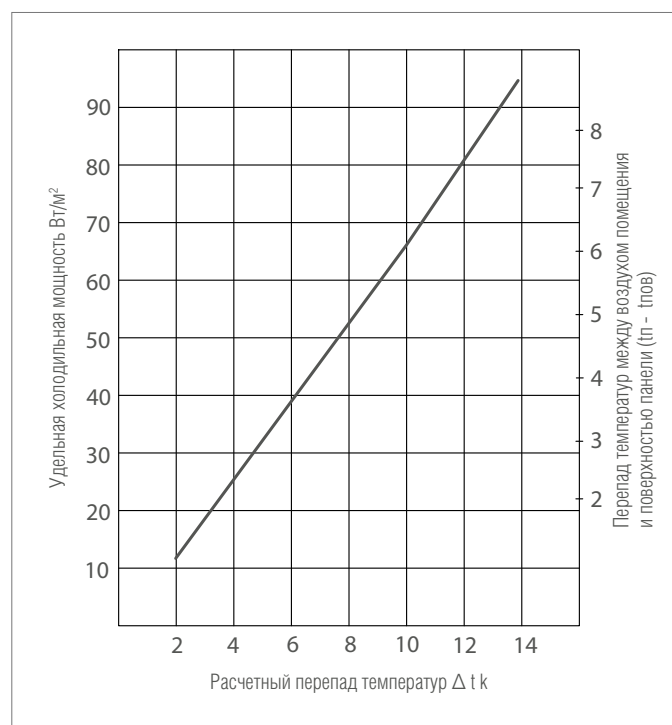
1) В соответствии с нормой обогрева/охлаждения значения приведены из расчета на 1 м<sup>2</sup> активной поверхности.

2) Приведенные размеры и допустимые значения соответствуют требованиям DIN EN 520.

3) Тепловая / холодильная мощность рассчитана для всей поверхности элемента.

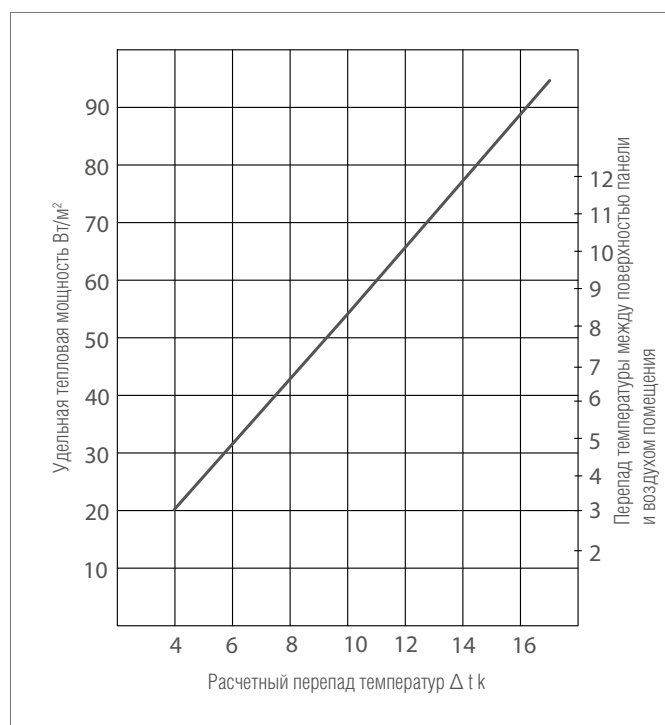
## Холодильная мощность согласно DIN EN 14240

Холодильная мощность приведена из расчета на 1 м<sup>2</sup> активной поверхности



## Тепловая мощность согласно DIN EN 14037

Тепловая мощность приведена из расчета на 1 м<sup>2</sup> активной поверхности



### 5.1.2 Монтаж

#### 5.1.2.1 Микроклиматические условия при монтаже

Многолетний опыт эксплуатации показал, что для отделки и монтажа гипсовых панелей наиболее благоприятные параметры микроклимата находятся в диапазоне относительной влажности от 40 до 70% при температуре в помещении не ниже +10 °С.



Крепление изделий на основе гипсовых панелей не рекомендуется выполнять при длительной относительной влажности в здании более 70%.

После монтажа потолочные панели следует защищать от длительного воздействия влаги. Для этого необходимо по завершении монтажных работ обеспечить достаточную вентиляцию в здании. При этом следует избегать прямой подачи горячего или теплого воздуха на поверхность потолка. Если применяется горячая асфальтовая стяжка, то проведение шпаклевочных работ следует проводить только после полного остывания асфальтовой стяжки. Следует также избегать слишком быстрого нагрева помещения в зимний период, т.к. в этом случае вследствие температурного расширения могут возникнуть трещины или разломы в поверхности потолка.



Штукатурные работы и заливка стяжки приводят к значительному увеличению относительной влажности воздуха и должны быть полностью завершены до начала монтажа «сухим» способом.

#### 5.1.2.2 Хранение

Потолочные панели и комплектующие следует защищать от воздействия влаги. Изделия из гипса должны храниться обязательно в «сухом» помещении. Во избежание деформаций и переломов потолочные элементы следует хранить горизонтально, например, на поддонах или деревянных прокладках с расстоянием около 35 см между ними. Неправильное складирование потолочных элементов, например, на острых кантах, может привести к повреждениям и деформации, которые не позволят произвести надлежащий монтаж.



При складировании панелей в здании следует учитывать несущую способность перекрытия. Двадцать потолочных элементов размером 2000 x 1250 мм будут весить около 850 кг.

### 5.1.2.3 Последовательность монтажа

1. Крепление распределительной магистрали на перекрытии.
2. Сборка несущей конструкции.
3. Крепление активных потолочных элементов на несущей конструкции.
4. Присоединение потолочных элементов к распределительным магистралям.
5. Промывка и гидравлическое испытание системы.
6. При необходимости – полная изоляция магистралей и подводок.
7. Монтаж гипсокартона на холостых площадях.
8. Шпаклевка поверхности потолка.
9. Отделка поверхности потолка.

#### Несущая конструкция

Потолочные панели предназначены для монтажа на металлическом каркасе согласно DIN 18181. Несущие конструкции на основе металлических профилей могут быть выполнены в двух вариантах:

- непосредственное крепление металлической несущей конструкции к перекрытию (см. рис. 5-3);
- подвесная металлическая конструкция (см. рис. 5-4).

Несущая конструкция на основе металлических элементов должна быть способна выдерживать вес потолочных панелей около 17 кг/м<sup>2</sup>.

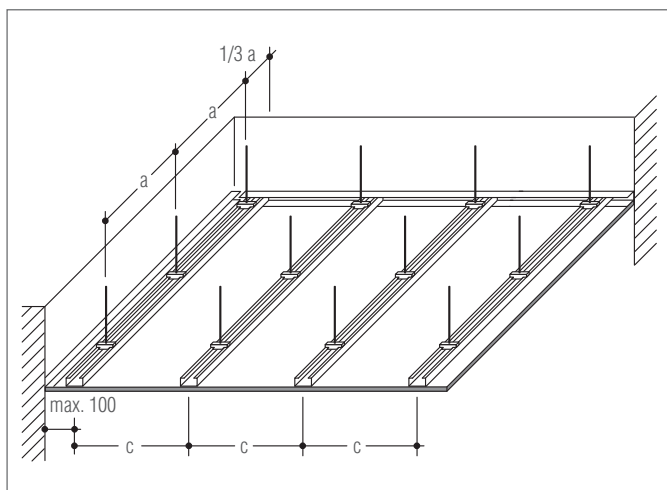


Рис. 5-3 Непосредственное крепление несущего каркаса к перекрытию на шпильках DIN 18181. Примыкание стены см. на рис. 5-9.

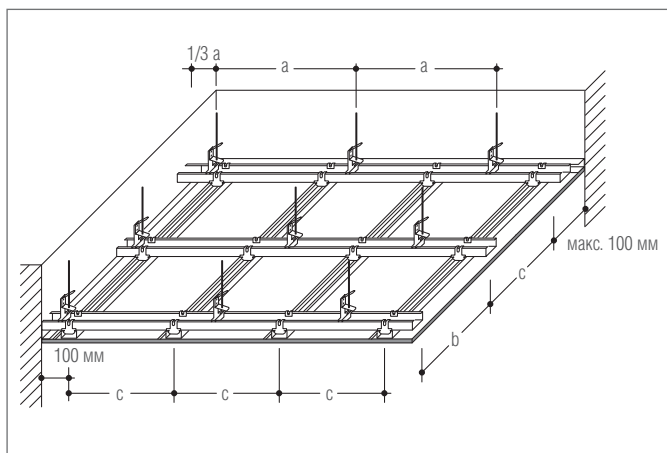


Рис. 5-4 Крепление несущего каркаса к подвесным траверсам по DIN 18181. Примыкание стены см. на рис. 5-9.

#### Металлическая конструкция

Вариант несущей конструкции	Непосредственное крепление к перекрытию (см. рис. 5-3)	Подвесная металлическая конструкция (см. рис. 5-4)
Крепеж a	1000 мм	750 мм
Профиль основания b	не требуются	1000 мм
Несущий профиль c	417 мм	417 мм
	параллельно длинному канту панели	параллельно длинному канту панели

Табл. 5-1 Расстояния между профилями при применении металлических несущих конструкций для горизонтальных поверхностей и наклона кровли 10–50°

Для монтажа металлических несущих конструкций рекомендуется использовать CD профили 60 × 27 × 0,6 мм.

Для подвесных потолков может применяться стандартный крепеж согласно DIN 18181: нониусные подвески, перфорированные или шлицевые профили, проволочные подвески или непосредственный крепеж профиля к перекрытию. Для крепления профилей к массивному перекрытию следует применять соответствующие дюбели и шурупы, рассчитанные на эту нагрузку.

Соединение металлических профилей основания и несущих профилей должно осуществляться комплектующими от производителя CD профиля. Более подробно ознакомиться с технологией крепления можно по материалам производителя крепежного профиля.

Требования по исполнению различных вариантов с точки зрения размеров профилей, а также по допустимым расстояниям между профилями можно взять из таблицы 5-1.



Несущие профили конструкции должны быть строго параллельны армирующим полосам на потолочных элементах. Крепление к несущим профилям должно производиться только к наклеенным **с тыльной стороны панелей армирующим полосам из гипсокартона.**



Рис. 5-5 Смонтированный потолочный элемент

### Транспортировка

Потолочные элементы транспортируются на поддонах. На монтажной площадке их переносят в вертикальном положении или перемещают с помощью специальных транспортных средств.

**Не допускается переносить потолочные панели, повернув их теплоизоляцией из полистирола вниз.**

### Крепление потолочных панелей

Целесообразно для монтажа потолочных элементов применять механический подъемник панелей. Монтаж потолочных элементов с помощью этого устройства может производиться одним монтажником.



Крепление потолочных панелей должно производиться только стандартным саморезом, имеющим следующие характеристики,

- длина: 55 мм;
- диаметр: 3,9 мм;
- тип резьбы: с крупным шагом.

Требуется около 20 саморезов на 1 м<sup>2</sup>.



Рекомендуется применение шуруповерта для облицовки поверхностей «сухим» способом с заглублением головки.

Крепление в зонах за пределами насверленных отверстий может привести к повреждению вставленных в панель труб RAUTHERM S 10,1 x 1,1 мм. Монтаж потолочных элементов производится через чистовую поверхность, обращенную в сторону обслуживаемого помещения. Крепление потолочных панелей должно производиться стандартными саморезами только в зонах армирования гипсокартонными полосами. Крепление панелей в зонах, кашированных с тыльной стороны теплоизоляцией из полистирола, может привести к поломке панели.



При монтаже потолочных панелей не должно образовываться сплошных перекрещивающихся швов. Отступ по сторонам должен составлять не менее 400 мм.

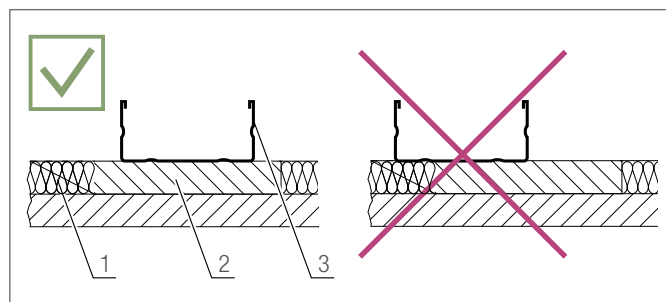


Рис. 5-6 Правильное крепление потолочных элементов

- 1 изоляция
- 2 гипсокартонные полосы
- 3 CD профиль

### Неактивные площади потолка

Неактивные площади потолка можно облицовывать стандартными гипсокартонными листами толщиной  $s = 15$  мм в два слоя. Несущая конструкция в этой области должна иметь соответствующую несущую способность.



Встроенные элементы, такие как светильники, приточно-вытяжные вентиляционные устройства или спринклеры, должны размещаться только в неактивных зонах. Это обстоятельство следует своевременно учитывать при проектировании.



При проектировании следует соблюдать минимально допустимые расстояния от потолочных панелей до встроенных элементов. При этом следует учитывать рекомендации производителей встроенных элементов.

## Шпаклевка

Полукруглые канты и головки саморезов на потолочных панелях, как правило, должны шпаклеваться. С поперечных кантов должна быть снята фаска, и перед шпаклевкой их следует зачистить влажной кисточкой или губкой. Все швы перед шпаклевкой следует очищать от пыли.



Для предотвращения образования трещин швы между потолочными панелями обогрева и охлаждения REHAU следует обязательно проклеивать армирующими бумажными полосками. Перед покраской для предотвращения образования воздушных пузырьков эти полоски следует смачивать водой.

Основу потолочных панелей REHAU составляют гипсовые панели LaPlura фирмы LaFarge. В следующей таблице приведены материалы, которые необходимо применять на каждом из этапов работы.

Этап работы	Материал
1. Нанесение первого слоя шпаклевки	LaFillfresh B45/B90
2. Проклеить армирующие полосы	Армирующие бумажные полосы <sup>1)</sup>
3. Нанесение второго слоя шпаклевки	LaFillfresh B45/B90
4. При необходимости финальная шпаклевка	LaFinish

Табл. 5-3

Полукруглый кант      1-й слой шпаклевки  
Армирующие полосы    2-й слой шпаклевки

При необходимости финишная шпаклевка

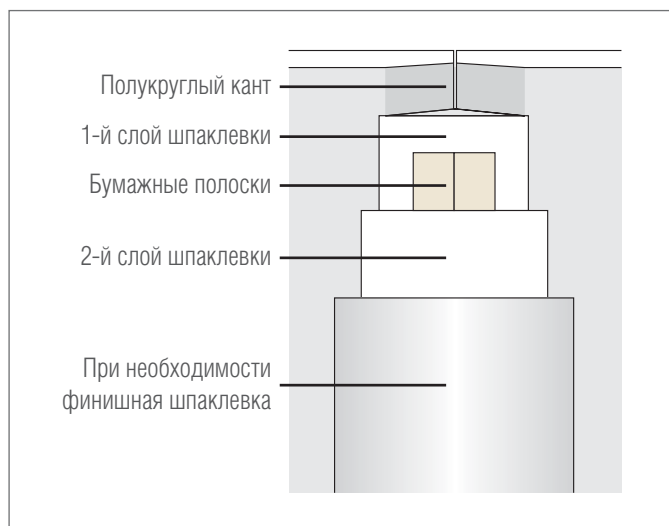


Рис. 5-7 Шпаклевка с использованием армирующих полос

## Промывка, заполнение и удаление воздуха

Промывка системы должна производиться непосредственно после монтажа активных потолочных элементов. По завершении заполнения системы необходимо произвести гидравлическую балансировку отдельных ветвей при применении попутной схемы или отдельных контуров в случае тупиковых систем.



Для того чтобы выгнать пузырьки воздуха из панелей, следует обеспечить минимальный расход 0,8 л/мин, что соответствует скорости потока 0,2 м/с.

### Гидравлическое испытание

Гидравлическое испытание должно производиться после удаления воздуха из системы. Его следует производить и протоколировать в соответствии с протоколом гидравлического испытания REHAU для систем обогрева/охлаждения. При опасности замораживания системы следует принимать необходимые меры по предотвращению повреждений. Они состоят или в обогреве здания, или в применении антифризов в качестве теплоносителей.



Удаление воздуха из системы и ее гидравлическое испытание являются обязательными мероприятиями при пуске системы потолочных панелей.

### 5.1.3 Обработка поверхности

#### 5.1.3.1 Основание

Основание, т.е. обращенная в сторону помещения поверхность потолочных панелей, включая швы, должно соответствовать по ровности требованиям DIN 18202. Кроме того, оно должно быть сухим, прочным, чистым и незапыленным.



При применении специальных обоев, блестящих покрытий, непрямого освещения или направленного света к ровности основания предъявляются особые требования. В этих случаях требуется шпаклевка всей поверхности потолка.

При этом следует соблюдать требования по обеспечению качества поверхности Q3 или Q4.

### 5.1.3.2 Грунтовка

Перед последующим покрытием красками или обоями потолочные панели и другие зашпаклеванные поверхности следует обработать грунтовкой. При этом за счет грунтовки будут снивелированы различные поглотительные свойства картона и зашпаклеванных швов. Если гипсокартонные панели окрашивать дисперсионной краской без грунтовки, то за счет разной поглотительной способности швов и панелей может произойти изменение цвета. При нанесении последующих слоев краски может произойти отслоение.

### 5.1.3.3 Обои и штукатурки

Перед наклейкой обоев рекомендуется обработать поверхность грунтовкой под обои. Это облегчит удаление старых обоев при последующих ремонтах.



При наклейке обоев следует пользоваться исключительно обойным клеем на основе метилцеллюлозы.

### 5.1.3.4 Краски и лаки

Потолочные панели можно покрывать структурными штукатурками с полимерными добавками. При этом следует использовать грунтовку, рекомендуемую производителем штукатурки.



При нанесении структурных штукатурок следует учитывать уменьшение тепловой и холодильной мощности панелей.

Для окраски панелей подходят практически любые промышленные дисперсионные краски. Их можно наносить кистью, валиком или пульверизатором после основательной грунтовки поверхности.



Краски на минеральной основе, например на основе извести, жидкого стекла и силикатов, не годятся.

Картонные волокна, которые не зафиксировались грунтовкой, следует удалить перед нанесением слоя краски. Если поверхность лакируется, то рекомендуется это делать в 2 слоя. При этом при шпаклевке необходимо обязательно выполнять специальные требования к качеству поверхностей Q4.

### 5.1.3.5 Поиск мест прокладки труб

Швы и примыкания следует предусматривать уже на стадии проектирования. Указания по проектированию швов даны в Разделе 5.1.5.6, стр. 76. При этом следует соблюдать следующие принципы проектирования и конструирования.

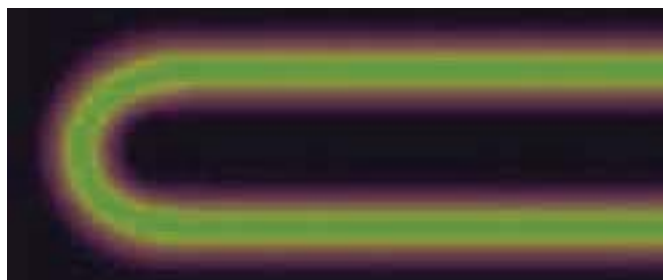


Рис. 5-8 Поиск мест прокладки труб, по которым движется теплоноситель

## 5.1.4 Швы и примыкания

Швы и примыкания следует предусматривать уже на стадии проектирования. При этом следует соблюдать следующие принципы проектирования и конструирования:

- деформационные швы потолочной конструкции должны совпадать с температурными или деформационными швами основной строительной конструкции и иметь такую же подвижность;
- площадь потолка следует через каждые 10 м согласно DIN 18181 разделять температурными или деформационными швами как в поперечном, так и в продольном направлениях;
- элементы подвесной потолочной конструкции следует конструктивно отделять от опор и встроенных элементов, например светильников;
- деформационные швы следует предусматривать в местах значительного изменения поперечного сечения помещения, например уширенных коридоров или выступающих ребер и стен.

При оформлении потолочных панелей могут применяться следующие конструкции швов и примыканий.

### 5.1.4.1 Скользящее примыкание стены

Примыкание потолочных элементов к стенам и другим ограждающим конструкциям помещения следует обязательно выполнять скользящим. Температурное расширение потолочных элементов должно компенсироваться в этих скользящих примыканиях. Профиль примыкания потолочных элементов в области скользящего шва будет виден. Торец потолочной панели можно прикрыть угловым профилем.



Несущий профиль может отстоять от примыкающей к потолку стены максимум на 10 см.



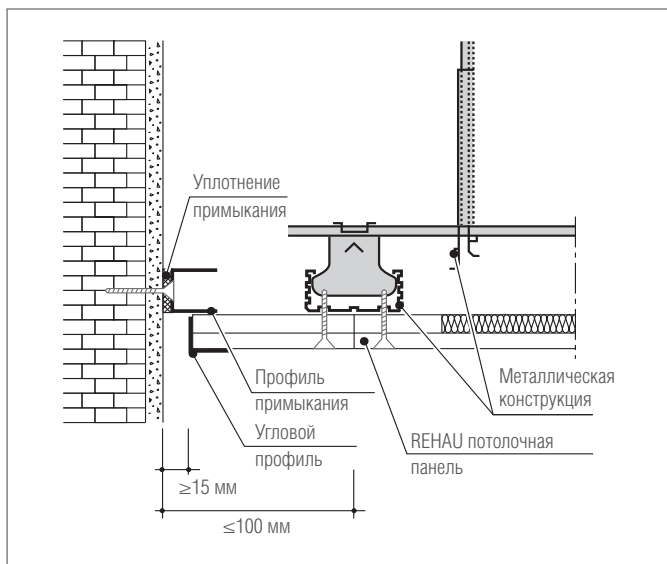


Рис. 5-9 Скользящее примыкание стены

- 1 Потолочная панель
- 2 Металлическая несущая конструкция
- 3 Угловой профиль
- 4 Профиль примыкания
- 5 Уплотнение примыкания

#### 5.1.4.2 Деформационный шов

В области деформационного шва требуется разрыв всей потолочной конструкции. Деформационный шов необходим в области пересечения с деформационным швом конструкции здания или если длина потолка требует разрыва конструкции. Как минимум длина сплошной части потолка с потолочными панелями обогрева и охлаждения не должна превышать 10 м.

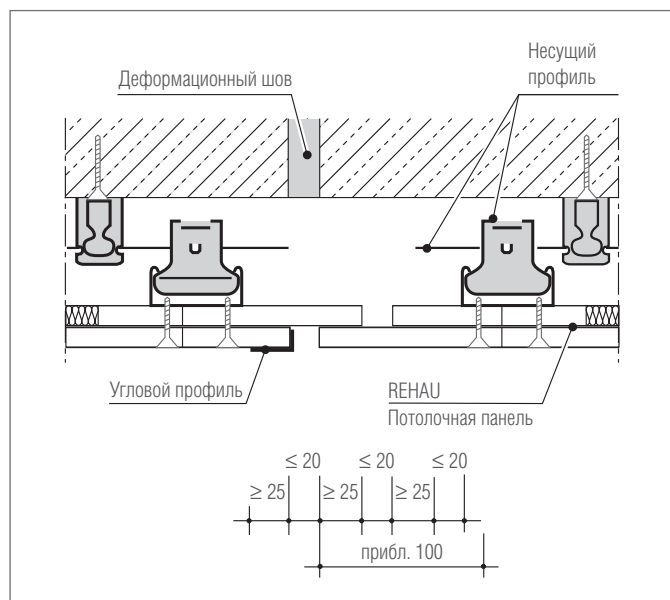


Рис. 5-10 Деформационный шов (размеры приведены в мм)

- 1 потолочная панель
- 2 угловой профиль

#### 5.1.5.1 Основы проектирования

Для того чтобы правильно спроектировать потолочные панели, проект должен выполняться на едином плане потолка, согласованном архитектором и инженером-проектировщиком. На этом плане должны присутствовать все без исключения элементы потолочной конструкции, включая воздухораспределители, светильники, спринклеры, для того чтобы можно было правильно определить площадь активных зон для размещения потолочных панелей. Координация в размещении конструктивных элементов необходима при этом на самой ранней стадии проекта. Для начала проектирования необходимо, чтобы были определены тепловые и холодильные нагрузки.

#### 5.1.5.2 Тепловая и холодильная мощность

Тепловая и холодильная мощность потолочных панелей была определена независимым сертифицированным органом согласно DIN EN 14037 для режима отопления и согласно DIN EN 14240 для режима охлаждения.



Номограммы для определения тепловой и холодильной мощности потолочных панелей размещены в интернете на странице [www.rehau.ru](http://www.rehau.ru).



В режиме отопления максимально допустимая температура на поверхности потолочных панелей ограничена  $+45^{\circ}\text{C}$  при постоянной эксплуатации. Более высокие температуры приводят к разрушению панелей.

#### 5.1.5.3 Спецификации объемов работ



Спецификации объемов работ по каждому изделию размещены на интернет-странице [www.rehau.de](http://www.rehau.de).

#### 5.1.5.4 Правила проектирования

Расположение потолочных элементов должно быть определено уже на стадии проектирования, чтобы впоследствии на месте обеспечить легкую, быструю и профессиональную установку. В связи с этим следует соблюдать следующие правила проектирования.



Предпочтительно применять как можно более крупные потолочные элементы, таким образом сокращая количество возникающих швов и необходимый объем шпаклевочных работ.



В целях координации работ по монтажу потолочных панелей и инженерных систем уже на стадии проектирования должно быть уделено большое внимание взаимному расположению потолочных панелей и распределительных трубопроводов в пределах активной площади потолка.

### 5.1.5.5 Соединение панелей

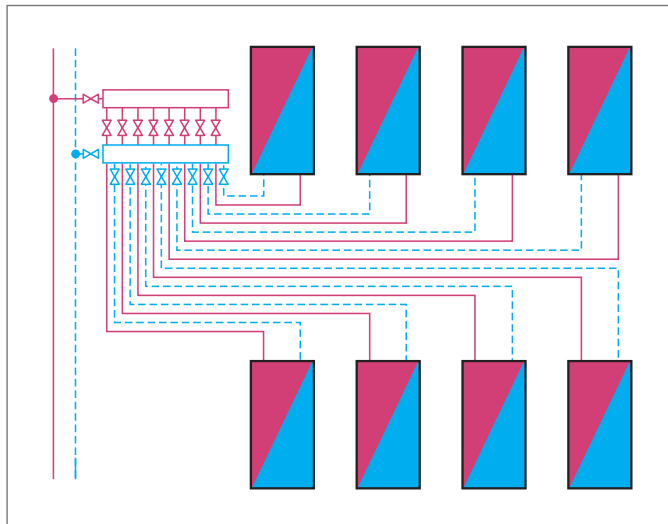


Рис. 5-11 Схема независимого соединения панелей

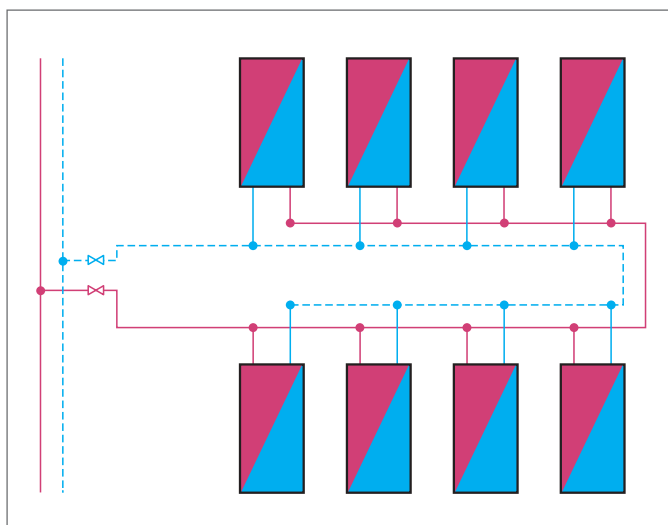


Рис. 5-12 Схема соединения панелей по попутной схеме

Обычно для гидравлического соединения потолочных панелей используется попутная схема.

Независимое присоединение панелей к распределительному коллектору применяется крайне редко, когда активная площадь невелика.



Присоединение по попутной схеме предполагает, что все элементы одинаковы по площади или соединены в одинаковые по длине труб зоны.



Для того чтобы предотвратить выпадение конденсата на подводках, их следует тепло- и пароизолировать

### 5.1.5.6 Принципы проектирования швов

Швы и примыкания следует предусматривать уже на стадии проектирования. При этом следует соблюдать следующие принципы проектирования и конструирования:

- деформационные швы потолочной конструкции должны совпадать с температурными или деформационными швами основной строительной конструкции и иметь такую же подвижность;
- площадь потолка следует через каждые 10 м согласно DIN 18181 разделять температурными или деформационными швами, как в поперечном, так и в продольном направлениях;
- элементы подвесной потолочной конструкции следует конструктивно отделять от опор и встроенных элементов, например светильников;
- деформационные швы следует предусматривать в местах значительного изменения поперечного сечения помещения, например уширений коридоров или выступающих ребер и стен.

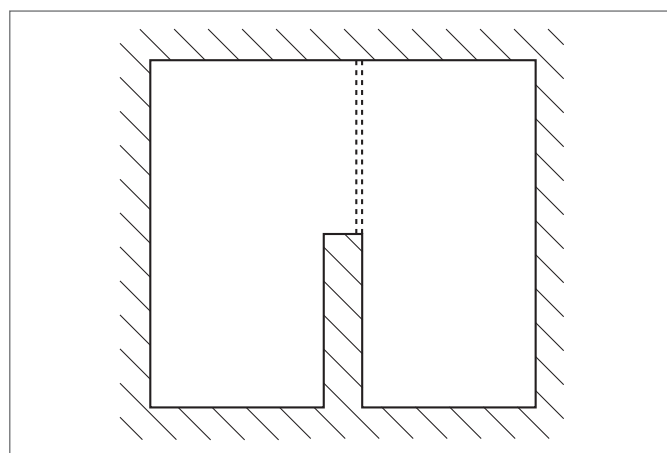


Рис. 5-13 Шов при выступающей перегородке

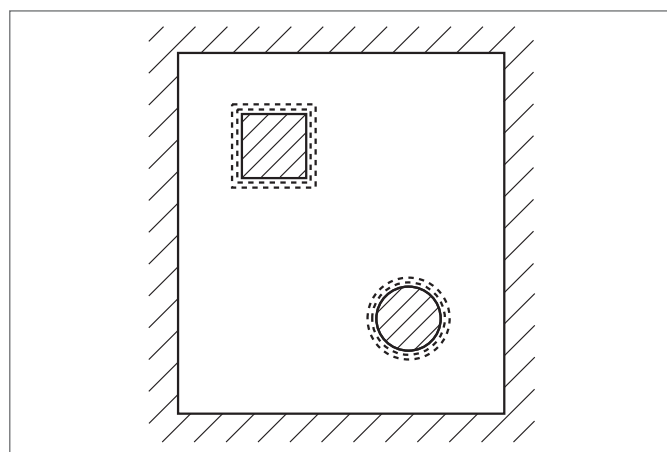


Рис. 5-14 Подвесной потолок в сочетании с колоннами

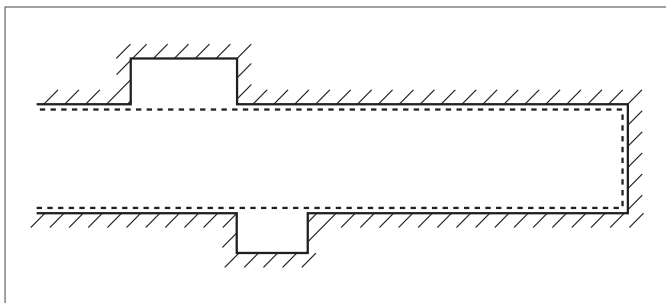


Рис. 5-15 Подвесной потолок в коридоре с нишами

### 5.1.5.7 Техника регулирования

При применении потолочных панелей требуется регулирование по отдельным помещениям. Для того чтобы избежать конденсации влаги на поверхностях панелей, необходимо обязательно контролировать температуру точки росы в обслуживаемом помещении. В режиме охлаждения необходимо поддерживать температуру подачи воды в панели таким образом, чтобы она всегда была на 2 градуса выше температуры точки росы:

$$T_{\text{подачи}} = T_{\text{точки росы}} + 2\text{K.}$$

Образование конденсата на поверхности потолочных панелей может привести к их деформации. При частом выпадении конденсата на поверхностях панелей они могут разрушиться.

### 5.1.5.8 Комфорт

Для обеспечения комфорта в режиме отопления с помощью потолочных панелей следует проверять температуры на их поверхности на этапе расчета.



В помещениях с высотой в свету  $\leq 2,6$  м температуру на поверхности потолочных панелей следует в режиме отопления ограничить  $+29$  °C.

### 5.1.5.9 Удаление воздуха

Для удаления остатков воздуха из сети трубопроводов рекомендуется применение соответствующих устройств.



Рис. 5-16 Настенные/потолочные обогрев и охлаждение REHAU при мокром способе монтажа

## 5.2.1 Описание системы



- Быстрая и удобная укладка труб;
- возможна укладка на потолке;
- гибкость в формировании отдельных зон;
- малая толщина слоя штукатурки;
- надежная фиксация труб.

### Компоненты системы:

- REHAU фиксирующая шина 10;
- REHAU двойной фиксатор 10;
- REHAU переход 10 x R½";
- REHAU фиксатор поворота 90°;
- REHAU равнопроходная муфта 10;
- REHAU подвижная гильза 10;
- REHAU переходная муфта 17–10;
- REHAU переходная муфта 20–10;
- тройник 17–10–17;
- тройник 20–10–20.

### Используемые трубы:

- RAUTHERM S 10,1 x 1,1 мм;
- RAUTHERM S 17 x 2,0 мм для подводок;
- RAUTHERM S 20 x 2,0 мм для подводок.

### Комплектующие:

- REHAU отстенная изоляция;
- REHAU гофротруба 12/14;
- REHAU гофротруба 17;
- REHAU гофротруба 20.

REHAU фиксирующая шина 10 состоит из ударопрочного высококачественного полипропилена. Она предназначена для фиксации труб с теплоносителем на стене или потолке. Фиксирующая шина обеспечивает шаг укладки 2,5 см и кратный ему. Стабильное и недеформируемое основание шины имеет толщину 4 мм при общей высоте с фиксаторами 13 мм. В зонах поворота труб используется двойной фиксатор REHAU для надежного закрепления поворотных петель. Настенные/потолочные контуры обогрева и охлаждения формируются трубой RAUTHERM S 10,1 x 1,1 мм. Подводки от распределительного коллектора REHAU к настенным/потолочным контурам выполняются из труб RAUTHERM S 17 x 2,0 мм или 20 x 2,0 мм. Фиксатор поворота REHAU 90° из армированного стекловолокном полиамида обеспечивает оптимальный без переломов переход подводок из вертикальной плоскости настенных/потолочных контуров в горизонтальную плоскость подводок.



Рис. 5-17 Фиксирующая шина 10

С помощью тройников возможно несколько настенных/потолочных контуров единой системы обогрева и охлаждения объединить попутной схеме и присоединить к одному отводу на распределительном коллекторе REHAU. В зависимости от используемой штукатурки для компенсации ее температурных расширений могут использоваться швы, штукатурный профиль или отстенная изоляция REHAU. С помощью гофротруб REHAU выполняется переход труб из стяжки или штукатурки в распределительный шкаф, что гарантированно исключает повреждение труб.



Рис. 5-18 Двойной фиксатор 10



Рис. 5-19 Фиксатор поворота 90°

### 5.2.1.1 Руководство по монтажу настенных / потолочных контуров

1. Установить распределительный шкаф REHAU.
2. Смонтировать распределительный коллектор REHAU.
3. Вертикально закрепить фиксирующие шины REHAU, соблюдая при этом следующие расстояния:
  - между двумя шинами: стена  $\leq 50$  см, потолок  $\leq 33$  см;
  - между шиной и углом помещения или началом зоны: мин. 20 см;
  - между точками крепления на шине: стена  $\leq 20$  см, потолок  $\leq 10$  см.
4. Двойной фиксатор 10 закрепить на фиксирующей шине 10 в соответствии с выбранным шагом укладки труб.
5. Уложить трубу RAUTHERM S, закрепив ее в фиксирующей шине REHAU 10 и двойном фиксаторе REHAU 10.
6. Сформировать контур обогрева / охлаждения с выбранным шагом укладки.
7. Отдельные вертикальные подводки при необходимости зафиксировать на фиксирующей шине через 10 см.
8. Закрепить фиксатор поворота 90° для перехода из вертикальной в горизонтальную плоскость.
9. Вставить трубу в фиксатор поворота 90°.
10. При необходимости теплоизолировать подводки.
11. Присоединить подводки к распределительному коллектору.



Укладка труб производится в форме одинарного или двойного змеевика:

- горизонтально;
- от подающей подводки;
- снизу вверх.



Для крепления REHAU фиксирующей шины 10 и REHAU двойного фиксатора 10 могут использоваться обычные саморезы с дюбелем 6 x 40 мм или гвозди.



Оштукатуривание должно производиться гипсовой штукатуркой в один слой, а известково-цементной штукатуркой – в два слоя.

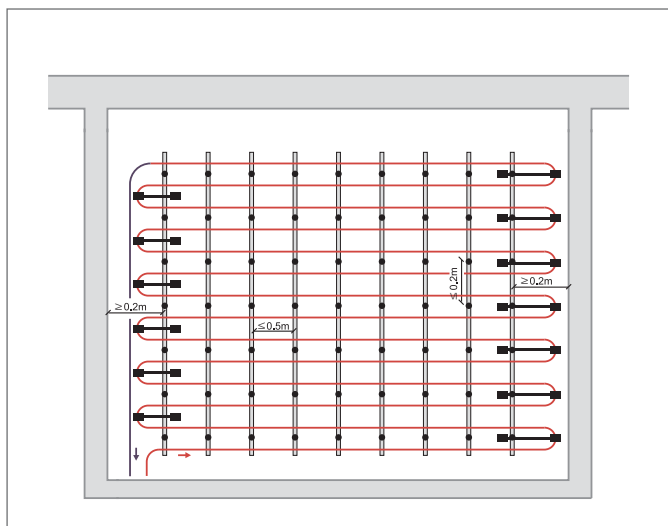


Рис. 5-20 Укладка труб в виде одинарного змеевика с шагом 10 см (вид на стену)

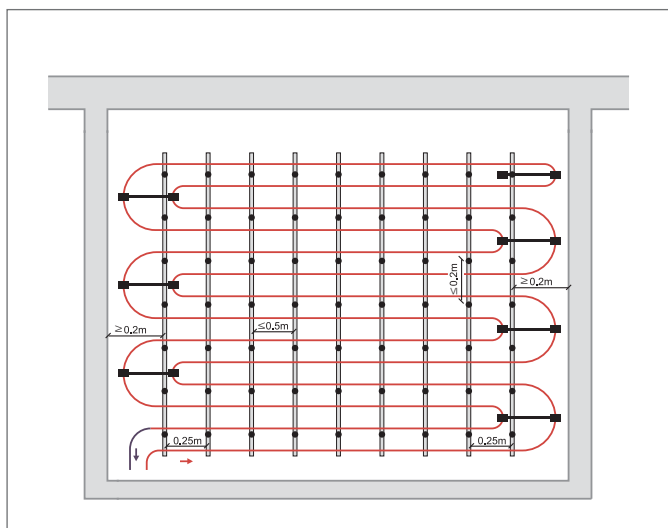


Рис. 5-21 Укладка труб в виде двойного змеевика с шагом 5 см (вид на стену)

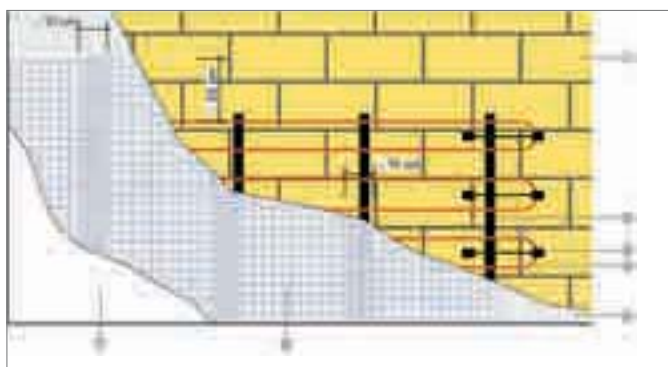


Рис. 5-22 Схематичное изображение настенной системы обогрева/охлаждения при мокром способе укладки

- 1 стена без отделки
- 2 фиксирующая шина 10
- 3 двойной фиксатор 10
- 4 RAUTHERM S 10,1 x 1,1
- 5 первый слой штукатурки
- 6 штукатурная сетка
- 7 второй слой штукатурки

### 5.2.1.2 Настенные/потолочные обогреваемые штукатурки

Оштукатуривание стен/потолка, выполненное по правилам, является залогом безаварийной работы настенных/потолочных элементов единой системы обогрева /охлаждения.



Прежде всего, следует соблюдать все требования изготовителей штукатурных смесей, особенно в случае последующей оклейки стен обоями или облицовки керамической плиткой.

### Виды штукатурок

Штукатурки для единой системы обогрева и охлаждения должны обладать высокой теплопроводностью.

Для систем настенного/потолочного охлаждения подходят только специальные

- известково-цементные и
- цементные штукатурки.

Область применения штукатурок для систем обогрева и охлаждения зависит главным образом от:

- назначения помещения;
- его влажностного режима;
- постоянной рабочей температуры;
- обслуживания поверхностей стен или потолка.

Область применения	Штукатурные смеси
Внутренние помещения жилых зданий с малыми влаговыведениями	Глиняные гипсо-известковые, известковые Известково-цементные, цементные
Внутренние помещения с периодическими влаговыведениями и настенным/потолочным охлаждением, например кухни, ванные комнаты	Известково-цементные, цементные
Мокрые помещения общественных зданий с высокими влагоизбытками и системой настенного охлаждения	Цементные, специальные

Табл. 5-3 Области применения штукатурных смесей



Допуски по ровности горизонтальности и прямоугольности соответствуют DIN 18202.

Основа под штукатурку должна отвечать следующим требованиям:

- быть ровной;
- быть прочной и обладать высокой схватываемостью;
- иметь стабильную форму;
- не быть гидрофобной;
- быть однородной;
- обладать равномерным поглощением влаги;
- быть шероховатой и сухой;
- не быть пыльной;
- не быть загрязненной;
- не быть замороженной;
- иметь температуру выше +5 °С.

### Обработка основы под штукатурку

Обработка основы под штукатурку служит прочному и долговременному схватыванию ее со штукатуркой, и ее проведение должно быть согласовано с отделочником до начала монтажа.

При этом должны быть согласованы следующие моменты:

- выравнивание дефектов поверхности;
- удаление или защита подверженных коррозии металлических элементов;
- удаление пыли;
- заделка швов, проломов и щелей;
- нанесение грунтовки для выравнивания поглощительных свойств поверхности, особенно при наличии материалов с сильным поглощением воды, например поробетона;
- нанесение клея на плотные или плохо поглощающие влагу материалы (например, теплоизоляцию на внутренней поверхности наружных стен).

Армирование штукатурки текстильными сетками служит для предотвращения образования трещин и является при установке настенных/потолочных систем обогрева и охлаждения обязательным.



Армирование штукатурки и штукатурка сочетаются друг с другом в зависимости от производителя. Необходимо учитывать данные от производителя.

Обычные штукатурные сетки характеризуются следующими техническими граничными условиями:

- допуск в качестве армирующего материала для штукатурки;
- прочность на разрыв по длине и ширине не менее 1500 Н/5 см;
- устойчивость к штукатурной смеси (рН от 8 до 11);
- размер ячеек 7 x 7 мм для сеток под штукатурку;
- размер ячеек 4 x 4 мм для сеток под шпаклевку.



- Способ отделки следует обговаривать с отделочником до начала отделочных работ;
- следует соблюдать требования изготовителя штукатурной смеси;
- армирование штукатурки должно производиться в наружной трети штукатурного слоя поверх труб.

Существует два способа укладки текстильных штукатурных сеток.

### Заштукатуривание штукатурной сетки

Этот способ применяется при оштукатуривании в один слой.

1. Нанести штукатурку на 2/3 толщины.
2. Наложить штукатурную сетку с перекрытием не менее чем на 25 см армируемой зоны при нахлесте не менее чем на 10 см.
3. Натянуть и расправить штукатурную сетку.
4. Нанести штукатурку на всю толщину слоя.
5. При гипсовых штукатурках обрабатывать зоны по 20 м<sup>2</sup> при стыковке по сырой штукатурке.
6. Трубы следует перекрывать в соответствии с рекомендацией производителя, но не менее чем на 10 мм.

### Шпаклевание штукатурных сеток

Этот способ применяется при оштукатуривании в несколько слоев.

1. Нанести первый слой штукатурки, дать высохнуть.
2. Нанести шпаклевку.
3. Вдавить в нее сетку. Нахлест полос сетки должен быть не менее чем на 10 см.
4. В местах наложения более 2 слоев сетку следует проклеить.
5. Штукатурную сетку полностью покрыть шпаклевкой. Толщина слоя шпаклевки в соответствии с рекомендацией изготовителя.



6. Второй слой штукатурки нанести после высыхания шпаклевки в соответствии с рекомендацией изготовителя.

## 5.2.2 Основы монтажа систем настенного /потолочного отопления

### 5.2.2.1 Нормы

При проектировании и изготовлении систем настенного отопления и охлаждения REHAU следует руководствоваться следующими нормами:

- DIN 1186 Строительные гипсы;
- DIN 4102 Пожарная безопасность высотных зданий;
- DIN 4108 Теплоизоляция высотных зданий;
- DIN 4109 Звукоизоляция в высотных зданиях;
- DIN 4726 Трубопроводы из полимерных материалов;
- DIN 18180 Гипсокартонные панели;
- DIN EN 520 Гипсовые панели;
- DIN 18181 Гипсокартонные листы в высотных зданиях;
- DIN 18182 Комплекующие для обработки гипсокартона;
- DIN 18195 Уплотнения строительных конструкций;
- DIN 18202 Допуски в высотном строительстве;
- DIN 18350 Штукатурные работы;
- DIN 18557 Строительные растворы;
- DIN EN 1264 Системы панельно–лучистого отопления;
- DIN EN 13162–13171 Теплоизоляционные материалы для зданий;
- Закон об энергосбережении (EnEV).

### 5.2.2.2 Строительные требования

До начала монтажа системы настенного/потолочного отопления / охлаждения REHAU должны быть выполнены следующие условия:

- для установки настенной/потолочной системы отопления / охлаждения должны быть закончены строительные работы и возведены ограждения;
- окна и двери должны быть смонтированы;
- если системы настенного/потолочного отопления / охлаждения REHAU должны быть смонтированы на стенах, граничащих с грунтом, то до начала монтажа должны быть завершены изолирующие работы согласно DIN 18195;
- должны быть проверены допуски по ровности поверхности, ее вертикальности и углам сопряжения;
- во всех помещениях должна быть вынесена на стены отметка «1 м от пола»;
- в здании должно быть электроснабжение 230 В и водоснабжение.

### 5.2.2.3 Область применения

Система настенного отопления и охлаждения REHAU может применяться практически во всех типах зданий различного назначения. Она может применяться как для покрытия всей тепловой и холодильной нагрузки, так и в качестве фоновой или пиковой системы.

### Основные области применения системы настенного отопления и охлаждения REHAU при «мокром» способе монтажа:

- новое строительство и реконструкция жилых зданий в качестве самостоятельной системы или в сочетании с напольной системой отопления и охлаждения REHAU;
- элитные рекреационные помещения, холлы, атриумы;
- бани, сауны и термы в качестве дополнения к системе напольного отопления и охлаждения REHAU.

### 5.2.2.4 Концепция системы

### Системы настенного отопления и охлаждения REHAU могут применяться:

- в качестве самостоятельных систем;
- в комбинации с системами напольного отопления и охлаждения REHAU;
- в качестве дополнения к радиаторной системе.

### Система настенного/потолочного отопления и охлаждения REHAU в качестве самостоятельной системы

В связи с возросшим уровнем теплозащиты сегодня стало возможным покрыть отопительную нагрузку здания целиком за счет системы настенного/потолочного отопления и охлаждения REHAU. Особенно эффективно применение таких систем в зданиях с низким энергопотреблением.

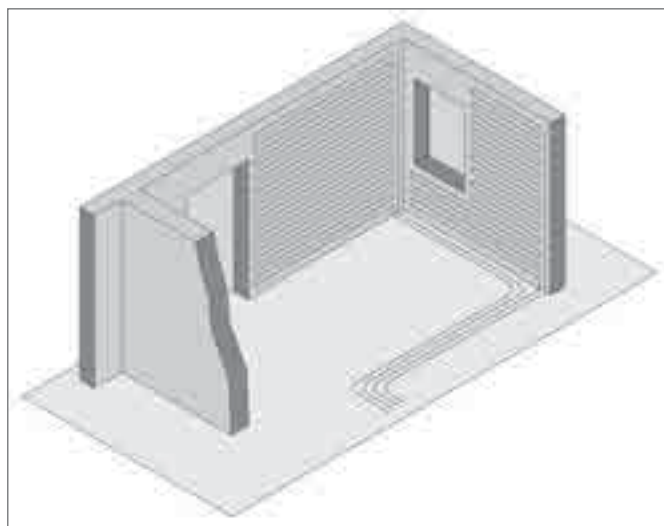


Рис. 5-23 Система настенного/потолочного отопления и охлаждения REHAU в качестве самостоятельной системы



## Системы настенного/потолочного отопления и охлаждения REHAU в комбинации с напольными системами отопления и охлаждения REHAU для влажных зон

Данная комбинация наиболее подходит к зданиям с повышенными требованиями к уровню комфорта, в частности:

- жилые комнаты в квартирах;
- ванные комнаты;
- сауны;
- термы;
- другие влажные зоны.

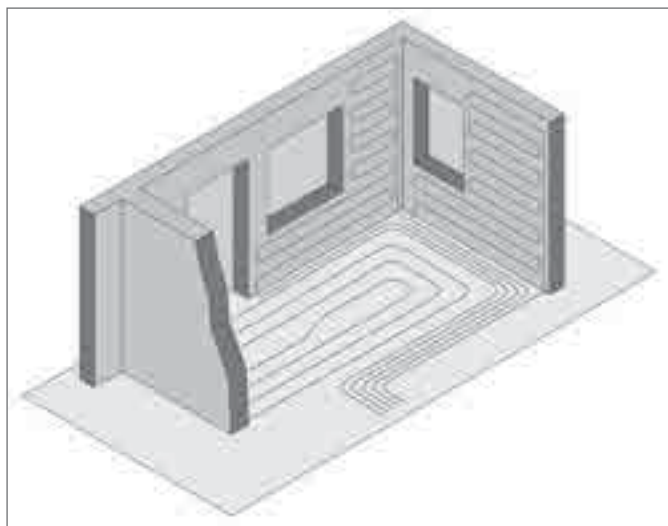


Рис. 5-24 Системы настенного/потолочного отопления и охлаждения REHAU в комбинации с напольными системами отопления и охлаждения REHAU

## Системы настенного/потолочного отопления и охлаждения REHAU в качестве дополнения к радиаторной системе отопления

При такой комбинации основная нагрузка покрывается настенной/потолочной системой отопления и охлаждения REHAU, а пиковые нагрузки радиаторной системой. Этот вариант наиболее подходит при реконструкции зданий.

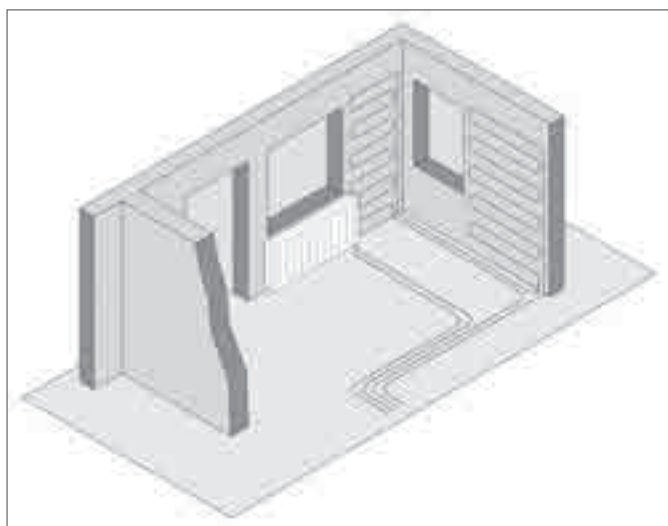


Рис. 5-25 Системы настенного/потолочного отопления и охлаждения REHAU в качестве дополнения к радиаторной системе отопления

## 5.2.3 Проектирование

### 5.2.3.1 Необходимость дополнительной координации

Помимо обязательного согласования между архитектором и проектировщиком систем отопления и охлаждения в данном случае требуется:

- дополнительно согласовать с привлечением застройщика;
- размещение неактивных площадей за шкафами, полками или картинами;
- возможно более ранняя координация между проектировщиком систем отопления и охлаждения и отделочником температурного режима оштукатуриваемых поверхностей и необходимости предварительной обработки поверхности, на которой будет располагаться единая система обогрева и охлаждения;
- скоординировать необходимое время высыхания оштукатуренной поверхности для предотвращения ее растрескивания.

### 5.2.3.2 Соблюдение требований по звукоизоляции и пожарозащите

Если системы обогрева и охлаждения REHAU совмещаются с ограждениями, которые должны обеспечить необходимый уровень акустической или противопожарной защиты, то эти требования перекладываются на конструкцию стены или подоснову для активной поверхности. Данные требования должны обеспечить по согласованию архитектор и проектировщик системы.

### 5.2.3.3 Термические граничные условия

С точки зрения обеспечения комфорта, проектирование должно осуществляться таким образом, чтобы температура на поверхности стены в режиме отопления не превышала  $+35\text{ }^{\circ}\text{C}$  (для потолка  $+29\text{ }^{\circ}\text{C}$ ), а в режиме охлаждения не была ниже  $+19\text{ }^{\circ}\text{C}$  (для потолка  $+19\text{ }^{\circ}\text{C}$ ).

При проектировании систем настенного/потолочного обогрева и охлаждения REHAU для «мокрого» способа монтажа следует выбирать расчетные температуры теплоносителя таким образом, чтобы они не выходили за допустимые пределы, указанные производителем штукатурной смеси.

В качестве рекомендации можно предложить в режиме отопления:

- при гипсовых или глиняных штукатурках температура подачи макс.  $40\text{ }^{\circ}\text{C}$ ;
- при известково-цементных – макс.  $50\text{ }^{\circ}\text{C}$ .

### Смещение температуры в режиме отопления

С системами настенного/потолочного отопления и охлаждения REHAU профиль температур в стене в режиме отопления сместится в сторону более высоких значений. При этом граница отрицательных температур сместится к наружной поверхности. Таким образом, опасность промерзания стены в случае наружного расположения теплоизоляции в сочетании с данной системой исключается. Кроме того, при расположении теплоизоляции снаружи возможно использование стены или потолка в качестве аккумулятора тепла.

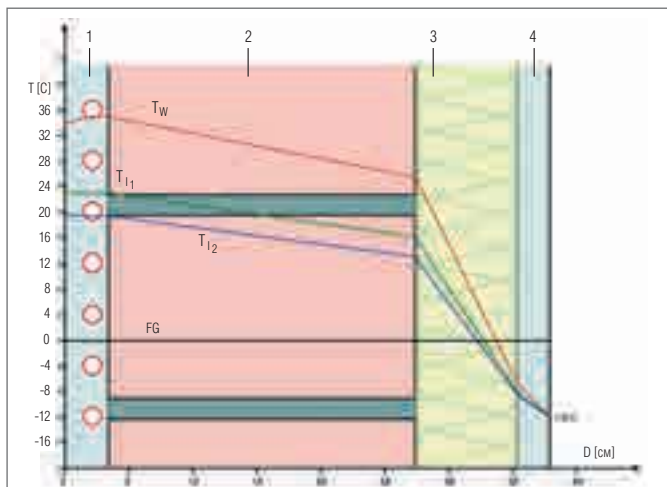


Рис. 5-26 Сравнение температурных профилей в многослойной конструкции внешней стены с коэффициентом теплопередачи  $U < 0,35 \text{ Вт/м}^2\text{К}$

- 1 штукатурка
- 2 пустотный кирпич
- 3 теплоизоляция
- 4 теплоизолирующая штукатурка

$T_w$  температура внутренней поверхности стены = 35 °C

$T_{I1}$  температура внутреннего воздуха = 24 °C

$T_{I2}$  температура внутреннего воздуха = 20 °C

FG точка замерзания

### §

Коэффициенты теплопередачи отдельных конструктивных слоев конструкции стены/потолка между настенной/потолочной системой обогрева и охлаждения и наружным воздухом следует определять согласно СП. При наличии следует учитывать значения из энергетического паспорта здания:

- коэффициент теплопередачи между внешними стенами / междуэтажными перекрытиями и наружным воздухом  $K < 0,28 \text{ Вт/м}^2\text{К}$  (для ремонтируемых зданий  $K < 0,24 \text{ Вт/м}^2\text{К}$ );
- коэффициент теплопередачи между внешними стенами и грунтом, стенами и потолком неотапливаемых помещений  $K < 0,35 \text{ Вт/м}^2\text{К}$  (для ремонтируемых зданий  $K < 0,30 \text{ Вт/м}^2\text{К}$ );
- крыша, потолок верхнего этажа, стены с внутренней стороны:  $K < 0,20 \text{ Вт/м}^2\text{К}$  (для ремонтируемых зданий  $K < 0,24 \text{ Вт/м}^2\text{К}$ );
- если стена с единой системой обогрева и охлаждения граничит с другим помещением, то термическое сопротивление всей

конструкции следует выбирать не менее  $R = 0,75 \text{ (м}^2\text{К)/Вт}$ . Расчет ведется от слоя с греющими трубами.



При расчете теплоизоляции следует учитывать возможное смещение в конструкции стены положения точки росы. Необходимые теплоизоляционные слои следует размещать по возможности ближе к наружной поверхности, используя для этого наиболее распространенные теплоизоляционные материалы.

Если существует конструктивная необходимость для размещения теплоизоляционных слоев ближе к внутренней поверхности стены, то желательно выполнять их из следующих материалов:

- фибролитовые панели и многослойные цементно-фибролитовые панели;
- древесноволокнистые панели на цементном или магнезитовом связующем;
- теплоизоляционные маты из вспененного полистирола;
- теплоизоляционные маты из экструдированного полистирола;
- пробковые панели;
- минераловатные маты.

Кроме того, следует учитывать рекомендации производителя штукатурной смеси по применению соответствующих связующих.

### 5.2.3.5 Величина зон обогрева и охлаждения

#### Монтаж настенных/потолочных систем обогрева и охлаждения REHAU «мокрым» способом

Монтаж настенных систем обогрева и охлаждения REHAU «мокрым» способом



Для систем настенного/потолочного отопления и охлаждения REHAU, монтируемых «мокрым» способом, следует принимать:

- максимальную ширину зоны до 4 м, в зависимости от шага укладки;
- максимальную высоту зоны: 2 м.

Поверхности стен шире 4 м следует делить на зоны шириной не более 4 м. Для компенсации термического расширения штукатурок следует – в зависимости от рекомендаций изготовителя штукатурных смесей – предусматривать температурные швы между зонами отопления / охлаждения.

Максимальные размеры зон отопления / охлаждения REHAU при «мокрым» способе монтажа, которые следует отделять температурными швами, в зависимости от шага укладки и способа соединения отдельных зон, приведены в таблице 5–4. Максимальные размеры зон определены из условия, чтобы потери давления в контурах не

превышали 300 мбар. Оптимально подобранные и нагруженные циркуляционные насосы позволяют существенно снизить энергозатраты.

Максимальные площади зон обогрева / охлаждения при мокром способе монтажа <sup>1)</sup>		
Шаг укладки	Форма укладки	Самостоятельные контуры или соединенные в ряд
5 см	Двойной змеевик	4 м <sup>2</sup>
10 см	Одинарный змеевик	5 м <sup>2</sup>
15 см	Одинарный змеевик	6 м <sup>2</sup>

Таб. 5-4 Максимальные площади зон обогрева / охлаждения при мокром способе монтажа

<sup>1)</sup> Рассчитаны при среднем избыточном перепаде температур 15 К, перепаде температур теплоносителя 6 К, теплопроводности штукатурки = 0,87 Вт/мК, термическом сопротивлении покрытия стены = 0,05 м<sup>2</sup>К/Вт, и толщине штукатурки над трубами 10 мм

Наиболее целесообразный шаг укладки труб:

- 5 см при укладке двойным змеевиком;
- 10 см при укладке одинарным змеевиком;
- 15 см при укладке одинарным змеевиком.

### 5.2.3.6 Гидравлическое присоединение контуров

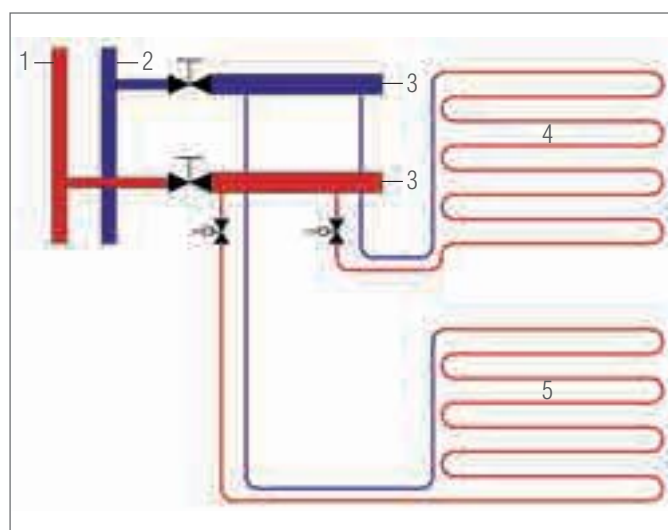


Рис. 5-27 Схема независимого присоединения отдельных контуров системы настенного/потолочного обогрева / охлаждения

- 1 подача
- 2 обратка
- 3 распределительный коллектор REHAU
- 4 настенный/потолочный контур 1
- 5 настенный/потолочный контур 2

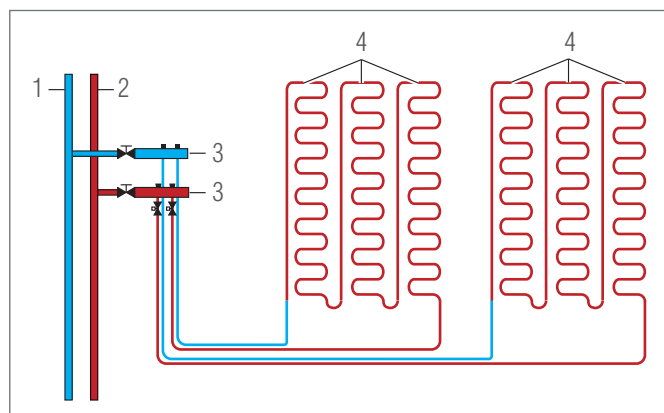


Рис. 5-28 Схема последовательного соединения контуров системы настенного/потолочного обогрева / охлаждения

- 1 обратка
- 2 подача
- 3 распределительный коллектор REHAU
- 4 контуры настенного/потолочного отопления

### 5.2.3.7 Расчетные номограммы



Расчетные номограммы и таблицы размещены на интернет-странице [www.rehau.ru](http://www.rehau.ru).

Расчетные номограммы для систем настенного отопления и охлаждения REHAU, монтируемых «мокрым» способом представляют собой зависимости между тепло/холодоотдачей, шагом укладки и термическим сопротивлением покрытия стены. Для того чтобы избежать необходимости построения номограммы на каждую температуру воздуха в помещении, форма представления зависимостей основывается на расчетном избыточном (недостаточном) перепаде температур между теплоносителем и воздухом помещения.

Для систем настенного отопления / охлаждения REHAU, монтируемых «мокрым» способом, расчетные номограммы и таблицы составлены для следующих значений теплопроводности штукатурки над трубами:  $\lambda = 0,7$  Вт/мК,  $\lambda = 0,8$  Вт/мК и  $\lambda = 0,87$  Вт/мК при перекрытии труб штукатуркой на 10 мм и на 15 мм.

### 5.2.3.8 Техника регулирования

Для систем настенного/потолочного отопления/охлаждения REHAU подходит техника регулирования, как и для единых систем обогрева и охлаждения REHAU.

### 5.2.3.9 Определение потерь давления

Потери давления в трубах из сшитого полиэтилена, применяемых в системах настенного/потолочного отопления и охлаждения REHAU при «мокрым» способе монтажа, представлены на номограмме потерь давления (см. рис 15-7 стр 167).

Пуск систем настенного/потолочного отопления и охлаждения RENAU включает следующие работы:

- промывка, заполнение и удаление воздуха;
- гидравлическое испытание;
- тепловое испытание.

При этом следует обратить внимание на следующее:

#### Промывка, заполнение и удаление воздуха



Для того чтобы выгнать все пузырьки воздуха из системы, необходимо установить минимально необходимый расход, который составляет для настенной/потолочной системы обогрева/охлаждения, монтируемой «мокрым» способом:

- 0,8 л/мин (что соответствует скорости 0,20 м/с).

По завершении заполнения системы необходимо произвести гидравлическую балансировку отдельных ветвей при применении попутной схемы или отдельных контуров в случае тупиковых систем.

#### Гидравлическое испытание



Гидравлическое испытание следует проводить в соответствии с протоколом RENAU, который следует подписать после завершения испытания:

- при опасности замерзания теплоносителя следует производить соответствующие мероприятия, например:
  - обогрев здания;
  - использование незамерзающего теплоносителя (как только отпадает необходимость в использовании незамерзающей жидкости, ее следует слить из системы, а систему заполнить водой, сменив ее как минимум три раза);
- давление в системе спустя два часа следует снова довести до испытательного;
- система считается прошедшей испытание, если спустя 12 часов ни в одном месте соединения отдельных контуров системы настенного отопления и охлаждения или на коллекторе не выступает вода, а испытательное давление понизилось не более чем на 0,1 бар.



Тепловое испытание системы настенного/потолочного отопления и охлаждения следует проводить в соответствии с протоколом теплового испытания RENAU (см. приложение), который следует подписать после его завершения.

Для теплового испытания системы до, во время и после штукатурных работ существуют, в зависимости от производителя и типа штукатурки, различные правила, которые обязательно следует соблюдать.

#### Поиск мест прокладки труб

Место прокладки труб, по которым движется теплоноситель, можно определить с помощью термопленки в ходе теплового испытания.

Для этого термопленка накладывается на поверхность стены/потолка и производится пуск системы. Термопленка может использоваться многократно.

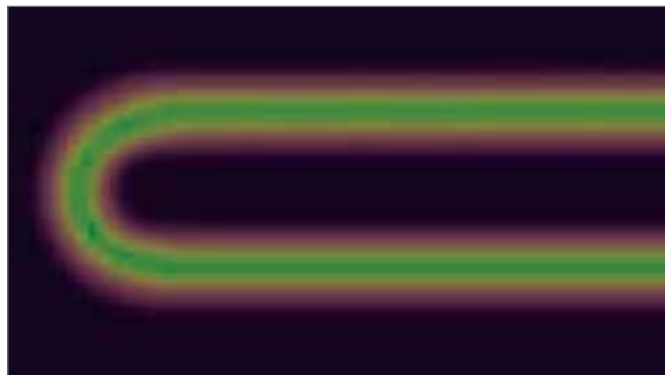


Рис. 5-29 Поиск мест прокладки труб, по которым движется теплоноситель



### 5.3.1 Описание системы

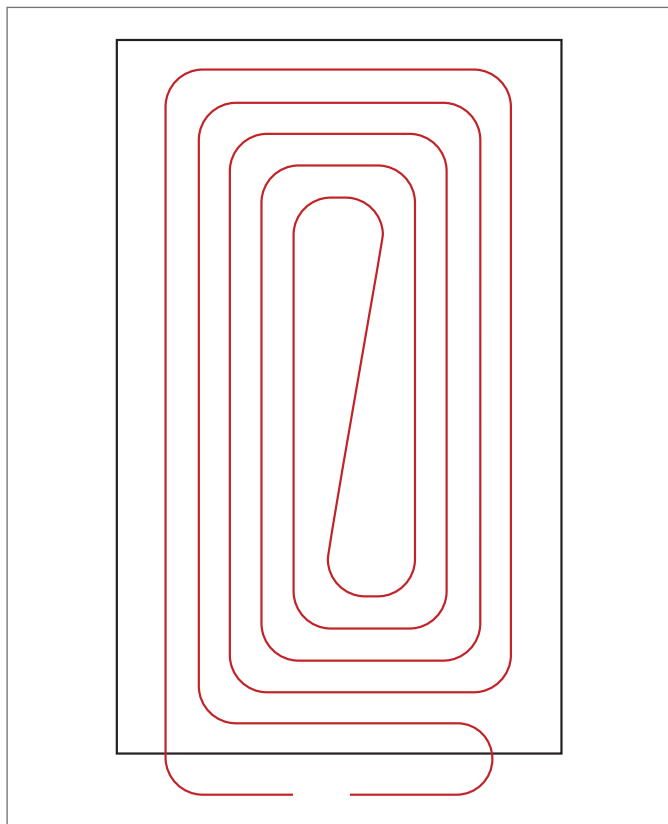


Рис. 5-30 Настенное отопление / охлаждение REHAU

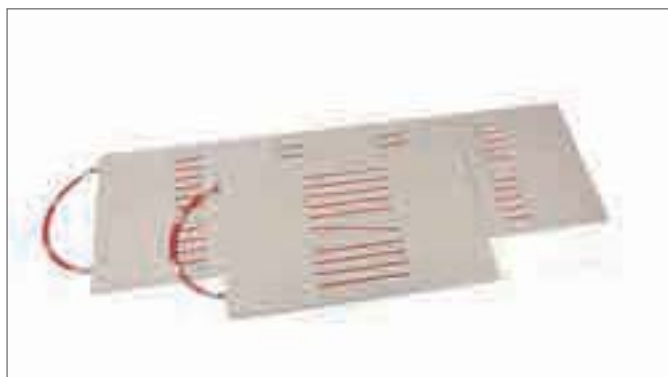


Рис. 5-31 Настенное отопление / охлаждение REHAU

- Высокая теплоотдача;
- быстрый прогрев;
- небольшой объем шпаклевочных работ;
- удобство обработки;
- предварительно насверленные отверстия для крепления.

#### Компоненты системы:

- REHAU стеновая панель 2000 x 625;
- REHAU стеновая панель 1000 x 625;
- REHAU резьбозажимное соединение 10;
- REHAU переход с накидной гайкой 10;
- REHAU равнопроходная муфта 10;
- REHAU подвижная гильза 10, 17, 20;
- REHAU переходная муфта 17–10, 20–10;
- REHAU переход с наружной резьбой 10–R ½ ;
- REHAU тройник 17–10–17 / 20–10–20.

#### Применяемые трубы REHAU

- RAUTHERM S 10,1 x 1,1 мм;
- RAUTHERM S в качестве подводов:
  - 17 x 2,0 мм;
  - 20 x 2,0 мм.

#### Описание

Основа систем настенного отопления / охлаждения REHAU при «сухом» способе монтажа – гипсоволокнистые панели серийного производства согласно DIN 18180/DIN EN 520. Усиленные волокнами и пропитанные импрегнирующим составом гипсовые панели обладают высокой ударной прочностью и прочностью на изгиб. Панели не содержат вредных для здоровья веществ и не обладают запахом. Стеновая панель REHAU для настенного/потолочного отопления / охлаждения при «сухом» способе монтажа включает в себя профрезерованные каналы, в которые вложены трубы RAUTHERM S 10,1 x 1,1 мм с шагом 45 мм в форме улитки. С помощью двух типоразмеров настенных панелей могут быть облицованы поверхности даже очень сложной формы с высокой степенью покрытия. Неактивные поверхности могут выравниваться с активными обычными гипсокартонными листами толщиной 15 мм. Скошенный под 45° кант панели позволяет легко формировать поверхность.

Настенные/потолочные панели отопления / охлаждения REHAU предназначены для облицовки стен внутри зданий.

Ими можно облицовывать и потолки.



Настенные/потолочные панели отопления и охлаждения REHAU для «сухого» способа монтажа относятся к строительному классу E согласно DIN EN 13501 или B2 согласно DIN 4102. Они не предназначены для изготовления огнезащитных стен с классом пожароустойчивости от F30 до F90! Класс пожароустойчивости определяется основной частью ограждения.

Панели настенного/потолочного отопления / охлаждения REHAU могут применяться в жилых и промышленных зданиях без влаговыведений или при небольших влаговыведениях, а также во влажных помещениях жилых зданий с периодическими влаговыведениями, включая брызги.

Данная область применения соответствует влажностному классу I согласно рабочей группы для «сухого» способа монтажа. Система не предназначена для помещений классов влажности II–IV. Под эту категорию попадают мокрые помещения промышленных зданий, например прачечные, химчистки, а также помещения бассейнов и саун.

Площадь	1,25 м <sup>2</sup>	0,625 м <sup>2</sup>
Длина	2000 мм	1000 мм
Ширина	625 мм	625 мм
Толщина	15 мм	15 мм
Вес	20 кг	10 кг
Длина труб, включая подводки	20,0 м	10,0 м
Строительный класс	B2 согл. DIN 4102 / E согл. DIN EN 13501	

Табл. 5-5 Настенные панели REHAU для отопления и охлаждения при «сухом» способе монтажа

Настенные панели отопления и охлаждения REHAU для «сухого» метода монтажа и комплектующие к ним следует оберегать от влаги. Изделия из гипса следует обязательно хранить в «сухом» помещении. Для предотвращения деформации и переломов стеновых панелей REHAU их следует хранить в горизонтальном положении в «сухом» помещении, например на палетах или досках с расстоянием между ними 35 см. Неправильное складирование панелей, например на торце, может привести к их деформации, что повлияет на качество монтажа.



При складировании панелей в здании следует учитывать несущую способность перекрытия. 20 стеновых панелей REHAU для настенного отопления и охлаждения размером 2000 x 625 мм весят приблизительно 400 кг.

### Транспортировка

Настенные панели REHAU транспортируются на палетах. На монтажной площадке они переносятся на ребре или с помощью соответствующих транспортных механизмов.



Следует избегать переноски стеновых панелей REHAU горизонтально трубным регистром вниз.



### Последовательность монтажа

1. Монтаж подводок.
2. Монтаж несущей конструкции.
3. Крепление настенных/потолочных панелей отопления / охлаждения REHAU на несущей конструкции.
4. Подключение настенных/потолочных панелей к подводкам.
5. Промывка и проведение гидравлических испытаний.
6. Полная теплоизоляция подводок.
7. Облицовка неактивных поверхностей.
8. Шпаклевка поверхностей.
9. Окраска поверхности.

### Условия внутреннего микроклимата

Многолетний опыт показал, что настенные/потолочные панели отопления и охлаждения REHAU лучше всего монтировать при относительной влажности от 40 до 80 % и температуре воздуха выше +10 °С.



Работу с гипсовыми панелями нельзя проводить в помещениях с постоянной относительной влажностью 80 % и выше.

После монтажа настенные панели REHAU для отопления и охлаждения следует предохранять от длительного воздействия влаги. Для этого необходимо обеспечить в здании после завершения монтажа настенных панелей отопления и охлаждения достаточную вентиляцию. Нельзя направлять непосредственно на панели струю горячего или теплого воздуха. Если в помещении применяется асфальтовая стяжка, то шпаклевку следует проводить только после ее остывания. Следует избегать в зимний период быстрого скачкообразного прогрева помещений, т.к. в результате температурных деформаций возникнут трещины на стыках панелей, и швы могут разойтись.



Штукатурные работы и работы по заливке стяжки очень сильно влияют на повышение относительной влажности в помещении. На время проведения этих работ особенно важно обеспечить достаточную вентиляцию помещений.

### Несущая конструкция

Настенные панели отопления и охлаждения REHAU могут монтироваться на деревянный или на металлический несущий каркас согласно DIN 18181.

При применении деревянного каркаса следует использовать бруски конструкции в соответствии с DIN 4074-1. Они должны по меньшей мере соответствовать классу S 10 и иметь острые каны. Влажность древесины перед установкой не должна превышать 20 %. Обработка

масляными пропитками для защиты древесины согласно DIN 68 800-3 не допускается.



Для монтажа на стене каркас из дерева или металла согласно DIN 18181 должен иметь минимальное расстояние между центрами направляющих 31,3 см.

При монтаже на стене направляющая должна проходить параллельно длинной стороне панели. Настенные панели обогрева и охлаждения REHAU пригодны также для облицовки потолков.



При монтаже на потолке строго обязательно, что направляющие несущего каркаса из дерева или металла согласно DIN 18181 проходят перпендикулярно к длинной стороне панели. Расстояние между несущими профилями в конструкции несущего каркаса должно составлять 40 см.

Прохождение несущих профилей параллельно длинной стороне панели при монтаже на потолке может привести к провисанию панелей при работе.

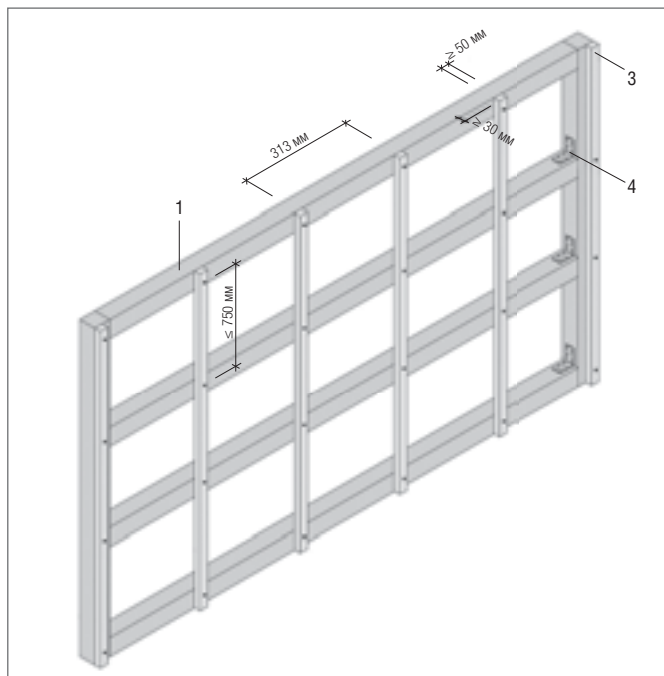


Рис. 5-32 Пример деревянной рамы в качестве несущей конструкции под настенные/потолочные панели



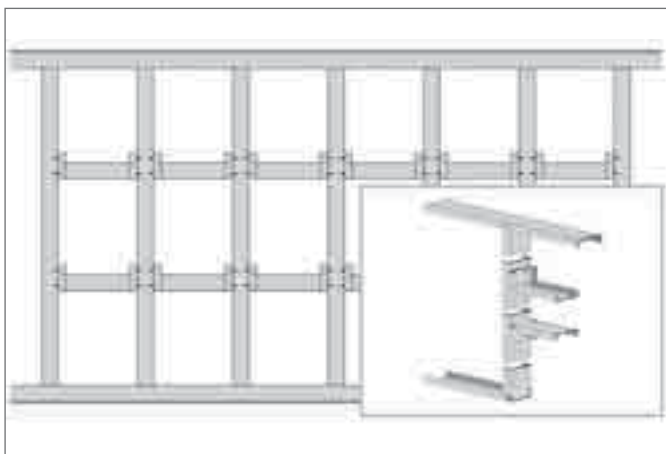


Рис. 5-33 Пример металлической рамы в качестве несущей конструкции под настенные/потолочные панели

### Крепление настенных панелей обогрева и охлаждения

Возможен монтаж настенных панелей обогрева и охлаждения на наклонных стропильных конструкциях. При монтаже настенных панелей на потолке целесообразно использовать специальный подъемник для панелей.



Крепление настенных панелей обогрева и охлаждения REHAU должно производиться только стандартными саморезами (диаметром  $d = 3,9$  мм) с тонкой резьбой длиной  $l = 35$  мм через заранее насверленные отверстия в панели. Для монтажа на деревянном каркасе следует использовать стандартные саморезы с грубой резьбой длиной  $l = 35$  мм. Рекомендуются саморезы с утапливаемой шляпкой.

Завертывание саморезов в зонах за пределами насверленных отверстий может привести к повреждению встроенной в панель трубы RAUTHERM S 10,1 x 1,1 мм. Монтаж настенных панелей обогрева и охлаждения производится лицевой стороной (полностью покрытой картоном) в сторону помещения.



Рис. 5-34 Настенная панель обогрева/охлаждения, смонтированная на потолке



При монтаже настенных панелей обогрева и охлаждения REHAU не должно образовываться перекрещивающихся швов. Следует смещать панели в сторону как минимум на 30 см.

### Неактивные поверхности стен

Неактивные поверхности стен могут выравниваться за счет стандартных гипсокартонных листов толщиной  $s = 15$  мм.

### Шпаклевка

Обязательной шпаклевке подлежат продольные стыки стеновых панелей отопления и охлаждения REHAU, а также головки саморезов. На поперечных стыках панелей следует снять небольшую фаску, и перед шпаклевкой они должны быть обработаны смоченной в воде кисточкой или губкой. На шпаклюемых стыках ни в коем случае не должно быть пыли.



Для предотвращения растрескивания стыки стеновых панелей отопления и охлаждения REHAU следует проклеить армирующими бумажными полосами, которые следует предварительно смочить для предотвращения образования пузырей при шпаклевке.

Шпаклевка панелей производится шпаклевкой для швов Lafarge LaFillfresh B45 или шпаклевкой LaFillfresh B90 при использовании армирующих бумажных полос. Шпаклевка производится в следующей последовательности.

1. Нанесение первого слоя шпаклевки LaFillfresh B45/B90.
2. Наклейка армирующих бумажных полос.
3. Нанесение второго слоя шпаклевки LaFillfresh B45/B90.
4. При необходимости нанесение финишной шпаклевки LaFinish.

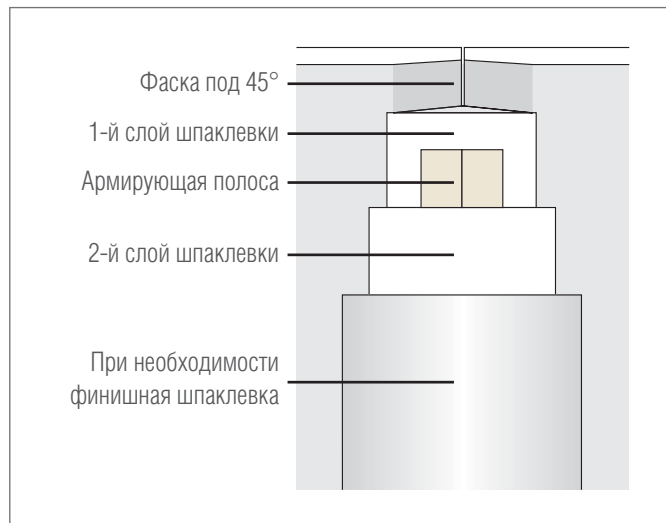


Рис. 5-35 Шпаклевка с армирующей лентой

Промывка системы должна производиться непосредственно после монтажа стеновых панелей. По завершении заполнения системы необходимо произвести гидравлическую балансировку отдельных ветвей при применении попутной схемы или отдельных контуров в случае тупиковых систем.



Для того чтобы выгнать пузырьки воздуха из панелей, следует обеспечить минимальный расход 0,8 л/мин, что соответствует скорости потока 0,2 м/с.

### **Гидравлическое испытание**

Гидравлическое испытание должно производиться непосредственно после удаления воздуха из системы. Его следует производить в соответствии с протоколом гидравлического испытания REHAU для систем обогрева и охлаждения. При опасности замораживания системы следует предпринимать необходимые меры защиты, чтобы устранить опасность повреждения системы. Они состоят или в обогреве здания, или в применении антифризов в качестве теплоносителей.



Удаление воздуха из системы и ее гидравлическое испытание являются обязательными мероприятиями при пуске системы с настенными/потолочными панелями обогрева и охлаждения REHAU.

### **Основание**

Основание, т.е. обращенная в сторону помещения поверхность настенных панелей обогрева и охлаждения REHAU, включая швы, должно соответствовать по ровности требованиям DIN 18202. Кроме того, оно должно быть сухим, прочным, чистым и незапыленным.



При применении специальных обоев, блестящих покрытий, непрямого освещения или направленного света к ровности основания предъявляются особые требования. В этих случаях требуется шпаклевка всей поверхности стены.

Качество поверхностей должно соответствовать классам Q3 или Q4.

### **Грунтовка**

Перед последующим покрытием красками или обоями настенные/потолочные панели обогрева и охлаждения REHAU и другие зашпаклеванные поверхности следует обработать грунтовкой. При этом за счет грунтовки будут сnivelированы различные поглотительные свойства картона и зашпаклеванных швов. Если гипсокартонные панели окрашивать дисперсионной краской без грунтовки, то за счет разной поглотительной способности швов и панелей может произойти изменение цвета. При нанесении последующих слоев краски может произойти ее отслоение.

### **Краски и лаки**

Настенные панели обогрева и охлаждения REHAU можно покрывать структурными штукатурками с полимерными добавками. При этом следует использовать грунтовку, рекомендуемую производителем штукатурки. Для окраски панелей подходят все дисперсионные краски. Их можно наносить кистью, роликом или пульверизатором после основательной грунтовки поверхности.



Краски на минеральной основе, например, на основе извести, жидкого стекла и силикатов, не годятся.

Картонные волокна, которые не зафиксировались грунтовкой, следует удалить перед нанесением слоя краски. Если поверхность лакируется, то рекомендуется это делать в 2 слоя. При этом при шпаклевке необходимо обязательно выполнять специальные требования к качеству поверхностей Q4.

Перед наклейкой обоев рекомендуется обработать поверхность грунтовкой под обои. Это облегчит при последующих ремонтах удаление старых обоев.



При наклейке обоев рекомендуется пользоваться исключительно клеем на основе метилцеллюлозы.

### Поиск мест прокладки трубопроводов

Место прокладки труб, по которым движется теплоноситель, можно определить с помощью термопленки в ходе теплового испытания. Для этого термопленка накладывается на поверхность стены, и производится пуск системы. Термопленка может использоваться многократно.

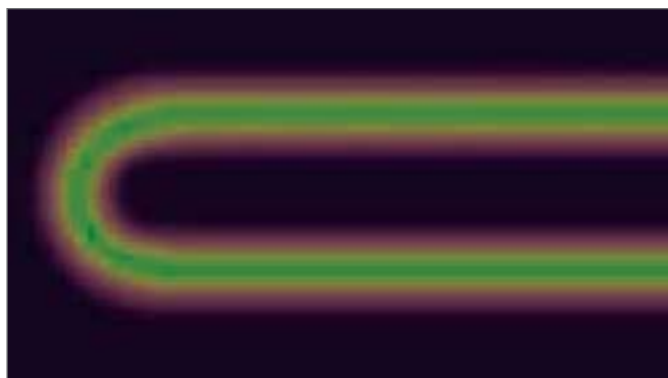


Рис. 5-36 Поиск мест прокладки трубопроводов с помощью термопленки

Швы и примыкания следует предусматривать уже на стадии проектирования. При этом следует соблюдать следующие принципы проектирования и конструирования:

- деформационные швы стеновой конструкции должны совпадать с температурными или деформационными швами основной строительной конструкции и иметь такую же подвижность;
- площадь стены следует через каждые 10 м согласно DIN 18181 разделять температурными или деформационными швами как в поперечном, так и в продольном направлениях;
- примыкания стен к потолку следует обязательно делать скользящими.

### Скользящее примыкание стены

Примыкание стеновых панелей REHAU при «сухом» способе монтажа к другим внутренним ограждениям помещения следует обязательно делать скользящим. В этих примыканиях будет компенсироваться температурное расширение стеновых панелей. Профиль крепления будет виден в скользящем деформационном шве. Стык стеновых панелей отопления и охлаждения при «сухом» способе монтажа может перекрываться декоративным профилем.

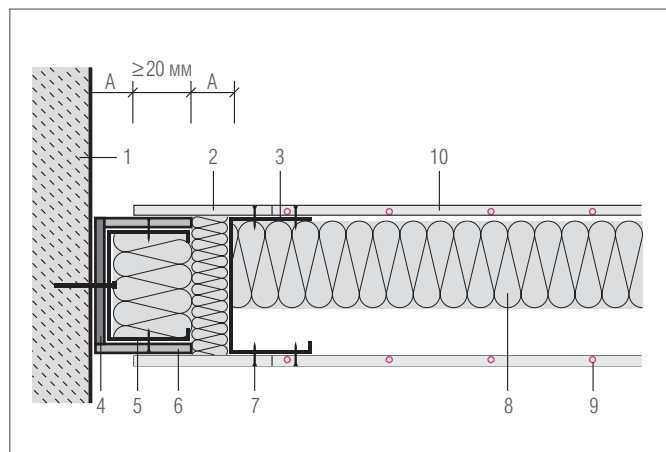


Рис. 5-37 Скользящее примыкание стен

- 1 наружная стена
- 2 неактивная часть стены
- 3 профиль из оцинкованной жести
- 4 эластичное уплотнение
- 5 профиль примыкания
- 6 полоса из гипсокартона
- 7 саморез
- 8 теплоизоляция
- 9 труба RAUTHERM S 10,1 x 1,1
- 10 панель настенного/потолочного отопления / охлаждения REHAU

A величина деформации  $\geq 15$  мм

Открытый температурно–деформационный шов может применяться с декоративной целью для разграничения отделочных панелей. Образовавшийся шов на поверхности стены может быть прикрыт декоративным профилем.

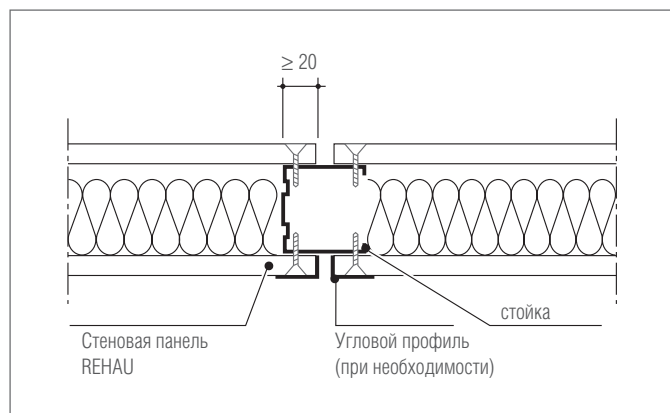


Рис. 5-38 Открытый температурно-деформационный шов

### Деформационный шов

В области деформационного шва требуется разрыв всей стеновой конструкции. Деформационный шов необходим в области пересечения с деформационным швом конструкции здания или если длина стены требует разрыва конструкции. Минимально длина сплошной части стены со стеновыми панелями обогрева и охлаждения REHAU не должна превышать 10 м.

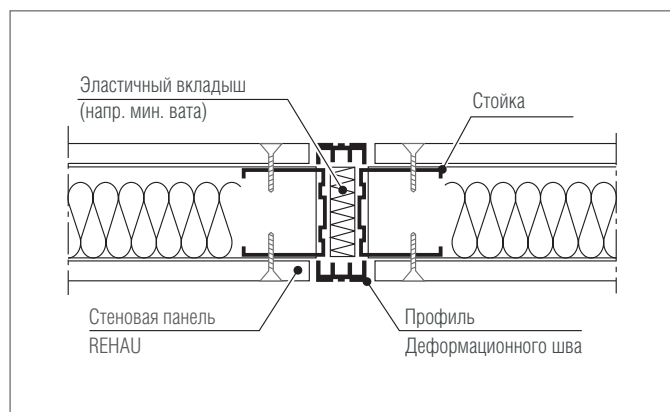


Рис. 5-39 Деформационный шов

1. Стеновая панель REHAU
2. Угловой профиль или аналог (при необходимости)
3. Стойка

### Основы проектирования

Для того чтобы правильно спроектировать потолочные панели единой системы обогрева и охлаждения REHAU, проект должен выполняться на едином плане помещения для архитектора и инженера проектировщика систем отопления / охлаждения. На этом плане должны присутствовать все без исключения элементы стеновой конструкции и облицовка стен, включая картины и плакаты, для того, чтобы можно было правильно определить площадь активных зон для размещения стеновых панелей обогрева и охлаждения REHAU. Координация в размещении конструктивных элементов необходима при этом на самой ранней стадии проекта. Для начала проектирования необходимо, чтобы были определены тепловые и холодильные нагрузки. При проектировании следует соблюдать общие правила проектирования, изложенные в Разделе «Монтаж настенных систем обогрева и охлаждения REHAU «мокрым» способом».

### Мощности по теплу и холоду (настенных/потолочных панелей)

Тепловая и холодильная мощность потолочных панелей обогрева и охлаждения была определена независимым сертифицированным органом на основе EN 14240 для режима охлаждения и на основе DIN EN 442 для режима отопления.



Номограммы для определения тепловой и холодильной мощности настенных/потолочных панелей обогрева и охлаждения REHAU размещены на интернет–странице [www.rehau.ru](http://www.rehau.ru).



В режиме отопления для стеновых панелей допустима максимальная рабочая температура подачи +45 °С. Более высокая температура приведет к разрушению стеновых панелей.

В системах настенного/потолочного отопления / охлаждения REHAU при «сухом» способе монтажа возможны следующие варианты гидравлического присоединения панелей:

- назависимое присоединение;
- последовательное соединение.



Для того чтобы предотвратить выпадение конденсата на подводках, их следует теплоизолировать.

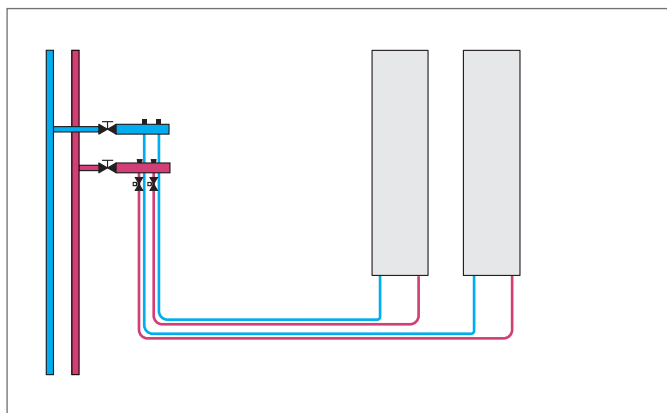


Рис. 5-40 Схема независимого присоединения стеновых панелей обогрева / охлаждения

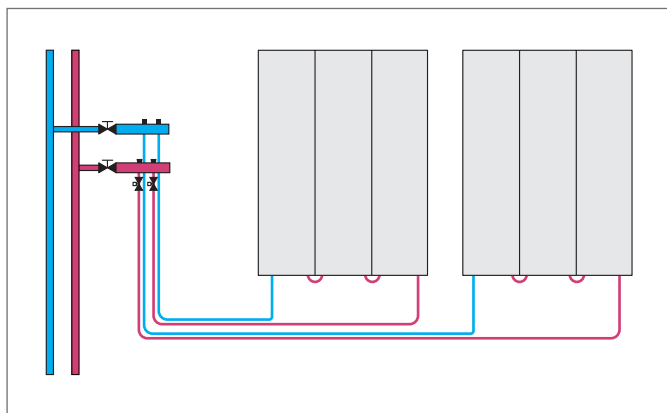


Рис. 5-41 Последовательное соединение нескольких панелей при коллекторной разводке

При применении настенных/потолочных панелей обогрева и охлаждения REHAU требуется регулировка по отдельным помещениям. Для того чтобы избежать конденсации влаги на поверхностях панелей, необходимо обязательно контролировать температуру точки росы в обслуживаемом помещении. В режиме охлаждения необходимо поддерживать температуру подачи таким образом, чтобы она всегда была на 2 градуса выше температуры точки росы:

$$T_{\text{подачи}} = T_{\text{точки росы}} + 2^{\circ}$$

Образование конденсата на поверхности потолочных панелей обогрева и охлаждения REHAU может привести к их деформации. При частом выпадении конденсата на поверхностях панелей они могут разрушиться.

### Комфорт

Для обеспечения комфорта в режиме отопления с помощью настенных/потолочных панелей обогрева и охлаждения REHAU следует проверять температуры на их поверхности **на этапе расчета**.



Расчет должен производиться таким образом, чтобы температура поверхности настенных панелей не превышала +35 °С.

## 6.1 Отстенная теплоизоляция



Рис. 6-1 Отстенная теплоизоляция



- Обратная сторона с клейкой полосой;
- самоклеящийся пленочный фартук;
- пригодна для применения с жидкими стяжками;
- оптимальное прилегание в углах.

### Область применения:

- маты с фиксаторами Varionova;
- система крепления гарпун-скобами;
- система RAUFIX;
- система крепления труб на арматурной сетке;
- «сухая» система укладки труб;
- базовые пластины TS-14.

### Описание

Профилированная отстенная теплоизоляция из вспененного ПЭ защищает открытые поверхности стен и выступы. Самоклеящаяся полоса на обратной стороне отстенной изоляции и пленочного фартука гарантирует высокую прочность приклеивания и быстрый монтаж. Износостойкий фартук отстенной теплоизоляции предотвращает проникновение влаги и затворной воды. Исключается образование звуко/теплопроводных мостиков. Отстенная теплоизоляция позволяет производить компенсацию температурных расширений для греющих стяжек от 5 мм согласно DIN 18560.

### Технические характеристики

Материал изоляционного профиля	ПЭ
Материал пленочного фартука	ПЭ
Воспламеняемость согласно DIN 4102	B2
Огнестойкость согласно DIN 13501	E
Высота [мм]	180
Длина пленочного фартука [мм]	280
Толщина [мм]	10

### Монтаж



В местах стыков отстенная теплоизоляция должна укладываться внахлест по меньшей мере на 5 см.

1. Удалить защитную пленку с обратной стороны теплоизоляции.
2. Установить отстенную теплоизоляцию пленочным фартуком в сторону помещения и наклеить на стену. Надпись RENAУ должна быть сверху.
3. Разложить пленочный фартук на систему напольного отопления/охлаждения RENAУ.
4. Удалить защитную пленку с клейкой поверхности пленочного фартука.
5. Наклеить пленочный фартук.



Рис. 6-2 Профиль для деформационного шва



- Самоклеящиеся полосы;
- гибкость;
- быстрый монтаж.

#### Область применения:

- маты с фиксаторами Varionova;
- система крепления гарпун-скобами;
- система RAUFIX;
- система крепления труб на арматурной сетке;
- «сухая» система укладки труб;
- базовые пластины TS-14;
- система для реконструкции 10.

#### Описание

Профиль деформационного шва служит для формирования упруго-эластичных швов и ограничения полей греющей стяжки.

Самоклеящаяся часть профиля деформационного шва обеспечивает прочную фиксацию в системах напольного отопления REHAU.

Высота x толщина x длина: 100 x 10 x 1200 мм.

1. Приблизительно 30 см защитной гофротрубы следует разрезать вдоль оси и надеть на трубы в местах их прохождения через шов.
2. Вырезать в профиле деформационных швов отверстия для подводов (с помощью ножниц).
3. Удалить защитную пленку с нижней части профиля температурного шва.
4. Наклеить профиль температурного шва.



Рис. 6-3 Профиль для деформационного шва в матах Varionova



**Компоненты системы:**

- шагозвукоизоляция EPS;
- дополнительная теплоизоляция EPS;
- дополнительная теплоизоляция PUR.

**Область применения**

В качестве дополнительной теплоизоляции для систем:

- маты с фиксаторами Varionova;
- система крепления гарпун-скобами;
- система RAUFIX;
- система крепления труб на арматурной сетке;
- «сухая» система укладки труб;
- базовые пластины TS-14.



Для «сухой» системы и базовых панелей TS-14 в сочетании с листами сухих стяжек допускается исключительно дополнительная теплоизоляция EPS 035 DEO с плотностью  $\geq 30 \text{ кг/м}^3$  или дополнительная теплоизоляция PUR.

**Описание**

Дополнительная тепло- и/или шагозвукоизоляция REHAU состоит из не содержащего разрушающих озоновый слой веществ вспененного полистирола согласно DIN EN 13163.

Дополнительная теплоизоляция PUR REHAU изготовлена из не содержащего разрушающих озоновый слой веществ вспененного полиуретана, покрытого с обеих сторон алюминиевой фольгой согласно DIN EN 13165.



При прокладке многослойной теплоизоляции шагозвукоизоляцию разрешается укладывать максимум в два слоя. Сжатие всего слоя изоляции не должно превосходить следующие значения:

- 5 мм при нагрузке на поверхность  $\leq 3 \text{ кН/м}^2$ ;
- 3 мм при нагрузке на поверхность  $\leq 5 \text{ кН/м}^2$ .

- Дополнительная теплоизоляция на всей площади прокладывается без пропусков с примыканием матов друг к другу вплотную;
- многослойные теплоизоляционные слои следует укладывать таким образом, чтобы между швами верхнего и нижнего слоев обеспечился нахлест не менее 10 см;
- в случае комбинации тепло- и шагозвукоизоляции под жидкие стяжки сначала укладывается шагозвукоизоляция (не действует для шагозвукоизоляционных плит и в случае укладки труб в теплопроводных панелях).

Технические характеристики

Наименование и тип	Шагозвукоизоляция EPS										Дополнительная теплоизоляция EPS										Дополнительная теплоизоляция PUR кашированная AL		
	30-2	50-2	70-2	10	10	10	10	20	30	30	40	50	50	50	50	50	50	PUR 40	PUR 40	PUR 50			
<b>Материал</b>	EPS 040 DES sg	EPS 040 DES sg	EPS 035 DES sg	EPS 040 DEO dm	EPS 035 DEO dh	EPS 035 DEO dh	EPS 035 DEO dh	EPS 035 DEO dh	EPS 040 DEO dm	EPS 035 DEO dh	EPS 035 DEO dh	EPS 040 DEO dm	EPS 035 DEO dh	EPS 035 DEO dh	EPS 035 DEO dh	EPS 035 DEO dh	PUR 024 DEO dh	PUR 024 DEO dh	PUR 024 DEO dh				
<b>Номер артикула</b>	1239053 11001	1239303 11001	12390931 11001	12391131 11001	1239123 11001	1286328 11001	1239313 11001	1239133 11001	1239133 11001	1239323 11001	1239143 11001	1239153 11001	1239163 11001	1239183 11001	1239183 11001	1239183 11001	1227828 11001	1227828 11001	1227838 11001				
<b>Толщина d<sub>n</sub></b> мм	30	50	70	10	10	10	20	30	30	40	40	50	50	50	50	50	40	40	50				
<b>Сжатие c</b> мм	2	2	2	-	-	-	-	-	-	-	-	-	-	-	-	-	-	-	-				
<b>Длина</b> мм	1000	1000	1000	1000	1000	1000	1000	1000	1000	1000	1000	1000	1000	1000	1000	1000	1200	1200	1200				
<b>Ширина</b> мм	500	500	500	500	500	500	500	500	500	500	500	500	500	500	500	500	600	600	600				
<b>Толщина</b> кг/м <sup>3</sup>	-	-	-	20	25	30	30	20	20	30	30	20	25	30	30	30	30	30	30				
<b>Теплопроводность</b> Вт/мК	0,040	0,040	0,035	0,040	0,035	0,035	0,035	0,040	0,040	0,035	0,035	0,040	0,035	0,035	0,035	0,024	0,024	0,024	0,024				
<b>Сопротивление теплопередаче</b> м <sup>2</sup> К/Вт	0,75	1,25	2,00	0,25	0,25	0,25	0,55	0,75	0,75	0,85	1,10	1,30	1,40	1,40	1,40	1,67	1,67	2,08	2,08				
<b>Макс. нагрузка</b> кН/м <sup>2</sup>	5,0	5,0	10,0	20,0	28,0	36,0	36,0	20,0	20,0	36,0	28,0	20,0	28,0	36,0	36,0	100,0	100,0	100,0	100,0				
<b>Динамическая жесткость</b> МН/м <sup>3</sup>	20	15	30	-	-	-	-	-	-	-	-	-	-	-	-	-	-	-	-				
<b>Шумопоглощение<sup>1)</sup></b> дБ	28	29	26	-	-	-	-	-	-	-	-	-	-	-	-	-	-	-	-				
<b>Класс воспламеняемости согласно СНиП 2.01.02-85*</b>	B1	B1	B1	B1	B1	B1	B1	B1	B1	B1	B1	B1	B1	B1	B1	B1	B2	B2	B2				
<b>Огнестойкость согласно СНиП 2.01.02-85*</b>	E	E	E	E	E	E	E	E	E	E	E	E	E	E	E	E	E	E	E				

<sup>1)</sup> Шумопоглощение ΔL<sub>w,r</sub> при наличии плиты перекрытия и усроенной на ней цементной стяжке массой ≥ 70 кг/м<sup>2</sup>

## 6.4 Клейкая скотч-лента/машинка для нанесения скотч-ленты



Рис. 6-4 Клейкая скотч-лента



Рис. 6-5 Машинка для нанесения клейкой скотч-ленты



- Высокая сила склейки;
- высокая прочность на разрыв;
- малый вес машинки для нанесения клейкой скотч-ленты.

### Область применения:

обязательна к применению для проклейки швов при нахлесте пленки для систем:

- система RAUFIX;
- система крепления труб на арматурной сетке;
- «сухая» система укладки труб и базовые панели TS-14 совместно с сухими стяжками;
- для обязательной проклейки низа пленочного фартука при использовании отстенной теплоизоляции с фартуком без клеевой полосы.

### Технические характеристики

Ширина ленты	50 мм
Длина ленты	66 м
Прочность на разрыв	мин. 10 Н/мм <sup>2</sup>

## 6.5 Опрессовочный насос



Рис. 6-6 Опрессовочный насос



- Насос для проверки герметичности и гидравлических испытаний;
- возможно проведение испытаний как с водой, так и с антифризами;
- гидравлические испытания можно проводить сразу после заполнения системы.

### Область применения

С помощью опрессовочного насоса проводится гидравлическое испытание отопительных контуров систем напольного отопления / охлаждения согласно DIN EN 1264, часть 4.

### Технические характеристики

Размеры	720 x 170 x 260 мм
Объем бачка	12 литров
Диапазон давлений	0–60 бар
Объем всасывания	са. 45 мл / ход
Подводка с наружной резьбой	R ½"
Вес	около 8 кг



Рис. 6-7 Присадка для добавления в стяжку P



- Улучшение эластичности и удобства укладки;
- гомогенизация структуры раствора;
- увеличение теплопроводности и прочности на сдвливание;
- улучшение теплотехнических характеристик.

**Область применения**

Присадки для добавления в стяжку P могут применяться для цементных стяжек согласно DIN 18560.

**Расход**

Приблизительно 0,035 кг присадки P на каждый см толщины стяжки и м<sup>2</sup> площади.

**Технические характеристики**

Единица поставки	канистра 10 кг
Плотность	1,1 г/см <sup>3</sup>
Величина pH	8
Горючесть	негорючая
Хранение	в прохладном и «сухом» помещении при температуре не ниже 0 °C
Срок хранения	см. инструкцию
Экологический показатель	безвредна



Рис. 6-8 Присадка для добавления в стяжку Mini



- Выполнение тонких стяжек;
- значительное увеличение прочности на сжатие и изгиб;
- уменьшение количества затворной воды;
- простота укладки.

Стяжки в теплых полах должны устраиваться таким образом, чтобы слой стяжки над трубой составлял как минимум 30 мм. Присадка для добавления в стяжку Mini удовлетворяет этим требованиям при одновременном увеличении количества цемента.

**Область применения:**

- для цементных стяжек;
- для всех систем напольного отопления / охлаждения REHAU.

**Описание**

При добавлении присадки Mini, полимерных волокон и повышении содержания цемента:

- толщина цементной стяжки над трубой в зависимости от нагрузки может быть сокращена минимально до 30 мм согласно DIN 18560;
- повышается класс прочности цементной стяжки;
- уменьшается образование трещин из-за процессов высыхания и твердения.



Рис. 6-9 Полимерные волокна

## Расход

- примерно 0,2 кг присадки Mini на каждый см толщины стяжки и м<sup>2</sup> площади;
- примерно 10 г полимерных волокон на каждый см толщины стяжки и м<sup>2</sup> площади.

## Технические характеристики присадки «Mini»

Единица поставки	канистра 25 кг
Плотность	1,05 г/см <sup>3</sup>
Величина pH	8
Горючесть	сильно горючая
Хранение	в «сухом» помещении при температуре ≥ 0 °С
Срок хранения	см. инструкцию
Экологический показатель	подлежит биологической переработке

## Технические характеристики полимерных волокон

единица поставки	упаковка 1 кг материал
волокон	полипропилен форма
поставки	полимерные волокна
длина волокна	19–20 мм
плотность	около 0,9 г/см <sup>3</sup>

## 6.8 Прибор для измерения остаточной влажности



Рис. 6-10 Установка для измерения остаточной влажности

### Описание

В зависимости от вида напольного покрытия количество остаточной влажности в стяжке не может превышать определенной величины.

Для определения остаточной влажности специалист по укладке пола проводит измерения в стяжке. Для этого берутся пробы стяжки.

При определении влажности методом взятия проб стяжки и неотмеченных на поверхности стяжки мест укладки трубы нельзя исключить повреждения системы отопления.

Места для измерений остаточной влажности определяются перед заливкой стяжки. Число и расположение мест для измерений опреде-

ляются архитектором или проектировщиком. Если они не определены, в каждом помещении должно быть выбрано хотя бы одно место для измерения остаточной влажности.

## 6.9 Устройство для размотки труб



Рис. 6-11 Устройство для размотки труб



- Быстрое и несложное использование;
- быстрая и экономящая время раскладка труб RAUTHERM S, RAUTITAN stabil и RAUTITAN flex;
- укладку может производить один человек.

### Подходит для труб:

- RAUTHERM S;
- RAUTITAN flex;
- RAUTITAN stabil.

С номинальными внутренними диаметрами до 20 мм и длиной трубы до 600 м.

### Описание

С помощью устройства для размотки труб возможна быстрая и простая раскладка труб REHAU на монтажной площадке.

### Монтаж

1. Отвернуть винты крепления.
2. Откинуть выдвижные ножки.
3. Выдвинуть удлинители ножек.
4. Раскрыть подвижные держатели.
5. Откинуть фиксирующие ручки вверх.
6. Выдвинуть удлинители до максимальной высоты / ширины бухты.

## Технические характеристики

Диаметр	1,40 м
Высота	прибл. 86 см
Материал	оцинкованная сталь
Вес без бухты	прибл. 12,5 кг

### 6.10 Устройство для размотки труб с подогревом



Рис. 6-12 Устройство для размотки труб с подогревом



Облегченная раскладка труб при:

- низких наружных температурах и в неотапливаемых помещениях;
- малом шаге укладки;
- прокладке больших бухт труб (до 600 м в длину).

### Область применения

Предназначено для бухт труб следующих длин:

- до 600 м при наружном диаметре трубы до 17 мм;
- до 500 м при наружном диаметре трубы 20 мм;
- до 350 м при наружном диаметре трубы 25 мм;
- до 200 м при наружном диаметре трубы 32 мм.

### Рекомендации к применению:

- переменный ток 400 В/16 А для аппарата подогрева;
- подключение воды;
- коллектор должен быть размещен в специально предусмотренном месте.



Устройство для размотки труб с подогревом следует обязательно применять при монтаже систем напольного отопления/охлаждения REHAU с фиксирующими шинами RAUFIX в сочетании с трубами RAUTHERM S с внутренними диаметрами 17 x 2,0 мм, 20 x 2,0 мм, а также с трубами RAUTITAN flex 16 x 2,2 мм с шагом укладки не более 15 см и температурой ниже +10 °С.

## Описание

Устройство для размотки труб с подогревом состоит из разматывающего устройства, к которому подключен аппарат подогрева и циркуляционный насос. За счет циркуляции горячей воды с температурой 50–60 °С даже при неблагоприятных условиях трубы сохраняют эластичность и мягкость, что способствует быстрой и легкой укладке.

### Монтаж

1. Соединить подающую и обратную линии прибора подогрева с подающей и обратной линиями распределительного коллектора REHAU.
2. Установить бухту трубы на барабан.
3. Подсоединить подающую часть бухты к распределительному коллектору.
4. Обратную магистраль бухты на барабане разматывающего устройства присоединить к разъему на барабане.
5. Заполнить водой аппарат подогрева и бухту.

### Технические характеристики

Диаметр	1,20 м
Высота	0,78 м
Высота	0,93 м
Вес без бухты	прибл. 37 кг

### 7.1 Распределительный коллектор REHAU



- Нержавеющая сталь высокого качества;
- Запорный шаровой кран, без уменьшения расхода согласно DIN EN 1264–4;
- возможно разностороннее подключение;
- монтируется на консоли.

#### Область применения

Распределительные коллекторы НКV–D используются для распределения и регулировки объемного расхода в замкнутых системах обогрева и охлаждения поверхностей, смонтированных в закрытых помещениях. Монтаж распределительных коллекторов REHAU модели НКV–D необходимо проводить внутри зданий с защитой от неблагоприятного влияния условий окружающей среды.

Распределительные коллекторы НКV–D должны эксплуатироваться с применением воды для систем отопления согласно VDI 2035. Для защиты измерительных и регулирующих устройств коллектора системы отопления от коррозии или механических загрязнений следует устанавливать грязевики или фильтры с размером ячеек не более 0,8 мм. Максимально допустимое рабочее давление составляет 6 бар при 80 °С. Максимальное давление при испытаниях составляет 8 бар при 20 °С.

При применении для охлаждения не допускать образование конденсата на поверхности. Это достигается посредством техники регулирования, например отслеживанием температуры конденсации с помощью датчика точки росы на распределительном коллекторе в сочетании с двусторонней антидиффузной пароизоляцией коллектора.

#### Распределительный коллектор НКV-D



Рис. 7-1 Распределительный коллектор V2A НКV-D

- Расходомер, соответствующий DIN EN 1264–4, запорный на подающей линии;
- регулировочные вентили на обратной магистрали
- распределительная гребенка со спуско–наливным и воздушным краном;
- оцинкованные звукоизолирующие кронштейны.

#### Технические характеристики



- Нержавеющая сталь / никелированная латунь;
- распределительный / сборный коллектор с трубой Ду1".

#### Технические характеристики

Штуцеры НКV–D	для 2–12 отопительных контуров расходомер, соответствующий DIN EN 1264–4, запорный на подающей линии
Регулировочные вентили на обратной магистрали	
Присоединение вентилей	M30 x 1,5 мм
Заглушки	с воздушным краном и краном для спуска и наполнения
Шаг вентилей на коллекторе	50 мм
Присоединение под евроконус G ¾" A	под резьбозажимные соединения REHAU
Крепление/кронштейны	шумопоглощающее, для монтажа в шкафу и настенного монтажа
Расход, макс.	3,5 м³/ч

#### Компоненты системы

- кран шаровой 1";
- регулировочный вентиль НКV;
- балансировочный клапан;
- счетчик на горячую воду– 1 крепежный комплект;
- кран шаровой – 1" M10 x 1;
- шкаф распределительный приставной и встраиваемый;
- комплект температурного регулирования 1" ErP;
- станция температурного регулирования TRS–V ErP;



## Монтаж

Монтаж оборудования необходимо проводить в соответствии с прилагаемой инструкцией.

### В распределительном шкафу RENAУ

Консоли распределительного коллектора крепятся на подвижных С-профильных шинах.  
Крепление коллектора может быть вертикальным и горизонтальным.

## На стене

Распределительный коллектор крепится через отверстия консолей с помощью поставляемого в комплекте крепежного комплекта (4 дюбеля S 8 + 4 болта 6 x 50).

Диаграмму потерь давления, а также инструкцию по монтажу можно получить по запросу в ближайшем бюро продаж.

### Присоединительные размеры распределительного коллектора НКV

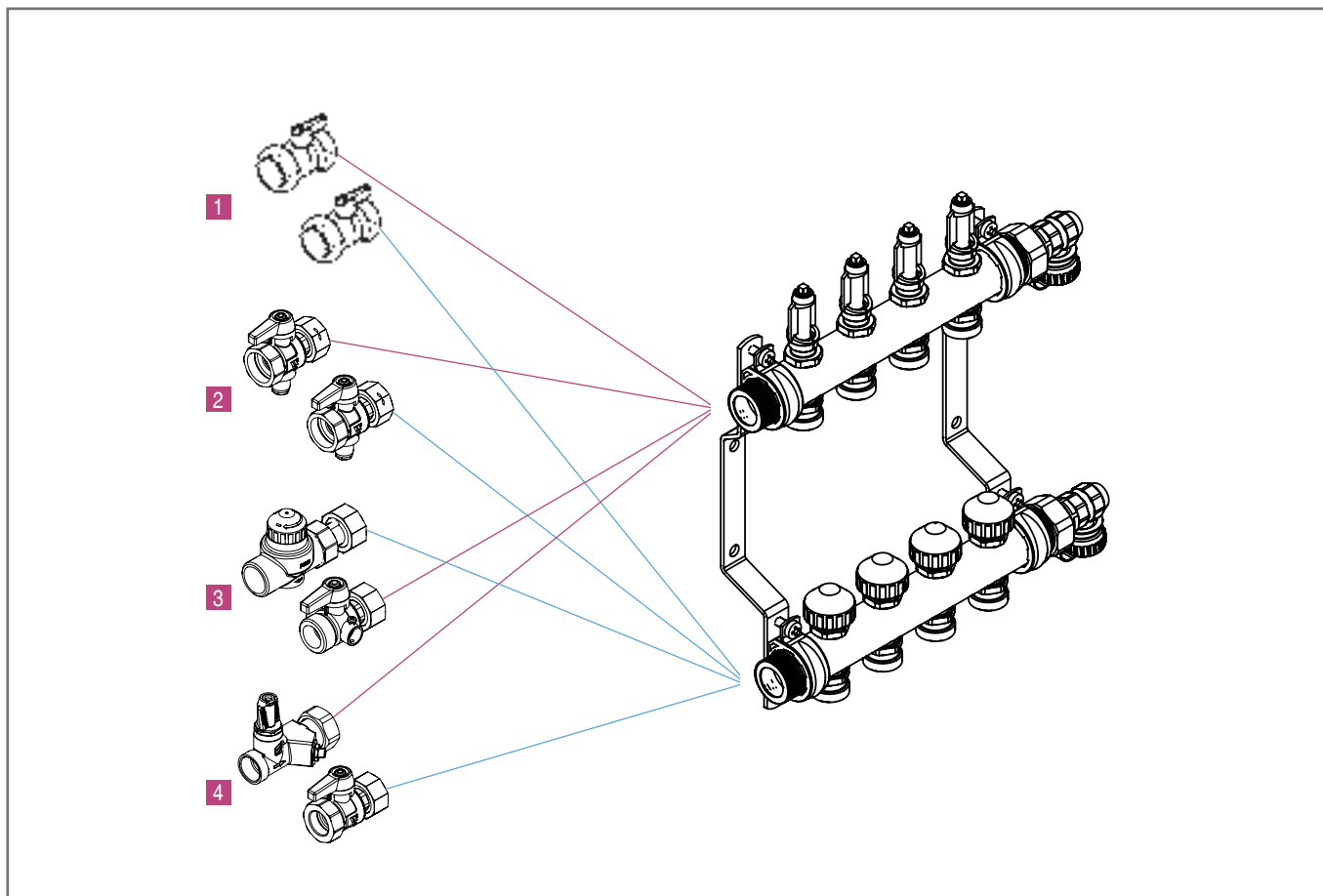


Рис. 7-2 Присоединительные размеры распределительного коллектора V2A НКV-D

Типоразмер коллектора	2	3	4	5	6	7	8	9	10	11	12
Длина, мм	217	267	317	367	417	467	517	567	617	667	717
1 Кран шаровой, общий размер, мм	279	329	379	429	479	529	579	629	679	729	779
2 Кран шаровой с устройством для наполнения, общий размер, мм	279	329	379	429	479	529	579	629	679	729	779
3 Комплект с регулировочным вентилем НКV, общий размер, мм	327	377	427	477	527	577	627	677	727	777	827
4 Комплект с балансировочным клапаном, общий размер, мм	303	353	403	453	503	553	603	653	703	753	803

Табл. 7-1 Присоединительные размеры распределительного коллектора НКV-D

## 7.2 Монтажные детали для гидравлической регулировки

### Область применения

В целях соблюдения Постановления по энергосбережению (ENEV 2009) необходимо проведение квалифицированной гидравлической регулировки при установке системы обогрева поверхностей. Установка оборудования гидравлической регулировки должна проводиться с письменного разрешения исполнителя. Распределительные коллекторы должны быть гидравлически отбалансированы друг относительно друга. Необходимо организовать соответствующую независимую подачу тепла от источника до каждого потребителя.

Нижеприведенные изделия совместимы с распределительными коллекторами REHAU 1" н.р. согласно ISO 228, герметично закрепляемыми с помощью резьбозажимного соединения.

### Используются нижеперечисленные комплекты изделий:

- вентили регулировочные НКV, 1 комплект;
- впапаны балансировочные, 1 комплект.

Диаграмму потерь давления, а также инструкцию по монтажу можно получить по запросу в ближайшем бюро продаж.

### 7.2.1 Вентили регулировочные НКV, комплект



### Технические характеристики

Материал	латунь
Присоединительные размеры вентиля	M30x1,5
Номинальный диаметр	DN 25
Допустимая температура эксплуатации	80 °C
Допустимое эксплуатационное давление	6 бар

### 7.2.2 Клапан балансировочный



Рис. 7-3 Распределительные шкафы REHAU

## 7.2.3 Комплект для установки теплосчетчика вертикальный и горизонтальный.

Если в распределительном шкафу радиаторной разводки нужно установить теплосчетчик, то в зависимости от того, как подходит подводка, вертикально или горизонтально, REHAU предлагает два соответствующих комплекта из нержавеющей стали, в которых предусмотрены гильзы для размещения датчиков и патрубков на месте теплосчетчика.

### Комплект для присоединения теплосчетчика вертикальный.





### 7.2.4 Угловые шаровые краны.

Часто подводки к распределительным коллекторам подходят снизу. Поскольку выполняются они трубами большого диаметра, то выполнить поворот для подключения коллектора бывает затруднительно и занимает большое пространство. Новые угловые шаровые краны для подключения к коллекторам позволяют удобно выполнить подводку с разнесением труб в пространстве без их пересечения.



**Распределительный шкаф UP 110**Рис. 7-3 *Распределительный шкаф UP 110 (без двери)*

Распределительный шкаф UP монтируется в стену под штукатурку. Он регулируется по высоте и глубине монтажа. Боковые стенки имеют отверстия для подающих и обратных трубопроводов, на выбор: справа или слева. Отклоняющаяся планка, которая служит для более равномерного расположения труб в области подключения, может выниматься и переставляться. Кроме того, регулируемые ножки и защитный экран обеспечивают оптимальную подгонку к поверхности стены.

Эмалированная дверца и наружный каркас упакованы отдельно в пузырчатую пленку. Для защиты корпуса шкафа от загрязнений в комплекте поставки в качестве щитка используется картон.

В соответствии с нижеприведенной таблицей, шкаф может иметь до 5 моделей по типоразмерам распределительных коллекторов.

Материал – оцинкованная листовая сталь, наружные поверхности – белые эмалированные (аналогично RAL 9016).

**Технические данные**

Материал	латунь никелированная
Присоединительные размеры	M30x1,5
Номинальный диаметр	DN 25
Пределы по расходу	от 4 до 36 л/мин
Допустимая температура эксплуатации	80 °C
Допустимое эксплуатационное давление	6 бар

Рис. 7-4 *Распределительный шкаф UP*

Подключение электропитания к циркуляционному насосу системы отопления Класса 1 по безопасности должно проводиться квалифицированным электриком при соблюдении указаний по технике безопасности. К ним относятся региональные положения по технике безопасности по подключению распределительных шкафов, а также трубчатых металлических деталей.

Все подключаемые нагрузки не должны превышать нормативов.

Типоразмер шкафа	550	750	950	1150	1300
Высота шкафа [мм] <sup>1)</sup> , без коробки	705–885	705–885	705–885	705–885	705–885
Общая ширина шкафа снаружи [мм], без коробки	550	750	950	1150	1300
Общая глубина шкафа <sup>2)</sup> снаружи [мм]	110–160	110–160	110–160	110–160	110–160
Необходимая ширина проема [мм]	600	800	1000	1200	1350
Необходимая высота проема [мм] мин./макс.	707/887	707/887	707/887	707/887	707/887
Необходимая глубина проема [мм]	125–175	125–175	125–175	125–175	125–175
Вес шкафа [кг]	13,7	17,4	20,3	23,2	26,6

<sup>1)</sup> Высота свободно регулируется в диапазоне 705–885 мм с помощью ножек корпуса.

<sup>2)</sup> Благодаря возможности регулировать положение наружной рамы в диапазоне между 110 и 160 мм осуществляется встраивание шкафа под различные глубины ниш стен.

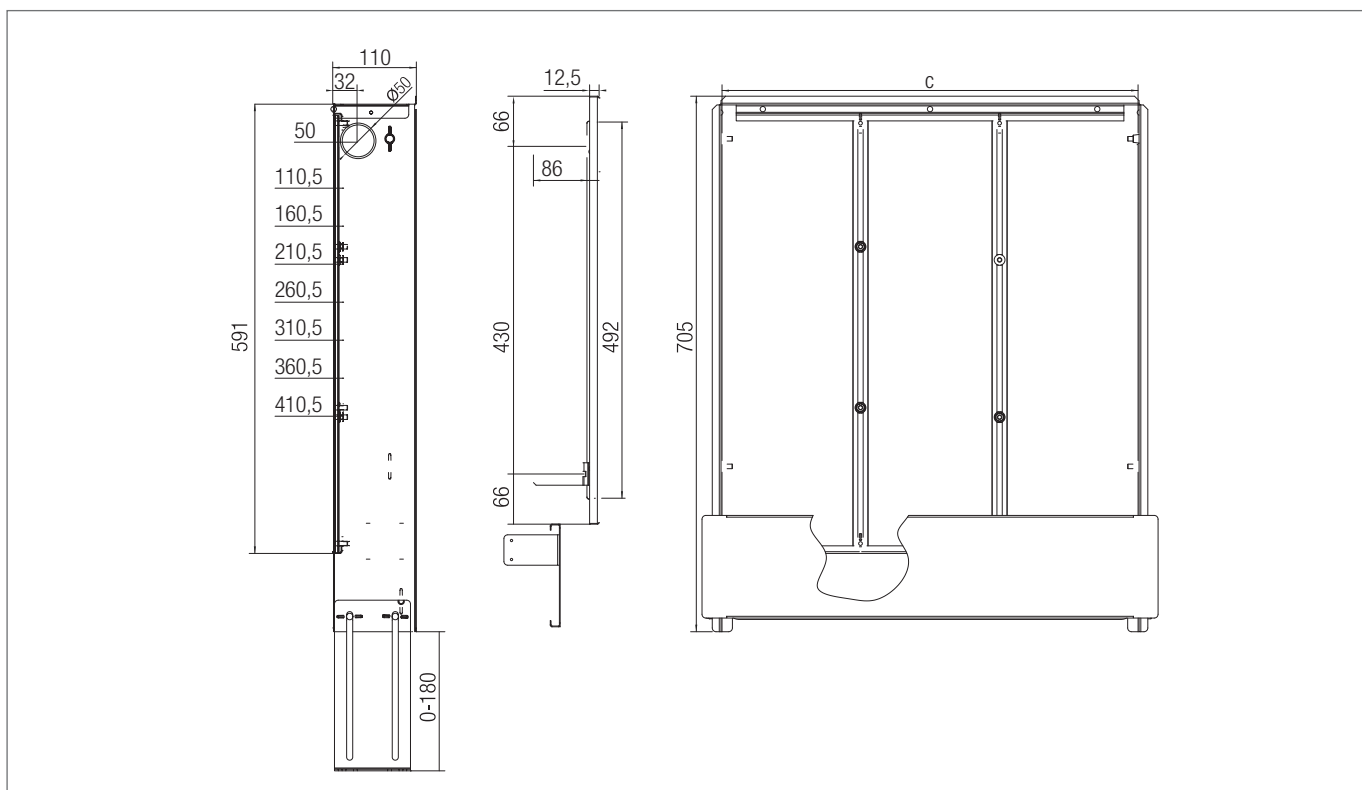


Рис. 7-5 Габариты распределительного шкафа UP 110  
C — общая ширина шкафа без коробки



Рис. 7-6 Распределительный шкаф AP 130 (без двери)



Рис. 7-7 Распределительный шкаф AP 130

Также в программе имеется распределительный шкаф с приставным вариантом монтажа. В комплекте экран, закрывающий зазор с поверхностью стены. Кроме того, шкаф оснащен узлом крепления для распределительного коллектора.

Материал – листовая сталь  
 белый эмалированный (аналогично RAL 9016).



Подключение электропитания к циркуляционному насосу системы отопления Класса 1 по безопасности должно проводиться квалифицированным электриком при соблюдении указаний по технике безопасности. К ним относятся региональные положения по технике безопасности по подключению распределительных шкафов, а также трубчатых металлических деталей. Все подключаемые нагрузки не должны превышать нормативов.

Типоразмер шкафа AP 130		605	805	1005	1205	1353
Высота шкафа	[мм]	730	730	730	730	730
Общая ширина шкафа	[мм]	605	805	1005	1205	1353
Общая глубина шкафа снаружи	[мм]	130	130	130	130	130
Вес шкафа	[кг]	12,5	16,1	19,1	22,7	23,9

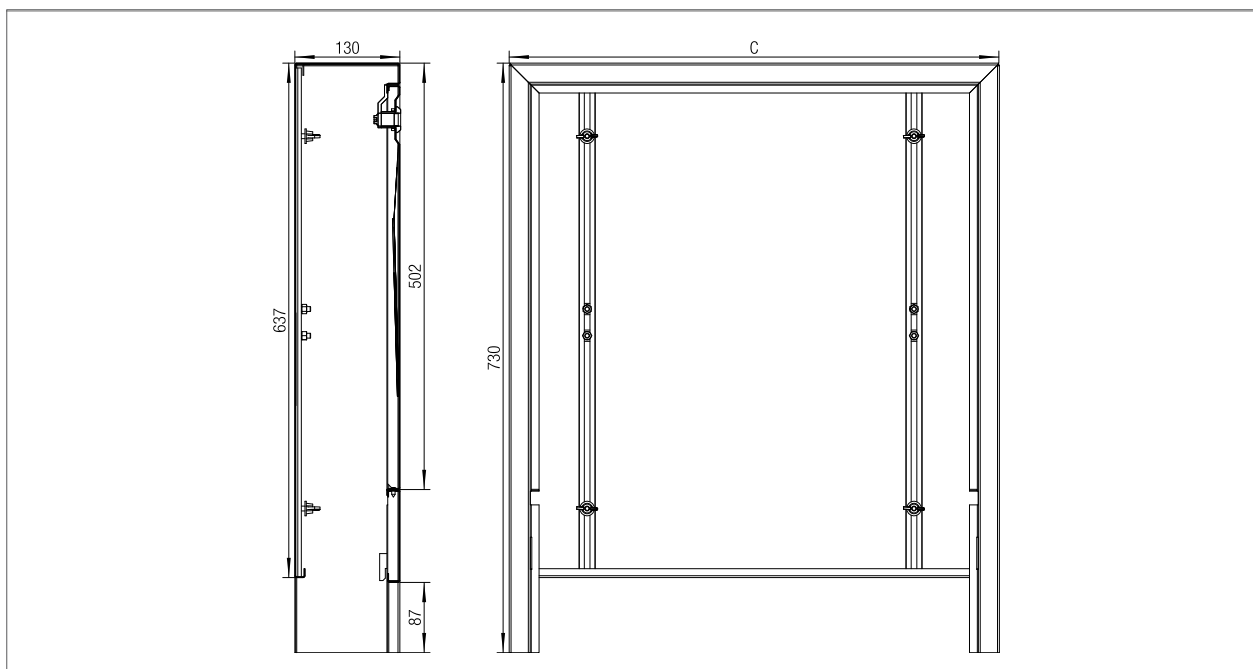


Рис. 7-8 Размеры распределительного шкафа AP  
 В ширина

Таблица подбора типоразмера распределительного шкафа

Число отводов коллекторов V2A-НКV-D	Оснащение Кран шаровой Клапан балансировочный Регу- лировочный вентиль НКV  WMZ FWRS TRS-V	Встроенный вариант монтажа UP						Приставной вариант монтажа AP					
		○	●	●	●	●	●	○	●	●	●	●	●
		○	○	●	●	○	○	○	○	●	●	○	○
		○	○	○	●	●	○	○	○	○	●	●	○
		○	○	○	○	○	●	○	○	○	○	○	●
<b>2</b>		550	550	750	950	750	750	605	605	605	1005	805	605
<b>3</b>		550	550	750	950	750	750	605	605	805	1005	805	605
<b>4</b>		550	550	750	950	950	750	605	605	805	1005	805	805
<b>5</b>		550	750	750	1150	950	750	605	605	805	1005	1005	805
<b>6</b>		550	750	950	1150	950	750	605	805	805	1205	1005	805
<b>7</b>		750	750	950	1150	950	950	605	805	1005	1205	1005	805
<b>8</b>		750	750	950	1150	1150	950	805	805	1005	1205	1005	1005
<b>9</b>		750	950	950	1300	1150	950	805	805	1005	1205	1205	1005
<b>10</b>		750	950	1150	1300	1150	950	805	1005	1005	1353	1205	1005
<b>11</b>		950	950	1150	1300	1150	1150	805	1005	1205	1353	1205	1005
<b>12</b>		950	950	1150	1300	1300	1150	1005	1005	1205	1353	1205	1205

Использование таблицы подбора

1. Число присоединений для коллекторов V2A НКV-D,

2. Выбор вариантов монтажа:

- встроенный;
- приставной.

3. Выбор варианта оснащения: с (●) / без (○).

Опции:

- кран шаровой;
- клапан балансировочный;
- регулировочный вентиль НКV;
- комплект присоединения теплосчетчика;
- комплект температурного регулирования;
- станция температурного регулирования;





Рис. 7-9 Распределительный шкаф UP 75 мм

Распределительный шкаф UP 75 мм предназначен для скрытого монтажа, например, в стенах, обшитых гипсокартоном. Он регулируется по высоте и глубине. Боковые стенки имеют отверстия для подающих и обратных трубопроводов, на выбор: справа или слева. Регулируемый экран обеспечивает оптимальную подгонку к поверхности. В верхней части распределительный шкаф оборудован специальной шиной для крепления регулирующих устройств. Следующая таблица описывает 4 различных модели распределительных шкафов.

Материал: сталь, покрытая белой эмалью (аналогично RAL 9016).



Из-за небольшой глубины распределительного шкафа в него не могут быть встроены дополнительные устройства (например, комплект регулирования с постоянными параметрами, температурная регулирующая станция). Комплект для присоединения теплосчетчика может быть встроены только при глубине шкафа 100 мм.

При глубине шкафа 75–90 мм консоли шкафа должны быть повернуты на 180° и закреплены, как показано на рис. 7–10.



Рис. 7-10 Монтаж консоли шкафа глубиной 75–90 мм

Подключение электропитания к циркуляционному насосу системы отопления Класа 1 по безопасности должно проводиться квалифицированным электриком при соблюдении указаний по технике безопасности. К ним относятся региональные положения по технике безопасности по подключению распределительных шкафов, а также трубчатых металлических деталей. Все подключаемые нагрузки не должны превышать нормативов.

Типоразмер шкафа UP 75	550	750	905	1150
Высота шкафа [мм] <sup>1)</sup> , без коробки	705–885	705–885	705–885	705–885
Общая ширина шкафа снаружи [мм], без коробки	550	750	950	1150
Общая глубина шкафа <sup>2)</sup> снаружи [мм]	75–125	75–125	75–125	75–125
Необходимая ширина [мм]	600	800	1000	1200
Необходимая высота [мм] мин./макс.	707/852	707/852	707/852	707/852
Необходимая глубина проема [мм] мин./макс.	90/135	90/135	90/135	90/135
Вес шкафа [кг]	12,1	16,3	18,9	21,5

<sup>1)</sup> Высота свободно регулируется в диапазоне 705–885 мм с помощью ножек корпуса.

<sup>2)</sup> Благодаря возможности регулировать положение наружной рамы в диапазоне между 75 и 125 мм осуществляется удобное встраивание шкафа.

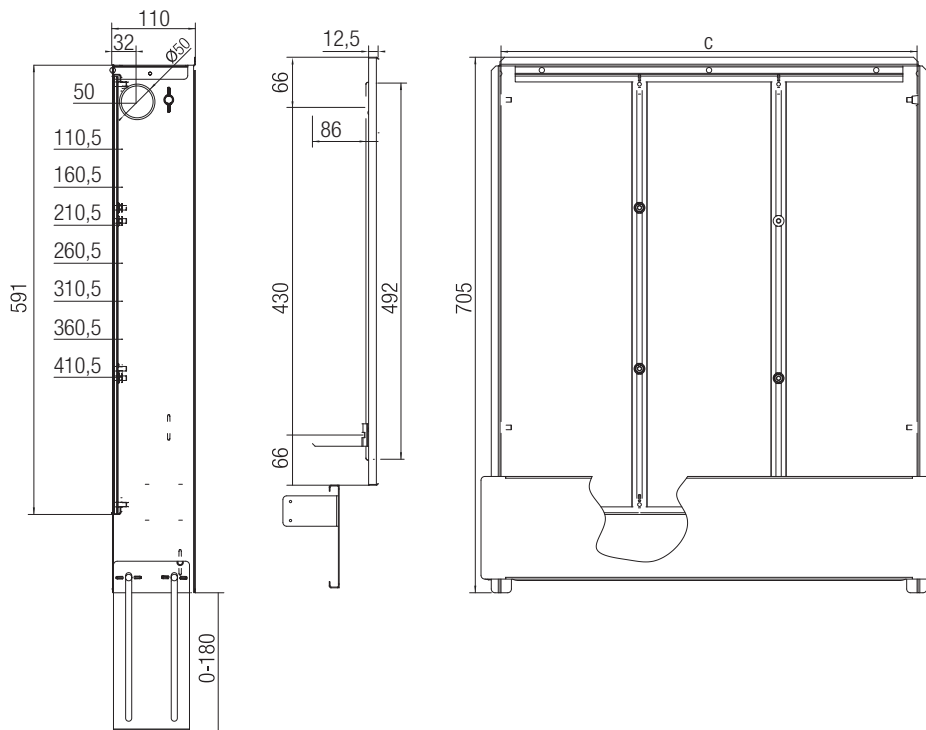


Рис. 7-11 Размеры распределительного шкафа UP 75 мм

С ширина корпуса с внутренней стороны

Число присоединения коллекторов НКВ/ НКВ-D	Оснащение			
	Кран шаровой Клапан балан- сировочный Регулировоч- ный вентиль НКВ WMZ <sup>1)</sup>	○	●	●
2		550	550	750
3		550	550	750
4		550	550	750
5		550	750	750
6		550	750	950
7		750	750	950
8		750	750	950
9		750	950	950
10		750	950	1150
11		950	950	1150
12		950	950	1150

<sup>1)</sup> Внимание: комплект для присоединения теплосчетчика (WMZ) может быть установлен только при глубине шкафа  $\geq 100$  мм.

### Таблица подбора размера распределительного шкафа

Использование таблицы подбора.

- Выбор необходимого количества присоединений для НКВ-D.
- Выбор варианта оснащения: с (●) / без (○).
  - Кран шаровой;
  - клапан балансировочный;
  - регулировочный вентиль НКВ;
  - комплект для присоединения теплосчетчика (WMZ).

## 8.1 Основные положения

### Нормативные требования

Экономичность системы отопления определяется:

- правильностью расчета и проектирования;
- своевременностью обслуживания;
- техникой регулирования.

До 20 % годового энергопотребления системы отопления можно сэкономить за счет правильно подобранной техники регулирования. В нормах по энергосбережению (EnEV) прописано, какие компоненты техники регулирования необходимо предусматривать для обеспечения экономичной работы системы отопления.

### Необходимая техника регулирования

Техника регулирования для систем отопления предназначена для решения двух типов задач.

- Регулирование температуры подачи.

При этом задача состоит в обеспечении в каждый момент времени необходимого количества тепловой энергии. Как правило, температура подачи выбирается в зависимости от усредненной температуры наружного воздуха (температурный график) и от функции таймера (экономный режим / нормальный режим).

Предназначенные для данной регулировки узлы описаны ниже.

- Регулирование температуры в отдельных помещениях.

При этом задача состоит в дозировании тепла, необходимого для каждого отдельного помещения. Это осуществляется регулированием расхода (с помощью сервоприводов на вентилях каждого отдельного контура). Дополнительно, как и в предыдущем случае, здесь применяется функция таймера.

При отсутствии функции таймера терморегулятор в фазе экономного режима регулирования температуры подачи будет поддерживать по-прежнему высокую температуру в помещении. При этом вся экономия энергии будет сведена на нет. Предназначенная для этого техника регулирования представлена ниже.

### Принципиальные основы регулирования систем напольного отопления

Помещение, обогреваемое системой напольного отопления, ввиду большой тепловой инерционности представляет собой очень устойчивую систему.

С одной стороны, это означает, что краткосрочные колебания температуры будут выравниваться. С другой стороны, для нагрева сильно переохлажденного помещения потребуются значительно больше временных затрат.

Данная особенность обуславливает специальные требования к технике регулирования.

- для предотвращения перегрева помещения применяемые регуляторы должны быть приспособлены к задачам регулирования;
- для обеспечения высокого комфорта при низких энергозатратах переключение между нормальным и экономичным режимами должно осуществляться автоматически.



Системы автоматического регулирования REHAU настроены на автоматическое регулирование систем напольного отопления и управляются таймерными программами.

Эффект саморегулирования присутствует, в принципе, в любой системе отопления.

Он основан на том, что отдаваемая в помещение теплота зависит от разницы температур между греющей поверхностью и воздухом. Возрастание температуры воздуха в помещении приводит к уменьшению теплоотдачи, а ее понижение – к возрастанию теплоотдачи.

Данный эффект тем сильнее, чем меньше разница температур между греющей поверхностью и воздухом помещения. Удельная теплоотдача греющей поверхности определяется по следующей формуле:

$$q_{от} = \alpha_{общ.} (\delta_{пов.} - \delta_{в}),$$

где:

$q_{от}$  = удельная теплоотдача с 1 м<sup>2</sup>,

$\alpha_{общ.}$  = коэффициент теплоотдачи,

$\delta_{в}$  = температура воздуха в помещении,

$\delta_{пов.}$  = температура греющей поверхности.

Для системы напольного отопления со средней температурой на поверхности пола 25 °С этот эффект достигает своей максимальной эффективности.

Этот эффект достигается, таким образом, при правильной настройке регулирования температуры подачи, максимальной эффективности регулирования температуры по отдельным помещениям, но он ни в коем случае не заменяет это регулирование.

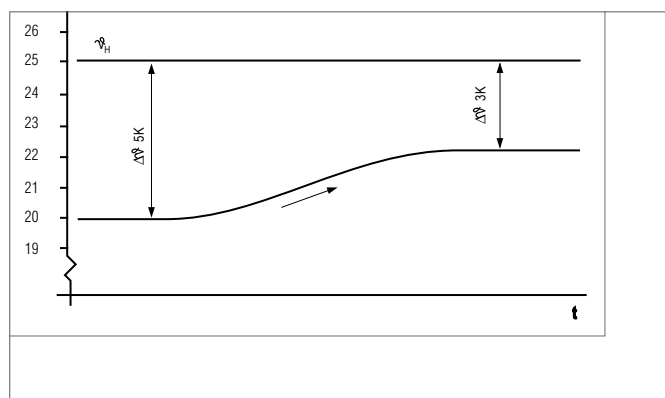


Рис. 8-1 Иллюстрация эффекта саморегулирования

Удельная теплоотдача снижается с  $q = 55 \text{ Вт/м}^2$  благодаря эффекту саморегулирования до  $q = 33 \text{ Вт/м}^2$

$\vartheta_{пов.}$  температура греющей поверхности

$\vartheta_{в}$  температура помещения

→ увеличение температуры воздуха в помещении за счет теплопоступлений



Рис. 8.2 Станция регулирования температуры TRS-V ErP



- Компактный, готовый к монтажу модуль;
- может монтироваться на коллекторе как слева, так и справа;
- надежное плоское уплотнение мест соединения;
- регулирование температуры подачи по температуре наружного воздуха;
- экономит электроэнергию за счет насоса с электронным управлением;
- регулятор с функцией прогрева стяжки.

### Компоненты системы:

- запрограммированный электронный регулятор отопления;
- трехходовой смесительный вентиль  $kvs = 5,0 \text{ м}^3/\text{час DN 20}$  с сервоприводом;
- насос Wilo Yonos Para Red Knob 25/6 с электронным регулированием;
- защитный термостат, соединенный с насосом;
- датчик температуры наружного воздуха;
- датчик температуры подачи, смонтированный и кабелированный.

### Область применения

- Станция регулирования для напольного отопления используется:
- в качестве поквартирного регулятора в многоквартирных домах;
  - в сочетании с радиаторным отоплением.

### Комплектующие:

- датчик температуры помещения для корректировки температуры подачи (регулирование по температуре помещения);
- датчик температуры в обратной магистрали (для функции ускоренного обогрева или ограничения температуры в обратной магистрали).

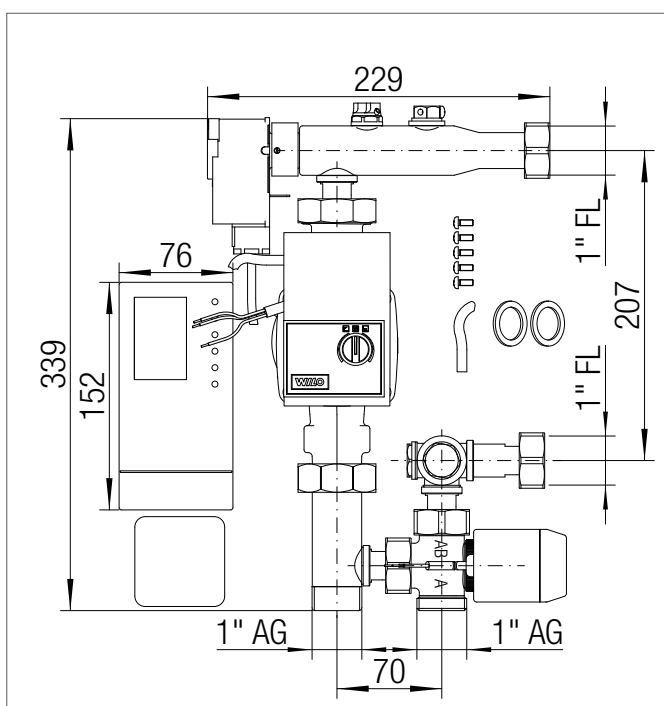


Рис. 8-3 Размеры станции регулирования температуры TRS-V ErP

### Описание

Электронный регулятор имеет следующую заводскую конфигурацию:

- погодное регулирование температуры подачи по температурному графику с угловым коэффициентом 0,6;
- экономный режим ежедневно с 22 ч – 6 ч;
- включение циркуляционного насоса при температуре подачи выше 22 °С (режим отопления);
- остановка циркуляционного насоса на 30 минут после старта экономного режима.

Насос управляется автоматически по ночной и дневной программам с применением нечеткой логики.



- Для систем с переключающими вентилями для горячего водоснабжения могут возникнуть проблемы с гидравликой, т.к. в этом случае на первичной стороне окажутся перекрытыми подающая и обратная линии.
- Сначала проверьте правильность гидравлической схемы!
- Убедитесь, что перепад давления на подводках первичной стороны TRS-V не должен превышать 0,4 бар.



### ВНИМАНИЕ

Монтаж системы должен выполняться только квалифицированным электриком.

При установке устройств с циркуляционными насосами системы отопления класса защиты I электрик должен удостовериться в правильности подключения устройств, а также в том, что приняты необходимые меры безопасности, к которым относятся, в зависимости от местных норм, выравнивание потенциалов распределительного шкафа контура и металлических деталей труб. Подключение любых соединительных кабелей должно выполняться с разгрузкой от натяжения.

При этом следует соблюдать:

- действующие нормы ПУЭ, или VDE;
- указания, входящие в комплект поставки.



Все электрические компоненты оснащены кабелями со специальными штекерами, исключающими неправильное соединение. Тем самым облегчается монтаж станции и предотвращается повреждение регулятора.

1. Произвести монтаж всех соединений труб.
2. Смонтировать регулятор на задней стенке распределительного шкафа.
3. Кабель датчика наружной температуры присоединить к штекеру.
4. Подключить сетевой кабель к разъему.
5. Соединить все электрические разъемы.

## Технические характеристики

Габариты (Ш x В x Г)	235 x 337 x 136 мм
Датчик температуры	Ni1000
Питающее напряжение	230 В AC
Макс. допустимая рабочая т-ра	+80 °С
Мин. доп. рабочая температура	+15 °С
Макс. раб. давление	6 бар

## Насос

Напор	1–6,2 м
Подача	макс. 3,3 м³/ч
Мощность	3–45 Вт
Длина	130 мм

## Трехходовой смесительный вентиль

Значение kvs	5,0 м³/ч
Диаметр	DN 20

## Материал

Арматура	латунь
Трубы	латунь
Уплотнительные кольца	EPDM

### 8.3 Комплект регулирования с постоянными параметрами EгP



Рис. 8-4 Комплект регулирования с постоянными параметрами



- Дооснащение существующей системы радиаторной разводки системой напольного отопления REHAU;
- регулирование желаемой температуры подачи;
- присоединение к распределительному коллектору REHAU с плоским уплотнением;
- возможен монтаж на распределительном коллекторе как слева, так и справа.

#### Компоненты системы:

- насос Wilo Yonos Para 25/6 длиной 130 мм, соединенный кабелем с защитным термостатом;

- термостатический вентиль ½", диапазон температур 20–50 °С, измерение температуры погружным датчиком;
- регулировочный вентиль ½" для регулировки массового расхода;
- присоединительный угольник с термометром и воздухоотводчиком ½";
- присоединительный угольник с краном для спуска и наполнения ½".

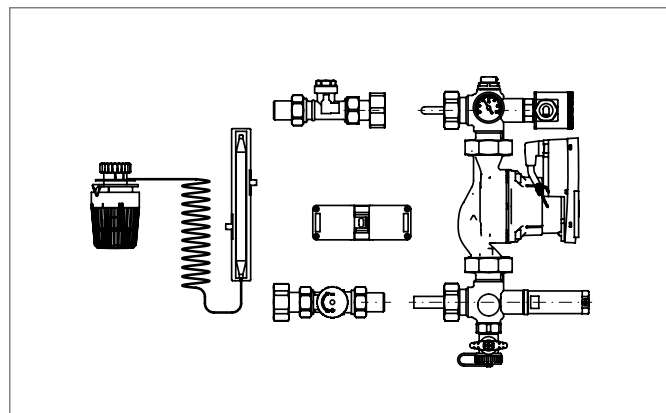


Рис. 8-5 Комплект регулирования с постоянными параметрами

## Описание

- Работает по принципу регулирования подмесом;
- установка желаемой температуры подачи на термостатическом вентиле;
- степень открытия термостатического вентиля определяется выносным погружным датчиком на выходе из обратной гребенки, измеряющим температуру смешения;
- ограничитель температуры подачи отключает циркуляционный насос при превышении максимально допустимого значения. После остывания ниже значения максимальной температуры циркуляционный насос включается самостоятельно.

## Управление насосом

Для отключения циркуляционного насоса при закрытии всех сервоприводов питание комплекта регулирования с постоянными параметрами (фаза L) включается через насосный модуль клеммной колодки Nea (см. инструкцию по установке клеммной колодки Nea). Таким образом, при закрытии всех сервоприводов циркуляционный насос отключится.

## Тепловая мощность

В таблице приведены ориентировочные значения тепловой мощности в зависимости от устанавливаемой температуры подачи.

Т <sub>подачи</sub>	Макс. тепловая мощность
50 °С	3,3 кВт
55 °С	4,7 кВт
60 °С	5,9 кВт
65 °С	7,2 кВт
70 °С	8,5 кВт

**ВНИМАНИЕ**

**Монтаж системы должен выполняться квалифицированным электриком.**

При установке устройств с циркуляционными насосами системы отопления класса защиты I электрик должен удостовериться в правильности подключения устройств, а также в том, что приняты необходимые меры безопасности, к которым относятся, в зависимости от местных норм, выравнивание потенциалов распределительного шкафа контура и металлических деталей труб. Подключение любых соединительных кабелей должно выполняться с разгрузкой от натяжения.

При этом необходимо соблюдать:

- действующие нормы ПУЭ, или VDE;
- указания, входящие в комплект поставки.



Капиллярная трубка выносного датчика не должна переламываться.

1. Смонтировать все элементы согласно схеме (см. рис. 8–6).
2. Выставить настройку дроссельного вентиля на обратной подводе согласно прилагаемой инструкции.

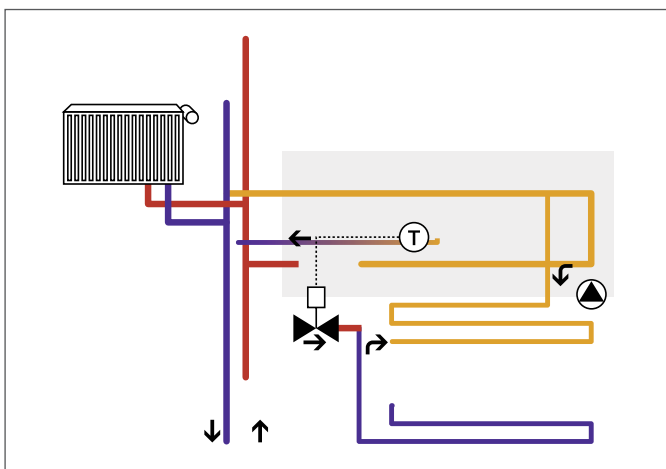


Рис. 8-6 Схема системы



В системах с переключающим вентилем на горячее водоснабжение могут возникнуть проблемы с гидравликой, т.к. будут перекрыты подающая и обратная линии на первичной стороне.

Сначала проверьте правильность гидравлической схемы.

### 8.4.1 Смесительная станция температурного регулирования TRS-20 ErP



Рис. 8-7 Смесительная станция температурного регулирования TRS-20 ErP



- Компактный, готовый к монтажу модуль;
- надежное плоское уплотнение соединений;
- регулирование по температуре наружного воздуха;
- экономит электроэнергию за счет насоса с электронным регулированием;
- тепло- и звукоизоляция из EPP;
- регулятор с функцией прогрева стяжки.

#### Компоненты системы:

- электронный регулятор отопления с заложенной программой;
- трехходовой вентиль  $kvs = 4,0 \text{ м}^3/\text{ч DN 20}$  с сервоприводом;
- насос с электронным регулированием Wilo Yonos Para Red Knob 25/6;
- защитный термостат, каблированный с насосом;
- датчик температуры наружного воздуха;
- датчик температуры подачи, смонтированный и каблированный;
- термометры на магистралях подачи и обратной.

#### Область применения

Станция температурного регулирования систем обогрева поверхностей для монтажа в ЦТП или на котле.

#### Комплектующие:

- датчик температуры помещения для корректировки температуры подачи (регулирование по температуре помещения);
- датчик температуры в обратной магистрали (для функции ускоренного обогрева или ограничения температуры в обратной магистрали).



## Описание

Насосная группа монтируется на настенной консоли и предварительно каблирована.

Электронный регулятор имеет заводскую установку следующей конфигурации:

- регулирование температуры подачи по температурному графику с тангенсом угла наклона 0,6 в зависимости от температуры наружного воздуха;
- ночное понижение температуры ежедневно с 22 ч – 6 ч;
- автоматическое включение насоса в режиме отопления.

## Монтаж



### ВНИМАНИЕ

Монтаж системы должен выполняться квалифицированным электриком.

При этом следует соблюдать:

- действующие нормы VDE и ПУЭ;
- указания данной Технической информации.

1. Присоединить трубопроводы.
2. Смонтировать модуль.
3. Кабель датчика температуры наружного воздуха вставить в штекер на держателе.
4. Вставить сетевой кабель в розетку.

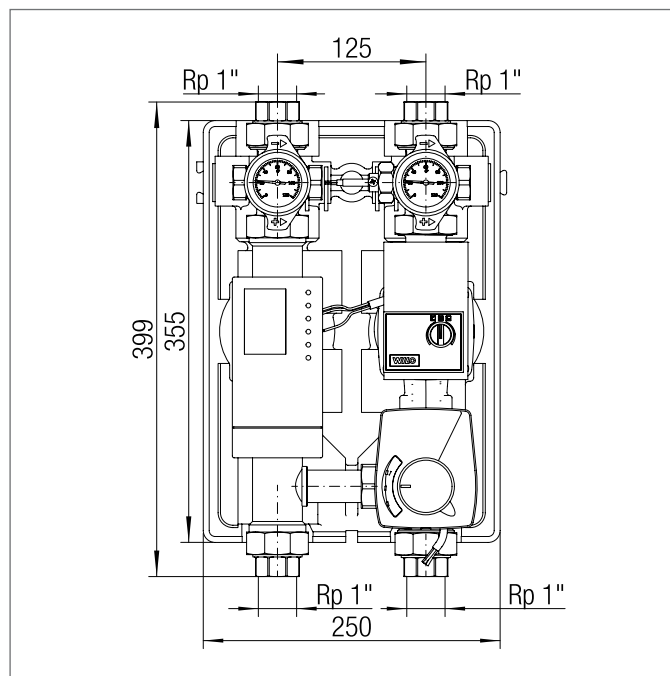


Рис. 8-8 Размеры станции температурного регулирования TRS-20 ErP

## Технические характеристики

Габариты (ШxВxГ)	250 x 399 x 260 мм
Расстояние от стены оси трубы	100 мм
Датчик температуры	Ni1000
Сетевое напряжение	230 В AC
Макс. рабочая температура	+80 °C
Мин. рабочая температура	+15 °C
Макс. раб. давление	6 бар
Подводки	1"

## Насос

Напор	1–6,2 м
Подача	макс. 3,3 м³/ч
Мощность	3–45 Вт
Длина	130 мм

## Трехходовой смесительный вентиль

Значение kvs	4,0 м³/ч
Условный диаметр	DN 20
Корпус	из бронзы с матовой никелированной

## Материал

Арматура	латунь
Трубы	латунь
Уплотнительные кольца	EPDM-эластомер
Теплоизоляционный кожух	EPP



Рис. 8-9 Насосная смесительная группа PMG-25/32 ErP



- Компактный, готовый к монтажу модуль;
- надежное плоское уплотнение соединений;
- экономит электроэнергию за счет насоса с электронным управлением;
- тепло/звукоизоляционный кожух из EPP.

#### Компоненты системы:

- трехходовой вентиль DN 25 / DN 32 с трехпозиционным сервоприводом, 230 В;
- насос Wilo Yonos Para Red Knob 25/6 (PMG 25) или 30/6 (PMG 32) с электронным регулированием;
- термометры на магистралях подачи и обратной.

#### Область применения

Насосная смесительная группа для систем напольного отопления для монтажа в ЦТП или у котла.

#### Описание

Насосная группа монтируется на настенной консоли. Может быть дополнена комплектом для регулирования температуры подачи REHAU и расширена тем самым в самостоятельную регулирующую станцию.



#### ВНИМАНИЕ

Монтаж системы должен выполняться квалифицированным электриком.

При этом следует соблюдать:

- действующие нормы VDE и ПУЭ;
- указания данной Технической информации.

Ширина	250 мм
Высота	404 мм
Глубина	230 мм

#### Трехходовой смеситель

kvs	8,0 м³/ч или 18 м³/ч
Диаметр	DN 25 или DN 32
Корпус	никелированная бронза

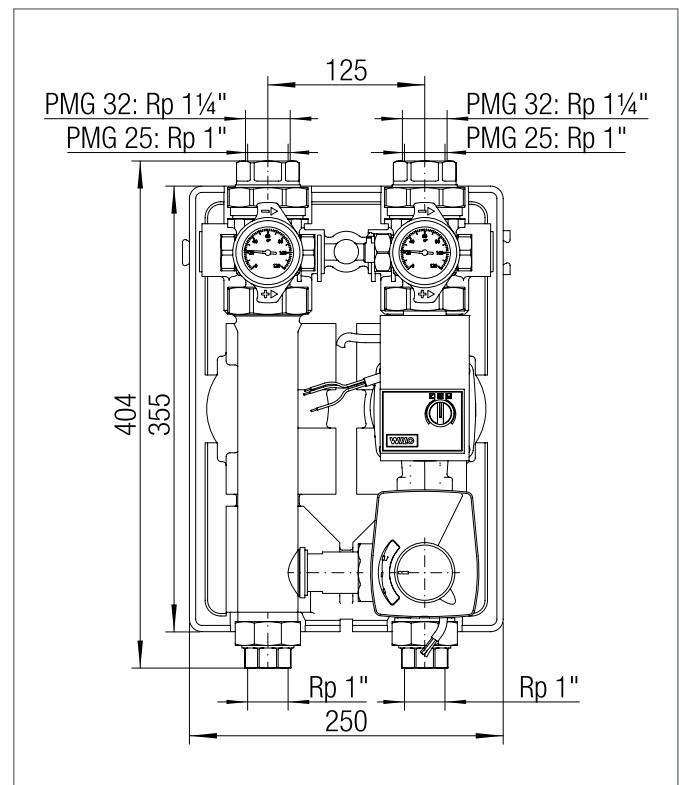


Рис. 8-10 Размеры насосной смесительной группы PMG-25/32 ErP



Рис. 8-11 Комплект регулирования температуры подачи



- Электронный регулятор отопления, готовый к монтажу, с программой;
- регулирование температуры подачи по температуре наружного воздуха;
- датчик наружной температуры и температуры подачи Ni 1000;
- защитный термостат;
- полностью каблирован, со штекерными разъемами;
- сетевое напряжение 230 В AC.

При этом следует соблюдать:

- действующие нормы VDE и ПУЭ;
- указания данной Технической информации.



#### ВНИМАНИЕ

**Монтаж системы должен выполняться квалифицированным электриком.**

- датчик температуры помещения для корректировки температуры подачи (регулирование по температуре помещения);
- датчик температуры в обратной магистрали (для функции ускоренного обогрева или ограничение температуры в обратной магистрали).

#### Описание

Электронный регулятор имеет следующую заводскую конфигурацию:

- погодное регулирование температуры подачи по температуре подачи с тангенсом угла наклона 0,6;
- ночное понижение температуры ежедневно с 22 ч – 6 ч;
- автоматическое включение насоса в режиме отопления.



Рис. 8-12 Терморегулятор NEA



- Элегантный дизайн;
- ЖК–дисплей с подсветкой;
- простое обслуживание;
- простой монтаж;
- высокая степень комфорта за счет самооптимизации<sup>1)</sup>;
- исполнение на 24 В и на 230 В.

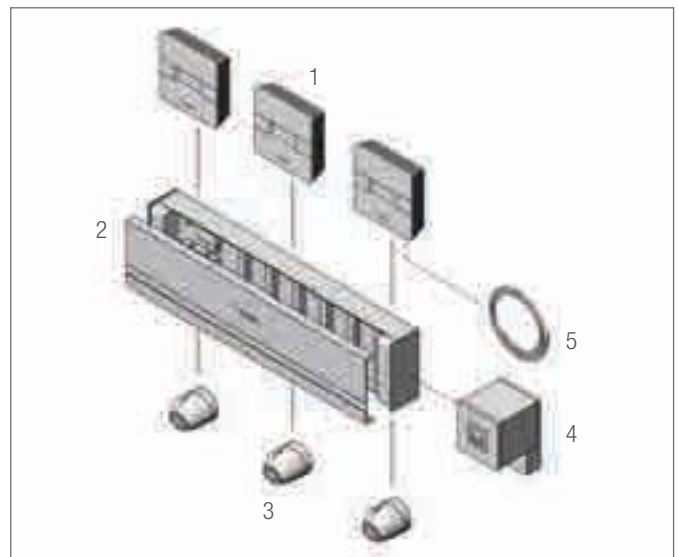
<sup>1)</sup> Самооптимизация:

Регуляторы серии Nea благодаря самооптимизации постоянно и непрерывно улучшают параметры регулирования.

В течение дня анализируется температура помещения. При наличии отклонений при работе, например, в результате неточной гидравлической балансировки или некорректно подобранного отопительного графика полученные результаты отличаются от ожидаемых. В этом случае регулятор корректирует свои параметры таким образом, что показатели температуры в помещении через несколько дней становятся максимально близки к ожидаемым показателям.

### 8.5.1 Компоненты системы Nea

- терморегуляторы Nea H, Nea HT, Nea HCT;
- выносной датчик Nea;
- выносной датчик Nea 24 В;
- клеммная колодка Nea H и Nea HC;
- таймер Nea;
- сервопривод UNI;
- трансформатор 50 ВА.

Рис. 8-13 Устройство системы регулирования Nea 230 V<sup>1)</sup>

- |                        |                       |
|------------------------|-----------------------|
| 1 терморегулятор Nea   | 4 таймер Nea          |
| 2 клеммная колодка Nea | 5 выносной датчик Nea |
| 3 сервопривод UNI      |                       |

<sup>1)</sup> для исполнения на 24 В необходим трансформатор 50 ВА

Терморегулятор Nea и термический сервопривод подключаются к клеммной колодке, однако могут эксплуатироваться и без нее.

Клеммная колодка Nea обеспечивает безопасное и наглядное подключение системы в распределительном шкафу.

К клеммной колодке могут быть подключены до 6 терморегуляторов и до 12 сервоприводов UNI.

Опционально для централизованного переключения нескольких регуляторов в экономный режим может быть применен внешний таймер Nea.

### Область применения

Компоненты системы Nea предназначены для регулировки температуры в помещении системами обогрева, а также обогрева и охлаждения поверхностей в крытых зданиях.

### 8.5.2 Описание компонентов

#### 8.5.2.1 Терморегулятор Nea

- Монтируется на распаячной коробке или непосредственно на стене здания;
- дисплей с индикаторной подсветкой;
- наглядная индикация состояния;
- управление 3–мя клавишами;
- установка заданных значений с шагом 0,5 градусов;
- диапазон заданных значений 6–37 градусов;
- управляет до 5 сервоприводами UNI;
- выбор режимов работы: автоматический, нормальный, экономный и, опционально, выключенный;
- возможна блокировка клавиш;
- встроенная самооптимизация снижает влияние ошибок гидравлической балансировки или выбора отопительного графика.

## Обзор функций терморегулятора Nea

	Nea H	Nea HT	Nea HCT
Обогрев	V	V	V
Охлаждение	-	-	V
Понижение температуры посредством встроенного таймера	-	V	V
Отображение фактической температуры	V	V	V
Самооптимизация	V	V	V
Часы, календарь	-	V	V
Установка 3 суточных программ	-	V	V
Режимы «Вечеринка/Отпуск»	-	V	V
Встроенная защита от замерзания и защита клапана	V	V	V
Переключение режимов работы «Обогрев/Охлаждение» извне или вручную	-	-	V
Подключаемый выносной датчик	-	-	V

Табл. 8-1 Функции терморегулятора Nea

## Технические характеристики терморегулятора Nea

	Nea 230 В	Nea 24 В <sup>2)</sup>
Цвет	Лицевая панель белого цвета (№ 9016 согласно шкале RAL) Задняя крышка цвета серого антрацита (№ 7016 согласно шкале RAL)	
Рабочее напряжение	230 В AC ±10 %	24 В AC -10 % / +20 %
Коммутационный ток макс.	0,2 А (активная нагрузка)	1 А (активная нагрузка)
Предохранитель	0,63 А Т	1 А Т
Класс защиты электробезопасности <sup>1)</sup>	II	III
Кол-во подключаемых сервоприводов, макс.	5 сервоприводов REHAU UNI 5 x 3 Вт	
Класс защиты	IP30	
Функция защиты от замерзания	5 °С	
Функция защиты вентиля	5 мин / нед.	

Габариты, передняя сторона	88 x 88 мм
Габариты, задняя сторона	75 x 75 мм
Высота	26 мм
Диапазон устанавливаемых значений	+6 ... +37 °С
Температура хранения	-20 ... +60 °С
Температура эксплуатации	0 ... +50 °С
Относительная влажность, макс.	80 %, без конденсата
Область применения	в закрытых помещениях

Табл. 8-2 Технические характеристики

<sup>1)</sup> После монтажа обеспечить степень защиты по электробезопасности

<sup>2)</sup> Подвод электропитания – через трансформатор безопасного напряжения

### 8.5.2.2 Выносной датчик Nea



Рис. 8-14 Выносной датчик Nea 24 В

Опционально к терморегулятору Nea НСТ возможно подключить выносной датчик, который применяется как датчик температуры пола и в некоторых случаях как датчик температуры воздуха в помещении.

При применении в качестве датчика температуры пола:

- в режиме охлаждения поддерживает минимальное значение температуры пола;
- в режиме обогрева поддерживает максимальное или минимальное значение температуры пола.

В этих случаях терморегулятор Nea НСТ функционирует как регулятор температуры в помещении, который дополнительно ограничивает температуру пола. В случае, когда при обогреве требуется поддержание минимальной температуры пола, например, в ванной комнате, тепловая мощность регулируется таким образом, что температура поверхности пола не снижается ниже заданной.

Кроме того, имеется возможность автономного регулирования температуры пола независимо от температуры воздуха в помещении.

При монтаже выносного датчика в помещении он может быть также использован вместо встроенного датчика регулятора для регулировки температуры в помещении.

#### Технические характеристики выносного датчика Nea 24 В

Тип датчика	NTC 10К (10 кОм,1 % при 25 °С)
Рабочий диапазон	–40 ... +120 °С
Длина кабеля	4 м
Класс защиты	IP67
Цвет	белый

Табл. 8-3 Технические характеристики выносного датчика Nea 24 В

Выносной датчик Nea 24 В применим только для регулятора температуры Nea НСТ 24 В.

### Технические характеристики выносного датчика Nea

Тип датчика	NTC 10К (10 кОм,1 % при 25°С)
Рабочий диапазон	–10 ... +70 °С
Кабель с сенсором	Н03VV – F
Длина кабеля	4 м
Класс защиты	IP67
Цвет	черный

Табл. 8-4 Технические характеристики выносного датчика Nea

Согласно DIN EN 60730 и ПУЭ после подключения к терморегулятору Nea НСТ 230 В выносной датчик должен отвечать требованиям класса защиты II. Для этого необходимо поместить кабель с сенсором в защитный кабель-канал.

### 8.5.2.3 Клеммная колодка Nea



Рис. 8-15 Клеммная колодка Nea 230 В

#### Типы исполнений

Тип	Режим работы	Встроенный предохранитель
Клеммная колодка Nea Н 230 В	Обогрев	Т 4 А Н
Клеммная колодка Nea НС 230 В	Обогрев и охлаждение	Т 4 А Н
Клеммная колодка Nea Н 24 В	Обогрев	Т 2 А
Клеммная колодка Nea НС 24 В	Обогрев и охлаждение	Т 2 А

- Подключение до 6 терморегуляторов и до 12 термических сервоприводов UNI230 В АС или 24 В АС;
- клемма для смены режимов работы «Обогрев/Охлаждение»;
- безрезьбовое соединение с помощью пружинных зажимов;
- монтаж на DIN-рейке или на стене распределительного шкафа;
- встроенный насосный модуль;
- возможность автоматического переключения в экономный режим по двум временным программам с помощью внешнего цифрового таймера;
- кабельный амортизатор в комплекте;
- наглядность и упорядоченность подключений.

Применять клеммную колодку Nea 24 В только с трансформатором на 50 ВА.

Цвет	нижняя панель и торцевая часть корпуса	темно-серый RAL 7021
Цвет	крышка корпуса	светло-серый RAL 7035

### 8.5.2.4 Таймер NEA



Рис. 8-16 Таймер Nea

Цифровой двухканальный таймер с недельной программой для подключения к клеммной колодке Nea.

Встроенный таймер присутствует в регуляторах Nea НТ и Nea НСТ. Регуляторы типов Nea Н, Nea НТ и Nea НСТ могут управляться также и от внешнего таймера. В этом случае программа внешнего таймера имеет приоритет выше.

Внешний таймер дает возможность переключать все подключенные к нему регуляторы в экономный режим централизованно. Каждый терморегулятор может быть подключен к одной из двух программ таймера.

#### Технические характеристики таймер NEA

Рабочее напряжение	230 V AC
Кол-во ячеек памяти	84
Запас хода	10 лет

### 8.5.2.5 Сервопривод UNI



- Термический сервопривод UNI, нормально закрытый;
- энергоэффективный, энергопотребление – 1 Вт;
- наглядная индикация состояния;
- легко монтируется;
- возможен монтаж на торцевую поверхность;
- возможна совместимость с различными вентилями и моделями распределительных коллекторов;
- класс защиты IP54;
- в наличии исполнения на 24 В или 230 В.

### 8.5.2.6 Трансформатор 50 ВА

Трансформатор 50 ВА предназначен для электропитания клеммной колодки Nea 24В.

Безопасность трансформатора 230 В AC/24 В AC соответствует EN 61558, мощность 50 ВА.

- Устойчив к коротким замыканиям, имеется встроенный предохранитель с тепловым реле;
- кабель для подключения к сети с литым штекером, длина 100 см;
- проводка на вторичной стороне, длина прикл. 30 см;
- в комплекте монтажная плата для крепления, а также клипсы для DIN-рейки;
- габариты (Ш x В x Г): 68 x 70 x 75 мм.

### 8.5.3 Указания по проектированию

В зависимости от типа регулятора и желаемого набора функций применяется проводка со следующим количеством жил.

	Обогрев		Обогрев/Охлаждение
	Н	НТ	НСТ
Без внешнего таймера	3	3	4 <sup>1)</sup>
С внешним таймером	4	4	5 <sup>1)</sup>

<sup>1)</sup> Не учтен провод выносного датчика. Не удлинять провод выносного датчика.

**Внимание:** при подключении терморегулятора Nea не использовать РЕ-проводник (желто-зеленый). РЕ-проводник применяется только как защитный кабель.

Для подключения терморегуляторов Nea Н и Nea НТ рекомендуется 4-жильный кабель (предусмотрена жила для внешнего таймера).



## Рекомендуемые типы проводов

	Nea H / Nea HT	Nea HCT
24 В / 230В	NYM-O 4x1,5	NYM-O 5x1,5
Альтернативно для 24 В <sup>1)</sup>	NYM-J 5x1,5	NYM-J 7x1,5
	Четырехжильный кабель	Пятижильный кабель
	Длина кабеля до 40 м, сечение 1 мм <sup>2</sup> Длина кабеля до 70 м, сечение 1,5 мм <sup>2</sup>	

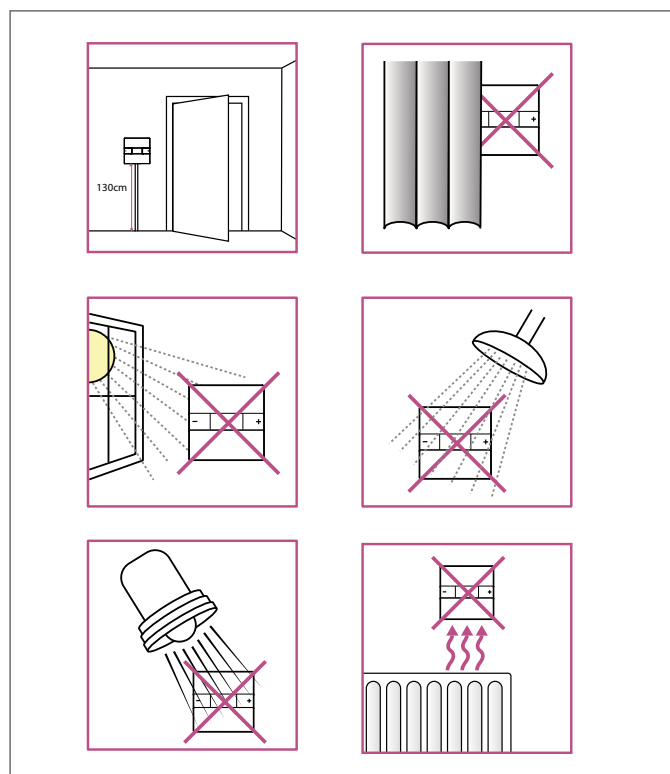
<sup>1)</sup> Рекомендуется для системы с напряжением 24 В применять также жесткие провода, т.к. они без обжатия наконечниками могут вставляться в клеммные разъемы на оборудовании.

- Согласно DIN 49073 регуляторы монтируются в распаячной коробке или непосредственно на стену;
- подключение клеммной колодки производится с соблюдением техники безопасности;
- при монтаже регуляторов в ванных комнатах (см. DIN VDE 100 Раздел 701) предпочтительно использование системы на 24 В.

Для предотвращения выпадения конденсата при охлаждении рекомендуется использовать датчик точки росы в критических точках конструкции.

### Расположение

В целях беспрепятственного доступа и эффективного управления следует монтировать терморегулятор Nea в зоне доступности на расстоянии 130 см от пола.



Не монтировать регулятор:

- за занавесками;
- под воздействием прямых солнечных лучей;
- в местах с повышенной влажностью воздуха;
- вблизи от источников тепла;
- на сквозняках;
- не располагать регулятор на внешней поверхности здания;
- для подключения выносного датчика необходима полая трубка. Сам датчик должен быть установлен таким образом, чтобы можно было добиться хорошего контакта с элементом конструкции, температура которого измеряется.



При монтаже регулятора на стену без распаячной коробки необходимо предусмотреть выходное отверстие в 19 мм на стене выше середины регулятора для кабеля.

### 8.5.4 Монтаж и ввод в эксплуатацию

Проводить электромонтаж необходимо в соответствии с локальными действующими нормами. Настоящее руководство предусматривает работу компетентного персонала со специальным образованием: электрика или специалиста по электронике, согласно местным нормам или законодательству специалистов смежных профессий.

Регулятор без крышки должен быть отключен от сети.

Во время монтажа всей системы необходимо отключить напряжение питания.

Для проведения монтажа терморегуляторов и клеммных колодок Nea к изделиям прилагается специальная инструкция.

## Проверка работы

По окончании монтажа необходимо проверить работу компонентов системы, а также корректность подключения терморегуляторов и сервоприводов.

1. Включить питание.
2. Установить максимальное заданное значение на терморегуляторе.

По истечении 4–5 минут сервопривод UNI должен полностью открыться. Это можно увидеть по выдвинувшейся наверх круглой кнопке.

3. Чтобы обеспечить разблокировку функции First–Open сервопривода UNI, необходимо минимум на 15 минут оставить заданное значение на терморегуляторе максимальным.
4. Таким же образом проверить остальные терморегуляторы.
5. Установить минимальные заданные значения для всех терморегуляторов.
6. По истечении приблизительно 5 минут проверить закрытие сервоприводов UNI. Кроме того, необходимо проверить правильность монтажа приводов и юстировку вентилялей распределительных коллекторов. Круглая кнопка на верхней панели сервопривода UNI должна выступать приibl. на 0,5 мм.

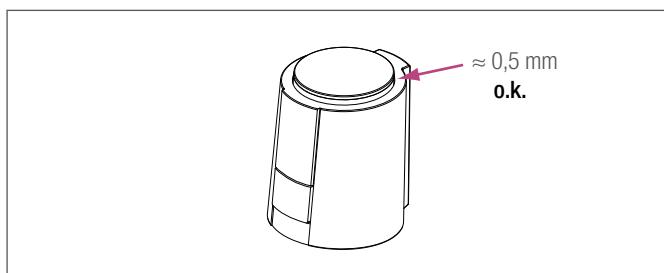


Рис. 8-17 Юстировка вентилялей

7. Установить необходимые параметры и режим работы регулятора.

### 8.6 Терморегулятор E (только на 230 В)



Рис. 8-18 Терморегулятор E



- Простой, но полноценный дизайн;
- малая высота;
- применим с системой обогрева поверхностей;
- надежная и неприхотливая биметаллическая пластина;
- высокая точность регулирования;
- вход для понижения температуры;
- устанавливаемый температурный диапазон 5 – 30°C;
- ограничение диапазона рабочих значений;
- непосредственный монтаж на стене или в распаячной коробке, шаг болтового крепления 60 мм;
- подключение через винтовые клеммы;
- совместим с другими компонентами регулятора NEA (230В).



Невозможно применение для охлаждения.

### Технические характеристики

Переключающий контакт	Замыкающий, для нормально закрытых сервоприводов UNI 230 В
Подключение ко входу понижения температуры с помощью таймера или ручного выключателя	
Точность регулирования	прибл. 0,5 К
Понижение температуры	прибл. 3К
Температурный диапазон	0–30 °С
Допустимая относительная влажность	95%, без образования конденсата
Материал корпуса	полимер ABS
Ширина	78 мм
Высота	78,5 мм
Глубина	13,9 мм
Цвет корпуса	белый, RAL 9010
Рабочее напряжение	230 В
Коммутационная способность	2(1) А, 250 В VAC
Вид защиты	IP 30
Класс защиты	II, после соответствующего монтажа
Безопасность и электромагнитная совместимость	согласно DIN EN 60730
Область применения	в закрытых помещениях с низкой влажностью воздуха

## 8.7.1 Конфигурация системы

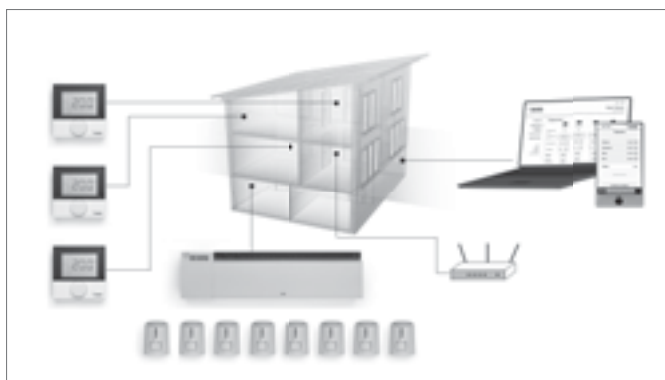


Рис. 8-19 Система регулирования Nea Smart

Система управления температурой в помещении Nea Smart – это продукт современных технологий, обладающий привлекательным дизайном и позволяющий эффективно использовать энергию. Где бы Вы ни находились, Вы сможете легко управлять системой со смартфона, планшета или ноутбука.

Характеристики:

- Доступ со смартфона, планшета, ноутбука или стационарного компьютера;
- Система отлично приспособлена для дооснащения;
- Предназначена для отопления и охлаждения;
- Энергоэффективность наряду с высоким уровнем комфорта;
- Простой ввод в эксплуатацию и удобство в обслуживании;
- Высококачественный терморегулятор с ЖК-дисплеем;
- Может охватывать до 56 помещений;
- Возможность дистанционного технического обслуживания через удаленный доступ.

## Область применения



Элементы системы Nea Smart предназначены для управления температурой внутри зданий в помещениях, оснащенных панельными системами отопления и/или охлаждения.

## Характеристики системы

## Nea Smart R: беспроводная система (230 В)

Система в равной степени подходит как для первичной установки, так и в качестве дополнительного оборудования. Система управления температурой Nea Smart отличается простотой установки и удобством в обслуживании. Ethernet-порт позволяет осуществлять обслуживание и контроль системы со смартфона, планшета, ноутбука или стационарного компьютера как внутри дома, так и за его пределами. Путем подключения клеммных колодок друг к другу система может быть расширена до 56 помещений.

## 8.7.2.1 Элементы беспроводной системы

- Терморегулятор D Nea Smart R (с дисплеем);
- Терморегулятор Nea Smart R (без дисплея);
- Клеммная колодка Nea Smart R 230 В;
- Внешний датчик Nea Smart;
- Сервопривод UNI 230 В;
- Антенна Nea Smart R;
- Ретранслятор Nea Smart R.

## 8.7.2.2 Конструкция системы Nea Smart R



Рис. 8-20 Конструкция системы Nea Smart R

1 Терморегулятор D Nea Smart R

2 Терморегулятор Nea Smart R

3 Клеммная колодка Nea Smart R 230 В

4 Сервопривод UNI 230 В

5 Внешний датчик Nea Smart

6 Ethernet-порт

Терморегулятор Nea Smart R легко и просто соотносится с каналами клеммной колодки Nea Smart R 230 В. Терморегулятор D Nea Smart R может быть дополнительно оснащен внешним датчиком, позволяющим контролировать температуру пола. Сервоприводы подключаются к клеммной колодке Nea Smart R. Последовательный интерфейс Ethernet может быть соединен с роутером или непосредственно со стационарным компьютером или ноутбуком.

## 8.7.3.1 Терморегулятор D Nea Smart R



Рис. 8-21 Терморегулятор D Nea Smart R

- Установка в подрозетник или непосредственно на стене за счет плоского исполнения.
- Большой дисплей (60 x 40 мм).
- Подробная индикация состояния с интуитивно понятными символами.
- Управление при помощи нажатия и поворота единственной кнопки.
- Шаг регулировки температуры 0,2 градуса.
- Возможность подключения внешнего датчика, контролирующего температуру пола, иной системы управления температурой в помещении или датчика точки росы.
- Возможность настройки диапазона регулировки, а также пониженного режима.
- Выбор различных режимов работы: автоматический, нормальный, пониженный и дополнительно режим «выключено» (защита от замерзания).
- Возможность блокировки управления.



Рис. 8-22 Терморегулятор Nea Smart R

- Установка непосредственно на стене за счет плоского исполнения.
- Установка требуемой температуры поворотом задатчика.
- Возможность настройки пониженного режима.

## 8.7.3.3 Обзор функций терморегуляторов

	Терморегулятор D Nea Smart R	Терморегулятор Nea Smart R
Отопление	✓	✓
Охлаждение	✓	✓
Установка необходимых параметров через таймер-программу клеммной колодки Nea Smart R	✓	*)
Дисплей с переменной индикацией температуры в помещении, системного времени и режима работы	✓	—
Обслуживание с помощью поворотной кнопки	✓	—
Возможность блокировки ввода параметров/управления	✓	—
Возможность подключения внешнего датчика	✓	—
Встроенная функция защиты от замерзания и функция защиты клапанов	✓	✓
Возможность установки режима «вечеринка» и «отпуск»	✓	—

Табл. 8-5 Обзор функций



Разъем терморегулятора D Nea Smart R может быть также использован, чтобы подключить беспотенциальный контакт датчика точки росы. При замыкании контакта вырабатывается сигнал точки росы и охлаждение контролируемой терморегулятором зоны прекращается.

### 8.7.3.4 Технические характеристики терморегулятора Nea Smart

Терморегулятор Nea Smart R	
Цвет	Корпус ярко-белый (RAL 9003); панель дисплея (терморегулятор D) черная, задняя стенка корпуса черно-серая (RAL 7021)
Материал	ABS (корпус, основание, поворотная кнопка) PMMA (дисплей терморегулятора D)
Электропитание	2 LR03 щелочные батареи AAA срок службы батарей > 2 лет
Вид защиты/ класс защиты	IP20 / III
Обмен данными	Беспроводная технология 868 МГц, радиус действия в зданиях около 25 м
Ширина x Высота x Глубина	Терморегулятор D: 86 x 86 x 26,5 мм Терморегулятор : 86 x 86 x 25,5 мм
Размеры дисплея (терморегулятор D)	Экран: В x Ш: 40 x 60 мм
Диапазон	Терморегулятор D: 5...30°C Терморегулятор : 10...28°C
Окружающая температура	0...50°C
Окружающая влажность	5...80%, без конденсации
Область применения	Внутри зданий

### 8.7.3.5 Внешний датчик Nea Smart



Рис. 8-23 Внешний датчик Nea Smart

К терморегулятору D Nea Smart R с дисплеем может быть дополнительно подключен внешний датчик Nea Smart.

Датчик может быть установлен как датчик температуры пола или как датчик комнатной температуры.

При использовании данного датчика в качестве датчика температуры пола, систему можно настроить на поддержание определенной минимальной температуры пола. При конфигурации датчика в качестве датчика комнатной температуры он заменяет датчик, интегрированный в терморегулятор, так что терморегулятор может быть установлен в другой комнате.

Технические данные внешнего датчика Nea Smart	
Длина провода	3 м
Диаметр сенсора	5 мм
Диапазон рабочих температур	0...50°C
Класс защиты	IP67



Разъем терморегулятора D Nea Smart R может быть также использован, чтобы подключить беспотенциальный контакт датчика точки росы. При замыкании контакта вырабатывается сигнал точки росы и охлаждение контролируемой терморегулятором зоны прекращается.



Рис. 8-24 Сервопривод UNI 230 B

- Термический сервопривод, нормально закрытый
- Наглядное отображение статуса
  - Простота монтажа
  - Возможна установка в перевернутом положении
  - Функция «предварительно открыт» для работы системы напольного отопления в стадии монтажа (до установки терморегулятора)
  - Совместимость с любыми вентилями и коллекторами за счет адаптеров
  - Степень защиты IP 54
  - В исполнениях на 24 В или
  - 230 В



Рис. 8-25 Клеммная колодка Nea Smart R 230 B

- Для подключения до 8 терморегуляторов Nea Smart R.
- Управление макс. 12-ю сервоприводами UNI 230 B.
- Простая и интуитивно понятная установка и управление.
- Ethernet-порт для интегрирования системы в домашнюю сеть.
- Функция «умного старта» постоянно оптимизирует время запуска системы отопления после периода снижения температуры.
- Возможно расширение системы 6-ю дополнительными клеммными колодками при помощи радиосигнала или шины связи.
- Возможно подключение насоса, предохранительного термостата, и датчика точки росы.
- Безвинтовая техника подключения при помощи соединителей с тугой посадкой.
- Для установки на DIN-рейке в коллекторном шкафу.

### Функции

Клеммная колодка Nea Smart R 230 B – центральный узел управления, который может быть соединен максимум с 8-ю терморегуляторами. К ней подключаются сервоприводы REHAU UNI, установленные на вентилях коллектора.

К клеммной колодке могут быть подключены: насос нагревательного контура, источники тепла и холода, предохранительный термостат и датчик точки росы. Через CO-порт происходит определение вида работы «отопление» или «охлаждение».

Ввод параметров клеммной колодки возможен через дисплей терморегулятора либо через встроенный в системы данной серии порт Ethernet при помощи непосредственно подключенного ноутбука или при помощи соединения клеммной колодки с роутером через LAN или Wi-Fi в домашней сети.16

## Расширение системы при помощи присоединяемых модулей

До 7 клеммных колодок могут быть объединены через шину связи или посредством радиосигнала.

Внутри системы происходит обмен глобальной информацией:

- вид работы – отопление или охлаждение;
- сигнал насоса нагревательного контура;
- сигнал источника тепла.



У каждой базы имеется собственный веб-сервер. Выбор базы при доступе через Интернет (удаленный доступ) осуществляется защищенным образом через портал RENAУ.

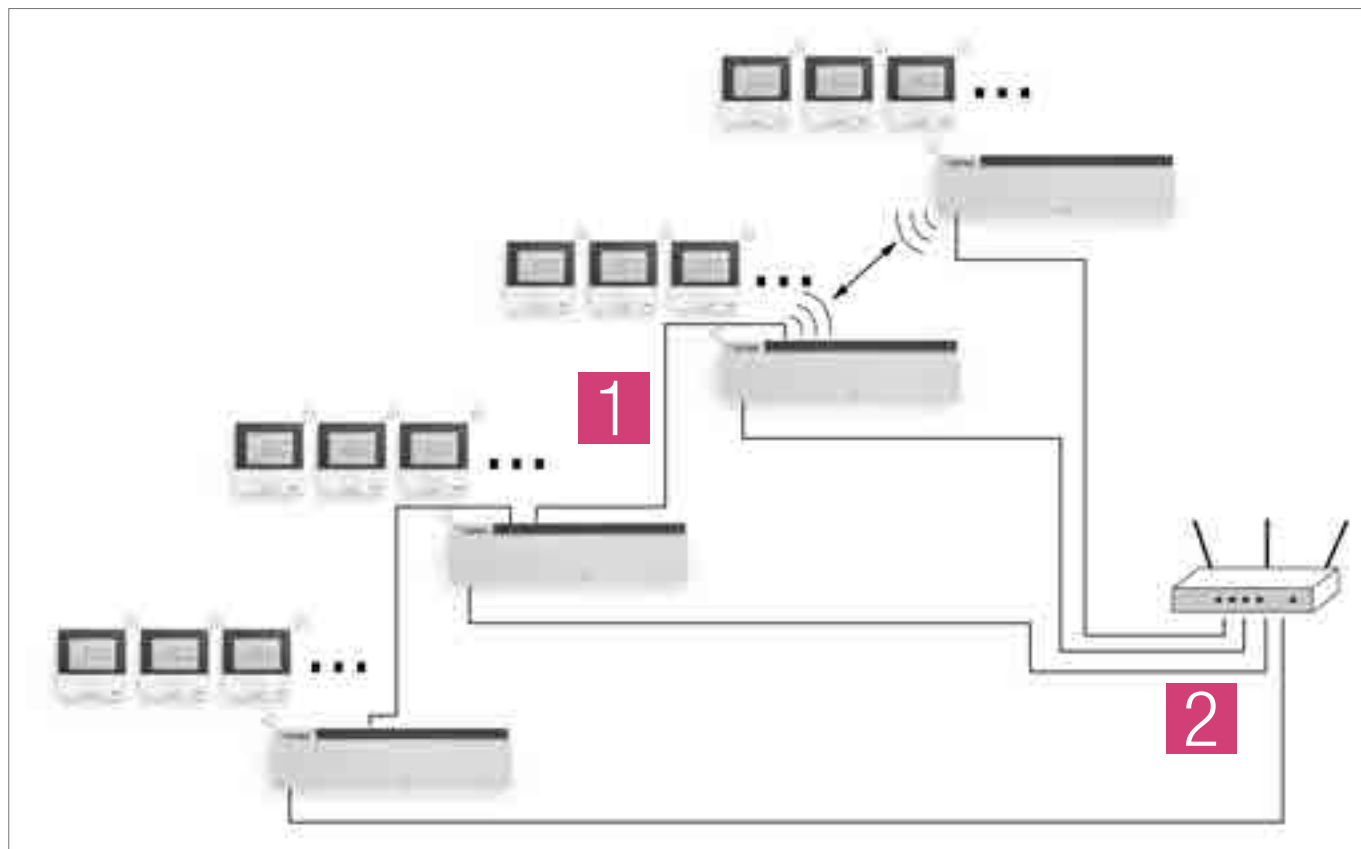


Рис. 8-26 Система с 4-мя клеммными колодками, объединение в сеть при помощи шин связи (1), присоединение клеммных колодок к роутеру сетевым кабелем (2)

## Обзор технических данных клеммной колодки Nea Smart R 230 В

	Клеммная колодка Nea Smart R 230 В
Обмен данными с терморегуляторами Nea Smart R	Радиосвязь, 868 МГц, диапазон SRD
Количество терморегуляторов на одну клеммную колодку	8
Возможности подключения сервоприводов	4x2 привода/канал, 4x1 привода/канал
Макс. номинальная нагрузка на все приводы	24 Вт
Потребление мощности в ненагруженном состоянии	2,4 Вт
Предохранитель	T4AH, 5 x20 мм
Уровень защиты	II
Степень защиты	IP20
Допустимая температура окружающей среды	0...60°C
Допустимая температура хранения	-25...70°C
Влажность	5...80%, без конденсации
Ширина x Высота x Глубина	290x52x75 мм
Область применения	Внутри зданий

Табл. 8-5 Технические данные клеммной колодки Nea Smart R 230 В



### 8.7.4.1 Nea Smart R (Система беспроводного управления, радиосистема)

Соединение в сеть клеммных колодок Nea Smart R может быть осуществлено при помощи беспроводного подключения или через шину связи. Указанная дальность действия радиосистем в 25 м в помещениях может быть сокращена в том случае, если монтаж осуществляется в неблагоприятных условиях.

#### Рекомендуемые провода:

Соединение клеммных колодок Nea Smart между собой:

Необходимый провод: 1 (Y) St Y 2 x 2 x 0,8 мм

Экран следует подключать с двух сторон к массе (земле)!

Подключение клеммной колодки Nea Smart к роутеру:

Необходимый провод: Сетевой кабель

### 8.7.4.2 Обмен данными в системе с несколькими клеммными колодками

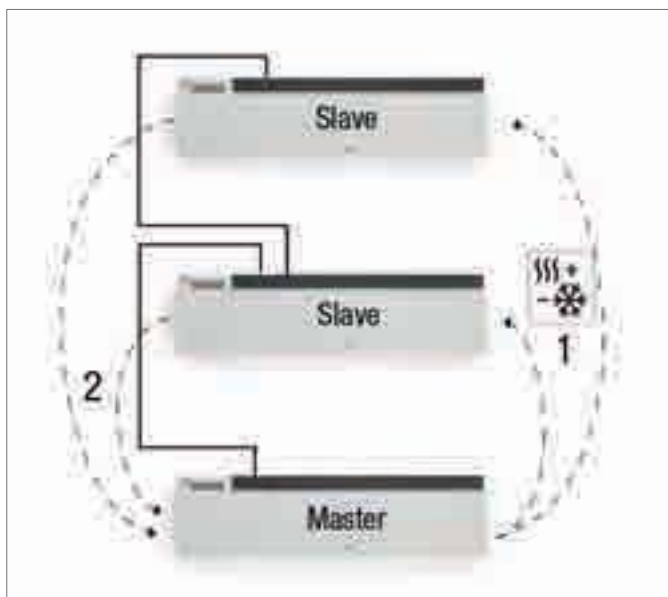


Рис. 8-27 Обмен данными между главной и подчинёнными базами

Определение главной базы осуществляется во время конфигурации. Она передает действующий режим «Отопление/Охлаждение» (1) всем подключенным подчиненным базам. Также она принимает и обрабатывает сигналы от подчиненных баз насосу и источникам тепла/холода (2)

#### Выходы:

##### - Насос нагревательного контура

Насос нагревательного контура может быть подключен к беспотенциальному контакту. При настройке параметров могут быть выбраны:

- энергоэффективный или стандартный насос;
- насос нагревательного контура на всю систему
- (глобальный) или локальный (на один из коллекторов);
- время работы;
- функция защиты насоса;

##### - Источник тепла/ холода/ функция CO

Беспотенциальный контакт. Время задержки и останова источника тепла/холода может быть установлено. Источник тепла/холода, подключенный к главной базе, активируется при каждой команде нагрева или охлаждения в системе. Источники тепла/холода, подключенные к подчиненным базам активируются только при наличии команды данной части системы (локальный, децентрализованный охладитель/нагреватель). Выход может также служить сигналом переключения режимов отопление/охлаждение для других приборов (функция CO).

#### Входы:

##### - Предохранительный термостат

При срабатывании ограничительного термостата перекрываются все вентили коллектора, подключенные к соответствующей базе.

##### - Внешнее реле (ECO)

Беспотенциальный вход. При замыкании беспотенциального контакта все помещения, подключенные к соответствующей базе, переходят в пониженный режим, который не управляется встроенной таймер-программой.

##### - Датчик точки росы

Беспотенциальный вход. При замыкании контакта вырабатывается аварийный сигнал точки росы, а все вентили коллектора, подключенные к соответствующей базе, перекрываются.

##### - Переключающий сигнал отопление/охлаждение (CO)

Беспотенциальный вход главной базы. Сигнал переключает систему в рабочее состояние «охлаждение»: все подключенные базы

## 8.7.5 Монтаж



Электрическое подключение системы должно осуществляться в соответствии с действующими национальными нормами, а также в соответствии с нормативами местной организации по электроснабжению. Эти работы могут быть проведены только лицами, которые обладают официальным дипломом электрика или электротехника, либо работают в смежных областях в соответствии с нормами национального законодательства.

- Установка терморегулятора осуществляется на обычном подрозетнике под скрытую проводку DIN 49073 либо непосредственно на стене.
- Подключение клеммной колодки Nea Smart должно быть осуществлено с использованием собственного автоматического выключателя.

### Размещение

Для гарантии бесперебойной работы и эффективного температурного регулирования, необходимо размещать терморегулятор Nea Smart в зоне, не подверженной влиянию сквозняков, на расстоянии 130 см от пола.

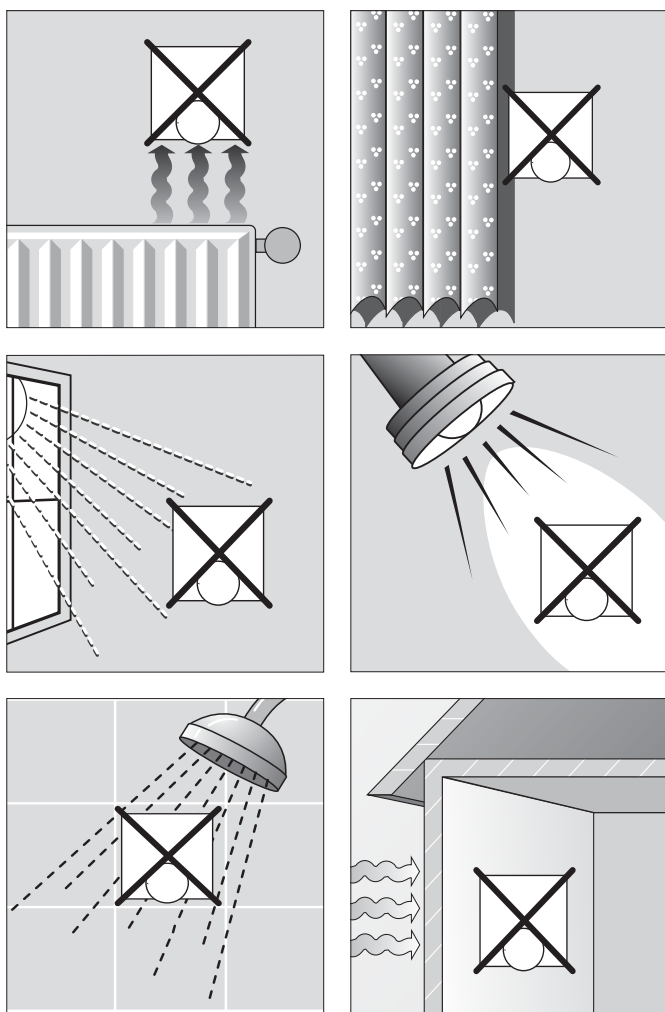


Рис. 8-28 Неподходящие места для установки терморегулятора

- Не устанавливайте терморегулятор вблизи источников тепла, за шторами, в местах прямого солнечного света, в зонах сквозняков или в зонах с высокой влажностью.
- Не устанавливайте терморегулятор на наружной стене.
- Для подключения внешнего датчика предусмотрена специальная полая трубка в комплекте для подключения терморегуляторов. Датчик должен быть установлен таким образом, чтобы была обеспечена хорошая передача тепла к сенсору.

### 8.7.6 Ввод в эксплуатацию, проверка работоспособности

Ввод в эксплуатацию можно разделить на 4 этапа:

1. Проверка работоспособности и разблокирование сервопривода UNI;
2. Распределение терморегуляторов по зонам;
3. Опционально: подключение дополнительных клеммных колодок Nea Smart R;
4. Опционально: подключение клеммной колодки к домашней сети.



Для разблокирования функции «предварительно открыт» сервопривода UNI после подачи напряжения на определенное время активируются все выходы клеммных колодок Nea Smart R. Уже в этот период может происходить распределение терморегуляторов по различным зонам.

Для того, чтобы упростить распределение терморегуляторов, в первые 30 мин после включения клеммные колодки находятся в режиме «установки». В период работы данного режима предусмотрена немедленная реакция клеммной колодки на изменения установленных параметров терморегулятора, таким образом, распределение по каналам распознается моментально. Этот режим может быть включен и при последующей проверке системы путем кратковременного отключения рабочего напряжения.

Управление и мониторинг системы Nea Smart R может осуществляться с любого устройства с наличием браузера (ПК, ноутбук, планшет, смартфон).

При этом пользователь решает, должна ли система быть интегрированной исключительно в домашнюю сеть, т. е. быть недоступной за пределами дома, либо иметь доступ через Интернет, т. е. по всему миру. Доступ к системе через Интернет осуществляется через сервер RENAU путем ввода логина и пароля.

Для обеспечения доступа в пределах дома необходимо лишь установить сетевое соединение между клеммной колодкой Nea Smart R и роутером, при этом не требуется дополнительной настройки клеммной колодки. На странице настроек роутера можно увидеть, какой IP-адрес получила клеммная колодка Nea Smart от роутера.

Если для соединения клеммной колодки Nea Smart R и роутера в наличии нет необходимого сетевого кабеля, связь можно легко установить при помощи распространенных на рынке компонентов, которые позволяют устанавливать связь через существующие сети либо Wi-Fi.

Для осуществления доступа к клеммной колодке Nea Smart R из любой точки мира необходимо ввести установочные параметры на странице настроек клеммной колодки Nea Smart R, а также подключиться к серверу RENAU.

Для выявления ошибок при возникновении проблем доступ к системе из-за пределов домашней сети может быть также осуществлен из специализированного предприятия по теплоснабжению.

### Управление через смартфон

Web-сервер клеммной колодки Nea Smart R определяет подключение через смартфон и переключается на оптимизированное для устройства представление данных.

Первоначальная страница представляет собой список помещений с указанием актуальных комнатных температур.

Если система находится в режиме отпуска, то этот режим также можно отключить на данной странице.



Рис. 8-29 Выбор помещения через смартфон



Все указанные здесь веб-сайты можно открыть также через смартфон, с помощью которого, в свою очередь, можно также управлять параметрами.

Обзорная страница показывает актуальное состояние клеммной колодки Nea Smart.

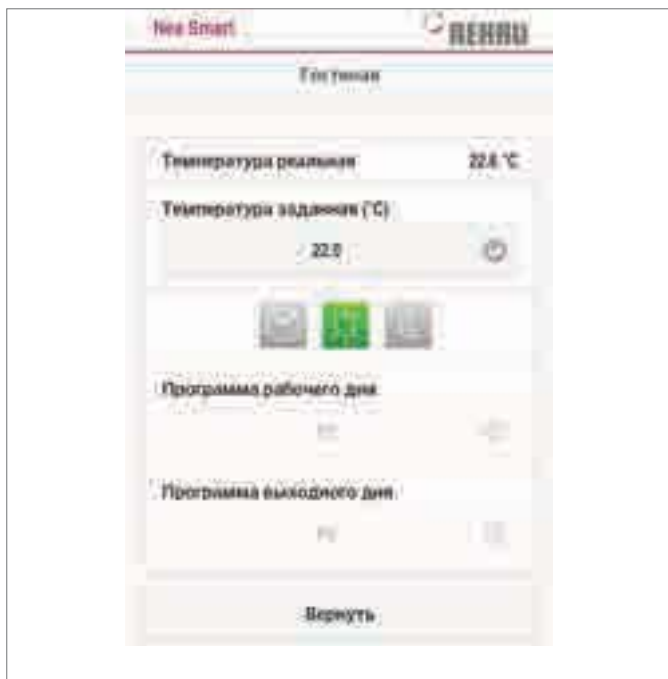


Рис. 8-30 Выбор помещения через смартфон

Для каждой комнаты через смартфон можно установить необходимую температуру, режим работы и таймер-программу.

**Применяемые символы:**



режим регулирования по таймер-программе (сейчас активен)



комфортный режим, дневной режим



пониженный режим, ночной режим



Рис. 8-31 Обзорная страница

На следующей странице отображены подключенные к клеммной колодке комнаты/терморегуляторы с данными о температуре в настоящий момент, требуемой температуре, а также установленные таймер-программы, которые могут быть изменены. В беспроводном исполнении также указываются уровень заряда батареи и качество радиосигнала.



Рис. 8-32 Отображение комнат

В разделе меню «Настройки помещения» определяются действующие по таймер–программе температурные уровни для режимов «отопление» и «охлаждение», а также для комфортного (дневного) и пониженного (ночного) режимов. В разделе «Установка режимов» можно установить возможность включения режима «отопление/охлаждение» или только режима «отопление».



Рис. 8-33 «Настройки помещения»

В разделе меню «Программа/Отпуск» предлагается 4 различных программы с возможностью внесения изменений. На примере внизу заранее запланирован отпуск с 17.04.2013 по 19.04.2013.

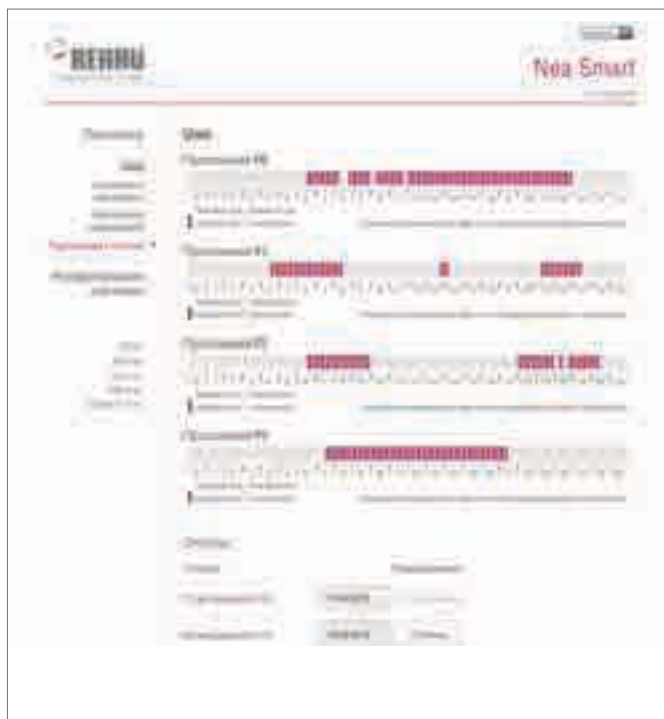


Рис. 8-34 «Программа/Отпуск»

### Радиоуправляемый регулятор

Регулирование температуры в помещении происходит беспроводным способом, посредством передачи радиосигнала с информацией по температуре и кодов на радиоуправляемую клеммную колодку:

- поворотное колесико на регуляторе задает регулируемое значение с точностью до 1/4 градуса (плавное регулирование);
- режим выбирается (между экономный режим включен, выключен или автоматический);
- узкополосная полоса сигнала 868 МГц.

### Технические характеристики

Полоса передаваемых частот	868 МГц
Излучаемая мощность	< 10 мВт
Диапазон действия	прибл. 30 м в доме
Батарея	батарея CR2032, 3 В
Длительность работы батареи	прибл. 5 лет
Диапазон температур	10 °С – 28 °С
Цвет	белый
Размеры (ШхВхГ)	118 x 79 x 27 мм
Батареи миньон входят в комплект	

### Радиоуправляемая клеммная колодка на 6 регуляторов, 24 В

- рабочая частота 868 МГц;
- рассчитана на 6 радиоуправляемых терморегуляторов;
- могут быть подключены 13 сервоприводов REHAU UNI 24 В;
- модульное расширение через интегрированные разъемы;
- автоматическое переключение в экономный режим посредством двух временных программ (С1/С2) посредством таймер-модуля опционально.

### Система подключения радиоуправляемых терморегуляторов и сервоприводов на 24 В.

Контрольная индикация:

- сетевого напряжения;
- отключения радиоуправляемого терморегулятора;
- выхода из строя предохранителя; функции:
- защитное включение (режим защиты от замерзания);
- тест радиоканала для помощи при вводе в эксплуатацию.

### Технические характеристики

Сетевое напряжение	230 В 50/60 Гц
Трансформатор	230 В / 24 В, 50/60 Гц, 50 ВА
Максимальная потребляемая мощность	50 Вт
Частотная полоса	868 МГц
Вид защиты	IP 20
Класс защиты	II
Габариты Ш x В x Г	302 x 70 x 75 мм
Цвет основания корпуса	серебристо-серый (RAL 7001)
Цвет крышки корпуса	прозрачный



### ОСТОРОЖНО!

Монтаж системы должен проводиться только квалифицированным электриком.

Необходимо учесть:

- действующие нормы VDE и ПУЭ;
- положения прилагаемой Технической информации.

1. Смонтировать клеммную колодку в распределительном шкафу.
2. Подключить сервоприводы к клеммной колодке.
3. Сервоприводы насадить на вентили коллектора.



При поставке сервоприводы UNI открыты (функция First-Open).

4. При необходимости подключить компоненты для расширения функций системы (таймер-модуль и т.п.).
5. Подать напряжение на трансформатор клеммной колодки.
6. Включить сеть.

Должен загореться индикатор рабочего состояния. Примерно через 5 секунд начинают светиться все светодиоды, и клеммная колодка готова для настройки терморегуляторов.

После включения сети клеммная колодка открывает все выходы. За счет этого отключится функция First-Open не позднее чем через 8 минут.

7. Настройку терморегуляторов по отдельным участкам осуществлять согласно прилагаемому руководству:
  - настроить терморегулятор на месте его установки;
  - подписать температурный регулятор под заданным значением.
8. Монтировать регулятор на предусмотренном месте.
9. Контроль настройки радиоуправляемых регуляторов и радиоуправляемых клеммных колодок проводить согласно прилагаемому руководству.

## 8.9 Комплектующие

### Проходной вентиль DV



Рис. 8-35 Проходной вентиль DV с сервоприводом

- Для открытия и закрытия отопительных и охлаждающих линий при переключении режимов с помощью 4-х вентилях;
- в комплекте с приводом 24 В АС.

В стандартную поставку входят следующие вентиля:

- проходной вентиль DV 20  
номинальный диаметр DN 20, kvs 4,5 м<sup>3</sup>/ч;
- проходной клапан DV 25  
номинальный диаметр DN 25, kvs 5,5 м<sup>3</sup>/ч;
- проходной клапан DV 32  
номинальный диаметр DN 32, kvs 10 м<sup>3</sup>/ч.

### Технические характеристики

- материал корпуса клапана – латунь с наружной резьбой на трубе
- шток из нержавеющей стали с герметичным седлом клапана
- сальник с двойной O-образной уплотняющей прокладкой
- номинальное давление PN 16
- протечка 0,0001 % от kvs
- ход штока 4 мм
- в комплекте поставки термический сервопривод, а также соответствующий комплект насадок с резьбой, накидная гайка и прокладка

Проходной клапан	Номинальный диаметр	kvs	Drmax
DV 20	DN 20	4,5 м <sup>3</sup> /ч	1,5 бар
DV 25	DN 25	5,5 м <sup>3</sup> /ч	1,0 бар
DV 32	DN 32	10,0 м <sup>3</sup> /ч	3,5 бар

Табл. 8-6 Вентили проходные

Сервопривод для вентилях проходных:

- с индикацией позиции;
- время открытия – 3 мин;
- ход 4,5 мм;
- усилие 125 Н;
- рабочее напряжение 24 В АС +20 %;
- потребляемая мощность при работе 3 Вт;
- мощность включения 6 ВА, пусковой ток 250 мА;
- возможно изменение с позиции «нормально открытого» на «нормально закрытый» путем удаления элемента соединения;
- материал корпуса – самозатухающий пластик, цвет – белый.

### Трехходовой вентиль MV



Рис. 8-36 Трехходовой вентиль MV с сервоприводом

- Для регулирования температуры подачи с подмешиванием обратной воды;
- в комплекте привод на 24 В АС/DC;
- управление 0–10 В.

В стандартную поставку входят следующие вентиля:

- трехходовой вентиль MV 15  
номинальный диаметр DN 15, kvs 2,5 м<sup>3</sup>/ч
- трехходовой вентиль MV 20  
номинальный диаметр DN 20, kvs 5,0 м<sup>3</sup>/ч;
- трехходовой вентиль MV 25  
номинальный DN 25, kvs 6,5 м<sup>3</sup>/ч.



Технические характеристики:

- корпус из красной латуни с наружной резьбой;
- корпус никелирован;
- шток из нержавеющей стали с герметичным седлом клапана;
- сальник с двойной O-образной уплотняющей прокладкой;
- номинальное давление PN 16;
- в комплекте привод, а также соответствующий комплект насадок с резьбой, накидная гайка и прокладка.

Вентиль	Номинальный диаметр	kvs
MV 15	DN 15	2,5 м <sup>3</sup> /ч
MV 20	DN 20	5,0 м <sup>3</sup> /ч
MV 25 <sup>1)</sup>	DN 25	6,5 м <sup>3</sup> /ч

<sup>1)</sup> Корпус вентиля без никелировки.

Табл. 8-7 Трехходовые вентили

Сервопривод для трехходового вентиля:

- встроенный ЖК-дисплей для контроля положения;
- длительность хода 60 сек.;
- длина хода 4,5 мм;
- касательное усилие 120 Н;
- рабочее напряжение 24 В DC/AC;
- потребляемая мощность 5 ВА;
- материал корпуса – пластик, цвет – светло-серый;
- соединительный кабель 1,5 м;
- вид защиты IP40 согласно EN 60529;

## Контроллер температуры точки росы TPW



Рис. 8-37 Контроллер температуры точки росы TPW

Контроллер температуры точки росы – это важный инструмент системы регулирования, который вступает в действие при нарушении работы системы, обеспечивая безопасность ее работы. Установку контроллера температуры точки росы следует предусматривать, таким образом, в самых холодных точках на трубопроводах. При начале конденсации на прибор регулирования подается сигнал. Температура воды в подающей магистрали при этом повышается, а если в системе предусмотрен воздухоосушитель, то он включается. В качестве альтернативы может быть произведено отключение напряжения на терморегуляторах отдельных помещений или проходных вентилях для прекращения циркуляции холодоносителя.

При правильной установке контроллера исключаются также:

- опасность поскользнуться на охлаждаемых поверхностях;
- повреждение ограждений из-за переувлажнения, поэтому на каждом объекте должен внимательно рассматриваться вопрос о месте установки контроллера температуры точки росы.

Технические характеристики:

- для защиты от переувлажнения. Фиксация стяжным хомутом на трубе, диаметр 15–60 мм.;
- переключающий контакт 1 А, 24 В (срабатывает при 95 % ± 4 %) с выходным сигналом 0–10 В при относительной влажности 70–85%;
- цвет корпуса – светло-серый, материал – негорючий термопласт, датчик точки росы на амортизирующей опоре;
- соединительный кабель с кабельным вводом PG, длина 1,5 м, 5 x 0,5 мм<sup>2</sup>;
- рабочее напряжение: 24 В AC/DC ± 20 %;
- потребляемая мощность: макс. 1 ВА;
- диапазон измерения относительной влажности: 70–85%;
- вид защиты: IP 40 согласно EN 60529.

## 9.1 Общие сведения

Современные здания должны отвечать таким требованиям, как высокий уровень температурного комфорта для пользователя, безопасность для окружающей среды и возможность экономии энергии, а также минимальные инвестиционные и эксплуатационные расходы. Большая часть данных требований может быть удовлетворена применением системы обогрева и охлаждения ядра бетонных перекрытий. Принцип действия системы тепломеханических перекрытий заключается в использовании накопленного тепла или холода в бетонной массе перекрытия. Для охлаждения накопленная конструктивными элементами тепловая энергия отводится по встроенным трубопроводам. Для обогрева по трубопроводу поступает тепло и передается поверхности помещения.

Ввиду высоких изоляционных характеристик зданий и большой площади теплообмена, в случае применения системы ВКТ и значительного аккумулирования энергии, достигаемого посредством обогрева и охлаждения ядра бетонных перекрытий, необходимая температура поверхностей не намного выше или, соответственно, ниже температуры помещений. Одновременно с применением системы ВКТ снижается нагрузка на вентиляционную установку и уменьшается санитарный воздухообмен. Благодаря малой скорости воздушного потока и температурному контролю климат помещений становится комфортным.

Эффективный климат-контроль достигается посредством применения системы обогрева и охлаждения ядра бетонных перекрытий. Поддержание необходимой комнатной температуры и незначительные колебания температуры в трубопроводах здания делают его экономичным и способствуют сокращению выбросов углекислого газа. Система обогрева и охлаждения ядра бетонных перекрытий предлагает возможность снижения затрат посредством покрытия основной тепловой нагрузки путем поддержания равномерного температурного уровня, снижения нагрузки на вентиляционные установки, быстрого монтажа при строительстве здания, а также возможности применения регенеративных источников энергии.

Плюсы:

- малые эксплуатационные затраты;
- низкие инвестиционные затраты;
- возможность использования регенеративных источников энергии;
- соответствует Стандартам «зеленого домостроения», например «Руководству в энергетическом и экологическом проектировании»;
- Низкая температура теплоносителя, сберегающая энергию;
- Невысокая температура поверхностей;
- Более комфортный климат помещений;
- Отсутствие сквозняков;
- отсутствие синдрома «больного здания».

Темперирование массивных строительных конструкций сравнима с аккумулирующей способностью стен в исторических зданиях, например, в церквях и замках. Расположение труб в центральной зоне, в нейтральной по нагрузке части перекрытия, создает большую аккумулирующую массу, на которую приходится основная нагрузка по прогреву и охлаждению помещений, а также по снижению температурных колебаний. Дальнейшее развитие системы обогрева и охлаждения ядра бетонных перекрытий привело к необходимости снижения ее инерционности и более быстрого реагирования на изменение мощности.

В сочетании с вариантом обогрева/охлаждения при помощи «сухого» настенного способа монтажа расширяются возможности для отделки офисных помещений.

### 9.1.1 Огнестойкость – класс REI 90 согласно DIN EN 13501, класс F 90 согласно DIN 4102-2

В случае пожара необходимо гарантировать противопожарную защиту, средства индивидуальной защиты и защиту имущества. Несущие конструкции здания, такие как перекрытия, должны на определенный срок сохранять несущую способность, чтобы обеспечить спасателям возможность безопасного проведения работ по эвакуации. Действующие требования к противопожарной защите установлены соответствующими Региональными строительными правилами. Отдельно в требованиях по экспериментальному строительству приведено требование жесткости к несущим конструкциям и стенам здания, которые устанавливают показатель ОКФ для зданий с уровнем последнего этажа до  $\leq 60$  м, Класс огнестойкости REI 90 согласно DIN EN 13501 или F 90 согласно DIN 4102.

### 9.1.2 Огнестойкость – класс REI 120 согласно DIN EN 13501, класс F 120 согласно DIN 4102-2

Требования к огнестойкости несущих и жестких конструкций зданий с уровнем последнего этажа более 60 м отличаются согласно Нормам строительства экспериментальных высотных зданий МННН, класс огнестойкости REI 120 согласно DIN EN 13501, а также F 120 согласно DIN 4102-2.

Вне зависимости от высоты зданий необходимо соблюдать класс огнестойкости REI 120 согласно DIN EN 13501, а также F 120 согласно DIN 4102-2 в соответствии с разработанным индивидуальным проектом противопожарной защиты при строительстве.

### 9.1.3 Особые конструкции: высотное строительство, офисные здания, административные здания, аэропорты

Главный строительный кодекс (МВО) определяет в качестве зданий специального назначения «строительные сооружения и помещения специальной конструкции и эксплуатации», к которым относятся высотные здания, административные здания и здания управлений, аэропорты. Наряду с положениями МВО и строительными кодексами земель Федеративной Республики Германия (LBO) для специализированных строений может быть разработана отдельная программа противопожарной защиты, с расширенным числом требований и более точно регламентированными правилами противопожарной защиты при строительстве.

### 9.1.4 Облицовочный бетон

Отделка административных зданий включает в себя не только эргономику, но также и планировку помещений, выполняемую архитектором и дизайнером интерьера.

Для отделки бетонной поверхности и для более полного использования тепловой энергии поверхности можно окрасить.

В системах ВКТ обогрева/охлаждения поверхностей качество поверхности потолков зависит от качества опалубки и применяемых проставок под установку арматуры.

При применении системы темперирования бетонных перекрытий с расположением труб у нижней поверхности перекрытия (oBKT), за счет применения для арматуры проставок с ножками под заливку, может быть достигнуто такое качество поверхности бетона, которое позволит обойтись вообще без облицовки поверхности.

## 9.2 Варианты системы

### 9.2.1 REHAU oBKT – система темперирования ядра бетонных перекрытий с расположением труб у нижней поверхности



Рис.9-1 Система oBKT REHAU

При использовании системы темперирования ядра бетонных перекрытий с расположением труб у нижней поверхности (REHAU oBKT) по назначению предполагается монтаж готовых модулей под нижним арматурным поясом внутри массивного железобетонного перекрытия толщиной  $\geq 200$  мм.

Особенности системы:

- готовый модуль oBKT;
- двойной змеевик;
- шаг укладки, ШУ 7,5 или 15;
- проставка для монтажа труб под нижним арматурным поясом;
- проставка для монтажа нижнего арматурного пояса;
- класс огнестойкости REI 120 согласно DIN EN 13501;
- класс огнестойкости F 120 согласно DIN 4102-2;
- проставка на выбор – из бетона или из полимера;



- Подтвержденный сертификатом испытаний технического надзора Класс F 120.
- Качественная поверхность бетона при использовании проставок из бетона.
- Модули со встроенными проставками для нижнего арматурного пояса.
- Модуль с уменьшенной монтажной высотой.
- Изменяемые, подстраиваемые под объект модули.
- Система ВКТ малой инерционности.
- Двойной змеевик для получения равномерного распределения температуры на поверхности.
- Быстрый монтаж.
- Возможность получения высокой мощности охлаждения до 90 Вт/м<sup>2</sup>.

### 9.2.2 Модули ВКТ



Рис. 9-2 Модуль ВКТ REHAU

При использовании систем ВКТ REHAU – монтаж готовых модулей между нижним и верхним арматурными поясами внутри капитального железобетонного перекрытия.

Особенности системы:

- предварительно изготовленные модули;
- двойной/простой змеевик;
- шаг укладки, ШУ 15.
-



- Быстрый монтаж.
- Изменяемый, подстраиваемый под объект модуль.
- Змеевик для равномерной температуры поверхности.
- Возможность получения высокой мощности охлаждения до 70 Вт/м<sup>2</sup>.

#### Компоненты системы

- Модуль ВКТ
- Трубы RAUTHERM S
- Надвижная гильза
- Равнопроходная соединительная муфта
- Ниппель для заполнения сжатым воздухом
- Соединительная муфта
- Заглушка
- Опалубка
- Защитная гофротруба
- Защитная лента
- Распределительная коробка системы ВКТ
  
- Размер труб:
- RAUTHERM S 14 x 1,5 мм

#### Компоненты системы

- Модуль ВКТ
- Трубы RAUTHERM S
- Надвижная гильза
- Равнопроходная соединительная муфта
- Ниппель для заполнения сжатым воздухом
- Соединительная муфта
- Заглушка
- Опалубка
- Защитная гофротруба
- Защитная лента
- Распределительная коробка системы ВКТ
  
- Размеры труб:
- RAUTHERM S 17 x 2,0 мм
- RAUTHERM S 20 x 2,0 мм

### 9.2.3 ВКТ укладка на монтажной площадке



Рис. 9-3 Укладка системы REHAU ВКТ



Целевое применение системы ВКТ до установки на объект – монтаж труб RAUTHERM S на подготовленные заказчиком опорные маты между нижним и верхним арматурными слоями капитального железобетонного перекрытия.

#### Особенности системы:

- трубы RAUTHERM S;
- простой/двойной змеевик;
- шаг укладки ШУ 15.



- гибкая укладка при любой геометрии здания;
- подстраиваемые контуры системы ВКТ;
- двойной змеевик для равномерной температуры поверхности;
- возможность получения высокой мощности охлаждения до 70 Вт/м<sup>2</sup>

#### Компоненты системы

- Трубы RAUTHERM S
- Проволочная обвязка/ремешок для обвязки ВКТ
- Надвижная гильза
- Равнопроходная соединительная муфта
- Ниппель для заполнения сжатым воздухом
- Заглушка
- Опалубка
- Защитная гофротруба
- Защитная лента
- Распределительная коробка системы ВКТ
  
- Размеры труб:
- RAUTHERM S 17 x 2,0 мм
- RAUTHERM S 20 x 2,0 мм



Рис. 9-4 Система REHAU ВКТ из полуготовых модулей



Системы темперирования бетонных перекрытий с центральным и нижним расположением труб (ВКТ и оВКТ) представляют собой интегрированные готовые и полуготовые модули из труб в массивном железобетонном перекрытии.

#### Особенности системы;

- модуль ВКТ или модуль оВКТ, готовый или полуготовый;
- простой/двойной змеевик;
- шаг укладки ШУ 15 и ШУ 7,5 на оВКТ.



- Быстрый монтаж благодаря предварительному изготовлению на предприятии.
- Снижение затрат на опалубку.
- Высокое качество поверхностей бетонной конструкции.
- Гибкие габариты модуля, подгоняемые под объект.
- Двойной змеевик для получения равномерной температуры поверхности.
- Возможность получения высокой мощности охлаждения до 90 Вт/м<sup>2</sup>.

- Трубы RAUTHERM S
- Проволочная обвязка/ремешок для обвязки ВКТ
- Надвижная гильза
- Равнопроходная соединительная муфта
- Ниппель для заполнения сжатым воздухом
- Заглушка
- Опалубка
- Защитная гофротруба
- Защитная лента
- Распределительная коробка системы ВКТ

- Размеры труб:
- RAUTHERM S 14 x 1,5 мм
- RAUTHERMS 17 x 2,0 мм
- RAUTHERMS 20 x 2,0 мм

### 9.3 Проектирование

#### 9.3.1 Основы проектирования

Необходимо учесть при проектировании «мертвые зоны», где нельзя прокладывать греющие трубы.

Эти «мертвые зоны» для прокладки ВКТ и оВКТ определяет инженер-статик, исходя из плотности армирования в области опоры и зон примыкания к строительным конструкциям.

При расположении труб близко к поверхности следует учитывать место установки легких перегородок. Если в процессе эксплуатации возникнут новые требования к системе ВКТ, то на стадии монтажа следует установить дополнительные распределительные коробки ВКТ. С помощью этих коробок будут, например, подключены потолочные панели REHAU, что обеспечит дополнительные возможности охлаждения/обогрева.



При расположении труб под нижним арматурным поясом и трансформируемой системой перегородок необходимо принять во внимание места расположения для перегородок и стен из гипсокартона.





Эффективное применение систем обогрева и охлаждения ядра бетонных перекрытий достигается следующими граничными условиями:

- равномерное распределение отопительных/холодильных нагрузок;
- коэффициент теплопередачи  $K_{\text{окна}}$ : 1,0–1,3 Вт/м<sup>2</sup>К;
- коэффициент пропускания  $b_{\text{солнцезащиты}}$ : 0,15–0,20;
- расчетная удельная отопительная нагрузка  $Q_{\text{от}}$ : 40–50 Вт/м<sup>2</sup>;
- удельная холодильная нагрузка  $Q_{\text{ол}}$ : до 60 Вт/м<sup>2</sup>;
- отсутствие подвесных потолков в активной зоне обогрева/охлаждения;
- допускаются максимальные значения температур внутри помещений в максимально жаркие дни;
- вариант с установкой кондиционера до прибл. +27 °С;
- вариант с вентиляцией через окна до прибл. +29 °С;
- однотипный потребитель/ одинаковый режим использования всего здания.

### 9.3.1.1 Требования строительных норм

Сбалансированное и равномерное распределение тепловой мощности в режиме отопления и охлаждения является главной предпосылкой для эффективного использования системы теплоемких перекрытий. Внутренние тепловые нагрузки административного здания в стационарном режиме можно рассматривать в качестве постоянных. Колебания нагрузок обуславливаются метеорологическими факторами. Эти факторы могут быть сокращены за счет правильного подбора конструкции и следующих мер:

- выбора заполнений оконных проемов;
- солнцезащиты;
- теплозащиты.

За счет больших площадей остекления административных зданий с коэффициентом теплопроводности окон 1,0–1,3 Вт/м<sup>2</sup>К возможно значительное сокращение теплотерь и тем самым сглаживание нагрузок.

За счет мер по наружной солнцезащите со средним коэффициентом пропускания  $b$  от 0,15 до 0,20 воздействие солнечного излучения в летний период снижается в помещении до 85%. Наружные металлические жалюзи с углом открытия 45° имеют коэффициент пропускания  $b = 0,15$ . Внутренние устройства солнцезащиты, например, шторы, такого эффекта не дают.

За счет улучшения теплозащиты наружных конструкций удельная тепловая нагрузка современных административных зданий должна составлять от 40 до 50 Вт/м<sup>2</sup>.

В зависимости от вида потолочных панелей (ВКТ или оВКТ) система теплоемких перекрытий может покрыть до 75% тепловой нагрузки помещения.

Обычно административные здания эксплуатируются при удельной тепловой нагрузке до 60 Вт/м<sup>2</sup>. В зависимости от конструкции панелей с применением системы ВКТ может быть покрыто до 80% холодильной нагрузки помещения. При применении оВКТ возможно покрытие холодильной нагрузки при мощности 60 Вт/м<sup>2</sup> и компенсация максимальной нагрузки.

Наилучшие свойства теплоаккумулирования систем теплоемких перекрытий достигаются при толщине перекрытия от 25 до 35 см.



В активной обогреваемой/охлаждаемой зоне теплоемких перекрытий установка подвесных перекрытий недопустима.

Монтаж подвесных, несущих растровых перекрытий должен обосновываться в каждом конкретном случае.

Рекомендуется проводить мероприятия по шумозащите в больших помещениях административных зданий. Шумопоглощающие, подвесные потолки недопустимо устраивать в активных обогреваемых/охлаждаемых зонах. Особенно в больших помещениях административных зданий и холлах следует проверять необходимость проведения мер для оптимизации акустики помещения.

### 9.3.1.2 Требования строительных норм при применении оВКТ

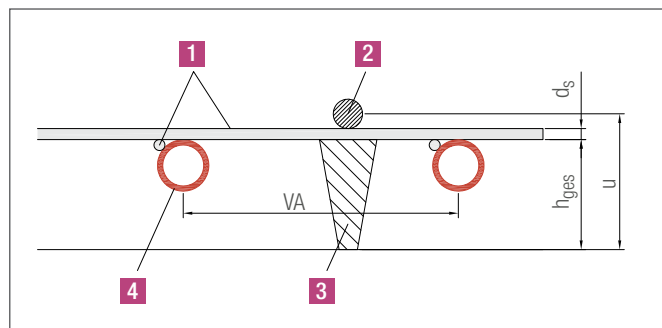


Рис.9-5 Конструкция нижнего армирующего пояса, разрез (эскиз)

- 1 армирующая сетка для фиксации труб
- 2 нижний армирующий пояс
- 4 проставка
- 3 RAUTHERM S 14 x 1,5 mm

$d_s$  – Диаметр армирующего стержня

$h_{ges}$  – Высота проставки

$u$  – межосевое расстояние стержней в армирующем поясе



Огнестойкость определяется Требованиями по пожарной безопасности к внутренней поверхности перекрытий. Показатели для внешней поверхности перекрытий должны соответствовать DIN 4102-2.



Межсекое расстояние крепления нижнего арматурного пояса должно быть  $\geq 37$  мм. В зонах перекрытий без применения модулей оВКТ межсекое расстояние  $\geq 37$  мм обеспечивается использованием соответствующей проставки.



Необходимо соблюдать общие требования технических норм № Р-3159/334/12-МРА BS.

### 9.3.1.3 Инженерные системы здания

При применении ВКТ, принимая во внимание инерционные характеристики системы, для повышения эффективности регулирования, необходимо объединить области с одинаковыми удельными нагрузками.

Например, возможно разделение на северную и южную зоны.

Дальнейшая модификация системы ВКТ в систему оВКТ делает возможным, помимо более быстрого регулирования, еще и повышенную производительность поверхностей перекрытий. Таким образом, снижаются требования к отопительным и холодильным характеристикам кондиционера. За счет выбора подходящей температуры в режиме отопления исключается чрезмерное отклонение температуры помещения.



Чтобы предотвратить выпадение влаги на поверхностях строительных конструкций в режиме охлаждения, не разрешается задавать температуру подачи в летний период ниже температуры точки росы.



Температура подачи должна быть выше температуры точки росы.

### 9.3.1.4 Модули: обогреваемые поверхности – присоединение и обвязка

Фиксация труб RAUTHERM S происходит на заводе. Трубы в модулях ВКТ крепятся к арматурной сетке с помощью вязальной проволоки.

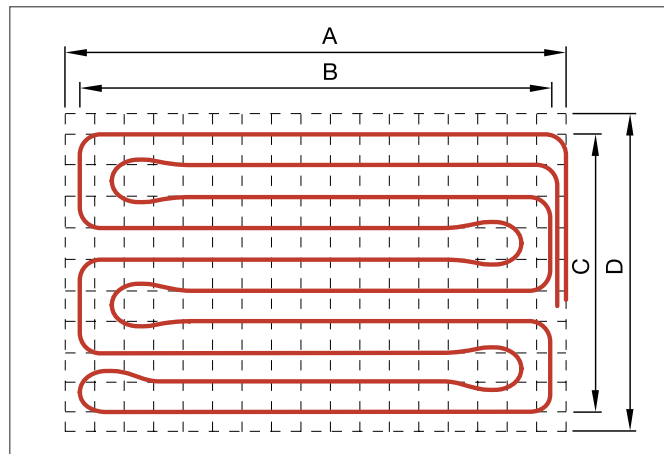


Рис. 9-6 Пример укладки: при подводке справа

A длина модуля, м

B: труба, уложенная вдоль длинной стороны модуля: А-ШУ, м

C труба, уложенная труба вдоль короткой стороны модуля:

D-ШУ, м

D ширина модуля, м

Термически активная площадь модуля:  $A \times D$  в м<sup>2</sup>



**ОВКТ**

Модуль изготавливается с двумя подводками по 1 м для подачи и обратки.

Подводки фиксируются на модуле для удобства транспортировки.

Шаг укладки 75 мм / ШУ 7,5

Шаг укладки 150 мм / ШУ 15

Высота модуля с учетом требования к высоте вкладыша для нижнего арматурного яруса составляет 34 мм.

Ширина D [м]	0,75	0,90	1,05	1,20	1,35	1,50
Шаг укладки, ШУ	7,5	7,5 15	7,5	7,5 15	7,5	7,5 15
Длина A [м]	активная площадь [м <sup>2</sup> ]					
0,90	0,68	0,81	0,95	1,08	1,22	1,35
1,05	0,79	0,95	1,10	1,26	1,42	1,58
1,20	0,90	1,08	1,26	1,44	1,62	1,80
1,35	1,01	1,22	1,42	1,62	1,82	2,03
1,50	1,13	1,35	1,58	1,80	2,03	2,25
1,65	1,24	1,49	1,73	1,98	2,23	2,48
1,80	1,35	1,62	1,89	2,16	2,43	2,70
1,95	1,46	1,76	2,05	2,34	2,63	2,93
2,10	1,58	1,89	2,21	2,52	2,84	3,15
2,25	1,69	2,03	2,36	2,70	3,04	3,38
2,40	1,80	2,16	2,52	2,88	3,24	3,60
2,55	1,91	2,30	2,68	3,06	3,44	3,83
2,70	2,03	2,43	2,84	3,24	3,65	4,05
2,85	2,14	2,57	2,99	3,42	3,85	4,28
3,00	2,25	2,70	3,15	3,60	4,05	4,50
3,15	2,36	2,84	3,31	3,78	4,25	4,73
3,30	2,48	2,97	3,47	3,96	4,46	4,95
3,45	2,59	3,11	3,62	4,14	4,66	5,18
3,60	2,70	3,24	3,78	4,32	4,86	5,40
3,75	2,81	3,38	3,94	4,50	5,06	5,63
3,90	2,93	3,51	4,10	4,68	5,27	5,85
4,05	3,04	3,65	4,25	4,86	5,47	6,08
4,20	3,15	3,78	4,41	5,04	5,67	6,30
4,35	3,26	3,92	4,57	5,22	5,87	6,53
4,50	3,38	4,05	4,73	5,40	6,08	6,75
4,65	3,49	4,19	4,88	5,58	6,28	6,98
4,80	3,60	4,32	5,04	5,76	6,48	7,20
4,95	3,71	4,46	5,20	5,94	6,68	7,43
5,10	3,83	4,59	5,36	6,12	6,89	7,65
5,25	3,94	4,73	5,51	6,30	7,09	7,88
5,40	4,05	4,86	5,67	6,48	7,29	8,10
5,55	4,16	5,00	5,83	6,66	7,49	8,33
5,70	4,28	5,13	5,99	6,84	7,70	8,55

Размеры относятся к термически активной площади

**ВКТ**

Модуль изготавливается с двумя подводками по 2 м для подачи и обратки слева.

Подводки фиксируются на модуле для удобства транспортировки.

Шаг укладки 150 мм / ШУ 15

Ширина D [м]	0,90	1,20	1,50	1,80	2,10	2,40
Длина A [м]	активная площадь [м <sup>2</sup> ]					
1,50	1,35	1,80	2,25	2,70	3,15	3,60
1,65	1,49	1,98	2,48	2,97	3,47	3,96
1,80	1,62	2,16	2,70	3,24	3,78	4,32
1,95	1,76	2,34	2,93	3,51	4,10	4,68
2,10	1,89	2,52	3,15	3,78	4,41	5,04
2,25	2,03	2,70	3,38	4,05	4,73	5,40
2,40	2,16	2,88	3,60	4,32	5,04	5,76
2,55	2,30	3,06	3,83	4,59	5,36	6,12
2,70	2,43	3,24	4,05	4,86	5,67	6,48
2,85	2,57	3,42	4,28	5,13	5,99	6,84
3,00	2,70	3,60	4,50	5,40	6,30	7,20
3,15	2,84	3,78	4,73	5,67	6,62	7,56
3,30	2,97	3,96	4,95	5,94	6,93	7,92
3,45	3,11	4,14	5,18	6,21	7,25	8,28
3,60	3,24	4,32	5,40	6,48	7,56	8,64
3,75	3,38	4,50	5,63	6,75	7,88	9,00
3,90	3,51	4,68	5,85	7,02	8,19	9,36
4,05	3,65	4,86	6,08	7,29	8,51	9,72
4,20	3,78	5,04	6,30	7,56	8,82	10,08
4,35	3,92	5,22	6,53	7,83	9,14	10,44
4,50	4,05	5,40	6,75	8,10	9,45	10,80
4,65	4,19	5,58	6,98	8,37	9,77	11,16
4,80	4,32	5,76	7,20	8,64	10,08	11,52
4,95	4,46	5,94	7,43	8,91	10,40	11,88
5,10	4,59	6,12	7,65	9,18	10,71	12,24
5,25	4,73	6,30	7,88	9,45	11,03	12,60
5,40	4,86	6,48	8,10	9,72	11,34	12,96
5,55	5,00	6,66	8,33	9,99	11,66	13,32
5,70	5,13	6,84	8,55	10,26	11,97	13,68
5,85	5,27	7,02	8,78	10,53	12,29	14,04
6,00	5,40	7,20	9,00	10,80	12,60	14,40
6,15	5,54	7,38	9,23	11,07	12,92	14,76
6,30	5,67	7,56	9,45	11,34	13,23	15,12

Размеры относятся к термически активной площади

### 9.3.1.5 Способ укладки двойным / простым змеевиком

Метод укладки труб «двойной змеевик» дает, в отличие от «простого змеевика», более равномерное распределение температуры по всей площади модуля. Равномерное распределение температур в конструкции и равномерная температура на поверхности конструкции особенно успешно достигаются при использовании больших по площади модулей.

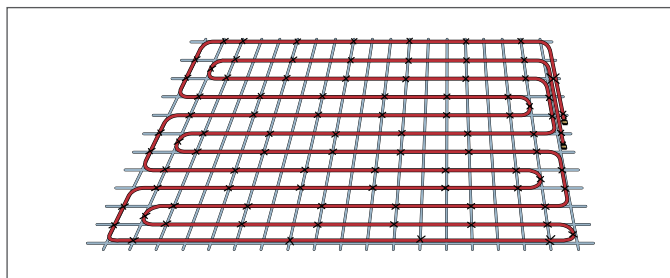


Рис. 9-7 Модуль ВКТ DM REHAU

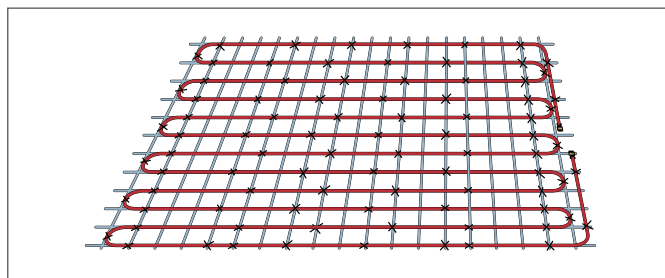


Рис. 9-8 Модуль ВКТ EM REHAU

### 9.3.1.6 Варианты гидравлической балансировки

Требуется гидравлическая увязка каждого контура ВКТ и всей системы в целом аналогично системам напольного отопления/охлаждения REHAU.

Подключение контуров ВКТ REHAU производится при помощи распределительного коллектора.

Рекомендуется установка шаровых кранов и регулирующих вентилей для отключения и регулирования.

При расчете необходимо учитывать:

- максимальные потери давления в каждом контуре ВКТ не должны превышать 300 мбар;
- рекомендуется почти одинаковая длина труб в контурах ВКТ.

### Двухтрубная попутная система

При двухтрубной попутной системе подключение каждого контура ВКТ производится напрямую к магистралям. Для отключения, опорожнения и регулирования рекомендуется предусматривать шаровые краны и регулирующие вентили.

При двухтрубной попутной схеме потери давления в контурах практически одинаковы.

При расчете необходимо учитывать:

- максимальные потери давления в каждом ВКТ контуре не должны превышать 300 мбар;
- рекомендуется почти одинаковая длина труб в ВКТ контурах.

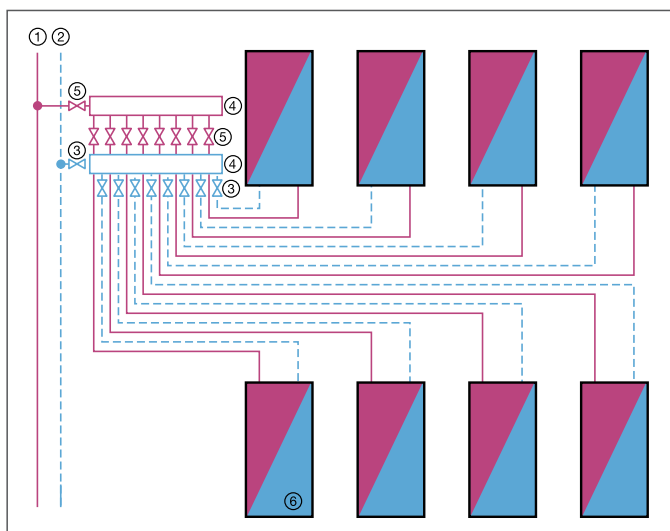


Рис. 9-9 Схема подключения к распределительному коллектору

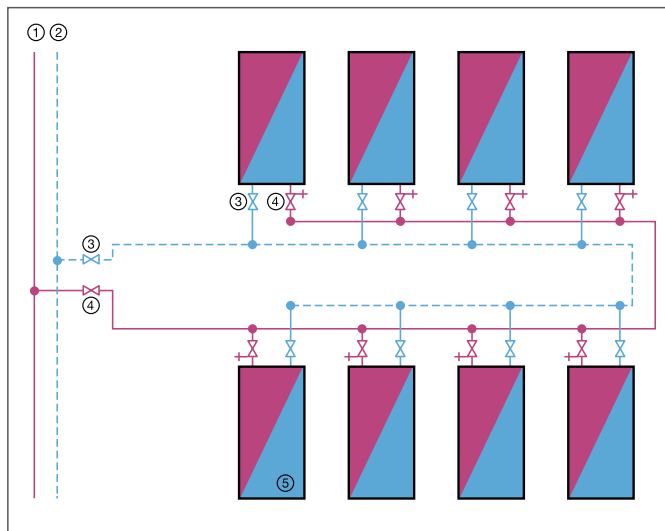


Рис. 9-10 Схема двухтрубной попутной системы

- 1 подающий трубопровод
- 2 обратный трубопровод
- 3 регулировочный и запорный вентили
- 4 распределительный коллектор
- 5 запорный вентиль
- 6 контур ВКТ

- 1 подающий трубопровод
- 2 обратный трубопровод
- 3 регулировочный и запорный вентили
- 4 запорный вентиль
- 5 контур ВКТ

### 9.3.2 Тепловая и холодильная мощность

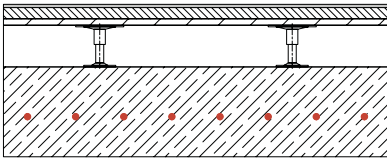
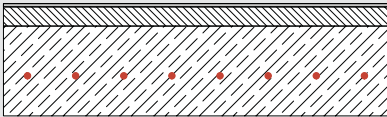
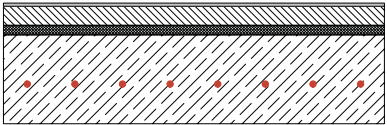
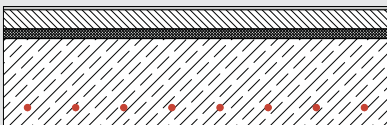
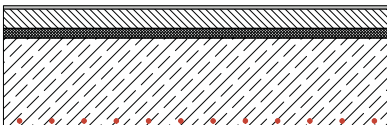
Конструкция перекрытия	Толщина слоев [мм]	Охлаждение			Обогрев			
		Температура воздуха помещения [°C]	Температура подачи [°C]	Температура обратки [°C]	26	20		
<b>ВКТ с деревянным настилом</b> RAUTHERM S 20 x 2,0 ШУ 15 Глубина закладки трубопровода 130 мм 	10 Ковролин 35 Стяжка 20 Деревянный настил 130 Воздушная полость 280 Железобетонное перекрытие	Мощность						
		Пол	[Вт/м <sup>2</sup> ]	9	9	11	8	18
		Средняя температура на поверхности	[°C]	24,8	24,7	24,5	20,7	21,6
		Потолок	[Вт/м <sup>2</sup> ]	39	42	49	21	45
		Средняя температура на поверхности	[°C]	24,8	24,7	24,5	20,7	21,6
		Итого	[Вт/м <sup>2</sup> ]	48	51	60	29	53
		Итого	[Вт/м <sup>2</sup> ]	48	51	60	29	53
<b>ВКТ со стяжкой</b> RAUTHERM S 20 x 2,0 ШУ 15 Глубина закладки трубопровода 130 мм 	10 Ковролин 60 Стяжка 280 Железобетонное перекрытие	Мощность						
		Пол	[Вт/м <sup>2</sup> ]	18	19	22	16	35
		Средняя температура на поверхности	[°C]	23,4	23,3	22,8	21,5	23,2
		Потолок	[Вт/м <sup>2</sup> ]	38	40	47	20	43
		Средняя температура на поверхности	[°C]	22,6	22,4	21,7	23,3	27,2
		Итого	[Вт/м <sup>2</sup> ]	56	59	69	36	78
		Итого	[Вт/м <sup>2</sup> ]	56	59	69	36	78
<b>ВКТ с шаго- звукоизоляцией и стяжкой</b> RAUTHERM S 20 x 2,0 ШУ 15 Глубина закладки трубопровода 130 мм 	10 Ковролин 60 Стяжка 30 Шагозвукоизоляция 280 Железобетонное перекрытие	Мощность						
		Пол	[Вт/м <sup>2</sup> ]	6	6	7	5	11
		Средняя температура на поверхности	[°C]	25,2	25,1	24,9	20,4	21,0
		Потолок	[Вт/м <sup>2</sup> ]	40	42	50	21	46
		Средняя температура на поверхности	[°C]	22,4	22,2	21,5	23,6	27,7
		Итого	[Вт/м <sup>2</sup> ]	46	48	57	26	57
		Итого	[Вт/м <sup>2</sup> ]	46	48	57	26	57
<b>ВКТ с нижним расположением пояса, с шаго- звукоизоляцией и стяжкой</b> RAUTHERM S 20 x 2,0 ШУ 15 Глубина закладки трубопровода 55 мм 	10 Ковролин 60 Стяжка 30 Шагозвукоизоляция 280 Железобетонное перекрытие	Мощность						
		Пол	[Вт/м <sup>2</sup> ]	6	6	7	5	10
		Средняя температура на поверхности	[°C]	25,2	25,2	25,0	20,4	20,9
		Потолок	[Вт/м <sup>2</sup> ]	50	53	62	25	54
		Средняя температура на поверхности	[°C]	21,5	21,2	20,4	24,2	29,0
		Итого	[Вт/м <sup>2</sup> ]	56	59	69	30	64
		Итого	[Вт/м <sup>2</sup> ]	56	59	69	30	64
<b>оВКТ с шагозвукоизоляцией и стяжкой</b> RAUTHERM S 14 x 1,5 ШУ 7,5 Глубина закладки трубопровода 17 мм 	10 Ковролин 60 Стяжка 30 Шаго- звукоизоляция 280 Железобетонное перекрытие	Мощность						
		Пол	[Вт/м <sup>2</sup> ]	6	7	8	5	11
		Средняя температура на поверхности	[°C]	25,1	25,1	24,9	20,5	21,0
		Потолок	[Вт/м <sup>2</sup> ]	67	71	84	31	66
		Средняя температура на поверхности	[°C]	19,9	19,9	18,4	25,1	31,0
		Итого	[Вт/м <sup>2</sup> ]	73	78	92	36	77
		Итого	[Вт/м <sup>2</sup> ]	73	78	92	36	77

Табл. 9-1 Средние показатели статической мощности Вт/м<sup>2</sup> (для обогреваемой поверхности). Ковролин R = 0,08

	$R = 0,08$
	$\lambda = 1,2 \text{ Вт/(мК)}$ согласно EN 15377
	$R = 0,13$
	$R = 0,040$
	$\lambda = 1,9 \text{ Вт/(мК)}$ согласно EN 15377

### 9.3.3 Монтаж

Подробная инструкция по проведению монтажа ВКТ, а также протокол гидравлического испытания трубопровода доступны в ближайшем к Вам бюро по продажам.

Системы тепломеханических перекрытий монтируются специальным подготовленным персоналом.

#### 9.3.3.1 Общие указания по монтажу систем ВКТ и оВКТ

«Мертвые зоны» должны быть отмечены в планах прокладки трубопроводов системы ВКТ, а также системы оВКТ.

Соединения и надвижные гильзы в бетоне должны быть покрыты защитной лентой ВКТ согласно DIN 18560.

Монтажные схемы привязаны к осям/ реперным точкам здания. Прокладка систем ВКТ и оВКТ может проводиться при нижеприведенных температурах.

- Монтаж модуля: от  $-10\text{ °C}$  до  $+45\text{ °C}$ .
- Соединение на надвижной гильзе RENAУ: от  $-10\text{ °C}$  до  $+45\text{ °C}$ .
- Перед началом работ по бетонированию необходимо провести визуальный осмотр модулей для укладки.
- Установить готовый арматурный каркас или иной элемент конструкции панели на нижнюю плоскость опалубку, пригнать.
- Осмотреть и проверить направление проставки под опорами. Поврежденную проставку заменить, смещенную отрегулировать.

#### 9.3.3.2 Общая последовательность монтажа

Этапы монтажа	Модуль ВКТ	Модуль ВКТ в сборной конструкции
1. Опалубка	Монтаж закладных элементов конструкции, например, кофуха подводок, распределительной коробки ВКТ	
2. Укладка	Укладка нижнего арматурного пояса Укладка модуля с проставками согласно монтажной схеме с последующей опрессовкой сжатым воздухом Монтаж кофуха подводок и распределительной коробки Визуальный контроль	

- Термическое сопротивление воздушной прослойки согласно EN 15377.
- Термическое сопротивление теплоотдаче на поверхностях согласно EN 15377
- при температуре подачи  $+16\text{ °C}$ ;
- относительная влажность воздуха помещения 50%, температура воздуха в помещении  $26\text{ °C}$ ;
- при температуре подачи  $+15\text{ °C}$ ;
- относительная влажность воздуха помещения 45%, температура воздуха в помещении  $26\text{ °C}$ .

3. Бетонирование	Укладка верхнего арматурного пояса Бетонирование Проведение повторных испытаний сжатым воздухом после снятия опалубки
------------------	-----------------------------------------------------------------------------------------------------------------------------

#### Модуль оВКТ

Соблюдать общие указания, содержащиеся в нормах Nr. P-3159/334/12-MPA BS.

Этапы монтажа	Модуль оВКТ
1. Опалубка	Монтаж закладных элементов конструкции, например, кофуха подводок, распределительной коробки ВКТ
2. Укладка	Укладка модуля с проставками, фиксация, испытание сжатым воздухом Проверка укладки модуля, визуальный контроль Укладка нижнего арматурного пояса Вывести подводку модуля на нижнюю опалубку Завести подводку в опалубочный футляр. Визуальный контроль
3. Бетонирование	Укладка верхнего арматурного пояса Бетонирование Проведение повторных испытаний сжатым воздухом после снятия опалубки



Укладка модулей системы тепломеханических перекрытий RENAУ на монтажной площадке осуществляется аналогично укладке систем отопления поверхностей.

Изменение модулей оВКТ на монтажной площадке не допускается.

**Приспособление для закручивания проволочной обвязки**

Рис. 9-11 Приспособление для закручивания проволочной обвязки

Приспособление для закручивания проволочной обвязки в синтетической изоляции служит для качественного и быстрого закручивания обвязки ВКТ. Оно используется в процессе работ по обвязке для модулей ВКТ и при монтаже на монтажной площадке.

Материал	сталь
Длина	310 мм
Диаметр	30 мм
Цвет	черный

**Опалубочный футляр ВКТ**

Опалубочный футляр из ударопрочного пластика используется для вывода подводок модуля ВКТ REHAU из бетонной плиты наружу. Опалубочный футляр может устанавливаться как отдельно, так и соединяться с другим футляром.

Материал	ПЭ
Длина	400 мм
Ширина	50 мм
Высота	60 мм
Диаметр трубки	17 x 2,0 / 20 x 2,0

По запросу поставляется опалубочный футляр ВКТ, открытый с двух сторон.

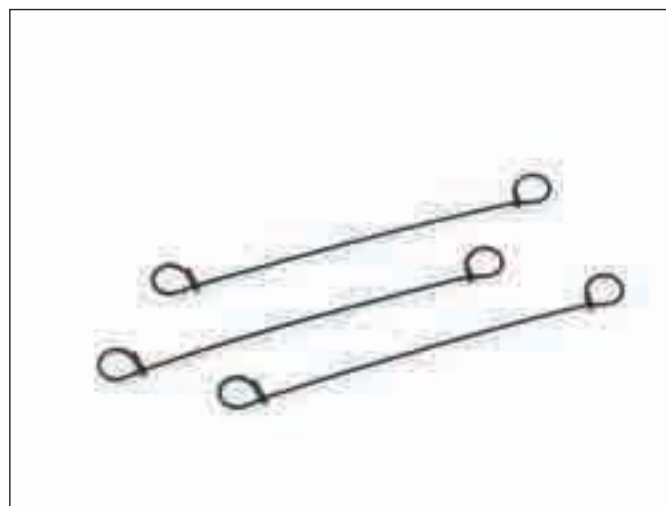
**Проволочная обвязка ВКТ**

Рис. 9-13 Проволочная обвязка ВКТ

Проволочная обвязка ВКТ состоит из проволоки в синтетической оболочке. Предназначена для закрепления модулей ВКТ REHAU к арматуре.

Обвязка также может быть применена для системы тепломехких перекрытий на монтажной площадке.

Материал	проволока в синтетической оболочке
Диаметр проволоки	1,4 мм
Длина	140 мм
Цвет	черный

Материал	ПЭ
Длина	178 мм
Ширина	4,8 мм
Цвет корпуса	натуральный

### Распределительная коробка ВКТ



Рис. 9-14 Распределительная коробка ВКТ

Распределительная коробка ВКТ в комплекте с заглушкой и крышкой с разъемами предназначена для последующего подключения к сети внешних свободно расположенных на потолочной панели элементов обогрева и охлаждения или вентиляционного оборудования.

Материал	не содержащий галогенов
Длина	115 мм
Ширина	115 мм
Высота	90 мм
Диаметр трубки	17 x 2,0 / 20 x 2,0

### Монтажный ремешок



Рис. 9-16 Монтажный ремешок

Ремешок для обвязки из полиамида предназначен для крепления модулей ВКТ REHAU к арматуре и фиксации к вкладышам для укладки ВКТ. Также может применяться для системы тепломеханических перекрытий на монтажной площадке.

### Защитная лента ВКТ



Рис. 9-15 Защитная лента ВКТ

Защитная лента ВКТ из мягкого поливинилхлорида служит для защиты соединения на подвижной гильзе от прямого контакта с бетоном согласно DIN 18560.

Все соединения на подвижных гильзах в бетоне должны быть укрыты защитной лентой REHAU согласно DIN 18560.

Материал	мягкий ПВХ
Длина	50 мм
Ширина	33 м
Цвет корпуса	красный

### Защитная гофротруба



Рис. 9-17 Защитная гофротруба

Защитная гофротруба из полиэтилена используется в местах установки деформационных швов. Она может также использоваться на выходе трубопроводов из бетона наружу.

Материал	ПЭ
Внутренний диаметр	19/23/29 мм
Внешний диаметр	24/29/34 мм
Цвет	черный

### Надвижная гильза



Рис. 9-18 Надвижная гильза

Надвижная гильза из оцинкованной латуни используется при выполнении соединения на надвижной гильзе совместно с трубой RAUTHERM S. В результате образуется неразборное долговечное соединение в соответствии с DIN 18380 (VOB).

Материал	оцинкованная латунь
Диаметр трубы	14 x 1,5 / 17 x 2,0 / 20 x 2,0
Длина	20 мм

### Соединительная равнопроходная муфта



Рис. 9-20 Соединительная равнопроходная муфта

Соединительная равнопроходная муфта служит для соединения концов труб при монтаже системы тепломеханических перекрытий на монтажной площадке. В сочетании с надвижной гильзой обеспечивается неразборное долговечное соединение в соответствии с DIN 18380 (VOB).

Материал	оцинкованная латунь
Диаметр трубы	14 x 1,5 / 17 x 2,0 / 20 x 2,0
Длина	53 мм

### Ниппель с обратным клапаном для заполнения сжатым воздухом



Рис. 9-19 Ниппель с обратным клапаном для заполнения сжатым воздухом

Клапан для сжатого воздуха служит для проведения гидравлических испытаний при строительстве, монтируется на трубы RAUTHERM S в соединении с надвижной гильзой в заводских условиях. При укладке системы тепломеханических перекрытий на месте монтируется на объекте.

Материал	латунь
Диаметр трубы	14 x 1,5 / 17 x 2,0 / 20 x 2,0
Длина	59/58 мм

### Заглушка



Рис. 9-21 Заглушка

Заглушка служит для уплотнения концов трубы RAUTHERM S и монтируется на трубы при помощи надвижной гильзы.

Материал	латунь
Диаметр трубы	14 x 1,5 / 17 x 2,0 / 20 x 2,0





Рис. 9-22 Штуцер для сжатого воздуха

Штуцер используется совместно с манометром при испытании давлением на монтажной площадке. Испытания сжатым воздухом следует проводить перед бетонированием и при снятии нижней опалубки.

Материал	латунь
Длина	33 мм
Соединение	Rp 1/4"

## Манометр



Рис. 9-23 Манометр

Манометр применяется в сочетании со штуцером для сжатого воздуха при проведении пневматических испытаний на монтажной площадке. Испытания сжатым воздухом следует проводить перед бетонированием и при снятии нижней опалубки.

Материал	сталь
Длина	40 мм
Соединение	R 1/4"

Промышленный коллектор изготовлен из латунных труб, снабжен воздухоотводчиками и спусконаливными кранами. Возможность для отключения отопительного контура обеспечивается шаровым краном на подающем трубопроводе, и вентилем тонкой регулировки (для гидравлической регулировки каждого отопительного контура) на обратном трубопроводе. Монтируются на прочные, оцинкованные, звукоизолирующие кронштейны.

## Транспортировочная подставка ВКТ



Рис. 9-24 Транспортировочная подставка ВКТ

Транспортировка модулей ВКТ REHAU осуществляется при помощи транспортировочных подставок REHAU прямо на монтажную площадку. Модули устанавливаются на транспортировочную подставку в несколько рядов один к другому, и закрепляются. Транспортировочные подставки подходят для подъема краном, а также при помощи погрузчиков. После разгрузки модулей происходит обратная транспортировка подставок на завод.

Транспортировочные подставки REHAU представляют собой многофункциональные надежные конструкции и соответствуют европейскому нормативу по безопасности для машин и механизмов 89/392/EWG, а также DIN 15018, части 1 и 2. Кроме того, они подлежат ежегодной проверке.

Длина	4,0 м
Ширина	1,0 м
Высота	2,2 м
Материал	окрашенная сталь
Вес	235 кг



### ОСТОРОЖНО!

Транспортировочные подставки ВКТ REHAU разрешено транспортировать только с соблюдением всех необходимых мер безопасности.

# 10 ОБОГРЕВ ПОВЕРХНОСТЕЙ ПРОМЫШЛЕННЫХ ЗДАНИЙ

## 10.1 Монтаж



Рис. 10-1 Обогрев поверхностей в промышленном цехе



- Простой и быстрый монтаж;
- комфортная температура поверхностей;
- равномерный профиль температур;
- малая скорость потока воздуха;
- отсутствие разноса пыли;
- свобода для дизайнерских решений отделки помещений;
- низкая рабочая температура;
- возможна комбинация систем с тепловыми насосами и солнечными коллекторами;
- отсутствие затрат на техническое обслуживание.

### Компоненты систем

- промышленный распределительный коллектор
- монтажный ремешок
- шина RAUFIX
- шина RAILFIX
- гарпун-скобы

### Типоразмеры труб

- RAUTHERM S 20 X 2,0 мм
- RAUTHERM S 25 X 2,3 мм

### Комплекующие системы

- фиксаторы поворота трубы

### Описание

Регистры обогрева поверхностей промышленных зданий REHAU встраиваются в бетонные плиты в виде параллельных трубопроводов. В стандартном исполнении отопительные трубы крепятся к арматуре перекрытия кабельными хомутами REHAU и присоединяются к промышленному распределительному коллектору REHAU.

## Промышленный распределительный коллектор REHAU



Рис. 10-2 Промышленный распределительный коллектор REHAU

Распределитель и коллектор из латунных трубок с воздушным клапаном и спусконаливным краном. См. Раздел 14 Распределительные коллекторы REHAU стр. 102

## Кабельный хомут



Рис. 10-3 Кабельный хомут

Предназначен для аккуратного крепления труб обогрева на арматурных элементах напольной плиты.

Материал	полиамид
Температуроустойчивость	от -40 до +105 °C

## Шина RAUFIX



Рис. 10-4 Шина RAUFIX

Фиксирующая шина из полипропилена для фиксации труб RAUTHERM S 20 x 2,0 мм. С нижней стороны отформован крючок. Возможно наращивание с обеих сторон благодаря встроенному креплению с защелкой.

Варианты шага укладки	5 см и кратные
Подъем трубы	5 мм

## Шина RAILFIX



Рис. 10-5 Шина RAILFIX

Крепежная шина из ПВХ для фиксации труб RAUTHERM S 25 x 2,3 мм.

Варианты шага укладки	10 см и кратные
Подъем трубы	10 мм

## Гарпун-скоба

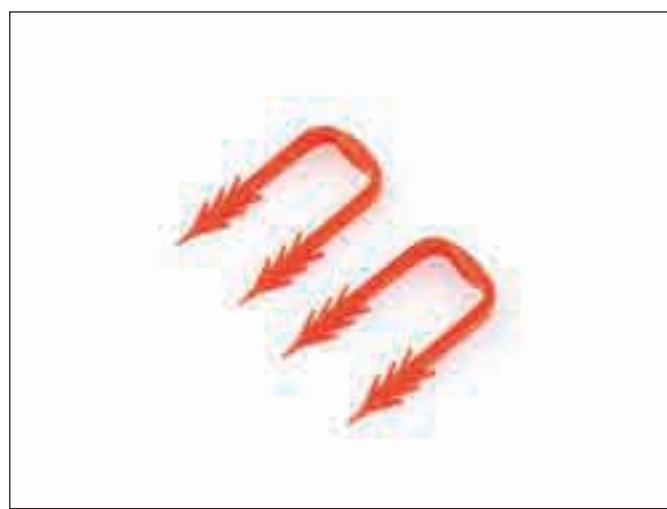


Рис. 10-6 Гарпун-скоба

Для крепления шин RAUFIX или RAILFIX к изоляции.

Цвет	красный
------	---------

## Фиксатор поворота трубы



Рис. 10-7 Фиксатор поворота трубы

Для точного поворота трубы обогрева при подключении к распределительному коллектору.

Материал	полиамид
Цвет	черный



Для выполнения монтажа без затруднений необходимо своевременно согласовать смежные работы уже на стадии проектирования!

1. Проложить теплоизоляцию и накрыть пленкой.
2. Установить проставки и нижние арматурные пояса.
3. При проектировании конструкции «Трубы в нейтральной зоне» (см Раздел «Напольная плита», стр. 145) установить специальные корзины или опоры
4. Проложить трубы системы напольного отопления в соответствии с чертежом и подключить их к распределительному коллектору.
5. Промыть контур обогрева, заполнить водой и удалить воздух.
6. Провести испытание под давлением.
7. Добавить верхнюю арматуру.
8. Зabetонировать напольную плиту.



Мы рекомендуем выполнять работы по бетонированию в присутствии специалистов по монтажу систем отопления.

## 10.2 Проектирование

### Напольная плита

Отопление поверхностей промышленных помещений REHAU встраивается в напольные плиты из напряженного бетона – сталефибробетона, прокатного и вакуумного бетона (с цементом в качестве связующего материала). Исключение составляют все виды асфальтобетона (укладываемые как в горячем, так и в холодном виде). Характер использования промышленного цеха и связанная с этим транспортная и полезная нагрузки не влияют на расчет обогрева поверхностей промышленных зданий REHAU, а влияют только на расчет статических размеров напольной плиты. По этой причине размеры конструкции бетонной напольной плиты может определять только инженер-конструктор с учетом вышеназванных требований, а также качества нижнего слоя и глубины залегания грунтовых вод. Инженер-конструктор определяет также положение обогревательных труб в напольной плите и расположение швов.

В напольных плитах, усиленных стальным каркасом, можно использовать нижний арматурный пояс в виде опоры для труб, то есть обогревательные трубы крепятся непосредственно на каркас нижнего арматурного пояса при помощи кабельных хомутов REHAU. Только после этого устанавливаются арматурные стойки и верхние арматурные каркасы. Такое стандартное исполнение (Рис. 10-9) обладает рядом преимуществ.

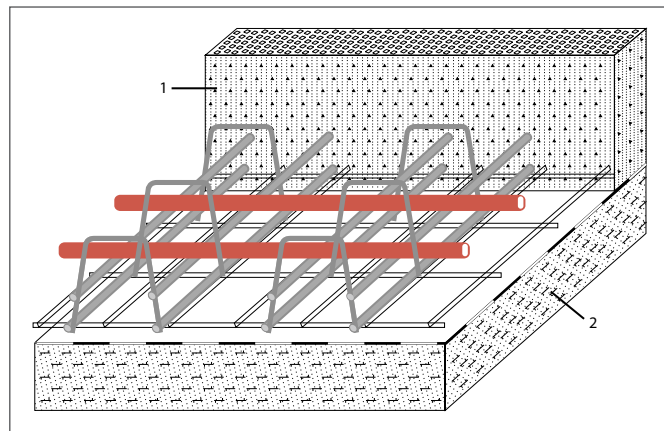


Рис. 10-8 Усиленная стальным каркасом напольная плита; специальная конструкция обогревательные трубы встроены в центре плиты  
1. Бетонная плита 2. Подложка

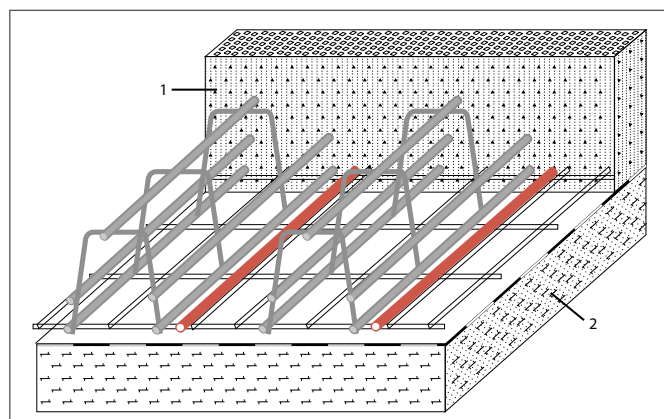


Рис. 10-9 Усиленная стальным каркасом напольная плита; специальная конструкция обогревательные трубы установлены на нижнем арматурном поясе  
1. Бетонная плита 2. Подложка

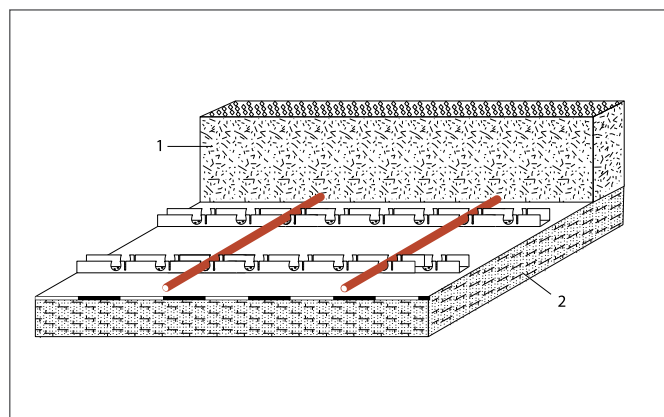


Рис. 10-10 Усиленная стальным каркасом напольная плита; специальная конструкция обогревательные трубы установлены на фиксирующих клеммах  
1. Бетонная плита 2. Подложка

В сталефибробетонных плитах классическая арматура плит (стальной каркас, стальные балки) заменяются добавлением сталефибры. Чтобы сохранить намеченные расстояния, на обогревательные трубы необходимо установить дополнительные крепежные элементы. Самым простым и часто используемым решением является в данном случае применение шины RAUFIX для труб RAUTHERM S 20 x 2,0 и шины RAILFIX для труб RAUTHERM S 2,5 x 2,3 м (см. Рис. 7-10). При желании можно заменить фиксирующие шины арматурной сеткой.

## Разделительные и скользящие слои

Чтобы избежать проникновения воды для затворения в изоляционный слой или в несвязанный несущий слой их необходимо накрыть разделительным слоем (например, слой полиэтиленовой пленки) Чтобы избежать возникновения трения между напольной плитой и несущим слоем, используются так называемые скользящие слои (например, два слоя полиэтиленовой пленки). Обычно прокладка разделительного или скользящего слоя выполняется строительной организацией.

## Теплоизоляция

С принятием положения об экономии энергии EnEV от 2009 г для промышленных сельскохозяйственных, ремесленных и производственных зданий введены особые требования по теплоизоляции Это касается зданий, которые по их целевому назначению обогреваются более чем на 12 °С от их внутренней температуры ежегодно более 4 месяцев и ежегодно охлаждаются более 2 месяцев.

В зданиях с расчетной температурой в помещении в случае обогрева  $\geq 19$  °С сопротивление теплопроводности теплоизоляции под напольной плитой  $R_{\lambda}$  (EN 1264 часть 4) не должно превышать следующие значения:

- для напольной плиты, граничащей с обогреваемым помещением,  $R_{\min} \geq 0,75$  (м<sup>2</sup> К)/Вт;
- для напольной плиты, граничащей с необогреваемым помещением, на расстоянии от обогреваемого помещения до грунта  $R_{\min} \geq 1,25$  (м<sup>2</sup> К)/Вт для напольной плиты граничащей с наружным воздухом и  $-5$  °С >  $T_d \geq 15$  °С,  $R_{\min} \geq 2,00$  (м<sup>2</sup> К)/Вт
- при уровне грунтовых вод  $\leq 5$  м это значение следует увеличить.

В зданиях с расчетной температурой в помещении в случае обогрева больше 12 °С и меньше 19 °С действительны минимальные значения сопротивления теплопроводности согласно действующему положению об экономии энергии (EnEV) Согласно стандарту DIN 4108-2 минимальное значение сопротивления теплопроводности для нижнего края (например напольная или фундаментная плита) бытовых помещений, находящихся непосредственно на грунте, с глубиной помещения в пять метров должно составлять 0,90 м<sup>2</sup> К/Вт.

В обоснованных случаях (так называемая чрезмерная нагрузка) можно отклонить требование по заявке компетентного законодательного органа (EnEV, § 25).

## Гидроизоляция зданий

Гидроизоляция зданий (от влажности почвы, проникновения напорной и ненапорной воды) проектируется и выполняется в соответствии со стандартом DIN 8195 В стандартных случаях гидроизоляция устанавливается строительной организацией.

## Расположение швов

Для того чтобы компенсировать температурное расширение напольной плиты и нейтрализовать внутреннее напряжение используются температурные или ложные швы. При бетонировании напольной плиты на нескольких участках (обуславливаясь мощностью бетонного завода) возникают так называемые «суточные швы»

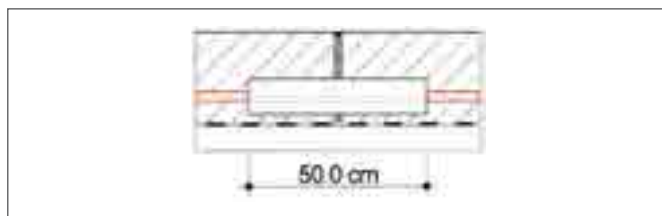


Рис. 10-11 Температурный шов, не скрепленный штифтами, с пропуском трубы из 100% изолирующего шланга

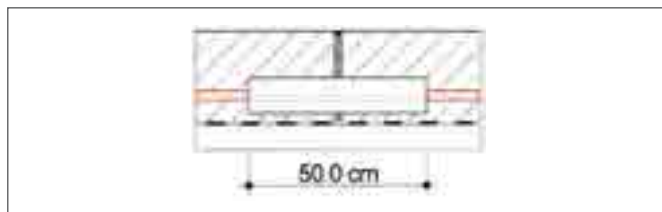


Рис. 10-12 Температурный шов с защитной трубой REHAU

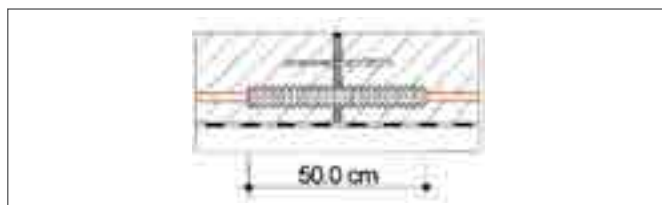


Рис. 10-13 Ложный шов, суточный шов с защитной трубой REHAU

## Типы укладки

Как правило, отказываются от классического типа укладки улиткой. Больше возможностей без пересечений в зависимости от расположения поддерживающих стоек или балок предлагает укладка змеевиком. Можно компенсировать параллельной укладкой подающей и обратной линий. При необходимости можно отделить контуры обогрева или провести параллельно. Посредством укладки двойным змеевиком нескольких контуров обогрева образуется зона с равномерной температурой поверхности. Одновременно предотвращается трудоемкая компенсация давления, так как длина, таким образом, уложенных контуров практически одинаковая.

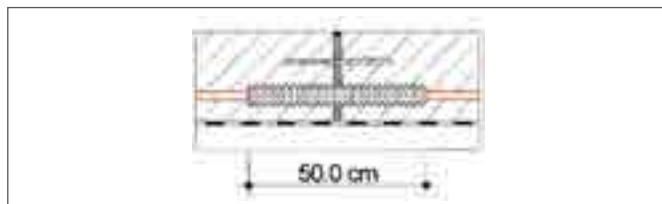


Рис. 10-14 Контуров обогрева, проведенных отдельно

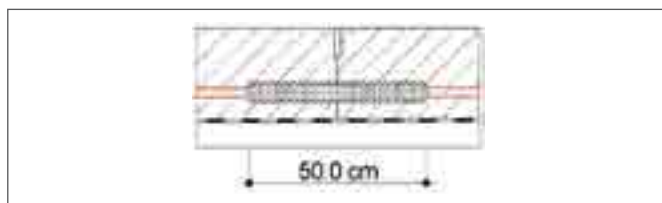


Рис. 10-15 Контуров обогрева, проведенных параллельно (образование зон)

- Температурные швы отделяют напольную плиту от прочих элементов конструкции (например, стен, фундамента) и делят большие напольные плиты на более мелкие участки.
- Ложные швы предотвращают неконтролируемое растрескивание напольной плиты.
  
- Температурные швы могут выполняться в виде «скрепленных штифтами» (свобода движения только в области штифтов) или в виде «не скрепленных штифтами» (свобода движения возможна во всех направлениях). Тип и положение швов определяет инженер–конструктор.
  
- Температурные швы могут пересекаться только подводками. Обогревательные трубы, пересекающие шов, необходимо оснастить защитой.



# 11 ОБОГРЕВ ПОЛА В СПОРТИВНЫХ СООРУЖЕНИЯХ RENAУ

## 11.1 Система «сухой» укладки пола с мягким покрытием в спортивных сооружениях



Рис. 11-1 Система «сухой» укладки пола с мягким покрытием в спортивных сооружениях



- Быстрый и простой монтаж благодаря алюминиевым пластинам на теплоизоляционных матах;
- простая и быстрая обрезка деталей благодаря интегрированным надрезам;
- отсутствие поднятия конструкции при укладке отопительных труб;
- высокая прочность при шаговой нагрузке во время укладки;
- малая высота конструкции.

### Системные компоненты:

- маты для укладки прямолинейных участков:
- с шагом VA 12,5;
- с шагом VA 25;
- элемент для поворота;
- с шагом VA 12,5;
- с шагом VA 25;
- мат для укладки «внахлест»;
- мат для укладки;
- прибор для вырезания «канавок»;
- дополнительные элементы.

### Используемые трубы:

- RAUTHERM S 16 x 2,0 мм;
- RAUTHERM flex 16 x 2,2 мм;
- RAUTHERM stabil 16,2 x 2,6 мм.

### Комплектующие:

- отстенная изоляция;
- защитная пленка;
- дополнительная изоляция.



Систему «сухой» укладки пола в спортивных сооружениях необходимо проектировать специалистами высокой квалификации. Необходимо согласование проектных решений между архитекторами, проектировщиками, конструкторами и представителями эксплуатирующей организации для достижения результата, отвечающего высоким требованиям.

### Описание

Система «сухой» укладки пола позволяет отапливать спортивные залы в соответствии с требованиями стандарта DIN V 18032–2 и DIN EN 1264 (специальная система).

Все системные плиты системы «сухой» укладки состоят из вспененного полистирола EPS и отвечают требованиям стандарта DIN EN 13163.

Теплоизоляционные маты облицованы с верхней стороны алюминиевыми листами с желобами для фиксации труб и отвода от них теплоты на поверхность. Интегрированные надрезы обеспечивают быструю и легкую резку плит на монтажной площадке. Поворотные элементы используются для поворота труб в области примыкания стен.

Для перехода с шага укладки 12,5 см на шаг укладки 25 см используются переходные элементы.





Рис. 11-2 Мат для укладки с шагом 12,5 см



Рис. 11-3 Мат для укладки с шагом 25 см



Рис. 11-4 Мат для поворота с шагом 12,5 см



Рис. 11-5 Мат для поворота с шагом 25 см



Рис. 11-6 Переходная плита



Рис. 11-7 Лист перекрытия

Холостые элементы предназначены для следующих участков:

- перед распределительным коллектором (окружность примерно 1 м);
- в области выступов, колонн, выходных вентиляционных отверстий и т.д.;
- для заполнения пустот с непрямоугольной площадью.

При помощи прибора для вырезания канавок строительной фирмой вырезаются канавки для труб в холостых элементах.



Рис. 11-8 Холостой элемент



Рис. 11-9 Прибор для вырезания канавок

Системные плиты/ название	Конструкционные плиты VA 12,5 и 25	Обводные плиты VA 12,5 и 25 / Переходные плиты	Холостые элементы
Материал	EPS 035 DEO dh с прессованным алюминиевым теплопроводимым профилем	EPS 035 DEO dh	EPS 035 DEO dh
Длина (мм)	1000	250	1000
Ширина (мм)	500	500/375	500
Толщина (мм)	30	30	30
Теплопроводность (Вт/мК)	0,035	0,035	0,035
Сопротивление теплопередаче (м <sup>2</sup> /К/Вт)	0,80	0,80/0,70	0,85
Напряжение при сжатии при 2% (кПа)45,0	45,0	45,0	60,0
Класс строительных материалов по DIN 4102	B2	B1	B1
Огнестойкость по DIN EN 13501	E	E	E



**Осторожно!**

**Риск получения травм и возникновения пожара!**

- Нельзя хвататься за горячие поверхности прибора для вырезания канавок.
- Нельзя оставлять включенным прибор для вырезания канавок без внимания.
- Нельзя оставлять прибор для вырезания канавок на воспламеняющихся поверхностях.



При использовании теплоизоляционных слоев необходимо соблюдать следующие требования:

- требования стандарта DIN V 18032-2;
- данные производителя спортивных полов.



Все внешние комплектующие, включая сухую засыпку, должны проверяться производителем спортивных полов на предмет возможности использования вместе с системой «сухой» укладки с эластичной поверхностью в спортивных сооружениях.

1. Установить монтажный шкаф и распределительный коллектор RENAU.
2. Уложить теплоизоляционные плиты.
3. Присоединить трубы RAUTHERM S к распределительному коллектору.
4. Уложить трубы в контуры согласно плану укладки.
5. Промыть отопительные контуры, заполнить их водой, удалить воздух.
6. Провести гидравлические испытания.



На перекрытии с деревянными балками необходимо укладывать только «дышащую» защиту, чтобы предотвратить риск образования плесени (например, двууглекислый натрий или пергамин).

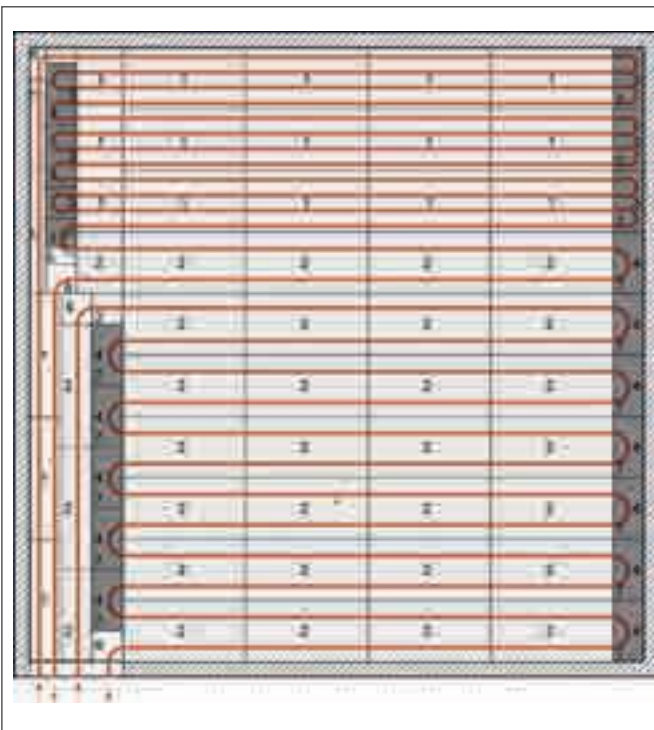


Рис. 11-10 Пример плана укладки для системы «сухой» укладки с виброматами в спортивных сооружениях

- 1 мат для укладки с шагом 12,5 см
- 2 мат для укладки с шагом 25 см
- 3 элемент для поворота с шагом 12,5 см
- 4 элемент для поворота с шагом 25 см
- 5 переходная плита
- 6 холостой элемент
- 7 прибор для вырезания канавок
- 8 лист перекрытия

**Минимальные требования по изоляции по DIN EN 1264-4**



Данные минимальные требования к изоляции применяются независимо от изоляции, требуемой в соответствии с положением EnEV для обшивки здания (см. «Требования к теплоизоляции в соответствии с EnEV и DIN EN 1264, часть 3 Технической инструкции «Обогрев/охлаждение поверхностей в жилых помещениях»).



Регистрационный номер 7 F 339-F



Регистрационный номер: 7 F 340-F

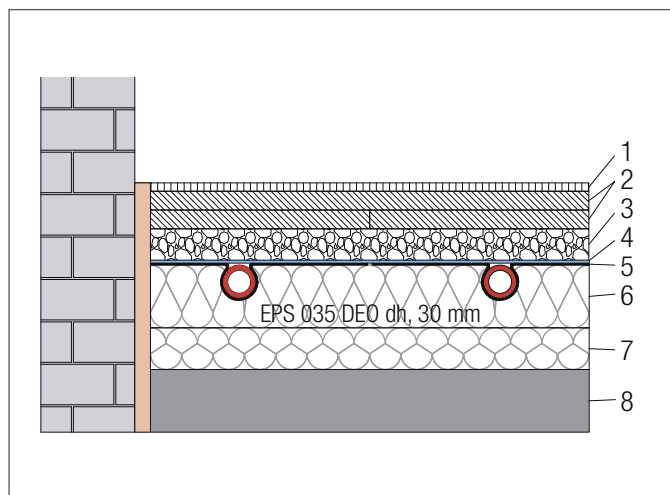


Рис. 11-11 Система «сухой» укладки с проложенной обогревательной трубой RAUTHERM S

- 1 линолеум 4 мм
- 2 фанера из березовой древесины 2 x 9 мм
- 3 специальный PU-эластичный слой 15 мм
- 4 листовой металл, оцинкованный, 2 x 0,6 мм
- 5 пленка 0,2 мм
- 6 система «сухой» укладки REHAU
- 7 дополнительная изоляция
- 8 ровная подложка

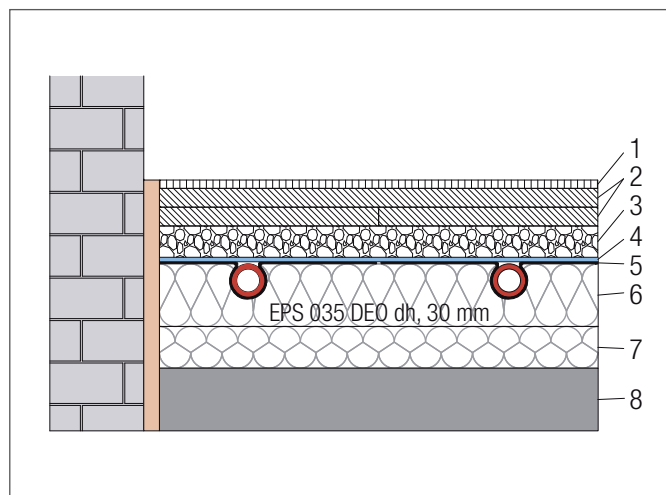


Рис. 11-12 Система «сухой» укладки трубами RAUTHERM S

- 1 покрытие пола
- 2 плита, распределяющая нагрузку (ДСП, лист фанеры или фибролита)
- 3 полиэтиленовая пленка
- 4 дощатый настил
- 5 пленка 0,2 мм
- 6 система «сухой» укладки REHAU
- 7 дополнительная изоляция
- 8 ровная подложка

### §

При проектировании и монтаже систему «сухой» укладки с виброполами в спортивных сооружениях необходимо выполнять требования стандарта DIN EN 1264, часть 4, DIN V 18032-2, а также требования действующих нормативных документов по отапливаемым напольным конструкциям.



Диаграммы мощности возможно получить в ближайшем к Вам бюро по продажам.



Рис. 11-13 Система напольного отопления виброполов со стандартным распределительным коллектором



- Быстрый монтаж;
- комфортная температура поверхности пола;
- экономия энергии за счет высокой радиационной составляющей;
- отсутствие разноса пыли;
- низкая скорость потока воздуха;
- отсутствие влияния способа крепления труб на конструкцию пола;
- отсутствие снижения вибрационных свойств пола за счет того, что трубы не связаны с покрытием;
- низкие капитальные затраты по сравнению с другими видами систем отопления.

Система напольного отопления виброполов предъявляет высокие требования к проектированию и расчетам. Требуется совместная работа архитектора, проектировщика, конструктора спортивного пола и эксплуатирующей организации для достижения результата, отвечающего высоким требованиям.

Проектирование всегда осуществляется для каждого объекта в отдельности по согласованию с архитектором и изготовителем вибрационного пола.

#### Компоненты системы:

- изоляционная плита с предварительно выштампованными отверстиями;
- шина RAUFIX 16/17/20;
- гарпун-скобы.

#### Диаметры труб:

- RAUTHERM S 20 x 2,0 м.

#### Комплекующие системы:

- распределительный коллектор.



Рис. 11-14 Изоляционная плита с предварительно выштампованными отверстиями

Теплоизоляционная плита состоит из жесткого пенополиуретана без содержания фторхлоруглеводородов, покрытого с двух сторон антидиффузионной алюминиевой фольгой. Теплоизоляционная плита относится к группе теплоизоляционных материалов 025 с расчетным значением теплопроводности 0,025 Вт/мК согласно DIN 4108. Согласно DIN 4102 плита относится к нормально воспламеняемым материалам строительного класса B2.

Теплоизоляционная плита поставляется с предварительно выштампованными отверстиями. Поэтому разметка размеров конструкции пола должна быть согласована уже на стадии проектирования. За счет этого отпадает необходимость в трудоемкой и неточной вырезке отверстий под имеющиеся конструкции на монтажной площадке.

#### Шина RAUFIX



Рис. 11-15 Шина RAUFIX

Шина RAUFIX – это крепежный элемент из полипропилена, с шагом укладки, кратным 5 см. Крючки на верхней поверхности крепежных захватов шины RAUFIX гарантируют прочное крепление труб. Фиксатор на защелке для соединения между собой монтажных шин обеспечивает прочное соединение отрезков шин RAUFIX длиной 1 м.



Рис. 11-16 Гарпун-скобы

Специально разработанное острое гарпун-скоб обеспечивает прочное крепление шин RAUFIX на теплоизоляционной плите. Напольная плита с отверстиями шины RAUFIX используется для закрепления гарпун-скобами.

### 11.2.1 Монтаж

1. Установить распределительный шкаф REHAU и распределитель REHAU.
2. Уложить теплоизоляционные плиты REHAU с предварительно выштампованными отверстиями.
3. Уложить фиксирующие шины RAUFIX с шагом укладки 40 см и зафиксировать их с помощью гарпун-скоб.
4. Подсоединить трубы RAUTHERM S к распределительному коллектору REHAU.
5. Уложить трубы RAUTHERM S согласно плану укладки.
6. Промыть отопительные контуры, заполнить их водой, удалить воздух.
7. Провести гидравлические испытания.

После укладки заказчиком влагоизоляции осуществляется укладка теплоизоляционных плит с предварительно выштампованными отверстиями. Укладка теплоизоляционных плит начинается из одного угла, который определяет организация, монтирующая амортизирующий пол. При стыковке теплоизоляционных плит REHAU следует обращать внимание на габаритные размеры амортизирующих стоек. Затем фиксирующие шины RAUFIX укладываются с шагом 1 метр и фиксируются с помощью гарпун-скоб. В области поворота труб фиксирующие шины должны крепиться по типу звездочки для более надежной фиксации труб.

Рекомендуется начинать укладку отопительных труб во внешнем канале контура укладки. Отопительные трубы сматываются с катушки и закрепляются с помощью шин в направляющие. При прокладке труб следует обратить внимание на крепежные элементы и устройства для спортивных снарядов. В этих зонах происходит укладка труб по согласованию с фирмой, монтирующей амортизирующие полы.

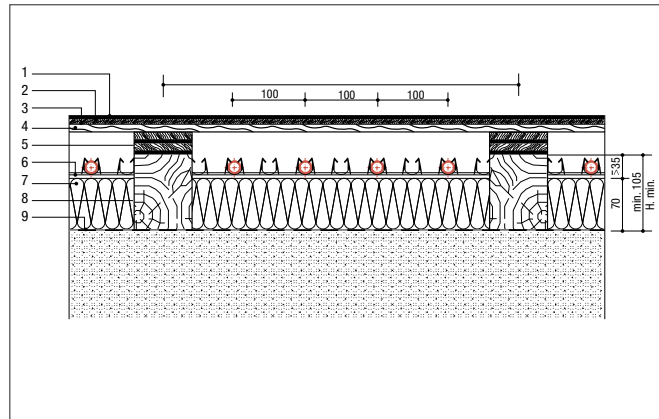


Рис. 11-17 Монтаж отопления амортизационного пола

- 1 покрытие пола
- 2 плита, распределяющая нагрузку (ДСП, лист фанеры или биоплита)
- 3 ПЭ пленка
- 4 Дощатый настил
- 5 Спаренная амортизационная балка – пружинные элементы
- 6 Фиксирующая шина RAUFIX
- 7 теплоизоляционная плита REHAU с предварительно выштампованными отверстиями
- 8 стойки под амортизаторы (например, при высоте теплоизоляции 70 мм минимальная высота 105 мм)
- 9 гидроизоляционный слой

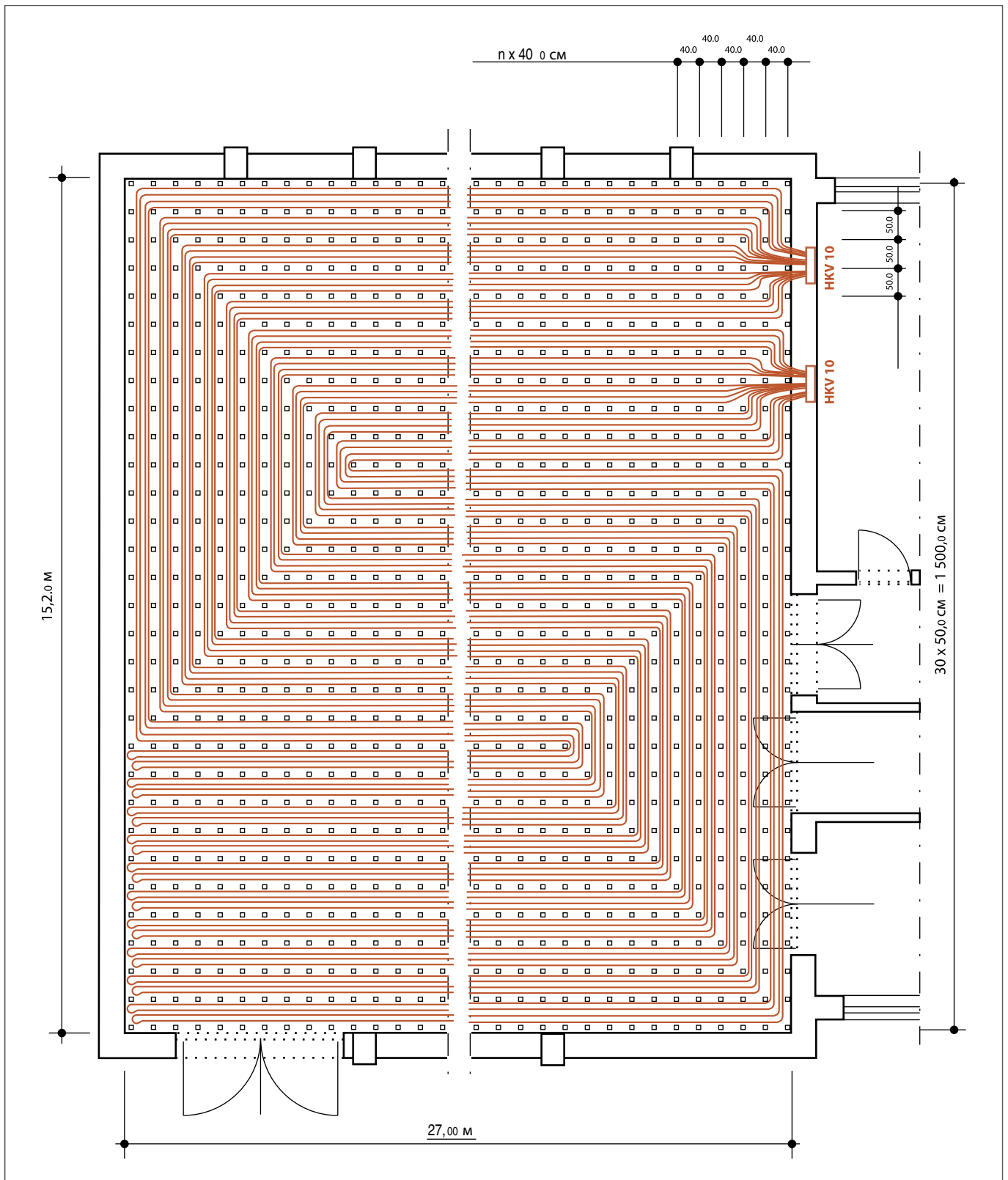


Рис. 11-18 Отопление амортизационного пола со стандартным распределительным коллектором



## 11.3 Система напольного отопления виброполов с трубным распределительным коллектором



Рис. 11-19 Система напольного отопления виброполов с трубным распределительным коллектором



- Быстрый монтаж;
- комфортная температура поверхности пола;
- экономия энергии за счет высокой радиационной составляющей;
- отсутствие разноса пыли;
- низкая скорость потока воздуха;
- отсутствие влияния способа крепления труб на конструкцию пола;
- отсутствие снижения вибрационных свойств пола за счет того, что трубы не связаны с покрытием;
- низкие капитальные затраты по сравнению с другими видами систем отопления.

Система напольного отопления виброполов предъявляет высокие требования к проектированию и расчетам. Требуется совместная работа архитектора, проектировщика, конструктора спортивного пола и эксплуатирующей организации для достижения результата, отвечающего высоким требованиям.

Проектирование всегда осуществляется для каждого объекта в отдельности по согласованию с архитектором и изготовителем вибрационного пола.

### Компоненты системы

- теплоизоляционная плита с предварительно выштампованными отверстиями;
- шина RAUFIX;
- гарпун-скобы;
- трубный распределительный коллектор.

### Диаметры труб

- RAUTHERM S 25 x 2,3 м.

## Изоляционная плита с предварительно выштампованными отверстиями



Рис. 11-20 Теплоизоляционная плита с предварительно выштампованными отверстиями

Теплоизоляционная плита состоит из жесткого пенополиуретана без содержания фторхлоруглеводородов, покрытого с двух сторон антидиффузионной алюминиевой фольгой. Теплоизоляционная плита относится к группе теплоизоляционных материалов 025 с расчетным значением теплопроводности 0,025 Вт/мК согласно DIN 4108. Согласно DIN 4102 плита относится к нормально воспламеняемым материалам строительного класса B2.

Теплоизоляционная плита поставляется с предварительно выштампованными отверстиями. Поэтому разметка размеров конструкции пола должна быть согласована уже на стадии проектирования. За счет этого отпадает необходимость в трудоемкой и неточной вырезке отверстий под имеющиеся конструкции на монтажной площадке.

### Шина RAUFIX



Рис. 11-21 Шина RAUFIX

Шиной RAUFIX можно выполнять шаг укладки, кратный 10 см. Она используется в качестве точной распорки труб.



Рис. 11-22 Гарпун-скобы

Специально разработанное острое гарпун-скоб обеспечивает прочное крепление шин RAILFIX на теплоизоляционной плите. Шины RAILFIX крепятся к напольной плите гарпун-скобами.

### Трубный распределительный коллектор REHAU

Трубный распределительный коллектор REHAU состоит из трубы RAUTHERM FW 40 x 3,7 мм и фитингов REHAU в сборе с подвижной гильзой. Они предназначены для подключения труб RAUTHERM S 25 x 2,3 мм. Сборку выполняет монтажник по подробным чертежам в соответствии с действительными условиями.

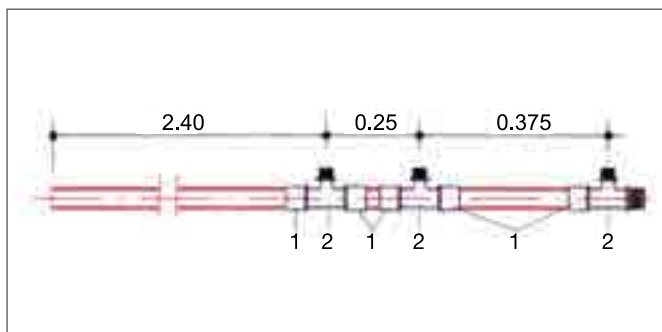


Рис. 11-23 Трубный распределительный коллектор REHAU

1. Надвижная гильза: 40 x 3,7
2. Переходники: 40 x 3,7 – 25 x 2,3 – 40 x 3,7

#### 11.3.1 Монтаж

1. Уложить теплоизоляционные плиты REHAU с предварительно выштампованными отверстиями.
2. Уложить шины RAILFIX на расстоянии 40 см и зафиксировать гарпун-скобами REHAU.
3. Уложить трубные распределительные коллекторы REHAU, выставлять по уровню и соединить друг с другом.
4. Уложить трубы RAUTHERM S согласно плану укладки.
5. Проложенный контур отопления подключить к трубному распределительному коллектору REHAU.
6. Промыть отопительные контуры, заполнить их водой, удалить воздух.
7. Провести гидравлические испытания.

После укладки гидроизоляции осуществляется укладка теплоизоляционных плит с предварительно выштампованными отверстиями. Укладка теплоизоляционных плит начинается из одного угла, который определяет организация, монтирующая амортизирующий пол. При стыковке теплоизоляционных плит REHAU следует обращать внимание на габаритные размеры амортизирующих стоек.

Затем фиксирующие шины RAILFIX укладываются с шагом 1 метр и фиксируются с помощью гарпун-скоб. В области поворота труб фиксирующие шины должны крепиться по типу звездочки для более надежной фиксации труб.

При сборке трубных распределительных коллекторов REHAU следует обратить внимание на правильный порядок установки элементов распределительного коллектора. Эта информация содержится в детальном чертеже.

Рекомендуется начинать укладку отопительных труб во внешнем канале контура укладки.

Отопительные трубы сматываются с катушки и закрепляются с помощью шин в направляющей. При прокладке труб следует обратить внимание на крепежные элементы и устройства для спортивных снарядов. В этих зонах происходит укладка труб по согласованию с фирмой, монтирующей амортизирующие полы.

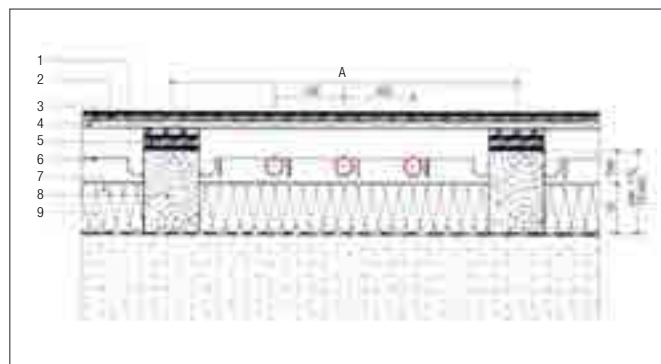


Рис. 11-24 Монтаж отопления амортизационного пола

- 1 покрытие пола
- 2 плита, распределяющая нагрузку (ДСП, лист фанеры или биоплита)
- 3 ПЭ-пленка
- 4 дощатый настил
- 5 спаренная амортизационная балка – пружинные элементы
- 6 фиксирующая шина RAILFIX
- 7 теплоизоляционная плита REHAU с предварительно выштампованными отверстиями
- 8 стойки под амортизаторы (например, при высоте теплоизоляции 70 мм минимальная высота 105 мм)
- 9 гидроизоляционный слой

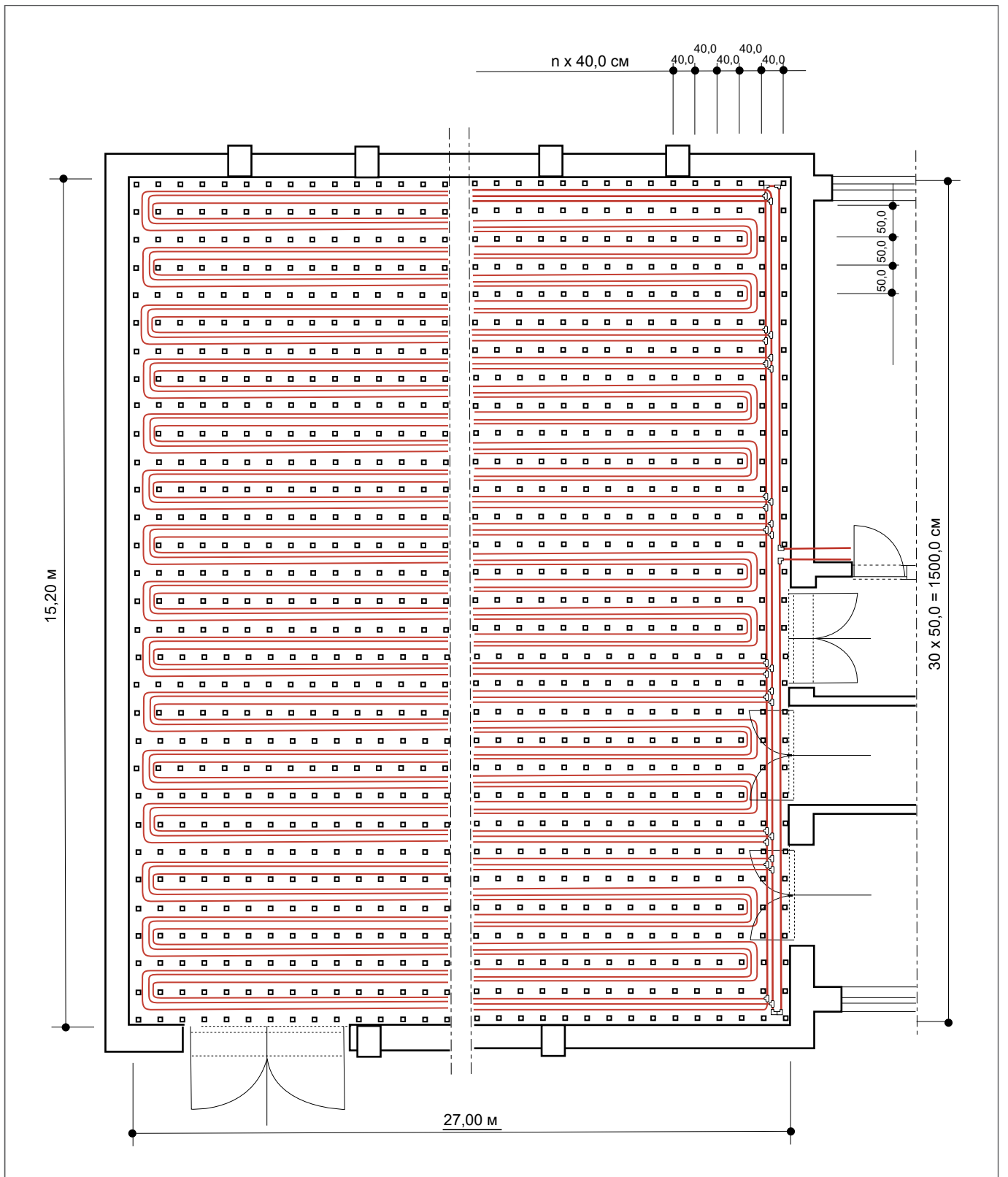


Рис. 11-25 Отопление амортизационного пола с распределительным коллектором



Рис. 12-1 Системы RENAУ для обогрева открытых площадок – обогрев парковочных мест



- простой и быстрый монтаж;
- свободные ото льда и (при желании) снега улицы, парковочные места, подъезды к гаражам, прогулочные дорожки и т.д.;
- низкие рабочие температуры;
- совместимы с тепловыми насосами и гелиосистемами;
- отсутствие затрат на проведение техобслуживания.

#### Компоненты системы:

- распределительный коллектор для промышленных зданий;
- монтажные ремешки;
- фиксирующие шины RAUFIX;
- фиксирующие шины RAILFIX;
- гарпун-скобы.

#### Размеры труб:

- RAUTHERM S 20 x 2,0 мм;
- RAUTHERM S 25 x 2,3 мм.

#### Комплекующие системы:

- отводы.

#### Описание системы

Системы RENAУ для обогрева открытых площадок предназначены для поддержания свободными от снега и льда:

- улиц и парковок;
- взлетно-посадочных вертолетных площадок;
- въездов в гаражи;
- пешеходных дорожек;
- и т.д.



#### ОСТОРОЖНО!

Возможны повреждения при отрицательных температурах!

Все системы обогрева открытых площадок эксплуатируются с незамерзающим теплоносителем.



При расчете потерь давления следует учитывать влияние концентрации используемого незамерзающего теплоносителя на возрастание сопротивления!

### Конструкция

Отопительные трубы преимущественно укладываются в бетонную плиту в форме двойного змеевика, реже в слой песка (например, под пешеходные дорожки) и подключаются к распределительному коллектору REHAU для промышленных объектов.

Если отопительные трубы заделаны в бетонную плиту, то системы обогрева открытых площадок REHAU по своей конструкции аналогичны системам напольного отопления REHAU в промышленных зданиях. Это относится к конструкции плиты, расположению температурных деформационных швов, использованию разделительных или скользящих слоев, а также способов укладки и последовательности монтажа.

От теплоизоляции под греющей панелью, как правило, отказываются. За счет этого повышается инерционность греющей панели системы обогрева открытых площадок, что на практике означает постоянный режим работы. Преимуществом такого решения является полезное использование теплоемкости грунта (под панелью образуется так называемая тепловая линза).

При укладке труб в слой песка для крепления труб используются преимущественно фиксирующие шины RAUFIX или RAILFIX. Большим недостатком такого решения является низкая теплопроводность песка при его высыхании. Это повышает рабочие температуры и снижает эффективность системы обогрева открытых площадок. Исходя из этого, укладки отопительных труб в слой песка под твердые и плотные покрытия (тротуарная плитка из натурального камня, бетонных плит и т.п.) следует избегать.

### Расчет

Так как теплоотдача находящейся на улице бетонной плиты сильно зависит от погодных условий, то мощность и связанные с ней рабочие температуры определяются индивидуально для каждого объекта. Для быстрого определения необходимой тепловой мощности теплового центра можно воспользоваться величиной удельной тепловой нагрузки системы обогрева открытых площадок  $q = 150 \text{ Вт/м}^2$ .

### Способы укладки

Как и в системах напольного отопления REHAU промышленных зданий, здесь применяется параллельная укладка труб в форме двойного змеевика.

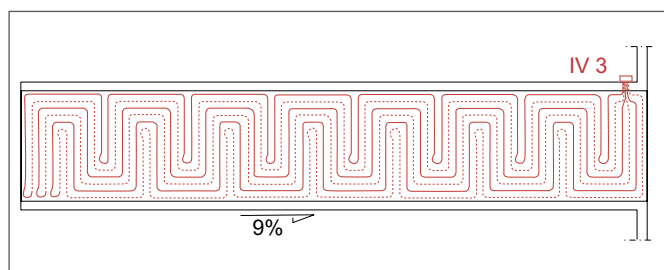


Рис. 12-2 Система REHAU для обогрева открытых площадей – обогрев перрона (платформы) (план укладки)



Для выполнения монтажа без затруднений необходимо своевременно согласовать все смежные работы уже на стадии проектирования!

1. Уложить пленку (разделительный слой).
2. Уложить подкладочные слои арматурной сетки нижнего пояса.
3. Если применяется специальная конструкция (трубы располагаются в нейтральной зоне), то необходимо установить арматурные стойки или подставки.
4. Установить промышленные распределительные коллектора согласно разработанной проектной документации.
5. Проложить отопительные трубы согласно проекту и подключить к распределительному коллектору.
6. Промыть контур обогрева, заполнить и удалить воздух.
7. Провести испытание под давлением.
8. Установить верхний арматурный слой.
9. Зabetонировать греющую панель.



Мы рекомендуем выполнять работы по бетонированию в присутствии специалистов по монтажу систем отопления.



# 13 СИСТЕМЫ RENAУ ДЛЯ ОБОГРЕВА ФУТБОЛЬНЫХ ПОЛЕЙ



Рис. 13-1 Обогреваемое игровое поле



Рис. 13-2 Укладка дренажа на игровом поле



- Простой и быстрый монтаж;
- устранение льда и снега;
- низкие рабочие температуры, дающие возможность комбинирования с теплонасосными и солнечными установками;
- отсутствие воздействия на рост газонной травы;
- возможность беспроблемного ухода за газоном;
- отсутствие затрат на техобслуживание.

## Компоненты:

- распределительный коллектор;
- фиксирующие шины RAILFIX.

## Размеры трубы:

- RAUTHERM 25 x 2,3 мм.

## Область применения

- Системы обогрева футбольных полей RENAУ используются для устранения льда и снега на территории футбольных площадок с натуральным или искусственным газоном.

## Описание системы

- Система обогрева футбольных полей RENAУ является специальным вариантом систем обогрева открытых площадок RENAУ.
- Отопительные контуры из труб RAUTHERM 25 x 2,3 мм укладываются параллельными петлями и подсоединяются к коллектору при помощи подвижных гильз. Для фиксации шага укладки используются фиксирующие шины RAILFIX. Трубопроводы распределительного коллектора RENAУ разрабатываются и поставляются индивидуально для каждого объекта. Одинаковая протяженность контуров, диаметры труб распределительного коллектора, а также подсоединение к коллектору по схеме с попутным движением теплоносителя гарантируют равномерное распределение температур по всей площади игрового поля.



Рис. 13-3 Укладка отопительных труб



Рис. 13-4 Укладка рулонов газона

# 14 РАСПРЕДЕЛИТЕЛЬНЫЕ КОЛЛЕКТОРЫ ДЛЯ ПРОМЫШЛЕННЫХ ОБЪЕКТОВ RENAУ



- Запорная и балансирующая функции соответствуют DIN EN 1264 4;
- распределительный и сборный коллектор из латунных труб 1¼" или 1½";
- в подающем и обратном трубопроводе запорное устройство со спусконаливным краном и устройством для удаления воздуха;
- в подающем трубопроводе шаровый кран и в обратном – вентили тонкой регулировки с резьбозажимными соединениями EUROKONUS;
- монтируется на оцинкованных, звукоизолированных кронштейнах (согласно DIN 4109);
- можно дополнительно заказать распределительные коллекторы 2".

## Область применения

Промышленные распределительные коллекторы используются для распределения и регулирования объема потока в закрытых системах обогрева/ охлаждения поверхностей при низких температурах в закрытом помещении. Монтаж распределительных коллекторов RENAУ должен производиться внутри здания, чтобы исключить воздействие погодных условий. Промышленный распределительный коллектор следует эксплуатировать с горячей водой согласно VDI 2035.

При установках с частицами коррозии или загрязнений в горячей воде для защиты измерительных и регулирующих устройств распределительного коллектора следует устанавливать грязевик или фильтр с размером ячеек не более 0,8 мм. Максимально допустимое продолжительное рабочее давление составляет 6 бар при 80 °С. Максимально допустимое давление при испытаниях равно 10 бар при 20 °С.

Применение антифризов, предназначенных для промышленных распределительных коллекторов из латуни, допустимо при концентрации холодоносителя, не превышающей 50% объема горячей воды, согласно VDI 2035. Следует исключить образование конденсата на внешней поверхности промышленного распределительного коллектора в режиме охлаждения. Этого можно достичь при помощи регулирующей техники (контроллеры температуры точки росы) или за счет изоляции промышленного распределительного коллектора с высокой устойчивостью к диффузии пара.

## Обзор

Распределительный коллектор	1¼"	1½"	
Обозначение	IVK	IVKK	IVKE
Вентили на коллекторе	1¼"	1½"	
Арматура на подаче	шаровой кран	шаровой кран	шаровой кран
Арматура на обратке	регулирующий клапан	вентили тонкой регулировки	вентили тонкой регулировки

Присоединение трубы	RAUTHERM S 17x2,0/20x2,0	RAUTHERM S 25x2,3	RAUTHERM S 17x2,0/20x2,0
---------------------	-----------------------------	----------------------	-----------------------------

Резьбозажимное соединение	EUROKONUS <sup>1)</sup>	зажимное соединение	EUROKONUS <sup>1)</sup>
---------------------------	-------------------------	---------------------	-------------------------

Количество подсоединенных контуров	от 2 до 12	от 2 до 12	от 2 до 12
------------------------------------	------------	------------	------------

Среднее расстояние между вентилями	55 мм	75 мм	75 мм
------------------------------------	-------	-------	-------

1) Резьбозажимное соединение с разрезным обжимным кольцом следует заказывать отдельно

## 14.1 Распределительный коллектор для промышленных объектов 1¼" IVK



Рис. 14-1 Распределительный коллектор для промышленных объектов 1¼"

- Шаровой кран на подающем трубопроводе;
- предустановленные вентили тонкой регулировки в обратном трубопроводе;
- EUROKONUS G ¾" A.

Тип	Номер артикула	Д [мм]	М [кг]
IVK 2	12466091001	220	4,12
IVK 3	12466191001	275	4,96
IVK 4	12466291001	330	5,81
IVK 5	12466391001	385	6,65
IVK 6	12466491001	440	7,50
IVK 7	12466591001	495	8,34



IVK 8	12466691001	550	9,19
IVK 9	12466791001	605	10,03
IVK 10	12466891001	660	10,88
IVK 11	12466991001	715	11,72
IVK 12	12467091001	770	12,57

Табл. 14-1 Длина конструкции Д и масса М

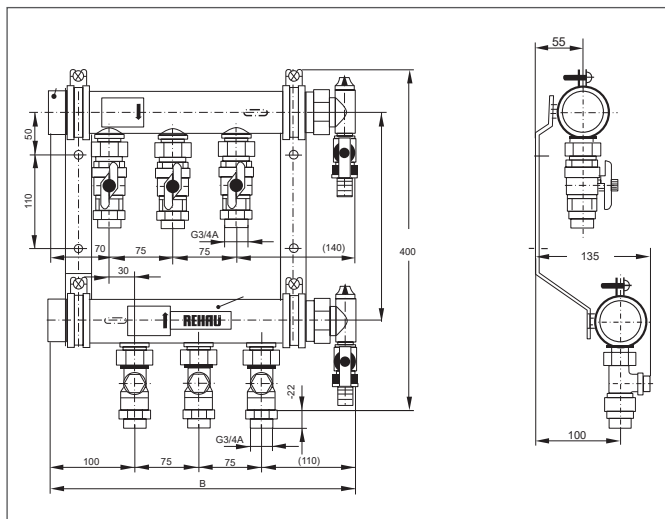


Рис. 14-2 Размеры распределительных коллекторов

**Внимание:** расширенный номер артикула, действующий во всех странах, в которых введена система SAP: 1 = 1.

## 14.2 Распределительный коллектор для промышленных объектов 1 1/2" IVKE



Рис. 14-3 Промышленный распределительный коллектор 1 1/2" IVKE

- Шаровые краны на подающей линии;
- предустановленные вентили тонкой регулировки в обратном трубопроводе;
- EUROKONUS G 3/4" А.

Тип	Номер артикула	Д [мм]	М [кг]
IVKE 2	12487601001	285	5,6
IVKE 3	12487701001	360	7,2
IVKE 4	12487801001	435	8,8
IVKE 5	12487901001	510	10,4
IVKE 6	12488001001	585	12,0
IVKE 7	12488101001	660	13,6
IVKE 8	12488201001	735	15,2
IVKE 9	12488301001	810	16,8
IVKE 10	12488401001	885	18,4
IVKE 11	12488501001	960	20,0
IVKE 12	12488601001	1 035	21,6

Табл. 14-2 Длина конструкции Д и масса М

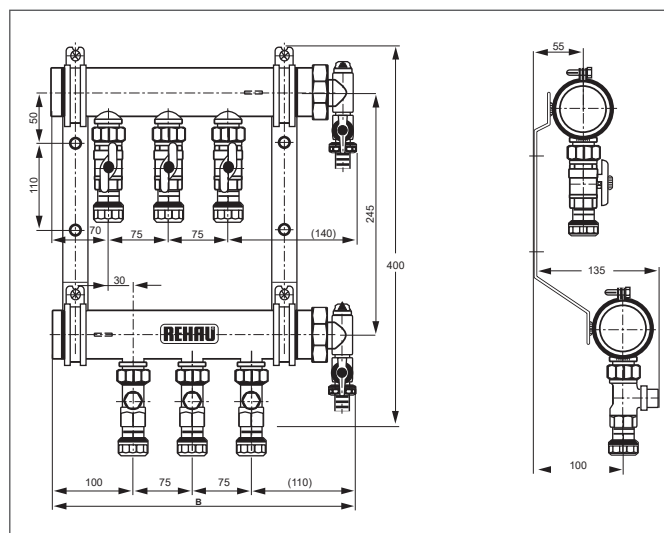


Табл. 14-4 Размеры распределительных коллекторов

## 14.3 Особые случаи применения

Могут быть дополнительно заказаны промышленные распределительные коллекторы REHAU с диаметром труб 2", а также промышленные распределительные коллекторы с диаметром труб 11/4", 11/2" и 2", имеющие альтернативные комплектующие и дополнительные устройства.

## 14.4 Распределительный коллектор для промышленных объектов 1½" IVKK



Рис. 14-5 Промышленный распределительный коллектор 1½" IVKK

- Шаровые краны на подающей линии;
- предустановленные клапаны тонкой регулировки в обратном трубопроводе;
- резьбозажимные соединения 25 x 2,3 мм.

Тип	Номер артикула	Д [мм]	М [кг]
IVKK 2	12488701001	285	5,6
IVKK 3	12488801001	360	7,2
IVKK 4	12488901001	435	8,8
IVKK 5	12489001001	510	10,4
IVKK 6	12489101001	585	12,0
IVKK 7	12489201001	660	13,6
IVKK 8	12489301001	735	15,2
IVKK 9	12489401001	810	16,8
IVKK 10	12489501001	885	18,4
IVKK 11	12489601001	960	20,0
IVKK 12	12489701001	1 035	21,6

Табл. 14-3 Длина конструкции Д и масса М

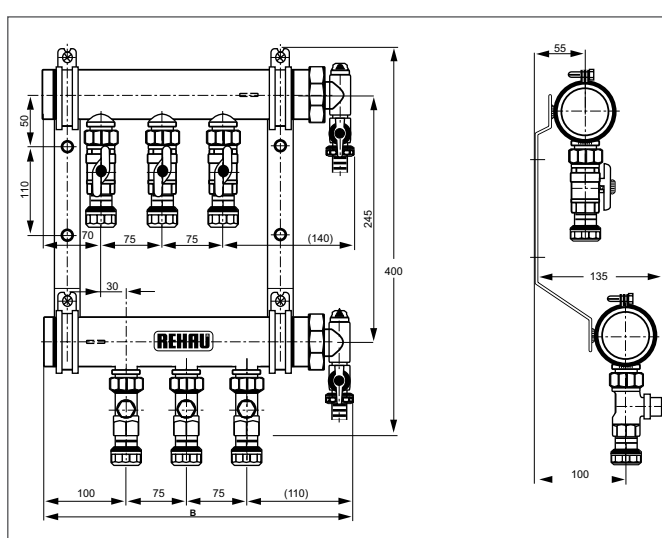


Табл. 14-6 Размеры распределительных коллекторов

## 14.5 Промышленные распределительные шкафы AP

Для распределительных коллекторов размеров 1¼", 1½" и 2" могут быть дополнительно заказаны приставные распределительные шкафы из оцинкованной листовой стали.

**Внимание:** расширенный каталожный номер, действующий во всех странах, в которых введена система SAP: 1 = 1.

Мы предлагаем Вам обширный сервис для проектирования систем обогрева/охлаждения поверхностей, информацию о проектировании в интернете, а также программное обеспечение RAUCAD.

## 15.1 Интернет



Подробную информацию по программному обеспечению Вы найдете в интернете на нашем сайте

<http://www.rehau.com/ru-ru/inzheneriya/vis/>

Наряду с информацией о проектировании и расчёте в разделе «Обогрев и охлаждение поверхностей» Вы получите общую и техническую информацию о системах обогрева/охлаждения.

## 15.2 Программное обеспечение для проектирования

С новым поколением зарекомендовавшей себя расчетной программы RAUCAD от REHAU Вы получаете профессиональный инструмент по проектированию и расчету систем обогрева / охлаждения поверхностей, радиаторного отопления, водоснабжения и водоотведения, созданный на основе AutoCAD.

Новый, интегрированный ассистент программного обеспечения содержит все необходимые функции – от управления проектами до выгрузки заказных спецификаций и коммерческих предложений. Благодаря интуитивно понятному интерфейсу Вы будете шаг за шагом вести проектирование трубопроводных сетей отопления, водоснабжения, водоотведения и водостоков как в 2D, так и в 3D, а также аксонометрических схем, рассчитывать их быстро и просто. Тепловая дезинфекция сетей циркуляции и гидравлическая балансировка в отопительной трубопроводной сети также входит в возможности программы RAUCAD.

Существенной составной частью программного обеспечения является программный модуль RAUWIN. Эта табличная программа содержит обширные библиотеки строительных материалов, конструкций, а также возможность загрузки баз отопительных приборов.

Ключевой особенностью программы является возможность расчета систем напольного, настенного и потолочного отопления/охлаждения. Расчет теплопотерь через наружные ограждения зданий выполняется согласно действующим нормам и правилам.

Благодаря синхронизации с AutoCAD® возможно непосредственное отображение укладки труб в контурах отопления/охлаждения. Модуль позволяет отображать при этом цветную картину распределения температуры теплоносителя в трубопроводах. Гидравлические варианты расчета охватывают последовательное включение контуров, параллельное включение, попутную схему, а также любые комбинации.

С новой версией программного обеспечения RAUCAD 7.0 проектирование стало более эффективным, а интеграция модуля в AutoCAD® 2010/ 2011/2012/2013/2014, а также совместимость программы с Windows (32,64 bit) позволяет идти в ногу со временем.

Операционные системы:

- Windows 7 (32 бит, 64 бит),
- Windows 8 (32бит, 64 бит).

Совместимость с AutoCAD

В качестве альтернативы CAO-модулю RAUCAD может использоваться AutoCAD 2010–2014.



### RAUWIN

- Расчет коэффициента теплопередачи ограждений согласно СП.
- Определение тепловой мощности системы отопления согласно СП.
- Расчет систем напольного, настенного и потолочного отопления/охлаждения REHAU.
- Составление подробной заказной спецификации на систему обогрева/ охлаждения поверхностей REHAU.
- Подбор отопительных приборов для радиаторной разводки.



### RAUCAD

- Графический расчет систем отопления, водоснабжения, водоотведения, внутренних ливнестоков;
- ассистент для проектирования в AutoCAD®;
- генератор схем для всех трубопроводных сетей;
- опционально: CAD-модуль от Autodesk;
- опционально: расчеты трубопроводных систем в 3D.

### Программа создания коммерческих предложений

- Составление подробных заказных спецификаций на системы REHAU.
- Составление спецификаций для заказа со склада.
- Составление коммерческих предложений REHAU.
- Экспорт в файл (загрузка в систему электронных заказов).

### Опциональные расширения RAUWIN:

- расчет холодильной нагрузки согласно VDI 2087.

### Обучение

REHAU оказывает Вам компетентную и профессиональную поддержку до, во время и после приобретения программного обеспечения. Всем проектировщикам предлагается бесплатное участие в семинаре по RAUCAD.

## Горячая линия и техподдержка

После обучения Вы также можете рассчитывать на необходимую поддержку. Команда наших специалистов ответит на любые вопросы, связанные с программным обеспечением для проектирования, по телефону или электронной почте. Всем клиентам, которые приобрели нашу программу, услуги по техподдержке после обучения предоставляются бесплатно:

- телефон: +7(495)6633388;
- электронный адрес: [rusoft\\_gt@rehau.com](mailto:rusoft_gt@rehau.com);
- приложение DeskShare.

REHAU DeskShare позволяет отобразить экран собственного компьютера на чужом и наоборот.

Кроме того, можно активировать удаленное управление с помощью мыши и клавиатуры. Таким образом, вопросы по программе можно решать в режиме реального времени, так как пользователь и специалист техподдержки виртуально работают за одним и тем же компьютером.



Подробную информацию о программном обеспечении Вы найдете в интернете на нашем сайте <http://www.rehau.com/ru-ru/inzhenerya/vis/soft>.



Рис. 15-1 Структура здания

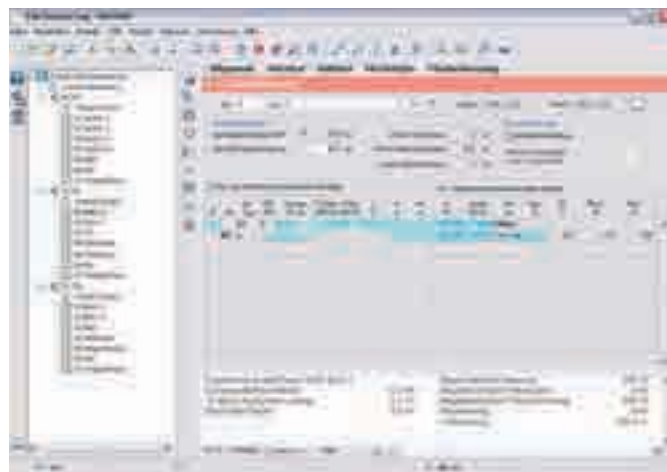


Рис. 15-4 Система обогрева поверхности



Рис. 15-2 Потолочные панели для обогрева и охлаждения при «сухом» способе монтажа

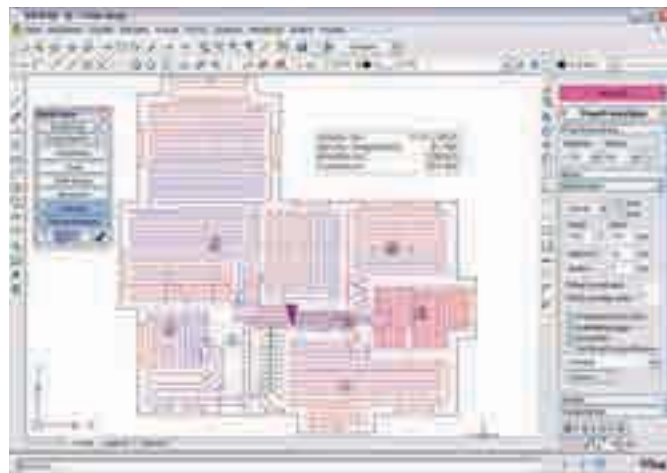


Рис. 15-5 Система обогрева поверхности в RAUCAD



Рис. 15-3 Управление зданием



Рис. 15-6 Генератор схем

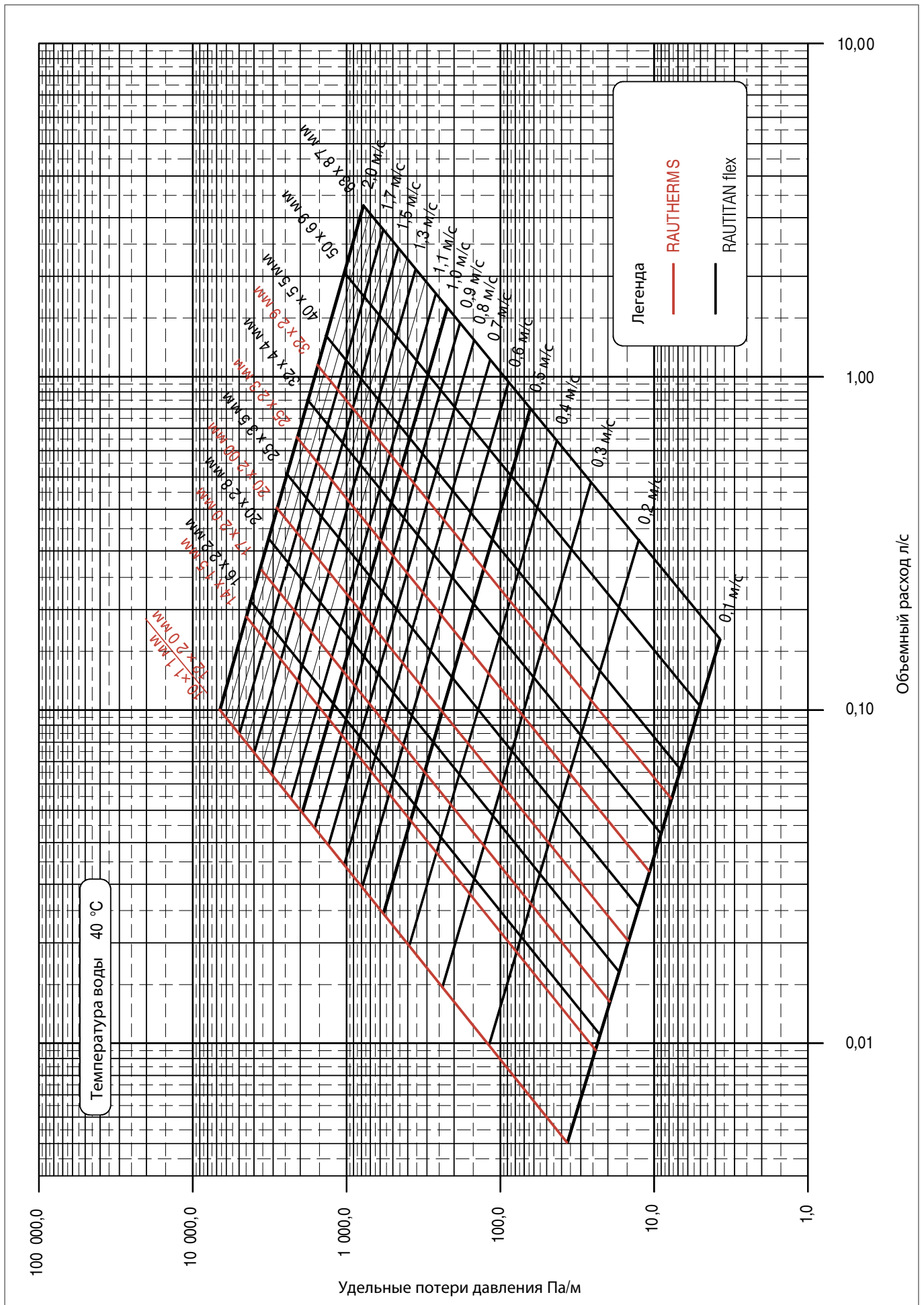


Рис. 15-7 Диаграмма потерь давления для труб RAUTHERM S и RAUTITAN flex



### Протокол гидравлического испытания для системы обогрева/охлаждения поверхностей REHAU

Протокол визуального осмотра и протокол испытания сжатым воздухом системы тепломких перекрытий REHAU для модулей BKT REHAU и при монтаже на месте составляется после заливки бетона.

Название объекта:	Застройщик:
Адрес:	Почтовый индекс/Город:
Представитель заказчика:	Представитель подрядчика:
Строительный участок/объект/этаж/помещение:	Максимальное рабочее давление:
Температура окружающей среды:	Температура подаваемой воды:

#### 2. Гидравлические испытания

- a. Тщательно проверить безопасность и качество установки всех соединений
- b. Закрывать все шаровые краны/вентили на коллекторе
- c. Последовательно один за другим заполнить отфильтрованной водой согласно VDI 2035 и промыть отопительные контуры, полностью откачать воздух из системы.
- d. Подать испытательное давление: не менее 4, но не более 6 бар.
- e. Через 2 часа снова довести давление до испытательного, так как возможно падение давления вследствие расширения труб
- f. Время испытания – 3 часа
- g. Система является успешно прошедшей гидравлические испытания, если ни на одном участке не обнаружено утечек и давление не понизилось более чем на 0,1 бар в час

#### Указание

- При укладке стяжки рабочее давление должно быть максимальным, чтобы сразу можно было обнаружить негерметичные участки.
- Исключить риск замерзания во время и после проведения испытаний.

#### 3. Подтверждение

Проверка герметичности была проведена надлежащим образом. Наличие негерметичных участков либо деформаций на конструкции не обнаружено.

Объект:	Дата:
Заказчик:	Подрядчик:

### Протокол прогрева для системы обогрева/охлаждения поверхностей REHAU

Согласно DIN EN 1264 Часть 4 ангидридная и цементная стяжки должны быть прогреты перед заливкой пола. Заливку бетонной стяжки можно начинать не ранее чем через 21 день, ангидридной стяжки – не ранее чем через 7 дней, с момента завершения работ по укладке бесшовного пола в соответствии с рекомендациями производителя.

Сокращение вышеуказанной продолжительности сушки и/или нарушение нижеописанной последовательности подогрева (температура, количество и продолжительность этапов подогрева) требуют получение письменного разрешения от производителя или укладчика бесшовного пола до начала этапа испытания.

Строительный объект:

---

Фирма–подрядчик по устройству системы подогрева:

---

Фирма–подрядчик по укладке бесшовного пола:

---

Система укладки REHAU:

---

Трубы REHAU:

---

Тип стяжки:  цементная стяжка, толщина, см  ангидридная стяжка, толщина, см

---

Дата укладки стяжки:

---

Температура окружающей среды до начала теплового испытания:

---

Температура в помещении до начала теплового испытания:

---

1. Установить температуру 20–25 °С для прямой магистрали при запуске и поддерживать в течение 3 дней:

Дата начала испытания:

Дата окончания испытания:

---

2. Установить максимально допустимую расчетную температуру и поддерживать ее прибл. 4 дня (не допуская снижений):

Дата начала испытания:

Дата окончания испытания:

---

Возникшие неисправности:

Время прерывания испытания:

---

Обнаруженные дефекты:

---

Неисправностей при проведении теплового испытания не выявлено: \_\_\_\_\_ Да \_\_\_\_\_ Нет

---

Заказчик:

Город, Дата

Подпись

---

Подрядчик:

Город, Дата

Подпись

---

**Указание:** После завершения процесса прогрева не гарантируется, что стяжка имеет необходимую влажность для укладки покрытия. Степень готовности стяжки к укладке напольного покрытия должна быть проверена соответствующим специалистом.



## Протокол гидравлических испытаний системы обогрева/охлаждения ядра бетонных перекрытий REHAU

### 1. Гидравлические испытания водой

Протокол визуального контроля и гидравлических испытаний системы обогрева/охлаждения ядра бетонных перекрытий REHAU на модули ВКТ REHAU, модули оВКТ REHAU и системы тепломкких перекрытий REHAU при монтаже на объекте до заливки бетона

Название объекта:	Застройщик:
Адрес:	Почтовый индекс/Город:
Представитель заказчика:	Представитель подрядчика:
Температура окружающей среды:	Температура подаваемой воды:
Максимальное рабочее давление:	

### 1. Визуальный контроль

Контроль данных в таблице модулей ВКТ/модулей оВКТ / контуров ВКТ охватывает следующие параметры:

1. Фиксация и расположение опалубочных футляров согласно действующему плану монтажа
2. Укладка труб и модулей в соответствии с действующим планом монтажа
3. Укладка и фиксация подводок и полная заводка их в опалубочные футляры
4. Отсутствуют видимые неисправности в модулях ВКТ/модулях оВКТ/контурах ВКТ
5. оВКТ: пригонка вкладыша

### 2. Гидравлическое испытание

Испытание сжатым воздухом относится к приведенным в таблице модулям ВКТ/контурам ВКТ

- a. Тщательно проверить все соединения.
- b. Закрывать все шаровые краны/вентили на коллекторе.
- c. Последовательно **один за другим** заполнить отфильтрованной водой согласно VDI 2035 и промыть отопительные контуры, полностью откачать воздух из системы.
- d. Подать испытательное давление: не менее 4, но не более 6 бар.
- e. Через 2 часа снова довести давление до испытательного, так как возможно падение давления вследствие расширения труб.
- f. Время испытания – 3 часа.
- g. Система считается успешно прошедшей испытание сжатым воздухом, если ни на одном участке трубопровода не обнаружено утечек и давление не понизилось более чем на 0,1 бар/ч.

Проверка герметичности соединений проведена надлежащим образом, все шаровые краны и вентили на коллекторе перекрыты

- Испытательная среда
- Обезмасленный нагнетаемый воздух
- Углекислый газ
- Азот
- \_\_\_\_\_

2.1 Испытательное давление \_\_\_\_\_ мбар (150 мбар = 150 гПа)

2.2 Объем трубопровода \_\_\_\_\_ л

2.3 Время подготовки \_\_\_\_\_ мин

2.4 Рабочее давление \_\_\_\_\_ мбар (150 мбар = 150 гПа)

2.5 Время испытания \_\_\_\_\_ мин

2.6 Рабочее давление \_\_\_\_\_ мбар (150 мбар = 150 гПа)

Проверка герметичности конструкции системы обогрева/охлаждения поверхностей, в частности, соединений, с помощью средств обнаружения течи была проведена надлежащим образом. Наличие негерметичных участков не обнаружено.

### 3. Контрольное испытание

3.1 Испытательное давление \_\_\_\_\_ бар (3 бар)

3.2 Рабочее давление по истечении 10 мин \_\_\_\_\_ бар

Проверка герметичности системы обогрева и охлаждения ядра бетонных перекрытий, в том числе соединений визуально с помощью средств обнаружения течи была проведена надлежащим образом. Наличие негерметичных участков не обнаружено.

Указание: во время проведения работ по заливке бетона модули ВКТ/модули оВКТ и контуры ВКТ должны находиться под испытательным давлением, чтобы можно было обнаружить негерметичные участки.

Нумерацию модулей и подтверждение см. на стр. 2 протокола гидравлических испытаний.

Объем трубопровода	Время подготовки	Время испытания
< 100 л	10 мин.	120 мин.
≥ 100 < 200 л	30 мин.	140 мин.
≥ 200 л	60 мин.	+ 20 мин. на 100 л

<sup>1)</sup>Ориентировочное значение, зависит от объема трубопровода.

### Емкость трубопровода RAUTHERM S (л/м)

10,1 0,049

14 0,095

16 0,113

17 0,113

20 0,201

25 0,327

32 0,539

Расчет объема



## Протокол гидравлического испытания системы обогрева/охлаждения ядра бетонных перекрытий REHAU

### 2. Гидравлическое испытание водой

Протокол визуального осмотра и протокол испытания системы обогрева и охлаждения ядра бетонных перекрытий REHAU для модулей ВКТ REHAU, модулей оВКТ REHAU и системы обогрева и охлаждения ядра бетонных перекрытий REHAU при монтаже на месте после заливки бетона

Название объекта:	Застройщик:
Адрес:	Почтовый индекс/Город:
Представитель заказчика:	Представитель подрядчика:
Температура окружающей среды:	Температура подаваемой воды:
Максимальное рабочее давление:	

#### 1. Визуальный контроль

Контроль данных в таблице модулей ВКТ / контуров ВКТ охватывает следующие параметры:

1. Состояние подводок в опалубочных футлярах.
2. Состояние трубопровода при гидравлическом испытании.

#### 2. Гидравлическое испытание

Гидравлическое испытание относится к приведенным в данной таблице модулям ВКТ/модулям оВКТ/контурам ВКТ

- a) Контроль из гидравлического испытания 1.
- b) Система считается успешно прошедшей гидравлическое испытание, если ни на одном участке трубопровода не обнаружено утечек и давление из гидравлического испытания 1 не понизилось больше, чем на 0,3 бар.
- c) Если испытательное давление понизилось больше, чем на 0,3 бар, то следует повторить гидравлические испытания 1.

Указание: исключить риск замерзания во время и после проведения испытаний.

Модуль номер.	Часть здания	Этаж	Тип модуля	Длина [м]	Ширина[м]	Положение модулей ВКТ/модулей оВКТ/контуров ВКТ	Испытательное давление [бар]	Замечания

#### Указание

- При проведении работ по укладке бетона в модулях ВКТ/модулях оВКТ/контурах ВКТ должно поддерживаться рабочее давление, чтобы можно было обнаружить негерметичные участки.
- Исключить риск замерзания во время и после проведения испытаний.

Модуль номер.	Часть здания	Этаж	Тип модуля	Длина [м]	Ширина [м]	Положение модулей ВКТ/контуров ВКТ	Испытательное давление [бар]	Замечания

### 3. Подтверждение

Визуальный контроль и гидравлическое испытание проведены надлежащим образом. Наличие негерметичных участков или деформаций не обнаружено.

Город:

Дата:

Фирма, выполняющая монтаж ВКТ:

Строительное управление/Заказчик:

## Протокол пневматического испытания системы обогрева и охлаждения ядра бетонных перекрытий

### 1. Испытание сжатым воздухом или инертным газом, проверка герметичности соединений согласно инструкции ZVSHK

Протокол визуального осмотра и протокол испытания системы обогрева и охлаждения ядра бетонных перекрытий REHAU для модулей ВКТ REHAU, модулей оВКТ REHAU и системы обогрева и охлаждения ядра бетонных перекрытий REHAU при монтаже на месте после заливки бетона

Название объекта:	Застройщик:
Адрес:	Почтовый индекс/Город:
Представитель заказчика:	Представитель подрядчика:
Температура окружающей среды:	Температура подаваемой воды:
Максимальное рабочее давление:	

### 2. Визуальный контроль

Контроль данных в таблице модулей ВКТ/модулей оВКТ / контуров ВКТ охватывает следующие параметры:

1. Фиксация и расположение опалубочных футляров согласно действующему плану монтажа.
2. Укладка труб и модулей в соответствии с действующим планом монтажа.
3. Укладка и фиксация подводок и полная заводка их в опалубочные футляры.
4. Отсутствуют видимые неисправности в модулях ВКТ/модулях оВКТ/контурах ВКТ.
5. оВКТ: пригонка вкладыша.







**Протокол сдачи в эксплуатацию системы обогрева/охлаждения стен REHAU:**

 Застройщик:
 

---

 Строительный объект:
 

---

 Строительный участок:
 

---

 Исполнитель:
 

---

 Заказчик:
 

---

**1. Гидравлическое испытание**


---

Гидравлическое испытание проведено и запротоколировано согласно протоколу гидравлических испытаний системы подогрева/охлаждения поверхностей REHAU

Проверка герметичности была проведена надлежащим образом, деформаций и негерметичных участков на конструкции обнаружено не было.

---

 Подтверждение фирмы-исполнителя (дата, печать, подпись):
 

---

**2. Тепловое испытание слоев штукатурки на цементной или гипсовой основе, шпаклевки, а также глиняной штукатурки**


---

Тепловое испытание предназначено для проверки работы прогретой конструкции стены. Тепловое испытание должно проводиться не ранее, чем через 21 день с момента окончания облицовочных работ штукатуркой и шпаклевкой. Что касается работ с видами используемой штукатурки/шпаклевки, необходимо соблюдать указания производителей. Тепловое испытание начинать, установив температуру в прямой магистрали 25 °С, температуру поддерживать 3 дня. После установить максимальную температуру для прямой магистрали, испытание проводить еще 4 дня.

 Фирма-производитель штукатурки:
 

---

 Вид штукатурки /шпаклевки:
 

---

 Тепловое испытание было проведено  до  во время  после работ по укладке штукатурки
 

---

 Начало работ по укладке штукатурки: (дата)
 

---

 Окончание работ по укладке штукатурки: (дата)
 

---

 Начало теплового испытания: (дата)
 

---

 Диапазон температур прямой магистрали от °С, поддерживаемый до (дата)
 

---

 Температура прямой магистрали, растущая по шкале (Кельвин)
 

---

 Максимальная температура прямой магистрали °С от (дата)
 

---

 Максимальная температура прямой магистрали удерживалась до: (дата)
 

---

 Тепловое испытание завершено: (дата)
 

---

 Тепловое испытание прервано: (дата)
 

---

 Тепловое испытание не прерывалось
 

---

 Подтверждение (Дата, печать, подпись)
 

---

 Застройщик:
 

---

 Заказчик:
 

---

## 17.1 Информация и техника безопасности



- Прочитайте внимательно и полностью меры предосторожности и руководство по эксплуатации в целях Вашей собственной безопасности и безопасности других людей;
- сохраняйте Техническую информацию и держите ее под рукой;
- следует соблюдать общестроительные нормы и правила;
- в случае если меры предосторожности или отдельные инструкции монтажа непонятны или неясны для Вас, обратитесь к Вашему отделу сбыта REHAU.



### Общие меры предосторожности:

- обратите внимание на правила техники безопасности и предупреждения несчастных случаев при монтаже;
- сохраняйте Ваше рабочее место в чистоте и свободным от посторонних предметов;
- позаботьтесь о достаточном освещении Вашего рабочего места;
- не допускайте детей и животных, а также посторонних людей к инструментам и монтажным площадкам;
- используйте только соответствующие компоненты для системы труб REHAU.



### Противопожарная защита:

- обратите внимание на меры противопожарной защиты и на действующие региональные нормы, особенно для:
- пересечения трубами потолков и стен;
- помещений с особыми требованиями противопожарной защиты;
- в сложном случае обратитесь к своему пожарному инспектору.



### Персональные условия

- Монтаж наших систем разрешается проводить специализированным фирмам и обученным монтажникам.



### Рабочая одежда:

- используйте защитные очки, подходящую рабочую одежду, надежную обувь, каску и для длинных волос – сетку для волос;
- не надевайте длинную одежду или украшения, которые могут быть захвачены подвижными частями инструмента;
- при ведении монтажных работ выше уровня головы человека, следует надевать на голову защитный шлем.



### При монтаже:

- обратите внимание на инструкцию по монтажу;
- ножницы для резки труб REHAU имеют острые лезвия. Используйте их таким образом, чтобы не получить никаких возможных повреждений;
- обращайтесь при обрезке трубы на соблюдение безопасного расстояния между пальцами руки и режущим инструментом;
- не разрешается хвататься во время обрезки за режущие или подвижные части инструмента;
- при проведении профилактических работ, переоснащении оборудования и при смене места монтажа, прежде всего, следует вынуть сетевую вилку инструмента из розетки и исключить ее несанкционированное использование.

Противопожарная защита особенно важна как при использовании бытовой техники, так и при применении конструкций для установки инженерных систем.

Новая техника и материалы для многоэтажного строительства требуют решений укладки в общие шахты, то есть совместное расположение трубопроводов водоснабжения, водоотведения и воздухопроводов в одной шахте, которые используются в качестве пожарной защиты. Принципиально в сочетании с домовыми коммуникациями требуются мероприятия пожарной защиты в случае, если трубопроводы пересекают огнеупорные стены и перекрытия помещения. В этом случае необходимо проводить мероприятия противопожарной защиты, чтобы предотвратить перенос огня и дыма в случае пожара.

Цель предупредительной противопожарной защиты – ограничить пожар на месте. Поэтому здания различаются по принципу изоляции строительных конструкций (например, стены и перекрытия в огнезадерживающем, высокоогнезадерживающем или огнеупорном исполнении). Участки домовых коммуникационных линий ухудшают параметры огнестойкости здания. Поэтому принцип изоляции нарушать нельзя.

Требуются мероприятия по противопожарной защите, которые в соответствии с требованиями действующих нормативных документов и законодательных актов предотвращают перенос огня и дыма.

В данной Технической информации по противопожарной защите указаны практические решения для выполнения требований звуко-, пожаро- и теплозащиты трубопроводных систем REHAU.

В этих целях необходимо комплексное согласование проектных решений между проектировщиком, архитектором, органами надзора и монтажными организациями.

### 17.3.1 Строительные материалы

Строительные материалы разделяются на классы.

#### **A: негорючие строительные материалы**

- A 1: без горючих компонентов;
- A 2: с незначительным содержанием горючих компонентов.

#### **B: горючие строительные материалы**

- B 1: трудно воспламеняющиеся;
- B 2: нормально воспламеняющиеся;
- B 3: легко воспламеняющиеся.

Легко воспламеняющиеся строительные материалы не разрешается использовать.

### 17.3.2 Строительные конструкции

Строительные конструкции классифицируются для противопожарной защиты по огнестойкости. Они состоят из негорючих (класс А) или горючих (класс В) материалов. Продолжительность сопротивления воздействию огня обозначается буквой (вид строительной конструкции) и числовым значением (продолжительность сопротивления воздействию огня в минутах), например I 90: шахта для укладки коммуникаций, продолжительность сопротивления воздействию огня 90 минут.

F	несущие конструкции (стены, опоры, перекрытия)
W	ненесущие наружные стены
T	противопожарные задвижки
G	противопожарное остекление
L	вентиляционные трубы и фасонные части
K	противопожарные клапаны
I	шахты и каналы для укладки коммуникаций
R	трубопроводы

Табл. 17-1 Примеры классификации строительных конструкций

Строительные конструкции различаются в зависимости от требований к способности противостоять действию огня:

- огнезадерживающие (например F 30);
- высокоогнезадерживающие (например F 60);
- огнестойкие (например F 90).

При этом способность противостоять действию огня относится к несущим и крепежным конструкциям в случае пожара и выражается в сопротивлении расширению деталей вследствие действия огня.

## 17.4 Классы зданий

Здания подразделяются на следующие классы.

### Класс зданий 1 (GK 1):

- отдельно стоящие здания высотой до 7 м, имеющие не более двух вспомогательных помещений общей площадью не более 400 м<sup>2</sup>;
- отдельно стоящие здания сельскохозяйственного или лесохозяйственного назначения.

### Класс зданий 2 (GK 2):

здания высотой до 7 м, имеющие не более двух вспомогательных помещений общей площадью не более 400 м<sup>2</sup>.

### Класс зданий 3 (GK 3):

прочие здания высотой до 7 м.

### Класс зданий 4 (GK 4):

здания высотой до 13 м и вспомогательными помещениями площадью не более 400 м<sup>2</sup> каждое.

### Класс зданий 5 (GK 5):

прочие здания, включая подземные.

## 17.5 Примеры исполнения

### 17.5.1 Укладка труб под штукатуркой/в перекрытиях



Горючие трубопроводы с наружным диаметром до 160 мм разрешается прокладывать также через огнестойкие перекрытия, если они прокладываются внутри этажа в штрабах массивных стен. Эти штрабы должны быть закрыты слоем минеральной штукатурки толщиной не менее 15 мм на негорючем основании под штукатурку или плитами толщиной не менее 15 мм из минеральных материалов (Класс строительного материала А1 согласно DIN 4102-1 от 05/98). Остальные поперечные сечения должны иметь необходимые пределы огнестойкости.

Горючие трубопроводы разрешается прокладывать в углах массивных стен, если они окружены минимум с 2 сторон массивными стенами или строительными конструкциями со слоем минеральной штукатурки толщиной не менее 15 мм на негорючем основании под штукатурку или плитами толщиной не менее 15 мм из минеральных материалов (Класс строительного материала А1 согласно DIN 4102-1 от 05/98). Ответвления трубопроводов разрешается прокладывать открыто в пределах этажа.



После того как трубопроводы уложены в предназначенные для укладки штрабы, описанный здесь порядок больше не действителен!

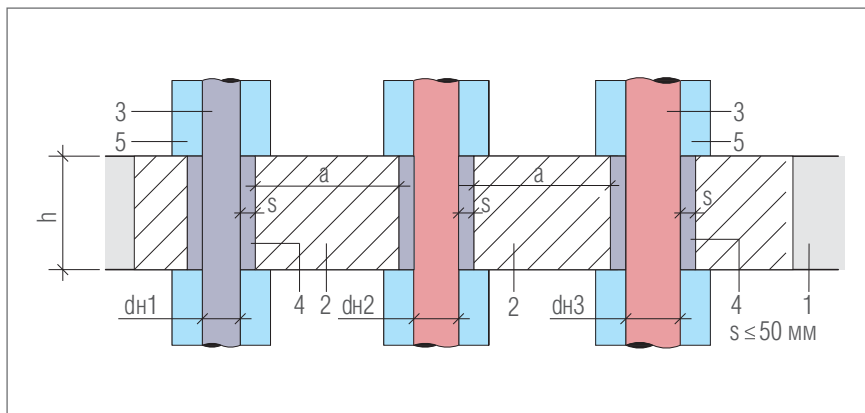
## 17.5.2 Прокладка горячих трубопроводов $d_n \leq 32$ мм через огнестойкие строительные конструкции: стены и перекрытия согласно требованиям норматива MLAR от 11/2005

stabil

flex

RAUTHERM S

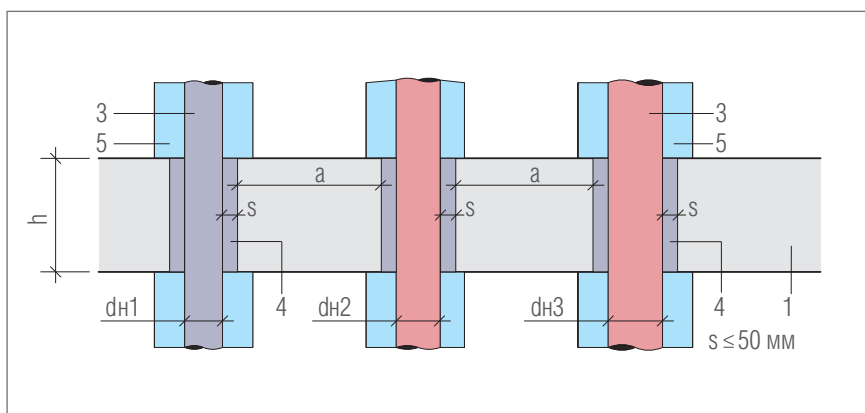
### Трубы с изоляцией – общее отверстие



#### Обозначения

- 1 Перекрытие или стена согласно требованиям огнестойкости (F 30, F 60, F 90)
  - 2 Бетон или цемент класса согласно DIN 4102-A
  - 3 Трубы RAU-PE-X- или металлополимерная труба RAUTITAN stabil как трубопровод теплой/холодной воды
  - 4 Минеральное волокно, напр., Rockwool Conlit Schale, температура плавления > 1000 °C, плотность 90–120 кг/м³, толщина изоляции согласно EnEV
  - 5 Изоляция трубы
- a Расстояние между двумя рядами труб или слоями изоляции в конструкции,  $a \geq 50$  мм
- $d_n$  Наружный диаметр трубы
- h Толщина стены или перекрытия (толщина конструкции)
- s Максимальная ширина проема между перекрытием/стеной и соответственно раствором и трубой,  $s \leq 50$  мм

### Трубы с изоляцией – отдельное отверстие (колонковое бурение)



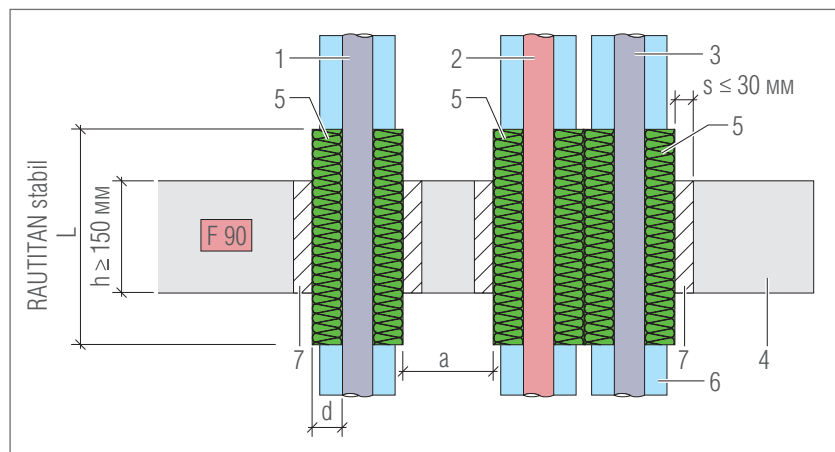
Толщина стены или перекрытия h:

- Требования F 30:  $h \geq 60$  мм;
- Требования F 60:  $h \geq 70$  мм;
- Требования F 90:  $h \geq 80$  мм.



При изоляции трубы из горячих материалов (B1/B2) следует располагать изоляцию из негорючего материала с обеих сторон трубопровода на протяжении 500 мм.

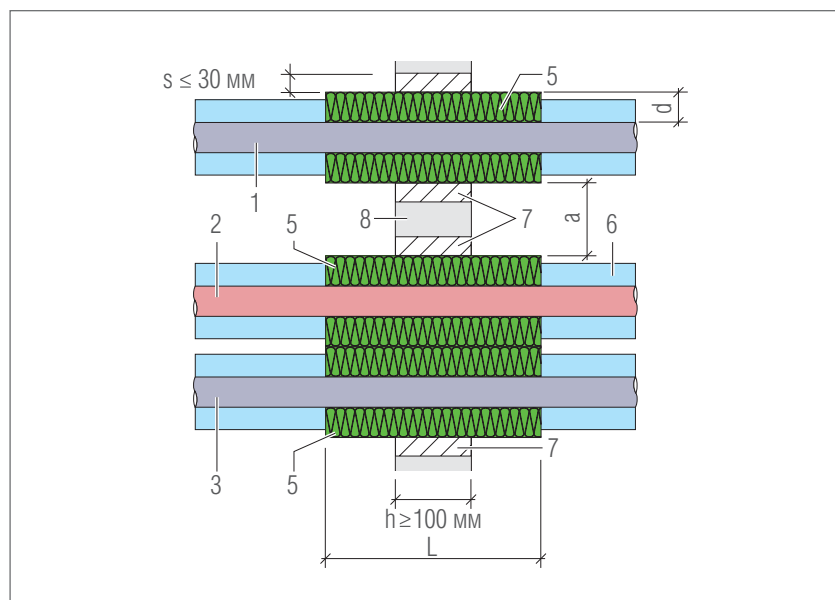
### Установка в массивное перекрытие F 90



#### Обозначения

- Металлополимерная труба RAUTITAN stabil как
- 1 Трубопровод горячей/холодной воды dn ≤ 40 мм
  - 2 Обогрев на подающей линии dn ≤ 40 мм
  - 3 Обогрев на обратной линии dn ≤ 40 мм
  - 4 Массивное перекрытие h ≥ 150 мм мин. F 90-AB согласно DIN 4102-2, Бетон или железобетон согласно DIN 1045, Пористый бетон согласно DIN 4223
  - 5 Rockwool RS 800, RS 835 или Conlit 150, d ≥ 30 мм. Допускается дополнительно использовать продукты из минерального волокна класса A1 или A2 согласно DIN 4102, часть, 1998-05 с температурой плавления > 1000 °C и объемной плотностью ≥ 90 кг/м³.
  - 6 Теплоизоляция согласно EnEV, мин. B2 согласно DIN 4102
  - 7 Бетон, цементный или гипсовый раствор класса DIN 4102-A
  - 8 Массивная стена h ≥ 100 мм мин. F 90-AB согласно DIN 4102-2, каменная кладка согласно DIN 1053-1, Бетон или железобетон согласно DIN 1045, плиты из пористого бетона согласно DIN 4166
  - 9 Легкая перегородка в виде стойки со стальным каркасом и обшивкой из гипсокартонных противопожарных плит, согласно DIN 4102-4, мин. F 90-AB согласно DIN 4102-2
  - 10 Шпаклевка из минерального волокна с дополнительным шпаклевочным составом изготовителя стен
- a Расстояние между изоляциями труб, a ≥ 0  
d Слой изоляции, d ≥ 30 мм  
dn Наружный диаметр трубы  
h Толщина стены или перекрытия  
L Длина изоляции:  
L ≥ 1000 мм для наружного диаметра dn ≤ 32 мм  
L ≥ 1500 мм для наружного диаметра dn = 40 мм  
s Максимальная ширина проема между

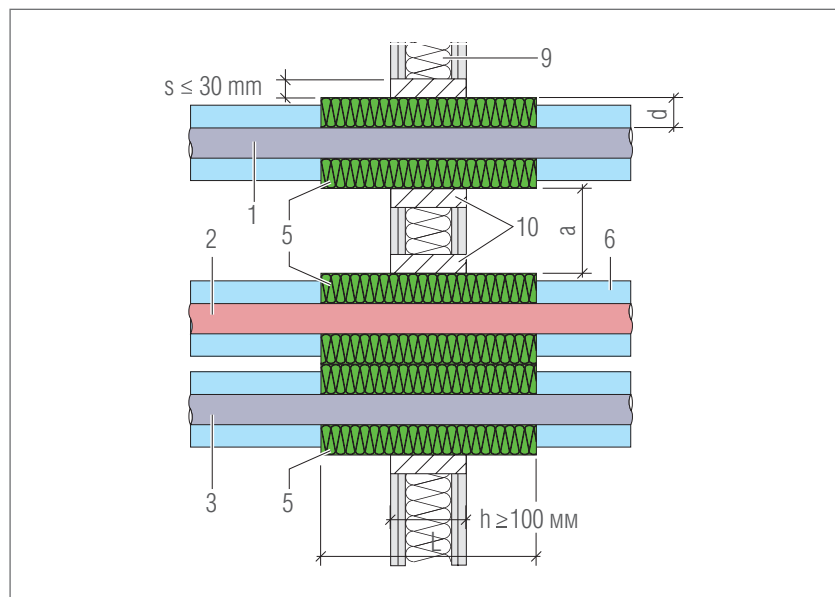
### Установка в массивную стену F 90



При применении изоляции трубы R 90 для труб RAUTITAN stabil и R 90-противопожарной манжеты системы RAU-VPE для труб RAUTITAN flex, RAUTHERM S и RAUPEX между ними не требуется минимального расстояния.

Изоляция должна фиксироваться с двух сторон конструкции стен или перекрытий при помощи соединительной проволоки (диаметр примерно 1 мм). Щель между изоляцией трубы и откосом конструкции полностью заполняют раствором для стен (MG II, IIa или III) или гипсом для легких перегородок с дополнительным шпаклевочным составом изготовителя стен.

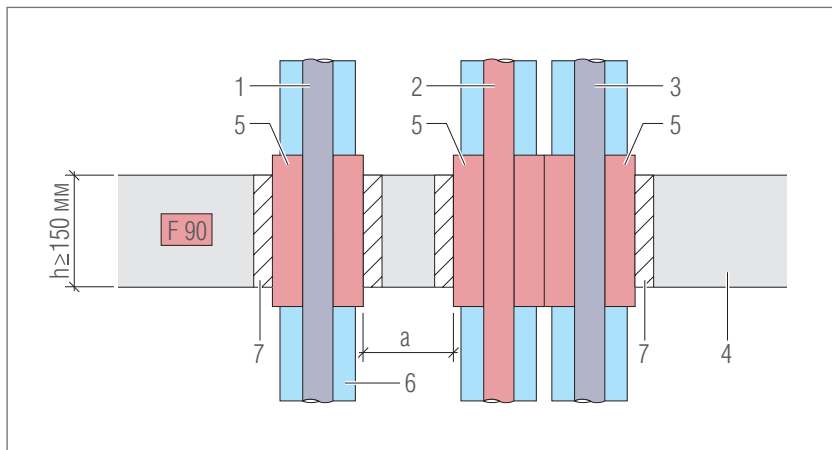
### Установка в легкую перегородку F 90 согласно DIN 4102-4



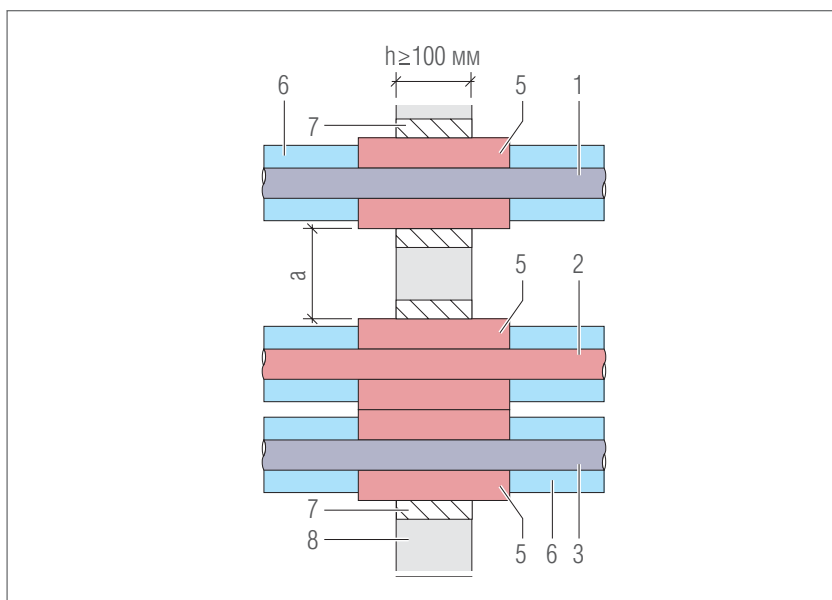
При монтаже следует соблюдать требования нормативных документов и законодательных актов.



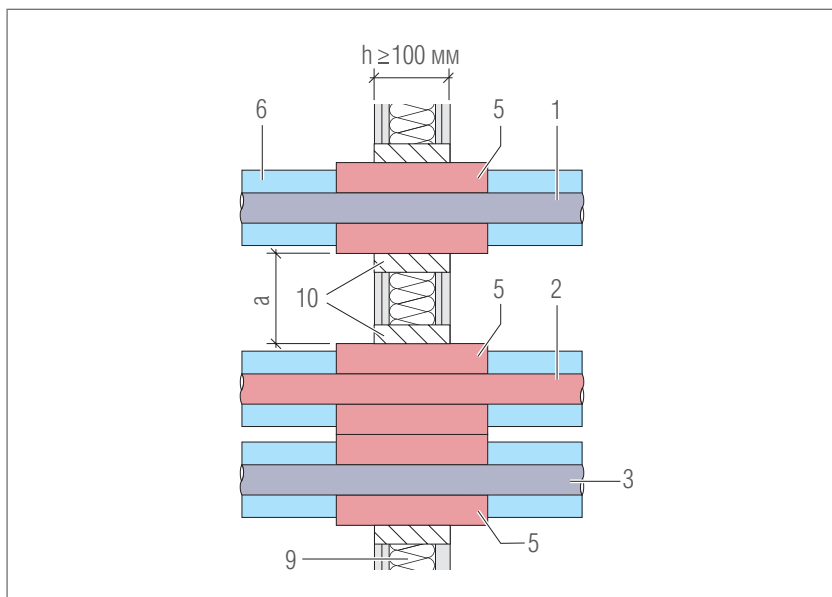
### Установка в несущее перекрытие F 90



### Установка в массивную стену F 90



### Установка в легкую перегородку F 90



#### Обозначения

##### Труба:

- RAUTITAN flex;
- RAUTHERM S;
- RAUPEX

- 1 Трубопровод теплой/холодной воды  $d_n \leq 63$  мм
- 2 Обогрев на подающей линии  $d_n \leq 63$  мм
- 3 Обогрев на обратной линии  $d_n \leq 63$  мм
- 4 Массивное перекрытие  $h \geq 150$  мм мин. F 90-AB согласно DIN 4102-2, бетон или железобетон согласно DIN 1045, пористый бетон согласно DIN 4223
- 5 R 90-противопожарная манжета системы RAU-VPE согласно ABZ
- 6 Теплоизоляция согласно EnEV, мин. B2 согласно DIN 4102
- 7 Бетон, цементный или гипсовый раствор класса DIN 4102-A
- 8 Массивная стена  $h \geq 100$  мм мин. F 90-AB согласно DIN 4102-2, каменная кладка согласно DIN 1053-1, бетон или железобетон согласно DIN 1045, плиты из пористого бетона согласно DIN 4166
- 9 Легкая перегородка в виде стойки со стальным каркасом и обшивкой из гипсокартонных противопожарных плит, согласно DIN 4102-4, мин. F 90-AB согласно DIN 4102-2
- 10 Шпаклевка из минерального волокна с дополнительным шпаклевочным составом изготовителя стен

- a Расстояние между изоляциями труб,  $a \geq 0$
- $d_n$  Наружный диаметр трубы
- h Толщина стены или перекрытия

При применении R 90-противопожарной манжеты системы RAU-VPE для RAUTITAN flex, RAUTHERM S, RAUPEX и изоляции трубы R 90 для RAUTITAN stabil между ними не требуется минимального расстояния.

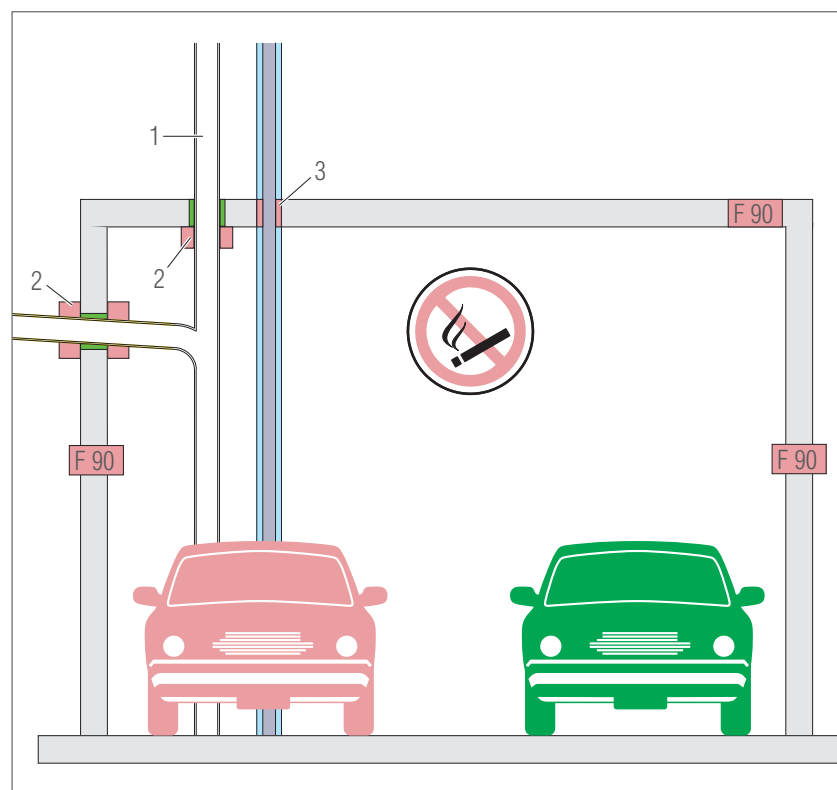
При монтаже необходимо соблюдать требования общего допуска строительного надзора Nr. Z-19.17-1210.

Обратите внимание на инструкцию по монтажу!



R 90-противопожарная манжета системы RAU-VPE не может применяться с трубой RAUTITAN stabil.

## 17.5.5 Подземный гараж



- Обозначения
- 1 RAUPIANO PLUS
  - 2 R 90-противопожарная манжета для RAUPIANO PLUS
  - 3 R 90-противопожарная манжета для трубы RAU-PE-X, используемой как трубопровод теплой/холодной воды

Подземный гараж образует отдельную зону возгорания. Покрытие стен и потолка не должно состоять из горючих материалов.



Обратите внимание на все действующие национальные и международные рекомендации по укладке, монтажу, предотвращению несчастных случаев и технике безопасности трубопроводных систем, а также на рекомендации настоящей Технической информации.

Обратите внимание также на действующие законы, нормы, инструкции (DIN, EN, ISO, DVGW, TRGI, VDE и VDI), а также указания по охране окружающей среды, рекомендации профессиональных союзов и инструкции местных предприятий снабжения.

Области применения, которые не указаны в этой Технической информации (особые приложения), требуют согласования с нашим техническим отделом.

За подробными консультациями обращайтесь в ближайшее к Вам бюро по продажам REHAU.

Указания по проектированию и монтажу относятся к каждому конкретному продукту REHAU. Также выборочно даются ссылки на действующие общие нормы и инструкции.

Обратите внимание на действующие положения и указания, нормы и инструкции.

Подробные нормы, инструкции и указания относительно проектирования, монтажа и эксплуатации установок питьевой воды, отопления или технических установок здания следует принимать во внимание, так как они не указаны в этой Технической информации.

Данная Техническая информация ссылается на следующие нормы, указания и инструкции (действующей всегда считается новейшая редакция):

ASTM F 2023

Стандартный тестовый метод оценки окислительного сопротивления трубопроводов и систем из соединенного полиэтилена (PEX) горячей хлорированной воде

DIN 1045

Несущие конструкции из бетона, железобетона и напряженно-армированного железобетона

DIN 1055

Влияния на несущие конструкции

DIN 1186

Строительный гипс

DIN 15018

Краны

DIN 16892

Трубы из соединенного полиэтилена высокой плотности (PE-X) – общие требования качества, испытания

DIN 16893

Трубы из соединенного полиэтилена высокой плотности (PE-X) – масса

DIN 18180

Гипсовые плиты

DIN 18181

Плиты из гипсокартона в строительстве наземных сооружений

DIN 18182

Комплектующие для обработки гипсовых плит

DIN 18195

Гидроизоляция строительных конструкций

DIN 18202

Допуски в строительстве наземных сооружений

DIN 18350 VOB ордер представления и договорной ордер для строительной мощности – часть С: Общие технические условия договора на строительную мощность (ATV) – штукатурные работы	DIN EN 12831 Приложение 1 Система обогрева поверхностей в зданиях – расчет отопительной нагрузки
DIN 18380 VOB ордер представления и договорной ордер для строительной мощности – часть С: Общие технические условия договора на строительную мощность (ATV) – Отопительные и центральные водонагревательные установки	DIN EN 13163 Теплоизолирующие материалы зданий
DIN 18557 Производственный раствор	DIN EN 13163 до DIN EN 13171 Теплоизолирующие материалы зданий
DIN 18560 Стяжки в строительстве	DIN EN 13501 Классификация строительных объектов и конструкций в зависимости от параметров возгораемости
DIN 1988 Технические правила для оборудования питьевой воды (TRWI)	DIN 2000 Центральное снабжение питьевой водой – руководящий принцип для требований к питьевой воде, проектированию, строительству, производству и техническому обслуживанию устройств снабжения
DIN 50930–6 Коррозия металлов – коррозия металла на внутренней поверхности трубопроводов, емкостей и аппаратов при коррозионном воздействии воды – часть 6: влияние свойств питьевой воды	DIN 3546 Запорная арматура для устройств питьевой воды в зданиях
DIN 68 800 Защита древесины в строительстве наземных сооружений	DIN 3586 Запорные устройства подачи газа, срабатывающие при температурном воздействии, – требования и испытания
DIN EN 10088 Нержавеющая сталь	DIN 4102 Поведение в условиях пожара строительных материалов и конструкций
DIN EN 10226 Винтовая резьба труб для соединения	DIN 4108 Теплоизоляция в строительстве наземных сооружений
DIN EN 12164 Медь и медные сплавы	DIN 4109 Звукоизоляция в строительстве наземных сооружений
DIN EN 12165 Медь и медные сплавы	DIN 4726 Обогрев пола теплой водой и подключение отопительных приборов – полимерная труба – и системы соединительных трубопроводов
DIN EN 12168 Медь и медные сплавы	DIN 49019 Электромонтажные трубы и комплектующие
DIN EN 12502–1 Антикоррозийная защита металлических материалов	DIN 49073 Металлические разъемы для устройств и изолирующий материал для утепленного монтажа разъемов для монтажных устройств
DIN EN 1264 Система обогрева поверхностей	DIN 50916–2 Проверка медных сплавов; проверка конструктивных элементов
DIN EN 12828 Система обогрева поверхностей в зданиях – проектирование сооружений обогрева горячей водой	DIN 50930–6 Коррозия металлов – коррозия металла на внутренней поверхности трубопроводов, емкостей и аппаратов при коррозионном воздействии воды – часть 6: влияние свойств питьевой воды
DIN EN 12831 Отопительные установки в здании	DIN 68 800

Защита древесины в строительстве наземных сооружений

DIN EN 10088

Нержавеющая сталь

DIN EN 10226

Винтовая резьба труб для герметичного соединения

DIN EN 12164

Медь и медные сплавы – брусья для обработки резанием

DIN EN 12165

Медь и медные сплавы – заготовки для кованных изделий

DIN EN 12168

Медь и медные сплавы – полые брусья для обработки резанием

DIN EN 12502–1

Антикоррозийная защита металлических материалов – указания по оценке вероятности коррозии в водораспределительных системах и резервуарах

DIN EN 1264

Встроенные системы обогрева/охлаждения поверхностей с циркулирующей водой

DIN EN 12828

Система обогрева поверхностей в зданиях – проектирование сооружений обогрева горячей водой

DIN EN 12831

Отопительные установки в здании

DIN EN 12831 Приложение 1

Система обогрева поверхностей в зданиях – расчет отопительной нагрузки

DIN EN 13163 – DIN EN 13171

Теплоизолирующие материалы зданий

DIN EN 13501

Классификация строительных объектов и конструкций в зависимости от параметров возгораемости

DIN EN 14037

Потолочные нагревательные панели для воды при температуре ниже 120 °C

DIN EN 14240

Проветривание зданий – потолочные панели

DIN EN 14291

Пенообразующие растворы для поиска пробоин в газовых трубопроводах

DIN EN 14336

Отопительные установки зданий

DIN EN 15377

Отопительные системы зданий

DIN EN 1717

Защита питьевой воды от загрязнений в установках питьевой воды и общие требования к предохранительным устройствам защиты питьевой воды от загрязнений в обратной линии

DIN EN 1990

Еврокодекс: Основы проектирования несущих конструкций

DIN EN 1991–1

Еврокодекс 1: Влияния на несущие конструкции

DIN EN 1992–1

Еврокодекс 2: Расчеты и конструирование несущих конструкций из железобетона и напряженно–армированного железобетона

DIN EN 442

Радиаторы и конвекторы

DIN EN 520

Гипсовые плиты

DIN EN 60529

Виды защиты корпусам

DIN EN 806

Технические правила для устройства питьевой воды

DIN EN ISO 15875

Системы полимерных трубопроводов холодной и горячей воды – со–единенный полиэтилен (PE–X)

DIN EN ISO 6509

Коррозия металлов и сплавов – Определение стойкости цинка в сплаве меди и цинка

DIN EN ISO 7730

Эргономия тепловой среды

DIN VDE 0100

(Резюме)

Электрические установки зданий

Установка большого тока

Установка низкого напряжения

Рекомендации по электрическим установкам

DIN VDE 0100–701

Установка низкого напряжения – Требования к предприятиям, помещениям и сооружениям особого вида – часть 701: помещения с душем или ванной

DIN VDE 0298–4  
Применение кабелей и трубопроводов в изоляции для сооружений большого тока

DIN VDE 0604–3  
Каналы электропроводки в стенах и потолках; каналы плинтусов

DVFG–TRF 2012  
Технические правила для установок сжиженного газа

DVGW G 459–1  
Подключение газа для жилых зданий с рабочим давлением до 4 бар; проектирование и сооружение

DVGW G 260  
Качество газа

DVGW G 465–4  
Указания газоопределятеля и приборов измерения концентрации газа для проверки газовых устройств

DVGW G 600 / DVGW–TRGI 2008  
Технические правила для газового оборудования

DVGW G 617  
Расчетные основы для определения диаметров газовых труб

DVGW GW 393  
Удлинение (соединение труб) из медных материалов для газового оборудования и питьевой воды – требования и проверки

DVGW VP 305–1  
Контроллеры циркуляции газа для установок сжиженного газа

DVGW VP 625  
Соединения газовых труб – внутренние трубопроводы из многослойных труб согласно DVGW–VP 632 – требования и проверки

DVGW VP 626  
Соединения газовых труб – внутренние трубопроводы из соединенного полиэтилена (PE–X) согласно DVGW–VP 624 – требования и проверки

DVGW W 270  
Образование микроорганизмов на материалах оборудования питьевой воды

DVGW W 291  
Очистка и дезинфекция установок распределения воды

DVGW W 534  
Соединения труб для оборудования питьевой воды

DVGW W 551  
Установки нагрева и распределения питьевой воды

EnEV

Норматив энергосбережения

Европейская инструкция 98/83/EG Совета по качеству воды для использования человеком от 3 ноября 1998 г.

Европейская инструкция по машинам (89/392/EEG) с учетом изменений

ISO 228

Винтовая резьба труб для негерметичного соединения

ISO 7

Винтовая резьба труб для герметичного соединения

LBO

Строительные кодексы земель Федеративной Республики Германия

MBO

Главный строительный кодекс земель Федеративной Республики Германия

MLAR

Директива по системам трубопроводов

Muster–Feu–VO

Директива по топочным устройствам

TrinkwV

Предписания по качеству питьевой воды

VDI 2035

Предотвращение повреждений в отопительных установках горячей воды

VDI 2078

Расчет холодильной нагрузки кондиционированных помещений

VDI 4100

Звукоизоляция квартир

VDI 6023

Гигиена в оборудовании питьевой воды

VOB

Ордер предоставления и договорной ордер для строительной производительности

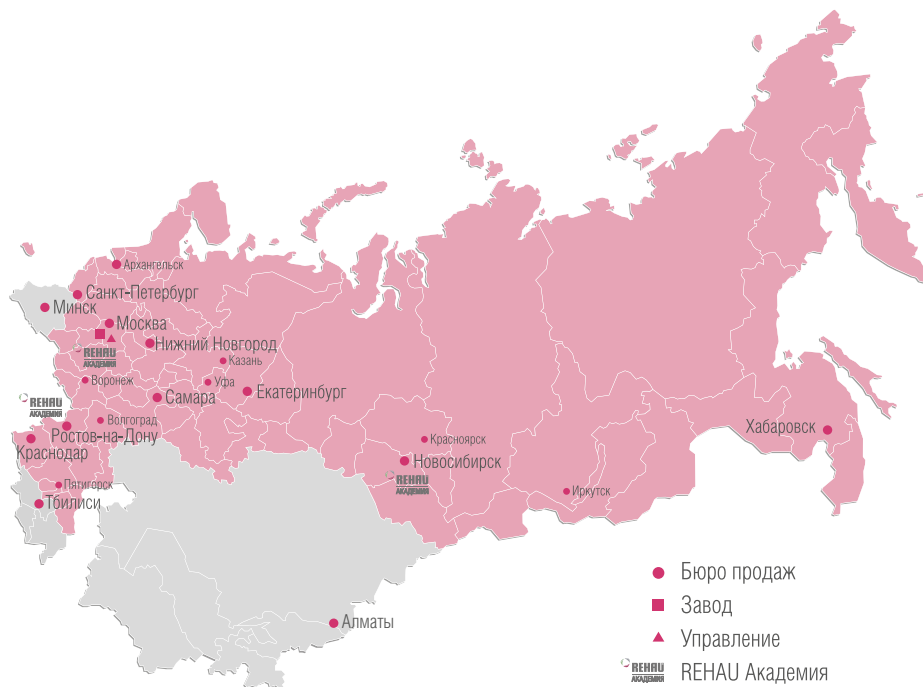
Бюллетени ZVSHK

Центральное объединение по сантехнике, отоплению и кондиционированию воздуха / строительным и энергетическим технологиям Германии





# ШИРОКАЯ СЕТЬ БЮРО ПО ПРОДАЖАМ RENAU РЕГИОН ЕВРАЗИЯ



- Бюро продаж
- Завод
- ▲ Управление
- RENAU Академия

## ООО RENAU

ул. Угрешская 2, стр. 15  
115088 **Москва**  
Тел.: 495 / 6633388  
Факс: 495 / 6633399

## ООО RENAU

пр. Шаумяна 10, корп. 1  
195027 **Санкт Петербург**  
Тел.: 812 / 3266207; 812 / 3266208  
Факс: 812 / 3266209

## ООО RENAU

пер. Мотальный 8, корп. С, оф. 112  
Деловой Центр «Бугров Бизнес Парк»  
603140 **Нижегород**  
Тел.: 831 / 4678078  
Факс: 831 / 4678079

## ООО RENAU

ул. Красноармейская 1, под. 4  
443010 **Самара**  
Тел. / факс: 846 / 2698058

## ООО RENAU

ул. Сибирский тракт 12,  
стр. 8, оф. 319  
620100 **Екатеринбург**  
Тел.: 343 / 2535305  
Факс: 343 / 2535306

## ООО RENAU

ул. Малиновского 52, Е/229  
344000 **Ростов на Дону**  
Тел.: 863 / 2978444  
Факс: 863 / 2998988

## ООО RENAU

ул. Дуся Ковальчук 260/2  
630049 **Новосибирск**  
Тел.: 383 / 2000353  
Факс: 383 / 2209634

## ООО RENAU

ул. Леваневского 106  
350002 **Краснодар**  
Тел.: 861 / 2103636  
Факс: 861 / 2740633

## ООО RENAU

пер. Спортивный 4,  
корп. Б, оф. 206,205,209  
680007 **Хабаровск**  
Тел.: 4212 / 415815  
Факс: 4212 / 415816

## ■ KAZ: Казахстан ТОО RENAU

ул. 22 Линия 45, 3 этаж  
050050 **Алматы**  
Тел.: +7 727 / 3941301

## ■ GE: Грузия RENAU Ltd.

Meqanizacia Str. №1  
0192 **Tbilisi**  
Тел.: 99532 / 2559909

## ■ BY: Беларусь RENAU AG Co

пер. Козлова 7Г  
220037 **Минск**  
тел.: 37517 / 2450209  
факс: 37517 / 2450173

Авторские права на документ защищены. Права, особенно на перевод, перепечатку, снятие копий, радиопередачу, воспроизведение на фотомеханических или других подобных средствах, а также сохранение на носителях данных, защищены.

Наши практические устные и письменные технические консультации основываются на опыте и проводятся с полным знанием дела, но, тем не менее, не являются обязательными к исполнению указаниями. Находящиеся вне нашего влияния различные условия производства исключают какие-либо претензии по нашим рекомендациям. Рекомендуется проверить, насколько пригоден для предусмотренного Вами использования продукт RENAU. Применение и использование, а также переработка продукта происходят вне нашего контроля и поэтому всецело попадают под Вашу ответственность.

В случае возникновения вопроса об ответственности, возмещение ущерба распространяется только на стоимость поставленного нами и использованного Вами товара. Наши гарантии распространяются на стабильное качество нашего продукта, выпускаемого согласно нашей спецификации и в соответствии с нашими общими условиями поставки и оплаты.

# ОСНОВНЫЕ ПРЕИМУЩЕСТВА

## Трубопроводных систем rehau

---

---

### Долговечность более **50 лет**

Все элементы системы устойчивы к высоким температурам и высокому давлению, а также к износу, коррозии и отложениям.

---

### **100%** надежное соединение без протечек

Благодаря соединению на подвижной гильзе и монтажному инструменту RAUTOOL.

---

### Монтаж без пайки и сварки

Благодаря технике «холодного» соединения на подвижной гильзе монтаж возможен в любом месте без электричества.

---

### Монтаж при температуре до **-10°C**

Все элементы системы устойчивы к микротрещинам и сохраняют свои свойства в широком диапазоне температур.

---

### Увеличение скорости монтажа до **40%**

Соединение всего **в 3 шага** с помощью автоматизированного инструмента.

**Горячая линия:** 8 800 555 33 55. Звонок по России бесплатный

**E-Mail:** [contact-rus@rehau.com](mailto:contact-rus@rehau.com)

**Сайт:** [www.rehau.ru](http://www.rehau.ru)

**Ваша монтажная организация:**