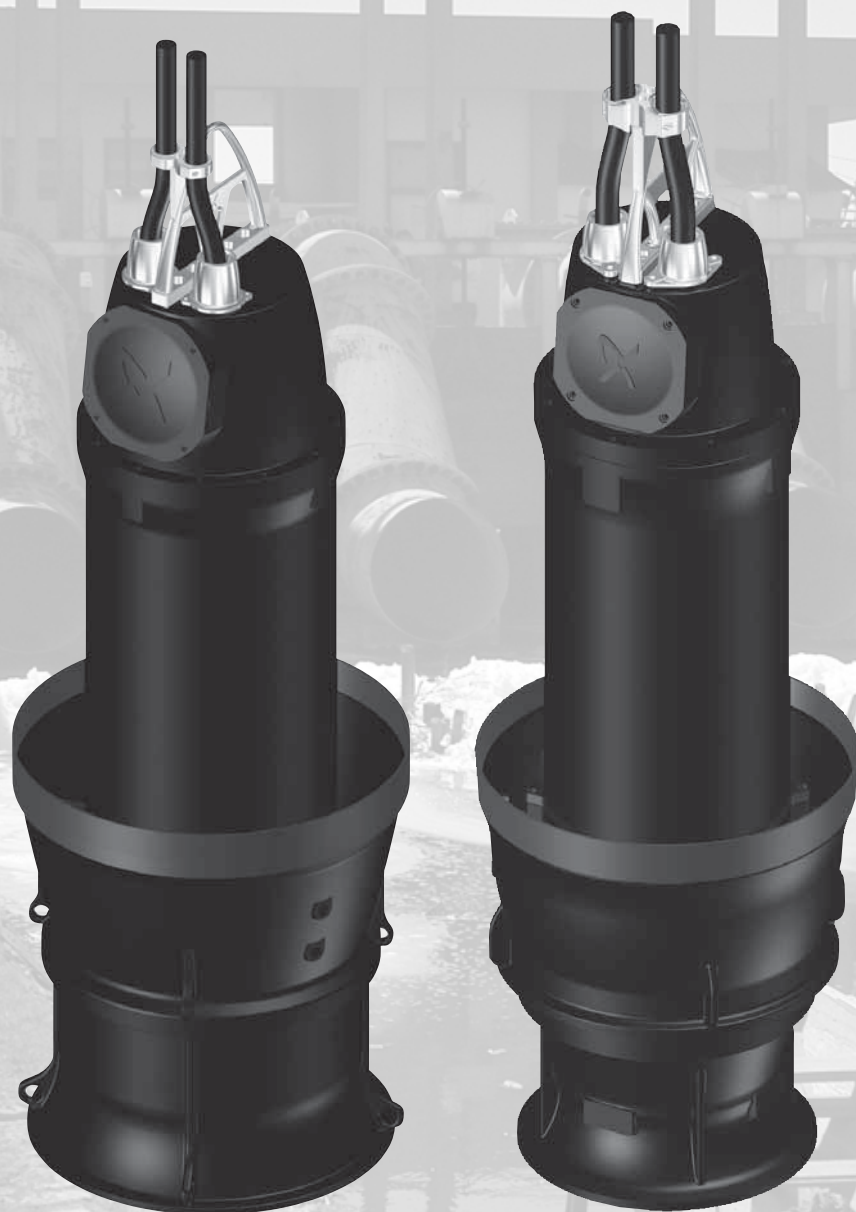


КРЛ и КWM

11-650 кВт

50 Гц



be
think
innovate

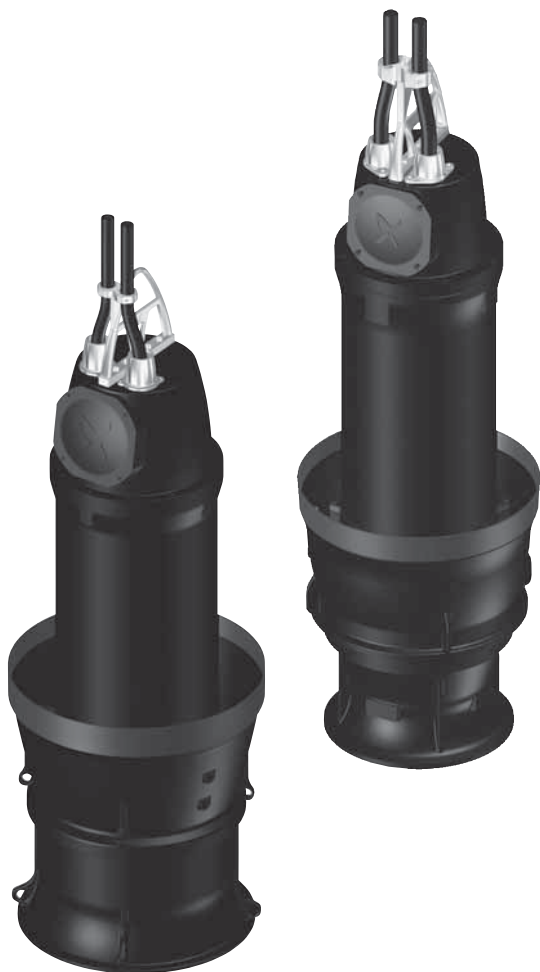
GRUNDFOS 

1. Общие сведения	4
Области применения	4
Основные конструктивные особенности	4
2. Рабочий диапазон	5
Диаграммы рабочих характеристик насосов	6
3. Маркировка	7
Условное типовое обозначение	7
Фирменная табличка	7
4. Выбор изделия	8
Заказ изделия	8
Насос	8
Варианты специальных исполнений	8
Принадлежности	8
Система управления	8
5. Модельный ряд	9
Насосы KPL	9
Насосы KWM	18
6. Исполнения	22
Перечень исполнений	22
7. Конструкция	23
Насосы KPL	23
Насосы KWM	25
Спецификация материалов	27
8. Описание изделия	29
Технические характеристики	29
Условия эксплуатации	31
Схемы электрических подключений	31
Шкафы управления	32
9. Диаграммы рабочих характеристик и технические данные	35
Как работать с диаграммой	35
Условия снятия рабочих характеристик	35
Испытания рабочих характеристик	35
10. Диаграммы рабочих характеристик и технические данные	36
KPL.500.---.4.T.50.L	36
KPL.600/650.---.6.T.50.L	37
KPL.700.---.6.T.50.L	38
KPL.700.---.8.T.50.L	39
KPL.800/900.---.6.T.50.L	40
KPL.800.---.8.T.50.L	41
KPL.1000.---.8.T.50.L	42
KPL.1000.---.10.T.50.L	43
KPL.1200.---.10.T.50.L	44
KPL.1200.---.12.T.50.L	45
KPL.1400.---.12.T.50.L	46
KPL.1400.---.14.T.50.L	47
KPL.600.---.6.T.50.E	48
KPL.700.---.8.T.50.E	49
KPL.800.---.8.T.50.E	50
KPL.900.---.8.T.50.E	51
KPL.1000.---.10.T.50.E	52
KPL.1200.---.12.T.50.E	53
KPL.1400.---.14.T.50.E	54
KWM.600.---.4.T.50.H	55
KWM.700.---.4.T.50.H	56
KWM.800.---.6.T.50.H	57
KWM.900.---.6.T.50.H	58

KWM.1000.---.6.T.50.H	59
KWM.600.---.4.T.50.M	60
KWM.700.---.6.T.50.M	61
KWM.800.---.6.T.50.M	62
KWM.900.---.6.T.50.M	63
KWM.1000.---.8.T.50.M	64
KWM.1200.---.8.T.50.M	65
KWM.1200.---.10.T.50.M	66
KWM.1400.---.10.T.50.M	67
KWM.1400.---.12.T.50.M	68
11. Принадлежности	69
Антикавитационный конус	69
Установочное кольцо	69
Система крепления кабеля	70
Потоконаправляющее устройство на всасе	71
12. Размеры	72
KPL	72
KWM	73
13. Типы монтажа насосов	75
Монтажные размеры	76
Конструкция колодца	79
14. Grundfos Product Center	81

1. Общие сведения

В настоящем каталоге содержится информация о насосах KPL (погружные осевые насосы) и KWM (погружные диагональные насосы).



TM05 9117 3413 - TM05 9115 4113

Рис. 1 Насосы серий KPL и KWM

Насосы KPL и KWM оснащены электродвигателями на 11-650 кВт. Электродвигатели насосов могут иметь 4, 6, 8, 10, 12 или 14 полюсов в зависимости от типоразмера.

Насосы выполнены из прочных материалов, таких как чугун и нержавеющая сталь. Эти материалы обеспечивают износостойкость установок, перекачивающих сточные воды.

Насосы подходят для различных типов установки. Рекомендации по выбору установки вы можете получить, связавшись с компанией Grundfos.

Области применения

Насосы специально разработаны, чтобы перекачивать воду как муниципального, так и промышленного происхождения, а именно:

- перекачивание паводковых и ливневых стоков;
- дренаж/орошение с большим расходом воды;
- водозабор;
- перекачивание жидкости на крупных городских очистных сооружениях;
- циркуляция больших объемов воды, например, в аквапарках и т.п.

Основные конструктивные особенности

- Компактная конструкция обеспечивает простоту монтажа.
- Большой расход при невысоком напоре позволяет применять насосы в различных сооружениях.
- Простота конструкции облегчает техническое обслуживание.
- KPL: Осевое рабочее колесо разработано под определенную рабочую точку насоса.
- KWM: Диагональное рабочее колесо разработано под определенную рабочую точку насоса.
- Двойное торцевое уплотнение вала надёжно защищает электродвигатель от попадания перекачиваемой жидкости
- Герметичный кабельный ввод.
- Два реле влажности непрерывно отслеживают состояние корпуса статора и клеммной коробки и гарантируют автоматическое отключение электроэнергии в случае попадания жидкости.
- Самоочищающаяся система гидравлики сокращает риск блокировки и засорения.
- Варианты электродвигателя:
 - электродвигатель класса изоляции F (стандарт) или H (опция)
 - класс нагревостойкости F (стандарт) или B (опция)
 - степень защиты IP68
 - в обмотке статора имеется три термодатчика.
- Контроль состояния торцевого уплотнения вала при помощи датчика содержания воды в масле (опция).
- Датчики РТ100 в верхних и нижних подшипниках.
- Датчик РТ100 в каждой обмотке.

2. Рабочий диапазон

На рисунках 2-4 приведен диапазон рабочих характеристик осевых насосов KPL и диагональных насосов KWM.

Примечание: Диаграммы рабочих характеристик для каждого насоса см. на стр. 36-68.

Примечание: Насосы с диаметром обсадной трубы DN 1500 - DN 1800 являются специальными исполнениями. Дополнительную информацию можно получить в компании Grundfos.

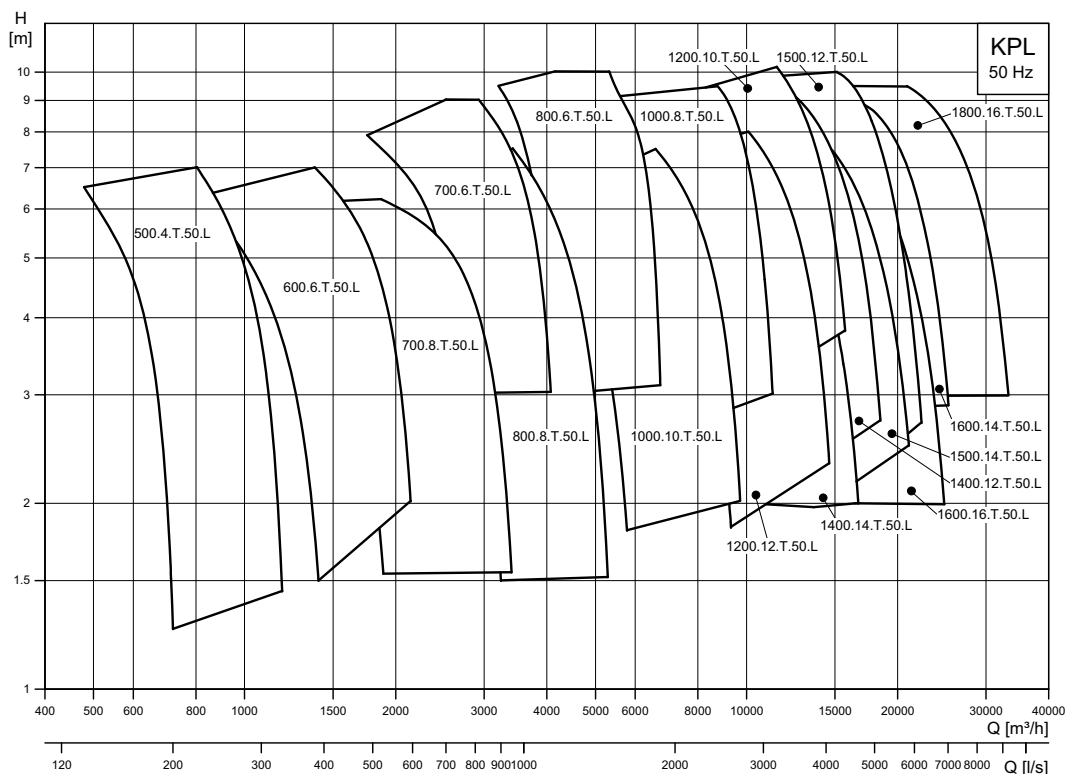


Рис. 2 Диапазон рабочих характеристик, KPL.L

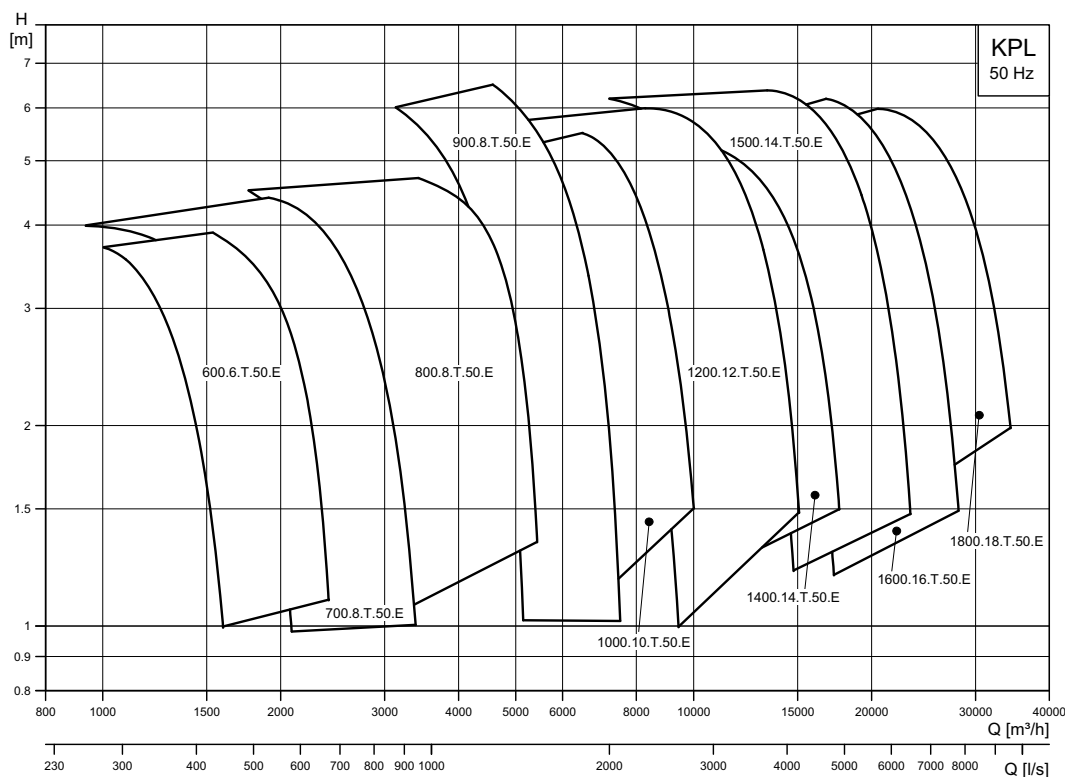


Рис. 3 Диапазон рабочих характеристик, KPL.E

TM06 2165 3815

TM06 5097 3815

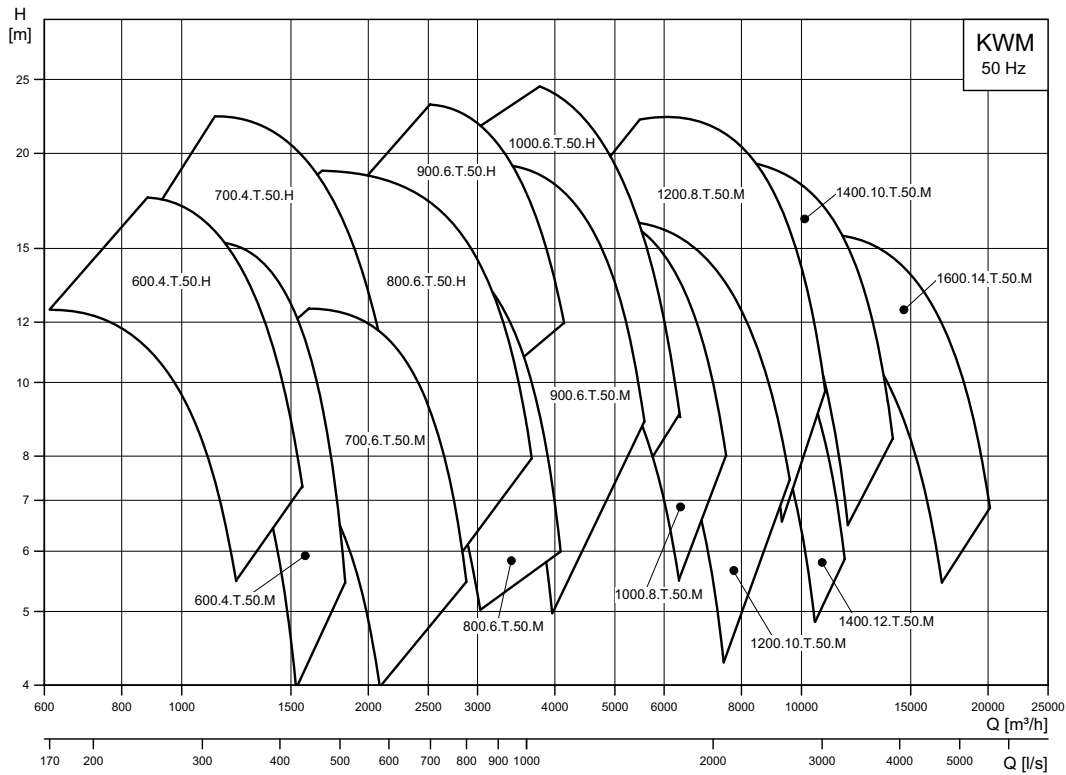


Рис. 4 Диапазон рабочих характеристик, KWM

TM06 2166 3815

Диаграммы рабочих характеристик насосов

KPL - Низкий напор	Стр.	KPL - Сверхнизкий напор	Стр.	KWM - Высокий напор	Стр.	KWM - Средний напор	Стр.
KPL.500.---4.T.50.L	36	KPL.600.---6.T.50.E	48	KWM.600.---4.T.50.H	55	KWM.600.---4.T.50.M	60
KPL.600/650.---6.T.50.L	37	KPL.700.---8.T.50.E	49	KWM.700.---4.T.50.H	56	KWM.700.---6.T.50.M	61
KPL.700.---6.T.50.L	38	KPL.800.---8.T.50.E	50	KWM.800.---6.T.50.H	57	KWM.800.---6.T.50.M	57
KPL.700.---8.T.50.L	39	KPL.900.---8.T.50.E	51	KWM.900.---6.T.50.H	58	KWM.900.---6.T.50.M	63
KPL.800/900.---6.T.50.L	40	KPL.1000.---10.T.50.E	52	KWM.1000.---6.T.50.H	59	KWM.1000.---8.T.50.M	64
KPL.800.---8.T.50.L	41	KPL.1200.---12.T.50.E	53			KWM.1200.---8.T.50.M	65
KPL.1000.---8.T.50.L	42	KPL.1400.---14.T.50.E	54			KWM.1200.---10.T.50.M	66
KPL.1000.---10.T.50.L	43					KWM.1400.---10.T.50.M	67
KPL.1200.---10.T.50.L	44					KWM.1400.---12.T.50.M	68
KPL.1200.---12.T.50.L	45						
KPL.1400.---12.T.50.L	46						
KPL.1400.---14.T.50.L	47						

3. Маркировка

Условное типовое обозначение

Все насосы KPL и KWM, описанные в данном каталоге, имеют уникальное типовое обозначение, которое также указывается в подтверждении заказа и прочей документации, поставляемой с насосом.

Просим учесть, что типы насосов, описанные в настоящем каталоге, не обязательно имеются во всех исполнениях.

Код	Описание	Пояснение	
KPL	Погружной осевой насос	Тип насоса	
KWM	Погружной диагональный насос		
500	DN 500	Диаметр обсадной трубы	
600	DN 600		
650	DN 650		
700	DN 700		
800	DN 800		
900	DN 900		
1000	DN 1100		
1200	DN 1200		
1400	DN 1400		
1500	DN 1500*		
1600	DN 1600*		
1800	DN 1800*		
	Мощность на валу электродвигателя, P2 22 = 22 кВт	Мощность [кВт]	
4	4-полюсный	Количество полюсов	
6	6-полюсный		
8	8-полюсный		
10	10-полюсный		
12	12-полюсный		
14	14-полюсный		
16	16-полюсный	Количество фаз	
18	18-полюсный*		
T	Трехфазный электродвигатель		
50	50 Гц		Частота
60	60 Гц		
9	9 градусов		KPL Угол наклона лопатки
11	11 градусов		
13	13 градусов		
15	15 градусов		
17	17 градусов		
19	19 градусов		
21	21 градус	KWM Фактический диаметр рабочего колеса	
23	23 градуса		
513	Диаметр рабочего колеса 513 = 513 мм		
H	KWM - высокий напор	Типоразмер и напор	
M	KWM - средний напор		
L	KPL - низкий напор		
E	KPL - сверхнизкий напор		
38	380 В*	Напряжение	
40	400 В		
46	460 В		
66	660 В*		
3Н	3300 В*		
4Н	4160 В*		
6Н	6000 В*		
7Н	6600 В*	Специисполнения	
Z	Специальное исполнение		

* За информацией о специальных исполнениях обращайтесь в Grundfos.

Фирменная табличка

Фирменная табличка расположена на верхней крышке насоса.

Прилагающаяся к насосу дополнительная фирменная табличка должна быть закреплена на месте его монтажа.

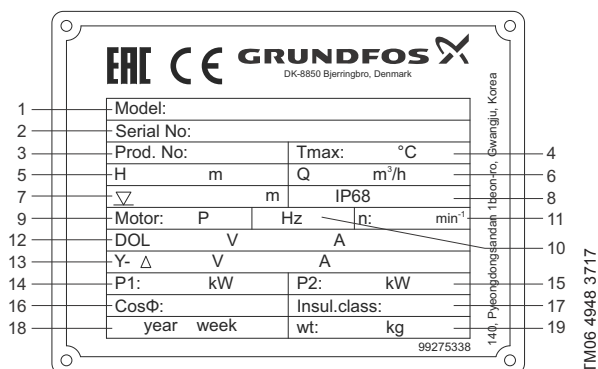


Рис. 5 Фирменная табличка

Поз.	Наименование
1	Типовое обозначение
2	Серийный номер
3	Номер продукта
4	Максимальная температура окружающей среды
5*	Напор в рабочей точке
	Напор в точке оптимального КПД
6*	Максимальный напор
	Расход в рабочей точке
6*	Расход в точке оптимального КПД
	Максимальный расход
7	Максимальная глубина установки
8	Степень защиты
9	Количество полюсов
10	Частота
11	Номинальная частота вращения
12	Напряжение и ток, прямой пуск от сети
13	Напряжение и ток, соединение "звезда-треугольник"
14	Потребляемая мощность
15	Мощность на валу электродвигателя
16	Коэффициент мощности
17	Класс изоляции
18	Дата изготовления (год и неделя)
19	Масса насоса

* Значения, указанные для напора в рабочей точке и расхода в рабочей точке, стандартные. По запросу можно получить другие значения.

4. Выбор изделия

Заказ изделия

При заказе насосов KPL или KWM необходимо учитывать следующие аспекты:

1. тип насоса;
2. вариант исполнения на заказ (опция);
3. принадлежности;
4. система управления.

Насос

Чтобы выбрать подходящий типоразмер насоса для требуемой рабочей точки, воспользуйтесь информацией, приведенной в разделах [Модельный ряд](#) (стр. 9) и [Условное типовое обозначение](#) (стр. 7). Ниже приведено подробное описание продукта, который вы получите, сделав следующий заказ:

Насос	№ продукта
KPL.500.11.4.T.50.9.L.40	99265355

- Насос, указанный в типовом обозначении
- Кабель длиной 10 м
- Покрытие: чёрный, NCS 9000N/RAL 9005, код полировки 30, толщина 100 мкм
- Три биметаллических датчика в статоре/один датчик Pt100 в статоре и один датчик Pt100 в нижнем и верхнем подшипнике
- Два реле влажности: одно реле контроля влажности в клеммной колодке и одно - в корпусе двигателя
- Насос протестирован в соответствии со стандартом ISO 9906:2012, класс 2B.

Информация для выбора стандартного насоса приведена в разделе [Диаграммы рабочих характеристик и технические данные](#) (стр. 35).

Примечание: С техническими характеристиками насоса можно также ознакомиться с помощью системы Grundfos Product Center, используя номер продукта, например, 99265355.

Насосы во взрывозащищённом исполнении

Для получения информации о применении взрывозащищённого исполнения насосов необходимо связаться с компанией Grundfos.

Варианты специальных исполнений

Насосы KPL и KWM могут быть изготовлены в специальном исполнении согласно индивидуальным требованиям заказчика. Множество конструктивных особенностей и опций доступно при изготовлении насоса на заказ, например, взрывозащищённое исполнение, кабели различной длины или специальные материалы. Наиболее частые варианты исполнений приведены в разделе [Перечень исполнений](#) на странице 22. По поводу особых требований и вариантов конструкции, не указанных в перечне, пожалуйста, обращайтесь в ближайшее представительство компании Grundfos.

Принадлежности

В зависимости от типа установки вам могут понадобиться различные принадлежности. Для правильного выбора см. раздел [Принадлежности](#) на стр. 69.

Примечание: Принадлежности не монтируются на заводе.

Система управления

Возможны следующие варианты систем управления:

- CUE до 250 кВт (преобразователь частоты);
- шкаф управления Control DC;
- устройство комплексной защиты электродвигателя MP204;
- модуль IO 113 и блок SM 113.

За более подробной информацией обратитесь к разделу [Диаграммы рабочих характеристик и технические данные](#) на стр. 35.

5. Модельный ряд

Насосы KPL

KPL.500

Тип насоса	Номер продукта	Напряжение [В]	Метод пуска	Длина кабеля [м]	Диапазон напора	Кол-во полюсов
KPL.500.11.4.T.50.9.L.40	99265355	400	Y/D	10	L	4
KPL.500.11.4.T.50.11.L.40	99265356	400	Y/D	10	L	4
KPL.500.11.4.T.50.13.L.40	99265357	400	Y/D	10	L	4
KPL.500.11.4.T.50.15.L.40	99265358	400	Y/D	10	L	4
KPL.500.11.4.T.50.17.L.40	99265359	400	Y/D	10	L	4
KPL.500.11.4.T.50.19.L.40	99265360	400	Y/D	10	L	4
KPL.500.11.4.T.50.21.L.40	99265361	400	Y/D	10	L	4
KPL.500.15.4.T.50.9.L.40	99265362	400	Y/D	10	L	4
KPL.500.15.4.T.50.11.L.40	99265363	400	Y/D	10	L	4
KPL.500.15.4.T.50.13.L.40	99265364	400	Y/D	10	L	4
KPL.500.15.4.T.50.15.L.40	99265365	400	Y/D	10	L	4
KPL.500.15.4.T.50.17.L.40	99265366	400	Y/D	10	L	4
KPL.500.15.4.T.50.19.L.40	99265367	400	Y/D	10	L	4
KPL.500.15.4.T.50.21.L.40	99265368	400	Y/D	10	L	4
KPL.500.19.4.T.50.9.L.40	99265369	400	Y/D	10	L	4
KPL.500.19.4.T.50.11.L.40	99265370	400	Y/D	10	L	4
KPL.500.19.4.T.50.13.L.40	99265371	400	Y/D	10	L	4
KPL.500.19.4.T.50.15.L.40	99265372	400	Y/D	10	L	4
KPL.500.19.4.T.50.17.L.40	99265373	400	Y/D	10	L	4
KPL.500.19.4.T.50.19.L.40	99265374	400	Y/D	10	L	4
KPL.500.19.4.T.50.21.L.40	99265375	400	Y/D	10	L	4
KPL.500.22.4.T.50.9.L.40	99265376	400	Y/D	10	L	4
KPL.500.22.4.T.50.11.L.40	99265377	400	Y/D	10	L	4
KPL.500.22.4.T.50.13.L.40	99265378	400	Y/D	10	L	4
KPL.500.22.4.T.50.15.L.40	99265379	400	Y/D	10	L	4
KPL.500.22.4.T.50.17.L.40	99265380	400	Y/D	10	L	4
KPL.500.22.4.T.50.19.L.40	99265381	400	Y/D	10	L	4
KPL.500.22.4.T.50.21.L.40	99265382	400	Y/D	10	L	4

KPL.600

Тип насоса	Номер продукта	Напряжение [В]	Метод пуска	Длина кабеля [м]	Диапазон напора	Кол-во полюсов
KPL.600.19.6.T.50.11.E.40	99265734	400	Y/D	10	E	6
KPL.600.19.6.T.50.11.L.40	99265384	400	Y/D	10	L	6
KPL.600.19.6.T.50.13.E.40	99265735	400	Y/D	10	E	6
KPL.600.19.6.T.50.13.L.40	99265385	400	Y/D	10	L	6
KPL.600.19.6.T.50.15.E.40	99265736	400	Y/D	10	E	6
KPL.600.19.6.T.50.15.L.40	99265386	400	Y/D	10	L	6
KPL.600.19.6.T.50.17.E.40	99265737	400	Y/D	10	E	6
KPL.600.19.6.T.50.17.L.40	99265387	400	Y/D	10	L	6
KPL.600.19.6.T.50.19.E.40	99265738	400	Y/D	10	E	6
KPL.600.19.6.T.50.19.L.40	99265388	400	Y/D	10	L	6
KPL.600.19.6.T.50.21.E.40	99265739	400	Y/D	10	E	6
KPL.600.19.6.T.50.21.L.40	99265389	400	Y/D	10	L	6
KPL.600.19.6.T.50.9.E.40	99265733	400	Y/D	10	E	6
KPL.600.19.6.T.50.9.L.40	99265383	400	Y/D	10	L	6
KPL.600.22.6.T.50.9.E.40	99265740	400	Y/D	10	E	6
KPL.600.22.6.T.50.9.L.40	99265390	400	Y/D	10	L	6
KPL.600.22.6.T.50.11.E.40	99265741	400	Y/D	10	E	6
KPL.600.22.6.T.50.11.L.40	99265392	400	Y/D	10	L	6
KPL.600.22.6.T.50.13.E.40	99265742	400	Y/D	10	E	6
KPL.600.22.6.T.50.13.L.40	99265393	400	Y/D	10	L	6
KPL.600.22.6.T.50.15.E.40	99265743	400	Y/D	10	E	6
KPL.600.22.6.T.50.15.L.40	99265394	400	Y/D	10	L	6
KPL.600.22.6.T.50.17.E.40	99265744	400	Y/D	10	E	6
KPL.600.22.6.T.50.17.L.40	99265395	400	Y/D	10	L	6
KPL.600.22.6.T.50.19.E.40	99265745	400	Y/D	10	E	6
KPL.600.22.6.T.50.19.L.40	99265396	400	Y/D	10	L	6
KPL.600.22.6.T.50.21.E.40	99265746	400	Y/D	10	E	6
KPL.600.22.6.T.50.21.L.40	99265397	400	Y/D	10	L	6

KPL.650

Тип насоса	Номер продукта	Напряжение [В]	Метод пуска	Длина кабеля [М]	Диапазон напора	Кол-во полюсов
KPL.650.30.6.T.50.9.L.40	99265398	400	Y/D	10	L	6
KPL.650.30.6.T.50.11.L.40	99265400	400	Y/D	10	L	6
KPL.650.30.6.T.50.13.L.40	99265401	400	Y/D	10	L	6
KPL.650.30.6.T.50.15.L.40	99265402	400	Y/D	10	L	6
KPL.650.30.6.T.50.17.L.40	99265403	400	Y/D	10	L	6
KPL.650.30.6.T.50.19.L.40	99265404	400	Y/D	10	L	6
KPL.650.30.6.T.50.21.L.40	99265405	400	Y/D	10	L	6
KPL.650.37.6.T.50.9.L.40	99265406	400	Y/D	10	L	6
KPL.650.37.6.T.50.11.L.40	99265408	400	Y/D	10	L	6
KPL.650.37.6.T.50.13.L.40	99265409	400	Y/D	10	L	6
KPL.650.37.6.T.50.15.L.40	99265410	400	Y/D	10	L	6
KPL.650.37.6.T.50.17.L.40	99265411	400	Y/D	10	L	6
KPL.650.37.6.T.50.19.L.40	99265412	400	Y/D	10	L	6
KPL.650.37.6.T.50.21.L.40	99265413	400	Y/D	10	L	6

KPL.700

Тип насоса	Номер продукта	Напряжение [В]	Метод пуска	Длина кабеля [М]	Диапазон напора	Кол-во полюсов
KPL.700.22.8.T.50.9.E.40	99265748	400	Y/D	10	E	8
KPL.700.22.8.T.50.11.E.40	99265749	400	Y/D	10	E	8
KPL.700.22.8.T.50.13.E.40	99265750	400	Y/D	10	E	8
KPL.700.22.8.T.50.15.E.40	99265751	400	Y/D	10	E	8
KPL.700.22.8.T.50.17.E.40	99265752	400	Y/D	10	E	8
KPL.700.22.8.T.50.19.E.40	99265753	400	Y/D	10	E	8
KPL.700.22.8.T.50.21.E.40	99265754	400	Y/D	10	E	8
KPL.700.22.8.T.50.23.E.40	99265755	400	Y/D	10	E	8
KPL.700.30.8.T.50.9.E.40	99265756	400	Y/D	10	E	8
KPL.700.30.8.T.50.9.L.40	99265441	400	Y/D	10	L	8
KPL.700.30.8.T.50.11.E.40	99265757	400	Y/D	10	E	8
KPL.700.30.8.T.50.11.L.40	99265442	400	Y/D	10	L	8
KPL.700.30.8.T.50.13.E.40	99265758	400	Y/D	10	E	8
KPL.700.30.8.T.50.13.L.40	99265443	400	Y/D	10	L	8
KPL.700.30.8.T.50.15.E.40	99265759	400	Y/D	10	E	8
KPL.700.30.8.T.50.15.L.40	99265445	400	Y/D	10	L	8
KPL.700.30.8.T.50.17.E.40	99265760	400	Y/D	10	E	8
KPL.700.30.8.T.50.17.L.40	99265446	400	Y/D	10	L	8
KPL.700.30.8.T.50.19.E.40	99265761	400	Y/D	10	E	8
KPL.700.30.8.T.50.19.L.40	99265447	400	Y/D	10	L	8
KPL.700.30.8.T.50.21.E.40	99265762	400	Y/D	10	E	8
KPL.700.30.8.T.50.21.L.40	99265448	400	Y/D	10	L	8
KPL.700.30.8.T.50.23.E.40	99265763	400	Y/D	10	E	8
KPL.700.30.8.T.50.23.L.40	99265449	400	Y/D	10	L	8
KPL.700.37.8.T.50.9.E.40	99265764	400	Y/D	10	E	8
KPL.700.37.8.T.50.9.L.40	99265450	400	Y/D	10	L	8
KPL.700.37.8.T.50.11.E.40	99265765	400	Y/D	10	E	8
KPL.700.37.8.T.50.11.L.40	99265451	400	Y/D	10	L	8
KPL.700.37.8.T.50.13.E.40	99265766	400	Y/D	10	E	8
KPL.700.37.8.T.50.13.L.40	99265452	400	Y/D	10	L	8
KPL.700.37.8.T.50.15.E.40	99265767	400	Y/D	10	E	8
KPL.700.37.8.T.50.15.L.40	99265453	400	Y/D	10	L	8
KPL.700.37.8.T.50.17.E.40	99265768	400	Y/D	10	E	8
KPL.700.37.8.T.50.17.L.40	99265454	400	Y/D	10	L	8
KPL.700.37.8.T.50.19.E.40	99265769	400	Y/D	10	E	8
KPL.700.37.8.T.50.19.L.40	99265455	400	Y/D	10	L	8
KPL.700.37.8.T.50.21.E.40	99265770	400	Y/D	10	E	8
KPL.700.37.8.T.50.21.L.40	99265456	400	Y/D	10	L	8
KPL.700.37.8.T.50.23.E.40	99265771	400	Y/D	10	E	8
KPL.700.37.8.T.50.23.L.40	99265457	400	Y/D	10	L	8
KPL.700.45.8.T.50.9.L.40	99265458	400	Y/D	10	L	8
KPL.700.45.8.T.50.11.L.40	99265459	400	Y/D	10	L	8
KPL.700.45.8.T.50.13.L.40	99265460	400	Y/D	10	L	8
KPL.700.45.8.T.50.15.L.40	99265461	400	Y/D	10	L	8
KPL.700.45.8.T.50.17.L.40	99265462	400	Y/D	10	L	8
KPL.700.45.8.T.50.19.L.40	99265463	400	Y/D	10	L	8
KPL.700.45.8.T.50.21.L.40	99265464	400	Y/D	10	L	8
KPL.700.45.8.T.50.23.L.40	99265465	400	Y/D	10	L	8
KPL.700.55.6.T.50.9.L.40	99265414	400	Y/D	10	L	6

Тип насоса	Номер продукта	Напряжение [В]	Метод пуска	Длина кабеля [м]	Диапазон напора	Кол-во полюсов
KPL.700.55.6.T.50.11.L.40	99265415	400	Y/D	10	L	6
KPL.700.55.6.T.50.13.L.40	99265416	400	Y/D	10	L	6
KPL.700.55.6.T.50.15.L.40	99265417	400	Y/D	10	L	6
KPL.700.55.6.T.50.17.L.40	99265418	400	Y/D	10	L	6
KPL.700.55.6.T.50.19.L.40	99265419	400	Y/D	10	L	6
KPL.700.55.6.T.50.21.L.40	99265420	400	Y/D	10	L	6
KPL.700.75.6.T.50.9.L.40	99265421	400	Y/D	10	L	6
KPL.700.75.6.T.50.11.L.40	99265422	400	Y/D	10	L	6
KPL.700.75.6.T.50.13.L.40	99265423	400	Y/D	10	L	6
KPL.700.75.6.T.50.15.L.40	99265424	400	Y/D	10	L	6
KPL.700.75.6.T.50.17.L.40	99265425	400	Y/D	10	L	6
KPL.700.75.6.T.50.19.L.40	99265426	400	Y/D	10	L	6
KPL.700.75.6.T.50.21.L.40	99265427	400	Y/D	10	L	6
KPL.700.90.6.T.50.9.L.40	99265428	400	Y/D	10	L	6
KPL.700.90.6.T.50.11.L.40	99265429	400	Y/D	10	L	6
KPL.700.90.6.T.50.13.L.40	99265430	400	Y/D	10	L	6
KPL.700.90.6.T.50.15.L.40	99250861	400	Y/D	10	L	6
KPL.700.90.6.T.50.17.L.40	99265431	400	Y/D	10	L	6
KPL.700.90.6.T.50.19.L.40	99265432	400	Y/D	10	L	6
KPL.700.90.6.T.50.21.L.40	99265433	400	Y/D	10	L	6
KPL.700.110.6.T.50.9.L.40	99265434	400	Y/D	10	L	6
KPL.700.110.6.T.50.11.L.40	99265435	400	Y/D	10	L	6
KPL.700.110.6.T.50.13.L.40	99265436	400	Y/D	10	L	6
KPL.700.110.6.T.50.15.L.40	99265437	400	Y/D	10	L	6
KPL.700.110.6.T.50.17.L.40	99265438	400	Y/D	10	L	6
KPL.700.110.6.T.50.19.L.40	99265439	400	Y/D	10	L	6
KPL.700.110.6.T.50.21.L.40	99265440	400	Y/D	10	L	6

KPL.800

Тип насоса	Номер продукта	Напряжение [В]	Метод пуска	Длина кабеля [м]	Диапазон напора	Кол-во полюсов
KPL.800.37.8.T.50.9.E.40	99265773	400	Y/D	10	E	8
KPL.800.37.8.T.50.11.E.40	99265774	400	Y/D	10	E	8
KPL.800.37.8.T.50.13.E.40	99265775	400	Y/D	10	E	8
KPL.800.37.8.T.50.15.E.40	99265776	400	Y/D	10	E	8
KPL.800.37.8.T.50.17.E.40	99265777	400	Y/D	10	E	8
KPL.800.37.8.T.50.19.E.40	99265778	400	Y/D	10	E	8
KPL.800.37.8.T.50.21.E.40	99265779	400	Y/D	10	E	8
KPL.800.45.8.T.50.9.E.40	99265780	400	Y/D	10	E	8
KPL.800.45.8.T.50.9.L.40	99265498	400	Y/D	10	L	8
KPL.800.45.8.T.50.11.E.40	99265781	400	Y/D	10	E	8
KPL.800.45.8.T.50.11.L.40	99265499	400	Y/D	10	L	8
KPL.800.45.8.T.50.13.E.40	99265782	400	Y/D	10	E	8
KPL.800.45.8.T.50.13.L.40	99265500	400	Y/D	10	L	8
KPL.800.45.8.T.50.15.E.40	99265783	400	Y/D	10	E	8
KPL.800.45.8.T.50.15.L.40	99265501	400	Y/D	10	L	8
KPL.800.45.8.T.50.17.E.40	99265784	400	Y/D	10	E	8
KPL.800.45.8.T.50.17.L.40	99265502	400	Y/D	10	L	8
KPL.800.45.8.T.50.19.E.40	99265785	400	Y/D	10	E	8
KPL.800.45.8.T.50.19.L.40	99265503	400	Y/D	10	L	8
KPL.800.45.8.T.50.21.E.40	99265786	400	Y/D	10	E	8
KPL.800.45.8.T.50.21.L.40	99265504	400	Y/D	10	L	8
KPL.800.45.8.T.50.23.L.40	99265505	400	Y/D	10	L	8
KPL.800.55.8.T.50.9.E.40	99265787	400	Y/D	10	L	8
KPL.800.55.8.T.50.9.L.40	99265506	400	Y/D	10	E	8
KPL.800.55.8.T.50.11.E.40	99265788	400	Y/D	10	L	8
KPL.800.55.8.T.50.11.L.40	99265507	400	Y/D	10	E	8
KPL.800.55.8.T.50.13.E.40	99265789	400	Y/D	10	L	8
KPL.800.55.8.T.50.13.L.40	99265508	400	Y/D	10	E	8
KPL.800.55.8.T.50.15.E.40	99265790	400	Y/D	10	L	8
KPL.800.55.8.T.50.15.L.40	99265509	400	Y/D	10	E	8
KPL.800.55.8.T.50.17.E.40	99265791	400	Y/D	10	L	8
KPL.800.55.8.T.50.17.L.40	99265510	400	Y/D	10	E	8
KPL.800.55.8.T.50.19.E.40	99265792	400	Y/D	10	L	8
KPL.800.55.8.T.50.19.L.40	99265511	400	Y/D	10	E	8
KPL.800.55.8.T.50.21.E.40	99265793	400	Y/D	10	L	8
KPL.800.55.8.T.50.21.L.40	99265512	400	Y/D	10	E	8
KPL.800.55.8.T.50.23.L.40	99265513	400	Y/D	10	L	8
KPL.800.75.8.T.50.9.E.40	99265794	400	Y/D	10	E	8

Тип насоса	Номер продукта	Напряжение [В]	Метод пуска	Длина кабеля [м]	Диапазон напора	Кол-во полюсов
KPL.800.75.8.T.50.9.L.40	99265514	400	Y/D	10	L	8
KPL.800.75.8.T.50.11.E.40	99265795	400	Y/D	10	E	8
KPL.800.75.8.T.50.11.L.40	99265515	400	Y/D	10	L	8
KPL.800.75.8.T.50.13.E.40	99265796	400	Y/D	10	E	8
KPL.800.75.8.T.50.13.L.40	99265516	400	Y/D	10	L	8
KPL.800.75.8.T.50.15.E.40	99265797	400	Y/D	10	E	8
KPL.800.75.8.T.50.15.L.40	99265517	400	Y/D	10	L	8
KPL.800.75.8.T.50.17.E.40	99265798	400	Y/D	10	E	8
KPL.800.75.8.T.50.17.L.40	99265518	400	Y/D	10	L	8
KPL.800.75.8.T.50.19.E.40	99265799	400	Y/D	10	E	8
KPL.800.75.8.T.50.19.L.40	99265519	400	Y/D	10	L	8
KPL.800.75.8.T.50.21.E.40	99265800	400	Y/D	10	E	8
KPL.800.75.8.T.50.21.L.40	99265520	400	Y/D	10	L	8
KPL.800.75.8.T.50.23.L.40	99265521	400	Y/D	10	L	8
KPL.800.90.8.T.50.9.L.40	99265522	400	Y/D	10	L	8
KPL.800.90.8.T.50.11.L.40	99265523	400	Y/D	10	L	8
KPL.800.90.8.T.50.13.L.40	99265524	400	Y/D	10	L	8
KPL.800.90.8.T.50.15.L.40	99265525	400	Y/D	10	L	8
KPL.800.90.8.T.50.17.L.40	99265526	400	Y/D	10	L	8
KPL.800.90.8.T.50.19.L.40	99265527	400	Y/D	10	L	8
KPL.800.90.8.T.50.21.L.40	99265528	400	Y/D	10	L	8
KPL.800.90.8.T.50.23.L.40	99265529	400	Y/D	10	L	8

KPL.900

Тип насоса	Номер продукта	Напряжение [В]	Метод пуска	Длина кабеля [м]	Диапазон напора	Кол-во полюсов
KPL.900.55.8.T.50.9.E.40	99265801	400	DOL	10	E	8
KPL.900.55.8.T.50.11.E.40	99265802	400	DOL	10	E	8
KPL.900.55.8.T.50.13.E.40	99265803	400	DOL	10	E	8
KPL.900.55.8.T.50.15.E.40	99265804	400	DOL	10	E	8
KPL.900.55.8.T.50.17.E.40	99265805	400	DOL	10	E	8
KPL.900.55.8.T.50.19.E.40	99265806	400	DOL	10	E	8
KPL.900.75.8.T.50.9.E.40	99265807	400	DOL	10	E	8
KPL.900.75.8.T.50.11.E.40	99265808	400	DOL	10	E	8
KPL.900.75.8.T.50.13.E.40	99265809	400	DOL	10	E	8
KPL.900.75.8.T.50.15.E.40	99265810	400	DOL	10	E	8
KPL.900.75.8.T.50.17.E.40	99265811	400	DOL	10	E	8
KPL.900.75.8.T.50.19.E.40	99265812	400	DOL	10	E	8
KPL.900.90.8.T.50.9.E.40	99265813	400	DOL	10	E	8
KPL.900.90.8.T.50.11.E.40	99265814	400	DOL	10	E	8
KPL.900.90.8.T.50.13.E.40	99265815	400	DOL	10	E	8
KPL.900.90.8.T.50.15.E.40	99265816	400	DOL	10	E	8
KPL.900.90.8.T.50.17.E.40	99265817	400	DOL	10	E	8
KPL.900.90.8.T.50.19.E.40	99265818	400	DOL	10	E	8
KPL.900.110.8.T.50.9.E.40	99265819	400	DOL	10	E	8
KPL.900.110.8.T.50.11.E.40	99265820	400	DOL	10	E	8
KPL.900.110.8.T.50.13.E.40	99265821	400	DOL	10	E	8
KPL.900.110.8.T.50.15.E.40	99265822	400	DOL	10	E	8
KPL.900.110.8.T.50.17.E.40	99265823	400	DOL	10	E	8
KPL.900.110.8.T.50.19.E.40	99265824	400	DOL	10	E	8
KPL.900.132.6.T.50.9.L.40	99265474	400	DOL	10	E	8
KPL.900.132.6.T.50.11.L.40	99265475	400	DOL	10	L	6
KPL.900.132.6.T.50.13.L.40	99265476	400	DOL	10	L	6
KPL.900.132.6.T.50.15.L.40	99265477	400	DOL	10	L	6
KPL.900.132.6.T.50.17.L.40	99265478	400	DOL	10	L	6
KPL.900.132.6.T.50.19.L.40	99265479	400	DOL	10	L	6
KPL.900.132.6.T.50.21.L.40	99265480	400	DOL	10	L	6
KPL.900.132.6.T.50.23.L.40	99265481	400	DOL	10	L	6
KPL.900.160.6.T.50.9.L.40	99265482	400	DOL	10	L	6
KPL.900.160.6.T.50.11.L.40	99265483	400	DOL	10	L	6
KPL.900.160.6.T.50.13.L.40	99265484	400	DOL	10	L	6
KPL.900.160.6.T.50.15.L.40	99265485	400	DOL	10	L	6
KPL.900.160.6.T.50.17.L.40	99265486	400	DOL	10	L	6
KPL.900.160.6.T.50.19.L.40	99265487	400	DOL	10	L	6
KPL.900.160.6.T.50.21.L.40	99265488	400	DOL	10	L	6
KPL.900.160.6.T.50.23.L.40	99265489	400	DOL	10	L	6
KPL.900.200.6.T.50.9.L.40	99265490	400	DOL	10	L	6
KPL.900.200.6.T.50.11.L.40	99265491	400	DOL	10	L	6
KPL.900.200.6.T.50.13.L.40	99265492	400	DOL	10	L	6

Тип насоса	Номер продукта	Напряжение [В]	Метод пуска	Длина кабеля [м]	Диапазон напора	Кол-во полюсов
KPL.900.200.6.T.50.15.L.40	99265493	400	DOL	10	L	6
KPL.900.200.6.T.50.17.L.40	99265494	400	DOL	10	L	6
KPL.900.200.6.T.50.19.L.40	99265495	400	DOL	10	L	6
KPL.900.200.6.T.50.21.L.40	99265496	400	DOL	10	L	6
KPL.900.200.6.T.50.23.L.40	99265497	400	DOL	10	L	6

KPL.1000

Тип насоса	Номер продукта	Напряжение [В]	Метод пуска	Длина кабеля [м]	Диапазон напора	Кол-во полюсов
KPL.1000.75.10.T.50.9.E.40	99265825	400	DOL	10	E	10
KPL.1000.75.10.T.50.11.E.40	99265826	400	DOL	10	E	10
KPL.1000.75.10.T.50.13.E.40	99265827	400	DOL	10	E	10
KPL.1000.75.10.T.50.15.E.40	99265828	400	DOL	10	E	10
KPL.1000.75.10.T.50.17.E.40	99265829	400	DOL	10	E	10
KPL.1000.75.10.T.50.19.E.40	99265830	400	DOL	10	E	10
KPL.1000.75.10.T.50.21.E.40	99265831	400	DOL	10	E	10
KPL.1000.75.10.T.50.23.E.40	99265832	400	DOL	10	E	10
KPL.1000.90.10.T.50.9.E.40	99265833	400	DOL	10	E	10
KPL.1000.90.10.T.50.9.L.40	99265565	400	DOL	10	L	10
KPL.1000.90.10.T.50.11.E.40	99265834	400	DOL	10	E	10
KPL.1000.90.10.T.50.11.L.40	99265566	400	DOL	10	L	10
KPL.1000.90.10.T.50.13.E.40	99265835	400	DOL	10	E	10
KPL.1000.90.10.T.50.13.L.40	99265567	400	DOL	10	L	10
KPL.1000.90.10.T.50.15.E.40	99265836	400	DOL	10	E	10
KPL.1000.90.10.T.50.15.L.40	99265568	400	DOL	10	L	10
KPL.1000.90.10.T.50.17.E.40	99265837	400	DOL	10	E	10
KPL.1000.90.10.T.50.17.L.40	99265569	400	DOL	10	L	10
KPL.1000.90.10.T.50.19.E.40	99265838	400	DOL	10	E	10
KPL.1000.90.10.T.50.19.L.40	99265570	400	DOL	10	L	10
KPL.1000.90.10.T.50.21.E.40	99265839	400	DOL	10	E	10
KPL.1000.90.10.T.50.21.L.40	99265571	400	DOL	10	L	10
KPL.1000.90.10.T.50.23.E.40	99265840	400	DOL	10	E	10
KPL.1000.90.10.T.50.23.L.40	99265572	400	DOL	10	L	10
KPL.1000.132.10.T.50.9.E.40	99265841	400	DOL	10	E	10
KPL.1000.132.10.T.50.9.L.40	99265573	400	DOL	10	L	10
KPL.1000.132.10.T.50.11.E.40	99265842	400	DOL	10	E	10
KPL.1000.132.10.T.50.11.L.40	99265574	400	DOL	10	L	10
KPL.1000.132.10.T.50.13.E.40	99265843	400	DOL	10	E	10
KPL.1000.132.10.T.50.13.L.40	99265575	400	DOL	10	L	10
KPL.1000.132.10.T.50.15.E.40	99265844	400	DOL	10	E	10
KPL.1000.132.10.T.50.15.L.40	99265576	400	DOL	10	L	10
KPL.1000.132.10.T.50.17.E.40	99265845	400	DOL	10	E	10
KPL.1000.132.10.T.50.17.L.40	99265577	400	DOL	10	L	10
KPL.1000.132.10.T.50.19.E.40	99265846	400	DOL	10	E	10
KPL.1000.132.10.T.50.19.L.40	99265578	400	DOL	10	L	10
KPL.1000.132.10.T.50.21.E.40	99265847	400	DOL	10	E	10
KPL.1000.132.10.T.50.21.L.40	99265579	400	DOL	10	L	10
KPL.1000.132.10.T.50.23.E.40	99265848	400	DOL	10	E	10
KPL.1000.132.10.T.50.23.L.40	99265580	400	DOL	10	L	10
KPL.1000.132.8.T.50.9.L.40	99265530	400	DOL	8	L	10
KPL.1000.132.8.T.50.11.L.40	99265531	400	DOL	8	L	10
KPL.1000.132.8.T.50.13.L.40	99265532	400	DOL	8	L	10
KPL.1000.132.8.T.50.15.L.40	99265533	400	DOL	8	L	10
KPL.1000.132.8.T.50.17.L.40	99265534	400	DOL	8	L	10
KPL.1000.132.8.T.50.19.L.40	99265535	400	DOL	8	L	10
KPL.1000.132.8.T.50.21.L.40	99265536	400	DOL	8	L	10
KPL.1000.160.10.T.50.9.L.40	99265581	400	DOL	10	L	10
KPL.1000.160.10.T.50.11.L.40	99265583	400	DOL	10	L	10
KPL.1000.160.10.T.50.13.L.40	99265584	400	DOL	10	L	10
KPL.1000.160.10.T.50.15.L.40	99265585	400	DOL	10	L	10
KPL.1000.160.10.T.50.17.L.40	99265586	400	DOL	10	L	10
KPL.1000.160.10.T.50.19.L.40	99265587	400	DOL	10	L	10
KPL.1000.160.10.T.50.21.L.40	99265588	400	DOL	10	L	10
KPL.1000.160.10.T.50.23.L.40	99265589	400	DOL	10	L	10
KPL.1000.160.8.T.50.9.L.40	99265537	400	DOL	10	L	8
KPL.1000.160.8.T.50.11.L.40	99265538	400	DOL	10	L	8
KPL.1000.160.8.T.50.13.L.40	99265539	400	DOL	10	L	8
KPL.1000.160.8.T.50.15.L.40	99265540	400	DOL	10	L	8
KPL.1000.160.8.T.50.17.L.40	99265541	400	DOL	10	L	8

Тип насоса	Номер продукта	Напряжение [В]	Метод пуска	Длина кабеля [м]	Диапазон напора	Кол-во полюсов
KPL.1000.160.8.T.50.19.L.40	99265542	400	DOL	10	L	8
KPL.1000.160.8.T.50.21.L.40	99265543	400	DOL	10	L	8
KPL.1000.200.10.T.50.9.L.40	99265590	400	DOL	10	L	10
KPL.1000.200.10.T.50.11.L.40	99265591	400	DOL	10	L	10
KPL.1000.200.10.T.50.13.L.40	99265592	400	DOL	10	L	10
KPL.1000.200.10.T.50.15.L.40	99265593	400	DOL	10	L	10
KPL.1000.200.10.T.50.17.L.40	99265594	400	DOL	10	L	10
KPL.1000.200.10.T.50.19.L.40	99265595	400	DOL	10	L	10
KPL.1000.200.10.T.50.21.L.40	99265596	400	DOL	10	L	10
KPL.1000.200.10.T.50.23.L.40	99265597	400	DOL	10	L	10
KPL.1000.200.8.T.50.9.L.40	99265544	400	DOL	10	L	8
KPL.1000.200.8.T.50.11.L.40	99265545	400	DOL	10	L	8
KPL.1000.200.8.T.50.13.L.40	99265546	400	DOL	10	L	8
KPL.1000.200.8.T.50.15.L.40	99265547	400	DOL	10	L	8
KPL.1000.200.8.T.50.17.L.40	99265548	400	DOL	10	L	8
KPL.1000.200.8.T.50.19.L.40	99265549	400	DOL	10	L	8
KPL.1000.200.8.T.50.21.L.40	99265550	400	DOL	10	L	8
KPL.1000.250.8.T.50.9.L.40	99265551	400	DOL	10	L	8
KPL.1000.250.8.T.50.11.L.40	99265552	400	DOL	10	L	8
KPL.1000.250.8.T.50.13.L.40	99265553	400	DOL	10	L	8
KPL.1000.250.8.T.50.15.L.40	99265554	400	DOL	10	L	8
KPL.1000.250.8.T.50.17.L.40	99265555	400	DOL	10	L	8
KPL.1000.250.8.T.50.19.L.40	99265556	400	DOL	10	L	8
KPL.1000.250.8.T.50.21.L.40	99265557	400	DOL	10	L	8
KPL.1000.300.8.T.50.9.L.40	99265558	400	DOL	10	L	8
KPL.1000.300.8.T.50.11.L.40	99265559	400	DOL	10	L	8
KPL.1000.300.8.T.50.13.L.40	99265560	400	DOL	10	L	8
KPL.1000.300.8.T.50.15.L.40	99265561	400	DOL	10	L	8
KPL.1000.300.8.T.50.17.L.40	99265562	400	DOL	10	L	8
KPL.1000.300.8.T.50.19.L.40	99265563	400	DOL	10	L	8
KPL.1000.300.8.T.50.21.L.40	99265564	400	DOL	10	L	8

KPL.1200

Тип насоса	Номер продукта	Напряжение [В]	Метод пуска	Длина кабеля [м]	Диапазон напора	Кол-во полюсов
KPL.1200.132.12.T.50.9.E.40	99265857	400	DOL	10	E	12
KPL.1200.132.12.T.50.11.E.40	99265859	400	DOL	10	E	12
KPL.1200.132.12.T.50.13.E.40	99265860	400	DOL	10	E	12
KPL.1200.132.12.T.50.15.E.40	99265861	400	DOL	10	E	12
KPL.1200.132.12.T.50.17.E.40	99265862	400	DOL	10	E	12
KPL.1200.132.12.T.50.19.E.40	99265863	400	DOL	10	E	12
KPL.1200.132.12.T.50.21.E.40	99265864	400	DOL	10	E	12
KPL.1200.132.12.T.50.23.E.40	99265865	400	DOL	10	E	12
KPL.1200.160.12.T.50.9.E.40	99265866	400	DOL	10	E	12
KPL.1200.160.12.T.50.9.L.40	99265633	400	DOL	10	L	12
KPL.1200.160.12.T.50.11.E.40	99265867	400	DOL	10	E	12
KPL.1200.160.12.T.50.11.L.40	99265634	400	DOL	10	L	12
KPL.1200.160.12.T.50.13.E.40	99265868	400	DOL	10	E	12
KPL.1200.160.12.T.50.13.L.40	99265635	400	DOL	10	L	12
KPL.1200.160.12.T.50.15.E.40	99265869	400	DOL	10	E	12
KPL.1200.160.12.T.50.15.L.40	99265636	400	DOL	10	L	12
KPL.1200.160.12.T.50.17.E.40	99265870	400	DOL	10	E	12
KPL.1200.160.12.T.50.17.L.40	99265637	400	DOL	10	L	12
KPL.1200.160.12.T.50.19.E.40	99265871	400	DOL	10	E	12
KPL.1200.160.12.T.50.19.L.40	99265638	400	DOL	10	L	12
KPL.1200.160.12.T.50.21.E.40	99265872	400	DOL	10	E	12
KPL.1200.160.12.T.50.21.L.40	99265639	400	DOL	10	L	12
KPL.1200.160.12.T.50.23.E.40	99265883	400	DOL	10	E	12
KPL.1200.160.12.T.50.23.L.40	99265640	400	DOL	10	L	12
KPL.1200.200.12.T.50.9.E.40	99265884	400	DOL	10	E	12
KPL.1200.200.12.T.50.9.L.40	99265641	400	DOL	10	L	12
KPL.1200.200.12.T.50.11.E.40	99265885	400	DOL	10	E	12
KPL.1200.200.12.T.50.11.L.40	99265642	400	DOL	10	L	12
KPL.1200.200.12.T.50.13.E.40	99265886	400	DOL	10	E	12
KPL.1200.200.12.T.50.13.L.40	99265643	400	DOL	10	L	12
KPL.1200.200.12.T.50.15.E.40	99265887	400	DOL	10	E	12
KPL.1200.200.12.T.50.15.L.40	99265644	400	DOL	10	L	12
KPL.1200.200.12.T.50.17.E.40	99265888	400	DOL	10	E	12
KPL.1200.200.12.T.50.17.L.40	99265645	400	DOL	10	L	12

Тип насоса	Номер продукта	Напряжение [В]	Метод пуска	Длина кабеля [м]	Диапазон напора	Кол-во полюсов
KPL.1200.200.12.T.50.19.E.40	99265889	400	DOL	10	E	12
KPL.1200.200.12.T.50.19.L.40	99265646	400	DOL	10	L	12
KPL.1200.200.12.T.50.21.E.40	99265890	400	DOL	10	E	12
KPL.1200.200.12.T.50.21.L.40	99265647	400	DOL	10	L	12
KPL.1200.200.12.T.50.23.E.40	99265891	400	DOL	10	E	12
KPL.1200.200.12.T.50.23.L.40	99265648	400	DOL	10	L	12
KPL.1200.220.10.T.50.9.L.40	99265598	400	DOL	10	L	10
KPL.1200.220.10.T.50.11.L.40	99265599	400	DOL	10	L	10
KPL.1200.220.10.T.50.13.L.40	99265600	400	DOL	10	L	10
KPL.1200.220.10.T.50.15.L.40	99265601	400	DOL	10	L	10
KPL.1200.220.10.T.50.17.L.40	99265602	400	DOL	10	L	10
KPL.1200.220.10.T.50.19.L.40	99265603	400	DOL	10	L	10
KPL.1200.220.10.T.50.21.L.40	99265604	400	DOL	10	L	10
KPL.1200.220.12.T.50.9.E.40	99265892	400	DOL	10	E	12
KPL.1200.220.12.T.50.11.E.40	99265893	400	DOL	10	E	12
KPL.1200.220.12.T.50.13.E.40	99265894	400	DOL	10	E	12
KPL.1200.220.12.T.50.15.E.40	99265895	400	DOL	10	E	12
KPL.1200.220.12.T.50.17.E.40	99265896	400	DOL	10	E	12
KPL.1200.220.12.T.50.19.E.40	99265897	400	DOL	10	E	12
KPL.1200.220.12.T.50.21.E.40	99265898	400	DOL	10	E	12
KPL.1200.220.12.T.50.23.E.40	99265899	400	DOL	10	E	12
KPL.1200.250.10.T.50.9.L.40	99265605	400	DOL	10	L	10
KPL.1200.250.10.T.50.11.L.40	99265606	400	DOL	10	L	10
KPL.1200.250.10.T.50.13.L.40	99265607	400	DOL	10	L	10
KPL.1200.250.10.T.50.15.L.40	99265608	400	DOL	10	L	10
KPL.1200.250.10.T.50.17.L.40	99265609	400	DOL	10	L	10
KPL.1200.250.10.T.50.19.L.40	99265610	400	DOL	10	L	10
KPL.1200.250.10.T.50.21.L.40	99265611	400	DOL	10	L	10
KPL.1200.250.12.T.50.9.L.40	99265649	400	DOL	10	L	12
KPL.1200.250.12.T.50.11.L.40	99265650	400	DOL	10	L	12
KPL.1200.250.12.T.50.13.L.40	99265651	400	DOL	10	L	12
KPL.1200.250.12.T.50.15.L.40	99265652	400	DOL	10	L	12
KPL.1200.250.12.T.50.17.L.40	99265653	400	DOL	10	L	12
KPL.1200.250.12.T.50.19.L.40	99265654	400	DOL	10	L	12
KPL.1200.250.12.T.50.21.L.40	99265655	400	DOL	10	L	12
KPL.1200.250.12.T.50.23.L.40	99265656	400	DOL	10	L	12
KPL.1200.300.10.T.50.9.L.40	99265612	400	DOL	10	L	10
KPL.1200.300.10.T.50.11.L.40	99265613	400	DOL	10	L	10
KPL.1200.300.10.T.50.13.L.40	99265614	400	DOL	10	L	10
KPL.1200.300.10.T.50.15.L.40	99265615	400	DOL	10	L	10
KPL.1200.300.10.T.50.17.L.40	99265616	400	DOL	10	L	10
KPL.1200.300.10.T.50.19.L.40	99265617	400	DOL	10	L	10
KPL.1200.300.10.T.50.21.L.40	99265618	400	DOL	10	L	10
KPL.1200.300.12.T.50.9.L.40	99265657	400	DOL	10	L	12
KPL.1200.300.12.T.50.11.L.40	99265658	400	DOL	10	L	12
KPL.1200.300.12.T.50.13.L.40	99265659	400	DOL	10	L	12
KPL.1200.300.12.T.50.15.L.40	99265660	400	DOL	10	L	12
KPL.1200.300.12.T.50.17.L.40	99265661	400	DOL	10	L	12
KPL.1200.300.12.T.50.19.L.40	99265662	400	DOL	10	L	12
KPL.1200.300.12.T.50.21.L.40	99265663	400	DOL	10	L	12
KPL.1200.300.12.T.50.23.L.40	99265664	400	DOL	10	L	12
KPL.1200.350.10.T.50.9.L.40	99265619	400	DOL	10	L	10
KPL.1200.350.10.T.50.11.L.40	99265620	400	DOL	10	L	10
KPL.1200.350.10.T.50.13.L.40	99265621	400	DOL	10	L	10
KPL.1200.350.10.T.50.15.L.40	99265622	400	DOL	10	L	10
KPL.1200.350.10.T.50.17.L.40	99265623	400	DOL	10	L	10
KPL.1200.350.10.T.50.19.L.40	99265624	400	DOL	10	L	10
KPL.1200.350.10.T.50.21.L.40	99265625	400	DOL	10	L	10
KPL.1200.400.10.T.50.9.L.40	99265626	400	DOL	10	L	10
KPL.1200.400.10.T.50.11.L.40	99265627	400	DOL	10	L	10
KPL.1200.400.10.T.50.13.L.40	99265628	400	DOL	10	L	10
KPL.1200.400.10.T.50.15.L.40	99265629	400	DOL	10	L	10
KPL.1200.400.10.T.50.17.L.40	99265630	400	DOL	10	L	10
KPL.1200.400.10.T.50.19.L.40	99265631	400	DOL	10	L	10
KPL.1200.400.10.T.50.21.L.40	99265632	400	DOL	10	L	10

KPL.1400

Тип насоса	Номер продукта	Напряжение [В]	Метод пуска	Длина кабеля [М]	Диапазон напора	Кол-во полюсов
KPL.1400.132.14.T.50.9.E.40	99265900	400	DOL	10	E	14
KPL.1400.132.14.T.50.11.E.40	99265901	400	DOL	10	E	14
KPL.1400.132.14.T.50.13.E.40	99265902	400	DOL	10	E	14
KPL.1400.132.14.T.50.15.E.40	99265903	400	DOL	10	E	14
KPL.1400.132.14.T.50.17.E.40	99265904	400	DOL	10	E	14
KPL.1400.132.14.T.50.19.E.40	99265905	400	DOL	10	E	14
KPL.1400.132.14.T.50.21.E.40	99265906	400	DOL	10	E	14
KPL.1400.132.14.T.50.23.E.40	99265907	400	DOL	10	E	14
KPL.1400.160.14.T.50.9.E.40	99265908	400	DOL	10	E	14
KPL.1400.160.14.T.50.9.L.40	99265705	400	DOL	10	L	14
KPL.1400.160.14.T.50.11.E.40	99265909	400	DOL	10	E	14
KPL.1400.160.14.T.50.11.L.40	99265706	400	DOL	10	L	14
KPL.1400.160.14.T.50.13.E.40	99265910	400	DOL	10	E	14
KPL.1400.160.14.T.50.13.L.40	99265707	400	DOL	10	L	14
KPL.1400.160.14.T.50.15.E.40	99265911	400	DOL	10	E	14
KPL.1400.160.14.T.50.15.L.40	99265708	400	DOL	10	L	14
KPL.1400.160.14.T.50.17.E.40	99265912	400	DOL	10	E	14
KPL.1400.160.14.T.50.17.L.40	99265709	400	DOL	10	L	14
KPL.1400.160.14.T.50.19.E.40	99265913	400	DOL	10	E	14
KPL.1400.160.14.T.50.19.L.40	99265710	400	DOL	10	L	14
KPL.1400.160.14.T.50.21.E.40	99265914	400	DOL	10	E	14
KPL.1400.160.14.T.50.21.L.40	99265711	400	DOL	10	L	14
KPL.1400.160.14.T.50.23.E.40	99265915	400	DOL	10	E	14
KPL.1400.160.14.T.50.23.L.40	99265672	400	DOL	10	L	14
KPL.1400.200.12.T.50.9.L.40	99265665	400	DOL	10	L	12
KPL.1400.200.12.T.50.11.L.40	99265666	400	DOL	10	L	12
KPL.1400.200.12.T.50.13.L.40	99265667	400	DOL	10	L	12
KPL.1400.200.12.T.50.15.L.40	99265668	400	DOL	10	L	12
KPL.1400.200.12.T.50.17.L.40	99265669	400	DOL	10	L	12
KPL.1400.200.12.T.50.19.L.40	99265670	400	DOL	10	L	12
KPL.1400.200.12.T.50.21.L.40	99265671	400	DOL	10	L	12
KPL.1400.200.14.T.50.9.E.40	99265916	400	DOL	10	E	14
KPL.1400.200.14.T.50.9.L.40	99265712	400	DOL	10	L	14
KPL.1400.200.14.T.50.11.E.40	99265917	400	DOL	10	E	14
KPL.1400.200.14.T.50.11.L.40	99265713	400	DOL	10	L	14
KPL.1400.200.14.T.50.13.E.40	99265918	400	DOL	10	E	14
KPL.1400.200.14.T.50.13.L.40	99265714	400	DOL	10	L	14
KPL.1400.200.14.T.50.15.E.40	99265919	400	DOL	10	E	14
KPL.1400.200.14.T.50.15.L.40	99265715	400	DOL	10	L	14
KPL.1400.200.14.T.50.17.E.40	99265920	400	DOL	10	E	14
KPL.1400.200.14.T.50.17.L.40	99265716	400	DOL	10	L	14
KPL.1400.200.14.T.50.19.E.40	99265921	400	DOL	10	E	14
KPL.1400.200.14.T.50.19.L.40	99265717	400	DOL	10	L	14
KPL.1400.200.14.T.50.21.E.40	99265922	400	DOL	10	E	14
KPL.1400.200.14.T.50.21.L.40	99265718	400	DOL	10	L	14
KPL.1400.200.14.T.50.23.E.40	99265923	400	DOL	10	E	14
KPL.1400.200.14.T.50.23.L.40	99265680	400	DOL	10	L	14
KPL.1400.250.12.T.50.9.L.40	99265673	400	DOL	10	L	12
KPL.1400.250.12.T.50.11.L.40	99265674	400	DOL	10	L	12
KPL.1400.250.12.T.50.13.L.40	99265675	400	DOL	10	L	12
KPL.1400.250.12.T.50.15.L.40	99265676	400	DOL	10	L	12
KPL.1400.250.12.T.50.17.L.40	99265677	400	DOL	10	L	12
KPL.1400.250.12.T.50.19.L.40	99265678	400	DOL	10	L	12
KPL.1400.250.12.T.50.21.L.40	99265679	400	DOL	10	L	12
KPL.1400.250.14.T.50.9.E.40	99265924	400	DOL	10	E	14
KPL.1400.250.14.T.50.9.L.40	99265719	400	DOL	10	L	14
KPL.1400.250.14.T.50.11.E.40	99265925	400	DOL	10	E	14
KPL.1400.250.14.T.50.11.L.40	99265720	400	DOL	10	L	14
KPL.1400.250.14.T.50.13.E.40	99265926	400	DOL	10	E	14
KPL.1400.250.14.T.50.13.L.40	99265721	400	DOL	10	L	14
KPL.1400.250.14.T.50.15.E.40	99265927	400	DOL	10	E	14
KPL.1400.250.14.T.50.15.L.40	99265722	400	DOL	10	L	14
KPL.1400.250.14.T.50.17.E.40	99265928	400	DOL	10	E	14
KPL.1400.250.14.T.50.17.L.40	99265723	400	DOL	10	L	14
KPL.1400.250.14.T.50.19.E.40	99265929	400	DOL	10	E	14
KPL.1400.250.14.T.50.19.L.40	99265724	400	DOL	10	L	14
KPL.1400.250.14.T.50.21.E.40	99265930	400	DOL	10	E	14
KPL.1400.250.14.T.50.21.L.40	99265725	400	DOL	10	L	14

Тип насоса	Номер продукта	Напряжение [В]	Метод пуска	Длина кабеля [м]	Диапазон напора	Кол-во полюсов
KPL.1400.250.14.T.50.23.E.40	99265931	400	DOL	10	E	14
KPL.1400.250.14.T.50.23.L.40	99265688	400	DOL	10	L	14
KPL.1400.300.12.T.50.9.L.40	99265681	400	DOL	10	L	12
KPL.1400.300.12.T.50.11.L.40	99265682	400	DOL	10	L	12
KPL.1400.300.12.T.50.13.L.40	99265683	400	DOL	10	L	12
KPL.1400.300.12.T.50.15.L.40	99265684	400	DOL	10	L	12
KPL.1400.300.12.T.50.17.L.40	99265685	400	DOL	10	L	12
KPL.1400.300.12.T.50.19.L.40	99265686	400	DOL	10	L	12
KPL.1400.300.12.T.50.21.L.40	99265687	400	DOL	10	L	12
KPL.1400.300.14.T.50.9.L.40	99265726	400	DOL	10	L	12
KPL.1400.300.14.T.50.11.L.40	99265727	400	DOL	10	L	14
KPL.1400.300.14.T.50.13.L.40	99265728	400	DOL	10	L	14
KPL.1400.300.14.T.50.15.L.40	99265729	400	DOL	10	L	14
KPL.1400.300.14.T.50.17.L.40	99265730	400	DOL	10	L	14
KPL.1400.300.14.T.50.19.L.40	99265731	400	DOL	10	L	14
KPL.1400.300.14.T.50.21.L.40	99265732	400	DOL	10	L	14
KPL.1400.300.14.T.50.23.L.40	99265696	400	DOL	10	L	14
KPL.1400.350.12.T.50.9.L.40	99265689	400	DOL	10	L	12
KPL.1400.350.12.T.50.11.L.40	99265690	400	DOL	10	L	12
KPL.1400.350.12.T.50.13.L.40	99265691	400	DOL	10	L	12
KPL.1400.350.12.T.50.15.L.40	99265692	400	DOL	10	L	12
KPL.1400.350.12.T.50.17.L.40	99265693	400	DOL	10	L	12
KPL.1400.350.12.T.50.19.L.40	99265694	400	DOL	10	L	12
KPL.1400.350.12.T.50.21.L.40	99265695	400	DOL	10	L	12
KPL.1400.400.12.T.50.9.L.40	99265697	400	DOL	10	L	12
KPL.1400.400.12.T.50.11.L.40	99265698	400	DOL	10	L	12
KPL.1400.400.12.T.50.13.L.40	99265699	400	DOL	10	L	12
KPL.1400.400.12.T.50.15.L.40	99265700	400	DOL	10	L	12
KPL.1400.400.12.T.50.17.L.40	99265701	400	DOL	10	L	12
KPL.1400.400.12.T.50.19.L.40	99265702	400	DOL	10	L	12
KPL.1400.400.12.T.50.21.L.40	99265703	400	DOL	10	L	12

Насосы KWM

KWM.600

Тип насоса	Номер продукта	Напряжение [В]	Метод пуска	Длина кабеля [м]	Диапазон напора	Кол-во полюсов
KWM.600.37.4.T.50.310.H.40	99265849	400	Y/D	10	H	4
KWM.600.37.4.T.50.320.H.40	99265850	400	Y/D	10	H	4
KWM.600.37.4.T.50.330.H.40	99265851	400	Y/D	10	H	4
KWM.600.37.4.T.50.340.H.40	99265852	400	Y/D	10	H	4
KWM.600.37.4.T.50.350.H.40	99265853	400	Y/D	10	H	4
KWM.600.45.4.T.50.310.H.40	99265854	400	Y/D	10	H	4
KWM.600.45.4.T.50.315.M.40	99301513	400	Y/D	10	H	4
KWM.600.45.4.T.50.320.H.40	99265855	400	Y/D	10	H	4
KWM.600.45.4.T.50.325.M.40	99301514	400	Y/D	10	H	4
KWM.600.45.4.T.50.330.H.40	99265856	400	Y/D	10	H	4
KWM.600.45.4.T.50.335.M.40	99301515	400	Y/D	10	H	4
KWM.600.45.4.T.50.340.H.40	99301459	400	Y/D	10	H	4
KWM.600.45.4.T.50.350.H.40	99301460	400	Y/D	10	H	4
KWM.600.55.4.T.50.310.H.40	99301461	400	Y/D	10	H	4
KWM.600.55.4.T.50.315.M.40	99301516	400	Y/D	10	H	4
KWM.600.55.4.T.50.320.H.40	99301462	400	Y/D	10	H	4
KWM.600.55.4.T.50.325.M.40	99301517	400	Y/D	10	H	4
KWM.600.55.4.T.50.330.H.40	99301463	400	Y/D	10	H	4
KWM.600.55.4.T.50.335.M.40	99301518	400	Y/D	10	H	4
KWM.600.55.4.T.50.340.H.40	99301464	400	Y/D	10	H	4
KWM.600.55.4.T.50.350.H.40	99301465	400	Y/D	10	H	4
KWM.600.65.4.T.50.310.H.40	99301466	400	Y/D	10	H	4
KWM.600.65.4.T.50.315.M.40	99301519	400	Y/D	10	H	4
KWM.600.65.4.T.50.320.H.40	99301467	400	Y/D	10	H	4
KWM.600.65.4.T.50.325.M.40	99301520	400	Y/D	10	H	4
KWM.600.65.4.T.50.330.H.40	99301468	400	Y/D	10	H	4
KWM.600.65.4.T.50.335.M.40	99301521	400	Y/D	10	H	4
KWM.600.65.4.T.50.340.H.40	99301469	400	Y/D	10	H	4
KWM.600.65.4.T.50.350.H.40	99301470	400	Y/D	10	H	4

KWM.700

Тип насоса	Номер продукта	Напряжение [В]	Метод пуска	Длина кабеля [м]	Диапазон напора	Кол-во полюсов
KWM.700.45.6.T.50.410.M.40	99301522	400	Y/D	10	M	6
KWM.700.45.6.T.50.422.M.40	99301523	400	Y/D	10	M	6
KWM.700.45.6.T.50.435.M.40	99301524	400	Y/D	10	M	6
KWM.700.45.6.T.50.445.M.40	99301525	400	Y/D	10	M	6
KWM.700.45.6.T.50.455.M.40	99301526	400	Y/D	10	M	6
KWM.700.55.6.T.50.410.M.40	99301527	400	Y/D	10	M	6
KWM.700.55.6.T.50.422.M.40	99301528	400	Y/D	10	M	6
KWM.700.55.6.T.50.435.M.40	99301529	400	Y/D	10	M	6
KWM.700.55.6.T.50.445.M.40	99301530	400	Y/D	10	M	6
KWM.700.55.6.T.50.455.M.40	99301531	400	Y/D	10	M	6
KWM.700.75.4.T.50.360.H.40	99301471	400	Y/D	10	H	4
KWM.700.75.4.T.50.375.H.40	99301472	400	Y/D	10	H	4
KWM.700.75.4.T.50.390.H.40	99301473	400	Y/D	10	H	4
KWM.700.75.6.T.50.410.M.40	99301532	400	Y/D	10	M	6
KWM.700.75.6.T.50.422.M.40	99301533	400	Y/D	10	M	6
KWM.700.75.6.T.50.435.M.40	99301534	400	Y/D	10	M	6
KWM.700.75.6.T.50.445.M.40	99301535	400	Y/D	10	M	6
KWM.700.75.6.T.50.455.M.40	99301536	400	Y/D	10	M	6
KWM.700.90.4.T.50.360.H.40	99301474	400	Y/D	10	H	4
KWM.700.90.4.T.50.375.H.40	99301475	400	Y/D	10	H	4
KWM.700.90.4.T.50.390.H.40	99301476	400	Y/D	10	H	4
KWM.700.90.6.T.50.410.M.40	99301537	400	Y/D	10	M	6
KWM.700.90.6.T.50.422.M.40	99301538	400	Y/D	10	M	6
KWM.700.90.6.T.50.435.M.40	99301539	400	Y/D	10	M	6
KWM.700.90.6.T.50.445.M.40	99301540	400	Y/D	10	M	6
KWM.700.90.6.T.50.455.M.40	99301541	400	Y/D	10	M	6
KWM.700.110.4.T.50.360.H.40	99301477	400	Y/D	10	H	4
KWM.700.110.4.T.50.375.H.40	99301478	400	Y/D	10	H	4
KWM.700.110.4.T.50.390.H.40	99301479	400	Y/D	10	H	4

KWM.800

Тип насоса	Номер продукта	Напряжение [В]	Метод пуска	Длина кабеля [м]	Диапазон напора	Кол-во полюсов
KWM.800.90.6.T.50.480.H.40	99301480	400	DOL	10	H	6
KWM.800.90.6.T.50.510.H.40	99301481	400	DOL	10	H	6
KWM.800.90.6.T.50.540.H.40	99301482	400	DOL	10	H	6
KWM.800.110.6.T.50.465.M.40	99301542	400	DOL	10	H	6
KWM.800.110.6.T.50.475.M.40	99301543	400	DOL	10	M	6
KWM.800.110.6.T.50.480.H.40	99301483	400	DOL	10	H	6
KWM.800.110.6.T.50.490.M.40	99301544	400	DOL	10	M	6
KWM.800.110.6.T.50.500.M.40	99301545	400	DOL	10	M	6
KWM.800.110.6.T.50.510.H.40	99301484	400	DOL	10	H	6
KWM.800.110.6.T.50.510.M.40	99301546	400	DOL	10	M	6
KWM.800.110.6.T.50.540.H.40	99301485	400	DOL	10	H	6
KWM.800.132.6.T.50.465.M.40	99301547	400	DOL	10	M	6
KWM.800.132.6.T.50.475.M.40	99301548	400	DOL	10	M	6
KWM.800.132.6.T.50.480.H.40	99301486	400	DOL	10	H	6
KWM.800.132.6.T.50.490.M.40	99301549	400	DOL	10	M	6
KWM.800.132.6.T.50.500.M.40	99301550	400	DOL	10	M	6
KWM.800.132.6.T.50.510.H.40	99301487	400	DOL	10	H	6
KWM.800.132.6.T.50.510.M.40	99301551	400	DOL	10	M	6
KWM.800.132.6.T.50.540.H.40	99301488	400	DOL	10	H	6
KWM.800.160.6.T.50.465.M.40	99301552	400	DOL	10	M	6
KWM.800.160.6.T.50.475.M.40	99301553	400	DOL	10	M	6
KWM.800.160.6.T.50.480.H.40	99301489	400	DOL	10	H	6
KWM.800.160.6.T.50.490.M.40	99301554	400	DOL	10	M	6
KWM.800.160.6.T.50.500.M.40	99301555	400	DOL	10	M	6
KWM.800.160.6.T.50.510.H.40	99301490	400	DOL	10	H	6
KWM.800.160.6.T.50.510.M.40	99301556	400	DOL	10	M	6
KWM.800.160.6.T.50.540.H.40	99301491	400	DOL	10	H	6

KWM.900

Тип насоса	Номер продукта	Напряжение [В]	Метод пуска	Длина кабеля [м]	Диапазон напора	Кол-во полюсов
KWM.900.132.6.T.50.470.H.40	99301492	400	DOL	10	H	6
KWM.900.132.6.T.50.500.M.40	99301557	400	DOL	10	M	6
KWM.900.132.6.T.50.520.M.40	99301558	400	DOL	10	M	6
KWM.900.132.6.T.50.525.M.40	99301559	400	DOL	10	M	6
KWM.900.132.6.T.50.540.M.40	99301560	400	DOL	10	M	6
KWM.900.132.6.T.50.550.M.40	99301561	400	DOL	10	M	6
KWM.900.132.6.T.50.560.M.40	99301562	400	DOL	10	M	6
KWM.900.160.6.T.50.470.H.40	99301493	400	DOL	10	H	6
KWM.900.160.6.T.50.500.M.40	99301563	400	DOL	10	M	6
KWM.900.160.6.T.50.520.M.40	99301564	400	DOL	10	M	6
KWM.900.160.6.T.50.525.M.40	99301565	400	DOL	10	M	6
KWM.900.160.6.T.50.540.M.40	99301566	400	DOL	10	M	6
KWM.900.160.6.T.50.550.M.40	99301567	400	DOL	10	M	6
KWM.900.160.6.T.50.560.M.40	99301568	400	DOL	10	M	6
KWM.900.200.6.T.50.470.H.40	99301494	400	DOL	10	H	6
KWM.900.200.6.T.50.500.M.40	99301569	400	DOL	10	M	6
KWM.900.200.6.T.50.520.M.40	99301571	400	DOL	10	M	6
KWM.900.200.6.T.50.525.M.40	99301572	400	DOL	10	M	6
KWM.900.200.6.T.50.540.M.40	99301573	400	DOL	10	M	6
KWM.900.200.6.T.50.550.M.40	99301574	400	DOL	10	M	6
KWM.900.200.6.T.50.560.M.40	99301575	400	DOL	10	M	6
KWM.900.220.6.T.50.470.H.40	99301495	400	DOL	10	H	6
KWM.900.220.6.T.50.500.M.40	99301576	400	DOL	10	M	6
KWM.900.220.6.T.50.520.M.40	99301577	400	DOL	10	M	6
KWM.900.220.6.T.50.525.M.40	99301578	400	DOL	10	M	6
KWM.900.220.6.T.50.540.M.40	99301579	400	DOL	10	M	6
KWM.900.220.6.T.50.550.M.40	99301580	400	DOL	10	M	6
KWM.900.220.6.T.50.560.M.40	99301581	400	DOL	10	M	6
KWM.900.250.6.T.50.500.M.40	99301582	400	DOL	10	M	6
KWM.900.250.6.T.50.520.M.40	99301583	400	DOL	10	M	6
KWM.900.250.6.T.50.525.M.40	99301584	400	DOL	10	M	6
KWM.900.250.6.T.50.540.M.40	99301585	400	DOL	10	M	6
KWM.900.250.6.T.50.550.M.40	99301586	400	DOL	10	M	6
KWM.900.250.6.T.50.560.M.40	99301587	400	DOL	10	M	6

KWM.1000

Тип насоса	Номер продукта	Напряжение [В]	Метод пуска	Длина кабеля [м]	Диапазон напора	Кол-во полюсов
KWM.1000.200.8.T.50.650.M.40	99301588	400	DOL	10	M	8
KWM.1000.200.8.T.50.660.M.40	99301589	400	DOL	10	M	8
KWM.1000.200.8.T.50.670.M.40	99301590	400	DOL	10	M	8
KWM.1000.200.8.T.50.680.M.40	99301591	400	DOL	10	M	8
KWM.1000.200.8.T.50.690.M.40	99301592	400	DOL	10	M	8
KWM.1000.220.6.T.50.580.H.40	99301496	400	DOL	10	H	6
KWM.1000.220.6.T.50.600.H.40	99301497	400	DOL	10	H	6
KWM.1000.220.6.T.50.615.H.40	99301499	400	DOL	10	H	6
KWM.1000.220.6.T.50.630.H.40	99301500	400	DOL	10	H	6
KWM.1000.220.8.T.50.650.M.40	99301593	400	DOL	10	M	8
KWM.1000.220.8.T.50.660.M.40	99301594	400	DOL	10	M	8
KWM.1000.220.8.T.50.670.M.40	99301595	400	DOL	10	M	8
KWM.1000.220.8.T.50.680.M.40	99301596	400	DOL	10	M	8
KWM.1000.220.8.T.50.690.M.40	99301597	400	DOL	10	M	8
KWM.1000.250.6.T.50.580.H.40	99301501	400	DOL	10	H	6
KWM.1000.250.6.T.50.600.H.40	99301502	400	DOL	10	H	6
KWM.1000.250.6.T.50.615.H.40	99301503	400	DOL	10	H	6
KWM.1000.250.6.T.50.630.H.40	99301504	400	DOL	10	H	6
KWM.1000.250.8.T.50.650.M.40	99301598	400	DOL	10	M	8
KWM.1000.250.8.T.50.660.M.40	99301599	400	DOL	10	M	8
KWM.1000.250.8.T.50.670.M.40	99301600	400	DOL	10	M	8
KWM.1000.250.8.T.50.680.M.40	99301601	400	DOL	10	M	8
KWM.1000.250.8.T.50.690.M.40	99301602	400	DOL	10	M	8
KWM.1000.300.6.T.50.580.H.40	99301505	400	DOL	10	H	6
KWM.1000.300.6.T.50.600.H.40	99301506	400	DOL	10	H	6
KWM.1000.300.6.T.50.615.H.40	99301507	400	DOL	10	H	6
KWM.1000.300.6.T.50.630.H.40	99301508	400	DOL	10	H	6
KWM.1000.300.8.T.50.650.M.40	99301603	400	DOL	10	M	8
KWM.1000.300.8.T.50.660.M.40	99301604	400	DOL	10	M	8
KWM.1000.300.8.T.50.670.M.40	99301605	400	DOL	10	M	8
KWM.1000.300.8.T.50.680.M.40	99301606	400	DOL	10	M	8
KWM.1000.300.8.T.50.690.M.40	99301607	400	DOL	10	M	8
KWM.1000.350.6.T.50.580.H.40	99301509	400	DOL	10	H	6
KWM.1000.350.6.T.50.600.H.40	99301510	400	DOL	10	H	6
KWM.1000.350.6.T.50.615.H.40	99301511	400	DOL	10	H	6
KWM.1000.350.6.T.50.630.H.40	99301512	400	DOL	10	H	6

KWM.1200

Тип насоса	Номер продукта	Напряжение [В]	Метод пуска	Длина кабеля [м]	Диапазон напора	Кол-во полюсов
KWM.1200.200.10.T.50.740.M.40	99301633	400	DOL	10	M	10
KWM.1200.200.10.T.50.760.M.40	99301634	400	DOL	10	M	10
KWM.1200.200.10.T.50.780.M.40	99301635	400	DOL	10	M	10
KWM.1200.200.10.T.50.800.M.40	99301636	400	DOL	10	M	10
KWM.1200.220.10.T.50.740.M.40	99301637	400	DOL	10	M	10
KWM.1200.220.10.T.50.760.M.40	99301638	400	DOL	10	M	10
KWM.1200.220.10.T.50.780.M.40	99301639	400	DOL	10	M	10
KWM.1200.220.10.T.50.800.M.40	99301640	400	DOL	10	M	10
KWM.1200.250.10.T.50.740.M.40	99301641	400	DOL	10	M	10
KWM.1200.250.10.T.50.760.M.40	99301642	400	DOL	10	M	10
KWM.1200.250.10.T.50.780.M.40	99301643	400	DOL	10	M	10
KWM.1200.250.10.T.50.800.M.40	99301644	400	DOL	10	M	10
KWM.1200.300.10.T.50.740.M.40	99301645	400	DOL	10	M	10
KWM.1200.300.10.T.50.760.M.40	99301646	400	DOL	10	M	10
KWM.1200.300.10.T.50.780.M.40	99301647	400	DOL	10	M	10
KWM.1200.300.10.T.50.800.M.40	99301648	400	DOL	10	M	10
KWM.1200.350.10.T.50.740.M.40	99301649	400	DOL	10	M	10
KWM.1200.350.10.T.50.760.M.40	99301650	400	DOL	10	M	10
KWM.1200.350.10.T.50.780.M.40	99301651	400	DOL	10	M	10
KWM.1200.350.10.T.50.800.M.40	99301652	400	DOL	10	M	8
KWM.1200.350.8.T.50.740.M.40	99301608	400	DOL	10	M	8
KWM.1200.350.8.T.50.750.M.40	99301609	400	DOL	10	M	8
KWM.1200.350.8.T.50.760.M.40	99301610	400	DOL	10	M	8
KWM.1200.350.8.T.50.770.M.40	99301611	400	DOL	10	M	8
KWM.1200.350.8.T.50.780.M.40	99301612	400	DOL	10	M	8
KWM.1200.400.8.T.50.740.M.40	99301613	400	DOL	10	M	8
KWM.1200.400.8.T.50.750.M.40	99301614	400	DOL	10	M	8

Тип насоса	Номер продукта	Напряжение [В]	Метод пуска	Длина кабеля [м]	Диапазон напора	Кол-во полюсов
KWM.1200.400.8.T.50.760.M.40	99301615	400	DOL	10	М	8
KWM.1200.400.8.T.50.770.M.40	99301616	400	DOL	10	М	8
KWM.1200.400.8.T.50.780.M.40	99301617	400	DOL	10	М	8
KWM.1200.450.8.T.50.740.M.40	99301618	400	DOL	10	М	8
KWM.1200.450.8.T.50.750.M.40	99301619	400	DOL	10	М	8
KWM.1200.450.8.T.50.760.M.40	99301620	400	DOL	10	М	8
KWM.1200.450.8.T.50.770.M.40	99301621	400	DOL	10	М	8
KWM.1200.450.8.T.50.780.M.40	99301622	400	DOL	10	М	8
KWM.1200.500.8.T.50.740.M.40	99301623	400	DOL	10	М	8
KWM.1200.500.8.T.50.750.M.40	99301624	400	DOL	10	М	8
KWM.1200.500.8.T.50.760.M.40	99301625	400	DOL	10	М	8
KWM.1200.500.8.T.50.770.M.40	99301626	400	DOL	10	М	8
KWM.1200.500.8.T.50.780.M.40	99301627	400	DOL	10	М	8
KWM.1200.550.8.T.50.740.M.40	99301628	400	DOL	10	М	8
KWM.1200.550.8.T.50.750.M.40	99301629	400	DOL	10	М	8
KWM.1200.550.8.T.50.760.M.40	99301630	400	DOL	10	М	8
KWM.1200.550.8.T.50.770.M.40	99301631	400	DOL	10	М	8
KWM.1200.550.8.T.50.780.M.40	99301632	400	DOL	10	М	8

KWM.1400

Тип насоса	Номер продукта	Напряжение [В]	Метод пуска	Длина кабеля [м]	Диапазон напора	Кол-во полюсов
KWM.1400.300.12.T.50.880.M.40	99301671	400	DOL	10	М	12
KWM.1400.300.12.T.50.895.M.40	99301672	400	DOL	10	М	12
KWM.1400.300.12.T.50.910.M.40	99301673	400	DOL	10	М	12
KWM.1400.350.12.T.50.880.M.40	99301674	400	DOL	10	М	12
KWM.1400.350.12.T.50.895.M.40	99301675	400	DOL	10	М	12
KWM.1400.350.12.T.50.910.M.40	99301676	400	DOL	10	М	12
KWM.1400.400.12.T.50.880.M.40	99301677	400	DOL	10	М	12
KWM.1400.400.12.T.50.895.M.40	99301678	400	DOL	10	М	12
KWM.1400.400.12.T.50.910.M.40	99301679	400	DOL	10	М	12
KWM.1400.450.10.T.50.865.M.40	99301653	400	DOL	10	М	10
KWM.1400.450.10.T.50.880.M.40	99301654	400	DOL	10	М	10
KWM.1400.450.10.T.50.888.M.40	99301655	400	DOL	10	М	10
KWM.1400.450.10.T.50.895.M.40	99301656	400	DOL	10	М	10
KWM.1400.450.10.T.50.902.M.40	99301657	400	DOL	10	М	10
KWM.1400.450.10.T.50.910.M.40	99301658	400	DOL	10	М	10
KWM.1400.500.10.T.50.895.M.40	99301659	400	DOL	10	М	10
KWM.1400.500.10.T.50.902.M.40	99301660	400	DOL	10	М	10
KWM.1400.500.10.T.50.910.M.40	99301661	400	DOL	10	М	10
KWM.1400.550.10.T.50.895.M.40	99301662	400	DOL	10	М	10
KWM.1400.550.10.T.50.902.M.40	99301663	400	DOL	10	М	10
KWM.1400.550.10.T.50.910.M.40	99301664	400	DOL	10	М	10
KWM.1400.600.10.T.50.895.M.40	99301665	400	DOL	10	М	10
KWM.1400.600.10.T.50.902.M.40	99301666	400	DOL	10	М	10
KWM.1400.600.10.T.50.910.M.40	99301667	400	DOL	10	М	10
KWM.1400.650.10.T.50.895.M.40	99301668	400	DOL	10	М	10
KWM.1400.650.10.T.50.902.M.40	99301669	400	DOL	10	М	10
KWM.1400.650.10.T.50.910.M.40	99301670	400	DOL	10	М	10

6. Исполнения

Перечень исполнений

Наиболее частые варианты исполнений приведены в следующей таблице. При наличии дополнительных требований к исполнениям, не указанным в таблице, обращайтесь в компанию Grundfos.

Электродвигатель	
Кабель различной длины согласно техническим требованиям заказчика	
Силовые кабели (EMC) согласно техническим требованиям заказчика	Экранированные силовые кабели для электродвигателей с частотным регулированием
Модуль SM 113, встроенный в клеммную коробку, для исполнений с датчиками	
Типы датчиков	Дополнительные датчики Pt100 в обмотках
	Датчики PTC в обмотках
	Датчик воды в масле (WIO)
	PVS 3 (датчик вибрации)
Специальное исполнение двигателя	Класс изоляции H
	Превышение температуры по классу: В
	Специальное среднее/высокое напряжение
	Усиленная изоляция для работы с преобразователем частоты (двигатели больше 500 В)
	По поводу взрывозащищенного исполнения просим связаться с компанией Grundfos.
Специальное масло	Нетоксичное масло Shell Ondina 919
Специальные исполнения для работы с преобразователем частоты	Изолированный верхний подшипник
	Изолированная верхняя кольцевая пластина
	Кольцо заземления вала
Материалы	
Рабочее колесо	AISI 304 и 316 и дуплексная нержавеющая сталь
Кольцо щелевого уплотнения	AISI 304 и 316 и дуплексная нержавеющая сталь
Подъемная скоба из нержавеющей стали	AISI 316
Покрытие	
Краска	300 мкм
	450 мкм
Специальное покрытие Belzona® 1341 (Supermetalgilde)	Рабочее колесо
	Корпус насоса
	Всасывающий патрубок
Испытания	
Рабочее колесо со специальными рабочими характеристиками	
Проверка рабочих характеристик стандартного рабочего колеса в заданной точке (KPL)	
Проверка рабочих параметров в заданной точке для насоса с подрезанным рабочим колесом	
Дополнительная проверка всей характеристики QH (включая отчет)	По 5-10 точкам на кривой насоса (Q/H)
Стандарт ISO 9906:2012 в соответствии с	допусками класса 1
	При требовании более жестких стандартах испытаний необходимо обратиться в Grundfos
Испытание на виброустойчивость (включая отчет)	
Испытания для определения характеристики NPSH	Недоступно
Испытания в присутствии заказчика	Обратитесь в Grundfos
Прочее	
Специальная упаковка	Обратитесь в Grundfos
Специальная фирменная табличка	Обратитесь в Grundfos
Другие исполнения	Обратитесь в Grundfos

7. Конструкция

Насосы KPL

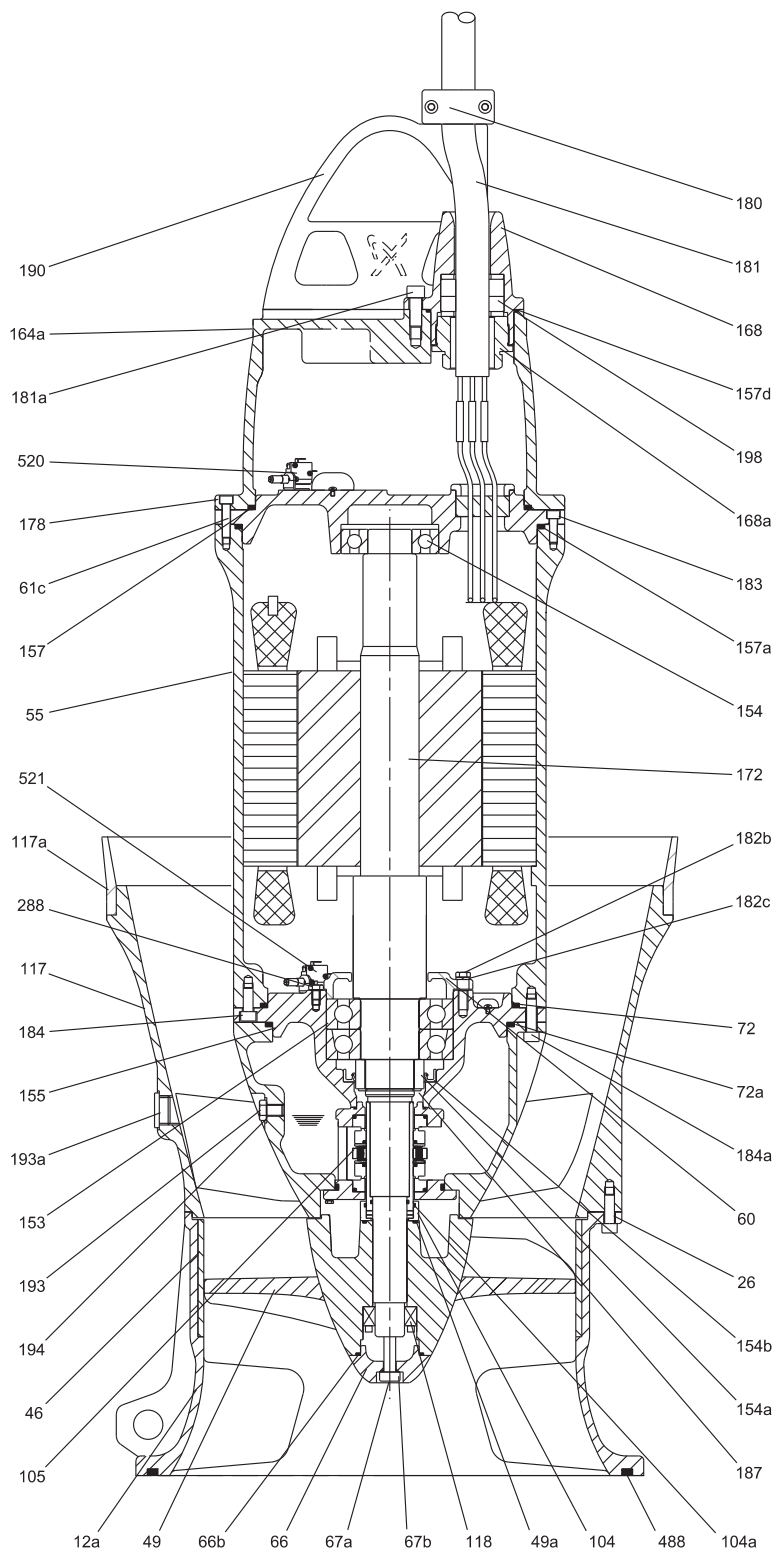


Рис. 6 Чертеж в разрезе, KPL, обсадная труба DN 500-600

TM06 2922 4814

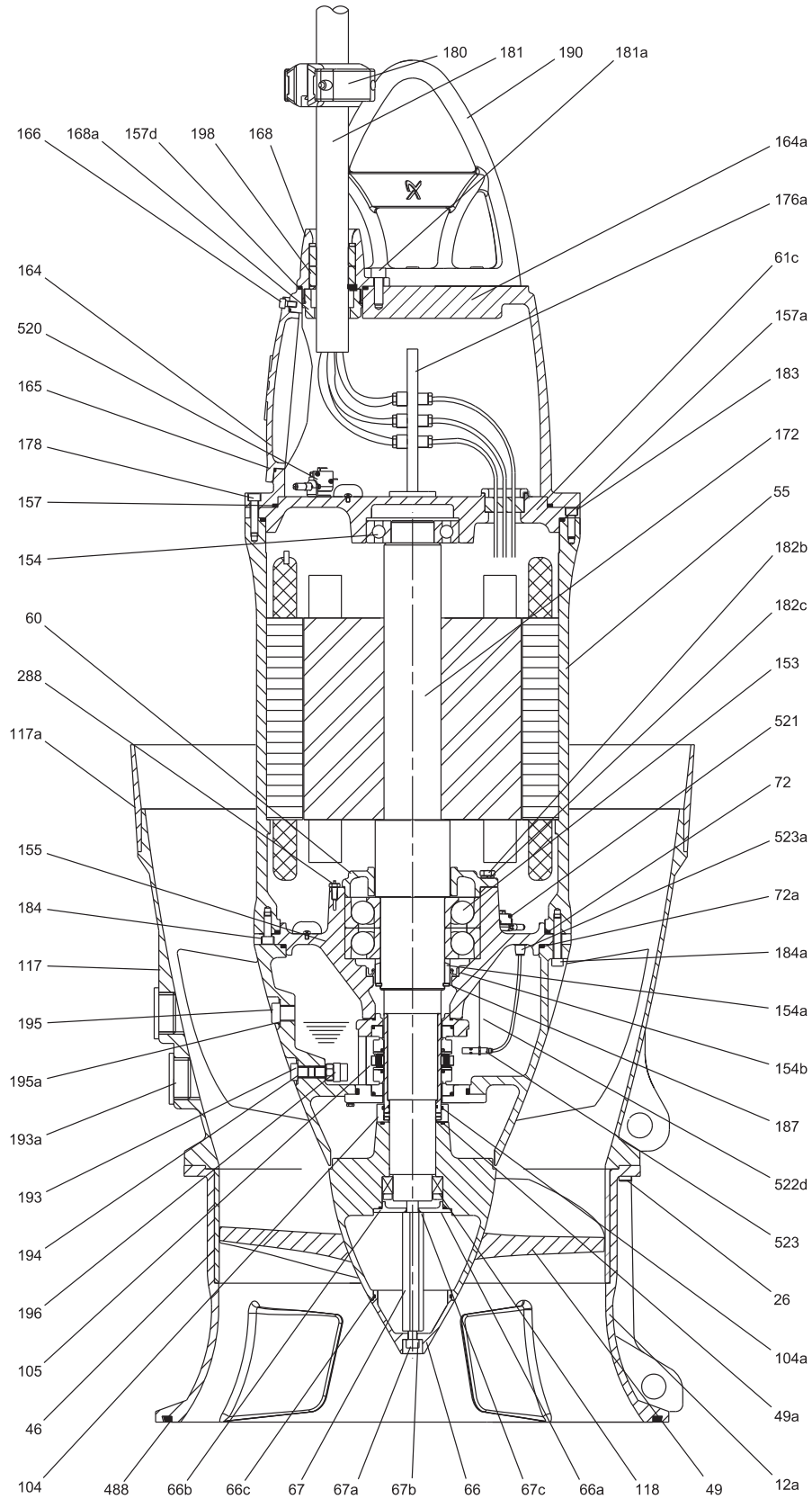


Рис. 7 Чертеж в разрезе, KPL, обсадная труба DN 650-1400

TM06 2924 4814

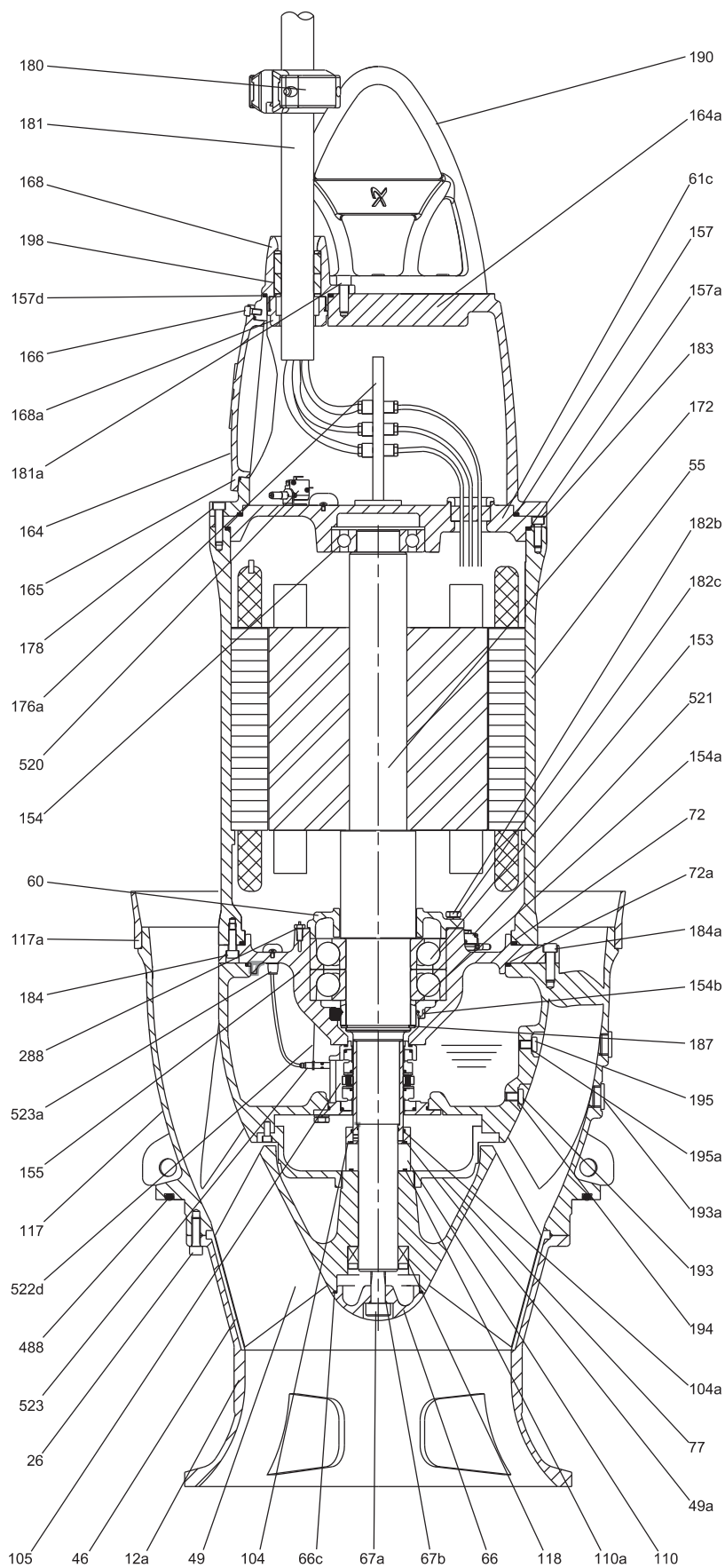


Рис. 8 Чертеж в разрезе, KWM, обсадная труба DN 600-700

TM06 2927 4814

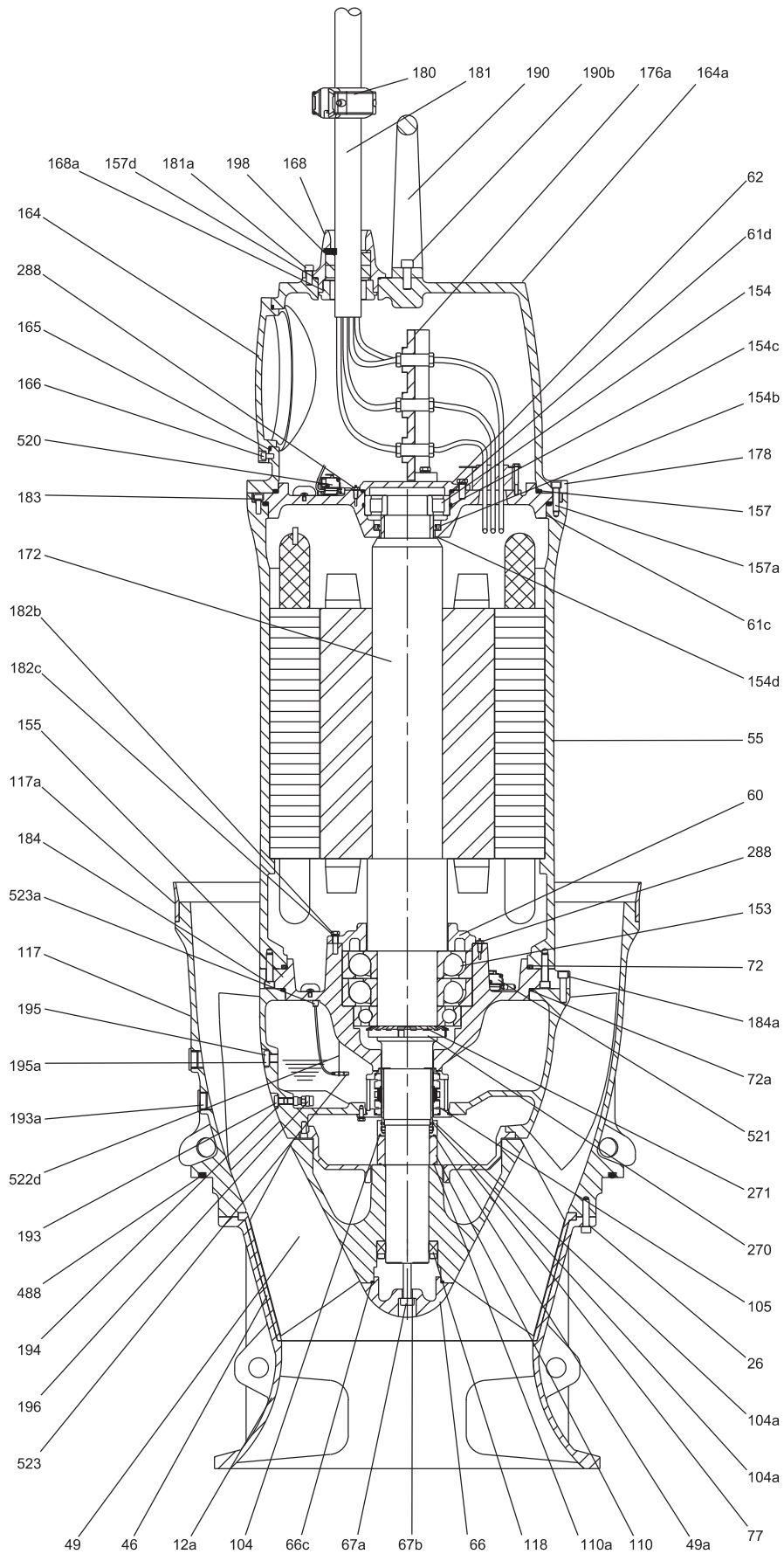


Рис. 9 Чертеж в разрезе, KWM, обсадная труба DN 800-1400

TM06 2929 4814

Спецификация материалов

Поз.	Деталь	Материал	DIN	ASTM
12a	Всасывающий патрубок	Чугун	GG25	A48-CL35
26	Болт	Нержавеющая сталь	X5CrNi-189-1.4301	A276-304
46	Кольцо щелевого уплотнения (KPL)	Нержавеющая сталь	X5CrNi-189-1.4301	A276-304
46	Кольцо щелевого уплотнения (KWM)	Чугун с шаровидным графитом	GGG-45	A536-65-45-12
49	Рабочее колесо (KWM)	Чугун с шаровидным графитом	GGG-45	A536-65-45-12
49a	Кольцевое уплотнение	NBR (нитрильный каучук)		
55	Корпус статора	Чугун	GG25	A48-CL35
60	Крышка подшипника	Чугун	GG25	A48-CL35
61c	Кронштейн верхнего подшипника	Чугун	GG25	A48-CL35
61d	Кольцевое уплотнение	NBR (нитрильный каучук)		
62	Крышка подшипника, верхняя	Чугун	GG25	A48-CL35
66	Колпак ступицы (KPL)	Нержавеющая сталь	G-X6CrNi-189	A743-CF-8
66	Колпак ступицы (KWM)	Чугун с шаровидным графитом	GG25	A536-65-45-12
66a	Шайба	Нержавеющая сталь	X5CrNi-189-1.4301	A276-304
66b	Кольцевое уплотнение	NBR (нитрильный каучук)		
66c	Кольцевое уплотнение	NBR (нитрильный каучук)		
67	Винт рабочего колеса	Нержавеющая сталь	X5CrNi-189-1.4301	A276-304
67a	Болт	Нержавеющая сталь	X5CrNi-189-1.4301	A276-304
67b	Кольцевое уплотнение	NBR (нитрильный каучук)		
67c	Кольцевое уплотнение	NBR (нитрильный каучук)		
72	Кольцевое уплотнение	NBR (нитрильный каучук)		
72a	Кольцевое уплотнение	NBR (нитрильный каучук)		
77	Водяная камера			
77a	Пружинное кольцо	Сталь		
104	Уплотнительное кольцо	Нержавеющая сталь	X5CrNi-189-1.4301	X5CrNi-189-1.4301
104a	Уплотнение втулки	Нержавеющая сталь	X5CrNi-189-1.4301	A276-304
105	Торцевое уплотнение	пара трения SIC/SIC		
110	Промежуточное кольцо	Нержавеющая сталь	X5CrNi-189-1.4301	A276-304
110a	Кольцевое уплотнение	NBR (нитрильный каучук)		
117	Корпус насоса	Чугун	GG25	A48-CL35
117a	Устройство оптимизации турбулентного движения	Резина		
118	Втулка конического стопора	Сталь		
153	Шарикоподшипник	Сталь		
154	Шарикоподшипник	Сталь		
154a	Втулка вала			
154b	Уплотнительное кольцо	NBR (нитрильный каучук)		
154c	Кольцевое уплотнение	NBR (нитрильный каучук)		
154d	Втулка (верхний подшипник)			
155	Кронштейн нижнего подшипника	Чугун	GG25	A48-CL35
157	Кольцевое уплотнение	NBR (нитрильный каучук)		
157a	Кольцевое уплотнение	NBR (нитрильный каучук)		
157d	Кольцевое уплотнение	NBR (нитрильный каучук)		
164	Крышка клеммной коробки	Чугун	GG25	A48-CL35
164a	Верхняя крышка	Чугун	GG25	A48-CL35
165	Кольцевое уплотнение	NBR (нитрильный каучук)		
166	Винт	Нержавеющая сталь	X5CrNi-189-1.4301	A276-304
168	Кабельный ввод	Нержавеющая сталь	G-X6CrNi-189	A743-CF-8
168a	Кабельный ввод, нижний	Чугун	GG25	A48-CL35
172	Вал с ротором	Нержавеющая сталь	X10Cr13	A276-410
176a	Клеммная колодка с изолирующими вводами	Чугун	GG25	A48-CL35
178	Винт	Нержавеющая сталь	X5CrNi-189-1.4301	A276-304
180	Кабельный зажим	Нержавеющая сталь	X5CrNi-189-1.4301	A276-304
181	Кабель	PNCT		
181a	Болт	Нержавеющая сталь	X5CrNi-189-1.4301	A276-304
182b	Болт	Нержавеющая сталь	X5CrNi-189-1.4301	A276-304
182c	Шайба	Нержавеющая сталь	X5CrNi-189-1.4301	A276-304
183	Болт	Нержавеющая сталь	X5CrNi-189-1.4301	A276-304
184	Болт	Нержавеющая сталь	X5CrNi-189-1.4301	A276-304

Поз.	Деталь	Материал	DIN	ASTM
184a	Болт	Нержавеющая сталь	X5CrNi-189-1.4301	A276-304
186	Болт	Нержавеющая сталь	X5CrNi-189-1.4301	A276-304
186a	Скоба уплотнения	Чугун	GG25	A48-CL35
187	Пружинное кольцо			
190	Подъёмная скоба	Нержавеющая сталь	G-X6CrNi-189	A743-CF-8
190b	Болт	Нержавеющая сталь	X5CrNi-189-1.4301	A276-304
193	Пробка для слива масла	Нержавеющая сталь	X5CrNi-189-1.4301	A276-304
193a	Пробка	Нержавеющая сталь	X5CrNi-189-1.4301	A276-304
194	Кольцевое уплотнение	NBR (нитрильный каучук)		
195	Пробка			
195a	Кольцевое уплотнение	NBR (нитрильный каучук)		
196	Обратный клапан			
198	Втулка кабельного ввода	Нержавеющая сталь/ нитрильный каучук		
270	Контргайка	Сталь		
271	Стопорная шайба	Сталь		
288	Датчик температуры подшипников			
488	Кольцевое уплотнение	NBR (нитрильный каучук)		
520	Реле влажности, верхнее			
521	Датчик воды в масле			
522d	Держатель для датчика воды в масле			
523	Датчик воды в масле			
523a	Кабельная муфта			
1112	Ступица рабочего колеса	Нержавеющая сталь	G-X6CrNi-189	A743-CF-8
1162	Лопатка рабочего колеса (KPL)	Нержавеющая сталь	G-X6CrNi-189	A743-CF-8

8. Описание изделия

Технические характеристики

Подшипники

Подшипники смазаны на весь срок эксплуатации.

Главные подшипники

Радиально-упорные шариковые подшипники и роликовый подшипник с кольцевой выточкой.

Опорные подшипники

Однорядный радиальный шарикоподшипник или роликовый подшипник.

Уплотнения вала

Насосы имеют первичное и вторичное уплотнение.

Для всех типов насосов первичное уплотнение изготавливается из пары карбид кремния/карбид кремния. Материалом для вторичного уплотнения вала служит пара карбид кремния/карбид кремния.

Торцевое уплотнение вала состоит из двух уплотнений и изолирует электродвигатель от перекачиваемой жидкости.

Уплотнение вала картриджного типа обеспечивает легкость в обслуживании. Комбинация первичного и вторичного уплотнений в патроне позволяет уменьшить размеры узла по сравнению с обычными уплотнениями вала. Кроме того, такая конструкция снижает вероятность неправильной установки.

Устройство оптимизации турбулентного движения

Устройство оптимизации турбулентного движения (Turbulence Optimiser) является передовым решением для уменьшения турбулентности между обсадной трубой и корпусом насоса.

Дополнительным преимуществом является то, что отклонения в допусках размера обсадной трубы не влияют на производительность.

Оптимизация турбулентного движения возможна только в случае, если насос установлен в обсадной трубе, имеющей размер, для которого насос предназначен. Оптимизация турбулентного движения невозможна, если насос установлен в обсадной трубе большего размера.

Электродвигатель

Герметичный, полностью закрытый электродвигатель.

- Класс изоляции: F.
- Класс нагревостойкости: F.
- Степень защиты: IP68.

О защите электродвигателя и датчиках см. в разделе [Датчики](#) на стр. 30.

Кабели электропитания

Силовые кабели насоса представлены по типам 0,6/1кВ PNCT (стандартный) или 0,6/1кВ PNCT-S (экранированный).

Стандартная длина кабелей 10м. Кабели другой длины поставляются на заказ.

- Максимальная температура проводов: +90 °С.
- Максимальная температура окружающей среды: +40 °С.
- Минимальная температура окружающей среды: -20 °С.
- Провод: Многожильный неизолированный медный провод, класс 5 (IEC 60228).
- Изоляция: Экструдированная резина на основе этилен-пропиленового каучука.
- Покрытие: Экструдированный сажевый каучук (хлоропреновый каучук).
- Маркировка: 4-жильный кабель: Зеленая, белая, черная, красная. 7-жильный кабель: Зеленая, черная, черная, белая, белая, красная, красная.

Кабели

Насосы оснащаются кабелем 0,6/1кВ PNCT (комбинированный силовой и управляющий) или экранированным кабелем 0,6/1кВ PNCT-S (некомбинированный).

Все насосы оснащены стандартным кабелем датчика PNCT-S 8 x 2,5.

Тип насоса	P2 [кВт]	Силовой/управляющий кабель
KPL.500	11, 15	6 x 6 + 1 x 4 + 6 x 1,5
		6 x 10 + 1 x 6 + 6 x 1,5
KPL.600	19, 22	
KPL.650	37	6 x 16 + 1 x 10 + 6 x 1,5
	22	6 x 10 + 1 x 6 + 6 x 1,5
	30, 37, 45	6 x 16 + 1 x 10 + 6 x 1,5
	55	6 x 25 + 1 x 16 + 6 x 1,5
KPL.700	75, 90	6 x 35 + 1 x 25 + 6 x 1,5
	110	6 x 50 + 1 x 35 + 6 x 1,5
	37	6 x 16 + 1 x 10 + 6 x 1,5
	45	6 x 25 + 1 x 16 + 6 x 1,5
KPL.800	55	6 x 35 + 1 x 25 + 6 x 1,5
	75	6 x 35 + 1 x 25 + 6 x 1,5
	90, 110	6 x 50 + 1 x 35 + 6 x 1,5
	55	3 x 50 + 1 x 35 + 4 x 1,5
KPL.900	75, 90, 110	4 x 70
	132	4 x 95
	160, 200	4 x 120
	75, 90	4 x 70
KPL.1000	132	4 x 95
	160	4 x 120
	200	4 x 95 (10-полюсн.) 4 x 70 (8-полюсн.)
	250, 300	4 x 95
KPL.1200	132, 250, 300, 350, 400	4 x 120
	160	4 x 70
	200, 220	4 x 95

Тип насоса	P2 [кВт]	Силовой/управляющий кабель
KPL.1400	132, 250, 220, 300, 350, 400	4 x 20
	160	4 x 70
	200	4 x 95
KWM.600	Все 45, 55	6 x 25 + 1 x 16 + 6 x 1,5
KWM.700	75, 90	6 x 35 + 1 x 25 + 6 x 1,5
	110	6 x 50 + 1 x 16 + 6 x 1,5
KWM.800	90, 110	4 x 70
	132	4 x 95
KWM.900	160	4 x 120
	132, 250	4 x 95
KWM.1000	160, 200	4 x 120
	220	4 x 70
	200, 220	4 x 70
KWM.1200	250, 300	4 x 95
	350	4 x 120
	200, 220, 250	4 x 95
KWM.1400	300, 350, 400, 450, 500, 550	4 x 120
	Все	

Кабельный ввод

Пластичный и герметичный кабельный ввод из нержавеющей стали с уплотнительными кольцами предотвращает повреждение кабеля или возможность протечки. Конструкция кабельного ввода обеспечивает легкое и быстрое отключение кабеля. Чтобы снять кабельный ввод нужно отвинтить два болта.

Система крепления кабеля

Система крепления кабеля проектируется под конкретные условия. См. эскиз на стр. 70, или свяжитесь с компанией Grundfos для получения более подробной информации.

Датчики

Насосы KPL и KWM оснащены следующими защитными реле и датчиками.

В специальном исполнении (FPV) датчики можно выбрать отдельно.

Датчик	Тип	Стандарт [Кол-во]	FPV [Кол-во]
Тепловая защита статора	Биметаллический	3	3
Тепловая защита статора	Pt100	1	3*
Реле влажности клеммной коробки	Переключатель	1	1
Реле влажности, корпус двигателя	Переключатель	1	1
Тепловая защита подшипника (нижнего)	Pt100	1	1
Тепловая защита подшипника (верхнего)	Pt100	1	1
WIO (датчик воды в масле)	Аналоговый		1
Датчик вибраций	Аналоговый		1

* В насосе установлено три датчика Pt-100, но стандартно подключен только один датчик. Невозможно подключить все три температурных датчика статора, если подключены датчики подшипника.

Датчики под заказ (опция)

- PVS 3 (датчик вибрации). Датчик вибрации контролирует уровень вибрации насоса. Изменение уровня вибрации указывает на аварийную ситуацию. Причиной может стать засор рабочего колеса, износ подшипников, закрытие задвижки напорного трубопровода и т.д. В этом случае необходимо сразу же произвести технический осмотр, чтобы предотвратить повреждение насоса или системы.
- Датчик воды в масле. Датчик WIO измеряет содержание воды в масле и преобразует замеры в аналоговый сигнал. Два провода датчика служат для его питания и передачи сигнала к контрольно-измерительному прибору или блоку управления. Датчик измеряет концентрацию воды от 0 до 20%. Также он подаёт сигнал при концентрации воды, выходящей за пределы нормального диапазона (предупреждение), или если уровень масла настолько низкий, что датчик оказался на воздухе (аварийный сигнал). Датчик находится внутри защитной трубки из нержавеющей стали. Датчик WIO подсоединяется к модулю Grundfos IO 113.

Испытания

Все насосы проходят испытания перед отгрузкой с завода. Протокол заводских испытаний выполняется согласно стандарту ISO 9906:2012. Протоколы испытаний могут поставляться с насосом или отдельно по серийному номеру насоса.

Испытания на производительность выполняются без устройства оптимизации турбулентного движения.

Другие испытания или свидетельства также доступны по запросу. Смотрите раздел [Исполнения](#) на стр. 22.

Условия эксплуатации

Перекачиваемые жидкости

Значение pH: 4-10

Температура жидкости: от 0 °С до +40 °С

Если перекачиваемые жидкости имеют более высокую плотность и/или кинематическую вязкость, чем вода, необходимо установить электродвигатели большей мощности.

Количество пусков в час

Насосы предназначены для непрерывной работы или работы с перерывами. Максимально допустимое количество пусков указано в следующей таблице:

Мощность электродвигателя	Макс. кол-во пусков
≤ 15 кВт:	15 пусков в час
> 15 кВт - ≤ 75 кВт:	10 пусков в час
> 75 кВт:	6 пусков в час
Не более 5000 пусков в год.	
Любая мощность	Из горячего состояния - 1
Напряжение 6 кВ, 10 кВ	Из холодного состояния - 2

Не допускается превышение указанного количества пусков во избежание перегрузки обмоток, уплотнений и подшипников.

Типовой ряд двигателей

KPL

Мощность на валу P2, [кВт]	Число полюсов
11	4
15	4
19	4/6
22	4/6
30	6/8
37	6/8
45	8
55	6/8
75	6/8/10
90	6/8/10
110	6/8
132	6/8/10/12/14
160	6/8/10/12/14
200	6/8/10/12/14/16
220	10/12/14
250	8/10/12/14/16
300	8/10/12/14/16
350	10/12/14/16
375	14
400	10/12/14/16
450	12/14/16
500	12/14/16/
550	14
600	16
700	16

KWM

Мощность на валу P2, [кВт]	Число полюсов
37	4
45	4/6
55	4/6
65	4
75	4/6
90	4/6
110	4/6
132	6
160	6
200	6/8/10
220	6/8/10
250	6/8/10
300	6/8/10/12
350	6/8/10/12
400	8/12
450	8/10
500	8/10/14
550	8/10/14
600	10/14
650	10/14

Схемы электрических подключений

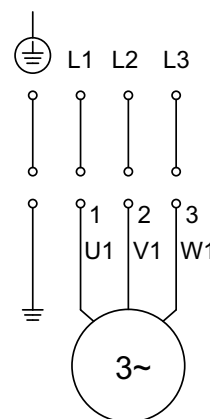


Рис. 10 Прямой пуск

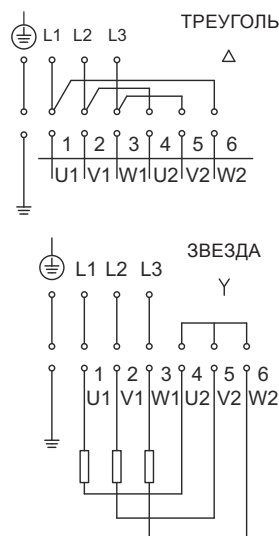


Рис. 11 Пуск по схеме «звезда-треугольник»

TM05 9167 4113

TM05 9168 4113

Шкафы управления

Dedicated Controls



TM06 6501 1515 - TM06 8813 1217

Рис. 12 Шкаф управления Dedicated Controls

Шкаф управления Control DC на базе системы Dedicated Controls - это система управления 1-6 насосами для дренажа и канализации, а также мешалкой и/или промывочным клапаном при необходимости, предназначенная для установки в зданиях или канализационных насосных станциях. Dedicated Controls используется для установок, где требуется усовершенствованное управление и расширенная передача данных.

Основными компонентами Dedicated Controls являются:

- блок управления CU 362;
- модуль IO 351B (основной модуль ввода/вывода).

Система Dedicated Controls может поставляться как в виде отдельных компонентов, так и в шкафах управления.

Блок управления	IO113	SM113	MP204	IO315B	CU362
Тип А	•	•			
Тип В	•	•	•		
Тип С	•	•	•	•	•

Система управления может работать на основании сигналов:

- поплавковых выключателей;
- аналогового датчика уровня;
- аналогового датчика уровня и предохранительных поплавковых выключателей.

Возможности и преимущества

Система Grundfos Dedicated Controls предлагает следующие возможности и преимущества:

Основные возможности

- пуск/останов насоса
- чередование насосов
- определение перелива
- оценка перелива
- аварийные сигналы и предупреждения
- расширенный журнал аварий
- задержки пуска и останова
- выбор языка.

Дополнительные возможности

- функции, определяемые пользователем
- чередование рабочих групп насосов
- изменение уровня пуска (уменьшение осадкообразования)
- комбинирование аварийных сигналов
- ежедневное опорожнение
- откачка пены
- защита от заклинивания
- задержка запуска системы
- управление мешалкой или промывочным клапаном
- максимальное количество запущенных насосов
- измерение подачи насоса
- измерение расхода в системе
- расчёт подачи насоса
- расчёт расхода в системе.

Возможности передачи данных

- Полный обзор состояния насосной установки
- Изменение установленных значений, перезагрузка системы, пуск/останов насосов
- Доступ к журналу аварийных сигналов/предупреждений
- Автоматическая отправка информации об аварийных сигналах/предупреждениях обслуживающему персоналу
- Оптимизация программы по обслуживанию и эксплуатации
- Снижение энергопотребления
- Связь по протоколу Modbus RTU через кабель
- Связь по протоколу Modbus TCP через кабель/GSM/GPRS
- SMS-команды (отправка/получение)
- График отправки SMS
- Подключение к виртуальной сети для перевода пользовательского интерфейса в веб браузер.

Более подробная информация представлена в каталоге или в Паспорте, руководстве по монтажу и эксплуатации на системы Dedicated Controls на www.grundfos.com (Grundfos Product Center).

Модуль IO 113

IO 113 - это модуль Grundfos для систем водоотведения/системы ливневых стоков.

IO 113 оснащён входами для цифровых и аналоговых датчиков насосов, он может отключить насос в случае подачи датчиком сигнала об отказе насоса.

Модуль IO 113 подключается к системе управления Dedicated Controls компании Grundfos и обеспечивает дополнительные функции контроля:

- температуры двигателя;
- наличия влаги в электродвигателе;
- наличия воды в масле;
- измерение сопротивления изоляции.

Модуль SM 113

Модуль SM 113 служит для сбора и передачи показаний нескольких датчиков.

Модуль SM 113 можно поместить или в клеммную коробку насоса (оставив несколько проводов датчика выведенными из насоса), или в шкаф управления рядом с насосной установкой.

SM 113 работает с модулем IO 113 по силовому кабелю с использованием протокола Grundfos GENIbus.

SM 113 может обрабатывать данные со следующих датчиков:

- 3 датчиков тока, 4-20 мА
- 3 термодатчиков Pt100 или 3 термодатчиков Pt1000
- 1 термодатчика PTC
- 1 цифрового входа.

Системы контроля уровня

Компания Grundfos предлагает широкий выбор систем контроля уровня жидкости в резервуарах; данные системы обеспечивают контроль условий работы и защиту насосов.

Варианты систем управления:

- Система управления Dedicated Controls, шкафы управления Control DC
- Шкафы управления LC и LCD.

Панель управления CU 362

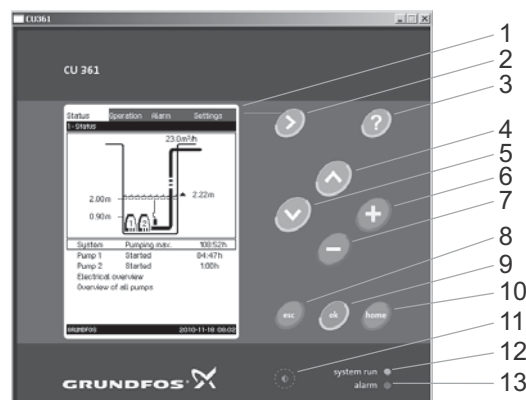


Рис. 13 Панель управления CU 361

Поз.	Описание
1	Дисплей
2	Вправо
3	Справка
4	Вверх
5	Вниз
6	Плюс
7	Минус
8	Назад
9	ОК (принять)
10	В начало
11	Контраст
12	Световой индикатор работы (зелёный)
13	Световой индикатор неисправности (красный)

TM04 9896 0212

MP 204

Устройство MP 204 можно использовать как отдельный блок защиты электродвигателя. Устройство MP 204 может быть встроено в систему Grundfos Dedicated Controls в качестве защиты электродвигателя. Во вторую очередь выполняется защита насоса путем измерения температуры с помощью датчика Pt100 и датчика PTC или термовыключателя.

Дополнительные возможности, MP 204

- антиблокировка
- контроль:
 - напряжения
 - тока
 - асимметрии тока
 - чередования фаз
 - cos φ (коэффициента мощности)
 - мощности
 - электроэнергии
 - сопротивления изоляции
 - температуры, Pt100/Pt1000
 - температуры, PTC
 - температуры, Tempcon.

Преобразователь частоты

Теоретически, все трёхфазные двигатели можно подключить к преобразователю частоты. Однако при работе с преобразователем частоты изоляционная система двигателя подвергается большей нагрузке, поэтому из-за вихревых токов, вызываемых пиками напряжения, двигатель может работать более шумно, чем обычно.

Кроме того, двигатели большой мощности, управляемые через преобразователи частоты, испытывают нагрузку от подшипниковых токов.

Дополнительные возможности, CUE или ПЧ

Для регулирования подачи жидкости можно использовать преобразователи частоты Grundfos CUE.

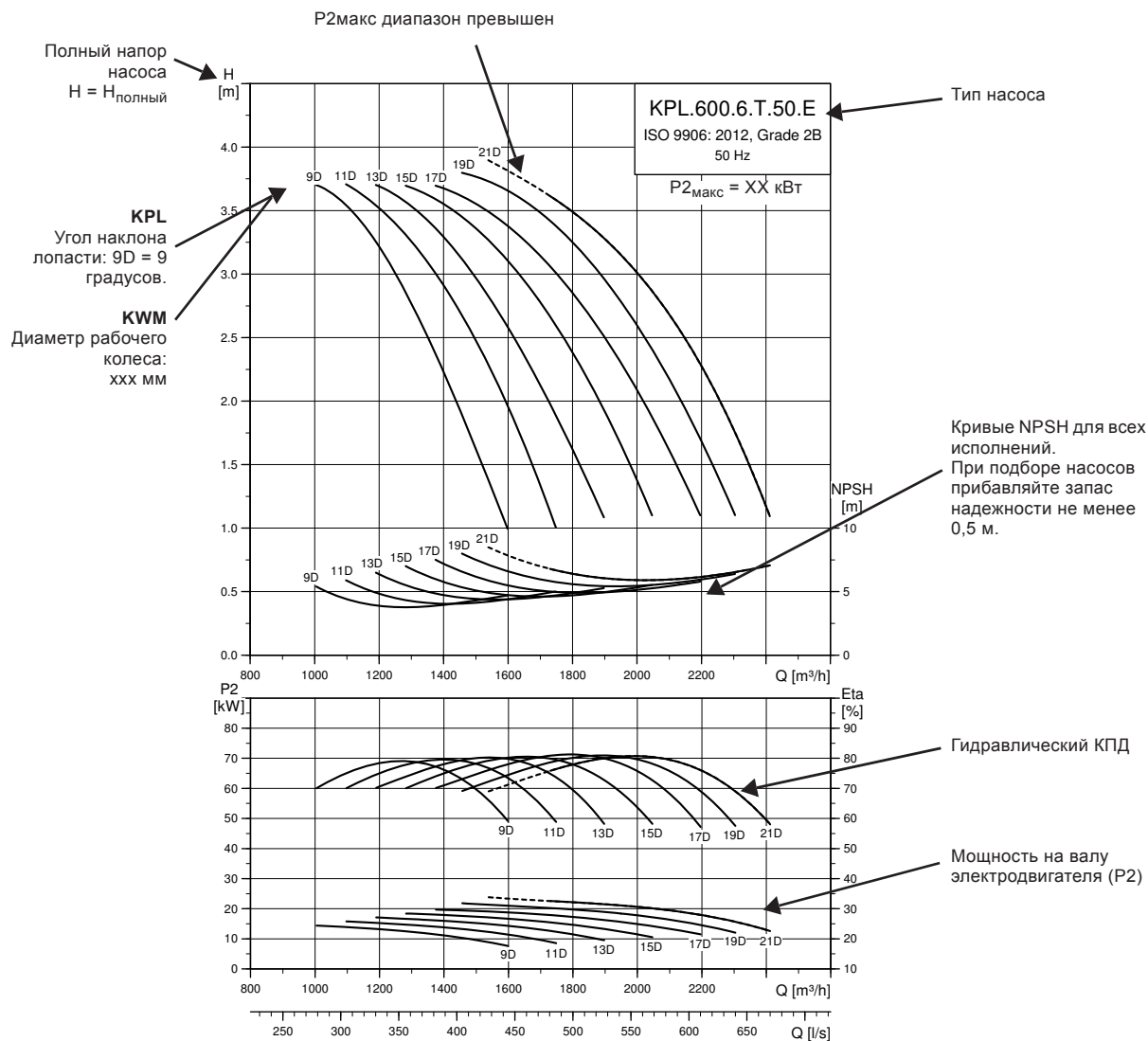
Кроме того, использование преобразователей частоты даёт следующие преимущества и дополнительные функции:

- антиблокировка
- автоматическая оптимизация электропотребления
- проверка на удельное потребление энергии
- контроль выходной частоты
- контроль:
 - напряжения*
 - тока*
 - чередования фаз*
 - мощности*
 - электроэнергии*
 - вращающего момента*
- реверс
ПРЕДУПРЕЖДЕНИЕ! Запуск в обратную сторону приведет к выходу насоса KPL/KWM и обсадной колонны из строя.
- промывка при пуске
- промывка при останове
- ПИД-регулятор.

* Данные функции доступны только с устройством Grundfos CUE.

9. Диаграммы рабочих характеристик и технические данные

Как работать с диаграммой



Примечание: Насосы испытываются по стандарту ISO 9906:2012 класс 2B. Испытательное оборудование и измерительные инструменты разрабатываются и калибруются в соответствии с указанными стандартами. Насосы проверены с учетом допусков по всем кривым, указанных в классе 2B.

Условия снятия рабочих характеристик

Приведенные ниже инструкции действительны для кривых, показанных на графиках рабочих характеристик на стр. с [36](#) по [68](#):

- Допуски в соответствии с требованиями ISO 9906:2012, класс 2B.
- Графики показывают рабочие характеристики насосов с рабочими колесами разного диаметра при номинальной частоте вращения.
- **NPSH:** на графиках показаны средние величины, рассчитанные в тех же условиях, что и кривые рабочих характеристик.

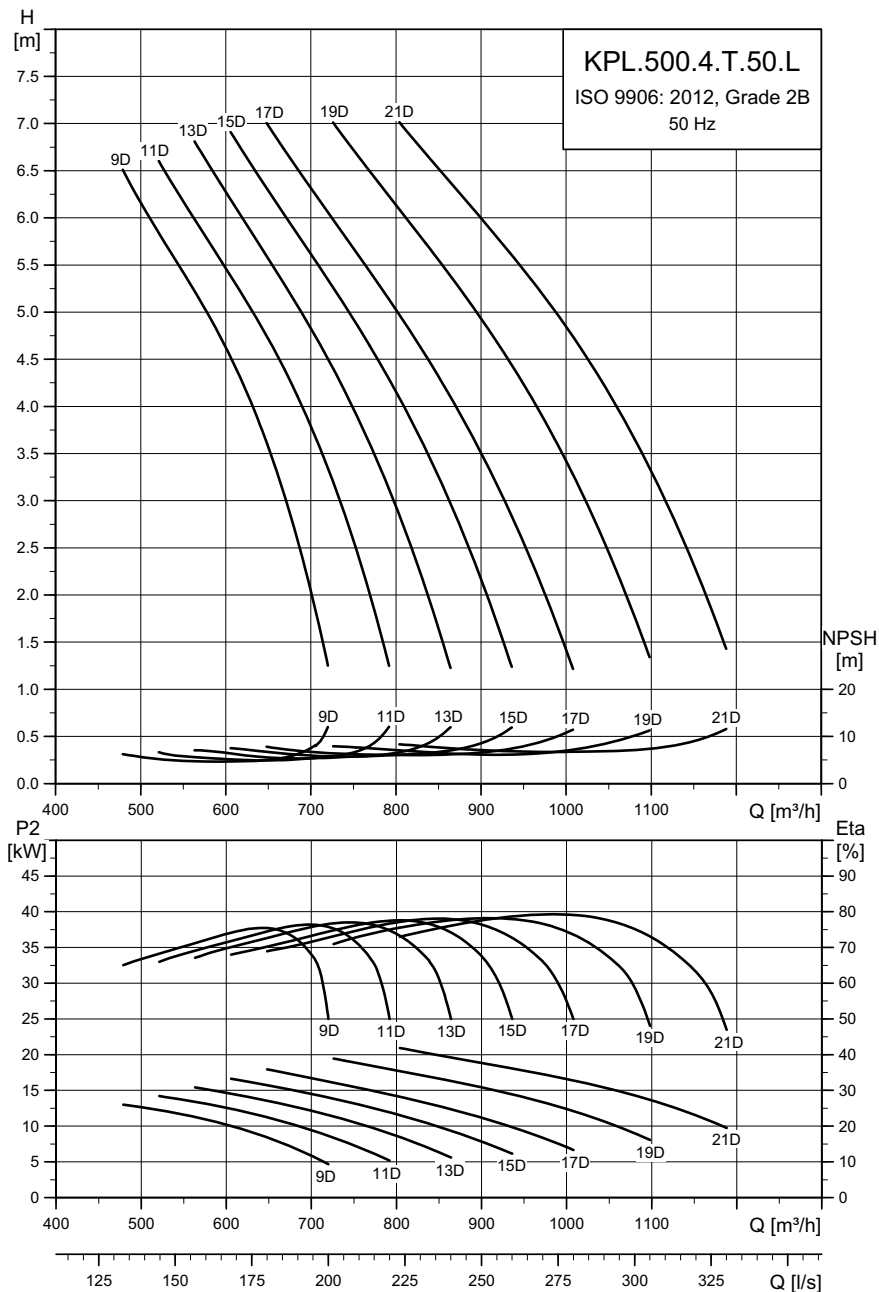
Испытания рабочих характеристик

Испытания по требуемой рабочей точке проводятся для каждого насоса согласно стандарту ISO 9906:2012, класс 2B.

TM06 5034 4017

10. Диаграммы рабочих характеристик и технические данные

KPL.500.---.4.T.50.L



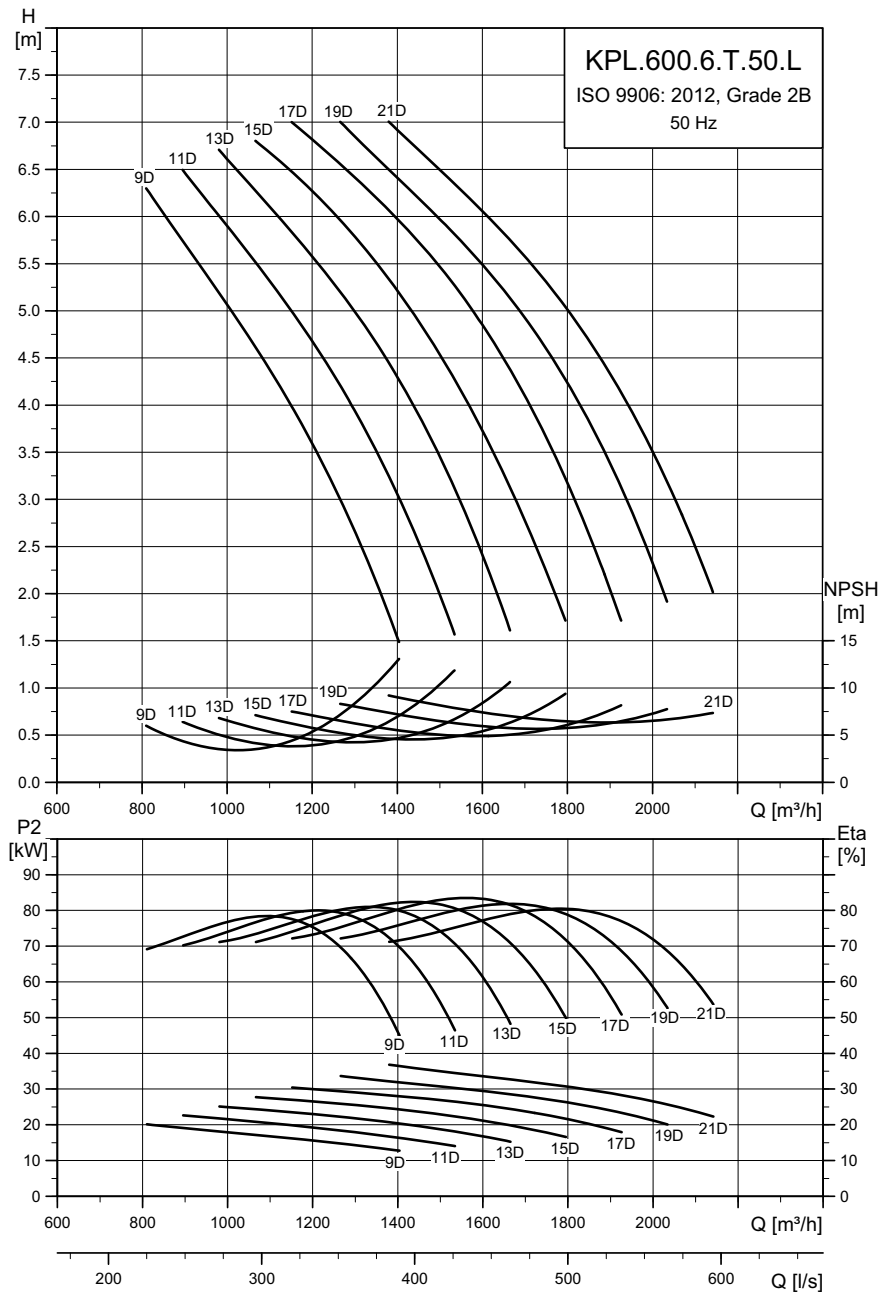
TM06 5024 3815

Угол наклона лопасти [°]	9	11	13	15	17	19	21
Свободный проход [мм]	35	40	45	48	50	55	60

Технические данные

Модель	Мощность P2 [кВт]	Частота [Гц]	Частота вращения [об/мин]	Кол-во полюсов	Диаметр обсадной трубы	Диаметр рабочего колеса [мм]	Кол-во лопастей
KPL.500.11.4.T.50.L	11	50	1450	4	DN 500	270	4
KPL.500.15.4.T.50.L	15						
KPL.500.19.4.T.50.L	19						
KPL.500.22.4.T.50.L	22						

KPL.600/650.---.6.T.50.L



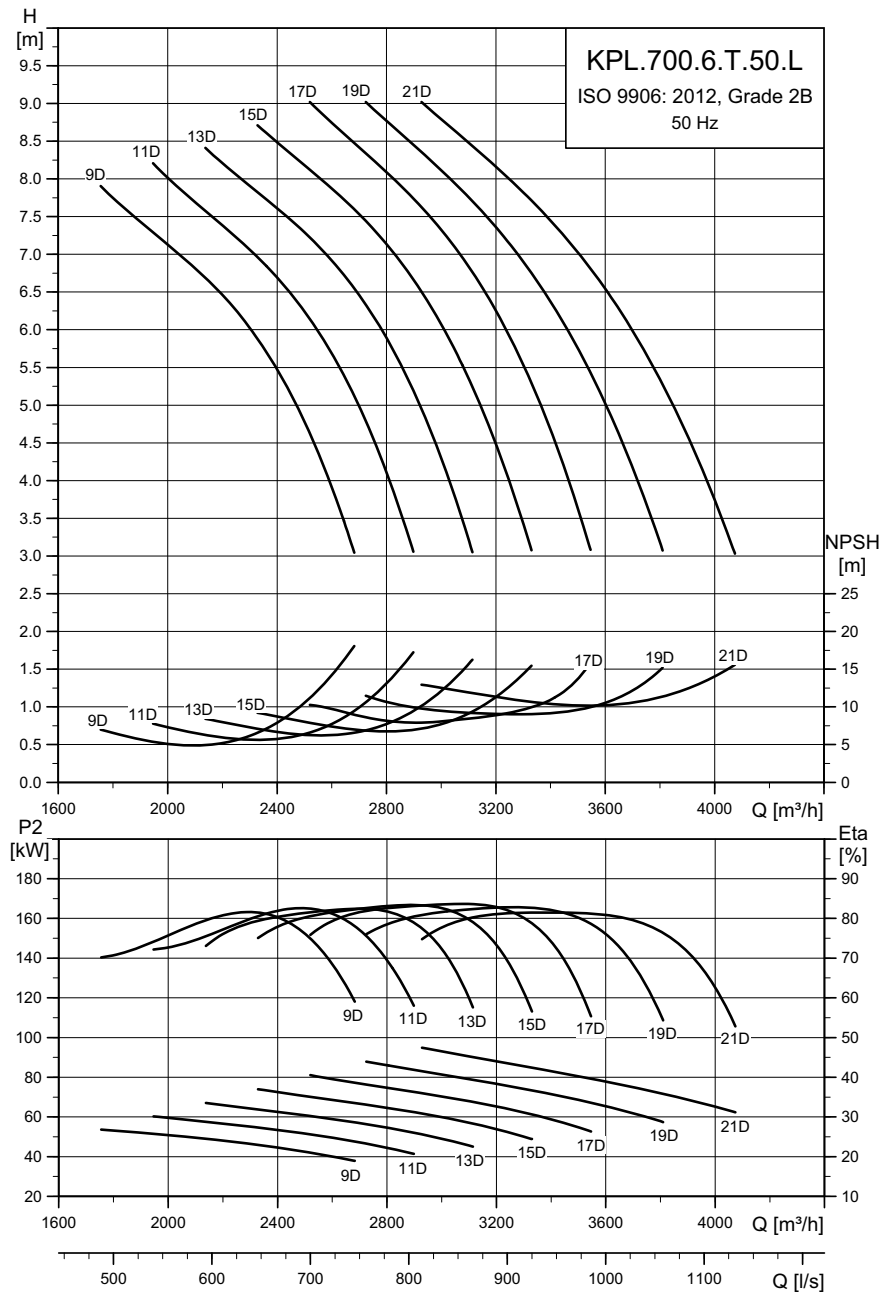
TM06 5023 3815

Угол наклона лопасти [°]	9	11	13	15	17	19	21
Свободный проход [мм]	50	55	60	65	70	75	80

Технические данные

Модель	Мощность P2 [кВт]	Частота [Гц]	Частота вращения [об/мин]	Кол-во полюсов	Диаметр обсадной трубы	Диаметр рабочего колеса [мм]	Кол-во лопастей
KPL.600.19.6.T.50.L	19	50	950	6	DN 600	380	4
KPL.600.22.6.T.50.L	22						
KPL.650.30.6.T.50.L	30						
KPL.650.37.6.T.50.L	37						

KPL.700.---.6.T.50.L



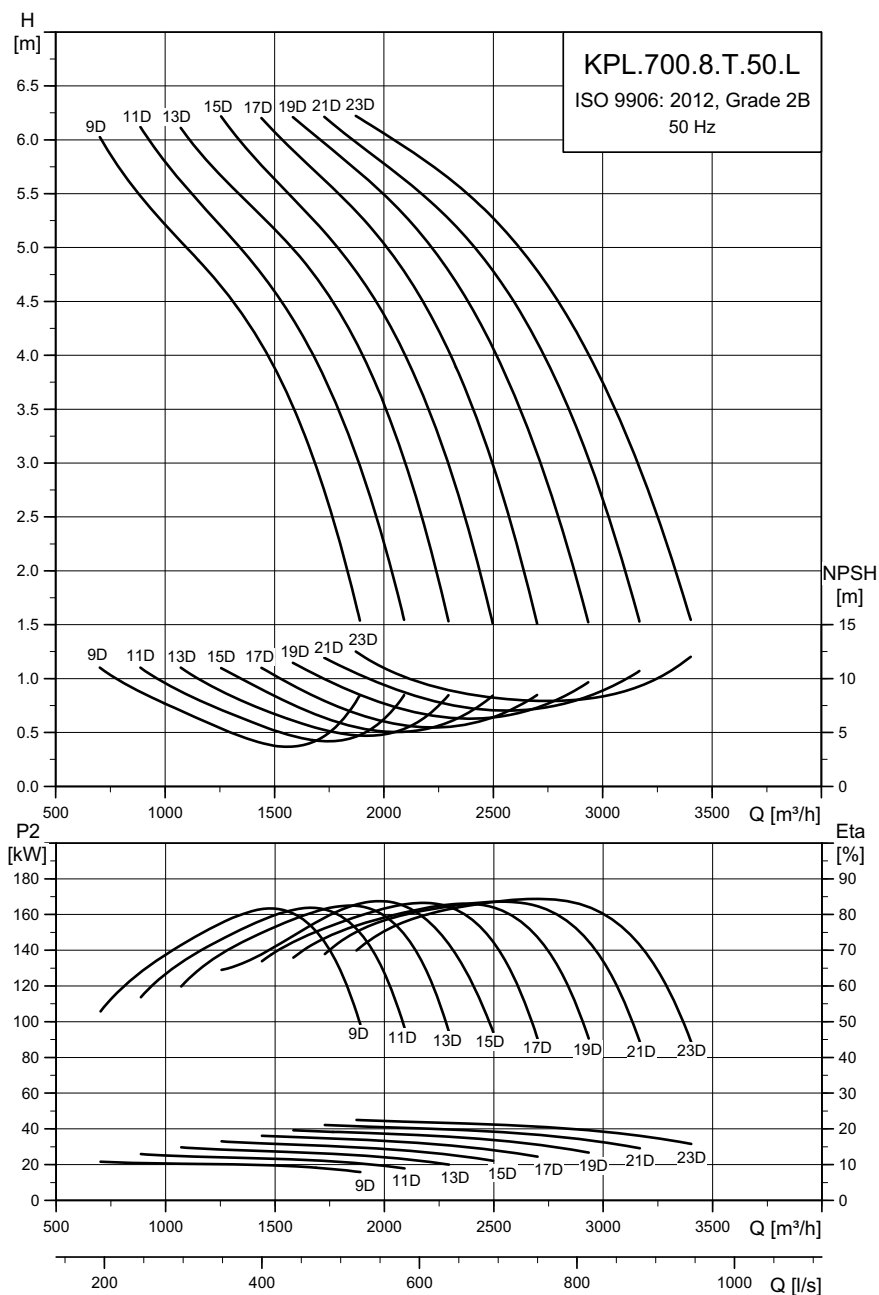
TM05 5022 3815

Угол наклона лопасти [°]	9	11	13	15	17	19	21
Свободный проход [мм]	70	75	80	88	95	100	105

Технические данные

Модель	Мощность P2 [кВт]	Частота [Гц]	Частота вращения [об/мин]	Кол-во полюсов	Диаметр обсадной трубы	Диаметр рабочего колеса [мм]	Кол-во лопастей
KPL.700.55.6.T.50.L	55	50	950	6	DN 700	470	4
KPL.700.75.6.T.50.L	75						
KPL.700.90.6.T.50.L	90						
KPL.700.110.6.T.50.L	110						

KPL.700.---.8.T.50.L



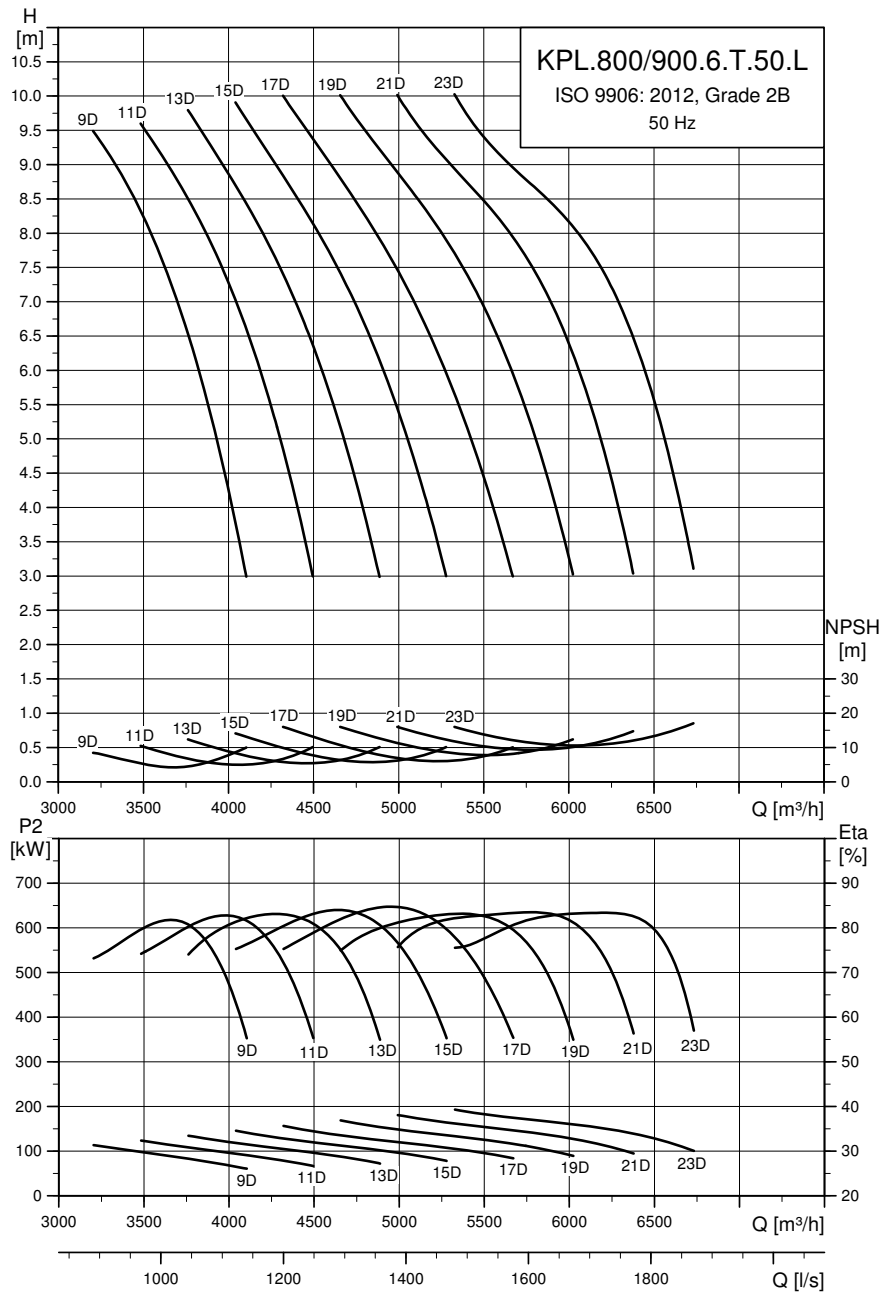
TM06 5021 3815

Угол наклона лопасти [°]	9	11	13	15	17	19	21	23
Свободный проход [мм]	70	75	80	88	95	100	105	110

Технические данные

Модель	Мощность P2 [кВт]	Частота [Гц]	Частота вращения [об/мин]	Кол-во полюсов	Диаметр обсадной трубы	Диаметр рабочего колеса [мм]	Кол-во лопастей
KPL.700.30.8.T.50.L	30						
KPL.700.37.8.T.50.L	37	50	740	8	DN 700	470	4
KPL.700.45.8.T.50.L	45						

KPL.800/900.---.6.T.50.L



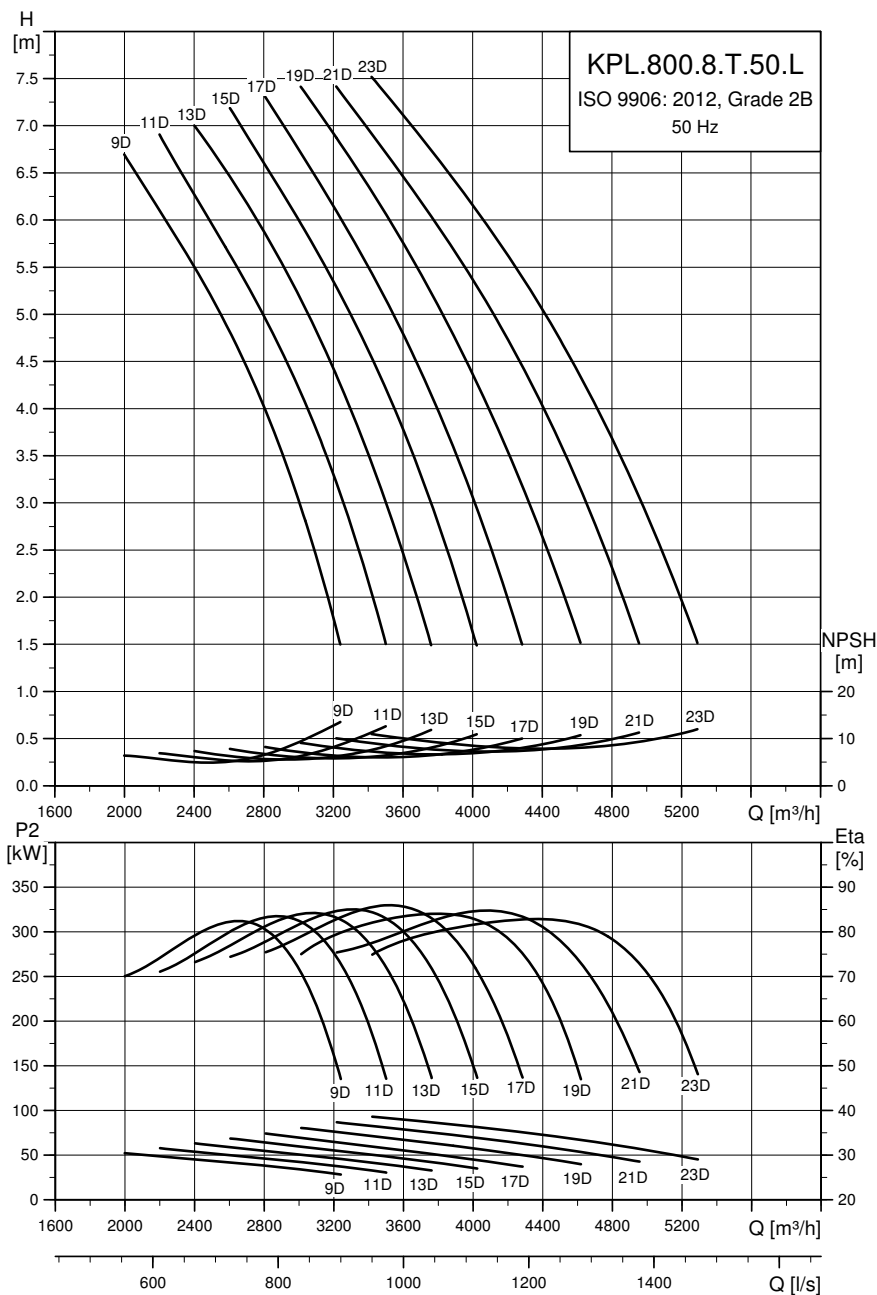
TM05 5020 3815

Угол наклона лопасти [°]	9	11	13	15	17	19	21	23
Свободный проход [мм]	80	85	90	95	105	110	118	125

Технические данные

Модель	Мощность P2 [кВт]	Частота [Гц]	Частота вращения [об/мин]	Кол-во полюсов	Диаметр обсадной трубы	Диаметр рабочего колеса [мм]	Кол-во лопастей
KPL.800.110.6.T.50.L	110	50	950	6	DN 800	540	4
KPL.900.132.6.T.50.L	132				DN 900		
KPL.900.160.6.T.50.L	160				DN 900		
KPL.900.200.6.T.50.L	200				DN 900		

KPL.800.----.8.T.50.L



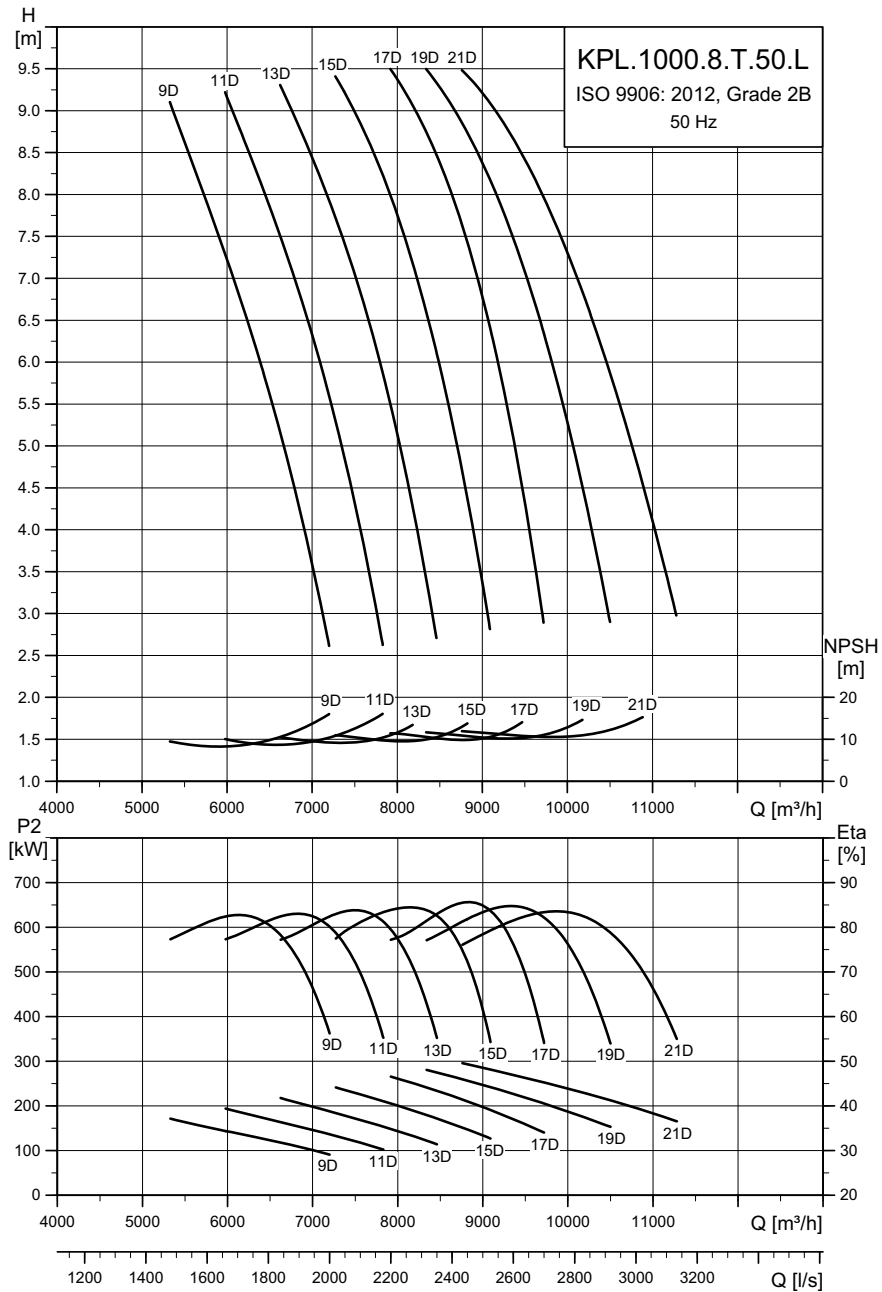
TM06 5019 3815

Угол наклона лопасти [°]	9	11	13	15	17	19	21	23
Свободный проход [мм]	80	85	90	95	105	110	118	125

Технические данные

Модель	Мощность P2 [кВт]	Частота [Гц]	Частота вращения [об/мин]	Кол-во полюсов	Диаметр обсадной трубы	Диаметр рабочего колеса [мм]	Кол-во лопастей
KPL.800.45.8.T.50.L	45	50	740	8	DN 800	540	4
KPL.800.55.8.T.50.L	55						
KPL.800.75.8.T.50.L	75						
KPL.800.90.8.T.50.L	90						

KPL.1000.---.8.T.50.L



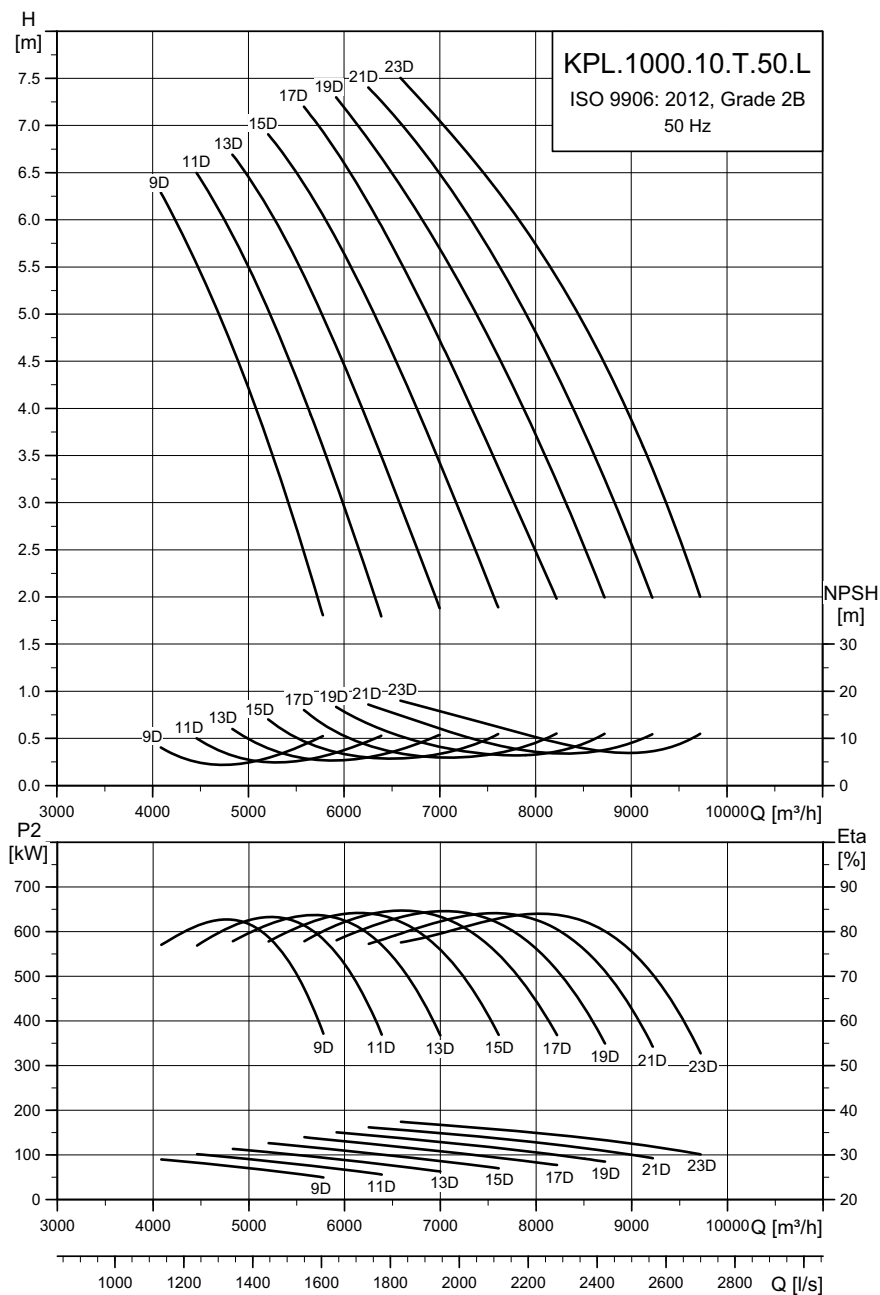
TM06 5018 3815

Угол наклона лопасти [°]	9	11	13	15	17	19	21
Свободный проход [мм]	95	100	110	120	130	140	156

Технические данные

Модель	Мощность P2 [кВт]	Частота [Гц]	Частота вращения [об/мин]	Кол-во полюсов	Диаметр обсадной трубы	Диаметр рабочего колеса [мм]	Кол-во лопастей
KPL.1000.132.8.T.50.L	132	50	720	8	DN 1000	700	4
KPL.1000.160.8.T.50.L	160						
KPL.1000.200.8.T.50.L	200						
KPL.1000.250.8.T.50.L	250						
KPL.1000.300.8.T.50.L	300						

KPL.1000.---.10.T.50.L



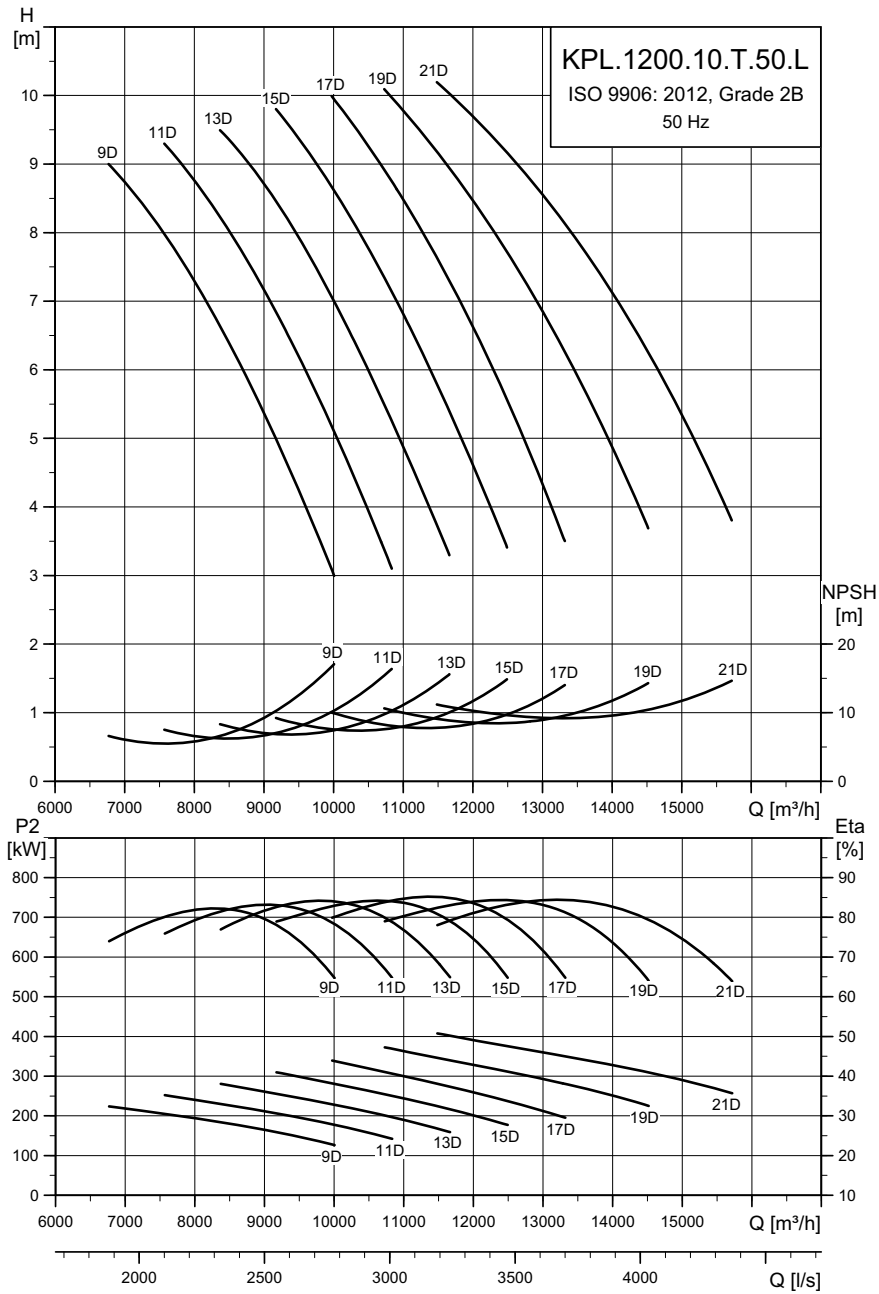
TM06 5017 3815

Угол наклона лопасти [°]	9	11	13	15	17	19	21	23
Свободный проход [мм]	95	100	110	120	130	140	156	160

Технические данные

Модель	Мощность P2 [кВт]	Частота [Гц]	Частота вращения [об/мин]	Кол-во полюсов	Диаметр обсадной трубы	Диаметр рабочего колеса [мм]	Кол-во лопастей
KPL.1000.90.10.T.50.L	90	50	580	10	DN 1000	700	4
KPL.1000.132.10.T.50.L	132						
KPL.1000.160.10.T.50.L	160						
KPL.1000.200.10.T.50.L	200						

KPL.1200.---.10.T.50.L



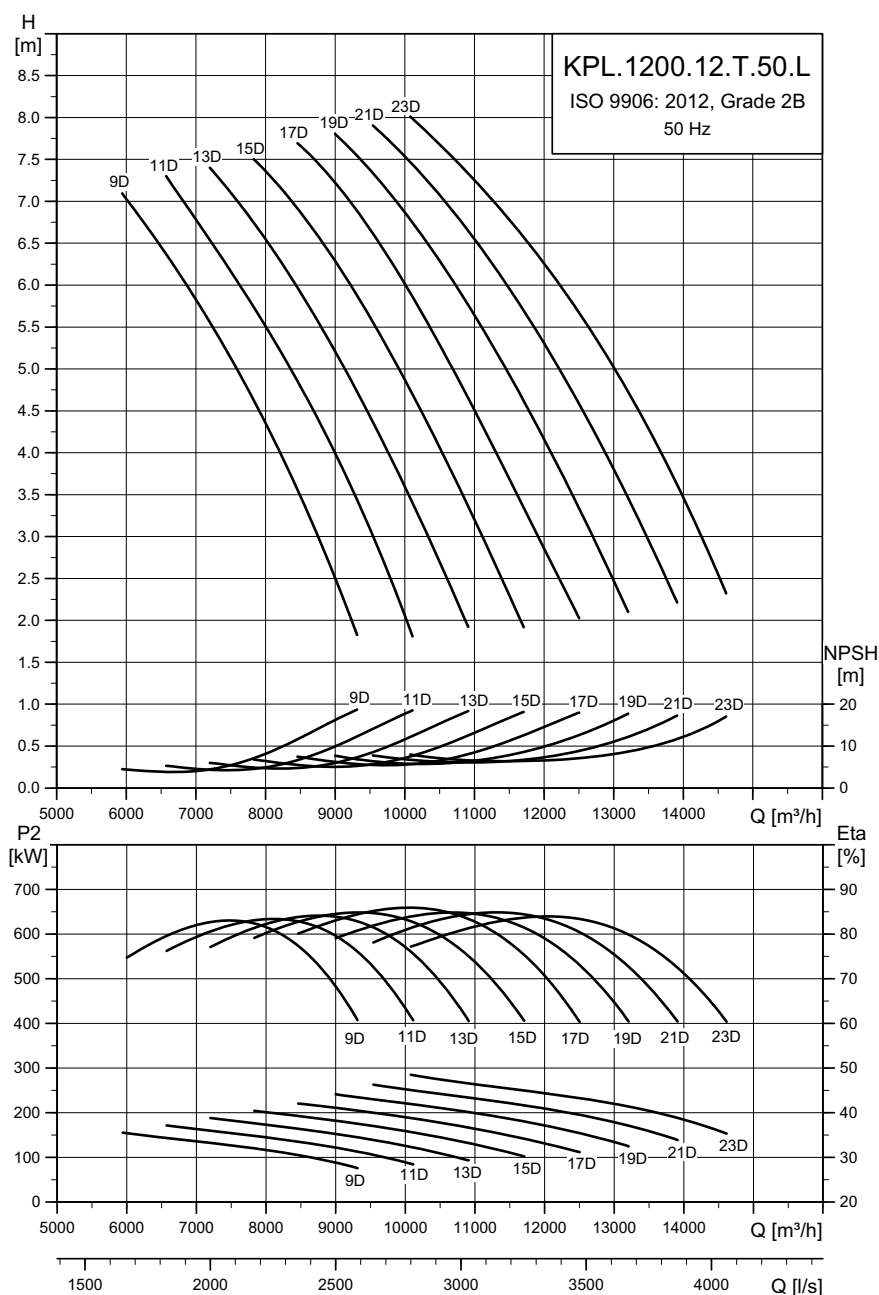
TM06 5016 3815

Угол наклона лопасти [°]	9	11	13	15	17	19	21
Свободный проход [мм]	120	130	140	150	160	170	190

Технические данные

Модель	Мощность P2 [кВт]	Частота [Гц]	Частота вращения [об/мин]	Кол-во полюсов	Диаметр обсадной трубы	Диаметр рабочего колеса [мм]	Кол-во лопастей
KPL.1200.220.10.T.50.L	220						
KPL.1200.250.10.T.50.L	250						
KPL.1200.300.10.T.50.L	300	50	580	10	DN 1200	860	4
KPL.1200.350.10.T.50.L	350						
KPL.1200.400.10.T.50.L	400						

KPL.1200.---.12.T.50.L



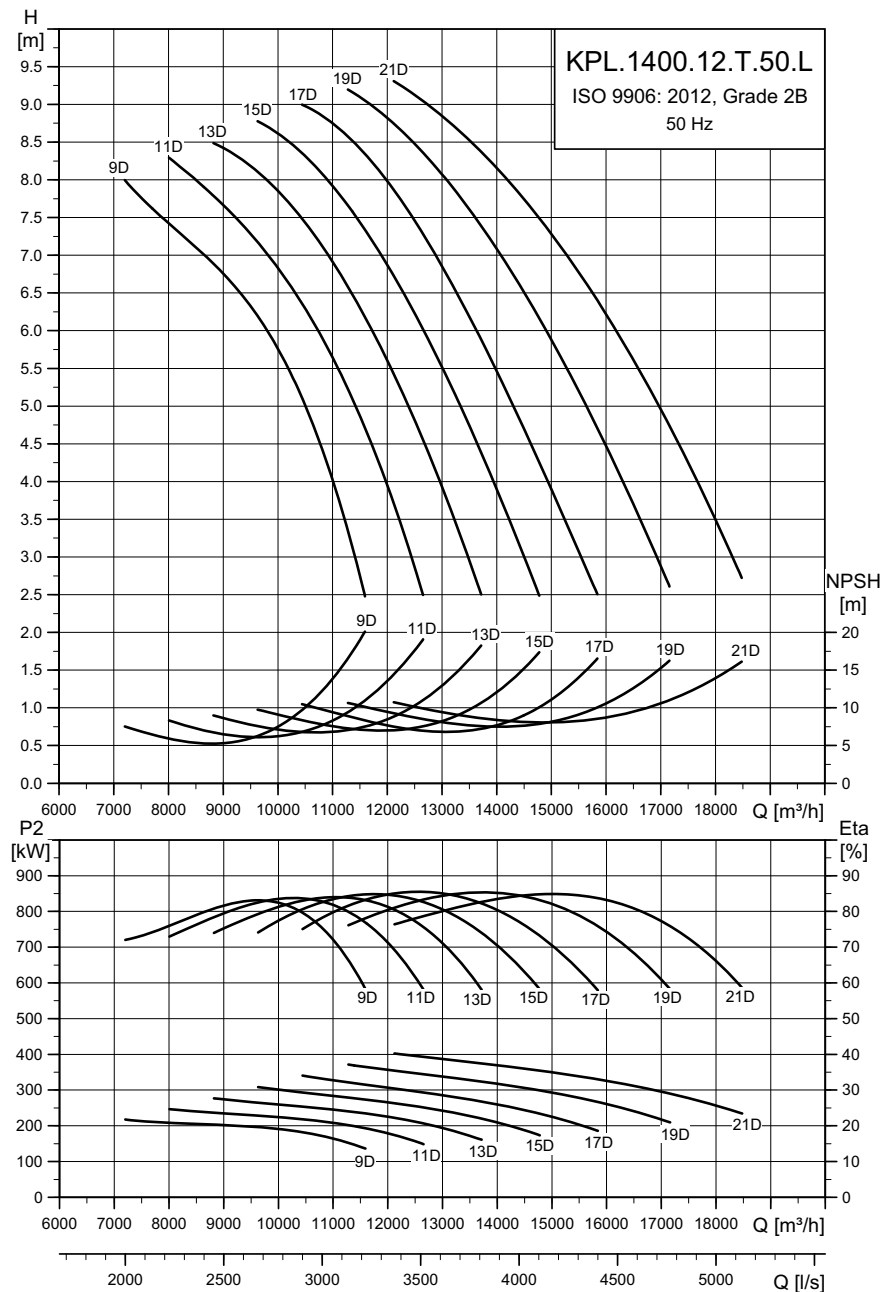
TM06 5015 3815

Угол наклона лопасти [°]	9	11	13	15	17	19	21	23
Свободный проход [мм]	120	130	140	150	160	170	190	200

Технические данные

Модель	Мощность P2 [кВт]	Частота [Гц]	Частота вращения [об/мин]	Кол-во полюсов	Диаметр обсадной трубы	Диаметр рабочего колеса [мм]	Кол-во лопастей
KPL.1200.160.12.T.50.L	160	50	485	12	DN 1200	860	4
KPL.1200.200.12.T.50.L	200						
KPL.1200.250.12.T.50.L	250						
KPL.1200.300.12.T.50.L	300						

KPL.1400.---.12.T.50.L



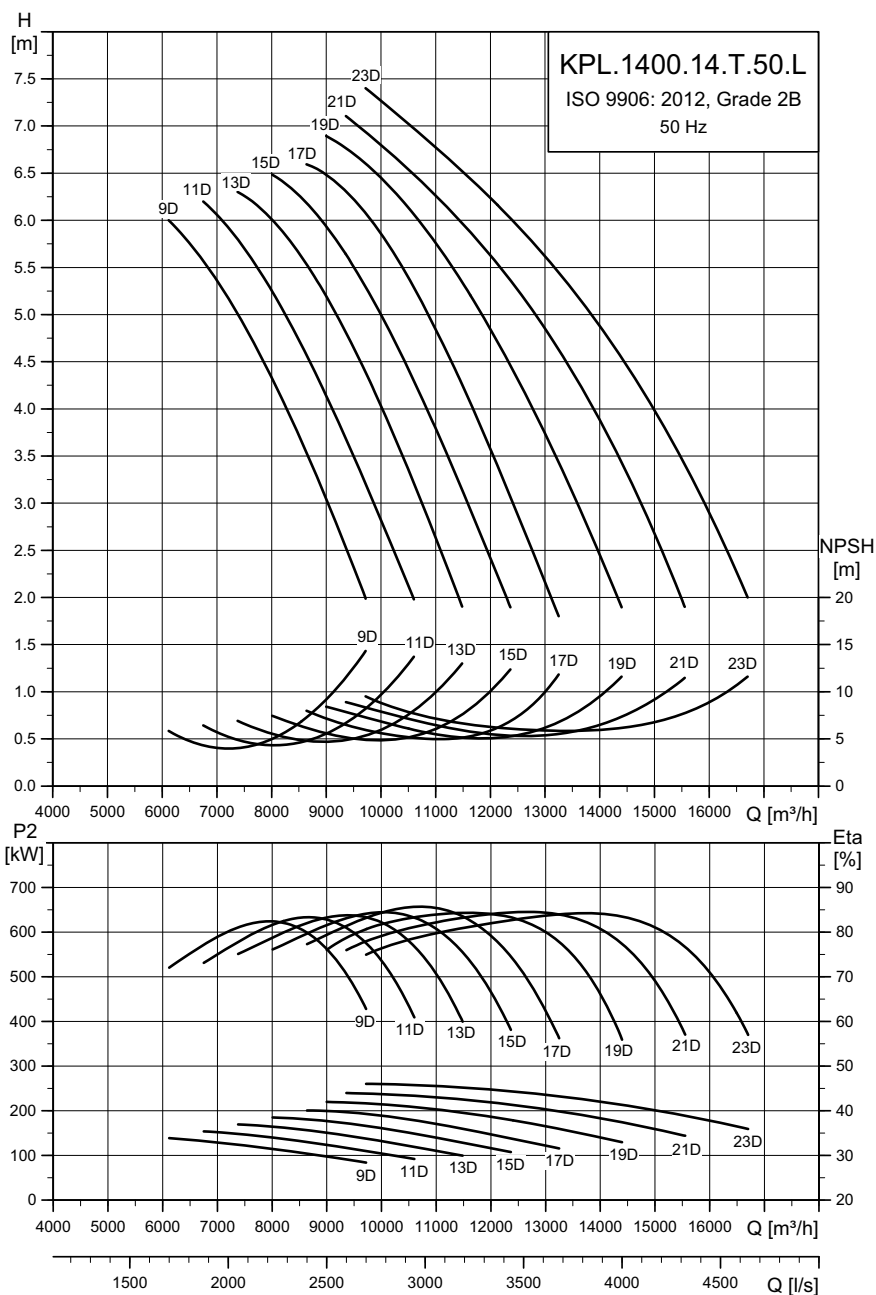
TM06 5014 3815

Угол наклона лопасти [°]	9	11	13	15	17	19	21	23
Свободный проход [мм]	120	130	140	150	160	170	190	200

Технические данные

Модель	Мощность P2 [кВт]	Частота [Гц]	Частота вращения [об/мин]	Кол-во полюсов	Диаметр обсадной трубы	Диаметр рабочего колеса [мм]	Кол-во лопастей
KPL.1400.220.12.T.50.L	220	50	485	12	DN 1400	950	4
KPL.1400.250.12.T.50.L	250						
KPL.1400.300.12.T.50.L	300						
KPL.1400.350.12.T.50.L	350						
KPL.1400.400.12.T.50.L	400						

KPL.1400.---.14.T.50.L



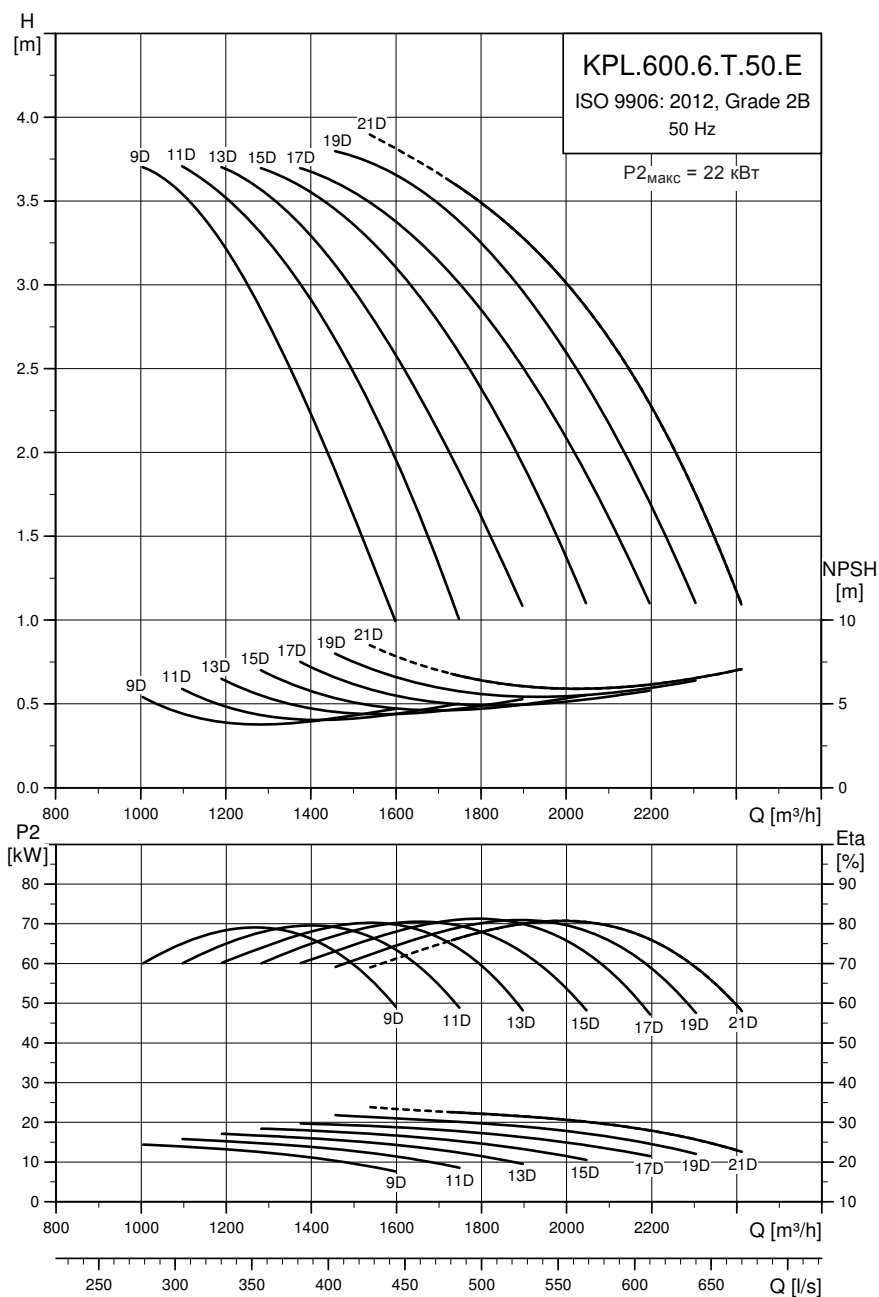
TM06 5013 3815

Угол наклона лопасти [°]	9	11	13	15	17	19	21
Свободный проход [мм]	135	145	160	170	180	190	205

Технические данные

Модель	Мощность P2 [кВт]	Частота [Гц]	Частота вращения [об/мин]	Кол-во полюсов	Диаметр обсадной трубы	Диаметр рабочего колеса [мм]	Кол-во лопастей
KPL.1400.160.14.T.50.L	160	50	410	14	DN 1400	950	4
KPL.1400.200.14.T.50.L	200						
KPL.1400.250.14.T.50.L	250						
KPL.1400.300.14.T.50.L	300						

KPL.600.---.6.T.50.E



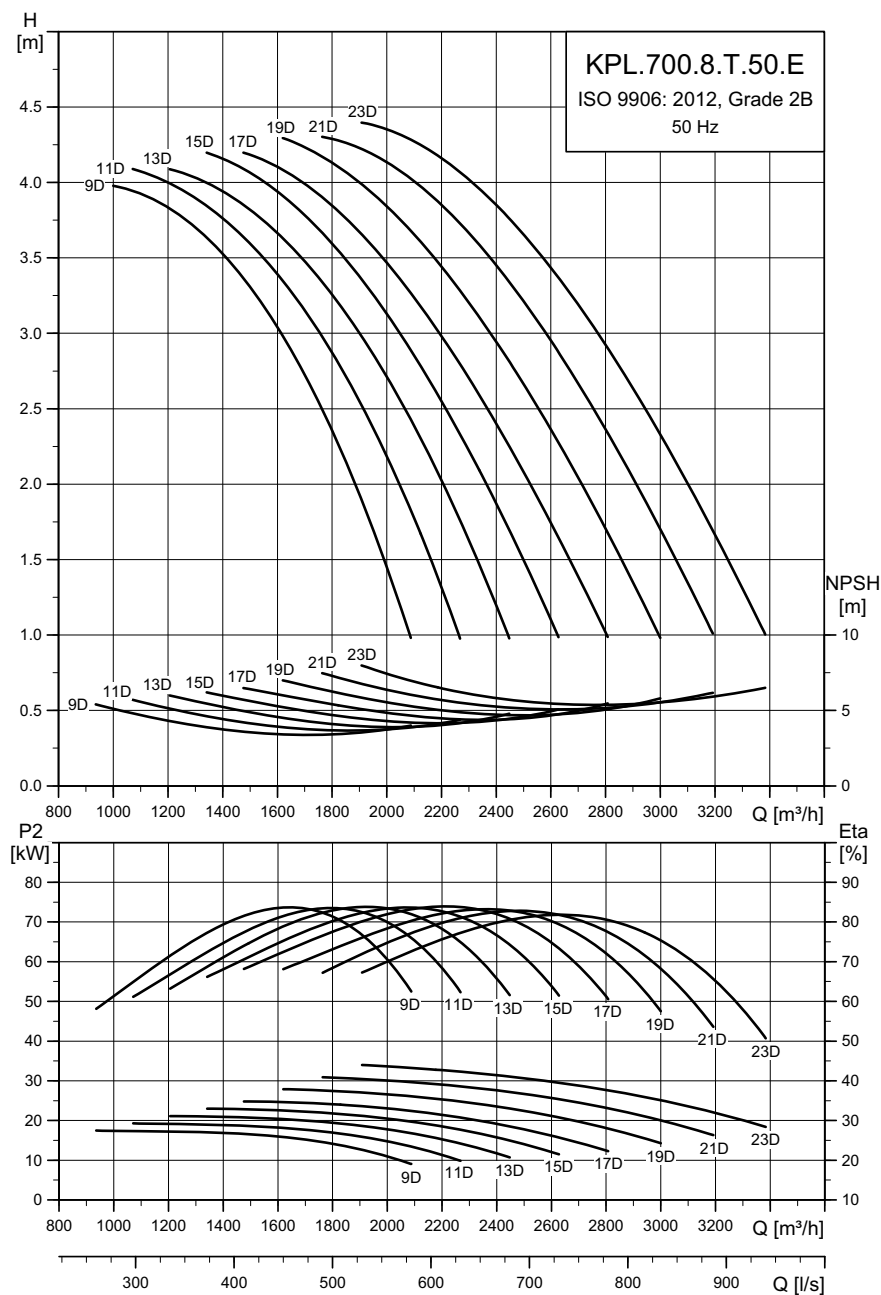
TM06 5034 4017

Угол наклона лопасти [°]	9	11	13	15	17	19	21
Свободный проход [мм]	70	75	80	90	100	110	120

Технические данные

Модель	Мощность P2 [кВт]	Частота [Гц]	Частота вращения [об/мин]	Кол-во полюсов	Диаметр обсадной трубы	Диаметр рабочего колеса [мм]	Кол-во лопастей
KPL.600.19.6.T.50.E	19	50	950	6	DN 600	380	3
KPL.600.22.6.T.50.E	22						

KPL.700.---.8.T.50.E



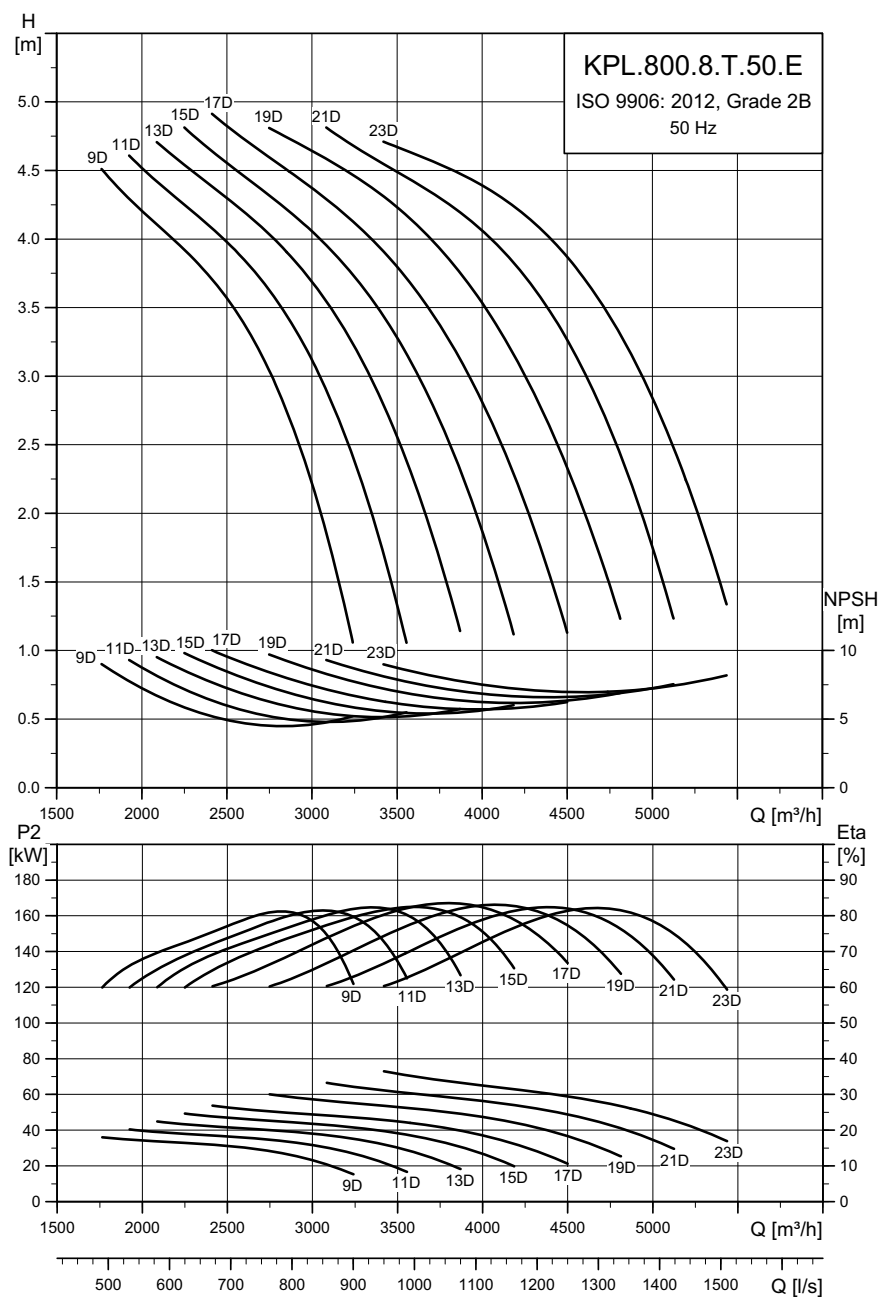
TM06 5033 3815

Угол наклона лопасти [°]	9	11	13	15	17	19	21	23
Свободный проход [мм]	70	75	80	90	100	110	120	125

Технические данные

Модель	Мощность P2 [кВт]	Частота [Гц]	Частота вращения [об/мин]	Кол-во полюсов	Диаметр обсадной трубы	Диаметр рабочего колеса [мм]	Кол-во лопастей
KPL.700.22.8.T.50.E	22						
KPL.700.30.8.T.50.E	30	50	720	8	DN 700	470	3
KPL.700.37.8.T.50.E	37						

KPL.800.---.8.T.50.E



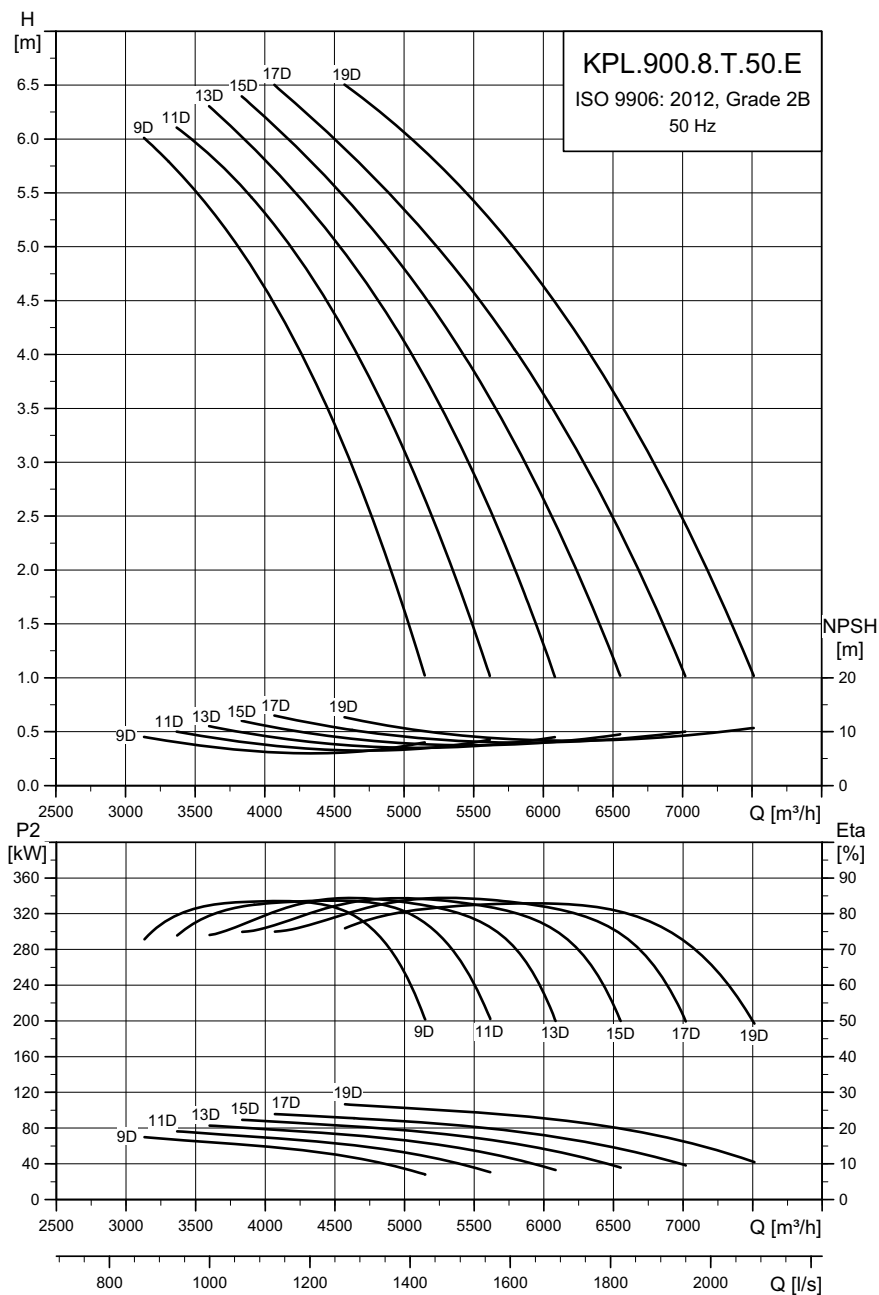
TM06 5032 3815

Угол наклона лопасти [°]	9	11	13	15	17	19	21	23
Свободный проход [мм]	80	85	91	100	110	120	130	135

Технические данные

Модель	Мощность P2 [кВт]	Частота [Гц]	Частота вращения [об/мин]	Кол-во полюсов	Диаметр обсадной трубы	Диаметр рабочего колеса [мм]	Кол-во лопастей
KPL.800.37.8.T.50.E	37	50	720	8	DN 800	540	3
KPL.800.45.8.T.50.E	45						
KPL.800.55.8.T.50.E	55						
KPL.800.75.8.T.50.E	75						

KPL.900.---.8.T.50.E



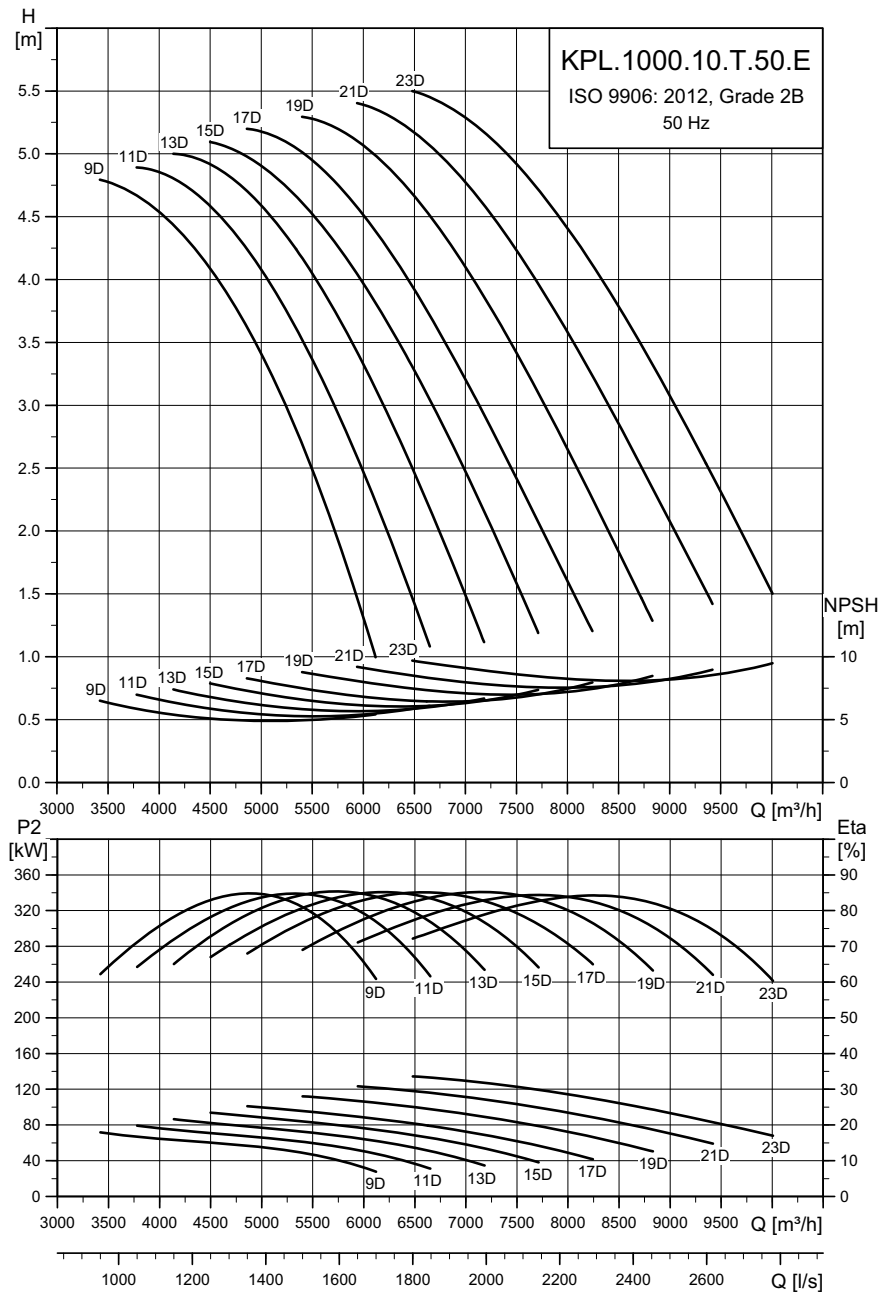
TM06 5031 3815

Угол наклона лопасти [°]	9	11	13	15	17	19
Свободный проход [мм]	90	95	105	115	125	135

Технические данные

Модель	Мощность P2 [кВт]	Частота [Гц]	Частота вращения [об/мин]	Кол-во полюсов	Диаметр обсадной трубы	Диаметр рабочего колеса [мм]	Кол-во лопастей
KPL.900.55.8.T.50.E	55	50	720	8	DN 900	620	3
KPL.900.75.8.T.50.E	75						
KPL.900.90.8.T.50.E	90						
KPL.900.110.8.T.50.E	110						

KPL.1000.---.10.T.50.E



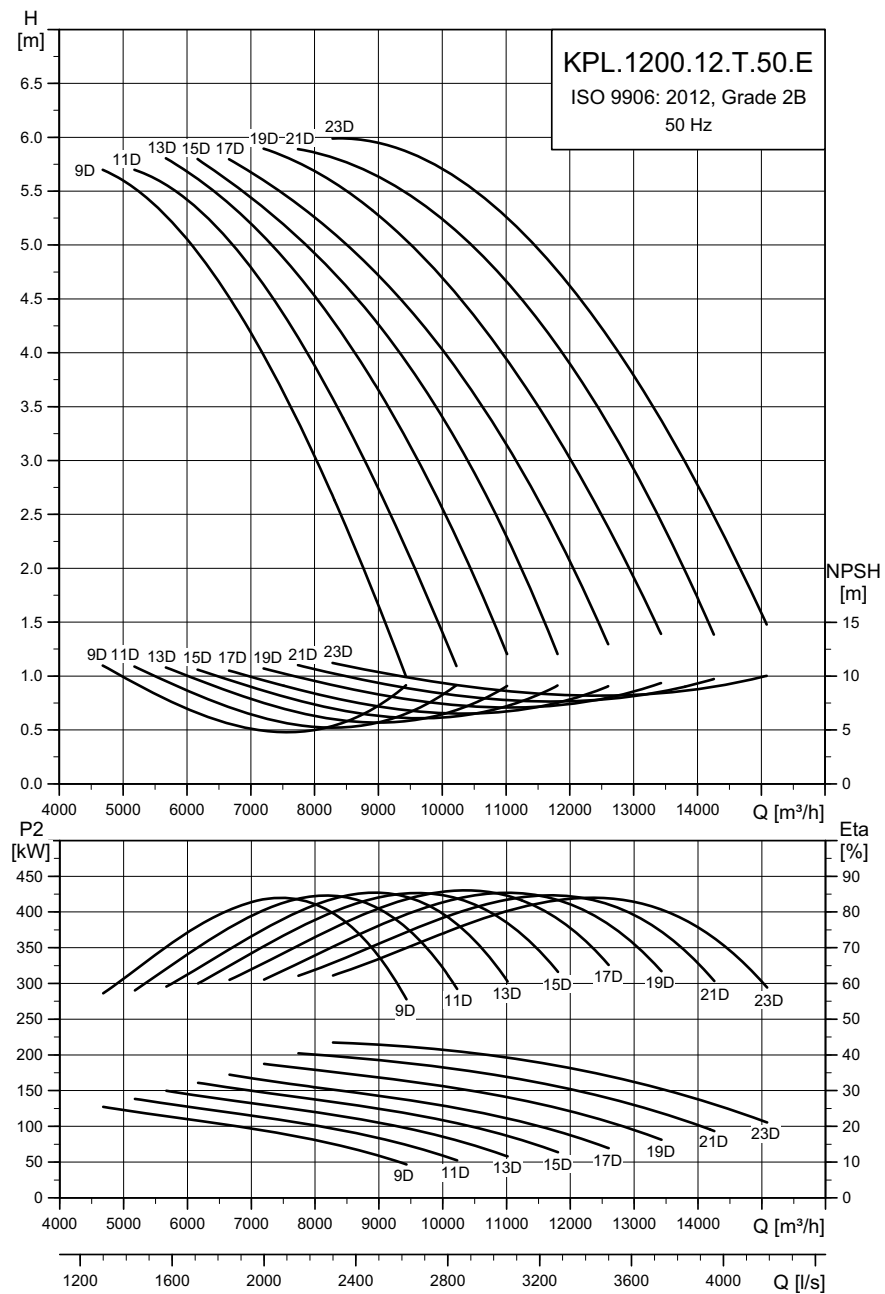
TM06 5030 3815

Угол наклона лопасти [°]	9	11	13	15	17	19	21	23
Свободный проход [мм]	100	110	120	130	140	150	160	170

Технические данные

Модель	Мощность P2 [кВт]	Частота [Гц]	Частота вращения [об/мин]	Кол-во полюсов	Диаметр обсадной трубы	Диаметр рабочего колеса [мм]	Кол-во лопастей
KPL.1000.75.10.T.50.E	75						
KPL.1000.90.10.T.50.E	90	50	580	10	DN 1000	700	3
KPL.1000.132.10.T.50.E	132						

KPL.1200.---.12.T.50.E



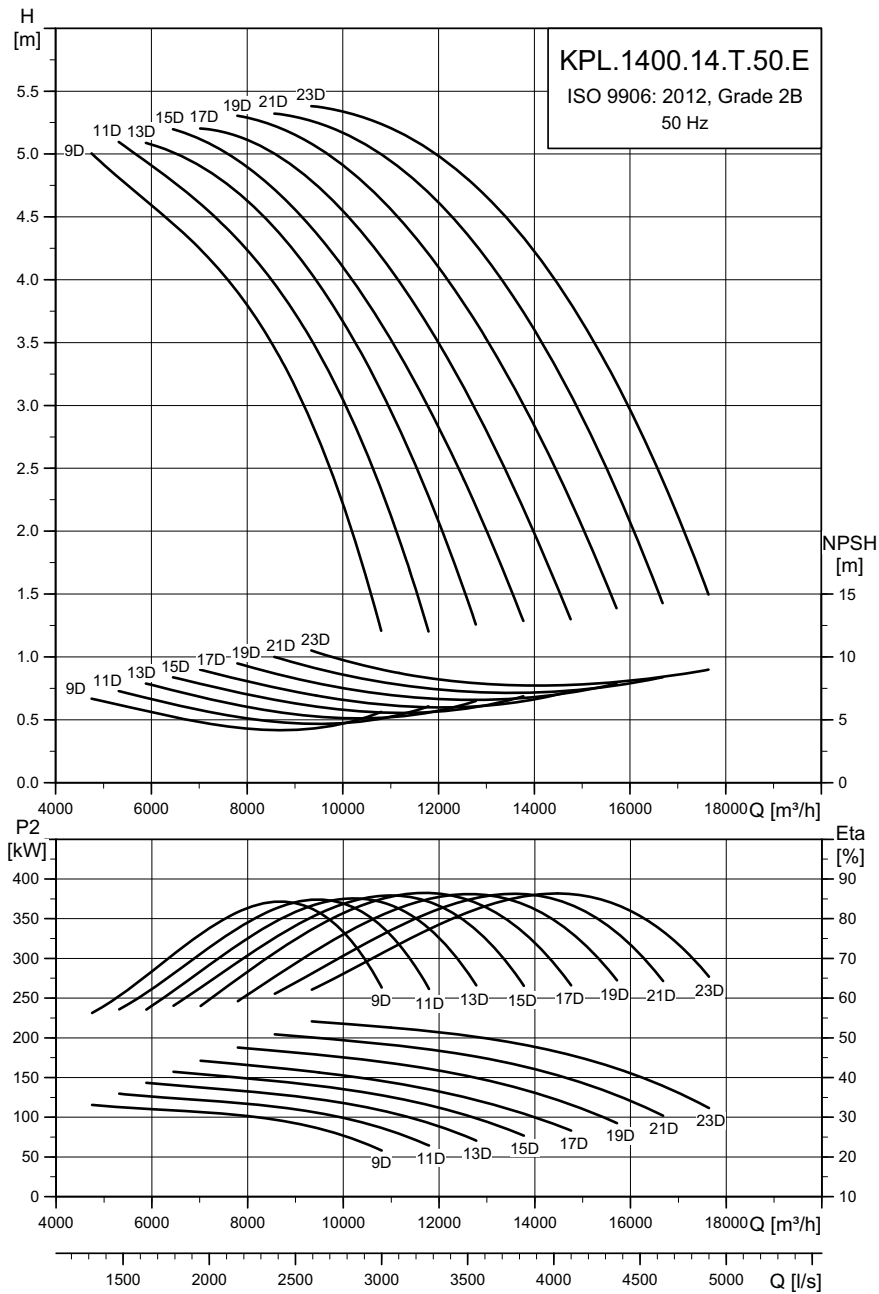
TM06 5029 3815

Угол наклона лопасти [°]	9	11	13	15	17	19	21	23
Свободный проход [мм]	110	120	135	150	165	180	195	210

Технические данные

Модель	Мощность P2 [кВт]	Частота [Гц]	Частота вращения [об/мин]	Кол-во полюсов	Диаметр обсадной трубы	Диаметр рабочего колеса [мм]	Кол-во лопастей
KPL.1200.132.12.T.50.E	132	50	485	12	DN 1200	860	3
KPL.1200.160.12.T.50.E	160						
KPL.1200.200.12.T.50.E	200						
KPL.1200.220.12.T.50.E	220						

KPL.1400.---.14.T.50.E



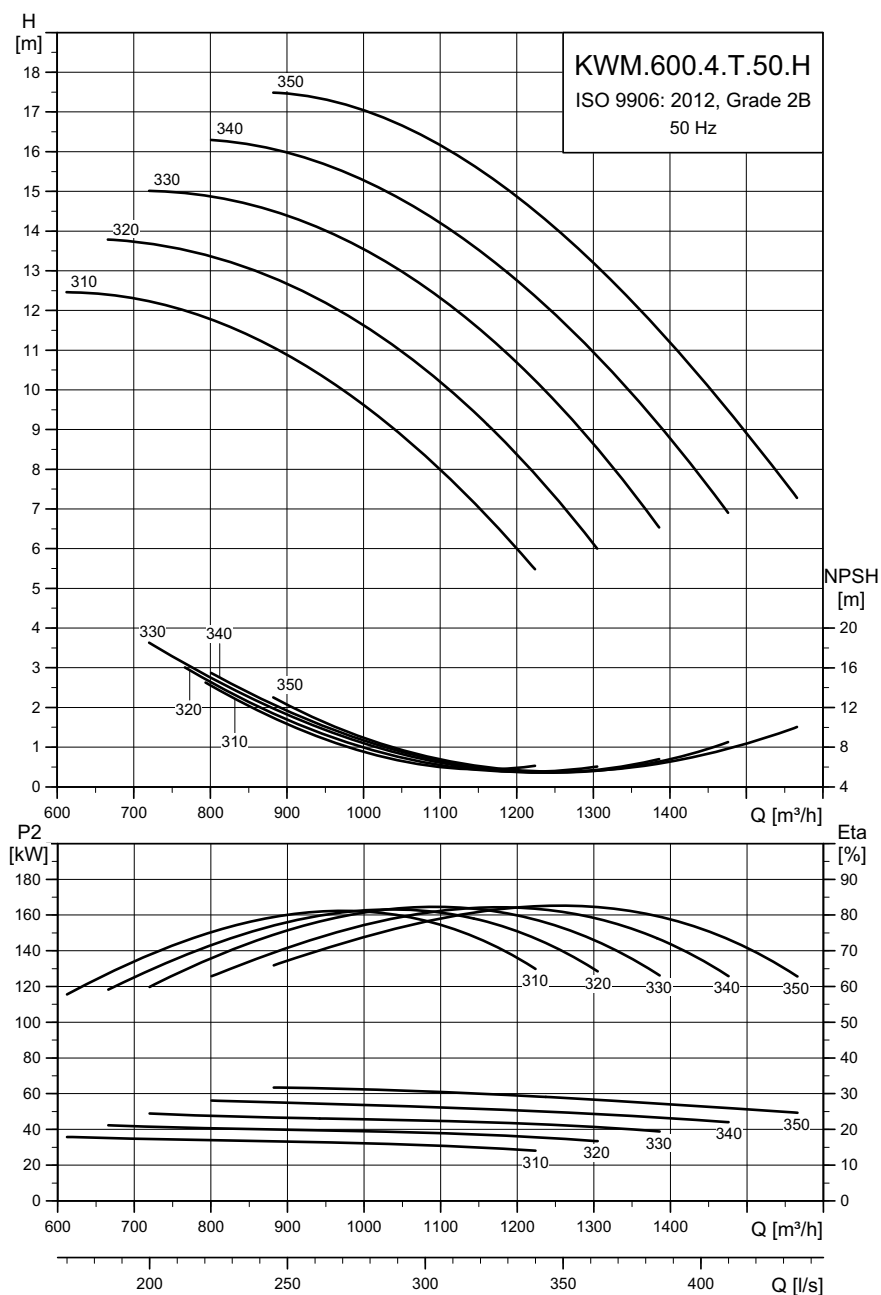
TM06 5028 3815

Угол наклона лопасти [°]	9	11	13	15	17	19	21	23
Свободный проход [мм]	145	155	165	175	185	195	205	230

Технические данные

Модель	Мощность P2 [кВт]	Частота [Гц]	Частота вращения [об/мин]	Кол-во полюсов	Диаметр обсадной трубы	Диаметр рабочего колеса [мм]	Кол-во лопастей
KPL.1400.132.14.T.50.E	132	50	410	14	DN 1400	950	3
KPL.1400.160.14.T.50.E	160						
KPL.1400.200.14.T.50.E	200						
KPL.1400.250.14.T.50.E	250						

KWM.600.---.4.T.50.H

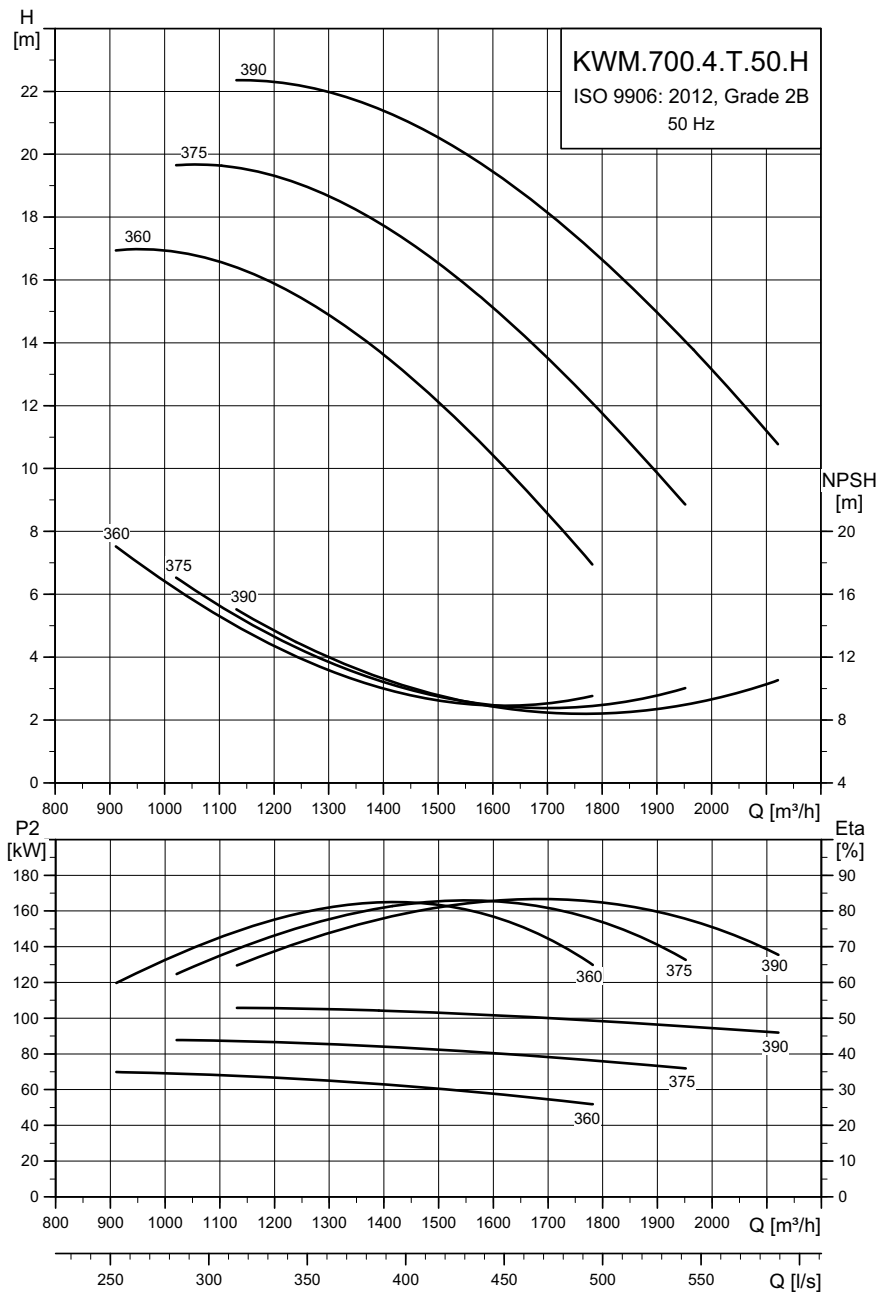


TM06 5049 3815

Технические данные

Модель	Мощность P2 [кВт]	Частота [Гц]	Частота вращения [об/мин]	Кол-во полюсов	Диаметр обсадной трубы	Диаметр рабочего колеса [мм]	Кол-во лопастей	Свободный проход [мм]
KWM.600.37.4.T.50.H	37	50	1450	4	DN 600	350-310	4	40
KWM.600.45.4.T.50.H	45							
KWM.600.55.4.T.50.H	55							
KWM.600.65.4.T.50.H	65							

KWM.700.---.4.T.50.H

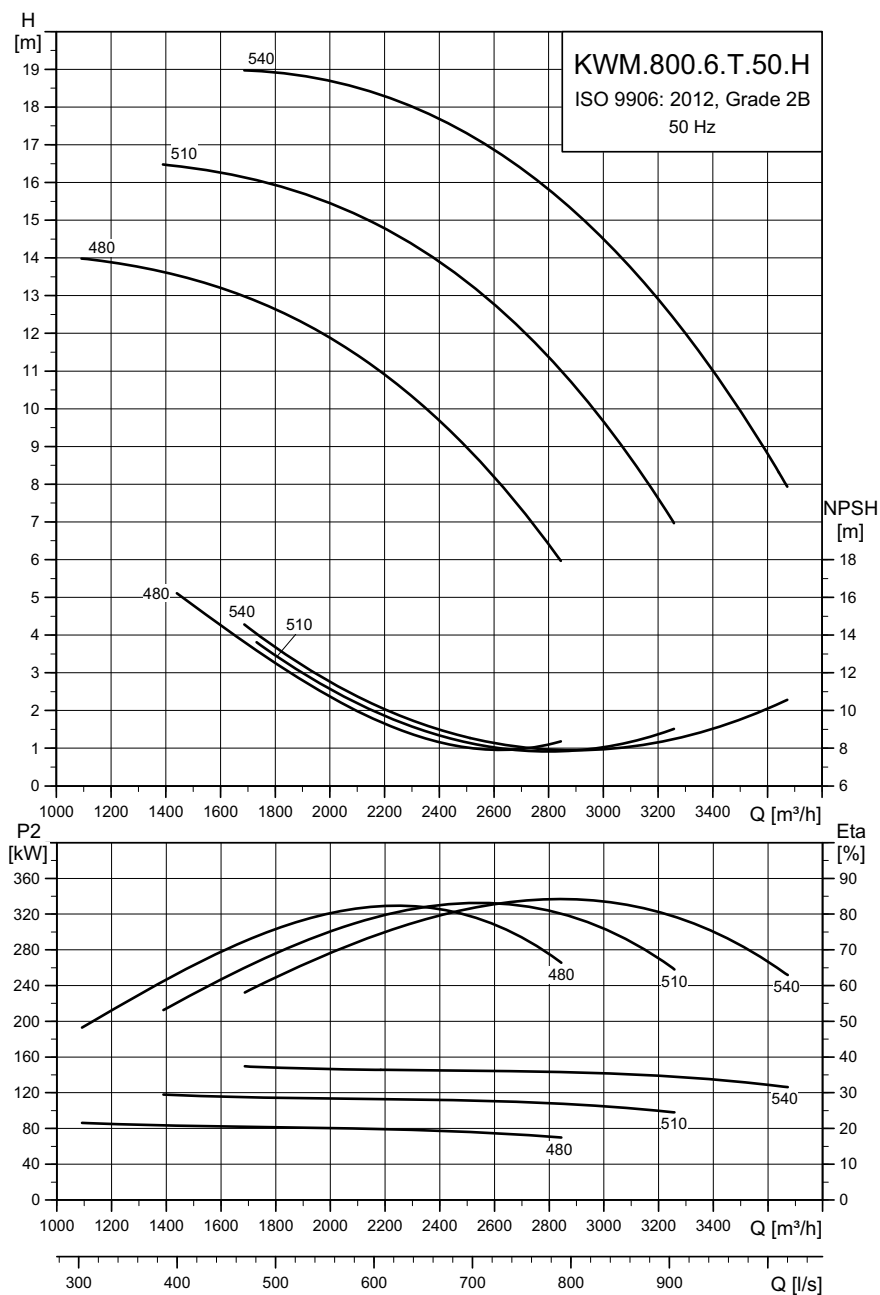


TM06 5047 3815

Технические данные

Модель	Мощность P2 [кВт]	Частота [Гц]	Частота вращения [об/мин]	Кол-во полюсов	Диаметр обсадной трубы	Диаметр рабочего колеса [мм]	Кол-во лопастей	Свободный проход [мм]
KWM.700.75.4.T.50.H	75	50	1450	4	DN 700	390-360	4	50
KWM.700.90.4.T.50.H	90							
KWM.700.110.4.T.50.H	110							

KWM.800.---.6.T.50.H

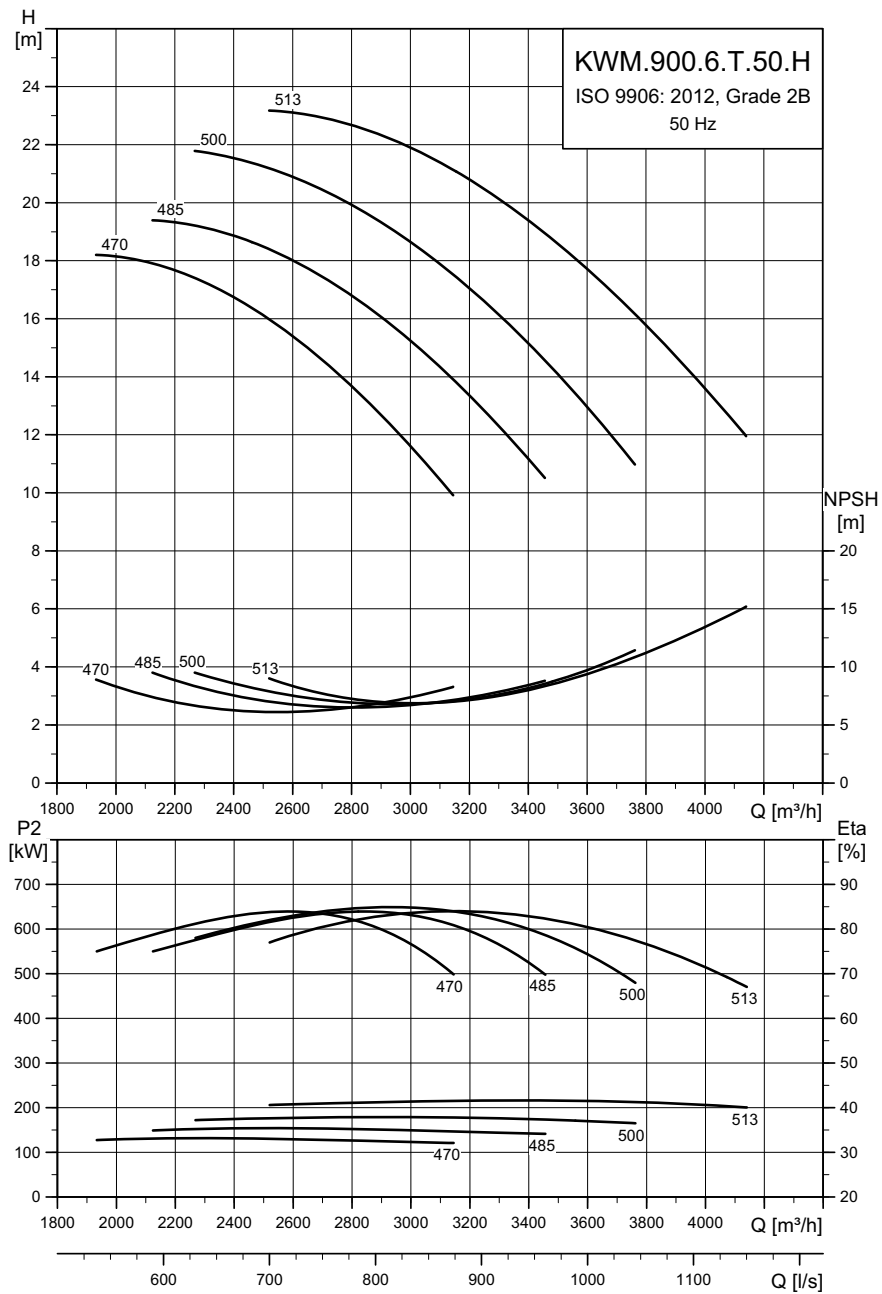


TM06 5045 3815

Технические данные

Модель	Мощность P2 [кВт]	Частота [Гц]	Частота вращения [об/мин]	Кол-во полюсов	Диаметр обсадной трубы	Диаметр рабочего колеса [мм]	Кол-во лопастей	Свободный проход [мм]
KWM.800.90.6.T.50.H	90	50	950	6	DN 800	540-480	4	55
KWM.800.110.6.T.50.H	110							
KWM.800.132.6.T.50.H	132							
KWM.800.160.6.T.50.H	160							

KWM.900.---.6.T.50.H

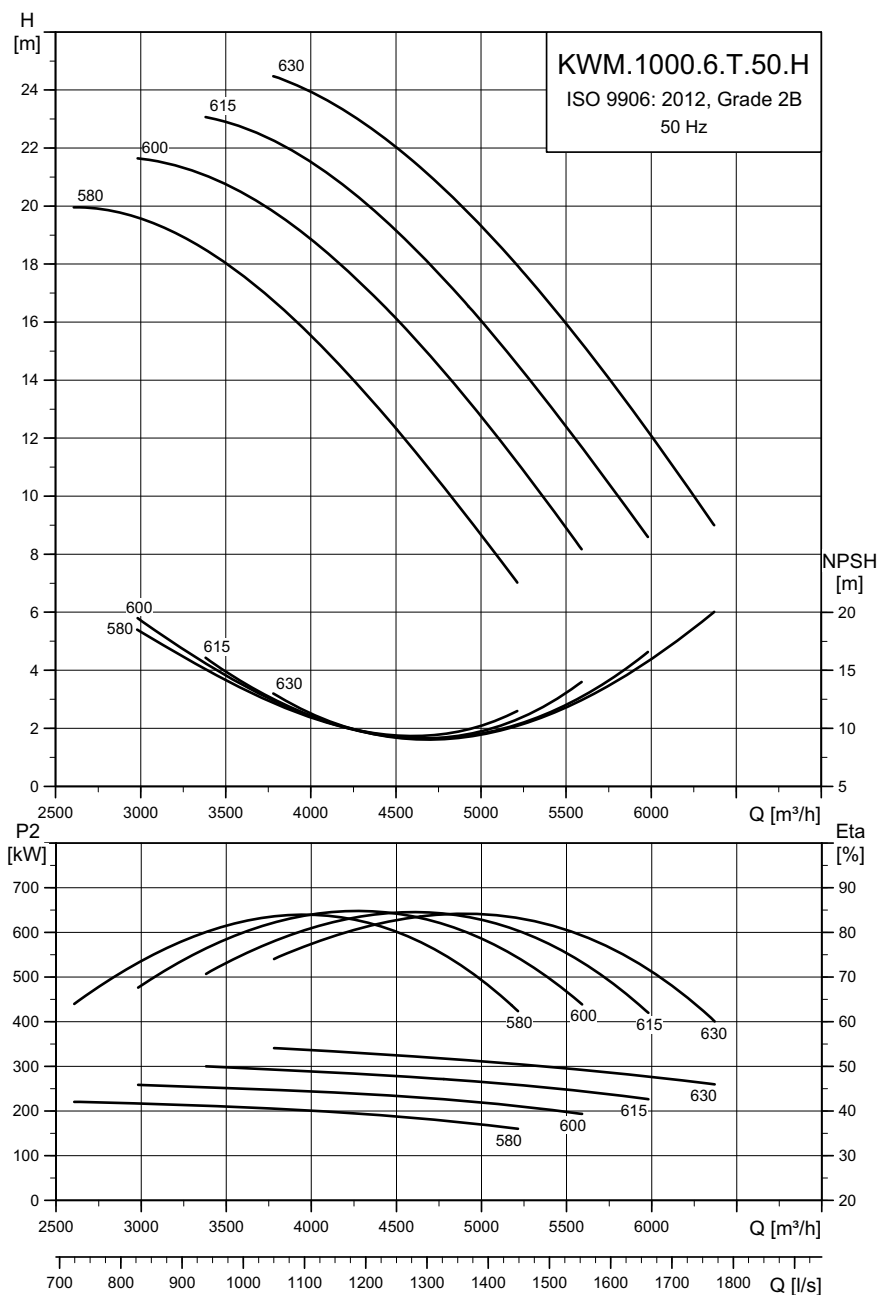


TM06 5043 3815

Технические данные

Модель	Мощность P2 [кВт]	Частота [Гц]	Частота вращения [об/мин]	Кол-во полюсов	Диаметр обсадной трубы	Диаметр рабочего колеса [мм]	Кол-во лопастей	Свободный проход [мм]
KWM.900.132.6.T.50.H	132	50	950	6	DN 900	513 - 470	4	60
KWM.900.160.6.T.50.H	160							
KWM.900.200.6.T.50.H	200							
KWM.900.220.6.T.50.H	220							

KWM.1000.---.6.T.50.H

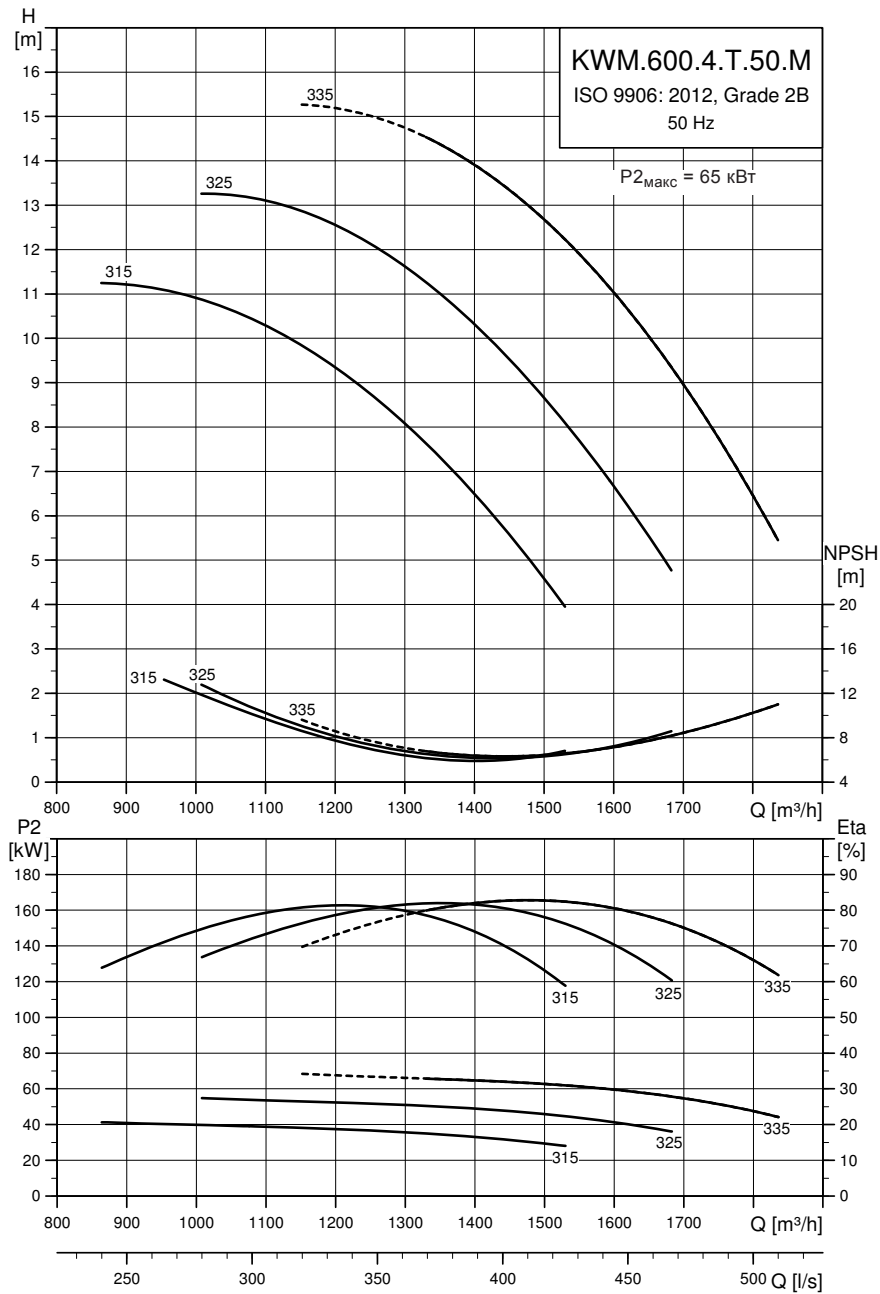


TM06 5041 3815

Технические данные

Модель	Мощность P2 [кВт]	Частота [Гц]	Частота вращения [об/мин]	Кол-во полюсов	Диаметр обсадной трубы	Диаметр рабочего колеса [мм]	Кол-во лопастей	Свободный проход [мм]
KWM.1000.220.6.T.50.H	220	50	950	6	DN 1000	630-580	4	80
KWM.1000.250.6.T.50.H	250							
KWM.1000.300.6.T.50.H	300							
KWM.1000.350.6.T.50.H	350							

KWM.600.---.4.T.50.M

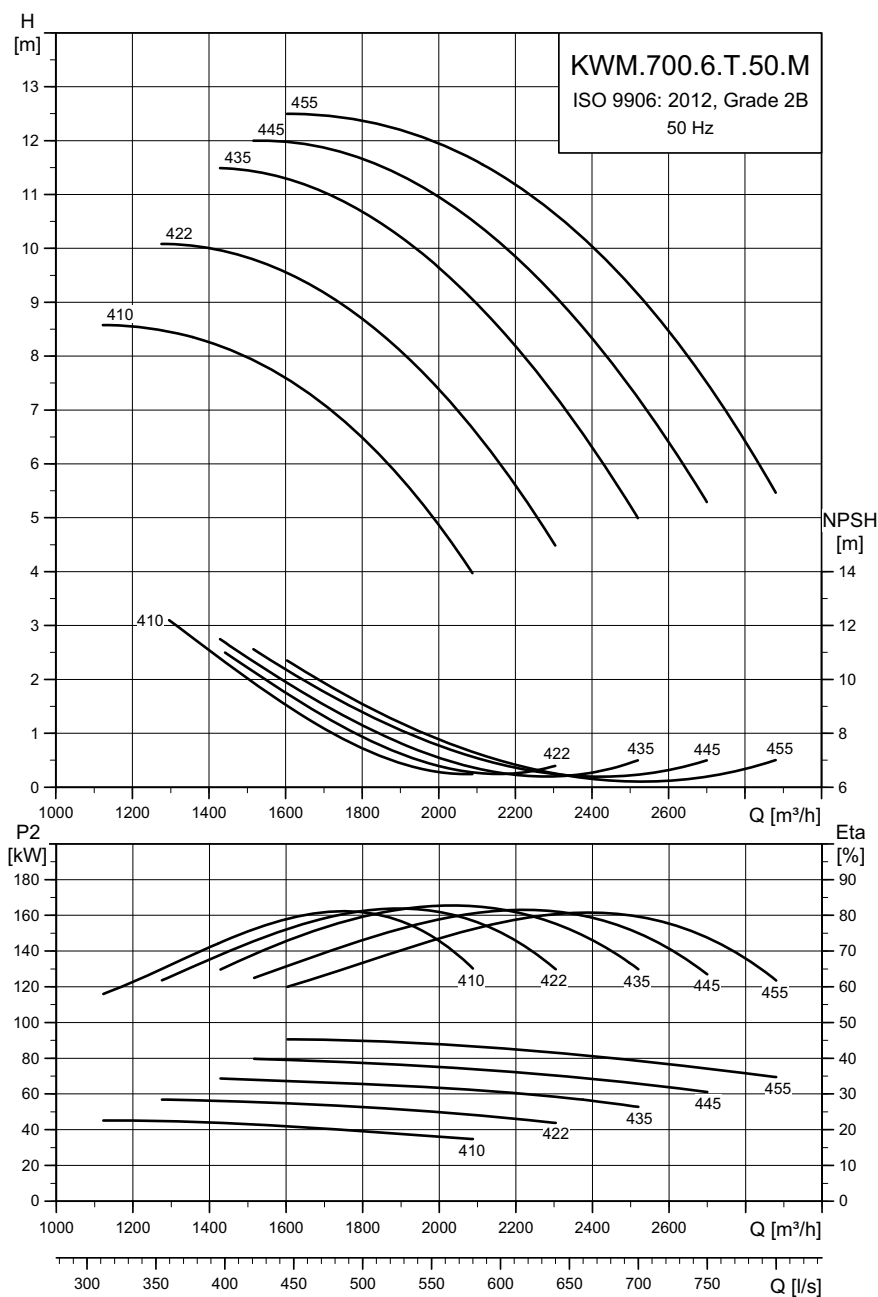


TM06 5048 4017

Технические данные

Модель	Мощность P ₂ [кВт]	Частота [Гц]	Частота вращения [об/мин]	Кол-во полюсов	Диаметр обсадной трубы	Диаметр рабочего колеса [мм]	Кол-во лопастей	Свободный проход [мм]
KWM.600.45.4.T.50.M	45	50	140	4	DN 600	335-315	3	50
KWM.600.55.4.T.50.M	55							
KWM.600.65.4.T.50.M	65							

KWM.700.---.6.T.50.M

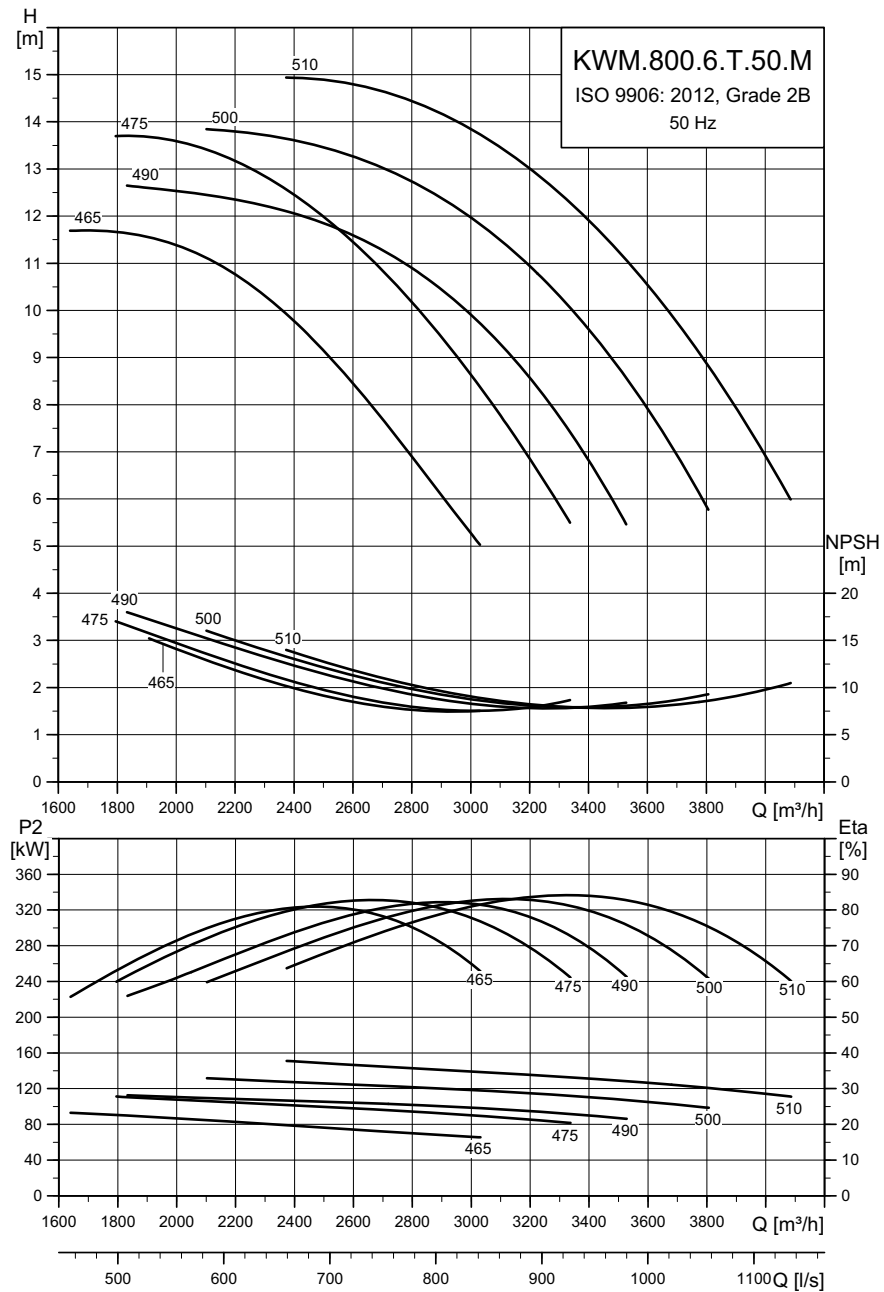


TM06 5046 3815

Технические данные

Модель	Мощность P2 [кВт]	Частота [Гц]	Частота вращения [об/мин]	Кол-во полюсов	Диаметр обсадной трубы	Диаметр рабочего колеса [мм]	Кол-во лопастей	Свободный проход [мм]
KWM.700.45.6.T.50.M	45	50	950	6	DN 700	455-410	3	60
KWM.700.55.6.T.50.M	55							
KWM.700.75.6.T.50.M	75							
KWM.700.90.6.T.50.M	90							

KWM.800.---.6.T.50.M

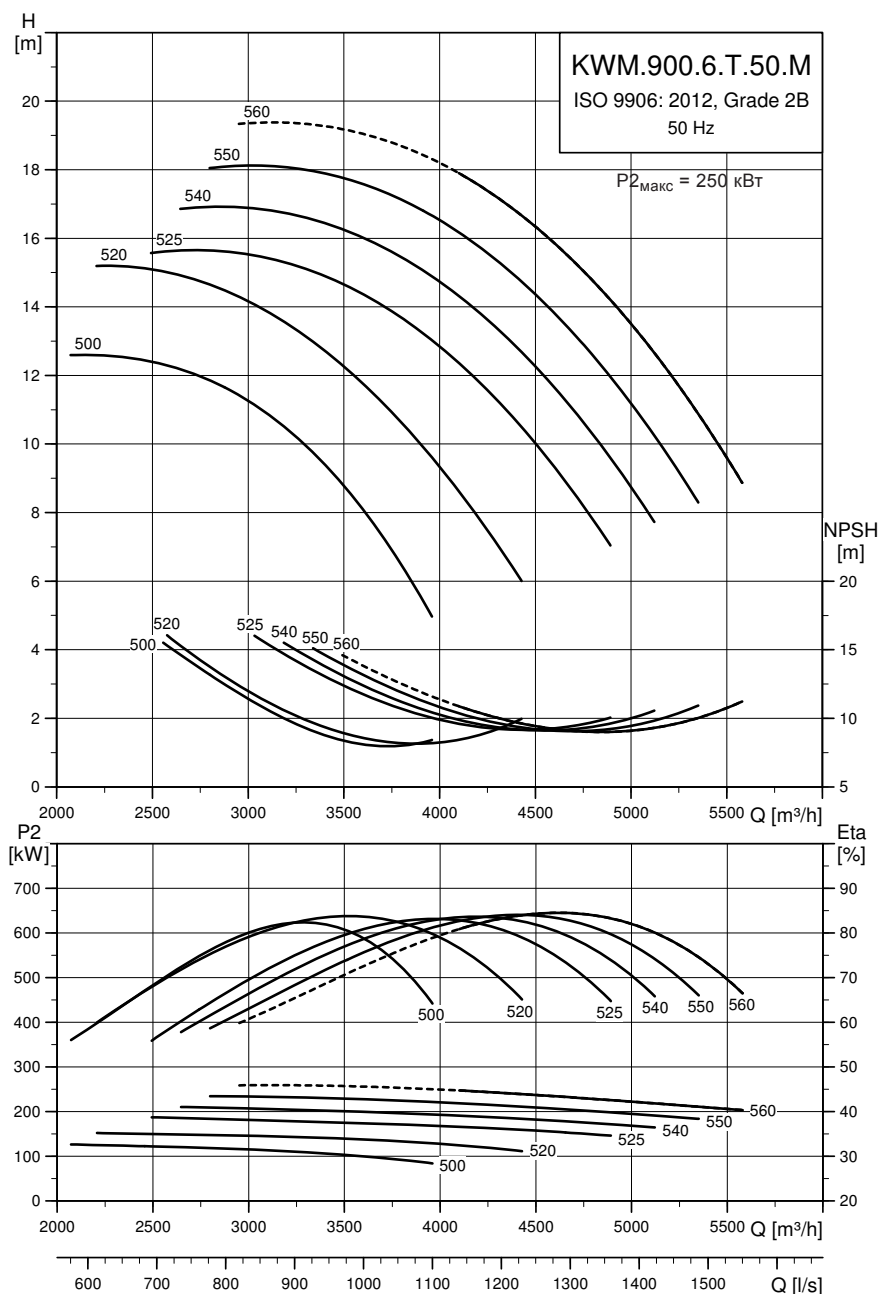


TM06 5044 3815

Технические данные

Модель	Мощность P2 [кВт]	Частота [Гц]	Частота вращения [об/мин]	Кол-во полюсов	Диаметр обсадной трубы	Диаметр рабочего колеса [мм]	Кол-во лопастей	Свободный проход [мм]
KWM.800.90.6.T.50M	90	50	950	6	DN 800	510-465	3	55
KWM.800.110.6.T.50.M	110							
KWM.800.132.6.T.50.M	132							
KWM.800.160.6.T.50.M	160							

KWM.900.---.6.T.50.M

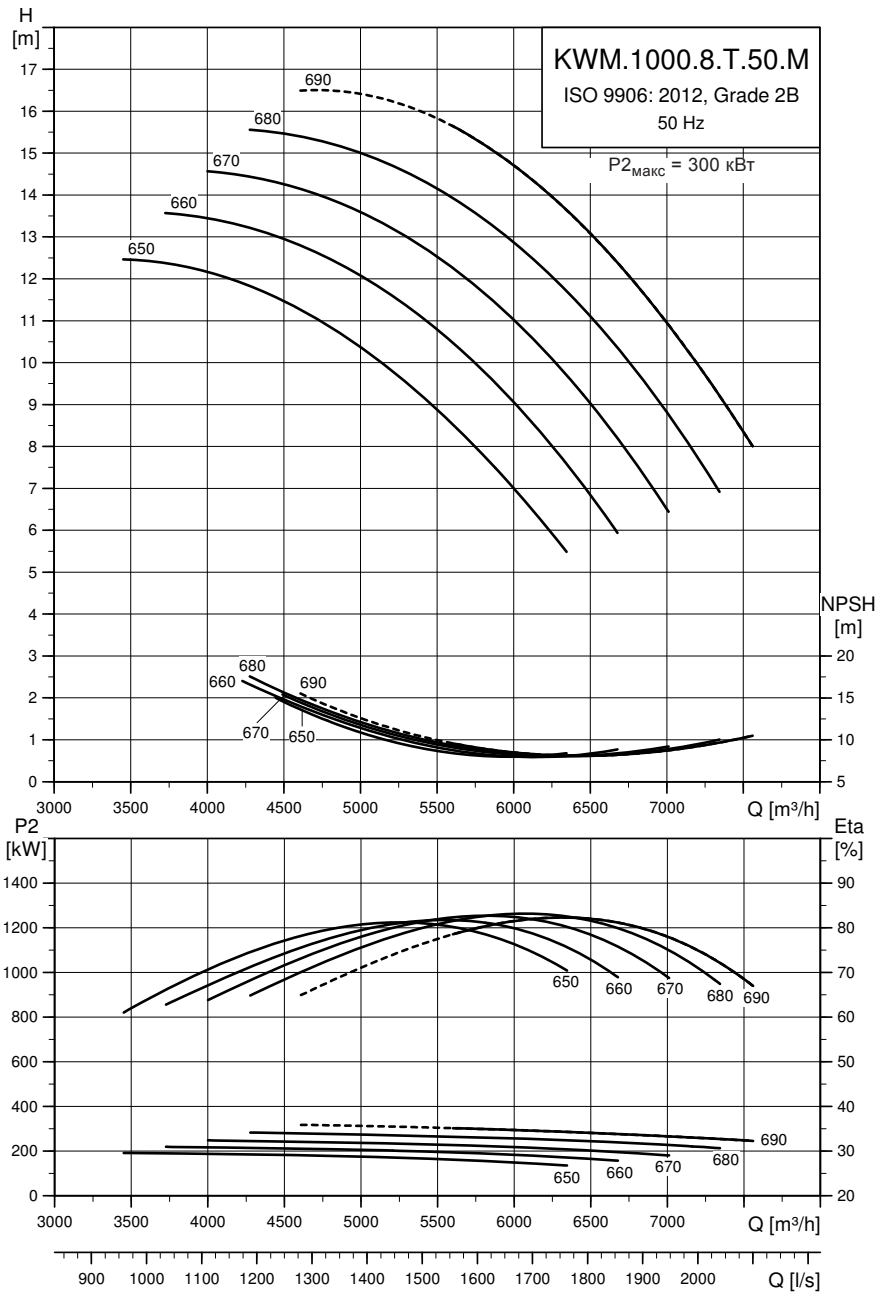


TM06 5042 4017

Технические данные

Модель	Мощность P2 [кВт]	Частота [Гц]	Частота вращения [об/мин]	Кол-во полюсов	Диаметр обсадной трубы	Диаметр рабочего колеса [мм]	Кол-во лопастей	Свободный проход [мм]
KWM.900.132.6.T.50.M	132	50	950	6	DN 900	560-500	3	70
KWM.900.160.6.T.50.M	160							
KWM.900.200.6.T.50.M	200							
KWM.900.220.6.T.50.M	220							
KWM.900.250.6.T.50.M	250							

KWM.1000.---.8.T.50.M

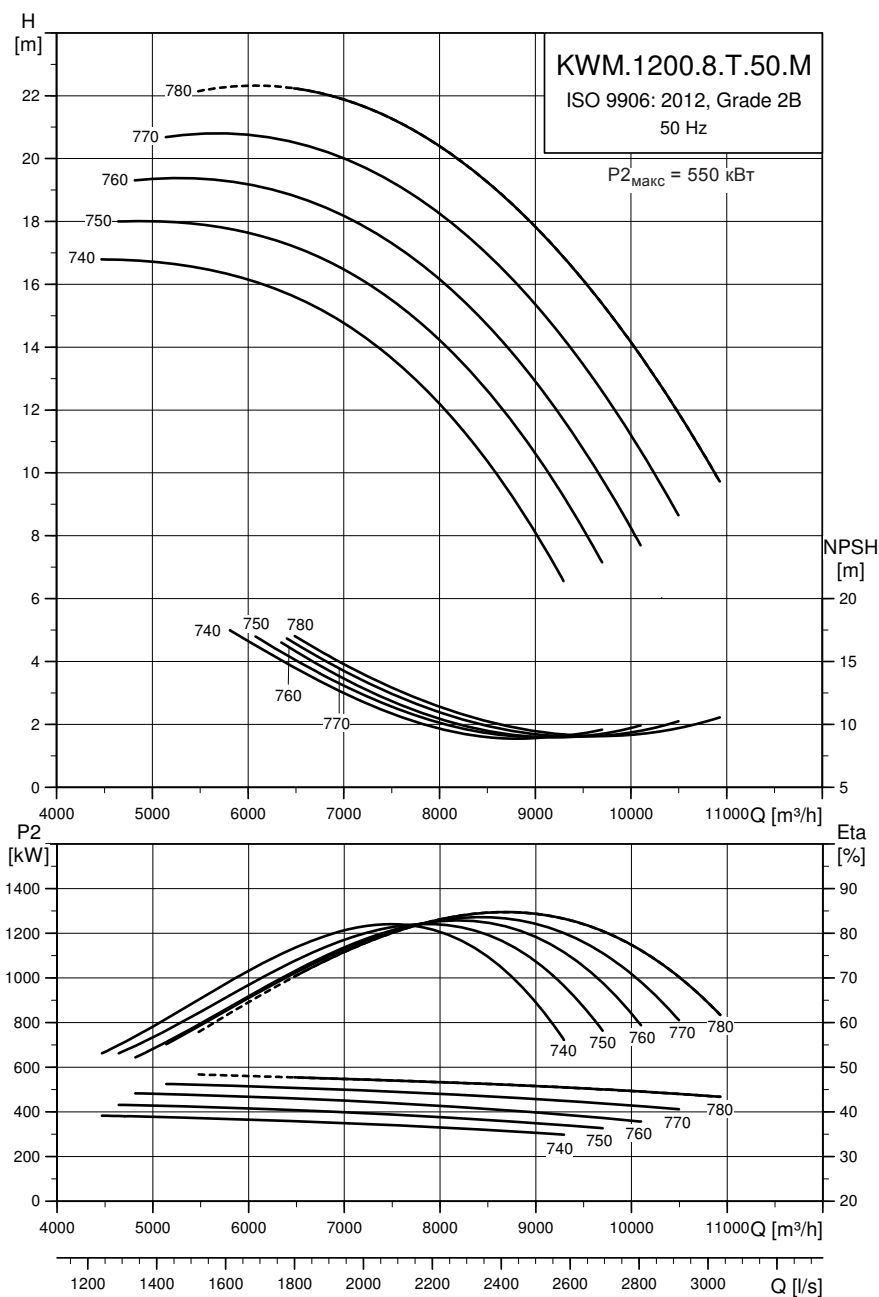


TM06 5040 4017

Технические данные

Модель	Мощность P2 [кВт]	Частота [Гц]	Частота вращения [об/мин]	Кол-во полюсов	Диаметр обсадной трубы	Диаметр рабочего колеса [мм]	Кол-во лопастей	Свободный проход [мм]
KWM.1000.200.8.T.50.M	200	50	720	8	DN 1000	690-650	3	100
KWM.1000.220.8.T.50.M	220							
KWM.1000.250.8.T.50.M	250							
KWM.1000.300.8.T.50.M	300							

KWM.1200.---.8.T.50.M

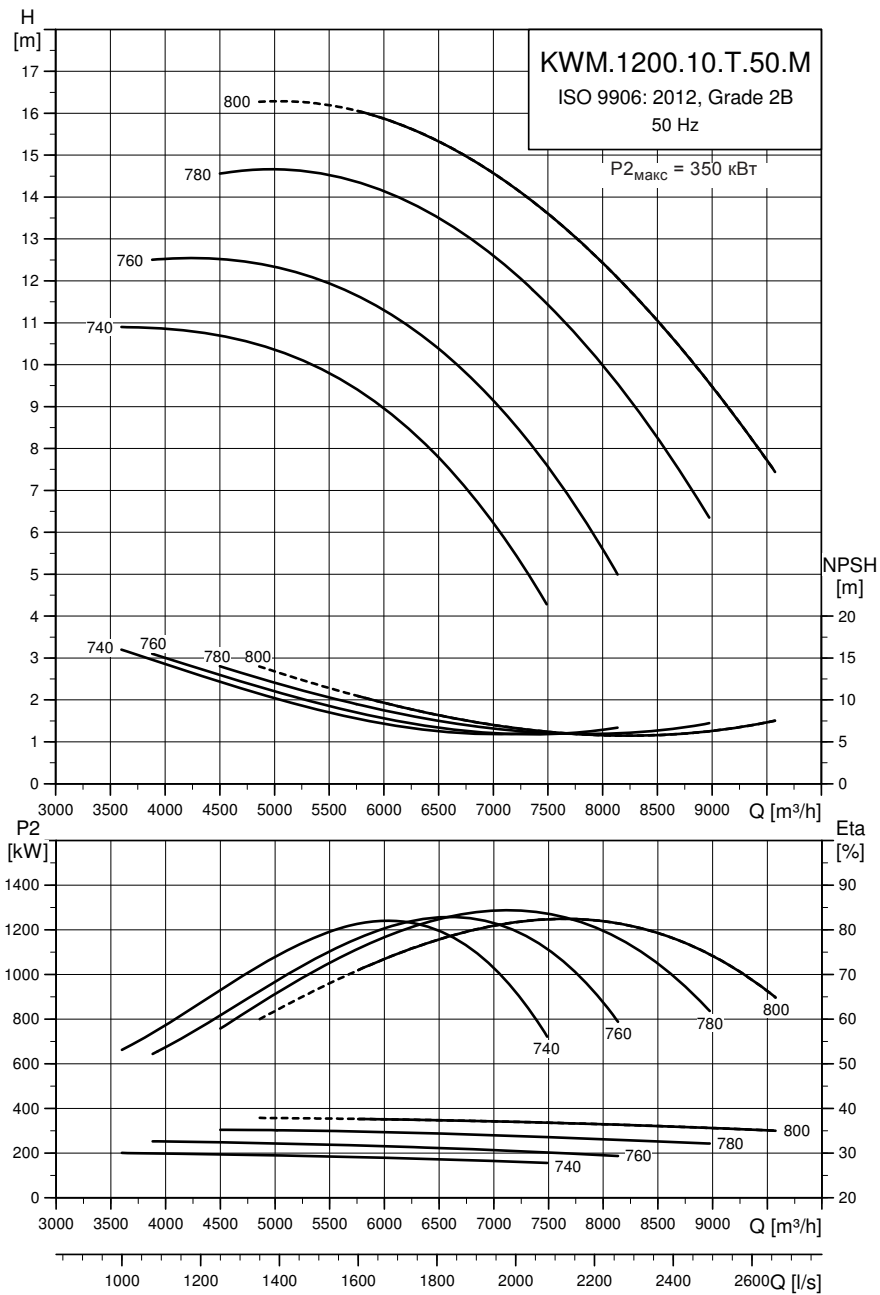


TM06 5039 4017

Технические данные

Модель	Мощность P2 [кВт]	Частота [Гц]	Частота вращения [об/мин]	Кол-во полюсов	Диаметр обсадной трубы	Диаметр рабочего колеса [мм]	Кол-во лопастей	Свободный проход [мм]
KWM.1200.350.8.T.50.M	350	50	720	8	DN 1200	780-740	3	125
KWM.1200.400.8.T.50.M	400							
KWM.1200.450.8.T.50.M	450							
KWM.1200.500.8.T.50.M	500							
KWM.1200.550.8.T.50.M	550							

KWM.1200.---.10.T.50.M

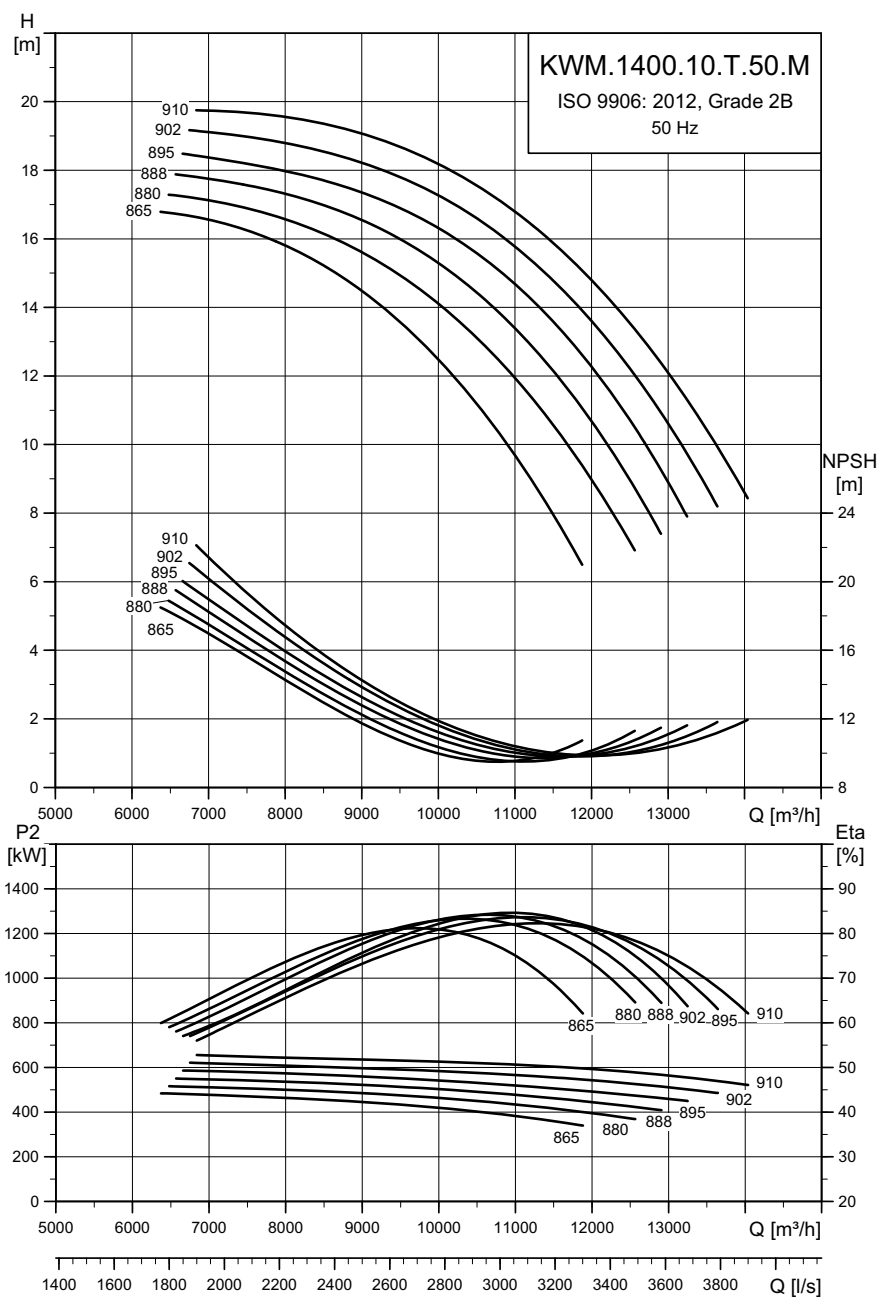


TM06 5038 4017

Технические данные

Модель	Мощность P2 [кВт]	Частота [Гц]	Частота вращения [об/мин]	Кол-во полюсов	Диаметр обсадной трубы	Диаметр рабочего колеса [мм]	Кол-во лопастей	Свободный проход [мм]
KWM.1200.200.10.T.50.M	200	50	580	10	DN 1200	800-740	3	125
KWM.1200.220.10.T.50.M	220							
KWM.1200.250.10.T.50.M	250							
KWM.1200.300.10.T.50.M	300							
KWM.1200.350.10.T.50.M	350							

KWM.1400.---.10.T.50.M

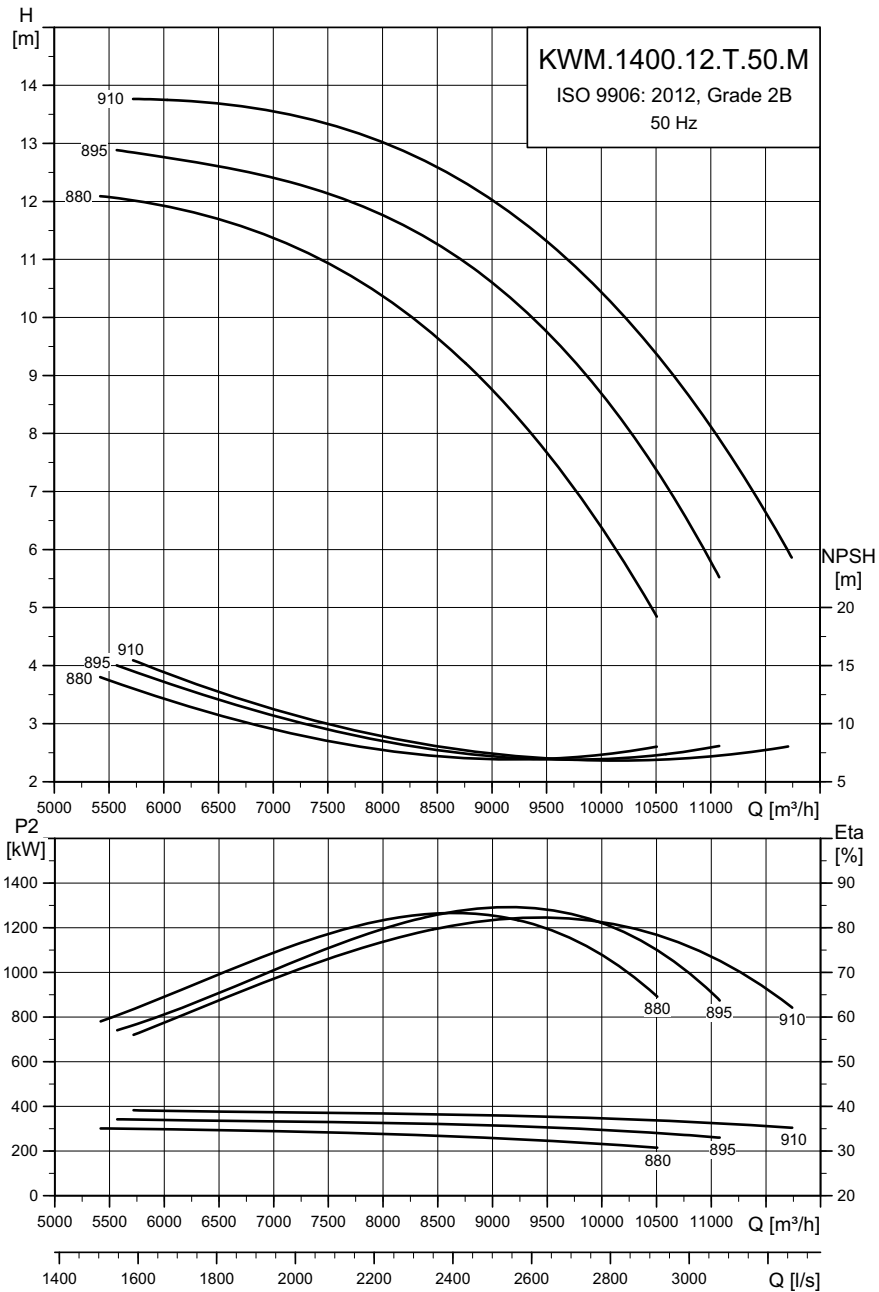


TM06 5037 3815

Технические данные

Модель	Мощность P2 [кВт]	Частота [Гц]	Частота вращения [об/мин]	Кол-во полюсов	Диаметр обсадной трубы	Диаметр рабочего колеса [мм]	Кол-во лопастей	Свободный проход [мм]
KWM.1400.450.10.T.50.M	450	50	580	10	DN 1400	910-865	3	115
KWM.1400.500.10.T.50.M	500							
KWM.1400.550.10.T.50.M	550							
KWM.1400.600.10.T.50.M	600							
KWM.1400.650.10.T.50.M	650							

KWM.1400.---.12.T.50.M



TM06 5036 3815

Технические данные

Модель	Мощность P2 [кВт]	Частота [Гц]	Частота вращения [об/мин]	Кол-во полюсов	Диаметр обсадной трубы	Диаметр рабочего колеса [мм]	Кол-во лопастей	Свободный проход [мм]
KWM.1400.300.12.T.50.M	300	50	485	12	DN 1400	910-880	3	115
KWM.1400.350.12.T.50.M	350							
KWM.1400.400.12.T.50.M	400							

11. Принадлежности

Принадлежности к насосам KPL и KWM заказываются отдельно, для получения дополнительной информации свяжитесь с компанией Grundfos.

Антикавитационный конус

Антикавитационный конус (ACC) обеспечивает улучшенный режим всасывания.

Конусы разработаны и запатентованы компанией Grundfos.

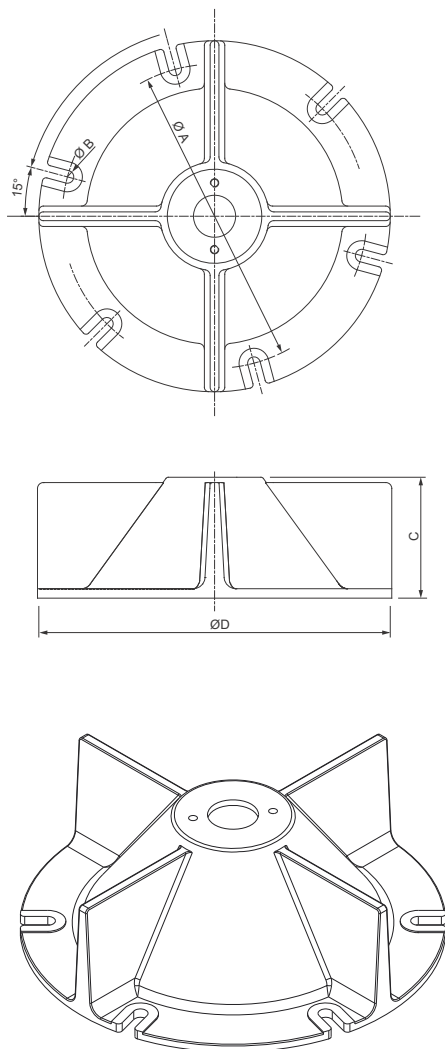


Рис. 14 Антикавитационный конус

ACC	ØA [мм]	ØB [мм]	C [мм]	ØD [мм]	Масса [кг]	Фундаментный болт	Диаметр обсадной трубы (DN)
60 ACC	520	20	205	600	65	M16x250L-6ea	500-800
100 ACC	870	36	330	1000	230	M30x400L-6ea	900-1100
120 ACC	1040	42	400	1200	380	M36x500L-6ea	1200-1400

Установочное кольцо

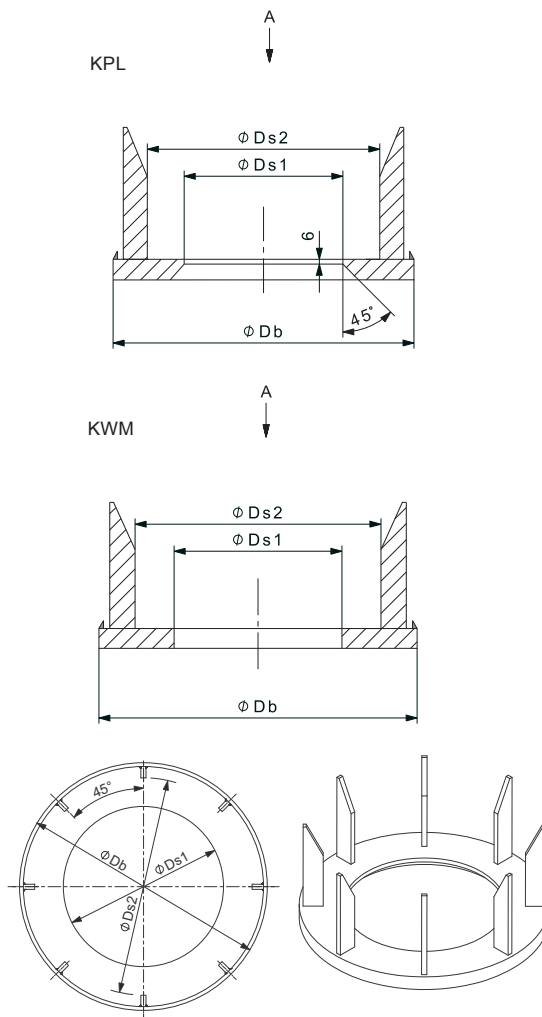


Рис. 15 Установочное кольцо

Диаметр обсадной трубы (DN)	Модель	ØDb [мм]	ØDs1 [мм]	ØDs2 [мм]
500	KPL	525	325	400
600		630	450	530
650		680	450	530
700		735	550	630
800		835	650	730
900 (L)		940	650	730
900 (E)		940	750	830
1000		1040	830	930
1200		1245	1000	1120
1400		1450	1200	1310
600	KWM	630	450	530
700		735	550	630
800		835	650	730
900		940	750	830
1000		1040	830	930
1200		1245	1000	1120
1400		1450	1200	1310

TM05 56 18 4212 - TM05 9098 3313

TM05 8686 2613 - TM05 5616 3912

Система крепления кабеля

Система крепления кабеля показана на рис. 16 (только схематический эскиз - система крепления кабеля может быть подстроена под конкретную модель насоса).

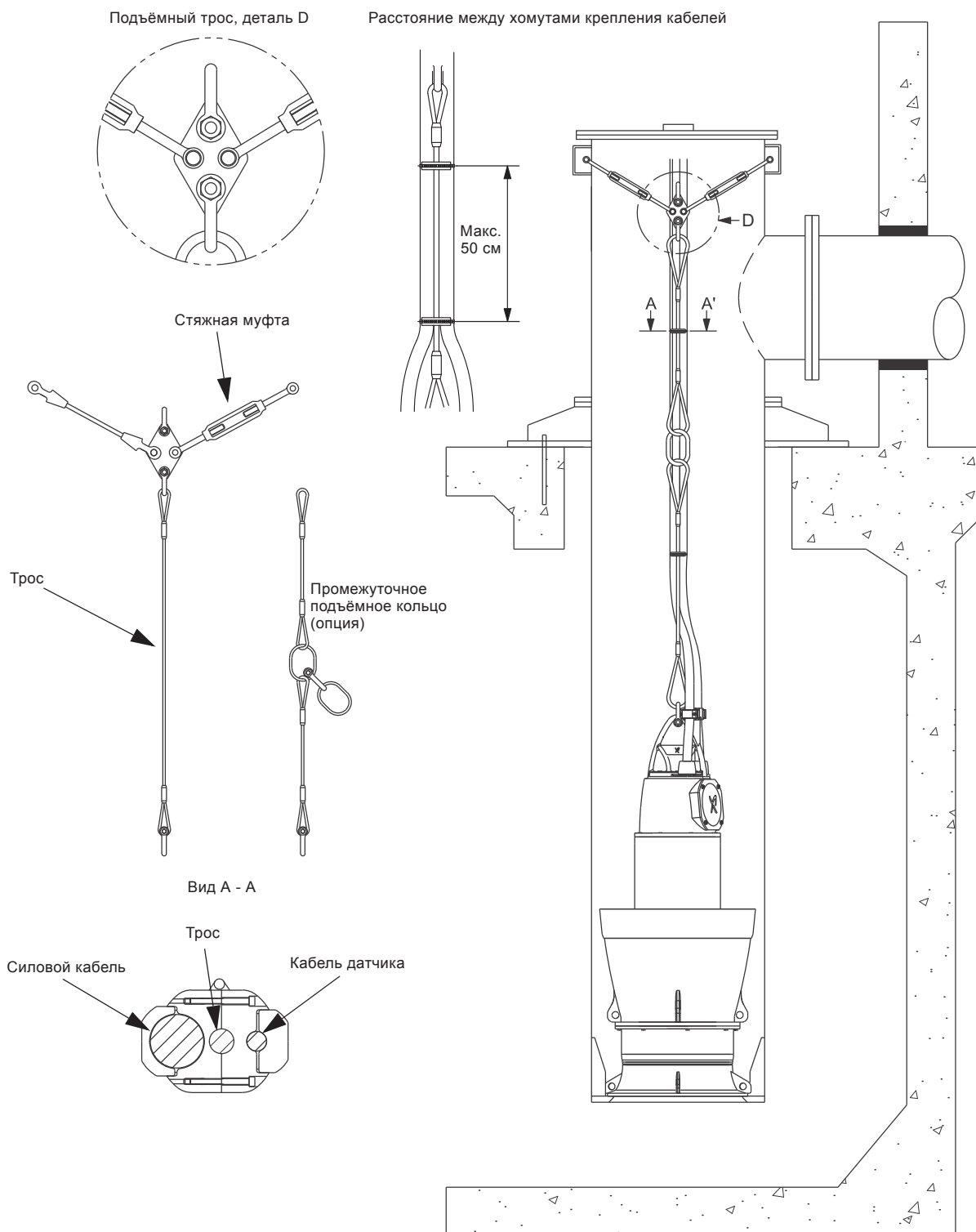


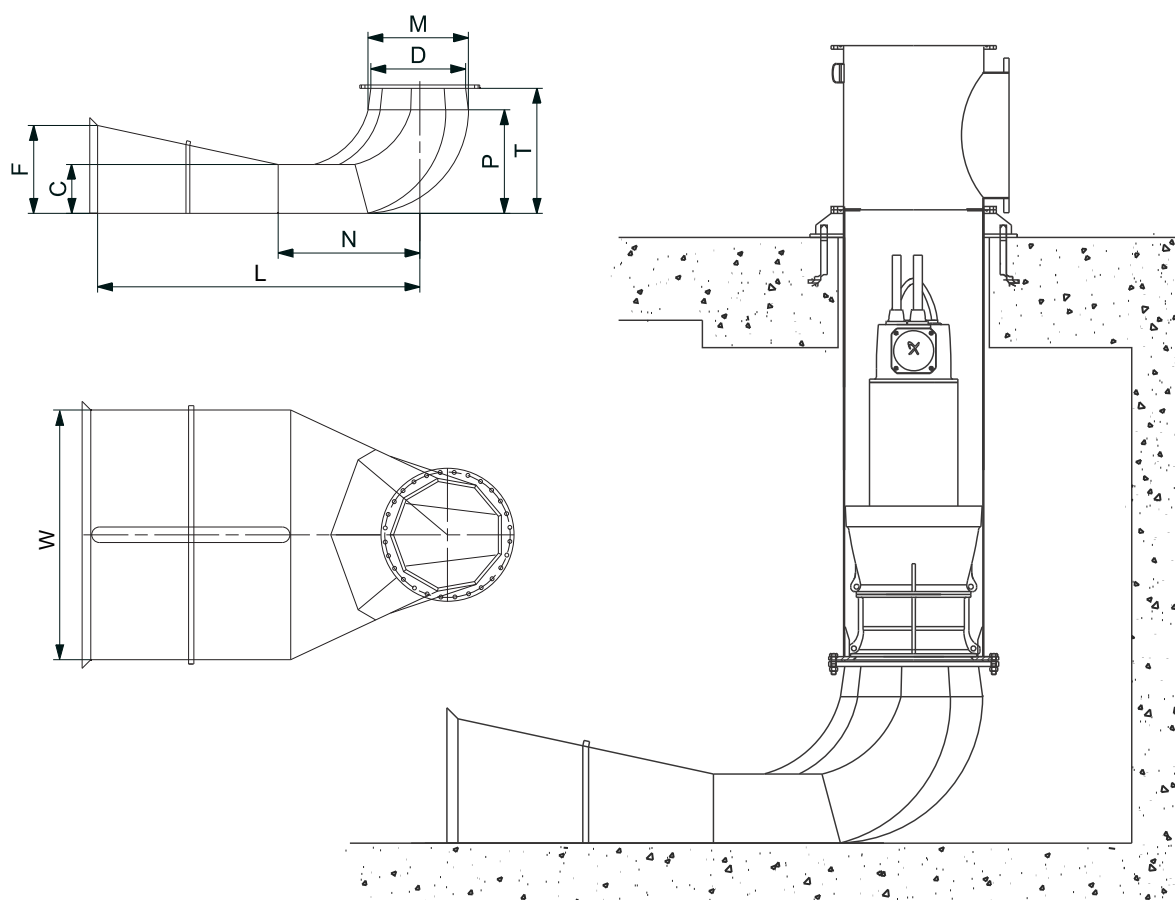
Рис. 16 Фиксация кабеля на подъемной цепи

TM05 9126 3413

Потоконаправляющее устройство на всасе

Потоконаправляющее устройство на всасе показано на рис. 17

(только эскиз - устройство адаптируется для конкретной модели насоса и является принадлежностью).



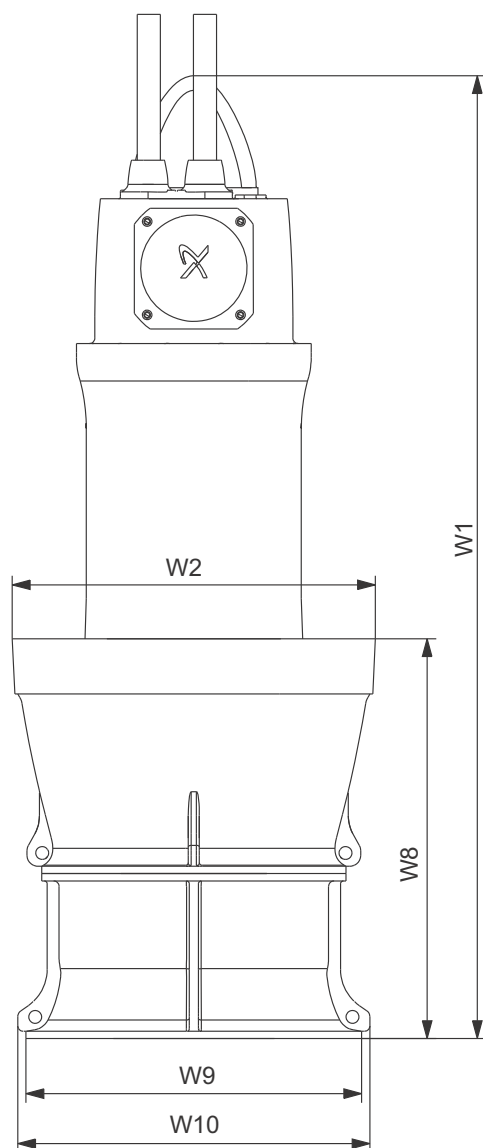
TM05 9102 3313 - TM05 9103 3313 - TM05 9104 3313

Рис. 17 Потоконаправляющее устройство на всасе

Номинальный диаметр		Потоконаправляющее устройство на всасе, исполнение из стали						
D	C	F	L	M	N	P	T	W
500	250	440	1650	530	725	530	640	1155
600	300	540	1980	636	870	636	768	1386
650	330	580	2145	689	943	689	832	1502
700	350	630	2310	742	1015	742	896	1617
800	400	720	2640	848	1160	848	1024	1848
900	450	810	2970	954	1305	954	1152	2079
1000	500	900	3300	1060	1450	1060	1280	2310
1200	600	1080	3960	1272	1740	1272	1536	2772
1400	700	1260	4620	1484	2030	1484	1792	3234

12. Размеры

KPL



TM05 59413015

Рис. 18 Габаритный чертеж, KPL

Тип насоса	Масса [кг]	W1 [мм]	W8 [мм]	W2 [мм]	W9 [мм]	W10 [мм]
KPL.500.11.4.T.50.L	320	1165				
KPL.500.15.4.T.50.L	330	1165				
KPL.500.19.4.T.50.L	430	1315	515	490	390	430
KPL.500.22.4.T.50.L	440	1315				
KPL.600.19.6.T.50.L	520	1395	655	590	520	560
KPL.600.22.6.T.50.L	520	1395				
KPL.600.19.6.T.50.E	520	1394	615	590	520	560
KPL.600.22.6.T.50.E	520	1394				
KPL.650.30.6.T.50.L	600	1754	655	640	520	560
KPL.650.37.6.T.50.L	620	1754				
KPL.700.55.6.T.50.L	930	1920				
KPL.700.75.6.T.50.L	1040	2075				
KPL.700.90.6.T.50.L	1080	2075				
KPL.700.110.6.T.50.L	1170	2225	700	690	620	660
KPL.700.30.8.T.50.L	860	1920				
KPL.700.37.8.T.50.L	900	1920				
KPL.700.45.8.T.50.L	970	2075				

Тип насоса	Масса [кг]	W1 [мм]	W8 [мм]	W2 [мм]	W9 [мм]	W10 [мм]
KPL.700.22.8.T.50.E	840	1920				
KPL.700.30.8.T.50.L	860	1920	660	690	620	660
KPL.700.37.8.T.50.L	900	1920				
KPL.800.110.6.T.50.L	1230	2285				
KPL.800.45.8.T.50.L	1040	2135				
KPL.800.55.8.T.50.L	1050	2135	925	790	720	775
KPL.800.75.8.T.50.L	1100	2135				
KPL.800.90.8.T.50.L	1230	2285				
KPL.800.37.8.T.50.E	960	1980				
KPL.800.45.8.T.50.E	1040	2135	750	790	720	775
KPL.800.55.8.T.50.E	1050	2135				
KPL.800.75.8.T.50.E	1100	2135				
KPL.900.132.6.T.50.L	2050	2500				
KPL.900.160.6.T.50.L	2090	2500	950	890	720	775
KPL.900.200.6.T.50.L	2300	2750				
KPL.900.55.8.T.50.E	1280	2355				
KPL.900.75.8.T.50.E	1330	2355	870	890	820	860
KPL.900.90.8.T.50.E	1420	2355				
KPL.900.110.8.T.50.E	1910	2500				
KPL.1000.132.8.T.50.L	2560	2675				
KPL.1000.160.8.T.50.L	2640	2875				
KPL.1000.200.8.T.50.L	2720	2875				
KPL.1000.250.8.T.50.L	2990	3115				
KPL.1000.300.8.T.50.L	3260	3115	1120	990	910	960
KPL.1000.90.10.T.50.L	2570	2625				
KPL.1000.132.10.T.50.L	2720	2875				
KPL.1000.160.10.T.50.L	2990	3115				
KPL.1000.200.10.T.50.L	3220	3115				
KPL.1000.75.10.T.50.E	2410	2625				
KPL.1000.90.10.T.50.E	2570	2625	990	990	910	960
KPL.1000.132.10.T.50.E	2690	2875				
KPL.1200.220.10.T.50.L	3940	3140				
KPL.1200.250.10.T.50.L	4070	3140				
KPL.1200.300.10.T.50.L	4460	3240				
KPL.1200.350.10.T.50.L	4720	3440				
KPL.1200.400.10.T.50.L	4900	3440	1335	1190	1100	1160
KPL.1200.160.12.T.50.L	3940	3140				
KPL.1200.200.12.T.50.L	4370	3240				
KPL.1200.250.12.T.50.L	4640	3240				
KPL.1200.300.12.T.50.L	4820	3240				
KPL.1200.132.12.T.50.E	3760	3140				
KPL.1200.160.12.T.50.E	3940	3140				
KPL.1200.200.12.T.50.E	4370	3240	1175	1190	110	1160
KPL.1200.220.12.T.50.E	4460	3240				
KPL.1400.220.12.T.50.L	4800	3290				
KPL.1400.250.12.T.50.L	4980	3290				
KPL.1400.300.12.T.50.L	5250	3450				
KPL.1400.350.12.T.50.L	5640	3870				
KPL.1400.400.12.T.50.L	5730	3870	1520	1390	1290	1360
KPL.1400.160.14.T.50.L	4710	3290				
KPL.1400.200.14.T.50.L	4800	3290				
KPL.1400.250.14.T.50.L	5610	3450				
KPL.1400.300.14.T.50.L	5730	3870				
KPL.1400.132.14.T.50.E	4620	3290				
KPL.1400.160.14.T.50.E	4710	3290				
KPL.1400.200.14.T.50.E	4800	3290	1320	1390	1290	1360
KPL.1400.250.14.T.50.E	5610	3450				

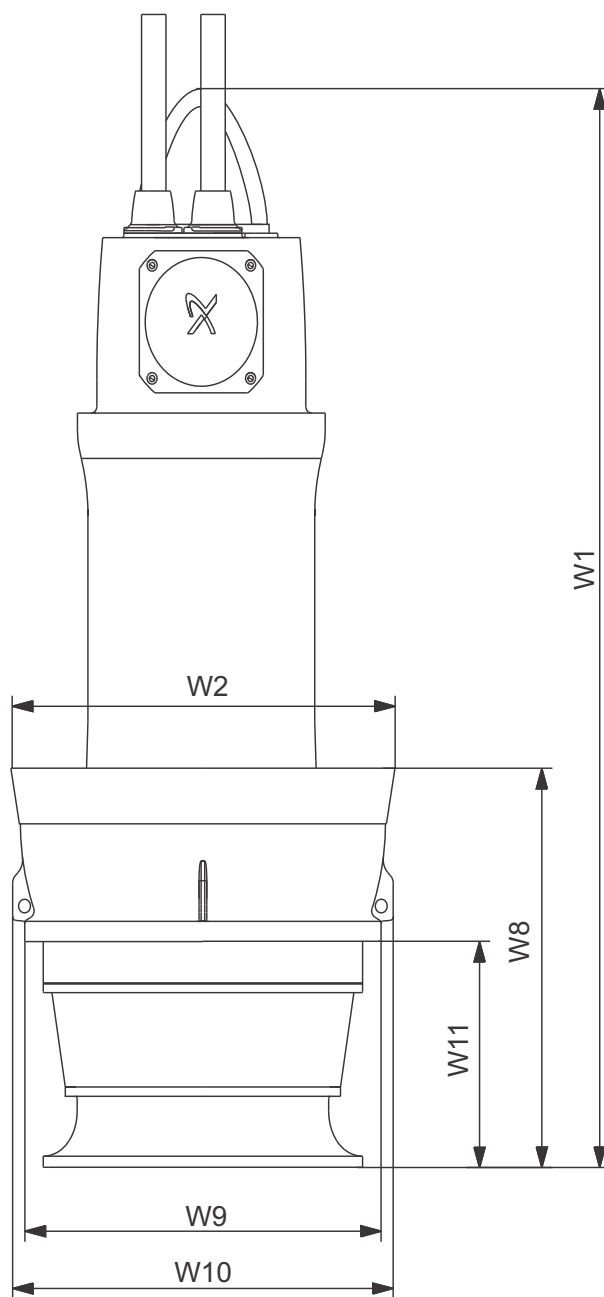


Рис. 19 Габаритный чертёж, KWM

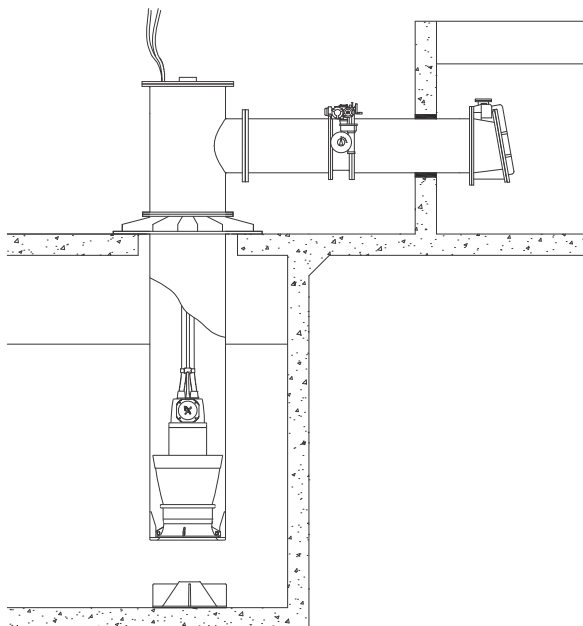
TM05 8751 3015

Тип насоса	Масса [кг]	W1 [мм]	W8 [мм]	W11 [мм]	W2 [мм]	W9 [мм]	W10 [мм]
KWM.600.37.4.T.50.H	760	1745					
KWM.600.45.4.T.50.H	790	1745					
KWM.600.55.4.T.50.H	820	1820	670	270	590	520	560
KWM.600.65.4.T.50.H	850	1820					
KWM.600.45.4.T.50.M	780	1775					
KWM.600.55.4.T.50.M	810	1850	640	280	590	520	560
KWM.600.65.4.T.50.M	840	1850					
KWM.700.75.4.T.50.H	1020	1995					
KWM.700.90.4.T.50.H	1100	2150	840	400	690	620	660
KWM.700.110.4.T.50.H	1170	2150					
KWM.700.45.6.T.50.M	950	2015					
KWM.700.55.6.T.50.M	980	2015					
KWM.700.75.6.T.50.M	1100	2170	810	380	690	620	660
KWM.700.90.6.T.50.M	1150	2170					
KWM.800.90.6.T.50.H	1400	2470					
KWM.800.110.6.T.50.H	1450	2470					
KWM.800.132.6.T.50.H	2150	2565	965	425	790	720	760
KWM.800.160.6.T.50.H	2200	2565					
KWM.800.90.6.T.50.M	1350	2515					
KWM.800.110.6.T.50.M	1400	2515					
KWM.800.132.6.T.50.M	2100	2610	960	440	790	720	760
KWM.800.160.6.T.50.M	2150	2610					
KWM.900.132.6.T.50.H	2330	2600					
KWM.900.160.6.T.50.H	2380	2600					
KWM.900.200.6.T.50.H	2580	2850	1100	460	890	820	860
KWM.900.220.6.T.50.H	2670	2850					
KWM.900.132.6.T.50.M	2350	2650					
KWM.900.160.6.T.50.M	2400	2650					
KWM.900.200.6.T.50.M	2600	2900	1085	575	890	820	860
KWM.900.220.6.T.50.M	2690	2900					
KWM.900.250.6.T.50.M	2880	2900					
KWM.1000.220.6.T.50.H	2970	2975					
KWM.1000.250.6.T.50.H	3160	2975					
KWM.1000.300.6.T.50.H	3600	3115	1215	575	990	910	960
KWM.1000.350.6.T.50.H	3770	3115					
KWM.1000.200.8.T.50.M	3170	3100					
KWM.1000.220.8.T.50.M	3200	3100					
KWM.1000.250.8.T.50.M	3460	3240	1340	650	990	910	960
KWM.1000.300.8.T.50.M	3740	3240					
KWM.1200.350.8.T.50.M	4800	3385					
KWM.1200.400.8.T.50.M	5120	3385					
KWM.1200.450.8.T.50.M	5290	3585					
KWM.1200.500.8.T.50.M	5390	3585					
KWM.1200.550.8.T.50.M	5570	3585					
KWM.1200.200.10.T.50.M	4190	3285	1540	740	1190	1100	1160
KWM.1200.220.10.T.50.M	4240	3285					
KWM.1200.250.10.T.50.M	4380	3285					
KWM.1200.300.10.T.50.M	4750	3385					
KWM.1200.350.10.T.50.M	4930	3385					
KWM.1400.450.10.T.50.M	6400	3755					
KWM.1400.500.10.T.50.M	6610	4075					
KWM.1400.550.10.T.50.M	6790	4075					
KWM.1400.600.10.T.50.M	7160	4075					
KWM.1400.650.10.T.50.M	7430	4075	1735	835	1390	1290	1360
KWM.1400.300.12.T.50.M	6030	3755					
KWM.1400.350.12.T.50.M	6510	4075					
KWM.1400.400.12.T.50.M	6610	4075					

13. Типы монтажа насосов

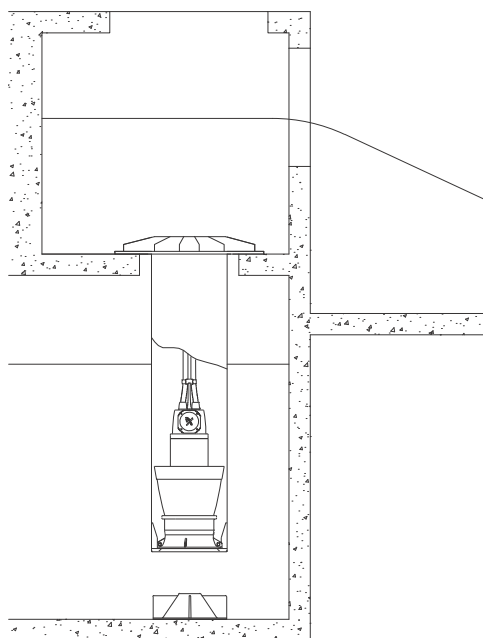
В данном разделе представлены типы монтажа насосов.

Типы монтажа в данном разделе приведены только в качестве примеров. Для получения более подробной информации о необходимых типах монтажа свяжитесь с компанией Grundfos.



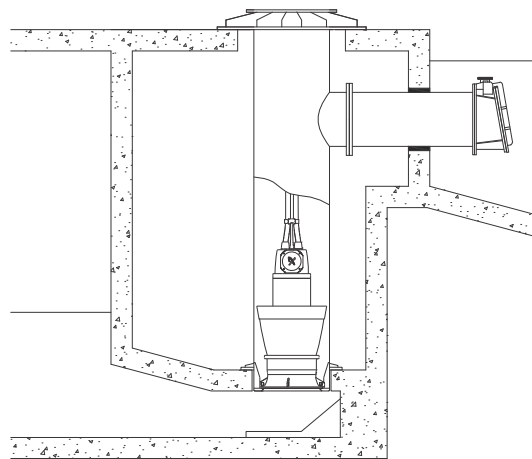
TM05 5317 3612

Рис. 20 Нагнетание выше уровня пола, установлены задвижка напорного патрубка, обратный клапан и антикавитационный конус



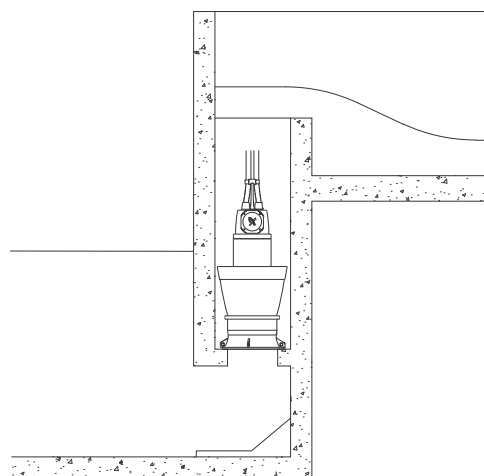
TM05 5318 3612

Рис. 21 Нагнетание выше уровня пола, установлены напорный патрубок и антикавитационный конус



TM05 5316 3612

Рис. 22 Нагнетание при низком уровне воды и потоконаправляющем устройстве на всасе



TM05 5314 3612

Рис. 23 Нагнетание выше уровня пола, установлены нагнетательная колонна (железобетон) и канал

Монтажные размеры

KPL

Требования к монтажу приведены в таблице ниже. На рисунках 25-28 показаны примеры монтажа.

ØD [мм]	C [мм]	S [мм]	М.У.В.* [мм]
500	250	750-1200	1000-1450
600	300	1100-1400	1400-1700
650	325	1200-1600	1525-1925
700	350	1300-1750	1650-2100
800	400	1400-2100	1800-2500
900	450	1500-2550	1950-3000
1000	500	1650-2800	2150-3300
1200	600	2000-3400	2600-4000
1400	700	2300-3800	3000-4500

* Минимальный уровень воды

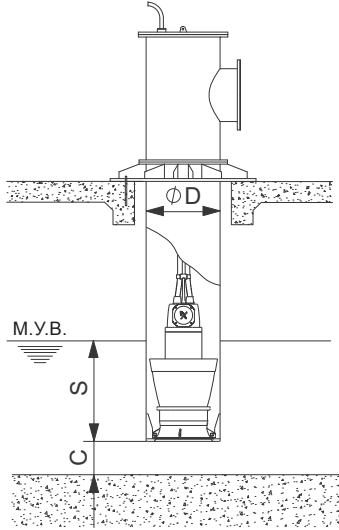


Рис. 24 Минимальный уровень воды, насос KPL

TM05 5922 3813

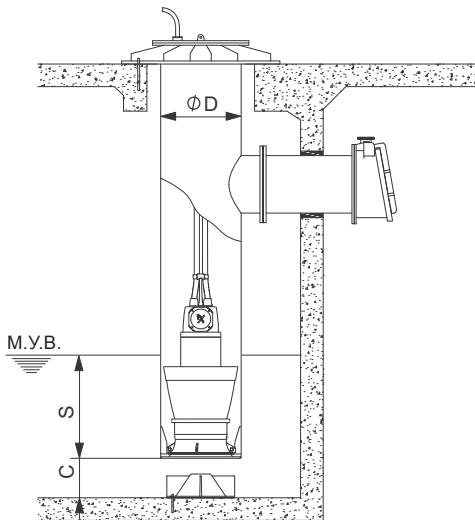


Рис. 25 Монтажные размеры, насос KPL, антикавитационный конус установлен

TM05 9455 3813

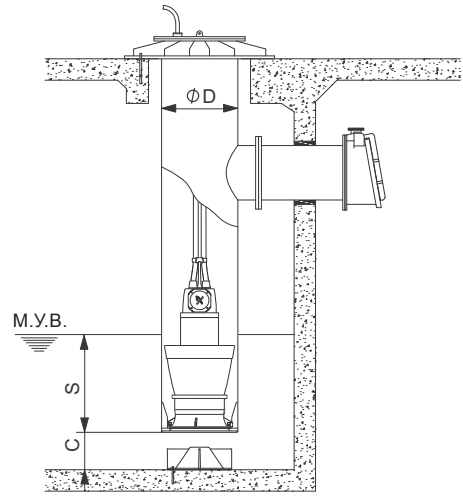


Рис. 26 Монтажные размеры, насос KPL, антикавитационный конус установлен

TM05 9452 3813

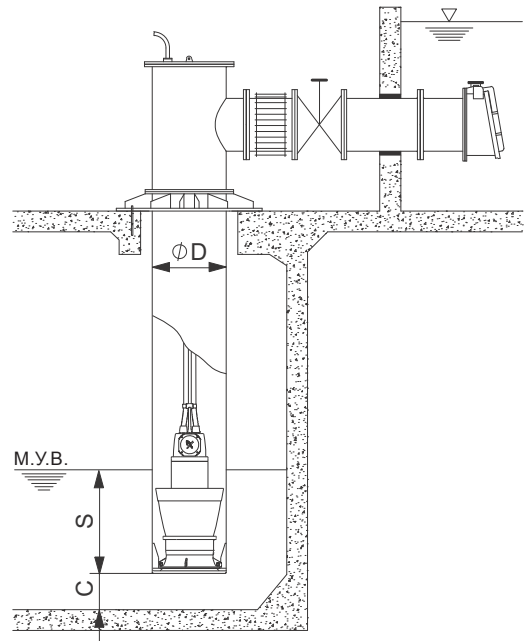


Рис. 27 Монтажные размеры, насос KPL

TM05 9453 3813

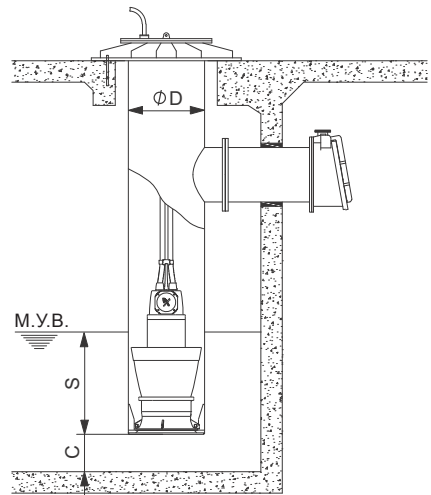


Рис. 28 Монтажные размеры, насос KPL

TM05 9454 3813

KWM

Требования к монтажу приведены в таблице ниже. На рисунках 29-35 показаны примеры монтажа.

ØD [мм]	C [мм]	I [мм]	S [мм]	М.У.В.* [мм]
600M	300	280	1100-1400	1400-1700
600H	300	270	1100-1400	1400-1700
700	350	400	1300-1750	1650-2100
800M	400	440	1400-2100	1800-2500
800H	400	425	1400-2100	1800-2500
900	450	575	1500-2550	1950-3000
1000M	500	650	1650-2800	2150-3300
1000H	500	575	1650-2800	2150-3300
1200	600	740	2000-3400	2600-4000
1400	700	835	2300-3800	3000-4500

* Минимальный уровень воды

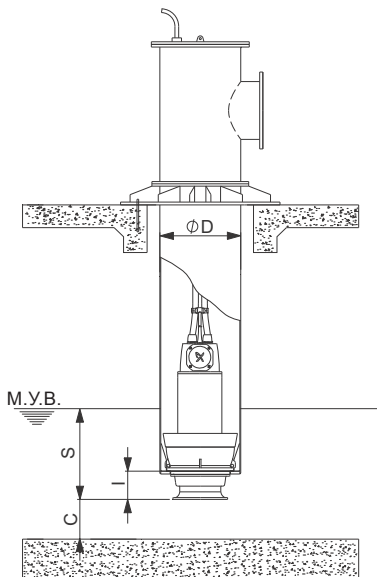


Рис. 29 Монтажные размеры, насос KWM

TM05 9459 3813

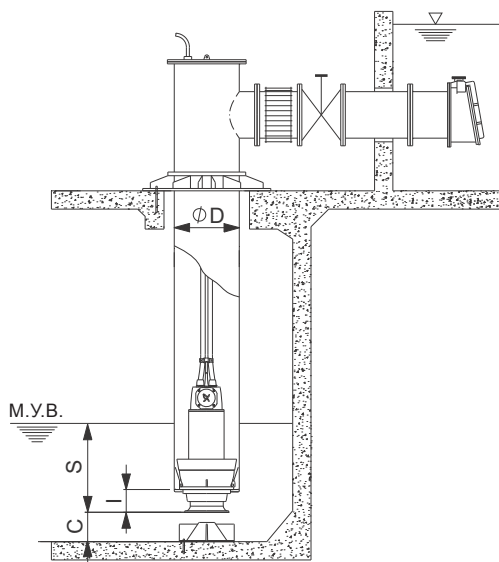


Рис. 30 Монтажные размеры, насос KWM, антикавитационный конус установлен

TM05 9455 3813

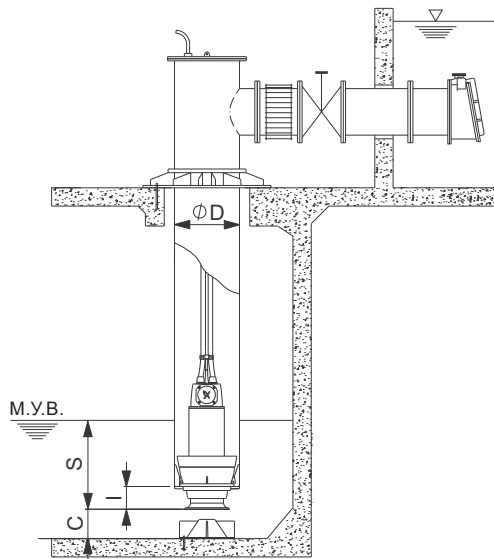


Рис. 31 Монтажные размеры, насос KWM, антикавитационный конус установлен

TM05 9452 3813

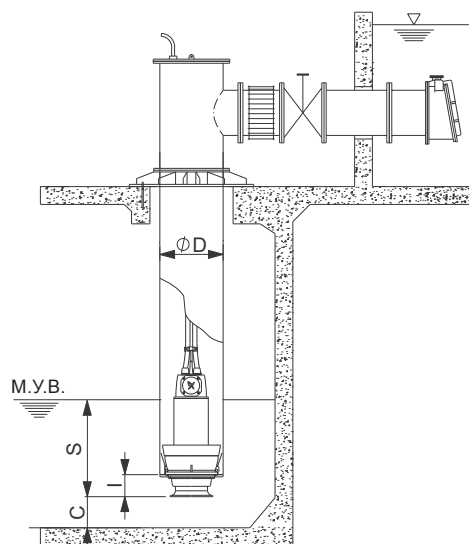


Рис. 32 Монтажные размеры, насос KWM

TM05 9457 3813

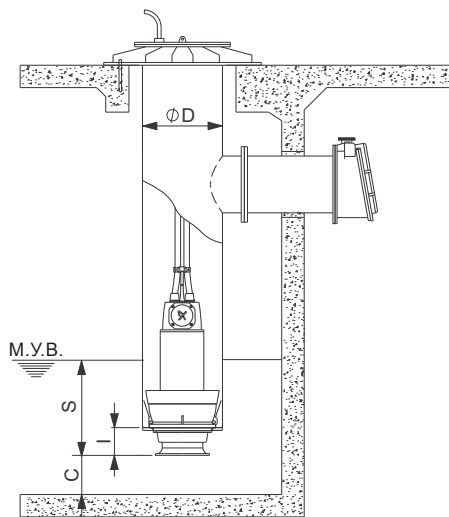


Рис. 33 Монтажные размеры, насос KWM

TM05 9458 3813

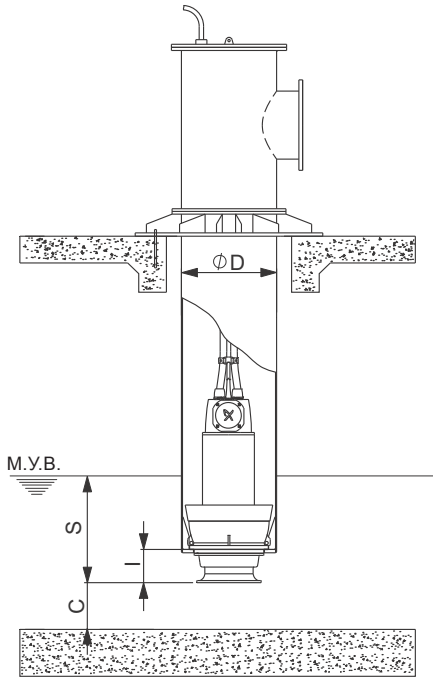


Рис. 34 Монтажные размеры, насос KWM

TM05 9459 3813

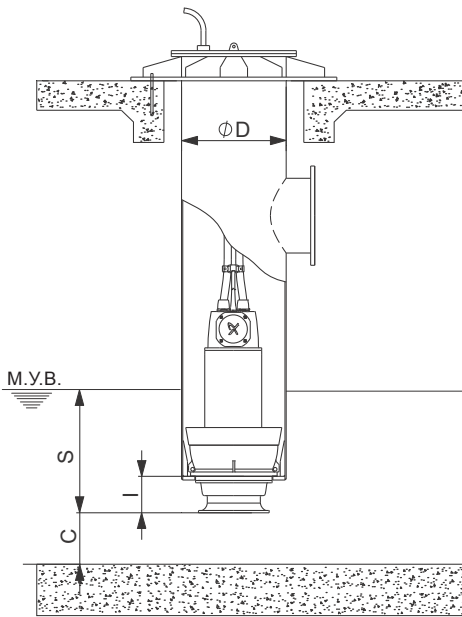
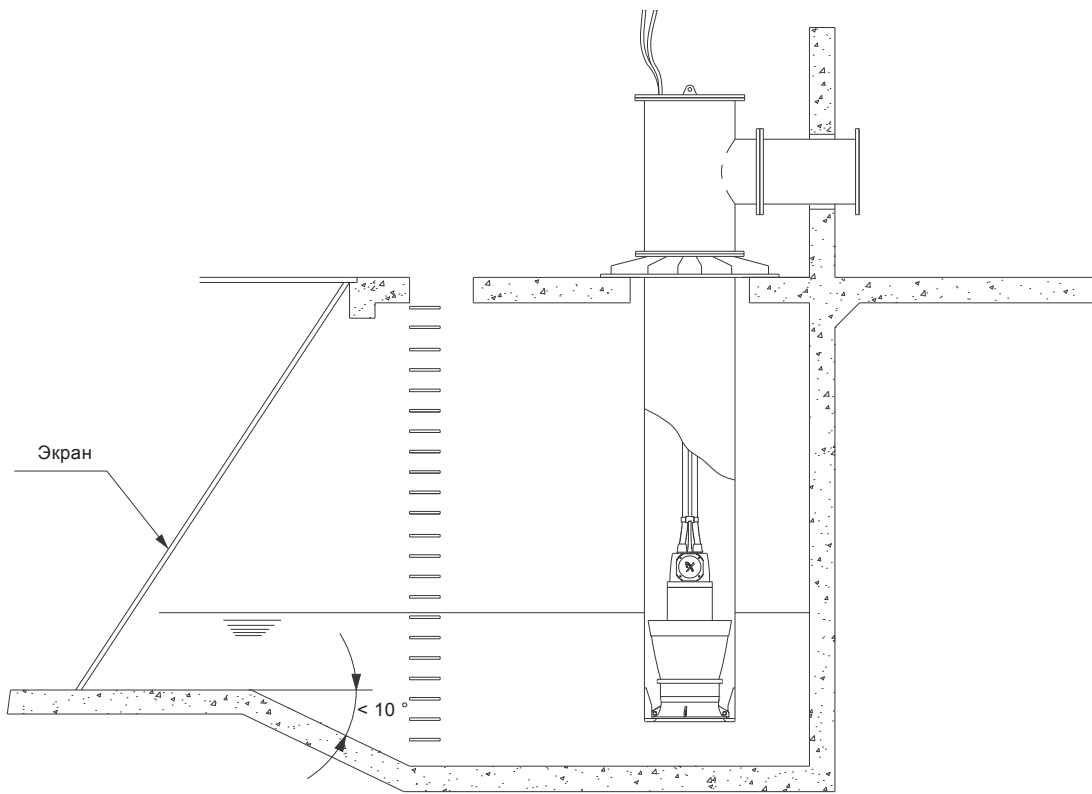


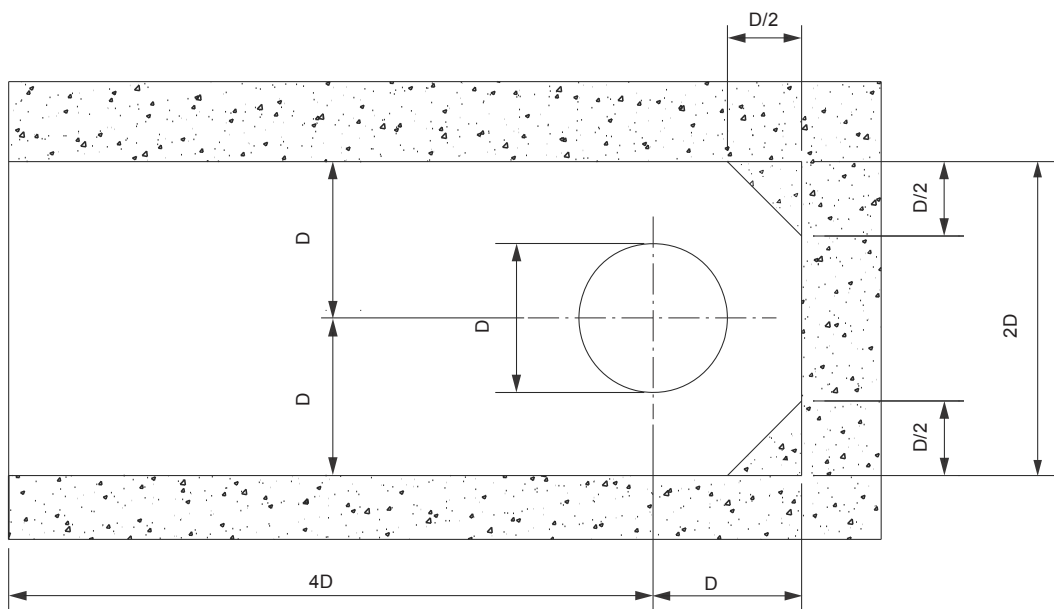
Рис. 35 Монтажные размеры, насос KWM

TM05 9460 3813

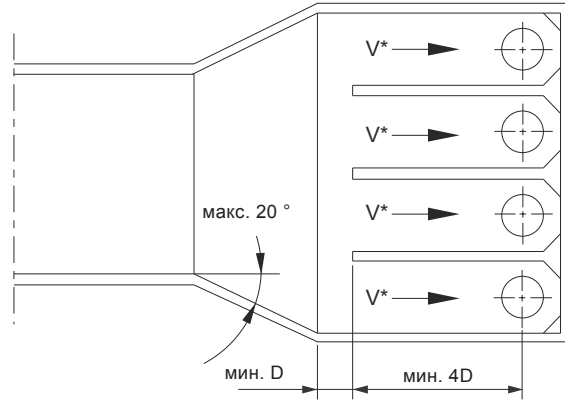
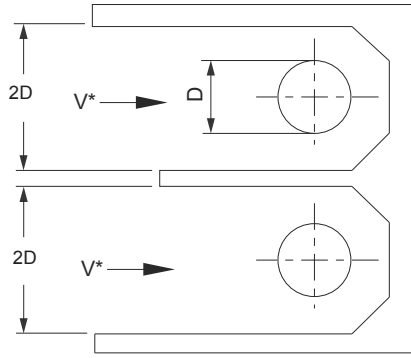
Конструкция колодца



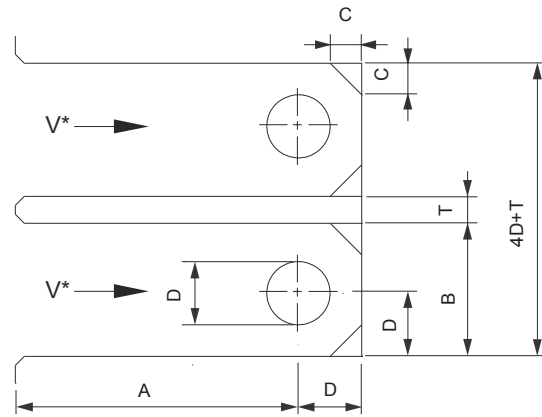
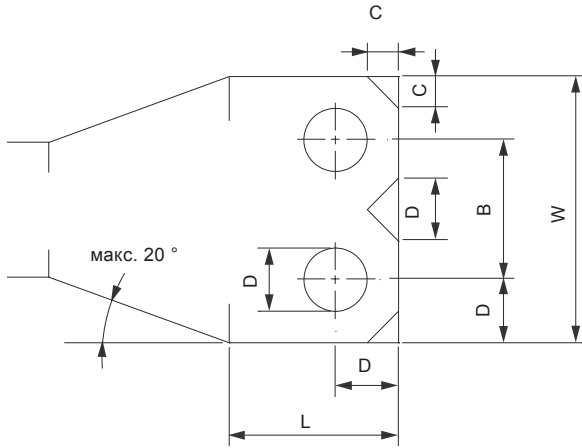
TM03 9470 4007



TM03 9471 4212



TM03 9472 4212



TM03 9473 4212

V^* : 0,7 м/с для ливневых и сточных вод, не прошедших механическую очистку.
0,3 м/с для ливневых и сточных вод, прошедших механическую очистку.

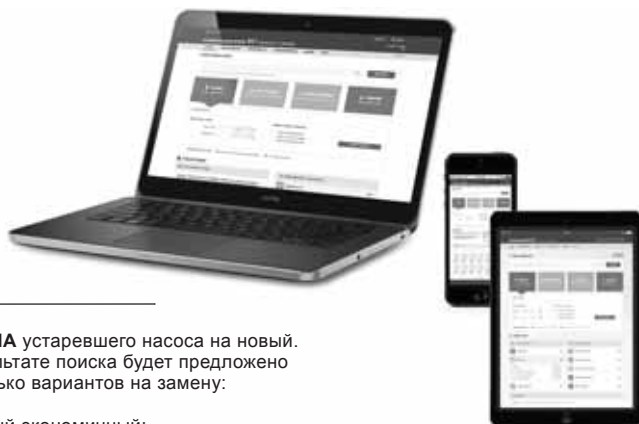
Размеры

D (диаметр обсадной трубы DN) [мм]	A [мм]	B [мм]	C [мм]	W [мм]	T	L [мм]
500	2000	1000	250	2000	Зависит от конструкции	2000
600	2400	1200	300	2400		2400
650	2600	1300	325	2600		2600
700	2800	1400	350	2800		2800
800	3200	1600	400	3200		3200
900	3600	1800	450	3600		3600
1000	4000	2000	500	4000		4000
1100	4400	2200	550	4400		4400
1200	4800	2400	600	4800		4800
1400	5600	2800	700	5600		5600

14. Grundfos Product Center

Grundfos Product Center (GPC) поможет вам сделать правильный выбор. Содержит четыре основных раздела:

<http://product-selection.grundfos.com>



ПОДБОР на основании выбранного варианта и введенных параметров.

ЗАМЕНА устаревшего насоса на новый. В результате поиска будет предложено несколько вариантов на замену:

- самый экономичный;
- с наименьшим энергопотреблением;
- с наименьшей стоимостью жизненного цикла.

КАТАЛОГ простой доступ ко всей линейке производимых Grundfos продуктов.

ЖИДКОСТИ поможет подобрать насос для сложной в перекачивании, горячей, агрессивной жидкости. Материал исполнения предложенного насоса будет химически совместим с выбранным типом перекачиваемой жидкости.

Вся необходимая информация в одном месте

Рабочие характеристики, технические описания, изображения, габаритные чертежи, характеристики работы электродвигателя, схемы электроподключений, комплекты запасных частей и сервисные комплекты, 3D-чертежи, литература по продукту, составные части системы. Grundfos Product Center покажет все недавно просмотренные и сохранённые позиции, включая целые проекты.

Документы для скачивания

На странице продукта можно скачать чертежи и REVIT модели, руководства по монтажу и эксплуатации, каталоги, сервисные инструкции и прочие документы в PDF-формате.

Москва

109544, Москва
ул. Школьная, 39-41, стр. 1
Тел.: (495) 737 30 00, 564 88 00
Факс: (495) 737 75 36, 564 88 11
e-mail: grundfos.moscow@grundfos.com

Архангельск

163000, Архангельск
ул. Полова, 17, оф. 321
Тел.: (8182) 65 06 41
e-mail: arkhangelsk@grundfos.com

Владивосток

690003, Владивосток
ул. Верхнепортовая, 46, оф. 510
Тел.: (4232) 61 36 72
e-mail: vladivostok@grundfos.com

Волгоград

400131, Волгоград
ул. Донецкая, 16, оф. 321
Тел./факс: (8442) 25 11 52
(8442) 25 11 53
e-mail: volgograd@grundfos.com

Воронеж

394016, г. Воронеж
Московский проспект, 53, оф. 1105
Тел./Факс: (473) 250 21 01
e-mail: voronezh@grundfos.com

Екатеринбург

620014, Екатеринбург
ул. Вайнера, 23, оф. 201
Тел./факс: (343) 365 91 94
(343) 365 87 53
e-mail: ekaterinburg@grundfos.com

Иркутск

664025, г. Иркутск,
ул. Степана Разина 27, оф. 501/1
Тел./факс: (3952) 211 742.
e-mail: irkutsk@grundfos.com

Казань

420044, Казань, а/я 39
ул. Спартаковская, 2 В, оф. 215
Тел.: (843) 291 75 26
Тел./факс: (843) 291 75 27
e-mail: kazan@grundfos.com

Кемерово

650099, г. Кемерово,
ул. Н.Островского, 32, оф. 326
Тел./факс (3842) 36 90 37
e-mail: kemerovo@grundfos.com

Краснодар

350058, Краснодар
ул. Старокубанская, 118, корп.Б, оф. 412
Тел.: (861) 279 24 93
Тел./факс: (861) 279 24 57
e-mail: krasnodar@grundfos.com

Красноярск

660028, Красноярск
ул. Телевизорная 1, стр. 9, офис 13а
Тел.: (391) 245 87 25
Тел./факс: (391) 245 87 63
e-mail: krasnoyarsk@grundfos.com

Курск

305004, Курск
ул. Ленина, 77 Б, оф. 409 Б
Тел./факс: (4712) 39 32 53
e-mail: kursk@grundfos.com

Нижний Новгород

603000, Нижний Новгород
Холодный пер., 10 А, оф. 1-4
Тел./факс: (831) 278 97 05
(831) 278 97 15
(831) 278 97 06
e-mail: novgorod@grundfos.com

Новосибирск

630099, Новосибирск
ул. Каменная, д. 7, оф. 701
Тел.: (383) 319 11 11
Факс: (383) 249 22 22
e-mail: novosibirsk@grundfos.com

Омск

644099, г. Омск
ул. Интернациональная, 14, оф. 17
Тел./факс: (3812) 94 83 72
e-mail: omsk@grundfos.com

Пермь

614000, Пермь
ул. Орджоникидзе, 61, оф. 312
Тел./факс: (342) 217 95 95/96
(342) 218 38 06/07
e-mail: perm@grundfos.com

Петрозаводск

185011, Петрозаводск
ул. Ровио, 3, оф. 6
Тел./факс: (8142) 53 52 14
e-mail: petrozavodsk@grundfos.com

Ростов-на-Дону

344011, Ростов-на-Дону
Доломановский переулок, д. 70Д,
б/ц "Гвардейский", оф. 704
Тел.: (863) 303 10 20
Факс: (863) 303 10 21
(863) 303 10 22
e-mail: rostov@grundfos.com

Самара

443099, г. Самара,
ул. Молодогвардейская 204,
4 этаж, ОЦ "Бел Плаза"
Тел.: (846) 379 07 53
(846) 379 07 54
e-mail: samara@grundfos.com

Санкт-Петербург

195027, Санкт-Петербург
Свердловская наб., 44,
б/ц "Бенуа", оф. 826
Тел.: (812) 633 35 45
Факс: (812) 633 35 46
e-mail: peterburg@grundfos.com

Саратов

410005, Саратов
ул. Большая Садовая, 239, оф. 418
Тел./факс: (8452) 45 96 87
(8452) 45 96 58
e-mail: saratov@grundfos.com

Тюмень

625000, Тюмень
ул. Хохрякова, 47, оф. 607
Тел.: (3452) 45 25 28
e-mail: tyumen@grundfos.com

Уфа

450064, Уфа, а/я 69
Бизнес-центр "Книжка"
ул. Мира, 14, оф. 911-912
Тел./факс: (3472) 79 97 71
Тел.: (3472) 79 97 70
e-mail: grundfos.ufa@grundfos.com

Хабаровск

680000, Хабаровск
ул. Запарина, д. 53, оф. 44
Тел.: (4212) 75 53 37
Тел./Факс.: (4212) 75 52 05
e-mail: khabarovsk@grundfos.com

Челябинск

454091 г. Челябинск,
ул. Елькина, д. 45А, оф. 801
Тел./факс: (351) 245 46 77
e-mail: chelyabinsk@grundfos.com

Ярославль

150003, Ярославль
ул. Республиканская, 3, корп. 1, оф. 403
Тел./факс: (4852) 58 58 09
e-mail: yaroslavl@grundfos.com

Минск

220125, Минск
ул. Шафарнянская, д. 11, оф. 56
Тел.: 8 10 (375 17) 286 39 72/73
Факс: 8 10 (375 17) 286 39 71
e-mail: minsk@grundfos.com

РАСПРОСТРАНЯЕТСЯ
БЕСПЛАТНО

98419394 0218

ECM: 1227305