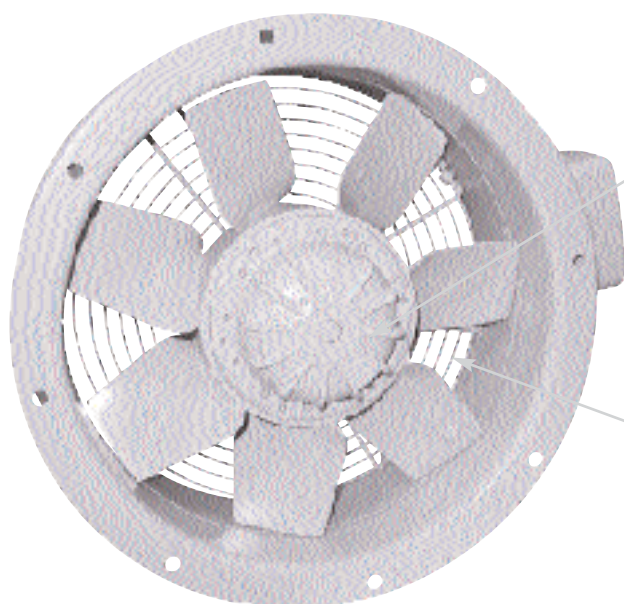
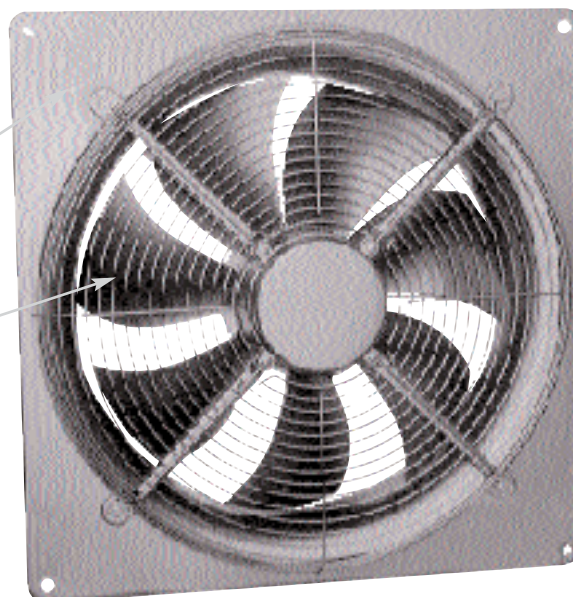


ОСЕВЫЕ ВЕНТИЛЯТОРЫ ECW/ECR

Прочный стальной корпус с защитным покрытием

Высокоэффективная форма лопастей



Высококачественный индукционный двигатель с внешним ротором, укреплённым на шарикоподшипниках; отличное охлаждение позволяет регулировать скорость в диапазоне от 0 до 100%

Вентиляторы поставляются в полностью собранном виде с герметичной клеммной коробкой

Защитная решётка предотвращает попадание в вентилятор посторонних предметов

Осевые вентиляторы ECW, ECR

Осевые вентиляторы ECW и ECR имеют типоразмеры от 200 до 1000 мм и предназначены для установки в канале или воздуховоде (модель ECR) и на стене или панелях (модель ECW). Все вентиляторы оборудованы асинхронным двигателем с внешним ротором и уплотнёнными подшипниками, что увеличивает их срок службы. Корпус и защитная решётка изготавливаются из оцинкованной стали с защитным порошковым покрытием. Крыльчатки для типоразмеров 200–300 выполнены из оцинкованной стали и покрыты чёрной эмалью, а для типоразмеров 315–1000 отлиты из алюминия и проходят статическую и динамическую балансировку.

Установка

Вентиляторы могут быть установлены в любом положении.

Регулирование скорости

Регулирование скорости всех вентиляторов осуществляется в диапазоне от 0 до 100% изменением подаваемого напряжения. Это достигается с помощью использования бесшагового тиристора или 5-ти ступенчатого трансформатора. К одному тиристорному или трансформаторному блоку можно подключить несколько вентиляторов при условии, что общий рабочий ток вентиляторов не превышает номинальный ток тиристора или трансформатора.

Защита двигателя

Все двигатели защищены термоконтактами. Часть однофазных двигателей имеет встроенный термоконтакт с автоматическим перезапуском. Другие однофазные и все трёхфазные вентиляторы имеют два соединительных вывода встроенного термоконтакта. Выводы термоконтактов (ТК) должны подключаться к реле перегрузки или к клеммам ТК трансформатора VRTE или VRTT. Для однофазных вентиляторов рекомендуется подача питающего напряжения через защитный термоконтакт.

Аксессуары

Инерционная решётка, регуляторы скорости, воздухораспределительные и защитные решётки, и т. д.

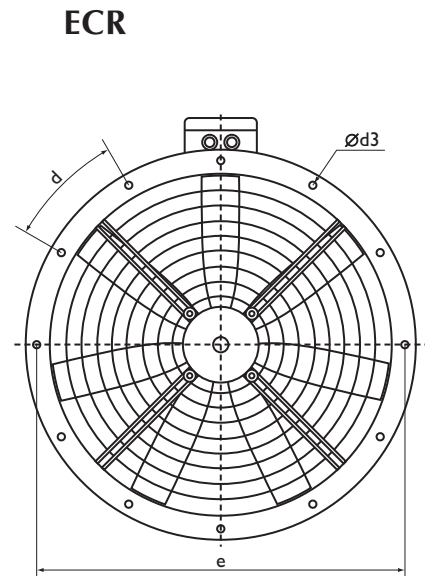
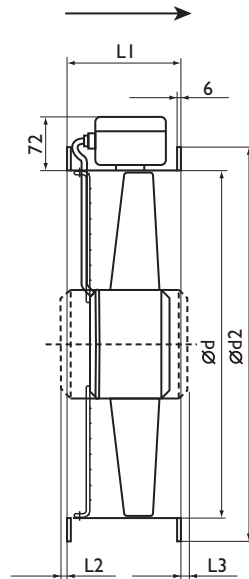
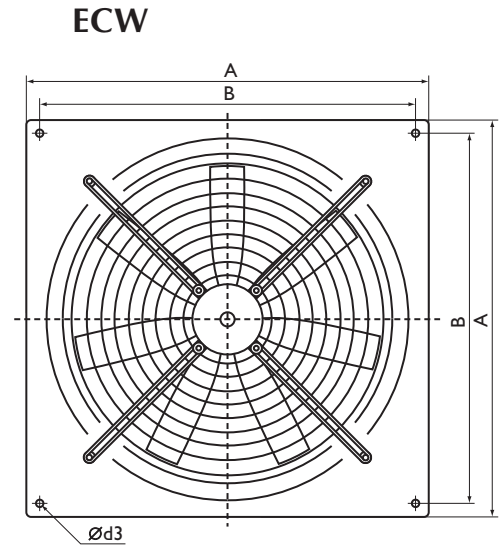
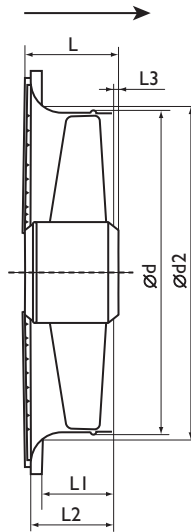
ECW



ECR



ECW/ECR 200
ECW/ECR 250
ECW/ECR 300
ECW/ECR 350



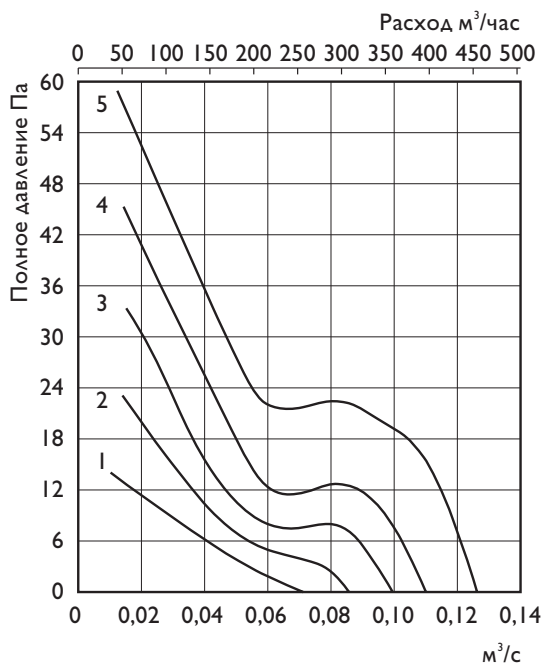
Технические характеристики

Тип вентилятора	Напряжение, В/Гц	Потр. мощн., Вт	Ток, А	Частота вращ., об/мин	Макс. t, °С	L _{wA tot} дБ	Размеры, мм									Вес, кг	Схема эл. подкл.		
							A	B	L	L1	L2	L3	e	d	Ød1			Ød2	Ød3
ECW 200 M4	230/50	30	0,21	1370	75	49	312	260	89	74	80	19	—	—	203	215	7,0	2,5	15
ECW 250 M4	230/50	40	0,21	1400	45	61	370	320	91	79	85	16	—	—	257	265	7,0	3,5	15
ECW 300 M4	230/50	70	0,32	1390	60	66	430	380	100	70	81	—	—	—	324	330	9,0	4,9	16
ECW 350 M4	230/50	130	0,58	1400	40	71	485	435	134	74	86	18	—	—	360	385	9,0	6,4	16
ECR 200 M4	230/50	30	0,21	1370	75	49	—	—	—	85	—	—	235	8×45°	204	255	7,0	2,5	15
ECR 250 M4	230/50	40	0,21	1400	45	61	—	—	—	95	—	—	286	8×45°	252	306	7,0	3,5	15
ECR 300 M4	230/50	70	0,32	1390	60	66	—	—	—	130	—	—	356	8×45°	317	382	7,0	4,9	16
ECR 350 M4	230/50	130	0,58	1400	40	71	—	—	—	135	—	—	395	8×45°	356	421	9,5	6,4	16

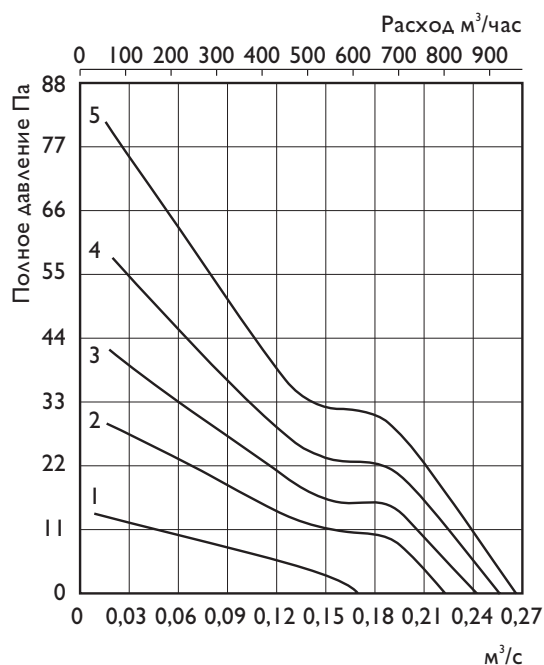


L_{wA tot} — общий уровень шума (дБ);
L_{wA} — уровень шума в октавном диапазоне (дБ);
L_{pA} — уровень звукового давления (дБ) от вентилятора, работающего при максимальной нагрузке. Чтобы рассчитать уровень звукового давления в помещении с эквивалентной зоной поглощения 20 м² на расстоянии 3 м, что соответствует помещению объёмом 80 м³ с нормальным звукопоглощением, необходимо из значения общего уровня шума L_{wA tot} вычесть 7 дБ. Пример перерасчёта на другое расстояние см. на стр. 170.

ECW/ECR 200 M4

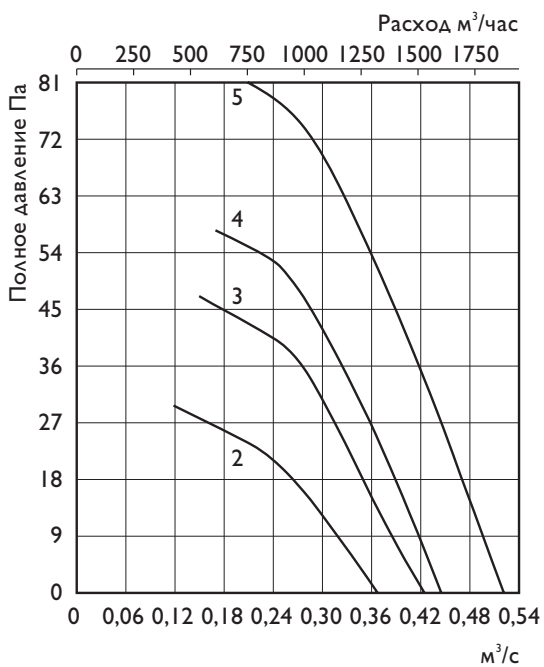


ECW/ECR 250 M4

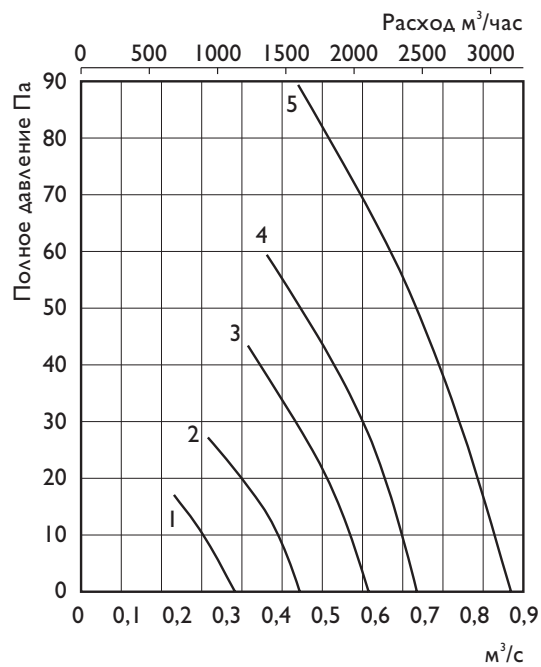


Положение на трансформаторе/кривой	5	4	3	2	1	
1 фаза	В	230	160	145	130	105

ECW/ECR 300 M4

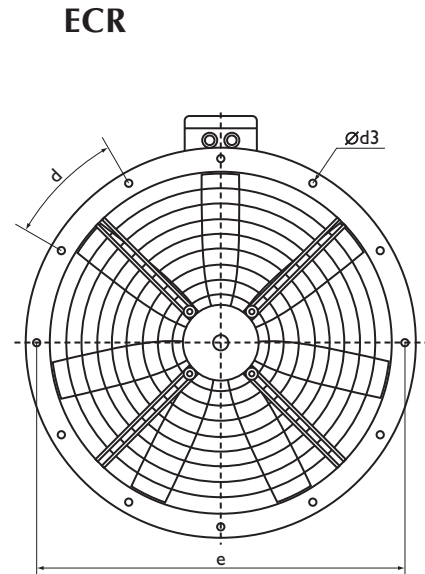
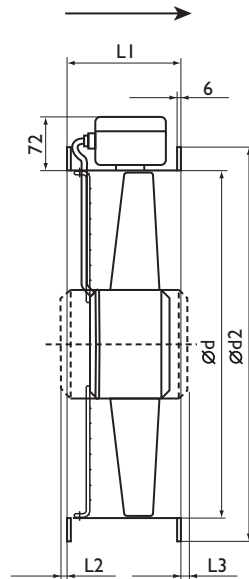
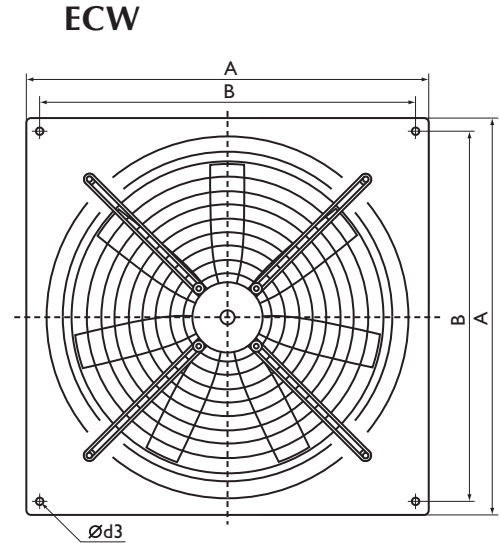
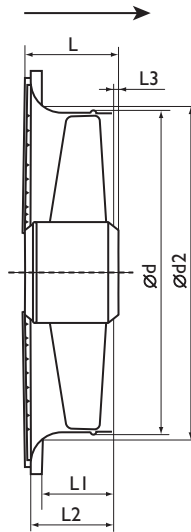


ECW/ECR 350 M4





**ECW/ECR 400
ECW/ECR 450**



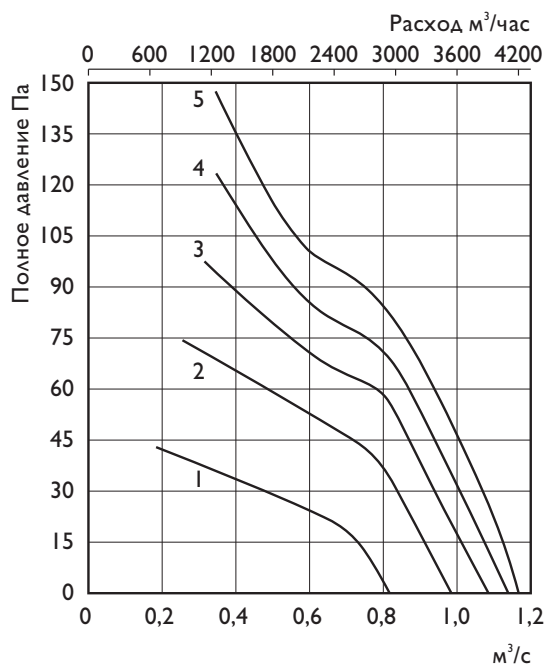
Технические характеристики

Тип вентилятора	Напряжение, В/Гц	Потр. мощн., Вт	Ток, А	Частота вращ., об/мин	Макс. t, °С	L _{WA tot} дБ	Размеры, мм							Вес, кг	Схема эл. подкл.				
							A	B	L	L1	L2	L3	e			d	ød1	ød2	ød3
ECW 400 M4	230/50	160	0,73	1430	40	76	540	490	134	88	100	4	—	—	412	420	9,0	7,9	16
ECW 450 M4	230/50	610	2,80	1310	60	76	575	535	126	96	110	2	—	—	463	480	11,0	14,9	17
ECW 450 T4	400/50	610	1,15	1340	60	78	575	535	126	96	100	2	—	—	463	480	11,0	13,6	18
ECR 400 M4	230/50	160	0,73	1430	40	76	—	—	—	155	—	—	438	12×30°	400	466	9,5	7,9	16
ECR 450 M4	230/50	610	2,80	1310	60	76	—	—	—	160	—	—	487	12×30°	451	515	9,5	9,0	17
ECR 450 T4	400/50	610	1,15	1340	60	78	—	—	—	160	—	—	487	12×30°	451	515	9,5	9,0	18

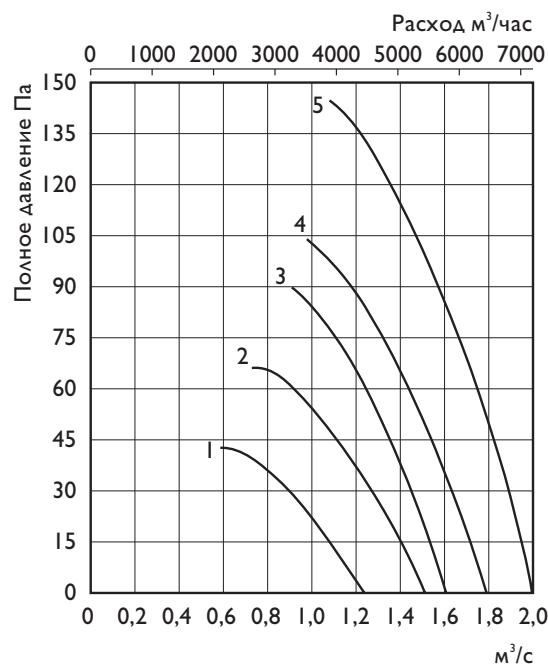


L_{WA tot} — общий уровень шума (дБ);
 L_{WA} — уровень шума в октавном диапазоне (дБ);
 L_{pA} — уровень звукового давления (дБ) от вентилятора, работающего при максимальной нагрузке. Чтобы рассчитать уровень звукового давления в помещении с эквивалентной зоной поглощения 20 м² на расстоянии 3 м, что соответствует помещению объёмом 80 м³ с нормальным звукопоглощением, необходимо из значения общего уровня шума L_{WA tot} вычесть 7 дБ. Пример перерасчёта на другое расстояние см. на стр. 170.

ECW/ECR 400 M4

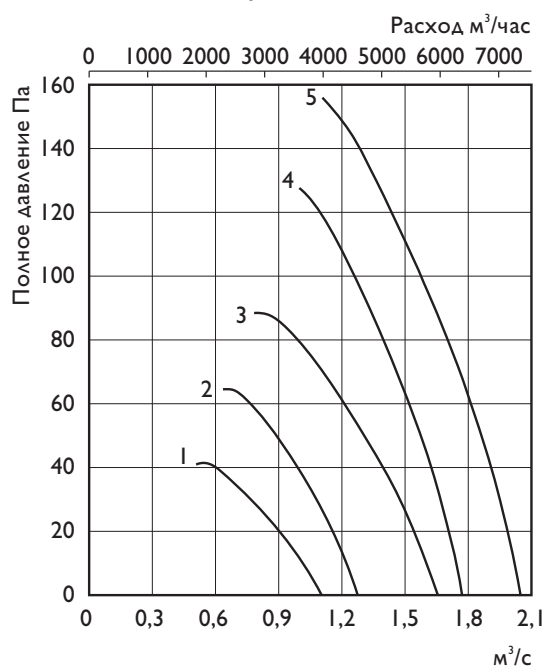


ECW/ECR 450 M4



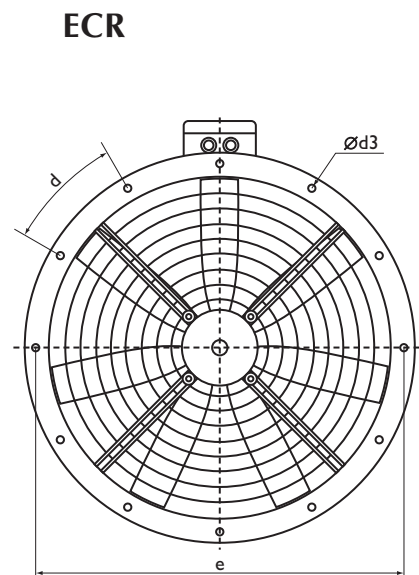
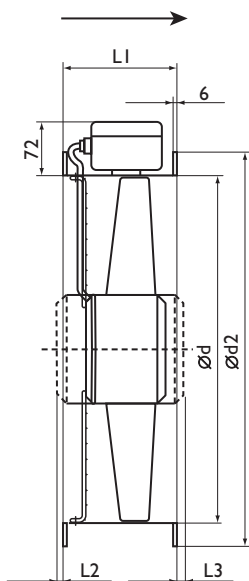
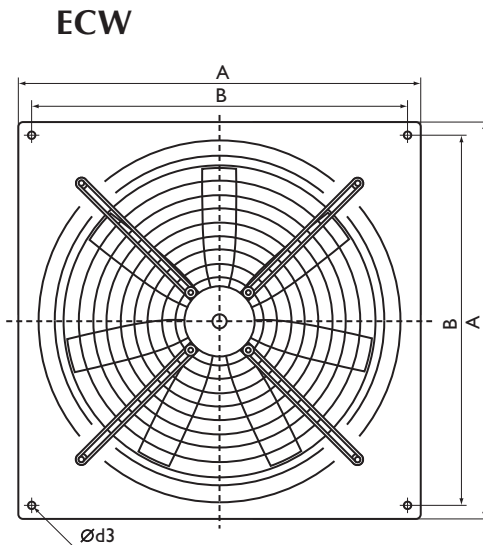
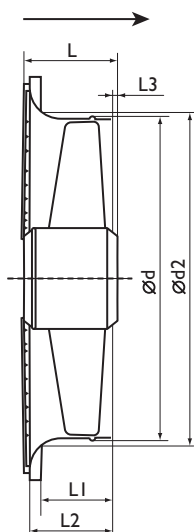
Положение на трансформаторе/кривой		5	4	3	2	1
1 фаза	B	230	160	145	130	105
3 фазы	B	400	280	230	180	140

ECW/ECR 450 T4





**ECW/ECR 500
ECW/ECR 560**



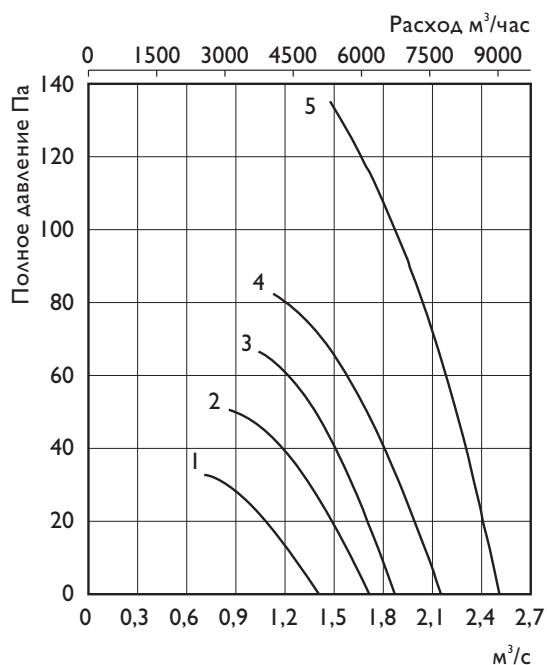
Технические характеристики

Тип вентилятора	Напряжение, В/Гц	Потр. мощн., Вт	Ток, А	Частота вращ., об/мин	Макс. t, °С	L _{WA tot} дБ	Размеры, мм								Вес, кг	Схема эл. подкл.			
							A	B	L	L1	L2	L3	e	d			ød1	ød2	ød3
ECW 500 M4	230/50	770	3,40	1210	60	75	655	615	218	104	206	—	—	—	517	528	11,0	20,6	17
ECW 500 T4	400/50	780	1,35	1340	60	76	655	615	218	104	206	—	—	—	517	528	11,0	20,6	18
ECW 560 M4	230/50	1500	6,50	1330	50	80	725	675	223	119	135	23	—	—	568	600	11,0	28,3	7
ECW 560 T4	400/50	1050	1,92	1280	45	76	725	675	218	119	135	18	—	—	568	600	11,0	21,0	12
ECR 500 M4	230/50	770	3,40	1210	60	75	—	—	—	174	—	—	541	12×30°	503	567	9,5	11,4	17
ECR 500 T4	400/50	780	1,35	1340	60	76	—	—	—	174	—	—	541	12×30°	503	567	9,5	15,8	18
ECR 560 M4	230/50	1500	6,50	1330	50	80	—	—	—	210	25	—	605	16×22,5°	559	636	11,5	26,8	7
ECR 560 T4	400/50	1050	1,92	1280	45	76	—	—	—	210	25	—	605	16×22,5°	559	636	11,5	18,4	12

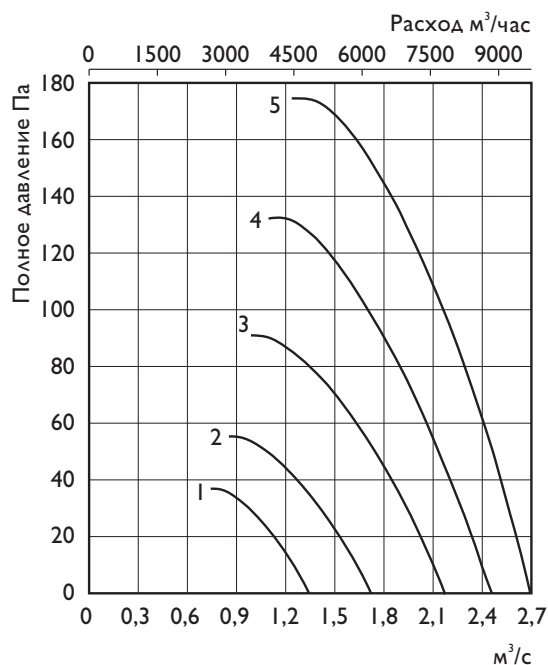


L_{WA tot} — общий уровень шума (дБ);
 L_{WA} — уровень шума в октавном диапазоне (дБ);
 L_{pA} — уровень звукового давления (дБ) от вентилятора, работающего при максимальной нагрузке. Чтобы рассчитать уровень звукового давления в помещении с эквивалентной зоной поглощения 20 м² на расстоянии 3 м, что соответствует помещению объёмом 80 м³ с нормальным звукопоглощением, необходимо из значения общего уровня шума L_{WA tot} вычесть 7 дБ.
 Пример перерасчёта на другое расстояние см. на стр. 170.

ECW/ECR 500 M4

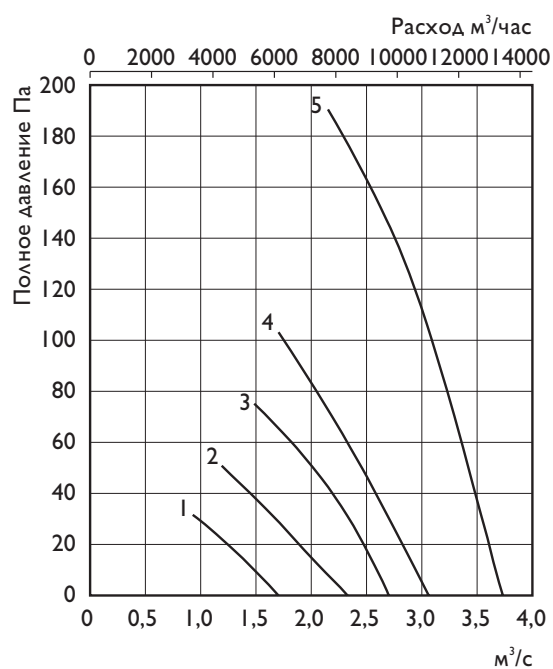


ECW/ECR 500 T4

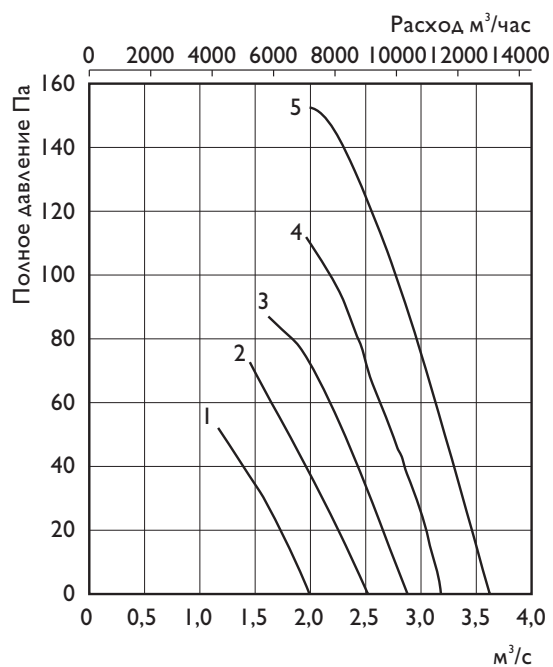


Положение на трансформаторе/кривой		5	4	3	2	1
1 фаза	В	230	160	145	130	105
3 фазы	В	400	280	230	180	140

ECW/ECR 560 M4

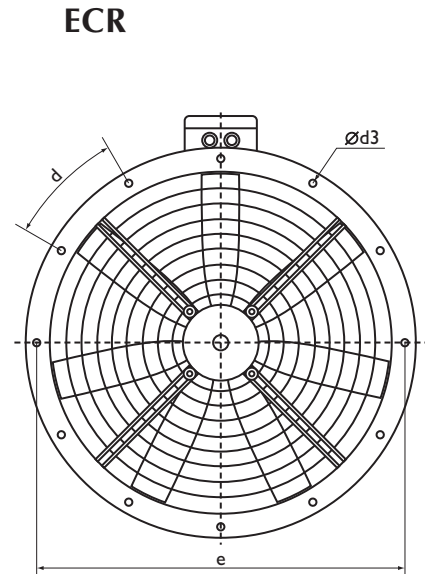
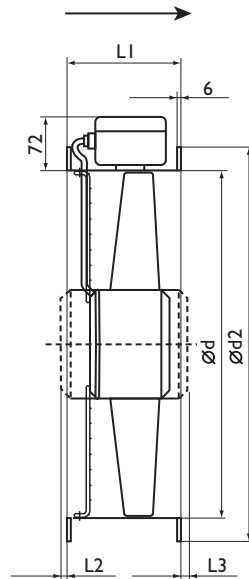
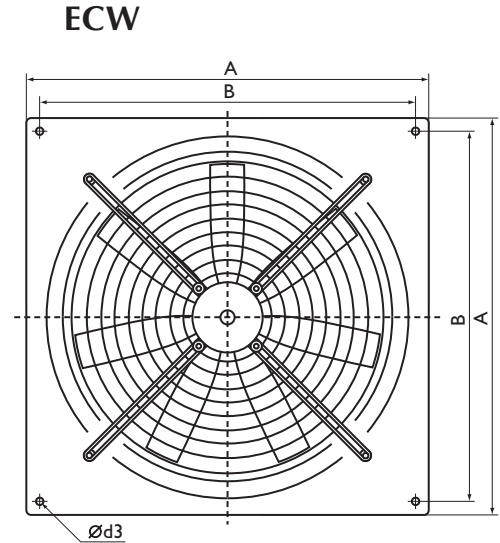
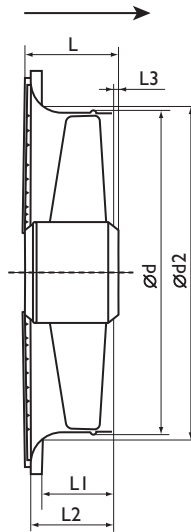


ECW/ECR 560 T4





ECW/ECR 630



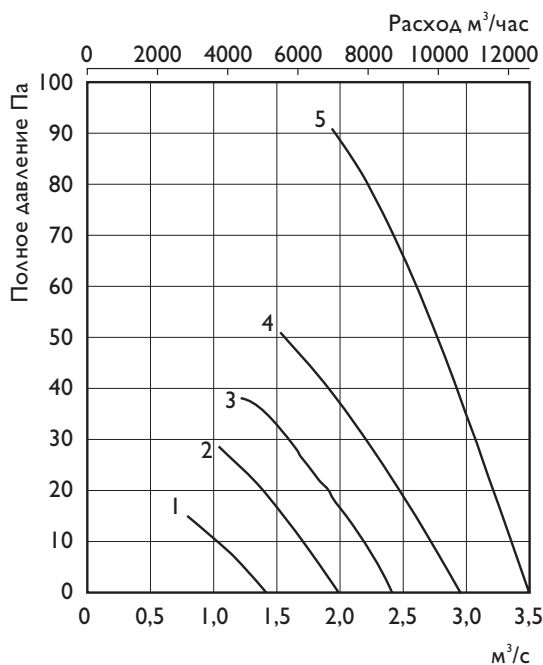
Технические характеристики

Тип вентилятора	Напряжение, В/Гц	Потр. мощн., Вт	Ток, А	Частота вращ., об/мин	Макс. t, °С	L _{WA tot} дБ	Размеры, мм							Вес, кг	Схема эл. подкл.				
							A	B	L	L1	L2	L3	e			d	Ød1	Ød2	Ød3
ECW 630 M6	230/50	2,70	600	880	40	80	805	750	218	130	150	—	—	—	643	670	11,0	18,8	17
ECW 630 T6	400/50	1,35	600	900	40	80	805	750	218	130	150	—	—	—	643	670	11,0	25,0	12
ECR 630 M6	230/50	2,70	600	880	40	80	—	—	—	220	—	—	674	16×22,5°	634	709	11,5	18,8	17
ECR 630 T6	400/50	1,35	600	900	40	80	—	—	—	220	—	—	674	16×22,5°	634	709	11,5	19,7	12



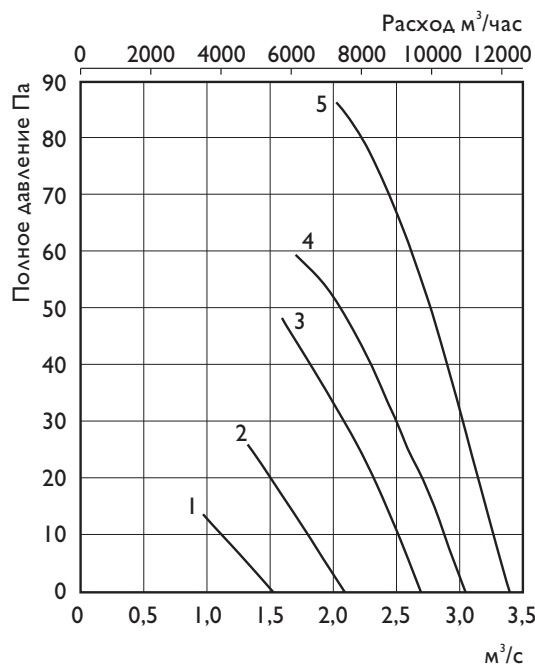
L_{WA tot} — общий уровень шума (дБ);
 L_{WA} — уровень шума в октавном диапазоне (дБ);
 L_{pA} — уровень звукового давления (дБ) от вентилятора, работающего при максимальной нагрузке. Чтобы рассчитать уровень звукового давления в помещении с эквивалентной зоной поглощения 20 м² на расстоянии 3 м, что соответствует помещению объёмом 80 м³ с нормальным звукопоглощением, необходимо из значения общего уровня шума L_{WA tot} вычесть 7 дБ. Пример перерасчёта на другое расстояние см. на стр. 170.

ECW/ECR 630 M6



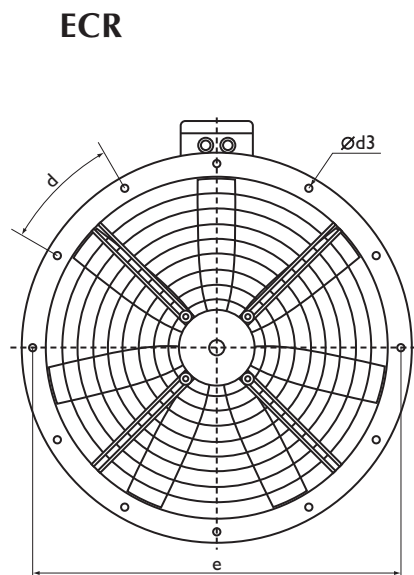
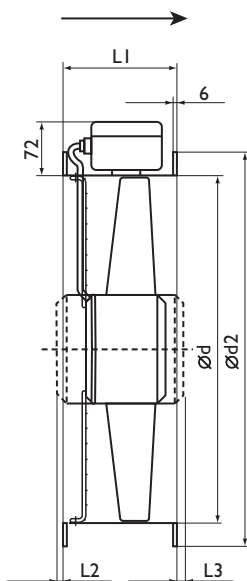
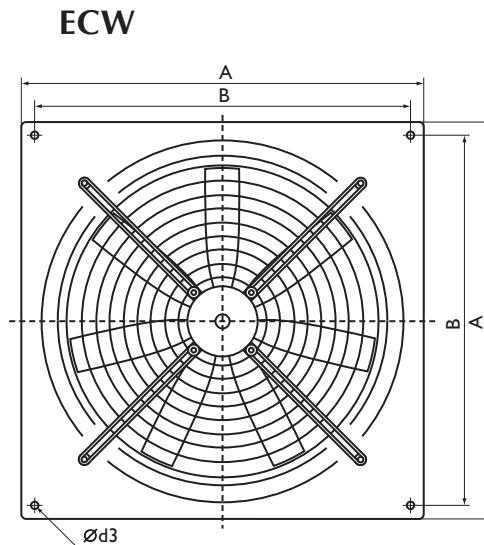
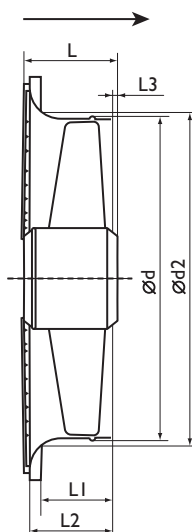
Положение на трансформаторе/кривой		5	4	3	2	1
1 фаза	V	230	160	145	130	105
3 фазы	V	400	280	230	180	140

ECW/ECR 630 T6





ECW/ECR 710
ECW/ECR 800
ECW/ECR 1000



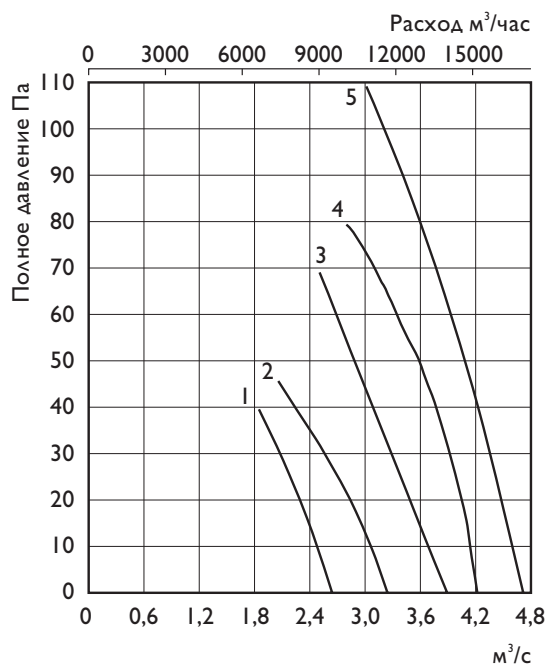
Технические характеристики

Тип вентилятора	Напряжение, В/Гц	Потр. мощн., Вт	Ток, А	Частота вращ., об/мин	Макс. t, °C	L _{WA tot} дБ	Размеры, мм								Вес, кг	Схема эл. подкл.			
							A	B	L	L1	L2	L3	e	d			Ød1	Ød2	Ød3
ECW 710 T6	400/50	910	2,00	890	65	82	850	810	245	150	170	52	—	—	721	765	14,5	30,9	12
ECW 800 T6	400/50	1450	2,90	880	40	83	970	910	245	190	210	34	—	—	807	870	14,0	41,0	18
ECW 1000 T8	400/50	2200	4,20	650	60	88	1170	1110	323	200	220	86	—	—	1010	1070	14,0	74,2	19
ECR 710 T6	400/50	910	2,00	890	65	82	—	—	—	260	—	—	751	16×22,5°	711	785	11,5	38,2	12
ECR 800 T6	400/50	1450	2,90	880	40	83	—	—	—	280	—	—	837	24×15,0°	797	875	11,5	41,0	18
ECR 1000 T8	400/50	2200	4,20	650	60	88	—	—	—	330	—	—	1043	24×15,0°	1003	1080	11,5	74,0	19

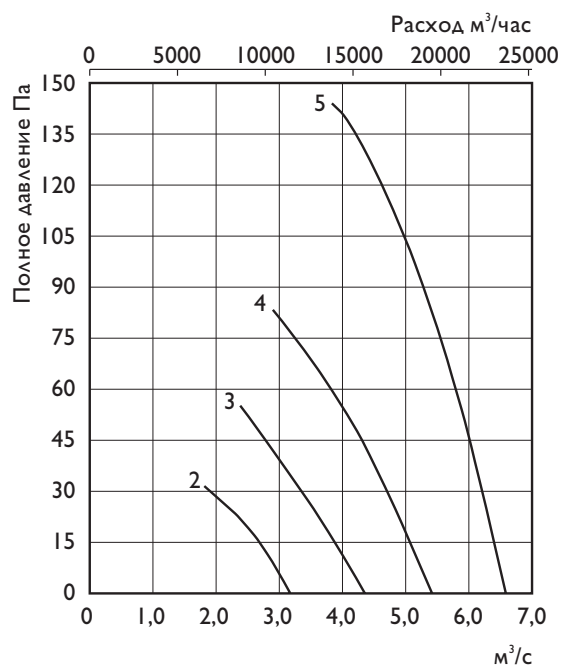


L_{WA tot} — общий уровень шума (дБ);
L_{WA} — уровень шума в октавном диапазоне (дБ);
L_{pA} — уровень звукового давления (дБ) от вентилятора, работающего при максимальной нагрузке. Чтобы рассчитать уровень звукового давления в помещении с эквивалентной зоной поглощения 20 м² на расстоянии 3 м, что соответствует помещению объемом 80 м³ с нормальным звукопоглощением, необходимо из значения общего уровня шума L_{WA tot} вычесть 7 дБ. Пример перерасчёта на другое расстояние см. на стр. 170.

ECW/ECR 710 T6

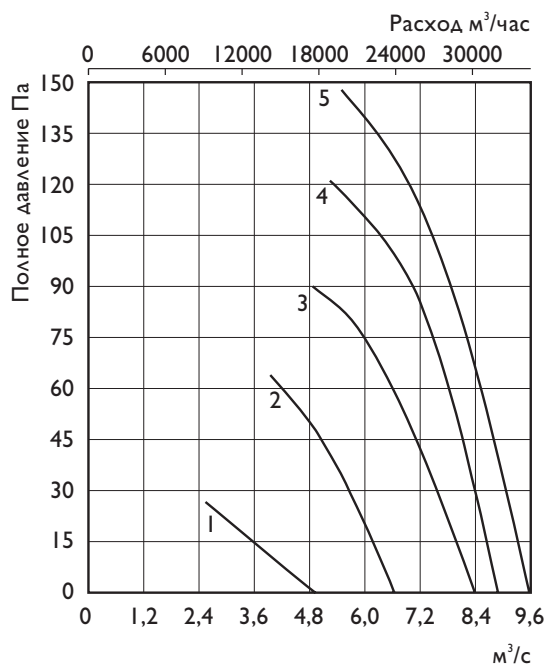


ECW/ECR 800 T6



Положение на трансформаторе/кривой	5	4	3	2	1	
3 фазы	В	400	280	230	180	140

ECW/ECR 1000 T8



Монтаж

- * Все вентиляторы поставляются полностью в собранном виде, готовые к подключению.
- * Электрическое подключение и монтаж должны выполняться только квалифицированным персоналом в соответствии с инструкцией по монтажу.
- * Электрические параметры должны соответствовать спецификации на табличке вентилятора.
- * Вся электропроводка и соединения должны быть выполнены в соответствии с правилами техники безопасности.
- * Электрическое подключение должно выполняться в соответствии со схемой подключения, приведённой на клеммной коробке, согласно маркировке клемм.
- * Вентиляторы должны быть заземлены.
- * Вентилятор должен быть установлен в соответствии с направлением потока воздуха.
- * Вентиляторы должны быть смонтированы таким образом, чтобы имелся доступ для безопасного обслуживания.

Условия работы

- * Вентиляторы не должны эксплуатироваться во взрывоопасных помещениях, недопустимо соединение с дымоходами.
- * Вентиляторы не допускается использовать для перемещения взрывчатых газов, пыли, сажи, муки и т. п.
- * Вентиляторы предназначены для непрерывной работы. Не рекомендуется производить частое включение и выключение вентиляторов.

Обслуживание

Единственное требуемое обслуживание — очистка. Рекомендуется производить осмотр и очистку вентилятора каждые шесть месяцев непрерывной эксплуатации для предотвращения дисбаланса или преждевременного выхода из строя.

Перед обслуживанием убедитесь, что

- * Прекращена подача напряжения.
- * Рабочее колесо вентилятора полностью остановилось.
- * Двигатель и крыльчатка полностью остыли.

При очистке вентилятора

- * Не используйте агрессивные моющие средства, острые предметы и устройства, работающие под высоким давлением.
- * Следите, чтобы не нарушилась балансировка крыльчатки вентилятора и отсутствовали её перекосы.
- * В случае ненормально высокого шума работы вентилятора проверьте крыльчатку.
- * Подшипники, в случае повреждения, подлежат замене.

В случае неисправности

- * Проверить, поступает ли напряжение на вентилятор.
- * Отключить напряжение и убедиться, что лопасти не заблокированы и не сработала защита по току.
- * Проверить подключение конденсатора (1-фазные). Если после проверки вентилятор не включается или перезапускается термоконтакт, свяжитесь с вашим поставщиком.
- * В случае возврата вентилятора — очистить лопасти; двигатель и соединительные провода не должны иметь повреждений; обязательно наличие письменного описания неисправности — заявления.

Схемы подключения

Схема №7
~220 В, 1 фаза

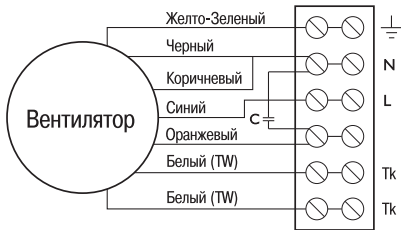


Схема №12
~400 В, 3 фазы

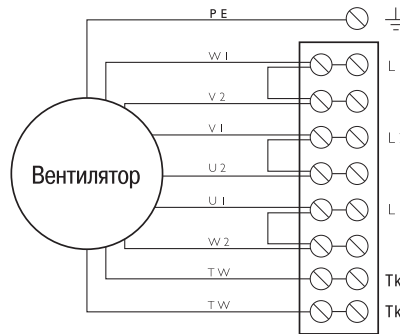


Схема №15
~220 В, 1 фаза

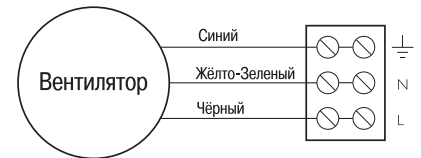


Схема №16
~220 В, 1 фаза

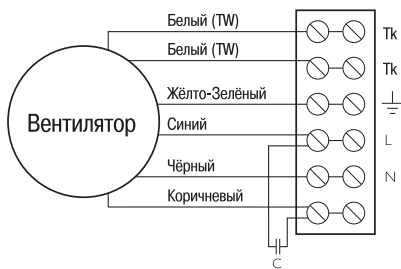


Схема №17
~220 В, 1 фаза

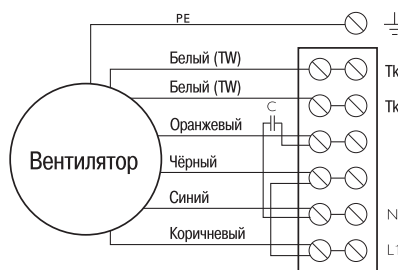


Схема №18
~400 В, 3 фазы

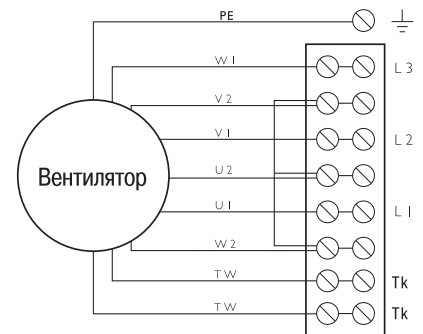


Схема №19
~400 В, 3 фазы

