

25H, 40H, 55H, 70H



880807

Теплогенератор

Инструкция по эксплуатации



Информация по состоянию на июль 2008 года – 031767

031767

Содержание

Основные указания	2
Использование по назначению.....	3
Обзор.....	5
Технические характеристики.....	6
Основные указания по безопасности.....	8
Область применения.....	11
Ввод в эксплуатацию.....	13
Подключения.....	17
Электрическая схема.....	18
Техническое обслуживание.....	19
Детали 25Н-70Н	21
Неисправности и способы их устранения.....	25
Гарантийный лист	27
Сертификат соответствия стандартам ЕС.....	28
Периодичность технического обслуживания.....	29

Основные указания

Теплогенератор 25 Н – 70 Н компании «Kroll» является результатом накопленного в течение многих десятилетий опыта и интенсивных опытно-конструкторских работ. Мы убеждены в том, что предлагаем Вам продукт высшего качества.

Несмотря на это, установку, ввод в эксплуатацию и испытание нагревательных приборов соответствующим образом должен выполнять специалист.



**До начала установки и ввода в эксплуатацию
внимательно прочтите данную инструкцию по эксплуатации**

Для обеспечения исправной и энергосберегающей эксплуатации устройства необходимо внимательно выполнять и соблюдать все указания относительно установки и ввода устройства в эксплуатацию, приведенные в данной инструкции по эксплуатации.

Теплогенераторы испытаны в соответствии с нормами DINEN 1020 + 13842 и могут быть оснащены топочным автоматом, допущенным к использованию с теплогенератором.

Выпуск: 880807

Заводской номер изделия **031767**

Сохраняются права на внесение технических изменений в целях совершенствования продукции.

Владелец авторских прав и производитель:
компания „Kroll GmbH“

Мобильные теплогенераторы компании «Kroll» являются идеальными партнерами во всех тех областях применения, где необходимо обогревание с целью недопущения замерзания или поддержания приятного климата.

- использование на строительных площадках
- обогрев складских помещений
- обогрев рабочих мест в больших цехах или мастерских
- обогрев теплиц
- для установки и ремонта
- обогрев торговых ларьков



Ненадлежащее использование

Теплогенераторы не предназначены для использования в домашних условиях, их обслуживанием должны заниматься только лица, прошедшие соответствующий инструктаж

Гарантия и ответственность

Гарантия выдается в том случае, если установка и ввод устройства в эксплуатацию были осуществлены специалистом. В протоколе измерений необходимо указать произведенные наладки.

Заполните, пожалуйста, правильно **все пункты** гарантийного листа, подпишите и отправьте его по адресу компании «Kroll». Обратите, пожалуйста, внимание на то, что в случае отсутствия указанных результатов измерений гарантийное свидетельство не выдается.

Еще одним условием для выдачи гарантии является регулярное техническое обслуживание устройства в соответствии с указаниями инструкции по эксплуатации компании «Kroll», результаты проведения которого необходимо записывать в соответствующие протоколы измерений.



Вентилятор должен охлаждать камеру сгорания и теплообменник – существует опасность перегрева!

Переключатель тока и главный выключатель необходимо выключать только после охлаждения теплогенератора.

В случае невыполнения указаний право на получение заводской гарантии исключается.

Гарантийные обязательства не подлежат выполнению также в случае, если жидкое топливо EL, DIN 51 603-1 используется при температуре ниже +4 °C или, если при указанной температуре используется зимнее дизельное топливо.



Категорически запрещено использовать примеси бензина

Если для повышения стартовых характеристик при морозе устанавливается более высокое значение напора насоса, с повышением температуры окружающей среды и температуры масла устройство перегревается, вследствие чего возникают неисправности, на которые не распространяется действие гарантии.

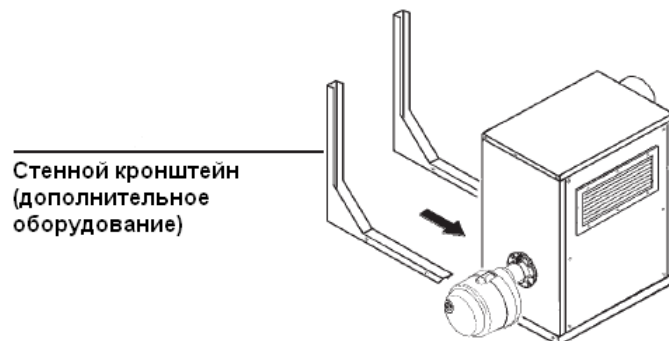
- При выпуске отработанных газов необходимо провести анализ используемого жидкого топлива, установка устройства должна быть проверена экспертом.

Общий гарантийный срок на нашу продукцию составляет 12 месяцев после осуществления поставки. Определяющее значение имеет дата выставления счета.

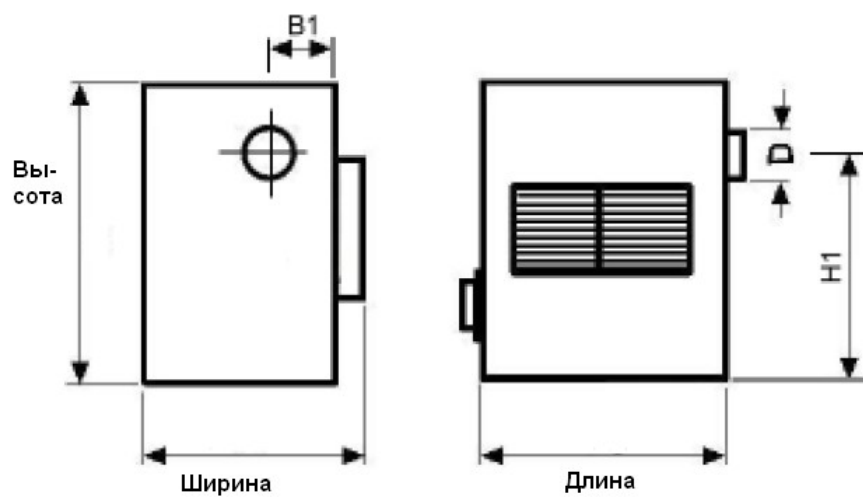
Повреждение при перевозке

О повреждениях при перевозке необходимо сообщить Вашему продавцу до начала установки и ввода устройства в эксплуатацию. Устройство следует вводить в эксплуатацию только после осуществления ремонта.

Претензии относительно косвенного ущерба, связанного с выходом теплогенератора из строя, исключаются.



Технические характеристики			25 Н	40 Н	55 Н	70 Н
Теплогенератор Стандартный, работающий на жидком топливе						
Вид топлива			Жидкое топливо			
Потребление топлива	кг/ч		2,4	3,4	4,6	5,9
Вид топлива			Природный газ			
Потребление топлива	м ³ /ч		2,12	3,37	5,3	6,7
Номинальная тепловая мощность	кВт		25,5	36,5	51	64
Номинальная тепловая нагрузка	кВт		28	40	55	70
Номинальный объемный расход воздуха	м ³ /ч		1600	2250	3900	4950
Объемный расход воздуха	м ³ /ч		2050	2900	4900	5500
Повышение температуры (Δt)	кельвин		46	45	43	49
Номинальное давление			свободного распространения			
Потребление электроэнергии	В/Гц/ кВт		230~/50/ 1,76	230~/50/ 2,33	230~/50/ 3,4	230~/50/ 4,6
Электрическое подключение	кВт		0,38	0,5	0,74	0,92
Труба выпуска отработанных газов Ø	мм		130	130	130	180
Уровень шума Форсунка жидкого топлива	дБ (А)		64	66	65	67
Размеры						
Длина	мм		850	965	1080	1220
Ширина	мм		590	660	750	850
Высота	мм		705	785	960	1180
Патрубок Ø	мм		130	130	130	180
Величина Н1	мм		523	612	736	913
В1	мм		190	195	234	269
Вес без горелки	кг		66	99	138	168
Тип защиты			IP 20			
Тип вентилятора			Ziehl-Abegg FE035	Ziehl-Abegg FE040-4E0	Ziehl-Abegg FE045	Ziehl-Abegg FE050
Скорость вращения вентилятора	об./мин		1400	1320	1310	1210
Тяга в дымовой трубе	мбар		0			
Giersch/Bentone						
Тип жидкотопливной горелки			R1-V-WLE	R1-V-WLE	R1-V-WLE	R20-WLE или ST 133 K
Давление масляного насоса	бар		11	12	13,5	13,5 13,0
Форсунка			0,6/60 °S Danfoss	0,85/60 °S Danfoss	1,1/60°S Danfoss	1,35/60 °S Danfoss
Положение воздушного клапана						11
Положение штанги форсунки						5
Длина трубы горелки						115
см. инструкцию по эксплуатации горелки	Величина „А“	мм	7	10	13	19
	Величина „С“	мм	35	35	35	40
* тип газовой горелки Giersch			RG1-NA	RG1-NB	RG1-NB	RG1-NA
* относится к природному газу						



Указания по установке

A

В соответствии с положениями нормы DIN 4794 часть 5 отработанные газы должны отводиться при помощи дымовой трубы, предназначенной для жидкотопливных или газовых нагревательных устройств, или вспомогательной вытяжки.

B

Дымовая труба может быть кирпичной или металлической.

C

D

Выходное отверстие дымовой трубы должно возвышаться минимум на 1 м над крышей и минимум на 0,5 м над коньком крыши. Дымовая труба должна находиться в условиях свободного доступа ветра.

E

Выходное отверстие дымовой трубы не должно располагаться в непосредственной близости от окон или балконов.

F



Температура отработанных газов

При вводе устройства в эксплуатацию и при его наладке температура отработанных газов должна составлять не менее 160° С.



Установка дымовой трубы

К патрубку дымовой трубы необходимо прикрепить захватывающее колено для сбора дождевой воды и конденсата. Фиксированный наклон для горизонтально расположенных вытяжных труб (максимум 1/3 всей длины вытяжных труб) должен составлять не менее 2 см на 1 м. Вытяжные трубы необходимо установить по направлению тяги.

Установка системы каналов

Обратите внимание на максимально допустимое сжатие. При его превышении производительность вентилятора по воздуху снизится, поднимется температура отработанных газов и температура продуваемого воздуха.

Вентиляция

Для процесса горения необходима подача достаточного количества воздуха (не допускайте понижения давления в помещении, где производится установка). Это возможно в тех случаях, когда объем помещения в м³ превышает номинальную тепловую нагрузку в кВт всех эксплуатируемых в помещении устройств как минимум в 10 раз. Необходимо обеспечить естественную вентиляцию помещения при помощи окон и дверей. Если избежать понижения давления и попадания в воздух пыли не удастся, необходимо обшить горелку.



Внимание



Не устанавливайте теплогенератор на воспламеняющийся пол. Для беспрепятственного всасывания и выпуска воздуха необходимо обеспечить вокруг теплогенератора защитную зону радиусом **1 м**.

За исключением:

- подключения к каналу
- сжатия

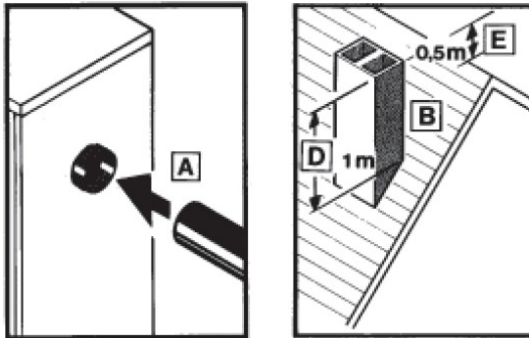
Прикрепить табличку:

«Защитная зона радиусом **1 м** должна оставаться свободной»

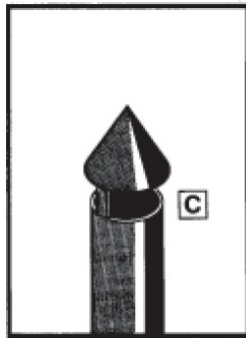
- на стенке всасывания



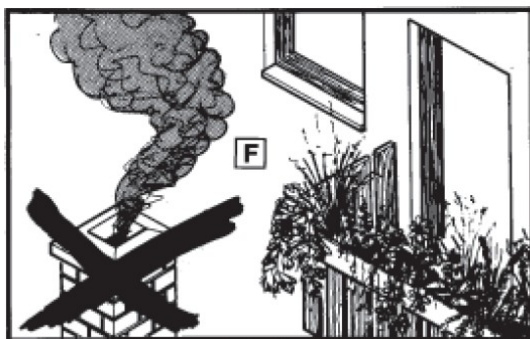
Переключатель тока и главный выключатель необходимо выключать только после охлаждения теплогенератора. В случае невыполнения указаний право на получение заводской гарантии исключается.



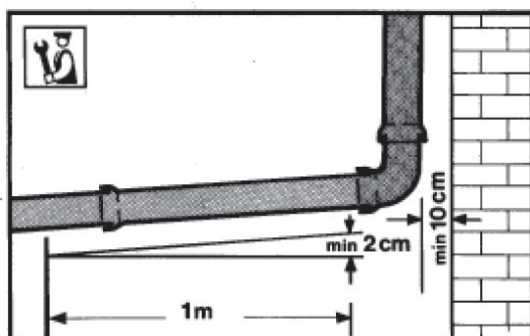
При эксплуатации устройства на газе выхлопная труба соединяется с выхлопным патрубком при помощи адаптера.



Для обеспечения надежной эксплуатации устройства крайне необходимым является использование сопутствующих товаров для отработанных газов компании «Kroll»



Проверка измеряемых величин в соответствии с техническими характеристиками и внесение их в гарантийный лист



Область применения

- обогрев складских помещений
- использование на строительных площадках
- обогрев рабочих мест в больших цехах или мастерских
- обогрев теплиц
- для установки и ремонта
- обогрев торговых ларьков

Не предназначено для использования в домашних условиях



Работой теплогенераторов должны заниматься **только** те лица, которые прошли обучающий инструктаж.

Монтаж



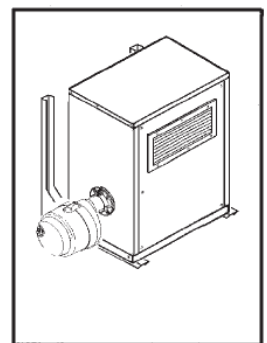
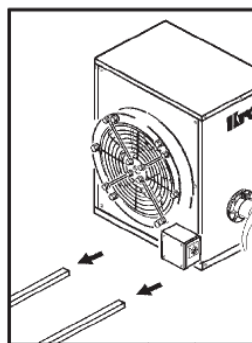
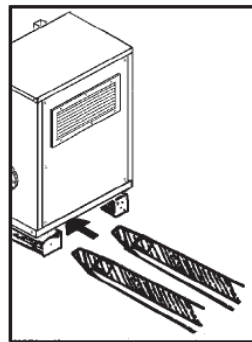
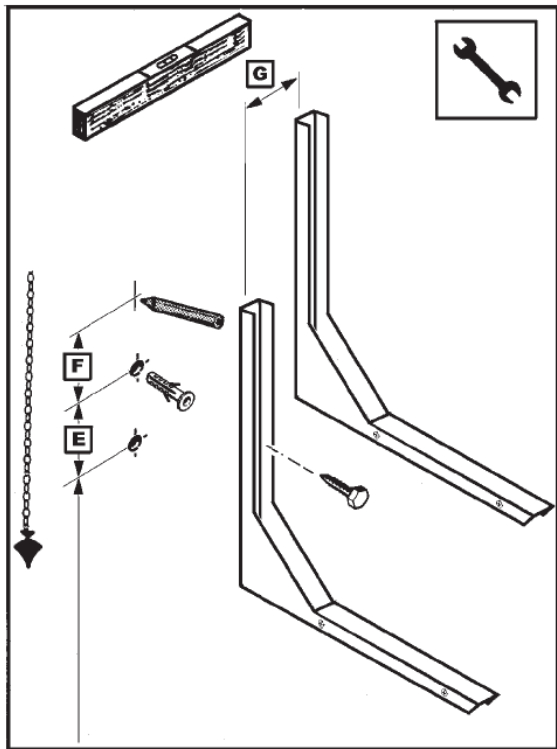
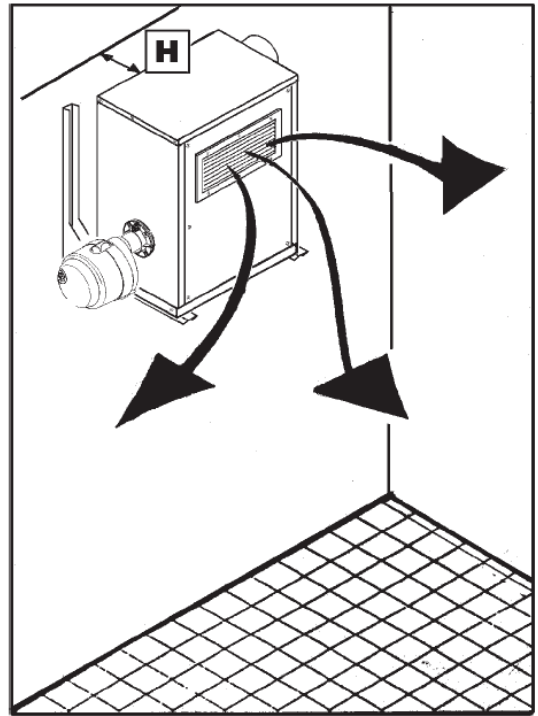
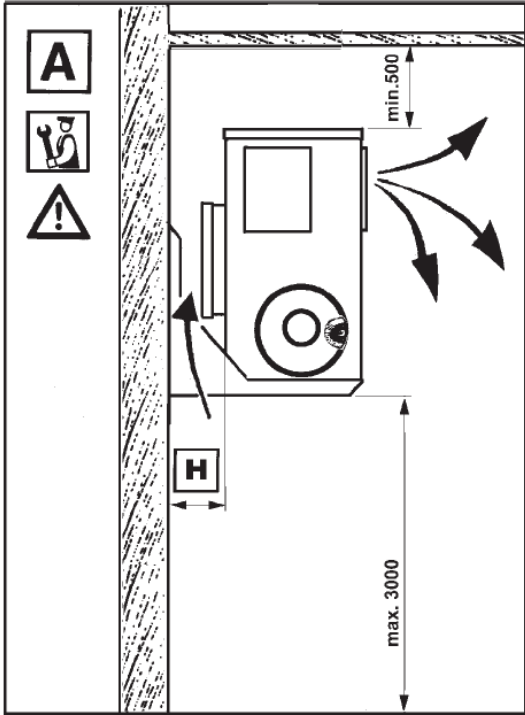
Теплогенератор

- а) необходимо устанавливать только на огнеупорные стены в соответствии с нормой 4794 часть 5.
- б) необходимо устанавливать горизонтально
- в) при установке теплогенератора необходимо соблюдать следующие указания и нормы:
DVGW TRGI 1986
DIN 4756 и TRF 1988
DVGW Arbeitsblatt G 600



Высота установки существенно влияет на распределение тепла.
Самая оптимальная высота установки – между **2,20 м и 3,0 м**

Тип	Е мм	Ф мм	Г мм	Н мм Миним. расстояние между стеной и устройством
25 Н	300	300	585	400
40 Н	300	300	687	400
55 Н	350	350	787	400
70 Н	350	350	887	400



Управление теплогенератором и горелкой осуществляется посредством переключателя, комнатного термостата или автоматики дневного и ночного режима.



Подключение электропитания


Электрическое подключение устройства проводится только авторизованным и обученным персоналом в соответствии с нормами

DINEN 50 156-1 (VDE0116-1:2005-3) и

DINEN 60 335-1 (VDE0700-1).

Обогрев с использованием комнатного термостата

①

Установите переключатель в позицию  - Обогрев

②

Установите на комнатном термостате требуемую температуру воздуха. Теплогенератор начнет нагреваться. При достижении температуры устройства +40 °С (заводская установка), включается вентилятор. При достижении установленной температуры помещения горелка отключается. При снижении установленной температуры помещения горелка снова автоматически включается.

Обогрев с использованием автоматики дневного и ночного режима


③

Установите автоматику дневного и ночного режима в соответствии с инструкцией по эксплуатации, а затем следуйте указаниям, приведенным в разделе «**Обогрев с использованием комнатного термостата**»

④

Обогрев без использования комнатного термостата

⑤

Установите переключатель в позицию  - Обогрев. Теплогенератор начнет нагреваться. При достижении температуры устройства +40 °С (заводская установка), включается вентилятор. При повышении или снижении установленной температуры (заводская установка +75 °С) реле температуры выключает или снова включает горелку.

Выключение с/без использования комнатного термостата

⑥

Установите переключатель в позицию «0». Для отведения остаточного тепла из теплогенератора и устранения аэродинамического нагрева вентилятор будет некоторое время продолжать свою работу.




Вентилятор должен охладить камеру сгорания и теплообменник – **существует опасность перегрева!**

Переключатель тока и главный выключатель необходимо выключать только после охлаждения теплогенератора. **В случае невыполнения указаний право на получение заводской гарантии исключается.**

Вентиляция

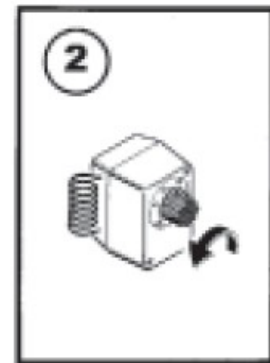
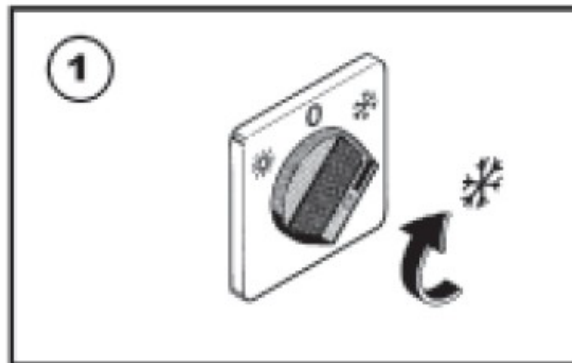
⑦

Установите переключатель в позицию  - Вентиляция. Вентилятор будет работать в непрерывном режиме для вентиляции помещения без включения горелки (при наличии комнатного термостата установите температуру на 0°C)

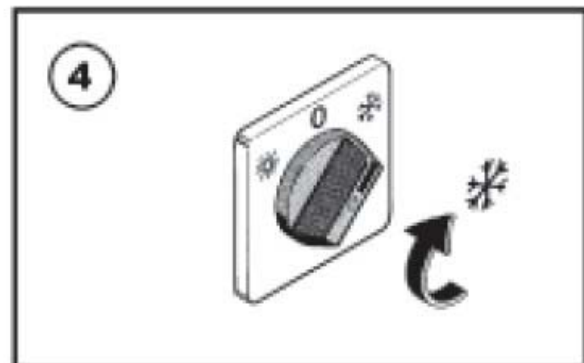


Штепсельную вилку следует вынимать только после полного охлаждения устройства.

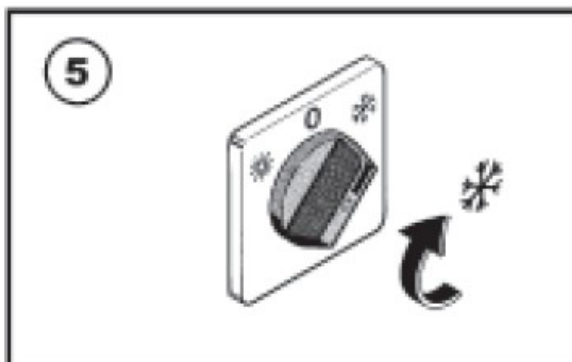
Обогрев с использованием комнатного термостата



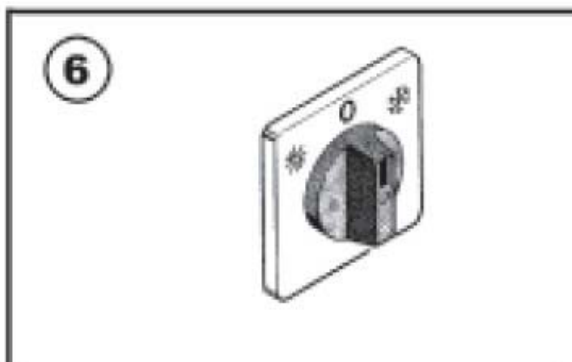
Обогрев с использованием автоматики дневного и ночного режима



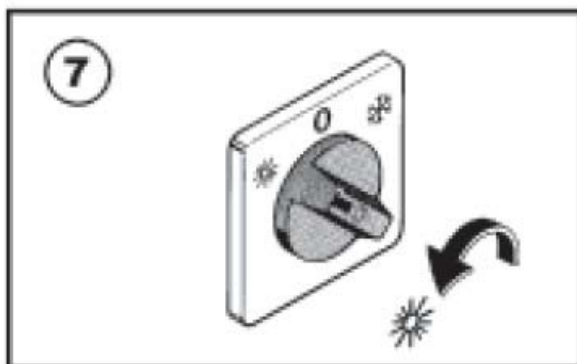
Обогрев без использования комнатного термостата



Выключение



Вентиляция





Подключение электропитания

Электрическое подключение устройства выполняется только авторизованным и обученным персоналом в соответствии с нормами DINEN 50 156-1 (VDE0116-1:2005-3) и DINEN 60 335-1 (VDE0700-1).

Обратите внимание на правильное направление вращения трехфазного двигателя.

Правильно установите защиту двигателя.



Комнатный термостат

Не осуществляйте монтаж при холодном или горячем потоке воздуха.



Подключение газа

Подключение необходимо выполнять в соответствии с положениями нормы DVGW Arbeitsblatt G 600 (DVGW TRGI).

Подключение и ввод устройства в эксплуатацию выполняется только квалифицированным монтером по газовым установкам.

Необходимо проверить подвод газа и подключение на полную герметичность.

Настройте соответствующие параметры эксплуатации горелки. Электрическое подключение выполняется до ввода в эксплуатацию.



Подача жидкого топлива

Подключение осуществляется специалистами по обслуживанию горелок.



Жидкотопливная или газовая горелка

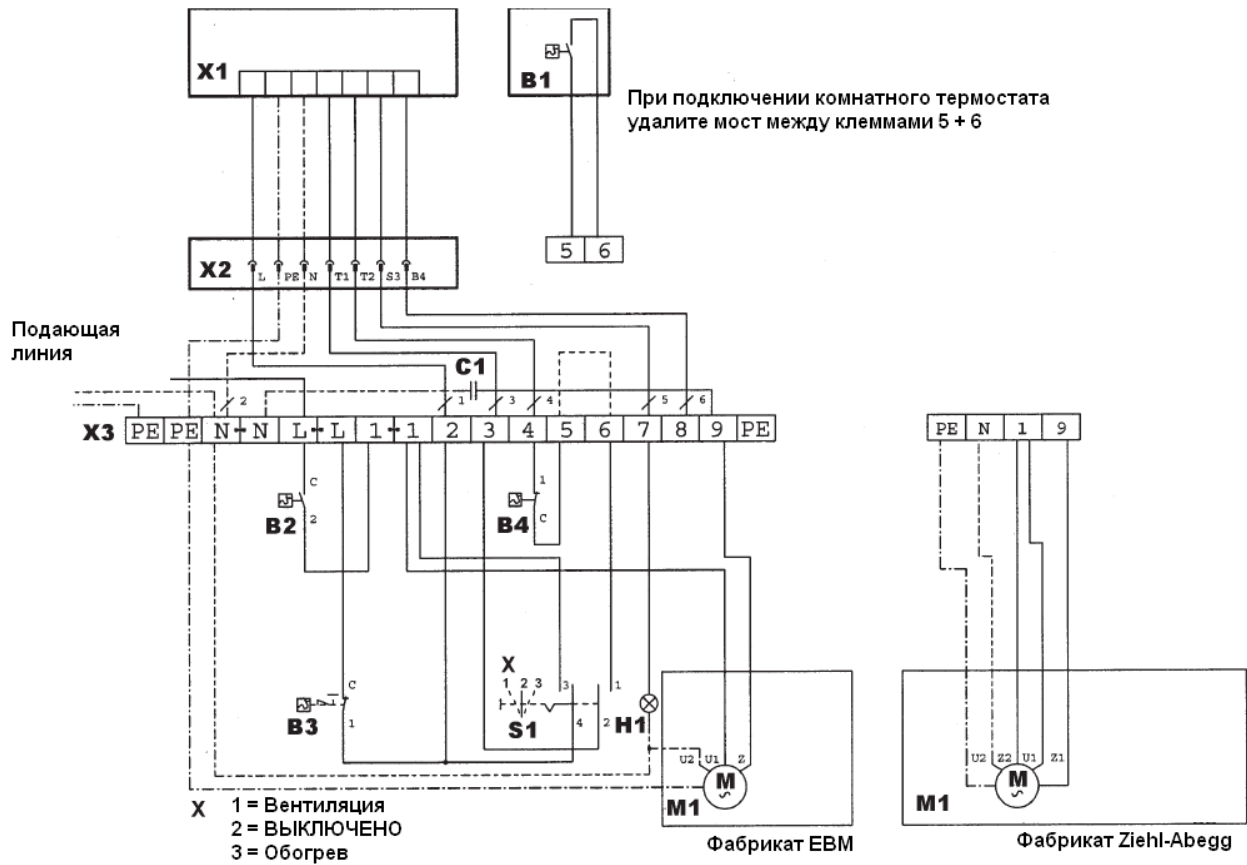
Установка и ввод в эксплуатацию осуществляется только специалистами отдела послепродажного обслуживания соответствующего производителя горелок или авторизованной специализированной компанией.

Необходимо обязательно учитывать заданные производителем параметры.



Послепродажное обслуживание горелки

Компания «Kroll» рекомендует заключить договор на послепродажное обслуживание горелки



- B1 Комнатный термостат
- B2 Термостат вентилятора
- B3 Защитное тепловое реле
- C1 Конденсатор двигателя
- H1 Аварийная сигнальная лапка
- M1 Двигатель вентилятора
- S1 Переключатель
- TK1 Термоконттакт
- X1 Топочная автоматика
- X2 Штепсельная вилка горелки
- X3 Клеммник блока управления



Техническое обслуживание

В соответствии с положениями нормы DIN 4794 теплообменник и камеру сгорания необходимо основательно очищать не менее одного раза в год, испытание проводится квалифицированным персоналом.

Компания «Kroll» рекомендует заключить договор на послепродажное обслуживание.



При выполнении любого рода работ переключатель теплогенератора необходимо установить в положение «0». После охлаждения теплогенератора обязательно необходимо выключить главный переключатель тока.



Очистка Камера сгорания

Отключить электропитание (см. выше)
Ослабить 4 соединительные болта на фланце горелки и снять горелку.

Через отверстия почистить камеру сгорания при помощи щетки и пылесоса.

Снова присоединить горелку к фланцу, закрутив 4 соединительные болта.



Очистка Теплообменник

Отключить электропитание (см. выше)

После снятия защитной панели отвинтить очистительную крышку, удалить уплотнительную ленту, произвести очистку при помощи щетки и пылесоса.

Затем прикрепить новую уплотнительную ленту и осуществить сборку в обратной последовательности.

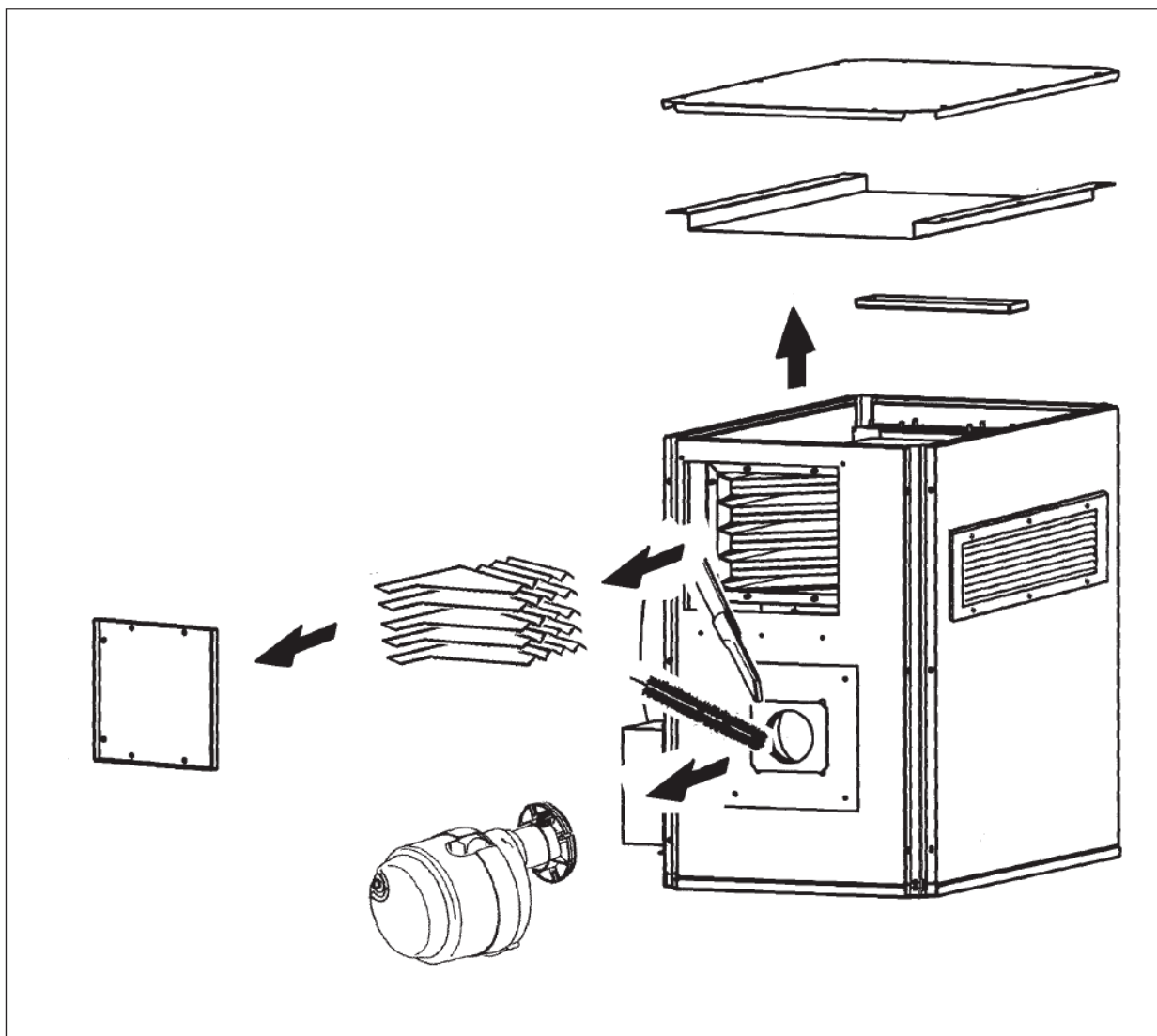


Очистка Теплообменник – воздуховыпускная сторона

Отключить электропитание (см. выше)

После снятия соответствующей стенки корпуса отвинтить очистительную крышку, удалить уплотнительную ленту, произвести очистку при помощи щетки и пылесоса.

Затем прикрепить новую уплотнительную ленту и осуществить сборку в обратной последовательности.



Горелка - послепродажное обслуживание

Не менее одного раза в год необходимо проводить проверку и настройку горелки, при этом необходимо проверять замену масляного фильтра. Работы должны осуществляться **только** специалистами отдела послепродажного обслуживания или авторизированной специализированной компанией.

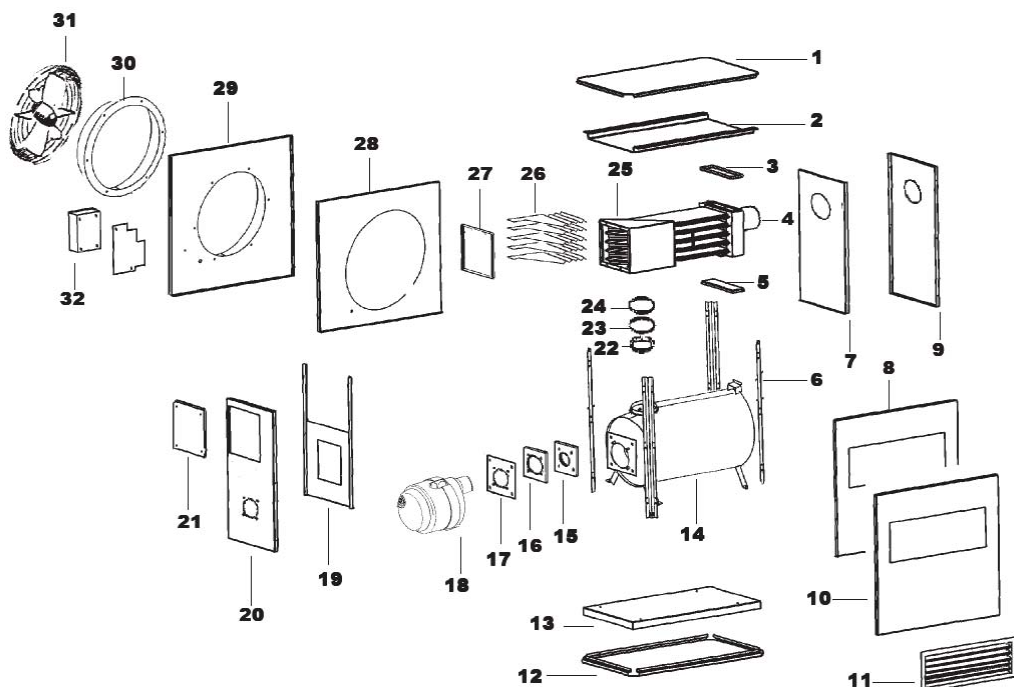


Очистка воздушного фильтра

При использовании в теплогенераторе воздушного фильтра его необходимо очищать от загрязнений или заменять.

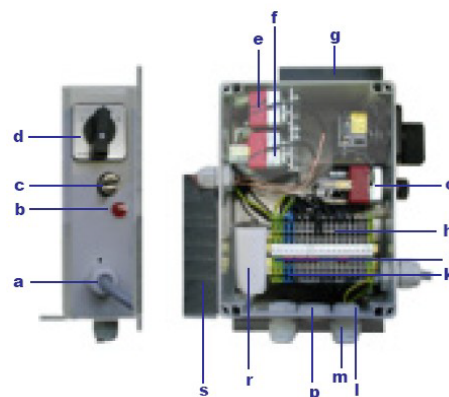
Номер заказа

		25 Н	40 Н	55 Н	70 Н
1	Крышка	032094	028080	032220	033910
2	Защитный щиток	031785	031807	032226	033916
3	Очистительная крышка	027853	027853	027853	027853
	Уплотнитель	005256	005256	005256	005256
4	Патрубок	027830	027830	027830	002807
5	Очистительная крышка	027853	027853	027853	027853
	Уплотнитель	005256	005256	005256	005256
6	Опорный профиль	031774	031796	032213	033903
7	Защитный экран	031784	031806	032225	033915
8	Защитный экран	031783	031805	032224	033914
9	Задняя стенка	031780	031802	032219	033909
10	Воздуховыпускная боковая стенка	031779	031801	032218	033908
11	Жалюзи воздуховыпускного отверстия	055499	027866	055497	033972
12	Основание	031775	031797	032214	033904
13	Промежуточное дно	031811	031812	032221	033911
14	Камера сгорания	027818	027890	027904	027841
15	Изоляция	027004	027004	027004	027004
16	Камера сгорания - контрфланец	026386	026386	026386	026386
17	Пластина горелки	028593	028593	028593	028593
18	Горелка	027485	027486	027487	005785 или 027488
19	Защитный экран	031781	031803	032222	033912
20	Передняя стенка	031776	031798	032215	033905
21	Защитная панель	031777	031799	032216	033906
22	Уплотнитель	012834	012834	012834	011563
23	Центрирующее кольцо				001773
24	Зажимное кольцо	001305	001305	001305	001314
25	Теплообменник	031787	031809	032228	003398
26	Турбулизатор	029228 5x	029228 5x	029228 7x	029228 9x
27	Очистительная крышка	027230	027230	027263	026366
	Уплотнитель	055256	055256	055256	055256
28	Защитный экран	031782	031804	032223	033913
29	Боковая стенка всасывания	031778	031800	032217	033907
30	Настенное кольцо	027364	027365	027368	027369
31	Осевой вентилятор	026698	026699	026700	026701
32	Корпус блока управления	037195	037195	037195	037195

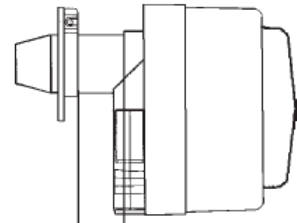
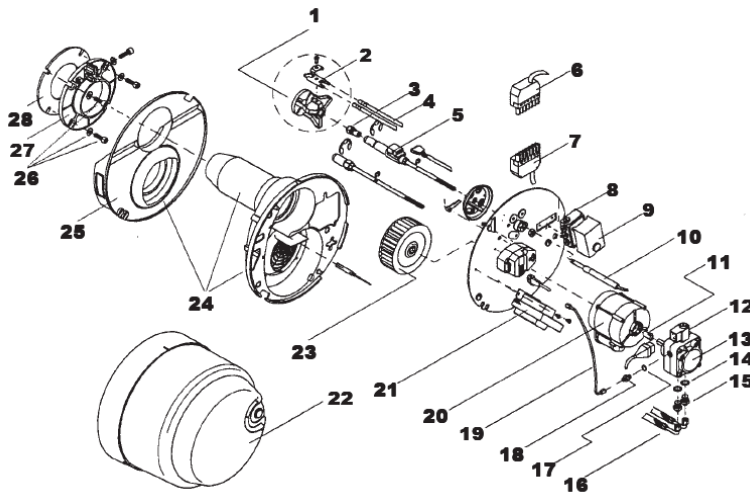


		25 Н – 70 Н
32	Корпус блока управления	031795
a	Кабель горелки	029251
b	Сигнальная лампочка, красная	006501
c	Защитное реле температуры	026704
d	Кулачковый выключатель	028307
e	Терморегулятор	026705
f	Термостат	026706
g	Корпус блока управления	027185
h	Пружинная клемма, серая	025452
k	Пружинная клемма, синяя	025451
l	Пружинная клемма, зеленая/желтая	025453
m	Контргайка	023208
p	Кабельный ввод	022993
r	Резьбовая заглушка	023204
	Конденсатор	25 Н 10 μ F = 005715 40 Н 4 μ F = 027544 55 Н 14 μ F = 027545 70 Н 16 μ F = 027546
s	Монтажная панель для корпуса блока управления	031794

Позиция 32 – корпус блока управления



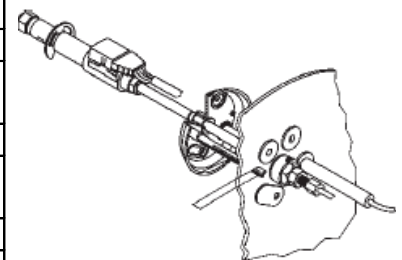
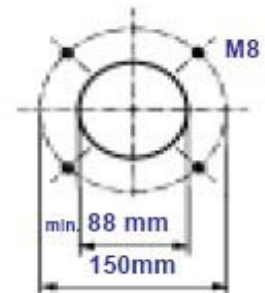
Установка горелки



Величина
 "C" = 35 мм 25 Н - 55 Н
 = 40 мм 70 Н

Позиция 18	25 Н – 55Н	70 Н
1 Ротаметр с парными электродами	006092	005364
2 Парный электрод	005904	005905
3 Форсунка	по запросу	по запросу
4 Провод зажигания	022369	028699
5 Фурменный рукав с маслоподогревателем	022371	028700
6 Семиполюсный штекер	022373	006605
7 Семиполюсное гнездо	022374	066623
8 Нижняя часть блока управления	006868	006868
9 Блок управления	006942	028697
10 Фотодатчик контроля пламени	005891	005933
11 Соединительный зажим	005896	005896
12 Электромагнитный клапан	005897	005897
13 Насос	006094	006094
14 Уплотнительное кольцо	004314	006020
15 Присоединительный патрубок шланга	022377	022377
16 Шланг для подачи масла 600 мм	022647	022647
16 Шланг для подачи масла 1200 мм	005898	005898
17 Уплотнительное кольцо	004367	004367
18 Ниппель напорной трубы	022380	022380
19 Напорная труба	003990	003990
20 Двигатель	005652	022388
21 Трансформатор высокого напряжения	005901	028167
22 Крышка горелки	005894	005895
23 Крыльчатка вентилятора	005653	028207
24 Корпус с патрубком горелки	022383	022391
25 Глушитель	022384	
26 Крепежная деталь	003834	005468
27 Фланец горелки R1	006237	
28 Уплотнитель фланца	005892	005508
Фильтр для насоса Suntec Pumpe	005656	005656
Фильтр для насоса Eckerle Pumpe	005655	005655

Подсоединение котла



Величина
 «А» = 7 мм – 25Н
 = 10 мм - 40Н
 = 13 мм – 55Н
 = 19 мм – 70Н



Внимание

При выборе горелки следует обратить внимание на то, что

- горелка прошла испытание на соответствие нормам CE
- при выборе газовой горелки следует обратить внимание на то, что время предварительной продувки составляет не менее 30 с
- автомат газовой топки является фазочувствительным
- переключатель давления воздуха настроен таким образом, что при нехватке воздуха для горения горелка выключается до того момента, как содержание CO в отработанных газах достигнет 1000 частей на миллион
- при работе на природном газе содержание CO₂ установлено на 9-10 объемных процентов
- при работе на жидком газе содержание CO₂ установлено на 10-11 объемных процентов
- горелка рассчитана на величину камеры сгорания
- установленная величина номинальной тепловой нагрузки соответствует величине, указанной на заводской табличке устройства



При вводе в эксплуатацию газовой горелки компании “Giersch” на датчике давления воздуха LGW 10A2 необходимо установить следующие значения

Тип		Заданное значение
25H	мбар	*
40H	мбар	*
55H	мбар	*
70H	мбар	8,90

После наладки горелки следует убедиться в том, что при сокращении всасывания воздуха горелка выключается до того, как содержание CO в сухом неразрезанном отработанном газе превышает 1000 частей на миллион. В случае необходимости исправить заданное значение датчика давления воздуха.

При использовании горелок других производителей необходимо действовать схожим образом.



Внимание!

Все работы с электрическими устройствами должны проводиться только квалифицированными электриками.

Главный выключатель необходимо выключать только после того, как устройство охладиться.

См. также инструкцию по эксплуатации жидкотопливной и газовой горелки

Неисправность	Возможные причины	Способ устранения
<p>Теплогенератор подключен, но горелка не работает, если переключатель установлен в положении «Обогрев»</p>	<p>a) отсутствует электроэнергия b) поврежден переключатель c) неисправна жидкотопливная или газовая горелка d) заблокировано защитное реле температуры e) неправильно настроен комнатный термостат</p>	<p>a) проверить главный выключатель и предохранители b) заменить переключатель c) перезапустить жидкотопливную или газовую горелку, при повторном аварийном отключении по истечении 4-5 минут, снова нажать на кнопку сброса, см. инструкцию по эксплуатации горелки d) нажать на кнопку сброса защитного реле температуры e) проверить установки комнатного термостата</p>
<p>Теплогенератор подключен и включен Жидкотопливная горелка включается, и ее функционирование сразу же нарушается или Газовая горелка включается, и ее функционирование сразу же нарушается</p>	<p>a) в баке отсутствует жидкое топливо b) воздух в топливном цикле c) засорился масляный фильтр d) закрыт запорный кран e) жидкотопливная горелка снова неисправна a) отсутствует давление газа</p>	<p>a) долить жидкое топливо b) проверить герметичность винтовых соединений в топливном цикле c) заменить патрон фильтра d) открыть запорный кран e) см. инструкцию по эксплуатации жидкотопливной горелки a) проверить начальное давление на манометре Проверить, открыт ли главный запорный кран на газометре и запорный кран перед горелкой</p>
<p>Постоянно срабатывает защитное реле температуры</p>	<p>a) неисправен термостат</p>	<p>a) заменить термостат горячего воздуха</p>
<p>Постоянно включается термостат</p>	<p>a) термостат настроен неправильно b) не включается вентилятор c) слишком большой расход топлива d) засорилась решетка циркуляции воздуха или воздушный фильтр (в случае их наличия в качестве дополнительного оборудования)</p>	<p>a) проверить настройки термостата b) проверить и/или заменить двигатель вентилятора или конденсатор, проверить предохранительный выключатель двигателя и ременный привод c) установить заданный расход топлива d) почистить или заменить решетку циркуляции воздуха или воздушный фильтр</p>

Горит сигнальная лампочка на корпусе блока управления	a) неисправна горелка	a) см. инструкцию по эксплуатации горелки
Теплогенератор подключен, но горелка не работает , если переключатель установлен в положении «Вентиляция»	a) отсутствует электроэнергия b) поврежден вентилятор c) поврежден конденсатор	a) проверить главный выключатель и предохранители b) заменить вентилятор c) проверить конденсатор
Теплогенератор включен штепсельной вилкой, но не работает	a) отсутствует электроэнергия b) сработал слаботочный предохранитель	a) проверить главный выключатель и предохранители b) заменить слаботочный предохранитель
Горит сигнальная лампочка на корпусе блока управления	a) сработало реле защиты электродвигателя	a) открыть корпус блока управления и нажать на кнопку „Reset“ на реле защиты электродвигателя. При повторном срабатывании двигатель должен быть проверен специалистами на предмет механических и электрических повреждений.



Мы получили обозначенный ниже теплогенератор компании „Kroll“ от указанного специализированного предприятия.

Тип		Заводской номер	
Наш адрес (эксплуатационник)		Наше специализированное предприятие по отоплению	
_____		_____	
_____		_____	
_____		_____	
Телефон		Телефон	
Наш ответственный за обслуживание и технический уход		Господин	
Мы заинтересованы в заключении договора о техническом обслуживании устройства. Пожалуйста, предоставьте нам информацию		<input type="checkbox"/>	
Нас проинструктировали в отношении функционирования устройства. Инструкция по эксплуатации нам передана. Вышлите нам, пожалуйста, гарантийное свидетельство.			
_____		_____	
Место		Дата	
_____		_____	
Печать и подпись эксплуатационника			
Вмонтированная горелка <input type="checkbox"/> Жидкое топливо <input type="checkbox"/> Газ <input type="checkbox"/> Жидкое топливо/газ			
Изделие		Тип	
_____		_____	
Жидкотопливная горелка		Газовая горелка	
комплектация форсунками		Расход топлива	
л/ч		Избыточное давление насоса бар	
Вид газа		Газовое сопло	
Газовое давление на входе в фильтр мбар		Гидравлич. давление/форсунка мбар	
Расход газа м3/ч		Расход газа м3/ч	
1-й этап		2-й этап	
1-й этап		2-й этап	
1-й этап		2-й этап	
Тепловая нагрузка Q _B кВт		Температура всасывания горелки °C	
Температура отработанных газов °C		CO ₂	
Потеря тепла с отход. газами %		Показатель дымности по методу Бахраха	
Тепловая мощность Q _N кВт		Количество воздуха м3/ч	
Выпускная темпер. по центру °C (воздух)		Потреб. тока двигателем вентилятора A/фаза	
_____		_____	
_____		_____	
_____		_____	
Наладка и ввод в эксплуатацию горелки осуществил		Фамилия:	
_____		_____	
Установка устройства: <input type="checkbox"/> в котельной <input type="checkbox"/> свободно в цеху <input type="checkbox"/>		_____	
<input type="checkbox"/> Длина подключения к каналу около			
Теплогенератор/калорифер установлен и введен нами в эксплуатацию надлежащим образом в соответствии с инструкцией по монтажу и эксплуатации. Клиент детально проинструктирован относительно обслуживания и технического ухода.			
_____		_____	
Дата поставки/установки		Печать и подпись специализированного предприятия	
KD проверено		_____	
_____		_____	
Дата:		_____	

за
по
лня
ет
экс
плуа
таци
он
ник

за
пол
ня
ет
спе
циа
ли
зи
ро
ван
ное
пре
дпр
ият
ие

В соответствии со

стандартами ЕС

89/392/EWG, 91/368/EWG
90/396/EWG

Директива о машинах
Директива о газовых устройствах

73/23/EWG
89/336/EWG, 92/31/EWG

Директива о низком напряжении
Директива об электромагнитной совместимости

Конструкция машины

Теплогенератор без горелки

25Н, 40Н, 55Н, 70Н

идентификационный номер продукта SE-0085

Настоящим заявляем, что концепция и конструкция указанного устройства в выполненном нами исполнении соответствуют основным требованиям техники безопасности директив ЕС.

При внесении несогласованных с нами изменений в конструкцию устройства данное заявление теряет свою силу.

Применяются следующие нормы:

DIN EN 13 842
DIN EN 1020:1997, EN 1020-A1:2001

В наличии имеется вся техническая документация.

Кирхберг, 22.07.2088

компания "Kroll GmbH"
71737 Кирхберг/Мурр
Пфарргартенштрассе, 46
Тел.: 07144/8300, факс: 830100

/подписи/

Альфред Шмид
Директор

Периодичность технического обслуживания		
Дата проведения тех. обслуживания	Фамилия	Примечания

При использовании устройства не по назначению, при выполнении установки и проведении технического обслуживания, не придерживаясь указаний инструкции по эксплуатации, а также в случае внесения самовольных изменений в конструкцию устройства, поставляемого заводом-изготовителем, права на предъявление рекламационных претензий теряют свою силу.

***В остальном действуют «Условия продажи и поставки»
Право на внесение технических изменений с целью совершенствования продукции сохраняется.***

**Принадлежности для
теплогенератора**



По Вашему запросу мы вышлем Вам подробную информацию о других принадлежностях для теплогенератора.

Kroll GmbH · Wärme- und Lüftungstechnik
Pfarrgartenstraße 46 · Postfach 67
D-71737 Kirchberg/Murr ·
Telefon +49 (0) 7144 / 830 - 0 Telefax +49 (0) 7144 / 830 - 100

Kroll (UK) · Ltd. Azura Close, Unit 49
Woolsbridge Ind. Estate - Dorest - Wimborne BH
216 SZ Three Legged Cross
Telefon +44(0)120 28 222 21 · Telefax +44(0)120 28 222 22