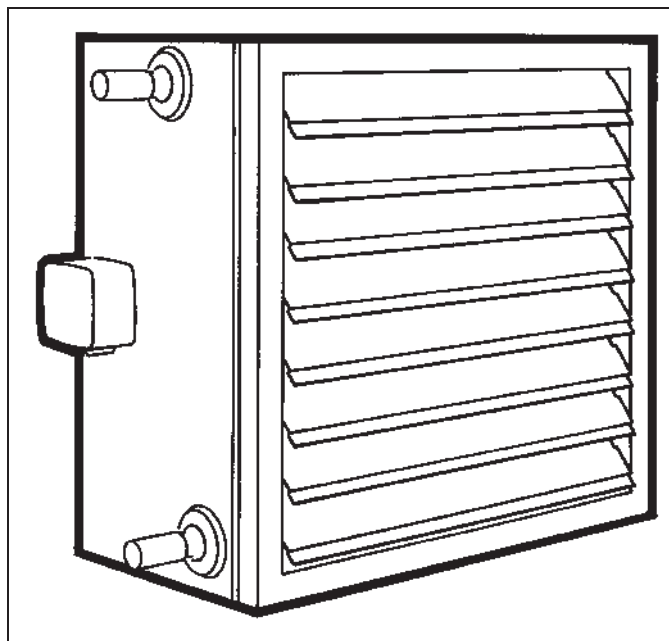


## Тепловентиляторы



LHW

Содержание	Стр.
1. Техника безопасности .....	2
2. Описание .....	4
3. Условия эксплуатации .....	4
4. Хранение, транспортировка .....	4
5. Монтаж .....	5
6. Эксплуатация .....	7
7. Техобслуживание .....	8
8. Ремонт .....	10
9. Сервис, адрес производителя .....	11
10. Приложение: таблица весов .....	12








*Эта инструкция содержит важные технические сведения и указания по технике безопасности. Внимательно прочитайте эту инструкцию перед распаковкой, монтажом и работой с приборами регулировки.*

## Тепловентиляторы



### 1. БЕЗОПАСНОСТИ ТЕХНИКА

#### Символы безопасности

Следующие символы указывают Вам на определённые грозящие опасности или дают указания для безопасной работы.


	<b>Внимание ! Опасное место ! Осторожно !</b>
	<b>Опасность электрического тока или высокого напряжения !</b>
	<b>Взрывоопасная атмосфера !</b>
	<b>Опасность зажатия !</b>
	<b>Опасно для жизни ! В зону движущегося груза не входить !</b>
	<b>Осторожно ! Горячая поверхность !</b>
	<b>Важные указания , сведения , информация</b>

#### Указания безопасности

	<b>Rosenberg-теповентиляторы изготавливаются согласно уровню техники на момент поставки ! Обширный контроль материалов, функций и качества гарантируют Вам высокую эффективность и долгий срок службы! Несмотря на это, эти установки могут быть опасными, если они неквалифицированно или не по назначению используются необученным персоналом.</b>
	<b>Внимательно прочитайте эту инструкцию перед вводом в эксплуатацию тепловентилятора !</b>

## Тепловентиляторы

---

- Эксплуатируйте тепловентиляторы исключительно в смонтированном состоянии. Предохранительные детали ( например, защитная решётка ) нельзя ни демонтировать, ни выводить из строя.
- Монтаж, электроподключение, подключение среды нагрева, обслуживание и ремонт производить только обученным персоналом !
- Эксплуатируйте тепловентиляторы только согласно заданному пределу мощности (  табл. ) и при помощи допущенных подъёмно-транспортных средств!

## 2. ОПИСАНИЕ

---

Тепловентиляторы разработаны специально для обогрева и вентиляции помещений и зданий. Монтируются эти приборы на стене или на потолке. Благодаря применению электродвигателей с внешним ротором, возможны уменьшенные габариты по сравнению с обычными осевыми вентиляторами. Стандартные калориферы состоят из медных трубок и алюминиевых пластин и выполняются 1-2 и 3-х рядными. Принадлежностями со всасывающей стороны являются фильтр, камера смешения и погодозащитная решётка. Для нагнетающей стороны дополнительно могут поставляться распылительный диффузор, распылительный конус, распылители в 4-х направлениях горизонтальные и вертикальные.

## 3. УСЛОВИЯ ЭКСПЛУАТАЦИИ ТЕПЛОВЕНТИЛЯТОРА

---

Установленные осевые вентиляторы подходят для перемещения :

- чистого воздуха
- воздуха, малосодержащего пыли и жира
- легко агрессивных газов и паров
- среды с максимальной плотностью до 1,3 кг/м<sup>3</sup>
- среды с максимальной влажностью до 95 %

Теплообменники годятся для:

- циркуляционной воды до 120 °С и максимального рабочего давления до 16 бар

## 4. ХРАНЕНИЕ, ТРАНСПОРТИРОВКА

---

- Храните тепловентиляторы в их оригинальных упаковках сухими и защищёнными от непогоды.
  - Покрывайте открытые поддоны брезентом и защищайте тепловентиляторы от воздействия грязи ( например, стружки, камней, проволоки и т.д.).

## Тепловентиляторы

- Температура на складе должна быть между - 30 °С и + 40 °С.
- При складировании более одного года перед монтажом проверьте лёгкость хода подшипника вентилятора ( покрутить рукой ).
- Тепловентилятор транспортируется при помощи подходящего автопогрузчика. (Вес согласно таблицы в приложении ).
  - Избегайте перекоса корпуса или других повреждений.
- Используйте средства помощи, предназначенные для монтажа, как например, соответствующие предписанию помосты.



**Опасно для жизни! В зону движущегося груза не входить !**

### 5. МОНТАЖ

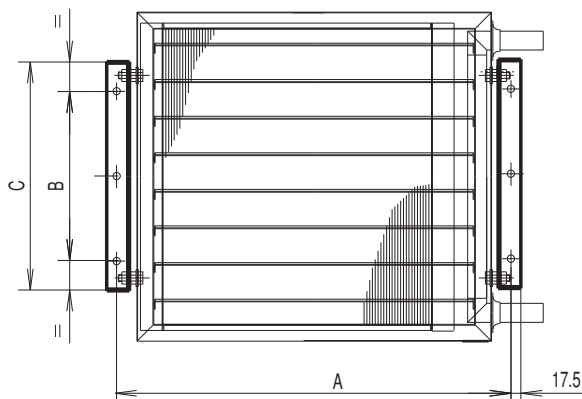


**Монтаж, электроподключение и подключение воды должны выполняться только опытным персоналом и в соответствии с инструкциями.**



**Размещать так, чтобы было обеспечено беспрепятственное поступление воздушного потока !**

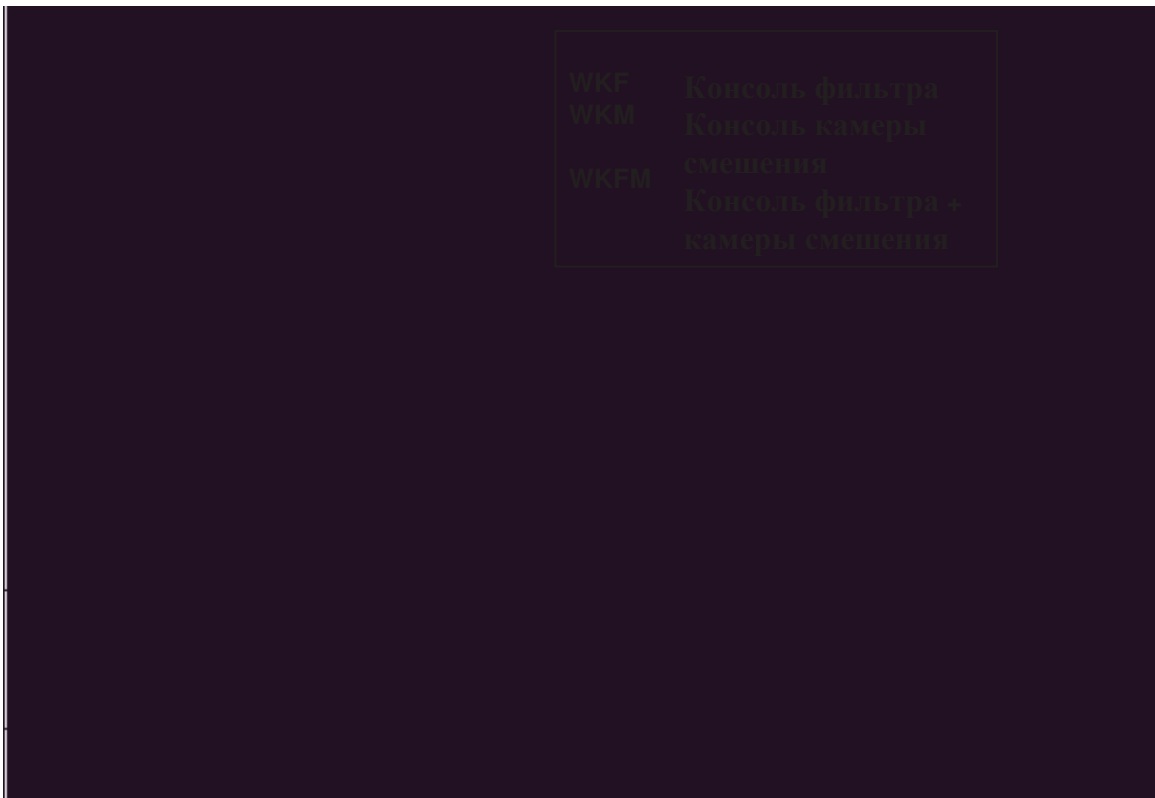
- Типовой прибор без принадлежностей или с принадлежностями с нагревающей стороны
  - монтаж при помощи консолей и винтов крепления на корпусе на стену или на потолок
- - монтаж консолей см эскиз:



Bgr.	A	B	C
50	540	2x150	345
67	700	2x150	405
80	830	3x150	525
100	1050	4x150	735

## Тепловентиляторы

- монтаж принадлежностей со стороны всасывания
- Типовой прибор с принадлежностями со стороны всасывания
- - монтаж при помощи настенных консолей и винтов крепления на корпусе на стену ( только для крепления на стену )
- для монтажа на потолке необходимо дополнительное крепление со стороны монтажа, подвеска за винты крепления корпуса .
- - при монтаже принадлежностей со стороны всасывания фильтр монтировать к вентилятору .
- - монтаж настенных консолей см эскиз:



- монтаж принадлежностей со стороны всасывания

### Подводка воды



**Прямой и обратный ходы циркуляции воды обозначены различными цветами на что надо обращать внимание ( прямой ход – красный / обратный ход – синий )**

## Тепловентиляторы

- убрать пластмассовую пробку со штуцера
- при подключении калорифера держать штуцер, чтобы он не перекрутился
  - ☞ выпуск воздуха и спуск воды должны предусматриваться заказчиком на месте подключения
- Электроподключение ведётся в соответствии с техническими условиями и соответствующими предписаниями согласно монтажной схеме соединений, находящейся в клеммной коробке или на корпусе
  - Кабель надлежащим образом ввести в клеммную коробку и изолировать
  - Термореле защиты мотора правильно подключить, иначе гарантия теряет силу
  - Противозаморозковый термостат правильно подключить



**Крепёжные детали из металла в пластмассовых коробках подключения не применять !**



- Перед контролем направления вращения:
  - удалить посторонние предметы из помещения вентилятора
- коротким импульсным включением контролируется направление вращения (☞ стрелка направления вращения)
  - ☞ У трёхфазного двигателя
    - изменение направления вращения возможно переменной 2-х фаз!
  - ☞ У однофазного двигателя
    - изменение направления вращения при необходимости переменной мест Z1 (чёрный) с Z2 (оранжевый)

## 6. ЭКСПЛУАТАЦИЯ

- **Подготовка тепловентилятора к первичному вводу в эксплуатацию**
  - произведён механический монтаж по предписанию ?
  - соответствует предписанию электрическая инсталляция ?
  - удалены посторонние предметы из областей всасывания и выдувки и из помещения вентилятора ?
  - Противозаморозковая защита функционирует?
  - Горячие поверхности ( трубопровод горячей воды ) защищены от соприкосновений ( опасность ожога )?



**Тепловентилятор берите в работу только после соответствующего предписанию монтажа!**

## Тепловентиляторы

### • Ввод в эксплуатацию тепловентилятора

- контроль корректности функций (плавности хода, вибрации, дисбаланса, потребляемости тока, противоморозковой защиты, подключения воды, возможной управляемости)



Отверстия всасывания и выдувания всегда держать свободными! Решётки защиты и теплообменники своевременно контролировать на загрязнение и, если необходимо, почистить! Фильтр проконтролировать и, если необходимо, почистить!

## 7. ТЕХОБСЛУЖИВАНИЕ



При нормальном режиме наши тепловентиляторы не требуют технического обслуживания. При экстремальных рабочих условиях могут всё-таки возникнуть мелкие работы.



Перед всеми работами обслуживания:

- тепловентиляторы в соответствии с предписанием остановить и отключить от сети.

- дождаться остановки колеса!

- застраховать от повторного включения!



- движение воды остановить и застраховать от повторного включения!

- дать калориферу остыть

### • Чистка тепловентилятора

- почистить всасывающие отверстия
- почистить колесо вентилятора (если необходимо убрать несущую мотор и защитную решётки)
- смонтировать защитную решётку
- калорифер чистить путём всасывания или выдувания сжатого воздуха
  - ☞ сильные загрязнения удаляются щелочными растворами.
- Чистка/ замена фильтра
  - ☞ для чистки или замены фильтра открутить два винта на корпусе фильтра и фильтр вынуть. Монтаж фильтра производить в обратном порядке.



Для чистки применяйте только стандартные чистящие средства, соблюдая предписанные меры предосторожности и не применяйте царапающие и соскабливающие инструменты (нарушится защита поверхности!)

## Тепловентиляторы

- ☞ Мотор не заливать!
- ☞ Ни в коем случае не применяйте для чистки прибор высокого давления или струю пара.
- ☞ Колесо, лопатки и пластины вентилятора не деформировать!
- смонтировать несущую мотор и защитную решётки в комплекте с колесом (☞ кольцевой зазор между крыльчаткой и задней панелью должен быть равномерным )
- **Общий контроль**
  - зазор подшипника большой?
  - смазка у подшипника выступила?
  - защита поверхности повреждена (☞ Агрессивная транспортируемая среда)?
  - необычные производственные шумы?
  - противозаморозковая защита функционирует?
  - подводка воды герметична?



**При длительном простое опасность замерзания ! Воду из калорифера и подающей трубы спустить !**

## 8. РЕМОНТ



**Перед всеми ремонтными работами:**



- тепловентиляторы в соответствии с предписанием остановить и отключить от сети.
- дождаться остановки колеса!
- застраховать от повторного включения !
- движение воды остановить и застраховать от повторного включения !
- дать калориферу остыть



**Применяйте только нами проверенные и допущенные оригинальные запасные части !**

- **Замена крыльчатки**
  - Отключить мотор от сети
  - Крепление мотора ( защитную решётку) открутить и в комплекте с крыльчаткой вынуть из задней панели



## Тепловентиляторы

---

- Демонтировать несущую решётку (защитную решётку) от крыльчатки.
- Смонтировать новую крыльчатку на несущей решётке, вставить в заднюю панель и привинтить
- подключить мотор к сети (→ “Монтаж“)
- **Замена калорифера**
  - Отключить мотор от сети
  - Спустить воду из калорифера
  - Отключить подачу воды
  - При необходимости демонтировать принадлежности всасывающей и напорной сторон
  - Снять прибор с консолей
  - Убрать заднюю панель в комплекте с вентилятором
  - Убрать винты крепления калорифера со стороны выдувания и калорифер со стороны всасывания вынуть (☞ сначала вынуть патрубки противоположной стороны, потом можно вынуть патрубки калорифера из их отверстий )
  - Вставить новый калорифер
  - Монтаж в обратном порядке (→ “Монтаж“)
- **Проконтролировать правильность монтажа**
  - ☞ Крыльчатка должна крутиться свободно!
  - ☞ кольцевой зазор между крыльчаткой и корпусом должен быть равномерным
  - ☞ Проконтролировать правильность направления вращения (→ “Монтаж“)

## 9. СЕРВИС, АДРЕС ПРОИЗВОДИТЕЛЯ

---

Продукты фирмы „Rosenberg“ подлежат постоянному контролю качества и соответствуют действующим предписаниям.

Со всеми вопросами, относящимися к нашей продукции, обращайтесь по адресу :

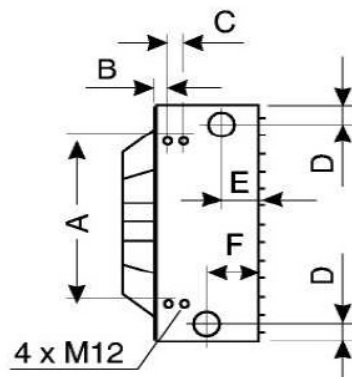
Rosenberg Ventilatoren GmbH  
Maybachstraße 1  
D-74653 Künzelsau-Gaisbach  
Tel.: 07940/142-0  
Telefax: 07940/142-125

ООО «Розенберг-Украина»  
04114, ул. Дубровицкая, 28  
Тел. 255-19-49  
Факс 428-14-14

## Тепловентиляторы

### Размеры:

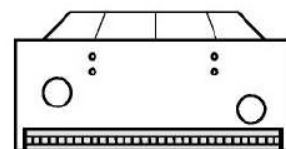
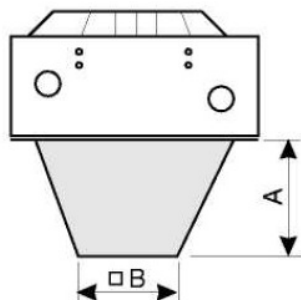
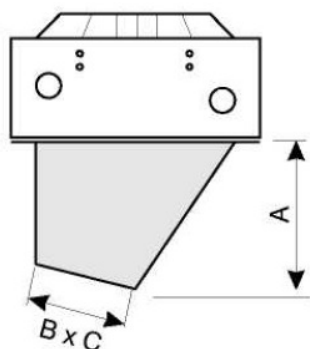
Разм.	..50	..67	..80	..100
A	300	360	480	690
B	23,5	45	35	45
C	60	70	80	90
D	38	45	43	51
E	108	83	93	100
F	44	44	44	50



**Выдувная дюза**  
(Тепловая завеса)

**Выдувной конус**  
(Высота от 5м)

**Распределительная решетка**  
(4 направления)

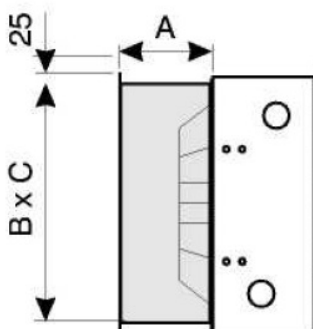
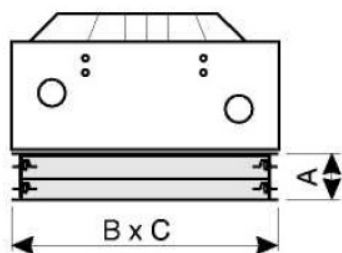


Разм.	LH..50	LH..67	LH..80	LH..100
A	390	475	580	715
B	190	250	270	330
C	410	570	700	920

Разм.	LH..50	LH..67	LH..80	LH..100
A	200	240	270	330
B	280	370	430	550

**Решетка торцевая 4-стороннего выдува** (до 3,5м)

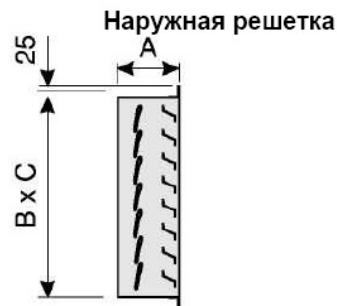
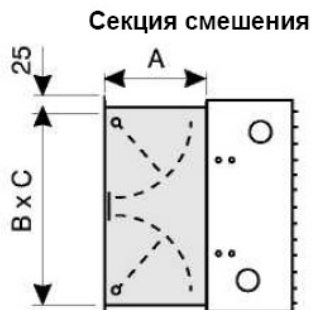
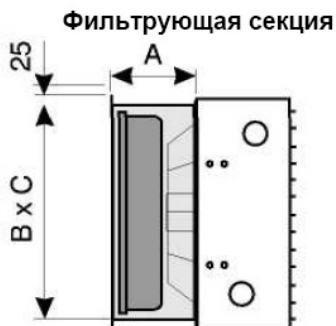
**Секция забора**  
наружного воздуха



Разм.м	LH..50	LH..67	LH..80	LH..100
A	140	140	150	215
B	410	585	715	940
C	470	630	765	985

Разм.м	LH..50	LH..67	LH..80	LH..100
A	330	300	300	350
B	360	535	660	885
C	420	580	710	930

## Тепловентиляторы

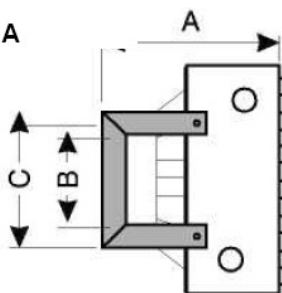


Разм.	LH..50	LH..67	LH..80	LH..100
A	330	300	300	350
B	360	535	660	885
C	420	580	710	930

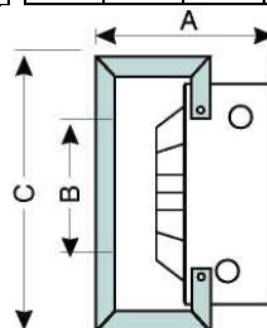
Разм.	LH..50	LH..67	LH..80	LH..100
A	355	400	500	550
B	360	535	660	885
C	420	580	710	930

Разм.	LH..50	LH..67	LH..80	LH..100
A	140	140	150	215
B	360	535	660	885
C	420	580	710	930

**Консоль А**

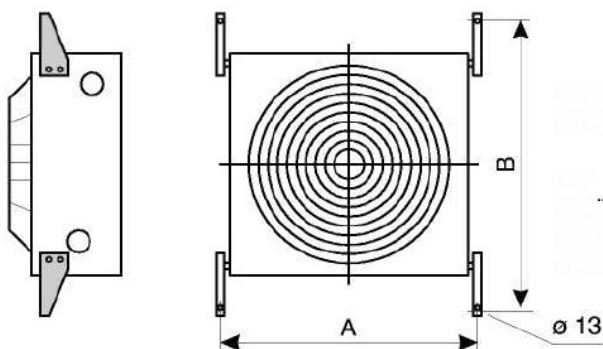


**Консоль В**



Разм.	LH.. 50	LH.. 67	LH.. 100	LH..100
A	510	560	610	700
B	2x150	2x150	3x150	4x150
C	345	405	525	735

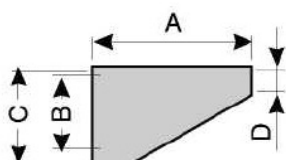
Разм.	LH.. 50	LH.. 67	LH.. 80	LH.. 100
A	950	1050	910	1000
B	3x150	4x150	4x150	4x200
C	525	735	835	1060



**Консоль С**

Разм	LH.. 50	LH.. 67	LH.. 80	LH.. 100
A	550	711	840	1060
B	706	766	886	1096

**Стенная консоль**



Консоль	WKF	WKM	WKF	WKM	W K F M
Разм	LH..	LH.. 50/67	LH.. 100	LH.. 80/100	LH.. 50/67/80/100
A	680	680	800	800	1120
B	150	150	150	150	2x150
C	250	250	300	300	400
D	150	150	150	150	150