

Pool, Multipool



Pool



Multipool

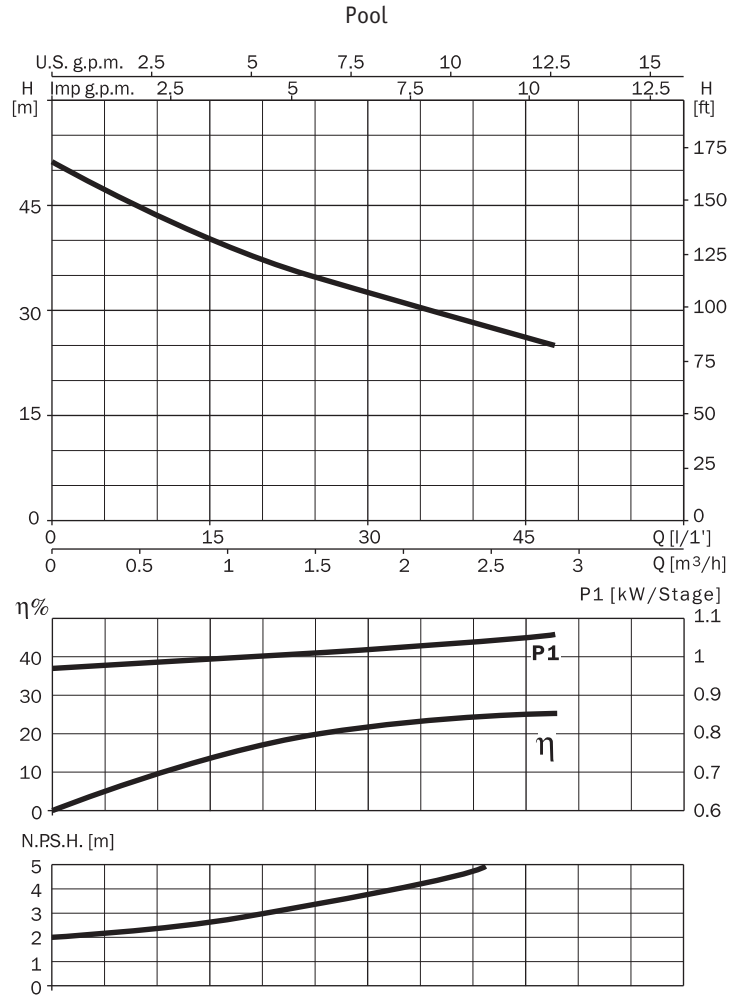
САМОВСАСЫВАЮЩИЕ ЦЕНТРОБЕЖНЫЕ НАСОСЫ

Для подачи чистой, хлорированной, соленой морской воды, а также деминерализованной и озонированной воды. Используются для работы в составе подводных пылесосов и в системах обеззараживания воды.

Перекачиваемые жидкости не должны содержать абразивных и длинноволокнистых включений и веществ, агрессивных по отношению к материалам деталей насоса.

бассейны

Технические данные	Pool	Multipool
Подача, м ³ /час	2,8 м ³ /час	4 м ³ /час
Напор, м	50 м	45 м
Потребляемая мощность, P1	1,1 кВт	0,8 кВт
Высота всасывания	9 м	
Тип гидравлики	одноступенчатая	многоступенчатая
Напряжение в сети / частота	1~220-240В / 50Гц	
Номинальные обороты двигателя	2800 об/мин	
Степень защиты / класс изоляции	IP 55 / F	
Режим работы мотора	S1	
Встроенная тепловая защита	во всех насосах	
Уровень шума, м	62 дБ	57 дБ
Охлаждение мотора	воздушное за счет вентилятора	
Температура перекачиваемой жидкости / окружающего воздуха, м	40°C / 40°C	
Давление, выдерживаемое корпусом, м	6 bar	
Допустимое давление на входе, м	Расчитывается сл. образом: давление, выдерживаемое корпусом минус максимальный напор насоса, bar	
Материалы		
Корпуса насоса	армированный стекловолокном полиамид	
Корпус двигателя	алюминий марки L-2521	
Рабочее колесо	армированный стекловолокном полимер Luranil	нерж. сталь AISI 316
Диффузор	армированный стекловолокном полимер Luranil	армированный стекловолокном полимер Noryl
Вал	нерж. сталь AISI 420	нерж. сталь AISI 420 и F 111
Тип уплотнения вала, материалы	торцевое, графит / алюминий	
Дополнительное оборудование	см. каталог БАССЕЙНЫ	



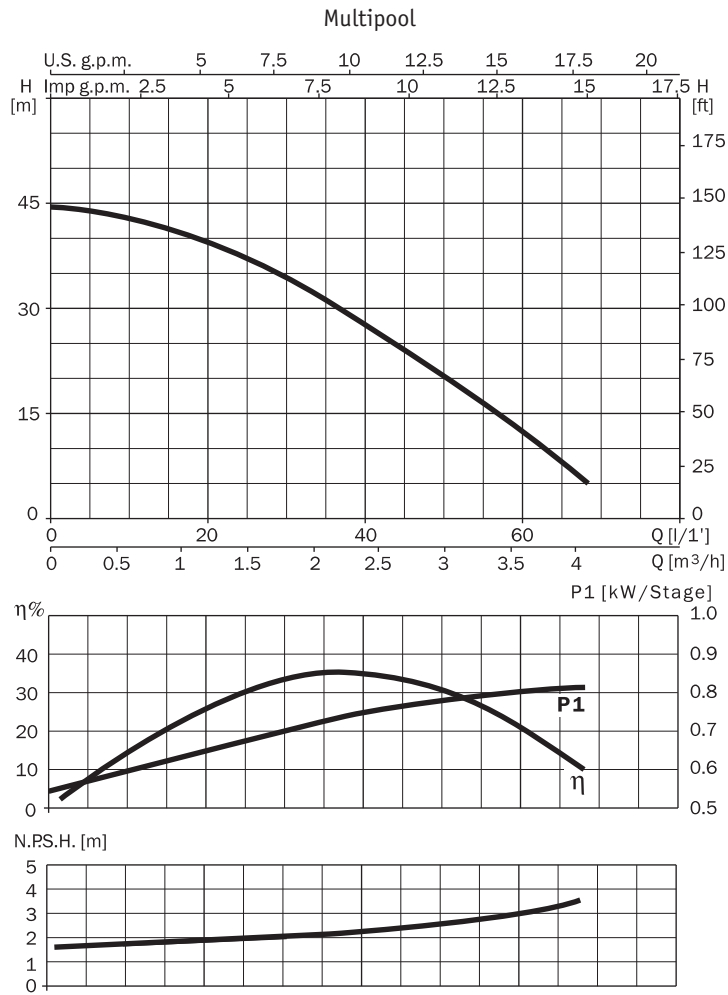
БАССЕЙНЫ

230 V 50 Hz	230/400 V 50 Hz	I/1'	5	10	15	20	25	30	40	45
		m³/h	0,3	0,6	0,9	1,2	1,5	1,8	2,4	2,7
Pool M	Pool		47	43	40	37	35	33	28	26

230 V 50 Hz	230/400 V 50 Hz	A			P1 (kW)		kW	HP	µF
		1~ 230 V	3~ 230 V	3~ 400 V	1~	3~			
Pool M	Pool	5	3,3	1,9	1,1	1,0	0,97	1,0	16

Pool, Multipool

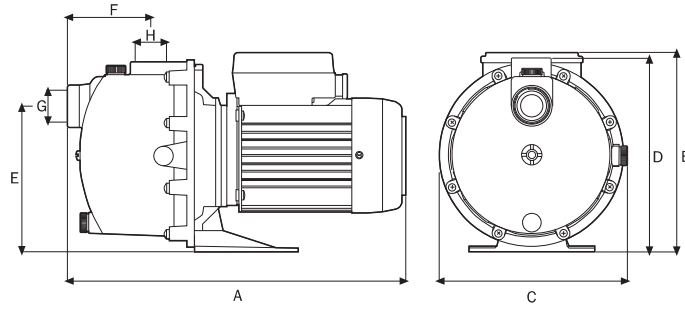
бассейны



230 V 50 Hz	230/400 V 50 Hz	l/1'	5	10	25	35	40	45	55	65
			m³/h	0,3	0,6	1,5	2,1	2,4	2,7	3,3
Multipool M	Multipool		44	43	37	31	28	24	16	8

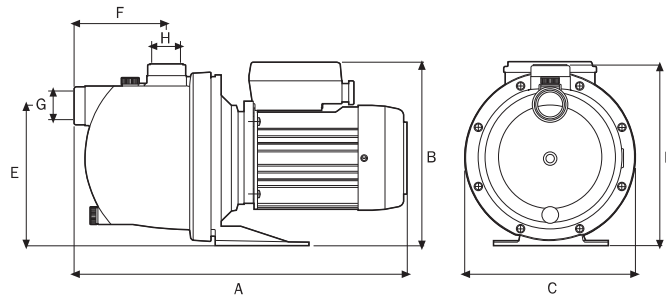
230 V 50 Hz	230/400 V 50 Hz	A			P1 (kW)		kW	HP	µF
		1~ 230 V	3~ 230 V	400 V	1~	3~			
Multipool M	Multipool	3.5	2.9	1.7	0.8	0.8	0.5	0.75	12

Pool



	A	B	C	D	E	F	G	H	Kg
Pool	343	201,5	190	196	147	84,7	1"	1"	8,2

Multipool



	A	B	C	D	E	F	G	H	Kg
Multipool	370	203,5	190	201	155	103	1"	1"	10,1

Насосы