



**KENTATSU
FURST**



ИНСТРУКЦИЯ ПО МОНТАЖУ И ЭКСПЛУАТАЦИИ

КОТЕЛ ЧУГУННЫЙ ГАЗОВЫЙ СО ВСТРОЕННОЙ АТМОСФЕРНОЙ ГОРЕЛКОЙ

КOBOLD-03

КOBOLD-05

КOBOLD-07

КOBOLD-04

КOBOLD-06

ВВЕДЕНИЕ.....	3
ОБЩИЕ СВЕДЕНИЯ.....	3
Общее описание котла Kobold.....	4
Меры предосторожности.....	4
Транспортировка и хранение.....	5
Комплектность поставки и габаритные размеры	5
Технические характеристики и параметры настройки	6
Панель управления	6
Проверка предохранительного термостата.....	7
Схема электрических подключений панели управления.....	7
МОНТАЖ И СЕРВИСНОЕ ОБСЛУЖИВАНИЕ КОТЛА.....	7
Рекомендации и требования по монтажу.....	7
Пример обвязки котла	8
Вентиляция помещений котельной и дымоудаление	9
Краткий перечень требований к системе дымоудаления.....	9
Факторы, влияющие на систему дымоудаления	9
Рекомендации по вводу в эксплуатацию.....	9
Настройка газового клапана	10
Схема газового клапана	10
Порядок проведения настройки газового клапана.....	11
Контроль электродов.....	11
Сервисное обслуживание	11
ГАРАНТИЙНЫЕ ОБЯЗАТЕЛЬСТВА.....	12
ОТМЕТКА О ПРОВЕДЕННЫХ РАБОТАХ И ТЕХНИЧЕСКИХ ОБСЛУЖИВАНИЯХ	13
ГАРАНТИЙНЫЙ ТАЛОН.....	14



Производитель оставляет за собой право вносить изменения в конструкцию, дизайн и функциональные возможности своей продукции без уведомления. Более подробную информацию по внесённым изменениям можно получить на сайте www.daichi.ru

ВВЕДЕНИЕ

Компания KENTATSU FURST, благодарит вас за доверие к продукции нашей марки. Оборудование спроектировано и изготовлено в соответствии с современными нормами и правилами. Инженерный центр компании KENTATSU FURST осуществляет постоянный контроль качества в процессе производства. Напольные котлы Kobold полностью соответствуют европейским нормам и сертифицированы на территории России.

ОБЩИЕ СВЕДЕНИЯ

1. Котел соответствует требованиям стандартов и нормативных документов, действующих на территории России.
2. Проверьте целостность и комплектность поставки.
3. Убедитесь, что поставленный вам тип котла по своим входным параметрам подходит для работы в данных условиях.
4. Данная инструкция является неотъемлемой частью оборудования, сохраняйте её во время всего срока эксплуатации.
5. Котел вместе с сопутствующим оборудованием должен быть установлен и использован в соответствии с проектной документацией, действующими законами и техническими нормами, а также инструкциями изготовителя.
6. Котел должен быть установлен только в помещениях, специально для этого предназначенных.
7. Пусконаладочные работы котла после его монтажа должны производить только сотрудники авторизованного производителем сервисного центра.
8. Оборудование должно использоваться по прямому назначению. Эксплуатация котла не по назначению может повлечь за собой выход из строя и снятие с гарантии.
9. В случае возникновения каких-либо неисправностей обращайтесь только в специализированный сервисный центр.
10. Сотрудник сервисной организации, вводящий котел в эксплуатацию, обязан ознакомить пользователя с техникой безопасности во время эксплуатации оборудования.
11. При управлении работой котла и его обслуживании руководствуйтесь соответствующими разделами данной инструкции.
12. Не устраниайте и не повреждайте надписи на котле.
13. В случае ремонта используйте только оригинальные запасные части от производителя. Запрещается вмешательство во внутреннее устройство котла и его изменение.
14. Утилизация котла или отдельных его частей по истечении срока годности должна производиться в соответствии с требованиями экологических служб.
15. Производитель не несет ответственности и не предоставляет гарантию на неисправности, возникшие вследствие невыполнения условий, перечисленных в руководстве по обслуживанию, установке и сервисной книжке.

ПРЕДУПРЕЖДЕНИЕ

Не пользуйтесь котлом, если в помещении, где он установлен или в смежном помещении, присутствуют взрывоопасные пары или пыль (пары растворителей, красок, бензина, пыль от шлифования паркета, взрывоопасные газы и пр.)

Сливая теплоноситель из котла, убедитесь, что он не очень горячий.

Не используйте котел, если есть утечка воды из контура, трубопроводы засорены или система отопления заморожена.

ОБЩЕЕ ОПИСАНИЕ КОТЛА KOBOLD

Газовые чугунные котлы Kobold со встроенной атмосферной горелкой, диапазоном мощности от 20 кВт – 60 кВт, спроектированы для малых и средних систем отопления с принудительной циркуляцией. Котел Kobold оснащен автоматической системой розжига и контроля горения.

Максимальное рабочее давления: 3 Bar;
Максимальная рабочая температура: 90 °С.

При производстве котлов используется специальный чугунный сплав GJL 200, который обладает высокой пластичностью и стойкостью к тепловому расширению, обеспечивая значительный ресурс работы котла.

Чугунный корпус котла состоит из секций соединённых между собой ниппелями. Между передней и задней секцией находятся от 1 до 5 средних секций (одного типа). В результате соединения секций получается корпус котла соответствующего размера. Собранный корпус котла оснащён трубопроводными участками для подключения к отопительному контуру. На нём также имеются места для установки внешних датчиков термостатов, термометров. К чугунному корпусу котла крепятся детали облицовки.

Высокоэффективная теплоизоляция сводит к минимуму тепловые потери, что позволяет сократить затраты на топливо.

Для правильной работы котла и его экономичной эксплуатации важно, чтобы его номинальная мощность соответствовала потерям тепла отапливаемых помещений. Выбор котла меньшей мощности ведёт к недостаточному отоплению помещений и невыполнению требований к комфорту в помещении.

ВНИМАНИЕ!

Срок службы котла зависит от качества монтажа, правильности настройки горелки и своевременного технического обслуживания.

МЕРЫ ПРЕДОСТОРОЖНОСТИ

- Газовые напольные котлы Kentatsu Furst серии Kobold сконструированы для нагрева теплоносителя в системах отопления для обогрева помещения и могут быть использованы, как для отопления, так и совместно с системой ёмкостного нагрева горячего водоснабжения. Данное оборудование не должно использоваться не по назначению;
- Котлы Kobold используются в системах отопления с горячим теплоносителем. Во избежание ожогов не касайтесь линий подключения теплоносителя во время работы котла;
- Будьте внимательны, система отопления находится под давлением, в случае утечки теплоносителя не проводите сантехнические работы самостоятельно, обратитесь к специалисту;
- В случае возникновения необходимости поднять давление в системе отопления путем заполнения её теплоносителем. Не заливайте в разогретый котел холодный теплоноситель, дождитесь понижения температуры котла ниже 40 °С, в

противном случае возможно образование трещин на чугунном теплообменнике;

- Котлы серии Kobold спроектированы исключительно для систем отопления. Для нагрева системы ГВС необходимо дополнительно установить накопительный водонагреватель или проточный теплообменник;
- Выбор мощности котла должен производиться в соответствии с правильно рассчитанным проектом, подготовленным в соответствии со стандартами;
- Во время проектирования системы отопления и размещения котла в котельной учитывайте вес котла и возможность его перемещения для монтажа;
- Котлы серии Kobold состоят из литых чугунных секций заводской сборки. Необходимо избегать механических повреждений при транспортировке и монтаже котлов;
- При установке котла в котельной должно быть предусмотрено достаточно свободного места для осмотра и сервисного обслуживания;
- Площадка под установку котла должна быть ровной и приподнята от пола на 5-10 см;
- Теплоноситель в системе отопления является технической жидкостью, его нельзя употреблять в пищу и использовать как санитарную воду;
- Ввод в эксплуатацию и настройка должны производиться авторизованным сервисным центром;
- Котлы серии Kobold могут работать на природном или сжиженном газе. Котлы поставляются адаптированными под природный газ, для эксплуатации котла на сжиженном газе необходимо заменить форсунки и настроить газовый клапан;

ВНИМАНИЕ!

Для перевода котла на сжиженный газ обратитесь в сервисный центр. Самостоятельная настройка котла может привести к выходу оборудования из строя.

- Техническое обслуживание котла должно производиться своевременно. Несвоевременно проведенное техническое обслуживание может стать причиной снижения производительности, увеличению расхода топлива и выхода оборудования из строя. Техническое обслуживание необходимо проводить не реже двух раз в год, рекомендуется делать это до отопительного сезона и после отопительного сезона;
- Для проведения технического обслуживания обращайтесь в авторизованный производителем сервисный центр;
- Во время технического обслуживания или ремонта необходимо использовать только оригинальные запасные части;
- В процессе работы передняя панель котла должна быть закрыта.

ВНИМАНИЕ!

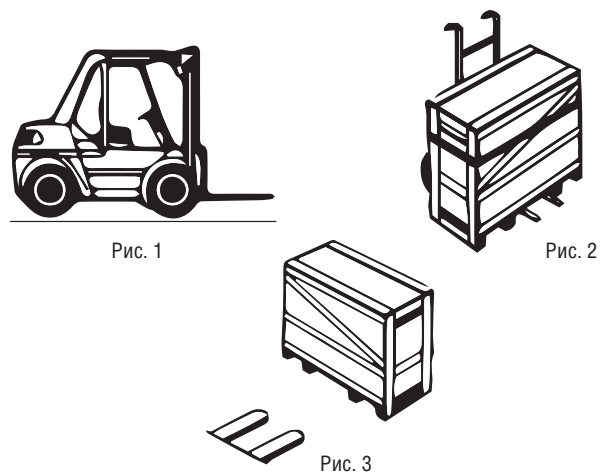
Повреждения оборудования, вызванные несоблюдением требований данной инструкции не относятся к гарантийным и производитель не несет ответственности за них.

ТРАНСПОРТИРОВКА И ХРАНЕНИЕ

Котлы серии Kobold поставляются с завода в деревянной обрешетке и установлены на паллет. Транспортировать котел разрешается только в заводской упаковке. Для перемещения котла используйте вилочные транспортные средства, предназначенные для перемещения оборудования соответствующей массы (рис 1, рис 2 и рис 3). Во время монтажа, паллет и деревянная обрешетка демонтируются.

Во время хранения необходимо обеспечить оптимальные условия внешней среды. Оптимальными условиями необходимо считать: влажность воздуха менее 75% и температура от 5°C до 55°C.

Неисправности, вызванные неправильным хранением либо транспортировкой, являются не гарантийными и производитель за них ответственности не несет.



КОМПЛЕКТНОСТЬ ПОСТАВКИ И ГАБАРИТНЫЕ РАЗМЕРЫ

Котлы серии Kobold поставляются с установленной обшивкой и с технической документацией. Панель управления установлена на котел и дополнительных монтажных операций по установке не требует.

- Котел в собранном виде;
- Паспорт / гарантийный талон.

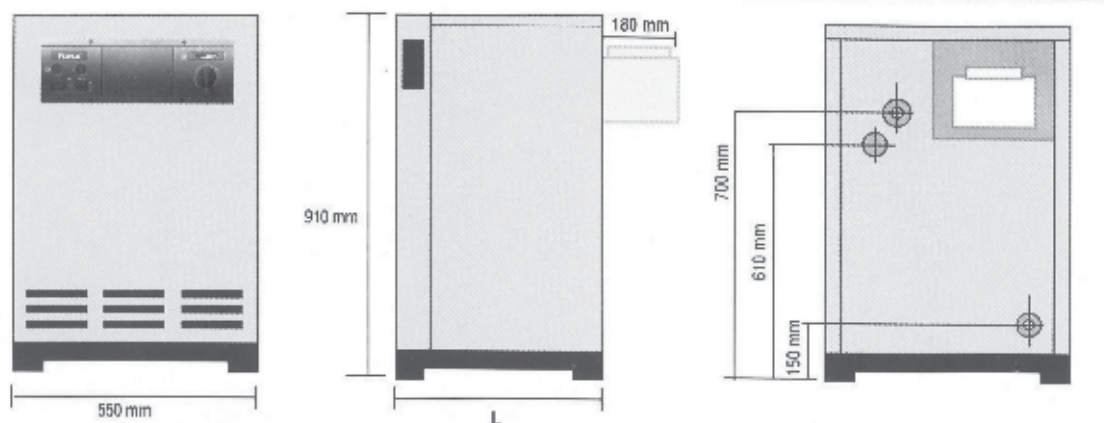


Рис. 4

		Kobold-03	Kobold-04	Kobold-05	Kobold-06	Kobold-07
Размер (L)	мм	400	475	550	625	700

ТЕХНИЧЕСКИЕ ХАРАКТЕРИСТИКИ И ПАРАМЕТРЫ НАСТРОЙКИ

МОДЕЛЬ		Kobold-03	Kobold-04	Kobold-05	Kobold-06	Kobold-07	
Количество секций	Шт.	3	4	5	6	7	
Мощность котла	кВт	19.8	30.2	39.5	48.8	58.1	
КПД	%	93					
Температура теплоносителя (max)	°C	90					
Давление теплоносителя (max)	бар	3					
Давление испытания	бар	6					
Объем воды в котле	л	8	10.7	13.4	16.1	18.7	
Диаметр ввода/вывода теплоносителя	∅	1"					
Подсоединение подачи газа	∅	1/2"					
Рекомендованное давление газа, не менее	Природный газ	mbar					
	Сжиженный газ	mbar					
Давление газа на форсунке (на выходе из газового клапана)	Природный газ	mbar					
	Сжиженный газ	mbar					
Диаметр форсунок (3 шт)	Природный газ	∅	2.6	2.8	3.0	3.4	3.6
	Сжиженный газ	∅	1.5	1.5	1.6	1.8	2.0
Расход топлива	Природный газ	м³/ч	2.2	3.3	4.4	5.4	6.5
	Сжиженный газ	кг/ч	1.6	2.5	3.3	4.1	4.8
Максимальное давление газа	мбар	60					
Диаметр дымохода	мм	130		150			
Напряжение		220В/50Гц					
Тип газового клапана		Honeywell VK 4105 C 1009					
Тип розжига		Электронный					
Вес котла	кг	88	104	120	136	152	
Вес котла в упаковке	кг	104	122	140	158	176	

ПАНЕЛЬ УПРАВЛЕНИЯ

Для управления работой котла на лицевой стороне находится панель управления. На панели управления расположены устройства контроля и безопасности такие как, термостат, термометр и аварийный термостат. В панели управления предусмотрено место под установку погодозависимой

автоматики и устройств зонального регулирования. В котлах Kobold погодозависимая автоматика и устройства зонального регулирования в комплект поставки не входят и заказываются отдельно.

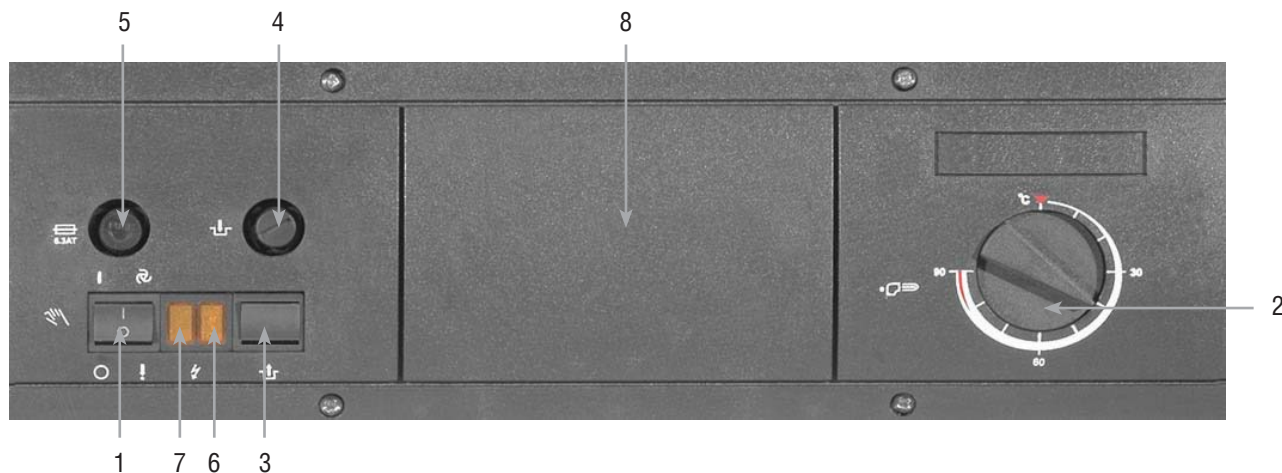


Рис. 6

- главный выключатель вкл/выкл;
- термостат котла (от 30°C до 90°C);
- клавиша перезапуска;
- термостат защиты от перегрева котла;
- плавкий предохранитель;
- индикатор включения насоса;
- индикатор неисправности горелки
- место под установку внешней автоматики.

ПРОВЕРКА ПРЕДОХРАНИТЕЛЬНОГО ТЕРМОСТАТА

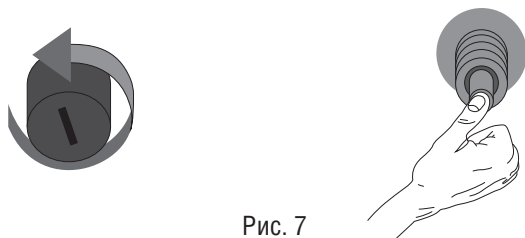


Рис. 7

На панели управления открутите защитный колпачок термостата (поз.6, рис.6)

Нажмите кнопку до упора

В случае аварийной остановки котла, т.е. когда запрос на отопление есть, а котел не запускается, необходимо убедиться в следующем:

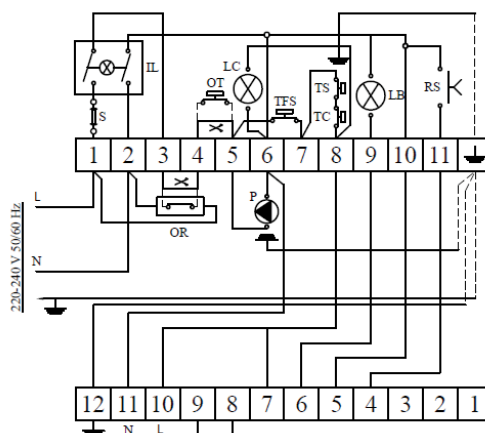
- котел подключен к электрической сети;
- главный выключатель переведен в положение «вкл» (поз.1, рис.6);
- термостат котла выставлен на необходимую температуру (поз.2, рис.6);
- термостат безопасности (поз.4, рис.6) сработал от перегрева, для чего последовательно сделайте следующее:

Если после воздействия на термостат безопасности, котел перезапустился, необходимо выявить и устранить неисправности повлекшие перегрев котла. Возможной неисправностью может быть засорение системы отопления. Для выявления неисправности обратитесь в сервисный центр для обслуживания системы отопления. Данные работы не относятся к гарантии котла.

ВНИМАНИЕ! Т.к. система отопления находится под давлением и нагревается до высоких температур, не производите самостоятельно ремонт котла и системы отопления.

СХЕМА ЭЛЕКТРИЧЕСКИХ ПОДКЛЮЧЕНИЙ ПАНЕЛИ УПРАВЛЕНИЯ

Не допускается вносить какие-либо изменения во внутреннюю электропроводку или в предохранительные устройства.



HONEYWELL - S 4565 A 2019 1

- | | |
|--------------------------|-------------------------------|
| S – предохранитель | OR – программный блок (опция) |
| P – циркуляционный насос | OT – комнатный термостат |
| IL – кнопка вкл./выкл. | LB – индикатор неисправности |
| L – фаза | TC – термостат котла |
| N – ноль | TS – термостат безопасности |
| LC – индикатор питания | RS – перезапуск |

МОНТАЖ И СЕРВИСНОЕ ОБСЛУЖИВАНИЕ

РЕКОМЕНДАЦИИ И ТРЕБОВАНИЯ ПО МОНТАЖУ

- Если котёл устанавливается в подвале, рекомендуется устанавливать его на подиум высотой не менее 100 мм;
- Исходя из условий удобства монтажа и обслуживания, необходимо оставить свободное пространство с торца котла не менее 700 мм. Минимальное расстояние между задней частью котла и стеной составляет 200 мм, кроме того, с двух сторон котла необходимо оставить свободное пространство для доступа к его задней части не менее 500 мм;
- При монтаже котлов Kobold необходимо установить на выходе теплоносителя группу безопасности, включающую в себя автоматический воздухоотводчик, манометр и аварийный сбросной клапан на 3 бар (рис.10, поз.1). Отвод теплоносителя из сбросного клапана необходимо обеспечить в дренажную линию с разрывом струи;
- Для предотвращения попадания взвешенных частиц в котел из системы отопления, необходимо установить на

обратной линии фильтр механической очистки;

- Для предотвращения образования коррозии, котел и трубопроводы должны быть всегда заполнены водой;
- Теплоноситель должен соответствовать следующим параметрам:

НОРМИРУЕМЫЙ ПОКАЗАТЕЛЬ	ЗНАЧЕНИЕ ПОКАЗАТЕЛЯ
Растворенный кислород, г/м ³	Не более 0.05
Свободная углекислота, г/м ³	Отсутствует
Значение pH	8.3-9.5
Взвешенные вещества, г/м ³	Не более 5.0

- Для выравнивания температурного перепада между подачей и обратной линией, рекомендуется устанавливать трехходовой вентиль с электрическим приводом (Рис.10, поз.3). Повреждения теплообменника, вызванные перепадом температуры, не являются гарантийными.

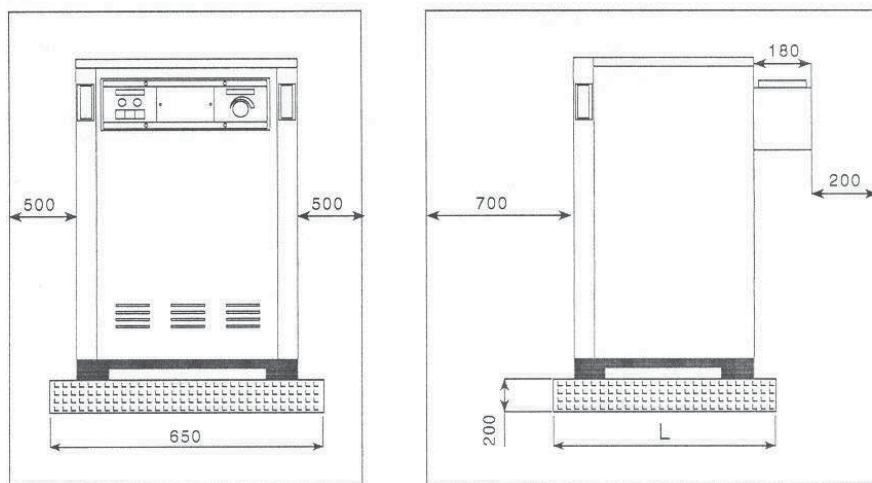


Рис. 9

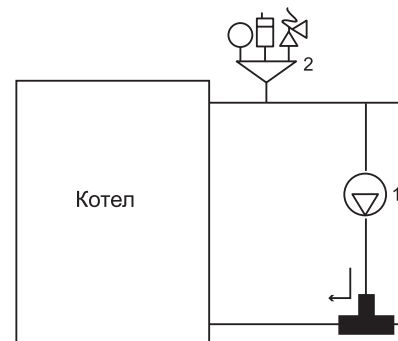


Рис. 10

	Kobold-03	Kobold-04	Kobold-05	Kobold-06	Kobold-07
L (мм)	500	575	650	725	800

ПРИМЕР ОБВЯЗКИ КОТЛА

Приведенная далее схема (Рис.11) гидравлических подключений является примерной. В каждом отдельном случае необходимо разрабатывать проект отопления, в котором более точно будет указано количество контуров и используемых элементов.

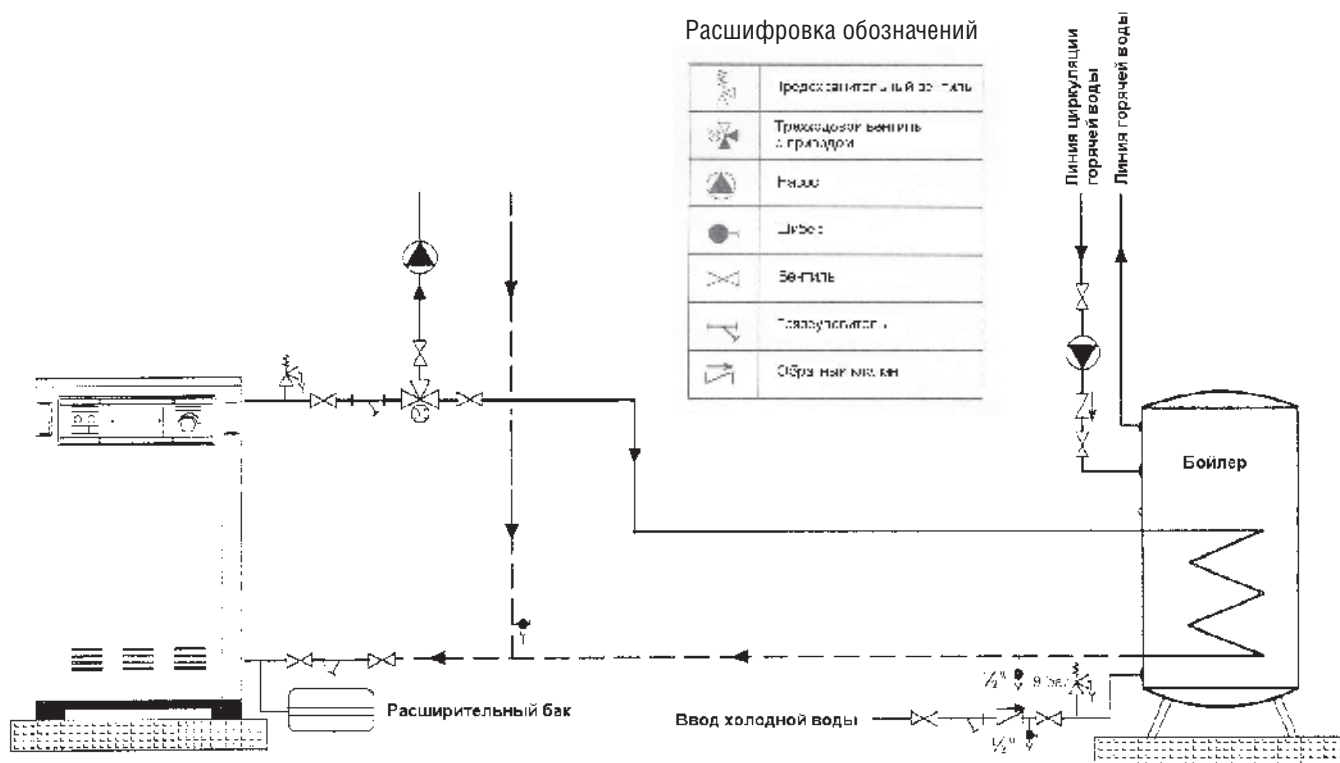


Рис. 11

ВНИМАНИЕ!

При установке группы безопасности и расширительного бака запрещается располагать между ними и котлом запорную арматуру.

ВЕНТИЛЯЦИЯ ПОМЕЩЕНИЯ КОТЕЛЬНОЙ И ДЫМОУДАЛЕНИЕ

В помещении, в котором установлен котёл, необходимо обеспечить постоянный приток воздуха, необходимого для процесса горения. Приточный воздух не должен содержать паров агрессивных веществ, а также иметь высокую влажность и запылённость. Кроме того, помещение должно быть защищено от мороза, воздух в нём должен иметь температуру от +5°C до +35°C и относительную влажность до 80%.

Краткий перечень требований к системе дымоудаления

- Дымовая труба должна быть отдельно стоящей;
- Проходное сечение дымохода не должно быть менее сечения отвода котла;
- К одному дымоотводному каналу можно подсоединять более одного прибора, при условии, что они находятся не на одном этаже;
- Места соединений должны быть герметичными.

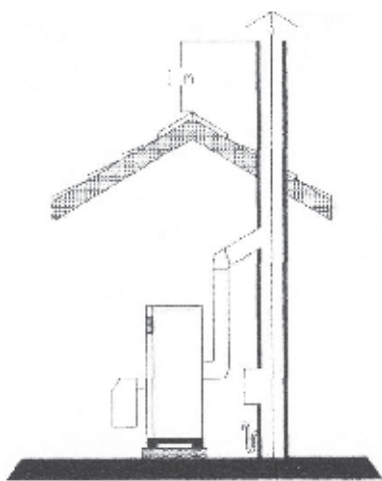


Рис. 12

Факторы, влияющие на систему дымоудаления



Рис. 13

РЕКОМЕНДАЦИИ ПО ВВОДУ В ЭКСПЛУАТАЦИЮ

ВНИМАНИЕ!

Не осуществляйте запуск котла самостоятельно. Для проведения пусконаладочных работ обратитесь в сервисный центр.

Перед началом пусконаладочных работ необходимо:

- Проверить давление в системе отопления на предмет соответствия рабочему значению. Рабочие давление в системе отопления должно быть в пределах 1,5 – 2 бар;
- Проверить правильность подсоединения дымоотводящей трубы и убедиться в отсутствии негерметичных стыков;
- Проверить систему вентиляции помещения котельной;
- Открыть кран подачи газа и убедиться в отсутствии утечек газа.

ВНИМАНИЕ!

Если в помещении котельной чувствуется запах газа или обнаружена утечка газа на линии, перекройте газовый кран, откройте окна для проветривания помещения и обратитесь в газовую службу.

- Подключить к котлу электропитание. Рекомендуется подключать котел через стабилизатор напряжения. Повреждения платы управления, вызванные скачком напряжения, не рассматриваются в качестве гарантийного случая.
- Произвести настройку газового клапана.

ВНИМАНИЕ!

Котел адаптирован для работы на природном газе. Для использования котла на сжиженном газе необходимо произвести переналадку и дополнительную настройку. Для адаптации котла под сжиженный газ обратитесь в сервисный центр.

НАСТРОЙКА ГАЗОВОГО КЛАПАНА

Газовый клапан VK 4105

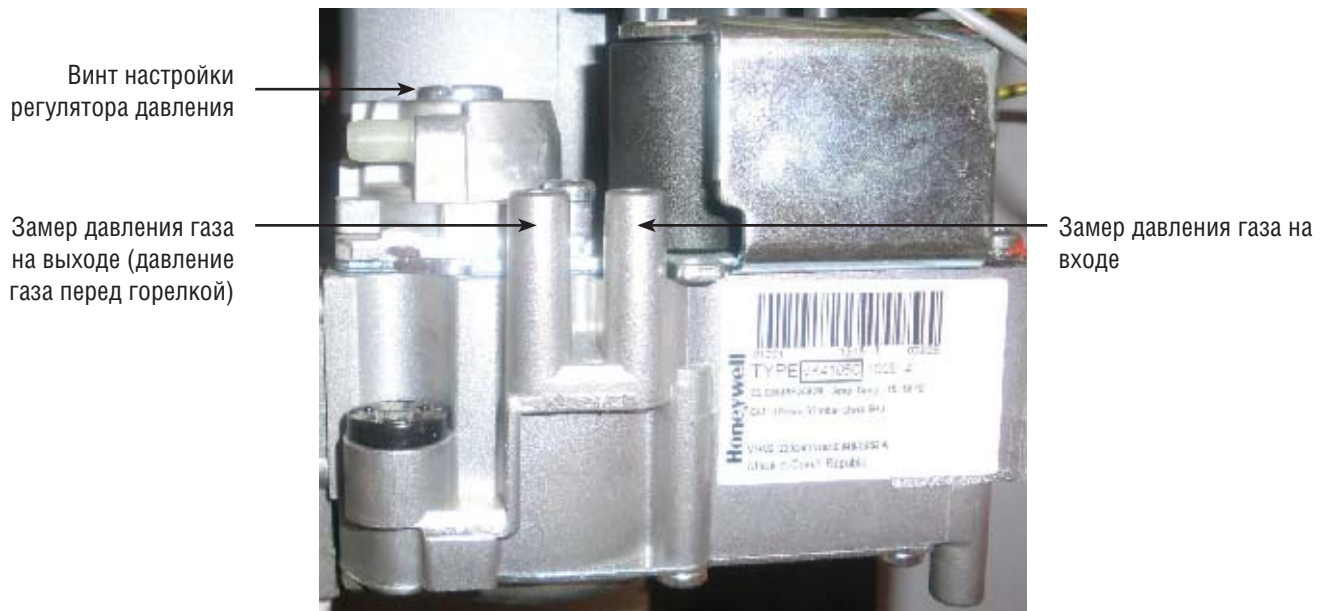
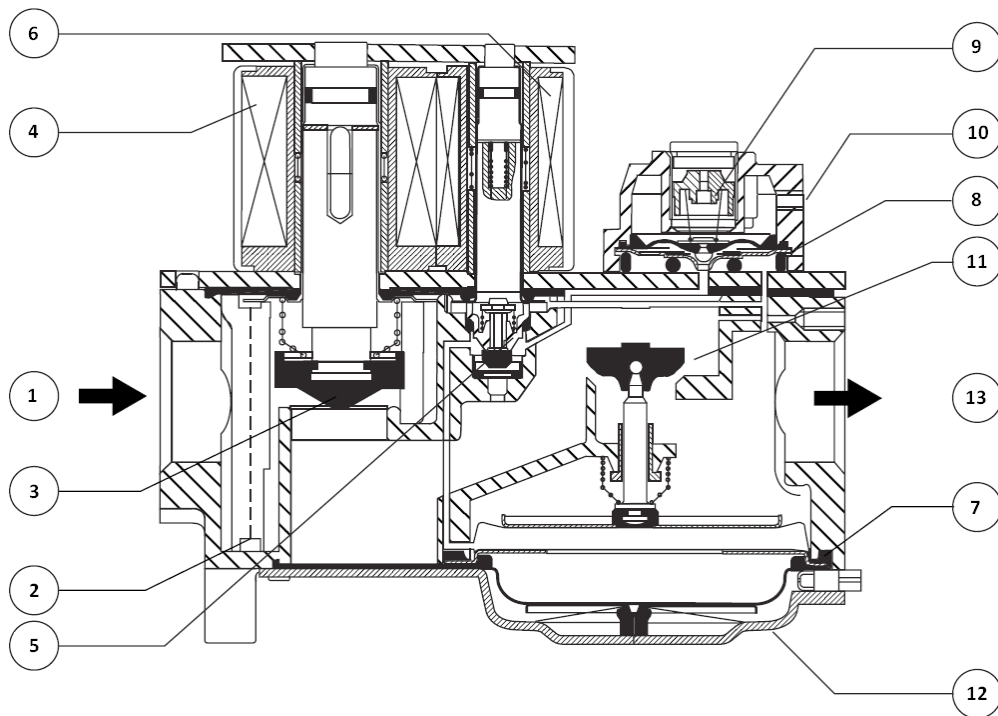


Рис. 14

СХЕМА ГАЗОВОГО КЛАПАНА

ВНИМАНИЕ! Газовая арматура не подлежит техническому обслуживанию, её нельзя разбирать.



Расшифровка обозначений газового клапана

- | | |
|--|---|
| <ul style="list-style-type: none"> 1. Подвод газа; 2. Газовый фильтр; 3. Предохранительный клапан; 4. Катушка предохранительного клапана; 5. Сервоклапан; 6. Катушка сервоклапана; | <ul style="list-style-type: none"> 7. Мембрана предохранительного клапана; 8. Мембрана регулятора давления; 9. Винт настройки регулятора давления; 10. Серворегулятор давления; 11. Главный клапан; 12. Мембрана стартовой мощности; 13. Выход к основной горелке. |
|--|---|

ПОРЯДОК ПРОВЕДЕНИЯ НАСТРОЙКИ ГАЗОВОГО КЛАПАНА

ВНИМАНИЕ! Информация о необходимом давлении газа указана в разделе «Технические характеристики и параметры настройки» на странице 6. При регулировке клапана контролируйте расход газа и не превышайте указанных в таблице.

Настройка котла по газу должна производиться с теплосъемом, в противном случае возможно повреждение теплообменника котла из-за перегрева.

- Отвинтить резьбовую заглушку на патрубке «Замер давления газа на выходе» (рис.14) и присоединить U-образный манометр (не откручивайте винт полностью, достаточно слегка его ослабить);
- Переведите главный выключатель в положение «ON» (рис.6, поз.1);
- Снимите крышку винта регулировки давления (рис. 14) и произведите регулировку (данные по настройке газового клапана находятся в сервисном центре);

ВНИМАНИЕ! Не производите самостоятельно регулировку газового клапана. Для проведения пусконаладочных работ обращайтесь в сервисный центр.

- После проведения настроек закройте крышку винта и опечатайте его. Для опечатывания крышки можно использовать сургуч;
- Снимите трубку U – образного манометра с патрубком «Замер давления газа на выходе» (рис.14), закрутите винт и проверьте герметичность (Не прилагайте значительных усилий к затяжке винта, т.к. это может повредить седло конусного уплотнителя);
- Трубку U – образного манометра переставьте на патрубок «Замер давления газа на входе»; Давление газа на входе должно быть не ниже минимальных значений принятых нормативными документами и проектом газораспределения.

ВНИМАНИЕ! Замеры давления газа производятся как в статическом состоянии, так и в динамическом. Контролируйте расход потребляемого газа. Не превышайте номинальной мощности указанной в технических характеристиках.

- После проведения измерений закрутите штуцер «Замер давления газа на входе» и убедитесь в отсутствии протечек.

ВНИМАНИЕ! Данные по замеру давления и расходу газа необходимо обязательно занести в акт выполнения работ.

КОНТРОЛЬ ЭЛЕКТРОДОВ

Корректная работа котла зависит, в том числе, от правильного расположения электродов розжига и контроля пламени. При неверном положении электродов возможны сбои при розжиге горелки, а также несвоевременное отключение по причине «отсутствия факела». Рекомендуется проверять состояние электродов и контролировать ток ионизации (д.б. более 0,9 μA) при проведении сервисного обслуживания.

Правильная установка электродов

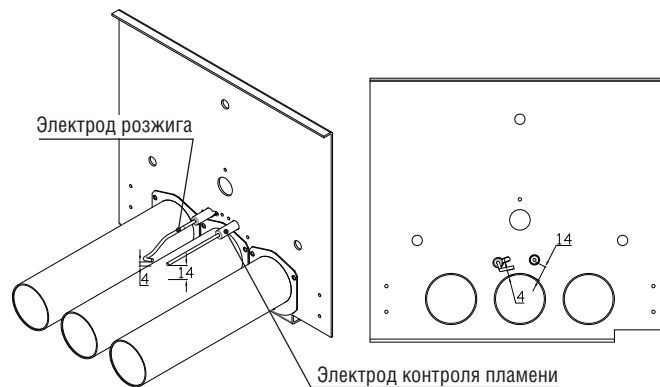


Рис. 15

СЕРВИСНОЕ ОБСЛУЖИВАНИЕ

Для корректной работы котла необходимо производить плановые сервисные работы. Рекомендуемый промежуток между проведением плановых сервисных работ - 0,5 года.

В плановые сервисные работы входит:

- Чистка жаровых труб горелок от пыли;
- Чистка форсунок;
- Чистка электродов розжига и ионизации;
- В случае присутствия следов сажи на жаровых трубах, необходимо произвести чистку теплообменника котла;
- Диагностика контактной цепи и кабелей розжига и ионизации;
- Считывание кодов ошибок (в случае установленной внешней автоматики);
- Замеры давления газа на входе (в статике и динамике);
- Замеры и регулировка давления газа после газового клапана;
- Контроль герметичности газовой линии;
- Проверка и чистка фильтров грубой очистки (грязевиков) в системе отопления с целью обеспечения хорошей циркуляции теплоносителя через котел;
- Проверка работоспособности циркуляционных насосов отопления.
- Контроль соответствия потребляемого расхода газа в соответствии с номинальной мощностью указанной на информационной табличке котла

Вышеперечисленные работы не относятся к гарантийным работам и оплачиваются отдельно.

ГАРАНТИЙНЫЕ ОБЯЗАТЕЛЬСТВА

При наличии правильно заполненного гарантийного талона завод-производитель через официального дистрибьютора предоставляет гарантию на изделие в течение 24 месяцев со дня введения в эксплуатацию, но не более 30 месяцев от даты продажи.

Срок службы изделия (срок эксплуатации) – 10 лет.

Для предоставления гарантии необходимо соблюдать следующее:

- изделие эксплуатировать в соответствии с настоящей инструкцией, стандартами и другими нормативами. Завод-производитель не несет ответственности за ущерб, возникший из-за ненадлежащего использования изделия;
- предоставить правильно заполненный гарантийный талон;
- предоставить записи о монтаже, введении в эксплуатацию, обо всех гарантийных и послегарантийных ремонтах, о периодических осмотрах, очистке и настройке изделия, которые должны быть указаны в акте пуска наладки и гарантийном талоне;
- монтаж, введение в эксплуатацию, периодические осмотры, настройку, гарантийный и послегарантийный ремонт изделия может проводить только сервисная организация, уполномоченная заводом-производителем;
- отопительная система должна соответствовать проекту, выполненному в соответствии с требованиями стандартов и правил, действующих в государстве;
- любые вмешательства в конструкцию изделия запрещены;
- для надежной и безопасной работы оборудования обязательно использование стабилизатора напряжения;
- О неисправности необходимо без промедления информировать официального дистрибьютора.

В результате ремонта или замены дефектных узлов или агрегатов гарантийный срок на оборудование в целом не обновляется. Дефектный узел или деталь, замененные по рекламации, переходят в собственность сервисной организации, поддерживающей гарантийные обязательства;

Гарантия на замененные детали составляет 6 месяцев от даты замены и не распространяется на изделие в целом и незамеченные ранее части.

Претензии по работе котла или его разрушению из-за повышенной агрессивности воды или из-за осаждения котельного камня не принимаются. Качество теплоносителя должно соответствовать требованиям данной инструкции. Уплотнительные шнуры и теплоизоляция подвержены естественному износу, являются расходным материалом и по гарантии не меняются;

Гарантия касается только производственных дефектов и дефектов материала, не распространяется на повреждения, возникшие во время транспортировки и повреждения, вызванные неподходящим обращением с изделием.

В случае несоблюдения приведенных в настоящей инструкции требований владелец изделия лишается права на гарантию. Производитель оставляет за собой право внесения в конструкцию изделия изменений, которые могут быть не указаны в настоящей инструкции.

ОТМЕТКА О ПРОВЕДЕННЫХ РАБОТАХ И ТЕХНИЧЕСКИХ ОБСЛУЖИВАНИЯХ

Дата проведения работ	Описание неисправности	Исполнитель	Подпись

ГАРАНТИЙНЫЙ ТАЛОН

Модель оборудования:				
Серийный №:				
Покупатель				
ФИО				
Адрес	обл:	город:		
	ул:	дом:	кв.	
Телефон:				
Продавец				
Дата			Подпись _____	
Организация				
Адрес				
Тел.				
Монтаж			М.П.	
Дата			Подпись _____	
Организация				
Адрес				
Тел.				
Ввод в эксплуатацию			М.П.	
Дата			Подпись _____	
Организация				
Адрес				
Мастер	ФИО.			
	Тел.			

М.П.

