



Panasonic®

Инструкции по эксплуатации Кондиционер

Внутренний блок	Наружный блок
CS-YE9MKE	CU-YE9MKE
CS-YE12MKE	CU-YE12MKE
CS-YE18MKE	CU-YE18MKE



РУССКИЙ

Перед началом эксплуатации данного устройства внимательно прочитайте инструкции по эксплуатации и сохраните их.

УКРАЇНСЬКА

Уважно прочитайте цю інструкцію перед експлуатацією кондиціонера і збережіть її для довідок у майбутньому.

Название и адрес завода-изготовителя
указаны на упаковке и на изделии.

© Panasonic Home Appliances Air-Conditioning
(Guangzhou) Co., Ltd 2010. Незапершенне
копирование и распространение являются
нарушением закона.



КРАТКАЯ
ИНСТРУКЦИЯ
ПОЛЬЗОВАТЕЛЯ

Класс защиты I



F568139

СОДЕРЖАНИЕ

МЕРЫ ПРЕДОСТОРОЖНОСТИ	4-5
ДИСТАНЦИОННОЕ УПРАВЛЕНИЕ	6-7
ВНУТРЕННИЙ БЛОК	8
УСТРАНЕНИЕ НЕИСПРАВНОСТЕЙ	9
ИНФОРМАЦИЯ	10~11
ХАРАКТЕРИСТИКА ПРОДУКТА	22
КРАТКАЯ ИНСТРУКЦИЯ ПОЛЬЗОВАТЕЛЯ	ЗАДНЯЯ КРЫШКА

ПРИМЕЧАНИЕ: Иллюстрации в данном руководстве предназначены для пояснительных целей и могут отличаться для конкретного кондиционера, в связи с последующим совершенствованием конструкции могут вноситься изменения без предварительного уведомления.

ЗМІСТ

ТЕХНІКА БЕЗПЕКИ	14~15
ПУЛЬТ ДИСТАНЦІЙНОГО КЕРУВАННЯ	16~17
ВНУТРІШНІЙ БЛОК	18
УСУНЕННЯ НЕСПРАВНОСТЕЙ	19
ІНФОРМАЦІЯ	20~21
ТЕХНІЧНІ ХАРАКТЕРИСТИКИ ПРОДУКТУ	22
КОРОТКА ІНСТРУКЦІЯ	ЗАДНЯ ОБКЛАДИНКА

ПРИМІТКА: Наведені тут ілюстрації служать тільки для пояснення; зовнішній вигляд кондиціонера може відрізнятися від зображеного. Конструкція і дизайн виробу можуть бути змінені без попередження з метою його вдосконалення.

УСЛОВИЯ ЭКСПЛУАТАЦИИ

Используйте данный кондиционер в следующем диапазоне температур.

Температура (°C)		В помещении		Вне помещения	
		*DBT	*WBT	*DBT	*WBT
ОХЛАЖДЕНИЕ	Максим.	32	23	43	26
	Миним.	16	11	16	11
ОБОГРЕВ	Максим.	30	-	24	18
	Миним.	16	-	-5	-6

* **DBT**: Температура по сухому термометру

* **WBT**: Температура по влажному термометру

ЗАМЕЧАНИЕ: Данная модель не предназначена для круглосуточной работы в режиме обогрева при температуре ниже -5 °C. Если использовать данную модель при наружной температуре ниже -5 °C, внешний блок может замерзнуть, в результате чего он будет выключен системой управления защитой.

УМОВИ ЕКСПЛУАТАЦІЇ

Кондиціонер потрібно використовувати в такому температурному діапазоні.

Температура (°C)		У приміщенні		Назовні	
		*DBT	*WBT	*DBT	*WBT
ОХОЛОДЖЕННЯ	Максимальна	32	23	43	26
	Мінімальна	16	11	16	11
ОБІГРІВ	Максимальна	30	-	24	18
	Мінімальна	16	-	-5	-6


* **DBT**: Температура за сухим термометром

* **WBT**: Температура за вологим термометром

УВАГА! Ця модель непридатна для безперервної цілодобової експлуатації в режимі нагрівання при температурі нижче -5 °C. Якщо температура надворі нижча за -5 °C, але Ви все одно використовуєте цю модель, то надвірний блок може замерзнути і перестати функціонувати в результаті активації системи захисту.

МЕРЫ ПРЕДОСТОРОЖНОСТИ

Для предотвращения получения травм, нанесения телесных повреждений другим лицам или ущерба имуществу следует соблюдать следующие инструкции. Неправильная эксплуатация вследствие несоблюдения инструкций нанесет вред или ущерб, степень серьезности которых классифицируется следующим образом:

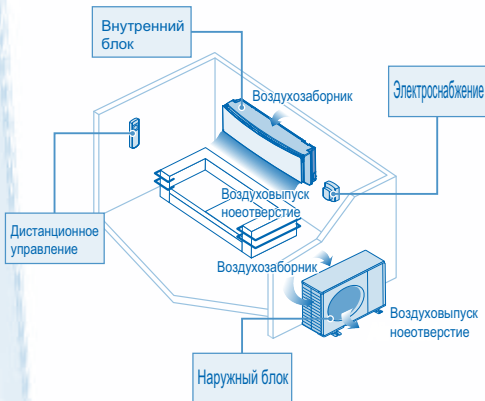
 **ПРЕДУПРЕЖДЕНИЕ**
 Этот символ предупреждает о смертельной опасности или о риске получения серьезной травмы.

 **ПРЕДОСТЕРЕЖЕНИЕ**
 This sign warns of injury or damage to property.

Инструкции, которые следует выполнять, обозначаются следующими символами:

 **Этот символ обозначает действие как ЗАПРЕЩЕННОЕ.**

 **Эти символы обозначают действия как ОБЯЗАТЕЛЬНЫЕ.**



ПРЕДУПРЕЖДЕНИЕ

ВНУТРЕННИЙ БЛОК И ВНЕШНИЙ БЛОК



Данное оборудование не должно использоваться людьми (в том числе детьми) с ограниченными физическими, сенсорными или умственными способностями, а также людьми, не имеющими опыта или знаний по использованию данного оборудования, если только они не делают это под контролем лиц, ответственных за их безопасность. Необходимо следить, чтобы дети не играли с кондиционером.

Для ремонта, установки, демонтажа или переустановки кондиционера обратитесь к авторизованному дилеру или специалисту. Неправильная установка и обращение могут привести к течи, поражению электрическим током или пожару.



Не устанавливайте кондиционер в помещении с потенциально взрывоопасной атмосферой. В противном случае это может привести к пожару.

Не вставляйте пальцы или другие предметы во внутренний и наружный блоки. Это может привести к травмам, так как в кондиционере имеются вращающиеся компоненты.



Не касайтесь внешнего блока во время грозы, так как это может вызвать поражение электрическим током.

Во избежание переохлаждения не подвергайте себя прямому воздействию холодного воздуха в течение длительного времени.

Не садитесь и не наступайте на блок, так как вы можете случайно упасть.



ДИСТАНЦИОННОЕ УПРАВЛЕНИЕ



Держите пульт ДУ вдали от грудных и маленьких детей, во избежание случайного проглатывания батарей.

ЭЛЕКТРОСНАБЖЕНИЕ



Не используйте видеоизмененные, объединенные шнуры и удлинители, а также шнуры, не соответствующие техническим характеристикам, чтобы избежать перегрева прибора или пожара.



Для предотвращения перегрева, возникновения пожара или поражения электрическим током:

- Не включайте кондиционер в розетку с другими приборами.
- Не следует производить какие либо операции мокрыми руками.
- Не изгибайте шнур электропитания.
- Не следует запускать или останавливать работу устройства включением вилки в розетку или ее выключением.



ПРЕДУПРЕЖДЕНИЕ

ЭЛЕКТРОСНАБЖЕНИЕ



Если шнур электропитания поврежден, во избежание опасности замену должен произвести изготовитель, представитель изготовителя по сервисному обслуживанию или аналогичный квалифицированный специалист.

Во избежание поражения электрическим током или возникновения пожара настоятельно рекомендуется установить на данное устройство автоматический выключатель с функцией защиты от утечки на землю (ELCB) или устройство контроля остаточного тока (RCD).

Для предотвращения перегрева, возникновения пожара или поражения электрическим током:

- Правильно вставляйте вилку в розетку.
- Пыль, скапливающуюся на штепселе шнура электропитания, необходимо периодически удалять с помощью влажной ткани.

При возникновении любых неисправностей/сбоев следует прекратить использовать изделие и вынуть штепсель шнура питания из розетки или выключить сетевой выключатель и прерыватель. (Риск задымления/возгорания/поражения электрическим током)

Примеры неисправностей/сбоев

- Частое выключение ELCB.
- Появился запах гари.
- Появился ненормальный шум или вибрация блока.
- Утечка воды из внутреннего блока.
- Шнур питания или штепсель становятся слишком горячими.
- Невозможно контролировать скорость вентилятора.
- Кондиционер сразу перестает функционировать даже при включении для работы.
- Вентилятор не останавливается даже при остановке работы.

Незамедлительно свяжитесь с местным дилером для обеспечения технического обслуживания/выполнения ремонтных работ.

Замена или установка вилки сетевого шнура должна выполняться только уполномоченным/квалифицированным персоналом. Цвета проводов в данном силовом проводе соответствуют следующей кодировке:

Контакты	провода	земляцвета (Стандарт МЭК)
L	Коричневый	под напряжением
N	Черный	нейтральный
E	Зеленый/Желтый	земля

голубой
голубой-зеленый-желтый

Цвета проводов могут меняться в зависимости от стандарта кодировки проводов страны.



Данное оборудование должно быть заземлено во избежание пожара или поражения электрическим током.



Поражение электрическим током можно предотвратить, если в следующих ситуациях вы будете отключать питание и извлекать штепсель из розетки питания:



- Перед чистой или обслуживанием.
- Если кондиционер не используется в течение длительного времени.
- При сильной грозе.



ПРЕДОСТЕРЕЖЕНИЕ

ВНУТРЕННИЙ БЛОК И ВНЕШНИЙ БЛОК



Во избежание повреждения или образования на блоке коррозии не мойте внутренний блок водой, бензолом, растворителем и не чистите абразивной пастой.

Не используйте для хранения точного оборудования, продуктов, животных, растений, художественных произведений или других предметов. Это может привести к ухудшению качества и т.д.

Во избежание распространения огня не используйте каких-либо приборов открытого горения перед выходом воздушного потока.

Во избежание нанесения повреждений растениям или травм домашним животным не размещайте их непосредственно под воздушным потоком.

Во избежание травм не прикасайтесь к острым алюминиевым пластинам кондиционера.



Не включайте внутренний блок во время полирования пола. После полирования прежде, чем вновь включить блок, тщательно проветрите комнату.

Для предотвращения повреждения блока не устанавливайте его в запыленных и задымленных местах.

Во избежание травм не разбирайте блок для чистки.

Во избежание получения травмы во время чистки блока не вставайте на неустойчивую скамью.

Не размещайте на блоке вазу или емкость с водой. Вода может попасть в блок и повредить изоляцию. Это может стать причиной поражения электрическим током.

Не открывайте надолго окно или дверь во время работы кондиционера в режиме ОХЛАЖДЕНИЯ/ОСУШЕНИЯ.



Для предотвращения утечек воды убедитесь, что дренажная трубка подсоединена правильно, следите за тем, чтобы на дренажном выпуске не было спусковых трубок, контейнеров и чтобы он не был погружен в воду.

Регулярно проветривайте помещение после длительного использования кондиционера или после его использования вместе с любым топливным оборудованием.

Для предотвращения падения блока после длительной эксплуатации проверьте, не поврежден ли установочный кронштейн.

ДИСТАНЦИОННОЕ УПРАВЛЕНИЕ



Не используйте никель-кадмиевые (Ni-Cd) аккумуляторы. Это может привести к повреждению пульта ДУ.



Для предотвращения возникновения неисправности или повреждения пульта ДУ:

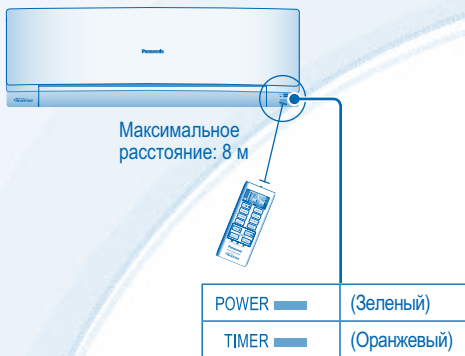
- Извлеките батарейки, если кондиционер не будет эксплуатироваться в течение длительного времени.
- Новые батарейки того же типа следует устанавливать с соблюдением указанной полярности.

ЭЛЕКТРОСНАБЖЕНИЕ



Для предотвращения поражения электрическим током не тяните шнур, чтобы вытащить штепсель из розетки.

ДИСТАНЦИОННОЕ УПРАВЛЕНИЕ



Нажмите кнопку на пульте ДУ

1 ЧТОБЫ ВКЛЮЧИТЬ ИЛИ ВЫКЛЮЧИТЬ ПРИБОР



- Обращайте внимание на индикатор OFF (ВЫКЛ.) на дисплее пульта ДУ, чтобы избежать неправильного включения/выключения кондиционера.

2 УСТАНОВКА ТЕМПЕРАТУРЫ

- Диапазон выбора температуры: 16°C~30°C.
- Используя рекомендуемые температуры, можно сократить количество потребляемой электроэнергии. Режим НАГРЕВА (HEAT) : 20°C ~ 24°C. Режим ОХЛАЖДЕНИЯ (COOL) : 26°C ~ 28°C. Режим ОСУШЕНИЯ (DRY) : на 1°C ~ 2°C ниже комнатной температуры.

3 ВЫБОР РЕЖИМА РАБОТЫ

АВТОМАТИЧЕСКИЙ РЕЖИМ - Для вашего удобства

- При выборе режима работы начинает мигать индикатор питания.
- Устройство выбирает режим работы в соответствии с температурой в помещении и температурой, установленной на пульте ДУ.

РЕЖИМ НАГРЕВА - Для получения теплого воздуха

- При работе в режиме обогрева аппарату необходимо некоторое время, чтобы прогреться. Во время выполнения этой операции индикатор ПИТАНИЯ (POWER) мигает.

РЕЖИМ ОХЛАЖДЕНИЯ - Для получения холодного воздуха

- Чтобы уменьшить потребление электроэнергии при работе в режиме охлаждения, закройте занавески во избежание воздействия на кондиционер солнечного света и тепла.

РЕЖИМ ОСУШЕНИЯ - Для уменьшения уровня влажности в помещении

- Для легкого охлаждения помещения установите низкую скорость вращения вентилятора.

4 ВЫБОР РЕЖИМА РАБОТЫ



- При работе в АВТОМАТИЧЕСКОМ (AUTO) режим скорость вентилятора внутреннего блока автоматически регулируется в соответствии с режимом.

5 РЕГУЛИРОВКА НАПРАВЛЕНИЯ ПОТОКА ВОЗДУХА (5 РЕЖИМОВ)



- Вентиляция воздуха в помещении.
- Если в режиме ОХЛАЖДЕНИЯ для данного параметра установлено AUTO (АВТОМАТИЧЕСКИ), жалюзи будет двигаться вверх и вниз автоматически.
- Если в режиме ОБОГРЕВА для данного параметра установлено AUTO (АВТОМАТИЧЕСКИ), горизонтальное жалюзи зафиксировано в определенном положении.

6 БЫСТРОЕ ДОСТИЖЕНИЕ ТЕМПЕРАТУРЫ

- Данный параметр позволяет устройству быстрее достигать установленной температуры.

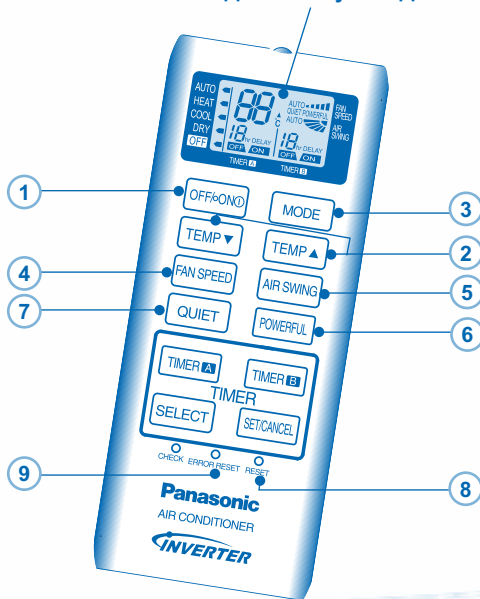
7 ТИХАЯ РАБОТА

- Данный параметр обеспечивает тихую работу устройства благодаря снижению уровня шума, создаваемого воздушным потоком.
- МОЩНЫЙ и ТИХИЙ режимы не могут использоваться одновременно.

8 НАЖМИТЕ, ЧТОБЫ ВОССТАНОВИТЬ СТАНДАРТНУЮ НАСТРОЙКУ ПУЛЬТА ДИСТАНЦИОННОГО УПРАВЛЕНИЯ.

9 НЕ ДЛЯ ИСПОЛЬЗОВАНИЯ ПРИ ИСПРАВНОЙ РАБОТЕ

Дисплей пульта ДУ



НАСТРОЙКА ТАЙМЕРА (НАСТРОЙКА 12-ЧАСОВОГО ТАЙМЕРА)

- Автоматическое ВКЛЮЧЕНИЕ и ВЫКЛЮЧЕНИЕ кондиционера воздуха.

ТАЙМЕР ВЫКЛЮЧЕНИЯ

Предназначен для выключения кондиционера, например, через 5 часов работы.

1 Чтобы выбрать таймер ВЫКЛЮЧЕНИЯ (Delay OFF-TIMER), нажмите кнопку **[SELECT]** один раз.

2 Нажмите кнопку **[TIMER A]**, чтобы выбрать время выключения.

- Таймер ВЫКЛЮЧЕНИЯ (OFF-TIMER) можно настроить только во время работы кондиционера.

ТАЙМЕР ВКЛЮЧЕНИЯ

Предназначен для включения кондиционера, например, через 2 часа.

1 Чтобы выбрать таймер ВКЛЮЧЕНИЯ (Delay ON-TIMER), нажмите кнопку **[SELECT]** один раз.

2 Нажмите кнопку **[TIMER A]**, чтобы выбрать время включения.

- Таймер ВКЛЮЧЕНИЯ (ON-TIMER) можно настроить, только когда кондиционер выключен.

ТАЙМЕР ВЫКЛЮЧЕНИЯ И ВКЛЮЧЕНИЯ

Данный режим позволяет запрограммировать кондиционер воздуха на выключение, например через 3 часа, и включение — через 4.

1 Чтобы выбрать таймер ВЫКЛЮЧЕНИЯ и ВКЛЮЧЕНИЯ, нажмите два раза подряд кнопку **[SELECT]**.

2 Нажмите кнопку **[TIMER A]**, чтобы выбрать время для таймера ВЫКЛЮЧЕНИЯ.

3 Нажмите кнопку **[TIMER B]**, чтобы выбрать время для таймера ВКЛЮЧЕНИЯ.

- Данный таймер можно настроить, только когда кондиционер воздуха работает.

ТАЙМЕР ВКЛЮЧЕНИЯ И ВЫКЛЮЧЕНИЯ

Данный режим позволяет запрограммировать кондиционер воздуха на включение, например через 7 часов, и выключение — через 10.

1 Чтобы выбрать таймер ВКЛЮЧЕНИЯ и ВЫКЛЮЧЕНИЯ, нажмите два раза подряд кнопку **[SELECT]**.

2 Нажмите кнопку **[TIMER A]**, чтобы выбрать время для таймера ВКЛЮЧЕНИЯ.

3 Нажмите кнопку **[TIMER B]**, чтобы выбрать время для таймера ВЫКЛЮЧЕНИЯ.

- Данный таймер можно настроить, только когда кондиционер воздуха выключен.

ПОДТВЕРЖДЕНИЕ НАСТРОЙКИ ТАЙМЕРА

Нажмите кнопку **[SET/CANCEL]** один раз, чтобы активировать таймер, который запустится по достижении установленного времени.

ОТМЕНА НАСТРОЙКИ ТАЙМЕРА

Нажмите кнопку **[SET/CANCEL]** еще раз для отмены настроек таймера.

- Во время работы таймера индикатор таймера внутреннего блока будет светиться.
- Если таймер ВКЛЮЧЕНИЯ установлен, кондиционер может включиться до выбранного времени. Таким образом устройству удается вовремя достигнуть температуры, установленной пользователем.
- Если во время настройки работы таймера будет нажата кнопка управления **[OFF/ON/O]**, настройка таймера будет отменена.
- Если настройка таймера отменена вручную или произошло отключение электроэнергии, таймер можно восстановить, повторив шаги выше (после возобновления подачи электроэнергии).

ВНУТРЕННИЙ БЛОК



ПРЕДОСТЕРЕЖЕНИЕ

- Перед чисткой отключайте источник питания.
- Во избежание травм не прикасайтесь к острым алюминиевым пластинам кондиционера.

ИНСТРУКЦИИ ПО ПРОМЫВАНИЮ

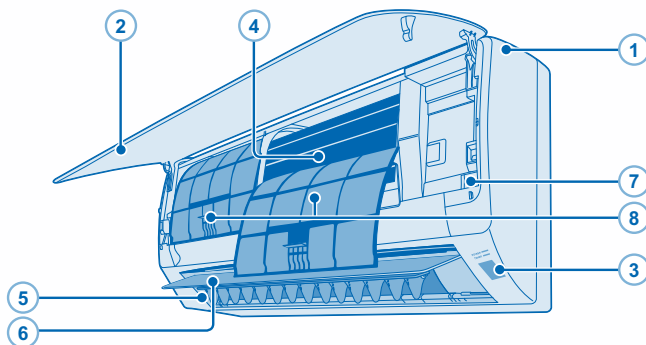
- Не используйте бензол, разбавитель или чистящий порошок.
- Используйте исключительно мыло (\approx pH7) или химически нейтральное бытовое моющее средство.
- Не используйте воду с температурой выше 40°C.

СОВЕТ

- Для поддержания оптимальной производительности кондиционера настоятельно рекомендуется периодически проводить сервисное обслуживание оборудования.

ПРИМЕЧАНИЕ

- Если для очистки кондиционера используется ткань с химической пропиткой, необходимо соблюдать инструкции по использованию тканей.



1 ВНУТРЕННИЙ БЛОК

- Аккуратно протирайте кондиционер мягкой сухой тканью.

2 ПЕРЕДНЯЯ ПАНЕЛЬ

Отдвиньте переднюю панель

- Чтобы отодвинуть панель, приподнимите ее и потяните на себя.
- Осторожно промойте и высушите.

Закройте переднюю панель

- Нажмите на оба конца передней панели, чтобы плотно закрыть ее.



3 ИК-ПРИЕМНИК

4 АЛЮМИНИЕВАЯ ПЛАСТИНА

5 ГОРИЗОНТАЛЬНАЯ СТВОРКА НАПРАВЛЕНИЯ ВОЗДУШНОГО ПОТОКА

- Регулируется вручную.



ПРЕДУПРЕЖДЕНИЕ



Не засовывайте пальцы в устройство, чтобы избежать травм от поперечнопоточного вентилятора.

6 ВЕРТИКАЛЬНАЯ СТВОРКА НАПРАВЛЕНИЯ ВОЗДУШНОГО ПОТОКА

- Не регулируйте его вручную.

7 КНОПКА ВЫКЛ./ВКЛ. АВТОМАТИЧЕСКОГО РЕЖИМА

- Используйте в случае потери или повреждения пульта дистанционного управления.

Действие	Режим
Нажмите один раз.	Автоматический
Нажмите и удерживайте, пока не раздастся 1 звуковой сигнал.	Охлаждение
Нажмите и удерживайте, пока не раздастся двойной звуковой сигнал. Затем отпустите.	Обогрев
Нажмите кнопку для выключения.	

8 ФИЛЬТРЫ ВОЗДУХА

- Регулярно выполняйте очистку фильтров.
- Осторожно промойте/прополаскайте фильтры водой во избежание повреждения их поверхности.
- Тщательно просушите фильтры в затененном месте вне досягаемости воздействия огня или прямых солнечных лучей.
- При повреждении фильтра замените его.

УСТРАНЕНИЕ НЕИСПРАВНОСТЕЙ

Следующие признаки не означают наличие неисправности:

ПРИЗНАК	ПРИЧИНА
Из внутреннего блока выделяется туман.	• Эффект конденсации, вызванный процессом охлаждения.
Во время работы слышен звук льющейся воды.	• Поток хладагента внутри блока.
В помещении специфический запах.	• Это может быть вызвано запахом сырости от стен, ковра, мебели или одежды.
При установке скорости вращения вентилятора в автоматический режим вентилятор внутреннего блока время от времени останавливается.	• Это помогает устранять запахи в окружающей среде.
После повторного пуска начало работы задерживается на несколько минут.	• Задержка предназначена для защиты компрессора блока.
Из наружного блока выделяется вода/пар.	• На трубах происходит конденсация или испарение.
При восстановлении подачи электроэнергии после ее отключения кондиционер начинает работу автоматически.	• Включение функции автоматического перезапуска. Если устройство не было выключено с помощью пульта ДУ, оно перезапустится автоматически после восстановления подачи электроэнергии. При этом будет восстановлен последний установленный режим и направление воздушного потока.
В режиме обогрева вентилятор внутреннего блока время от времени останавливается.	• Чтобы избежать непреднамеренного охлаждающего воздействия.
Перед включением устройства начинает мигать индикатор питания.	• Это подготовительный этап при включении, если был установлен таймер ВКЛЮЧЕНИЯ.
Треск во время работы кондиционера.	• При изменении температуры происходит расширение/сжатие устройства.

РУССКИЙ

Перед обращением в сервисный центр проверьте следующее:

ПРИЗНАК	ПРОВЕРЬТЕ
Аппарат в режимах нагрева/охлаждения работает неэффективно.	<ul style="list-style-type: none"> • Правильно установите температуру. • Закройте все двери и окна. • Произведите очистку или замену фильтров. • Удалите все инородные тела из входного или выходного вентиляционных отверстий.
Шум во время эксплуатации.	<ul style="list-style-type: none"> • Проверьте, не установлен ли аппарат под наклоном. • Правильно закройте переднюю панель.
Не работает пульт ДУ. (дисплей стал тусклым или ослаб сигнал передачи.)	<ul style="list-style-type: none"> • Вставьте батареи правильно. • Замените разряженные батареи.
Кондиционер не работает.	<ul style="list-style-type: none"> • Проверьте, не разомкнуты ли контакты автоматического выключателя. • Проверьте, не установлено ли время таймера.
Устройство не принимает сигнал с пульта ДУ.	<ul style="list-style-type: none"> • Убедитесь в отсутствии преград между приемником и пультом ДУ. • Некоторые флуоресцентные лампы могут излучать свет, который становится помехой при передаче сигнала от пульта ДУ.

Устройство выключилось и начал мигать индикатор таймера.

Используйте пульт ДУ, чтобы получить код ошибки.

1 Удерживайте в течение 5 секунд.

2 Нажимайте, пока не раздастся звуковой сигнал, затем запишите код ошибки.

3 Удерживайте в течение 5 секунд, чтобы завершить проверку.

4 Выключите устройство и покажите код ошибки авторизованному дилеру.

Примечание.

- При некоторых ошибках устройство можно перезапустить с ограниченной функциональностью. Перед включением раздастся 4 звуковых сигнала.

Информация для потребителей по сбору и утилизации старого оборудования и использованных батареек



Данные символы на изделиях, упаковке и/или сопроводительной документации означают, что использованные электрические и электронные изделия и батарейки не должны выбрасываться вместе с обычными бытовыми отходами.

Для правильной обработки, восстановления и переработки старых изделий и использованных батареек следует сдавать их в соответствующие пункты сбора согласно национальному законодательству и Директивам 2002/96/ЕС и 2006/66/ЕС.

Правильная утилизация данных изделий и батареек поможет сберечь ценные ресурсы и предотвратить возможное негативное влияние на здоровье людей и на состояние окружающей среды, которое может возникнуть в результате неправильного обращения с отходами.

Для получения более подробной информации о сборе и переработке старых изделий и батареек обратитесь в органы местного самоуправления, сервисную службу по утилизации отходов или в торговую точку, где изделия были приобретены.

За неправильную утилизацию данных отходов в соответствии с национальным законодательством может быть назначен штраф.



Для промышленных потребителей в Европейском Союзе

Если Вы хотите избавиться от электрического и электронного оборудования, обратитесь к дилеру или поставщику и получите у них подробную информацию.

[Информация по утилизации в других странах за пределами Европейского Союза]

Данные символы действительны только в Европейском Союзе. Если Вы хотите избавиться от данных изделий, обратитесь в органы местного самоуправления или к дилеру и узнайте правильный метод утилизации.



Примечание относительно символа батарейки (два нижних символа):

Данный символ должен использоваться в комбинации с химическим символом. В данном случае он соответствует требованиям, установленным Директивой о химикатах, используемых в изделиях.

Pb

Жизнь (эксплуатация в течение нескольких лет)

«Установленный производителем в порядке п.2 ст.5 Федерального Закона РФ «О защите прав потребителей» срок службы для данного изделия равен 7 годам с даты производства при условии, что изделие используется в строгом соответствии с настоящей инструкцией по эксплуатации и применимыми техническими стандартами»

Состояние изделия Условия производства и включают модификацию и повреждения при транспортировке
Природные стихийные действия На данное изделие не распространяется гарантия при повреждении от природных бедствий (Например - в результате наводнения)

ПЕРИОДИЧЕСКАЯ (СЕЗОННАЯ) ПРОВЕРКА ПОСЛЕ ПРОДОЛЖИТЕЛЬНОГО ПЕРИОДА БЕЗ ЭКСПЛУАТАЦИИ

- Проверка батареек из пульта дистанционного управления.
- Убедитесь в отсутствии инородных тел, блокирующих воздухозаборное и воздуховыпускное отверстия.
- С помощью кнопки автоматического ВЫКЛЮЧЕНИЯ/ВКЛЮЧЕНИЯ выберите режим охлаждения или обогрева. Через 15 минут работы разница между температурой впускного и выпускного воздуха должна быть следующей:
При охлаждении: $\geq 8^{\circ}\text{C}$ При обогреве: $\geq 14^{\circ}\text{C}$

ПРИ ДЛИТЕЛЬНОМ ПЕРИОДЕ БЕЗ ЭКСПЛУАТАЦИИ

- Включите режим обогрева на 2–3 часа, чтобы полностью удалить влагу с внутренних деталей для предотвращения образования плесени.
- Выключите питание устройства.
- Извлеките батарейки из пульта дистанционного управления.

КРИТЕРИИ НЕРАБОТОСПОСОБНОСТИ

ВЫКЛЮЧИТЕ ПИТАНИЕ и обратитесь к авторизованному дилеру при наличии следующих проблем:

- Ненормальный шум во время работы.
- Попадание воды/посторонних частиц в пульт дистанционного управления.
- Течь воды из внутреннего блока.
- Автоматический выключатель часто срабатывает.
- Штепсельная вилка/сетевой шнур сильно нагревается.
- Неправильно функционируют кнопки или переключатели.
- Индикатор таймера мигает, и управление кондиционером невозможно.

Декларация о Соответствии
Требованиям Технического Регламента об Ограничении Использования некоторых Вредных
Веществ в электрическом и электронном оборудовании (утверждённого Постановлением №1057 Кабинета
Министров Украины)

Изделие соответствует требованиям Технического Регламента об Ограничении Использования некоторых Вредных
Веществ в электрическом и электронном оборудовании (ТР ОИВВ).

Содержание вредных веществ в случаях, не предусмотренных Дополнением №2 ТР ОИВВ:

1. свинец (Pb) – не превышает 0,1wt % веса вещества или в концентрации до 1000 миллионных частей;
2. кадмий (Cd) – не превышает 0,01wt % веса вещества или в концентрации до 100 миллионных частей;
3. ртуть (Hg) – не превышает 0,1wt % веса вещества или в концентрации до 1000 миллионных частей;
4. шестивалентный хром (Cr⁶⁺) – не превышает 0,1wt % веса вещества или в концентрации до 1000 миллионных частей;
5. полибромбифенолы (PBB) – не превышает 0,1wt % веса вещества или в концентрации до 1000 миллионных частей;
6. полибромдифеноловые эфиры (PBDE) – не превышает 0,1wt % веса вещества или в концентрации до 1000 миллионных частей.

Отпечатано в Китае

Панасоник Корпорэйшн
Website: <http://panasonic.net/>