

Газовый пароувлажнитель

# Серии Condair GS... A

## Техническая документация



1120387 RU 0411





# Содержание

<b>1</b>	<b>Введение</b>	<b>4</b>
1.1	Первичная информация	4
1.2	Примечания к настоящей технической документации	4
<b>2</b>	<b>Правила техники безопасности</b>	<b>5</b>
<b>3</b>	<b>Описание изделия</b>	<b>7</b>
3.1	Номенклатура моделей	7
3.2	Поставка	7
3.3	Общий вид системы	8
3.4	Конструкция газового пароувлажнителя	9
3.5	Принцип действия	10
<b>4</b>	<b>Проектирование</b>	<b>12</b>
4.1	Выбор увлажнителя	12
4.2	Выбор системы управления	14
4.3	Опции	16
4.4	Принадлежности	16
<b>5</b>	<b>Монтаж</b>	<b>18</b>
5.1	Техника безопасности при монтаже	18
5.2	Установка оборудования	18
5.3	Монтаж паровых компонентов	22
5.4	Монтаж водопровода	28
5.5	Монтаж газа	30
5.6	Монтаж газоотвода	33
5.7	Монтаж линии подачи воздуха для независимых установок (установки типа RS)	36
5.8	Монтаж устройств управления и мониторинга	38
5.9	Монтаж электрических компонентов	39
<b>6</b>	<b>Проверка монтажа (Список проверки монтажа)</b>	<b>42</b>
<b>7</b>	<b>Эксплуатация</b>	<b>44</b>
7.1	Инструкции по технике безопасности при эксплуатации	44
7.2	Дисплей и элементы управления	44
7.3	Пусконаладка и примечания по эксплуатации	45
7.4	Вывод увлажнителя из эксплуатации	47
7.5	Обзор и загрузка системных параметров	48
<b>8</b>	<b>Обслуживание</b>	<b>58</b>
8.1	Инструкции по обслуживанию	58
8.2	Демонтаж при проведении сервисного обслуживания и замене компонентов	60
8.3	Примечания по использованию чистящих средств	70
8.4	Перезагрузка таймера сервисного обслуживания	70
<b>9</b>	<b>Устранение неисправностей</b>	<b>71</b>
9.1	Индикация неисправностей	71
9.2	Сброс индикации неисправностей	74
9.3	Trouble shooting guide	75
<b>10</b>	<b>Спецификация</b>	<b>76</b>
10.1	Технические характеристики	76
10.2	Спецификация газоотвода	77

# 1 Введение

## 1.1 Первичная информация

Спасибо за то, что Вы приобрели газовый пароувлажнитель серии Condair GS A (далее сокращенно “Condair GS”).

Пароувлажнитель Condair GS создан на базе новейших технологических разработок и соответствует Европейским Стандартам Газового Оборудования (90/396/ЕЕС), а также всем признанным стандартам техники безопасности. Тем не менее, неверное использование пароувлажнителя может привести к возникновению угрозы здоровью пользователя оборудования/третьих лиц, а также повреждению материальных ценностей.

Для обеспечения безопасной, правильной и экономичной работы, пароувлажнителя Condair GS A, пожалуйста, внимательно ознакомьтесь с информацией и инструкциями по безопасной эксплуатации парогенератора, содержащимися в настоящей технической документации.

Если у Вас возникнут дополнительные вопросы, ответы на которые Вы не можете найти в настоящей технической документации, обращайтесь к Вашему поставщику оборудования Condair, который будет рад ответить на все Ваши вопросы.

## 1.2 Примечания к настоящей технической документации

В данной технической документации содержится описание различных типов газового пароувлажнителя серии Condair GSA. Дополнительные принадлежности (например, парораспределительные трубки, водяной фильтр и т.д.) рассматриваются только в том объеме, который необходим для понимания правильной работы оборудования. Более подробная информация содержится в соответствующих инструкциях.

Данная техническая документация содержит следующую информацию:

- пример проектирования системы увлажнения с применением газового пароувлажнителя серии Condair GS
- монтаж, пусконаладка, функционирование и сервисное обслуживание газового пароувлажнителя серии Condair GS

Техническая документация предоставляется в комплекте с дополнительной документацией (информационные брошюры, список запасных частей и расходных материалов, и т.д.). Во всех необходимых случаях в тексте данной технической документации сделаны соответствующие перекрестные ссылки.

**Примечание:** В определенных случаях характеристики при осуществлении монтажа могут отличаться от предоставленных в данной технической документации. В подобном случае, пожалуйста, свяжитесь с Вашим поставщиком оборудования Condair.

### Условные обозначения



Этот символ обращает внимание на соблюдение инструкций по технике безопасности и предупреждает о потенциальной опасности, пренебрежение которыми могло бы привести к травме и/или повреждению имущества.

### Хранение технической документации

Пожалуйста, обеспечьте хранение данной технической документации в надежном месте и обеспечьте возможность постоянного доступа к документации. При смене владельца оборудования, документация должна быть передана новому владельцу. В случае утери данной документации, пожалуйста, обращайтесь к Вашему поставщику оборудования Condair.

### Язык

Настоящая техническая документация издается на нескольких языках. Для получения дополнительной информации по заказу документации на другом языке, пожалуйста, обращайтесь к Вашему поставщику оборудования Condair.

## 2 Правила техники безопасности

### Назначение оборудования



Пароувлажнитель Condair GS предназначен только для увлажнения в системах вентиляции при определенных условиях функционирования. Любое иное применение парогенератора, без письменного разрешения Вашего поставщика оборудования Condair считается несоответствующим его назначению. Производитель/поставщик оборудования не несет ответственности за любые повреждения, вызванные использованием оборудования не по назначению. В подобном случае вся ответственность возлагается на непосредственного пользователя оборудования.

**Применение оборудования по назначению подразумевает соблюдение всех требований, изложенных в настоящей технической документации (в особенности, в части правил техники безопасности).**

### Общие инструкции техники безопасности

- Необходимо неукоснительно соблюдать все местные требования по монтажу и эксплуатации газового оборудования (пароувлажнителей).
- Весь персонал, осуществляющий любые работы на пароувлажнителе Condair GS, должен внимательно ознакомиться с информацией и соблюдать все правила техники безопасности, описанные в настоящей Технической документации.

**Несоблюдения требований, указанных в настоящей документации, может привести к возникновению пожара/взрыва и, как следствие, повреждению материальных ценностей, угрозе здоровью и жизни персонала.**



- **Внимание! При запахе газа:**  
**Не включайте любые источники света. Не трогайте электрические выключатели. Не используйте телефоны в здании. Незамедлительно свяжитесь с организацией, обеспечивающей подачу газа в здание, с телефона, находящегося вне Вашего здания.** Следуйте инструкциям организации, обеспечивающей подачу газа в здание. В случае, если Вы не можете связаться с организацией, обеспечивающей подачу газа в здание, позвоните в пожарную часть.



- Не храните и не используйте любые легковоспламеняющиеся вещества и жидкости в непосредственной близости от прибора и другого оборудования.
- **Внимание!** Неквалифицированный монтаж, настройка/замены оборудования, сервисные работы, обслуживание могут привести к отравлению угарным газом, взрыву, пожару, электрическому шоку и другим негативным последствиям для здоровья персонала, повреждению материальных ценностей.  
Всегда соблюдайте инструкции настоящей документации. Для получения дополнительной информации обращайтесь к квалифицированным специалистам по монтажу, сервисную организацию, местному поставщику газа, Вашему поставщику оборудования.
- **Внимание!** В случае перегрева или проблем с перекрытием потока газа необходимо вручную перекрыть газовый клапан, обеспечивающий подачу газа на оборудование, а затем отключить подачу электрического напряжения.
- **Внимание!** Не используйте оборудование, в случае если одна из его частей подвергалась повышенной влажности. Незамедлительно свяжитесь с квалифицированным специалистом, обеспечьте проверку оборудования, замену компонентов системы управления и системы регулирования газа, подвергшихся воздействию воды/влажности.
- Пароувлажнители Condair GS необходимо устанавливать, эксплуатировать и, во всех случаях, ремонтировать только силами специалистов, обладающих достаточной квалификацией для производства таких работ и хорошо знакомых с данными изделиями. Ответственность за подтверждение квалификации возлагается на заказчика. Заказчик обязан обеспечить ознакомление персонала с Технической документацией, внутренними инструкциями.
- Не выполняйте никаких работ, для которых у Вас не имеется ответствующей квалификации и о последствиях которых Вы не имеете информации. В случае возникновения вопросов, пожалуйста, свяжитесь с Вашим поставщиком оборудования Condair.
- Запрещается эксплуатация открытого оборудования. Перед запуском пароувлажнителя Condair GS убедитесь, что все дверцы закрыты и зафиксированы болтами.

- Перед проведением любых работ на пароувлажнителе Condair GS или его компонентах отключите оборудование от сети, установив сервисный выключатель в позицию «Выкл», перекройте подачу газа и примите меры по предотвращению его непреднамеренного включения.
- Пароувлажнитель Condair GS необходимо устанавливать, эксплуатировать и, во всех случаях, ремонтировать только силами специалистов, обладающих достаточной квалификацией для производства таких работ и хорошо знакомых с возможными последствиями нарушений технологического процесса.
- Неполное техобслуживание систем увлажнения может привести к негативным последствиям для здоровья. Поэтому должны неукоснительно соблюдаться интервалы обслуживания и правильно производиться работы по обслуживанию.  
Примечание: Вода, подаваемая к пароувлажителю Condair GS, содержит минералы, аккумулирующиеся в баке для воды во время процесса испарения. Для предотвращения накопления излишек минералов необходимо регулярно проводить очистку бака.
- Необходимо соблюдать все местные правила, относящиеся к использованию электрического и электронного оборудования с питанием от сети и приборам, работающим на газе.
- Внимание! Электронные компоненты пароувлажнителя очень чувствительны к электростатическим разрядам. Для предотвращения возможных повреждений примите меры по защите от электростатических разрядов.
- Пароувлажнитель Condair GS должен эксплуатироваться только при указанных в настоящей Технической документации условиях.
- Если имеются сомнения в дальнейшей безопасной эксплуатации, пароувлажнитель Condair GS следует немедленно выключить и исключить возможность случайного включения. Это требуется в следующих случаях:
  - если Вы чувствуете запах газа
  - пароувлажнитель Condair GS поврежден
  - пароувлажнитель Condair GS не обеспечивает требуемые параметры
  - компоненты пароувлажнителя Condair GS изношены или сильно загрязнены
  - после длительного хранения в неблагоприятных условиях
  - после транспортировки в неблагоприятных условиях
- **Внимание!** Пароувлажнитель должен устанавливаться в обогреваемых и вентилируемых помещениях. Необходимо незамедлительно выключить увлажнитель и отключить его от сетевого питания в случае падения температуры в помещении или области, где он установлен, ниже 0°C. Так же в этом случае необходимо полностью опорожнить бак для воды при помощи дополнительного ручного дренажа, чтобы предотвратить повреждение теплообменника и бака. Запрещается включать пароувлажнитель в случае, если прибор не был выключен в указанных условиях, а вода опорожнена. Незамедлительно свяжитесь с квалифицированным специалистом, обеспечьте проверку оборудования, замену компонентов системы управления и системы регулирования газа, перед тем как включать пароувлажнитель.
- Пароувлажнитель Condair GS должен устанавливаться только в помещениях, снабженных дренажом воды с датчиками, перекрывающими подачу воды в случае протечки.
- Для предотвращения излишнего увлажнения функционирование пароувлажнителя Condair GS должно контролироваться гигростатом, отключающим оборудование при превышении пограничных значений (см. раздел 5.8/5.9).
- Применяйте только фирменные принадлежности и запасные части, полученные от Вашего поставщика Condair.
- Не допускается проведение каких-либо изменений в пароувлажителе Condair GS, его принадлежностях или опциях без письменного разрешения компании Axair Ltd.



Эффективная система дистрибуции оборудования Condair по всему миру позволяет обеспечивать постоянное сервисное обслуживание оборудования квалифицированным персоналом. В случае если у Вас имеются вопросы по работе оборудования, или технологии увлажнения в целом, пожалуйста, обращайтесь к Вашему поставщику оборудования Condair.

### 3 Описание изделия

#### 3.1 Номенклатура моделей

Пароувлажнитель Condair GS представлен шестью моделями с различной паропроизводительностью (40, 80, 120, 160, 200 и 240 кг/ч).

Для всех моделей существует модификация, позволяющая обеспечить работу пароувлажнителя вне зависимости от условий в помещении установки (с отдельным впуском воздуха). Так же все модели могут работать как на природном газе, так и на пропане (комплектуется на заводе для работы на определенном типе газа).

##### Модели пароувлажнителей

	GS	40	A	G20	RS
<b>Модельный ряд</b> (газовый пароувлажнитель с модулем управления)	_____				
<b>Паропроизводительность (кг/ч)</b> 40 80 120 160 200 240	_____				
<b>Серия</b>	_____				
<b>Топливо</b> Природный газ Н, Е(Е) или G20: G20 Природный газ L или G25: G25 Пропан: G31	_____				
<b>Независимая установка</b> (с отдельным воздухозаборником)	_____				

Пароувлажнитель Condair GS создан для работы на чистой водопроводной воде, частично смягченной воде и полностью деминерализованной воде.

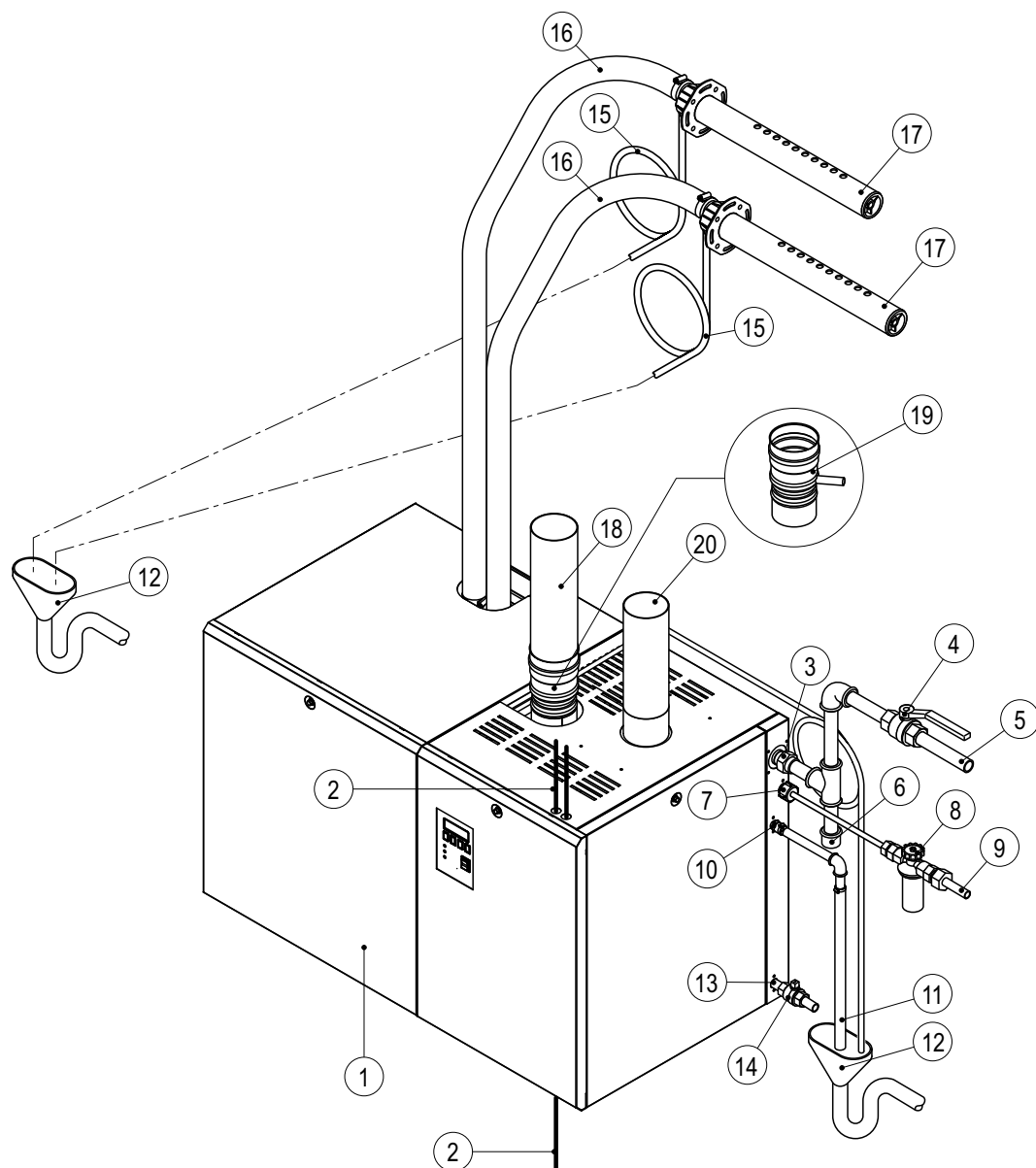
Пароувлажнитель укомплектован блоком регулирования с дисплеем. Блок регулирования позволяет осуществлять запрос различных параметров функционирования оборудования и производить его конфигурацию. Управление пароувлажнителем производится с внешнего контроллера.

#### 3.2 Поставка

Комплект поставки включает:

- Пароувлажнитель Condair GS в компл. с рамой для монтажа (в зависимости от модели)
- Техническая документация
- Инструкции по эксплуатации
- Список запасных частей (розовый)
- Дополнительные принадлежности, заказанные в соответствии с разделом 4.4 (парораспределительные трубки, паровые шланги и т.д.).

### 3.3 Общий вид системы

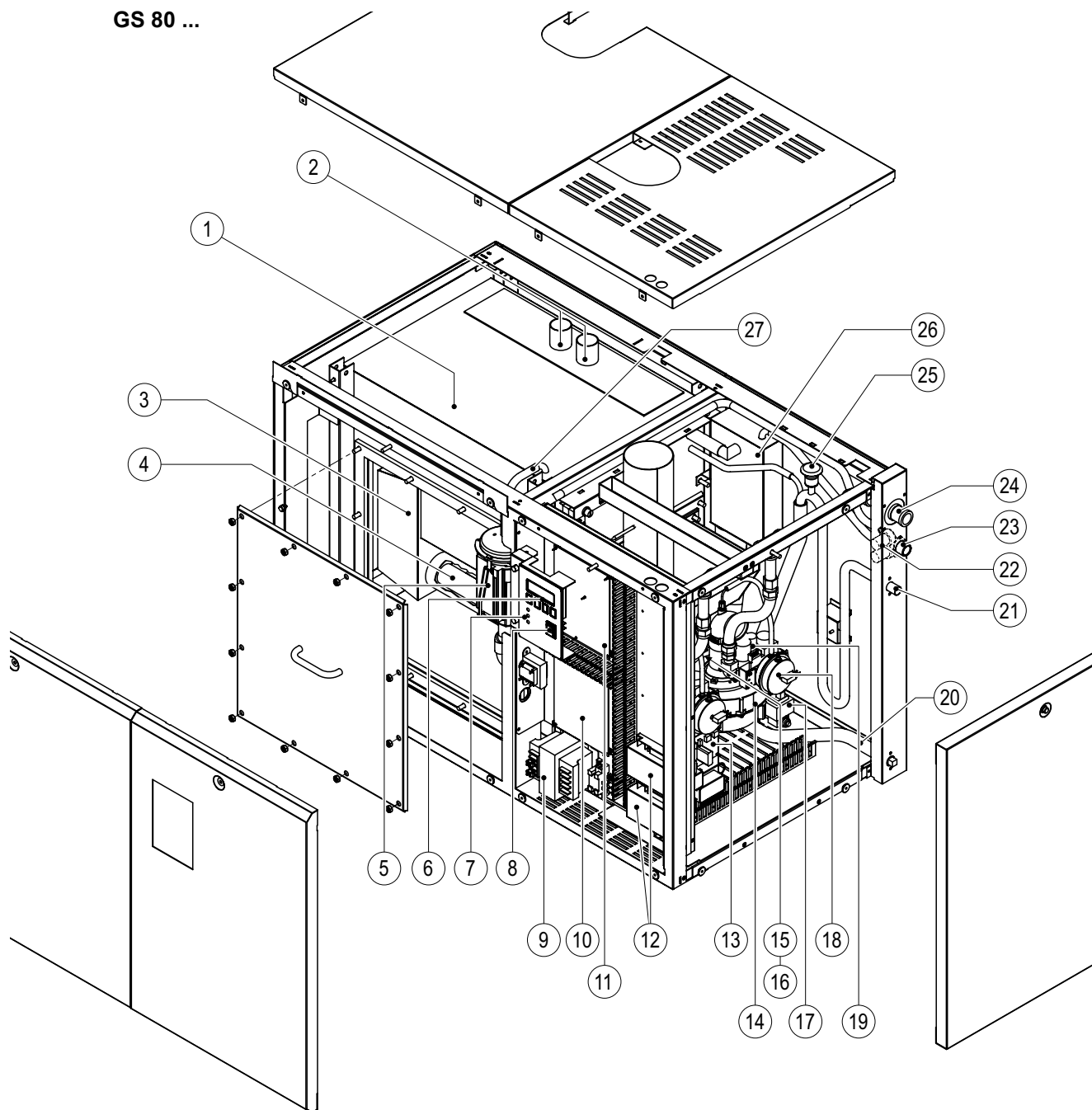


- |    |  |    |  |
|----|--|----|--|
| 1  | Газовый пароувлажнитель                              | 12 | Воронка с сифоном  |
| 2  | Электрические соединения                             | 13 | Дополнительное соединение дренажа  |
| 3  | Соединение питания газа                              | 14 | Запорный клапан дополнительного дренажа (сторона сборки)                       |
| 4  | Запорный кран на линии питания газа (сторона сборки) | 15 | Шланг конденсата (принадлежность "KS10")                                       |
| 5  | Линия питания газа (сторона сборки)                  | 16 | Паровой шланг (принадлежность "DS80")  |
| 6  | Отстойник (сторона сборки)                           | 17 | Парораспределительная трубка (принадлежность "81-...")                         |
| 7  | Соединение питания воды                              | 18 | Газоотводная трубка  |
| 8  | Фильтрующий клапан (принадлежность "Z261")           | 19 | Соединитель газоотводной трубки с дренажом конденсата (принадлежность "FA...") |
| 9  | Линия питания воды (сторона сборки)                  | 20 | Воздухозаборная трубка (только модели RS)                                      |
| 10 | Соединение дренажа воды                              |    |  |
| 11 | Линия дренажа воды                                   |    |  |



### 3.4 Конструкция газового пароувлажнителя

GS 80 ...



- |    |   |    |  |
|----|---|----|--|
| 1  | Бак для воды  | 14 | Наддувная горелка (от 1 до 6)                              |
| 2  | Выпуск пара (от 1 до 6)   | 15 | Датчик пламени   |
| 3  | Теплообменник (от 1 до 3)   | 16 | Воспламенитель   |
| 4  | Горелка (от 1 до 6)   | 17 | Дренажный насос  |
| 5  | Устройство контроля уровня  | 18 | Датчик/выключатель давления воздуха                        |
| 6  | Блок с клавиатурой и дисплеем   | 19 | Клапан регулирования давления газа (от 1 до 6)             |
| 7  | Светодиоды LED<br>зеленый: "Производство пара"<br>желтый: "Обслуживание"<br>красный: "Ошибка" | 20 | Дополнительная дренажная линия                             |
| 8  | Комбинированный выключатель увлажнителя/дренажа   | 21 | Дренажное соединение                                       |
| 9  | Трансформатор   | 22 | Двойной клапан на впуске питающей воды                     |
| 10 | Плата вход/выход РСВ  | 23 | Соединение питающей воды                                   |
| 11 | Плата управления РСВ  | 24 | Соединение линии питания газа                              |
| 12 | Модули зажигания  | 25 | Воздухоотводчик  |
| 13 | Электронные компоненты горелки  | 26 | Наполняемая камера   |
|    |   | 27 | Линия компенсации давления<br>(устройство контроля уровня) |

## 3.5 Принцип действия

### Система сгорания

Система сгорания состоит из полностью модулируемой принудительной наддувной горелки, регулирующего клапана отрицательного давления газа и горелки 100% предварительного смешения. При запросе на увлажнение запускается наддувная горелка, создавая отрицательное давление на поверхности у отверстия для впуска воздуха. Горелка не на долго запускается, обеспечивая очистку системы, после чего воспламенитель горячей поверхности активируется на 15 сек. В это время, электронный модуль воспламенения производит диагностическое тестирование систем безопасности, включая датчик давления воздуха, обеспечивающий контроль отрицательного давления на впуске воздуха.

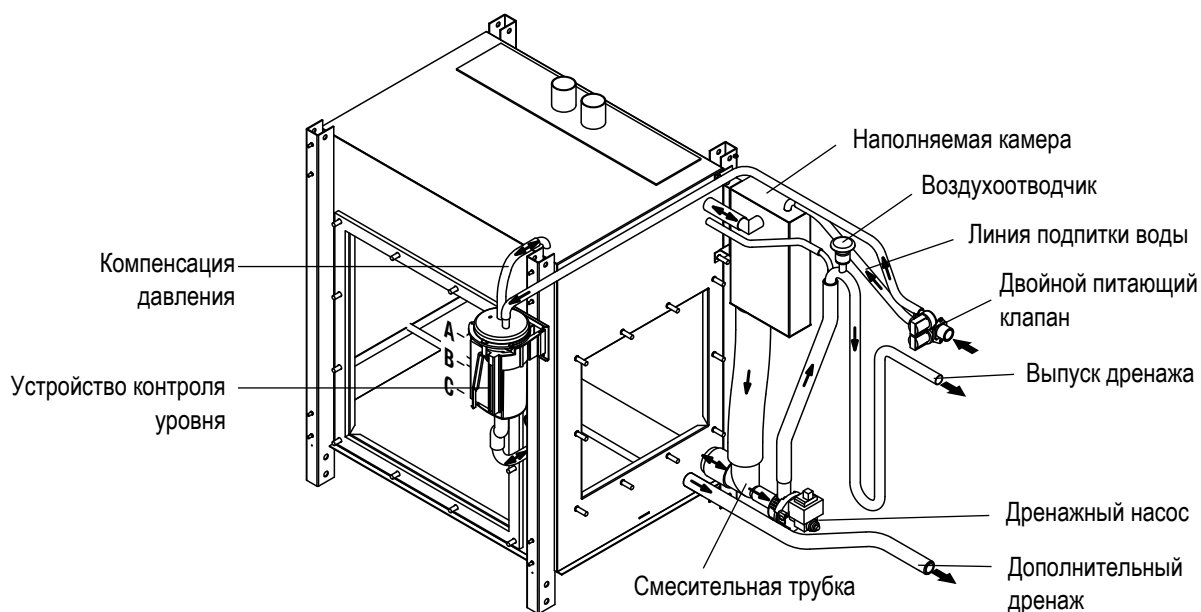
После того, как функционирование систем безопасности проверено, открывается газовый клапан и смесь из газа и воздуха воспламеняется при помощи воспламенителя горячих поверхностей. При определении наличия пламени датчиком пламени в течение 3 сек. газовый клапан остается открытым и горение продолжается. В случае если наличие огня не определяется, описанная выше процедура повторяется три раза, после чего модуль воспламенения будет отключен, а на дисплее будет отображено сообщение об ошибке.

Газовый клапан обеспечивает постоянное соотношение воздуха и природного газа/пропана вне зависимости от скорости наддувной горелки или внешних условий. Воздух и газ тщательно смешиваются в наддувной горелке и выталкиваются через отверстия в горелке, где происходит воспламенение.

Продукт горения направляется через заслонку теплообменника и выводится наружу. Теплообменник имеет большие вертикальные поверхности, обеспечивающие защиту от образования накипи, ее отслоение и попадание на дно бака. Подобная самоочистка позволяет сохранить эффективность теплообменника и обеспечить удобство при проведении очистки.

Пароувлажнитель GS 40 имеет одну камеру горения/теплообменник. Система горения удваивается на более крупных увлажнителях с несколькими камерами внутри одного бака.

### Регулирование уровня воды в баке



Уровень воды в баке постоянно контролируется при помощи устройства контроля уровня. При первичном запуске плата управления тестирует функционирование устройства контроля уровня. Во время подобного тестирования бак сначала наполняется водой до уровня «А», затем опорожняется до уровня «С» и опять заполняется до уровня «А». После достижения уровня наполнения «В» и успешного тестирования устройства контроля уровня увлажнитель начинает работу. При наличии запроса на увлажнение начинается процесс горения.

При достижении в процессе испарения уровня воды «В», устройство контроля уровня посылает сигнал на систему управления, которая обеспечивает открывание двойного питающего клапана и наполнения бака водой. При достижении уровня «А» устройство контроля снова посылает сигнал на систему управления, которая закрывает двойной питающий клапан.

В случае если уровень воды опустится ниже отметки «С», прерывается процесс горения до тех пор, пока уровень воды вновь не достигнет отметки «С».

Для обеспечения безопасного функционирования система управления регулярно осуществляет тестирование устройства контроля уровня.

### **Производство пара/управление**

Пар производится в баке для воды за счет работы теплообменника. Производство пара постоянно регулируется при помощи внешнего контроллера.

### **Опорожнение**

Концентрация минералов в воде бака постоянно увеличивается за счет процесса испарения. Для того, чтобы предотвратить повышение концентрации минералов выше заданного значения, из бака, с определенными интервалами, выкачивается необходимое количество воды, а вода в баке, в свою очередь, заменяется чистой водой. Подобные циклы опорожнения основаны на паропроизводительности и позволяют увеличивать эффективность работы пароувлажнителя.

С началом цикла опорожнения запускается дренажный насос и открывается питающий клапан. В смесительной трубке, расположенной под наполняемой камерой, горячая дренажная вода смешивается с холодной водой и выпускается из увлажнителя с температурой около 60 - 70 °С.

Если во время цикла опорожнения вода достигает нижнего уровня в баке, питающий клапан остается открытым до тех пор, пока вода в баке вновь не достигнет нормального уровня.

## 4 Проектирование

Вся информация, необходимая для выбора и проектирования пароувлажнителя Condair GS, содержится в следующих разделах. Необходимо выполнить следующие этапы проектирования:

- Выбор увлажнителя (см. раздел 4.1)
- Выбор системы управления (см. раздел 4.2)
- Выбор опций (см. раздел 4.3)
- Выбор принадлежностей (см. раздел 4.4)

### 4.1 Выбор увлажнителя

Выбор увлажнителя производится на основании характеристик модели увлажнителя:

#### Condair GS 80 A G20 RS

1. Необходимая максимальная паропроизводительность \_\_\_\_\_
2. Необходимый для горения газ \_\_\_\_\_
3. Необходимый для горения воздух \_\_\_\_\_

#### 4.1.1 Расчет максимальной необходимой паропроизводительности

Расчет максимальной необходимой паропроизводительности производится следующим образом:

$$m_D = \frac{V \cdot \rho}{1000} \cdot (x_2 - x_1) \quad \text{или} \quad m_D = \frac{V}{1000 \cdot \varepsilon} \cdot (x_2 - x_1)$$

$m_D$ : максимальная необходимая паропроизводительность кг/ч

$V$ : объем подаваемого воздуха в м<sup>3</sup>/ч (для непрямого увлажнения воздуха) или объем помещения для увлажнения в м<sup>3</sup>/ч (для прямого увлажнения воздуха)

$\rho$ : точная плотность воздуха в кг/м<sup>3</sup>

$\varepsilon$ : точный объем воздуха в м<sup>3</sup>/кг

$x_2$ : необходимая абсолютная влажность воздуха в помещении в г/кг

$x_1$ : минимальная абсолютная влажность подаваемого воздуха в г/кг

Значения для  $\rho$ ,  $\varepsilon$ ,  $x_2$  и  $x_1$  представлены на диаграммах h,x или Carrier-Diagram для влажного воздуха.

Для приблизительной оценки рассчитанной паропроизводительности можно использовать следующую таблицу. Значения, представленные в таблице, основаны на необходимой температуре воздуха в помещении равной 20°C и необходимой относительной влажности воздуха в помещении, составляющей 45 % отн. вл.

Примечание: Для приблизительного расчета максимальной паропроизводительности для большего объема воздуха/помещения, значения, представленные в таблице необходимо спроецировать соответственно.

Макс. подача воздуха в м <sup>3</sup> /ч или объем воздуха для увлажнения в м <sup>3</sup> /ч			макс. паропроизводительность
Температура/отн. влажность подав.			кг/ч
-15°C/90%отн.вл.	-5°C/80%отн.вл.	5°C/60%отн.вл.	
5000	6600	8000	<b>40</b>
10000	13200	16000	<b>80</b>
15000	19800	24000	<b>120</b>
20000	26400	32000	<b>160</b>
25000	33000	40000	<b>200</b>
30000	39600	48000	<b>240</b>

## Condair GS 80 A G20 RS

Пример:

Макс. подача воздуха 10000 м<sup>3</sup>/ч, температура/отн. влажность подав. воздуха -15°C/90% отн.вл.

### Важные примечания:

- Приведенные формулы и значения в таблицах не учитывают впитывание/передачу влаги от материалов, расположенных в увлажняемом помещении.
- Необходимо точно рассчитать необходимую паропроизводительность. Применение увлажнителя с паропроизводительностью выше необходимой может привести к нестабильности управления.
- При наличии системы, в которой необходимая паропроизводительность значительно варьируется (например, помещения для тестирований, системы с переменным объемом потока воздуха), пожалуйста, обратитесь за консультацией к Вашему поставщику Condair.

### 4.1.2 Газ

Пароувлажнитель Condair GS может работать на природном газе или пропане. Подготовка увлажнителя для работы на определенном виде газа производится на заводе-изготовителе. В случае необходимости, оборудование может быть подготовлено для работы на другом газе позднее.

Тип газа	Применение
Природный газ Н, Природный газ Е(Е) или G20	G20
Природный газ L или G25	G25
Пропан (жидкий газ)	G31

## Condair GS 80 A G20 RS

### 4.1.3 Воздух, необходимый для горения

Для обеспечения процесса горения необходимо иметь вентиляционное отверстие в помещении, где устанавливается оборудование (устройство, зависимое от помещения) или отдельную трубку для подачи воздуха (устройство, независимое от помещения), подающие чистый свежий воздух в помещение.

Тип оборудования	Применение
<b>Устройство, зависимое от помещения:</b> Для помещений с достаточно большим вентиляционным отверстием и источником свежего воздуха. Внимание! необходимо строго соблюдать все местные требования по строительству.	—
<b>Устройство, независимое от помещения (RS):</b> Подача воздуха снаружи через специальную трубку. Для закрытых помещений, помещений с низким давлением воздуха и помещений с загрязненным приточным воздухом.	<b>RS</b>

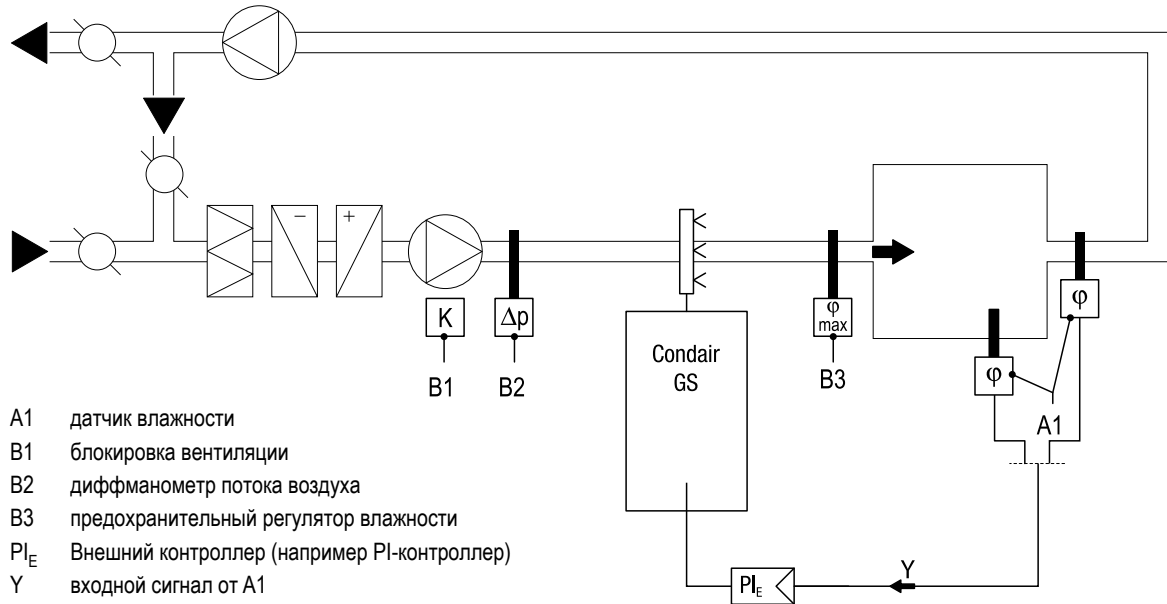
## Condair GS 80 A G20 RS

## 4.2 Выбор системы управления

### Системы управления

#### – Система 1: Регулирование воздуха в помещении

Система 1 пригодна для применения с всеми системами кондиционирования с рециркуляционным воздухом. Датчик влажности должен быть расположен непосредственно в помещении или вытяжном воздуховоде.

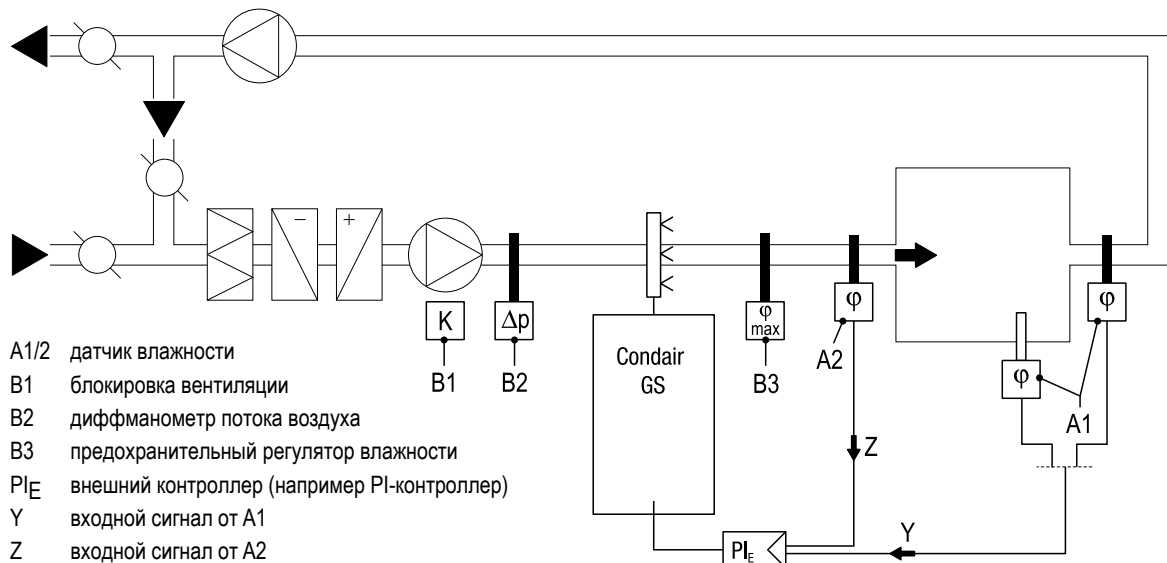


#### – Система 2: Регулирование влажности в помещении с ограничением по влажности приточного воздуха

Система 2 пригодна для применения с системами кондиционирования воздуха, где присутствует большой объем приточного воздуха, низкая температура приточного воздуха, предшествующее увлажнение или переменный объем потока воздуха. В случае если влажность подаваемого воздуха превышает заданное значение, перед регулированием влажности в помещении обеспечивается постоянное ограничение.

Датчик влажности (A1) должен располагаться в вытяжном воздуховоде или непосредственно в помещении. Датчик влажности (A2), обеспечивающий ограничение по влажности приточного воздуха, должен располагаться в приточном воздуховоде после парораспределительной трубки. Данная система управления подразумевает наличие контроллера с опцией подключения второго датчика влажности.

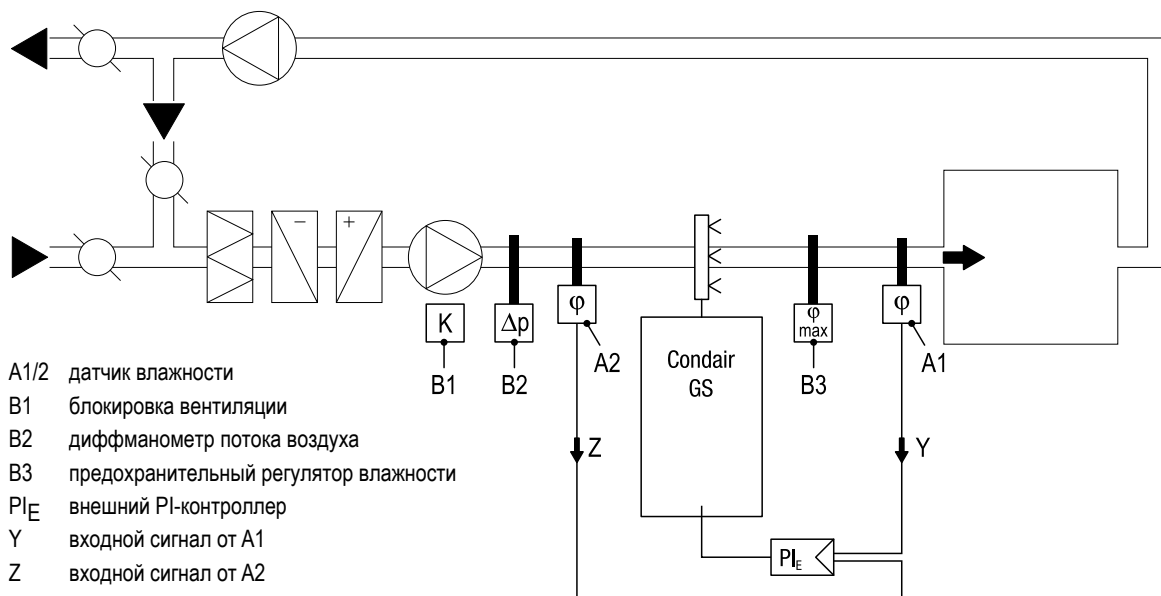
Внимание! Постоянное ограничение по влажности приточного воздуха не является заменой для предохранительного гигростата.



– **Система 3: Регулирование по влажности приточного воздуха с постоянным ограничением производительности**

Регулирование по влажности приточного воздуха (датчик влажности установлен в приточном воздуховоде) может применяться только в том случае если регулирование по влажности в помещении нецелесообразно по техническим причинам. Данная система управления подразумевает обязательное наличие PI-контроллера.

Датчик влажности (A1) должен располагаться в приточном воздуховоде после парораспределительной трубки. Датчик влажности (A2), обеспечивающий постоянное ограничение по производительности, должен располагаться в приточном воздуховоде перед парораспределительной трубкой. Данная система управления подразумевает наличие внешнего PI-контроллера с опцией подключения второго датчика влажности.



**Выбор системы управления**

Применение	Расположение датчика влажности	
	Помещение/вытяжной воздуховод	Приточный воздуховод
Система кондиционирования с:		
Приточным воздухом 33%	Система 1	Система 1
Приточным воздухом 33%	Система 1 или 2	Система 2 или 3
Приточным воздухом 33%	Система 2	Система 3
Регулирование влажности приточного воздуха	—	Система 3

Пожалуйста, свяжитесь с вашим поставщиком оборудования Condair в случае если Вы собираетесь применять оборудование в следующих условиях:

- Увлажнение небольших помещений, до 200 м<sup>3</sup>
- Системы кондиционирования с большим количеством воздухообменников
- Системы с переменным объемом потока воздуха
- Помещения для тестирования с особыми требованиями по точности контроля параметров воздуха
- Помещения с высокими колебаниями требуемой максимальной паропроизводительности
- Системы с переменными температурами
- Холодные помещения и системы с осушением

## Контрольные/входные сигналы

Пароувлажнитель Condair GS управляется при помощи внешнего постоянного контроллера (контроллер PI).

Важно! Для системы управления 2 и 3 внешний контроллер должен быть снабжен двумя входами контрольных сигналов.

Пароувлажнитель Condair GS обрабатывает следующие контрольные сигналы:

- 0 ... 10 VDC
- 2 ... 10 VDC
- 0 ... 10 mADC
- 2 ... 10 mADC
- 0 ... 20 mADC
- 4 ... 20 mADC
- 0 ... 5 VDC
- 1 ... 5 VDC

Дополнительная информация представлена в разделе 5.9.

## Выходные сигналы

На пароувлажнителе Condair GS существуют следующие выходные сигналы:

- 10 VDC (макс. 20 mA)
- Дистанционное управление и сигналы о неисправностях (4 беспотенциальных контакта)

Дополнительная информация представлена в разделе 5.9.

## 4.3 Опции

Дополнительных опций, необходимых для пароувлажнителя Condair GS не существует.

## 4.4 Принадлежности

### 4.4.1 Обзор принадлежностей

Модель Condair GS	40 ...	80 ...	120 ...	160 ...	200 ...	240 ...
Парораспределительная трубка (see accessory details in chapter 4.4.2)	81-...					
	кол-во	1	2	3	4	5
Система парораспределения OptiSorp (see accessory details in chapter 4.4.2)	Система 1	Система 2	Система 3	Система 4	Система 5	Система 6
	кол-во	1	1	1	1	1
Паровой шланг / метр	DS80					
	кол-во	1	2	3	4	5
Конденсационный шланг / метр	KS10					
	кол-во	1	2	3	4	5
Фильтрующий клапан	Z261 (1 шт. на систему)					
Соединитель газоотвода с дренажом конденсата	FA40	FA80	FA120/160		FA200/240	
	кол-во	1	1	1		1

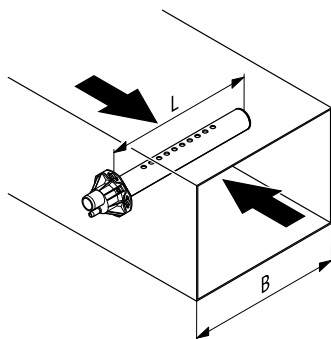


## 4.4.2 Описание принадлежностей

### Парораспределительные трубки

Подбор парораспределительных трубок производится с учетом ширины воздуховода (при горизонтальном монтаже) или высоты воздуховода (при вертикальном монтаже), а также производительности пароувлажнителя.

**Важно!** Всегда выбирайте парораспределительную трубку максимально возможной длины (оптимальное расстояние увлажнения).



Парораспределительные трубки <sup>1)</sup> для GS 40, 80, 120, 160, 200 или 240		Ширина воздуховода (B) в мм	Паропроизводительность макс. кг/ч <sup>3)</sup>
Типе	Длина в мм (L) <sup>2)</sup>		
81-350	350	400...600	30
81-500	500	600...750	30
81-650	650	750...900	50
81-800	800	900...1100	50
81-1000	1000	1100...1300	50
81-1200	1200	1300...1600	50
81-1500	1500	1600...2000	50
81-1800	1800	2000...2400	50
81-2000	2000	2200...2600	50
81-2300	2300	2500...2900	50
81-2500	2500	2700...3100	50

<sup>1)</sup> Материал: хромо-никелевая сталь

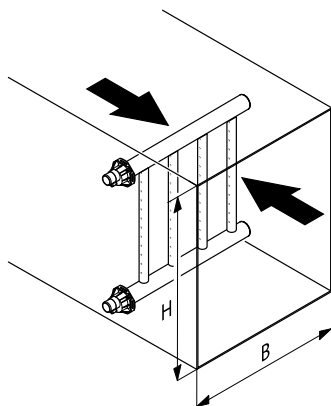
<sup>2)</sup> Другие размеры по запросу

<sup>3)</sup> Для того, чтобы максимально эффективно использовать возможности пароувлажнителя, каждое отверстие выпуска пара может быть соединено более чем с одной парораспределительной трубкой. В подобном случае, паровая линия должна быть разделена на несколько ветвей. По дополнительному заказу могут быть предоставлены все соответствующие фитинги.

Примечание: В случае, если по техническим причинам необходимо сократить расстояние увлажнения (см. раздел 5.3.1), необходимо соединить отверстие для выпуска пара пароувлажнителя с двумя парораспределительными трубками или применять парораспределительную систему OptiSorp. Пожалуйста, обращайтесь к Вашему поставщику Condaир за дополнительной информацией.

### Парораспределительная система OptiSorp

Парораспределительная система OptiSorp применяется в вентиляционных воздуховодах с коротким расстоянием увлажнения (методика расчета расстояния увлажнения приведена в разделе 5.3.1). При заказе системы OptiSorp необходимо точно указать размеры воздуховода. Пожалуйста, ознакомьтесь с информацией в приведенной таблице.



OptiSorp	Кол-во Паровых соединений	Макс. паропроизводительность кг/ч <sup>1)</sup>	Размеры воздуховода	
			Ширина, мм	Высота, мм
<b>System 1</b>	1	45 (30)	450...4000	450...1650
<b>System 2</b>	2	90 (60)	450...4000	450...2200
<b>System 3</b>	3	135 (90)	450...4000	800...3200
<b>System 4</b>	4	180 (120)	450...4000	800...3200
<b>System 5</b>	5	225 (150)	450...4000	800...3200
<b>System 6</b>	6	270 (180)	450...4000	800...3200

<sup>1)</sup> Данные в скобках представлены для воздуховодов шириной <600 мм

## 5 Монтаж

### 5.1 Техника безопасности при монтаже

Необходимо строго соблюдать все местные требования по монтажу газового оборудования (пароувлажнителей).



Необходимо строго соблюдать все местные требования по выполнению монтажа газового оборудования, газоотводов, соединений воды, пара и электромонтажу.

Пароувлажнители Condaир GS необходимо устанавливать только силами специалистов, обладающих достаточной квалификацией для производства таких работ и хорошо знакомых с данными изделиями. Ответственность за подтверждение квалификации возлагается на заказчика.

Необходимо внимательно ознакомиться с информацией по выполнению монтажа газового оборудования, газоотводов, соединений воды, пара и электромонтажу, представленной в настоящей Технической документации.



**Внимание – Опасность поражения током!** Подключение увлажнителя к электропитанию должно выполняться только после завершения всех работ по монтажу.

**Внимание!** Неквалифицированный монтаж может привести к отравлению угарным газом, взрыву, пожару, электрическому шоку и другим негативным последствиям для здоровья персонала, повреждению материальных ценностей. Всегда соблюдайте инструкции настоящей документации. Для получения дополнительной информации обращайтесь к квалифицированным специалистам по монтажу, сервисную организацию, местному поставщику газа, Вашему поставщику оборудования.

При монтаже разрешается использовать только оригинальные запасные части, приобретенные от Вашего поставщика оборудования Condaир.

## 5.2 Установка оборудования

### 5.2.1 Расположение пароувлажнителя

Расположение пароувлажнителя Condaир GS зависит от расположения парораспределительной трубки (см. раздел 5.3.1), параметров трубки газоотвода (см. раздел 5.6) и линии приточного воздуха (только RS, см. раздел 5.7). Для того, чтобы обеспечить правильное функционирование пароувлажнителя и его максимальную эффективность необходимо учитывать следующую информацию при выборе месторасположения пароувлажнителя:

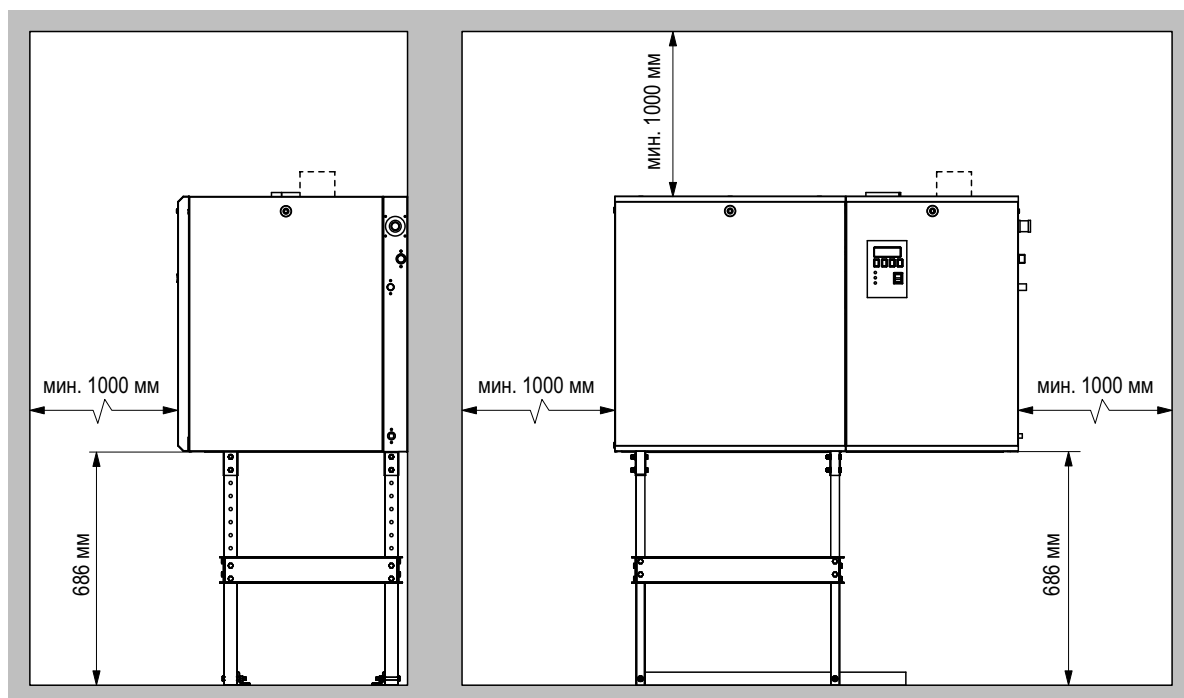
- все местные требования по монтажу газового оборудования должны строго соблюдаться. Производитель Axair Ltd. Не несет ответственности за несоблюдение подобных требований.
- Производите установку таким образом, чтобы:
- длина парового шланга была максимально короткой (2 м, макс. 4 м), мин. радиус изгиба ( $R=300$  мм), мин. подъем (20 %) и мин. уклон (5 %) парового шланга соблюдались (см. раздел 5.3.2).  
Примечание: применение длинных паровых линий и, соответственно, потеря тепла приводит к сокращению максимальной паропроизводительности. Также возрастает статическое давление.
- монтаж газоотводной трубки должен осуществляться в соответствии с местными требованиями по монтажу.
- при установках, зависимых от помещения (установки RS), к месту монтажа должна подводиться линия приточного воздуха и обеспечиваться полный доступ к установке.

- при установках, зависимых от помещения, необходимо обеспечить соответствующий приток воздуха (в соответствии с местными требованиями по монтажу). Установки, независимые от помещения (RS), не требуют отдельных вентиляционных отверстий, поскольку необходимый для горения воздух поступает через воздухозаборную трубку снаружи помещения.

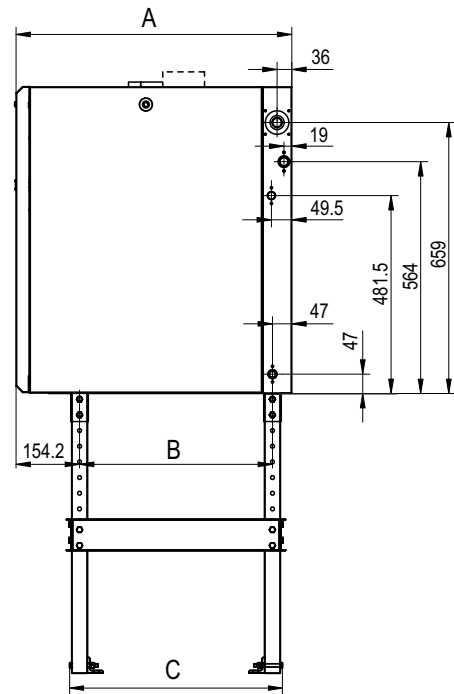
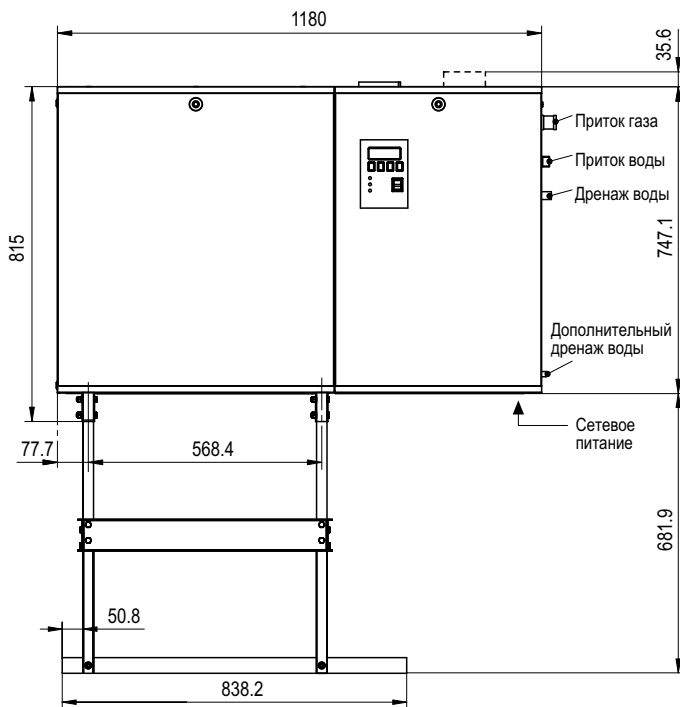
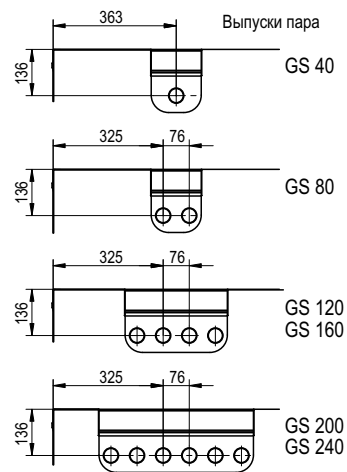
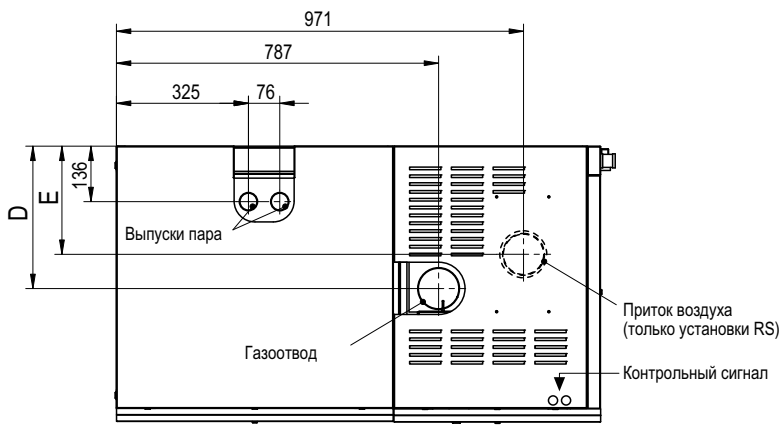


**Внимание!** Эксплуатация пароувлажнителя на загрязненном воздухе может привести к небезопасному функционированию оборудования и снизить его производительность. Загрязненный воздух - это воздух, содержащий: аммоний, хлорид, пыль, известь и т.д.

- Пароувлажнители Condair GS созданы для напольного монтажа на специальной раме (включена в комплект поставки), фиксирующейся на полу.
- Корпус пароувлажнителя Condair GS нагревается во время эксплуатации (макс. температура поверхности достигает 60 - 70 °С). Убедитесь, чтобы в непосредственной близости от пароувлажнителя не находились чувствительные к тепловыделениям материалы.
- Запрещается размещать любые горючие материалы в непосредственной близости от пароувлажнителя Condair GS humidifier (изоляционные материалы, деревянное напольное покрытие). Соблюдайте все местные требования!
- Не проводите монтаж пароувлажнителя в местах, которые подвержены замерзанию или тепловому воздействию! Если монтаж пароувлажнителя осуществляется снаружи, он должен быть защищен корпусом, обеспечивающим термическую защиту и вентиляцию. В случае дополнительных вопросов, пожалуйста, обращайтесь к Вашему поставщику оборудования Condair.
- Не проводите монтаж пароувлажнителя на основании, которое подвержено вибрации. В случае дополнительных вопросов, пожалуйста, обращайтесь к Вашему поставщику оборудования Condair.
- Не закрывайте отверстия для воздуха на верхних и нижних панелях пароувлажнителя, в противном случае поток воздуха будет недостаточным. Не размещайте Пароувлажнитель в узкой нише или закрытом отсеке (соблюдайте минимальные расстояния).
- Обеспечьте полный доступ к пароувлажнителю для проведения сервисных работ. Необходимо соблюдать все минимальные расстояния, указанные на приведенном ниже рисунке.



## Размеры (мм)



	A	B	C	D	E
GS 40	508	306.8	311.8	213	213
GS 80	671	471.4	474.4	348.9	223.9
GS 120	1067	833.4	870.6	348.9	223.9
GS 160	1067	833.4	870.6	348.9	223.9
GS 200	1463	1262.4	1266.9	348.9	223.9
GS 240	1463	1262.4	1266.9	348.9	223.9

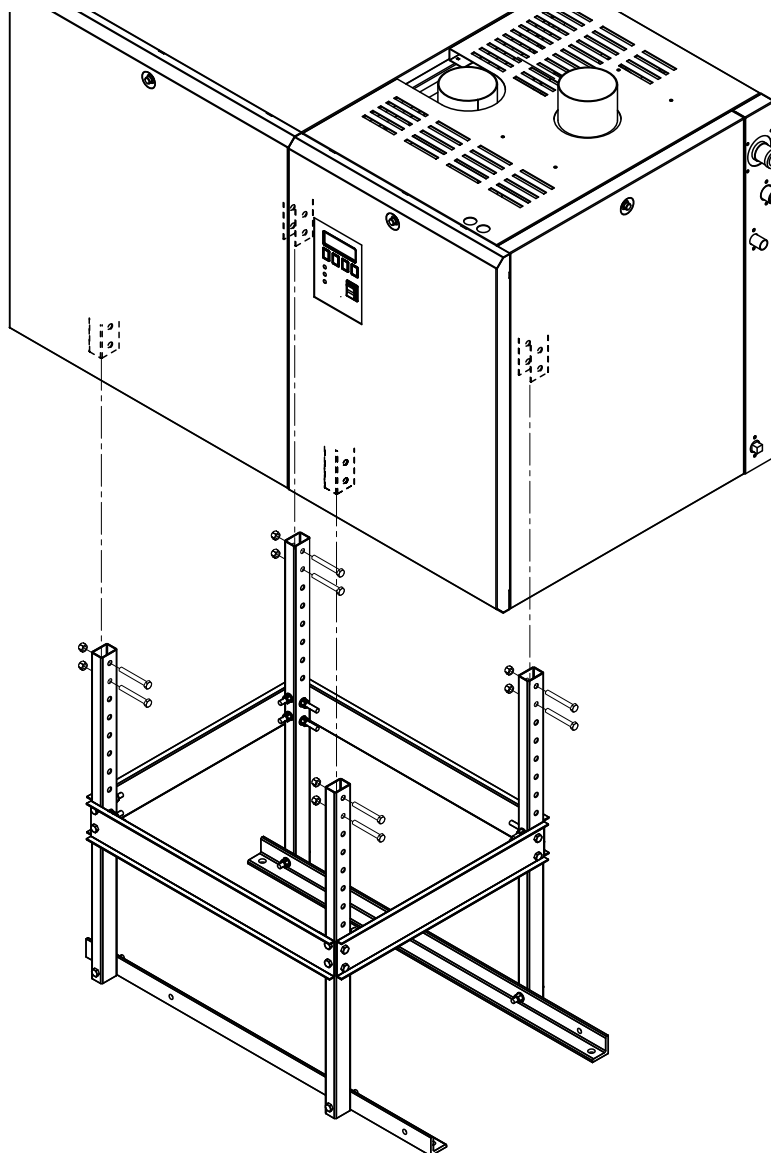
## Соединение и вес

Модель	Соединения						Вес нетто	Эксплуатац. вес
	Газоотвод	Пар №. х ø	Вода	Газ	Дренаж Воды	Доп. Дренаж Воды		
GS 40	3"	1 x 1 3/4"	BSP 3/4"	BSP 1/2"	3/4"	BSP 1/2"	121	189
GS 80	4"	2 x 1 3/4"	BSP 3/4"	BSP 3/4"	3/4"	BSP 1/2"	161	267
GS 120	5"	3 x 1 3/4"	BSP 3/4"	BSP 1"	3/4"	BSP 1/2"	220	433
GS 160	5"	4 x 1 3/4"	BSP 3/4"	BSP 1"	3/4"	BSP 1/2"	240	442
GS 200	6"	5 x 1 3/4"	BSP 3/4"	BSP 1 1/4"	3/4"	BSP 1/2"	299	608
GS 240	6"	6 x 1 3/4"	BSP 3/4"	BSP 1 1/4"	3/4"	BSP 1/2"	319	617

## 5.2.2 Монтаж пароувлажнителя



**Внимание!** Необходимо монтировать пароувлажнители Condaир GS на специальной раме, включенной в комплект поставки пароувлажнителя. Если монтаж, на указанной раме невозможен в Вашем конкретном случае, применяйте монтаж, обеспечивающий соответствующую стабильность оборудования. В случае дополнительных вопросов, пожалуйста, обращайтесь к Вашему поставщику оборудования Condaир.



### Инструкции по монтажу

1. Собирайте раму увлажнителя так, как показано на рисунке выше. Все болты должны быть затянуты вручную.
2. Приподнимите увлажнитель при помощи специального подъемника на высоту примерно 700 мм выше пола.
3. Расположите раму под ножками увлажнителя и выровняйте опоры рамы с ножками увлажнителя.
4. Опустите увлажнитель и выровняйте с отверстиями на раме.
5. Зафиксируйте Пароувлажнитель на раме при помощи болтов, шайб и гаек.
6. Затяните все пары гаек и болтов на 22.6 Nm или до упора.
7. Разместите собранную конструкцию на необходимое место. Убедитесь, что Пароувлажнитель расположен устойчиво. При необходимости отрегулировать раму под пол, подклиньте ее опоры.
8. Зафиксируйте раму на полу (обязательно) через четыре отверстия в опорных панелях рамы пароувлажнителя.

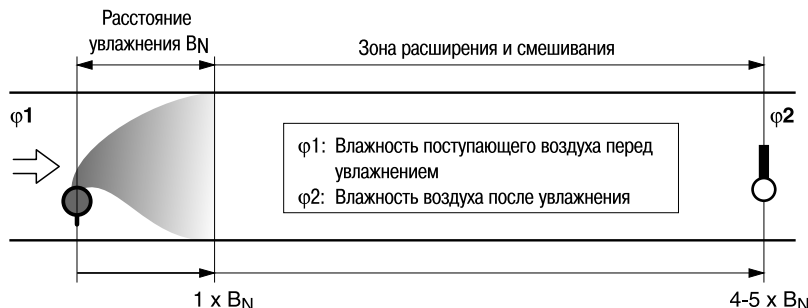
## 5.3 Монтаж паровых компонентов

### 5.3.1 Расположение и монтаж парораспределительных трубок

Место расположения парораспределительных трубок определяется еще на этапе подбора и проектирования системы кондиционирования воздуха. Пожалуйста, внимательно ознакомьтесь с приведенными далее инструкциями для обеспечения эффективного увлажнения воздуха в воздуховоде.

#### Расчет расстояния увлажнения

Для того, чтобы обеспечить полное испитывание водяного пара, выходящего из парораспределительных трубок, окружающим воздухом необходимо определенное расстояние. Такое расстояние называется расстоянием увлажнения "В<sub>N</sub>" и является основой для определения минимальных расстояний от расположенных выше по потоку воздуха компонентов системы.



Расчет расстояния увлажнения "В<sub>N</sub>" зависит от нескольких факторов. Для приблизительного определения расстояния увлажнения "В<sub>N</sub>" можно воспользоваться следующей таблицей. Рекомендуемые стандартные значения, представленные в таблице, основаны на диапазоне температуры приточного воздуха 15°C - 30°C. Значения таблицы, выделенные жирным шрифтом, относятся только к парораспределительным трубкам 81-..., значения, представленные в скобках, соответствуют парораспределительной системе OptiSorp.

Влажность на входе φ1 в % отн.вл.	Расстояние увлажнения В <sub>N</sub> , м Влажность на выходе φ2 в % отн.вл.					
	40	50	60	70	80	90
5	0.9 (0.22)	1.1 (0.28)	1.4 (0.36)	1.8 (0.48)	2.3 (0.66)	3.5 (1.08)
10	0.8 (0.20)	1.0 (0.26)	1.3 (0.34)	1.7 (0.45)	2.2 (0.64)	3.4 (1.04)
20	0.7 (0.16)	0.9 (0.22)	1.2 (0.30)	1.5 (0.41)	2.1 (0.58)	3.2 (0.96)
30	0.5 (0.10)	0.8 (0.17)	1.0 (0.25)	1.4 (0.36)	1.9 (0.52)	2.9 (0.88)
40	–	0.5 (0.11)	0.8 (0.20)	1.2 (0.30)	1.7 (0.45)	2.7 (0.79)
50	–	–	0.5 (0.13)	1.0 (0.24)	1.5 (0.38)	2.4 (0.69)
60	–	–	–	0.7 (0.16)	1.2 (0.30)	2.1 (0.58)
70	–	–	–	–	0.8 (0.20)	1.7 (0.45)

При ширине воздуховода <600 мм, расстояние увлажнения для системы OptiSorp увеличивается приibl. на 50%.

φ1 в % отн.вл.: Относительная влажность приточного воздуха перед увлажнением, при минимальной температуре приточного воздуха.

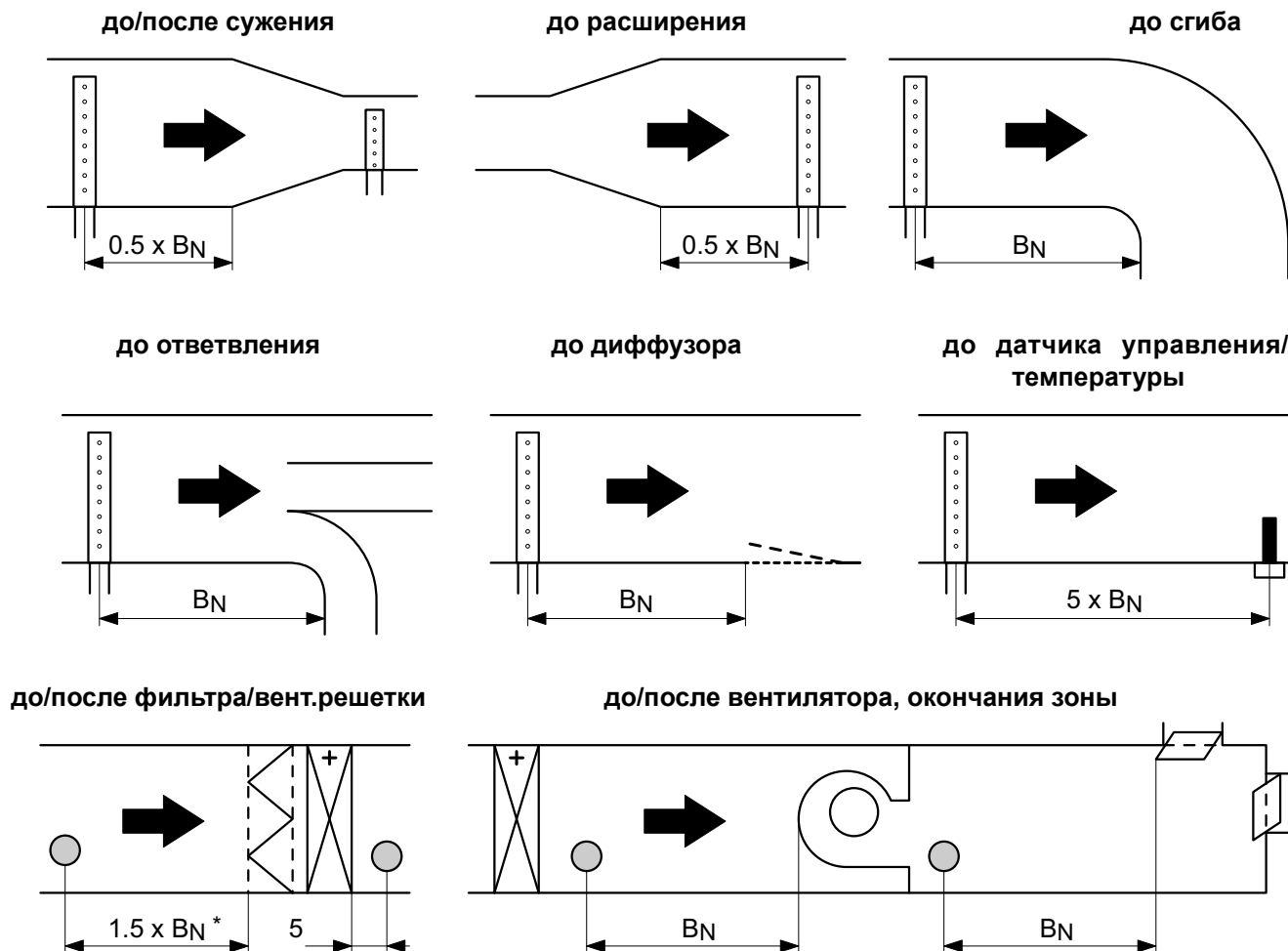
φ2 в % отн.вл.: Относительная влажность приточного воздуха после парораспределительной трубки, при максимальной производительности.

<b>Пример</b>	
дано:	φ1= 30 % отн.вл., φ2= 70 % отн.вл.
расстояние увлажнения В <sub>N</sub> :	<b>1.4 м</b> (0.36 м для системы OptiSorp)

Примечание: В случае если по техническим причинам требуется сократить расстояние увлажнения, необходимо разделить выпускаемый пар на две парораспределительные трубки или использовать парораспределительную систему OptiSorp. В случае дополнительных вопросов, пожалуйста, обращайтесь к Вашему поставщику оборудования Condair.

## Минимальные расстояния

Для того, чтобы предотвратить конденсацию водяного пара, выпускаемого из парораспределительной трубки, на компонентах, расположенных ниже по потоку воздуха, необходимо соблюдать минимальное расстояние до парораспределительной трубки (зависит от расстояния увлажнения " $B_N$ ").



\*  $2,5 \times B_N$  до фильтра тонкой очистки

## Примечания по монтажу

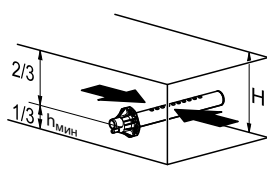
Парораспределительные трубки созданы для горизонтального монтажа (на стенке воздуховода) или для вертикального монтажа с использованием дополнительных принадлежностей (на полу воздуховода). Выпускные поверхности должны быть всегда направлены вверх и под соответствующим углом к потоку воздуха.

По возможности, необходимо располагать парораспределительные трубки на стороне нагнетания воздуховода (макс. давление в воздуховоде 1700 Па). Если парораспределительные трубки устанавливаются на стороне всасывания воздуховода, максимальный вакуум не должен превышать 800 Па.

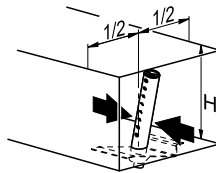
Выберите место для монтажа, соответствующее характеристикам Вашего воздуховода (см. приведенные далее рисунки) и расположите парораспределительные трубки таким образом, чтобы обеспечить равномерное распределение пара.

При расположении парораспределительных трубок необходимо соблюдать следующие расстояния:

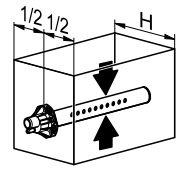
$f_{\text{мин}} = 150 \text{ мм}$   
 $\varnothing_{\text{мин}} = 100 \text{ мм}$   
 $\Gamma_{\text{мин}} = 85 \text{ мм}$



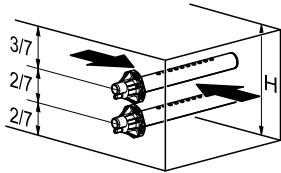
мин H= 250 мм



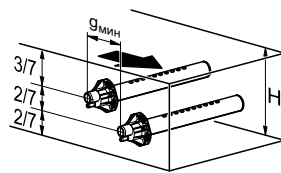
H ≥ 400 мм



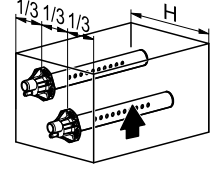
мин H= 200 мм



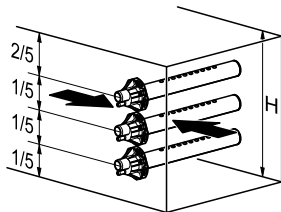
мин H= 400 мм



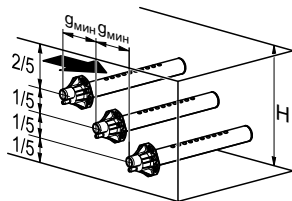
мин H= 350 мм



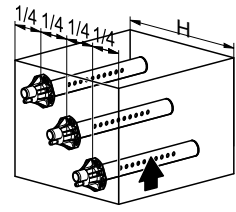
мин H= 300 мм



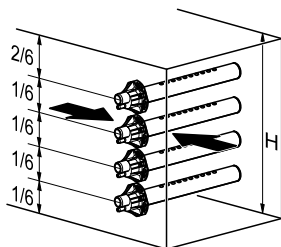
мин H= 600 мм



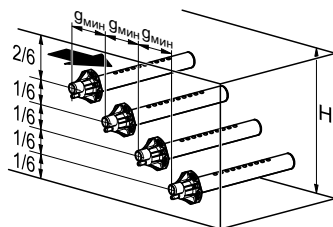
мин H= 500 мм



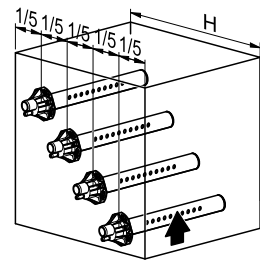
мин H= 400 мм



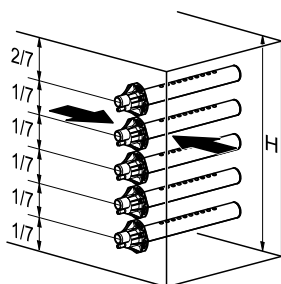
мин H= 720 мм



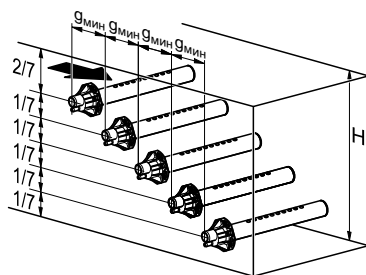
мин H= 600 мм



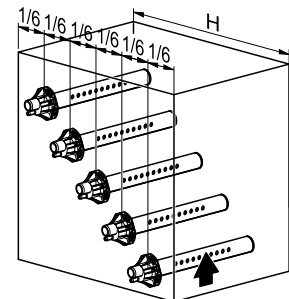
мин H= 500 мм



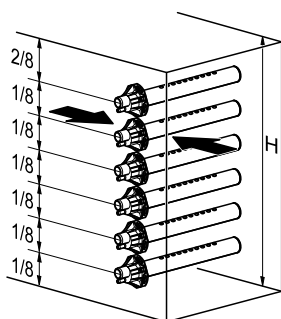
мин H= 840 мм



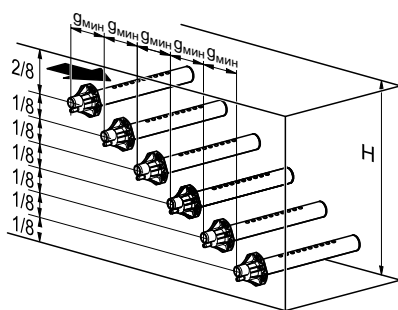
мин H= 700 мм



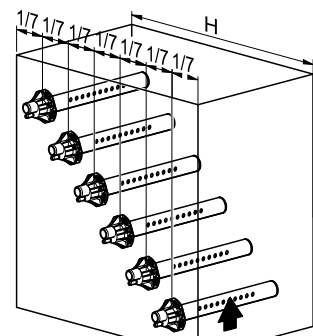
мин H= 600 мм



мин H= 960 мм



мин H= 800 мм



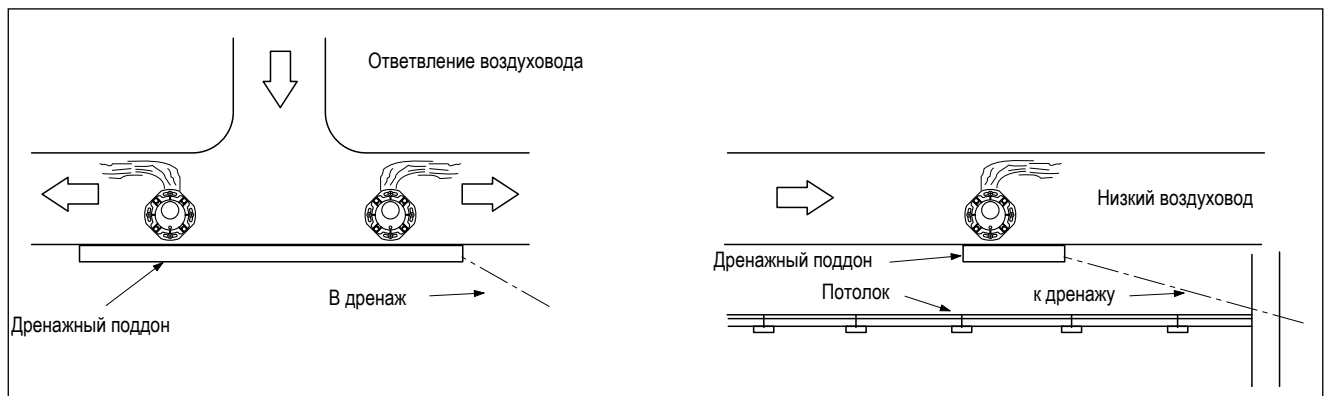
мин H= 700 мм



**Примечание:** При расположении системы OptiSorp, пожалуйста, следуйте инструкциям, представленным в отдельной документации.

### Характеристики воздуховодов

- Для облегчения монтажа парораспределительных трубок и контроля работы системы, необходимо предусмотреть достаточно большое окно в воздуховоде.
- На всем расстоянии увлажнения необходимо обеспечить полную герметичность воздуховода.
- Низкотемпературные воздуховоды (ниже 15°C), низкие воздуховоды, ответвления воздуховодов требуют установки поддонов дренажа конденсата непосредственно под парораспределителем (см. рисунок).



- Необходимо обеспечить изоляцию воздуховодов, проходящих через холодные помещения для предотвращения образования конденсата на стенках воздуховода.
- Нарушения воздушного потока внутри воздуховода (например, вызванные препятствиями, изгибами воздуховода) могут привести к образованию конденсации в увлажненном воздухе.
- Парораспределительные трубки не должны монтироваться на круглых воздуховодах.
- Будьте особенно осторожны при монтаже в стекловолокне или имеющем внутреннее покрытие воздуховоде. В случае необходимости снимите 10-15 см покрытия в месте поступления пара.

В случае дополнительных вопросов по размерам воздуховодов и их совместимости с пароувлажнителями Condair, пожалуйста, обращайтесь к Вашему поставщику оборудования Condair.

### Монтаж парораспределительных трубок/системы OptiSorp

Детальная информация по монтажу парораспределительных трубок и парораспределительной системы OptiSorp находится в «Инструкциях по монтажу» для данной продукции.

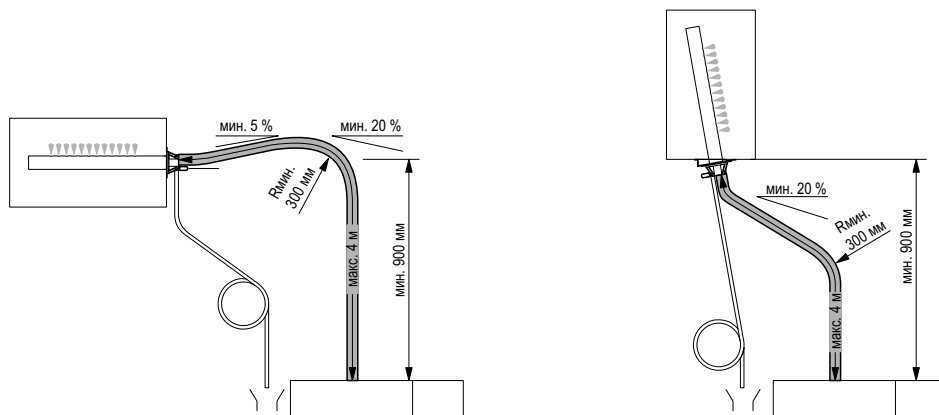
## 5.3.2 Монтаж парового шланга

**Важно!** Используйте только оригинальный паровой шланг Condair. Использование других паровых шлангов может привести к неполадкам в функционировании системы.

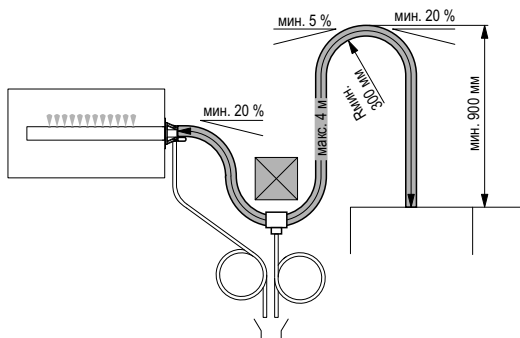
### Инструкции по прокладке шланга

- Прежде всего, проведите паровой шланг с уклоном вверх не менее 20% на высоту не менее 900 мм над увлажнителем, затем с уклоном вниз не менее 5% к парораспределительной трубке.

**Примечание:** в случае если парораспределительная трубка расположена выше чем 900 мм над увлажнителем, проведите паровой шланг с уклоном вверх не менее 20% над парораспределительной трубкой, затем с уклоном вниз не менее 5% к парораспределительной трубке.



- Паровой шланг должен быть максимально коротким (в идеале 2 м, макс. 4 м) при соблюдении минимального радиуса изгиба 300 мм. Важно! Необходимо предусмотреть возможность потери давления 10 мм водяного столба (приблизительно 100 Па) на каждый метр парового шланга.
- Необходимо предотвратить сокращения на сечениях, изгибы по всей длине шлангов. Установка отсекающих вентиля в шланге запрещена.
- Необходимо предотвратить провисание шлангов (конденсационные карманы), при необходимости, закрепите их при помощи зажимов шлангов или настенных креплений. В случае если провисание неизбежно (например, при огибании препятствий) необходимо установить дренаж конденсата с сифоном (минимальный изгиб шланга  $\varnothing 200$  мм) на нижнем участке шланга (см. рисунок).



- **Важно!** При расчете длины и расположения шланга необходимо учитывать, что в процессе эксплуатации шланг может стать короче.

### Фиксация шланга

Паровой шланг должен быть зафиксирован на парораспределительной трубке и отверстии для выпуска пара увлажнителя при помощи хомутов для шланга.

## Паровая линия с фиксированным трубопроводом

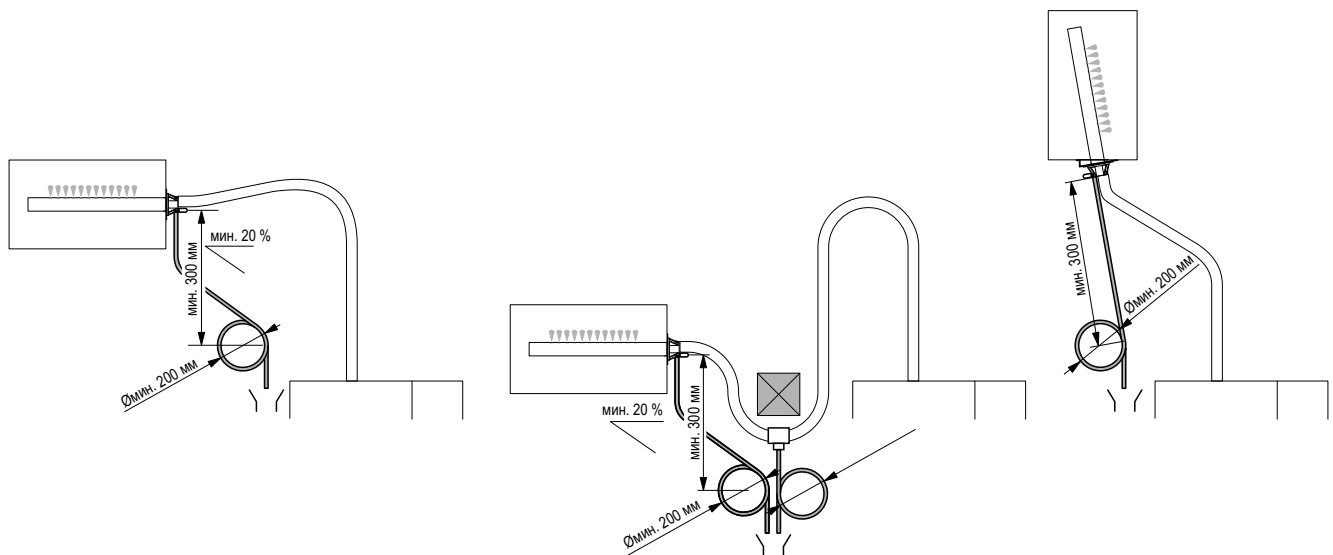
Для паровых линий с фиксированным трубопроводом применяются те же правила прокладки трубок, как описано ранее. Также необходимо соблюдать следующие требования:

- Необходимо соблюдать минимальный внутренний диаметр трубок 45 мм по всей длине трубопровода.
- Используйте только трубки, изготовленные из меди (для необработанной воды) или из нержавеющей стали (мин. DIN 1.4301).
- Для предотвращения образования конденсата (=потери) необходимо обеспечить изоляцию.
- Минимальный радиус отводов для твердых трубок должен рассчитывается по формуле: 4-5 x внутренний диаметр.  
Необходимо обеспечить отсутствие отводов 90°. По возможности необходимо использовать отводы труб с большим радиусом (например, изготовленные при помощи трубогиба или двух отводов по 45°). Таким образом, обеспечивается эффективная эксплуатация без образования конденсата и устраняется статическое давление в паровой линии.
- **Важно!** Необходимо предусмотреть возможность потери давления 10 мм водного столба (приблизительно 100 Па) на каждый метр длины или отвод 90°.
- Соединение паровых трубок с парораспределительной трубкой и пароувлажителем выполняется при помощи короткого парового шланга и соответствующих хомутов для шлангов.

### 5.3.4 Монтаж шланга конденсата

**Важно!** Применяйте только оригинальные шланги конденсата Condaig. Применение других шлангов может привести к неисправностям в работе системы.

Шланг конденсата проводится под уклоном вниз минимум 20% через сифон (минимальный изгиб шланга  $\varnothing$ 200 мм), непосредственно к сливной воронке.



**Примечание:** В случае если пароувлажнитель соединен с несколькими парораспределительными трубками, для каждой из них необходимо предусмотреть отдельный шланг конденсата, соединенный со сливной воронкой.

**Важно!** Перед запуском пароувлажнителя необходимо наполнить сифон шланга конденсата водой.

## 5.4 Монтаж водопровода

Все работы по монтажу необходимо производить в строгом соответствии с местными требованиями по работе с водопроводными системами.

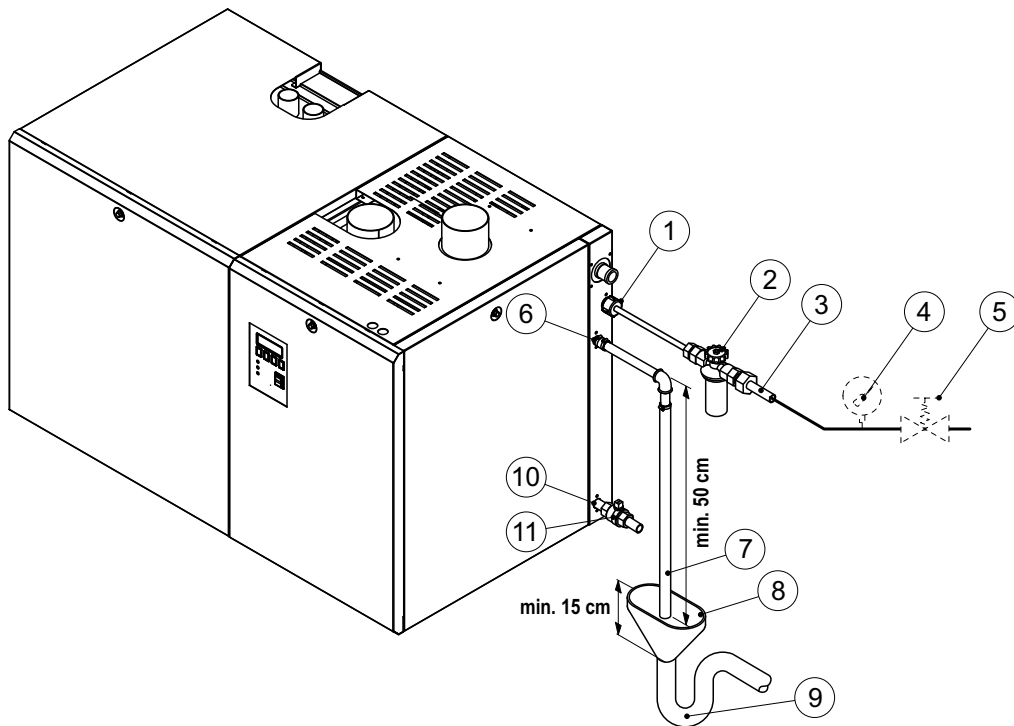


Все работы по монтажу водопровода должны проводиться только персоналом, имеющим необходимую квалификацию (например слесари-водопроводчики).

**Внимание – опасность поражения током!** При проведении любых монтажных работ необходимо отключить пароувлажнитель Condair GS от сети и принять меры по предотвращению его непреднамеренного включения.

### 5.4.1 Выполнение монтажа водопровода

#### Система водопровода



- 1 Соединение питающей воды BSP 3/4" (наружная резьба)
- 2 Фильтрующий клапан (принадлежность "Z261")
- 3 Линия питания воды (мин. внутренний Ø: 12 мм)
- 4 Манометр (рекомендуется, сторона сборки)
- 5 Редуктор (обязательно при давлении воды >8 бар, сторона сборки)
- 6 Соединение дренажа воды 3/4" (Ø19 мм)
- 7 Дренажная линия, сторона сборки (мин. внутренний Ø: 45 мм, мин. 50 см направленный вертикально вниз)
- 8 Воронка (сторона сборки, мин. высота 15 см)
- 9 Сифон (мин. внутренний Ø: >45 мм, сторона сборки)
- 10 Дополнительное соединение дренажа воды BSP 1/2" (внутренняя резьба)
- 11 Запорный клапан (рекомендуется, сторона сборки)

## Питающая вода

Трубка питающей воды соединяется через фильтрующий клапан (принадлежность "Z261"), с соединением на пароувлажнителе (см. рисунок). Фильтрующий клапан должен быть установлен максимально близко к пароувлажителю.

Примечание: Вместо фильтрующего клапана можно также использовать запорный клапан и фильтр воды 5  $\mu\text{m}$  (использование обоих обязательно).

Необходимо соблюдать следующие требования:

- Соединение на пароувлажителе: **BSP 3/4"** (наружная резьба)
- Мин. Внутренний диаметр питающей линии: **12 мм**
- Допустимое давление в трубопроводе **от 3.0 до 8.0 бар**  
При давлении в трубопроводе  $>8$  бар, соединение должно выполняться через редуктор (настроенный на 3.0 бара). При давлении в трубопроводе  $<3.0$  бар обращайтесь за консультацией к Вашему поставщику оборудования Condaир.
- Скорость подачи воды: **10 л/мин**
- Допустимая питающая температура: **1...30 °C**
- Материал, из которого выполняются соединения, должен выдерживать необходимое давление и иметь соответствующий сертификат для применения в системах с питьевой водой.
- **Важно!** Перед соединением линии воды с пароувлажителем необходимо его предварительно полностью опорожнить.
- Качество воды: Разрешается применение только холодной питьевой воды или холодной полностью деминерализованной воды без добавок (таких как хлорка, дезинфицирующие вещества и т.д.).

**Важно!** Запрещается применение горячей воды при эксплуатации пароувлажнителя. Применение горячей воды приводит к растворению минералов, их отложению на поверхностях элементов пароувлажнителя и, как следствие, блокированию малого отверстия на питающем клапане.

**Важно!** При необходимости применения смягченной воды, пожалуйста, проконсультируйтесь с Вашим поставщиком оборудования Condaир.

**Важно!** При применении питьевой воды в пароувлажнитель постоянно поступают минералы, которые в процессе выработки пара откладываются в баке для воды. Необходимо своевременно проводить очистку бака для воды. Применение полностью деминерализованной воды позволяет сократить работы по обслуживанию пароувлажнителя.



**Внимание!** Полностью деминерализованная вода агрессивна к некоторым материалам. При выполнении соединений системы с полностью деминерализованной водой используйте монтажные материалы из пластика или нержавеющей стали (мин. DIN 1.4301).

## Дренаж воды

Дренажная линия должна быть соединена с соединением дренажа пароувлажнителя при помощи муфты. Дренажная линия должна быть проложена вертикально вниз на высоту минимум 50 см и выведена в открытую дренажную воронку (мин. высота 15 см). Затем дренажная линия соединяется через сифон с дренажной линией на месте монтажа. Минимальный внутренний диаметр дренажной линии на месте монтажа должен составлять 45 мм. Убедитесь, что дренажная линия закреплена надлежащим образом и легко доступна для проверки и очистки. Необходимо учитывать следующие данные при выполнении соединений:

- Соединение пароувлажнителя (шланг): **3/4" (Ø19 мм)**

**Внимание!** Разрешается применение только термостойких материалов!



**Внимание!** При применении полностью деминерализованной воды используйте монтажные/соединительные материалы из пластика (полипропилена) или нержавеющей стали (мин. DIN 1.4301).

- Производительность дренажа: **прибл. 20 л/мин**
- Мин. Внутренний диаметр дренажной линии на месте монтажа: **45 мм**
- Мин. Уклон вниз после сифона: **10 %**

Примечание: Запрещается изгиб дренажной линии вверх, поскольку это может привести к накоплению отложений в нижней части трубы и ее блокированию.

## 5.5 Монтаж газа

Все работы по монтажу необходимо производить в строгом соответствии с местными требованиями по строительству и монтажу.

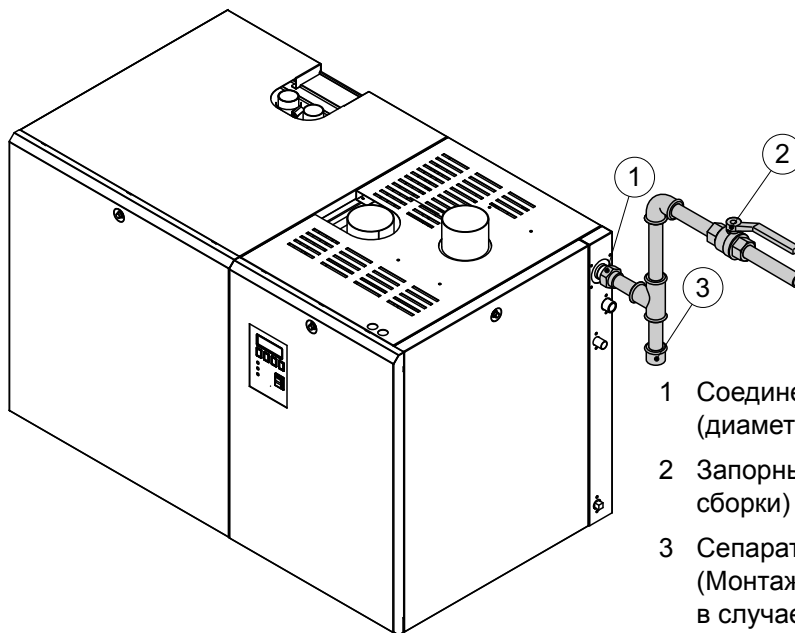


Все работы по монтажу должны проводиться только персоналом, имеющим необходимую квалификацию. Подтверждение квалификации персонала является обязанностью Заказчика.

Внимание – опасность поражения током! При проведении любых монтажных работ необходимо отключить пароувлажнитель Condair GS от сети и принять меры по предотвращению его непреднамеренного включения.

### 5.5.1 Выполнение монтажа газа

#### Система газа



- 1 Соединение питания газа (диаметр зависит от модели)
- 2 Запорный газовый кран (сторона сборки)
- 3 Сепаратор отложений (отстойник) (Монтаж - сторона сборки – необходим в случае применения стальных газовых труб)

#### Примечания по монтажу

Трубка питания газа должна быть соединена с соединением на пароувлажнителе через запорный кран (обязательное требование), установленный в непосредственной близости от пароувлажнителя. При использовании стальных газовых труб необходимо установить сепаратор отложений между запорным краном и соединением на пароувлажнителе. Необходимо учитывать следующие данные при выполнении соединений:

- Соединение с пароувлажнителем / мин. диаметр питающей трубки газа:

Модель	Соединение на пароувлажнителе
GS 40	BSP 1/2"
GS 80	BSP 3/4"
GS 120 и GS 160	BSP 1"
GS 200 и GS 240	BSP 1 1/4"

- Допустимое рабочее давление газа

Газ	Рабочее давление (мбар)		
	Номинальное	Мин	Макс
Природный газ Н, Природный газ E(E) или G20	20	17	25
Природный газ L или G25	25	20	30
Пропан (G31)	37 или 50	25	57.5

- Материал, из которого выполняются соединения, должен выдерживать необходимое давление и иметь соответствующий сертификат для применения в газовых системах.
- Запрещается применять тефлоновую ленту на резьбе трубок газовой линии. Рекомендуется использовать гибкий изоляционный материал, применяемый с природным газом и пропаном.
- Выполняйте проектирование прокладок трубок питания газа таким образом, чтобы они не мешали при демонтаже газовых клапанов или горелки, передних и боковых сервисных дверей.

### 5.5.2 Проверка на наличие протечек

По окончании монтажа вся газовая линия должна быть протестирована при максимальном давлении 40 мбар (4.0 кПа) для природного газа и 150 мбар (15 кПа) для пропана и проверена на отсутствие протечек с использованием обычного мыльного раствора. Наличие пузырей указывает на наличие протечек. Необходимо устранить все протечки перед началом эксплуатации увлажнителя.



**Внимание!** Никогда не применяйте открытое пламя для проверки на наличие протечек. Наличие протечек, и как следствие, опасности взрыва и возгорания, может привести к возникновению опасности для персонала и материальных ценностей.

В случае если газовая линия должна быть протестирована при давлении более 150 мбар (15 кПа), необходимо отсоединить линию питания газа от увлажнителя. После окончания тестирования необходимо снизить давление в газовой линии перед повторным подключением к увлажнителю.



**Внимание!** Несоблюдение настоящих инструкций может вызвать повреждение клапана регулирования давления. Клапаны регулирования давления, поврежденные вследствие перегрузки, не подлежат гарантийной замене

### 5.5.3 Инструкции по переводе увлажнителя на работу с другим типом газа

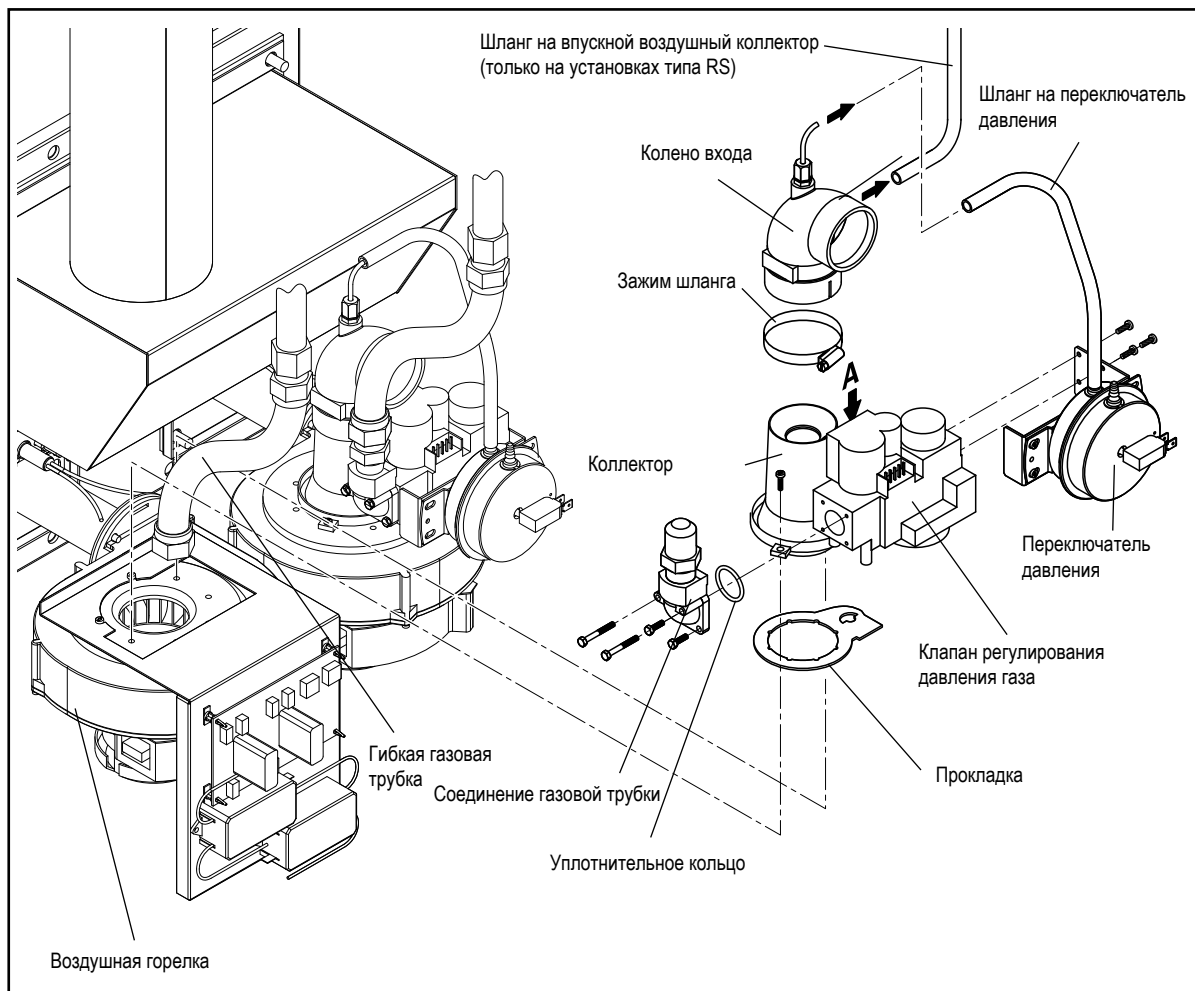
На заводе каждый увлажнитель оборудован для работы только на одном типе газа. Для того, чтобы перевести увлажнитель на работу на другом типе газа, следуйте инструкциям, представленным далее (см. также рисунок на следующей странице).



**Перевод увлажнителя на работу на другом газе должен выполняться только авторизованным представителем завода-изготовителя или специалистом, имеющим лицензию для производства подобных работ. Необходимо соблюдать все инструкции изготовителя по производству подобных работ, а также соблюдать все местные нормы и требования.**

1. Отключите увлажнитель от сети и примите меры для предотвращения его непреднамеренного включения.
2. Отключите питание газа и примите меры для предотвращения его непреднамеренного включения.
3. Отвинтите болты (отверткой phillips) и снимите правые боковые панели.
4. Отсоедините шланг(и) с колена входа (см. план). Затем ослабьте хомут шланга и снимите колено входа.
5. Снимите муфту гибкой газовой трубки и отсоедините ее от клапана регулирования давления газа.
6. Отсоедините электрические кабели на клапане регулирования давления газа и переключателе давления воздуха (обратите внимание на приписку перед демонтажем).
7. Отвинтите два болта, закрепляющих нагнетательный коллектор на воздушной горелке, приподнимите коллектор вместе с клапаном регулирования давления газа.
8. Отвинтите четыре болта и снимите соединение газовой трубки с клапана регулирования давления газа.
9. Отвинтите три болта с основания переключателя превышения давления воздуха и снимите комплект переключателя давления с клапана регулирования давления газа.

10. Проверьте уплотнительную прокладку и уплотнительное кольцо на соединении газовой трубки на наличие повреждений и замените при необходимости.
11. Выполните соединение газовой трубки (с уплотнительным кольцом) и переключателя давления к клапану регулирования давления газа (поставляется вместе с коллектором).  
Внимание! Убедитесь, что применяемый тип газа, соответствует типу газа, указанному на коллекторе. Запрещается изменять положение винта настройки "А".
12. Закрепите новый коллектор (обязательно использовать прокладку) и клапан регулирования давления газа на воздушную горелку при помощи двух болтов.
13. Заново подсоедините гибкую газовую трубку на клапан регулирования давления газа и затяните соединение.
14. Зафиксируйте колено входа при помощи хомута шланга на коллекторе.
15. Заново соедините шланг с переключателем давления и впускным воздушным коллектором, если имеется (только на установках типа RS), с коленом входа.
16. Заново соедините электрические кабели с клапаном регулирования давления газа и переключателем давления воздуха.
17. На установках с несколькими горелками необходимо повторить процедуры, описанные в пунктах 4-16 для каждого газового клапана.



18. Выполните тестирование на наличие протечек (см. инструкции в разделе 5.5.2).
19. Включите пароувлажнитель и произведите тестирование зажигания.
20. В случае если тестирование прошло успешно, прикрепите новую бирку с данными на шильду. Установите на место панель дверцы и закрепите ее при помощи болтов. Установка готова к эксплуатации в нормальном режиме.
21. Перевод увлажнителя на работу с другим типом газа завершен.



## 5.6 Монтаж газоотвода

**Внимание!** Поскольку требования по монтажу газоотводов в различных странах отличаются, необходимо неукоснительно соблюдать все местные требования по монтажу.



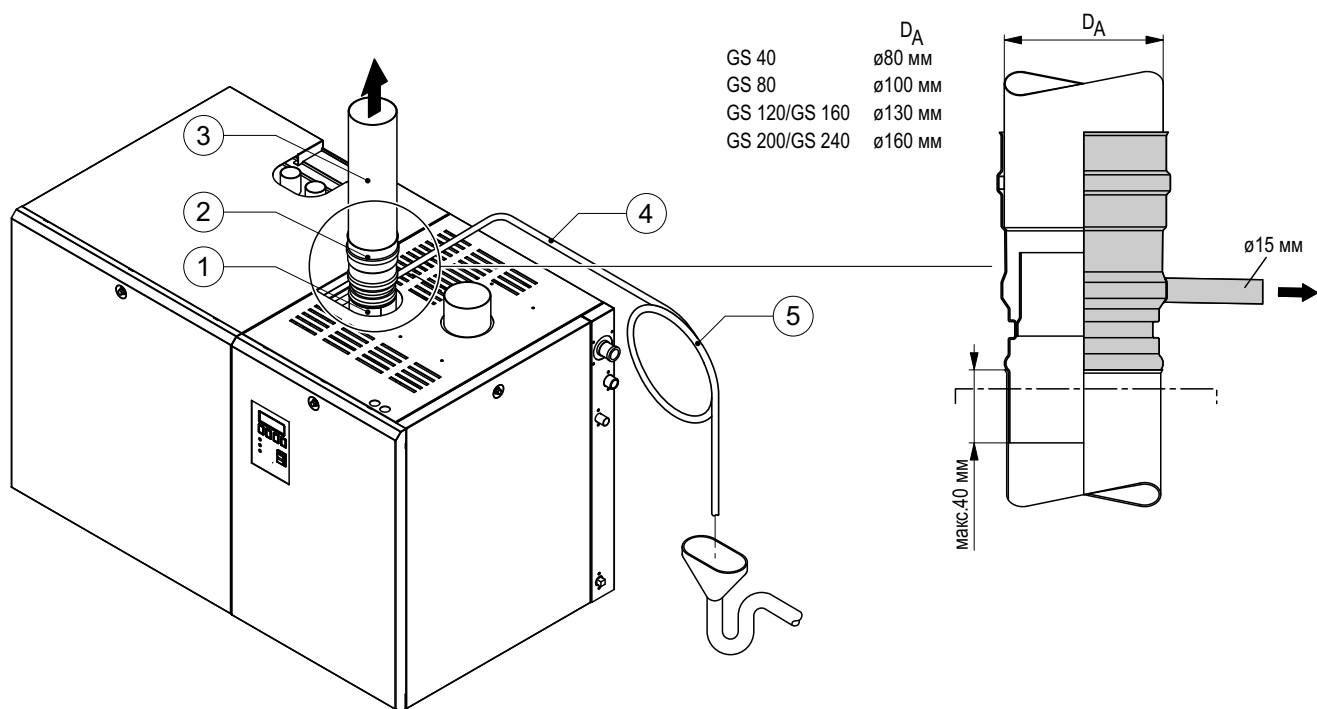
В любом случае, пожалуйста, обращайтесь к Вашему поставщику оборудования Condair. Особенно в случае монтажа независимых установок (установки типа RS).

Пожалуйста, обратите внимание, что газоотвод должен быть смонтирован для работы при повышенном давлении или пониженном давлении, в зависимости от местных требований.

Все работы по монтажу газоотвода должны проводиться только персоналом, имеющим необходимую квалификацию. Подтверждение квалификации персонала является обязанностью Заказчика.

### 5.6.1 Выполнение монтажа газоотвода

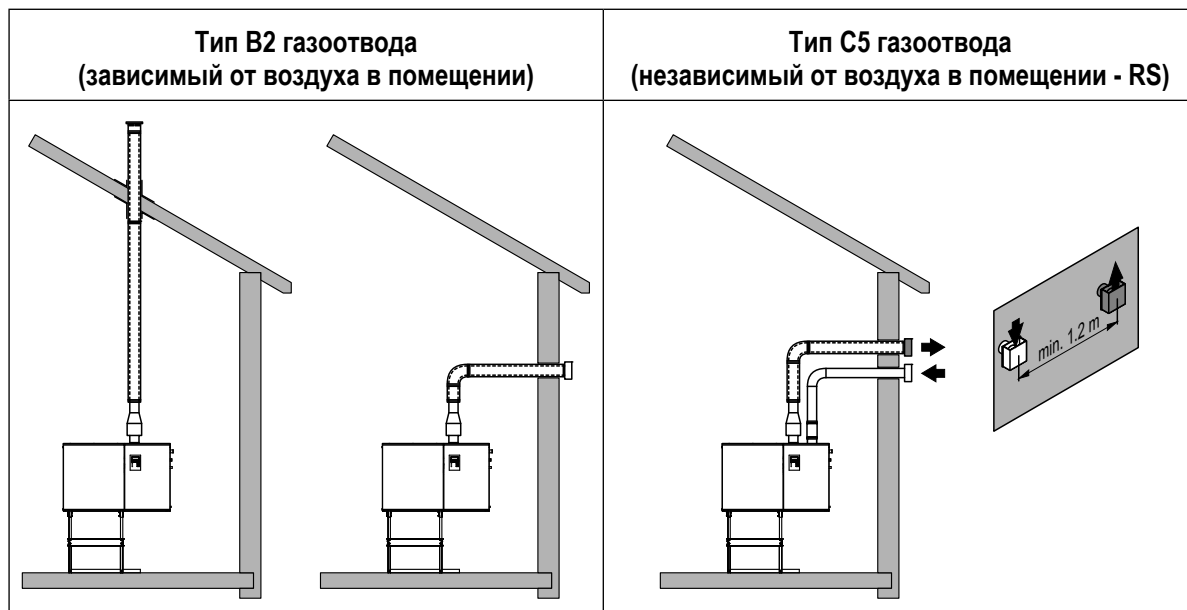
#### Описание системы



- 1 Соединение газоотвода пароувлажнителя
  - GS 40:  $\varnothing 76$  мм
  - GS 80:  $\varnothing 101$  мм
  - GS 120/GS 160:  $\varnothing 127$  мм
  - GS 200/GS 240:  $\varnothing 152$  мм
- 2 Соединитель газоотвода с дренажом конденсата (принадлежность "FA...")
  - GS 40: FA40 ( $D_A = 80$  мм)
  - GS 80: FA80 ( $D_A = 100$  мм)
  - GS 120/GS 160: FA120/160 ( $D_A = 130$  мм)
  - GS 200/GS 240: FA200/240 ( $D_A = 160$  мм)
- 3 Трубка газоотвода (сторона сборки)
- 4 Дренаж конденсата (сторона сборки)
- 5 Сифон (мин. диаметр 300 мм, сторона сборки)

## Расположение газоотвода

Существует два типа газоотводов, в зависимости от типа паровлажнителя (зависимый от воздуха в помещении или независимый от воздуха в помещении). Приведенные далее схемы газоотводов могут использоваться только в качестве примера, монтаж должен выполняться только в соответствии с местными требованиями.



## Примечания по монтажу

Пожалуйста, учитывайте следующие инструкции при проведении монтажа:

- Характеристики газоотвода: ---> см. таблицу в разделе 10.2
- Температура отводимого газа при нормальном функционировании и при своевременном выполнении сервисного обслуживания составляет 160 - 180 °С. В случае несвоевременного выполнения сервисного обслуживания температура отводимого газа может повыситься. При повышении температуры выше 200 °С переключатель превышения температуры отключит паровлажнитель.
- Разрешается применять только защищенные от коррозии монтажные и изоляционные материалы, используемые для газоотводов.
- Все соединения трубки газоотвода должны быть герметизированы силиконом RTV под высокой температурой; силикон должен выдерживать температурное воздействие не менее 250 °С.
- Необходимо обеспечить соответствующее расположение газоотвода для отвода газа из помещения.
- Соблюдайте минимальный внутренний диаметр по всей длине газоотводной трубки.
  - GS 40:             $\varnothing$ 76 мм
  - GS 80:             $\varnothing$ 101 мм
  - GS 120/GS 160:  $\varnothing$ 127 мм
  - GS 200/GS 240:  $\varnothing$ 152 мм
- Горизонтальные участки труб должны иметь минимальный уклон 21 мм/м, иметь опору через каждые 1,5 м и дополнительные опоры на каждом сгибе.
- Для газоотводов длиной более 7 м используйте только изолированные трубы.
- При прокладке газоотвода в смежных помещениях необходимо обеспечить газоотводы изоляцией типа F90.
- **Внимание!** Установите огнеупорный экран/защиту (минимальное расстояние от газоотводной трубки 50 мм) для предотвращения возникновения несчастных случаев в тех помещениях, где возможно присутствие персонала или хранятся чувствительные к высоким температурам материалы.
- Закрепите газоотводную трубку (при помощи развальцовки, см. описание), таким образом, чтобы она не попала в соединение газоотвода установки.

- Необходимо установить слив конденсата в соответствующем месте системы газоотвода увлажнителя GS (см. описание). На линии слива конденсата необходимо установить сифон с минимальным превышением воды 300 мм, таким образом, чтобы предотвратить утечку газа через сливную трубку.

Перед запуском установки убедитесь, что сифон на сливе конденсата заполнен водой, а выпуск конденсата выполнен в соответствии с местными правилами и санитарными нормами.

#### **Газоотвод с повышенным давлением**

При газоотводе с повышенным давлением, максимальная длина газоотводной трубки должна составлять не более 30 метров для зависимых от помещения установок и не более 21 метра для независимых от помещения установок RS (предположительно такой же диаметр как соединитель на Condair GS), где каждое колено 90° равно 3 метра, а каждое колено 45° равно 1,5 метра прямой трубки. Рекомендуется устанавливать не более 3 колен снаружи корпуса увлажнителя.

Рекомендуемая максимальная длина газоотводов, обеспечивающая необходимую производительность, должна составлять 30 м и 21 м, соответственно. В случае применения более длинных газоотводов, пожалуйста, обращайтесь к Вашему поставщику оборудования Condair.

#### **Газоотвод с пониженным давлением**

В случае если местные требования предусматривают применение газоотвода с пониженным давлением, пожалуйста, проконсультируйтесь с местными специалистами или Вашим поставщиком оборудования Condair.

#### **Дополнительные инструкции при прокладке газоотвода через боковую стену**

**Внимание!** В некоторых странах прокладка газоотводной трубки через боковую стену запрещена. Пожалуйста, соблюдайте все местные требования и проконсультируйтесь с местными специалистами и/или специалистами котельной.

Установите увлажнитель максимально близко к стене через которую будет проводиться трубка.

Расположите газоотводный терминал на расстоянии 1 м над любым отверстием впуска нагнетательного воздуха, расположенном в пределах 3 м; ниже на 1 м, в 1-ом м по горизонтали или на 0,5 м над любой дверью, окном или другим отверстием в здании.

Необходимо соблюдать минимальное расстояние 1 м от электронных измерительных приборов, газовых измерительных приборов, регуляторов и оборудования сброса.

Располагайте газоотводный терминал на высоте не менее 2,5 м над землей, если стена выходит на тротуар/пешеходную зону.

Располагайте газоотводный терминал на высоте не менее 45 см над землей или на высоте образования сугробов в зимний период. Учитывайте, что уровень снега может быть выше с ветреной стороны здания.

Избегайте установки в местах, где возможно стекание конденсата, таких как внутренний двор, пешеходные зоны и других мест, где накопление и попадание конденсата и влаги может вызвать помехи в работе регуляторов, выпускных клапанов и другого оборудования.

Внимательно ознакомьтесь со всеми инструкциями по монтажу газоотводов.

#### **Дополнительные требования по монтажу газоотводов на установках типа RS**

Установки типа RS сертифицируются как приборы класса C5 и должны монтироваться только с использованием монтажных материалов и терминалов, входящих в заводскую поставку. В некоторых случаях местные правила допускают монтаж установок типа RS как приборов класса C6. В подобных случаях ознакомьтесь с отдельными инструкциями “Монтаж в качестве прибора C6”, которые имеются у Вашего поставщика оборудования Condair.

Пожалуйста, обратите внимание на дополнительные требования при монтаже газоотводов на установках типа RS:

- Используйте монтажные материалы и терминалы, включенные в комплект поставки.
- Газоотводная трубка и трубка подаваемого воздуха должны быть равной длины (макс. 21 м, мин. 2.1 м).
- Поставляемые терминалы пригодны для монтажа на боковой стене (прокладка газоотвода через боковую стену). Соблюдайте требования по расположению терминала, представленные в разделе 5.7.

## 5.7 Монтаж линии подачи воздуха для независимых установок (установки типа RS)

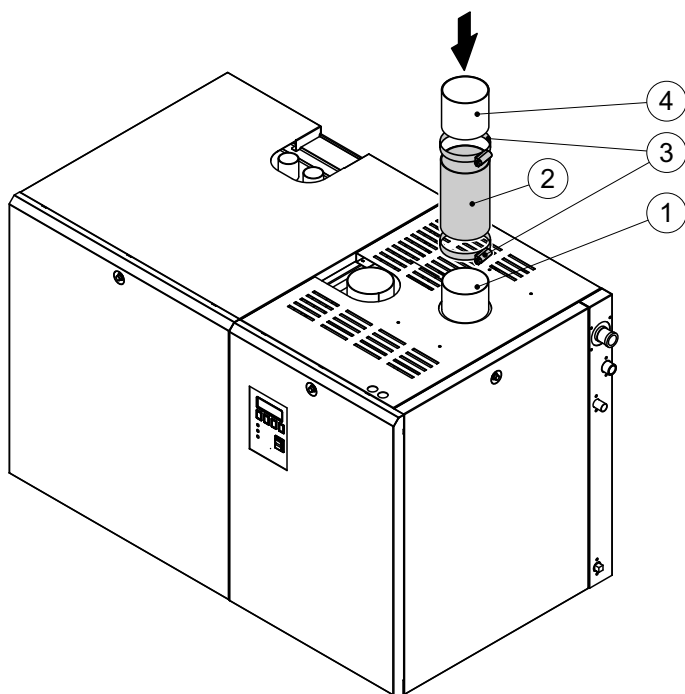


**Внимание!** Требования по монтажу систем подачи воздуха для газового оборудования отличаются в разных странах. Необходимо неукоснительно соблюдать все местные требования. В любом случае, пожалуйста, проконсультируйтесь с Вашим поставщиком оборудования Condair.

Монтаж линии подачи воздуха должен производиться только персоналом, имеющим соответствующую квалификацию.

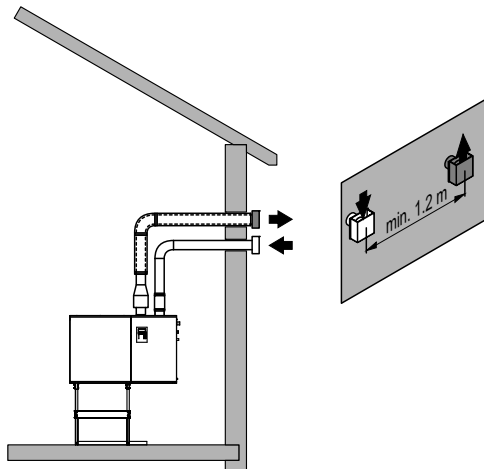
### 5.7.1 Выполнение монтажа системы подачи воздуха

#### Описание системы



- 1 Соединение подачи воздуха на установках типа RS
  - GS 40:            $\varnothing$ 76 мм
  - GS 80:            $\varnothing$ 101 мм
  - GS 120/GS 160:  $\varnothing$ 127 мм
  - GS 200/GS 240:  $\varnothing$ 152 мм
- 2 Соединительный шланг (сторона сборки)
- 3 Хомуты шланга (сторона сборки)
- 4 Линия подачи воздуха, шланг или твердая трубка (сторона сборки)

## Расположение линии подачи воздуха



### Примечания по монтажу

- Максимальная допустимая температура подаваемого воздуха - 30 °С. Убедитесь, чтобы линия подачи воздуха не нагревалась от газоотвода.
- Максимальная длина трубки системы подачи воздуха не должна превышать 21 метра. Минимальный диаметр (см. выше) должен быть соблюден по всей длине линии. При соблюдении таких размеров, каждый сгиб 90° должен равняться 3 м прямой трубы, а каждый сгиб 45° - 1,5 м прямой трубы. В линии подачи воздуха разрешается наличие не более 3-х сгибов. Линия подачи воздуха должна быть приблизительно такой же длины как и газоотвод и должна иметь опору через каждые 1,5 м и на всех сгибах трубы.
- Линия подачи воздуха может быть выполнена из шланга или фиксированной трубки. Минимальный внутренний диаметр должен быть соблюден по всей длине.
  - GS 40:                    ø76 мм
  - GS 80:                    ø101 мм
  - GS 120/GS 160: ø127 мм
  - GS 200/GS 240: ø152 мм
- Все соединения на линии подачи воздуха должны быть тщательно герметизированы силиконом, для обеспечения полной герметичности линии.
- Линия подачи воздуха должна монтироваться вместе с включенным в поставку настенным воздухозаборным терминалом (см. рисунок выше, см. также раздел «Расположение терминалов»).
- При низких температурах (ниже 18°C), конденсационная вода может скапливаться снаружи линии подачи воздуха. Для того, чтобы избежать образование конденсата необходимо выполнить изоляцию всех линий подачи воздуха, проложенных в холодных помещениях.

### Расположение терминалов

При прокладке воздухозаборных и газоотводных терминалов необходимо соблюдать следующие требования:

- Все терминалы должны заканчиваться снаружи.
- Расположение воздухозаборных и газоотводных терминалов должно соответствовать всем местным требованиям и правилам.
- Воздухозаборные и газоотводные терминалы могут устанавливаться в различных зонах давления.
- Воздухозаборные и газоотводные терминалы не могут устанавливаться на противоположных стенах здания.
- Необходимо соблюдать минимальное расстояние 1,2 м между воздухозаборным и газоотводным терминалами для того, чтобы предотвратить циркуляцию летучих газов (см. рисунок выше).
- В случае если воздухозаборный или газоотводный терминал расположен на высоте менее чем 2,75 м от уровня земли или находится в досягаемости персонала необходимо обеспечить защиту на расстоянии 50 мм от терминала для того, чтобы предотвратить возможность угрозы здоровью персонала.

## 5.8 Монтаж устройств управления и мониторинга

- Установите датчик влажности воздуха в помещении и предохранительный гигростат на той же высоте, на которой установлены термостаты, таким образом, чтобы измеряемая влажность соответствовала общей влажности в помещении. Запрещается располагать датчики влажности вблизи потока воздуха от вентилятора или воздухозаборных решеток. Запрещается монтировать датчики влажности на наружной стене, поскольку изменение температуры может влиять на точность их работы.
- Установите датчик влажности в воздуховоде таким образом, чтобы измеряемая влажность соответствовала общей влажности в увлажняемом помещении (обычно в воздуховоде обратного потока). Запрещается располагать датчики влажности в непосредственной близости от парораспределительных трубок, участков воздухопроводов, где имеются турбулентные потоки воздуха, а также непосредственно на участке, где происходит процесс выработки пара.
- Установите предохранительный гигростат в воздуховоде после парораспределительных трубок, на достаточном от них расстоянии, где пар уже полностью впитался в проходящий воздух (минимальное расстояние 3 м). Предохранительный гигростат должен быть расположен таким образом, чтобы он определял действительное превышение влажности и достижение точки перенасыщения влагой в увлажняемом помещении.
- Установленное устройство контроля потока воздуха должно определять присутствие потока воздуха или его отсутствие. Выполните соединение контрольного устройства таким образом, чтобы контур закрывался при наличии потока воздуха и открывался при его отсутствии.
- Перед запуском увлажнителя проверьте все устройства управления и мониторинга на корректность функционирования.
- Рекомендуется произвести калибровку всех устройств управления и мониторинга (Вкл/выкл и постоянное) после выполнения монтажа. Необходимо производить проверку точности работы датчика влажности и предохранительного гигростата перед пусконаладкой системы увлажнения.

## 5.9 Монтаж электрических компонентов



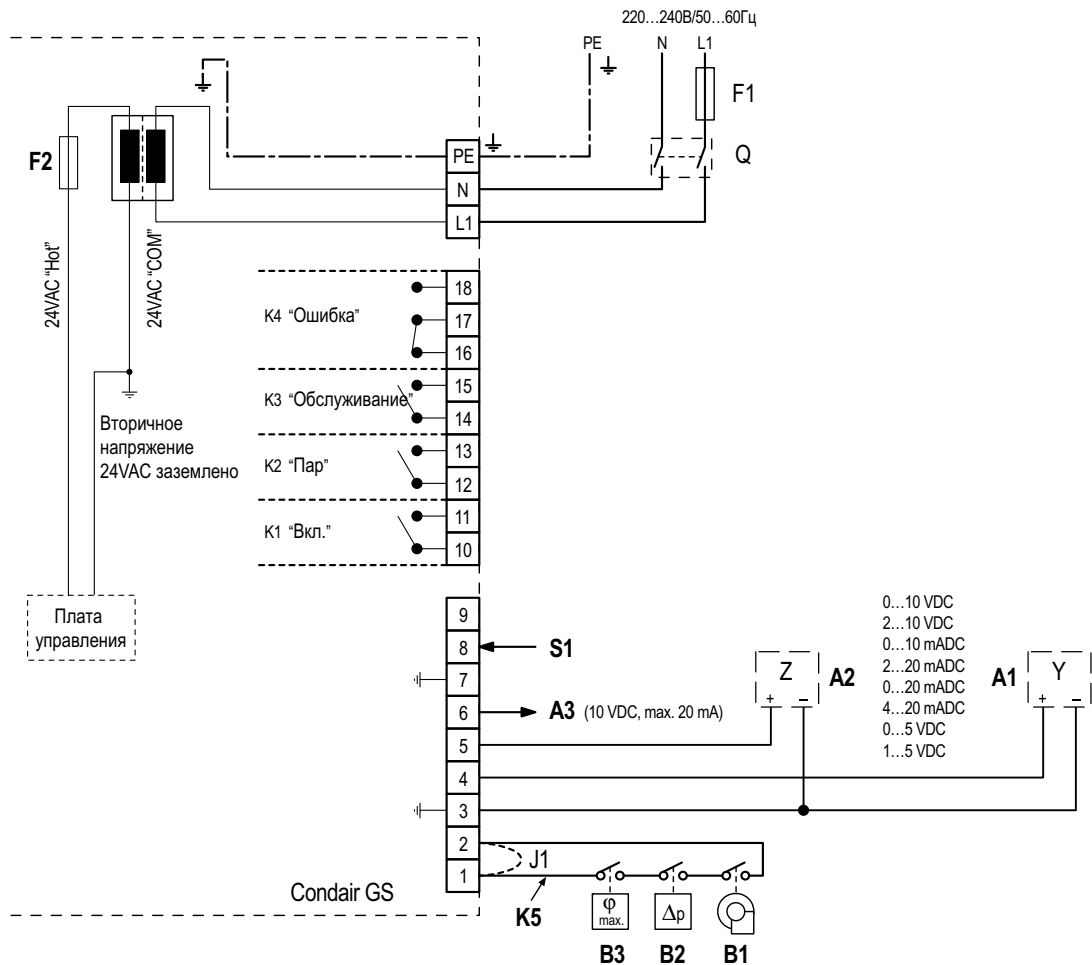
Все электромонтажные работы должны проводиться только обученным персоналом (электриками или рабочими). Ответственность за подтверждение квалификации возлагается на заказчика.

Предупреждение – опасность поражения током! Пароувлажнитель может подключаться к сети только после завершения всех работ по установке.

Предупреждение! Электронные компоненты внутри блока очень чувствительны к электростатическим разрядам. Для защиты этих компонентов при выполнении всех монтажных работ должны быть приняты меры для предотвращения повреждений, вызываемых электростатическим разрядом (электростатическая защита).

Необходимо соблюдать все местные правила выполнения работ на электроустановках

### Схема прокладки кабелей



- |  |   |
|--|---|
| A1 Внешний контроллер (контрольный сигнал Y)<br>Примечание: сигналы устанавливаются dip-переключателями на плате PCB | F2 Предохранитель (6 А, быстродействующий) 24 VAC подаваемое напряжение |
| A2 Внешний контроллер (контрольный сигнал Z)<br>Примечание: сигналы устанавливаются dip-переключателями на плате PCB | J1 Переключатель<br>(если не подключены контрольные устройства)         |
| A3 Выходной сигнал 10 VDC (макс. 20 mA)  | K1 Дистанционная индикация "Вкл"  |
| B1 Предохранительный гигростат предельного значения (сторона сборки)   | K2 Дистанционная индикация "Пар"  |
| B2 Контроль потока (сторона сборки)  | K3 Дистанционная индикация "Обслуживание"                               |
| B3 Отключение вентиляции (сторона сборки)  | K4 Дистанционная индикация "Ошибка"                                     |
| F1 Предохранитель (10 А, с задержкой действия, сторона сборки) подаваемое напряжение 220...240 VAC                   | K5 Внешний предохранительный контур                                     |
|  | Q Внешний сервисный выключатель или штепсельное соединение              |
|  | S1 Слив заполненного бака (24 VAC)                                      |

## Примечания по монтажу

Пожалуйста, соблюдайте следующие требования при проведении электромонтажных работ:

### – Первичная прокладка кабелей

Необходимо произвести прокладку кабелей на клеммы первичного напряжения. Необходимое напряжение - 220...240В/50...60 Гц, с предохранительным контуром с задержкой действия 10 А ("F1"), одна фаза. Кабели проводятся через отверстие размером 22 мм в нижней части электрического блока. Установка внешнего сервисного выключателя "Q" (отсоединяемый по всем полюсам прибор с минимальным отверстием контакта 3 мм) является обязательной.

После установки и в случае использования внешнего источника питания, устройство должно быть заземлено в соответствии с местными требованиями.

Соедините кабель заземления с зажимом заземления электрического блока.

Размеры внешних кабелей должны быть в полном соответствии со всеми местными требованиями.

### – Дистанционная индикация функционирования и неисправностей

Увлажнитель Condair GS снабжен 4 реле дистанционной индикации функционирования и неисправностей.

- "Вкл": данное реле замыкается после включения увлажнителя (клеммы 10 и 11)
- "Пар": данное реле замыкается после начала производства пара (клеммы 12 и 13)
- "Обслуживание": данное реле замыкается по окончании заданного интервала обслуживания (клеммы 14 и 15)
- "Ошибка": данное реле замыкается в случае возникновения неисправности (клеммы 16, 17 и 18)

### – Внешний предохранительный контур (K5)

Внешняя цепь безопасности необходима для контроля за функционированием увлажнителя и обеспечения его надежной работы. Для этого, свободные контакты (250V/2A) внешних контрольных устройств (B3: предохранительный гигростат предельного значения, B2: контрольное устройство потока воздуха, B1: остановка вентилятора, и т.д.) соединяются группами с клеммами 1 и 2.

### – Контрольный сигнал

Линия сигнала (сигнал Y) внешнего контроллера (A1) соединяется с клеммами 3 и 4. Линия сигнала (сигнал Z) внешнего контроллера (A2) соединяется с клеммами 3 и 5. Заводские установки увлажнителя Condair GS сконфигурированы для контрольных сигналов 0...10 VDC. Другие контрольные сигналы (см. схему прокладки кабелей) могут быть установлены при помощи dip-переключателей на плате PCB. Дополнительная информация представлена в разделе "Конфигурация".

### – Выходной сигнал 10 VDC (A3), макс. 20 mA

Выходной сигнал для стандартных задач. Линия сигнала соединяется с клеммами 6 и 7.

### – Слив заполненного бака 24 VAC (S1)

Входной сигнал используется для дистанционного запуска слива заполненного бака. В случае если сигнал 24 VAC присутствует более 60 сек. осуществляется слив бака. Линия сигнала соединяется с клеммами 8 и 7.





## 6 Проверка монтажа (Список проверки монтажа)

Перед первым включением увлажнителя Condaир GS все монтажные работы и конфигурация должны быть проверены ответственными лицами для подтверждения правильности монтажа всей системы (см. также процедуры проверки на отдельных этапах монтажа). Предпусковая проверка может быть выполнена только квалифицированным персоналом.

Проверьте правильность выполнения монтажа в соответствии со следующим списком:

### – **Монтаж увлажнителя**

- Правильность расположения увлажнителя (см. раздел 5.2.1).
- Правильность выравнивания по вертикали и горизонтали.
- Правильность фиксации/крепления увлажнителя (крепление рамы на полу).

### – **Монтаж паровой системы**

- Парораспределительные трубки
  - Правильность расположения/фиксации парораспределительной трубки (болты должны быть подтянуты).
  - Правильный угол расположения поверхностей выпуска по отношению к потоку воздуха.
- Паровой шланг
  - Максимальная длина не более 4 м.
  - Минимальный радиус изгиба 300 мм (4-5-х внутреннего диаметра при фиксированных трубках).
  - Соблюдены ли инструкции по прокладке шлангов?
  - Отсутствует ли провисание шланга (конденсационный карман)?
  - Правильность изоляции жестких паровых линий. Использование соответствующих монтажных материалов. Соблюдение минимального внутреннего диаметра.
  - Надежность крепления парового шланга хомутами.
  - Учтена ли возможная деформация шланга за счет расширения под воздействием высоких температур и износа
- Шланг конденсата
  - Уклон вниз не менее 20 %.
  - Наличие сифона и его заполнение водой.
  - Правильность фиксации шланга конденсата.

### – **Монтаж водопровода**

- Питающая вода
  - Установлен ли фильтрующий клапан (принадлежность “Z261”) или запорный клапан и фильтр 5 мм на питающей линии?
  - Соблюдено ли допустимое давление воды (3.0 – 8 бар) и температура (1 – 30 °C)?
  - Соответствует ли питающая мощность требуемой для данного увлажнителя?
  - Трубопровод правильно проложен и загерметизирован?
- Дренаж воды
  - Соблюден ли минимальный внутренний диаметр дренажной трубки (минимум 45 мм) по всей ее длине?
  - Соблюден ли уклон дренажной трубки 10 %?
  - Используются ли термостойкие материалы для выполнения трубопровода (до 100°C)?
  - Правильно ли выполнено крепление/герметизация шлангов и трубок (подтянуты ли хомуты шлангов и соединения)?
  - Соблюдена ли минимальная высота воронки 150 мм?

– **Монтаж газовой системы**

- Установлен ли запорный кран?
- В случае если используются стальные трубки, установлен ли отстойник?
- Правильно ли выполнена герметизация газовой линии (проведена ли проверка на отсутствие протечек)?
- Соблюдено ли допустимое давление газа (см. таблицу в разделе 5.5.1)?
- Использованы ли соответствующие герметики?

– Система газоотвода

- Соответствует ли система газоотвода местным требованиям?
- Соблюдена ли максимальная рекомендуемая длина газоотводной трубки (см. раздел 5.6.1)?
- Соблюдено ли минимальное сечение трубы (соответствующее внутреннему диаметру на соединении с увлажнителем) по всей ее длине?
- Предусмотрены ли в местах слива конденсата выпускные отверстия, снабжены ли сифоном, заполнен ли сифон водой?
- Выполнена ли герметизация газоотводной трубки и соответствует ли тип герметика требуемому?
- В непосредственной близости от газоотводной трубки отсутствуют все воспламеняющиеся и не термостойкие материалы?
- Произведена ли изоляция газоотводной трубки во всех необходимых положениях?
- Правильно ли расположен газоотводный терминал снаружи здания?
- Использованы ли соответствующие герметики?

– Система подачи воздуха для независимых установок (установки типа RS)

- Соответствует ли система подачи воздуха местным требованиям?
- Соответствует ли длина линии подачи воздуха максимально рекомендуемой (см. раздел 5.7)?
- Соблюдено ли минимальное сечение трубы (соответствующее внутреннему диаметру на соединении с увлажнителем) по всей ее длине?
- Выполнена ли герметизация линии подачи воздуха и соответствует ли тип герметика требуемому?
- Правильно ли расположен воздухозаборный терминал снаружи здания?

– Электромонтаж

- Соответствует ли электромонтаж местным требованиям?
- Данные, приведенные на заводской табличке для значений сетевого напряжения, соответствуют ли данным питающей сети?
- Установлены правильные предохранители в цепях питающего напряжения?
- Установлены выключатели безопасности “Q” в цепях питающего напряжения?
- Все компоненты правильно подключены согласно схеме подключения?
- Все подводимые кабели закреплены?
- Подводимые кабели свободны от натяжения (пропущены через кабельные крепления)?
- Правильно выполнена конфигурация увлажнителя Condair GS?

## 7 Эксплуатация

### 7.1 Инструкции по технике безопасности при эксплуатации

Запуск и эксплуатация увлажнителя Condaир GS должна проводиться только квалифицированным персоналом, знакомым с оборудованием. Ответственность за подтверждение квалификации возлагается на Заказчика.

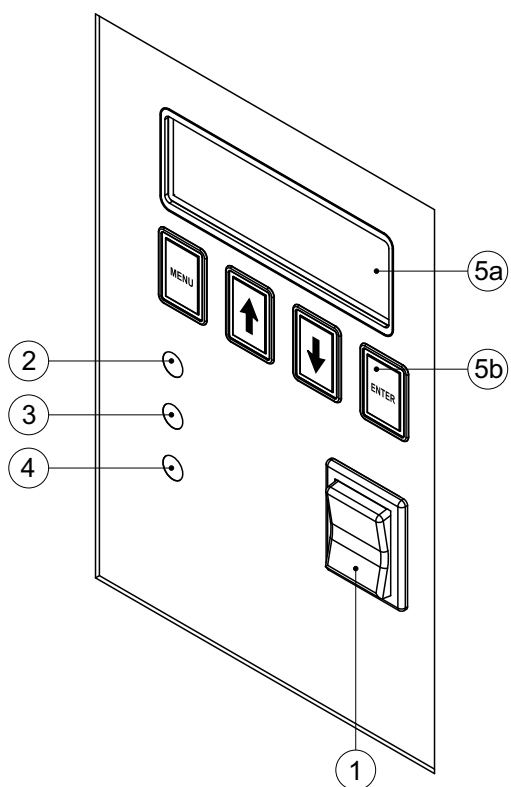
Пусконаладка увлажнителя должна производиться только представителем сервисного отдела Condaир или специально обученным персоналом.



Необходимо неукоснительно соблюдать правила техники безопасности, представленные в разделе 2 настоящей инструкции.

**Предупреждение - опасность поражения током!** При снятой панели блока существует возможность прикосновения к токоведущим частям. Поэтому перед включением выключателей безопасности сетевого питания (напряжения, нагрева и управления) снятая панель должна быть установлена и закреплена.

### 7.2 Дисплей и элементы управления



- 1 Выключатель блока/дренажа
- 2 Индикатор паропроизводительности (зеленый)
- 3 Индикатор обслуживания (желтый)
- 4 Индикатор неисправностей (красный)
- 5 Дисплей увлажнителя с клавиатурой
- 5a Дисплей
- 5b Клавиатура

## 7.3 Пусконаладка и примечания по эксплуатации



**Внимание!** Процедура подключения, описанная далее, подразумевает, что система была правильно смонтирована, проверена на правильность монтажа и правильность выполнения конфигурации (см. список проверки в разделе 6). Все неисправности должны быть устранены квалифицированными специалистами до запуска оборудования в эксплуатацию.

Для запуска увлажнителя необходимо:

- Проверить увлажнитель и монтажные соединения на отсутствие повреждений.  
**Предупреждение!** Поврежденные блоки или блоки с поврежденными соединениями не должны запускаться.
- Убедиться, что корпус увлажнителя снаружи чистый.  
Панели могут быть очищены влажной мягкой тряпкой и мыльным раствором.  
**Внимание!** Очищайте так, чтобы вода не попадала внутрь отсеков через вентиляционные отверстия в корпусе увлажнителя.
- Наполнение бака для воды:
  - Перекройте запорный кран на линии питания газа.
  - Откройте запорный клапан на линии питания воды.
  - Установите внешний регулятор на максимальный запрос увлажнения.
  - Включите сервисный выключатель на контуре питания увлажнителя.
  - Включите увлажнитель на главном выключателе.
  - Открывается наполняющий клапан и бак для воды наполняется (время наполнения: приблизительно 30 мин. для самой большой модели, для небольших моделей время наполнения меньше). В конце цикла заполнения блок управления осуществляет тестирование уровня воды в баке. В случае если тестирование уровня воды прошло успешно, запускается зажигание. После трех попыток включения зажигания, автоматическое зажигание отключается, зажигается красный светодиод и на дисплее появляется соответствующее сообщение об ошибке. Теперь увлажнитель необходимо отключить.
- Проверьте предохранительный выключатель зажигания:  
Регулятор по прежнему установлен на максимальный запрос по увлажнению, запорный кран на газовой линии закрыт.
  - Включите увлажнитель на главном выключателе.  
Воздушная горелка начинает работать, приблизительно 30 сек. (предварительный запуск).  
Примечание: в моделях с несколькими горелками, дождитесь запуска всех горелок).  
Активируется зажигание, через 15 сек. открывается клапан регулирования давления газа. Через 4 сек. клапан регулирования давления газа закрывается и зажигание отключается.  
После не более чем 3-х попыток включения зажигания (выполненных при предварительном запуске), увлажнитель переходит на работу в безопасном режиме.
  - Откройте запорный кран на линии питания газа.  
Газ не должен попадать на главную горелку. Окончание тестирования.
  - Включите увлажнитель на главном выключателе.  
Примечание: Для перезапуска предохранительного выключателя, выключите увлажнитель минимум на 5 сек. и заново включите его.
  - Настройте новую уставку влажности на контроллере.

- **Предварительный запуск клапана(ов) регулирования давления газа:**

- Отключите все воспламенители от модулей зажигания.
- Включите увлажнитель на главном выключателе.

Воздушная горелка начинает работать, приблизительно 30 сек. Через 15 сек. открывается клапан регулирования давления газа. Через 4 сек. клапан регулирования давления газа закрывается. После не более чем 3-х попыток включения зажигания, увлажнитель переходит на работу в безопасном режиме.

Примечание: Для перезапуска предохранительного выключателя, выключите увлажнитель минимум на 5 сек. и заново включите его.

Повторите данную последовательность минимум 2 раза для того, чтобы убедиться, что в системе газа отсутствует воздух.

- Выключите увлажнитель на главном выключателе.
- Подключите все воспламенители к модулям зажигания.

- **Включение увлажнителя:**

- Откройте запорный клапан на линии питания воды.
- Откройте запорный кран на линии питания газа.
- Включите внешний сервисный выключатель.
- Выключите увлажнитель на главном выключателе.

После включения увлажнителя производится его автоматическое тестирование. В случае, если во время тестирования обнаружена ошибка, загорается красный светодиод и на дисплее появляется соответствующее сообщение об ошибке. См. инструкции в разделе 9.

```
CONDAIR GS  
VERSION X.XX  
STANDBY  
09.16.02 9:30
```

При отсутствии ошибок активируется соседний дисплей. Теперь увлажнитель работает в стандартном режиме. На дисплее отображается текущая версия программного обеспечения (2-я строка), статус функционирования (Система заблокирована, Активирована, В режиме ожидания, 3-я строка), дата (мм.дд.гг) и время (чч.мм).

```
CONDAIR GS  
VERSION X.XX  
ACTIVE  
09.16.02 9:30
```

Как только контроллер увлажнителя направляет запрос на увлажнение, функция автоматического зажигания активирует воспламенитель. Зажигание нагревается и приблизительно через 4 сек. открывается клапан регулирования давления газа. Происходит зажигание горелки и в баке, за счет наличие теплообменников, образуется пар. Загорается зеленый светодиод и на дисплей выводится соответствующее сообщение.

В случае если датчик пламени не определяет наличие пламени в зажигании в течение 3 сек., клапан регулирования давления газа закрывается. Последовательность зажигания выполняется не более 3 раз, после чего работа увлажнителя блокируется. Загорается красный светодиод и на дисплее появляется соответствующее сообщение об ошибке. Одновременно, свободный контакт дистанционной индикации функционирования и неисправностей ("Ошибка") закрывается.

Примечание: Выход из режима блокировки увлажнителя осуществляется путем краткого отключения увлажнителя (5 сек.) и его повторного включения.

```
CONDAIR GS  
VERSION X.XX  
STANDBY  
09.16.02 9:42
```

Как только влажность воздуха в помещении достигнет заданной уставки, горелка отключается до следующего запроса увлажнения. На дисплей выводится соответствующее сообщение.

## Дисплей статуса функционирования

Статус функционирования увлажнителя отображается на дисплее, при помощи светодиодов и дистанционной индикации функционирования и неисправностей, следующим образом:

Статус функционирования/значение	Отображается на увлажнителе	Активированное дистанционное реле
Имеется неисправность (идет увлажнение)	Желтый светодиод Сообщение о неисправности отображается на дисплее одновременно с нормальным режимом функционирования.	—
Имеется неисправность (увлажнение отключено)	Красный светодиод Сообщение о неисправности отображается на дисплее одновременно с нормальным режимом функционирования.	<b>K1 (Ошибка)</b>
Производство пара	Зеленый светодиод На дисплее нормального режима функционирования отображается сообщение "Активировано".	<b>K2 (Пар)</b>
Увлажнитель включен и находится в режиме ожидания.	На дисплее нормального режима функционирования отображается сообщение "В режиме ожидания".	<b>K3 (Вкл)</b> (Нет запроса на увлажнение)
Закончился установленный период проведения сервисного обслуживания.	Желтый светодиод На дисплее отображается сообщение о необходимости проведения сервисного обслуживания.	<b>K4 (Сервис)</b>

### Примечание по функционированию

В случае если во время функционирования уровень воды опускается ниже заданного минимального уровня, увлажнитель автоматически отключается для того, чтобы избежать перегрева.

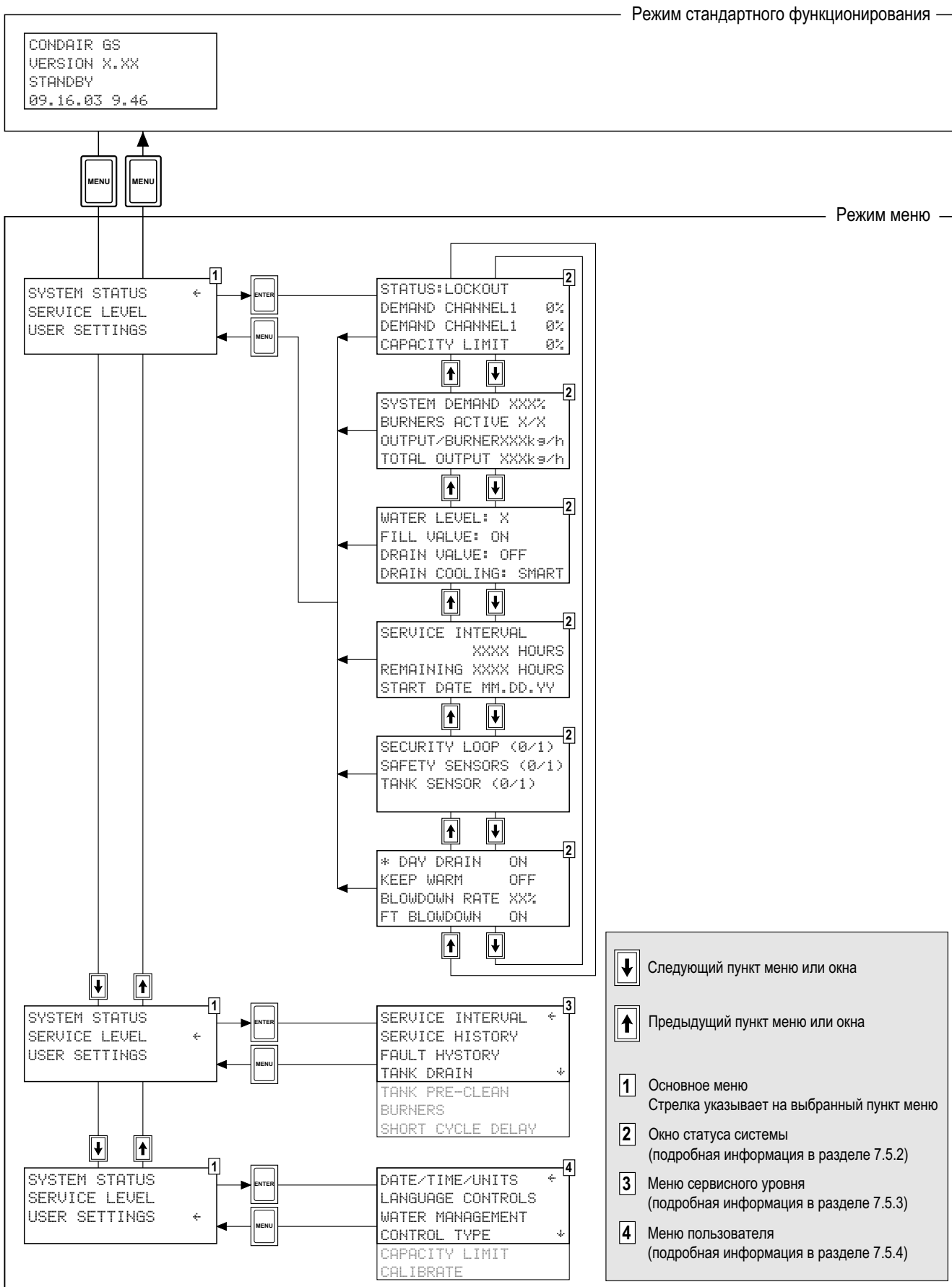
## 7.4 Вывод увлажнителя из эксплуатации

В случае если существует необходимость вывести увлажнитель из эксплуатации, например, для проведения сервисных работ, необходимо произвести следующие действия:

- Закройте запорный клапан подвода воды.
- Кратковременно нажмите кнопку дренажа. Клапан регулирования давления газа закрывается и бак для воды опорожняется. Важно! В случае если дренажный насос неисправен, необходимо произвести опорожнение бака вручную.
- Дождитесь полного опорожнения бака. Затем выключите увлажнитель на главном выключателе.
- Отключите увлажнитель от сети: Выключите внешний сервисный выключатель сети и примите меры против непреднамеренного его включения.
- Закройте запорный кран на линии питания газа.

## 7.5 Обзор и загрузка системных параметров

### 7.5.1 Обзор меню





## Инструкции по работе в режиме меню

### – Выбор пункта меню

Левая стрелка на дисплее указывает на текущий выбранный пункт меню. Нажмите кнопку <↓> или <↑> для перемещения стрелки и выбора другого пункта меню.

Примечание: Вертикальные стрелки на дисплее указывают на наличие дополнительных пунктов меню, которые можно выбрать путем прокрутки.

### – Изменение заданных параметров

На сервисном уровне и уровне пользователя существует возможность изменять различные параметры. Все параметры/уставки защищены кодом пользователя. Если Вам необходимо изменить уставки выполните следующие действия:

- Одновременно нажмите кнопки <↓> и <↑> (после выбора необходимой уставки).
- Появляется запрос на введение кода пользователя (0335), который вводится цифра за цифрой. Используйте кнопки <↓> и <↑> для выбора необходимой цифры. Нажмите кнопку <ENTER> для того, чтобы подтвердить выбранное значение и перейти к следующей цифре. Выполняйте данную последовательность до полного введения кода.
- После подтверждения последней цифры появляется окно, где осуществляется изменение значений уставок. Используйте кнопки <↓> и <↑> для изменения уставки и кнопку <ENTER> для ее подтверждения. После этого опять отображается предыдущее окно.

## 7.5.2 Уровень статуса системы

Для того, чтобы войти на уровень статуса системы нажмите кнопку <MENU> в режиме нормального функционирования, затем выберите пункт “Статус системы” (SYSTEM STATUS) в главном меню и подтвердите нажатием кнопки <ENTER> (см. обзор режима меню).

На уровне статуса системы Вы можете просматривать параметры системы. В следующем разделе описаны различные окна уровня статуса системы, которые могут просматриваться при помощи кнопок <↓> и <↑>.

### Окно 1

```
STATUS: LOCKOUT
DEMAND CHANNEL1 100%
DEMAND CHANNEL2  0%
CAPACITY LIMIT 100%
```

**STATUS:** текущий статус системы. В зависимости от текущей работы системы, в поле отображается: Блокировка (контур безопасности открыт), Активный (увлажнитель производит пар) или Режим ожидания (контур безопасности закрыт, нет запроса на увлажнение).

**DEMAND CHANNEL1:** сигнал запроса увлажнения на канале 1 в % от общего диапазона сигналов.

**DEMAND CHANNEL2:** сигнал запроса увлажнения на канале 2 в % от общего диапазона сигналов.

**CAPACITY LIMIT:** текущая выбранная производительность в %.

### Окно 2

```
SYSTEM DEMAND  50%
BURNERS ACTIVE 2/2
OUTPUT/BURNER 20kg/h
TOTAL OUTPUT  40kg/h
```

**SYSTEM DEMAND:** текущий общий запрос по увлажнению в системе в %.

**BURNER ACTIVE:** количество работающих и доступных горелок.

**OUTPUT/BURNER:** текущая паропроизводительность каждой горелки в кг/ч.

**TOTAL OUTPUT:** текущая общая паропроизводительность системы в кг/ч.

### Окно 3

WATER LEVEL:	1
FILL VALVE:	ON
DRAIN VALVE:	OFF

- WATER LEVEL:** текущий уровень воды, зафиксированный устройством контроля уровня воды.
- FILL VALVE:** текущий статус наполняющего клапана (Вкл, Выкл или Пульсирует).
- DRAIN VALVE:** текущий статус дренажного насоса (Вкл или Выкл).
- DRAIN COOLING:** текущий режим дренажного охлаждения: Выкл (наполняющий клапан закрыт когда осуществляется дренаж), Авто (наполняющий клапан открывается при дренаже системы) или Смарт (наполняющий клапан открывается если температура дренажной воды более 70 °С).

### Окно 4

SERVICE INTERVAL:	800 hours
REMAINING:	287 hours
START DATE:	09.19.03

- SERVICE INTERVAL:** текущий заданный интервал сервисного обслуживания в часах паропроизводительности.
- REMAINING:** время, оставшееся до следующего сервисного обслуживания.
- START DATE:** дата, когда таймер сервисного обслуживания был установлен очередной раз.

### Окно 5

SECURITY LOOP	(0/1)
SAFETY SENSORS	(0/1)
TANK SENSOR	(0/1)

- SECURITY LOOP:** текущий статус внешнего контура безопасности (клеммы 1 и 2 на клеммной колодке пониженного напряжения): 0 (контур безопасности открыт) или 1 (контур безопасности закрыт).
- SAFETY SENSORS:** текущий статус предохранительных датчиков (датчики уровня воды и перегрева), в баке, подключенные группами к клемме 3 ТВ5 логической платы: 0 (контур предохранительного датчика открыт) или 1 (контур предохранительного датчика закрыт).
- TANK SENSOR:** текущий статус входа датчика бака для воды: 0 (контур открыт) или 1 (контур закрыт).  
Примечание: Контур используется для функции "Поддержка тепла" и активации наполняющего клапана при циклах слива.

### Окно 6

3 DAY DRAIN	ON
KEEP WARM	OFF
BLOWDOWN RATE	10 %
FT BLOWDOWN	ON

- 3 DAY DRAIN:** текущий статус функции "3-х дневного дренажа": 0 (выключено) или 1 (включено).
- KEEP WARM:** текущий статус функции "Поддержка тепла": 0 (выключено) или 1 (включено).
- BLOWDOWN RATE:** текущий пропорциональный слив (по установке перемычки или настройкам в программном обеспечении).
- FT BLOWDOWN:** текущий статус функции "FT СЛИВА": 0 (выключено) или 1 (включено).

### 7.5.3 Сервисный уровень

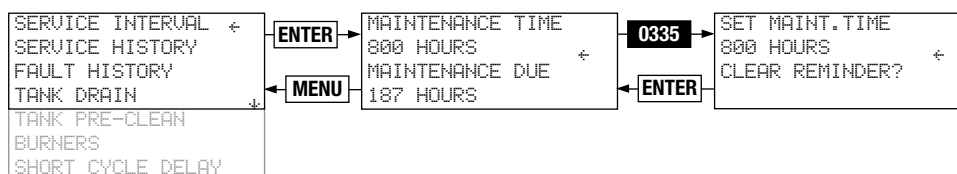
На сервисном уровне Вы можете просматривать и изменять сервисные настройки, относящиеся к обслуживанию. В следующем разделе представлены различные настройки сервисного уровня.

#### Доступ к сервисному уровню

Для доступа на сервисный уровень необходимо нажать кнопку **<MENU>** при нормальном режиме функционирования, затем выбрать “Сервисный уровень” (**SERVICE LEVEL**) в главном меню и подтвердить нажатием кнопки **<ENTER>** (см. обзор режима меню).

#### – ИНТЕРВАЛ СЕРВИСНОГО ОБСЛУЖИВАНИЯ (SERVICE INTERVAL)

Выберите SERVICE INTERVAL и подтвердите нажатием кнопки **<ENTER>**.



#### – ВРЕМЯ СЕРВИСНОГО ИНТЕРВАЛА / 800 ЧАСОВ (MAINTENANCE TIME / 800 HOURS)

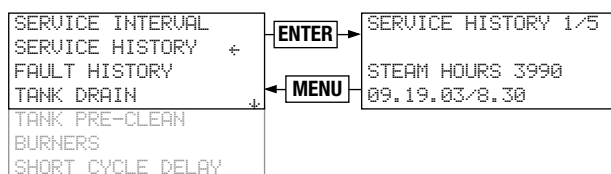
Отображается текущий заданный интервал сервисного обслуживания. Для изменения интервала необходимо ввести код пользователя (см. раздел 7.5.1), затем настроить время интервала в поле SET MAINT.TIME (0...3000 часов, 0=отключено) и подтвердить нажатием кнопки **<ENTER>**.

#### – ВРЕМЯ ДО ПРОВЕДЕНИЯ ОЧЕРЕДНОГО СЕРВИСНОГО ОБСЛУЖИВАНИЯ / 187 ЧАСОВ (MAINTENANCE DUE / 187 HOURS)

Отображается время, оставшееся до проведения следующего сервисного обслуживания. Для перезагрузки времени проведения очередного сервисного обслуживания необходимо ввести код пользователя (см. раздел 7.5.1), выбрать поле CLEAR REMINDER? и подтвердить нажатием кнопки **<ENTER>**.

#### – АРХИВ СЕРВИСНОГО ОБСЛУЖИВАНИЯ (SERVICE HISTORY)

Выберите SERVICE HISTORY и подтвердите нажатием кнопки **<ENTER>**.



В данном режиме Вы можете просмотреть весь архив сервисного обслуживания оборудования (макс. 10) путем нажатия кнопок **<↓>** или **<↑>**.

#### – АРХИВ СЕРВИСНОГО ОБСЛУЖИВАНИЯ X/Y (SERVICE HISTORY X/Y)

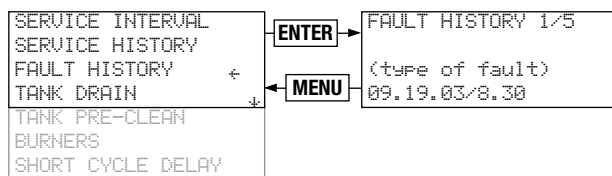
Отображается количество выбранных для просмотра записей (1 – самая последняя запись) и общее количество записанных циклов обслуживания.

#### – ЧАСЫ ПРОИЗВОДСТВА ПАРА/ДАТА/ВРЕМЯ (STEAM HOURS / DATE/TIME)

Отображаются часы производства пара, дата (мм.дд.гг) и время (чч.мм) выбранного обслуживания.

## – АРХИВ НЕИСПРАВНОСТЕЙ (FAULT HISTORY)

Выберите FAULT HISTORY и подтвердите нажатием кнопки **<ENTER>**.



В данном режиме Вы можете просмотреть архив неисправностей (макс. 54) путем нажатия кнопок **<↓>** или **<↑>**.

## – АРХИВ НЕИСПРАВНОСТЕЙ X/Y (FAULT HISTORY X/Y)

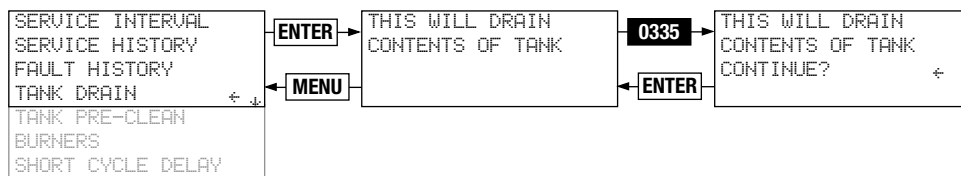
Отображается количество выбранных для просмотра записей (1 – самая последняя запись) и общее количество записанных неисправностей.

## – (тип неисправности) / ДАТА/ВРЕМЯ ((type of fault) / DATE/TIME)

Описание, выбранных записанных неисправностей, дата (мм.дд.гг) и время (чч.мм) появления неисправности.

## – ДРЕНАЖ БАКА ДЛЯ ВОДЫ (TANK DRAIN)

Выберите TANK DRAIN и подтвердите нажатием кнопки **<ENTER>**.

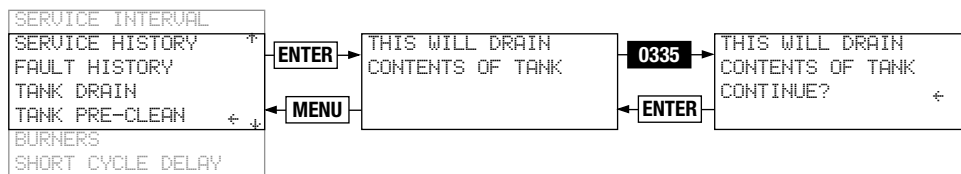


Функция дренажа бака активирует дренажный насос для опорожнения бака в заданный период времени (зависит от размера увлажнителя). Для запуска функции дренажа бака необходимо ввести код пользователя (см. раздел 7.5.1), и подтвердить нажатием кнопки **<ENTER>**.

Во время цикла дренажа бака процесс дренажа отображается на дисплее вместе с временем, оставшимся до окончания дренажа. Для того, чтобы прервать цикл дренажа необходимо кратковременно выключить и снова включить увлажнитель.

## – ПРЕДВАРИТЕЛЬНАЯ ОЧИСТКА БАКА ДЛЯ ВОДЫ (TANK PRE-CLEAN)

Выберите TANK PRE-CLEAN и подтвердите нажатием кнопки **<ENTER>**.



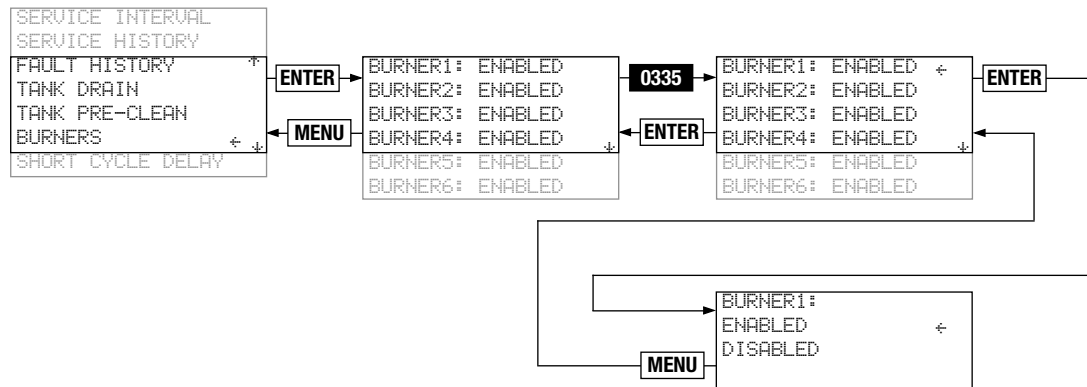
Функция предварительной очистки бака активирует дренажный насос для опорожнения бака в заданный период времени (зависит от размера увлажнителя), после чего частично открывается наполняющий клапан и бак частично наполняется холодной водой. После наполнения, происходит повторное опорожнение бака. Эта процедура позволяет очистить бак от накопившихся отложений и охладить его для проведения сервисного обслуживания.

Для запуска функции предварительной очистки бака необходимо ввести код пользователя (см. раздел 7.5.1), и подтвердить нажатием кнопки **<ENTER>**.

Во время предварительной очистки бака процесс отображается на дисплее вместе с временем, оставшимся до окончания очистки. Для того, чтобы прервать цикл дренажа необходимо кратковременно выключить и снова включить увлажнитель.

## – ГОРЕЛКИ (BURNERS)

Выберите BURNERS и подтвердите нажатием кнопки **<ENTER>**.



При помощи функции горелок Вы можете включить или отключить отдельные горелки для проведения обслуживания. Отображается только число установленных горелок.

Для включения или отключения отдельных горелок необходимо ввести код пользователя (см. раздел 7.5.1), затем выбрать необходимую горелку путем нажатия кнопок **<↓>** или **<↑>** и подтвердить нажатием кнопки **<ENTER>**. Выберите соответствующую настройку (включить/отключить) и подтвердить нажатием кнопки **<ENTER>**.

## – ЗАДЕРЖКА КОРОТКОГО ЦИКЛА (SHORT CYCLE DELAY)

Выберите SHORT CYCLE DELAY и подтвердите нажатием кнопки **<ENTER>**.



Задержка короткого цикла сокращает количество циклов Вкл/Выкл во время функционирования. Функция обеспечивает интервал между циклами Вкл/Выкл за счет задержки срабатывания системы до момента, когда поступает запрос на увлажнение.

Для изменения времени задержки необходимо ввести код пользователя (см. раздел 7.5.1), затем настроить время задержки на необходимое значение (1...1000 секунд, заводская уставка 1) и подтвердить нажатием кнопки **<ENTER>**.

## 7.5.4 Уровень пользователя

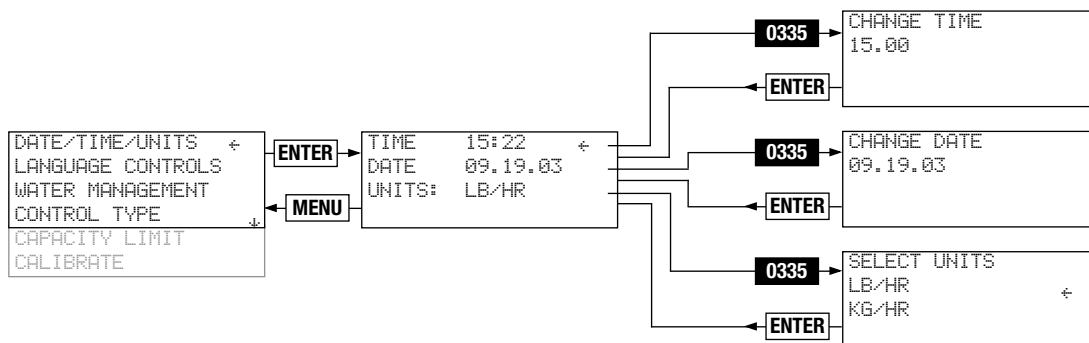
На уровне пользователя Вы можете просматривать и изменять настройки пользователя. В следующем разделе описаны различные настройки уровня пользователя.

### Доступ к уровню пользователя

Для доступа на сервисный уровень необходимо нажать кнопку **<MENU>** при нормальном режиме функционирования, затем выбрать “Уровень пользователя” в главном меню и подтвердить нажатием кнопки **<ENTER>** (см. обзор режима меню).

#### – ДАТА/ВРЕМЯ/ЕДИНИЦЫ ИЗМЕРЕНИЯ (DATE/TIME/UNITS)

Выберите DATE/TIME/UNITS и подтвердите нажатием кнопки **<ENTER>**.



#### – ВРЕМЯ (TIME)

Отображается текущее время (формат: чч:мм). Для изменения времени необходимо ввести код пользователя (см. раздел 7.5.1). Настройте часы (формат: 24 часа) и подтвердите нажатием кнопки **<ENTER>**. Затем настройте минуты и подтвердите нажатием кнопки **<ENTER>**.

#### – ДАТА (DATE)

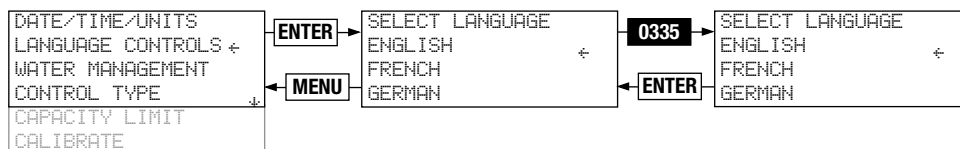
Отображается текущая дата (формат: мм.дд.гг). Для изменения даты необходимо ввести код пользователя (см. раздел 7.5.1). Настройте месяц и подтвердите нажатием кнопки **<ENTER>**. Затем настройте день и подтвердите нажатием кнопки **<ENTER>**. Настройте год и подтвердите нажатием кнопки **<ENTER>**.

#### – ЕДИНИЦЫ ИЗМЕРЕНИЯ (UNITS)

Отображаются выбранные единицы измерения скорости паропроизводительности (гал/ч или кг/ч). Для изменения единиц измерения необходимо ввести код пользователя (см. раздел 7.5.1). Выберите единицы измерения (гал/ч или кг/ч) и подтвердите нажатием кнопки **<ENTER>**.

#### – ЯЗЫК (LANGUAGE CONTROL)

Выберите LANGUAGE CONTROL и подтвердите нажатием кнопки **<ENTER>**.

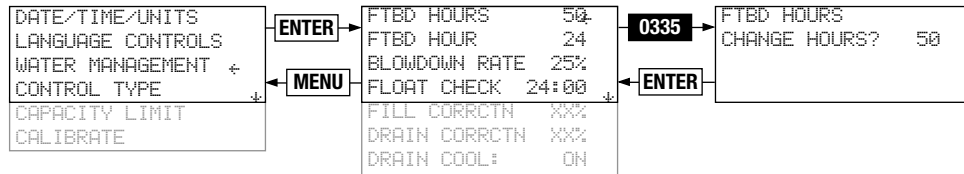


Отображается текущий язык дисплея. Для изменения языка дисплея необходимо ввести код пользователя (см. раздел 7.5.1), выбрать необходимый язык (английский, французский или немецкий) и подтвердить нажатием кнопки **<ENTER>**. Незамедлительно активируется новый язык дисплея.

## – УПРАВЛЕНИЕ СИСТЕМОЙ ВОДЫ (WATER MANAGEMENT)

Выберите WATER MANAGEMENT и подтвердите нажатием кнопки <ENTER>.

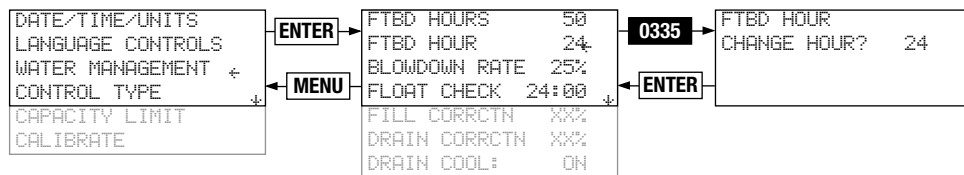
### – ЧАСЫ FTBD (FTBD HOURS)



Функция полного опорожнения осуществляет дренаж и наполнение бака после заданного времени функционирования. Время функционирования измеряется в часах производства пара (время наработки). Для изменения интервала полного опорожнения необходимо ввести код пользователя (см. раздел 7.5.1), задать время (от 0 (функция откл.) до 400 часов с превышением 25 часов) и подтвердить нажатием кнопки <ENTER>.

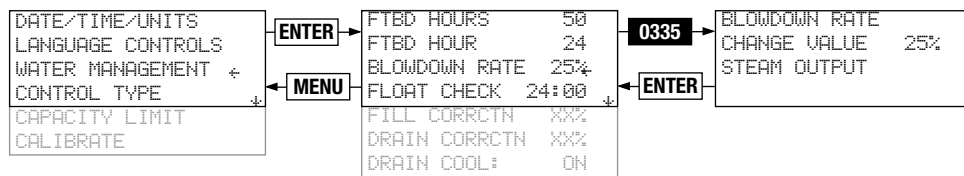
Примечание: По окончании времени полного опорожнения бака контроллер не будет активировать данную функцию до времени, заданного функцией ЧАСЫ FTBD HOUR (см. далее) Это позволяет предотвратить дренаж в неудобное для пользователя время.

### – FTBD ЧАС (FTBD HOUR)



Данная функция позволяет Вам задать время, когда необходимо произвести полное опорожнение бака, не прерывая периоды, когда необходима высокая паропроизводительность. Для того, чтобы изменить заданное время необходимо ввести код пользователя (см. раздел 7.5.1), выбрать час (формат 24 часа, отклонение 1 час) и подтвердить нажатием кнопки <ENTER>.

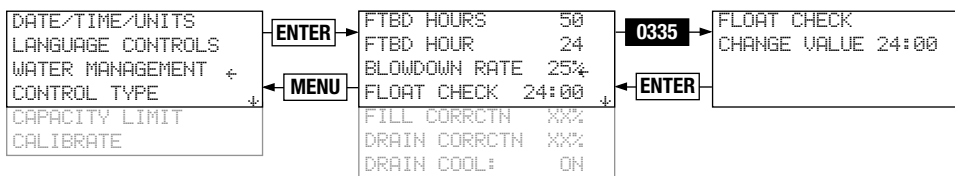
### – ПРОПОРЦИОНАЛЬНОСТЬ ОПОРОЖНЕНИЯ (BLOWDOWN RATE)



Данная функция позволяет Вам задать опорожнение по отношению к паропроизводительности, т.е. пропорциональность в 10% обеспечит дренаж 10 кг воды, необходимых для производства 100 кг пара. Для изменения пропорциональности ввести код пользователя (см. раздел 7.5.1), выбрать пропорциональность (от 5 до 50%) и подтвердить нажатием кнопки <ENTER>.

Примечание: Чем выше содержание минеральных солей в воде, тем выше должна быть пропорциональность опорожнения.

## – ПРОВЕРКА ПОПЛАВКА (FLOAT CHECK)



Данная функция позволяет Вам задать время когда должна быть произведена проверка поплавка. Проверка поплавка необходима для обеспечения правильной работы устройства контроля уровня воды. Также он позволяет проверить правильность работы функции наполнения и дренажа. Для того, чтобы изменить заданное время необходимо ввести код пользователя (см. раздел 7.5.1). Настройте часы (формат: 24 часа) и подтвердите нажатием кнопки <ENTER>. Настройте минуты и подтвердите нажатием кнопки <ENTER>.

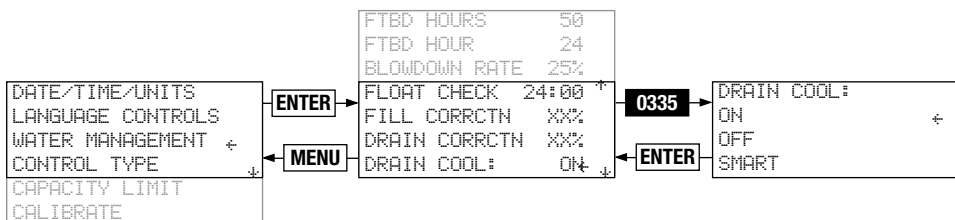
## – КОРРЕКТИРОВКА ФУНКЦИИ НАПОЛНЕНИЯ (FILL CORRCTN)

Данная функция используется для установки степени наполнения. **Внимание!** Настройка должна производиться только персоналом, прошедшим обучение на заводе-изготовителе.

## – КОРРЕКТИРОВКА ФУНКЦИИ ДРЕНАЖА (DRAIN CORRCTN)

Данная функция используется для установки степени дренажа. **Внимание!** Настройка должна производиться только персоналом, прошедшим обучение на заводе-изготовителе.

## – ДРЕНАЖНОЕ ОХЛАЖДЕНИЕ (DRAIN COOL)



Данная функция позволяет Вам задать тип дренажного охлаждения, соответствующий местным правилам для водопроводных систем. Для того, чтобы изменить заданный тип необходимо ввести код пользователя (см. раздел 7.5.1). выбрать необходимый тип дренажного охлаждения ...

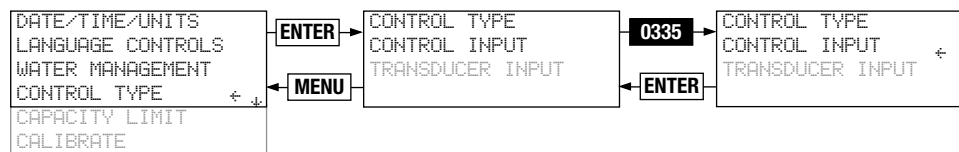
- Вкл (ON): при активации дренажного насоса открывается наполняющий клапан. Это является заводской установкой, но требует большого расхода воды, поскольку наполняющий клапан будет открываться даже тогда, когда дренажная вода охлаждена.
- Выкл (OFF): дренажная вода никогда не охлаждается. Может использоваться если это позволяет имеющаяся водопроводная система и соответствует местным требованиям. Процесс охлаждения воды является достаточно дорогостоящим, поэтому Вы можете выбрать приемлемые для Вас способы охлаждения.
- Смарт (SMART): Увлажнитель снабжен датчиком в баке, который передает температуру воды напрямую на контроллер. Если вода при цикле дренажа горячая, открывается наполняющий клапан.

... , и подтвердите нажатием кнопки <ENTER>.



#### – ТИП УПРАВЛЕНИЯ (CONTROL TYPE)

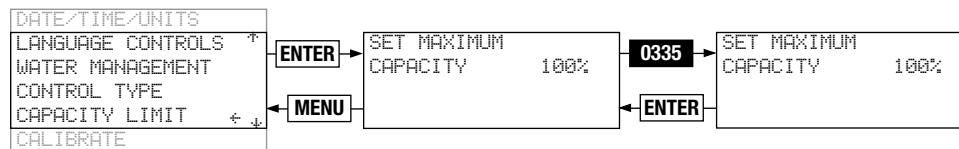
Выберите **CONTROL TYPE** и подтвердите нажатием кнопки **<ENTER>**.



Данная функция позволяет Вам задать тип контрольного сигнала, посылаемого на увлажнитель, как сигнал на запрос увлажнения (Контрольный вход) или сигнал действительной влажности (Вход преобразователя).

#### – ОГРАНИЧЕНИЕ ПРОИЗВОДИТЕЛЬНОСТИ (CAPACITY LIMIT)

Выберите **CAPACITY LIMIT** и подтвердите нажатием кнопки **<ENTER>**.



Данная функция позволяет Вам задать максимальную производительность увлажнителя в %. Для изменения предельной величины производительности необходимо ввести код пользователя (см. раздел 7.5.1), выбрать необходимую производительность (от 25 до 100%) и подтвердить нажатием кнопки **<ENTER>**.

#### – КАЛИБРОВКА (CALIBRATE)

Данная функция позволяет Вам настроить диапазон функционирования контроллера. Внимание! Настройка должна производиться только персоналом, прошедшим обучение на заводе-изготовителе.

## 8 Обслуживание

Все работы по сервисному обслуживанию должны выполняться только обученным и квалифицированным персоналом, знакомым с оборудованием.



Допускается использование только оригинальных запасных частей Condair для замены неисправных деталей.

Прежде чем приступить к сервисному обслуживанию компонентов системы Condair GS система вентиляции и увлажнитель должны быть выключены согласно указаниям раздела 7.4, и приняты меры против непреднамеренного его включения.

Разрешается проведение только тех работ по сервисному обслуживанию, которые описаны в настоящей документации.

### 8.1 Инструкции по обслуживанию

Для обеспечения безопасной и экономичной эксплуатации увлажнителя Condair GS необходимо регулярно проводить сервисное обслуживание системы и компонентов. Сюда входят работы по первому обслуживанию после приблизительно 500 часов работы (●), обслуживанию при наличии неисправностей и наличии соответствующего сигнала (▲) и годовое обслуживание (■).

Важно! В зависимости от жесткости воды и средней паропроизводительности может возникнуть необходимость сокращения интервала сервисного обслуживания для проведения мелких ремонтных работ. Необходимо сократить интервал сервисного обслуживания если отложения извести на дне бака превышает 5 см. Если отложения извести меньше чем 5 см, интервал проведения сервисных работ может быть увеличен.

Важно: Каждое сервисное обслуживание/работы должны быть отмечены в списке проверки выполнения работ «Обслуживание» (копия списка представлена в конце настоящей документации). Гарантия на поставляемое оборудование прекращает свое действие при нарушении интервалов сервисного обслуживания или выполнении работ, несоответствующих описанным в настоящей документации.

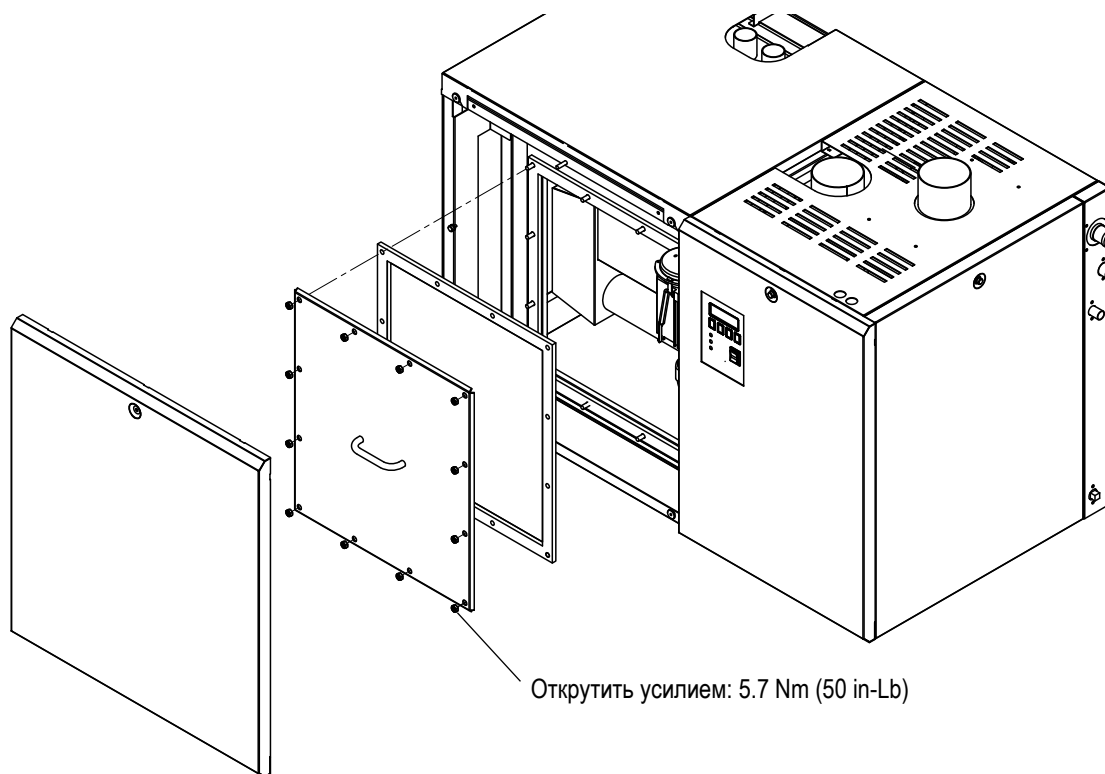
Далее представлен список работ, необходимых для выполнения при проведении сервисного обслуживания.

Компонент	Интервал			Необходимая работа
	●	▲	■	
Бак для воды	X	X	X	Опорожните бак, откройте его и измерьте высоту известковых отложений на дне бака (макс. 5 см). Удалите известковые отложения. Проверьте все трубки, соединенные с баком (особенно входящие в устройство контроля уровня). Очистите при необходимости.
Трубы отвода воды, включая сифон	X	X	X	Нажмите кнопку дренажа и проверьте его выполнение. Проверьте все трубки на наличие известковых отложений и герметичность. Очистите или замените трубки при наличии отложений. Выполните герметизацию/замените протекающие трубки.
Система воды	X	X	X	Проверьте все шланги воды на наличие трещин и правильность крепления, замените поврежденные шланги. Проверьте питающие трубки на герметичность, при необходимости загерметизируйте. Прочистите фильтрующий клапан (или фильтр воды). Проверьте функционирование устройства контроля уровня воды. Очистите или замените при необходимости.

Компонент	Интервал			Необходимая работа
	●	▲	■	
Внутренняя камера увлажнителя	X	X	X	Проверьте внутреннюю камеру на наличие отложений, при необходимости очистите.
Система пара	X		X	Проверьте паровые шланги и шланги конденсата на наличие трещин и правильность крепления, замените поврежденные шланги.
Электрические компоненты	X		X	Проверьте все кабели увлажнителя на правильность крепления и проверьте изоляцию.
Трубка подачи воздуха (установки RS)	X		X	Проверьте на герметичность, при необходимости загерметизируйте. Проверьте решетку на воздухозаборном терминале, очистите при необходимости.
Датчик терминала газоотвода	X		X	Проверьте работу датчика, проводку кабелей и соединение с выпуском.
Система газоотвода	X		X	Проверьте систему газоотвода на герметичность и удалите все остатки конденсата. Проверьте решетку терминала газоотвода, очистите при необходимости. В случае необходимости обеспечьте проверку систему квалифицированными специалистами.
Воспламенитель и датчик огня			X	Снимите и замените воспламенитель и датчик огня (набор запасных частей "Части горелки подлежащие износу").
Горелка / нагнетательная воздушная горелка			X	Снимите горелку и проверьте состояние мата горелки. Продуйте его при помощи компрессионного воздуха, при необходимости замените. Замените все уплотнители (набор запасных частей "Части горелки подлежащие износу"). Очистите воздушную горелку при необходимости. Электромоторы горелок имеют специальное масляное покрытие и не требуют дополнительного обслуживания

## 8.2 Демонтаж при проведении сервисного обслуживания и замене компонентов

### Подготовка бака для воды к очистке



1. Выключите увлажнитель как описано в разделе 7.4.
2. Откройте и снимите левую переднюю панель. Затем отверните болты на боковой крышке бака и снимите ее.
3. **Только для установок типа GS 120 ... 240:** откройте и снимите левую верхнюю панель. Затем отверните гайки на верхней крышке бака и снимите ее.

Сборка должна производиться в обратном порядке. Убедитесь, что уплотнители бака для воды не повреждены (замените при необходимости).

**Важно!** Затяните гайки крышки(ек) бака при помощи гаечного ключа (усилием: 5.7 Nm). Не перетягивайте гайки.

### Очистка бака для воды

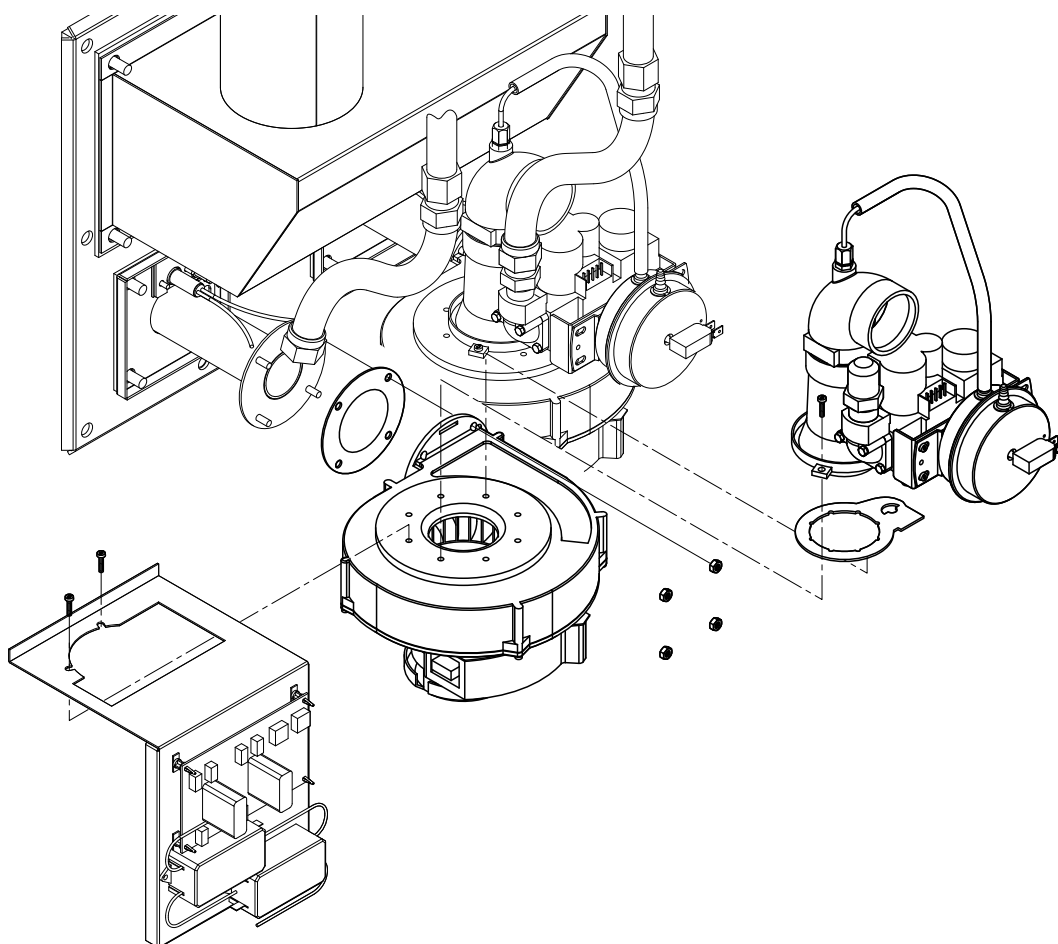


**Внимание – опасность ожога!** Вода и известковые отложения в баке могут быть очень горячими и могут вызвать ожог. Дайте увлажнителю остыть пред тем, как приступить к выполнению сервисных работ.

Стенки камеры горения являются самоочищаемыми. За счет расширения и сжатия в процессе увлажнения, отложения откалываются от стенок камеры и попадают на дно бака. Разрешается накопление отложений на дне бака не более 50 мм, не влияющее на функционирование увлажнителя.

- Удалите известковые отложения в баке и стенках камеры горения при помощи пластикового скребка. Запрещается применение металлических скребков, поскольку они могут повредить внутренние стенки камеры.
- Удалите известковые отложения со дна бака при помощи лопатки или вакуумного аппарата. Промойте остатки отложений чистой водопроводной водой через дополнительное соединение дренажа (Используя ковш). Никогда не смывайте накопившиеся отложения непосредственно в соединенный дренаж воды, поскольку это может блокировать дренажный насос, дренажную трубку и сифон.
- Снимите шланги, соединяющиеся с баком и очистите их.

## Демонтаж/монтаж воздушной горелки



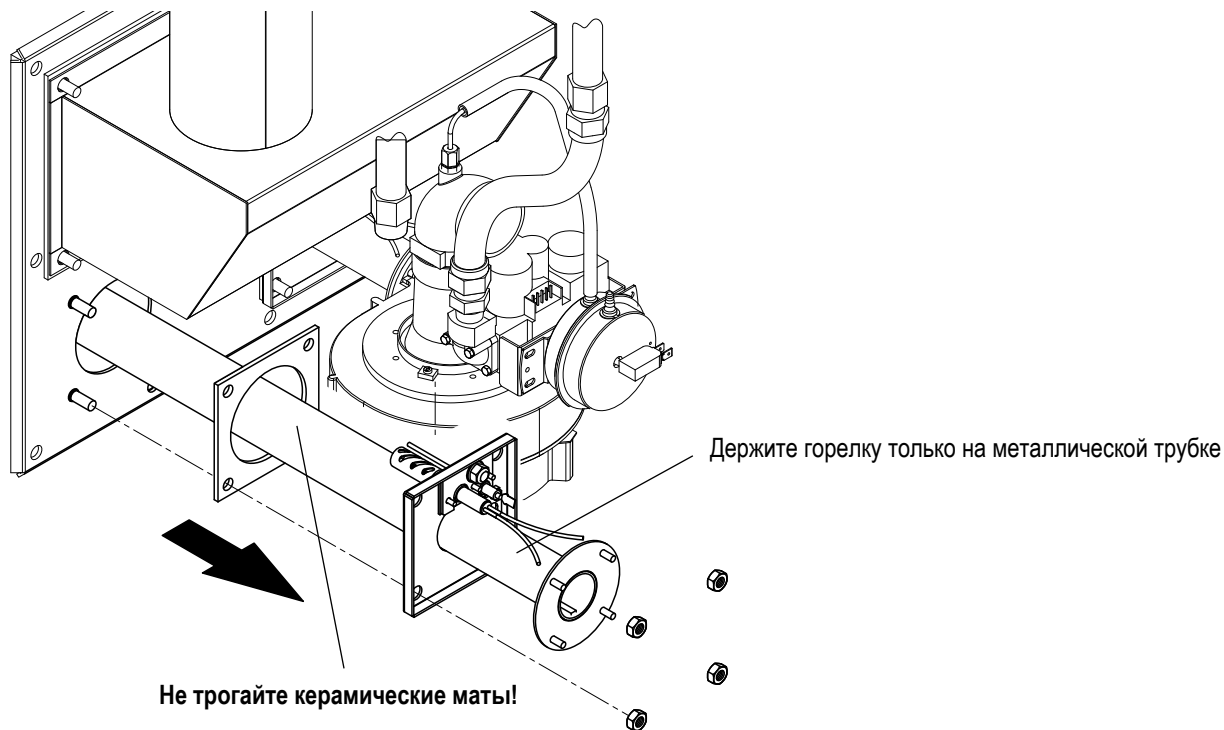
1. Выключите увлажнитель как описано в разделе 7.4.
2. Открутите винт(ы) (отвертка phillips) и снимите правую боковую панель(и).
3. Отсоедините кабели, идущие к воздушной горелке, клапан регулирования давления газа и переключатель давления (соблюдайте приписку на соединениях).
4. **Только для установок RS:** Снимите зажим шланга и выньте шланг подачи воздуха из воздухозаборного колена. Также отсоедините от колена малый воздушный шланг.
5. Снимите соединение гибкой газовой трубки и отсоедините ее.
6. Открутите два болта на коллекторе и поднимите его вместе с клапаном регулирования давления газа.
7. Открутите два болта на плате (если имеется) и снимите ее.
8. Открутите гайки на стороне выпуска горелки и снимите ее.

Сборка должна производиться в обратном порядке. Убедитесь, что уплотнители правильно вставлены и все кабели правильно соединены.



**Внимание – опасность взрыва! После выполнения сервисного обслуживания газовой системы необходимо провести проверку на наличие протечек в соответствии с разделом 5.5.2.**

## Демонтаж/монтаж горелки



1. Выключите увлажнитель как описано в разделе 7.4.
2. Открутите винт(ы) (отвертка phillips) и снимите правую боковую панель(и).
3. Снимите воздушную горелку (см. раздел “Демонтаж/монтаж воздушной горелки” выше).
4. Отсоедините кабели, идущие к воспламенителю, датчику огня и снимите компоненты (см. раздел “Демонтаж и монтаж зажигания и датчика огня”).
5. Открутите четыре гайки на фланце горелки и аккуратно выньте ее. Убедитесь, что на горелке отсутствуют повреждения.

**Примечание:** Жир, грязь и пыль на керамических матах влияет на эффективность работы горелки.

Сборка должна производиться в обратном порядке. Замените уплотнитель фланца, воспламенитель и датчик огня если необходимо. Затяните гайки фланца горелки при помощи гаечного ключа (усилие: 10 Nm). Убедитесь, что все кабели правильно соединены.

**⚠ Внимание – опасность взрыва! После выполнения сервисного обслуживания газовой системы необходимо провести проверку на наличие протечек в соответствии с разделом 5.5.2.**

### Очистка элементов горелки

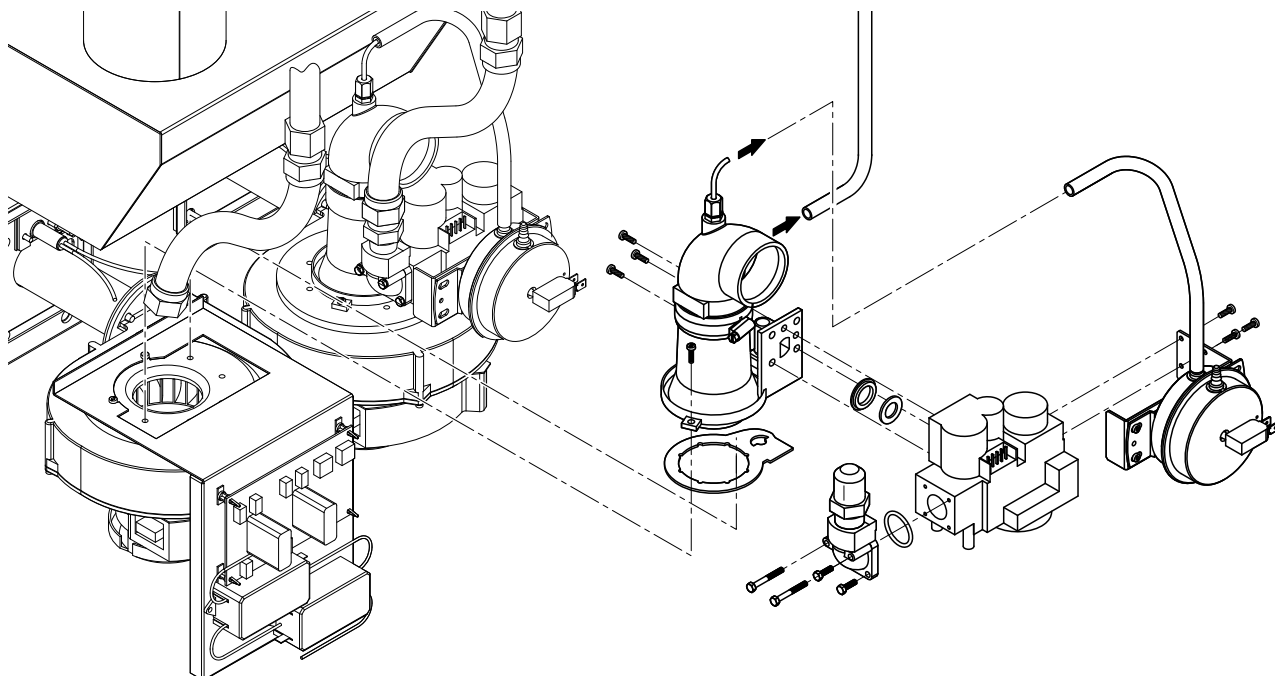
Аккуратно продуйте маты горелки (выполненные из керамического материала) снаружи при помощи сжатого воздуха. Сильно загрязненные элементы горелки подлежат замене.

### Очистка горелки/камеры горения увлажнителя

Аккуратно очистите горелку и камеру горения от любых отложений.

**⚠ Внимание!** Запрещается осуществлять влажную очистку горелки и камеры горения.

## Демонтаж/монтаж клапана регулирования давления газа



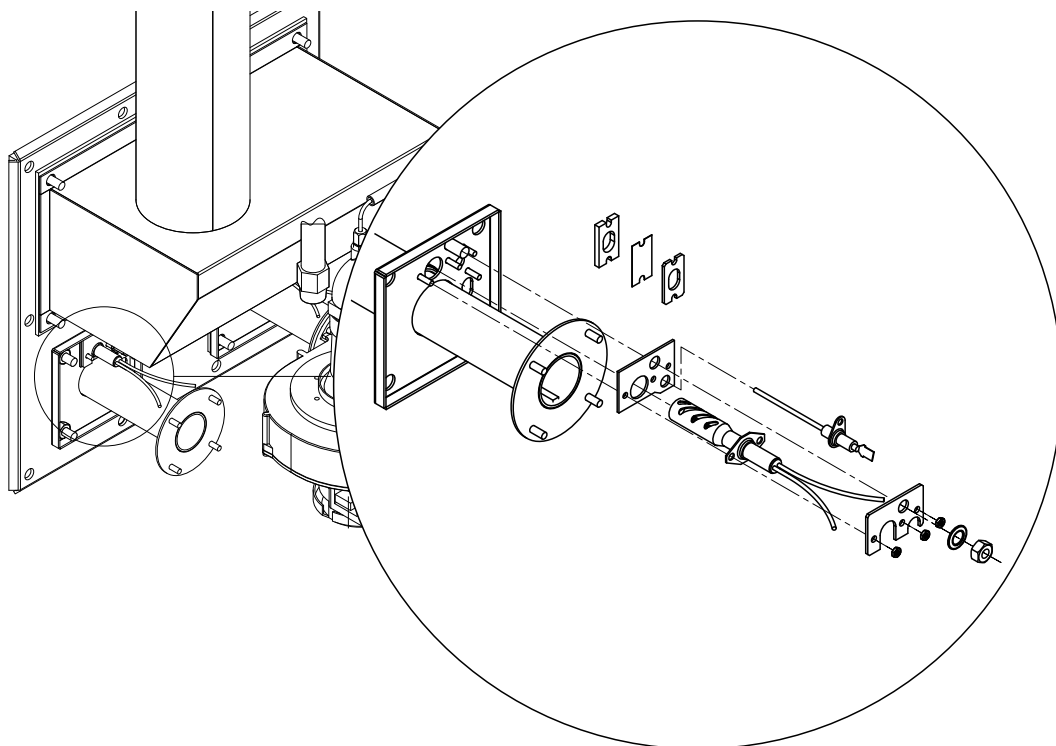
1. Выключите увлажнитель как описано в разделе 7.4.
2. Открутите винт (ы) (отвертка phillips) и снимите правую боковую панель(и).
3. **Только для установок RS:** Снимите зажим шланга и выньте шланг подачи воздуха из воздухозаборного колена. Также отсоедините от колена малый воздушный шланг.
4. Отсоедините электрические кабели, подключенные к клапану регулирования давления газа и переключателю давления (учитывайте расположение соединений).
5. Снимите соединение гибкой газовой трубки и отсоедините ее.
6. Открутите два болта на коллекторе и поднимите его вместе с клапаном регулирования давления газа.
7. Открутите четыре болта и снимите соединение газовой трубки на клапане регулирования давления газа.
8. Выньте шланг, соединенный с переключателем давления (учитывайте расположение соединений). Затем, открутите три болта основания переключателя давления и снимите его с клапана регулирования давления газа.
9. Открутите три болта переключателя давления воздуха и снимите его с клапана регулирования давления газа.

Сборка должна производиться в обратном порядке. Замените уплотнители. Убедитесь, что уплотнители правильно вставлены и все кабели правильно соединены.



**Внимание – опасность взрыва! После выполнения сервисного обслуживания газовой системы необходимо провести проверку на наличие протечек в соответствии с разделом 5.5.2.**

## Демонтаж/монтаж воспламенителя и датчика огня



**⚠ Внимание!** При замене зажигания и датчика огня используйте только запасные части из набора “компоненты горелки, подлежащие износу”, приобретенные от Вашего поставщика оборудования Condair, в противном случае, увлажнитель может быть поврежден.

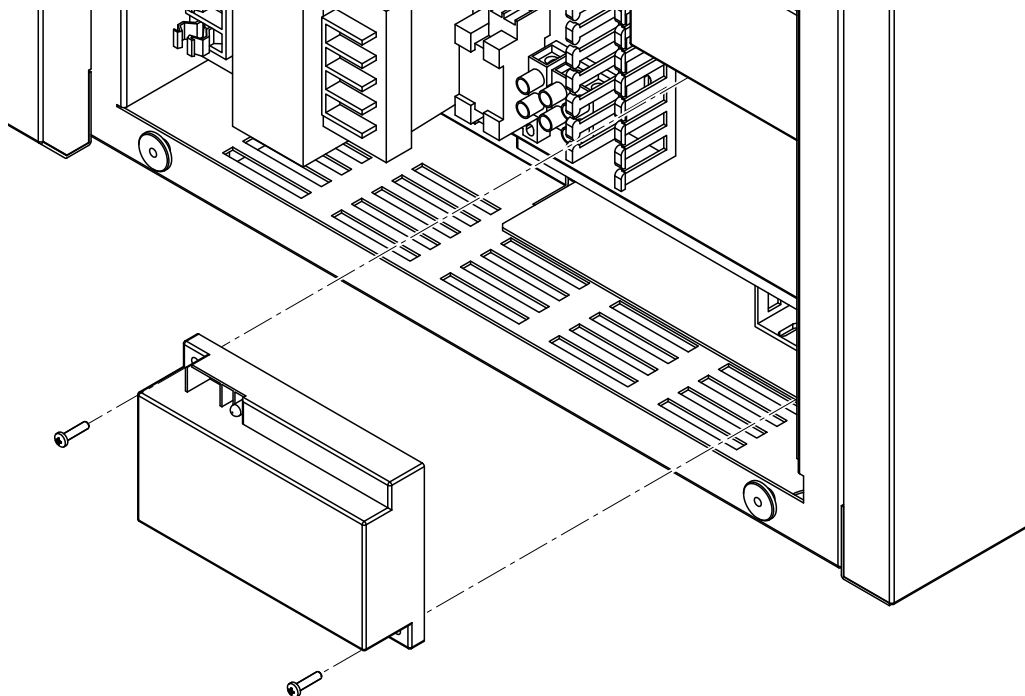
1. Выключите увлажнитель как описано в разделе 7.4.
2. Открутите болт(ы) (отвертка phillips) и снимите правую боковую панель(и).
3. Отсоедините кабели, соединенные с воспламенителем и датчиком огня.
4. Открутите крепежные болты на зажигании и датчике огня. Аккуратно снимите зажигание и датчик огня.

**⚠ Внимание!** Воспламенитель является хрупким компонентом, будьте аккуратны при демонтаже/монтаже.

Сборка должна производиться в обратном порядке. Проверьте прокладки и замените при наличии дефектов. Убедитесь, что прокладки правильно вставлены и все кабели правильно соединены.



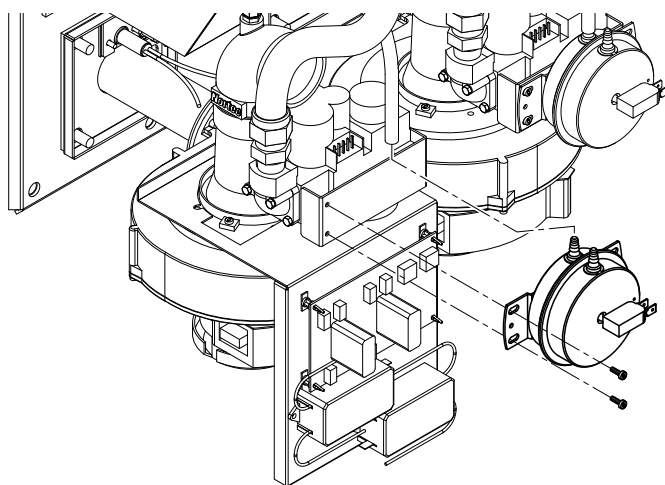
### Замена модуля зажигания



1. Выключите увлажнитель как описано в разделе 7.4.
2. Открутите болт(ы) (отвертка phillips) и снимите правую боковую панель(и).
3. Запомните приписку кабелей и снимите все соединения кабелей модуля зажигания.
4. Открутите два болта крепления модуля зажигания и снимите его.

Сборка должна производиться в обратном порядке. Убедитесь, что все кабели правильно соединены.

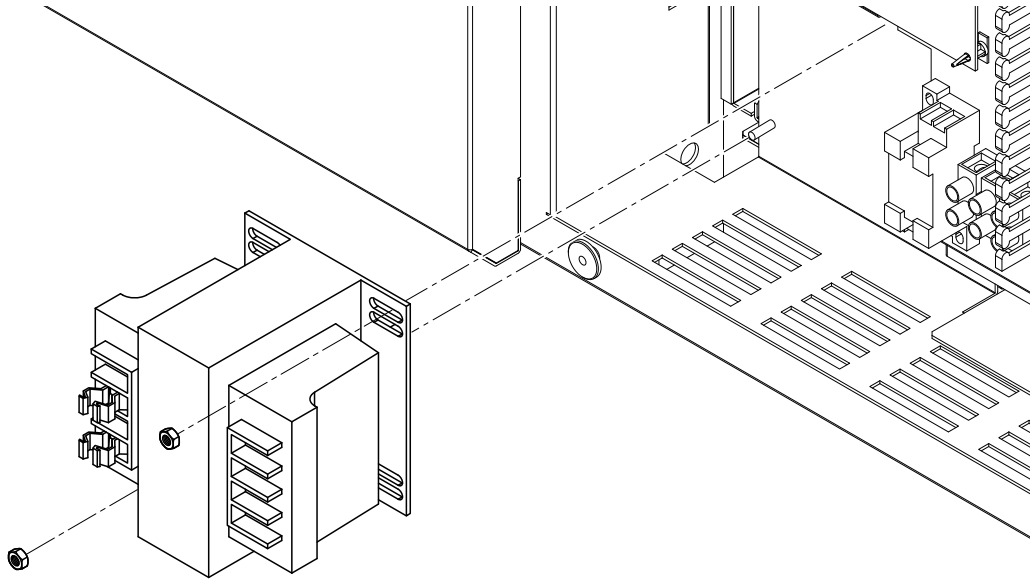
### Замена переключателя давления воздуха



1. Выключите увлажнитель как описано в разделе 7.4.
2. Открутите винт(ы) (отвертка phillips) и снимите правую боковую панель(и).
3. Выньте кабель, соединенный с переключателем давления (учитывайте расположение соединений).
4. Снимите соединительный кабель на переключателе давления (учитывайте приписку соединений).
5. Открутите два болта крепления и снимите переключатель давления воздуха.

Сборка должна производиться в обратном порядке. Убедитесь, что все кабели правильно соединены.

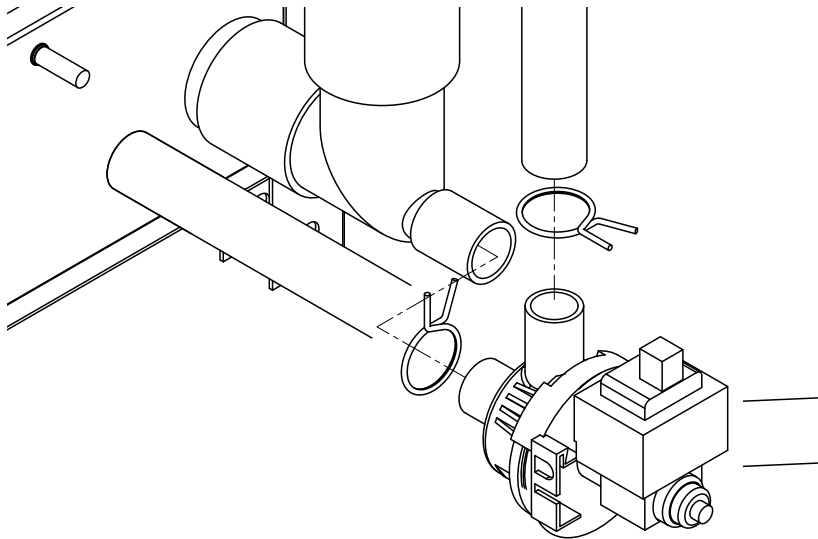
## Замена трансформатора



1. Выключите увлажнитель как описано в разделе 7.4.
2. Открутите винт (ы) (отвертка phillips) и снимите правую боковую панель(и).
3. Выньте кабели, соединенные с трансформатором, при необходимости произведите их предварительную маркировку.
4. Открутите две гайки крепления и снимите трансформатор.

Сборка должна производиться в обратном порядке. Убедитесь, что все кабели правильно соединены.

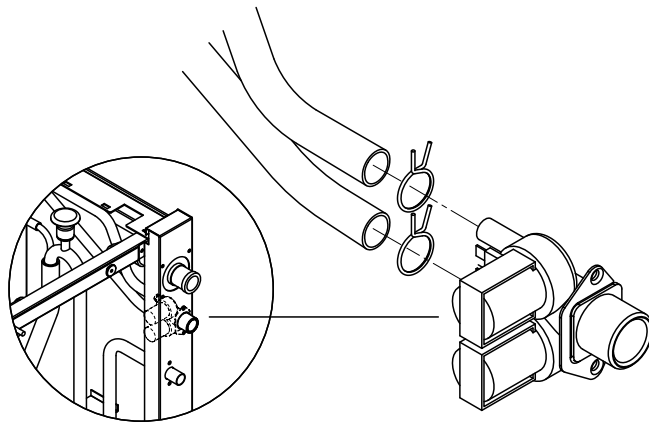
## Замена дренажного насоса



1. Выключите увлажнитель как описано в разделе 7.4.  
Важно! Если дренажный насос неисправен проводите дренаж вручную при помощи дополнительного дренажа.
2. Открутите винт(ы) (отвертка phillips) и снимите правую боковую панель(и).
3. Выньте соединительные кабели к дренажному насосу (учитывайте расположение соединений).
4. Снимите зажимы шлангов на соединениях дренажного насоса, выньте шланги и демонтируйте дренажный насос.

Сборка должна производиться в обратном порядке. Убедитесь, что шланги правильно закреплены при помощи зажимов и кабели правильно соединены.

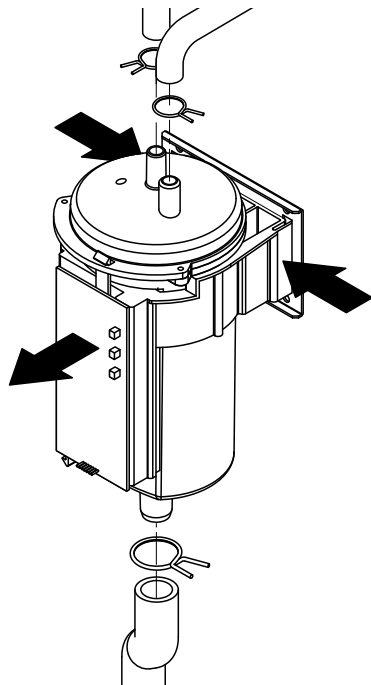
## Замена наполняющего клапана



1. Выключите увлажнитель как описано в разделе 7.4.
2. Открутите винт(ы) (отвертка phillips) и снимите правую боковую панель(и).
3. Выньте соединительные кабели наполняющего клапана (учитывайте расположение соединений).
4. Снимите зажимы шлангов на соединениях наполняющего клапана и выньте их.
5. Открутите два болта крепления наполняющего клапана к корпусу и снимите его.

Сборка должна производиться в обратном порядке. Убедитесь, что шланги правильно закреплены при помощи зажимов и кабели правильно соединены.

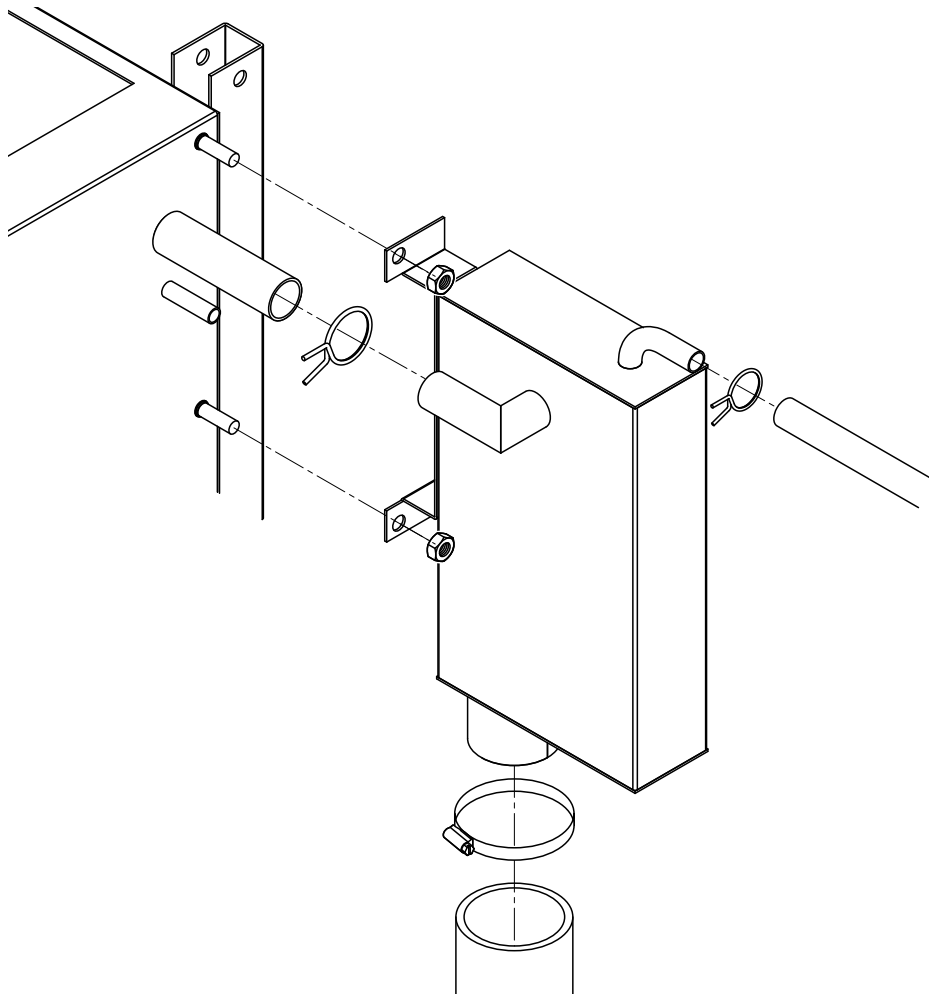
## Замена устройства контроля уровня воды



1. Выключите увлажнитель как описано в разделе 7.4.
2. Открутите винт(ы) (отвертка phillips) и снимите левую переднюю панель(и).
3. Выньте соединительный кабель устройства контроля уровня воды.
4. Снимите зажимы шлангов на соединениях устройства контроля уровня и выньте их.
5. Сожмите оба края монтажной скобы для того, чтобы вынуть ее из отверстий в опорной скобе, расположенной за устройством контроля уровня воды, демонтируйте устройство контроля уровня.

Сборка должна производиться в обратном порядке. Убедитесь, что шланги правильно закреплены при помощи зажимов и кабель правильно соединены.

## Замена наполняющей камеры



1. Выключите увлажнитель как описано в разделе 7.4.
2. Открутите винт(ы) (отвертка phillips) и снимите правую боковую панель(и).
3. Снимите зажимы шлангов на соединениях наполняющей камеры и выньте шланги.
4. Открутите две гайки крепления наполняющей камеры к фронтальной стороне бака и выньте наполняющую камеру..

Сборка должна производиться в обратном порядке. Убедитесь, что шланги правильно закреплены при помощи зажимов.

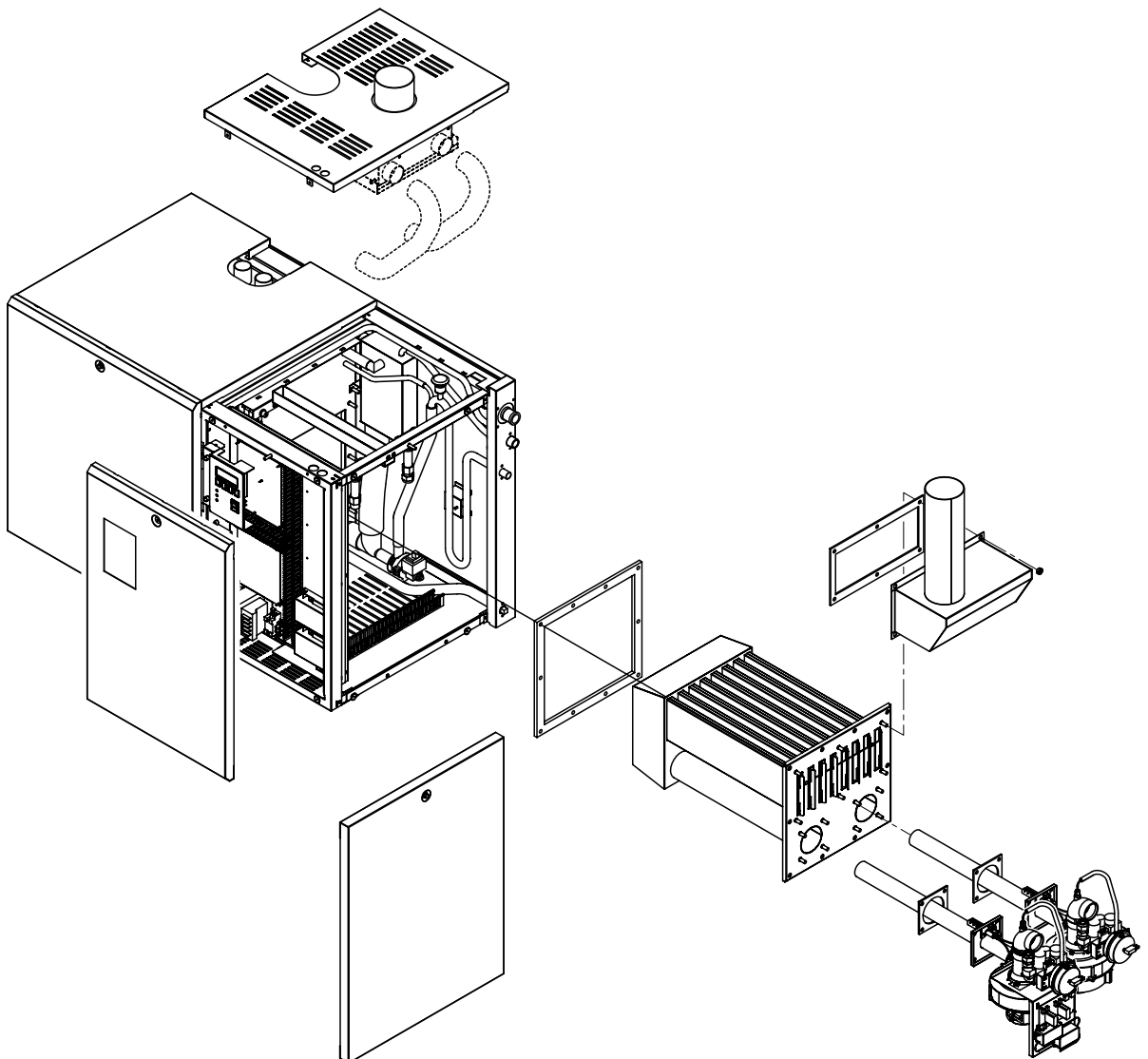
### Замена теплообменника (см. рисунок ниже)

1. Выключите увлажнитель как описано в разделе 7.4.
2. Отсоедините трубку питания газа от соединения на увлажнителе и заглушите ее.
3. Открутите винт(ы) (отвертка phillips) и снимите правую боковую панель(и).
4. **Только для установок RS:** Выньте шланги из воздухозаборного коллектора и воздухозаборных колен. Затем, демонтируйте трубку подаваемого воздуха и соединение на подаче воздуха.
5. Демонтируйте газоотводную трубку и соединение на выходе газоотвода.
6. Открутите винт(ы) (отвертка phillips) и снимите правую и левую верхние панели.
7. Снимите все кабельные соединения на компонентах (нагнетательная горелка, модуль зажигания, переключатель давления воздуха и т.д.) соответствующего теплообменника.  
**Важно! Запомните приписку соединений.**
8. Ослабьте соединение соответствующей гибкой газовой трубки и снимите ее.
9. Демонтируйте горелку с воздушным нагнетателем и клапаном регулирования давления газа соответствующего теплообменника.
10. Открутите гайки и снимите коллектор газоотвода с теплообменника.
11. Открутите гайки на теплообменнике и выньте его из бака.

Сборка должна производиться в обратном порядке. Замените уплотнители. Убедитесь, что все кабели правильно соединены.



**Внимание – опасность взрыва! После выполнения сервисного обслуживания газовой системы необходимо провести проверку на наличие протечек в соответствии с разделом 5.5.2.**



### 8.3 Примечания по использованию чистящих средств

Необходимо неукоснительно соблюдать все инструкции по применению чистящих средств. В особенности это касается: информации по собственной безопасности и всем ограничениям по использованию чистящих средств.

Использование дезинфицирующих средств допускается только в том случае, если они не оставляют осадка с ядовитыми веществами. В любом случае, все компоненты, которые подвергались очистке дезинфицирующими средствами, должны быть тщательно промыты водой.



**Внимание! Запрещается использовать для очистки растворители, ароматизированные или галогенные углеводороды и другие агрессивные к компонентам вещества.**

Необходимо неукоснительно соблюдать все местные требования по защите окружающей среды.

### 8.4 Перезагрузка таймера сервисного обслуживания

После проведения сервисных работ можно произвести перезагрузку таймера сервисного обслуживания, перезагрузка производится на сервисном уровне в режиме меню (см. раздел 7.5.3).

## 9 Устранение неисправностей

**Важно!** Большинство эксплуатационных неисправностей возникает не вследствие неисправного оборудования, а в результате неправильного монтажа или просчетов при выборе оборудования. Поэтому окончательный диагноз неисправности всегда подразумевает тщательное обследование всей системы. Зачастую оказывается, что подключение парового шланга было выполнено неправильно, или неисправность кроется в системе регулирования температуры.



**Все работы по устранению неисправностей должны проводиться только квалифицированным персоналом. В случае возникновения любых вопросов, пожалуйста, свяжитесь с техническими специалистами Вашего поставщика оборудования Condair.**

**При проведении любых работ по устранению неисправностей необходимо вывести увлажнитель Condair GS из эксплуатации в соответствии с разделом 7.4 и принять меры по предотвращению его непреднамеренного включения.**

### 9.1 Индикация неисправностей

При включенном увлажнителе контроллер MC осуществляет постоянный мониторинг функционирования оборудования и его безопасной работы. При наличии ошибки или неисправности, контроллер автоматически распознает ее и посылает соответствующее сообщение о неисправности на дисплей.

**Важно!** Перед началом обслуживания/ремонта увлажнителя обязательно запишите сообщение о неисправности, затем отключите увлажнитель на силовом выключателе.

#### **Предупреждающие сообщения и сообщения о неисправностях**

**Предупреждающие сообщения** носят информационный характер, не влияют на работу увлажнителя, но требуют незамедлительной проверки работы оборудования и устранения возможных неисправностей.

В случае обнаружения контроллером предупреждения, загорается желтый светодиод. На дисплее отображается предупредительное сообщение, увлажнитель продолжает работать.

Предупредительное сообщение на дисплее будет сменяться стандартным сообщением о функционировании.

Желтый светодиод будет гореть до тех пор, пока не будет проведено сервисное обслуживание увлажнителя/перезагрузка.

**Сообщения о неисправностях** вызваны неисправностями, которые влияют на функционирование увлажнителя.

В случае обнаружения контроллером неисправности, загорается красный светодиод. На дисплее отображается предупредительное сообщение, увлажнитель автоматически отключается.

Сообщение о неисправности на дисплее будет сменяться стандартным сообщением о функционировании.

Красный светодиод будет гореть до тех пор, пока не будет проведено сервисное обслуживание увлажнителя/перезагрузка.

**Примечание:** Перезагрузка увлажнителя выполняется путем его кратковременного отключения (5 сек.) и повторного включения.

## Предупреждающие сообщения

Предупреждающие сообщения	Описание сообщения
WARNING AIR PROUING SWITCH X OPEN WITH BLOWERS ACTIVE	Сообщение появляется в случае если во время работы увлажнителя срабатывает переключатель давления подаваемого воздуха. Контроллер отключается и повторяет попытки. Ограничений по количеству выводимых сообщений не существует.
WARNING AIR PROUING SWITCH X OPEN WITH BLOWERS ACTIVE	Сообщение появляется в случае, если переключатель давления воздуха не закрывается во время тестирования при запуске увлажнителя. Сообщение выводится после 3-х неудачных попыток.
WARNING BLOWER X RPM HIGH	Сообщение появляется в случае, если скорость нагнетательного вентилятора выше граничного значения RPM. Сообщение выводится если, скорость нагнетательного вентилятора остается выше граничного значения более 10 сек.
WARNING BLOWER X RPM LOW	Сообщение появляется в случае, если скорость нагнетательного вентилятора ниже граничного значения RPM. Сообщение выводится если, скорость нагнетательного вентилятора остается ниже граничного значения более 10 сек.
WARNING MAINTENANCE TIME HAS ELAPSED	Сервисный уровень меню позволяет пользователю задавать период и время сервисного обслуживания. По окончании заданного периода выводится соответствующее предупредительное сообщение. Период до сервисного обслуживания измеряется в эксплуатационных часах. При активированном выключателе SW5-4 данное сообщение остается на дисплее, до тех пор пока оповещение не перезагружено на сервисном уровне пользователя.

## Сообщения о неисправностях

Сообщения о неисправностях	Описание/Причина	Устранение
FAULT NO BURNERS AVAILABLE	При обнаружении контроллером неисправности одного модуля зажигания, контроллер проводит проверку другого модуля. Данное сообщение выводится в случае если все модули зажигания не срабатывают или дополнительные модули отсутствуют (например Condair GS 40).	<ul style="list-style-type: none"> <li>Проверьте красные светодиоды на всех модулях на сигнализацию кода неисправности</li> <li>Убедитесь, что к увлажнителю подается газ</li> <li>Убедитесь, что горелки не деактивированы в программном обеспечении</li> <li>Проконсультируйтесь с Вашим поставщиком Condair</li> </ul>
FAULT AIR PROUING SWITCH X OPEN WITH BLOWERS ACTIVE	Данное сообщение выводится в случае если переключатель давления подаваемого воздуха не закрывается в период пускового тестирования увлажнителя после 3-х попыток.	<ul style="list-style-type: none"> <li>Проверьте натяжение голубых шлангов, соединяющихся с переключателем давления подаваемого воздуха</li> <li>Проверьте, чтобы кабели переключателя давления подаваемого воздуха соединялись с соответствующими положительными/отрицательными контактами</li> <li>По возможности, замените переключатель давления подаваемого воздуха на другой и проверьте не является ли он причиной неисправности, при необходимости замените.</li> <li>Проконсультируйтесь с Вашим поставщиком Condair</li> </ul>
FAULT AIR PROUING SWITCH X CLOSED WITH BLOWERS INACTIVE	Данное сообщение выводится в случае если хотя бы один из переключателей давления подаваемого воздуха закрыт во время первого запуска.	<ul style="list-style-type: none"> <li>Проверьте, чтобы кабели переключателя давления подаваемого воздуха соединялись с соответствующими положительными/отрицательными контактами</li> <li>Убедитесь, что отсутствует постоянное между переключателем с отключенными кабелями, в противном случае замените переключатель.</li> <li>Убедитесь, что в помещении, где имеется закрытый переключатель, отсутствует сильное положительное давление.</li> <li>Проконсультируйтесь с Вашим поставщиком Condair</li> </ul>



Сообщения о неисправностях	Описание/Причина	Устранение
<div style="border: 1px solid black; padding: 5px; text-align: center;">           FAULT BLOWER X RPM HIGH         </div>	Сообщение появляется в случае, если скорость нагнетательного вентилятора выше граничного значения RPM более 10 сек.	<ul style="list-style-type: none"> <li>• Проверьте прокладку кабелей нагнетательного вентилятора и обеспечьте надежное соединение.</li> <li>• Проверьте главный нагнетательный вентилятор на любые помехи при помощи тестирования на экране диагностики.</li> <li>• Проконсультируйтесь с Вашим поставщиком Condair</li> </ul>
<div style="border: 1px solid black; padding: 5px; text-align: center;">           FAULT BLOWER X RPM LOW         </div>	Сообщение появляется в случае, если скорость нагнетательного вентилятора ниже граничного значения RPM более 10 сек.	<ul style="list-style-type: none"> <li>• Проверьте прокладку кабелей нагнетательного вентилятора X и обеспечьте надежное соединение.</li> <li>• Проверьте нагнетательный вентилятор X на любые помехи при помощи тестирования на экране диагностики.</li> <li>• Проконсультируйтесь с Вашим поставщиком Condair</li> </ul>
<div style="border: 1px solid black; padding: 5px; text-align: center;">           FAULT BLOWER X NOT OPERATIONAL         </div>	Сообщение появляется в случае, если скорость нагнетательного вентилятора не превышает 500 RPM в течение 5 сек. после запуска или если скорость нагнетательного вентилятора опускается ниже 500 RPM более 5 сек.	<ul style="list-style-type: none"> <li>• Убедитесь, что нагнетательный вентилятор получает напряжение и что все кабели правильно соединены.</li> <li>• Проконсультируйтесь с Вашим поставщиком Condair</li> </ul>
<div style="border: 1px solid black; padding: 5px; text-align: center;">           FAULT ILLEGAL GAS VALVE BURNER X         </div>	Сообщение появляется в случае, если контроллер определяет незапланированную активацию газового клапана.	<ul style="list-style-type: none"> <li>• Убедитесь, что кабели к модулю зажигания проложены правильно, модуль нормально функционирует (проверка осуществляется путем временной замены на исправный модуль). В случае необходимости замените модуль зажигания.</li> <li>• Проконсультируйтесь с Вашим поставщиком Condair</li> </ul>
<div style="border: 1px solid black; padding: 5px; text-align: center;">           FAULT GAS RE-IGNITION BURNER X         </div>	Сообщение появляется в случае, если при активации газового клапана соответствующий модуль зажигания не срабатывает.	<ul style="list-style-type: none"> <li>• Убедитесь, что кабели к модулю зажигания проложены правильно, модуль нормально функционирует (проверка осуществляется путем временной замены на исправный модуль). В случае необходимости замените модуль зажигания.</li> <li>• Проконсультируйтесь с Вашим поставщиком Condair</li> </ul>
<div style="border: 1px solid black; padding: 5px; text-align: center;">           FAULT DRAIN NOT WORKING DRAIN IS BLOCKED         </div>	В программном обеспечении Condair GS заложено множество временных ограничений. Данное сообщение появляется в случае, если во время дренажного цикла превышено время, необходимое для снижения уровня воды в баке.	<ul style="list-style-type: none"> <li>• Убедитесь, что на насос подается напряжение.</li> <li>• Проверьте наличие засоров в любой части дренажной системы.</li> <li>• Проверьте функционирование поплавка и замените в случае необходимости.</li> <li>• Проконсультируйтесь с Вашим поставщиком Condair</li> </ul>
<div style="border: 1px solid black; padding: 5px; text-align: center;">           FAULT FLOAT CHECK         </div>	Каждые 24 часа (подразумевается, что увлажнитель включен и находится в режиме функционирования или ожидания) контроллер проверяет работу контура уровня воды. В случае, если контроллер определяет неисправность функционирования появляется следующее сообщение.	<ul style="list-style-type: none"> <li>• Убедитесь, что наполняющий клапан дренажный насос работают правильно, используя экран диагностики.</li> <li>• Проверьте функционирование поплавка и замените в случае необходимости.</li> <li>• Проконсультируйтесь с Вашим поставщиком Condair</li> </ul>
<div style="border: 1px solid black; padding: 5px; text-align: center;">           FAULT ILLEGAL FLOAT COMBINATION         </div>	Данное сообщение появляется в случае, если контроллер определяет два и более несоответствующих значений уровня (например, переключатель 1 и 3 Вкл. или переключатель 1, 2 и 3 Вкл.).	<ul style="list-style-type: none"> <li>• Проверьте кабели на плате контроля за поплавками</li> <li>• Проверьте функционирование платы и замените в случае необходимости.</li> <li>• Проконсультируйтесь с Вашим поставщиком Condair</li> </ul>

Сообщения о неисправностях	Описание/Причина	Устранение
FAULT FILL VALVE ON DETECTION INCONSISTENT	Контроллер контролирует уровень воды на наполняющем и дренажном цикле. Оба уровня должны подниматься по определенной логике (1-2-3-4-5). Данное сообщение появляется в случае, если уровень воды поднимается, пропуская какую-то из ступеней (1-2-4-5). То же самое относится и к понижению уровня воды.	<ul style="list-style-type: none"> <li>Проверьте функционирование поплавковой платы и замените в случае необходимости.</li> </ul>
FAULT KEEP WARM TIME OUT TOO LONG TO HEAT	Данное сообщение появляется в случае, если датчик температуры воды в баке не дает сигнала на открытие в течение определенного времени цикла поддержания тепла.	<ul style="list-style-type: none"> <li>Убедитесь, что датчик температуры воды в баке правильно соединен</li> <li>Проверьте функционирование датчика температуры воды в баке и замените переключатель в случае необходимости.</li> </ul>
FAULT STACK OVER TEMP. SWITCH TRIPPED	Данное сообщение появляется в случае, если напряжение на входе платы TB5-4 управления опускается (не определяется 24 Vac). Это может означать, что открыт переключатель превышения температуры бака или общий переключатель превышения температуры.	<ul style="list-style-type: none"> <li>Невключайте увлажнитель, проконсультируйтесь с Вашим поставщиком Condair</li> </ul>
FAULT MAINTENANCE TIME HAS ELAPSED	Сервисный уровень меню позволяет пользователю задавать период и время сервисного обслуживания. По окончании заданного периода выводится соответствующее предупредительное сообщение. Через 72 часа предупредительное сообщение сменяется на сообщение о неисправности. Период до сервисного обслуживания измеряется в эксплуатационных часах. Данная ошибка активируется при активированном выключателе платы SW5-4 управления.	<ul style="list-style-type: none"> <li>Произведите очистку бака и все остальные работы по сервисному обслуживанию, описанные в настоящей инструкции.</li> </ul>
FAULT IGNITION MODULE X CONTROLLER FAILURE	После того, как контроллер активирует модуль зажигания должно пройти 4 мин. до активации газового клапана. Сообщение о неисправности появится если газовый клапан не будет активирован в течение этого периода. Модуль зажигания блокируется и осуществляется проверка следующего модуля.	<ul style="list-style-type: none"> <li>Во время проведения тестирования проверьте срабатывание зажигания. В противном случае замените воспламенитель.</li> <li>Если зажигание происходит, но прекращается через 4 сек., замените датчик огня.</li> <li>Проконсультируйтесь с Вашим поставщиком Condair</li> </ul>

## 9.2 Сброс индикации неисправностей

Для того, чтобы возобновить функционирование увлажнителя после устранения неисправностей, увлажнитель необходимо отключить приблизительно на 5 секунд и затем повторно включить.

### 9.3 Trouble shooting guide

Признаки	Причина/Устранение
Главный выключатель работает, контроллер влажности выдает запрос на функционирование (контрольный сигнал > минимальный вход). Увлажнитель не работает.	<ul style="list-style-type: none"> <li>– Отсутствует напряжение на увлажнителе. Проверьте автоматический выключатель. Проверьте выключатель на возможный разрыв контактов.</li> <li>– Трансформатор неисправен. Проверьте вторичное напряжение. Если нет напряжения 24 Вольт, замените трансформатор.</li> <li>– Проверьте предохранитель 10 А на «горячей» линии 24 VAC.</li> <li>– Система неисправна или заблокирована. Проверьте дисплей на правильность индикации. См. раздел «Идентификация кодов неисправностей».</li> </ul>
Увлажнитель подключен к сети/ модуль зажигания работает нормально. Горелка не работает.	<ul style="list-style-type: none"> <li>– Разрыв кабелей. Проверьте соединения кабелей.</li> <li>– Неисправна горелка или привод горелки. Замените горелку/ привод горелки.</li> <li>– Нет подачи напряжения 24VDC, восстановите.</li> </ul>
Напряжение на увлажнитель поступает, контроллер влажности включен, индикаторы работают, запрос на увлажнение отсутствует.	<ul style="list-style-type: none"> <li>– Неправильно проложены кабели.</li> <li>– Переключатель пониженного уровня поплавка неисправен или заклинил. Проверьте исправность переключателя поплавка. Очистите поплавки и при сильном загрязнении замените.</li> <li>– Нет подачи напряжения 24VDC, восстановите.</li> <li>– Неисправность управления. Проверьте дисплей.</li> </ul>
Контроллер влажности работает. Горелка не работает.	<ul style="list-style-type: none"> <li>– Неправильно проложены кабели.</li> <li>– Нет подачи напряжения 24VDC, восстановите.</li> </ul>
Переключатель давления работает, тестирование зажигания после задержки отсутствует.	<ul style="list-style-type: none"> <li>– Неправильно проложены кабели. Проверьте напряжение на клеммах PSW.</li> <li>– Неисправность управления. Проверьте светодиоды.</li> </ul>
Клапан активируется. Нет зажигания. На дисплее появляется сообщение о блокировке зажигания.	<ul style="list-style-type: none"> <li>– Нет газа. Проверьте подачу газа и клапан регулирования давления газа.</li> <li>– Неисправен воспламенитель горячей поверхности.</li> <li>– Неправильно проложены кабели.</li> <li>– Неисправность управления.</li> </ul>
Зажигание работает. Клапаны не функционируют. На дисплее появляется сообщение о блокировке зажигания.	<ul style="list-style-type: none"> <li>– Проверьте катушку клапана.</li> <li>– Проверьте кабели клапана.</li> <li>– Неисправность управления. Проверьте напряжение между MV1 и общим трансформатором.</li> </ul>
Во время TFI присутствует пламя. Наличие пламени не определяется (после TFI). На дисплее появляется сообщение о блокировке зажигания.	<ul style="list-style-type: none"> <li>– Неисправен датчик огня.</li> <li>– Неисправен кабель S2.</li> <li>– Неправильно выполнено заземление горелки.</li> <li>– Перепутаны L1 и нейтральный провода.</li> <li>– Небольшое пламя. Проверьте поток пламени на модуле зажигания.</li> </ul>
Пламя без запроса на нагрев.	<ul style="list-style-type: none"> <li>– Заклинило клапан. Светодиод должен загореться дважды.</li> </ul>
Дисплей таймера сервисного обслуживания показывает неверное значение после отключения установки.	<ul style="list-style-type: none"> <li>– Батарея села. Замените батарею. Внимание! Использованные батареи необходимо сдавать непосредственному продавцу или утилизировать в соответствии с местными требованиями.</li> </ul>

# 10 Спецификация

## 10.1 Технические характеристики

Condair GS	Тип	40	80	120	160	200	240
<b>Паропроизводительность</b>							
Зависимый от помещения	кг/ч	10...40	10...80	10...120	10...160	10...200	10...240
Независимый от помещения (установка RS)	кг/ч	20...40	20...80	20...120	20...160	20...200	20...240
<b>Потребляемая мощность</b>	кВт	36.5	73.0	109.5	146.0	182.5	219.0
<b>Тип газа</b>	Природный газ (G20, G25) или Пропан (G31)						
<b>Электрические соединения</b>							
Подаваемое напряжение	230В/50...60Гц/1Фаза						
Потребляемое напряжение	Ватт	460	690	920	1150	1380	1610
Предохранитель подаваемого напряжения	Ампер	10, с задержкой действия					
<b>Механические соединения</b>							
Питание воды	Дюйм	BSP 3/4					
Дренаж	Дюйм	3/4 (19 мм)					
Доп. дренаж	Дюйм	BSP 1/2					
Газовая линия	Дюйм	BSP 1/2	BSP 3/4	BSP 1	BSP 1	BSP 1 1/4	BSP 1 1/4
Соединение газов. шланга	Дюйм	1 3/4 (44,5 мм)					
Соединение газоотвода	Дюйм	3 (76 мм)	4 (101 мм)	5 (127 мм)	5 (127 мм)	6 (152 мм)	6 (152 мм)
<b>Управление влажностью</b>							
Возм. контрольные сигналы	0...5VDC / 1...5VDC / 0...10VDC / 0...20mA / 4...20mA						
<b>Размеры</b>							
Высота	см	81.5 (от 120 до 142.9 на раме)					
Ширина	см	118					
Глубина	см	50.8	67.3	103.5	103.5	146.4	146.4
<b>Вес при транспортировке</b>	кг	179	231	315	335	415	435
<b>Рабочий вес</b>							
полный	кг	189	267	433	442	608	617
пустой	кг	121	161	220	240	299	319
<b>Условия функционирования</b>							
Допустимое давление воды	бар	3...8					
Качество воды	холодная водопроводная вода/деионизированная вода						
Допустимое давление питающ. газа	мбар	G20: 17...25 / G25: 20...30 / G31: 25...57.5					
Допустимая окруж. температура	°C	5...30					
Повышенное давление на выпуске газа							
при полной нагрузке	Pa	80					
при минимальной нагрузке	Pa	5					
Тип защиты	IP20						
Допустимое давление воздуха в воздуховоде	Па	-800 ... +1700					
<b>Дополнительная информация</b>							
Соответствие	CE						
Патенты	Condair® международный товарный знак/международные патенты						

## 10.2 Спецификация газоотвода

		Природный газ G20		Природный газ G25		Пропан **	
		полная нагрузка	частичная нагрузка	полная нагрузка	частичная нагрузка	полная нагрузка	частичная нагрузка
<b>Condair GS 40</b>							
Потребляемая мощность	кВт	36.5	10.5	36.5	10.5		
Потребление газа	кг/ч	2.4	0.68	3.04	0.87		
Температура на выходе	°С	180	120	180	120		
Поток на выходе	кг/с	0.015	0.0034	0.017	0.0058		
Содержание CO <sub>2</sub>	%	8.9	8	8.7	8		
Давление газа	Па	80	5	80	5		
Диаметр на выходе	мм	76		76			
<b>Condair GS 80</b>							
Потребляемая мощность	кВт	73	10.5	73	10.5		
Потребление газа	кг/ч	4.72	0.68	6.08	0.87		
Температура на выходе	°С	180	72	180	72		
Поток на выходе	кг/с	0.03	0.0067	0.034	0.0113		
Содержание CO <sub>2</sub>	%	8.9	4.4	8.7	4.3		
Давление газа	Па	80	5	80	5		
Диаметр на выходе	мм	101		101			
<b>Condair GS 120</b>							
Потребляемая мощность	кВт	109.5	10.5	109.5	10.5		
Потребление газа	кг/ч	7.08	0.68	9.12	0.87		
Температура на выходе	°С	180	57	180	57		
Поток на выходе	кг/с	0.045	0.0099	0.051	0.0169		
Содержание CO <sub>2</sub>	%	8.9	2.9	8.7	2.9		
Давление газа	Па	80	5	80	5		
Диаметр на выходе	мм	127		127			
<b>Condair GS 160</b>							
Потребляемая мощность	кВт	146	10.5	146	10.5		
Потребление газа	кг/ч	9.44	0.68	12.16	0.87		
Температура на выходе	°С	180	49	180	49		
Поток на выходе	кг/с	0.06	0.0131	0.068	0.0224		
Содержание CO <sub>2</sub>	%	8.9	2.2	8.7	2.2		
Давление газа	Па	80	5	80	5		
Диаметр на выходе	мм	127		127			
<b>Condair GS 200</b>							
Потребляемая мощность	кВт	182.5	10.5	182.5	10.5		
Потребление газа	кг/ч	11.8	0.68	15.2	0.87		
Температура на выходе	°С	180	44	180	44		
Поток на выходе	кг/с	0.075	0.0164	0.085	0.0279		
Содержание CO <sub>2</sub>	%	8.9	1.8	8.7	1.7		
Давление газа	Па	80	5	80	5		
Диаметр на выходе	мм	152		152			
<b>Condair GS 240</b>							
Потребляемая мощность	кВт	219	10.5	219	10.5		
Потребление газа	кг/ч	14.16	0.68	18.24	0.87		
Температура на выходе	°С	180	41	180	41		
Поток на выходе	кг/с	0.09	0.0196	0.102	0.0335		
Содержание CO <sub>2</sub>	%	8.9	1.5	8.7	1.5		
Давление газа	Па	80	5	80	5		
Диаметр на выходе	мм	152		152			

\*\* при работе с пропаном, пожалуйста, свяжитесь с Вашим поставщиком оборудования Condair для получения спецификаций по соответствующему газоотводу.