

BAXI

SAG 115T, 150T, 200T

Газовый емкостной эмалированный
водонагреватель, Тип B11BS
SAG 115-150-200 T

*Руководство по установке
и эксплуатации*

CE

Компания **BAXI S.p.A.** - один из европейских лидеров по производству отопительных и водонагревательных систем для домашнего пользования (настенных газовых котлов, напольных котлов, электрических водонагревателей). Компания имеет сертификат CSQ, удостоверяющий соответствие нормам UNI EN ISO 9001. Стандарты, предусмотренные в нормах UNI EN ISO 9001, охватывают все этапы организации производства. Сертификат UNI EN ISO 9001 гарантирует Вам следующее. Система контроля качества, применяемая на заводе BAXI S.p.A. в городе Bassano del Grappa (Бассано дель Граппа), где изготовлен ваш котел, отвечает самым строгим мировым стандартам.



Уважаемый покупатель!

Мы убеждены, что приобретенное Вами изделие будет соответствовать всем Вашим требованиям. Приобретение одного из изделий **BAXI** отвечает вашим ожиданиям: хорошая работа, простота и легкость пользования.

Сохраните это руководство, и пользуйтесь им в случае возникновения какой-либо проблемы. В данном руководстве Вы найдете полезные сведения, которые помогут Вам правильно и эффективно использовать Ваше изделие.

Элементы упаковки (пластиковые пакеты, полистирол и т.д.) необходимо беречь от детей, т.к. они представляют собой потенциальный источник опасности.

Хотя это руководство мы готовили с большой тщательностью, в нем могут быть некоторые неточности. Если Вы их заметите, просим Вас сообщить о них, чтобы в будущем мы могли бы исправить данные неточности.

СОДЕРЖАНИЕ.

1. ОБЩИЕ СВЕДЕНИЯ
2. УСТАНОВКА
 - 2.1. Присоединение к водопроводу
 - 2.2. Присоединение к дымоходу
 - 2.3. Присоединение к газовой сети
3. ИНСТРУКЦИИ ПО ПЕРЕВОДУ ВОДОНАГРЕВАТЕЛЯ С ОДНОГО ТИПА ГАЗА НА ДРУГОЙ
4. ИНСТРУКЦИИ ПО ВКЛЮЧЕНИЮ И ВЫКЛЮЧЕНИЮ ГАЗОВОГО ВОДОНАГРЕВАТЕЛЯ
5. ТЕРМОСТАТ ПЕРЕГРЕВА
6. УСТРОЙСТВО КОНТРОЛЯ УДАЛЕНИЯ ПРОДУКТОВ СГОРАНИЯ (ДАТЧИК ТЯГИ)
7. ЭКСПЛУАТАЦИЯ И ОБСЛУЖИВАНИЕ
8. ВОЗМОЖНЫЕ НЕПОЛАДКИ И МЕРЫ ПО ИХ УСТРАНЕНИЮ



1. ОБЩИЕ СВЕДЕНИЯ.

- 1.1. Характеристики работы водонагревателя и его безопасность соответствуют Европейским нормативам EN 89 (водонагреватели емкостные газовые).
- 1.2. Тепловая изоляция прибора выполнена из пенополиуретана, не выделяющего хлорфторуглерода и фторуглерода.
- 1.3. Все операции по установке, обслуживанию и ремонту водонагревателя может осуществлять только квалифицированный персонал, оснащенный необходимым оборудованием. Установка и обслуживание прибора должны производиться в строгом соответствии с действующими требованиями (СНиП 2.04.08-87, Правил безопасности в газовом хозяйстве и Правил пожарной безопасности).
- 1.4. Прибор должен быть установлен и может эксплуатироваться только в хорошо вентилируемых помещениях, в соответствии с действующими правилами.
 - 1.4.1. Необходимо, чтобы объем воздуха, поступающего в помещения, в которых установлены газовые водонагреватели типа В, обеспечивал полное сгорание газа и вентиляцию помещения. Уместно напомнить, что для сгорания 1 м³ газа требуются примерно следующие объемы воздуха:
 - искусственный газ 5 м³;
 - природный газ 11 м³;
 - сжиженный газ 30 м³.
 - 1.4.2. Приток воздуха должен происходить напрямую следующим образом:
 - через постоянные отверстия, созданные в стенах помещения и выходящие наружу;
 - через вентиляционные каналы, одиночные или коллективные (с разветвлениями).
 - 1.4.3. Что касается естественной прямоточной вентиляции через наружные стены помещения, то напоминаем, что данные отверстия должны отвечать следующим требованиям:
 - иметь общую площадь сечения по меньшей мере 6 см² на каждый кВт тепловой мощности, но не меньше 100 см²;
 - должны быть сделаны таким образом, чтобы отверстия как внутри, так и снаружи помещения не могли быть закрыты или загорожены;
 - должны быть закрыты решеткой, металлической сеткой и т.д., однако при этом не должна уменьшаться полезная площадь отверстия более допустимой;
 - должны быть расположены на высоте, близкой к уровню пола. Такое расположение не вызывает нарушений в нормальном функционировании устройств вывода продуктов сгорания. Если данное положение невозможно, нужно увеличить на 50% площадь отверстий для вентиляции.
- 1.5. Перед тем, как продолжить установку, проверьте соответствие прибора выбранной модели. Подводимый газ должен соответствовать предписанному на заводской табличке (шильдике) прибора. Кроме того убедитесь, что во время транспортировки не изменилось первоначальное расположение устройств аппарата, турбулятора, крепления опор и стыковок.

2. УСТАНОВКА.

Установите прибор на пол и убедитесь, что он установлен вертикально. При необходимости следует его выровнять.

Рекомендуем оставить свободную зону перед водонагревателем, по меньшей мере, 500 мм в целях облегчения операций операции по монтажу, регулированию и контролю. Также убедитесь, что отверстия для поступления воздуха не загорожены.

Вес и размеры указаны в Табл. 1 и Рис. 1В и на Рис. 1С для второй модели.

Чтобы уменьшить до минимума тепловые потери, советуем установить между полом и прибором изолирующую огнеупорную панель соответствующих размеров и толщины.

2.1. ПРИСОЕДИНЕНИЕ К ВОДОПРОВОДНОЙ СЕТИ.

Присоединение к водопроводной сети производится при помощи трубы диаметром 3/4". **Максимальное давление в водопроводе не должно превышать 8 бар.**

Установите на трубе входа воды, которая расположена с правой стороны аппарата и отмечена, синим кольцом, устройство гидравлической безопасности (поставляется отдельно). Данное устройство должно соответствовать EN 89 и должно состоять из:

- а) запорного крана;
- б) обратного клапана;
- в) контролирующего устройства для обратного клапана;
- г) предохранительного клапана;
- д) устройства слива.



После монтажа устройства безопасности и перед подсоединением водонагревателя к водопроводной сети на некоторое время включить воду, для того чтобы прочистить трубопровод от посторонних частиц (песок, стружка, пакля и т.п.). Попадание подобных частиц в устройство безопасности может повлечь неправильную работу устройства или вызвать его поломку.

Подсоедините трубы водонагревателя к водопроводной сети.

Помните, что трубы водонагревателя отмечены следующим образом:

- Синее кольцо: холодная вода;
- Красное кольцо: горячая вода;
- Наклейка Scarico: сливной патрубков;
- Наклейка Ricorloco: рециркуляционная труба.

Во время работы водонагревателя из предохранительного клапана, находящегося в устройстве гидравлической безопасности, может произойти сброс воды. Советуем вам присоединить предохранительный клапан с помощью воронки к канализации.

При использовании воды с жесткостью $>20^{\circ}$ ТН (где 1° ТН = 10 мг $\text{CaCO}_3/\text{л}$) советуем установить устройство для умягчения воды, чтобы уменьшить количество твердого кальциевого осадка внутри котла. В ряде случаев устройство для умягчения может действовать как запорный кран. В этом случае необходимо установить расширительный бак, ёмкость которого не должна превышать 5% от номинальной ёмкости водонагревателя.

2.2. ПРИСОЕДИНЕНИЕ К ДЫМОХОДУ.

Водонагреватель должен быть обязательно напрямую подсоединен к эффективному дымоходу для отвода продуктов сгорания из помещения. Для этого используют трубы с минимальным диаметром, равным 80 мм, и минимальной длиной, равной 500 мм. Трубы должны подходить по размеру для установки в вытяжной колпак, расположенный сверху водонагревателя.

В таб. 3 приведены значения количества продуктов сгорания и их относительная температура. Вытяжной колпак, расположенный на газовом аппарате, **категорически запрещается снимать, модифицировать или заменять**, поскольку он является неотъемлемой частью системы сгорания водонагревателя.

Чтобы установить вытяжной колпак, необходимо вначале пробить отверстия на внешней верхней стороне водонагревателя легким нажатием пробойника, затем достаточно вставить колпак в эти отверстия.

На вытяжной колпак необходимо установить устройство контроля удаления продуктов сгорания (датчик тяги) (см. Рис. 2В и 2С). Инструкции по установке изложены в разделе 6.

Удаление продуктов сгорания должно осуществляться с соблюдением соответствующих норм и правил (СНиП РФ 2.04.08.-87). Квалифицированный установщик несет полную ответственность за правильную установку дымохода и соблюдение необходимых норм и правил.

2.3. ПРИСОЕДИНЕНИЕ К ГАЗОВОЙ СЕТИ.

Подключение водонагревателя к газовой сети должно осуществляться цинковыми трубами, имеющими диаметр 1/2", или другими жесткими газовыми трубами.

Советуем установить перед газовым клапаном запорный газовый кран.

В случае использования газа (G30 – G 31) необходимо установить редуктор давления, калиброванный на соответствующий вид газа, как рекомендовано на шильдике водонагревателя и указано в Табл. 2

Важно! Во время установки водонагревателя запрещается нарушать заводские пломбы на газовом клапане, для перевода водонагревателя на другой тип газа.

3. ИНСТРУКЦИИ ПО ПЕРЕВОДУ ВОДОНАГРЕВАТЕЛЯ С ОДНОГО ТИПА ГАЗА НА ДРУГОЙ

Запрещается любая регулировка и замена форсунок у аппаратов, работающих на природном газе (метан G 20) при давлении в газовой сети 20 мбар. Эти значения указаны на наклейке на водонагревателе.

В случае, если необходимо перейти на другие типы газа, указанные в Табл. 2, то все операции должны выполняться только квалифицированным персоналом с использованием только оригинальных деталей, следуя нижеприведенным инструкциям.

Детали, необходимые для настройки водонагревателя, должны быть заказаны у Продавца или Фирмы-изготовителя.

По окончании перенастройки на другой тип газа этикетку (шильдик), установленную на заводе, необходимо заменить на другую, где должен быть указан новый тип газа и соответствующее рабочее давление.



Перечень операций, которые необходимо осуществить для перехода на другой тип газа:

3.1. Водонагреватели моделей 115 и 150

3.1.1. Замена форсунки горелки.

Отвинтить форсунку горелки (Рис. 2В) ключом на 13 и заменить ее на новую, имеющую диаметр соответствующий используемому газу, как указано на наклейке на водонагревателе и приведено в Табл. 2.

3.1.2. Замена форсунки запальника

Снимите заглушку (Рис. 3В поз. b) и соответствующую прокладку, и замените форсунку запальника (Рис. 3В поз. c) на новую, имеющую диаметр соответствующий используемому газу, как указано на наклейке на водонагревателе и приведено в Табл. 1. Форсунка должна быть закручена до упора.

В случае, когда питающим газом является нефтяной (G 110), можно использовать форсунку обоих размеров. В этом случае необходимо осторожно завинчивать форсунку, регулируя поток газа, чтобы достигнуть равномерного пламени горелки.

В завершении установите на место заглушку и соответствующую прокладку. Проверьте, чтобы не было утечек газа.

При неровном пламени горелки необходимо отрегулировать поток поступающего воздуха. Вставьте отвертку в отверстие для регулировки воздуха (Рис. 3В поз. a) и отрегулируйте величину отверстия для поступления воздуха.

3.1.3. Регулировка газового клапана. (SIT AC3)

При работе на природном газе (G 20) и на сжиженном газе (G 30-31) нет необходимости выполнять какие-либо регулировки газового клапана.

Важно! При работе на природном газе G 20 давление газа в форсунке/горелке такое же, как в газовой сети (см. Таб. 2), при не задействованном предохраняющем регуляторе давления. Для сжиженного газа (G 30-31) наоборот, необходимо исключить регулятор давления на газовом клапане.

При работе на нефтяном газе (G 110) после действий, описанный в пунктах 3.1.1. и 3.1.2. вы должны выполнить следующие операции (см. Рис. 4 А):

- а) снимите ручку регулятора T;
- б) уберите защитный колпачок поз.V винта NO PR;
- в) отвинтите полностью (вращая против часовой стрелки) винт NO PR;
- г) отрегулируйте с помощью винта PR ADJ мощность водонагревателя таким образом, чтобы достигнуть ровного номинального значения (см. Таб. 2);
- д) вновь смонтируйте снятые детали в обратном порядке, как описано выше.

3.2. Водонагреватель модели 200.

3.2.1. Снятие горелки.

Для перевода водонагревателя на другой тип газа необходимо заменить форсунки горелки и запальника. Для этого следует вынуть горелку, которая образует единый блок с газовым клапаном, и выполнить следующие операции (см. Рис. 2С):

- а) закройте газовый кран на подаче газа из сети, если прибор уже установлен;
- б) уберите защитный экран клапана (поз.6), отвинтив 4 винта с помощью крестовой отвертки;
- в) снимите провод пьезоэлектрического зажигания запальника (поз. 7);
- г) отвинтите биконическую гайку (поз.8), соединяющую газовые трубы, ключом на 17;
- д) отвинтите винт (поз.9), крепящий газовый клапан к основанию;
- е) приподнимите примерно на 50 мм группу клапан-горелка от основания так, чтобы выступ (поз.10) кронштейна горелки выдвинулся из стопорного мостика (поз. 11);
- ж) поверните группу клапан-горелка и снимите ее с основания так, чтобы можно было заменить форсунку горелки (поз.12) и форсунку запальника (поз.13). **Внимание!** Не снимайте капиллярный датчик температуры (поз.14) со стопорной пружины, так как изменение его положения искажает значение температуры воды в емкости;
- з) при завершении операций замены форсунок повторите в обратном порядке операции, описанные выше. Будьте осторожны, не повредите ударами пьезоэлектрическое зажигание (поз. 17). При соединении газовых труб не прилагайте больших усилий.

Важно! Если необходимо вынуть капиллярный датчик температуры из трубки, рекомендуем смонтировать его вновь так, как показано на Рис.2С поз 14-15-16, зонд должен быть правильно введен в трубку.

3.2.2. Регулировка газового клапана (EUROSIT с регулятором давления)

При работе на природном газе (G 20) и на сжиженном газе (G 30-31) нет необходимости выполнять какие-либо регулировки газового клапана. Редуктор давления (RP) не задействован.



При работе на нефтяном газе (G 110) после замен, описанных в пункте 3.2.1. необходимо выполнить следующую операцию (см. Рис. 4B):

- а) поверните регулировочный винт против часовой стрелки до достижения номинальной мощности водонагревателя.

4. ИНСТРУКЦИИ ПО ВКЛЮЧЕНИЮ И ВЫКЛЮЧЕНИЮ ГАЗОВОГО ВОДОНАГРЕВАТЕЛЯ

Важно! Перед первым включением водонагревателя убедитесь, что он наполнен водой, и что нет утечек газа (используйте для этого мыльный раствор или другие методы). Не пользуйтесь открытым пламенем.

4.1. Водонагреватели, оснащенные газовым клапаном AC3 (Рис. 5A).

4.1.1. Включение.

Поверните регулятор M в позицию ★, надавите его до упора и подержите;

Зажгите форсунку запальника и подождите несколько секунд. На концах защитной термопары, нагретой пламенем запальника, в течение нескольких секунд генерируется напряжение, достаточное для срабатывания электромагнитного газового клапана.

В моделях, оснащенных пьезоэлектрическим зажиганием, розжиг горелки происходит при помощи надавливания на кнопку пьезоэлектрического розжига, пока горелка не зажжется.

Отпустите регулятор M, убедившись, что пламя запальника не погасло. Максимальная температура воды в баке-аккумуляторе составляет $80^{\circ}\text{C} \pm 5^{\circ}\text{C}$.

4.1.2. Обычная эксплуатация.

Поверните регулятор M в позицию . Отпустите, и регулятор автоматически повернется в позицию ◆.

Поверните регулятор T до значения требуемой температуры. (При максимальном значении температуры регулятор поворачивается полностью против часовой стрелки).

4.1.3. Выключение.

Поверните регулятор M в позицию ●.

4.2. Водонагреватели, оснащенные газовым клапаном EUROSIT (Рис. 5B).

4.1.1. Включение.

Поверните регулятор S в позицию ★, надавите его до упора и подержите;

Зажгите форсунку запальника и подождите несколько секунд. На концах защитной термопары, нагретой пламенем запальника, в течение нескольких секунд генерируется напряжение, достаточное для срабатывания электромагнитного газового клапана.

Эта модель оснащена пьезоэлектрическим зажиганием, розжиг горелки происходит при помощи надавливания на кнопку пьезоэлектрического розжига, пока горелка не зажжется.

Отпустите регулятор S, убедившись, что пламя запальника не погасло. Максимальная температура воды в баке-аккумуляторе составляет $80^{\circ}\text{C} \pm 5^{\circ}\text{C}$.

4.1.2. Обычная эксплуатация.

Поверните регулятор S до значения требуемой температуры. (При максимальном значении температуры регулятор поворачивается полностью против часовой стрелки).

4.1.3. Выключение.

Поверните регулятор S в позицию ●.

ВНИМАНИЕ! После того, как пламя запальника погаснет, ток, генерируемый защитной термопарой, удерживает открытым электромагнитный клапан еще в течение 30-45 сек. Подождите по крайней мере 3 минуты перед повторным включением.

5. ТЕРМОСТАТ ПЕРЕГРЕВА.

Термостат перегрева препятствует перегреву воды в случаях, когда температурный датчик не срабатывает.

Термостат перегрева представляет собой (см. Рис.6) переключатель K, который находится в последовательном электрическом контуре защитной термопары. Если температура воды выше 94°C , переключатель K открывается, ток от термопары прерывается и запорная часть клапана E закрывает поступление газа к горелке и запальнику.



ВНИМАНИЕ: чтобы водонагреватель снова заработал, необходимо подождать, так как переключатель К должен вернуться в закрытое положение (температура воды примерно 50°C).

6. УСТРОЙСТВО КОНТРОЛЯ УДАЛЕНИЯ ПРОДУКТОВ СГОРАНИЯ (ДАТЧИК ТЯГИ)

Задача устройства контроля удаления продуктов сгорания (далее – датчик тяги) состоит в том, чтобы прекращать подачу газа в случае различных нарушений при удалении продуктов сгорания.

6.1. Метод работы

Устройство датчика тяги представляет собой термостат, настроенный на определенное значение температуры и последовательно подсоединенное в электрический контур водонагревателя между защитной термопарой и электромагнитным газовым клапаном.

Датчик тяги устанавливается на вытяжной колпак. Если удаление продуктов сгорания происходит равномерно, то значение температуры на поверхности вытяжного колпака, где находится датчик тяги, ниже чем критическое значение температуры термостата (датчика тяги) и контакт остается замкнутым. Если, наоборот, удаление продуктов сгорания частично или полностью затруднено, то они попадают в помещение, температура на поверхности вытяжного колпака повышается, контакт на датчике тяги размыкается и электромагнитный газовый клапан перекрывает поступление газа.

6.2. Установка датчика тяги

Водонагреватель поставляется с электропроводами, уже подсоединенными к термопаре и электромагнитному газовому клапану. На противоположных концах расположены изолированные контакты, которые должны быть подсоединены к электрическим контактам термостата (датчика тяги), предварительно установленного на вытяжном колпаке с помощью двух винтов.

В случае замены или ремонта датчика тяги необходимо использовать только оригинальные запчасти, заказав их у производителя или обратившись в сервисные центры.

ВНИМАНИЕ! Чтобы водонагреватель заработал снова после срабатывания датчик тяги, необходимо подождать несколько минут, чтобы охладился вытяжной колпак и замкнулся контакт на датчике тяги. При повторных срабатываниях предохранительного устройства необходимо, чтобы квалифицированный персонал проконтролировал состояние дымохода.

ЗАПРЕЩАЕТСЯ ДЕМОНТИРОВАТЬ ИЛИ НАРУШАТЬ РАБОТУ УСТРОЙСТВА КОНТРОЛЯ УДАЛЕНИЯ ПРОДУКТОВ СГОРАНИЯ (датчика тяги).

7. ЭКСПЛУАТАЦИЯ И ОБСЛУЖИВАНИЕ

- Проверьте, чтобы краны разбора горячей воды были в исправном состоянии, так как любая течь приводит к увеличению расхода воды и газа и может привести к повышению температуры воды в котле.
- Возможно, что после установок и регулировки горелка изменит свое первоначальное положение. Проверьте ее центровку: ось горелки должна совпадать с осями дымоходной трубы и камеры сгорания.
- По крайней мере, один раз в год рекомендуется проводить чистку дымовой трубы. Для этого необходимо снять вытяжной колпак, вынуть и демонтировать горелку. При сборке аппарата необходимо руководствоваться Рис.2В и 2С. Перед включением водонагревателя следует проверить герметичность газовых соединений.
- Если аппарат будет выключенным долгое время, следует:
 - полностью слить из него воду (особенно для водонагревателя, установленного в помещении, в котором возможны отрицательные температуры);
 - выключить горелку и запальник;
 - перекрыть газовый кран.
- У напольных моделей анод расположен сбоку у основания вытяжного колпака. Для его замены необходимо снять пластиковую крышку и отвинтить крышечку у шестиугольной выемки диаметром 12 мм. После замены следует все смонтировать в обратной последовательности.

ВНИМАНИЕ!

Перед выполнением вышеописанных операций необходимо приобрести расходные материалы в сервисном центре или у производителя.



8. ВОЗМОЖНЫЕ НЕПОЛАДКИ И МЕРЫ ПО ИХ УСТРАНЕНИЮ.

Неисправности	Возможная причина	Меры по устранению
Запах газа		Немедленно закройте газовый кран, не включайте и не выключайте свет и электроприборы. Откройте окна. Немедленно вызовите специалиста из газовой службы.
Индикатор погас	Запальник засорен	Очистить запальник
	Забит дымоход	Найти причину засорения и устранить ее.
	Сработал термостат перегрева.	Установить регулятор температуры на нижнее значение.
	Неисправность термопары	Заменить термопару.
	Отсутствует контакт на концах термопары.	Восстановить контакт
	Отсутствует газ	Открыть газовый кран.
Недостаточное количество или отсутствие горячей воды	Регулятор температуры установлен на низкое значение	Установить регулятор температуры на более высокое значение
	Регулятор находится в положении «Индикатор включен»	Установить в крайнее правое положение регулятор температуры; установить регулятор управления на (◆); установить регулятор температуры в требуемое положение.
	Регулятор управления находится в положении(●).	Включить водонагреватель
	Прервана подача газа из-за срабатывания устройства (датчика тяги)	Включить водонагреватель. При повторных срабатываниях обратиться к квалифицированному специалисту.
	Отсутствует газ	Открыть газовый кран и включить водонагреватель.
	Прервана подача газа из-за срабатывания ограничителя верхней температуры (термостата перегрева)	Установить регулятор температуры на нижнее значение и вновь зажечь запальник.
	Пустой бак-накопитель горячей воды.	Уменьшить расход горячей воды. Прибору нужно время, чтобы нагреть воду.
	Причина неизвестна.	Повернуть регулятор управления в позицию (●). Закрыть газовый кран и вызвать квалифицированного специалиста.
Утечки	Недостаточная герметичность соединений водяных труб	Сильнее затянуть резьбовые соединения.
	Протечки из соседних приборов и труб	Найти их причину и устранить ее.



ГАБАРИТНЫЕ РАЗМЕРЫ.

- A = Диаметр водонагревателя
- B = Расстояние от пола до присоединительных патрубков
- C = Межосевое расстояние между присоединениями (вход – выход)
- D = Расстояние от пола до максимального уровня заполнения бака
- E = Межосевое расстояние между присоединительными патрубками и змеевиком
- F = Расстояние между присоединительными патрубками и змеевиком
- G = Расстояние между присоединительными патрубками и стеной
- H = Общая высота прибора
- I = Расстояние от пола до уровня сливного отверстия
- L = Расстояние от пола до уровня рециркуляционного патрубка
- 1 = Присоединение холодной воды
- 2 = Патрубок разбора горячей воды
- 3 = Рециркуляционный патрубок
- 4 = Слив
- 5 = Подсоединение змеевика
- 6 = Подсоединение газа

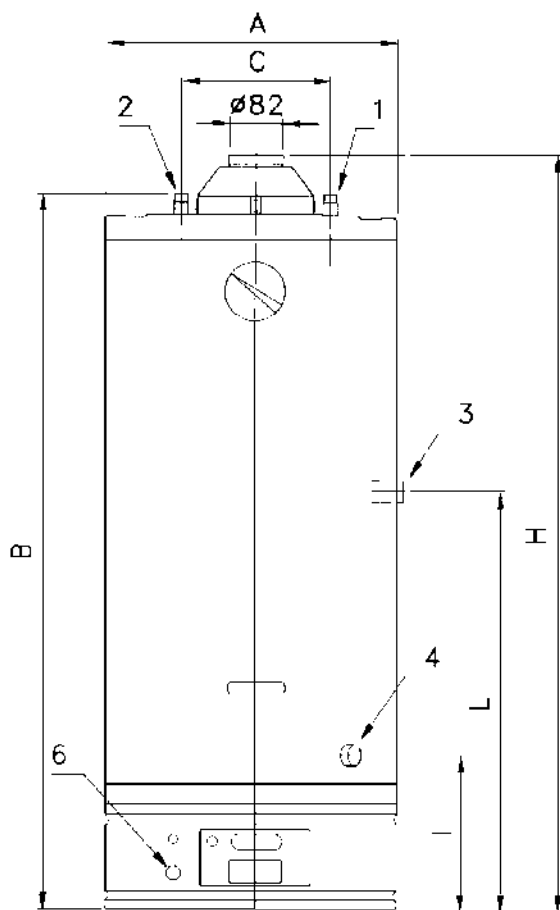


Рис. 1С напольный водонагреватель модель 200

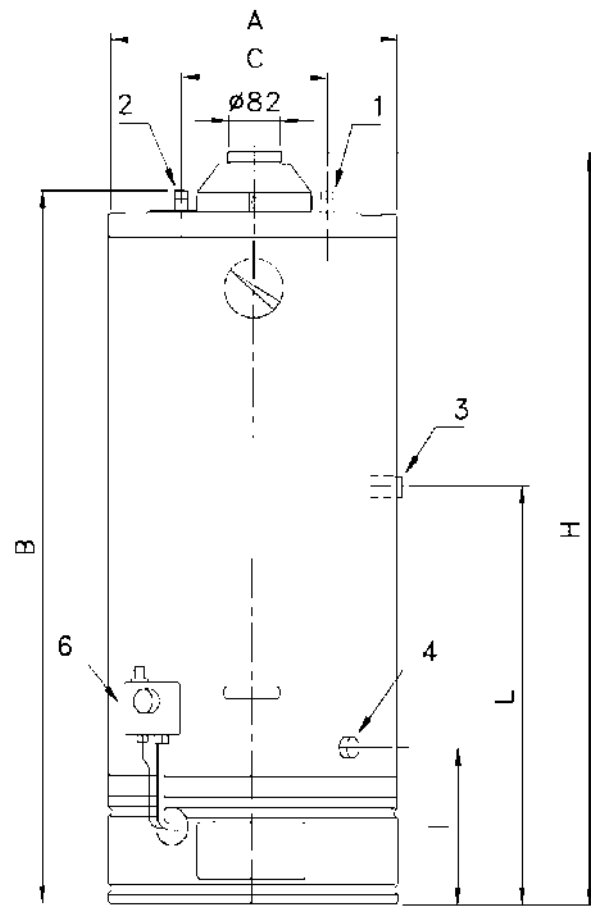


Рис. 1 В напольный водонагреватель модель 115 – 150



ТАБЛИЦА 1 – Масса и размеры

Модель	Ёмкость	Масса (кг)		А мм	В мм	С мм	G мм	Н мм	I мм	L мм	1	2	3	4	6
		Пустой	Полный												
115	112	41	153	470	1215	230	170	1274	374	674	R ¾	R ¾	R ¾	R ¾	R ½
150	150	50	200	470	1515	230	170	1574	374	824	R ¾	R ¾	R ¾	R ¾	R ½
200	200	71	271	570	1414	230	170	1485	337	747	R ¾	R ¾	R ¾	R ¾	R ½

ТАБЛИЦА 2 – ХАРАКТЕРИСТИКИ ПРИБОРОВ

Модель	Диаметр форсунок для разных типов газа						Мощность					Время нагрева	Потери тепла	Постоянная мощность
	G20 Pн = 20 мбар		G30 – G31 Pн = 28-30/37 мбар		G110 Pн = 8 мбар		Номинальная			Рабочая				
	Горелка	Запальник	Горелка	Запальник	Горелка	Запальник	кВт	ккал/час	г/час	кВт	ккал/час			
115	185	35	125	20	450	20/35	6,90	5800	445	5,70	4903	75	245	2,7
150	195	35	125	20	450	20/35	7,20	6190	445	6,05	5200	90	296	2,8
200	210	27	135	19	450	50	8,00	6830	495	6,60	5850	116	249	3,2

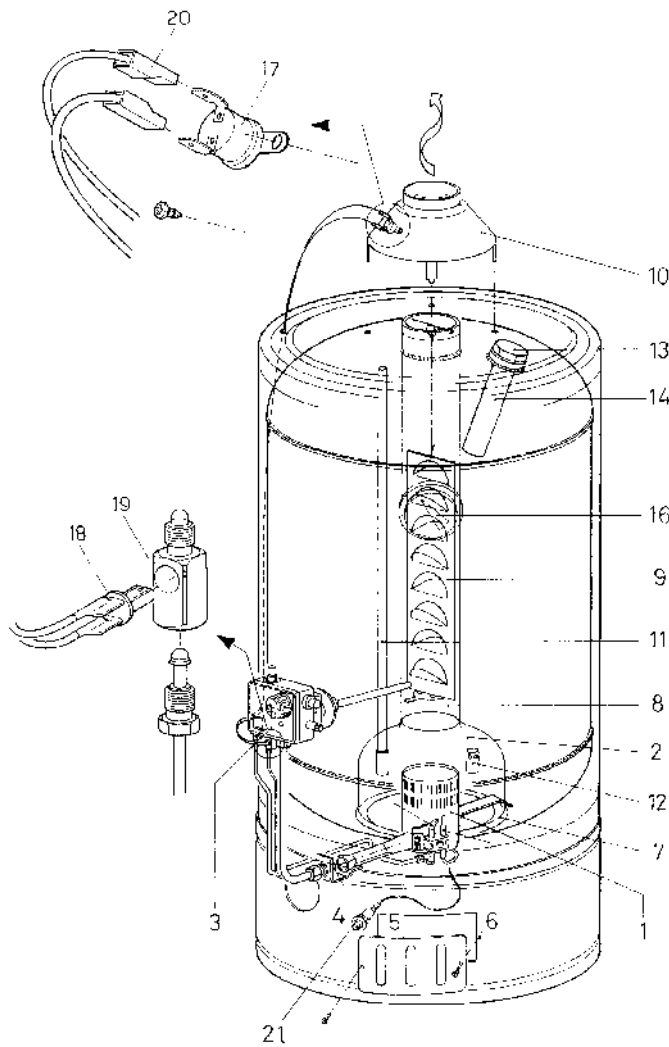
Важно! Тип установки и категория указаны соответственно модели в данных на заводской табличке, наклеенной на аппарат.

ТАБЛИЦА 3 – ДАННЫЕ О ПРОДУКТАХ СГОРАНИЯ

Газ	Количество продуктов сгорания $\Delta T=30^{\circ}\text{C}$	Средняя температура отходящих газов
	Г/сек	$^{\circ}\text{C}$
G20	3,36	284
G20	3,80	242
G20	3,76	234



Рис.2В – НАПОЛЬНЫЙ ВОДОНАГРЕВАТЕЛЬ МОДЕЛЬ 115-150

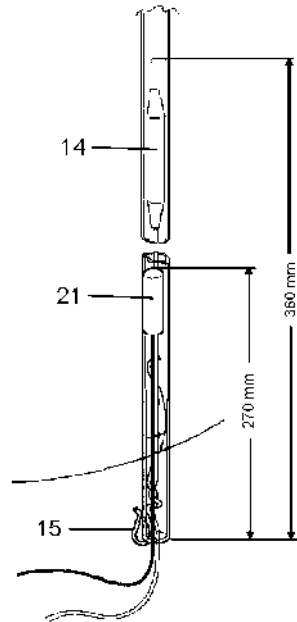
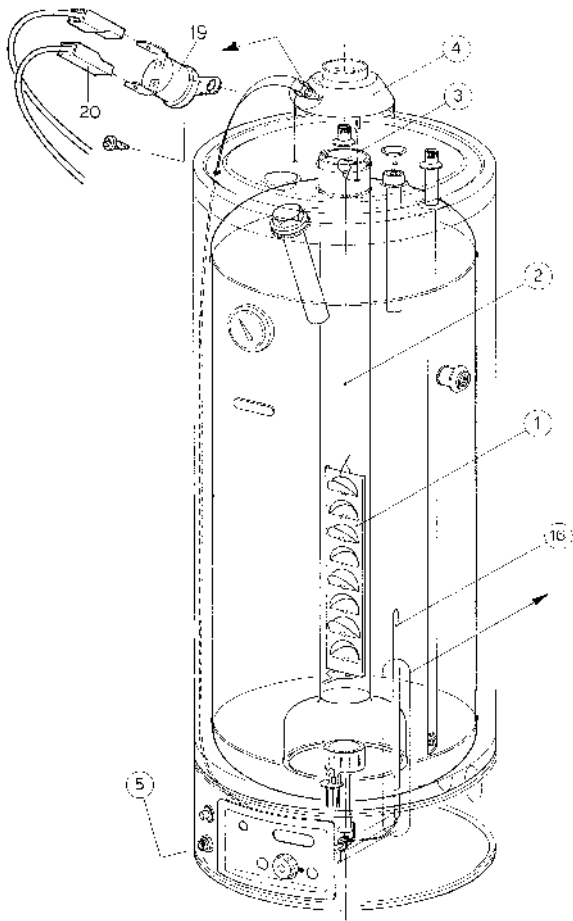


Мод.115-150

- 1: Горелка
- 2: Камера сгорания
- 3: Газовый клапан
- 4: Форсунка горелки
- 5: Запальник
- 6: Термопара
- 7: Кольцо для сбора конденсата
- 8: Труба вывода продуктов сгорания
- 9: Турбулятор
- 10: Вытяжной колпак
- 11: Труба разбора горячей воды
- 12: Труба входа холодной воды
- 13: Крышка, закрывающая анод
- 14: Анод
- 16: Термометр
- 17: Термостат (датчик тяги)
- 18: Присоединение датчика тяги
- 19: Присоединение прерывателя по сигналу датчика тяги
- 20: Контакты для подключения датчика тяги
- 21: Устройство пьезорозжига

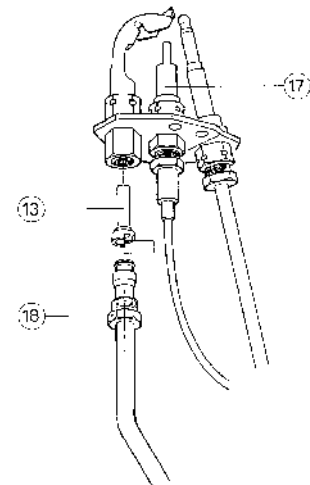
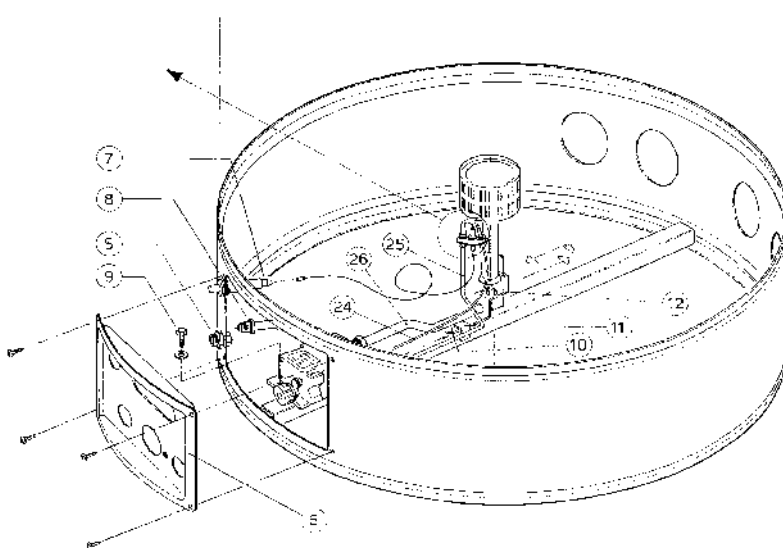


Рис. 2С – ВОДОНАГРЕВАТЕЛЬ НАПОЛЬНЫЙ МОДЕЛЬ 200.



Мод.200

- 1: Турбулятор
- 2: Держатель турбулятора
- 3: Пружина опоры турбулятора
- 4: Вытяжной колпак
- 5: Подсоединение газа
- 6: Защитный экран
- 7: Пьезоэлектрический розжиг
- 8: Газовая труба
- 9: Крепежный винт газового клапана
- 10: Горелка
- 11: Хомутик горелки
- 12: Форсунка горелки
- 13: Форсунка запальника
- 14: Капиллярный датчик температуры
- 15: Стопорная пружина капиллярного датчика температуры
- 16: Трубка капиллярного датчика температуры
- 17: Свеча зажигания
- 18: Гайка запальника
- 19: Термостат (датчик тяги)
- 20: Контакты датчик тяги
- 21: Термостат перегрева
- 22: Кнопка пьезоэлектрического зажигания
- 23: Газовая труба к запальнику
- 24: Газовая труба к горелке



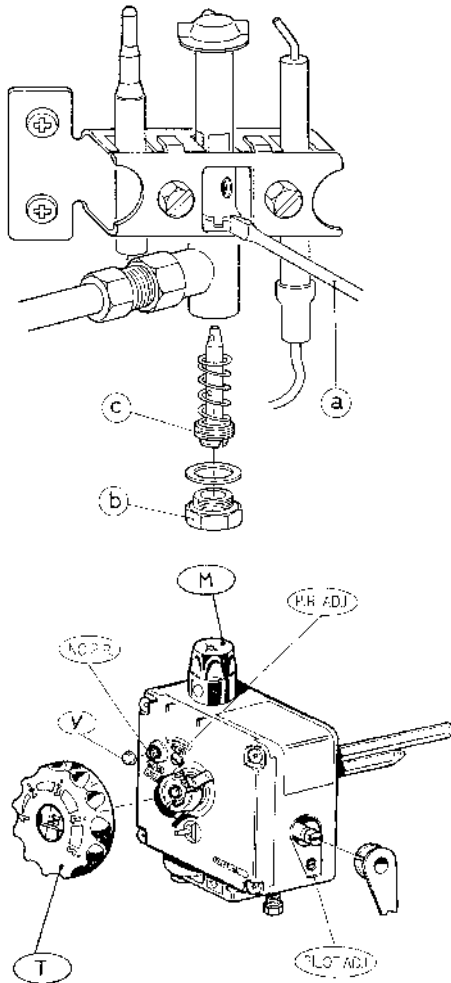


Рис. 4А – Газовый клапан АСЗ
Регулятор управления М

- Позиция ★ Запальник (Включение)
- Позиция ● Горелка (Нормальное функционирование)
- Позиция ● Закрыто (Выключено)

Регулятор температуры Т
(регулятор термостата)

Рис. 5А Включение для аппаратов с газовым клапаном АСЗ

Рис.3В – Устройство группы запальника для водонагревателей модели 115-150

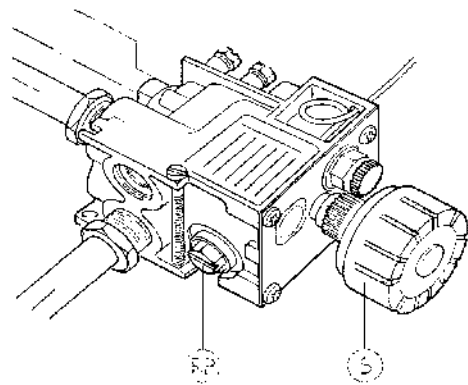


Рис4 – Газовый клапан типа EUROSIT

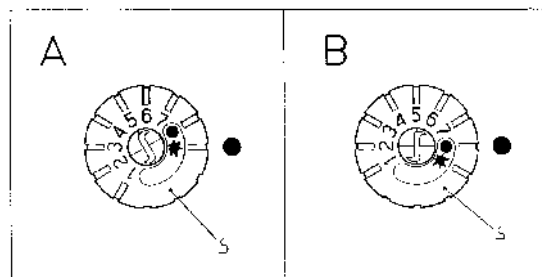


Рис.5В – Включение водонагревателей с газовым клапаном типа EURO-SIT

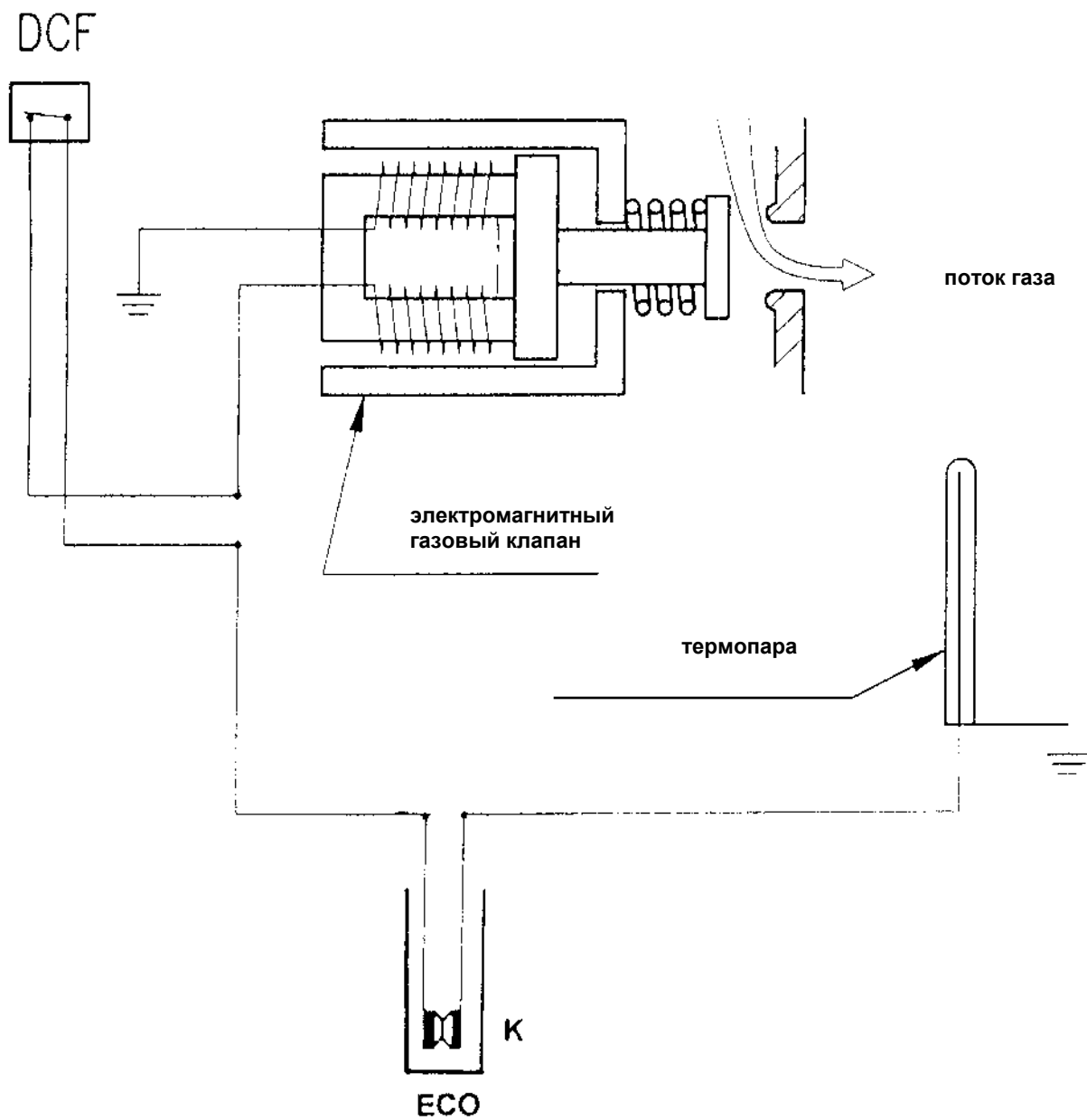


Рис. 6 . Электрическая схема аппарата.