

Инструкция по Установке и Эксплуатации

Тип 17S


Аккумуляционный водонагреватель без встроенных нагревательных элементов

Тип 17SE

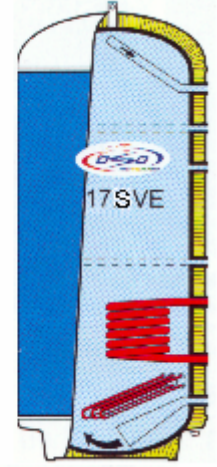

Водонагреватель со встроенными электрическими нагревательными элементами

Тип 17SEX


Водонагреватель с двумя группами встроенных электрических нагревательных элементов

Тип 17SV


Водонагреватель со встроенным змеевиком

Тип 17SVE


Водонагреватель со встроенным змеевиком и электрическим нагревательным элементом

Внутренний бак водонагревателей выполнен из чёрной стали, покрытой медной оболочкой.

Транспортировка водонагревателей.

Водонагреватели объёмом свыше 650 литров транспортируются горизонтально.

Распаковка

Проверьте водонагреватель и убедитесь в том, что он не был поврежден при транспортировке. Не устанавливайте поврежденный водонагреватель.

Таблица 1. Технические данные.

Максимальное рабочее давление	10 Бар
Тестовое давление	15 Бар
Минимальное рабочее давление	0,5 Бар
Максимальная температура	100 °C
Диапазон регулировки термостатов	55-85 °C

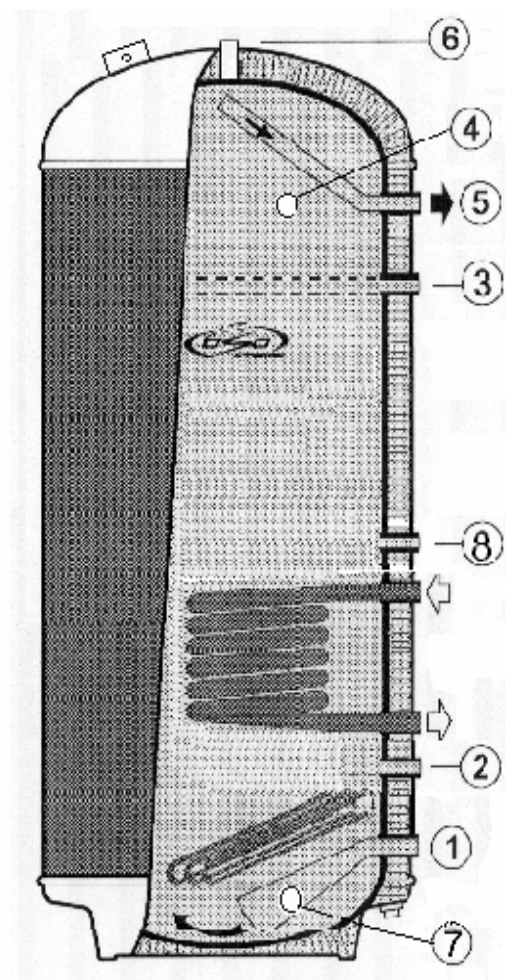
ВНИМАНИЕ

Любое подключение или ремонт должны производиться только квалифицированными специалистами и только в соответствии с указанными схемами.

Все соединения должны быть крепко затянуты. После 3 месяцев эксплуатации необходимо заново проверить и подтянуть все соединения.

Рис 1. Разрез водонагревателя.

Таблица 2. Высотные размеры водонагревателя.



	2145	2180	2305	2765	3515	4675
	1710	1725	1790	2145	2840	4000
	1540	1555	1620	1975	2670	3830
	1500	2000	3000	5000	7000	10.000
	литр	литр	литр	литр	литр	литр
	430	445	510	565	620	620
	360	375	440	495	550	550
	185	200	265	320	375	375
	0	0	0	0	0	0

Таблица 3. Спецификация.

1	Патрубок подвода холодной воды	2"	2"	2"	2 1/2"
2	Техническое отверстие для датчика терморегулятора котельного оборудования	1/2"	1/2"	1/2"	1/2"
3	Техническое отверстие под термометр	1/2"	1/2"	1/2"	1/2"
4	Техническое отверстие под предохранительный клапан	1"	1"	1"	1"
5	Патрубок отвода горячей воды	2"	2"	2"	2 1/2"
6	Такелажное ухо	1"	1"	1"	1"
7	Патрубок сливной	1"	1"	1"	1"
8	Патрубок под циркуляцию	1"	1"	1"	1"
Тип водонагревателя		1500	2000	3000	5000
Объем внутреннего бака		1480 л.	1830 л.	2650 л.	4760 л.
Максимальная электрическая мощность		60 кВт	60 кВт	60 кВт	150 кВт
Стандартная электрическая мощность		15 кВт	30 кВт	30 кВт	60 кВт
Диаметр водонагревателя		1200 мм	1300 мм	1500 мм	1850 мм
Диаметр внутреннего бака		1000 мм	1100 мм	1300 мм	1600 мм
Максимальная высота		2145 мм	2185 мм	2305 мм	2700 мм
Водопотключение		2"	2"	2"	2 1/2"
Толщина стенки внутреннего бака		6 мм	6 мм	8 мм	10 мм
Толщина полусферы внутреннего бака		4 мм	5 мм	6 мм	6 мм
Вес		550 кг	800 кг	1100 кг	1400 кг

УСТАНОВКА ВОДОНАГРЕВАТЕЛЯ

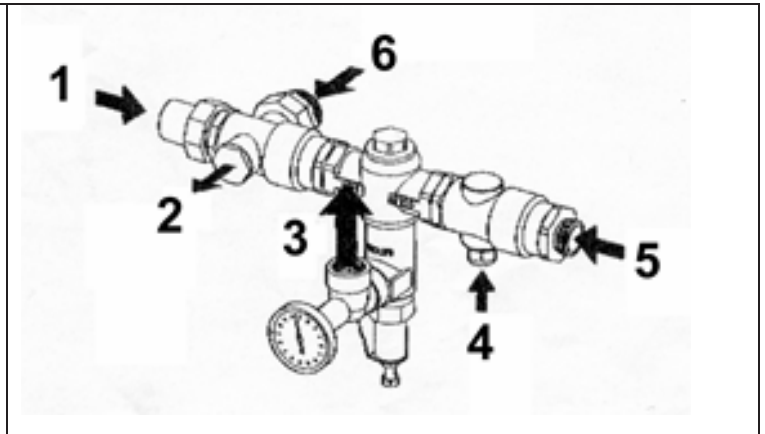
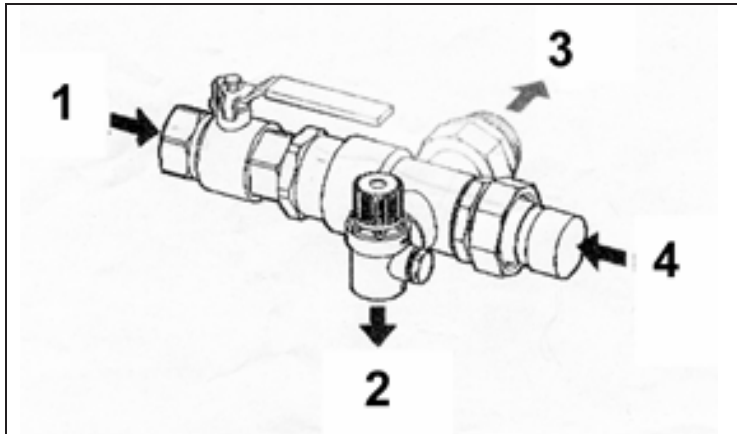
Водонагреватель следует устанавливать как можно ближе к потребителям горячей воды. При установке необходимо предусмотреть возможность его удобного обслуживания, обеспечить доступ к блокам электроподключения и патрубкам подвода и отвода воды.

Необходимо оставить расстояние не менее 0,5 метра между кожухом, закрывающим нагревательные элементы и стенами или другим оборудованием для того, чтобы иметь возможность извлечь их для обслуживания или замены. Минимальное расстояние между водонагревателем и стенами или другим оборудованием составляет 50 мм. Во избежание засорения арматуры прибора, необходимо установить на подводе воды механический фильтр очистки.

ГИДРАВЛИЧЕСКОЕ ПОДКЛЮЧЕНИЕ

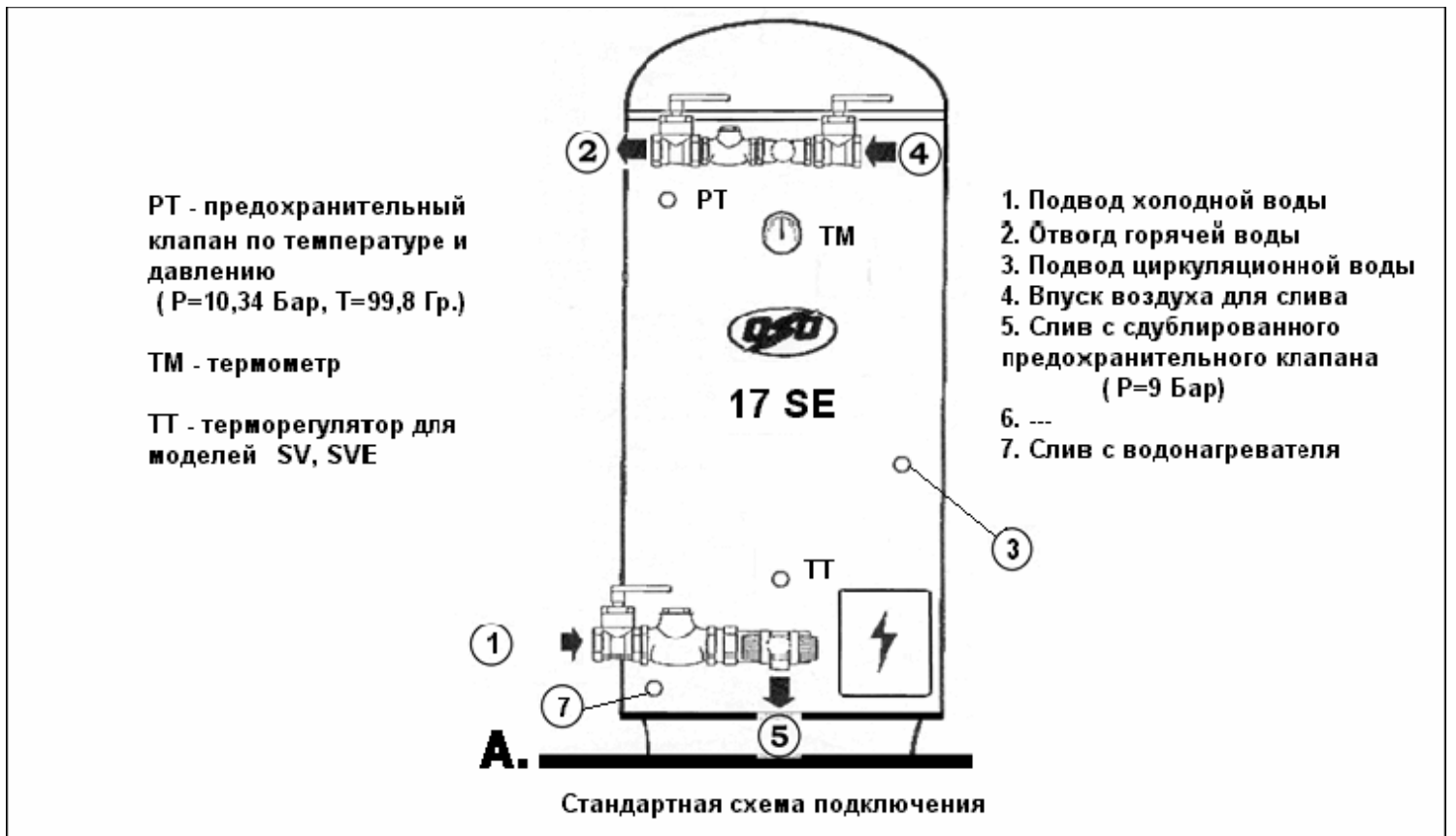
Впускной комплект KV-set.

Выпускной комплект BS-set.



1. Подвод холодной воды.
2. Слив с предохранительного клапана.
3. Подсоединение к патрубку водонагревателя.
4. Патрубок для параллельного подключения водонагревателей и сливное отверстие.

1. Отвод горячей воды.
2. Заглушка для впуска воздуха при порожнении.
3. Выход смешанной воды.
4. Подвод циркуляционной воды
5. Подвод холодной воды для смешения.





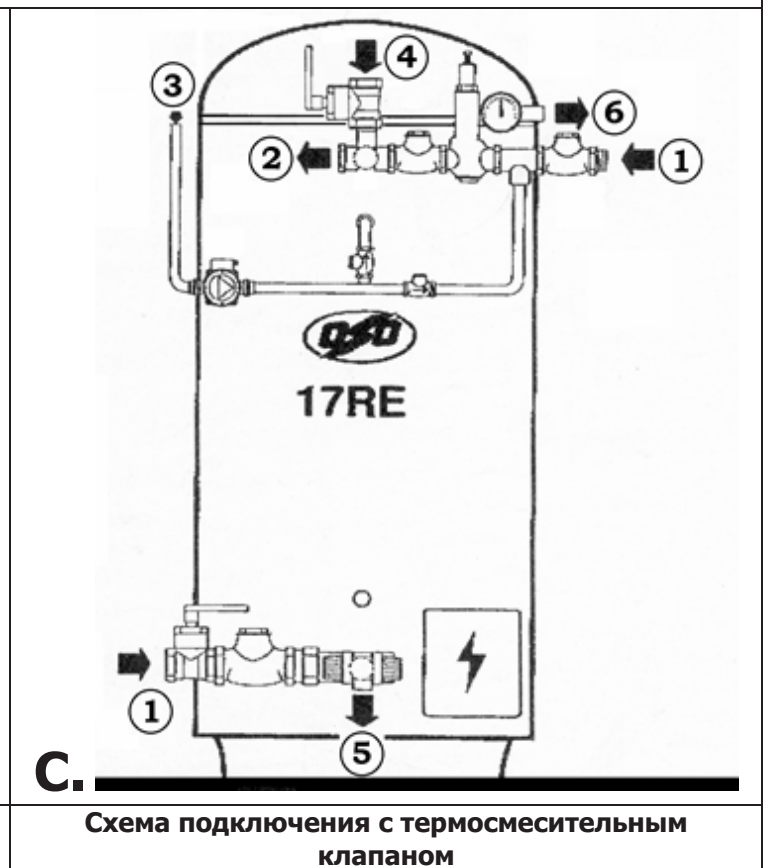
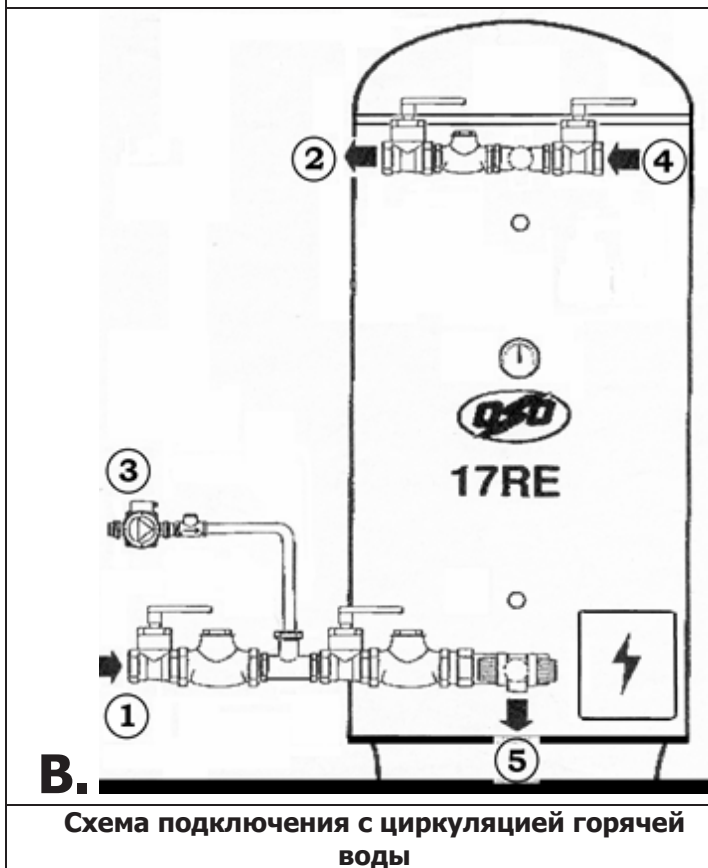
Клапан невозвратный



Кран запорный



Клапан предохранительный



1. Подвод холодной воды.
2. Отвод горячей воды.
3. Подвод циркуляционной воды.
4. Впуск воздуха (только для опорожнения).
5. Слив с дублированного предохранительного клапана на 9 Бар.
6. Отвод смешанной воды
7. Слив с водонагревателя

Гидравлическое подключение водонагревателя.

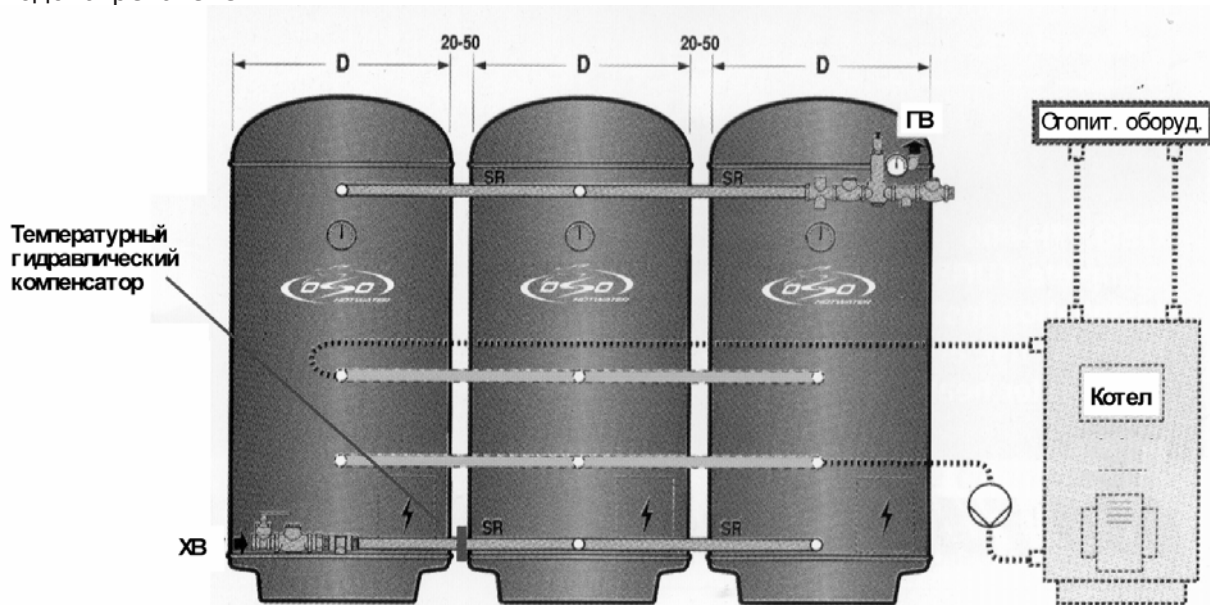
- Для оптимальной работы прибора необходимо подсоединить его к постоянному источнику подачи холодной воды.
- На патрубок подачи холодной воды, расположенный внизу прибора, необходимо установить впускной комплект клапанов типа KV-set, в состав которого входит запорный клапан, невозвратный клапан и предохранительный клапан.
- При использовании нескольких водонагревателей для безопасной работы необходимо устанавливать впускной комплект клапанов на каждый прибор.
- Отвод горячей воды осуществляется от патрубка, расположенного наверху прибора.
- Дополнительно на патрубок отвода горячей воды можно установить выпускной комплект клапанов BS-set, состоящий из термосмесительного и невозвратного клапанов.
- При использовании нескольких водонагревателей можно устанавливать один выпускной комплект клапанов BS-set.
- Если возможно проведите трубы подвода и отвода воды вне блока электроподключения.
- Для возможности вывода приборов по отдельности в ремонт или для технического обслуживания необходимо, установить отсечные клапаны, обеспечив при этом правильную работу предохранительных клапанов.
- Для удобства обслуживания при проведении работ по опорожнению необходимо предусмотреть на выпускном трубопроводе клапан для впуска воздуха.
- Подсоедините сливную трубу к предохранительному клапану (S). Труба должна обеспечить отвод воды в фановую или дренажную систему.
- Заглушите технические отверстия под термометр и температурный датчик котельного оборудования (Заглушки в комплекте не поставляются)
- Для непосредственного электрического подключения смотрите схемы в данной инструкции и на обратной стороне крышки блока электроподключения (L).

установите в отверстие №4 предохранительный клапан по давлению и температуре, согласно инструкции прилагаемой к клапану.

Рекомендации:

- При использовании стальных трубопроводов для подключения водонагревателей рекомендуем устанавливать изоляционные прокладки исключая прямого контакта медных и стальных элементов. Это позволит избежать коррозии, вызванной эффектом электролиза.
- Для облегчения дренажа водонагревателя установите спускной вентиль в отверстие №7 рис 1. и присоедините дренажный трубопровод к водонагревателю
В штатном комплекте клапанов KV-set предусмотрена заглушка на сливном отверстии. Вместо заглушки можно установить спускной вентиль.

Обвязка водонагревателей



Поместите до 6 водонагревателей в линию или угол с промежутками в 5 см. Обвязка с тройниками монтируется, как показано на рисунке, на холодных и горячих патрубках, а затем скрепляется вместе. Обвязка труб должна быть теплоизолирована.

Важно! Если есть больше чем 3 параллельно подключённых водонагревателя, то необходимо установить один компенсатор на холодной обвязке трубопровода.

Важно! Вход холодной воды должен быть на обратной стороне от горячей (может быть перевернутым) Тоже самое относится для труб обвязки змеевиков, если это необходимо.

Змеевик подключается к котлу и циркуляционному насосу.



Тип змеевика	Площадь кв м	Присоединение
D 1	1,0	1"
D 3	3,0	1½"
D 6	6,0	2"
D 9	9,0	2"
D 12	12,0	2"
D 15	15,0	2"
D 18	18,0	2"

- Отверстие 1/2" для установки термодатчика котла.
- Верхний патрубок-вход циркуляционной воды.
- Нижний патрубок-выход циркуляционной воды.

ВНИМАНИЕ

Обязательная проверка состояния водонагревателя проводится один раз в год .

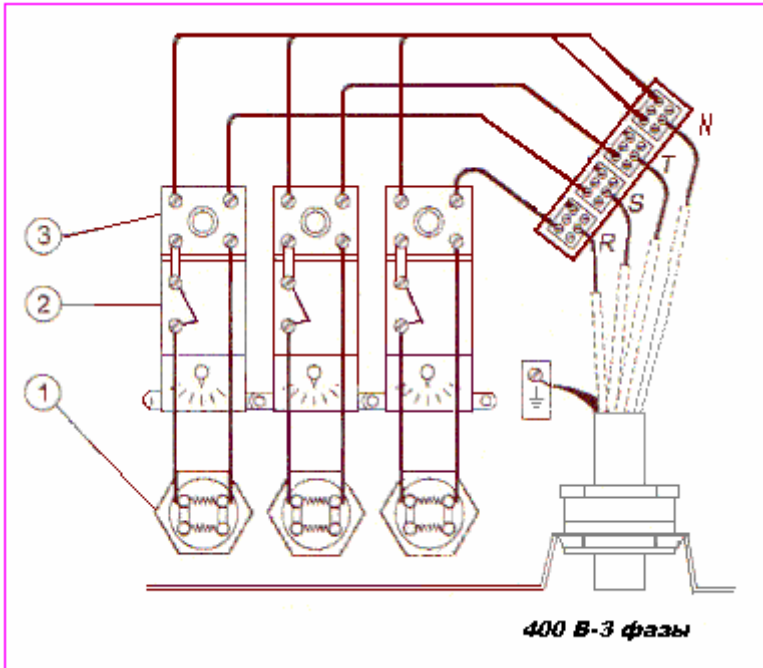
OSO оставляет за собой право вносить любые изменения без предупреждения.

ЭЛЕКТРИЧЕСКОЕ ПОДКЛЮЧЕНИЕ

Электрическое подключение производится на силовые клеммы водонагревателя в блоке электроподключения по трёхфазной схеме. Схема представлена ниже.

При нагрузке до 75 кВт подключение производится прямо на предохранители термостатов.

Характеристики сети	Параметры сети	Примечание
Частота сети, Гц	50,60	
Напряжение сети, В	3x230	Схема "звезда с выводом нейтральной точки"
Напряжәне сети, В	3x400	Схема "треугольник"



- 1 – Нагревательный элемент (ТЭН)
3,5,6,10 кВт (однофазный)
- 2 – Рабочий термостат (однофазный)
- 3 – Предохранительный термостат.
(однофазный, двухполюсный)

Электрическая схема позволяет производить поступенчатую регулировку потребляемой мощности.

Подключение прибора к электросети должно производиться только после выполнения всех работ по водоснабжению. Подключение должно осуществляться в соответствии со схемой в данной инструкции или на внутренней стороне крышки блока электроподключения (L). В цепи питания прибора должен быть предусмотрен контактный прерыватель всех фаз (рубильник или автоматический выключатель).

Внешняя подводка должна соответствовать мощности нагревательных элементов и существующим электроустановочным нормам.

Каждый нагревательный элемент имеет термостат с регулировкой 55 – 85°C. Термостат снабжен предохранителем с температурой срабатывания 93°C ($\pm 3^\circ\text{C}$). Если произошло отключение прибора, отсоедините его от электросети, устраните неисправность, и нажмите кнопку **RESET** на предохранителе. Если кнопка не срабатывает, – обратитесь в сервисную службу. Для правильной работы электрической схемы установите все термостаты в одно положение (стандартная установка 75°C) и при нагреве водонагревателя проведите регулировку их для одновременного срабатывания и отключения нагревательных элементов.

Предохранитель термостата срабатывает при:

- Неисправности датчика термостата
- Установке термостата в слишком высокое положение

Рекомендуемая температура установки термостата 65 - 75°C. При этом снижается вероятность образования накипи и паразитных токов, влияющих на продолжительность эксплуатации прибора.

Заполнение

Подайте холодную воду. Убедитесь, что кран горячей воды в магистрали открыт, т.к. необходимо выпустить воздух из системы. Когда вода потечет из крана равномерно – закройте его.

Слив

Отключите электрическое питание во избежание выхода из строя нагревательного элемента. Перекройте кран подачи холодной воды. Подсоедините шланг к сливному клапану и отведите его в фановую систему. Откройте кран горячей воды в системе для впуска воздуха и опорожните бак, открыв сливной клапан.

ВНИМАНИЕ

При риске промерзания помещения обязательно опорожните бак.

Предохранительный клапан (S) При нагревании воды из клапана может капать вода, если давление внутри бака превышает 9 бар. Клапан установлен в нижней части водонагревателя на впускном комплекте клапанов.

ВНИМАНИЕ Запрещается эксплуатация водонагревателя с неисправным или отсутствующим предохранительным клапаном. Не блокируйте слив с предохранительного клапана.

Один раз в месяц необходимо прогреть воду в баке на максимальной температуре в течение 1 часа.

В случае возникновения основания по некорректной работе водонагревателя обратитесь в сервис-центр.

Дефект	Возможная причина	Устранение
Не течет горячая вода.	<ol style="list-style-type: none"> 1. Перекрыт кран водоснабжения. 2. Засорен фильтр. 3. Невозвратный клапан неправильно установлен. 	<ol style="list-style-type: none"> 1. Проверить и открыть запорный кран. 2. Перекрыть кран водоснабжения. Вынуть и прочистить фильтр. 3. Проверить и установить как необходимо (см. схему водоподключения)
Холодная вода вместо горячей.	<ol style="list-style-type: none"> 1. Не включен нагревательный элемент. 2. Сработал предохранитель нагревательного элемента. 3. Не работает котел (в моделях с теплообменником). 4. Не отрегулирован смесительный клапан (если он установлен). 	<ol style="list-style-type: none"> 1. Проверить и подключить. 2. Проверить и перезагрузить, нажав кнопку RESET. 3. Проверить работу котла. Если дефект повторяется, обратитесь к установщику или производителю котла. 4. Отрегулировать клапан, повернув ручку в положение + (горячо).
Скачкообразный слив горячей воды.	<ol style="list-style-type: none"> 1. Нестабильность внутреннего давления. 2. Повреждение термостата. 	<ol style="list-style-type: none"> 1. Удалить воздушную пробку (см. подключение холодной воды в инструкции выше). 2. Отключить электропитание и перекрыть подачу теплоносителя от котла. Когда прерывистый слив прекратится, проверить термостат и удалить, если поврежден. Свяжитесь с сервисной службой для замены.
Постоянный слив горячей воды из предохранительного клапана.	<ol style="list-style-type: none"> 1. Температура термостата выставлена в предельно высокое положение. 2. Не работает термостат или предохранительный клапан. 3. Засорен предохранительный клапан 	<ol style="list-style-type: none"> 1. Снизить температуру на $\approx 5^{\circ}\text{C}$. 2. Отключить электропитание и перекрыть подачу теплоносителя от котла. Свяжитесь с сервисной службой для замены. 3. Вручную открыть клапан и промыть водой на потоке.
Протекает вода.	<ol style="list-style-type: none"> 1. Плохое соединение между клапанами и баком. 2. Плохое соединение между баком и нагревательным элементом. 3. Протекает бак. 	<ol style="list-style-type: none"> 1. Проверить и подтянуть все соединения. 2. Проверить и подтянуть соединение нагревательного элемента с баком. 3. Отключить от электропитания и водоснабжения, слить воду. Обратитесь в сервисную службу.
Недостаточное количество горячей воды.	<ol style="list-style-type: none"> 1. Протечки. 2. Тепловые потери. 3. Низкая температура воды. 4. Недостаточный объем водонагревателя. 	<ol style="list-style-type: none"> 1. Устранить протечки в системе. 2. Установить теплоизоляцию на трубы. 3. Увеличить температуру на термостате. 4. Увеличить объем аккумулируемой воды.

УСЛОВИЯ ГАРАНТИИ

Водонагреватели OSO имеют гарантию на дефекты материала и заводской брак в течение 5 лет. Гарантия на электрическое оборудование и клапаны – 1 год (исключая минеральные отложения). OSO поставляет дилерам новые или отремонтированные компоненты (с оплаченной доставкой), при условии, что бракованные компоненты доставлены в течение 2 недель.

1. Установка и сервис должны производиться квалифицированными специалистами согласно данной инструкции. Водонагреватель должен быть заполнен водой перед включением нагревательного элемента.
2. При не регулярном использовании бойлер промывается свежей водой, открытием крана горячей воды, в течение 15 минут раз в неделю, на протяжении 4 недель.
3. При использовании жесткой воды гарантия не распространяется на нагреватель, если он используется в условиях жесткой воды, без дополнительных устройств защиты от минеральных отложений.

- Продлить срок службы возможно, если:
- А) Установить термостат не более чем на 60 С.
 - б) Установить преобразователь (поляризатор) холодной воды.
 4. Гарантия не распространяется на дефекты, возникшие вследствие промерзания, нестабильности напряжения, использования прибора без предохранительного клапана, механического повреждения, засорения трубопроводов, удара молнии или некорректной установки, ремонта и использования.
 5. После устранения дефекта гарантия не продляется.
 6. При каком-либо ином виде использования водонагревателя, ответственность подпадает под пользователя.

КОМПЛЕКТ ПОСТАВКИ

Модель	<input type="checkbox"/> 17 S	<input type="checkbox"/> 17 SE	<input type="checkbox"/> 17 SEX	<input type="checkbox"/> 17 SV	<input type="checkbox"/> 17 SVE
Тип	<input type="checkbox"/> 1500 л.	<input type="checkbox"/> 2000 л.	<input type="checkbox"/> 3000 л.	<input type="checkbox"/> 5000 л.	<input type="checkbox"/> 10000 л.
Группа электрических нагревательных элементов				_____кВт	<input type="checkbox"/> да <input type="checkbox"/> нет
Комплект термостатов с предохранителями					<input type="checkbox"/> да <input type="checkbox"/> нет
Змеевик				_____м ²	<input type="checkbox"/> да <input type="checkbox"/> нет
Впускной комплект клапанов KV-set			<input type="checkbox"/> да <input type="checkbox"/> нет	Выпускной комплект клапанов BS-set	
					<input type="checkbox"/> да <input type="checkbox"/> нет
Клапан предохранительный 9 бар до 50 кВт					<input type="checkbox"/> да <input type="checkbox"/> нет
Клапан предохранительный 9 бар свыше 50 кВт					<input type="checkbox"/> да <input type="checkbox"/> нет
Термоманометр погружной			<input type="checkbox"/> да <input type="checkbox"/> нет	Люк	
					<input type="checkbox"/> да <input type="checkbox"/> нет
Заглушка 1" <input type="checkbox"/> да <input type="checkbox"/> нет _____ шт.			Заглушка 1/2" <input type="checkbox"/> да <input type="checkbox"/> нет _____ шт.		

Дата установки прибора
Место установки прибора
Данные установщика

* Данные, необходимые потребителю

Дата продажи	
Дата изготовления	
Подпись продавца	
Адрес торгующей организации	

* Гарантийные обязательства действительны только при наличии штампа торгующей организации

ООО Нортех
 Москва, ул. 3-я Мытищинская, 16/47
 Телефон/Факс (095) 287-99-08, 287-99-57
 www.nortech.ru

OSO Hotwater
 N-3300 Hokksund
 Norway
 Ph: +47 32 25 0000 Fax: +47 32 25 00 90
 www.oso-hotwater.com