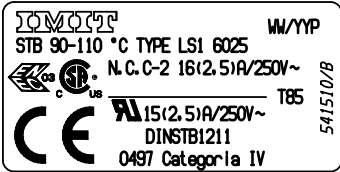


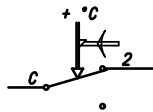
DATI TECNICI
TECHNICAL DATA

ETICHETTA
LABEL



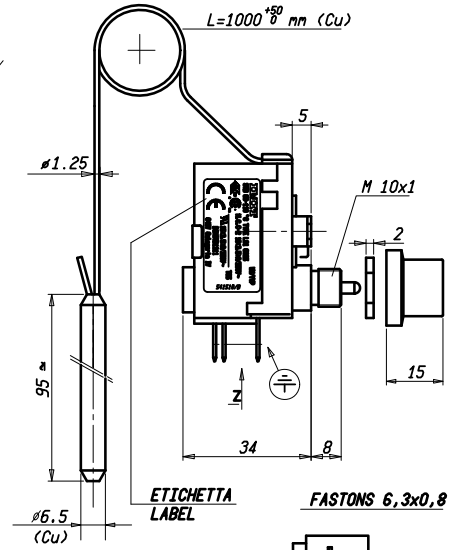
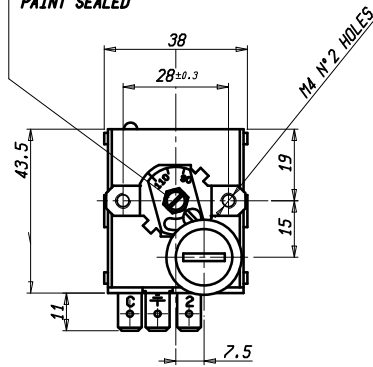
TIPO DI MONTAGGIO MOUNTING METHOD	A PANNELLO PANEL
TEMPERATURA DI INTERVENTO SWITCHING POINT	90-110 ⁺⁰ °C
REGOLAZIONE DI FABBRICA FACTORY SET POINT	110 ⁺⁰ ₋₆ °C
SICUREZZA POSITIVA FAILE SAFE	SI YES
DIFFERENZIALE (riarmo automatico) DIFFERENTIAL (automatic reset)	15±8 °C
MAX. TEMPERATURA TESTA MAX. BODY TEMPERATURE	T85
MAX TEMPERATURA BULBO MAX BULB TEMPERATURE	125 °C
RAGGIO MIN. CURVATURA CAPILLARE MIN. CAPILLARY BENDING RADIUS	5 mm.
PORTATA CONTATTI CONTACTS RATING	NC 2.5FLA - 16A N.I. 250 V~
EFFETTO TEMPERATURA AMBIENTE AMBIENT TEMPERATURE EFFECT	-0.22 °C/°C *
FLUIDO CONTROLLATO CONTROLLED MEDIUM	ACQUA, OLIO WATER, OIL
GRADO DI INQUINAMENTO POLLUTION GRADE	2 (EN 60730-1)

SCHEMA ELETTRICO
WIRING DIAGRAM



VALORI D'INTERVENTO CON TERMOSTATO A TEMPERATURA DI 20 °C
SWITCHING POINT WITH THERMOSTAT AT TEMPERATURE = 20 °C
REGOLAZIONE DA EFFETTUARSI ESCLUSIVAMENTE A CURA DI INSTALLATORI QUALIFICATI
SETTING TO BE CARRIED OUT BY QUALIFIED INSTALLERS ONLY
(*) VARIAZIONE DEL PUNTO DI INTERVENTO IN RAPPORTO ALLA VARIAZIONE DAL VALORE DI RIFERIMENTO DELLA TEMPERATURA AMBIENTE
(*) CHANGE IN SWITCHING POINT REFERRED TO CHANGE FROM REFERENCE OF AMBIENT TEMPERATURE

SIGILLATO CON VERNICE
PAINT SEALED



FASTONS 6,3x0,8

VISTA Z
VIEW Z

Verificato										
Disegnato	A. CALDERONI	20/10/10	Verif. M. CAPITANIO	20/10/10						
Scala	1:1	Scale								
Denominazione	DISPOSITIVO TERMICO DI INTERRUZIONE LSI / THERMAL CUT-OUT									
Part. codice	541510/B									
Disegno/Codice	Control System Srl									
Aut. n. 1	Il presente disegno non può essere riprodotto, copiato o comunicato a terzi senza la nostra autorizzazione, come a termine di legge sui diritti d'autore									