

HANSA

ОТОПИТЕЛЬНАЯ ТЕХНИКА

**ЭНЕРГОСБЕРЕГАЮЩИЕ
СИСТЕМЫ ДЛЯ ДОМА**

ПРАЙС-ЛИСТ 2015

РАСПРЕДЕЛИТЕЛЬНЫЕ КОЛЛЕКТОРЫ, МОНТАЖНЫЕ ШКАФЫ, НАСОСНЫЕ ГРУППЫ, КОМПЛЕКТУЮЩИЕ

Распределительные коллекторы из нержавеющей стали мощностью до 50 кВт

1	Коллекторы для присоединения радиаторов и тёплых полов	4
2	Диаграмма снижения давления	7
3	Таблица для определения размера шкафа	9
4	Электропринадлежности и комплектующие изделия	10
3	Комплекты подключения коллекторов и принадлежности	16
4	Промышленный коллектор и распределитель рассола	22
5	Промышленный коллектор/ принадлежности	27

Коллекторы

Монтажные шкафы для скрытого и открытого монтажа

1	Шкаф для скрытого монтажа 80-120 мм в глубину*	29
2	Шкаф для открытого монтажа глубиной 80-110мм*	31
3	Монтажные шкафы minilux для подключения 1 контура напольного отопления	33
4	Монтажные шкафы master для подключения 1 контура отопительных приборов	34
5	Монтажные шкафы master для подключения 2-12 отопительных приборов	38
6	Монтажные шкафы master для подключения напольного отопления	49
7	Монтажные шкафы master с группами автономной циркуляции FBR	59
8	Монтажные шкафы master для комбинированного подключения FBR-H	62
9	Монтажные шкафы master для с группами автономной циркуляции FBW	65
10	Монтажные шкафы master для комбинированного подключения FBW-H	66
11	Монтажные шкафы master с разделительным теплообменником FBR-TS	68
12	Монтажные шкафы master для поэтажного подключения MASTER ES	69
13	Группы автономной циркуляции FBR-M	70

Монтажные шкафы

Модульные системы обвязки котельных

1	Распределительные коллекторы НКV 125 мм до 70 (140) кВт	75
2	Насосная группа SolaReg-2	82
3	Сепаратор воздуха малой мощности	83
4	Гидравлическая стрелка	84
5	Насосные группы малой мощности UK, MK, FW, FWR, FWE	85
5	Распределительные коллекторы НКV 160 мм до 185 (370) кВт	86
6	Насосные группы средней мощности UK, MK, FWE	88
7	Циркуляционные насосы HANSA	90

Обвязка котельных

Условия продаж и поставок

1	Условия продаж и поставок	93
---	---------------------------	----

Продажа и поставка

КОЛЛЕКТОР НК 52



Арт.: 205205 без сливного крана

Арт.: 255205 со сливными кранами SFE

Подающий коллектор: без запорно-регулирующей арматуры.

Обратный коллектор: без запорно-регулирующей арматуры.

Описание: Коллекторная группа из нержавеющей стали 1.4301. Изготовленная в соответствии с EN 10088-2.

Комплект поставки:

2 ручных воздухоудалителя 1/2"

2 никелированные заглушки 1/2" или 2 сливных крана 1/2"

2 кронштейна со звукоизолирующими хомутами, крепёжные шурупы и дюбеля, запакан в защитную картонную коробку.

Первичная сторона: 1" накидная гайка с внутренней резьбой, с плоским уплотнением

Вторичная сторона: 3/4"НР, с коническим уплотнением (евроконус). (см. стр.11)

Межосевое расстояние: 50 мм

Количество отопительных контуров	2	3	4	5	6	7	8	9	10	11	12
Строительная длина в мм	160	210	260	310	360	410	460	510	560	610	660
Тип шкафа	0,2	0,2	0,3	0,4	0,5	1,0	1,0	1,5	1,5	2,0	2,0
Вес, кг	1,30	1,55	1,80	2,05	2,30	2,55	2,80	3,05	3,30	3,55	3,80
Артикул № без кранов	205202	205203	205204	205205	205206	205207	205208	205209	205210	205211	205212
Цена в €	44,50	55,20	65,90	76,60	87,30	98,00	108,70	119,40	130,10	140,80	151,50
Арт. № с кранами	255202	255203	255204	255205	255206	255207	255208	255209	255210	255211	255212
Цена в €	58,30	69,00	79,70	90,40	101,10	111,80	122,50	133,20	143,90	154,60	165,30

Последующее циркуляционное кольцо системы отопления: строительная длина 50 мм, шт. 9,25€ Шаровые краны (KG20) в комплект поставки не входят

КОЛЛЕКТОР НК 55



Арт.: 205505 без сливного крана

Арт.: 255505 со сливными кранами SFE

Межосевое расстояние: 50 мм

Подающий коллектор: со встроенными запорно-регулирующими вентилями

Обратный коллектор: со встроенными запорно-регулирующими вентилями

Описание: Коллекторная группа из нержавеющей стали 1.4301. Изготовленная в соответствии с EN 10088-2.

Комплект поставки:

2 ручных воздухоудалителя 1/2"

2 никелированные заглушки 1/2" или 2 сливных крана 1/2"

2 кронштейна со звукоизолирующими хомутами, крепёжные шурупы и дюбеля, запакан в защитную картонную коробку.

Особенности: Интегрированные на подающей и обратной линиях регулировочные вентили для балансировки расхода и отсекаания воды в отдельных контурах (Kvs = 2,45 м³/час)

Первичная сторона: 1" накидная гайка с внутренней резьбой, с плоским уплотнением

Вторичная сторона: 3/4"НР, с коническим уплотнением (евроконус). (см. стр.11)

Количество отопительных контуров	2	3	4	5	6	7	8	9	10	11	12
Строительная длина в мм	160	210	260	310	360	410	460	510	560	610	660
Тип шкафа	0,2	0,3	0,4	0,5	1,0	1,0	1,5	1,5	1,5	2,0	2,0
Вес, кг	2,00	2,25	2,50	2,75	3,00	3,25	3,50	3,75	4,00	4,25	4,50
Артикул № без кранов	205502	205503	205504	205505	205506	205507	205508	205509	205510	205511	205512
Цена в €	73,20	91,70	110,20	128,00	147,20	165,70	184,20	202,70	221,70	239,70	258,20
Арт. № с кранами	255502	255503	255504	255505	255506	255507	255508	255509	255510	255511	255512
Цена в €	86,90	105,40	123,90	142,40	160,90	179,40	197,90	216,40	234,90	253,40	271,90

Последующее циркуляционное кольцо системы отопления: строительная длина 50 мм, шт. 18,00€ Шаровые краны (KG20) в комплект поставки не входят

Соединительные зажимные фитинги: страница 11 - 13

КОЛЛЕКТОР НК 56



Арт.: 205605 без сливного крана

Арт.: 255605 со сливными кранами

Межосевое расстояние: 50 мм

Подающий коллектор: без запорно-регулирующей арматуры.

Обратный коллектор: со встроенными запорно-регулируемыми вентилями

Описание: Коллекторная группа из нержавеющей стали 1.4301. Изготовленная в соответствии с EN 10088-2.

Комплект поставки:

2 ручных воздухоудалителя ½"

2 никелированные заглушки ½" или 2 сливных крана ½"

2 кронштейна со звукоизолирующими хомутами, крепёжные шурупы и дюбеля, запакан в защитную картонную коробку.

Особенности: Интегрированные на обратной линии регулировочные вентили для балансировки расхода воды в отдельных контурах (Kvs = 2,45 м³/час)

Первичная сторона:

1" накидная гайка с внутренней резьбой, с плоским уплотнением

Вторичная сторона:

3/4"НР, с коническим уплотнением (евроконус). (см. стр.11)

Количество отопительных контуров	2	3	4	5	6	7	8	9	10	11	12
Строительная длина в мм	195	245	295	345	395	445	495	545	595	645	695
Тип шкафа	0,2	0,3	0,4	0,5	1,0	1,0	1,5	1,5	1,5	2,0	2,0
Вес, кг	2,00	2,25	2,50	2,75	3,00	3,25	3,50	3,75	4,00	4,25	4,50
Артикул № без кранов	205602	205603	205604	205605	205606	205607	205608	205609	205610	205611	205612
Цена в €	63,00	81,00	99,00	117,00	135,00	153,00	171,00	189,00	207,00	225,00	243,00
Арт. № с кранами	255602	255603	255604	255605	255606	255607	255608	255609	255610	255610	255610
Цена в €	80,00	98,00	116,00	134,00	152,00	170,00	188,00	206,00	224,00	242,00	260,00
Последующее циркуляционное кольцо системы отопления: строительная длина 50 мм, шт. 16,00€											

КОЛЛЕКТОР FBH 53

для тёплого пола 25кВт при Δt 20 K (2,14 м³/час)



Арт.: 255304 VA со сливным краном

Межосевое расстояние: 50 мм

Подающий коллектор: со встроенными запорно-регулируемыми вентилями

Обратный коллектор: со встроенными термостатическими вентилями

Описание: Коллекторная группа из нержавеющей стали 1.4301. Изготовленная в соответствии с EN 10088-2.

Комплект поставки:

2 ручных воздухоудалителя ½"

2 сливных крана ½" (SFE)

2 кронштейна со звукоизолирующими хомутами, крепёжные шурупы и дюбеля, запакан в защитную картонную коробку.

Особенности: Интегрированные на подающей линии регулировочные вентили для балансировки расхода и на обратной линии термостатические вентили для отсекаания циркуляции в отдельных контурах (Kvs = 2,14 м³/час)

Первичная сторона:

1" накидная гайка с внутренней резьбой, с плоским уплотнением

Вторичная сторона:

3/4"НР, с коническим уплотнением (евроконус). (см. стр.11)

Количество отопительных контуров	2	3	4	5	6	7	8	9	10	11	12
Строительная длина в мм	195	245	295	345	395	445	495	545	595	645	695
Тип шкафа	0,2	0,3	0,4	0,5	1,0	1,0	1,5	1,5	1,5	2,0	2,0
Вес, кг	2,0	2,25	2,50	2,75	3,00	3,25	3,50	3,75	4,00	4,25	4,50
Арт. № с кранами	255302	255303	255304	255305	255306	255307	255308	255309	255310	255311	255312
Цена в €	88,00	108,00	128,00	148,00	169,00	189,00	209,00	229,00	249,00	270,00	290,00
Последующее циркуляционное кольцо системы отопления: строительная длина 50 мм, шт. 33,50€											

КОЛЛЕКТОР FBH 63



Арт. № 205505 без сливного крана

Межосевое расстояние: 50 мм

Подающий коллектор: со встроенными расходомерами (0,5-5 л/мин) с теговой функцией соответствует DIN EN 1264-4.

Обратный коллектор: со встроенными термостатическими вентилями

Описание: Коллекторная группа из нержавеющей стали 1.4301. Изготовленная в соответствии с EN 10088-2.

Комплект поставки: 2 ручных воздухоудалителя ½", 2 сливных крана ½" (SFE)2 кронштейна со звукоизолирующими хомутами, крепёжные шурупы и дюбеля, запакан в защитную картонную коробку.

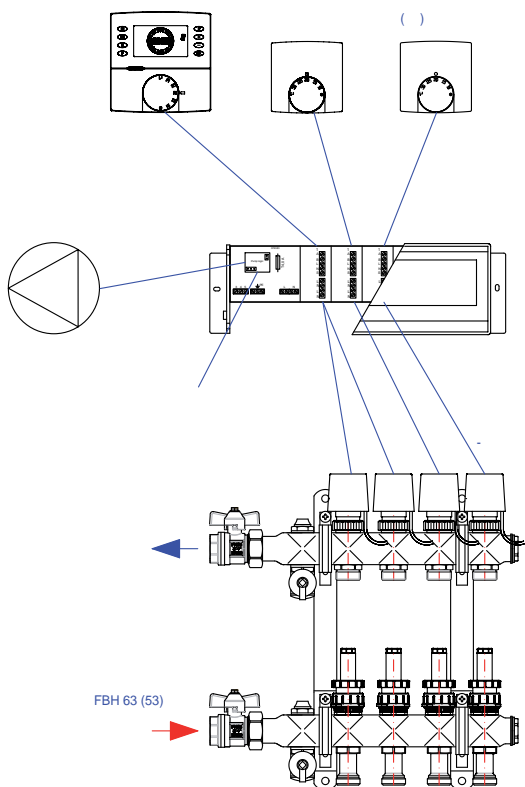
Особенности: Интегрированные на подающей линии расходомеры для регулировки и визуального контроля мгновенного расхода теплоносителя. Термостатические вентили на обратной линии для отсекаания циркуляции в отдельных контурах ($Kvs = 2,14 \text{ м}^3/\text{час}$)

Первичная сторона: 1" накидная гайка с внутренней резьбой, с плоским уплотнением

Вторичная сторона: 3/4"НР, с коническим уплотнением (евроконус). (см. стр.11)

Количество отопительных контуров	2	3	4	5	6	7	8	9	10	11	12
Строительная длина в мм	195	245	295	345	395	445	495	545	595	645	695
Тип шкафа	0,2	0,3	0,4	0,5	1,0	1,0	1,5	1,5	1,5	2,0	2,0
Вес, кг	2,0	2,25	2,50	2,75	3,00	3,25	3,50	3,75	4,00	4,25	4,50
Арт. № с кранами	256302	256303	256304	256305	256306	256307	256308	256309	256310	256311	256312
Цена в €	95,00	121,00	147,00	173,00	199,00	225,00	251,00	277,00	303,00	329,00	355,00
Последующее циркуляционное кольцо системы отопления: строительная длина 50 мм, шт. 39,00€											

ЭЛЕКТРОПРИНАДЛЕЖНОСТИ



Распределительный коллектор из нержавеющей стали для низкотемпературного отопления пола, стенного отопления, а также подключения отопительных приборов.

Технические данные:

- Максимальная рабочая температура: + 80°Смаксимально
- Допустимое рабочее давление: 6 бар
- Коллектор разрешается эксплуатировать с теплоносителем в соответствии с требованиями VDI 2035.

Материалы:

- Запорно-регулирующая арматура: пресованная латунь Ms 58, с никелевым покрытием
- Распределительный коллектор: высококачественная сталь 1.4301
- Уплотнительные кольца: пероксидно отверженный этиленпропиленовый каучук (EPDM)
- Плоские прокладки: WS 3825
- Крепёжные кронштейны оцинкованные со звукоизоляционными хомутами (DIN 4109), в комплекте с винтами и дюбелями, упакованный в картонную коробку.

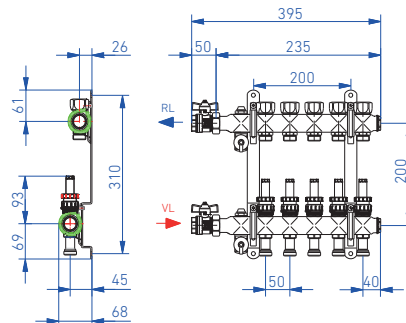


Диаграмма потерь давления расходомера 0-3 л/мин

встроен в подающий коллектор FBH63



— kvs 1,12 м³/ч

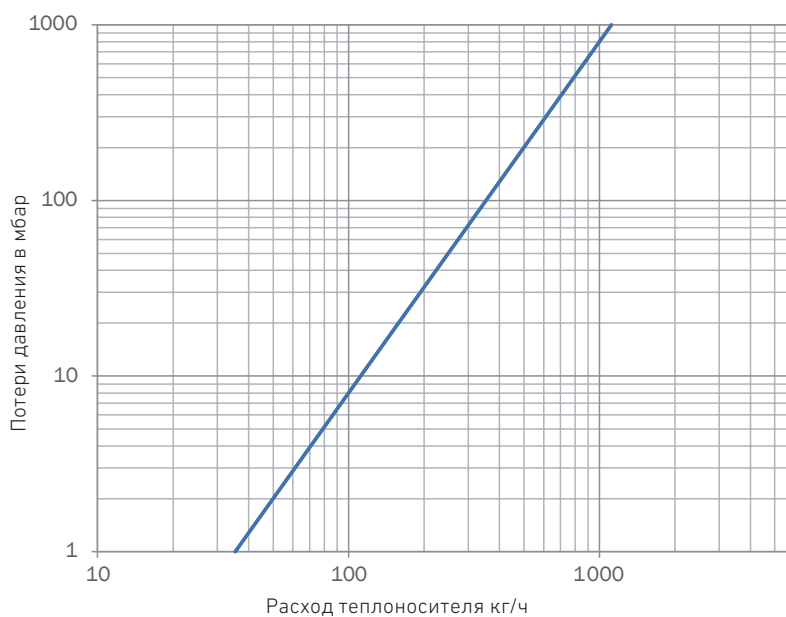


Диаграмма потерь давления для регулировочных вентилей

встроен в обратный коллектор FBH63/FBH 53



— kvs 2,56 м³/ч

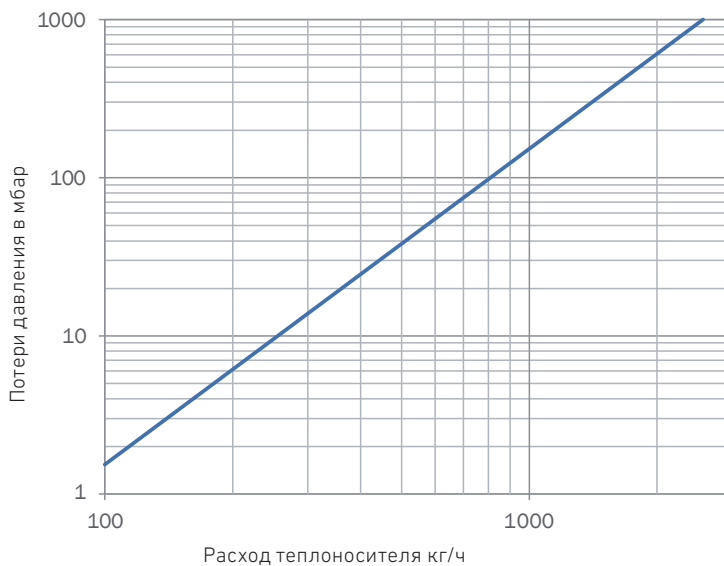


Диаграмма потерь давления регулировочных вентилей

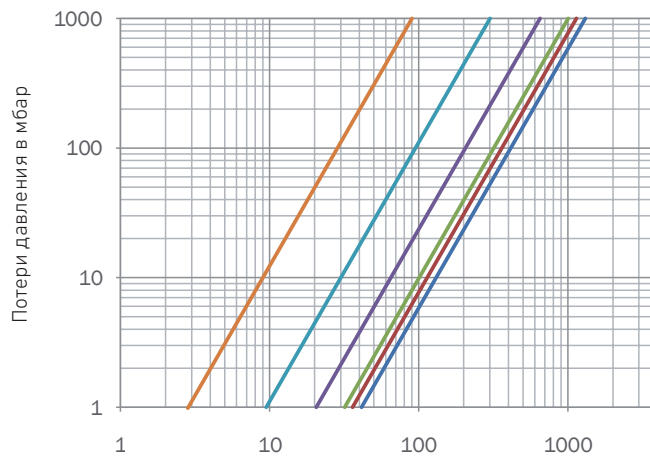
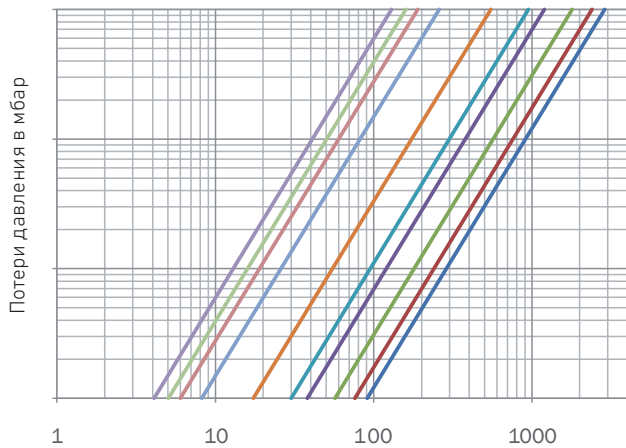
встроен в коллектор FBH 53/НК55/НК56



- полностью открыт kvs 1,31м³/ч
- 4 оборота kvs 1,31м³/ч
- 3 оборота kvs 1,14м³/ч
- 2 оборота kvs 1,01м³/ч
- 1 оборот kvs 0,65м³/ч
- 0 оборотов kvs 0,09м³/ч



- полностью открыт kvs 2,88 м³/ч
- 4 оборота kvs 1,14м³/ч
- 3 оборота kvs 1,01м³/ч
- 2 оборота kvs 0,65м³/ч
- 1 оборот kvs 0,30 м³/ч
- 0 оборотов kvs 0,09м³/ч



Шкафы для скрытого монтажа - тип 80/110 UP-ST / Шкафы для наружного монтажа Тип AP

Шкафы для наружного монтажа первоначально поставляются без прорезанных перфорированных отверстий. Изготовление с отверстиями возможно по желанию заказчика (за отдельную плату).

Шкаф - тип	0,2	0,3	0,4	0,5	1,0	1,5	2,0	2,5	3,0	4,0
Шкаф для скрытого монтажа Ш x В в мм	330 x 710	385 x 710	435 x 710	490 x 710	575 x 710	725 x 710	875 x 710	1025 x 710	1175 x 710	1475 x 710
Шкаф для наружного монтажа Ш x В в мм	337 x 620	392 x 620	442 x 620	496 x 620	582 x 620	732 x 620	882 x 620	1032 x 620	1182 x 620	

Для распределительных коллекторов тип НК 53 с межосевым расстоянием 50 мм

Комплект соединений	Количество контуров на одном коллекторе									
KG25 + KG20 + KG25TH	3	4	5	6	7 - 8	9 - 11	12 - 14	15 - 16	17 - 19	20 - 25
KG25V + KG20V	2	3	4	5	6 - 7	8 - 9	10 - 12	13 - 15	16 - 18	19 - 24
KG25 - WMZ	-	-	-	-	3	4 - 6	7 - 9	10 - 12	13 - 14	15 - 20
KG20 - WMZ	-	-	-	2	3	4 - 6	7 - 9	10 - 12	13 - 15	16 - 21
KG25-WMZ-K + KG20WMZ-K	-	-	2	3	4 - 5	6 - 8	9 - 11	12 - 14	15 - 16	17 - 22
KG25V-WMZ + KG34V-WMZ	-	2	3	4 - 5	6	7 - 9	10 - 12	13 - 15	16 - 18	19 - 24

Для распределительных коллекторов тип 53, 55, 56, 63, 65 с межосевым расстоянием 50мм

Комплект соединений	Количество контуров на одном коллекторе									
KG25 + AG20 + KG25TH	2	3	4	5	6 - 7	8 - 10	11 - 13	14 - 15	16 - 18	19 - 24
KG25V + KG20V	-	-	2	3 - 4	5	6 - 8	9 - 11	12 - 14	15 - 17	18 - 23
KG25 - WMZ	-	-	-	-	2	3 - 5	6 - 8	9 - 11	12 - 14	15 - 19
KG20 - WMZ	-	-	-	-	3	4 - 5	6 - 8	9 - 11	12 - 14	15 - 19
KG25WMZ-K + KG20WMZ-K	-	-	-	2	3 - 4	5 - 7	8 - 10	11 - 13	14 - 15	16 - 21
KG25V-WMZ + KG20V-WMZ	-	-	2	3 - 4	5	6 - 8	9 - 11	12 - 13	14 - 16	17 - 23

Пример использования таблицы для определения размера шкафа: для коллектора НК 52 + Комплект подключения AG34-WMZ

Тип распределительного коллектора	Комплект подключения	Размер шкафа 2,0
Тип FBH 5308, 8 выходов.	+ KG20-WMZ	= ШКАФ ДЛЯ НАРУЖНОГО МОНТАЖА AP (В x Н) 882 x 620 мм, ШКАФ ДЛЯ СКРЫТОГО МОНТАЖА 80/110 UP (В x Н) 875 x 710 мм

Комплекты подключения













KG25
KG20
KG25TH

KG25V
KG20V

KG25 - WMZ
KG20 - WMZ

KG25-WMZ-K
KG20-WMZ-K

KG25V-WMZ
KG20V-WMZ

	<p>Электротермический сервопривод TSA-02 Двухпозиционный (NC) нормально закрытый с указателем положения. Исполнение выборочно 24В или 230В, в белом цвете. Монтируется на коллектор с помощью накидной гайки М30 x 1.5мм, ход штока сервопривода 3,2 мм. Степень защиты IP54 по EN60529. Класс защиты II.</p> <p>Арт. № 78726 23,00 € 230 В Арт. № 78724 24,50 € 24 В</p>		<p>Электротермический сервопривод TSA-03 Двухпозиционный (NC) нормально закрытый с концевым выключателем и указателем положения. Исполнение выборочно 24В или 230В, в белом цвете. Монтируется на коллектор с помощью накидной гайки М30 x 1.5мм, ход штока сервопривода 3,2 мм, Степень защиты IP54 по EN60529. Класс защиты II.</p> <p>Арт. № 78871 27,50 € 230 В Арт. № 78872 27,50 € 24 В</p>
	<p>Комнатный термостат AP 230В сверхтонкий 13,9 мм Исполнение 230В в белом цвете, для нормально замкнутого (NC) максимум 10 штук. С тепловой обратной связью (ТА = Понижение температуры возможно при использовании терморегулятора с часовым механизмом).</p> <p>Арт. № 100139 25,50 € Арт. № 100140 28,50 € ТА</p>		<p>Цифровой комнатный термостат 230В программного управления отоплением Исполнение 230В в белом цвете, электронное табло, кнопки переключения режимов, для нормально замкнутого (NC) сервопривода, 5 - 30°C, цифровое табло, свободно программируемый график отопления. Дистанционное управление для комнатного регулятора температуры с функцией ТА.</p> <p>Арт. № 100144 224,00 €</p>
	<p>Комнатный термостат AP 24В сверхтонкий 13,9 мм Исполнение 24В в белом цвете, для нормально замкнутого (NC) максимум 5 штук. С тепловой обратной связью (ТА = Понижение температуры возможно при использовании терморегулятора с часовым механизмом).</p> <p>Арт. № 100141 36,00 €</p>		<p>Комнатный термостат UP 230В Исполнение 230В в белом цвете с рамкой для нормально замкнутого (NC) привода (максимум 10 Штук.). С тепловой обратной связью (по запросу). Подходит практически для всех программ выключателей освещения.</p> <p>Арт. № 100143 61,00 € Арт. № 100144 65,50 € ТА</p>
	<p>Комнатный термостат AP 230В Переключение отопление/ -охлаждение 230В сверхтонкий (13,9 мм) Исполнение 230В в белом цвете, для нормально замкнутого привода с усилителем максимум 5 Штук. Переключатель отопление/ охлаждения, система климат-контроля для 2-трубопроводных систем, прежде всего для теплового насоса.</p> <p>Арт. № 100142 49,00 €</p>		<p>Логическая клеммная панель 230 вольт 8-входов Исполнение 230В. Ш x В x Г: 390 x 105 x 55 мм. Для подсоединения максимум 8 комнатных регуляторов температуры и максимум 16 сервоприводов ТСА, без насосного модуля</p> <p>Арт. № 100148 256,00 €</p>
	<p>Логическая клеммная панель 230 вольт 6-входов Исполнение 230 вольт. Ш x В x Г: 320 x 105 x 55 мм. Для подсоединения максимум 6 комнатных регуляторов температуры и максимум 12 сервоприводов, без насосного модуля.</p> <p>Арт. № 100147 100,00 €</p>		<p>Контроллер для погодозависимого регулирования подающей температуры Исполнение 230 В, Ш x В x Г: 145 x 96 x 65 мм. В комплекте датчики наружной температуры (AF) и подающей линии штифт (VF)</p> <p>Арт. № Н100025 290,00 € Дистанционное управление от регулятора 230 вольт Арт. № 100146 115,00 €</p>

	<p>Клеммная панель-радиоприёмник-4 (8)-входов 4/8 канальный температурный регулятор в качестве приемника, Для подсоединения максимум 4х(8х) комнатных термостатов и максимум 8х(16х) сервоприводов 5 (1) А, питание 230 вольт/50 Гц, внутренняя антенна, класс защиты IP 20, светодиодные указатели работы канала включения, модуль насоса встроен, аварийный режим. (IP 65 доступно по запросу)</p> <p>Арт. № 100147F 344,00 € 4 канала Арт. № 100148F 368,00 € 8 каналов</p>		<p>Цифровой беспроводной комнатный термостат программного управления отоплением Исполнение в белом цвете, батарейное питание, выступает в качестве отправителя сигнала, электронное табло, кнопки переключения режимов, для нормально замкнутого (NC) сервопривода, 5 - 30°C, цифровое табло, свободно программируемый график отопления. Дистанционное управление для комнатного термостата с функцией ТА, Светодиодный индикатор для режима распознания, батарейки.</p> <p>Арт. № 100144F 180,00 €</p>
	<p>Комнатный беспроводной регулятор температуры АР сверхтонкий 13,9 мм Исполнение в белом цвете, батарейное питание, выступает в качестве отправителя сигнала, диапазон регулирования 5 - 30°C. Снижение температуры (ТА) возможно при помощи использования беспроводного терморегулятора с часовым механизмом. Светодиодный индикатор для режима распознания, батарейки.</p> <p>Арт. № 100140F 108,50 €</p>		<p>Радиоприёмник - 1 Канал 1 канальный температурный регулятор в качестве приемника, переключатель 13 (3) А до 3000 Вт, для систем отопления, открытый монтаж, беспроводное (радио) управление, светодиодный индикатор для режима распознания сигнала/помехи, аварийный режим при возникновении неполадок.</p> <p>Арт. № 100151 132,00 €</p>
	<p>Насосный модуль управления Подключается к логической клеммной панели</p> <p>Арт. № 100149 46,00 € 230 В</p>		<p>Внешний трансформатор 24 В для логической клеммной панели</p> <p>Арт. № 100150 135,00 €</p>

Погодозависимые контроллеры СЕТА

Серия устройств СЕТА была разработана для регулирования систем отопления и систем с использованием солнечных батарей. Эти контроллеры применяются как для квартирной новостройки, так и для дооснащения существующих объектов. Программа контроллеров представлена четырьмя функциональными блоками.

Контроллер СЕТА управляет простыми стандартными устройствами и позволяет реализовать управление разветвлёнными схемами. Контроллер использует комбинации нескольких модулей СЕТА, которые соединяются в единую сеть через шину обмена данными. Комнатный термостат СЕТА RC обеспечивает комфортабельное дистанционное управление и точное регулирования комнатной температурой. Комнатный термостат может быть подключен к каждому модулю и связывается с центральным контроллером 2-жильным проводом для обмена данными.



Погодозависимые контроллеры СЕТА 104

Контроллер СЕТА 104 предназначен для управления теплогенератором, прямым контуром отопления и приготовлением горячей воды.

Управление теплогенератором

Контроллер управляет одноступенчатой горелкой через размыкание/замыкание контактов реле (Т1-Т2) или модулируемой горелкой для котлов со стандартизованным интерфейсом Open Therm, контролирует допустимые предельные температуры и защиту котла при пуске. Пользователю предоставляется информация об актуальной температуре подключенных датчиков, состоянии переключения выходных реле (теплогенератора, циркуляционного насоса отопления и ГВС) и количестве часов работы.

Управление прямым контуром отопления

Контроллер обеспечивает погодозависимое регулирование отопительным контуром без смесителя через выходное реле циркуляционного насоса. Пользователь имеет возможность посуточно программировать время (два цикла переключения на каждый день) для комфортного и пониженного режима отопления, переход на летний режим с функцией защиты от замораживания. При информационном просмотре на дисплее отображаются актуальные температуры подключенных датчиков и состояние подключенных устройств (горелки, насосов).

Приготовление горячей воды

Контроллер имеет датчик температуры бойлера и управляет загрузочным насосом бойлера через выходное реле. Пользователь имеет также возможность посуточно программировать время (два цикла переключения на каждый день) для комфортного и пониженного режима приготовления горячей воды, выбрать приоритетное или параллельное включение, функцию защиты легионельных бактерий

Комплектность поставки:

1 x Ceta 104, 2 x KVT 20/2/6 температурный датчик котла и горячей воды, 1 x AF 200 датчик уличной температуры,

Опционально дооснащается: СЕТА RC, СЕТА SMS

Арт. № 4662

263,00€



Погодозависимый контроллер СЕТА 106

Контроллер СЕТА 106 предназначен для управления смесительным контуром отопления и насосом установки с солнечными коллекторами.

Управление смесительным контуром

Контроллер обеспечивает погодозависимое регулирование отопительного контура со смесителем через три релейных выхода для подключения циркуляционного насоса и трёхпозиционного сервопривода. Пользователь имеет возможность посуточно программировать время (два цикла переключения на каждый день) для комфортного и пониженного режима отопления, переход на летний режим с функцией защиты от замораживания. При информационном просмотре на дисплее отображаются актуальные температуры подключенных датчиков и состояние подключенных устройств (сервопривода и насоса).

Управление по разности температур:

С помощью одного выхода реле и двух входящих датчиков температуры идеально подходит для управления работой насоса установки с солнечными коллекторами или твердотопливного котла.

Комплектность поставки:

1 x Ceta 106, 1 x VF 202 В накладной температурный датчик подающей линии, 1 x AF 200 датчик уличной температуры,

Опционально дооснащается: СЕТА RC, СМС СЕТА

Арт. № 4662

242,20 €



Комнатный термостат СЕТА RC

Комнатный термостат СЕТА RC подключается к контроллерам СЕТА 104, 106. Он позволяет более точно регулировать комнатную температуру и дистанционно управлять контроллером: программировать время, выбирать различные режимы работы (комфортный, пониженный, летний) для системы отопления. Термостат связывается с центральным контроллером 2-жильным проводом для обмена данными.

Арт. № CETARS 90,00€



Модуль СЕТА SMS

Модуль СЕТА SMS дает возможность владельцу домов с не постоянным проживанием (летний дом, дача, загородные коттеджи) получать информацию о текущем состоянии системы отопления и получать уведомление об аварийных отключениях.

СЕТА SMS соединяется по шине данных с другими контроллерами СЕТА, которые управляют системой отопления и по запросу пользователя отправляет информацию на мобильный телефон о температурах всех присоединенных датчиков и состоянии подключенных устройств.

СЕТА SMS даёт возможность пользователю мобильно через СМС-сообщения переключать установленный режим работы и желаемую внутреннюю температуру помещения.

СЕТА SMS извещает пользователя через СМС-сообщения о аварийных отключениях.

Конфигурация модуля осуществляется монтажным специалистом подключив модуль к компьютеру через USB-кабель.

Арт. № CETASMS 619,00€

Схема подключения логической клеммной панели

комнатных- / программируемых термостатов и сервоприводов для зонального регулирования

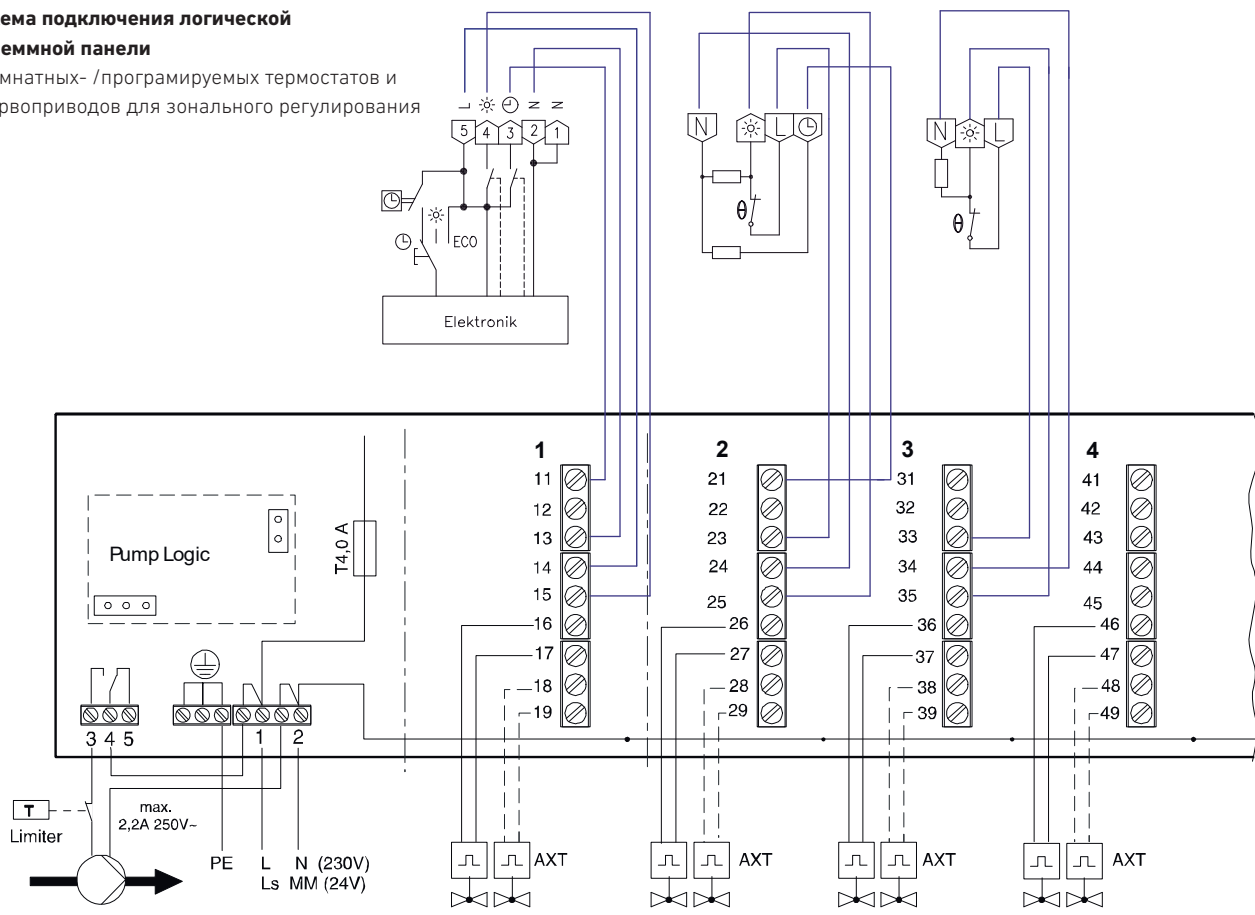
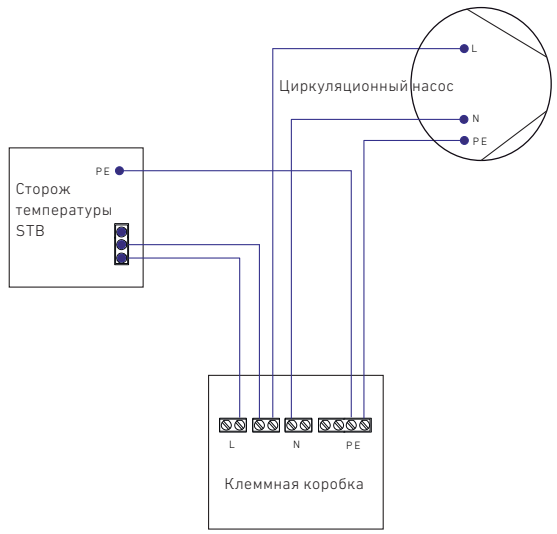


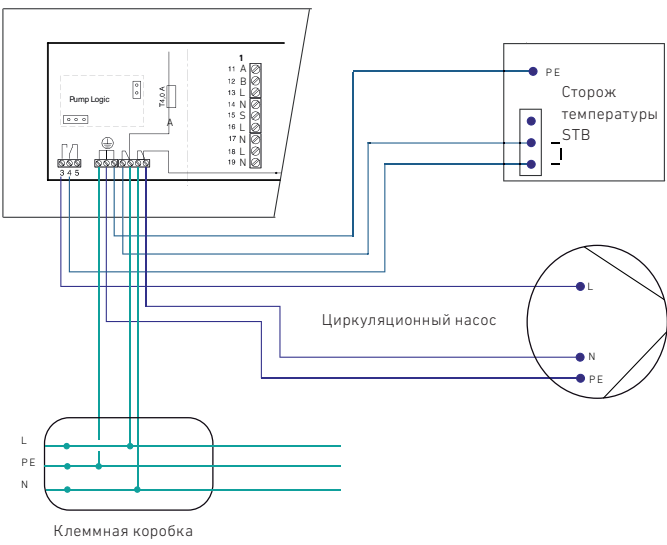
Схема подключения без логической клеммной панели

с циркуляционным насосом и сторожем температуры (STB)



Электрическая схема подключения клеммной панели

группы автономной циркуляции FBR и сторожа температуры (STB) Логическая клеммная панель с комнатными- / программируемыми термостатами и сервоприводами



- L – питание 230В
- 1 – L1 (220В) циркуляционный насос смесительного контура
- 2 – L1 (220В) открытие смесительного вентиля (ОТКР)
- 3 – L1 (220В) закрытие смесительного вентиля (ЗАКР)
- N – ноль 230В, питание, насос, смеситель

Схема подключения без логической клеммной панели с циркуляционным насосом и сторожем температуры (STB)

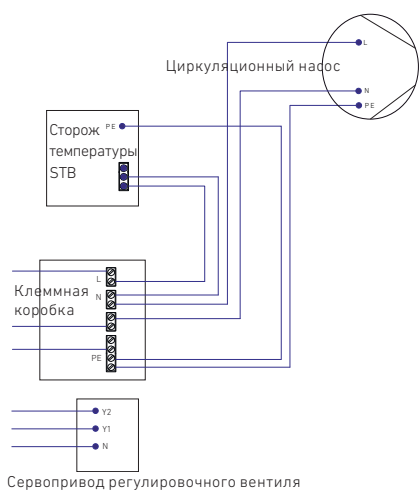
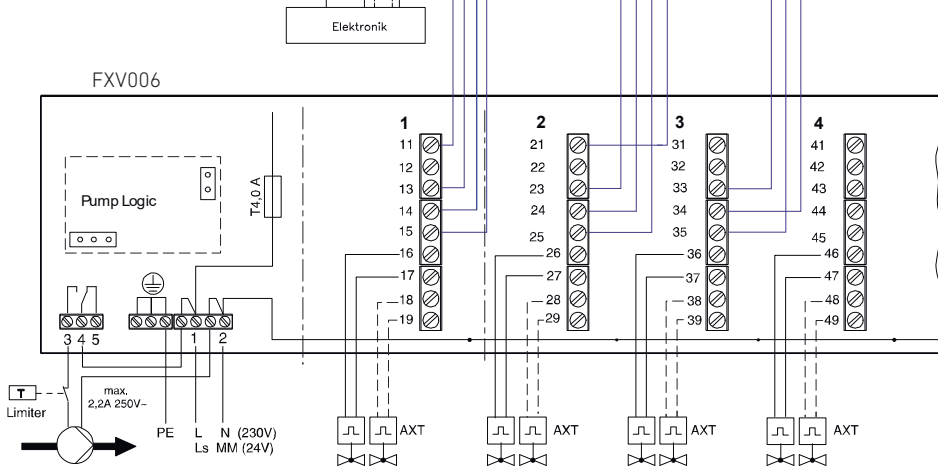
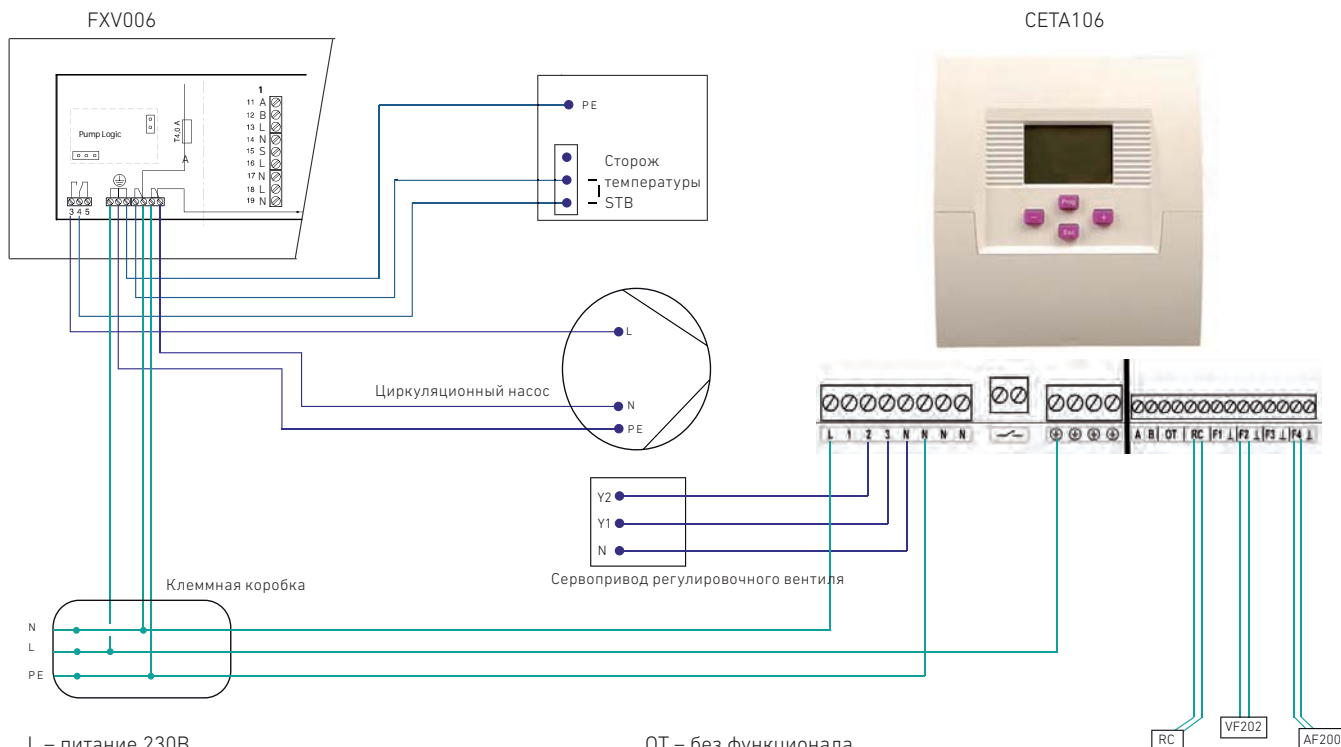


Схема подключения логической клеммной панели комнатных/программируемых термостатов и сервоприводов для зонального регулирования












Электрическая схема подключения клеммной панели, группы автономной циркуляции FBW и сторожа температуры (STB) управляемого от погодозависимого контроллера CETA 106





- L – питание 230В
- 1 – L1 (220В) циркуляционный насос смесительного контура
- 2 – L1 (220В) открытие смесительного вентиля (ОТКР)
- 3 – L1 (220В) закрытие смесительного вентиля (ЗАКР)
- N – ноль 230В, питание, насос, смеситель
- AB – шина обмена данных для нескольких контроллеров

- OT – без функционала
- RC – подключение комнатного термостата CETA RC, (опция)
- F1 – датчик температуры буферной ёмкости ΔT (KVT20), (опция)
- F2 – датчик подающей линии смесительного контура (VF202B)
- F3 – датчик температуры теплогенератора (PT1000), (опция)
- F4 – датчик наружной температуры (AF200)

Набор для подключения			
	<p>Комплект подключения KG 25 Горизонтальное подключение Описание:</p> <ul style="list-style-type: none"> • 2 шаровых крана: 1" ВР x 1" НР (синий, красный) • Монтажная длина 65мм • 2 прокладки EPDM • Диаметр подключения: 1" <p>Арт. № H106005 24,50 €</p>		<p>Комплект подключения KG 20 Горизонтальное подключение Описание:</p> <ul style="list-style-type: none"> • 2 шаровых крана ¾" ВР x 1" НР (синий, красный) • Монтажная длина 50мм • 2 прокладки EPDM • Диаметр подключения: ¾" <p>Арт. № H106006 15,00 €</p>
	<p>Комплект подключения KG25 TH с термометрами Горизонтальное подключение 2 шаровых крана 1" ВР x 1" НР (синий, красный): с встроенным термометром</p> <ul style="list-style-type: none"> • Монтажная длина 65 мм • 2 прокладки EPDM • Диаметр подключения: 1" <p>Арт. № H106027 комплект 39,50 € Арт. № H106007 красный 20,00 € Арт. № H106008 синий 20,00 €</p>		<p>Комплект сливных кранов (SFE) ½" для наполнения и слива Описание:</p> <p>2 Сливных крана 1/2"НР, поворотные, угловые, самоуплотняющиеся</p> <p>Арт. № H106020 2 шт. 18,00 € Арт. № H106009 1 шт. 9,00 €</p>
	<p>Комплект подключения KG 25V Вертикальное подключение Описание:</p> <ul style="list-style-type: none"> • Шаровый кран: 1"ВР x 1"НР (синий) • Шаровый кран: 1"НР x 1"НР (красный) • Монтажная длина 120мм • 2 прокладки EPDM • Диаметр подключения: 1" <p>Арт. № H106016 89,14 €</p>		<p>Комплект подключения KG 20 Вертикальное подключение Описание:</p> <ul style="list-style-type: none"> • Шаровый кран: ¾"ВР x 1" НР • Шаровый кран: 1" НР x 1" НР • Монтажная длина 120мм • 2 прокладки EPDM • Диаметр подключения: ¾" <p>Арт. № H106017 76,62 €</p>
Комплекты DN20 с шаровым краном для 1х погружного температурного датчика в подающей линии			
	<p>Комплект подключения KG20-WMZ Горизонтальное подключение Подача: 1 шаровый кран ¾"ВР xM10 x1"НР для подсоединения погружного температурного датчика (5 мм, M10 x1); Обратка: 1 шаровый кран ¾"ВР x ¾"ВР-НГ 1 шаровый кран 1"НР x ¾"ВР-НГ Диаметр подключения ¾" Распорная труба: DN20 x 110 мм Монтажная длина: 266 мм</p> <p>Арт. № H106030 45,50 €</p>		<p>Комплект подключения KG20-WMZ -К Горизонтальное подключение Подача: 1 шаровый кран ¾"ВР xM10 x1"НР для подсоединения погружного температурного датчика (5 мм, M10 x1); Обратка: 1 шаровый кран ¾"ВР x ¾"ВР-НГ Диаметр подключения: ¾" Распорная труба: DN20 x 110 мм Монтажная длина: 180 мм</p> <p>Арт. № H106031 37,00 €</p>
	<p>Комплект подключения KG20V-WMZ Вертикальное подключение Подача: 1 шаровый кран ¾"ВР xM10 x1"НР для подсоединения погружного температурного датчика (5 мм, M10 x1); 1 тройник с заглушкой ½" Обратка: 1 шаровый кран ¾"ВР x ¾"ВР-НГ; 1 тройник с заглушкой ½"; 1 шаровый кран 1"НР x ¾"НР; Диаметр подключения: ¾" Распорная труба: DN20 x 110 мм Монтажная длина: 120 мм</p> <p>Арт. № H106032 68,00 €</p>		

Комплекты DN20 с шаровым краном для 2х погружных температурных датчиков в подающей и обратной линии

	<p>Комплект подключения KG20-WMZ -2F Горизонтальное подключение Подача: 1 шаровый кран ¾"BP xM10 x1"HP для подсоединения погружного температурного датчика (5 мм, M10 x1); Обратка: 1 шаровый кран ¾"BP xM10x ¾"BP-НГ; 1 шаровый кран 1"HP x ¾"BP-НГ Диаметр подключения: ¾" Распорная трубка: DN20 x 110 мм Монтажная длина: 266 мм Арт. № H106026 48,50 €</p>		<p>Комплект подключения KG20-WMZ-K-2F Горизонтальное подключение Подача: 1 шаровый кран ¾"BP xM10 x1"HP для подсоединения погружного температурного датчика (5 мм, M10 x1); Обратка: 1 шаровый кран ¾"BP xM10x ¾"BP-НГ; Диаметр подключения: ¾" Распорная трубка: DN20 x 110 мм Монтажная длина: 180 мм Арт. № H106028 41,00 €</p>
	<p>Комплект подключения KG20V-WMZ-2F Вертикальное подключение Подача: 1 шаровый кран ¾"BP xM10 x1"HP для подсоединения погружного температурного датчика (5 мм, M10 x1); отвод 90° 1"BP-НГx1"HP Обратка: 1 шаровый кран ¾"BP xM10x¾"BP НГ для подсоединения погружного температурного датчика (5 мм, M10 x1); отвод 90° 1"BP-НГx1"BP-НГ; 1 шаровый кран 1"HP x 1"HP Диаметр подключения: ¾" Распорная трубка: DN20 x 110 мм Монтажная длина: 120мм Арт. № H106029 72,00 €</p>		<p>Распорная трубка DN20 x 110 мм Распорная трубка для WMZ ¾" Диаметр подключения: ¾" Распорная трубка: DN20 x 110 мм Монтажная длина: 110 мм Арт. № H100166 11,50 €</p>
	<p>Шаровый кран KF20-M10-VL Шаровый кран для монтажа на подаче (красный) ¾"BP xM10x 1"HP для подсоединения погружного температурного датчика (5 мм, M10 x1); Диаметр подключения: ¾" Монтажная длина: 50мм Арт. № H106025 12,00 €</p>		<p>Шаровый кран KF20-M10-RL Шаровый кран синий: 1 x ¾"BP x M10 x¾"BP-ÜG для непосредственного подключения погружного датчика температуры (5 мм, M10 x1) Диаметр подключения: ¾" Монтажная длина: 58мм Арт. № H106024 14,70 €</p>

Компрессионные фитинги для труб



Для медных, стальных труб	12 x 1	14 x 1	15 x 1	18 x 1	22 x 1
Арт. №	100125	100126	100127	100128	100129
Цена в €/штука	2,80	2,80	2,80	2,80	3,75
Концевая гильза для трубы из меди и мягкой стали	12 x 1	14 x 1	15 x 1	18 x 1	
Арт. №	100130	100131	100132	100133	
Цена в €/штука	0,60	0,60	0,60	0,60	
Для полимерных и многослойных труб	12 x 2	14 x 2	16 x 2	17 x 2	20 x 2
Арт. №	100134	100135	100136	100137	100138
Цена в €/штука	1,50	1,50	1,50	1,50	1,50








Комплекты DN25 с шаровым краном для 1х погружного температурного датчика в подающей линии

	<p>Комплект подключения KG25-WMZ Горизонтальное подключение Подача: 1 шаровый кран 1"BP xM10 x1"НР для подсоединения погружного температурного датчика (5 мм, M10 x1); Обратка: 1 шаровый кран 1"BP x 1"BP-НГ; 1 шаровый кран 1"НР x 1"BP-НГ Диаметр подключения: 1" Распорная трубка: DN25 x 130 мм Монтажная длина: 266 мм Арт. № H106022 45,00 €</p>		<p>Комплект подключения KG25-WMZ -K Горизонтальное подключение Подача: 1 шаровый кран 1"BP xM10 x1"НР для подсоединения погружного температурного датчика (5 мм, M10 x1); Обратка: 1 шаровый кран 1"BP x 1"BP-НГ; Диаметр подключения: 1" Распорная трубка: DN25 x 130 мм Монтажная длина: 197 мм Арт. № H106021 33,00 €</p>
	<p>Комплект подключения KG25V-WMZ Вертикальное подключение Подача: 1 шаровый кран 1"BP xM10 x1"НР для подсоединения погружного температурного датчика (5 мм, M10 x1); 1 тройник с заглушкой 1/2" Обратка: 1 шаровый кран 1"BP x 1"BP-НГ; 1 тройник с заглушкой 1/2"; 1 шаровый кран 1"НР x 1"НР; Диаметр подключения: 3/4" Распорная трубка: DN25 x 130 мм Монтажная длина: 120 мм Арт. № H106012 98,00 €</p>		<p>Ниппель погружной M10 x 1 BP Ø 5 мм Для температурных погружных датчиков: Ista Sensonic, Allmess v-Light, Pollux Com E, Techem delta Tech 1, Minol M, Rossweiner, ABB, Entec, Molline. Прямое соединение Арт. № 100121 7,00 € 1/2" Арт. № 100122 7,00 € 3/8"</p>
	<p>Универсальная погружная гильза Ø 5,2мм x 53мм Для Allmess v-Light, Ista Sensonic Pollux Com E, Techem delta Tech 1 ABB, Entec, Molline. Арт. № 100107 7,00 € 1/2"</p>		<p>Ниппель погружной M12 x 1 AG Ø 6 мм Для температурных погружных датчиков: Allmess Integral MK Multisensor. Прямое соединение Арт. № 100123 7,00 € 1/2" Арт. № 100124 7,00 € 3/8"</p>

Комплекты DN25 с шаровым краном для 2х погружных температурных датчиков в подающей и обратной линии

	<p>Комплект подключения KG25-WMZ -2F Горизонтальное подключение Подача: 1 шаровый кран 1"BP xM10x1"HP для подсоединения погружного температурного датчика (5 мм, M10 x1); Обратка: 1 шаровый кран 1"BP xM10x 3/4"BP-НГ для подсоединения погружного температурного датчика (5 мм, M10 x1); Диаметр подключения: 1" Распорная трубка: DN25 x 130 мм Монтажная длина: 266 мм</p> <p>Арт. № H106014 74,00 €</p>		<p>Комплект подключения KG25-WMZ-K-2F Горизонтальное подключение Подача: 1 шаровый кран 3/4"BP xM10x1"HP для подсоединения погружного температурного датчика (5 мм, M10 x1); Обратка: 1 шаровый кран 1"BP xM10x 1"BP-НГ Диаметр подключения: 1" Распорная трубка: DN25 x 130 мм Монтажная длина: 197 мм</p> <p>Арт. № H106013 57,00 €</p>
	<p>Комплект подключения KG25V-WMZ-2F Вертикальное подключение Подача: 1 шаровый кран 1"BP xM10x1"HP для подсоединения погружного температурного датчика (5 мм, M10 x1); отвод 90° 1"BP-НГx1"HP Обратка: 1 шаровый кран 1"BP xM10x 3/4"BP-НГ для подсоединения погружного температурного датчика (5 мм, M10 x1); отвод 90° 1"BP-НГx1"BP-НГ; 1 шаровый кран 1"HP x1"HP Диаметр подключения: 1" Распорная трубка: DN25 x 130 мм Монтажная длина: 120мм</p> <p>Арт. № H106015 103,50 €</p>		<p>Распорная трубка DN25 x 130 мм Диаметр подключения: 1" Распорная трубка для места установки счётчика расхода тепла (WMZ) 1"HP, длина 130 мм Арт. № 100073 10,72€</p> <p>изменяющийся 1"– 130 мм – 3/4"– 110 мм Распорная трубка: 1"(3/4") Монтажная длина: 130(110) мм Арт. № 100165 11,00 €</p>
	<p>KF25-M10-VL Шаровый кран для монтажа на подаче (красный) 1"BP xM10x 1"HP для подсоединения погружного температурного датчика (5 мм, M10 x1);</p> <p>Диаметр подключения: 1" Монтажная длина: 65мм Арт. № H106023 17,28 €</p>		<p>KF25-M10-RL Шаровый кран для монтажа на подаче (синий) 1"BP xM10x 1"BP-НГ для подсоединения погружного температурного датчика (5 мм, M10 x1);</p> <p>Диаметр подключения: 1" Монтажная длина: 58мм Арт. № H106011 19,75 €</p>

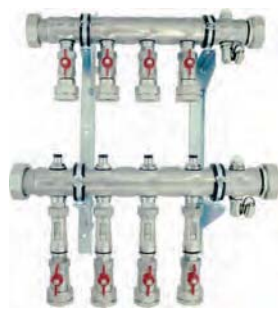
	<p>Регулировочный клапан Механический регулировочный клапан.</p> <p>Арт. № 100161 00,00 € DN 25 Арт. № 100162 00,00 € DN 20</p>		<p>Кронштейн 2 кронштейна со звукоизолирующими хомутами для Hansa коллекторов НК и FBH, в комплекте с винтами и дюбелями</p> <p>Арт. № H100029 11,00 € H = 30 мм Арт. № H100030 11,00 € H = 20 мм</p>
	<p>Гильза для термометра 1/2" Самоуплотняющийся, для термометра 0 - 80° С, Ø 34 мм Арт. № 100152 3,40 €</p> <p>Термометр Ø 34x10 мм 0 - 80° С для погружной гильзы 1/2» Арт. № 100153 10,00 €</p>		<p>Набор пробок 2 пробки 3/4" самоуплотняющиеся, с никелевым покрытием.</p> <p>Арт. № H100026 3,00 €</p>
	<p>Кран для наполнения и слива (SFE) 1 Сливной кран 1/2" угловой 90°, поворотный и самоуплотняющийся.</p> <p>Арт. № H106009 9,00 €</p>		<p>Автоматический воздухоудалитель Автоматический воздухоудалитель с вентилем 3/8" или 1/2" для быстрого удаления воздуха, 12,бар, 110°С из латуни</p> <p>Арт. № 100050 7,00 € 3/8" Арт. № 100051 7,85 € 1/2"</p>
	<p>Термостатический зональный клапан производства компании "Heimeier" (с возможностью переоборудования с электрическим силовым приводом) с низким сопротивлением (Kvs = 4,2 или 3,6 м³/час). Арт. № 100154 35,00 € DN 25 Арт. № 100155 29,00 € DN 20</p>		<p>Клапан термостатический RTL с термоголовкой DN 15 Клапан термостатический RTL с термоголовкой DN 15 производства компании "Heimeier". проходное исполнение (Kvs = 2,0 м³/час), для контура теплого пола, с ограничением хода. Отапливаемая площадь до 15м2 Арт. № 100156 38,00 €</p>
	<p>Балансировочный клапан Производство компании Oventrop Тип: Hydrocontrol с латунным ниппелем, подходит для подключения к коллекторам 1", DN 25 (Kvs = 8,86 м³/час) DN 20 (Kvs = 5,71 м³/час) Арт. № 100157 82,00 € DN 25 Арт. № 100158 70,00 € DN 20</p>		<p>Грязевой фильтр с латунным ниппелем, подходит для подключения распределительным коллекторам 1", с плоским уплотнением.</p> <p>Арт. № H100027 33,00 € DN 25 Арт. № H100028 23,00 € DN 20</p>
	<p>Регулятор перепада давления Производствокомпании Oventrop тип Нусосон DP . Для поддержания постоянного перепада давления, регулируемый (50 – 300 мбар) монтируется в обратном трубопроводе, в комбинации с шаровым краном на подающем трубопроводе,</p> <p>Арт. № 100159 299,00 € DN 25 Арт. № 100160 255,00 € DN 20</p>		<p>Регулировочный клапан Механический регулировочный клапан.</p> <p>Арт. № 100161 00,00 € DN 25 Арт. № 100162 00,00 € DN 20</p>

	<p>Вставка термостатического клапана Подходит для всего ряда распределительных коллекторов HANSA из нержавеющей стали.</p> <p>Арт. № 100074 5,75 €</p>		<p>Верхняя часть регулировочного клапана Подходит для всего ряда распределительных коллекторов HANSA из нержавеющей стали.</p> <p>Арт. № H100012 4,00 €</p>
	<p>Ручной запорный воздушный клапан Подходит для термостатической вставки клапана</p> <p>Арт. № 100163 2,20 €</p>		<p>Двойной ниппель 1/2" x 3/4" HP самоуплотняющиеся, подходит для зажимного винтового соединения (евроконус).</p> <p>Арт. № 100075 для FBH-53 2,90 € Арт. № 100081 для НК-52 2,90 €</p>
	<p>Указатель мгновенного расхода 0 - 5 л/мин Подходит для коллектора из нержавеющей стали FBH-63 на подающей линии, отсекаемый, с функцией запоминания преднастройки (Memory funktion)</p> <p>Арт. № H100013 15,50 €</p>		<p>Двойной ниппель 3/4" самоуплотняющиеся, подходит для зажимного винтового соединения (евроконус).</p> <p>Арт. № 100164 3,90 €</p>
	<p>Ниппель коллектора тип 63 Для указателя мгновенного расхода 1/2" x 3/4" HP, самоуплотняющиеся. 3/4" HP, подходит для зажимного винтового соединения (евроконус)</p> <p>Арт. № 100096 3,50 €</p>		

I-FBH-38-KLV 25 (32)



Арт.-№ 253804 коллектор
I-FBH-38-KLV 25



Арт.-№ 323804 коллектор
I-FBH-38-KLV 32

Первичная сторона: 2" накидная гайка с внутренней резьбой, с плоским уплотнением

Вторичная сторона: компрессионным соединением (KLV) для непосредственного PE- и PVC-труб 25 (32)мм.

Межосевое расстояние: 80 мм

Подача: шаровые краны красные 1" HP с компрессионным соединением (KLV) для PE- и PVC-труб 25 (32)мм.

Обратка: интегрированные регулировочные вентили (Kvs=4,16 м³/ч, закрываемые), расходомеры 8-15 л/мин., шаровые краны красные 1" HP с компрессионным соединением (KLV) для PE- и PVC-труб 25 (32)мм.

Описание: Коллекторная группа DN50 из нержавеющей стали X5CrNi18-10 для систем отопления и охлаждения, отвечает требованиям DIN EN 1264-4

В комплекте поставки: 2 ручных воздухоудалителя 1/2", 2 сливных крана 1/2" (SFE), 2 кронштейна со звукоизолирующими хомутами, крепёжные шурупы и дюбеля, запечатано в защитную картонную коробку.

Особенности: Интегрированные на обратной линии регулировочные вентили и расходомеры для балансировки, визуального контроля расхода и шаровые краны для сервиса. На отводах подающей линии шаровые краны для отсекаания циркуляции в отдельных контурах со встроенными компрессионными фитингами (KLV).

Количество отопительных контуров	2	3	4	5	6	7	8	9	10
Монтажная длина в мм	280	360	440	520	600	680	760	840	920
Артикул-№ для 25 KLV	253802	253803	253804	253805	253806	253807	253808	253809	253810
Цена в €	428,00	533,00	638,00	743,00	848,00	953,00	1058,00	1163,00	1268,00
Артикул-№ для 32 KLV	323802	323803	323804	323805	323806	323807	323808	323809	323810
Цена в €	445,00	560,00	675,00	790,00	905,00	1020,00	1135,00	1250,00	1365,00
Последующее циркуляционное кольцо системы отопления: Монтажная длина 80 мм, €/шт. 105,00 (25 KLV) / €/шт 115,00 (32 KLV)									

I-FBH-39-KLV 25 (32)



Арт.-№ 253904 коллектор
I-FBH-39-KLV 25



Арт.-№ 323904 коллектор
I-FBH-39-KLV 32

Первичная сторона: 2" накидная гайка с внутренней резьбой, с плоским уплотнением

Вторичная сторона: компрессионным соединением (KLV) для непосредственного PE- и PVC-труб 25 (32)мм.

Межосевое расстояние: 80 мм

Подача: шаровые краны красные 1" HP с компрессионным соединением (KLV) для PE- и PVC-труб 25 (32)мм.

Обратка: интегрированные регулировочные вентили (Kvs=4,16 м³/ч, закрываемые), расходомеры 8-15 л/мин., шаровые краны красные 1" HP с компрессионным соединением (KLV) для PE- и PVC-труб 25 (32)мм.

Описание: Коллекторная группа DN50 из нержавеющей стали X5CrNi18-10 для систем отопления и охлаждения, отвечает требованиям DIN EN 1264-4

В комплекте поставки: 2 ручных воздухоудалителя 1/2", 2 сливных крана 1/2" (SFE), 2 кронштейна со звукоизолирующими хомутами, крепёжные шурупы и дюбеля, запечатано в защитную картонную коробку.

Особенности: Интегрированные на обратной линии регулировочные вентили и расходомеры для балансировки, визуального контроля расхода и шаровые краны для сервиса. На отводах подающей линии шаровые краны для отсекаания циркуляции в отдельных контурах со встроенными компрессионными фитингами (KLV).

Количество отопительных контуров	2	3	4	5	6	7	8	9	10
Монтажная длина в мм	280	360	440	520	600	680	760	840	920
Артикул-№ для 25 KLV	253902	253903	253904	253905	253906	253907	253908	253909	253910
Цена в €	396,00	484,00	572,00	660,00	748,00	836,00	924,00	1012,00	1100,00
Артикул-№ для 32 KLV	323902	323903	323904	323905	323906	323907	323908	323909	323910
Цена в €	412,00	508,00	604,00	700,00	796,00	892,00	988,00	1084,00	1180,00
Последующее циркуляционное кольцо системы отопления: Монтажная длина 80 мм, €/шт. 88,00 (25 KLV) / €/шт 96,00 (32 KLV)									

I-FBH 33-KLV 25 (32)



Арт.-№ 253304 коллектор
I-FBH-33-KLV 25

Арт.-№ 323304 коллектор
I-FBH-33-KLV 32

Первичная сторона: 2" накидная гайка с внутренней резьбой и с плоским уплотнением

Вторичная сторона: компрессионным соединением (KLV) для непосредственного PE- и PVC-труб 25 (32)мм.

Межосевое расстояние: 80 мм

Подача: интегрированные регулировочные вентили (Kvs=4,16 м³/ч, закрываемые), отводы с компрессионным соединением (KLV) для PE- и PVC-труб 25 (32)мм. **Обратка:** интегрированные регулировочные вентили (Kvs=4,16 м³/ч, закрываемые), расходомеры 8-15 л/мин. с компрессионным соединением (KLV) для PE- и PVC-труб 25 (32)мм.

Описание: Коллекторная группа DN50 из нержавеющей стали X5CrNi18-10 для систем отопления и охлаждения, отвечает требованиям DIN EN 1264-4

В комплекте поставки: 2 ручных воздухоудалителя ½", 2 сливных крана ½" (SFE),

2 кронштейна со звукоизолирующими хомутами, крепёжные шурупы и дюбеля, запечатано в защитную картонную коробку.

Особенности: На подающей и обратной линии интегрированы регулировочные вентили для балансировки и отсекаания циркуляции в отдельных контурах.

На обратной линии установлены расходомеры для визуального контроля расхода. Все отводы со встроенными компрессионными фитингами (KLV).

Количество отопительных контуров	2	3	4	5	6	7	8	9	10
Монтажная длина в мм	280	360	440	520	600	680	760	840	920
Артикул-№ для 25 KLV	253302	253303	253304	253305	253306	253307	253308	253309	253310
Цена в €	396,00	486,00	576,00	666,00	756,00	846,00	936,00	1026,00	1116,00
Артикул-№ для 32 KLV	323302	323303	323304	323305	323306	323307	323308	323309	323310
Цена в €	418,00	517,00	616,00	715,00	814,00	913,00	1012,00	1111,00	1210,00
Последующее циркуляционное кольцо системы отопления: Монтажная длина 80 мм, €/шт. 90,00 (25 KLV) / €/шт 99,00 (32 KLV)									

I-FBH-RR-IG20/25



Арт.-№ 155504 коллектор
I-FBH-RR-IG20

Арт.-№ 165504 коллектор
I-FBH-RR-IG25

Первичная сторона: 2" накидная гайка с внутренней резьбой и с плоским уплотнением

Вторичная сторона: Внутренняя резьба ¾" или 1"

Межосевое расстояние: 80 мм

Подача: интегрированные регулировочные вентили (Kvs=4,16 м³/ч, закрываемые), отводы с внутренней резьбой ¾" или 1"

Обратка: интегрированные регулировочные вентили (Kvs=4,16 м³/ч, закрываемые), отводы с внутренней резьбой ¾" или 1".

Описание: Коллекторная группа DN50 из нержавеющей стали X5CrNi18-10 для систем отопления и охлаждения, отвечает требованиям DIN EN 1264-4

В комплекте поставки: 2 ручных воздухоудалителя ½", 2 сливных крана ½" (SFE), 2 кронштейна со звукоизолирующими хомутами, крепёжные шурупы и дюбеля, запечатано в защитную картонную коробку.

Особенности: На подающей и обратной линии интегрированы регулировочные вентили для балансировки по диаграмме и отсекаания циркуляции в отдельных контурах .

Количество отопительных контуров	2	3	4	5	6	7	8	9	10
Монтажная длина в мм	280	360	440	520	600	680	760	840	920
Артикул-№ для для ¾"BP	155502	155503	155504	155505	155506	155507	155508	155509	155510
Цена в €	319,00	371,00	423,00	475,00	527,00	579,00	631,00	683,00	735,00
Артикул-№ для для 1"BP	165502	165503	165504	165505	165506	165507	165508	165509	165510
Цена в €	330,00	384,00	438,00	492,00	546,00	600,00	654,00	708,00	762,00
Последующее циркуляционное кольцо системы отопления: Монтажная длина 80 мм, €/шт. 52,00 (¾"IG) / €/шт 54,00 (1"IG)									

I-FBH-KK-IG 20(25)



Арт.-№ 153705 коллектор
I-FBH-KK-IG20

Арт.-№ 163705 коллектор
I-FBH-KK-IG25

Межосевое расстояние: 80 мм

Подача: шаровые краны красные DN20 или DN25 с внутренней резьбой.
Обратка: шаровые краны синие DN20 или DN25 с внутренней резьбой
Описание: Коллекторная группа DN50 из нержавеющей стали X5CrNi18-10 для систем отопления и охлаждения, отвечает требованиям DIN EN 1264-4

В комплекте поставки: 2 ручных воздухоудалителя ½"

2 сливных крана ½" (SFE)

2 кронштейна со звукоизолирующими хомутами, крепёжные шурупы и дюбеля, запечатано в защитную картонную коробку.

Особенности: На отводах подающей и обратной линии шаровые краны для отсекаания циркуляции в отдельных контурах.

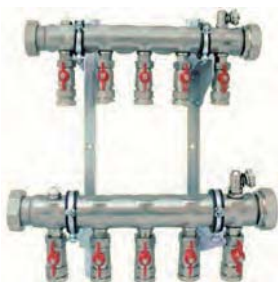
Первичная сторона: 2" накидная гайка с внутренней резьбой, с плоским уплотнением

Вторичная сторона: Внутренняя резьба ¾" или 1"

Количество отопительных контуров	2	3	4	5	6	7	8	9	10
Монтажная длина в мм	200	280	360	440	520	600	680	760	840
Артикул-№ для ¾"BP	153702	153703	153704	153705	153706	153707	153708	153709	153710
Цена в €	297,00	346,00	395,00	444,00	493,00	542,00	591,00	640,00	689,00
Артикул-№ для 1"BP	163702	163703	163704	163705	163706	163707	163708	163709	163710
Цена в €	317,00	373,00	429,00	485,00	541,00	597,00	653,00	709,00	765,00

Последующее циркуляционное кольцо системы отопления: Монтажная длина 80 мм, €/шт. 49,00 (¾"), €/шт 74,00 (1")

I-FBH-KK-KLV 25(32)



Арт.-№ 253705 коллектор
I-FBH-KK-KLV 25

Межосевое расстояние: 80 мм

Подача: шаровые краны из нержавеющей стали DN25 красные с компрессионным соединением (KLV) для PE- и PVC-труб 25 (32)мм.

Обратка: шаровые краны из нержавеющей стали DN25 синие с компрессионным соединением (KLV) для PE- и PVC-труб 25 (32)мм.

Описание: Коллекторная группа DN50 из нержавеющей стали X5CrNi18-10 для систем отопления и охлаждения, отвечает требованиям DIN EN 1264-4

В комплекте поставки: 2 ручных воздухоудалителя ½"

2 сливных крана ½" (SFE)

2 кронштейна со звукоизолирующими хомутами, крепёжные шурупы и дюбеля, запечатано в защитную картонную коробку.

Особенности: Интегрированные на обратной линии регулировочные вентили и расходомеры для балансировки, визуального контроля расхода и шаровые краны для сервиса. На отводах подающей линии шаровые краны для отсекаания циркуляции в отдельных контурах со встроенными компрессионными фитингами (KLV)

Первичная сторона: 2" накидная гайка с внутренней резьбой, с плоским уплотнением

Вторичная сторона: компрессионное соединение (KLV) для непосредственного подключения PE- и PVC-труб Ø25 (32)мм.

Количество отопительных контуров	2	3	4	5	6	7	8	9	10
Монтажная длина в мм	200	280	360	440	520	600	680	760	840
Артикул-№ для KLV25	253702	253703	253704	253702	253705	253706	253707	253708	253709
Цена в €	343,00	392,00	441,00	490,00	539,00	588,00	637,00	686,00	735,00
Артикул-№ для KLV32	323702	323703	323704	323705	323706	323707	323708	323709	323710
Цена в €	363,00	437,00	493,00	549,00	605,00	661,00	717,00	773,00	829,00

Последующее циркуляционное кольцо системы отопления: Монтажная длина 80 мм, €/шт. 68,00 (25 KLV), €/шт 74,00 (32 KLV)

I-FBH-KLV 25 (32)



Арт.-№ 155205 коллектор
I-FBH-KLV 25

Арт.-№ 165205 коллектор
I-FBH-KLV 32

Межосевое расстояние: 80 мм

Подача: шаровые краны красные DN20 или DN25 с внутренней резьбой.
Обратка: шаровые краны синие DN20 или DN25 с внутренней резьбой
Описание: Коллекторная группа DN50 из нержавеющей стали X5CrNi18-10 для систем отопления и охлаждения, отвечает требованиям DIN EN 1264-4
В комплекте поставки: 2 ручных воздухоудалителя ½" / 2 сливных крана ½" (SFE) / 2 кронштейна со звукоизолирующими хомутами, крепёжные шурупы и дюбеля, запаковано в защитную картонную коробку.
Особенности: На отводах подающей и обратной линии шаровые краны для отсекаания циркуляции в отдельных контурах.
Первичная сторона: 2" накидная гайка с внутренней резьбой, с плоским уплотнением
Вторичная сторона: Внутренняя резьба ¾" или 1"

Количество отопительных контуров	2	3	4	5	6	7	8	9	10
Монтажная длина в мм	200	280	360	440	520	600	680	760	840
Артикул-№ для KLV25	155202	155203	155204	155205	155206	155207	155208	155209	155210
Цена в €	308,00	354,00	400,00	446,00	492,00	538,00	584,00	630,00	676,00
Артикул-№ для KLV32	165202	165203	165204	165205	165206	165207	165208	165209	165210
Цена в €	324,00	379,00	434,00	489,00	544,00	599,00	654,00	709,00	764,00

Последующее циркуляционное кольцо системы отопления: Монтажная длина 80 мм, €/шт. 62,00 (25 KLV) , €/шт 70,00 (32 KLV)

I-FBH-RR-KLV 25 (32) / I-FBH-UM25



Арт.-№ 155305 коллектор
I-FBH-RR-KLV 25

Арт.-№ 165305 коллектор
I-FBH-RR-KLV 32

Первичная сторона: 2" накидная гайка с внутренней резьбой, с плоским уплотнением
Вторичная сторона KLV: компрессионное соединение (KLV) для непосредственного подключения PE- и PVC-труб Ø25 (32)мм.
Вторичная сторона UM: внутренняя резьба (1"BP).
Межосевое расстояние: 80 мм

Подача: интегрированные регулировочные вентили (Kvs=4,16 м³/ч, закрываемые), отводы с компрессионным соединением (KLV) для PE- и PVC-труб 25 (32)мм.
Обратка: интегрированные регулировочные вентили (Kvs=4,16 м³/ч, закрываемые), отводы с компрессионным соединением (KLV) для PE- и PVC-труб 25 (32)мм.
Описание: Коллекторная группа DN50 из нержавеющей стали X5CrNi18-10 для систем отопления и охлаждения, отвечает требованиям DIN EN 1264-4
В комплекте поставки: 2 ручных воздухоудалителя ½", 2 сливных крана ½" (SFE), 2 кронштейна со звукоизолирующими хомутами, крепёжные шурупы и дюбеля, запаковано в защитную картонную коробку.
Особенности I-FBH-RR-KLV 25 (32): На подающей и обратной линии интегрированы регулировочные вентили для балансировки и отсекаания циркуляции в отдельных контурах. Все отводы со встроенными компрессионными фитингами (KLV)
Особенности I-FBH-UM25: На отводах подающей и обратной линии накидные гайки 1" BP для подключения произвольной арматуры с плоским уплотнением

Количество отопительных контуров	2	3	4	5	6	7	8	9	10
Монтажная длина в мм	280	360	440	520	600	680	760	840	920
Артикул-№ для 25 KLV	155302	155303	155304	155305	155306	155307	155308	155309	155310
Цена в €	356,00	424,00	492,00	560,00	628,00	696,00	764,00	832,00	900,00
Артикул-№ для 32 KLV	165302	165303	165304	165305	165306	165307	165308	165309	165310
Цена в €	374,00	451,00	528,00	605,00	682,00	759,00	836,00	913,00	990,00
Артикул-№ для 1" BP	254102	254103	254104	254105	254106	254107	254108	254109	254110
Цена в €	297,00	336,00	375,00	414,00	453,00	492,00	531,00	570,00	609,00

Последующее циркуляционное кольцо системы отопления: Монтажная длина 80 мм, €/шт. 68,00 (25 KLV) , €/шт 77,00 (KLV 32), €/шт 39,00 (UM25)

I-FBH-RT



Арт.-№ 253504 коллектор
I-FBH-RT_04

Первичная сторона: 2" накидная гайка с внутренней резьбой, с плоским уплотнением

Вторичная сторона: 3/4"НР, с коническим уплотнением (евроконус). (см. страницу 11)

Межосевое расстояние: 80 мм

Подача: со встроенными запорно-регулирующими вентилями (Kvs = 2,45 м³/час)

Обратка: со встроенными термостатическими вентилями.

Описание: Коллекторная группа DN50 из нержавеющей стали X5CrNi18-10 для систем отопления и охлаждения, отвечает требованиям DIN EN 1264-4

В комплекте поставки:

2 ручных воздухоудалителя 1/2"

2 сливных крана 1/2" (SFE)

2 кронштейна со звукоизолирующими хомутами, крепёжные шурупы и дюбеля, запакковано в защитную картонную коробку.

Особенности: Интегрированные на подающей линии регулировочные вентили для балансировки расхода и на обратной линии термостатические вентили для отсекаания циркуляции в отдельных контурах

Макс. рабочая температура: +90°C

Макс. рабочее давление: 10 бар

Количество отопительных контуров	2	3	4	5	6	7	8	9	10
Монтажная длина в мм	280	360	440	520	600	680	760	840	920
Артикул-№	253502	253503	253504	253505	253506	253507	253508	253509	253510
Цена в €	280,00	324,00	368,00	412,00	456,00	500,00	544,00	588,00	632,00
Последующее циркуляционное кольцо системы отопления: монтажная длина 80 мм, €/шт. 44,00									

I-FBH-TDF



Арт.-№ 253604
I-FBH-TDF_04

Первичная сторона: 1" накидная гайка с внутренней резьбой, с плоским уплотнением

Вторичная сторона: 3/4"НР, с коническим уплотнением (евроконус). (см. страницу 11)

Межосевое расстояние: 80 мм

Подача: со встроенными расходомерами (DF), 0,5-5 л/мин с темпоу функцией соответствует DIN EN 1264-4.

Обратка: со встроенными термостатическими вентилями

Описание: коллекторная группа из нержавеющей стали 1.4301. Изготовленная в соответствии с EN 10088-2

В комплекте поставки:

• 2 ручных воздухоудалителя 1/2"

• 2 сливных крана 1/2" (SFE)

• 2 кронштейна со звукоизолирующими хомутами, крепёжные шурупы и дюбеля, запакковано в защитную картонную коробку

Особенности:

Интегрированные на подающей линии расходомеры для регулировки и визуального контроля мгновенного расхода теплоносителя.

Термостатические вентили на обратной линии для отсекаания циркуляции в отдельных контурах (Kvs = 2,14 м³/час)

Макс. рабочая температура: +80°C

Макс. рабочее давление: 6 бар

Количество отопительных контуров	2	3	4	5	6	7	8	9	10
Монтажная длина в мм	280	360	440	520	600	680	760	840	920
Артикул-№	253602	253603	253604	253605	253606	253607	253608	253609	253610
Цена в €	297,00	347,00	397,00	447,00	497,00	547,00	597,00	647,00	697,00
Последующее циркуляционное кольцо системы отопления: монтажная длина 80 мм, €/шт. 50,00									

	<p>Настенный кронштейн для промышленных коллекторов I-FBH 1 кронштейн со звукоизолирующими хомутами, включая винты и дюбели. Расстояние от центра до центра коллектора: 300 мм</p> <p>Арт. № H100036 29,00 €</p>		<p>Раздельные кронштейны для промышленных коллекторов I-FBH состоящие из: 1 кронштейна с хомутом для подающего коллектора; 1 кронштейна с хомутом для обратного коллектора, включая винты и дюбели.</p> <p>Арт. № H100037 6,00 €</p>
	<p>Комплект кронштейнов для промышленных коллекторов I-FBH 2 вертикальные опоры с 4 звукоизолирующими хомутами, 2 кронштейна для направляющей шины и 2 направляющие шины для фиксации труб, без держателя труб, включая винты и дюбели.</p> <p>доступны по запросу 00,00 €</p>		<p>Нижняя опора для упорных кронштейнов промышленных коллекторов и распределителей рассола 1 нижняя пластина, включая элементы крепления на двойной монтажной шине (из С-профиля), включая винты и дюбели для крепления на полу или потолке</p> <p>доступна по запросу 00,00 €</p>
	<p>Двойная монтажная шина (из С-профиля) для промышленных коллекторов I-FBH Монтажная шина (из С-профиля) x 30/14,5/2 Длина 1 м для монтажа на нижнюю опору или непосредственно на стену.</p> <p>доступна по запросу 00,00 €</p>		<p>С-Монтажный профиль для упорных кронштейнов промышленных коллекторов 1 С-монтажный профиль 30/14,5/2 с с длинными отверстиями; Длина 1 м для трубодержателя.</p> <p>доступен по запросу 00,00 €</p>
	<p>Консоль тип № 1 для упорных кронштейнов промышленных коллекторов 1 консоль Д = 75 мм В = 74 мм Ш = 28 мм с зажимным хомутом, включая элементы крепления и двойную монтажную шину (из С-профиля)</p> <p>доступна по запросу 00,00 €</p>		<p>Консоль тип № 2 для упорных кронштейнов промышленных коллекторов 1 консоль направляющей трубы Д = 99 мм В = 74 мм Ш = 28 мм включая элементы крепления и двойную монтажную шину (из С-профиля)</p> <p>доступна по запросу 00,00 €</p>
	<p>Консоль тип № 3 для упорных кронштейнов промышленных коллекторов 1 консоль Д = 155 мм В = 74 мм Ш = 28 мм с зажимным хомутом, включая элементы крепления и двойную монтажную шину (из С-профиля)</p> <p>доступна по запросу 00,00 €</p>		<p>Трубодержатель для упорных кронштейнов промышленных коллекторов 1 Трубодержатель для труб DN 25 или DN 32 включая кабельный бандаж для фиксации трубы.</p> <p>доступен по запросу 00,00 €</p>

	<p>Комплект шаровых кранов DN40 2 шаровых крана 1 ½ „ ВР x 2“ НР с плоским уплотнением. Подходит для подключения коллектора I-FBH 2“ Объем поставки: 2 штуки</p> <p>Арт. № H100015 79,20 €</p>		<p>Комплект шаровых кранов DN40 2 шаровых крана 1 ½» ВР x 2» НР с плоским уплотнением, с короткой рукояткой «бабочкой» Подходит для подключения коллектора I-FBH 2“</p> <p>Арт. № H100020 79,20 €</p>
	<p>Зажимное винтовое соединение ¾“ - 20 x 2,0 1 Зажимное винтовое соединение с двойным ниппелум ¾“ наружная резьба для пластмассовой трубы 20 x 2 мм</p> <p>Арт. № 100170 8,00 €</p>		<p>Футорка 2“ 2 футорки из латуни, с плоским уплотнением. Подходит для подключения коллектора I-FBH 2“.</p> <p>Арт. № H100038 18,00 € ½” x 2” Арт. № H100038 18,00 € ¼” x 2”</p>
	<p>Зажимное винтовое соединение 1 ½“ (2“) AG x 40 V2A 1 зажимное винтовое соединение DN 40 x 1 ½“ (2“) НР из нержавеющей стали для полиэтиленовых (PE) и поливинилхлоридных (PVC) труб</p> <p>Арт. № 100171 30,00 € 1 ½” Арт. № 100175 33,00 € 2”</p>		<p>Зажимное винтовое соединение ¾“ наружная резьба x 25 (32) V2A 1 зажимное винтовое соединение ¾“ наружная резьба x DN 25 (32) V2A для полиамидных (PE) и поливинилхлоридных (PVC) труб.</p> <p>Арт. № 100172 14,00 € ½” x 2” Арт. № 100173 17,00 € ¼” x 2”</p>
	<p>Расходомер V2A 4 - 15 л/мин 1“НР x ¾“ ВР 1 указатель мгновенного расхода из нержавеющей стали, диапазон считывания 4 - 15 л/мин, произвольное монтажное положение, вход 1“ наружная резьба выход ¾“ внутренняя резьба</p> <p>Арт. № 100174 18,00 €</p>		<p>Шаровый кран красный V2A 1“ наружная резьба x KLV 25 (32) 1 шаровый кран из нержавеющей стали с красной ручкой DN 25, с обжимным фитингом для полиэтиленовых (PE) и поливинилхлоридных (PVC) труб 25 (32)</p> <p>Арт. № 100176 14,75 € KLV 25 Арт. № 100177 17,75 € KLV 32</p>
	<p>Ниппель с накидной гайкой V2A ¾“НР x 1“ ВР-НГ 1 переходник для резьбового соединения из нержавеющей стали, ¾“ самоуплотняющаяся наружная резьба x 1“ накидная гайка с плоским уплотнением.</p> <p>Арт. № 100177 9,75€</p>		<p>Шаровый кран синий V2A 1“ наружная резьба x KLV 25 (32) 1 шаровый кран из нержавеющей стали с синей ручкой DN 25, с обжимным фитингом для полиэтиленовых (PE) и поливинилхлоридных (PVC) труб 25 (32)</p> <p>Арт. № 100178 14,75€ Арт. № 100179 17,75€</p>



Шкаф тип 80 UP-ST

Описание: Удобные при монтаже различные типы шкафов для скрытого монтажа.

Монтажная высота: 705 - 775 мм

Монтажная глубина: 80 - 120 мм

Лицевая панель упакована отдельно в защитный картон.

Монтажная рама из стального оцинкованного листа, с регулируемыми ножками шкафа (0-70 мм); съемной нижней лицевой панелью; съемной направляющей шиной для упрощенного монтажа подводимых труб;

съемная и регулируемая лицевая панель (80 - 120 мм), обработанной гальваническим цинкованием для лучшей адгезии лако-красочных материалов. Лицевая панель с направляющими шинами и съемной накладкой дверь с поворотным запором.

Возможные опции:

Покрашенная лицевая панель в белом цвете, RAL 9010. Цилиндрический замок с 2 ключами (Комплект). Дверь с вентиляционным отверстием для предотвращения перегрева.

Шкаф тип 80UP-ST	0,2	0,3	0,4	0,5	1,0	1,5	2,0	2,5	3,0	4,0
Шкаф Ш x В мм	330 x 705	385 x 705	435 x 705	490 x 705	575 x 705	725 x 705	875 x 705	1025 x 705	1175 x 705	1475 x 705
Каркас Ш x В мм	350 x 730	405 x 730	455 x 730	510 x 730	595 x 730	745 x 730	895 x 730	1045 x 730	1195 x 730	1495 x 730
Шкаф - полностью оцинкованное исполнение										
Арт. №	210001	210002	210003	210004	210005	210006	210007	210008	210009	210010
Цена в €	48,00	52,00	55,00	62,00	66,00	76,00	84,00	94,00	103,00	128,00
Шкаф - лицевая панель с порошковым покрытием, в белом цвете RAL 9010										
Арт. №	210011	210012	210013	210014	210015	210016	210017	210018	210019	210020
Цена в €	58,00	62,00	65,00	72,00	77,00	88,00	98,00	112,00	122,00	153,00
Монтажная рама - оцинкованное исполнение										
Арт. №	210021	210022	210023	210024	210025	210026	210027	210028	210029	210030
Цена в €	24,00	26,00	27,00	31,00	33,00	38,00	42,00	47,00	51,00	64,00
Лицевая панель - оцинкованное исполнение (Требуется окраска поверхности)										
Арт. №	210031	210032	210033	210034	210035	210036	210037	210038	210039	210040
Цена в €	24,00	26,00	27,00	31,00	33,00	38,00	42,00	47,00	51,00	64,00
Лицевая панель с порошковым покрытием, в белом цвете RAL 9010										
Арт. №	210041	210042	210043	210044	210045	210046	210047	210048	210049	210050
Цена в €	34,00	36,00	38,00	41,00	43,00	51,00	56,00	64,00	71,00	89,00
Передняя панель из высококачественной стали под каменную плиту										
Арт. №	210051	210022	210053	210054	210055	210056	210057	210058	210059	210060
Цена в €	57,00	59,00	62,00	67,00	71,00	78,00	84,00	93,00	104,00	125,00
Лицевая панель в белом цвете RAL 9010 с пластмассовой откидной дверью										
Арт. №	210061	210062	210063	210064	210065	210066	210067	210068	210069	210070
Цена в €	38,00	38,00	41,00	43,00	49,00	61,00	64,00	67,00	89,00	123,00

Шкаф тип 110 UP-ST

Описание: Аналог шкафа 80.

Особенности: Монтажная глубина: 110 - 150 мм (регулируемая лицевая панель)

Шкаф тип 110 UP-ST	0,2	0,3	0,4	0,5	1,0	1,5	2,0	2,5	3,0	4,0
Шкаф Ш x В мм	330 x 710	385 x 710	435 x 710	490 x 710	575 x 710	725 x 710	875 x 710	1025 x 710	1175 x 710	1475 x 710
Каркас Ш x В мм	350 x 730	405 x 730	455 x 730	510 x 730	595 x 730	745 x 730	895 x 730	1045 x 730	1195 x 730	1495 x 730
Шкаф - полностью оцинкованное исполнение										
Арт. №	220001	220002	220003	220004	220005	220006	220007	220008	220009	220010
Цена в €	48,00	52,00	56,00	62,00	66,00	76,00	84,00	94,00	102,00	128,00
Шкаф - лицевая панель с порошковым покрытием, в белом цвете RAL 9010										
Арт. №	220011	220012	220013	220014	220015	220016	220017	220018	220019	220020
Цена в €	58,00	62,00	65,00	72,00	77,00	88,00	100,00	112,00	122,00	153,00
Монтажная рама - оцинкованное исполнение										
Арт. №	220021	220022	220023	220024	220025	220026	220027	220028	220029	220030
Цена в €	24,00	26,00	28,00	31,00	33,00	38,00	42,00	47,00	51,00	64,00
Лицевая панель - оцинкованное исполнение (Требуется окраска поверхности)										
Арт. №	220031	220032	220033	220034	220035	220036	220037	220038	220039	220040
Цена в €	24,00	26,00	38,00	31,00	33,00	38,00	42,00	47,00	51,00	64,00
Лицевая панель с порошковым покрытием, в белом цвете RAL 9010										
Арт. №	220041	220042	220043	220044	220045	220046	220047	220048	220049	220050
Цена в €	34,00	36,00	37,00	41,00	44,00	50,00	58,00	65,00	71,00	89,00
Передняя панель из высококачественной стали под каменную плиту										
Арт. №	220051	220052	220053	220054	220055	220056	220057	220058	220059	220060
Цена в €	57,00	59,00	62,00	67,00	71,00	78,00	84,00	93,00	104,00	125,00
Лицевая панель в белом цвете RAL 9010 с пластмассовой откидной дверью										
Арт. №	220061	220062	220063	220064	220065	220066	220067	220068	220069	220070
Цена в €	38,00	39,00	41,00	43,00	49,00	61,00	64,00	67,00	89,00	123,00

Шкаф тип 80/85 UP



Описание: Удобный, с изменяемыми размерами шкаф для скрытого монтажа.

Монтажная высота (84): 370 мм

Монтажная высота (85): 520 мм

Монтажная глубина: 80 - 120 мм

Лицевая панель с направляющими шинами и съемной накладкой дверью с поворотным запором.

Монтажная рама из стального оцинкованного листа, без ножек; съемная и регулируемая лицевая панель (80 - 120 мм), обработанной гальваническим цинкованием для лучшей адгезии лако-красочных материалов.

Возможные опции: Лицевая панель в белом цвете, RAL 9010. Цилиндрический замок с 2 ключами (Комплект). Дверь с вентиляционным отверстием для предотвращения перегрева.

	Шкаф тип 84							Шкаф тип 85		
	0,2	0,3	0,4	0,5	1,0	1,5	2,0	0,2	0,3	0,5
Шкаф Ш x В в мм	330 x 370	385 x 370	435 x 370	490 x 370	575 x 370	725 x 370	875 x 370	330 x 520	385 x 520	490 x 520
Каркас Ш x В в мм	350 x 400	405 x 400	455 x 400	510 x 400	595 x 400	745 x 400	895 x 400	350 x 550	405 x 550	510 x 550
Шкаф - полностью оцинкованное исполнение										
Арт. №	220071	220072	220073	220074	220075	220076	220077	220078	220079	220080
Цена в €	41,00	43,00	44,00	47,00	52,00	55,00	60,00	49,00	52,00	62,00
Шкаф - лицевая панель с порошковым покрытием, в белом цвете RAL 9010										
Арт. №	220081	220082	220083	220084	220085	220086	220087	220088	220089	220090
Цена в €	51,00	53,00	54,00	57,00	62,00	68,00	73,00	58,00	62,00	72,00
Монтажная рама - оцинкованное исполнение										
Арт. №	220091	220092	220093	220094	220095	220096	220097	220098	220099	220100
Цена в €	20,50	21,50	22,00	23,00	26,00	27,00	30,00	24,00	26,00	31,00
Лицевая панель - оцинкованное исполнение (требуется окраска поверхности)										
Арт. №	220101	220102	220103	220104	220105	220106	220107	220108	220109	220110
Цена в €	20,50	21,50	22,00	24,00	26,00	27,00	30,00	24,00	26,00	31,00
Лицевая панель с порошковым покрытием, в белом цвете RAL 9010										
Арт. №	220111	220112	220113	220114	220115	220116	220117	220118	220119	220120
Цена в €	30,50	31,50	32,00	34,00	36,00	41,00	43,00	34,00	36,00	41,00
Передняя панель из высококачественной стали под каменную плиту										
Арт. №	220120	220122	220123	220124	220125	220126	220127	220128	220129	220130
Цена в €	57,00	59,00	62,00	67,00	71,00	78,00	84,00	57,00	59,00	67,00
Лицевая панель в белом цвете RAL 9010 с пластмассовой откидной дверью										
Арт. №	220131	220132	220133	220134	220135	220136	220137	220138	220139	220140
Цена в €	38,00	39,00	41,00	43,00	49,00	61,00	64,00	38,00	39,00	43,00

Принадлежности и комплектующие изделия: ножки			Цилиндрический замок (комплект)	
Ш x В в мм	80 x 175	80 x 280	Арт. №	2200143
Арт. №	220141	2200142	Цена в €	7,00
Цена в €	9,00	9,00		

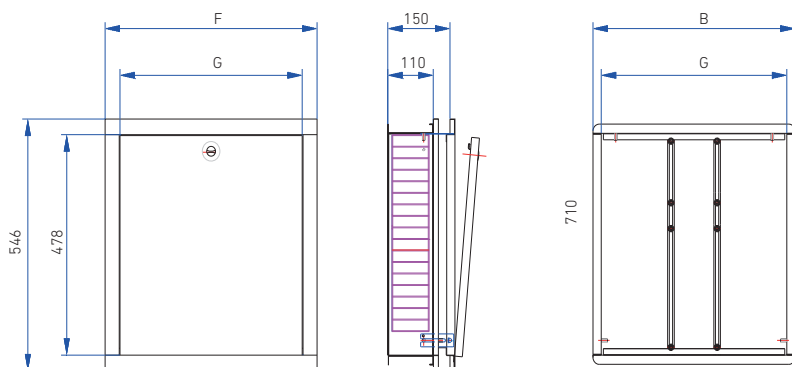


Рис. Размер шкафа

Опция:

для дистанционного считывания счётчика расхода тепла (WMZ) по запросу доступна пластмассовая дверца.

Размеры шкафа (тип 80 + 110)										
Шкаф	0,2	0,3	0,4	0,5	1,0	1,5	2,0	2,5	3,0	4,0
Размеры шкафа										
Встроенная деталь Ш в мм	330	385	435	490	575	725	875	1025	1175	1475
Откидная дверца - в мм	285	340	390	445	530	680	830	980	1130	1430
Лицевая панель - вылет в мм	355	410	460	515	600	750	890	1050	1200	1500



Шкаф тип AP

Описание:

Удобные при монтаже различные типы шкафов для скрытого монтажа.

Монтажная высота: 620 - 690 мм

Монтажная глубина: 125 мм

Исполнение из стального листа с обработкой гальваническим цинкованием для лучшей адгезии лако-красочных материалов. Регулируемые ножки шкафа (70 мм), съемная бесшовная отражательная перегородка. Шкаф имеет интегрированную откидную дверцу с поворотным запором.

Индивидуальное исполнение:

Покрытый слоем краски шкаф в белом цвете, RAL 9010.

Цилиндрический замок с 2 ключами (комплект).

Дверь с вентиляционным отверстием для предотвращения аэродинамического нагрева.

Шкаф тип А	0,2	0,3	0,4	0,5	1,0	1,5	2,0	2,5	3,0
Шкаф Ш x B в мм	337 x 620	392 x 620	442 x 620	496 x 620	582 x 620	732 x 620	882 x 620	1032 x 620	1182 x 620
Шкаф - полностью оцинкованное исполнение (Требуется окраска поверхности)									
Арт. №	220151	220152	220153	220154	220155	220156	220157	220158	220159
Цена в €	52,50	54,50	60,00	64,00	71,00	79,50	89,00	99,00	108,34
Шкаф полностью с порошковым покрытием, в белом цвете RAL 9010									
Арт. №	220160	220161	220162	220163	220164	220165	220166	220167	220168
Цена в €	69,00	72,00	78,00	83,00	89,00	99,00	110,00	122,00	136,00
Шкаф полностью с порошковым покрытием, в белом цвете RAL 9010 с пластмассовой откидной дверью									
Арт. №	220169	220170	220171	220172	220173	220174	220175	220176	220177
Цена в €	77,00	82,50	86,00	92,00	100,50	116,00	122,00	127,00	156,50

Таблица для определения размера шкафа

Шкафы для скрытого монтажа - тип 110/80. Шкафы для наружного монтажа - тип AP

Шкафы для наружного монтажа поставляются без проделанных перфорированных отверстий.

По желанию заказчика возможна поставка с отверстиями (за дополнительную плату).

Шкаф - тип	0,2	0,3	0,4	0,5	1,0	1,5	2,0	2,5	3,0	4,0
Шкаф для скрытого монтажа Ш x B в мм	330 x 710	385 x 710	435 x 710	490 x 710	575 x 710	725 x 710	875 x 710	1025 x 710	1175 x 710	1475 x 710
Шкаф для наружного монтажа Ш x B в мм	337 x 620	392 x 620	442 x 620	496 x 620	582 x 620	732 x 620	882 x 620	1032 x 620	1182 x 620	

Для распределительных коллекторов тип НК 52 с межосевым расстоянием 50мм

Комплект соединений	Количество контуров на одном коллекторе									
KG25 + KG20 + KG25TH	3	4	5	6	7 - 8	9 - 11	12 - 14	15 - 16	17 - 19	20 - 25
KG25V + KG20V	2	3	4	5	6 - 7	8 - 9	10 - 12	13 - 15	16 - 18	19 - 24
KG25 - WMZ	-	-	-	-	3	4 - 6	7 - 9	10 - 12	13 - 14	15 - 20
KG20 - WMZ	-	-	-	2	3	4 - 6	7 - 9	10 - 12	13 - 15	16 - 21
KG25-WMZ-K + KG20WMZ-K	-	-	2	3	4 - 5	6 - 8	9 - 11	12 - 14	15 - 16	17 - 22
KG25V-WMZ + KG34V-WMZ	-	2	3	4 - 5	6	7 - 9	10 - 12	13 - 15	16 - 18	19 - 24

Для распределительных коллекторов тип 53, 55, 56, 63, 65 с межосевым расстоянием 50мм

Комплект соединений	Количество контуров на одном коллекторе									
KG25 + AG20 + KG25TH	2	3	4	5	6 - 7	8 - 10	11 - 13	14 - 15	16 - 18	19 - 24
KG25V + KG20V	-	-	2	3 - 4	5	6 - 8	9 - 11	12 - 14	15 - 17	18 - 23
KG25 - WMZ	-	-	-	-	2	3 - 5	6 - 8	9 - 11	12 - 14	15 - 19
KG20 - WMZ	-	-	-	-	3	4 - 5	6 - 8	9 - 11	12 - 14	15 - 19
KG25WMZ-K + KG20WMZ-K	-	-	-	2	3 - 4	5 - 7	8 - 10	11 - 13	14 - 15	16 - 21
KG25V-WMZ + KG20V-WMZ	-	-	2	3 - 4	5	6 - 8	9 - 11	12 - 13	14 - 16	17 - 23

Пример использования таблицы для определения размера шкафа: для коллектора НК 52 + Комплект подключения AG34-WMZ

Тип FBH 5308, 8 выходов.	+ KG20-WMZ	= ШКАФ ДЛЯ НАРУЖНОГО МОНТАЖА AP (B x H) 882 x 620 мм, ШКАФ ДЛЯ СКРЫТОГО МОНТАЖА 80/110 UP (B x H) 875 x 710 мм
--------------------------	------------	---

Комплект соединений



KG25
KG20
KG25TH



KG25V
KG20V



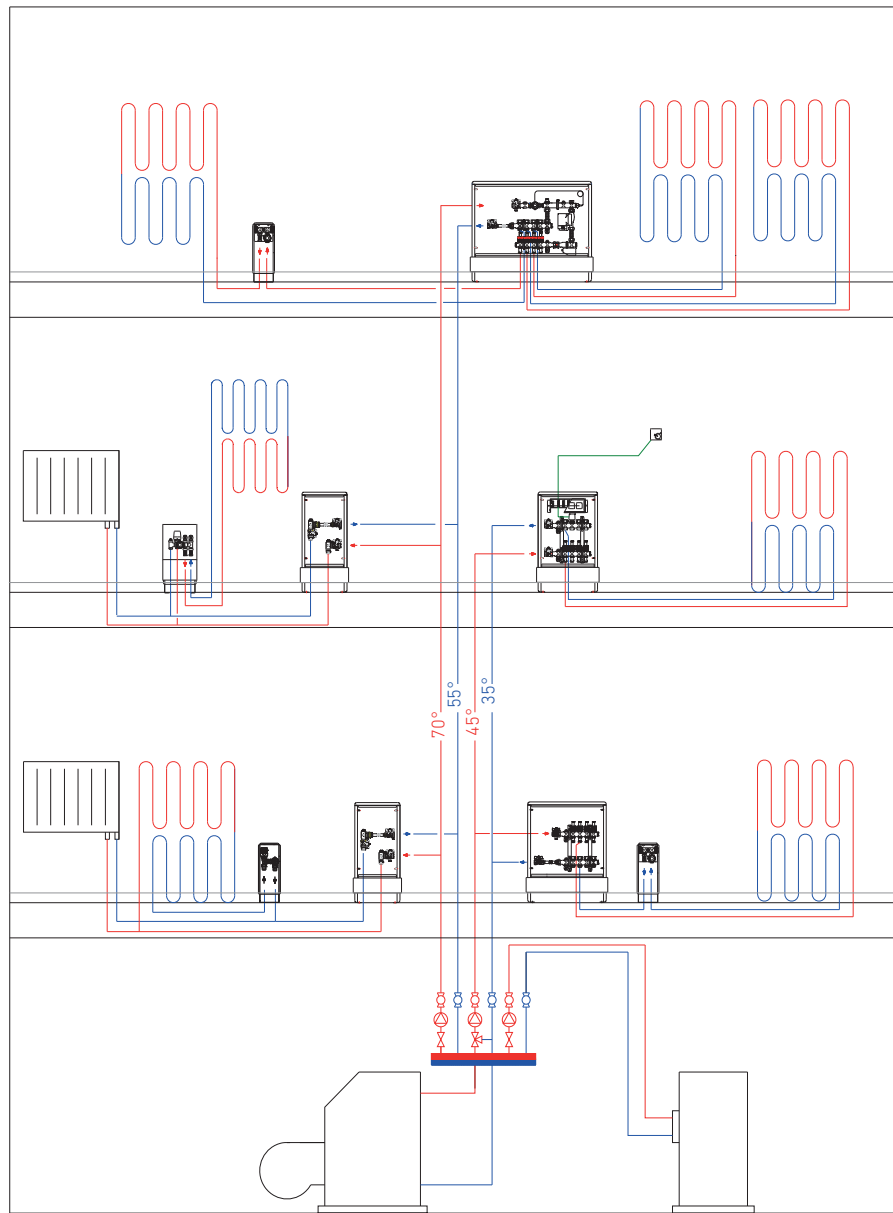
KG25 - WMZ
KG20 - WMZ



KG25-WMZ-K
KG20-WMZ-K



KG25V-WMZ
KG20V-WMZ



Примеры применения монтажных шкафов

Описание:

- Поквартирный тепловой пункт заводской готовности собранный в шкафу
- Проверен на герметичность
- По желанию выполняется со вставками для установки тепловых счётчиков и счётчиков воды
- По желанию выполняется с балансировочными вентилями
- По желанию с термометрами на подающей и обратной линии

Преимущества:

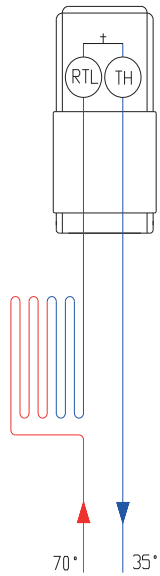
- Надёжность и заводская гарантия
- Большой выбор комплектаций
- Индивидуальное исполнение
- Простота монтажа
- Простота монтажа
- Удобное расположение в шкафу
- меньшая стоимость

Типы исполнения для подключения контура тёплых полов:

- minilux TH-1
- minilux RTL-(TH)-1
- minilux TH-2
- minilux RTL-(TH)-2

Типы исполнения для подключения 1-контура радиаторов:

- шкаф MS11 mini
- шкаф MS11 (KWZ+WWZ)
- шкаф MS12-WMZ (KWZ+WWZ)
- шкаф MS13-WMZ (KWZ+WWZ)
- шкаф MS14-WMZ (KWZ+WWZ)
- шкаф MS15-WMZ (KWZ+WWZ)
- шкаф MS16-WMZ (KWZ+WWZ)



minilux TH 1

Монтажная глубина: 60 мм
 Макс. температура: теплонсителя 45°C

Описание:

- Термостатический клапан
- Термостатическая головка со Sparclip в белом цвете, производства Heimeier
- Защита от замерзания
- Шаровый кран DN 15 отсекаемый (RH 11, RH 21)

- Соединения 3/4" (евроконус)
- Выполнение из высококачественной стали
- Ручной воздухоудалитель
- Крышка с порошковым покрытием в белом цвете, RAL 9010
- Регулируемый по высоте (для выравнивания с половым покрытием) 60 мм

minilux RTL (TH)

Монтажная глубина: 60 мм
 Макс. температура: теплонсителя 70°C

Описание RTL тип 1:

- Регулятор температуры обратки
- Соединения 3/4" (евроконус)
- Ручной воздухоудалитель
- Крышка с порошковым покрытием в белом цвете, RAL 9010

- Регулируемый по высоте (для выравнивания с половым покрытием) 60 мм

Описание RTL-TH1 + дополнительно

- Термостатический клапан
- Термостатическая головка со Sparclip белом цвете, производства Heimeier
- Без ручного воздухоудалителя

Тип	minilux TH 1				minilux RTL (TH) 1	
	TH 10	TH 11	TH 20	TH 21	RTL	RTL-TH
Шкаф Ш x В в мм	140 x 360	140 x 360	200 x 360	200 x 360	140 x 360	140 x 360
Количество подключаемых отопительных контуров	1	1	2	2	1	1
Шаровый кран	-	1	-	2	-	1
Арт. №	220180	220181	220182	220183	220184	220185
Цена в €	109,00	122,00	130,00	144,00	152,00	191,00

minilux TH 2

Монтажная глубина: 90 мм
 Макс. температура: теплонсителя 45°C

Описание TH тип 2:

- Обратный трубопровод с шаровым краном и вентилем для опорожнения и промывки (SFE) DN 15
- Ручной воздухоудалитель
- Трубопровод подающей линии с термостатическим клапаном и
- Термостатическая головка со Sparclip в белом цвете, производства Heimeier,
- Шаровый кран и SFE клапан DN 15

для подключения подающих и обратных трубопроводов

- Соединения вертикальные 3/4" (евроконус), по выбору исполнение в навесном встраиваемом шкафу или в шкафу на ножках (ST)
- Крышка с порошковым покрытием в белом цвете RAL 9010
- Регулируемый по высоте (для выравнивания с половым покрытием) 60 мм

minilux RTL -(TH) 2

Монтажная глубина: 90 мм
 Макс. температура: теплонсителя 70°C (без RTL: максимум 45°C)

Описание RTL тип 2:

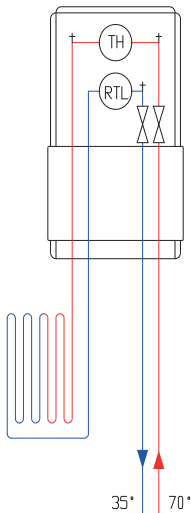
- Обратный трубопровод с шаровым краном и вентилем для опорожнения и промывки (SFE) DN 15
- Ручной воздухоудалитель
- Подающий трубопровод с шаровым краном и вентилем для опорожнения и промывки (SFE) DN 15
- Соединения вертикальные 3/4" (евроконус), по выбору исполнение в навесном встраиваемом шкафу или в шкафу на ножках (ST)

Для подключения подающих и обратных трубопроводов

- Крышка с порошковым покрытием в белом цвете, RAL 9010
- Регулируемый по высоте (для выравнивания с половым покрытием) 60 мм.

Описание RTL-TH 2, как и RTL 2 + дополнительно:

- Термостатический клапан
- Термостатическая головка со Sparclip в белом цвете, производства Heimeier
- Без ручного воздухоудалителя



Тип	minilux TH 2		minilux RTL (TH) 2		RTL-TH	RTL-TH (ST)
	TH	TH (ST)	RTL	RTL (ST)		
Шкаф Ш x В в мм	220 x 220	220 x 400	220 x 220	220 x 400	220 x 220	220 x 400
RTL-Клапан und RTL-Kopf	-	-	1	1	1	1
TH-клапан	1	1	-	-	1	1
Арт. №	220186	220187	220188	220189	220190	220191
Цена в €	147,00	158,00	180,00	184,00	218,00	223,00

MS 11h mini 3/4"

master



MS 11h mini KD

Монтажная глубина: 90 мм

Описание:

Смонтированная с завода запорная арматура 3/4", вентиль для опорожнения и промывки (SFE) 1/2", ручной воздухоудалитель 1/2", в шкафу для скрытого монтажа (настенный шкаф) 220 x 220

- Крышка в белом цвете, RAL 9010

Первичная сторона: 2 шаровых крана 3/4" внутренняя резьба с разъёмным соединением

Вторичная сторона: 3/4" наружная резьба (евроконус), подходит для компрессионного соединения.

Специальное исполнение:

Пластиковая крышка (KD) в белом цвете, RAL 9010 h-указывает на горизонтальное исполнение

Тип	MS 11h mini	MS 11h mini KD
Диаметр подключения	3/4"	3/4"
Арт. №	220192	220193
Цена в €	102,00	109,00

MS 11h 3/4"

master



MS 11h-WZ2- ST

Применение:

- Монтажный шкаф поквартирного ввода воды и отопления
- 1 отопительный контур про квартиру
- Учёт расхода холодной и горячей воды

Описание:

- Подключение горизонтальное
- Собран в стандартном шкафу, крышка шкафа в белом цвете, RAL 9010
- По желанию поставляется с универсальной вставкой 3/4"HP x 110мм для счётчика расхода холодной/горячей воды

WZ1 = один счетчик расхода воды;

WZ2 = два счетчика расхода воды с перекрывающей арматурой

- Встроены два ручных воздухоудалителя 1/2"

Альтернативное исполнение:

Подключение первичного контура сзади; Подключение счетчиков расхода воды сзади.

Первичная сторона: 2 шаровых крана 3/4"BP x 1" HP с разъёмным соединением.

Вторичная сторона: 3/4" наружная резьба (евроконус), подходит для компрессионного соединения.

Индивидуальное исполнение:

- Окрашенная порошковой краской нижняя лицевая панель в белом цвете, RAL 9010

- Цилиндрический замок с двумя ключами

Варианты применяемых шкафов:

- Шкаф с монтажной глубиной 80 - 120 мм - для скрытого монтажа UP
- для скрытого монтажа UP-ST на ножках.
- Шкаф для открытого монтажа с монтажной глубиной 125 мм.

Счетчик расхода воды	Шкафы для скрытого монтажа - подвесной: монтажная глубина 80-120 мм			Шкафы для скрытого монтажа - шкаф на ножках монтажная глубина 80-120мм			Шкафы для открытого монтажа - монтажная глубина 125 мм		
	MS 11h	MS11h WZ1	MS11h WZ2	MS 11h ST	MS 11h WZ1 ST	MS 11h WZ2 ST	MS 11h AP	MS 11h WZ1 AP	MS 11h WZ 2 AP
Диаметр подключения	3/4"	3/4"	3/4"	3/4"	3/4"	3/4"	3/4"	3/4"	3/4"
Шкаф Ш x В в мм	330 x 370	330 x 520	330 x 520	330 x 710	330 x 710	330 x 710	337 x 620	496 x 620	496 x 620
Арт. № оцинкованный	220194	220195	220196	220197	220198	220199	220200	220201	220202
Цена в €	112,00	151,00	190,00	123,00	162,00	201,00	126,00	177,00	216,00
Арт. № RAL 9010	220203	220204	220205	220206	220207	220208	220209	220210	220211
Цена в €	125,50	164,50	203,50	136,50	175,50	214,50	149,00	202,50	241,50

MS12h-WMZ 3/4"

master



MS 12h-WZ2-WMZ-ST

Применение

- Монтажный шкаф поквартирного ввода воды и отопления
- 1 отопительный контур про квартиру
- Учёт расхода тепла на отопление
- Учёт расхода холодной и горячей воды

Описание:

- Подключение горизонтальное
- Смонтированная с завода монтажная вставка для счётчика тепла L=110 мм, 3/4" HP, с запорной арматурой 3/4"BP;
- Подготовлен для подключения погружной гильзы температурного датчика 1/2" на подающей линии;
- Подготовлен для непосредственного подключения датчика температуры в шаровом кране подающей линии Ø5мм, M10x1;
- Собран в стандартном шкафу, крышка шкафа в белом цвете, RAL 9010
- По желанию поставляется с универсальной вставкой 3/4"HP x 110мм для счётчика расхода холодной/горячей воды

WZ1 = один счетчик расхода воды **WZ2** = два счетчика расхода воды с перекрывающей арматурой

Альтернативное исполнение:

Подключение первичного контура сзади; Подключение счетчиков расхода воды сзади.

Первичная сторона: 2-4 шаровых крана 3/4"BP с разъёмным соединением, расположение: горизонтальное

Вторичная сторона: 3/4" внутренняя резьба

Индивидуальное исполнение:

- Окрашенная в белом цвете нижняя лицевая панель
- Цилиндрический замок с двумя ключами
- Шаровые краны в подающей и обратной линии с возможностью подключения датчика температуры Ø5мм, M10x1;
- Интегрированные балансировочные вентили

Счетчик расхода воды	Шкафы для скрытого монтажа - настенный шкаф: монтажная глубина 90 - 120 мм			Шкафы для скрытого монтажа - шкаф на ножках монтажная глубина 90 - 120 мм		
	MS 12h-WMZ	MS 12h-WZ 1-WMZ	MS 12h- WZ 2-WMZ	MS 12h-WMZ ST	MS 12h-WZ 1-WMZ ST	MS 12h-WZ 2-WMZ ST
Диаметр подключения	3/4"	3/4"	3/4"	3/4"	3/4"	3/4"
Шкаф Ш x В в мм	330 x 370	330 x 520	330 x 520	330 x 710	330 x 710	330 x 710
Арт. № оцинкованный	220212	220213	220214	220215	220216	220217
Цена в €	117,00	156,00	195,00	128,00	167,00	206,00
Арт. № RAL 9010	220218	220219	220220	220221	220222	220223
Цена в €	130,50	169,50	208,50	141,50	180,50	219,50

MS13h-WMZ 3/4" master



MS 13h-WMZ ST

Применение:

- Монтажный шкаф поквартирного ввода воды и отопления
- 1 отопительный контур про квартиру
- Учёт расхода тепла на отопление
- Учёт расхода холодной и горячей воды

Описание:

- Подключение первичного контура: горизонтальное
- Подключение вторичного контура: вертикальное
- Смонтированная с завода монтажная вставка для счётчика тепла L=110 мм, 3/4" НР, с запорной арматурой 3/4"BP;
- Подготовлен для подключения погружной гильзы температурного датчика 1/2" на подающей линии;
- Подготовлен для непосредственного подключения датчика температуры в шаровом кране подающей линии Ø5мм, M10x1;
- Собран в стандартном шкафу, крышка шкафа в белом цвете, RAL 9010
- По желанию поставляется с универсальной вставкой 3/4"НР x 110мм для счётчика расхода холодной/горячей воды

WZ1 = один счетчик расхода воды

WZ2 = два счетчика расхода воды с перекрывающей арматурой

Альтернативное исполнение:

Подключение первичного контура сзади; Подключение счетчиков расхода воды сзади.

Первичная сторона: 3 шаровых крана 3/4"BP с разъёмным соединением. Подключение: вертикальное

Вторичная сторона: 3/4" наружная резьба (евроконус), подходит для компрессионного соединения.

Подключение: вертикальное

Индивидуальное исполнение:

- Окрашенная порошковой краской нижняя лицевая панель в белом цвете, RAL 9010
- Цилиндрический замок с двумя ключами
- Пластиковая крышка шкафа
- Интегрированные балансировочные вентили
- Шаровые краны в подающей и обратной линии с возможностью подключения датчика температуры Ø5мм, M10x1;

Варианты применяемых шкафов: аналог MS 11h mini 3/4"

	Шкафы для скрытого монтажа-настенный шкаф: монтажная глубина 90 - 120 мм			Шкафы для скрытого монтажа-шкаф на ножках монтажная глубина 90 - 120 мм		
Счетчик расхода воды						
Тип	MS 13h-WMZ	MS 13h-WZ 1-WMZ	MS 13h-WZ 2-WMZ	MS 13h-WMZ ST	MS 13h-WZ 1-WMZ ST	MS 13h-WZ 2-WMZ ST
Диаметр подключения	3/4"	3/4"	3/4"	3/4"	3/4"	3/4"
Шкаф Ш x В в мм	330 x 370	330 x 520	330 x 520	330 x 710	330 x 710	330 x 710
Арт. № оцинкованный	220224	220225	220226	220227	220228	220229
Цена в €	148,00	187,00	226,00	159,00	198,00	237,00
Арт. № RAL 9010	220230	220231	220232	220233	220234	220235
Цена в €	161,50	200,50	239,50	172,50	211,50	250,50

MS14h-WMZ 3/4" master



MS 14-WZ2-WMZ ST

Применение:

- Монтажный шкаф поквартирного ввода воды и отопления
- 1 отопительный контур про квартиру
- Учёт расхода тепла на отопление
- Учёт расхода холодной и горячей воды

Описание:

- Подключение первичного контура: вертикальное
- Подключение вторичного контура: вертикальное
- Смонтированная с завода монтажная вставка для счётчика тепла L=110 мм, 3/4" НР, с запорной арматурой 3/4"BP
- Подготовлен для непосредственного подключения датчика температуры в шаровом кране подающей линии Ø5мм, M10x1
- Собран в стандартном шкафу, крышка шкафа с порошковым покрытием в белом цвете, RAL 9010
- По желанию поставляется с универсальной вставкой 3/4"НР x 110мм для счётчика расхода холодной/горячей воды

WZ1 = один счетчик расхода воды

WZ2 = два счетчика расхода воды с перекрывающей арматурой

Альтернативное исполнение:

Подключение первичного контура сзади; Подключение счетчиков расхода воды сзади.

Первичная сторона:

3 шаровых крана 3/4"BP с разъёмным соединением и отводом 90°, подключение: вертикальное

Вторичная сторона:

3/4" наружная резьба (евроконус), подходит для компрессионного соединения, подключение: вертикальное

Индивидуальное исполнение:

- Окрашенная порошковой краской нижняя лицевая панель в белом цвете, RAL 9010
- Цилиндрический замок с двумя ключами
- Пластиковая крышка шкафа
- Интегрированные балансировочные вентили
- Шаровые краны в подающей и обратной линии с возможностью подключения датчика температуры Ø5мм, M10x1;

Варианты применяемых шкафов: аналог MS 11h mini 3/4"

	Шкафы для скрытого монтажа-Настенный шкаф: монтажная глубина 90 -120 мм			Шкафы для скрытого монтажа-Шкаф на ножках монтажная глубина 90-120 мм			Шкафы открытого монтажа-Монтажная глубина 125 мм		
Счетчик расхода воды									
Тип	MS 14-WMZ	MS 14-WZ 1-WMZ	MS 14-WZ 2-WMZ	MS 14-WMZ ST	MS 14-WZ 1-WMZ ST	MS 14-WZ 2-WMZ ST	MS 14-WMZ AP	MS 14-WZ 1-WMZ AP	MS 14-WZ 2-WMZ AP
Диаметр подключения	3/4"	3/4"	3/4"	3/4"	3/4"	3/4"	3/4"	3/4"	3/4"
Шкаф Ш x В в мм	385 x 370	385 x 520	385 x 520	385 x 710	385 x 710	385 x 710	392 x 620	496 x 620	496 x 620
Арт. № оцинкованный	220236	220237	220238	220239	220240	220241	220242	220243	220244
Цена в €	178,00	217,00	256,00	189,00	228,00	267,00	192,00	243,00	282,00
Арт. № RAL 9010	220245	220246	220247	220248	220249	220250	220251	220252	220253
Цена в €	191,50	230,50	269,50	202,50	241,50	280,50	215,50	268,50	307,50

MS 15h-WMZ ¾" master



MS 15h-WMZ ST

Применение:

- Монтажный шкаф поквартирного ввода воды и отопления
- 1 отопительный контур про квартиру
- Учёт расхода тепла на отопление
- Учёт расхода холодной и горячей воды

Описание:

- Подключение первичного контура: горизонтальное
- Подключение вторичного контура: вертикальное
- Смонтированная с завода монтажная вставка для счётчика тепла L=110 мм, ¾" НР, с запорной арматурой ¾"BP;
- Подготовлен для непосредственного подключения датчика температуры в шаровом кране подающей линии Ø5мм, M10x1;
- Вентиль для опорожнения и промывки (SFE) ½" и запорно-регулирующий вентиль kvs=2,97м³/ч в обратной линии
- Собран в стандартном шкафу, крышка шкафа с порошковым покрытием в белом цвете, RAL 9010
- По желанию поставляется с универсальной вставкой ¾"НР x 110мм для счётчика расхода холодной/горячей воды

WZ1 = один счетчик расхода воды;

WZ2 = два счетчика расхода воды)

с перекрывающей арматурой

Альтернативное исполнение:

- Подключение первичного контура сзади;
- Подключение счетчиков расхода воды сзади.

Первичная сторона:

2 шаровых крана ¾"BP с разъёмным соединением, подключение: горизонтальное

Вторичная сторона:

¾" наружная резьба (евроконус), подходит для компрессионного соединения, подключение: вертикальное

Индивидуальное исполнение:

- Окрашенная порошковой краской нижняя лицевая панель в белом цвете, RAL 9010
- Цилиндрический замок с двумя ключами
- Пластиковая крышка шкафа
- Интегрированные балансировочные вентили
- Шаровые краны в подающей и обратной линии с возможностью подключения датчика температуры Ø5мм, M10x1;

Варианты применяемых шкафов:

- Шкаф с монтажной глубиной 80-120мм
- для скрытого монтажа UP
- для скрытого монтажа UP-ST на ножках.
(см. страницу 24/25)

	Шкафы для скрытого монтажа - настенный шкаф: монтажная глубина 90 - 120 мм			Шкафы для скрытого монтажа - шкаф на ножках монтажная глубина 90 - 120 мм		
Счетчик расхода воды						
Тип	AS 15h-WMZ	AS 15h-Wh1-WMZ	AS 15h-Wh 2-WMZ	AS 15h-WMZ ST	AS 15h-Wh 1-WMZST	AS 15h-Wh 2-WMZST
Диаметр подключения	¾"	¾"	¾"	¾"	¾"	¾"
Шкаф Ш x В в мм	330 x 370	330 x 520	330 x 520	330 x 710	330 x 710	330 x 710
Арт. № оцинкованный	220254	220255	220256	220257	220258	220259
Цена в €	151,00	190,00	229,00	162,00	201,00	240,00
Арт. № RAL 9010	220260	220261	220262	220263	220264	220265
Цена в €	164,50	203,50	242,50	175,50	214,50	253,50



WZ 1, WZ 2 - универсальные вставки ¾" BP

Универсальные вставки для монтажа счётчиков расхода воды 110 мм x ¾" с наружной резьбой, в комплекте с 2 запорными шаровыми кранами ¾" внутренняя резьба, смонтированных на 2 хомутах для крепления труб.

Шаровые краны DIN DVGW из V4A (нержавеющая сталь)

WZ 1 = Универсальная вставка ¾" BP для счётчика расхода холодной или горячей воды - горизонтальное исполнение. Шаровые краны DIN DVGW из V4A (нержавеющая сталь)

WZ 2 = 2 универсальные вставки ¾" BP для счётчиков расхода холодной и горячей воды - горизонтальное исполнение.

Тип	WZ 1 - Шаровые краны	WZ 2 - Шаровые краны
Арт. №	H1000231	H100024
Цена в €	39,00	76,00



Ниппель погружной

M10 x 1 BP Ø 5 мм

Для производителей: Ista Sensonic, Allmess v-Light, Pollux Com E, Techem delta Tech 1, Minol M, Rossweiner, ABB, Entec, Molline.



Ниппель погружной

M12 x 1HP Ø 6 мм

Для температурных погружных датчиков: Allmess Integral MK Multisensor.

Прямое соединение		Прямое соединение	
Арт. № ½"	100121	Арт. № ½"	100123
Цена в €	7,00	Цена в €	7,00
Арт. № ¾"	100122	Арт. № ¾"	100124
Цена в €	7,00	Цена в €	7,00

MS 16h-WMZ 3/4" master



MS 16-WZ2-WMZ ST

Применение:

- Монтажный шкаф поквартирного ввода воды и отопления
- 1 отопительный контур про квартиру
- Учёт расхода тепла на отопление
- Учёт расхода холодной и горячей воды

Описание:

- Подключение первичного контура: горизонтальное
- Подключение вторичного контура: вертикальное
- Смонтированная с завода монтажная вставка для счётчика тепла L=110 мм, 3/4" НР, с запорной арматурой 3/4" ВР;
- Подготовлен для непосредственного подключения датчика температуры в шаровом кране подающей линии Ø5мм, М10х1;
- Подготовлен для подключения погружной гильзы температурного датчика 1/2" на подающей линии;
- Вентиль для опорожнения и промывки (SFE) 1/2" и запорно-регулирующий вентиль kvs=2,97м³/ч в обратной линии
- Собран в стандартном шкафу, крышка шкафа с порошковым покрытием в белом цвете, RAL 9010
- По желанию поставляется с универсальной вставкой 3/4" НР x 110мм для счётчика расхода холодной/горячей воды

WZ1 = один счетчик расхода воды;

WZ2 = два счетчика расхода воды)

с перекрывающей арматурой

Альтернативное исполнение:

- Подключение первичного контура сзади;
- Подключение счетчиков расхода воды сзади.

Первичная сторона:

2 шаровых крана 3/4" ВР с разъёмным соединением и отводом 90°.

Подключение: вертикальное

Вторичная сторона:

3/4" наружная резьба (евроконус), подходит для компрессионного соединения.

Индивидуальное исполнение:

- Окрашенная нижняя лицевая панель в белом цвете, RAL 9010
 - Цилиндрический замок с двумя ключами
 - Пластиковая крышка шкафа
 - Интегрированные балансировочные вентили
 - Шаровые краны в подающей и обратной линии с возможностью подключения датчика температуры Ø5мм, М10х1;
- Варианты применяемых шкафов:**
- Шкаф с монтажной глубиной 80 - 120 мм
 - для скрытого монтажа UP
 - для скрытого монтажа UP-ST на ножках.
 - Шкаф для открытого монтажа с монтажной глубиной 125 мм

	Шкафы для скрытого монтажа - настенный шкаф: монтажная глубина 90 - 120 мм			Шкафы для скрытого монтажа - шкаф на ножках монтажная глубина 90 - 120 мм			Шкафы открытого монтажа - монтажная глубина		
Счетчик расхода воды									
Тип	MS 16-WMZ	MS 16-WZ 1-WMZ	MS 16-WZ 2-WMZ	MS 16-WMZ ST	MS 16-WZ 1-WMZ ST	WMZ ST	MS 16-WMZ AP	MS 16-WZ 1-WMZ AP	MS 16-WZ 2-WMZ AP
Диаметр подключения	3/4"	3/4"	3/4"	3/4"	3/4"	3/4"	3/4"	3/4"	3/4"
Шкаф Ш x В в мм	385 x 370	385 x 520	385 x 520	385 x 710	385 x 710	385 x 710	392 x 620	496 x 620	496 x 620
Арт. № оцинкованный	220266	220267	220268	220269	220270	220271	220272	220273	220274
Цена в €	181,00	220,00	259,00	192,00	231,00	270,00	195,00	246,00	285,00
Арт. № RAL 9010	220275	220276	220277	220277	220278	220279	220280	220281	220282
Цена в €	194,50	233,50	272,50	205,50	244,50	283,50	218,50	271,50	310,50

Компрессионные концевые фитинги KLV (евроконус)



Для медных, стальных труб	12 x 1	14 x 1	15 x 1	18 x 1	22 x 1
Арт. №	100125	100126	100127	100128	100129
Цена в €/штука	2,80	2,80	2,80	2,80	3,75
Концевая гильза для трубы из меди и мягкой стали	12 x 1	14 x 1	15 x 1	18 x 1	
Арт. №	100130	100131	100132	100133	
Цена в €/штука	0,60	0,60	0,60	0,60	
Для полимерных и многослойных труб	12 x 2	14 x 2	16 x 2	17 x 2	20 x 2
Арт. №	100134	100135	100136	100137	100138
Цена в €/штука	1,50	1,50	1,50	1,50	1,50

Регулировка отдельных помещений



Тип	Сервопривод TSA-02	Комнатный термостат	Цифровой комнатный термостат	Логическая клеммная панель на 6 зон.	Модуль управления насосом
Арт. №	78726	100139	100144	100147	100149
Цена в €	26,86	25,50	224,00	100,00	46,00

H 52h master



H 5206h

Горизонтальное подключение

Применение:

- Монтажный шкаф для подключения отопительных приборов
- 2-10 отопительный контуров в одной квартире (лучевая система разводки)

Описание:

- Подключение первичного контура: горизонтальное
- Распределительный коллектор на подающей и обратной линии тип НК-52 из нержавеющей стали с запорной арматурой
- Расстояние между ниппелями для подключения 50мм
- Ручной воздухоудалитель на каждой балке
- Вентиль для опорожнения и промывки (SFE) 1/2" в обратной линии

Первичная сторона:

2 шаровых крана 3/4"BP с разъёмным соединением,

Вторичная сторона:

3/4" наружная резьба (евроконус), подходит для компрессионного соединения

Индивидуальное исполнение:

- Комплект подключения 1"
- Окрашенная порошковой краской нижняя лицевая панель в белом цвете, RAL 9010
- Цилиндрический замок с двумя ключами
- Пластиковая крышка шкафа
- Интегрированные балансировочные вентили
- Встроенные в распределительные коллекторы термометры

Исполнение шкафа:

Шкаф с монтажной глубиной 80 - 120 мм для скрытого монтажа UP-ST на ножках. Крышка шкафа с порошковым покрытием в белом цвете, RAL 9010

Количество отопительных контуров	2	3	4	5	6	7	8	9	10
Шкаф Ш x В в мм	330 x 710	330 x 710	385 x 710	435 x 710	490 x 710	575 x 710	575 x 710	725 x 710	725 x 710
Арт. № оцинкованный	220283	220284	220285	220286	220287	220288	220289	220290	220291
Цена в €	135,00	144,50	157,50	171,00	189,50	205,00	214,00	236,00	245,00
Арт. № RAL 9010	220292	220293	220294	220295	220296	220297	220298	220299	220300
Цена в €	148,50	158,00	171,00	184,50	203,00	219,00	228,00	253,50	262,50

Шкафы с большим количеством отопительных контуров по запросу

H 52h - WMZ master



H 5206h - WMZ

Горизонтальное подключение

Применение:

- Монтажный шкаф для подключения отопительных приборов
- 2-10 отопительный контуров в одной квартире (лучевая система разводки)
- Учёт расхода тепла на отопление

Описание:

- Подключение первичного контура: горизонтальное
- Распределительный коллектор на подающей и обратной линии тип НК-52 из нержавеющей стали с запорной арматурой
- Расстояние между ниппелями для подключения 50мм
- Ручной воздухоудалитель на каждой балке
- Вентиль для опорожнения и промывки (SFE) 1/2" в обратной линии
- Смонтированная с завода монтажная вставка для счётчика тепла L=110 мм, 3/4" НР, с запорной арматурой 3/4"BP
- Подготовлен для непосредственного подключения датчика температуры в шаровом кране подающей линии Ø5мм, M10x1

• Собран в стандартном шкафу 80-120мм, крышка шкафа в белом цвете, RAL 9010

Первичная сторона:

2 шаровых крана 3/4"BP с разъёмным соединением

Вторичная сторона:

3/4" наружная резьба (евроконус), подходит для компрессионного соединения

Индивидуальное исполнение:

- Комплект подключения 1"
- Окрашенная порошковой краской нижняя лицевая панель в белом цвете, RAL 9010
- Цилиндрический замок с двумя ключами
- Пластиковая крышка шкафа
- Интегрированные балансировочные вентили
- Встроенные в распределительные коллекторы термометры

Исполнение шкафа:

Шкаф с монтажной глубиной 80 - 120 мм для скрытого монтажа UP-ST на ножках

Количество отопительных контуров	2	3	4	5	6	7	8	9	10
Шкаф Ш x В в мм	435 x 710	490 x 710	490 x 710	575 x 710	725 x 710	725 x 710	725 x 710	875 x 710	875 x 710
Арт. № оцинкованный	220301	220302	220303	220304	220305	220306	220307	220308	220309
Цена в €	155,50	174,50	183,50	199,00	220,50	230,00	239,00	259,50	268,50
Арт. № RAL 9010	220310	220311	220312	220313	220314	220315	220316	220317	220318
Цена в €	169,00	188,00	197,00	213,00	238,00	247,50	256,50	278,50	287,50

Шкафы с большим количеством отопительных контуров по запросу

H52h WZ1 - WMZ master



Горизонтальное подключение

Применение:

- Подключение отопительных приборов
- 2-10 отопительных контуров в одной квартире (лучевая система разводки)
- Учёт расхода тепла на отопление
- Учёт расхода холодной воды

Описание:

Аналог монтажного шкафа masterH52h- WMZ

Дополнительно:

Универсальная вставка ¾" ВР для счётчика расхода холодной воды - горизонтальное исполнение, с шаровыми кранами DIN DVGW

Исполнение шкафа:

Шкаф с монтажной глубиной 80 - 120 мм для скрытого монтажа UP-ST на ножках.

Количество отопительных контуров	2	3	4	5	6	7	8	9	10
Шкаф Ш x В в мм	435 x 710	490 x 710	490 x 710	575 x 710	725 x 710	725 x 710	725 x 710	875 x 710	875 x 710
Арт. № оцинкованный	220319	220320	220321	220322	220323	220324	220325	220326	220327
Цена в €	194,50	213,50	222,50	238,00	259,50	269,00	278,00	298,50	307,50
Арт. № RAL 9010	220328	220329	220330	220331	220332	220333	220334	220335	220336
Цена в €	208,00	227,00	236,00	252,00	277,00	286,50	295,50	317,50	326,50

Шкафы с большим количеством отопительных контуров по запросу

H52h WZ2 - WMZ master



H 5206h WZ2 - WMZ

Горизонтальное подключение

Применение:

- Монтажный шкаф для подключения отопительных приборов
- 2-10 отопительных контуров в одной квартире (лучевая система разводки)
- Учёт расхода тепла на отопление
- Учёт расхода холодной и горячей воды

Описание:

Аналог монтажного шкафа master H52h- WMZ

Дополнительно:

2 универсальные вставки ¾" ВР для счётчиков расхода холодной и горячей воды - горизонтальное исполнение, с шаровыми кранами DIN DVGW

Исполнение шкафа:

Шкаф с монтажной глубиной 80 - 120 мм для скрытого монтажа UP-ST на ножках.

Количество отопительных контуров	2	3	4	5	6	7	8	9	10
Шкаф Ш x В в мм	435 x 710	490 x 710	490 x 710	575 x 710	725 x 710	725 x 710	725 x 710	875 x 710	875 x 710
Арт. № оцинкованный	220337	220338	220339	220340	220341	220342	220343	220344	220345
Цена в €	233,50	252,50	261,50	277,00	298,50	308,00	317,00	337,50	346,50
Арт. № RAL 9010	220346	220347	220348	220349	220350	220351	220352	220353	220354
Цена в €	247,00	266,00	275,00	291,00	316,00	325,50	334,50	356,50	365,50

Шкафы с большим количеством отопительных контуров по запросу

H 52 master



H 5206

Вертикальное подключение

Применение:

- Подключение отопительных приборов
- 2-10 отопительных контуров в одной квартире (лучевая система разводки)

Описание:

- Подключение первичного контура: вертикальное ¾"BP
- Распределительный коллектор на подающей и обратной линии тип НК-52
- НК-52 из нержавеющей стали с запорной арматурой
- Расстояние между ниппелями для подключения 50мм
- Ручной воздухоудалитель на каждой балке
- Вентиль для опорожнения и промывки (SFE) ½" в обратной линии

Первичная сторона:

2 шаровых крана ¾"BP с разъёмным соединением

Вторичная сторона:

¾" наружная резьба (евроконус), подходит для компрессионного соединения.

Индивидуальное исполнение:

- Комплект подключения 1"
- Окрашенная порошковой краской нижняя лицевая панель в белом цвете, RAL 9010
- Цилиндрический замок с двумя ключами
- Пластиковая крышка шкафа
- Интегрированные балансировочные вентили
- Встроенные в распределительные коллекторы термометры

Исполнение шкафа:

Шкаф с монтажной глубиной 80 - 120 мм для скрытого монтажа UP-ST на ножках. Крышка шкафа с в белом цвете, RAL 9010

Количество отопительных контуров	2	3	4	5	6	7	8	9	10
Шкаф Ш x B в мм	330 x 710	385 x 710	435 x 710	490 x 710	575 x 710	575 x 710	725 x 710	725 x 710	875 x 710
Арт. № оцинкованный	220355	220356	220357	220358	220359	220360	220361	220362	220363
Цена в €	164,00	177,50	190,50	209,50	224,50	234,00	255,50	265,00	285,00
Арт. № RAL 9010	220364	220365	220366	220367	220368	220369	220370	220372	220373
Цена в €	177,50	191,00	204,00	223,00	238,50	248,00	273,00	282,50	304,00

Шкафы с большим количеством отопительных контуров по запросу

H 52 WMZ master



H 5206 - WMZ

Вертикальное подключение

Применение:

- Подключение отопительных приборов
- 2-10 отопительных контуров в одной квартире (лучевая система разводки)

Описание:

- Подключение первичного контура: вертикальное
- Распределительный коллектор на подающей и обратной линии тип НК-52 из нержавеющей стали с запорной арматурой
- Расстояние между ниппелями для подключения 50мм
- Ручной воздухоудалитель на каждой балке;
- Вентиль для опорожнения и промывки (SFE) ½" в обратной линии
- Смонтированная с завода монтажная вставка для счётчика тепла L=110 мм, ¾" HP, с запорной арматурой ¾"BP
- Подготовлен для непосредственного подключения датчика температуры в шаровом кране подающей линии Ø5мм, M10x1

- Собран в стандартном шкафу 80-120мм, крышка шкафа в белом цвете, RAL 9010

Первичная сторона:

2 шаровых крана ¾"BP с разъёмным соединением, подключение: горизонтальное

Вторичная сторона:

¾" наружная резьба (евроконус), подходит для компрессионного соединения.

Индивидуальное исполнение:

- Комплект подключения 1"
- Окрашенная порошковой краской нижняя лицевая панель в белом цвете, RAL 9010
- Цилиндрический замок с двумя ключами
- Пластиковая крышка шкафа
- Интегрированные балансировочные вентили
- Встроенные в распределительные коллекторы термометры

Исполнение шкафа:

Шкаф с монтажной глубиной 80 - 120 мм для скрытого монтажа UP-ST на ножках

Количество отопительных контуров	2	3	4	5	6	7	8	9	10
Шкаф Ш x B в мм	330 x 710	385 x 710	435 x 710	490 x 710	575 x 710	575 x 710	725 x 710	725 x 710	875 x 710
Арт. № оцинкованный	220374	220375	220376	220377	220378	220379	220380	220381	220382
Цена в €	184,50	198,00	211,00	230,00	245,00	254,50	276,00	285,50	305,50
Арт. №	220383	220384	220385	220386	220387	220388	220389	220390	220391
Цена в €	198,00	211,50	224,50	243,50	259,00	268,50	293,50	303,00	324,50

Шкафы с большим количеством отопительных контуров по запросу

H 52 - WZ1 WZ2 - WMZ master



H 5206 WZ1 - WMZ H 5206 WZ2 - WMZ

Вертикальное подключение

Применение:

- Монтажный шкаф для подключения отопительных приборов
- 2-10 отопительных контуров в одной квартире (лучевая система разводки)
- Учёт расхода тепла на отопление
- Учёт расхода холодной и горячей воды

Описание:

Аналог masterH52 - WMZ, дополнительно: 1-2 универсальные вставки $\frac{3}{4}$ " ВР для счётчиков расхода холодной и горячей воды - горизонтальное исполнение, с шаровыми кранами DIN DVGW

Исполнение шкафа:

Шкаф с монтажной глубиной 80 - 120 мм для скрытого монтажа UP-ST на ножках

Количество отопительных контуров	2	3	4	5	6	7	8	9	10
Шкаф Ш x В в мм	330 x 710	385 x 710	435 x 710	490 x 710	575 x 710	575 x 710	725 x 710	725 x 710	875 x 710
Wh1 - оцинкованное исполнение									
Арт. №	220392	220393	220394	220395	220396	220397	220398	220399	220400
Цена в €	223,50	237,00	250,00	269,00	284,00	293,50	315,00	324,50	344,50
Wh1 - с покрытием RAL 9010									
Арт. №	220401	220402	220403	220404	220405	220406	220407	220408	220409
Цена в €	237,00	250,50	263,50	282,50	298,00	307,50	332,50	342,00	363,50
Wh2 - оцинкованное исполнение									
Арт. №	220410	220411	220412	220413	220414	220415	220416	220417	220418
Цена в €	262,50	276,00	289,00	308,00	323,00	332,50	354,00	363,50	383,50
Wh2- с покрытием RAL 9010									
Арт. №	220419	220420	220421	220422	220423	220424	220425	220426	220427
Цена в €	276,00	289,50	302,50	321,50	337,00	346,50	371,50	381,00	402,50
Шкафы с большим количеством отопительных контуров по запросу									

H 52 AP master



H 5206 AP

Вертикальное подключение

Применение:

- Монтажный шкаф открытого монтажа для подключения отопительных приборов
- 2-10 отопительных контуров в одной квартире (лучевая система разводки)

Описание:

Подключение первичного контура: вертикальное $\frac{3}{4}$ " ВР

• Распределительный коллектор на подающей и обратной линии тип НК-52 из нержавеющей стали с запорной арматурой

- Расстояние между ниппелями для подключения 50мм
- Ручной воздухоудалитель на каждой балке
- Вентиль для опорожнения и промывки (SFE) $\frac{1}{2}$ " в обратной линии

Первичная сторона:

2 шаровых крана $\frac{3}{4}$ " ВР с разъёмным соединением, подключение: вертикальное

Вторичная сторона:

$\frac{3}{4}$ " наружная резьба (евроконус), подходит для компрессионного соединения

Индивидуальное исполнение:

- Комплект подключения 1"
- Окрашенная порошковой краской нижняя лицевая панель в белом цвете, RAL 9010
- Цилиндрический замок с двумя ключами
- Пластиковая крышка шкафа
- Интегрированные балансировочные вентили
- Встроенные в распределительные коллекторы термометры

Исполнение шкафа:

Шкаф наружный с монтажной глубиной 125 мм.

Крышка шкафа с порошковым покрытием в белом цвете, RAL 9010

Количество отопительных контуров	2	3	4	5	6	7	8	9	10
Шкаф Ш x В в мм	337 x 620	392 x 620	442 x 620	496 x 620	582 x 620	582 x 620	732 x 620	732 x 620	882 x 620
Арт. № оцинкованный	220428	220429	220430	220431	220432	220433	220434	220435	220436
Цена в €	177,00	189,50	205,50	220,50	239,00	248,50	268,50	278,00	299,50
Арт. № RAL 9010	220437	220438	220439	220440	220441	220442	220443	220444	220445
Цена в €	200,00	213,00	230,00	246,00	265,00	274,50	295,00	304,50	327,50
Шкафы с большим количеством отопительных контуров по запросу									

H52 WMZ AP master



H 5206 -WMZ - AP

Вертикальное подключение

Применение:

- Монтажный шкаф открытого монтажа для подключения отопительных приборов
- 2-10 отопительных контуров в одной квартире (лучевая система разводки)
- Учёт расхода тепла на отопление

Описание:

- Подключение первичного контура: вертикальное
- Распределительный коллектор на подающей и обратной линии тип НК-52 из нержавеющей стали с запорной арматурой
- Расстояние между ниппелями для подключения 50мм
- Ручной воздухоудалитель на каждой балке
- Вентиль для опорожнения и промывки (SFE) 1/2" в обратной линии;
- Смонтированная с завода монтажная вставка для счётчика тепла L=110 мм, 3/4" НР, с запорной арматурой 3/4" ВР
- Подготовлен для непосредственного подключения датчика температуры в шаровом кране подающей линии Ø5мм, M10x1

- Подготовлен для подключения погружной гильзы температурного датчика 1/2" на подающей линии
- Собран в стандартном шкафу 125мм, крышка шкафа с порошковым покрытием в белом цвете, RAL 9010

Первичная сторона:

2 шаровых крана 3/4" ВР с разъёмным соединением,

Вторичная сторона:

3/4" наружная резьба (евроконус), подходит для компрессионного соединения

Индивидуальное исполнение:

- Комплект подключения 1"
- Окрашенная порошковой краской нижняя лицевая панель в белом цвете, RAL 9010
- Цилиндрический замок с двумя ключами
- Пластиковая крышка шкафа
- Интегрированные балансировочные вентили
- Встроенные в распределительные коллекторы термометры

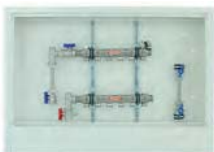
Исполнение шкафа:

Шкаф наружный с монтажной глубиной 125 мм

Количество отопительных контуров	2	3	4	5	6	7	8	9	10
Шкаф Ш x В в мм	337 x 620	392 x 620	442 x 620	496 x 620	582 x 620	582 x 620	732 x 620	732 x 620	882 x 620
Арт. № оцинкованный	220446	220447	220448	220449	220450	220451	220452	220453	220454
Цена в €	197,50	210,00	226,00	241,00	259,50	269,00	289,00	298,50	320,00
Арт. № RAL 9010	220455	220456	220457	220458	220459	220460	220461	220462	220463
Цена в €	220,50	233,50	250,50	266,50	285,50	295,00	315,50	325,00	348,00

Шкафы с большим количеством отопительных контуров по запросу

H52 WZ1 WMZ AP master



H 5206 WZ1-WMZ - AP

Вертикальное подключение

Применение:

- Монтажный шкаф открытого монтажа для подключения отопительных приборов
- 2-10 отопительных контуров в одной квартире (лучевая система разводки)
- Учёт расхода тепла на отопление
- Учёт расхода холодной воды

Описание:

Аналог master H 52 - WMZ

Дополнительно: универсальная вставка 3/4" ВР для счётчика расхода холодной воды - вертикальное исполнение, с шаровыми кранами DIN DVGW

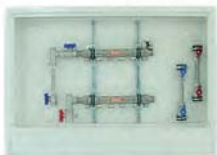
Исполнение шкафа:

Шкаф наружный с монтажной глубиной 125 мм

Количество отопительных контуров	2	3	4	5	6	7	8	9	10
Шкаф Ш x В в мм	582 x 620	732 x 620	732 x 620	732 x 620	882 x 620	882 x 620	882 x 620	1032 x 620	1032 x 620
Арт. № оцинкованный	221740	221741	221742	221743	221744	221745	221746	221747	221748
Цена в €	261,50	282,00	291,00	300,50	322,00	331,50	340,50	363,50	372,50
Арт. № RAL 9010	221749	221750	221751	221752	221753	221754	221755	221756	221757
Цена в €	287,50	308,50	317,50	327,00	350,00	359,50	368,50	395,50	404,50

Шкафы с большим количеством отопительных контуров по запросу

H52 WZ2 WMZ AP **Горизонтальное подключение** master



H 5206 WZ2-WMZ - AP

Применение:

- Монтажный шкаф открытого монтажа для подключения отопительных приборов
- 2-10 отопительных контуров в одной квартире (лучевая система разводки)
- Учёт расхода тепла на отопление
- Учёт расхода холодной и горячей воды

Описание:

Аналог comfort H 52 - WMZ, Дополнительно: 2 универсальные вставки ¾" ВР для счётчиков расхода холодной и горячей воды - вертикальное исполнение, с шаровыми кранами DIN DVGW

Исполнение шкафа:

Исполнение шкафа:

Шкаф наружный с монтажной глубиной 125 мм.

Количество отопительных контуров	2	3	4	5	6	7	8	9	10
Шкаф Ш x В в мм	582 x 620	732 x 620	732 x 620	732 x 620	882 x 620	882 x 620	882 x 620	1032 x 620	1032 x 620
Арт. № оцинкованный	220464	220465	220466	220467	220468	220469	220470	220471	220472
Цена в €	300,50	321,00	330,00	339,50	361,00	370,50	379,50	402,50	411,50
Арт. № RAL 9010	220473	220474	220475	220476	220477	220478	220479	220480	220481
Цена в €	326,50	347,50	356,50	366,00	389,00	398,50	407,50	434,50	443,50

Шкафы с большим количеством отопительных контуров по запросу

H 55h master



H 5505h

Горизонтальное подключение

Применение:

- Монтажный шкаф для подключения отопительных приборов
- 2-10 отопительных контуров в одной квартире (лучевая система разводки)

Описание:

- Подключение первичного контура: вертикальное
- Распределительный коллектор на подающей и обратной линии тип НК-55 из нержавеющей стали с запорной арматурой
- Расстояние между ниппелями для подключения 50мм
- Ручной воздухоудалитель на каждой балке
- Вентиль для опорожнения и промывки (SFE) ½" в обратной линии
- Собран в стандартном шкафу 80-120мм, крышка шкафа в белом цвете, RAL 9010

Первичная сторона: 2 шаровых крана ¾" ВР с разъёмным соединением

Вторичная сторона: ¾" наружная резьба (евроконус), подходит для компрессионного соединения

Индивидуальное исполнение:

- Комплект подключения 1"
- Окрашенная порошковой краской, нижняя лицевая панель в белом цвете, RAL 9010
- Цилиндрический замок с двумя ключами
- Пластиковая крышка шкафа
- Интегрированные балансировочные вентили
- Встроенные в распределительные коллекторы термометры

Исполнение шкафа:

Шкаф с монтажной глубиной 80 - 120мм для скрытого монтажа UP-ST на ножках (см. страницу 24/25)

Количество отопительных контуров	2	3	4	5	6	7	8	9	10
Шкаф Ш x В в мм	330 x 710	385 x 710	435 x 710	490 x 710	575 x 710	575 x 710	725 x 710	725 x 710	875 x 710
Арт. № оцинкованный	220482	220483	220484	220485	220486	220487	220488	220489	220490
Цена в €	165,00	187,00	209,00	236,50	260,50	278,50	309,00	327,00	345,00
Арт. № RAL 9010	220491	220492	220493	220494	220495	220496	220497	220498	220499
Цена в €	178,50	200,50	222,50	250,00	274,50	292,50	326,50	344,50	362,50

Шкафы с большим количеством отопительных контуров по запросу

H 55h - WMZ master



H 5505h VA - WMZ

Горизонтальное подключение

Применение:

Монтажный шкаф для подключения отопительных приборов

- 2-10 отопительных контуров в одной квартире (лучевая система разводки)
- Учёт расхода тепла на отопление

Описание:

- Подключение первичного контура: горизонтальное
- Распределительный коллектор на подающей и обратной линии тип НК-55 из нержавеющей стали с запорной арматурой
- Расстояние между ниппелями для подключения 50мм
- Ручной воздухоудалитель на каждой балке
- Вентиль для опорожнения и промывки (SFE) 1/2" в обратной линии
- Смонтированная с завода монтажная вставка для счётчика тепла L=110 мм, 3/4" НР, с запорной арматурой 3/4" ВР

- Подготовлен для непосредственного подключения датчика температуры в шаровом кране подающей линии Ø5мм, M10x1

- Собран в стандартном шкафу 80-120мм, крышка шкафа в белом цвете, RAL 9010

Первичная сторона:

2 шаровых крана 3/4" ВР с разъёмным соединением,

Вторичная сторона:

3/4" наружная резьба (евроконус), подходит для компрессионного соединения

Индивидуальное исполнение:

- Комплект подключения 1"
- Окрашенная порошковой краской нижняя лицевая панель в белом цвете, RAL 9010
- Цилиндрический замок с двумя ключами
- Пластиковая крышка шкафа
- Интегрированные балансировочные вентили
- Встроенные в распределительные коллекторы термометры

Исполнение шкафа:

Шкаф с монтажной глубиной 80 - 120 мм для скрытого монтажа UP-ST на ножках

Количество отопительных контуров	2	3	4	5	6	7	8	9	10
Шкаф Ш x В в мм	490 x 710	490 x 710	575 x 710	725 x 710	725 x 710	725 x 710	875 x 710	875 x 710	875 x 710
Арт. № оцинкованный	220500	220501	220502	220503	220504	220505	220506	220507	220508
Цена в €	195,00	213,00	237,00	267,50	285,50	303,50	332,50	350,50	368,50
Арт. № RAL 9010	220509	220510	220511	220512	220513	220514	220515	220516	220517
Цена в €	208,50	226,50	251,00	285,00	303,00	321,00	351,50	369,50	387,50

Шкафы с большим количеством отопительных контуров по запросу

H55h WZ1 WMZ master



H 5505h WZ1 - WMZ

Горизонтальное подключение

Применение:

Монтажный шкаф для подключения отопительных приборов

- 2-10 отопительных контуров в одной квартире (лучевая система разводки)
- Учёт расхода тепла на отопление

- Учёт расхода холодной воды

Описание:

Аналог монтажного шкафа master H 55h - WMZ

Дополнительно: 1 универсальная вставка 3/4" ВР для счётчика расхода холодной воды - горизонтальное исполнение, с шаровыми кранами DIN DVGW

Исполнение шкафа: Шкаф с монтажной глубиной 80 - 120 мм для скрытого монтажа UP-ST на ножках

Количество отопительных контуров	2	3	4	5	6	7	8	9	10
Шкаф Ш x В в мм	490 x 710	490 x 710	575 x 710	725 x 710	725 x 710	725 x 710	875 x 710	875 x 710	875 x 710
Арт. № оцинкованный	220518	220519	220520	220521	220522	220523	220524	220525	220526
Цена в €	234,00	252,00	276,00	306,50	324,50	342,50	371,50	389,50	407,50
Арт. № RAL 9010	220527	220528	220529	220530	220531	220532	220533	220534	220535
Цена в €	247,50	265,50	290,00	324,00	342,00	360,00	390,50	408,50	426,50

Шкафы с большим количеством отопительных контуров по запросу

H55h WZ2 WMZ master



H 5505h WZ2 - WMZ

Горизонтальное подключение

Применение:

Монтажный шкаф для подключения отопительных приборов

- 2-10 отопительных контуров в одной квартире (лучевая система разводки)
- Учёт расхода тепла на отопление
- Учёт расхода холодной и горячей воды

Описание:

Аналог монтажного шкафа master H 55h - WMZ

Дополнительно: 2 универсальные вставки ¾" ВР для счётчиков расхода холодной и горячей воды - вертикальное исполнение, с шаровыми кранами DIN DVGW

Исполнение шкафа:

Шкаф с монтажной глубиной 80 - 120мм для скрытого монтажа UP-ST на ножках

Количество отопительных контуров	2	3	4	5	6	7	8	9	10
Шкаф Ш x В в мм	490 x 710	490 x 710	575 x 710	725 x 710	725 x 710	725 x 710	875 x 710	875 x 710	875 x 710
Арт. № оцинкованный	220536	220537	220538	220539	220540	220541	220542	220543	220544
Цена в €	273,00	291,00	315,00	345,50	363,50	381,50	410,50	428,50	446,50
Арт. № RAL 9010	220545	220546	220547	220548	220549	220550	220551	220552	220553
Цена в €	286,50	304,50	329,00	363,00	381,00	399,00	429,50	447,50	465,50

Шкафы с большим количеством отопительных контуров по запросу

H 55 master



H 5505

Вертикальное подключение

Применение:

- Монтажный шкаф для подключения отопительных приборов
- 2-10 отопительных контуров в одной квартире (лучевая система разводки)

Описание:

- Подключение первичного контура: вертикальное
- Распределительный коллектор на подающей и обратной линии тип НК-55 из нержавеющей стали с запорной арматурой
- Расстояние между ниппелями для подключения 50мм
- Ручной воздухоудалитель на каждой балке
- Вентиль для опорожнения и промывки (SFE) ½" в обратной линии
- Собран в стандартном шкафу 80 - 120мм, крышка шкафа в белом цвете, RAL 9010

Первичная сторона: 2 шаровых крана ¾" ВР с разъёмным соединением

Вторичная сторона: ¾" наружная резьба (евроконус), подходит для компрессионного соединения.

Индивидуальное исполнение:

- Комплект подключения 1"
- Окрашенная порошковой краской нижняя лицевая панель в белом цвете, RAL 9010
- Цилиндрический замок с двумя ключами
- Пластиковая крышка шкафа
- Интегрированные балансировочные вентили
- Встроенные в распределительные коллекторы термометры

Исполнение шкафа:

Шкаф с монтажной глубиной 80 - 120мм для скрытого монтажа UP-ST на ножках (см. страницу 24/25)

Количество отопительных контуров	2	3	4	5	6	7	8	9	10
Шкаф Ш x В в мм	385 x 710	435 x 710	490 x 710	575 x 710	575 x 710	725 x 710	725 x 710	725 x 710	875 x 710
Арт. № оцинкованный	220554	220555	220556	220557	220558	220559	220560	220561	220562
Цена в €	198,00	220,00	247,50	271,50	289,50	320,00	338,00	356,00	385,00
Арт. № RAL 9010	220563	220563	220564	220565	220566	220567	220568	220569	220570
Цена в €	211,25	233,25	260,75	285,25	303,25	337,25	355,25	373,25	403,75

Шкафы с большим количеством отопительных контуров по запросу

H 55 - WMZ master



H 5505 - WMZ

Вертикальное подключение

Применение:

Монтажный шкаф для подключения отопительных приборов

- 2-10 отопительных контуров в одной квартире (лучевая система разводки)
- Учёт расхода тепла на отопление

Описание:

- Подключение первичного контура: вертикальное
- Распределительный коллектор на подающей и обратной линии тип НК-55 из нержавеющей стали с запорной арматурой
- Расстояние между ниппелями для подключения 50мм
- Ручной воздухоудалитель на каждой балке;
- Вентиль для опорожнения и промывки (SFE) ½" в обратной линии
- Смонтированная с завода монтажная вставка для счётчика тепла L=110 мм, ¾" НР, с запорной арматурой ¾" ВР
- Подготовлен для непосредственного подключения датчика температуры в шаровом кране подающей линии Ø5мм, M10x1

- Собран в стандартном шкафу 80-120мм, крышка шкафа с порошковым покрытием в белом цвете, RAL 9010

Первичная сторона:

2 шаровых крана ¾" ВР с разъёмным соединением

Вторичная сторона:

¾" наружная резьба (евроконус), подходит для компрессионного соединения

Индивидуальное исполнение:

- Комплект подключения 1"
- Окрашенная порошковой краской нижняя лицевая панель в белом цвете, RAL 9010
- Цилиндрический замок с двумя ключами
- Пластиковая крышка шкафа
- Интегрированные балансировочные вентили
- Встроенные в распределительные коллекторы термометры

Исполнение шкафа:

Шкаф с монтажной глубиной 80 - 120 мм для скрытого монтажа UP-ST на ножках

Количество отопительных контуров	2	3	4	5	6	7	8	9	10
Шкаф Ш x В в мм	385 x 710	435 x 710	490 x 710	575 x 710	575 x 710	725 x 710	725 x 710	725 x 710	875 x 710
Арт. № оцинкованный	220571	220572	220573	220574	220575	220576	220577	220578	220579
Цена в €	218,50	240,50	268,00	292,00	310,00	340,50	358,50	376,50	405,50
Арт. № RAL 9010	220580	220581	220582	220583	220584	220585	220586	220587	220588
Цена в €	232,00	254,00	281,50	306,00	324,00	358,00	376,00	394,00	424,50

Шкафы с большим количеством отопительных контуров по запросу

H55- WZ1/WZ2- WMZ master



H 5505 WZ1 - WMZ



H 5505 WZ2 - WMZ

Вертикальное подключение

Применение:

- Монтажный шкаф для подключения отопительных приборов
- 2-10 отопительных контуров в одной квартире (лучевая система разводки)
- Учёт расхода тепла на отопление
- Учёт расхода холодной и горячей воды

Описание:

Аналог master H 55 - WMZ

Дополнительно:

1-2 универсальные вставки ¾" ВР для счётчиков расхода холодной и горячей воды - горизонтальное исполнение, с шаровыми кранами DIN DVGW

Исполнение шкафа:

Шкаф с монтажной глубиной 80 - 120 мм для скрытого монтажа UP-ST на ножках

Количество отопительных контуров	2	3	4	5	6	7	8	9	10
Шкаф Ш x В в мм	385 x 710	435 x 710	490 x 710	575 x 710	575 x 710	725 x 710	725 x 710	725 x 710	875 x 710
Арт. № WZ1 оцинкованный	220589	220590	220591	220592	220593	220594	220595	220596	220597
Цена в €	257,50	279,50	307,00	331,00	349,00	379,50	397,50	415,50	444,50
Арт. № WZ1 RAL 9010	220598	220599	220600	220601	220602	220603	220604	220605	220606
Цена в €	271,00	293,00	320,50	345,00	363,00	397,00	415,00	433,00	463,50
Арт. № WZ2 оцинкованный	220607	220608	220609	220610	220611	220612	220613	220614	220615
Цена в €	296,50	318,50	346,00	370,00	388,00	418,50	436,50	454,50	483,50
Арт. № WZ2 RAL 9010	220616	220617	220618	220619	220620	220621	220622	220623	220624
Цена в €	310,00	332,00	359,50	383,50	402,00	432,50	454,00	472,00	502,50

Шкафы с большим количеством отопительных контуров по запросу

Н 55 AP master



Н 5505 AP

Вертикальное подключение

Применение:

- Монтажный шкаф открытого монтажа для подключения отопительных приборов
- 2-10 отопительных контуров в одной квартире (лучевая система разводки)

Описание:

- Подключение первичного контура: вертикальное 3/4" ВР
- Распределительный коллектор на подающей и обратной линии тип НК-55 из нержавеющей стали с запорной арматурой
- Расстояние между ниппелями для подключения 50мм
- Ручной воздухоудалитель на каждой балке
- Вентиль для опорожнения и промывки (SFE) 1/2" в обратной линии
- Собран в стандартном шкафу 80-120мм, крышка шкафа в белом цвете, RAL 9010

Первичная сторона:

2 шаровых крана 3/4" ВР с разъёмным соединением

Вторичная сторона:

3/4" наружная резьба, подходит для компрессионного соединения

Индивидуальное исполнение:

- Комплект подключения 1"
- Окрашенная нижняя лицевая панель в белом цвете, RAL 9010
- Цилиндрический замок с двумя ключами
- Пластиковая крышка шкафа
- Интегрированные балансировочные вентили
- Встроенные в распределительные коллекторы термометры

Исполнение шкафа:

Шкаф наружный с монтажной глубиной 125 мм (см. страницу 24/25)

Количество отопительных контуров	2	3	4	5	6	7	8	9	10
Шкаф Ш x В в мм	392 x 620	442 x 620	496 x 620	582 x 620	582 x 620	732 x 620	732 x 620	732 x 620	882 x 620
Арт. № оцинкованный	220625	220626	220627	220628	220629	220630	220631	220632	220633
Цена в €	204,00	225,00	248,50	276,00	294,00	323,00	341,00	359,00	389,50
Арт. № RAL 9010	220634	220635	220636	220637	220638	220639	220640	220641	220642
Цена в €	227,50	249,50	274,00	302,00	320,00	349,50	367,50	385,50	417,50

Шкафы с большим количеством отопительных контуров по запросу

H55- WMZ- AP master



Н 5505 - WMZ AP

Вертикальное подключение

Применение:

- Монтажный шкаф открытого монтажа для подключения отопительных приборов
- 2-10 отопительных контуров в одной квартире (лучевая система разводки)
- Учёт расхода тепла на отопление

Описание:

- Подключение первичного контура: вертикальное
- Распределительный коллектор на подающей и обратной линии тип НК-52 из нержавеющей стали с запорной арматурой
- Расстояние между ниппелями для подключения 50мм
- Ручной воздухоудалитель на каждой балке
- Вентиль для опорожнения и промывки (SFE) 1/2" в обратной линии;
- Смонтированная с завода монтажная вставка для счётчика тепла L=110 мм, 3/4" НР, с запорной арматурой 3/4" ВР

- Подготовлен для непосредственного подключения датчика температуры в шаровом кране подающей линии Ø5мм, M10x1

- Подготовлен для подключения погружной гильзы температурного датчика 1/2" на подающей линии

Первичная сторона:

2 шаровых крана 3/4" ВР с разъёмным соединением,

Вторичная сторона:

3/4" наружная резьба подходит для компрессионного соединения

Индивидуальное исполнение:

- Комплект подключения 1"
- Окрашенная порошковой краской нижняя лицевая панель в белом цвете, RAL 9010
- Цилиндрический замок с двумя ключами
- Пластиковая крышка шкафа
- Интегрированные балансировочные вентили
- Встроенные в распределительные коллекторы термометры

Исполнение шкафа:

Шкаф наружный с монтажной глубиной 125 мм

Количество отопительных контуров	2	3	4	5	6	7	8	9	10
Шкаф Ш x В в мм	392 x 620	442 x 620	496 x 620	582 x 620	582 x 620	732 x 620	732 x 620	732 x 620	882 x 620
Арт. № оцинкованный	221760	221761	221762	221763	221764	221765	221766	221767	221768
Цена в €	224,50	245,50	269,00	296,50	314,50	343,50	361,50	379,50	410,00
Арт. № RAL 9010	221769	221770	221771	221772	221773	221774	221775	221776	221777
Цена в €	248,00	269,75	294,25	322,25	340,25	369,75	387,75	405,75	437,75

Шкафы с большим количеством отопительных контуров по запросу

H55 WZ1 WMZ AP Вертикальное подключение

master



H 5505 WZ1 - WMZ AP

Применение:

- Монтажный шкаф открытого монтажа для подключения отопительных приборов
- 2-10 отопительных контуров в одной квартире (лучевая система разводки)
- Учёт расхода тепла на отопление
- Учёт расхода холодной воды

Описание:

- Подключение первичного контура: вертикальное;
- Распределительный коллектор на подающей и обратной линии тип НК-55 из нержавеющей стали с запорной арматурой
- Расстояние между ниппелями для подключения 50мм
- Ручной воздухоудалитель на каждой балке;
- Вентиль для опорожнения и промывки (SFE) 1/2" в обратной линии
- Смонтированная с завода монтажная вставка для счётчика тепла L=110 мм, 3/4" HP, с запорной арматурой 3/4" BP
- Подготовлен для непосредственного подключения датчика температуры в шаровом кране подающей линии Ø5мм, M10x1

• Собран в стандартном шкафу 80-120мм, крышка шкафа с порошковым покрытием в белом цвете, RAL 9010

• Универсальная вставка 3/4" BP для счётчика расхода холодной воды - вертикальное исполнение, с шаровыми кранами DIN DVGW

Первичная сторона:

2 шаровых крана 3/4" BP с разъёмным соединением, подключение: горизонтальное

Вторичная сторона:

3/4" наружная резьба (евроконус), подходит для компрессионного соединения.

Индивидуальное исполнение:

- Комплект подключения 1"
- Окрашенная порошковой краской нижняя лицевая панель в белом цвете, RAL 9010
- Цилиндрический замок с двумя ключами
- Пластиковая крышка шкафа
- Интегрированные балансировочные вентили
- Встроенные в распределительные коллекторы термометры

Исполнение шкафа:

Шкаф наружный с монтажной глубиной 125 мм

Количество отопительных контуров	2	3	4	5	6	7	8	9	10
Шкаф Ш x B в мм	732 x 620	732 x 620	732 x 620	882 x 620	882 x 620	882 x 620	1032 x 620	1032 x 620	1032 x 620
Арт. № оцинкованный	220643	220644	220645	220646	220647	220648	220649	220650	220651
Цена в €	296,50	310,50	328,50	359,00	377,00	395,00	426,50	444,50	462,50
Арт. № RAL 9010	220652	220653	220654	220655	220656	220657	220658	220659	220660
Цена в €	323,00	337,00	355,00	387,00	405,00	423,00	458,50	476,50	494,50

Шкафы с большим количеством отопительных контуров по запросу

H55 WZ2 WMZ AP Вертикальное подключение

master



H 5505 WZ2 - WMZ AP

Применение:

- Монтажный шкаф открытого монтажа для подключения отопительных приборов
- 2-10 отопительных контуров в одной квартире (лучевая система разводки)
- Учёт расхода тепла на отопление
- Учёт расхода холодной и горячей воды

Описание:

Аналог master H 55 - WMZ

Дополнительно:

2 универсальные вставки 3/4" BP для счётчиков расхода холодной и горячей воды - вертикальное исполнение, с шаровыми кранами DIN DVGW

Исполнение шкафа:

Шкаф наружный с монтажной глубиной 125 мм

Количество отопительных контуров	2	3	4	5	6	7	8	9	10
Шкаф Ш x B в мм	732 x 620	732 x 620	732 x 620	882 x 620	882 x 620	882 x 620	1032 x 620	1032 x 620	1032 x 620
Арт. № оцинкованный	220661	220662	220663	220664	220665	220666	220667	220668	220669
Цена в €	335,50	349,50	367,50	398,00	416,00	434,00	465,50	483,50	501,50
Арт. № RAL 9010	220670	220671	220672	220673	220674	220675	220676	220677	220678
Цена в €	362,00	376,00	394,00	426,00	444,00	462,00	497,50	515,50	533,50

Шкафы с большим количеством отопительных контуров по запросу

H 53h master



H 5305h

Горизонтальное подключение

Применение

- Монтажный шкаф для подключения контуров низкотемпературного отопления
- 2-10 отопительных контуров в одной квартире (лучевая система разводки)
- Управление контурами через комнатные термостаты

Описание:

- Подключение первичного контура: горизонтальное
- Распределительный коллектор на подающей и обратной линии тип НК-53 из нержавеющей стали с запорной арматурой
- Расстояние между ниппелями для подключения 50мм
- Ручной воздухоудалитель на каждой балке
- Вентиль для опорожнения и промывки (SFE) 1/2" в обратной линии

- Собран в стандартном шкафу 80-120мм, крышка шкафа с в белом цвете, RAL 9010

Первичная сторона:

2 шаровых крана 3/4"BP с разъёмным соединением,

Вторичная сторона:

3/4" наружная резьба (евроконус), подходит для компрессионного соединения

Индивидуальное исполнение:

- Комплект подключения 1"
- Окрашенная нижняя лицевая панель в белом цвете, RAL 9010
- Цилиндрический замок с двумя ключами
- Пластиковая крышка шкафа
- Интегрированные балансировочные вентили
- Встроенные в распределительные коллекторы термометры

Исполнение шкафа:

Шкаф с монтажной глубиной 80 - 120 мм для скрытого монтажа UP-ST на ножках (см. страницу 24/25)

Количество отопительных контуров	2	3	4	5	6	7	8	9	10
Шкаф Ш x В в мм	330 x 710	385 x 710	435 x 710	490 x 710	575 x 710	575 x 710	725 x 710	725 x 710	725 x 710
Арт. № оцинкованный	220679	220680	220681	220682	220683	220684	220685	220686	220687
Цена в €	170,00	195,50	221,00	252,00	279,50	301,00	335,00	356,50	378,00
Арт. № RAL 9010	220688	220689	220690	220691	220692	220693	220694	220695	220696
Цена в €	183,50	209,00	234,50	265,50	293,50	315,00	352,50	374,00	395,50

Шкафы с большим количеством отопительных контуров по запросу

H53h-WMZ master



H 5305h - WMZ

Горизонтальное подключение

Применение:

- Монтажный шкаф для подключения контуров низкотемпературного отопления
- 2-10 отопительных контуров в одной квартире (лучевая система разводки)
- Управление контурами через комнатные термостаты
- Учёт расхода тепла на отопление

Описание:

- Подключение первичного контура: горизонтальное
- Распределительный коллектор на подающей и обратной линии тип НК-55 из нержавеющей стали с запорной арматурой
- Расстояние между ниппелями для подключения 50мм
- Ручной воздухоудалитель на каждой балке,
- Вентиль для опорожнения и промывки (SFE) 1/2" в обратной линии,
- Смонтированная с завода монтажная вставка для счётчика тепла L=110 мм, 3/4" НР, с запорной арматурой 3/4"BP

- Подготовлен для непосредственного подключения датчика температуры в шаровом кране подающей линии Ø5мм, M10x1

- Собран в стандартном шкафу 80-120мм, крышка шкафа в белом цвете, RAL 9010

Первичная сторона:

2 шаровых крана 3/4"BP с разъёмным соединением

Вторичная сторона:

3/4" наружная резьба (евроконус), подходит для компрессионного соединения

Индивидуальное исполнение:

- Комплект подключения 1"
- Окрашенная нижняя лицевая панель в белом цвете, RAL 9010
- Цилиндрический замок с двумя ключами
- Пластиковая крышка шкафа
- Интегрированные балансировочные вентили
- Встроенные в распределительные коллекторы термометры

Исполнение шкафа:

Шкаф с монтажной глубиной 80 - 120 мм для скрытого монтажа UP-ST на ножках

Количество отопительных контуров	2	3	4	5	6	7	8	9	10
Шкаф Ш x В в мм	490 x 710	490 x 710	575 x 710	725 x 710	725 x 710	725 x 710	875 x 710	875 x 710	875 x 710
Арт. № оцинкованный	220697	220698	220699	220700	220701	220702	220703	220704	220705
Цена в €	200,00	221,50	249,00	283,00	304,50	326,00	358,50	380,00	401,50
Арт. № RAL 9010	220706	220707	220708	220709	220710	220711	220712	220713	220714
Цена в €	213,50	235,00	263,00	300,50	322,00	343,50	377,50	399,00	420,50

Шкафы с большим количеством отопительных контуров по запросу

H53h WZ1 WMZ Горизонтальное подключение

master



Применение:

- Монтажный шкаф для подключения контуров низкотемпературного отопления
- 2-10 отопительных контуров в одной квартире (лучевая система разводки)
- Управление контурами через комнатные термостаты
- Учёт расхода тепла на отопление
- Учёт расхода холодной воды

Описание:

- Подключение первичного контура: горизонтальное
- Распределительный коллектор на подающей и обратной линии тип НК-55 из нержавеющей стали с запорной арматурой
- Расстояние между ниппелями для подключения 50мм
- Ручной воздухоудалитель на каждой балке
- Вентиль для опорожнения и промывки (SFE) 1/2" в обратной линии

- Смонтированная с завода монтажная вставка для счётчика тепла L=110 мм, 3/4" HP, с запорной арматурой 3/4" BP
- Подготовлен для непосредственного подключения датчика температуры в шаровом кране подающей линии Ø5мм, M10x1
- Собран в стандартном шкафу 80-120мм, крышка шкафа в белом цвете, RAL 9010
- 1 универсальная вставка 3/4" BP для счётчика расхода холодной воды - горизонтальное исполнение, с шаровыми кранами DIN DVGW

Первичная сторона:

2 шаровых крана 3/4" BP с разъёмным соединением,

Вторичная сторона:

3/4" наружная резьба (евроконус), подходит для компрессионного соединения

Исполнение шкафа:

Шкаф с монтажной глубиной 80 - 120 мм для скрытого монтажа UP-ST на ножках

Количество отопительных контуров	2	3	4	5	6	7	8	9	10
Шкаф Ш x В в мм	490 x 710	490 x 710	575 x 710	725 x 710	725 x 710	725 x 710	875 x 710	875 x 710	875 x 710
Арт. № оцинкованный	220715	220716	220717	220718	220719	220720	220721	220722	220723
Цена в €	239,00	260,50	288,00	322,00	343,50	365,00	397,50	419,00	440,50
Арт. № RAL 9010	220724	220725	220726	220727	220728	220729	220730	220731	220732
Цена в €	252,50	274,00	302,00	339,50	361,00	382,50	416,50	438,00	459,50

Шкафы с большим количеством отопительных контуров по запросу

H53h WZ2 WMZ Горизонтальное подключение

master



H 5305h WZ2 - WMZ

Применение:

- Монтажный шкаф для подключения контуров низкотемпературного отопления
- 2-10 отопительных контуров в одной квартире (лучевая система разводки)
- Управление контурами через комнатные термостаты
- Учёт расхода тепла на отопление
- Учёт расхода холодной и горячей воды

Описание:

Аналог master H 53h - WMZ

Дополнительно:

2 универсальные вставки 3/4" BP для счётчиков расхода холодной и горячей воды - вертикальное исполнение, с шаровыми кранами DIN DVGW

Исполнение шкафа:

Шкаф с монтажной глубиной 80 - 120 мм для скрытого монтажа UP-ST на ножках

Количество отопительных контуров	2	3	4	5	6	7	8	9	10
Шкаф Ш x В в мм	490 x 710	490 x 710	575 x 710	725 x 710	725 x 710	725 x 710	875 x 710	875 x 710	875 x 710
Арт. № оцинкованный	220733	220734	220735	220736	220737	220738	220739	220740	220741
Цена в €	278,00	299,50	327,00	361,00	382,50	404,00	436,50	458,00	479,50
Арт. № RAL 9010	220742	220743	220744	220745	220746	220747	220748	220749	220750
Цена в €	291,50	313,00	341,00	378,50	400,00	421,50	455,50	477,00	498,50

Шкафы с большим количеством отопительных контуров по запросу

H 53 master



H 5305

Вертикальное подключение

Применение:

- Монтажный шкаф для подключения контуров низкотемпературного отопления
- Много отопительных контуров в одной квартире (лучевая система разводки)
- Управление контурами через комнатные термостаты

Описание:

- Подключение первичного контура: вертикальное
- Распределительный коллектор на подающей и обратной линии тип НК-53 из нержавеющей стали с запорной арматурой
- Расстояние между ниппелями для подключения 50мм
- Ручной воздухоудалитель на каждой балке
- Вентиль для опорожнения и промывки (SFE) 1/2" в обратной линии
- Собран в стандартном шкафу 80-120мм, крышка шкафа в белом цвете, RAL 9010

Первичная сторона: 2 шаровых крана 3/4" ВР с разъёмным соединением

Вторичная сторона: 3/4" наружная резьба (евроконус), подходит для компрессионного соединения

Индивидуальное исполнение:

- Комплект подключения 1"
- Окрашенная порошковой краской нижняя лицевая панель в белом цвете, RAL 9010
- Цилиндрический замок с двумя ключами
- Пластиковая крышка шкафа
- Интегрированные балансировочные вентили
- Встроенные в распределительные коллекторы термометры

Исполнение шкафа:

Шкаф с монтажной глубиной 80 - 120 мм для скрытого монтажа UP-ST на ножках (см. страницу 24/25)

Количество отопительных контуров	2	3	4	5	6	7	8	9	10
Шкаф Ш x В в мм	385 x 710	435 x 710	490 x 710	575 x 710	575 x 710	725 x 710	725 x 710	725 x 710	875 x 710
Арт. № оцинкованный	220751	220752	220753	220754	220755	220756	220757	220758	220759
Цена в €	203,00	228,50	259,50	287,00	308,50	342,50	364,00	385,50	418,00
Арт. № RAL 9010	220760	220761	220762	220763	220764	220765	220766	220767	220768
Цена в €	216,50	242,00	273,00	301,00	322,50	360,00	381,50	403,00	437,00

Шкафы с большим количеством отопительных контуров по запросу

H53-WMZ master



H 5305 - WMZ

Вертикальное подключение

Применение:

- Монтажный шкаф для подключения контуров низкотемпературного отопления
- 2-10 отопительных контуров в одной квартире (лучевая система разводки)
 - Управление контурами через комнатные термостаты

Описание:

- Подключение первичного контура: вертикальное
- Распределительный коллектор на подающей и обратной линии тип НК-53 из нержавеющей стали с запорной арматурой
- Расстояние между ниппелями для подключения 50мм
- Ручной воздухоудалитель на каждой балке
- Вентиль для опорожнения и промывки (SFE) 1/2" в обратной линии
- Смонтированная с завода монтажная вставка для счётчика тепла L=110 мм, 3/4" НР, с запорной арматурой 3/4" ВР

• Подготовлен для непосредственного подключения датчика температуры в шаровом кране подающей линии Ø5мм, M10x1

• Собран в стандартном шкафу 80-120мм, крышка шкафа в белом цвете, RAL 9010

Первичная сторона: 2 шаровых крана 3/4" ВР с разъёмным соединением

Вторичная сторона: 3/4" наружная резьба (евроконус), подходит для компрессионного соединения

Индивидуальное исполнение:

- Комплект подключения 1"
- Окрашенная порошковой краской нижняя лицевая панель в белом цвете, RAL 9010
- Цилиндрический замок с двумя ключами
- Пластиковая крышка шкафа
- Интегрированные балансировочные вентили
- Встроенные в распределительные коллекторы термометры

Исполнение шкафа:

Шкаф с монтажной глубиной 80 - 120 мм для скрытого монтажа UP-ST на ножках

Количество отопительных контуров	2	3	4	5	6	7	8	9	10
Шкаф Ш x В в мм	385 x 710	435 x 710	490 x 710	575 x 710	575 x 710	725 x 710	725 x 710	725 x 710	875 x 710
Арт. № оцинкованный	220769	220770	220771	220772	220773	220774	220775	220776	220777
Цена в €	223,50	249,00	280,00	307,50	329,00	363,00	384,50	406,00	438,50
Арт. № RAL 9010	220778	220779	220780	220781	220782	220783	220784	220785	220786
Цена в €	237,00	262,50	293,50	321,50	343,00	380,50	402,00	423,50	457,50

Шкафы с большим количеством отопительных контуров по запросу

H53-WZ1/WZ2-WMZ

master



H 6305 WZ1 - WMZ



H 6305 WZ2 - WMZ

Вертикальное подключение

Применение:

- Монтажный шкаф для подключения контуров низкотемпературного отопления
- 2-10 отопительных контуров в одной квартире (лучевая система разводки)
- Управление контурами через комнатные термостаты
- Учёт расхода тепла на отопление
- Учёт расхода холодной и горячей воды

Описание:

Аналог KOMFOR H 53 - WMZ, дополнительно: 1-2 универсальные вставки ¾" ВР для счётчиков расхода холодной и горячей воды - горизонтальное исполнение, с шаровыми кранами DIN DVGW

Исполнение шкафа:

Шкаф с монтажной глубиной 80 - 120 мм для скрытого монтажа UP-ST на ножках.

Количество отопительных контуров	2	3	4	5	6	7	8	9	10
Шкаф Ш x В в мм	385 x 710	435 x 710	490 x 710	575 x 710	575 x 710	725 x 710	725 x 710	725 x 710	875 x 710
Арт. № WZ1 оцинкованный	220787	220788	220789	220789	220790	220791	220792	220793	220794
Цена в €	262,50	288,00	319,00	346,50	368,00	402,00	423,50	445,00	477,50
Арт. № WZ1 RAL 9010	220795	220796	220797	220798	220799	220800	220801	220802	220803
Цена в €	276,00	301,50	332,50	360,50	382,00	419,50	441,00	462,50	496,50
Арт. № WZ2 оцинкованный	220804	220805	220806	220807	220808	220809	220810	220811	220812
Цена в €	301,50	327,00	358,00	385,50	407,00	441,00	462,50	484,00	516,50
Арт. № WZ2 RAL 9010	220813	220814	220815	220816	220817	220818	220819	220820	220822
Цена в €	315,00	340,50	371,50	399,00	421,00	455,00	480,00	501,50	535,50

Шкафы с большим количеством отопительных контуров по запросу

H 53 AP

master



H 5305 AP

Вертикальное подключение

Применение

- Монтажный шкаф открытого монтажа для подключения контуров низкотемпературного отопления
- 2-10 отопительных контуров в одной квартире (лучевая система разводки)
- Управление контурами через комнатные термостаты

Описание:

- Подключение первичного контура: вертикальное ¾" ВР
- Распределительный коллектор на подающей и обратной линии тип НК-53 из нержавеющей стали с запорной арматурой
- Расстояние между ниппелями для подключения 50мм
- Ручной воздухоудалитель на каждой балке
- Вентиль для опорожнения и промывки (SFE) ½" в обратной линии,
- Собран в стандартном шкафу 80-120мм, крышка шкафа с в белом цвете, RAL 9010

Первичная сторона:

2 шаровых крана ¾" ВР с разъёмным соединением, подключение: вертикальное

Вторичная сторона:

¾" наружная резьба (евроконус), подходит для компрессионного соединения.

Индивидуальное исполнение:

- Комплект подключения 1"
- Окрашенная порошковой краской нижняя лицевая панель в белом цвете, RAL 9010
- Цилиндрический замок с двумя ключами
- Пластиковая крышка шкафа
- Интегрированные балансировочные вентили
- Встроенные в распределительные коллекторы термометры

Исполнение шкафа:

Шкаф наружный с монтажной глубиной 125 мм (см. страницу 24/25)

Количество отопительных контуров	2	3	4	5	6	7	8	9	10
Шкаф Ш x В в мм	392 x 620	442 x 620	496 x 620	582 x 620	582 x 620	732 x 620	732 x 620	732 x 620	882 x 620
Арт. № оцинкованный	220823	220824	220825	220826	220827	220828	220829	220830	220831
Цена в €	209,00	233,50	260,50	291,50	313,00	345,50	367,00	388,50	422,50
Арт. № RAL 9010	220832	220833	220834	220835	220836	220837	220838	220839	220840
Цена в €	232,50	258,00	286,00	317,50	339,00	372,00	393,50	415,00	450,50

Шкафы с большим количеством отопительных контуров по запросу

H53-WMZ-AP master



H 5305 - WMZ AP

Вертикальное подключение

Применение:

- Монтажный шкаф открытого монтажа для подключения контуров низкотемпературного отопления
- 2-10 отопительных контуров в одной квартире (лучевая система разводки)
- Управление контурами через комнатные термостаты

Описание:

- Подключение первичного контура: вертикальное
- Распределительный коллектор на подающей и обратной линии тип FBH-53 из нержавеющей стали с запорной арматурой
- Расстояние между ниппелями для подключения 50мм
- Ручной воздухоудалитель на каждой балке
- Вентиль для опорожнения и промывки (SFE) 1/2" в обратной линии
- Смонтированная с завода монтажная вставка для счётчика тепла L=110 мм, 3/4" НР, с запорной арматурой 3/4" ВР
- Подготовлен для непосредственного подключения датчика температуры в шаровом кране подающей линии Ø5мм, M10x1

- Подготовлен для подключения погружной гильзы температурного датчика 1/2" на подающей линии
- Собран в стандартном шкафу 125мм, крышка шкафа с в белом цвете, RAL 9010

Первичная сторона:

2 шаровых крана 3/4" ВР с разъёмным соединением,

Вторичная сторона:

3/4" наружная резьба (евроконус), подходит для компрессионного соединения

Индивидуальное исполнение:

- Комплект подключения 1"
- Окрашенная порошковой краской нижняя лицевая панель в белом цвете, RAL 9010
- Цилиндрический замок с двумя ключами
- Пластиковая крышка шкафа
- Интегрированные балансировочные вентили
- Встроенные в распределительные коллекторы термометры

Исполнение шкафа:

Шкаф наружный с монтажной глубиной 125 мм

Количество отопительных контуров	2	3	4	5	6	7	8	9	10
Шкаф Ш x В в мм	392 x 620	442 x 620	496 x 620	582 x 620	582 x 620	732 x 620	732 x 620	732 x 620	882 x 620
Арт. № оцинкованный	220841	220842	220843	220844	220845	220846	220847	220848	220849
Цена в €	229,50	254,00	281,00	312,00	333,50	366,00	387,50	409,00	443,00
Арт. № RAL 9010	220850	220851	220852	220853	220854	220855	220856	220857	220858
Цена в €	253,00	278,50	306,50	338,00	359,50	392,50	414,00	435,50	471,00

Шкафы с большим количеством отопительных контуров по запросу

H53- WZ1/WZ2- WMZ- AP master



H 5305 WZ1 - WMZ



H 6305 WZ2 - WMZ

Вертикальное подключение

Применение:

- Монтажный шкаф открытого монтажа для подключения контуров низкотемпературного отопления
- 2-10 отопительных контуров в одной квартире (лучевая система разводки)
- Управление контурами через комнатные термостаты
- Учёт расхода тепла на отопление
- Учёт расхода холодной и горячей воды

Описание:

Аналог master H 53 - WMZ

Дополнительно:

1-2 универсальные вставки 3/4" ВР для счётчиков расхода холодной и горячей воды - горизонтальное исполнение, с шаровыми кранами DIN DVGW

Количество отопительных контуров	2	3	4	5	6	7	8	9	10
Шкаф Ш x В в мм	220859	220860	220861	220862	220863	220864	220865	220866	220867
Арт. № WZ1 оцинкованный	220859	220860	220861	220862	220863	220864	220865	220866	220867
Цена в €	301,50	319,00	340,50	374,50	396,00	417,50	452,50	474,00	495,50
Арт. № WZ1 RAL 9010	220868	220869	220870	220871	220872	220873	220874	220875	220876
Цена в €	328,00	345,50	367,00	402,50	424,00	445,50	484,50	506,00	527,50
Арт. № WZ2 оцинкованный	220877	220878	220879	220880	220881	220882	220883	220884	220885
Цена в €	340,50	358,00	379,50	413,50	435,00	456,50	491,50	513,00	534,50
Арт. № WZ2 RAL 9010	220886	220887	220888	220889	220890	220891	220892	220893	220894
Цена в €	367,00	384,50	406,00	441,50	463,00	484,50	523,50	545,00	566,50

Шкафы с большим количеством отопительных контуров по запросу

H 63h master



H 6305h

Горизонтальное подключение

Применение:

- Монтажный шкаф для подключения контуров низкотемпературного отопления
- 2-10 отопительных контуров в одной квартире (лучевая система разводки)
- Управление контурами через комнатные термостаты

Описание:

- Подключение первичного контура: горизонтальное
- Распределительный коллектор на подающей и обратной линии тип НК-63 из нержавеющей стали с запорной арматурой
- Расстояние между ниппелями для подключения 50мм
- Ручной воздухоудалитель на каждой балке
- Вентиль для опорожнения и промывки (SFE) 1/2" в обратной линии.
- Собран в стандартном шкафу 80-120мм, крышка шкафа в белом цвете, RAL 9010

Первичная сторона:

2 шаровых крана 3/4"BP с разъёмным соединением, подключение: горизонтальное

Вторичная сторона:

3/4" наружная резьба (евроконус), подходит для компрессионного соединения.

Индивидуальное исполнение:

- Комплект подключения 1"
- Окрашенная нижняя лицевая панель в белом цвете, RAL 9010
- Цилиндрический замок с двумя ключами
- Пластиковая крышка шкафа
- Интегрированные балансировочные вентили
- Встроенные в распределительные коллекторы термометры

Исполнение шкафа:

Шкаф с монтажной глубиной 80 - 120 мм для скрытого монтажа UP-ST на ножках. (см. страницу 24/25)

Количество отопительных контуров	2	3	4	5	6	7	8	9	10
Шкаф Ш x В в мм	330 x 710	385 x 710	435 x 710	490 x 710	575 x 710	575 x 710	725 x 710	725 x 710	725 x 710
Арт. № оцинкованный	220895	220896	220897	220898	220899	220900	220901	220902	220903
Цена в €	180,00	209,50	238,50	273,50	304,50	330,00	367,50	393,00	418,00
Арт. № RAL 9010	220904	220905	220906	220907	220908	220909	220910	220911	220912
Цена в €	193,50	223,00	252,00	287,50	318,50	347,50	385,00	410,50	437,00

Шкафы с большим количеством отопительных контуров по запросу

H63h-WMZ master



H 6305h - WMZ

Горизонтальное подключение

Применение:

- Монтажный шкаф для подключения контуров низкотемпературного отопления
- 2-10 отопительных контуров в одной квартире (лучевая система разводки)
- Управление контурами через комнатные термостаты
- Учёт расхода тепла на отопление

Описание:

- Подключение первичного контура: горизонтальное
- Распределительный коллектор на подающей и обратной линии тип НК-63 из нержавеющей стали с запорной арматурой
- Расстояние между ниппелями для подключения 50мм
- Ручной воздухоудалитель на каждой балке,
- Вентиль для опорожнения и промывки (SFE) 1/2" в обратной линии
- Смонтированная с завода монтажная вставка для счётчика тепла L=110 мм, 3/4" HP, с запорной арматурой 3/4"BP
- Подготовлен для непосредственного подключения датчика температуры в шаровом кране подающей линии Ø5мм, M10x1

- Собран в стандартном шкафу 80-120мм, крышка шкафа в белом цвете, RAL 9010

Первичная сторона:

2 шаровых крана 3/4"BP с разъёмным соединением, подключение: горизонтальное

Вторичная сторона:

3/4" наружная резьба (евроконус), подходит для компрессионного соединения

Индивидуальное исполнение:

- Комплект подключения 1"
- Окрашенная порошковой краской нижняя лицевая панель в белом цвете, RAL 9010
- Цилиндрический замок с двумя ключами
- Пластиковая крышка шкафа
- Интегрированные балансировочные вентили
- Встроенные в распределительные коллекторы термометры

Исполнение шкафа:

Шкаф с монтажной глубиной 80 - 120 мм для скрытого монтажа UP-ST на ножках

Количество отопительных контуров	2	3	4	5	6	7	8	9	10
Шкаф Ш x В в мм	490 x 710	490 x 710	575 x 710	725 x 710	725 x 710	725 x 710	875 x 710	875 x 710	875 x 710
Арт. № оцинкованный	220913	220914	220915	220916	220917	220918	220919	220920	220921
Цена в €	210,00	235,50	266,50	304,50	329,50	355,00	391,00	416,50	441,50
Арт. № RAL 9010	220922	220923	220924	220925	220926	220927	220928	220929	220930
Цена в €	223,50	249,00	280,50	322,00	347,00	372,50	410,00	435,50	460,50

Шкафы с большим количеством отопительных контуров по запросу

H63h WZ1 WMZ Горизонтальное подключение
 master



- Применение:**
- Монтажный шкаф для подключения контуров низкотемпературного отопления
 - 2-10 отопительных контуров в одной квартире (лучевая система разводки)
 - Управление контурами через комнатные термостаты
 - Учёт расхода тепла на отопление
 - Учёт расхода холодной и горячей воды

Описание:
 Аналог master H 63 - WMZ

Дополнительно:
 1-2 универсальные вставки ¾" ВР для счётчиков расхода холодной и горячей воды - горизонтальное исполнение, с шаровыми кранами DIN DVGW

Исполнение шкафа:
 Шкаф с монтажной глубиной 80 - 120 мм для скрытого монтажа UP-ST на ножках

Количество отопительных контуров	2	3	4	5	6	7	8	9	10
Шкаф Ш x В в мм	385 x 710	435 x 710	490 x 710	575 x 710	575 x 710	725 x 710	725 x 710	725 x 710	875 x 710
Арт. № оцинкованный	220931	220932	220933	220934	220935	220936	220937	220938	220939
Цена в €	249,00	274,50	305,50	343,50	368,50	394,00	430,00	455,50	480,50
Арт. № RAL 9010	220940	220941	220942	220943	220944	220945	220946	220947	220948
Цена в €	262,50	288,00	319,50	361,00	386,00	411,50	449,00	474,50	499,50

Шкафы с большим количеством отопительных контуров по запросу

H63h WZ2 WMZ Горизонтальное подключение
 master



- Применение:**
- Монтажный шкаф для подключения контуров низкотемпературного отопления
 - 2-10 отопительных контуров в одной квартире (лучевая система разводки)
 - Управление контурами через комнатные термостаты
 - Учёт расхода тепла на отопление
 - Учёт расхода холодной и горячей воды

Описание:
 Аналог master H 63 - WMZ

Дополнительно:
 1-2 универсальные вставки ¾" ВР для счётчиков расхода холодной и горячей воды - горизонтальное исполнение, с шаровыми кранами DIN DVGW

Исполнение шкафа:
 Шкаф с монтажной глубиной 80 - 120 мм для скрытого монтажа UP-ST на ножках

Количество отопительных контуров	2	3	4	5	6	7	8	9	10
Шкаф Ш x В в мм	385 x 710	435 x 710	490 x 710	575 x 710	575 x 710	725 x 710	725 x 710	725 x 710	875 x 710
Арт. № оцинкованный	220949	220950	220951	220952	220953	220954	220955	220956	220957
Цена в €	288,00	313,50	344,50	382,50	407,50	433,00	469,00	494,50	519,50
Арт. № RAL 9010	220959	220960	220961	220962	220963	220964	220965	220966	220967
Цена в €	301,50	327,00	358,50	400,00	425,00	450,50	488,00	513,50	538,50

Шкафы с большим количеством отопительных контуров по запросу

H 63
 master



Вертикальное подключение

Применение:

- Монтажный шкаф для подключения контуров низкотемпературного отопления
- Много отопительных контуров в одной квартире (лучевая система разводки)
- Управление контурами через комнатные термостаты

Описание:

- Подключение первичного контура: вертикальное
- Распределительный коллектор на подающей и обратной линии тип FBH-53 из нержавеющей стали с запорной арматурой
- Ручной воздухоудалитель на каждой балке
- Расстояние между ниппелями для подключения 50мм
- Вентиль для опорожнения и промывки (SFE) 1/2" в обратной линии
- Собран в стандартном шкафу 80 -120мм, крышка шкафа в белом цвете, RAL 9010

Первичная сторона:

2 шаровых крана 3/4"BP с разъёмным соединением,

Вторичная сторона:

3/4" наружная резьба (евроконус), подходит для компрессионного соединения

Индивидуальное исполнение:

- Комплект подключения 1"
- Окрашенная порошковой краской нижняя лицевая панель

в белом цвете, RAL 9010

- Цилиндрический замок с двумя ключами

- Пластиковая крышка шкафа

- Интегрированные балансировочные вентили

- Встроенные в распределительные коллекторы термометры

Исполнение шкафа:

Шкаф с монтажной глубиной 80 - 120 мм для скрытого монтажа UP-ST на ножках. (см. страницу 24/25)

Количество отопительных контуров	2	3	4	5	6	7	8	9	10
Шкаф Ш x B в мм	385 x 710	435 x 710	490 x 710	575 x 710	575 x 710	725 x 710	725 x 710	725 x 710	875 x 710
Арт. № оцинкованый	220968	220969	220970	220971	220972	220973	220974	220975	220976
Цена в €	213,00	242,50	277,00	308,50	333,50	371,50	396,50	422,00	458,00
Арт. № RAL 9010	220977	220978	220979	220980	220981	220982	220983	220984	220985
Цена в €	226,50	256,00	290,50	322,50	347,50	389,00	414,00	439,50	477,00

Шкафы с большим количеством отопительных контуров по запросу

H63-WMZ
 master



Вертикальное подключение

Применение:

- Монтажный шкаф для подключения контуров низкотемпературного отопления
- 2-10 отопительных контуров в одной квартире (лучевая система разводки)
- Управление контурами через комнатные термостаты

Описание:

- Подключение первичного контура: вертикальное;
- Распределительный коллектор на подающей и обратной линии тип FBH-63 из нержавеющей стали с запорной арматурой;
- Расстояние между ниппелями для подключения 50мм
- Ручной воздухоудалитель на каждой балке;
- Вентиль для опорожнения и промывки (SFE) 1/2" в обратной линии
- Смонтированная с завода монтажная вставка для счётчика тепла L=110 мм, 3/4" НР, с запорной арматурой 3/4"BP
- Подготовлен для непосредственного подключения датчика температуры в шаровом кране подающей линии Ø5мм, M10x1

- Собран в стандартном шкафу 80-120мм, крышка шкафа в белом цвете, RAL 9010

Первичная сторона:

2 шаровых крана 3/4"BP с разъёмным соединением, подключение: горизонтальное

Вторичная сторона:

3/4" наружная резьба (евроконус), подходит для компрессионного соединения.

Индивидуальное исполнение:

- Комплект подключения 1"
- Окрашенная нижняя лицевая панель в белом цвете, RAL 9010

- Цилиндрический замок с двумя ключами

- Пластиковая крышка шкафа

- Интегрированные балансировочные вентили

- Встроенные в распределительные коллекторы термометры

Исполнение шкафа:

Шкаф с монтажной глубиной 80 - 120 мм для скрытого монтажа UP-ST на ножках

Количество отопительных контуров	2	3	4	5	6	7	8	9	10
Шкаф Ш x B в мм	385 x 710	435 x 710	490 x 710	575 x 710	575 x 710	725 x 710	725 x 710	725 x 710	875 x 710
Арт. № оцинкованый	220995	220996	220997	220998	220999	221000	221001	221002	221003
Цена в €	233,50	263,00	297,50	329,00	354,00	392,00	417,00	442,50	478,50
Арт. № RAL 9010	221013	221014	221015	221016	221017	221018	221019	221020	221021
Цена в €	247,00	276,50	311,00	343,00	368,00	409,50	434,50	460,00	497,50

Шкафы с большим количеством отопительных контуров по запросу

Н 63-WZ1/WZ2-WMZ

master



Вертикальное подключение

Применение:

- Монтажный шкаф для подключения контуров низкотемпературного отопления
- 2-10 отопительных контуров в одной квартире (лучевая система разводки)
- Управление контурами через комнатные термостаты
- Учёт расхода тепла на отопление
- Учёт расхода холодной и горячей воды

Описание:

Аналог master Н 63 - WMZ

Дополнительно:

1-2 универсальные вставки 3/4" ВР для счётчиков расхода холодной и горячей воды - горизонтальное исполнение, с шаровыми кранами DIN DVGW

Исполнение шкафа:

Шкаф с монтажной глубиной 80 - 120 мм для скрытого монтажа UP-ST на ножках.

Количество отопительных контуров	2	3	4	5	6	7	8	9	10
Шкаф Ш x В в мм	385 x 710	435 x 710	490 x 710	575 x 710	575 x 710	725 x 710	725 x 710	725 x 710	875 x 710
Арт. № WZ1 оцинкованный	221022	221023	221024	221025	221026	221027	221028	221029	221030
Цена в €	272,50	302,00	336,50	368,00	393,00	431,00	456,00	481,50	517,50
Арт. № WZ1 RAL 9010	221031	221032	221033	221034	221035	221036	221037	221038	221039
Цена в €	286,00	315,50	350,00	382,00	407,00	448,50	473,50	499,00	536,50
Арт. № WZ2 оцинкованный	221040	221041	221042	221043	221044	221045	221046	221047	221048
Цена в €	311,50	341,00	375,50	407,00	432,00	470,00	495,00	520,50	556,50
Арт. № WZ2 RAL 9010	221049	221050	221051	221052	221053	221054	221055	221056	221057
Цена в €	325,00	354,50	389,00	421,00	446,00	487,50	512,50	538,00	575,50

Шкафы с большим количеством отопительных контуров по запросу

Н 63 AP

master



Вертикальное подключение

Применение:

- Монтажный шкаф открытого монтажа для подключения контуров низкотемпературного отопления
- 2-10 отопительных контуров в одной квартире (лучевая система разводки)
- Управление контурами через комнатные термостаты

Описание:

- Подключение первичного контура: вертикальное 3/4" ВР
- Распределительный коллектор на подающей и обратной линии тип НК-63 из нержавеющей стали с запорной арматурой
- Расстояние между ниппелями для подключения 50мм
- Ручной воздухоудалитель на каждой балке
- Вентиль для опорожнения и промывки (SFE) 1/2" в обратной линии
- Собран в стандартном шкафу 80-120мм, крышка шкафа в белом цвете, RAL 9010

Первичная сторона:

2 шаровых крана 3/4" ВР с разъёмным соединением, подключение: вертикальное

Вторичная сторона:

3/4" наружная резьба (еврокonus), подходит для компрессионного соединения

Индивидуальное исполнение:

- Комплект подключения 1"
- Окрашенная порошковой краской нижняя лицевая панель в белом цвете, RAL 9010
- Цилиндрический замок с двумя ключами
- Пластиковая крышка шкафа
- Интегрированные балансировочные вентили
- Встроенные в распределительные коллекторы термометры

Исполнение шкафа:

Шкаф наружный с монтажной глубиной 125 мм (см. страницу 24/25)

Количество отопительных контуров	2	3	4	5	6	7	8	9	10
Шкаф Ш x В в мм	392 x 620	442 x 620	496 x 620	582 x 620	582 x 620	732 x 620	732 x 620	732 x 620	882 x 620
Арт. № оцинкованный	221058	221059	221060	221061	221062	221063	221064	221065	221066
Цена в €	223,00	255,50	286,00	321,00	346,00	382,50	407,50	433,00	470,50
Арт. № RAL 9010	221067	221068	221069	221070	221071	221072	221073	221074	221075
Цена в €	246,50	280,00	311,50	347,00	372,00	409,00	434,00	459,50	498,50

Шкафы с большим количеством отопительных контуров по запросу

H63-WMZ-AP master



Вертикальное подключение

Применение:

- Монтажный шкаф открытого монтажа для подключения контуров низкотемпературного отопления
 - 2-10 отопительных контуров в одной квартире (лучевая система разводки)
 - Управление контурами через комнатные термостаты
- #### Описание:
- Подключение первичного контура: вертикальное
 - Распределительный коллектор на подающей и обратной линии тип НК-63 из нержавеющей стали с запорной арматурой
 - Расстояние между ниппелями для подключения 50мм
 - Ручной воздухоудалитель на каждой балке
 - Вентиль для опорожнения и промывки (SFE) 1/2" в обратной линии
 - Смонтированная с завода монтажная вставка для счётчика тепла L=110 мм, 3/4" НР, с запорной арматурой 3/4" ВР
 - Подготовлен для непосредственного подключения датчика температуры в шаровом кране подающей линии Ø5мм, M10x1

- Подготовлен для подключения погружной гильзы температурного датчика 1/2" на подающей линии
- Собран в стандартном шкафу 125мм, крышка шкафа с порошковым покрытием в белом цвете, RAL 9010

Первичная сторона:

- 2 шаровых крана 3/4" ВР с разъёмным соединением, подключение: вертикальное

Вторичная сторона:

- 3/4" наружная резьба (евроконус), подходит для компрессионного соединения.

Индивидуальное исполнение:

- Комплект подключения 1"
- Окрашенная порошковой краской нижняя лицевая панель в белом цвете, RAL 9010
- Цилиндрический замок с двумя ключами
- Пластиковая крышка шкафа
- Интегрированные балансировочные вентили
- Встроенные в распределительные коллекторы термометры

Исполнение шкафа:

- Шкаф наружный с монтажной глубиной 125 мм

Количество отопительных контуров	2	3	4	5	6	7	8	9	10
Шкаф Ш x В в мм	392 x 620	442 x 620	496 x 620	582 x 620	582 x 620	732 x 620	732 x 620	732 x 620	882 x 620
Арт. № оцинкованный	221076	221077	221078	221079	221080	221081	221082	221083	221084
Цена в €	243,50	276,00	306,50	341,50	366,50	403,00	428,00	453,50	491,00
Арт. № RAL 9010	221085	221086	221087	221088	221089	221090	221091	221092	221093
Цена в €	267,00	300,50	332,00	367,50	392,50	429,50	454,50	480,00	519,00

Шкафы с большим количеством отопительных контуров по запросу

H 63-WZ1/WZ2 -WMZ master



Вертикальное подключение

Применение:

- Монтажный шкаф открытого монтажа для подключения контуров низкотемпературного отопления
- 2-10 отопительных контуров в одной квартире (лучевая система разводки)
- Управление контурами через комнатные термостаты
- Учёт расхода тепла на отопление
- Учёт расхода холодной и горячей воды

Описание:

Аналог master H 63 - WMZ

Дополнительно:

1-2 универсальные вставки 3/4" ВР для счётчиков расхода холодной и горячей воды - горизонтальное исполнение, с шаровыми кранами DIN DVGW

Исполнение шкафа:

Шкаф наружный с монтажной глубиной 125 мм

Количество отопительных контуров	2	3	4	5	6	7	8	9	10
Шкаф Ш x В в мм	732 x 620	732 x 620	732 x 620	882 x 620	882 x 620	882 x 620	1032 x 620	1032 x 620	1032 x 620
Арт. № WZ1 оцинкованный	221094	221095	221096	221097	221098	221099	221100	221101	221102
Цена в €	315,50	341,00	366,00	404,00	429,00	454,50	493,00	518,50	543,50
Арт. № WZ1 RAL 9010	221103	221104	221105	221106	221107	221108	221109	221110	221111
Цена в €	342,00	367,50	392,50	432,00	457,00	482,50	525,00	550,50	575,50
Арт. № WZ2 оцинкованный	221112	221113	221114	221115	221116	221117	221118	221119	221120
Цена в €	354,50	380,00	405,00	443,00	468,00	493,50	532,00	557,50	582,50
Арт. № WZ2 RAL 9010	221121	221122	221123	221124	221125	221126	221127	221128	221129
Цена в €	393,50	406,50	431,50	469,50	496,00	521,50	560,00	589,50	614,50

Шкафы с большим количеством отопительных контуров по запросу

FBR 53 master



Горизонтальное подключение

Применение:

- Шкафной тепловой узел для подключения, регулирования температуры и автономной циркуляции контуров низкотемпературного отопления
- 2-10 отопительных контуров в одной квартире (лучевая система разводки)
- Управление отдельными контурами через комнатные термостаты

Описание:

- Подключение первичного контура: горизонтальное
- Распределительный коллектор на подающей и обратной линии FBH-53 из нержавеющей стали с запорной арматурой
- Диапазон регулировки постоянной температуры подающей линии 20-50°C
- Обогреваемая площадь до 200 м²
- Расстояние между ниппелями для подключения 50мм
- Циркуляционный насос Delta 55-15
- Вентиль для опорожнения и промывки (SFE) 1/2" в обратной линии

- Собран в стандартном шкафу 80-120мм, крышка шкафа в белом цвете, RAL 9010

Первичная сторона:

2 шаровых крана 3/4" BP с разъёмным соединением,

Вторичная сторона:

3/4" наружная резьба (евроконус), подходит для компрессионного соединения.

Индивидуальное исполнение:

- Погодозависимая регулировка температуры
- Комплект подключения 1"
- Окрашенная порошковой краской нижняя лицевая панель в белом цвете, RAL 9010
- Цилиндрический замок с двумя ключами
- 1-2 универсальные вставки 3/4" BP для счётчиков расхода холодной и горячей воды
- Интегрированные балансировочные вентили
- Встроенные в распределительные коллекторы термометры

Исполнение шкафа:

Шкаф с монтажной глубиной 110 - 150 мм для скрытого монтажа UP-ST на ножках

Количество отопительных контуров	2	3	4	5	6	7	8	9	10
Шкаф Ш x В в мм	575 x 710	725 x 710	725 x 710	725 x 710	875 x 710	875 x 710	875 x 710	875 x 710	1025 x 710
Арт. № WZ1 оцинкованный	221130	221131	221132	221133	221134	221135	221136	221137	221138
Цена в €	828,00	859,00	880,00	902,00	934,00	955,00	976,00	1009,00	1030,00
Арт. № WZ1 RAL 9010	221139	221140	221141	221142	221143	221144	221145	221146	221147
Цена в €	842,00	876,50	897,50	919,50	953,00	974,00	995,00	1028,00	1053,50

Шкафы с большим количеством отопительных контуров по запросу

В шкафу для открытого монтажа оцинкованном или в белом цвете RAL 9010 (включая отвод 1" для вертикального подключения обратной линии)

Шкаф Ш x В в мм	582 x 620	732 x 620	732 x 620	732 x 620	882 x 620	882 x 620	882 x 620	882 x 620	1032 x 620
Арт. № WZ1 оцинкованный	221148	221149	221150	221151	221152	221153	221154	221155	221156
Цена в €	849,50	879,00	900,00	922,00	955,50	976,50	997,50	1030,50	1050,50
Арт. № WZ2 RAL 9010	221157	221158	221159	221160	221161	221162	221163	221164	221165
Цена в €	875,50	905,50	926,50	948,50	983,50	1004,50	1025,50	1058,50	1082,50

Шкафы с большим количеством отопительных контуров по запросу

FBR 63

master



Горизонтальное подключение

Применение:

- Шкафной тепловой узел для подключения, регулирования температуры и автономной циркуляции контуров низкотемпературного отопления
- 2-10 отопительных контуров в одной квартире (лучевая система разводки)
- Управление отдельными контурами через комнатные термостаты

Описание:

- Подключение первичного контура: горизонтальное
- Распределительный коллектор на подающей и обратной линии FBN-63 из нержавеющей стали с запорной арматурой
- Диапазон регулировки постоянной температуры подающей линии 20-50°C
- Обогреваемая площадь до 200 м²
- Расстояние между ниппелями для подключения 50мм
- Циркуляционный насос Delta 55-15
- Вентиль для опорожнения и промывки (SFE) ½" в обратной линии,

- Вентиль для опорожнения и промывки (SFE) ½" в обратной линии,

Первичная сторона:

2 шаровых крана ¾"BP с разъёмным соединением, подключение: горизонтальное

Вторичная сторона:

¾" наружная резьба (евроконус), подходит для компрессионного соединения

Индивидуальное исполнение:

- Погодозависимая регулировка температуры
- Комплект подключения 1"
- Окрашенная порошковой краской нижняя лицевая панель в белом цвете, RAL 9010
- Цилиндрический замок с двумя ключами
- 1-2 универсальные вставки ¾" BP для счётчиков расхода холодной и горячей воды
- Интегрированные балансировочные вентили
- Встроенные в распределительные коллекторы термометры

Исполнение шкафа:

Шкаф с монтажной глубиной 110 - 150 мм для скрытого монтажа UP-ST на ножках

Количество отопительных контуров	2	3	4	5	6	7	8	9	10
Шкаф Ш x В в мм	575 x 710	725 x 710	725 x 710	725 x 710	875 x 710	875 x 710	875 x 710	875 x 710	1025 x 710
Арт. № WZ1 оцинкованный	221166	221167	221168	221169	221170	221171	221172	221173	221174
Цена в €	837,00	872,00	897,00	922,00	958,00	983,00	1008,00	1044,00	1069,00
Арт. № WZ1 RAL 9010	221175	221176	221177	221178	221179	221180	221181	221182	221183
Цена в €	851,00	889,50	914,50	939,50	977,00	1002,00	1027,00	1063,00	1092,50

Шкафы с большим количеством отопительных контуров по запросу

В шкафу для открытого монтажа оцинкованном или в белом цвете RAL 9010 (включая отвод 1" для вертикального подключения обратной линии)

Шкаф Ш x В в мм	582 x 620	732 x 620	732 x 620	732 x 620	882 x 620	882 x 620	882 x 620	882 x 620	1032 x 620
Арт. № WZ1 оцинкованный	221184	221185	221186	221187	221188	221189	221190	221191	221192
Цена в €	858,50	892,00	917,00	942,00	979,50	1004,50	1029,50	1065,50	1089,50
Арт. № WZ2 RAL 9010	221193	221194	221195	221196	221197	221198	221199	221200	221201
Цена в €	884,50	918,50	943,50	968,50	1007,50	1032,50	1057,50	1093,50	1121,50

Шкафы с большим количеством отопительных контуров по запросу

Тип	Сервопривод TSA-02	Комнатный термостат	Цифровой комнатный таймер-термостат	Коммутационный модуль на 6 зон.	Модуль управления насосом
Арт. №	78726	100139	100144	100147	100149
Цена в €	26,86	25,50	224,00	100,00	46,00

Электропринадлежности

Принадлежности для регулировки температуры отдельных помещений



Тип	Сервопривод TSA-02	Комнатный термостат	Цифровой комнатный термостат	Логическая клеммная панель на 6 зон.	Модуль управления насосом
Арт. №	78726	100139	100144	100147	100149
Цена в €	26,86	25,50	224,00	100,00	46,00

Подробное описание на стр.10

FBR 53-WMZ master



Горизонтальное подключение

Применение:

- Шкафной тепловой узел для подключения, регулирования температуры и автономной циркуляции контуров низкотемпературного отопления
- 2-10 отопительных контуров в одной квартире (лучевая система разводки)
- Управление отдельными контурами через комнатные термостаты

Описание:

- Подключение первичного контура: горизонтальное 3/4" ВР
- Тип используемого распределительного коллектора FBH-53 из нержавеющей стали с запорной арматурой
- Расстояние между ниппелями для подключения 50мм
- Двухходовой регулировочный клапан 1/2" с диапазоном регулировки постоянной температуры подающей линии 20-50°C
- Обогреваемая площадь до 200 м²
- Монтажная вставка для счётчика тепла L=110 мм, 3/4" НР, с запорной арматурой 3/4" ВР
- Подключение датчика температуры в шаровом кране подающей линии Ø5мм, M10x1

- Циркуляционный насос Delta 35-15
- Вентиль для опорожнения и промывки (SFE) 1/2" в подающей и обратной линии

Первичная сторона: 2 шаровых крана 3/4" ВР с разъёмным соединением

Вторичная сторона: 3/4" наружная резьба (евроконус), подходит для компрессионного соединения.

Индивидуальное исполнение:

- Погодозависимая регулировка температуры подающей линии
- Комплект подключения 1"
- Окрашенная в белом цвете нижняя лицевая панель RAL 9010
- Цилиндрический замок с двумя ключами
- Пластиковая крышка шкафа
- Интегрированные балансировочные вентили
- 1-2 универсальные вставки 3/4" ВР для счётчиков расхода холодной и горячей воды
- Встроенные в распределительные коллекторы термометры

Исполнение шкафа:

Шкаф с монтажной глубиной 110 - 150 мм для скрытого монтажа UP-ST на ножках

Количество отопительных контуров	2	3	4	5	6	7	8	9	10
Шкаф Ш x В в мм	875 x 710	875 x 710	875 x 710	875 x 710	875 x 710	1025 x 710	1025 x 710	1025 x 710	1175 x 710
Арт. № WZ1 оцинкованный	221300	221301	221302	221303	221304	221305	221306	221307	221308
Цена в €	864,00	882,50	903,50	925,50	946,50	982,00	1003,00	1036,00	1054,00
Арт. № WZ1 RAL 9010	221309	221310	221311	221312	221313	221314	221315	221316	221317
Цена в €	883,00	901,50	922,50	944,50	965,50	1005,50	1026,50	1059,50	1080,00
Шкафы с большим количеством отопительных контуров по запросу									
В шкафу для открытого монтажа оцинкованном или в белом цвете RAL 9010 (включая отвод 1" для вертикального подключения обратной линии)									
Шкаф Ш x В в мм	882 x 620	882 x 620	882 x 620	882 x 620	882 x 620	1032 x 620	1032 x 620	1032 x 620	1182 x 620
Арт. № WZ1 оцинкованный	221318	221319	221320	221321	221322	221323	221324	221325	221326
Цена в €	885,50	904,00	925,00	947,00	968,00	1002,50	1023,50	1056,50	1075,50
Арт. № WZ2 RAL 9010	221327	221328	221329	221330	221331	221332	221333	221334	221335
Цена в €	913,50	932,00	953,00	975,00	996,00	1034,50	1055,50	1088,50	1112,50
Шкафы с большим количеством отопительных контуров по запросу									

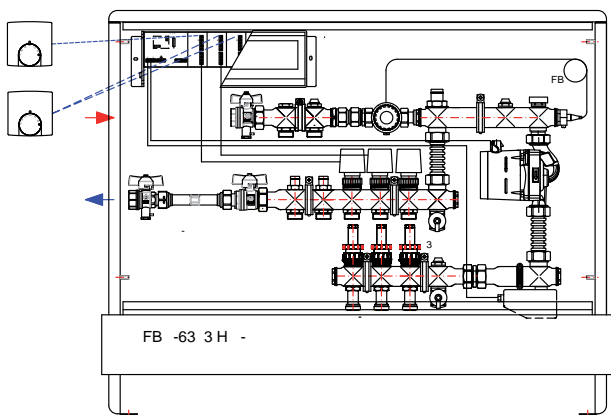
FBR63h - WMZ master

Горизонтальное подключение

Применение: Аналог master FBR 53h - WMZ **Описание:** Аналог master FBR 53h - WMZ

Дополнительно: Тип используемого распределительного коллектора FBH-63 из нержавеющей стали с запорной арматурой

Количество отопительных контуров	2	3	4	5	6	7	8	9	10
Шкаф Ш x В в мм	875 x 710	875 x 710	875 x 710	875 x 710	875 x 710	1025 x 710	1025 x 710	1025 x 710	1175 x 710
Арт. № WZ1 оцинкованный	221336	221337	221338	221339	221340	221341	221342	221343	221344
Цена в €	873,00	895,50	920,50	945,50	970,50	1010,00	1035,00	1071,00	1093,00
Арт. № WZ1 RAL 9010	221345	221346	221347	221348	221349	221350	221351	221352	221353
Цена в €	892,00	914,50	939,50	964,50	989,50	1033,50	1058,50	1094,50	1119,00
Шкафы с большим количеством отопительных контуров по запросу									
В шкафу для открытого монтажа оцинкованном или в белом цвете RAL 9010 (включая отвод 1" для вертикального подключения обратной линии)									
Шкаф Ш x В в мм	882 x 620	882 x 620	882 x 620	882 x 620	882 x 620	1032 x 620	1032 x 620	1032 x 620	1182 x 620
Арт. № WZ1 оцинкованный	221354	221355	221356	221357	221358	221359	221360	221361	221362
Цена в €	894,50	917,00	942,00	967,00	992,00	1030,50	1055,50	1091,50	1114,50
Арт. № WZ2 RAL 9010	221363	221364	221365	221366	221367	221368	221369	221370	221371
Цена в €	922,50	945,00	970,00	995,00	1020,00	1062,50	1087,50	1123,50	1151,50
Шкафы с большим количеством отопительных контуров по запросу									



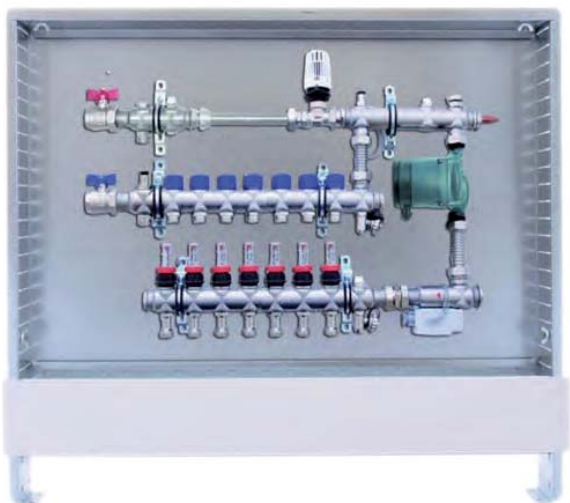
Шкафы master для комбинированного подключения отопительных приборов и напольного отопления

Графический пример шкафа FBR MASTER 5303-H2-130/4-WMZ для комбинированного отопления помещений радиаторами и тёплыми полами.

Описание:

- Два высокотемпературных контура для подключения радиаторов
- Группа автономной циркуляции для поддержания постоянной температуры подачи низкотемпературного отопления
- Три контура низкотемпературного отопления тёплого пола
- Вставка для установки счётчика расхода тепла
- Управление отдельными контурами через комнатные термостаты
- коммутационный модуль на 6 зон. (макс. 6 комнатных регуляторов температуры и максимум 12 электротермических сервоприводов TSA-02) защищён от перегрузки посредством сменного плавкого предохранителя. Если все подключенные комнатные термостаты не требуют тепла, то модуль управления насосом автоматически отключает циркуляционный насос

63 FBR - H master



63 FBR - H

Горизонтальное подключение

Применение

- Для комбинированного подключения радиаторов (ОТ) и тёплого пола (ТП) с автономной циркуляцией;
- 2-10 отопительных контуров ;
- Диапазон регулирования постоянной температуры (ТП) 20-50°C
- Обогреваемая площадь до 200 м²
- Подающий коллектор ОТ: без запорной арматуры;
- Обратный коллектор ОТ: со встроенными запорно- регулировочными вентилями (Kvs = 2,45 м³/час);
- Подающий коллектор ТП: со встроенными расходомерами (0,5-5 л/мин) с тетогу функцией соответствует DIN EN 1264-4;
- Обратный коллектор ТП: со встроенными термостатическими вентилями.

В комплекте поставки:

- 1 проходной клапан 1/2" (kv = 3,89) для регулировки подающей температуры ТП;
- 1 Термометр 0-80°C на подающей линии ТП
- 1 Энергоэффективный насос HANSA Delta 35-15s(монтажная длина 130 мм)
- 1 обратный клапан DN32
- 1 Сторож макс. температуры (STB)
- 1 Байпасный вентиль (kvs=3,89 м³/h)
- 2 ручных воздухоудалителя 1/2"
- 2 сливных крана 1/2" (SFE)
- 2 кронштейна со звукоизолирующими хомутами;

Всё смонтировано в шкафу тип 110UP-ST для скрытого монтажа (оцинкованное исполнение, глубина 110-150мм)

Запаковано в защитную картонную коробку.

Первичная сторона: Шаровые клапаны 3/4" ВР с разъёмным резьбовым соединением;

Вторичная сторона:

3/4"НР, с коническим уплотнением (евроконус).

FBR = число отводов для подогрева пола Н = число отводов для радиатора

Количество отопительных контуров	H1	H2	H3	H4	H5	H6	H7	H8
FBR 6301-Н								
Шкаф Ш x В в мм	725 x 710	875 x 710	875 x 710	875 x 710	875 x 710	1025 x 710	1025 x 710	1025 x 710
Арт. №	221372	221373	221374	221375	221376	221377	221378	221379
Цена в €	841,00	865,00	883,00	900,00	929,00	947,00	964,00	981,00
FBR 6302-Н								
Шкаф Ш x В в мм	725 x 710	875 x 710	875 x 710	875 x 710	875 x 710	1025 x 710	1025 x 710	1025 x 710
Арт. №	221380	221381	221382	221383	221384	221385	221386	221387
Цена в €	855,00	879,00	896,00	914,00	931,00	960,00	978,00	995,00
FBR 6303-Н								
Шкаф Ш x В в мм	725 x 710	875 x 710	875 x 710	875 x 710	875 x 710	1025 x 710	1025 x 710	1025 x 710
Арт. №	221388	221389	221390	221391	221392	221393	221394	221395
Цена в €	885,00	909,00	926,00	944,00	961,00	990,00	1008,00	1025,00
FBR 6304-Н								
Шкаф Ш x В в мм	875 x 710	875 x 710	875 x 710	875 x 710	875 x 710	1025 x 710	1025 x 710	1025 x 710
Арт. №	221396	221397	221398	221399	221400	221401	221402	221403
Цена в €	922,00	940,00	952,00	970,00	987,00	1016,00	1034,00	1051,00
FBR 6305-Н								
Шкаф Ш x В в мм	875 x 710	875 x 710	875 x 710	875 x 710	1025 x 710	1025 x 710	1025 x 710	1175 x 710
Арт. №	221404	221405	221406	221407	221408	221409	221410	221411
Цена в €	949,00	961,00	979,00	996,00	1025,00	1043,00	1060,00	1097,00
FBR 6306-Н								
Шкаф Ш x В в мм	875 x 710	875 x 710	875 x 710	1025 x 710	1025 x 710	1025 x 710	1175 x 710	1175 x 710
Арт. №	221412	221413	221414	221415	221416	221417	221418	221419
Цена в €	975,00	987,00	1005,00	1034,00	1052,00	1069,00	1106,00	1123,00
FBR 6307-Н								
Шкаф Ш x В в мм	875 x 710	875 x 710	1025 x 710	1025 x 710	1025 x 710	1175 x 710	1175 x 710	1175 x 710
Арт. №	221420	221421	221422	221423	221424	221425	221426	221427
Цена в €	1001,00	1014,00	1043,00	1060,00	1078,00	1115,00	1132,00	1150,00
FBR 6308-Н								
Шкаф Ш x В в мм	875 x 710	1025 x 710	1025 x 710	1025 x 710	1175 x 710	1175 x 710	1175 x 710	1475 x 710
Арт. №	221428	221429	221430	221431	221432	221433	221434	221435
Цена в €	1028,00	1052,00	1069,00	1087,00	1124,00	1141,00	1158,00	1246,00
Шкафы с большим количеством отопительных контуров по запросу								
Наценка: Лицевая панель в белом цвете с порошковым покрытием RAL 9010								
Шкаф Ш x В в мм	725 x 710	875 x 710	1025 x 710	1175 x 710	1475 x 710			
Цена в €	17,50	19,00	23,50	26,00	34,00			
Наценка: шкаф для наружного монтажа с обработкой гальваническим цинкованием (включая 1 кронштейн 1" в RL - вертикальном соединении)								
Шкаф Ш x В в мм	732 x 620	882 x 620	1032 x 620	1182 x 620				
Цена в €	21,00	21,00	21,00	21,00				
Наценка: шкаф для наружного монтажа в RAL 9010 для лакового покрытия								
Шкаф Ш x В в мм	732 x 620	882 x 620	1032 x 620	1182 x 620				
Цена в €	26,50	28,00	32,00	37,00				

FBR63-H-WMZ
master



Горизонтальное подключение

Применение: Аналог master FBR 63H

Описание: Аналог master FBR 63H

Первичная сторона: Шаровые краны 3/4" ВР с разъемным резьбовым соединением; шаровый кран на подающей линии с муфтой для подключения погружного датчика температуры (Ø5мм, M10)

Вторичная сторона: 3/4"НР, с коническим уплотнением (евроконус).

FBR = число отводов для подогрева пола / Н = число отводов для радиатора

Количество отопительных контуров	H1	H2	H3	H4	H5	H6	H7	H8
FBR 63 01-H - WMZ								
Шкаф Ш x В в мм	725 x 710	875 x 710	875 x 710	875 x 710	875 x 710	1025 x 710	1025 x 710	1025 x 710
Арт. №	221436	221437	221438	221439	221440	221441	221442	221443
Цена в €	852,00	877,00	894,00	911,00	929,00	958,00	975,00	993,00
FBR 63 02-H - WMZ								
Шкаф Ш x В в мм	875 x 710	875 x 710	875 x 710	875 x 710	1025 x 710	1025 x 710	1025 x 710	1175 x 710
Арт. №	221444	221445	221446	221447	221448	221449	221450	221451
Цена в €	878,00	890,00	908,00	925,00	954,00	972,00	989,00	1026,00
FBR 63 03-H- WMZ								
Шкаф Ш x В в мм	875 x 710	875 x 710	875 x 710	1025 x 710	1025 x 710	1025 x 710	1175 x 710	1175 x 710
Арт. №	221452	221453	221454	221455	221456	221457	221458	221459
Цена в €	908,00	920,00	938,00	967,00	984,00	1002,00	1039,00	1056,00
FBR 63 04-H- WMZ								
Шкаф Ш x В в мм	875 x 710	875 x 710	1025 x 710	1025 x 710	1025 x 710	1175 x 710	1175 x 710	1175 x 710
Арт. №	221460	221461	221462	221463	221464	221465	221466	221467
Цена в €	934,00	946,00	975,00	993,00	1010,00	1047,00	1065,00	1082,00
FBR 63 05-H - WMZ								
Шкаф Ш x В в мм	875 x 710	1025 x 710	1025 x 710	1025 x 710	1175 x 710	1175 x 710	1175 x 710	1475 x 710
Арт. №	221468	221469	221470	221471	221472	221473	221474	221475
Цена в €	960,00	984,00	1002,00	1019,00	1056,00	1074,00	1091,00	1179,00
FBR 63 06-H - WMZ								
Шкаф Ш x В в мм	1025 x 710	1025 x 710	1025 x 710	1175 x 710	1175 x 710	1175 x 710	1475 x 710	1475 x 710
Арт. №	221476	221477	221478	221479	221480	221481	221482	221483
Цена в €	998,00	1011,00	1028,00	1065,00	1082,00	1100,00	1187,00	1205,00
FBR 63 07-H - WMZ								
Шкаф Ш x В в мм	1025 x 710	1025 x 710	1175 x 710	1175 x 710	1175 x 710	1475 x 710	1475 x 710	1475 x 710
Арт. №	221484	221485	221486	221487	221488	221489	221490	221491
Цена в €	1024,00	1037,00	1074,00	1091,00	1109,00	1196,00	1214,00	1231,00
FBR 63 08-H - WMZ								
Шкаф Ш x В в мм	1025 x 710	1175 x 710	1175 x 710	1175 x 710	1475 x 710	1475 x 710	1475 x 710	1475 x 710
Арт. №	221492	221493	221494	221495	221496	221497	221498	221499
Цена в €	1051,00	1083,00	1100,00	1118,00	1205,00	1223,00	1240,00	1257,00
Шкафы с большим количеством отопительных контуров по запросу								
Лицевая панель в белом цвете с порошковым покрытием, RAL 9010								
Шкаф Ш x В в мм	725 x 710	875 x 710	1025 x 710	1175 x 710	1475 x 710			
Цена в €	17,50	19,00	23,50	26,00	34,00			
Наценка шкаф наружного монтажа, с обработкой гальваническим цинкованием (включая 1 кронштейн 1" в RL - вертикальном соединении)								
Шкаф Ш x В в мм	732 x 620	882 x 620	1032 x 620	1182 x 620				
Цена в €	21,00	21,00	21,00	21,00				
Наценка шкаф наружного монтажа в RAL 9010 для лакового покрытия								
Шкаф Ш x В в мм	732 x 620	882 x 620	1032 x 620	1182 x 620				
Цена в €	26,50	28,00	32,00	37,00				

FBW 63 master



63 FBR 7 H1 – WMZ

Горизонтальное подключение

Изготовлено из высококачественной нержавеющей стали 1.4301, в соответствии с EN 10088-2.

Применение

Аналогично шкафу master FBR 63 (см. стр. 52)

Отличие:

- Установлен плавно регулируемый зональный клапан с сервоприводом для погодозависимого управления температурой подающей линии (контроллер опционально)

Подающий коллектор ТП: со встроенными расходомерами (0,5-5 л/мин) с тегом функцией соответствует DIN EN 1264-4;

Обратный коллектор ТП: со встроенными термостатическими вентилями.

В комплекте поставки:

- 1 проходной клапан 1/2" (kv = 3,89) с сервоприводом (3 точечное регулирование) для регулировки подающей температуры ТП;

- 1 Термометр 0-80°C на подающей линии ТП
- 1 Энергоэффективный насос HANSA Delta 35-15s (монтажная длина 130 мм)
- 1 обратный клапан DN32
- 1 Сторож макс. температуры (STB)
- 1 Байпасный вентиль (kvs=3,89 m³/h)
- 2 ручных воздухоудалителя 1/2"
- 2 сливных крана 1/2" (SFE)
- 2 кронштейна со звукоизолирующими хомутами;
- Запаковано в защитную картонную коробку.

Исполнение шкафа:

для скрытого монтажа (110 UP-ST) глубиной 110 – 150 мм, на ножках.

Первичная сторона: 2 шаровых крана 3/4" ВР с разъемным резьбовым соединением;

Вторичная сторона:

3/4" НР, с коническим уплотнением (евроконус). (см. страницу 11)

Межосевое расстояние: 50 мм

Количество отопительных контуров	2	3	4	5	6	7	8	9	10
Шкаф Ш x В в мм	725 x 710	725 x 710	725 x 710	875 x 710	875 x 710	875 x 710	1025 x 710	1025 x 710	1025 x 710
Арт. № оцинкованный	221500	221501	221502	221503	221504	221505	221506	221507	221508
Цена в €	1004,00	1030,00	1056,00	1095,00	1121,00	1201,00	1240,00	1266,00	1292,00
Арт. № RAL 9010	221509	221510	221511	221512	221513	221514	221515	221516	221517
Цена в €	1021,50	1047,50	1073,50	1114,00	1140,00	1220,00	1263,50	1289,50	1315,50
Шкафы с большим количеством отопительных контуров по запросу									
Для открытого монтажа шкаф с обработкой гальваническим цинкованием или in RAL 9010 (включая 1 кронштейн 1" в RL - вертикальном соединении)									
Шкаф Ш x В в мм	732 x 620	732 x 620	732 x 620	882 x 620	882 x 620	882 x 620	1032 x 620	1032 x 620	1032 x 620
Арт. № оцинкованный	221518	221519	221520	221521	221522	221523	221524	221525	221526
Цена в €	1024,00	1050,00	1076,00	1116,50	1142,50	1222,50	1260,50	1286,50	1312,50
Арт. № RAL 9010	221527	221528	221529	221530	221531	221532	221533	221534	221535
Цена в €	1050,50	1076,50	1102,50	1144,50	1170,50	1250,50	1292,50	1318,50	1344,50

FBW 63 - WMZ master



63 FBM 6308

Горизонтальное подключение

Изготовлено из высококачественной нержавеющей стали 1.4301, в соответствии с EN 10088-2.

Применение

Аналогично шкафу FBR 63 (см. стр. 52)

Отличие:

- Предусмотрена вставка 3/4" НР-110мм для установки счётчика учёта тепла

Подающий коллектор ТП: со встроенными расходомерами (0,5-5 л/мин) с тегом функцией соответствует DIN EN 1264-4;

Обратный коллектор ТП: со встроенными термостатическими вентилями.

Комплект поставки:

Аналогично шкафу FBW (см. стр. 61)

Исполнение шкафа:

для скрытого монтажа (110 UP-ST) глубиной 110 – 150 мм, на ножках.

Первичная сторона: 2 шаровых крана 3/4" ВР с разъемным резьбовым соединением; шаровый кран на подающей линии с муфтой для подключения погружного датчика температуры (Ø5мм, M10)

Вторичная сторона:

3/4" НР, с коническим уплотнением (евроконус). (см. страницу 13)

Межосевое расстояние: 50 мм

Количество отопительных контуров	2	3	4	5	6	7	8	9	10
Шкаф Ш x В в мм	725 x 710	875 x 710	875 x 710	875 x 710	875 x 710	1025 x 710	1025 x 710	1025 x 710	1175 x 710
Арт. № оцинкованный	221536	221537	221538	221539	221540	221541	221542	221543	221544
Цена в €	1031,00	1070,00	1096,00	1122,00	1148,00	1241,00	1267,00	1293,00	1340,00
Арт. № RAL 9010	221545	221546	221547	221548	221549	221550	221551	221552	221553
Цена в €	1048,50	1087,50	1113,50	1141,00	1167,00	1260,00	1290,50	1316,50	1363,50
Шкафы с большим количеством отопительных контуров по запросу									
Для открытого монтажа шкаф с обработкой гальваническим цинкованием или in RAL 9010 (вкл. 1 угол 1" в RL – вертикальное соединение)									
Шкаф Ш x В в мм	732 x 620	882 x 620	882 x 620	882 x 620	882 x 620	1032 x 620	1032 x 620	1032 x 620	1182 x 620
Арт. № оцинкованный	221554	221555	221556	221557	221558	221559	221560	221561	221562
Цена в €	1051,00	1090,00	1116,00	1143,50	1169,50	1262,50	1287,50	1313,50	1360,50
Арт. № RAL 9010	221563	221564	221565	221566	221567	221568	221569	221570	221571
Цена в €	1106,50	1143,50	1169,50	1198,00	1224,00	1313,00	1343,00	1369,00	1413,00

63 FBW- H master



Горизонтальное подключение

Изготовлено из высококачественной нержавеющей стали 1.4301, в соответствии с EN 10088-2.

Применение:

- Установлен плавно регулируемый зональный клапан с сервоприводом для погодозависимого управления температурой подающей линии (контроллер опционально)
- Комбинированное подключение радиаторов (ОТ) и тёплого пола (ТП) с автономной циркуляцией;
- 2-10 отопительный контуров ;
- Диапазон регулирования постоянной температуры (ТП) 20-50°C
- Обогреваемая площадь до 200 м²

Подающий коллектор ОТ: без запорной арматуры;
Обратный коллектор ОТ: со встроенными запорно-регулирующими вентилями (Kvs = 2,45 м³/час);
Подающий коллектор ТП: со встроенными расходомерами (0,5-5 л/мин) с темпоу функцией соответствует DIN EN 1264-4;

Обратный коллектор ТП: со встроенными термостатическими вентилями.

Первичная сторона: Шаровые клапаны ¾" ВР с разъёмным резьбовым соединением;

Вторичная сторона: 3/4"НР, с коническим уплотнением (см. страницу 11)

Комплект поставки: Аналогично шкафу FBW (см. стр. 61)

Межосевое расстояние: 50 мм

FBR = число отводов для подогрева пола H = число отводов для радиатора

Количество отопительных контуров	H1	H2	H3	H4	H5	H6	H7	H8
FBM 6301-H								
Шкаф Ш x B в мм	875 x 710	875 x 710	875 x 710	875 x 710	1025 x 710	1025 x 710	1025 x 710	1175 x 710
Арт. №	221572	221573	221574	221575	221576	221577	221578	221579
Цена в €	1037,00	1050,00	1070,00	1089,00	1121,00	1140,00	1159,00	1200,00
FBM 6302-H								
Шкаф Ш x B в мм	875 x 710	875 x 710	875 x 710	875 x 710	1025 x 710	1025 x 710	1025 x 710	1175 x 710
Арт. №	221580	221581	221582	221583	221584	221585	221586	221587
Цена в €	1052,00	1065,00	1085,00	1104,00	1136,00	1155,00	1174,00	1215,00
FBM 6303-H								
Шкаф Ш x B в мм	875 x 710	875 x 710	875 x 710	875 x 710	1025 x 710	1025 x 710	1025 x 710	1175 x 710
Арт. №	221588	221589	221590	221591	221592	221593	221594	221595
Цена в €	1080,00	1094,00	1113,00	1132,00	1164,00	1183,00	1203,00	1243,00
FBM 6304-H								
Шкаф Ш x B в мм	875 x 710	875 x 710	875 x 710	875 x 710	1025 x 710	1025 x 710	1025 x 710	1175 x 710
Арт. №	221596	221597	221598	221599	221600	221601	221602	221603
Цена в €	1104,00	1137,00	1157,00	1176,00	1208,00	1227,00	1246,00	1287,00
FBM 6305-H								
Шкаф Ш x B в мм	875 x 710	875 x 710	875 x 710	875 x 710	1025 x 710	1025 x 710	1025 x 710	1175 x 710
Арт. №	221604	221605	221606	221607	221608	221609	221610	221611
Цена в €	1152,00	1166,00	1185,00	1204,00	1236,00	1256,00	1275,00	1316,00
FBM 6306-H								
Шкаф Ш x B в мм	875 x 710	875 x 710	875 x 710	1025 x 710	1025 x 710	1025 x 710	1175 x 710	1175 x 710
Арт. №	221612	221613	221614	221615	221616	221617	221618	221619
Цена в €	1181,00	1195,00	1214,00	1246,00	1265,00	1285,00	1325,00	1345,00
FBM 6307-H								
Шкаф Ш x B в мм	875 x 710	875 x 710	1025 x 710	1025 x 710	1025 x 710	1175 x 710	1175 x 710	1175 x 710
Арт. №	221620	221621	221622	221623	221624	221625	221626	221627
Цена в €	1279,00	1278,00	1310,00	1330,00	1349,00	1390,00	1409,00	1428,00
FBM 6308-H								
Шкаф Ш x B в мм	875 x 710	1025 x 710	1025 x 710	1025 x 710	1175 x 710	1175 x 710	1175 x 710	1475 x 710
Арт. №	221628	221629	221630	221631	221632	221633	221634	221635
Цена в €	1293,00	1320,00	1339,00	1359,00	1399,00	1419,00	1438,00	1534,00
Шкафы с большим количеством отопительных контуров по запросу								
Лицевая панель в белом цвете с порошковым покрытием, RAL 9010								
Шкаф Ш x B в мм	725 x 710	875 x 710	1025 x 710	1175 x 710	1475 x 710			
Цена в €	17,50	19,00	23,50	26,00	34,00			
Наценка шкаф наружного монтажа, с обработкой гальваническим цинкованием (включая 1 кронштейн 1" в RL - вертикальном соединении)								
Шкаф Ш x B в мм	732 x 620	882 x 620	1032 x 620	1182 x 620				
Цена в €	21,00	21,00	21,00	21,00				
Наценка шкаф наружного монтажа в RAL 9010 для лакового покрытия								
Шкаф Ш x B в мм	732 x 620	882 x 620	1032 x 620	1182 x 620				
Цена в €	26,50	28,00	32,00	37,00				

63FBW -H-WMZ
master



Изготовлено из высококачественной нержавеющей стали 1.4301, в соответствии с EN 10088-2.
 Применение
 Аналогично шкафу FBW 63 (см. стр. 63)
Отличие:
 Предусмотрена вставка ¾"HP-110мм для установки счётчика учёта тепла
Подающий коллектор OT: без запорной арматуры;
Обратный коллектор OT: со встроенными запорно-регулируемыми вентилями (Kvs = 2,45 м³/час);
Подающий коллектор TP: со встроенными расходомерами (0,5-5 л/мин) с теговой функцией соответствует DIN EN 1264-4;

Обратный коллектор TP: со встроенными термостатическими вентилями.
Исполнение шкафа: для скрытого монтажа (110 UP-ST) глубиной 110 - 150 мм, на ножках.
Первичная сторона: 2 шаровых крана ¾" ВР с разъёмным резьбовым соединением; шаровый кран на подающей линии с муфтой для подключения погружного датчика температуры (Ø5мм, M10)
Вторичная сторона: 3/4"HP, с коническим уплотнением (см. страницу 11)
Комплект поставки: Аналогично шкафу FBW (см. стр. 61)
Межосевое расстояние: 50 мм

FBR = число отводов для подогрева пола H = число отводов для радиатора

Количество отопительных контуров	H1	H2	H3	H4	H5	H6	H7	H8
FBW 6301-H								
Шкаф Ш x В в мм	875 x 710	875 x 710	875 x 710	875 x 710	1025 x 710	1025 x 710	1025 x 710	1175 x 710
Арт. №	221636	221637	221638	221639	221640	221641	221642	221643
Цена в €	1049,00	1063,00	1082,00	1102,00	1134,00	1153,00	1172,00	1213,00
FBW 6302-H								
Шкаф Ш x В в мм	875 x 710	875 x 710	875 x 710	875 x 710	1025 x 710	1025 x 710	1025 x 710	1175 x 710
Арт. №	221644	221645	221646	221647	221648	221649	221650	221651
Цена в €	1064,00	1078,00	1097,00	1117,00	1149,00	1168,00	1187,00	1228,00
FBW 6303-H								
Шкаф Ш x В в мм	875 x 710	875 x 710	875 x 710	875 x 710	1025 x 710	1025 x 710	1025 x 710	1175 x 710
Арт. №	221652	221653	221654	221655	221656	221657	221658	221659
Цена в €	1092,00	1106,00	1125,00	1158,00	1177,00	1196,00	1237,00	1256,00
FBW 6304-H								
Шкаф Ш x В в мм	875 x 710	875 x 710	875 x 710	875 x 710	1025 x 710	1025 x 710	1025 x 710	1175 x 710
Арт. №	221660	221661	221662	221663	221664	221665	221666	221667
Цена в €	1136,00	1150,00	1182,00	1201,00	1221,00	1261,00	1281,00	1300,00
FBW 6305-H								
Шкаф Ш x В в мм	875 x 710	875 x 710	875 x 710	875 x 710	1025 x 710	1025 x 710	1025 x 710	1175 x 710
Арт. №	221668	221669	221670	221671	221672	221673	221674	221675
Цена в €	1165,00	1191,00	1211,00	1230,00	1271,00	1290,00	1309,00	1406,00
FBW 6306-H								
Шкаф Ш x В в мм	875 x 710	875 x 710	875 x 710	1025 x 710	1025 x 710	1025 x 710	1175 x 710	1175 x 710
Арт. №	221676	221677	221678	221679	221680	221681	221682	221683
Цена в €	1207,00	1220,00	1240,00	1280,00	1300,00	1319,00	1415,00	1435,00
FBW 6307-H								
Шкаф Ш x В в мм	875 x 710	875 x 710	1025 x 710	1025 x 710	1025 x 710	1175 x 710	1175 x 710	1175 x 710
Арт. №	221684	221685	221686	221687	221688	221689	221690	221691
Цена в €	1290,00	1304,00	1344,00	1364,00	1383,00	1480,00	1499,00	1518,00
FBW 6308-H								
Шкаф Ш x В в мм	875 x 710	1025 x 710	1025 x 710	1025 x 710	1175 x 710	1175 x 710	1175 x 710	1475 x 710
Арт. №	221692	221693	221694	221695	221696	221697	221698	221699
Цена в €	221692	221693	221694	221695	221696	221697	221698	221699
Шкафы с большим количеством отопительных контуров по запросу								
Лицевая панель в белом цвете с порошковым покрытием, RAL 9010								
Шкаф Ш x В в мм	725 x 710	875 x 710	1025 x 710	1175 x 710	1475 x 710			
Цена в €	17,50	19,00	23,50	26,00	34,00			
Наценка шкаф наружного монтажа, с обработкой гальваническим цинкованием (включая 1 кронштейн 1" в RL - вертикальном соединении)								
Шкаф Ш x В в мм	732 x 620	882 x 620	1032 x 620	1182 x 620				
Цена в €	21,00	21,00	21,00	21,00				
Наценка шкаф наружного монтажа в RAL 9010 для лакового покрытия								
Шкаф Ш x В в мм	732 x 620	882 x 620	1032 x 620	1182 x 620				
Цена в €	26,50	28,00	32,00	37,00				

FBR 63TS master



Горизонтальное подключение

Применение

- Система с разделительным теплообменником для подключения низкотемпературного отопления с группой автономной циркуляции FBR;
- 2-10 отопительных контуров в одной квартире
- Управление отдельными контурами через комнатные термостаты

- Диапазон регулировки постоянной температуры подающей линии 20-50°C

- Макс. обогреваемая площадь до 200 м²

Подающий коллектор ТП: со встроенными расходомерами (0,5-5 л/мин) с тегом функцией соответствует DIN EN 1264-4;

Обратный коллектор ТП: со встроенными термостатическими вентилями

В комплекте поставки:

- Пластинчатый теплообменник 10 кВт (при первичн. 75/50°C; вторичн. 45/37°C, до 120м2)*;
- 1 проходной клапан 1/2" (kv = 3,89) для регулировки подающей температуры ;

- 1 Термо-манометр 1-4бар/0-120°C на подающей линии;
- 1 Обратный клапан DN32;
- 1 Энергоэффективный насос HANSA Delta 35-15s (монтажная длина 130 мм);
- 1 Сторож макс. Температуры 60°C (STB)
- 1 Клапан избыточного давления 2,5 бар
- 1 Расширительный бак 10лит.
- 2 ручных воздухоудалителя 1/2"
- 2 сливных крана 1/2" (SFE)
- 2 кронштейна со звукоизолирующими хомутами;
- Запаковано в защитную картонную коробку.

Исполнение шкафа: для скрытого монтажа (110 UP-ST) глубиной 110 - 150 мм, на ножках.

Первичная сторона: Шаровые краны 3/4" ВР с разъемным резьбовым соединением; шаровый кран на подающей линии с муфтой для подключения погружного датчика температуры (Ø5мм, M10)

Вторичная сторона: 3/4"НР, с коническим уплотнением (евроконус). (см. страницу 11)

Межосевое расстояние: 50 мм

Количество отопительных контуров	2	3	4	5	6	7	8	9	10
Шкаф Ш x В в мм	1025 x 710	1025 x 710	1025 x 710	1175 x 710	1175 x 710	1175 x 710	1475 x 710	1475 x 710	1475 x 710
Арт. № оцинкованый	221700	221701	221702	221703	221704	221705	221706	221707	221708
Цена в €	1278,00	1304,00	1330,00	1378,00	1404,00	1430,00	1532,00	1558,00	1584,00
Арт. № RAL 9010	221709	221710	221711	221712	221713	221714	221715	221716	221717
Цена в €	1301,50	1327,50	1353,50	1404,00	1430,00	1456,00	1566,00	1592,00	1618,00

Шкафы с большим количеством отопительных контуров по запросу

FBW 63 TS master



Горизонтальное подключение

Применение:

Аналогично шкафу FBR 63TS (см. выше)

Отличие:

Установлен плавно регулируемый зональный клапан с сервоприводом для погодозависимого управления температурой подающей линии (контроллер опционально)

Подающий коллектор ТП: со встроенными расходомерами (0,5-5 л/мин) с тегом функцией соответствует DIN EN 1264-4;

Обратный коллектор ТП: со встроенными термостатическими вентилями

Обратный коллектор ТП: со встроенными термостатическими вентилями

Первичная сторона: Шаровые краны 3/4" ВР с разъемным резьбовым соединением; шаровый кран на подающей линии с муфтой для подключения погружного датчика температуры (Ø5мм, M10)

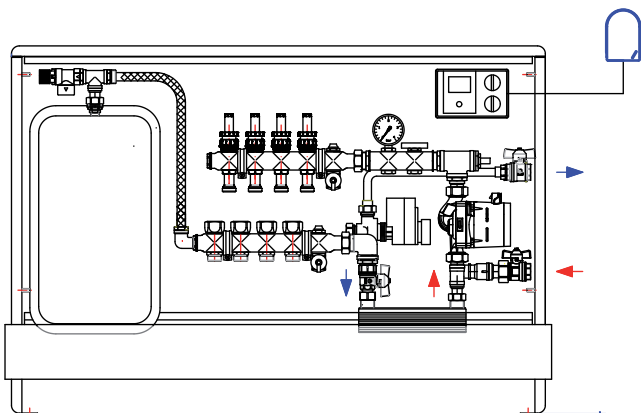
Вторичная сторона: 3/4"НР, с коническим уплотнением (см. страницу 11)

Комплект поставки: Аналогично FBR 63TS (см. выше)

Межосевое расстояние: 50 мм

Количество отопительных контуров	2	3	4	5	6	7	8	9	10
Шкаф Ш x В в мм	1025 x 710	1025 x 710	1025 x 710	1175 x 710	1175 x 710	1175 x 710	1475 x 710	1475 x 710	1475 x 710
Арт. № оцинкованый	221718	221719	221720	221721	221722	221723	221724	221725	221726
Цена в €	1387,00	1414,00	1440,00	1488,00	1515,00	1589,00	1693,00	1719,00	1746,00
Арт. № RAL 9010	221727	221728	221729	221730	221731	221732	221733	221734	221735
Цена в €	1410,50	1437,50	1463,50	1514,00	1541,00	1615,00	1727,00	1753,00	1780,00

Шкафы с большим количеством отопительных контуров по запросу



ES2-5WMZ



Применение

- Поэтажное подключение систем отопления квартир
- Установка поквартирных счётчиков расхода тепла
- для 2-5 квартир

Подающий коллектор: из нержавеющей стали, на каждом отводе предусмотрено место для подключения погружной гильзы 1/2" для погружного датчика, на каждом отопительном контуре шаровый кран DN15, воздухоудалитель и сливной кран 1/2" (SFE).

Обратный коллектор: из нержавеющей стали на каждом отводе смонтированы вставки под теплосчётчик 3/4"HP длиной 110мм, на каждом

отопительном контуре шаровый кран DN15, воздухоудалитель и сливной кран 1/2" (SFE).

Первичная сторона:

2 шаровых крана 1"BP с разъёмным соединением, подключение: горизонтальное

Вторичная сторона:

3/4" наружная резьба (евроконус), подходит для компрессионного соединения.

Исполнение шкафа:

для скрытого монтажа (110 UP-ST) глубиной 110 - 150 мм, на ножках в оцинкованном исполнении или передняя панель в белом цвете RAL 9010 .

Число выводов на квартиры / Количество отопительных контуров	2/1	2/2	3/1	3/2	4/1	4/2	5/1	5/2
Шкаф Ш x В в мм	435 x 710	435 x 710	575 x 710	575 x 710	875 x 710	875 x 710	1025 x 710	1025 x 710
Арт. № оцинкованый	221800	221801	221802	221803	221804	221805	221806	221807
Цена в €	228,00	298,00	284,00	403,00	349,00	520,00	414,00	629,00
Арт. № RAL 9010	221808	221809	221810	221811	221812	221813	221814	221815
Цена в €	241,00	311,00	297,50	416,50	367,50	538,50	437,00	652,00

ES2-4/ WZ4-8WMZ



Применение: Аналогично шкафу FBR 63 (см. выше)

Отличие:

- Распределительные коллекторы из нержавеющей стали для водоснабжения
- Универсальные вставки 3/4"HP - 110мм для счётчиков расхода горячей и холодной воды
- Подключаемых квартир 2-4
- Подключаемых счётчиков воды 4 (2XB+2GB) - 8 (4XB+4GB)

Первичная сторона OT: 2 шаровых крана 1"BP с разъёмным соединением;

Вторичная сторона OT: шаровый кран 3/4"HP (евроконус), подходит для компрессионного соединения.

Первичная сторона ХВ/ГВ: шаровый кран 1"BP

Вторичная сторона ХВ/ГВ: шаровый кран 3/4"HP (евроконус), подходит для компрессионного соединения.

Исполнение шкафа:

для скрытого монтажа (110 UP-ST) глубиной 110 - 150 мм, на ножках в оцинкованном исполнении или передняя панель в белом цвете RAL 9010 .

Число квартир / Количество отопительных контуров про квартиру	2/4	3/6	4/8
Шкаф Ш x В в мм	725 x 710	1025 x 710	1475 x 710
Арт. № оцинкованый	221816	221817	221818
Цена в €	424,00	573,00	783,00
Арт. № RAL 9010	221819	221820	221821
Цена в €	441,00	596,00	816,00



Монтажный nipple M10 x 1 BP Ø 5 мм

Для температурных датчиков: Ista Sensoric, Allmess v-Light, Pollux Com E, Techem delta Tech 1, Minol M, Rossweiner, ABB, Entec, Molline.



Монтажный nipple M12 x 1 AG Ø 6 мм

Для температурных погружных датМультисенсора Allmess Integral МК.

Прямое соединение		Прямое соединение	
Арт. № 1/2"	100121	Арт. № 1/2"	100123
Цена в €	7,00	Цена в €	7,00
Арт. № 3/8"	100122	Арт. № 3/8"	100124
Цена в €	7,00	Цена в €	7,00

Компрессионные концевые фитинги KLV (евроконус) см. стр. 33

FBR-M1

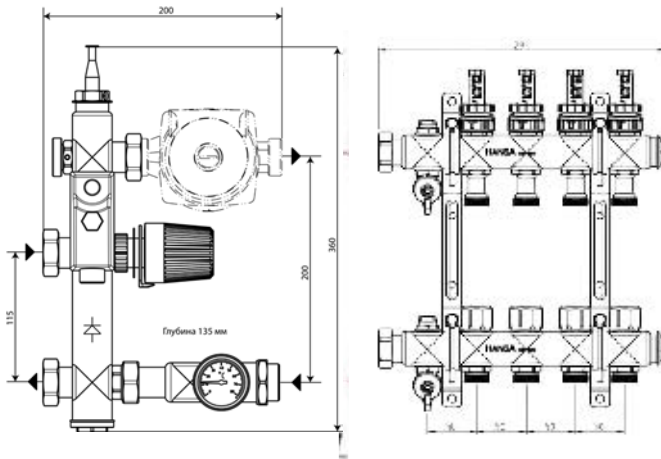


Группы циркуляции FBR позволяют напольное отопление подключать к высокотемпературным радиаторным системам отопления. Предназначены для циркуляции теплоносителя и поддержания постоянной температуры подающей линии в низкотемпературных системах отопления (напр. теплый пол). Термостатической головкой на смесительном клапане устанавливается желаемая температура подачи в пределах от 20°C до 50°C. При этом температура котловой воды должна на 10-15°C превышать желаемую температуру подачи тёплого пола.

Все группы циркуляции FBR подходят для соединения с распределительными коллекторами НК и FBH.

Комплектность

- Термостатический клапан интегрированный в распределительную балку из нержавеющей стали;
- Головка с датчиком температуры (2м), диапазон регулирования 20-50°C;
- Циркуляционный насос Hansa U55-15s (с кабелем);
- Термометр и обратный клапан интегрированы в распределительную балку из нержавеющей стали;
- Сторож максимальной температуры GAT/7HS;
- Инструкция по монтажу;
- Паспорт на изделие.



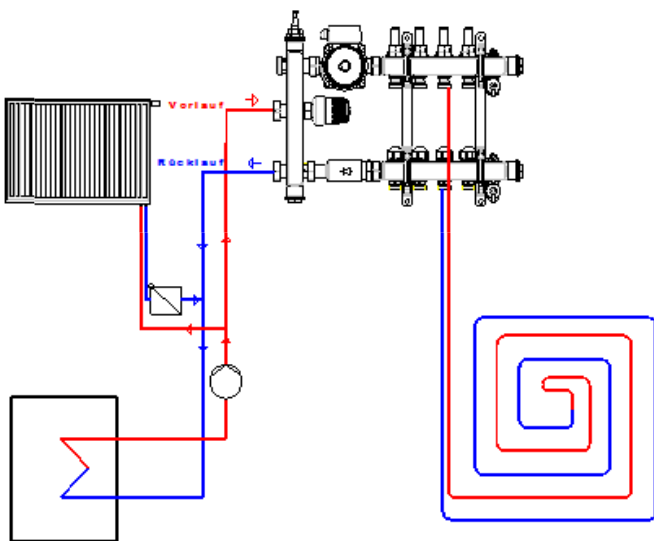
Указания:

Применение регулировочной группы FBR-M1 возможно только в шкафах для скрытого монтажа тип 110UP. При этом царга шкафа должна монтироваться на глубине около 150 мм. Это означает, что царга должна быть посажена на 35 мм глубже поверхности стены.

Подключение первичного контура: 2 накидные гайки 1" с внутренней резьбой

Подключение вторичного контура: 2 ниппеля 1" с наружной резьбой

Функциональная схема



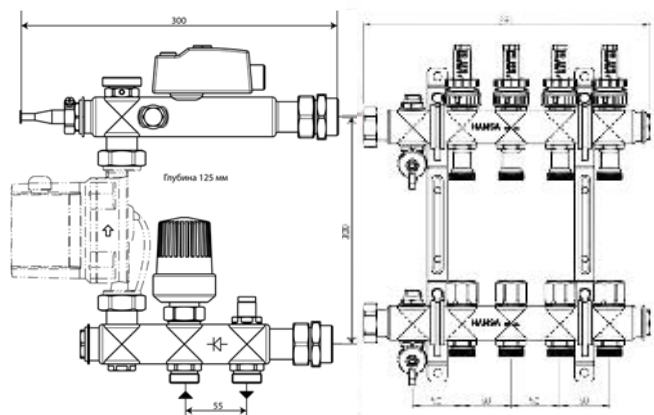
Количество отопительных контуров	FBR-M1-4	FBR-M1-6	FBR-M1-4E
Монтажная высота	360 мм		
Монтажная длина	200 мм		
Монтажная глубина	143 мм		
Число отопительных контуров:	2-12		
Макс. мощность	16 кВт	18 кВт	16 кВт
Kvs	3,16 м ³ /ч		
Макс. давление	6 бар		
Диапазон регулирования:	20-50°C		
Сторож температуры STB	60°C		
Насос	U 35-15S	U 55-15S	Delta Plus UE 35-15S
Длина насоса	130 mm	130 mm	130 mm
Регулировка насоса	3-ступ.	3-ступ.	Электр.
Класс энергопотребления	C	D	A
Питание	230 В		
Арт. №	255014	255016	255015
Цена в €	448,00	460,00	580,00

FBR-M2



Группы циркуляции FBR позволяют подключать напольное отопление к высокотемпературным радиаторным системам отопления.

Предназначены для циркуляции теплоносителя и поддержания постоянной температуры подающей линии в низкотемпературных системах отопления (напр. теплый пол). Термостатической головкой на смесительном клапане устанавливается желаемая температура подачи в пределах от 20°C до 50°C.



При этом температура котловой воды должна на 10-15°C превышать желаемую температуру подачи тёплого пола.

Все группы циркуляции FBR подходят для соединения с распределительными. Подключение первичного контура снизу 3/4" (евроконус). Подходит для монтажа в шкафах глубиной от 110 мм. Балансировочный вентиль на обратной линии

Комплектность

- Термостатический клапан интегрированный в распределительную балку из нержавеющей стали;
- Головка с датчиком температуры (2м), диапазон регулирования 20-50°C;
- Балансировочный вентиль интегрированный в распределительную балку из нержавеющей стали;
- Циркуляционный насос Hansa (с кабелем);
- Термометр и обратный клапан интегрированы в распределительную балку из нержавеющей стали;
- Сторож максимальной температуры GAT/7HS;
- 2 шт. EPDM- прокладки 1"

Все группы циркуляции FBR подходят для соединения с распределительными коллекторами НК и FBH

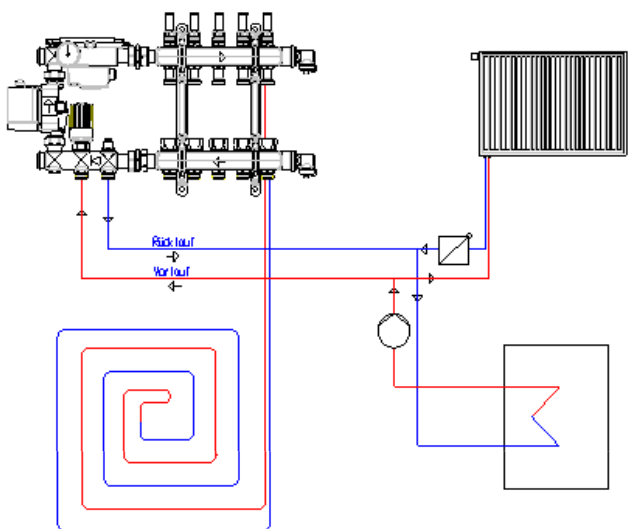
Указания:

Применение регулировочной группы FBR-M2 возможно в шкафах для скрытого и наружного монтажа глубиной не менее 110мм при положении клемной коробки насоса на 6 или 12 часов

Подключение первичного контура: 3/4" наружная резьба (евроконус), подходит для компрессионного соединения.

Подключение вторичного контура: 2 ниппеля 1" с наружной резьбой

Функциональная схема



Количество отопительных контуров	FBR-M2-4	FBR-M2-6	FBR-M2-4E
Монтажная высота	360 мм		
Монтажная длина	300 мм		
Монтажная глубина	105 мм		
Число отопительных контуров:	2-12		
Макс. мощность	12 кВт	18 кВт	12 кВт
Kvs	3,16 м³/ч		
Макс. давление	6 бар		
Диапазон регулирования:	20-50°C		
Сторож температуры STB	60°C		
Насос	U 35-15S	U 55-15S	Delta Plus UE 35-15S
Длина насоса	130 mm	130 mm	130 mm
Регулировка насоса	3-ступ.	3-ступ.	Электр.
Класс энергопотребления	C	D	A
Питание	230 В		
Арт. №	255024	255026	255025
Цена в €	441,00	453,00	538,00

FBR-M3



Группы циркуляции FBR позволяют напольное отопление подключать к высокотемпературным радиаторным системам отопления. Предназначены для циркуляции теплоносителя и поддержания постоянной температуры подающей линии в низкотемпературных системах отопления (напр. теплый пол). Термостатической головкой на смесительном клапане устанавливается желаемая температура подачи в пределах от 20°C до 50°C. При этом температура котловой воды должна на 10-15°C превышать желаемую температуру подачи тёплого пола.

Повышенная пропускная способность
Подключение первичного контура горизонтальное 1"НР; Подходит для монтажа в шкафах глубиной от 110 мм.

Балансировочный вентиль на обратной линии
Регулируемый байпас между подачей и обраткой.

Комплектность

- Термостатический клапан Kvs 4,5 м³/ч;
- Головка с датчиком температуры (2м), диапазон регулирования 20-50°C;
- Балансировочный вентиль Kvs 5,6 м³/ч;
- Циркуляционный насос Hansa 130 мм (с кабелем);
- Термометр и обратный клапан интегрированы в распределительную балку из нержавеющей стали;
- Сторож максимальной температуры GAT/7HS;
- 4 шт. EPDM- прокладки 1"

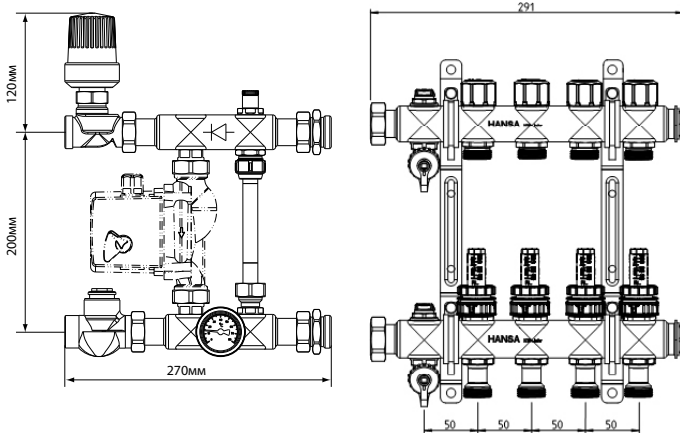
Все группы циркуляции FBR подходят для соединения с распределительными коллекторами НК и FBH

Указания:

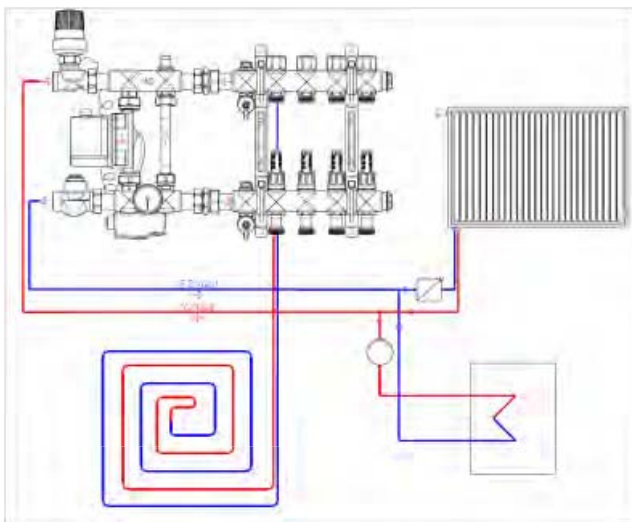
Применение регулировочной группы FBR-M3 возможно в шкафах для скрытого и наружного монтажа глубиной не менее 110мм при положении клемной коробки насоса на 6 или 12 часов

Подключение первичного контура: 2 наружные резьбы 1" на запорно-регулировочной арматуре с плоским уплотнением;

Подключение вторичного контура: 2 ниппеля 1" с наружной резьбой



Функциональная схема



Количество отопительных контуров	FBR-M3-4	FBR-M3-6	FBR-M3-4E
Монтажная высота	360 мм		
Монтажная длина	270 мм		
Монтажная глубина	110 мм		
Число отопительных контуров:	2-12		
Макс. мощность	16 кВт	24 кВт	16 кВт
Kvs	4,5 м ³ /ч		
Макс. давление	6 бар		
Диапазон регулирования:	20-50°C		
Сторож температуры STB	60°C		
Насос	U 35-15S	U 55-15S	Delta Plus UE 35-15S
Длина насоса	130 mm	130 mm	130 mm
Регулировка насоса	3-ступ.	3-ступ.	Электр.
Класс энергопотребления	C	D	A
Питание	AC 230 В, 50 Гц		
Арт. №	255114	255116	255115
Цена в €	467,00	479,00	573,00

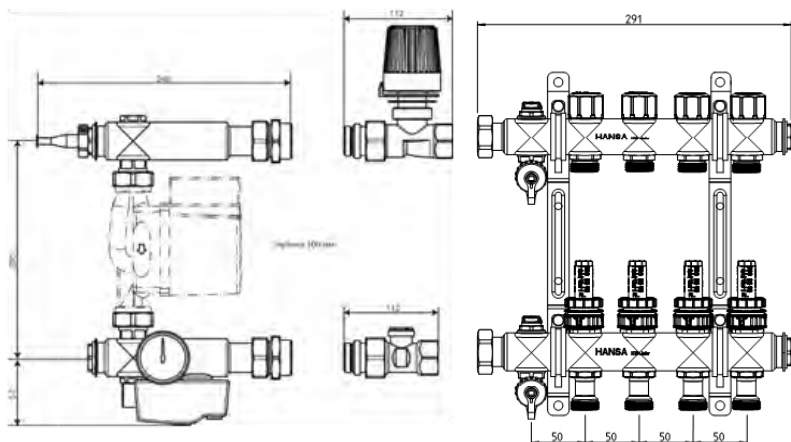
FBR-M4

Группы циркуляции FBR позволяют подключать напольное отопление к высокотемпературным радиаторным системам отопления. Предназначены для циркуляции теплоносителя и поддержания постоянной температуры подающей линии в низкотемпературных системах отопления (напр. теплый пол). Термостатической головкой на смесительном клапане устанавливается желаемая температура подачи в пределах от 20°C до 50°C. При этом температура котловой воды должна на 10-15°C превышать желаемую температуру подачи тёплого пола. Все группы циркуляции FBR подходят для соединения с распределительными коллекторами НК и FBH.

Подключение первичного контура снизу 3/4" (евроконус);
Подходит для монтажа в шкафах глубиной от 110 мм.
Балансировочный вентиль на обратной линии

Комплектность

- Термостатический клапан Kvs 2,5 м³/ч ;
- Головка с датчиком температуры (2м), диапазон регулирования 20-50°C;
- Балансировочный вентиль Kvs 5,6 м³/ч;
- Циркуляционный насос Hansa 130 мм (с кабелем);
- Термометр и обратный клапан интегрированы в распределительную балку из нержавеющей стали;
- Сторож максимальной температуры GAT/7HS;
- 2 шт. EPDM- прокладки 1"



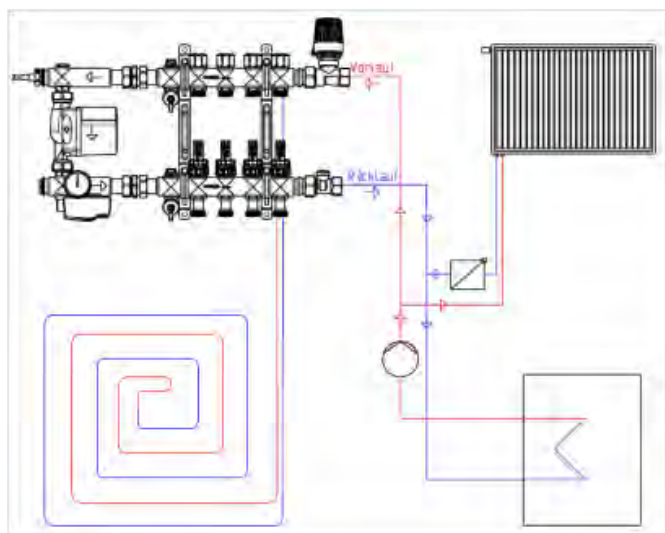
Указания:

Применение регулировочной группы FBR-M3 возможно в шкафах для скрытого и наружного монтажа глубиной не менее 110мм при положении клемной коробки насоса на 6 или 12 часов

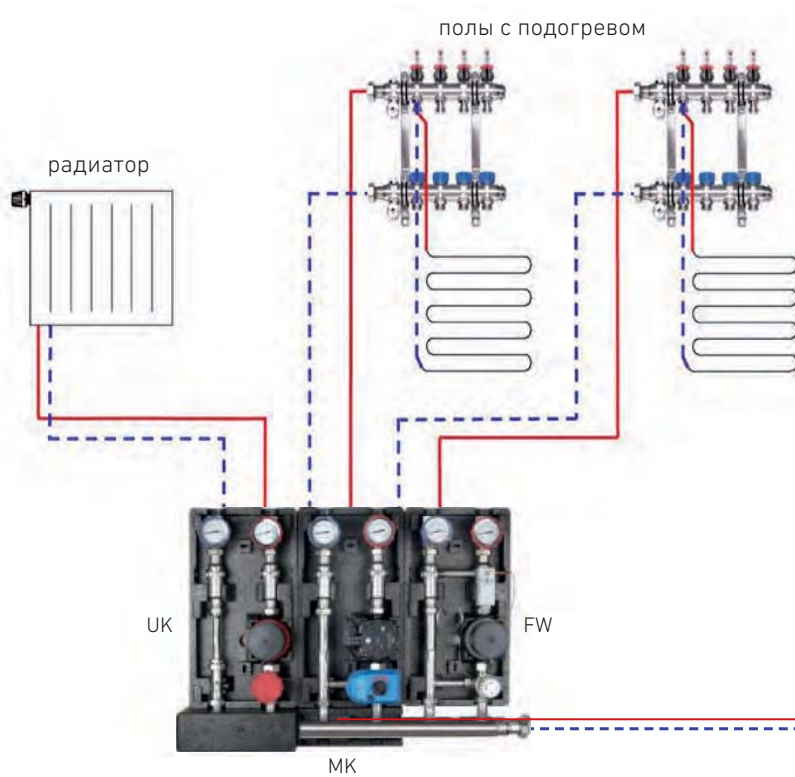
Подключение первичного контура: 3/4" внутренняя резьба

Подключение вторичного контура: 2 ниппеля 1" с наружной резьбой и плоским уплотнением

Функциональная схема



Количество отопительных контуров	FBR-M4-4	FBR-M4-6	FBR-M4-4E
Монтажная высота	360 мм		
Монтажная длина	360 мм		
Монтажная глубина	105 мм		
Число отопительных контуров:	2-12		
Макс. мощность	10 кВт	14 кВт	10 кВт
Kvs	2,5 м ³ /ч		
Макс. давление	6 бар		
Диапазон регулирования:	20-50°C		
Сторож температуры STB	60°C		
Насос	U 35-15S	U 55-15S	Delta Plus UE 35-15S
Длина насоса	130 mm	130 mm	130 mm
Регулировка насоса	3-ступ.	3-ступ.	Электр.
Класс энергопотребления	C	D	A
Питание	AC 230 В, 50 Гц		
Арт. №	255044	255046	255045
Цена в €	518,00	530,00	615,00



Пример монтажа системы в котельной

с распределительным коллектором НКV на три контура и насосными группами:

FWR - для поддержания температуры обратной линии перед котлом 40-70°C

UK - для циркуляции в прямом контуре с температурой теплоносителя подаваемого непосредственно из котла.

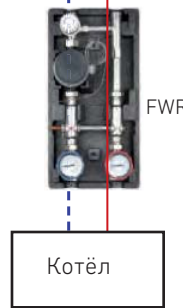
MK - с трёхходовым смесителем для автоматической плавной регулировки температуры в контуре подающей линии (например: напольного отопления).

FW - с термостатическим смесителем для поддержания постоянной температуры подающей линии с диапазоном регулирования 20-50°C (например для подогрева пола), желаемая температура устанавливается в ручную.

Более подробное описание и информацию по другим насосным группам см. на стр. 74-75



Чтобы повысить стабильность, верхние шаровые краны термометра фиксируются зажимом. Этот зажим с I/2012 встраивается во все конструктивные группы. Перепускной клапан DN 15 с 2 резьбовыми соединениями предусмотрен для монтажа в 125 VA группы типов UK и МК



Перепускной клапан

Как показано на рисунке, все насосные группы типов UK, МК и FWE могут оснащаться перепускным клапаном DN 15 с 2 резьбовыми соединениями. Он может регулироваться от 0 - 5 mWS предусмотрен для монтажа в насосные группы типов UK и МК .

Арт. № 270012 29,80 €

Диаграмма потерь давления перепускного клапана (Арт. № 270012)

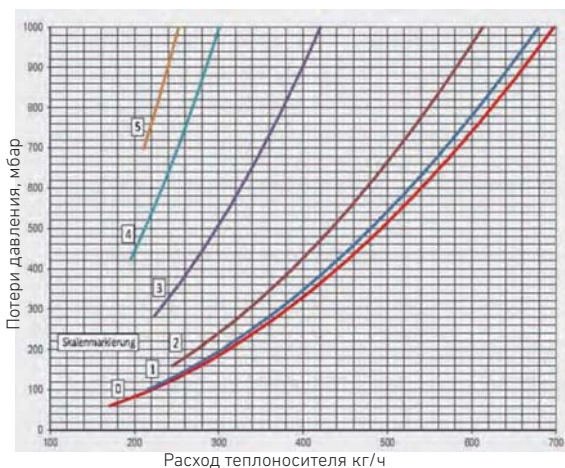
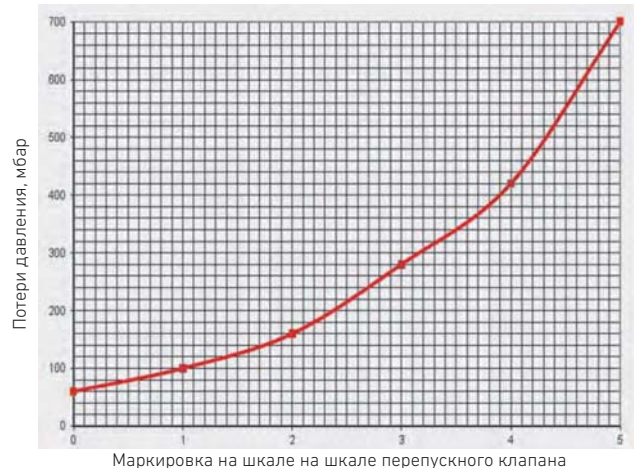


Диаграмма открытия перепускного клапана (Арт. № 270012)



Распределительный коллектор НКВ 125мм



- Распределительные коллекторы из нержавеющей стали 1.4301
- Подающий и обратный коллектор термически разделены
- Макс. расход теплоносителя до 3000 л/ч
- Макс. мощность до 70кВт и при параллельном подключении 140кВт (при ΔТ 20 К)

Присоединение от котла: 2 накидные гайки 1 ¼"BP с плоским уплотнением, подключение горизонтальное;

Присоединение насосных групп: накидные гайки 1" BP с плоским уплотнением

Описание:

- подающий и обратный коллекторы (2 x DN40) расположены параллельно в ЕРР-изоляции согласно закону об энергосбережении EnEV
- 2 заглушки 1" ввёрнуты с торцов
- Коллекторы могут соединяться последовательно (до 70 кВт) или параллельно через соединительные тройники (до 140 кВт)
- Отводы для подключения насосных групп DN20 расположены на одной линии с накидными гайками 1"BP и плоским уплотнением
- Межосевое расстояние 125мм
- Подключение от котла возможно слева/справа или с разных сторон

В комплекте поставки:

- 1 распределительный коллектор НКВ 125мм в ЕРР-изоляции
 - 2 на каждый контур отопления уплотнительные прокладки EPDM 1"
 - 2 уплотнительные прокладки EPDM 1 ¼"
- Запаковано в защитную картонную коробку.

Циркуляционное кольцо системы отопления	2	3	4	5
Общая монтажная длина (с изоляцией) в мм	566	816	1066	1316
Арт. № 125 VA	270052	270053	270054	270055
Цена в €	146,50	198,00	249,50	301,00



Настенные консоли WH

Кронштейн для крепления распределительных коллекторов НКВ 125мм в ЕРР-изоляции на стене, включая винты и дюбеля.

Расстояние от стены до середины коллектора = 105 мм.

Комплект поставки: 2 штуки

Арт. № 270010 26,40€



Настенные консоли подвижные WH

Кронштейн для крепления распределительных коллекторов НКВ 125мм в ЕРР-изоляции на стене, включая винты и дюбеля.

Расстояние от стены до середины коллектора от 105 до 155 мм

Комплект поставки: 2 штуки

Арт. № 270011 31,00 €



Расширительный контур НКВ-1(125мм)

для дополнительного отопительного контура, из высококачественной стали 1.4301, с ЕРР-изоляцией, с 2 ниппелями 1"

Присоединение коллектору НКВ: 2 ниппеля (1" HP с плоским уплотнением x 1" HP с уплотнительным кольцом)

Присоединение насосных групп: накидные гайки 1" BP с плоским уплотнением

Арт. № 270051 113,00 €



Комплект шаровых кранов DN32/DN25

Для подключения распределительного коллектора и гидравлической стрелки HW-3000 из никелированной латуни.

Комплект поставки: 2 шаровых крана (красный/синий) DN32 (1 ¼"BP x 1 ¼"HP) или DN25 (1"BP x 1 ¼"HP) с плоским уплотнением; 2 прокладки EPDM 1 ¼"

Арт. № H100022 35,00 € 1"BP x 1 ¼"HP

Арт. № H100021 43,00 € 1 ¼"BP x 1 ¼"



T-соединительный комплект (125мм)

для параллельного подключения 2-х коллекторов НКВ 125мм. Из высококачественной стали 1.4301, с ЕРР-изоляцией.

Присоединение от котла: 2 накидные гайки 1 ½"BP с плоским уплотнением, подключение вертикальное сверху или снизу;

Присоединение коллекторов НКВ 125: отводы слева и справа 1 ¼"HP с плоским уплотнением

Арт. № 270056 127,40 €



Группа безопасности VA до 70кВт

из нержавеющей стали 1.4301 для распределительного коллектора НКВ 125мм имеет предохранительный клапан ½" x 2,5 бар; кран для слива и наполнения; манометр 0 - 4 бар; наружную резьбу ¾" закрытую пробкой для подсоединения расширительного бака

Присоединение: 1" наружная резьба для монтажа в торец распределительного котлов VA.

Арт. № 270001 67,00 €



Комплект шаровых кранов DN40

для подключения T-соединительного комплекта из никелированной латуни.

Комплект поставки:

2 шаровых крана DN40 (1 ½"BP x 1 ½"HP) (красный/синий) с плоским уплотнением; 2 прокладки EPDM 1 ½"

Арт. № H106019 52,00 €




Переходной ниппель из латуни

с плоским уплотнением, для монтажа на коллекторы НКВ 125мм других насосных групп сторонних производителей. Комплект 2шт.

Арт. № H100032 7,00€ 1"HPx1"BP

Арт. № H100031 8,00€ 1"HPx1¼"BP

Арт. № H100033 11,00 € 1"HPx1½"BP

	<p>Угловой соединительный комплект для подключения к коллектору НКВ 125мм снизу или сверху из высококачественной стали 1.4301 Присоединение от котла: 1 ½" НР длина колена 152мм. Присоединение к коллектору НКВ: 1 ¼" НР с плоским уплотнением, длина короткого отвода 58мм, длинного 167мм Дополнительные подключения ½" und ¾"</p> <p>Арт. № Н100044 119,35 €</p>		<p>Угловой патрубок (длинный) для подключения к коллектору НКВ 125мм снизу или сверху из высококачественной стали 1.4301. Присоединение от котла: 1 ½" НР длина колена 152мм. Присоединение к коллектору НКВ: 1 ¼" НР с плоским уплотнением, длина отвода 167мм. Дополнительные подключения ½" und ¾"</p> <p>Арт. № 270057 56,28 €</p>
	<p>Угловой патрубок (короткий) для подключения к коллектору НКВ 125мм снизу или сверху из высококачественной стали 1.4301 Присоединение от котла: 1 ½" НР длина колена 152мм. Присоединение к коллектору НКВ: 1 ¼" НР с плоским уплотнением, длина отвода 58мм. Дополнительные подключения ½" und ¾"</p> <p>Арт. № 270058 63,07 €</p>		<p>Комплект шаровых кранов (2шт.) синий/красный с термометрами 0-120°C для подключения к угловому соединительному комплекту. Присоединение от котла: 1", 1 ¼" или 1 ½" ВР. Присоединение к угловому патрубку: 1 ½" накидная гайка с плоским уплотнением.</p> <p>Арт. №Н100045 63,28€ Арт. №Н100046 73,45€ Арт. №Н100047 84,75€</p>
	<p>Группа безопасности котла KSG с манометром давления (3 бар), предохранительный клапан, с автоматическим удалителем воздуха и угловой американкой. Прокладки включительно.</p> <p>Арт. № 4220 42,00 €</p>		<p>Группа безопасности котла KSG MINI с манометром давления (2,5бар), предохранительный клапан, с автоматическим удалителем воздуха и угловой американкой. Прокладки включительно.</p> <p>Арт. № 4220М 38,40 €</p>

Насосная группа FW



Смесительный контур

Применяется для одного нерегулируемого отопительного контура мощностью до 40 кВт при $\Delta T=20K$. Присоединяется к коллектору НКВ 125

Описание:

Трубные соединения изготовлены из нержавеющей стали 1.4301 с ЕРР-изоляцией согласно закону об энергосбережении с вырезами для термометров.

В комплекте поставки:

2 шаровых крана DN25 со встроенными в рукоятку термометрами; 2 обратных клапана (обозначены стрелками); в насосных группах FW-0 без насоса установлен распорный элемент 130 мм - 1"; трёхходовой смеситель DN20 ($kvs=1,84m^3/ч$ при открытом смесителе, $kvs=1,48m^3/ч$ при открытом байпасе) с термостатической головкой (20 - 50°C); сторож макс. температуры (20 - 60°C)

Диаграмму кв см. на стр. ???

Альтернативное исполнение: такое же, как указано выше однако с дополнительной монтажной вставкой из нержавеющей стали для установки счётчика расхода тепла (WMZ), состоящей из: распорной трубки 110 мм с наружной резьбой $\frac{3}{4}$ " и 2 футорками 1"НР x $\frac{3}{4}$ "ВР с плоским уплотнением. Для монтажа погружного температурного датчика предусмотрена над насосом $\frac{1}{2}$ " заглушка.

Присоединение к коллектору НКВ 125:

1" наружная резьбой, с плоским уплотнением

Присоединение к системе отопления:

накидная гайка 1"ВР, с плоским уплотнением

Примечание: а) конструкция данной группы не позволяет поменять места подающую и обратную линии; б) 3) перепускной клапан в данной группе не устанавливается.

Межосевое расстояние: 125 мм

Характеристики насосов см. на стр. ???

Тип	FW-0	FW-1	FW-2	FW-4
Циркуляционный насос	без	Hansa U35-15S	Hansa U55-15S	Delta HE 55-15S
Монтажная длина насоса	130 мм	130 мм	130 мм	130 мм
Соединительная резьба насоса	1"	1"	1"	1"
Регулировка числа оборотов/ перепада давления		3-х ступ./ постоянная	3-х ступ./ постоянная	электронная/ регулируется
Класс энергоэффективности	-	C	D	A
Арт. №	270040	270041	270042	270044
Цена в €	301,00	389,00	401,00	512,00

Стоимость с монтажной вставкой WMZ для счётчика учёта тепла

Тип	FW-0- WMZ	FW-1- WMZ	FW-2- WMZ	FW-3- WMZ
Арт. №	270140	270141	270142	270144
Цена в €	321,00	409,00	421,00	522,00

Поставка насосных групп с насосами других производителей по запросу

Насосная группа FWR



Смесительный контур

Применяется для одного нерегулируемого отопительного контура мощностью до 40 кВт при $\Delta T=20K$. Присоединяется к коллектору НКВ 125

Описание:

Трубные соединения изготовлены из нержавеющей стали 1.4301 с ЕРР-изоляцией согласно закону об энергосбережении с вырезами для термометров.

В комплекте поставки:

2 шаровых крана DN25 со встроенными в рукоятку термометрами; 1 обратный клапан (обозначен стрелкой); в насосных группах FWR-0 без насоса установлен распорный элемент 130 мм - 1"; трёхходовой смеситель DN20 ($kvs=1,84m^3/ч$ при открытом смесителе, $kvs=1,48m^3/ч$ при открытом байпасе) с термостатической головкой (20 - 50°C)

Диаграмму кв см. на стр. ???

Альтернативное исполнение: такое же, как указано выше однако с дополнительной монтажной вставкой из нержавеющей стали для установки счётчика расхода тепла (WMZ), состоящей из: распорной трубки 110 мм с наружной резьбой $\frac{3}{4}$ " и 2 футорками 1"НР x $\frac{3}{4}$ "ВР с плоским уплотнением. Для монтажа погружного температурного датчика предусмотрена над насосом $\frac{1}{2}$ " заглушка.

Присоединение к коллектору НКВ 125:

1" наружная резьбой, с плоским уплотнением

Присоединение к системе отопления:

Накидная гайка 1"ВР, с плоским уплотнением

Межосевое расстояние: 125 мм

Примечание: а) конструкция данной группы не позволяет поменять места подающую и обратную линии; б) 3) перепускной клапан в данной группе не устанавливается..

Тип	FWR-0	FWR-2	FWR-5
Циркуляционный насос	без	Hansa U55-15S	Delta HE 55-15S
Монтажная длина насоса	130 мм	130 мм	130 мм
Соединительная резьба насоса	1"	1"	1"
Регулировка числа оборотов/ перепада давления		3-х ступ./ постоянная	электронная/ ступенчатая
Класс энергоэффективности	-	D	A
Арт. №	270060	270062	270064
Цена в €	346,00	446,00	512,00

Насосная группа UK



Прямой контур

Применяется для одного нерегулируемого отопительного контура мощностью до 40 кВт при $\Delta T=20K$. Присоединяется к коллектору НКВ 125

Описание:

Трубные соединения изготовлены из нержавеющей стали 1.4301 с EPP-изоляцией согласно закону об энергосбережении с вырезами для термометров.

В комплекте поставки:

2 шаровых крана DN25 со встроенными в рукоятку термометрами; 1 обратный клапан (обозначен стрелками), 1 шаровый кран DN25 перед насосом, в насосных группах UK-0 без насоса установлен распорный элемент 180 мм - 1 1/2"

Межосевое расстояние: 125 мм

Альтернативное исполнение:

такое же, как указано выше однако с дополнительной монтажной вставкой из нержавеющей стали для установки счётчика расхода тепла (WMZ), состоящей из: распорной трубки 110 мм с наружной резьбой 3/4" и 2 футорками 1"НР x 3/4"BP с плоским уплотнением. Для монтажа погружного температурного датчика предусмотрена над насосом 1/2" заглушка.

Присоединение к коллектору НКВ 125:

1" наружная резьбой, с плоским уплотнением

Присоединение к системе отопления:

накидная гайка 1"BP, с плоским уплотнением

Примечание: а) конструкция данной группы позволяет менять местами подающую и обратную линии; б) максимальная мощность рассчитана при скорости теплоносителя 1 м/с.

Тип	UK-0	UK-1	UK-2	UK-4	UK-5
Циркуляционный насос	без	Hansa U35-25	Hansa U55-25	Delta HE 35-25	Delta HE 55-25
Монтажная длина насоса	180 мм	180 мм	180 мм	180 мм	180 мм
Соединительная резьба насоса	1 1/2"	1 1/2"	1 1/2"	1 1/2"	1 1/2"
Регулировка числа оборотов/ перепада давления		3-х ступ./ постоянная	3-х ступ./ постоянная	электронная/ регулируется	электронная/ регулируется
Класс энергоэффективности	-	C	D	A	A
Арт. №	270020	270021	270022	270024	270025
Цена в €	155,00	243,00	255,00	340,00	366,00

Стоимость с монтажной вставкой WMZ для счётчика учёта тепла

Тип	UK-0-WMZ	UK-1-WMZ	UK-2-WMZ	UK-3-WMZ	UK-4-WMZ
Арт. №	270120	270121	270122	270124	270125
Цена в €	175,00	263,00	275,00	360,00	386,00

Поставка насосных групп с насосами других производителей по запросу

Насосная группа МК



Смесительный контур

Применяется для одного нерегулируемого отопительного контура мощностью до 40 кВт при $\Delta T=20K$. Присоединяется к коллектору НКВ 125

Описание:

Трубные соединения изготовлены из нержавеющей стали 1.4301 с EPP-изоляцией согласно закону об энергосбережении с вырезами для термометров.

В комплекте поставки:

2 шаровых крана DN25 со встроенными в рукоятку термометрами; 2 обратных клапана (обозначены стрелками), в насосных группах МК-0 без насоса установлен распорный элемент 180 мм - 1 1/2", трёхходовой смеситель DN20 (kvs=10,75м³/ч при открытом смесителе; kvs=7,20м³/ч при открытом байпасе). Диаграмму kv см. на стр. ??? Подходящий сервомотор (опция) для насосной группы см. на стр.???

Альтернативное исполнение:

такое же, как указано выше однако с дополнительной монтажной вставкой из нержавеющей стали для установки счётчика расхода тепла (WMZ), состоящей из: распорной трубки 110 мм с наружной резьбой 3/4" и 2 футорками 1"НР x 3/4"BP с плоским уплотнением. Для монтажа погружного температурного датчика предусмотрена над насосом 1/2" заглушка.

Присоединение к коллектору НКВ 125:

1" наружная резьбой, с плоским уплотнением

Присоединение к системе отопления:

накидная гайка 1"BP, с плоским уплотнением

Примечание: а) конструкция данной группы позволяет менять местами подающую и обратную линии; б) максимальная мощность рассчитана при скорости теплоносителя 1 м/с.

Межосевое расстояние: 125 мм

Тип	МК-0	МК-1	МК-2	МК-4	МК-5
Циркуляционный насос	без	Hansa U35-25	Hansa U55-25	Delta HE 35-25	Delta HE 55-25
Монтажная длина насоса	180 мм	180 мм	180 мм	180 мм	180 мм
Соединительная резьба насоса	1 1/2"	1 1/2"	1 1/2"	1 1/2"	1 1/2"
Регулировка числа оборотов/ перепада давления		3-х ступ./ постоянная	3-х ступ./ постоянная	электронная/ регулируется	электронная/ регулируется
Класс энергоэффективности	-	C	D	A	A
Арт. №	270030	270031	270032	270034	270035
Цена в €	200,00	288,00	300,00	340,00	411,00

Стоимость с монтажной вставкой WMZ для счётчика учёта тепла

Тип	МК-0-WMZ	МК-1-WMZ	МК-2-WMZ	МК-3-WMZ	МК-4-WMZ
Арт. №	270130	270131	270132	270134	270135
Цена в €	220,00	263,00	275,00	386,00	409,00

Насосная группа FWE



Применяется для одного смесительного контура с функцией поддержания постоянной температуры подающей линии (0 - 100°C / электронное управление), мощностью до 40 кВт при $\Delta T=20K$, Присоединяется к коллектору НКВ 125мм

Описание:

Трубные соединения изготовлены из нержавеющей стали 1.4301 с EPP-изоляция согласно закону об энергосбережении с вырезами для термометров.

В комплекте поставки:

2 шаровых крана DN25 со встроенными в рукоятку термометрами; 2 обратных клапана (обозначены стрелками); в насосных группах FWE-0 без насоса установлен распорный элемент 180 мм - 1½"; трёхходовой смеситель DN20 (kvs=10,75м3/ч при открытом смесителе; kvs=7,20м3/ч при открытом байпасе) с сервоприводом ROTO-TEMP с датчиком подающей температуры, поддерживающего постоянную температуру в различных диапазонах (0 - 100°C / 60 - 85°C / 20 - 70°C / 20 - 45°C); погружная гильза для датчика после насоса

Альтернативное исполнение: такое же, как указано выше однако с дополнительной монтажной вставкой из нержавеющей стали для установки счётчика расхода тепла (WMZ), состоящей из: распорной трубки 110 мм с наружной резьбой ¾" и 2 футорками 1"НР x ¾"ВР с плоским уплотнением. Для монтажа погружного температурного датчика предусмотрена над насосом ½" заглушка.

Присоединение к коллектору НКВ 125:

1" наружная резьбой, с плоским уплотнением

Присоединение к системе отопления:

Накидная гайка 1"ВР, с плоским уплотнением

Межосевое расстояние:

125 мм

Примечание: а) конструкция данной группы не позволяет менять местами подающую и обратную линии; б) максимальная мощность рассчитана при скорости теплоносителя 1 м/с.

Характеристики насосов см. на стр. ???

Диаграмму kv см. на стр. ???

Тип	FWE-0	FWE-1	FWE-2	FWE-4	FWE-5
Циркуляционный насос	без	Hansa U35-25	Hansa U55-25	Delta HE 35-25	Delta HE 55-25
Монтажная длина насоса	180 мм	180 мм	180 мм	180 мм	180 мм
Соединительная резьба насоса	1½"	1½"	1½"	1½"	1½"
Регулировка числа оборотов/ перепада давления		3-х ступ./ постоянная	3-х ступ./ постоянная	электронная/ регулируется	электронная/ регулируется
Класс энергоэффективности	-	C	D	A	A
Арт. №	270080	270081	270082	270084	270085
Цена в €	398,00	486,00	498,00	584,00	609,00
Стоимость с монтажной вставкой WMZ для счётчика учёта тепла					
Тип	FWE-0-WMZ	FWE-1-WMZ	FWE-2-WMZ	FWE-4-WMZ	FWE-5-WMZ
Арт. №	270180	270181	270182	270184	270185
Цена в €	418,00	506,00	518,00	604,00	629,00

Сервопривод MV 120



Сервопривод MV 120 трёхпозиционный, ~ 230В/50 Гц

Привод предназначен для непосредственного монтажа на смесительные клапаны HANSA, которые входят в комплект насосных групп МК-0..5

Тип	MV-120
Электроснабжение	230 В~, 50 Гц
Потребляемая мощность:	3,5 ВА
Скорость вращения:	1,75 мин. / 90°
Крутящий момент:	8 Нм
Кабель	4 x 0,5 мм, L=2м
Арт. №	27013
Цена в €	110,00

Сервопривод MR-B-01



Сервопривод MR-B-01 трёхпозиционный, ~ 230В/50 Гц

Компактный сервопривод для поддержания постоянной температуры потока и привода трёхходового смесителя. Привод предназначен для непосредственного монтажа на смесительные клапаны, которые входят в комплект оборудования. Приводной механизм имеет зафиксированный угол поворота 90° и оснащен выключателем для выбора между ручным и автоматическим режимом эксплуатации.

Тип	MR-B-01
Электроснабжение с адаптером:	230 В~, 50 Гц
без адаптера	24 В~, 50 Гц ± 10%
Потребляемая мощность:	7,5 ВА
Скорость вращения:	105 с. / 90°
Крутящий момент:	8 Нм
Соединительный кабель привода:	-2 x 0,75 мм ² , длина – 1,7 м, соединительный штекер
Датчик	КТУ 81-210 PVC, кабель, длина – 1,5 м, от -10°C до 135°C (монтажные принадлежности прилагаются)
Различные диапазоны температур:	0 -100 °C/ 60 - 85°C/ 20°C - 70 °C/ 25°C - 45 °C.
Арт. №	270013RT
Цена в €	202,80



Гидравлическая стрелка Тип HW 1

- для коллектора НКВ 125мм
- расход теплоносителя до 1370 л/ч
- мощность 30 кВт при ΔТ 20 К

Межосевое расстояние: 125 мм

Арт. № 270014 42,80 €

Описание:

из высококачественной стали 1.4301, с ручным воздухоудалителем и заглушкой 1/2"; с EPP-изоляцией.
Присоединение к коллектору НКВ 125: 2 x 1" НР с плоским уплотнением
В комплекте поставки: EPDM-прокладки 1" x 2шт



Гидравлическая стрелка Тип HW 1

- для коллектора НКВ 125мм
- расход теплоносителя до 1370 л/ч
- мощность 30 кВт при ΔТ 20 К
- дополнительно устанавливается в насосную группу УК

Межосевое расстояние: 125 мм

Арт. № 270003 38,00 €

Описание:

из высококачественной стали 1.4301, с двумя накидными гайками; распорной трубкой 1"НР-130мм. Присоединение к коллектору НКВ 125: 2 x 1" НР с плоским уплотнением
В комплекте поставки: EPDM-прокладки 1" x 3шт. и 1 1/2" x 1шт.



Гидравлическая стрелка Тип HW 2

- для коллектора НКВ 125мм
- расход теплоносителя до 1370 л/ч
- мощность 30 кВт при ΔТ 20 К
- дополнительно устанавливается в насосную группу УК-WMZ

Межосевое расстояние: 125 мм

Арт. № 270004 30,00 €

Описание:

из высококачественной стали 1.4301, с ручным воздухоудалителем и заглушкой 1/2"; с EPP-изоляцией.
Присоединение к коллектору НКВ 125: 2 x 1" НР с плоским уплотнением
В комплекте поставки: 3 прокладки 1" EPDM, 1 прокладка 1 1/2"



Разделительный теплообменник VA ST с группой безопасности

- Пластинчатый теплообменник для коллекторов НКВ и насосных групп УК и МК 125мм с группой безопасности;
- Монтажная высота: 172 мм;
- Номинальная мощность при температурах в первичном контуре 70/50° С во вторичном контуре 37/45° С;

Межосевое расстояние: 125 мм

Арт. № 270004 30,00 €

Описание:

из нержавеющей стали 1.4301 с EPP-изоляцией; группа безопасности имеет предохранительный клапан 1/2" x 2,5 бар; кран для слива и наполнения; манометр 0 - 4 бар; наружную резьбу 3/4" закрытую пробкой для подсоединения расширительного бака

Присоединение к коллектору НКВ 125:

2 x 1» НР с плоским уплотнением

Присоединение к насосной группе УК и МК:

2 x накидные гайки 1» ВР с плоским уплотнением
В комплекте поставки: 4 прокладки 1" EPDM

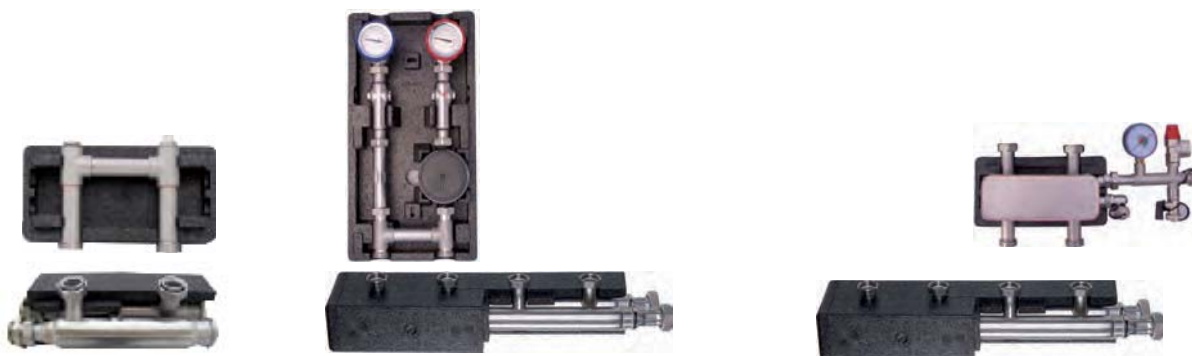
Мощность	5 kW	10 kW	15 kW	20 kW
Количество пластин	8	12	20	24
Арт. №	270073	270072	270071	270070
Цена в €	356,25	368,75	417,50	440,00

Примеры монтажа гидравлической стрелки/гребенки

Расширительный контур с гидравлической стрелкой HW-1

Насосная группа УК 4 с интегрированной гидравлической стрелкой HW-2

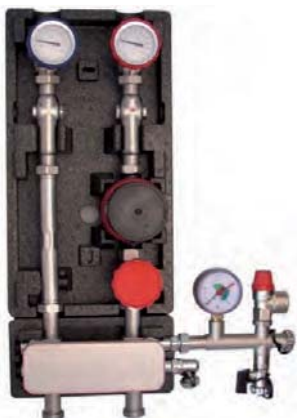
Разделительный теплообменник VA ST, действует как гидравлическая стрелка



Если гидравлическая стрелка монтируется прямо на распределительный коллектор, необходим первичный насос на котловом контуре.

Примеры монтажа насосных групп с разделительными теплообменниками

Насосная группа UK+ теплообменник VA ST



Насосная группа UK+ теплообменник VA ST



Насосная группа UK+ теплообменник VA ST+ Насосная группа МК



Если гидравлическая стрелка монтируется прямо на распределительный коллектор, необходим первичный насос на котловом контуре.

Насосная группа UW



Применяется для одного смесительного контура с функцией поддержания постоянной температуры подающей линии (0 - 100°C / электронное управление), мощностью до 40 кВт при $\Delta T=20K$. Присоединяется к коллектору НКВ 125мм

Описание:

Трубные соединения изготовлены из нержавеющей стали 1.4301 с EPP-изоляцией согласно закону об энергосбережении с вырезами для термометров. В комплекте поставки:

- 2 шаровых крана DN25 со встроенными в рукоятку термометрами; 1 обратный клапан (обозначен стрелками), 1 шаровый кран DN25 перед насосом, в насосных группах UK-0 без насоса установлен распорный элемент 130 мм - 1"

Межосевое расстояние: 125 мм

Альтернативное исполнение: такое же, как указано выше однако с дополнительной монтажной вставкой из нержавеющей стали для установки счётчика расхода тепла (WMZ), состоящей из: распорной трубки 110 мм с наружной резьбой 3/4" и 2 футорками 1"НР x 3/4"ВР с плоским уплотнением. Для монтажа погружного температурного датчика предусмотрена над насосом 1/2" заглушка.

Присоединение к коллектору НКВ 125:

1" наружная резьбой, с плоским уплотнением

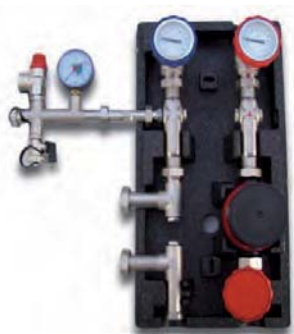
Присоединение к системе отопления:

Накидная гайка 1"ВР, с плоским уплотнением

Примечание: а) конструкция данной группы позволяет поменять местами подающую и обратную линии; б) максимальная мощность рассчитана при скорости теплоносителя 1 м/с.

Тип	UW-0	UW-1	UW-2	UW-4	UW-5
Циркуляционный насос	без	U35-15S	U55-15S	Delta HE 35-15S	Delta HE 55-15S
Монтажная длина насоса	130 мм	130 мм	130 мм	130 мм	130 мм
Соединительная резьба насоса	1"	1"	1"	1"	1"
Регулировка числа оборотов/ перепада давления		3-х ступ./ постоянная	3-х ступ./ постоянная	электронная/ регулируется	электронная/ регулируется
Класс энергоэффективности	-	C	D	A	A
Арт. №	270220	270221	270222	270224	270225
Цена в €	180,00	268,00	280,00	366,00	391,00
Стоимость с монтажной вставкой WMZ для счётчика учёта тепла					
Тип	UW-0-WMZ	UW-1-WMZ	UW-2-WMZ	UW-4-WMZ	UW-5-WMZ
Арт. №	270320	270321	270322	270324	270325
Цена в €	200,00	263,00	300,00	386,00	411,00

Насосная группа UWP



Прямой контур с разрывом

Применяется для обвязки теплового насоса мощностью до 30 кВт при ΔТ=20К и бака аккумулятора

Описание:

Трубные соединения изготовлены из нержавеющей стали 1.4301 с EPP-изоляцией согласно закону об энергосбережении с вырезами для термометров.

В комплекте поставки:

2 шаровых крана DN25 со встроенными в рукоятку термометрами; 1 обратный клапан (обозначен стрелками), 1 шаровый кран DN25 перед насосом, в насосных группах UWP-0 без насоса установлена распорная трубка 130 мм - 1"; группа безопасности

с предохранительный клапан 1/2" x 2,5 бар; кран для слива и наполнения; манометр 0 - 4 бар; наружную резьбу 3/4" закрытую пробкой для подсоединения расширительного бака.

Альтернативное исполнение:

такое же, как указано выше однако с дополнительной монтажной вставкой из нержавеющей стали. **Присоединение к коллектору HKV 125:**

1" наружная резьбой, с плоским уплотнением

Присоединение к системе отопления:

Накидная гайка 1" ВР, с плоским уплотнением

Примечание: максимальная мощность рассчитана при скорости теплоносителя 1 м/с.

Тип	UWP-0	UWP-1	UWP-4
Циркуляционный насос	без	Hansa U35-15S	Delta HE 35-15S
Монтажная длина насоса	130 мм	130 мм	130 мм
Соединительная резьба насоса	1"	1"	1"
Регулировка числа оборотов/ перепада давления		3-х ступ./ постоянная	3-х ступ./ постоянная
Класс энергоэффективности	-	C	A
Арт. №	270420	270421	270424
Цена в €	240,00	340,00	426,00
Стоимость с монтажной вставкой (без разрыва)			
Тип	UWP-0	UWP-1	UWP-2
Арт. №	270520	270521	270522
Цена в €	240,00	340,00	426,00

Насосная группа HANSA SolaReg-2

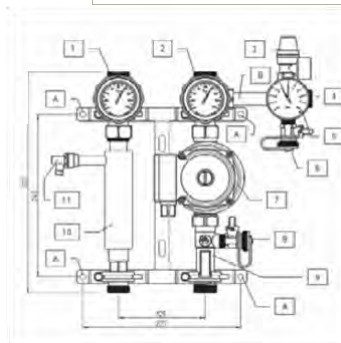


Прямой контур с разрывом

Область применения: используется в закрытых системах теплоснабжения с использованием солнечных коллекторов площадью до 40 м2.

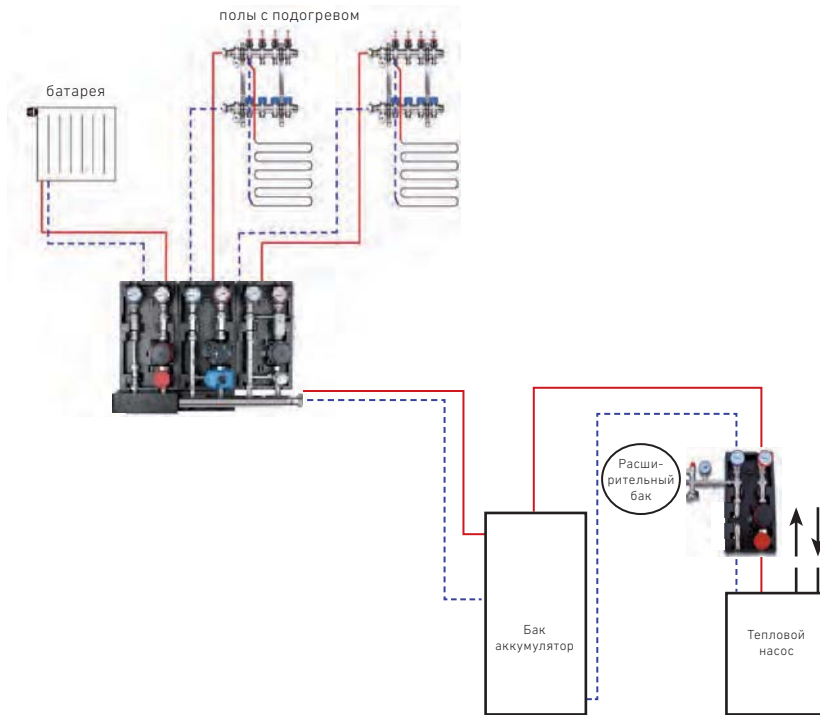
В комплекте поставки: 2 шаровых крана с термометрами и встроенными обратными клапанами; группа безопасности с манометром 0-10 бар, клапаном избыточного давления 6бар и сливным краном SFE; циркуляционный насос Grundfos-Solar 15-65/130; расходомер DFM 0-6 л/мин; сливной кран SFE для промывки; сепаратор воздуха; контролер Pico-600 с датчиком температуры коллектора и бойлера. Насосная группа проверена на герметичность

Модель	HANSA-SolaReg-2 15-65
Максимальное давление	6 бар
Максимальная температура	120°C (140°C)
Циркуляционный насос	Grundfos Solar 15-65
Максимальный напор	6,5м
Подключение подающей и обратной линии	1" наружная резьба, под плоское уплотнение
Расстояние между осями	125 мм
Подключение расширительного бака	3/4" НР на группе безопасности
Регулируемый расходомер DFM	2-6 л/мин альтернативно 2-11 л/мин.
Электроснабжение	230В 50Гц
Вес	8,7 кг
Арт. №	280121
Цена в €	522,00

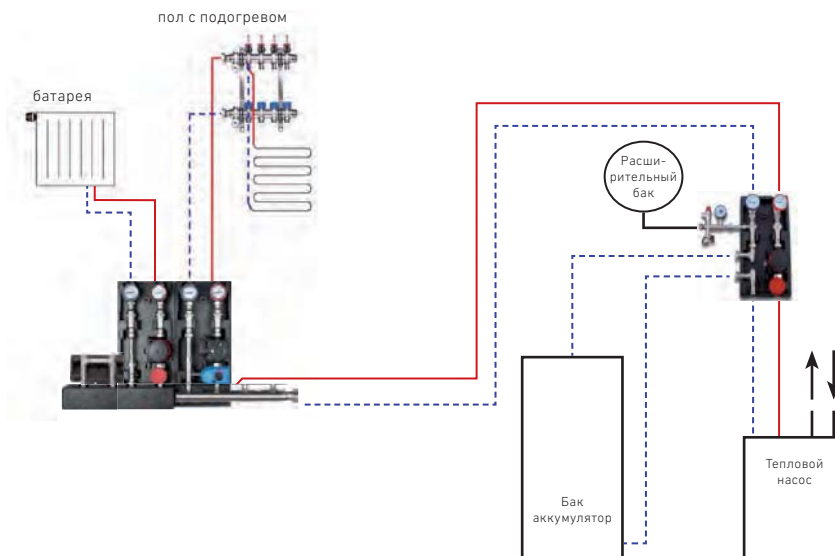


1. Шаровый кран 1" (DN25) VL Solar (красный) с термометром и обратным клапаном
 2. Шаровый кран 1" (DN25) RL Solar (синий) с термометром и обратным клапаном
 3. Предохранительный клапан Solar 6 бар
 4. Присоединение расширительного бака внешняя резьба 3/4"
 5. Манометр 10 бар
 6. F & E кран Solar 3/8" внешняя резьба x 3/4" внешняя резьба
 7. SolarНасос Grundfos UPS 15/65
 8. F & E кран Solar 3/8" внешняя резьба x 3/4" внешняя резьба
 9. Расходомер Solar - Диапазон измерений: 2 - 11 л/мин
 10. Воздушный бак/ воздухоотборник Solar (длинное присоединение вентилятора)
 11. Ручной вентилятор Solar 3/8" внешняя резьба (при поставке не смонтирован)
- А Отверстие для крепежных винтов 4x M6
В Группы предохранителей с соединением 3/4" внешняя резьба для расширительного бака (при поставке не смонтирован)

Пример обвязки-№1: с тепловым насосом + буферным баком накопителем + распределительным коллектором НКВ 125мм + насосными группами для контуров с различными температурными графиками



Пример обвязки-№2: с тепловым насосом + буферным баком накопителем + распределительным коллектором НКВ 125мм с гидравлической стрелкой HW1 + насосными группами для контуров с различными температурными графиками





Стрелка HW 3000 для котлов малой мощности
 Гидравлическая стрелка из нержавеющей стали
 Выходы с внутренней резьбой 1" или 1 1/4" с накидной гайкой (ÜM) .

Описание:
 Выполнена из нержавеющей трубы DN 50 (54 x 1,5мм); 4 соединительных патрубка с уплотнительным кольцом для подающей и обратной линии первичного и вторичного контура.
В комплекте:
 Муфта для погружной гильзы 1/2" (заглушена); ручной воздухоудалитель (маевского) 1/2" и спусковой клапан 1/2" (SFE). EPS-изоляция в соответствии с „Положением об энергосбережении при строительстве и эксплуатации зданий“. Стрелка в изоляции упакована в защитную картонную коробку.

Тип	HW-3000 IG			HW-3000			HW-3000 IG-UM		
Пропускная способность	1000	1500	2250	1000	2000	3000	1000	1500	2250
Производительность при ΔT= 20 К в кВт	23	35	53	23	46	70	23	35	53
Потеря давления (первичн.) в мбар	3	7	15	2	6	14	3	7	15
Скорость потока в гребенке м/сек.	0,14	0,21	0,31	0,14	0,27	0,41	0,14	0,21	0,31
Выход	1" ВР			1 1/4" ВР-НГ			1" ВР + 1 1/4" ВР-НГ		
Артикул-№	270015IG			270015			270015UM		
Цена в €	156,00			156,00			156,00		



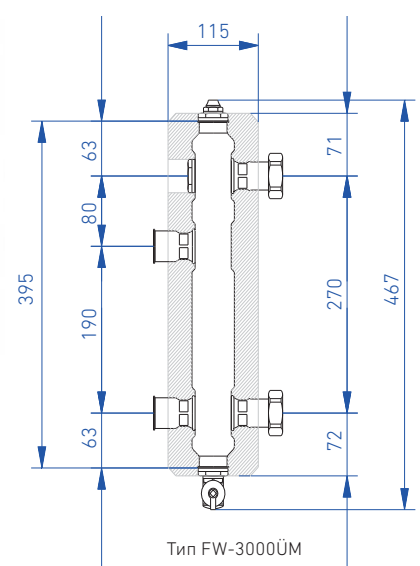
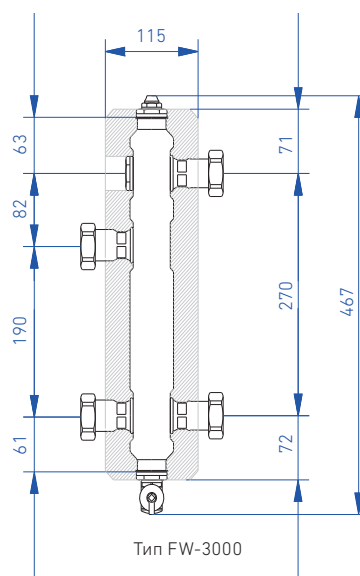
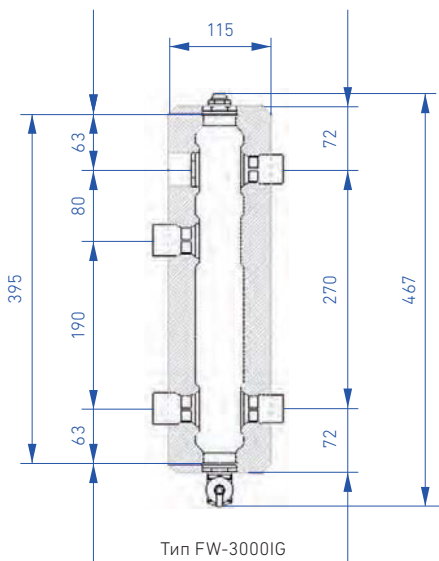
Комплект шаровых кранов DN32(25)
 2 шаровых крана с плоским уплотнением для присоединения к стрелке с накидной гайкой 1 1/4" и плоским уплотнением
 Артикул-№ H100021 43,00 €
 1 1/4" ВР x 1 1/4" НР
 Артикул-№ H100022 35,00 €
 1" ВР x 1 1/4" НР



Футорки 1 1/4" x 1"
 2 футорки из бронзы, с плоским уплотнением. Подходит для подключения стрелки 1 1/4"
 Артикул-№ H100034 12,60 €



Настенные консоли для стрелки HW-3000 (пара)
 В комплекте с болтами и дюбелями.
 Расстояние от стены до середины стрелки - 100 мм.
 Артикул-№270016 30,00 € (2 шт.)





Сепаратор воздуха для котлов малой мощности LA-1

Описание:

Воздухосборник выполнен из профиля высококачественной стали DN 50; 2 соединительных патрубка 1" ВР; сепаратор микропузырьков; автоматический клапан удаления воздуха 1/2"; EPS-изоляция в соответствии с „Положением об энергосбережении при строительстве и эксплуатации зданий“. Сепаратор в изоляции упакован в защитную картонную коробку.

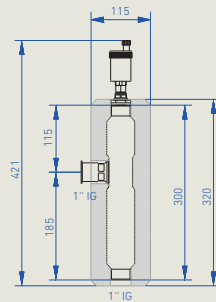
Тип	LA-1
Пропускная способность - максимум в л/час.	1500
Производительность при Δ t 20 К в киловаттах	35
Выход	1" IG
Артикул-№	270002
Цена в €	88,00



Настенные консоли

для сепаратора LA-1 в теплоизоляции. В комплекте с болтами и дюбелями. Расстояние от стены до середины сепаратора - 100 мм.

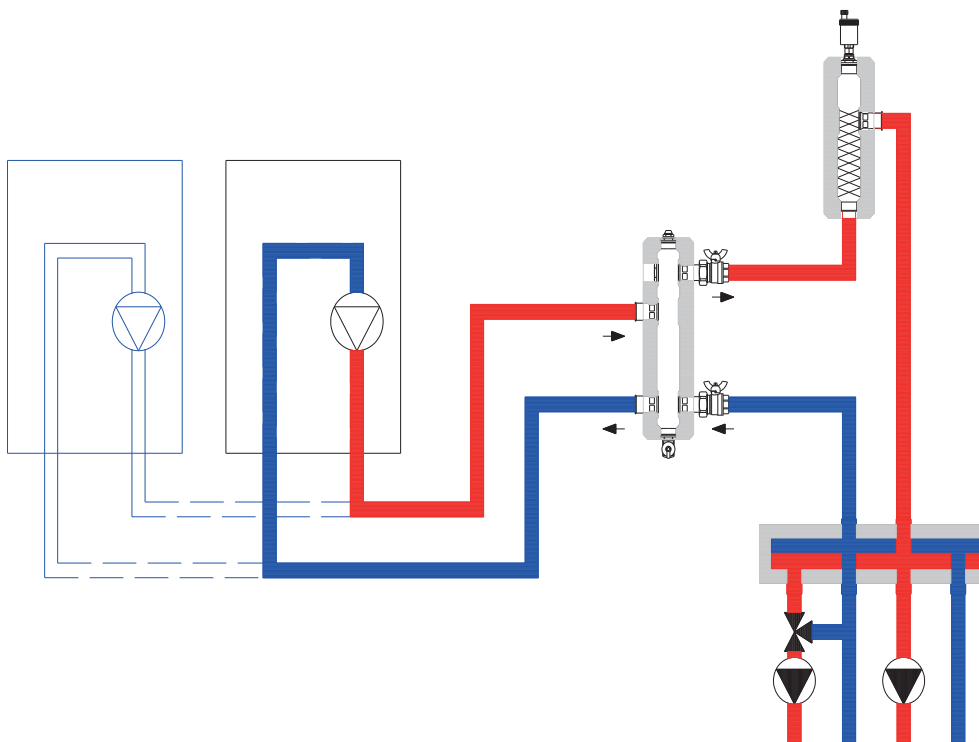
Артикул-№270016 30,00 €



Сепаратор воздуха Тип LA-1

вертикальный/ горизонтальный

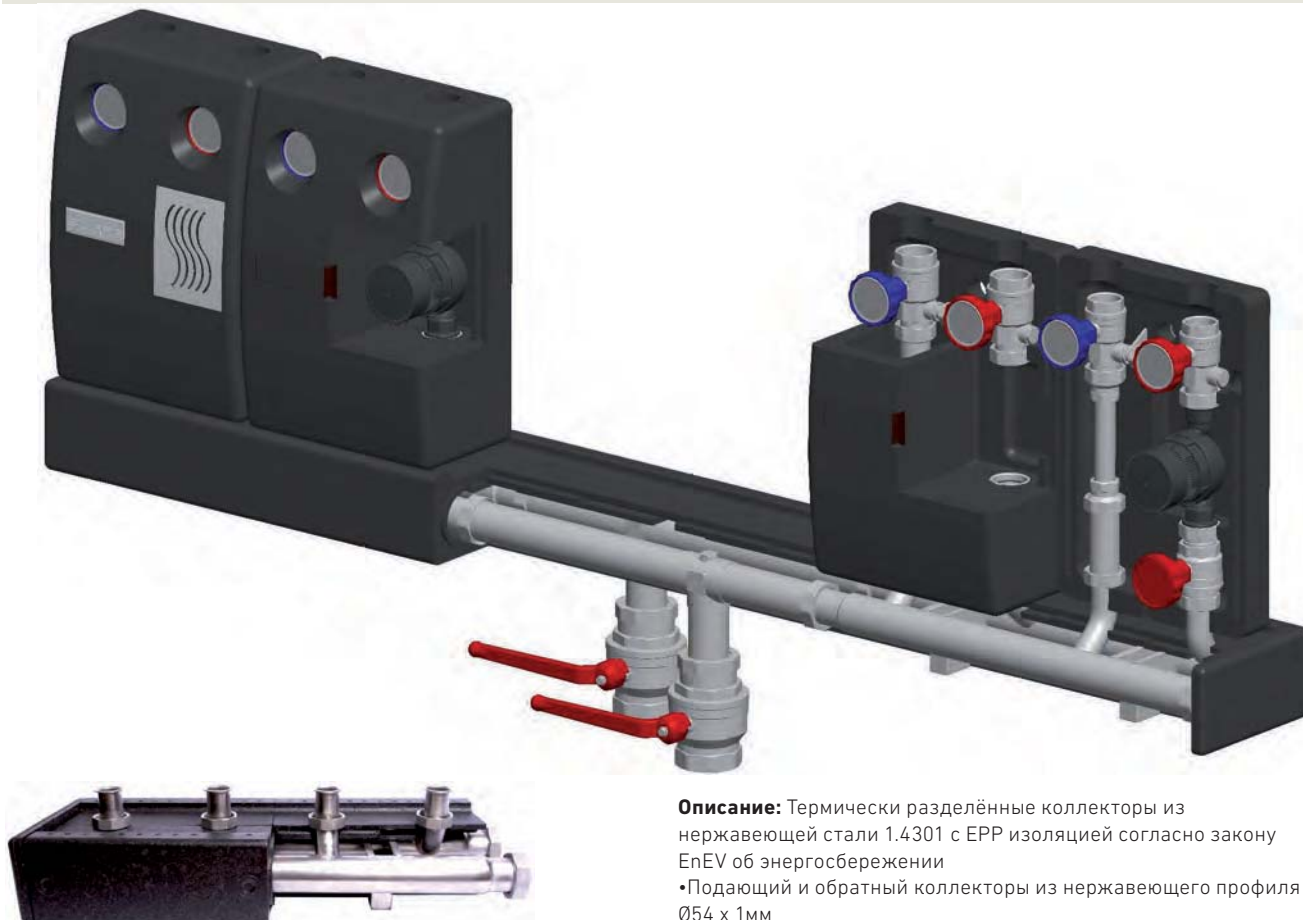
Пример использования



Распределительные коллекторы НКВ 160 мм средней мощности

Особенность

Как распределители малой мощности НКВ 125мм, так и распределители средней мощности НКВ 160мм могут соединяться друг с другом параллельно. Благодаря этому они достигают удвоенной мощности по сравнению с первоначальной. Соединение происходит посредством Т-образного соединительного элемента из нержавеющей стали, который поставляется опционно. Приведенное размещение показывает одну из возможностей монтажа.



- Макс. расход теплоносителя до 7,95 м³/ч
- Макс. мощность до 185 кВт и при параллельном подключении до 370 кВт (при ΔТ 20 К)

Присоединение от котла: 2 накидные гайки 2" ВР с плоским уплотнением, подключение горизонтальное;

Присоединение насосных групп: накидные гайки 1 ½" ВР с плоским уплотнением

Описание: Термически разделённые коллекторы из нержавеющей стали 1.4301 с EPP изоляцией согласно закону EnEV об энергосбережении

- Подающий и обратный коллекторы из нержавеющей стали Ø54 x 1мм
- 2 заглушки 1" ввёрнуты с торцов;
- Отводы для подключения насосных групп DN32 расположены на одной линии с межосевым расстоянием 160мм;
- Подключение от котла возможно слева/справа или с разных сторон;

В комплекте поставки:

- 1 распределительный коллектор НКВ 160мм в EPP-изоляции
- на каждый контур отопления 2 уплотнительные EPDM-прокладки 1 ½"
- 2 уплотнительные EPDM - прокладки 2"

Количество отопительных контуров	2	3	4
Монтажная длина (с изоляцией) в мм	637	957	1066
Артикул-№ НКВ 160 мм	290052	290053	290054
Цена в €	466,00	568,00	795,50



Расширительный контур НКВ-1 160мм

Для дополнительного отопительного контура. Из высококачественной стали 1.4301, с EPP-изоляцией.

Присоединение коллектору НКВ: 2" наружная резьба с плоским уплотнением

Присоединение насосных групп: накидные гайки 1 ½" ВР с плоским уплотнением

Арт. № 290051 310,00 €



Расширительный контур НКВ-1HW 160мм

Для дополнительного отопительного контура с гидравлической стрелкой. Из высококачественной стали 1.4301, с EPP-изоляцией.

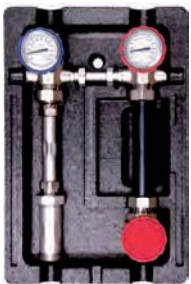
Присоединение коллектору НКВ: 2" наружная резьба с плоским уплотнением

Присоединение насосных групп: накидные гайки 1 ½" ВР с плоским уплотнением

Арт. № 290051HW 268,00 €

	<p>Настенные консоли WN (пара) Кронштейн для закрепления распределительных коллекторов НКV 160мм в ЕРР-изоляции на стене, включая шумопоглощающие вставки, винты и дюбели. Расстояние от стены до середины коллектора = 200 мм. Комплект поставки: 2 штуки До 5 групп - 2 консоли. От 6 групп - 3 консоли. Арт. № 290010 39,50€</p>		<p>Кронштейн шумоизолированный. Профильная сталь с опорной плитой для винтового крепления - оцинкованное исполнение. Включая винты и дюбели. Регулируемый по высоте 350 - 550 мм. Шумопоглощающая вставка. До 5 групп - 2 консоли. От 6 групп - 3 консоли. Арт. № 290011 103,20€</p>
	<p>Шаровый кран DN65 из никелированной латуни 2 ½" ВР x 2 ½" НР с плоским уплотнением (рукоятка красная) для монтажа в качестве первичного шарового крана перед Т-соединением Комплект поставки: 2 штуки Арт. № Н100040 184,00€</p>		<p>Т-соединительный элемент 2" x 2 ½" НГ x 2" (2шт.) Из нержавеющей стали 1.4301, с ЕРР-изоляцией для параллельного подключения 2-х распределительных коллекторов НКV 160 VA Присоединение от котла: 2 накидные гайки 2 ½" ВР с плоским уплотнением, подключение вертикальное; Присоединение коллекторов НКV 160: наружная резьба 2" ВР с плоским уплотнением. Арт. № Н106018 260,50€</p>

Насосная группа UK



Насосная группа, прямой контур, DN25, DN32, DN40 - без насоса, до 41/80/90 кВт
 перед насосом, на месте насоса установлена распорная трубка 180 мм - 1½". Применяется для одного не регулируемого отопительного контура
Межосевое расстояние: 160 мм

Описание:
 Трубные соединения изготовлены из нержавеющей стали 1.4301 с EPP-изоляцией с вырезами для термометров.

В комплекте поставки:
 2 шаровых крана DN25/32/40 со встроенными в рукоятку термометрами; 1 обратный клапан (обозначен стрелками), 1 шаровый кран DN40 перед насосом, на месте насоса установлена распорная трубка 180 мм - 1½".

Альтернативное исполнение: такое же, как указано выше, однако с дополнительной монтажной вставкой из нержавеющей стали для установки счётчика расхода тепла (WMZ), состоящей из: распорной трубки 130 мм с наружной резьбой 1" с плоским уплотнением. Для монтажа погружного температурного датчика предусмотрена над насосом заглушка ½".

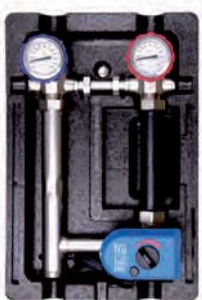
Присоединение к коллектору НКВ 160мм:
 наружная резьба 1 ½", с плоским уплотнением;

Присоединение к системе отопления:
 внутренняя резьба 1" / 1 ¼" / 1 ½"

Примечание: а) конструкция данной группы позволяет менять местами подающую и обратную линии; б) максимальная мощность рассчитана при скорости теплоносителя 1 м/с

Тип	UK 25	UK 32	UK 40	UK 25 - WMZ	UK 32 - WMZ	UK 40 - WMZ
киловатт при ΔТ 20 К	46	80	90	40	80	90
Циркуляционный насос	без	без	без	без	без	без
Габаритная длина Насос	180 mm	180 mm	180 mm	180 mm	180 mm	180 mm
Соединительная резьба насоса	1 ½"	1 ½"	1 ½"	1 ½"	1 ½"	1 ½"
Монтажная длина в мм	386	390	396	386	390	396
Присоединение вторичное	1"	1 ¼"	1 ½"	1"	1 ¼"	1 ½"
Арт. №	292520	293220	294020	292620	292720	292820
Цена в €	228,50	236,50	243,00	249,00	257,00	263,00

Насосная группа МК



Насосная группа, смесительный контур, DN25, DN32, DN40 - без насоса, до 23/36/46 кВт

Применяется для плавно регулируемого отопительного контура мощностью 23/36/46 кВт при ΔТ=10К

Описание:
 Трубные соединения изготовлены из нержавеющей стали 1.4301 с EPP-изоляцией с вырезами для термометров.

В комплекте поставки:
 2 шаровых крана DN25/32/40 со встроенными в рукоятку термометрами; обратный клапан (обозначен стрелкой), на месте насоса установлена распорная трубка 180 мм - 1½"; трёхходовой смеситель DN25/32

Альтернативное исполнение: такое же, как указано выше, однако с дополнительной монтажной вставкой из нержавеющей стали для установки счётчика расхода тепла (WMZ), состоящей из: распорной трубки 130 мм с наружной резьбой 1" с плоским уплотнением. Для монтажа погружного температурного датчика предусмотрена над насосом заглушка ½".

Присоединение к коллектору НКВ 160мм:
 наружная резьба 1 ½", с плоским уплотнением;

Присоединение к системе отопления:
 внутренняя резьба 1" / 1 ¼" / 1 ½"

Примечание: а) конструкция данной группы не позволяет менять местами подающую и обратную линии; б) максимальная мощность рассчитана исходя из потерь давления на смесителе 100мбар. Подходящий сервомотор (опция) для насосной группы см. на стр. 76

Тип	МК 25	МК 32	МК 40	МК 25 - WMZ	МК 32 - WMZ	МК 40 - WMZ
киловатт при ΔТ 20 К	46	72	92	46	72	90
киловатт при ΔТ 10 К	23	36	46	23	36	45
Циркуляционный насос	без	без	без	без	без	без
Габаритная длина насоса	180 mm	180 mm	180 mm	180 mm	180 mm	180 mm
Соединительная резьба насоса	1 ½"	1 ½"	1 ½"	1 ½"	1 ½"	1 ½"
Kvs открыто/закрыто, м3/ч	9,3 / 6,4	16,4 / 9,7	16,4 / 9,7	9,3 / 6,4	16,4 / 9,7	16,4 / 9,7
Габаритная длина в мм	386	390	396	386	390	396
Присоединение вторичное	1"	1 ¼"	1 ½"	1"	1 ¼"	1 ½"
Арт. №	292530	293230	294030	292630	292730	292830
Цена в €	272,00	288,00	300,00	392,00	308,00	320,00

**Насосная группа
FWE**



Насосная группа, прямой контур, DN25, DN32, DN40 – без насоса, до 23/36/46 кВт

Применяется для одного смесительного контура с функцией поддержания постоянной температуры подающей линии (0 - 100°C / электронное управление). Присоединяется к коллектору НКВ 160мм

Описание:

Трубные соединения изготовлены из нержавеющей стали 1.4301 с EPP-изоляция с вырезами для термометров.

В комплекте поставки:

2 шаровых крана DN25/32/40 со встроенными в рукоятку термометрами; 1 обратный клапан (обозначен стрелками), 1 шаровый кран DN40 перед насосом, на месте насоса установлена распорная трубка 180 мм - 1½", трёхходовой смеситель DN25/32, сервопривод ROTO-TEMP с датчиком подающей температуры, поддерживающего постоянную температуру в различных диапазонах (0 - 100°C / 60 - 85°C / 20 - 70°C / 20 - 45°C); погружная гильза для датчика после насоса

Альтернативное исполнение: такое же, как указано выше, однако с дополнительной монтажной вставкой из нержавеющей стали для установки счётчика расхода тепла (WMZ), состоящей из: распорной трубки 130 мм с наружной резьбой 1" с плоским уплотнением. Для монтажа погружного температурного датчика предусмотрена над насосом заглушка ½".

Присоединение к коллектору НКВ 160мм:

наружная резьба 1 ½", с плоским уплотнением;

Присоединение к системе отопления:

внутренняя резьба 1" / 1 ¼" / 1 ½"

Примечание: а) конструкция данной группы не позволяет поменять местами подающую и обратную линии; б) максимальная мощность рассчитана исходя из потерь давления на смесителе 100мбар.

Тип	FWE 25	FWE 32	FWE 40	FWE 25- WMZ	FWE 32- WMZ	FWE40-WMZ
киловатт при ΔТ 20 К	46	72	92	46	72	92
киловатт при ΔТ 10 К	23	36	46	23	36	46
Циркуляционный насос	без	без	без	без	без	без
Габаритная длина насоса	180 mm	180 mm	180 mm	180 mm	180 mm	180 mm
Соединительная резьба насоса	1 ½"	1 ½"	1 ½"	1 ½"	1 ½"	1 ½"
Kvs открыто/закрыто м3/ч	9,3 / 6,4	16,4 / 9,7	16,4 / 9,7	9,3 / 6,4	16,4 / 9,7	16,4 / 9,7
Габаритная длина в мм	386	390	396	386	390	396
Присоединение вторичное	1"	1 ¼"	1 ½"	1"	1 ¼"	1 ½"
Арт. № без сервомотора	292540	293240	294040	292640	292740	292840
Цена в €	479,00	496,00	508,00	494,00	511,00	524,00

Принадлежности и комплектующие изделия для распределительного коллектора НКВ 160мм

	<p>Набор шаровых кранов DN 40 (2 шт.) из никелированной латуни 1½" ВР x 2" НР с плоским уплотнением (рукоятка красная/синяя) для монтажа в качестве первичного шарового крана перед распределительным коллектором НКВ 160мм</p>		<p>Набор шаровых кранов DN 50 (2 шт.) из никелированной латуни 2" ВР x 2 .. НР с плоским уплотнением (рукоятка красная/синяя) для монтажа в качестве первичного шарового крана перед распределительным коллектором НКВ 160мм</p>
	<p>Арт. № H100015 79,20€</p>	<p>Арт. № 100169R Арт. № 100169B Арт. № H100035</p>	<p>46,00€ 1шт. рукоятка красная 46,00€ 1шт. рукоятка синяя 92,00€ Набор 2 шт. красная/синяя</p>
	<p>Перепусной клапан DN 15 Все насосные группы типов УК, МК и FWE могут оснащаться перепускным клапаном DN 15 с 2 резьбовыми соединениями. Он может регулироваться от 0 - 5 mWS</p>		
	<p>Арт. № 270012 29,80€</p>		

U 35

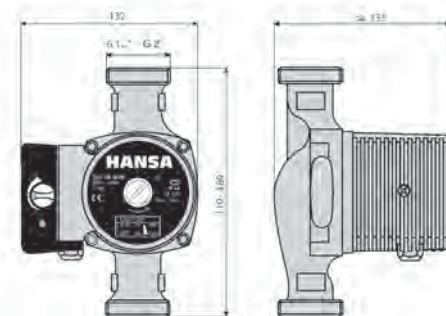
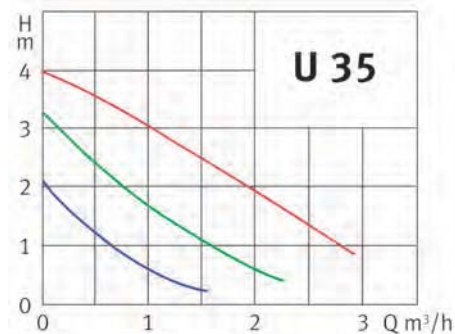


U 35 Циркуляционный насос для систем отопления

$H=4,0$ м, $Q_{max} = 2800$ л/ч
 Перекачиваемые жидкости: горячая вода
 в соотв. VDI 2035, вода-гликоль-смеси max. 1:1; от
 20% смеси проверять характеристики
 Температура жидкости: +5°C до 110°C
 Макс. Температура окружающего воздуха 40°C при
 теплоносителе 80°C

Общие технические данные

Рабочее напряжение: 230В ~ 50Гц
 Класс защиты: IP 44
 Класс изоляции: F
 Тепловая защита: нет, сопротивлением
 Регулирование оборотов: 3 ступенчатое
 Потребляемая мощность: 28/44/63Вт
 Номинальное давление: 10 бар
 Корпус мотора: алюминий
 Вал ротора: керамика
 Ротор: в капсуле
 Рабочее колесо: полимер



Тип	U 35-15S	U 35-25	U 35-32
Монтажная длина в мм	130	180	180
Присоединение вторичное	1"	1 1/2"	2"
Арт. №	4063	4048IKarto	4148IKarto
Цена в €	95,00	94,00	112,00

U 55

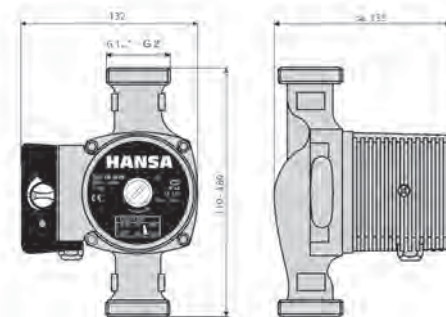


U 35 Циркуляционный насос для систем отопления

$H=6,0$ м, $Q_{max} = 3800$ л/ч
 Перекачиваемые жидкости: горячая вода
 в соотв. VDI 2035, вода-гликоль-смеси max. 1:1; от
 20% смеси проверять характеристики
 Температура жидкости: +5°C до 110°C
 Макс. Температура окружающего воздуха 40°C при
 теплоносителе 80°C

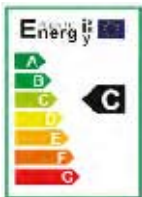
Общие технические данные

Рабочее напряжение: 230В ~ 50Гц
 Класс защиты: IP 44
 Класс изоляции: F
 Тепловая защита: нет, сопротивлением
 Регулирование оборотов: 3 ступенчатое
 Потребляемая мощность: 39/62/80Вт
 Номинальное давление: 10 бар
 Корпус мотора: алюминий
 Вал ротора: керамика
 Ротор: в капсуле
 Рабочее колесо: полимер



Тип	U 55-15S	U 55-25	U 55-32
Монтажная длина в мм	130	180	180
Присоединение вторичное	1"	1 1/2"	2"
Арт. №	4062	4060IKarto	4141IKarto
Цена в €	103,10	100,50	119,00

U75



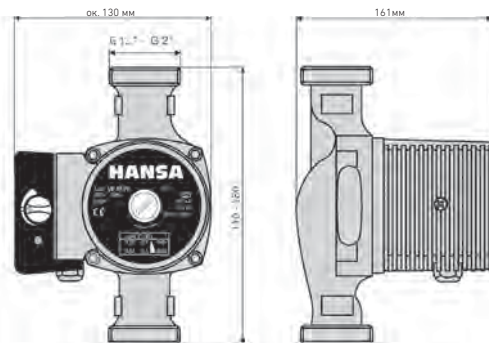
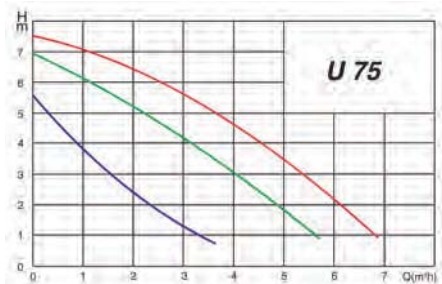
U 75 Delta HE-35/HE 55 -Циркуляционный насос для систем отопления

H=7,5 м, Qmax = 6500 л/ч

Перекачиваемые жидкости: горячая вода в соотв. VDI 2035, вода-гликоль-смеси max. 1:1; от 20% смеси проверять характеристики
Температура жидкости: +5°C до 110°C
Макс. температура окружающего воздуха 40°C при теплоносителе 80°C

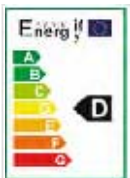
Общие технические данные

- Рабочее напряжение: 230В ~ 50Гц
- Класс защиты: IP 44
- Класс изоляции: F
- Тепловая защита: нет, сопротивлением
- Регулирование оборотов: 3 ступенчатое
- Потребляемая мощность: 122/159/172Вт
- Номинальное давление: 10 бар
- Корпус мотора: алюминий/ Вал ротора: керамика
- Ротор: в капсуле
- Рабочее колесо: полимер



Тип	U 75-15S	U 75-25	U 75-32
Монтажная длина в мм	130	180	180
Присоединение вторичное	1"	1 1/2"	2"
Арт. №	4123R	4113R	4114IKarto
Цена в €	180,00	177,00	198,00

HE 35/55



Высокоэнергоэффективный насос для систем отопления

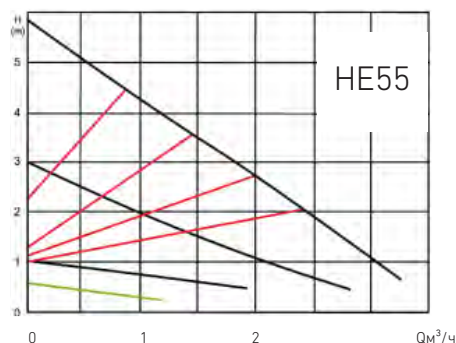
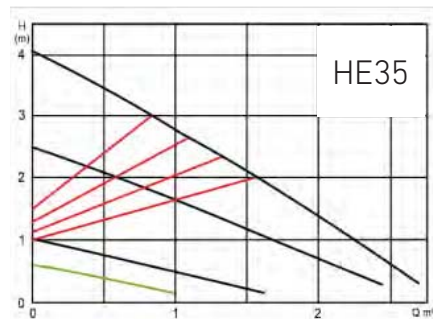
Delta HE 35 H=4,0 м, Qmax = 2600 л/ч;

Delta HE 55 H=6,0 м, Qmax = 3200 л/ч;

Перекачиваемые жидкости: горячая вода в соотв. VDI 2035, вода-гликоль-смеси max. 1:1; от 20% смеси проверять характеристики
Температура жидкости: +5°C до 110°C
Макс. температура окружающего воздуха 40°C при теплоносителе 80°C

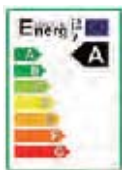
Общие технические данные

- Рабочее напряжение: 230В ~ 50Гц
- Класс защиты: IP 44/ Класс изоляции: F
- Тепловая защита: нет, сопротивлением
- Регулирование оборотов: электронное
- Потребляемая мощность U35: 3 - 23Вт
- Потребляемая мощность U55: 3 - 38Вт
- Номинальное давление: 10 бар
- Корпус мотора: алюминий/ Вал ротора: керамика
- Ротор: в капсуле/Рабочее колесо: полимер
- Выбор режимов работы: 4 пропорциональных кривых; 3 постоянных кривых; функции ночного режима
- LED-изображение выбранной кривой, моментального потребления энергии



Тип	HE 35-15S	HE 35-25	HE 55-15S	HE 55-25
Монтажная длина в мм	130	180	130	180
Трубное присоединение	1"	1 1/2"	1"	1 1/2"
Арт. №	4063	4110	4162	4119
Цена в €	188,00	186,00	215,00	211,00

UE-35A UE-55A



Высокоэнергоэффективный насос для систем отопления

Delta UE 35A H=4,0 м, Qmax = 2600 л/ч;

Delta UE 55A H=6,0 м, Qmax = 3200 л/ч;

Перекачиваемые жидкости: горячая вода в соотв. VDI 2035, вода-гликоль-смеси max. 1:1; от 20% смеси проверять характеристики
Температура жидкости: +5°C до 95°C
Макс. Температура окружающего воздуха 40°C при теплоносителе 80°C

Общие технические данные

Рабочее напряжение: 230В ~ 50Гц

Класс защиты: IP 44/ Класс изоляции: F

Тепловая защита: нет, сопротивлением

Регулирование оборотов: электронное

Потребляемая мощность UE35A: 3 - 23Вт

Потребляемая мощность UE55A: 3 - 38Вт

Номинальное давление: 10 бар

Корпус мотора: алюминий/Вал ротора: керамика

Ротор: в капсуле/Рабочее колесо: полимер

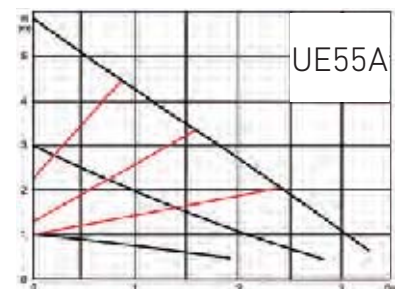
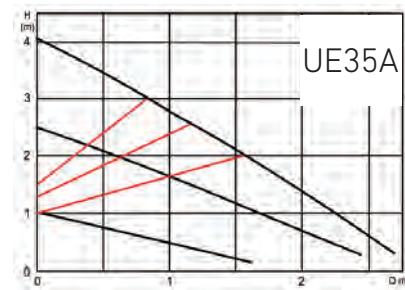
Выбор графика работы:

- 3 пропорциональных кривых

- 3 постоянных кривых

LED-изображение выбранной кривой.

Напор – Расход



Тип	UE 35A-15S	UE 35A-25	UE 35A-32	UE 55A-15S	UE 55A-25	UE 55A-32
Монтажная длина в мм	130	180	130	130	180	130
Трубное присоединение	1"	1 1/2"	1"	1"	1 1/2"	1"
Арт. №	UE35A15	UE35A25	UE35A32	UE55A15	UE55A25	UE55A32
Цена в €	169,00	169,00	180,00	175,00	175,00	190,00

UE-65A UE-80A



Высокоэнергоэффективный насос для систем отопления

Delta UE 65A H=6,5 м, Qmax = 6470 л/ч;

Delta UE 80A H=8,0 м, Qmax = 7340 л/ч;

Перекачиваемые жидкости: горячая вода в соотв. VDI 2035, вода-гликоль-смеси max. 1:1; от 20% смеси проверять характеристики
Температура жидкости: +5°C до 110°C
Макс. Температура окружающего воздуха 40°C при теплоносителе 80°C

Общие технические данные

Аналогично UE35A (см. выше)

Отличия

Потребляемая мощность U65A: 4 - 75Вт

Потребляемая мощность U80A: 4 - 80Вт

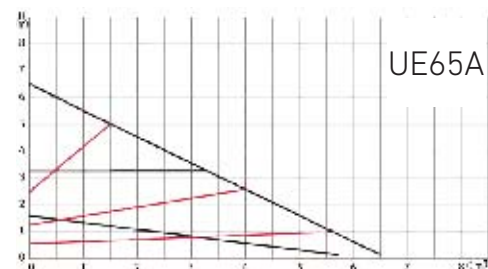
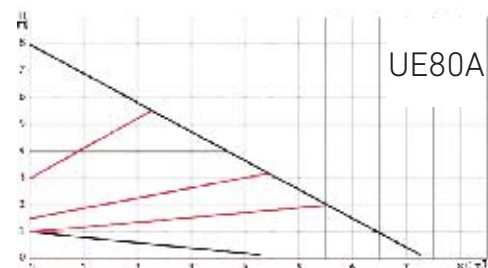
Выбор графика работы:

- 3 пропорциональных кривых

- 3 постоянных кривых

LED-изображение выбранной кривой

Напор – Расход



Тип	UE 65A-25	UE 65A-32	UE 80A-25	UE 80A-32
Монтажная длина в мм	180	180	180	180
Трубное присоединение	1 1/2"	2"	1 1/2"	2"
Арт. №	UE65A25	UE65A32	UE80A25	UE80A32
Цена в €	355,00	360,50	410,00	415,50

1. Общие сведения

Приведённые ниже условия действительны для наших продаж и поставок.

Иные условия для закупок, действуют только тогда, когда мы признали их в письменном виде. Расчёт за товар происходит по действительным в день отправки ценам.

2. Ограничение полномочий

Наши представители не уполномочены заключать устные дополнительные соглашения или отклоняться от наших коммерческих предложений. Устные заявления наших представителей не имеют обязательную юридическую силу. Устные заявления, предложения, договора вступают в силу только при нашем письменном подтверждении.

3. Условия оплаты и цены

Цены в каталоге указаны в Евро без НДС. Они носят рекомендательный характер и предназначены в качестве основы для калькуляции.

Наши счета подлежат немедленной оплате, сразу после получения товара. Исключением являются дополнительные письменные соглашения. Общим условием продаж является обязательная предварительная оплата. Счета являются оплаченными в день поступления платежа на расчётный счёт. Исключением являются дополнительные письменные соглашения.

Возможные рекламации не касаются срока платежа и цены закупки. Покупатель не имеет права из-за возможных встречных претензий уменьшать стоимость по сравнению с ценой закупки или удерживать компенсацию. Компенсация разрешена покупателю, когда мы признали встречное требование письменно.

4. Условия поставки

Мы несем ответственность за оговоренные сроки поставок. Форс-мажорные обстоятельства увеличивают срок поставки или могут откладывать поставку до устранения задержки. Форс-мажорными обстоятельствами являются забастовки, производственные неполадки или другие непредвиденные обстоятельства, которые существенно усложняют или делают поставку невозможной.

В случае несоблюдения сроков поставки более чем на 14 дней, покупатель имеет право предоставить нам 14-ти дневный дополнительный срок, если по истечению этого дополнительного срока обязательство не будет выполнено, отказаться от договора. Отказ не признаётся действительным, если к моменту его поступления товар был отправлен.

5. Право собственности

Наши поставки производятся исключительно на условиях сохранения права собственности на товар вплоть до его полной оплаты.

Покупатель обязуется до полного исполнения всех обязательств, не обременять товар правами третьих лиц, ни передавать другим в залог собственности.

Покупатель обязуется, уведомлять нас сразу, если третьи лица описывают товар или предъявляют другие правовые требования на него. Если это происходит, для защиты наших интересов, покупатель обязан дать разъяснения и предоставить нам пояснительные документы. Все расходы, связанные с разбирательством, в любом случае несёт покупатель.

На возвращенные обратно товары мы имеем право, делать скидки до 20% от стоимости счета за товар. Сверх того покупатель несёт ответственность за каждый вид снижения стоимости поставленного товара и обязан полностью возместить убытки.

6. Переход рисков

Риск переходит к покупателю с момента передачи товара экспедитору от склада производителя в г. Раде, Германия.

7. Ответственность

Завод несёт ответственность за состояние поставленного товара, при соблюдении ниже перечисленных условий:

- Покупатель обязан письменно заявить нам о неполадках и дефектах незамедлительно, но не позднее 8 дней после получения товара.
- Заявленный дефектный товар должен быть отправлен производителю в течение этих 8 дней. Товар будет нами проверен или отправлен нашим поставщикам для выполнения гарантийных работ и после устранения неисправности доставлен снова покупателю. Расходы на фрахт, упаковку, время переезда и рабочее время монтажера перенимает заказывающий.

Мы несем ответственность по недостаткам поставленных нами товаров, и это относится ко всем дефектным материалам или производственным ошибкам.

Гарантийный срок составляет 24 месяца с момента отправки с завода.

Гарантийные обязательства не распространяются:

- на повреждения связанные с ненадлежащим использованием товара;
- неправильным монтажом или вводом в эксплуатацию;
- естественным износом;
- неправильным или небрежным отношением;
- использовании непригодного топлива;
- вследствие химических, электрохимических и электрических воздействий, а также вследствие несоблюдения указаний изложенных в руководствах по монтажу, наладке и обслуживанию.

8. Спорные вопросы

При спорных вопросах местом проведения суда принимается г. Вальсроде (Walsrode), если не согласовано письменно другое. Договорные отношения регулируются исключительно законодательством Германии.

HANSA

ОТОПИТЕЛЬНАЯ ТЕХНИКА

Представительство в Российской Федерации
ООО "Ханза Отопительная Техника"
143430 Московская область, пос. Нахабино
ул. Советская, д. 90

Телефон: +7 (495)64 18 470
info@hansa-brenner.ru
www.hansa-brenner.ru

HANSA ENERGIETECHNIK
Hoffeldstrasse 17
D-27356 Rotenburg

Телефон: +49 (0)4261 84 00 525
Телефакс: +49 (0) 4261 84 00 526

© 2015 HANSA ENERGIETECHNIK Возможны ошибки и изменения при печати.
Цены и технические данные уточняются при заказе. Все цены даны в Евро без НДС.
С момента издания этого прайс-листа предыдущие прайс-листы теряют своё действие.