

USER'S MANUAL

РУКОВОДСТВО ПОЛЬЗОВАТЕЛЯ



QUATTROCLIMA

gamma Ventilazione

AIR HANDLING UNIT

ПРИТОЧНЫЙ КОМПАКТНЫЙ ВЕНТАГРЕГАТ

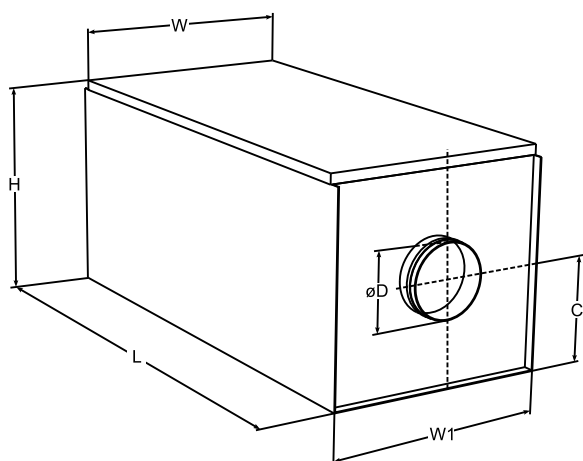
QC - UTA

Внимание!

Перед выполнением работ по установке оборудования внимательно ознакомьтесь с настоящей инструкцией. Установка и подключение канального вентилятора должны выполняться в строгом соответствии с инструкцией.

Указанные в настоящей инструкции работы по установке оборудования должны выполняться в строгом соответствии с действующими требованиями строительных норм и правил, технических регламентов и иных нормативно-технических документов.

Приточный вентагрегат



Маркировка

QC - ACU 125 - 1,2

1 2 3 4

- 1 **QC** - вентиляционное оборудование торговой марки QUATTRO CLIMA
- 2 **UTA** - компактный вентагрегат приточного типа со встроенным электрическим калорифером
- 3 **125** - типоразмер вентагрегата
- 4 **1,2** - тепловая мощность нагрева, кВт

Типоразмеры

Тип вентагрегата	Размеры, мм					
	W	W1	C	L	H	ØD
QC-UTA 125	490	485	236	1000	490	125
QC-UTA 160	490	485	236	1000	490	160
QC-UTA 200	490	485	236	1000	490	200
QC-UTA 250	550	545	285	1050	585	250
QC-UTA 315	550	545	285	1050	585	315

Область применения

Используются в системах приточной вентиляции зданий бытового, общественного или административного назначения. Наличие звукоизоляционного слоя позволяет применять вентагрегат в помещениях с высокими требованиями по уровню шума.

Конструкция

Приточный вентагрегат состоит из канального вентилятора, канального нагревателя воздуха и кассеты фильтров. Все эти элементы установлены в изолированном корпусе. Толщина изоляции 50 мм. Корпус изготовлен из оцинкованной стали, крышка вентагрегата легко снимается для обслуживания.

Транспортировка и хранение

Все поставляемые вентагрегаты упакованы на заводе. Во время разгрузки и транспортировки пользуйтесь подъёмной техникой. Не поднимайте вентагрегат за кабель питания и фланцы подачи воздуха. Берегите от ударов и перегрузок. До монтажа храните вентагрегат в сухом помещении при температуре от +5 °С до +40 °С и относительной влажности воздуха не более 70%. Место хранения должно быть защищено от пыли, грязи и воды.

Не рекомендуется хранить вентагрегат на складе больше одного года.

Качество и безопасность

Сертификат соответствия в системе ГОСТ Р.

Технические характеристики

Наименование	Нагреватель			Вентилятор					Степень защиты клеммной коробки	Класс очистки	Масса	№ схемы подключения
	Число фаз/напряжение/частота	Тепловая мощность	Мин. скорость воздушного потока	Число фаз/напряжение/частота	Номинальный ток	Число оборотов в минуту	Потребляемая мощность	Степень защиты двигателя				
	ф/В/Гц	кВт	м/с	Ф/В/Гц	А	об./мин	кВт			кг		
QC-UTA 125-1,2	1/230/50	1,2	1,5	1/230/50	0,26	2549	0,060	IP-44	IP-54	G3	37	№ 1
QC-UTA 160-2,0	1/230/50	2,0	1,5	1/230/50	0,41	2621	0,095	IP-44	IP-54	G3	39	№ 1
QC-UTA 160-2,4	1/230/50	2,4	1,5	1/230/50	0,41	2621	0,095	IP-44	IP-54	G3	39	№ 1
QC-UTA 160-5,0	2/400/50	5,0	1,5	1/230/50	0,41	2621	0,095	IP-44	IP-54	G3	39	№ 2
QC-UTA 160-6,0	2/400/50	6,0	1,5	1/230/50	0,41	2621	0,095	IP-44	IP-54	G3	39	№ 2
QC-UTA 200-2,0	1/230/50	2,0	1,5	1/230/50	0,72	2580	0,164	IP-44	IP-54	G3	41	№ 1
QC-UTA 200-2,4	1/230/50	2,4	1,5	1/230/50	0,72	2580	0,164	IP-44	IP-54	G3	41	№ 1
QC-UTA 200-3,0	2/400/50	3,0	1,5	1/230/50	0,72	2580	0,164	IP-44	IP-54	G3	41	№ 2
QC-UTA 200-5,0	2/400/50	5,0	1,5	1/230/50	0,72	2580	0,164	IP-44	IP-54	G3	41	№ 2
QC-UTA 200-6,0	2/400/50	6,0	1,5	1/230/50	0,72	2580	0,164	IP-44	IP-54	G3	41	№ 2
QC-UTA 250-1,2	1/230/50	1,0	1,5	1/230/50	0,71	2497	0,160	IP-44	IP-54	G3	51	№ 1
QC-UTA 250-5,0	2/400/50	5,0	1,5	1/230/50	0,71	2497	0,160	IP-44	IP-54	G3	51	№ 2
QC-UTA 250-6,0	2/400/50	6,0	1,5	1/230/50	0,71	2497	0,160	IP-44	IP-54	G3	51	№ 2
QC-UTA 250-9,0	3/400/50	9,0	1,5	1/230/50	0,71	2497	0,160	IP-44	IP-54	G3	51	№ 3
QC-UTA 315-5,0	2/400/50	5,0	1,5	1/230/50	1,29	2316	0,297	IP-44	IP-54	G3	51	№ 2
QC-UTA 315-6,0	2/400/50	6,0	1,5	1/230/50	1,29	2316	0,297	IP-44	IP-54	G3	64	№ 2
QC-UTA 315-9,0	3/400/50	9,0	1,5	1/230/50	1,29	2316	0,297	IP-44	IP-54	G3	67	№ 3

Шумовые характеристики

Наименование	Lpa, дБА	Lwa total, дБА	Lwa, дБА									
			63 Гц	125 Гц	250 Гц	500 Гц	1 кГц	2 кГц	4 кГц	8 кГц	16 кГц	
QC-UTA 125	на входе	58	65	25	38	59	58	60	59	52	42	27
	на выходе	56	63	28	38	57	55	58	56	46	38	24
	к окружению	42	49	13	23	42	41	42	41	35	27	13
Измерено при L=202 м³/ч; Ps=72 Па												
QC-UTA 160	на входе	63	70	32	43	65	60	65	63	57	43	26
	на выходе	63	70	32	47	63	64	64	61	55	44	30
	к окружению	47	54	19	28	48	43	47	45	40	28	12
Измерено при L=281 м³/ч; Ps=138 Па												
Наименование	Lpa, дБА	Lwa total, дБА	Lwa, дБА									
			63 Гц	125 Гц	250 Гц	500 Гц	1 кГц	2 кГц	4 кГц	8 кГц	16 кГц	
QC-UTA 200	на входе	65	72	33	54	65	62	67	66	64	54	39
	на выходе	64	71	33	47	66	65	65	62	56	44	29
	к окружению	49	56	20	39	48	45	49	48	47	39	25
Измерено при L=565 м³/ч; Ps=100 Па												

Наименование		Lpa, дБА	Lwa total, дБА	Lwa, дБА								
				63 Гц	125 Гц	250 Гц	500 Гц	1 кГц	2 кГц	4 кГц	8 кГц	16 кГц
QC-UTA 250	на входе	65	72	35	53	64	61	67	67	64	55	39
	на выходе	63	70	31	55	64	63	63	62	61	55	41
	к окружению	49	56	22	38	47	45	51	50	48	40	27
Измерено при L=666 м³/ч; Ps=130 Па												
Наименование		Lpa, дБА	Lwa total, дБА	Lwa, дБА								
				63 Гц	125 Гц	250 Гц	500 Гц	1 кГц	2 кГц	4 кГц	8 кГц	16 кГц
QC-UTA 315	на входе	68	75	35	55	62	62	70	72	66	60	48
	на выходе	65	72	32	59	61	65	64	66	63	59	49
	к окружению	52	59	22	39	45	45	54	54	50	45	35
Измерено при L=1062 м³/ч; Ps=148 Па												

Принципиальная схема вентагрегата

Приточный вентагрегат состоит из вентилятора (PV), электрического нагревателя (KE) и фильтра (PF) (см. рис. 1).

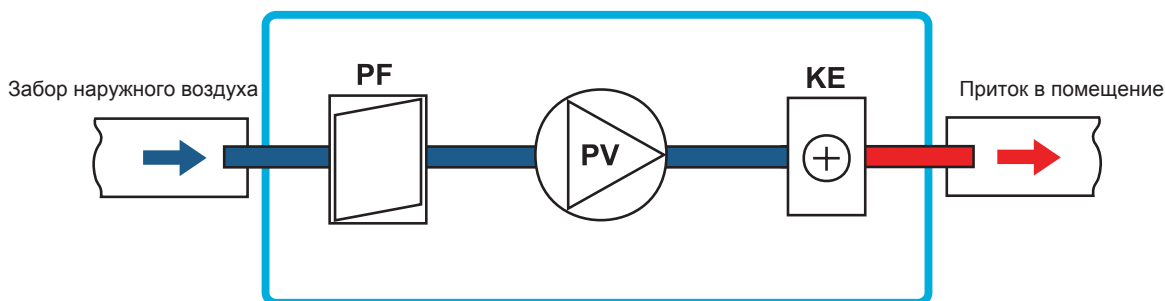


Рис. 1

Принципиальная схема вентагрегата.

Меры предосторожности

- Работы по обслуживанию должны проводиться только квалифицированными специалистами.
- Не используйте оборудование не по назначению.
- Не модернизируйте оборудование. Это может стать причиной механической поломки и принести вред здоровью.
- Во время монтажа и обслуживания оборудования соблюдайте меры предосторожности.
- Крепление оборудования производить только к строительным конструкциям.
- Остерегайтесь попадания посторонних предметов внутрь корпуса оборудования. При попадании посторонних предметов внутрь корпуса - отключите оборудование от сети электропитания. Изъятие посторонних предметов должно производиться квалифицированным персоналом.
- Запрещается использование оборудования, если параметры электросети не соответствуют параметрам указанным на корпусе оборудования.
- Кабель питания должен быть подобран в соответствии с мощностью агрегата.
- Не используйте кабель питания с повреждённой изоляцией.
- Не берите подключённый в электросеть кабель мокрыми руками.
- Не допускайте погружения кабеля питания и разъёмов в воду.
- Не используйте агрегат во взрывоопасной и содержащей агрессивные элементы среде.

Монтаж

Монтажные работы должны выполняться только квалифицированными специалистами с соблюдением правил безопасности. Монтаж необходимо произвести так, чтобы вес системы воздуховодов и всех ее компонентов не передавался на вентустановку.

При подсоединении воздуховодов используйте быстросъёмные хомуты. С целью снижения уровня шума необходимо дополнительно изолировать пол, стены или потолок. Если существует возможность попадания в устройство конденсата или воды, необходимо предусмотреть отвод конденсата из воздуховода до попадания его в вентагрегат.

При установке необходимо оставить достаточно места для обслуживания вентагрегата. Крепление приточного вентагрегата производится только к строительным конструкциям. вентагрегат можно монтировать горизонтально или вертикально.

Электромонтаж

Электромонтажные работы должны выполняться только квалифицированными специалистами с соблюдением правил безопасности. Подключение вентагрегата выполнить согласно схеме подключения (рис.1). Номер схемы указан в разделе «Технические характеристики». Подключение внешних устройств управления вент. агрегатом на приведённых ниже схемах показаны схематично. Подробное описание входов/выходов с этих устройств есть в прилагающихся к каждому устройству инструкциях.

Внимание!

Приточный вентагрегат необходимо заземлить.

Отсутствие устройств защиты электрооборудования приводит к потере гарантии.

Схема подключения №1 (см. «Технические характеристики») **Схема подключения №2** (см. «Технические характеристики») **Схема подключения №3** (см. «Технические характеристики»)

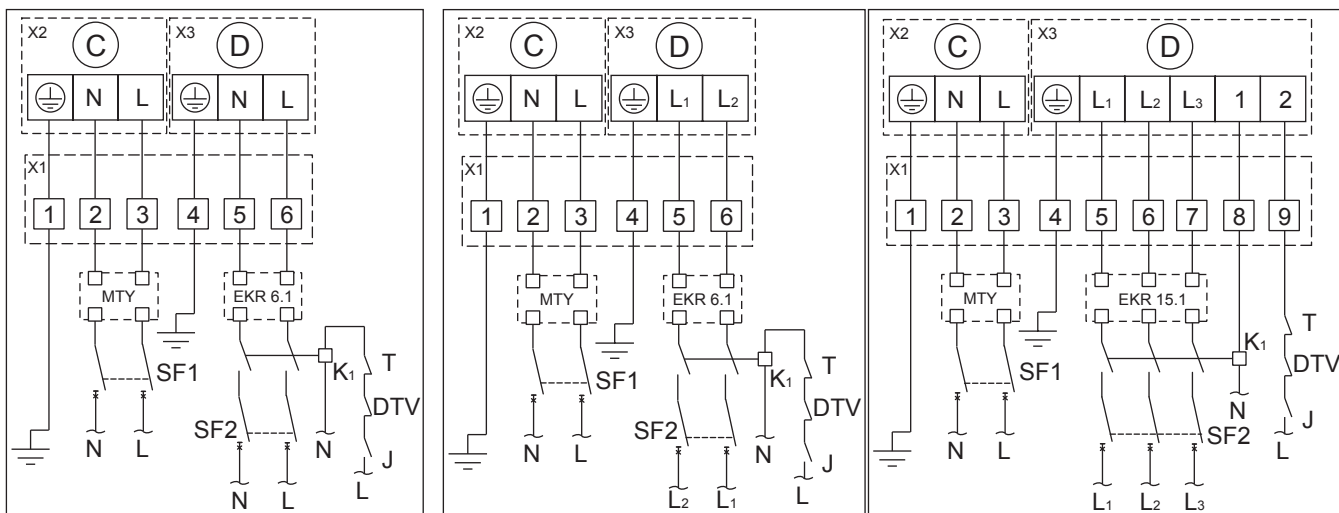


Рис. 1

Схемы электрического подключения.

Обозначения:

- N** – нейтраль;
- L, L₁, L₂, L₃** – фазы;
- SF1, SF2** – автоматические выключатели;
- MTY** – регулятор скорости;
- C** – двигатель вентилятора;
- D** – электрический нагреватель;
- T** – термостат;
- J** – выключатель;
- K₁** – контактор;
- DTV** – датчик перепада давления;
- X1** – клеммная коробка общая:
 - 1, 4** – подключение заземления;
 - 2** – подключение нейтрали;
 - 3** – подключение фазы;
 - 5** – подключение:
 - для схемы №1 – нейтрали;
 - для схемы №2 и 3 – фазы;
 - 6, 7** – подключение фаз;
 - 8, 9** – подключение выведенных контактов защиты нагревателя.
- X2** – клеммная колодка вентилятора;
- X3** – клеммная колодка нагревателя.

Запуск системы

Пусковые работы должны выполняться только квалифицированными специалистами с соблюдением правил безопасности.

Перед запуском системы убедитесь в том, что:

- 1) подключение вентагрегата к электросети соответствует схеме;
- 2) подключение пульта к вентагрегату соответствует схеме;
- 3) вентагрегат подключён к воздуховодам.

После пуска системы убедитесь в том, что:

- 1) при работе вентилятора отсутствуют вибрация и посторонний шум;
- 2) заслонка воздуха полностью открыта;
- 3) потребляемый ток соответствует номинальному.

С помощью пульта управления выберите желаемую скорость вращения вентиляторов и температуру приточного воздуха.

Обслуживание

Внимание!

Перед тем, как начать работы по обслуживанию, отключите оборудование от электросети и подождите, пока остынет электрический нагреватель. Работы по обслуживанию должны проводиться только квалифицированными специалистами. Соблюдайте правила техники безопасности при выполнении работ по обслуживанию или ремонту.

Вентилятор

Подшипники запрессованы и не требуют обслуживания на весь срок службы двигателя.

Отсоедините и извлеките вентилятор.

Тщательно осмотрите крыльчатку вентилятора. Покрытие пылью или прочими материалами может нарушить балансировку крыльчатки. Это вызывает вибрацию и ускоряет износ подшипников двигателя.

Крыльчатку и корпус следует чистить не агрессивными, не вызывающими коррозию крыльчатки и корпуса моющими средствами и водой.

Для чистки крыльчатки запрещается использовать водяные и воздушные компрессоры, абразивные материалы, острые предметы и агрессивные растворители, способные повредить крыльчатку вентилятора.

Во время чистки не погружайте крыльчатку в жидкость.

Убедитесь, что балансировочные грузики крыльчатки остались на своих местах.

Перед установкой вентилятора убедитесь в отсутствии жидкости на токопроводящих элементах, а при её наличии - удалите её.

При установке вентилятора убедитесь, что крыльчатка не прикасается к корпусу и в корпусе вентилятора нет посторонних предметов.

Подключите вентагрегат к электросети.

Если обратно установленный вентилятор не включается или срабатывает термоконтактная защита - обращайтесь к производителю.

Электрический нагреватель

Подождите пока ТЭНы остынут, иначе можно получить ожог.

Отсоедините и извлеките нагреватель.

Визуально проверьте нагреватель на наличие загрязнения.

Если нагреватель загрязнен, то почистите его щёткой, пылесосом или струёй сжатого воздуха.

В случае более серьезного загрязнения чистку проводить не вызывающим коррозию ТЭНов моющим раствором.

Убедитесь в отсутствии жидкости на токопроводящих элементах, а при её наличии - удалите её.

Установите электрический нагреватель.

Подключите вентагрегат к электросети.

Фильтр

Замену фильтра производить каждые 3-6 месяцев в зависимости от степени его загрязнения.

ГАРАНТИЙНЫЙ ТАЛОН

Модель:	Дата приобретения: Дата установки:	
Серийный номер изделия:		
Название и юридический адрес продающей организации:	Подпись:	Печать продающей организации:
Название и юридический адрес устанавливающей организации:	Подпись:	Печать устанавливающей организации:
Фамилия, имя отчество покупателя	Подпись:	

ГАРАНТИЙНЫЙ ТАЛОН

Уважаемый покупатель, благодарим Вас за Ваш выбор и гарантируем высокое качество и безупречное функционирование данного оборудования при соблюдении правил его эксплуатации.

ВНИМАТЕЛЬНО ИЗУЧИТЕ УСЛОВИЯ ГАРАНТИИ, РУКОВОДСТВО ПОЛЬЗОВАТЕЛЯ И СВОЕВРЕМЕННО ПРОВОДИТЕ РЕГЛАМЕНТНОЕ СЕРВИСНОЕ ОБСЛУЖИВАНИЕ В СООТВЕТСТВИИ С РУКОВОДСТВОМ ПОЛЬЗОВАТЕЛЯ.

Настоящая гарантия устанавливается в дополнение к конституционным и иным правам потребителей и ни в коем случае не ограничивает их.

Гарантийный срок, установленный на изделие, составляет 3 (три) года и исчисляется с даты приобретения изделия. Дата приобретения изделия наряду с иной информацией должна быть указана организацией-продавцом на первой странице настоящего гарантийного талона.

Гарантия действует, если изделие будет признано неисправным в связи с дефектами (недостатками, браком), допущенными при изготовлении изделия, при одновременном соблюдении следующих условий:

1. изделие должно быть приобретено только на территории стран СНГ и использоваться по назначению в строгом соответствии с руководством пользователя с соблюдением требований технических стандартов и требований безопасности;

2. гарантийный талон должен быть заполнен организацией-продавцом, организацией, установившей изделия и покупателем с обязательным указанием следующих реквизитов:

- наименование модели, серийный номер изделия;
- дата продажи, наименование, адрес, подпись и печать (если имеется) организации-продавца;
- фамилия, имя, отчество и подпись покупателя;
- дата установки, наименование, адрес, подпись и печать (если имеется) организации установившей изделие.

В случае обнаружения в течение гарантийного срока дефектов (недостатков, брака) изделия рекомендуем обращаться к организации-продавцу, указанной на первой странице настоящего гарантийного талона.

Действие гарантии не распространяется на дефекты (недостатки) изделия, вызванные:

1. нарушением потребителем правил эксплуатации, хранения или транспортировки товара, в том числе: механические повреждения, подключение и эксплуатация от источника питания, параметры которого отличаются от указанных в инструкции по эксплуатации, перепадами напряжения источника питания;

2. невыполнением своевременного регламентного сервисного обслуживания;

3. действиями третьих лиц, в том числе установки, ремонта или наладки, если они произведены лицом, которое не имеет сертификата на оказание таких услуг, а также установки, адаптации, модификации или эксплуатации с нарушением технических условий и/или требований безопасности;

4. обстоятельствами непреодолимой силы (пожар, молния и т.п.).

Действие гарантии не распространяется на элементы питания пульта дистанционного управления и воздушные фильтры кондиционера, иные расходные материалы, ремни.

Проведение работ по регламентному сервисному обслуживанию изделия, предусмотренных руководством пользователя, не является предметом настоящей гарантии и осуществляется за счет покупателя специалистами организаций, предоставляющих данный вид услуг и имеющих соответствующие лицензии и сертификаты.

Для заметок:

Изготовитель оборудования оставляет за собой право вносить изменения в конструкцию, внешний вид, технические характеристики оборудования, а также соответствующую техническую документацию без предварительного уведомления.
Информация об изготовителе оборудования содержится в сертификате соответствия.

www.quattroclima.ru