

6 720 640 019-00-1RS

Logalux

LTN, LTD, LTH, LF 400-3000
L2TN, L2TD, L2TH, L2F 800-6000
L3TN, L3TD, L3TH, L3F 1200-2250

Для сервисного уровня

Внимательно прочитайте
перед монтажом и
техническим
обслуживанием.

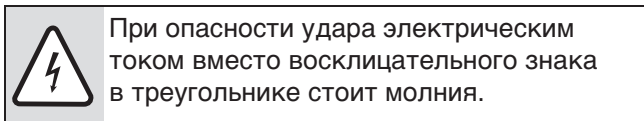
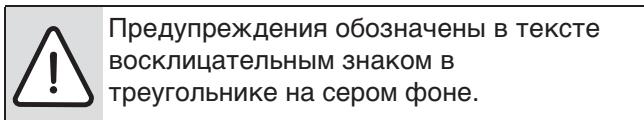
Содержание

1	Пояснения символов и указания по технике безопасности	3
1.1	Пояснения условных обозначений	3
1.2	Указания по технике безопасности	3
2	Информация об оборудовании	5
2.1	Описание оборудования	5
2.1.1	Баки-водонагреватели серии LTN/LTH/LTD	5
2.1.2	Баки-водонагреватели серии LF	5
2.2	Декларация о соответствии CE	5
2.3	Применение по назначению	5
2.4	Дополнительное оборудование	5
2.5	Инструменты, материалы и вспомогательные средства	5
2.6	Технические характеристики	6
2.6.1	Подключения	6
2.6.2	Технические характеристики и размеры LT	7
2.6.3	Технические характеристики и размеры LF	9
2.6.4	Границы применения/рабочие характеристики	10
3	Предписания	11
4	Транспортировка	13
5	Монтаж	14
5.1	Комплект поставки	14
5.2	Установка оборудования	14
5.2.1	Помещение для установки котла	14
5.2.2	Установка бака-водонагревателя	14
5.3	Гидравлическое подключение	15
5.4	Монтаж теплоизоляции, системы управления и нагревательных элементов	18
5.4.1	Монтаж теплоизоляции по окружности	18
5.4.2	Установка системы управления	20
5.4.3	Монтаж электронагревательных элементов (дополнительное оборудование)	21
5.4.4	Монтаж теплоизоляции передней и задней стенок	22
5.4.5	Монтаж теплоизоляции, системы управления и нагревательных элементов на сдвоенных и тройных баках	24
6	Пуск в эксплуатацию	26
6.1	Заполнение бака и проверка герметичности	26
6.2	Централизованное теплоснабжение	26
7	Выключение	28
7.1	Прекращение работы бака-водонагревателя	28
7.2	Выключение бака-водонагревателя при опасности замерзания	28
8	Управление	29
8.1	Система управления	29
8.2	Управление баками-водонагревателями, нагреваемыми паром	29
9	Техническое обслуживание и чистка	30
9.1	Подготовка бака-водонагревателя к чистке	30
9.2	Чистка бака-водонагревателя	30
9.3	Инертный анод	30
9.4	Интервалы проведения технического обслуживания	31
10	Охрана окружающей среды/утилизация	32

1 Пояснения символов и указания по технике безопасности

1.1 Пояснения условных обозначений

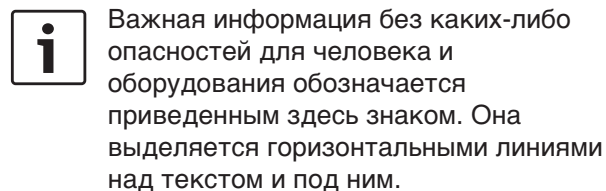
Предупреждения



Выделенные слова в начале предупреждения обозначают вид и степень тяжести последствий, наступающих в случае непринятия мер безопасности.

- **УВЕДОМЛЕНИЕ** означает, что возможно повреждение оборудования.
- **ВНИМАНИЕ** означает, что возможны травмы легкой и средней степени тяжести.
- **ОСТОРОЖНО** означает, что возможны тяжелые травмы.
- **ОПАСНО** означает, что возможны травмы с угрозой для жизни.

Важная информация



Другие знаки

Знак	Значение
▶	Действие
→	Ссылка на другое место в инструкции или на другую документацию
•	Перечисление/список
–	Перечисление/список (2-ой уровень)

Таб. 1

1.2 Указания по технике безопасности

Установка, переоборудование

- ▶ **Опасность пожара!**
Пайка и сварка могут привести к пожару, так как теплоизоляция является горючим материалом.
- ▶ Монтаж или переналадку бака-водонагревателя может производить только уполномоченное специализированное предприятие.

опасность для жизни из-за поражения электрическим током!

- ▶ Все работы с электрооборудованием должны проводить только уполномоченные специалисты-электрики.
- ▶ Перед проведением работ с электрооборудованием необходимо обесточить отопительную установку аварийным выключателем и отключить её от электросети соответствующим защитным автоматом в здании. Обеспечьте защиту от случайного включения.
- ▶ Проверьте отсутствие напряжения.
- ▶ После завершения монтажа бака выполните проверку защитного провода по IEC/EN 60335 (включая металлические резьбовые соединения).

Функционирование

- ▶ Для обеспечения исправной работы оборудования выполняйте требования этой инструкции по монтажу и техническому обслуживанию.
- ▶ **Опасность ошпаривания!**
При работе бака-водонагревателя температура горячей воды может превышать 60 °С.

Техническое обслуживание

- ▶ **Рекомендация для потребителя:** Заключите договор о проведении технического обслуживания и контрольных осмотров с уполномоченным специализированным предприятием. Проверяйте бак-водонагреватель согласно таб. 8 на стр. 31 и при необходимости проводите техническое обслуживание.
- ▶ Применяйте только оригинальные запасные части!

Вводный инструктаж потребителя

- ▶ Проинформируйте потребителя об использовании бака-водонагревателя и особенно обратите его внимание на правила техники безопасности.
- ▶ Передайте потребителю инструкцию по монтажу и техническому обслуживанию, которая должна храниться возле отопительной установки.

Применение электронагревательных элементов

Для обеспечения защиты от коррозии и соблюдения правил электрической безопасности выполняйте следующие положения при работе с электронагревательными элементами:

- ▶ **Бак-водонагреватель с электронагревательными элементами и инертным анодом обязательно должен работать с автоматом защиты от утечки тока на 30 мА!**
- ▶ В системах горячего водоснабжения с пластмассовыми трубами обязательно применяйте металлические резьбовые соединения.
- ▶ Не применяйте нагревательные элементы с пластмассовой резьбой.
- ▶ Применяйте только изолированно встраиваемые нагревательные элементы.

2 Информация об оборудовании

2.1 Описание оборудования

Баки-водонагреватели серии Logalux LTN/LF поставляются как одинарные, сдвоенные и тройные баки.

2.1.1 Баки-водонагреватели серии LTN/LTH/LTD

Имеются следующие исполнения баков-водонагревателей Logalux LTN/LTH/LTD: LTN для нормальной мощности, LTH для высокой мощности и LTD для парового режима.

Основные части бака-водонагревателя Logalux LTN:

- Бак-водонагреватель в горизонтальном исполнении с антикоррозионной защитой и термометром как одинарный, сдвоенный или тройной бак.
Катодную защиту от коррозии обеспечивает гигиеническая термоглазурь Buderus DUOCLEAN MKT и в зависимости от исполнения одного или 2 инертных анода со встроенным стабилизатором напряжения системы управления. Бак-водонагреватель может нагреваться от централизованной системы теплоснабжения или от котла.
- До 3 систем управления (в зависимости от исполнения) с термометром для управления инертными анодами (до 2-х в зависимости от исполнения).
- Гладкотрубный теплообменник (количество зависит от объёма бака).
- Теплоизоляция из 2 (4) сегментов толщиной 90 мм из полиуретанового твёрдого пенопласта, не содержащего фторхлоруглеводороды.
- При необходимости промежуточная седловая опора для соединения между собой отдельных баков.
- Люк для чистки и контроля.

2.1.2 Баки-водонагреватели серии LF

Основные составные части бака-водонагревателя серии Logalux LF:

- Бак-водонагреватель в горизонтальном исполнении с антикоррозионной защитой. Нагрев осуществляется через внешний теплообменник.
Катодная защита от коррозии состоит из гигиенической термоглазури Buderus DUOCLEAN MKT, инертного анода и загрузочного патрубка для внешнего теплообменника.

- До 3 систем управления SPI 1010 (в зависимости от исполнения), каждая для управления одним инертным анодом
- Теплоизоляция из 2 (4) сегментов толщиной 90 мм из полиуретанового твёрдого пенопласта, не содержащего фторхлоруглеводороды
- При необходимости промежуточная седловая опора для соединения между собой отдельных баков

2.2 Декларация о соответствии CE

Баки-водонагреватели LTN, LTH и LTD по своей конструкции и рабочим характеристикам соответствуют европейским нормам и дополняющим их национальным требованиям. Соответствие подтверждено знаком CE.

Декларацию о соответствии изделия можно найти в Интернете по адресу www.buderus.de/konfo или получить в филиалах фирмы Будерус.

2.3 Применение по назначению

Баки-водонагреватели Logalux LTN/LF предназначены для нагрева и хранения горячей воды. Для горячей воды действуют соответствующие требования стандартов, касающиеся питьевой воды.

2.4 Дополнительное оборудование

- Электронагревательный элемент (только LTN, LTH, LTD)
- Система управления Logamatic 4126 и функциональный модуль FM445 для приготовления горячей воды
- Комплект теплообменника LSP (только LF)
- Морское исполнение с дополнительным защитным слоем; требуется при проводимости воды более 150 мС/м.

2.5 Инструменты, материалы и вспомогательные средства

Для монтажа баков-водонагревателей требуется стандартный набор инструментов для работ с газовым и водопроводным оборудованием.

Кроме того, рекомендуется применять кран, транспортные и подъёмные тележки.

2.6 Технические характеристики

2.6.1 Подключения

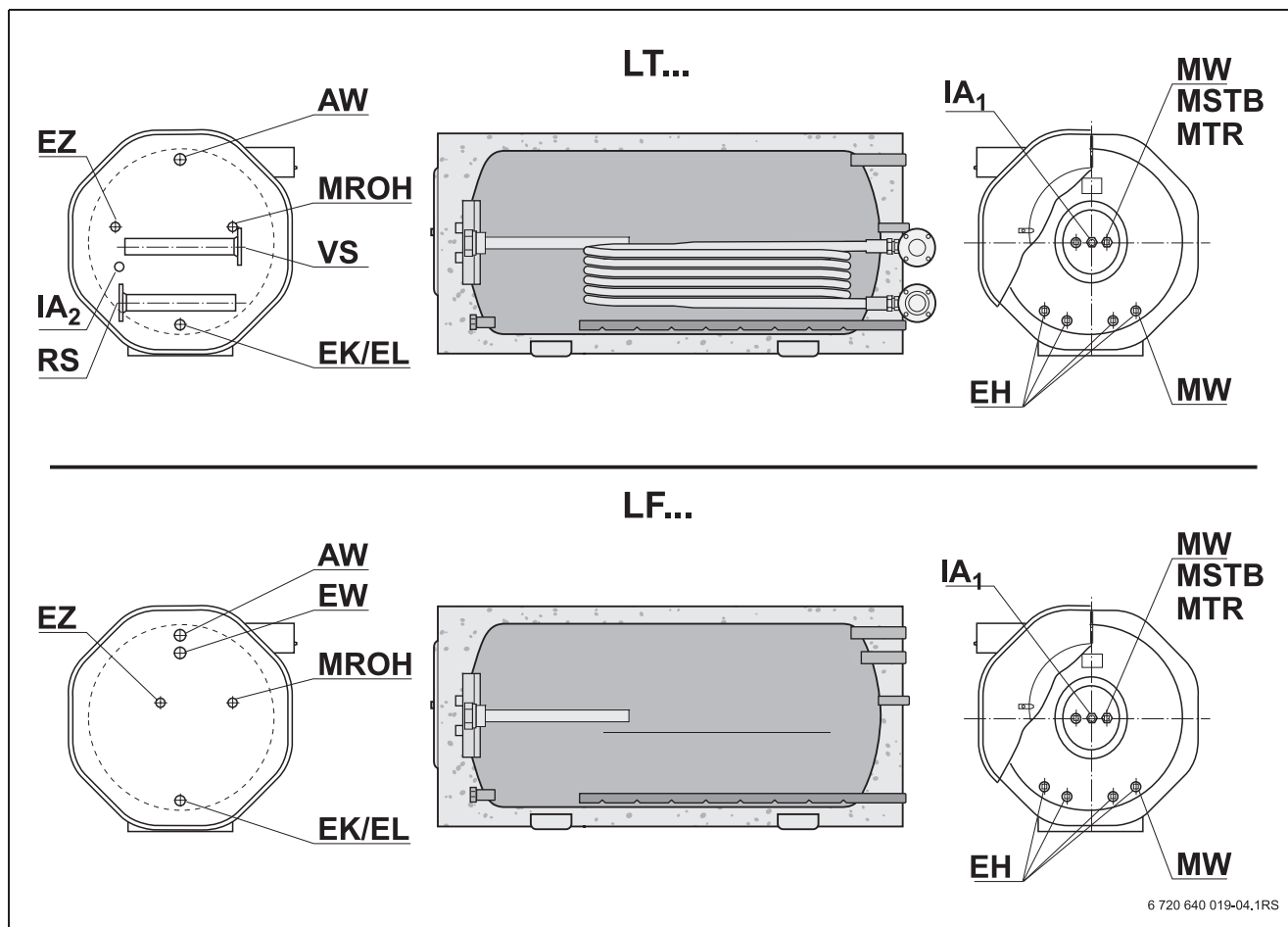


Рис. 1 Подключения LT/LF

AW	Выход горячей воды
EK/EL	Вход холодной воды/слив
EZ	Циркуляция
IA₁	Первый инертный анод
IA₂	2-ой инертный анод
RS	Обратная линия
VS	Подающая линия
MROH	Точка замера для регулятора без вспомогательной энергии
EH	Электронагревательный элемент (2, 3 или 4 вставки)
MW	Точка замера температуры горячей воды
MSTB	Точка замера для предохранительного ограничителя температуры
MTR	Точка замера для регулирования температуры
EW	Вход горячей воды от внешнего теплообменника



Для быстрого слива воды из бака установите на штуцере входа холодной воды и слива (EK/EL) тройник такого же диаметра.

2.6.2 Технические характеристики и размеры LT

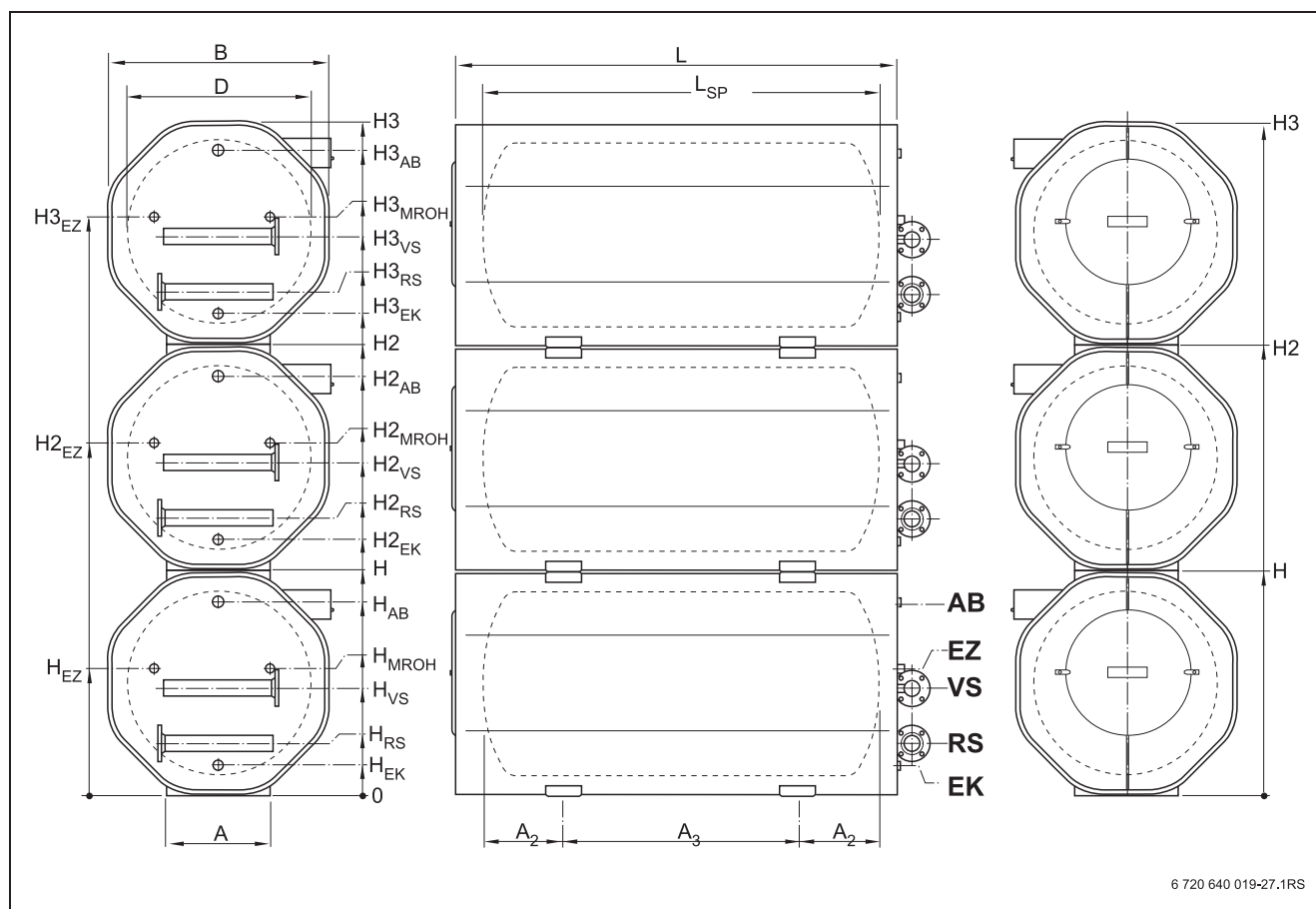


Рис. 2 Размеры LT

Тип водонагревателя			400	550	750	950	1500	2000	2500	3000
Объём бака	л		400	550	750	950	1500	2000	2500	3000
Диаметр	D	Ø	650	800	800	900	1000	1250	1250	1250
Ширина	B	мм	810	1000	1000	1100	1200	1450	1450	1450
Длина	L	мм	1600	1510	1910	1910	2405	2150	2570	2970
Высота	H ₁	мм	830	1010	1010	1110	1210	1460	1460	1460
	H ₂	мм	1680	2030	2030	2230	2430	2930	2930	2930
	H ₃	мм	2530	3050	3050	–	–	–	–	–
Опоры	A _{LT/L2T}	мм	400	470	470	520	560	680	680	680
	A _{L3T}	мм	600	700	700	–	–	–	–	–
	A ₂	мм	410	400	400	420	445	505	505	505
	A ₃	мм	535	470	865	820	1270	890	1310	1710
Подающая линия бака	Ø VS	DN	50	50	50	50	65	80	80	80
	H _{VS}	мм	540	550	550	550	585	725	990	990
	H _{2VS}	мм	1390	1570	1570	1670	1805	2195	2460	2460
	H _{3VS}	мм	2240	2590	2590	–	–	–	–	–
Обратная линия бака	Ø RS	DN	50	50	50	50	65	80	80	80
	H _{RS}	мм	240	250	250	250	285	285	290	290
	H _{2RS}	мм	1090	1270	1270	1370	1505	1755	1760	1760
	H _{3RS}	мм	1940	2590	2590	–	–	–	–	–
Вход холодной воды	Ø EK	DN	R 1 1/2	R 1 1/2	R 1 1/2	R 1 1/2	R 2	R 2	R 2 1/2	R 2 1/2
	H _{EK}	мм	145	160	160	160	165	165	175	175
	H _{2EK}	мм	995	1180	1180	1280	1385	1635	1645	1645
	H _{3EK}	мм	1845	2200	2200	–	–	–	–	–

Таб. 2 Размеры и подключения

Тип водонагревателя			400	550	750	950	1500	2000	2500	3000
Вход циркуляционной линии	Ø EZ	DN	R 1 1/4	R 1 1/4	R 1 1/4	R 1 1/4	R 1 1/2	R 1 1/2	R 2	R 2
	H _{EZ}	мм	470	570	570	620	690	835	835	835
	H _{2EZ}	мм	1310	1590	1590	1740	1910	2305	2305	2305
	H _{3EZ}	мм	2160	2610	2610	–	–	–	–	–
Вход горячей воды	Ø AB	DN	R 1 1/2	R 1 1/2	R 1 1/2	R 1 1/2	R 2	R 2	R 2 1/2	R 2 1/2
	H _{AB}	мм	705	860	860	960	1055	1300	1295	1295
	H _{2AB}	мм	1555	1880	1880	2080	2275	2770	2765	2765
	H _{3AB}	мм	2405	2900	2900	–	–	–	–	–
Вес ¹⁾ одинарного бака		кг	365	400	520	570	960	1255	1435	1600
Вес сдвоенного бака		кг	770	855	1095	1200	1980	2590	2955	3274
Вес тройного бака		кг	1155	1285	1645	–	–	–	–	–

Таб. 2 Размеры и подключения

1) Вес = Logalux LTH для; LTN и LTD = минус 10 %.

2.6.3 Технические характеристики и размеры LF

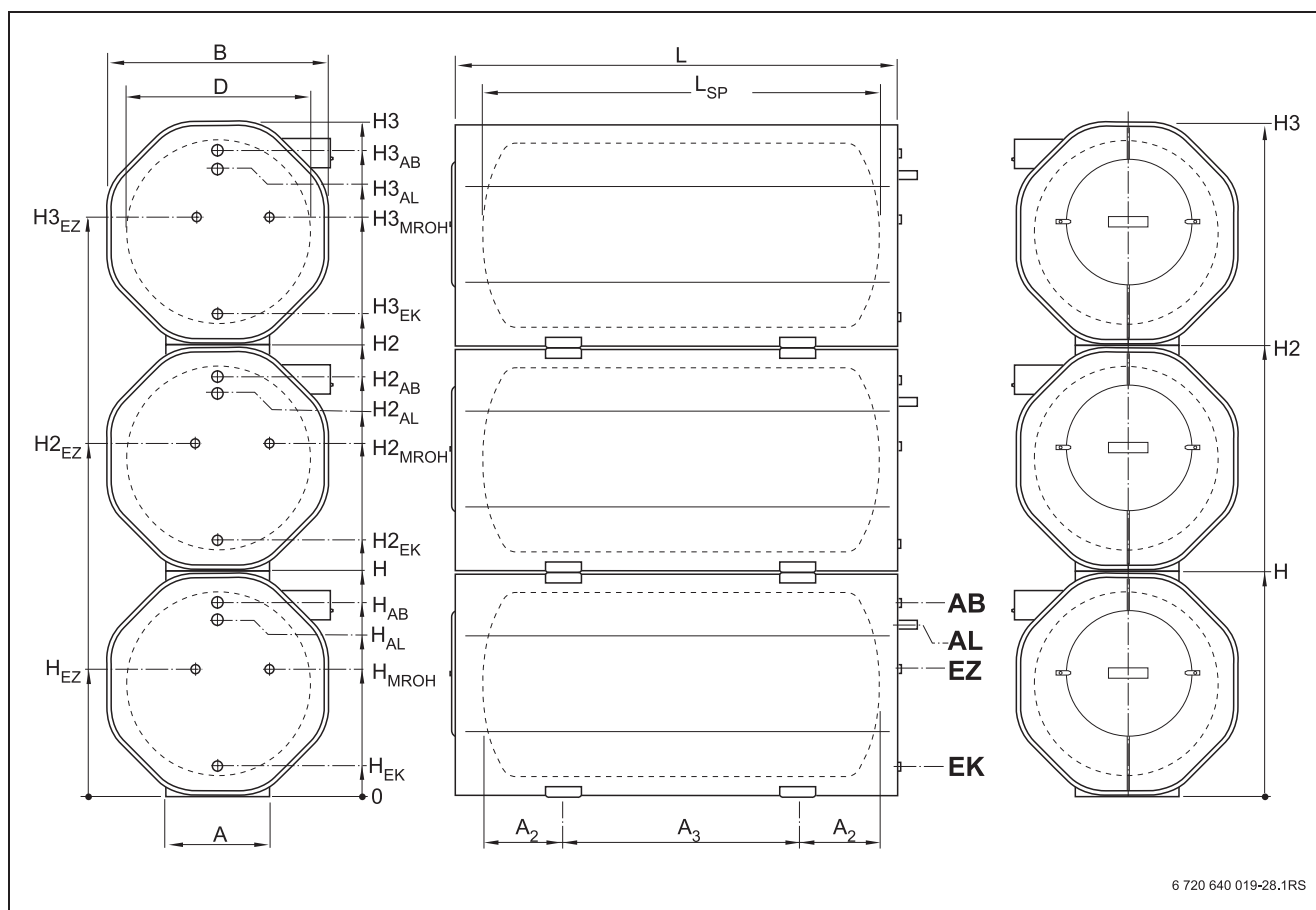


Рис. 3 Размеры LF


Тип водонагревателя			400	550	750	950	1500	2000	2500	3000
Объём бака	л		400	550	750	950	1500	2000	2500	3000
Диаметр	D	∅	650	800	800	900	1000	1250	1250	1250
Ширина	B	мм	810	1000	1000	1100	1200	1450	1450	1450
Длина	L	мм	1600	1510	1910	1910	2405	2150	2570	2970
	L _{SP}	мм	1355	1265	1665	1665	2160	1905	2325	2725
Высота	H ₁	мм	830	1010	1010	1110	1210	1460	1460	1460
	H ₂	мм	1680	2030	2030	2230	2430	2930	2930	2930
	H ₃	мм	2530	3050	3050	—	—	—	—	—
Опоры	A _{LF/L2F}	мм	400	470	470	520	560	680	680	680
	A _{L3F}	мм	600	700	700	—	—	—	—	—
	A ₂	мм	410	400	400	420	445	505	505	505
	A ₃	мм	535	470	865	820	1270	890	1310	1710
Загрузочный патрубок	∅ AL	DN	50	50	50	50	65	80	80	80
	H _{AL}	мм	240	250	250	250	285	285	290	290
	H _{2AL}	мм	1090	1270	1270	1370	1505	1755	1760	1760
	H _{3AL}	мм	1940	2590	2590	—	—	—	—	—
Вход холодной воды	∅ EK	DN	R 1 1/2	R 1 1/2	R 1 1/2	R 1 1/2	R 2	R 2	R 2 1/2	R 2 1/2
	H _{EK}	мм	145	160	160	160	165	165	175	175
	H _{2EK}	мм	995	1180	1180	1280	1385	1635	1645	1645
	H _{3EK}	мм	1845	2200	2200	—	—	—	—	—

Таб. 3 Размеры и подключения

Тип водонагревателя			400	550	750	950	1500	2000	2500	3000
Вход циркуляционной линии	Ø EZ	DN	R 1 1/4	R 1 1/4	R 1 1/4	R 1 1/4	R 1 1/2	R 1 1/2	R 2	R 2
	H _{EZ}	мм	470	570	570	620	690	835	835	835
	H _{2EZ}	мм	1310	1590	1590	1740	1910	2305	2305	2305
	H _{3EZ}	мм	2160	2610	2610	–	–	–	–	–
Выход горячей воды	Ø AB	DN	R 1 1/2	R 1 1/2	R 1 1/2	R 1 1/2	R 2	R 2	R 2 1/2	R 2 1/2
	H _{AB}	мм	705	860	860	960	1055	1300	1295	1295
	H _{2AB}	мм	1555	1880	1880	2080	2275	2770	2765	2765
	H _{3AB}	мм	2405	2900	2900	–	–	–	–	–
Вес одинарного бака		кг	290	327	367	414	708	923	1022	1182
Вес сдвоенного бака		кг	602	685	762	860	1450	1887	2085	2405
Вес тройного бака		кг	914	1040	1157	–	–	–	–	–

Таб. 3 Размеры и подключения

2.6.4 Границы применения/рабочие характеристики



УВЕДОМЛЕНИЕ: возможно повреждение оборудования при превышении предельных значений!

- ▶ Из соображений безопасности следует соблюдать предельные значения, чтобы не допустить повреждений бака-водонагревателя.

Допустимые максимальные значения	Температура	Рабочее давление
	°C	бар изб.
Греющая вода ¹⁾	160	16
Горячая вода	95	10

Таб. 4 Границы применения бака-водонагревателя

1) Только Logalux LTN, LTH, LTD

3 Предписания

Нормы и правила



В зависимости от места эксплуатации (например, в различных странах и регионах) могут действовать дополнительные или другие требования (например, требования к подключению к сети).

- ▶ При монтаже и эксплуатации бака-водонагревателя и электронагревательных элементов обязательно выполняйте требования государственных и региональных инструкций, норм и правил (например, теплоснабжающей организации).
-

Германия		
Монтаж и оборудование отопительных и водонагревательных установок	Электрическое подключение	Стандарты на оборудование
<p>DIN 1988: Технические правила для установок питьевой воды (TRWI)</p> <p>DIN 4701: Правила расчета теплотребности (отопительной нагрузки) зданий</p> <p>DIN 4708: Центральные водонагревательные установки</p> <p>DIN 4747 - 1: Системы централизованного теплоснабжения - часть 1: приборы безопасности подстанций, местных тепловых пунктов и установок для подключения к сети централизованного теплоснабжения</p> <p>DIN 4751: Системы водяного отопления</p> <p>DIN 4753, часть 1: Водонагреватели и установки по приготовлению горячей воды для питьевых и хозяйственных нужд; требования, обозначение, оснащение и контроль</p> <p>DIN 18 380: VOB¹⁾; Отопительные установки и централизованные системы горячего водоснабжения</p> <p>DIN 18 381: VOB¹⁾; Монтажные работы с газовым, водопроводным и канализационным оборудованием внутри зданий</p> <p>DIN 18 421: VOB¹⁾; Изоляционные работы на технических установках</p> <p>AVB²⁾ Вода</p> <p>DVGW W 551: Установки для приготовления и подачи питьевой воды; технические мероприятия по снижению образования легионелл в новых установках</p> <p>VDI 2036: Установки централизованного теплоснабжения</p> <p>Технические правила, пар (TRD)</p> <p>Правила эксплуатации приборов, работающих под давлением (DGRL)</p> <p>Правила производственной безопасности (BetrSichV)</p>	<p>DIN VDE0100: Сооружение силовых электроустановок с номинальным напряжением до 1000 В</p> <p>VDE0190: Выравнивание главных потенциалов электрических установок</p> <p>DIN 18 382 VOB¹⁾: Кабели и электропроводка в зданиях</p> <p>IEC/EN 60335: Безопасность электрических приборов для использования в быту и для других подобных целей</p>	<p>DIN 4753: Водонагреватели и водонагревательные установки для питьевой и технической воды</p> <p>DIN 4753, часть 1: Требования, обозначения, оборудование и испытания</p> <p>DIN 4753, часть 3: Водонагреватели и водонагревательные установки для питьевой и хозяйственной воды; защита водяной системы эмалевым покрытием; требования и испытания</p> <p>DIN 4753, часть 6: Водонагреватели и водонагревательные установки для питьевой и технической воды; катодная защита от коррозии эмалированных стальных емкостей; требования и испытания</p> <p>DIN 4753, часть 8: Теплоизоляция водонагревателей емкостью до 1000 л – требования и испытания</p> <p>DIN EN 12897: Водоснабжение – определение невентилируемых баков водонагревателей с непрямым нагревом</p>

Таб. 5 Технические нормы по установке баков-водонагревателей в Германии (избранное)

- 1) VOB: Порядок подряда строительных работ – часть С: Общие технические договорные условия строительных работ (ATV)
- 2) Конкурсные условия проведения строительных работ по возведению наземных сооружений с учетом специфики жилищного строительства

4 Транспортировка

Баки-водонагреватели можно транспортировать грузоподъемной тележкой или краном.



ОПАСНО: опасность для жизни из-за падения груза!

- ▶ Для транспортировки применяйте тросы, находящиеся в полностью исправном состоянии.
- ▶ Вставляйте крюки только в предусмотренные для них проушины.



УВЕДОМЛЕНИЕ: возможны повреждения из-за неправильного крепления транспортировке!

- ▶ Для транспортировки используйте подходящие транспортные средства.

Подъем бака краном

- ▶ Вставьте крюки строп [1] в две проушины.
- ▶ Подвесьте стропы на крюк крана.
- ▶ Плавно опускайте бак.

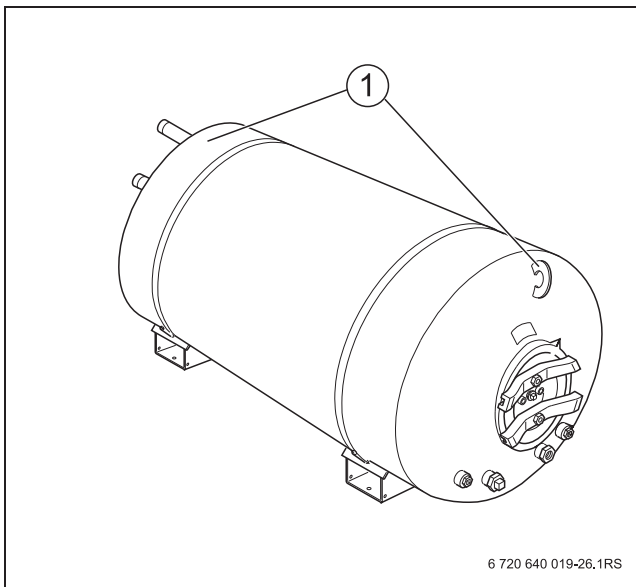


Рис. 4 Проушины на баке-водонагревателе

1 Проушины

5 Монтаж

5.1 Комплект поставки

Следующие узлы входят в комплект поставки бака-водонагревателя. Проверьте при получении оборудования комплектность поставки и наличие повреждений:

- в зависимости от типа до 3 баков, неупакованы
- теплоизоляция, в зависимости от типа до 3 упаковок в плёнку
- система управления и навесной корпус, в зависимости от типа до 3 коробок

5.2 Установка оборудования

5.2.1 Помещение для установки котла



УВЕДОМЛЕНИЕ: возможно повреждение оборудования при отрицательных температурах! Если отопительная установка выключена, то при отрицательных температурах она может замерзнуть.

- ▶ Устанавливайте баки-водонагреватели только в защищённых от холода помещениях или сливайте воду из бака при опасности замерзания.

5.2.2 Установка бака-водонагревателя

- ▶ Устанавливайте бак на ровном полу с достаточной несущей способностью.
- ▶ Выдерживайте минимальные расстояния в помещении, где устанавливается бак, необходимые для проведения монтажа, техобслуживания и ремонта (→ рис. 5).
- ▶ Расстояние до потолка от верхнего края бака должно быть не менее 500 мм.
- ▶ Бак должен стоять устойчиво и горизонтально. При необходимости подложите металлические полосы.
- ▶ Перед установкой теплоизоляции соедините болтами двойные и тройные баки.

- ▶ При установке тройных баков учитывайте крепления опор.

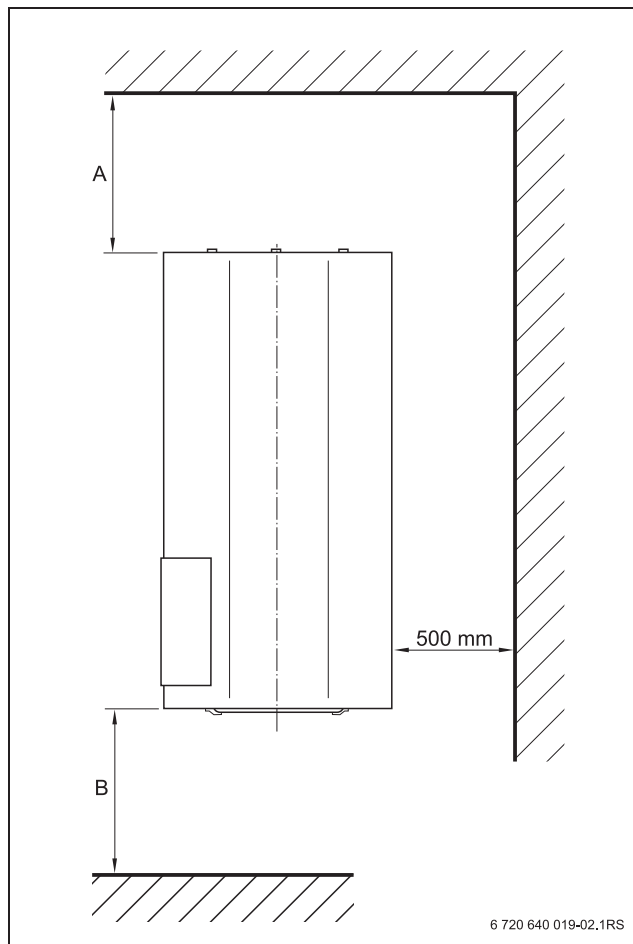


Рис. 5 Минимальные расстояния

Номинальный объем л	Расстояние до стены	
	A, мм	B, мм
400 – 550	900	1100
750 – 3000	1200	1700

Таб. 6 Минимальные расстояния

5.3 Гидравлическое подключение



ОПАСНО: опасность пожара при выполнении пайки и сварочных работ!

- ▶ По возможности производите пайку и сварку до монтажа теплоизоляции.
- ▶ При проведении пайки и сварки примите необходимые меры защиты, например, накройте теплоизоляцию, так как она является горючим материалом.
- ▶ После проведения работ проверьте целостность изоляции.



ОПАСНО: опасность для здоровья из-за загрязнения воды!

При неаккуратном выполнении монтажных работ возможно загрязнение питьевой воды.

- ▶ Монтаж и подключение бака-водонагревателя следует проводить в соответствии с действующими гигиеническими нормами и правилами.
- ▶ После монтажа тщательно промойте трубопроводы и бак-водонагреватель водопроводной водой.

Для предотвращения в дальнейшем повреждений выполняйте следующее:

- ▶ В системах нагрева питьевой воды с пластмассовыми трубопроводами соединительные элементы должны быть обязательно металлическими.
- ▶ Используйте монтажный материал с теплостойкостью до 95 °С.
- ▶ Все трубопроводы подключайте к баку-водонагревателю через резьбовые соединения (при необходимости с запорными вентилями).
- ▶ Вентиль продувки и выпуска воздуха должен быть установлен на трубопроводе горячей воды перед запорным вентилем.
- ▶ При монтаже заказчик должен установить сливное устройство на нижнем штуцере бака.
- ▶ На сливном трубопроводе не допускается наличие колен, так как необходимо обеспечить беспрепятственное удаление шлама.
- ▶ Монтируйте соединительные трубопроводы без напряжения.

- ▶ Все неиспользуемые подключения закройте заглушками.

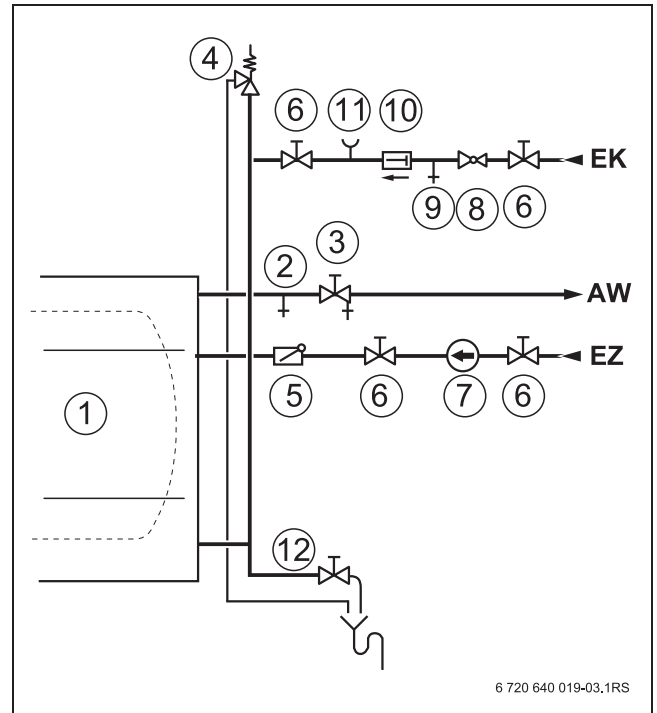


Рис. 6 Гидравлическая схема подключения бака

- 1 Бак-водонагреватель
- 2 Вентиль продувки и выпуска воздуха
- 3 Запорный вентиль со сливом
- 4 Предохранительный клапан
- 5 Обратный клапан
- 6 Запорный вентиль
- 7 Циркуляционный насос
- 8 Редукционный клапан (при необходимости)
- 9 Контрольный вентиль
- 10 Обратный клапан
- 11 Штуцер для подключения манометра
- 12 Слив



Для быстрого слива воды из бака установите на штуцере входа холодной воды и слива (ЕК/ЕЛ) тройник такого же диаметра.

- Несколько водонагревателей соединяются как для горячей воды, так и для греющей воды параллельно по схеме Тихельманна (→ рис. 7).

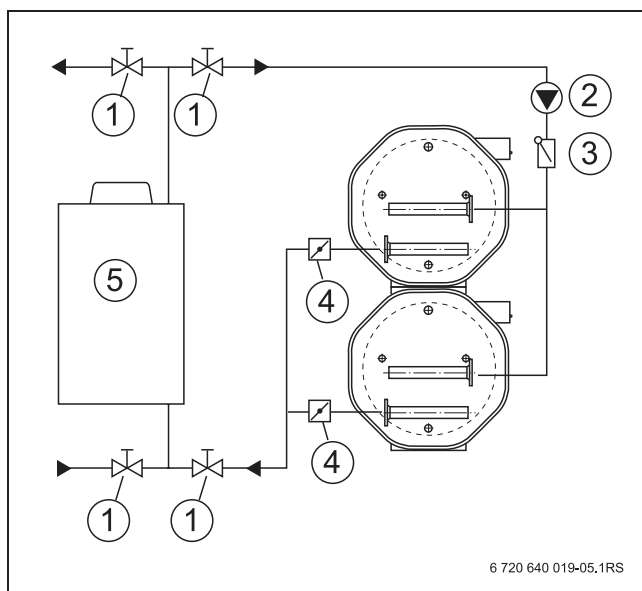


Рис. 7 Гидравлическая схема подключения двух водонагревателей

- 1 Запорный вентиль
- 2 Загрузочный насос бака водонагревателя
- 3 Обратный клапан
- 4 Регулировочный вентиль
- 5 Котёл

Предохранительный клапан (предоставляется заказчиком)

- ▶ На предохранительном клапане установите предупреждающую табличку со следующей надписью: "Не перекрывать дренажную линию. Во время нагрева в целях безопасности может вытекать вода."
- ▶ Сечение дренажного трубопровода следует рассчитать так, чтобы оно как минимум было равно выходному сечению предохранительного клапана (→ таб. 7).
- ▶ Периодически проверяйте продувкой работоспособность предохранительного клапана.

Минимальный присоединительный диаметр	Номинальный объем воды л	Максимальная мощность нагрева ¹⁾ кВт	Типоразмер			
			LT...N	LT...H	LT...D	LF
DN 20	200 – 1000	150	400 – 950	400 – 550		
DN 25	1000 – 5000	250	1500	750 – 950	400 – 1500	400 – 950
DN 32	> 5000	1000	2000 – 3000	1500 – 3000	2000 – 3000	1500 – 3000

Таб. 7 Размеры дренажной линии

1) Мощностные характеристики по DIN 4708 при $T_v = 80\text{ °C}$ или избыточном давлении пара 1 бар. При другой температуре подающей линии и давлении пара учитывайте соответствующую мощность нагрева.

Проверка герметичности

- ▶ Проверьте отсутствие протечек во всех соединениях и крышке смотрового люка.

5.4 Монтаж теплоизоляции, системы управления и нагревательных элементов

i Мы рекомендуем монтировать теплоизоляцию после монтажа и проверки герметичности.

i У бака ёмкостью 400 л теплоизоляция состоит только из двух сегментов. Стяжная лента в середине не требуется.

i У баков от 2000 л в задней стенке устанавливается 2-ой инертный анод (кроме серии LF).

- ▶ Проложите провод анода по баку к системе управления перед монтажом теплоизоляционных элементов C и D.

i Перед монтажом передней и задней частей установите систему управления и выполните все электрические работы.

Теплоизоляция состоит из пенопластовых сегментов по окружности, а также передней и задней части.

Теплоизоляция бака ёмкостью 400 л состоит из двух сегментов по окружности, отдельной задней стенки и крышки передней стенки.

У баков от 550 л теплоизоляция состоит из 4 сегментов по окружности, отдельной задней стенки, отдельной передней стенки и крышки передней стенки.

Кроме крышки передней стенки все части теплоизоляции отмечены буквами (→ рис. 8).

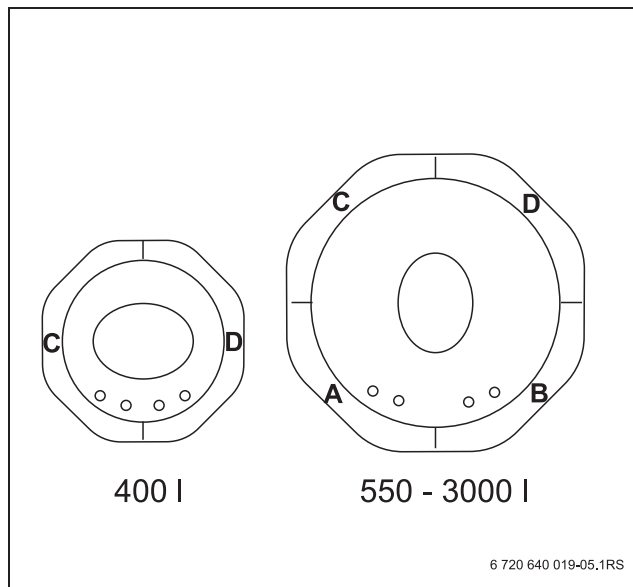


Рис. 8 Маркировка частей теплоизоляции

5.4.1 Монтаж теплоизоляции по окружности

Монтаж теплоизоляции показан на одинарном баке.

- ▶ Внутри рядом с опорами положите под бак две деревянные рейки [1].
- ▶ Положите посередине под бак стяжную ленту [3] (кроме бака 400 л).
- ▶ Наденьте с двух сторон теплоизоляционные башмаки [2] на опоры. Следите за тем, чтобы мягкий пенопласт прилегал к баку.

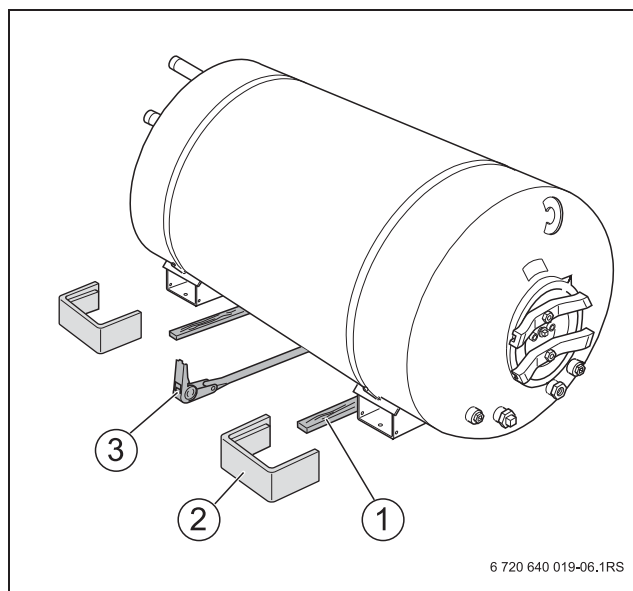


Рис. 9 Подготовка монтажа теплоизоляции

- 1 Деревянная рейка
- 2 Теплоизоляционный башмак
- 3 Стяжная лента

- ▶ Положите нижние теплоизоляционные сегменты А и В на рейки, наденьте вырезы на опоры и задвиньте сегменты под бак.

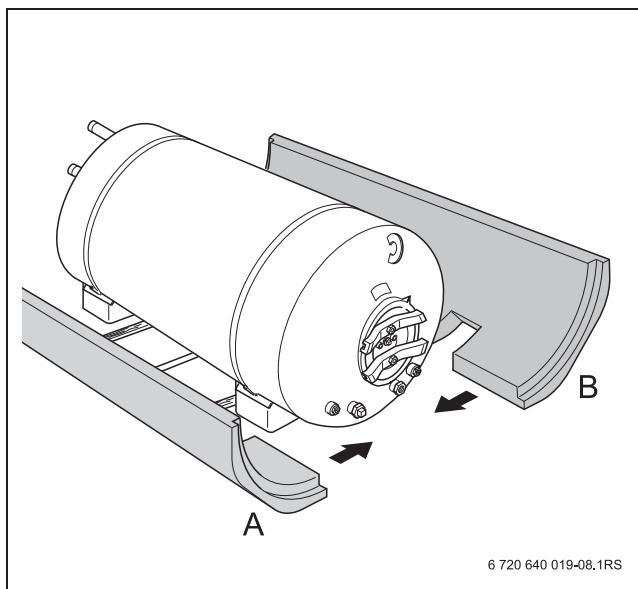


Рис. 10 Монтаж теплоизоляционных сегментов А и В

- ▶ Установите верхние теплоизоляционные сегменты на нижние и выровняйте их.

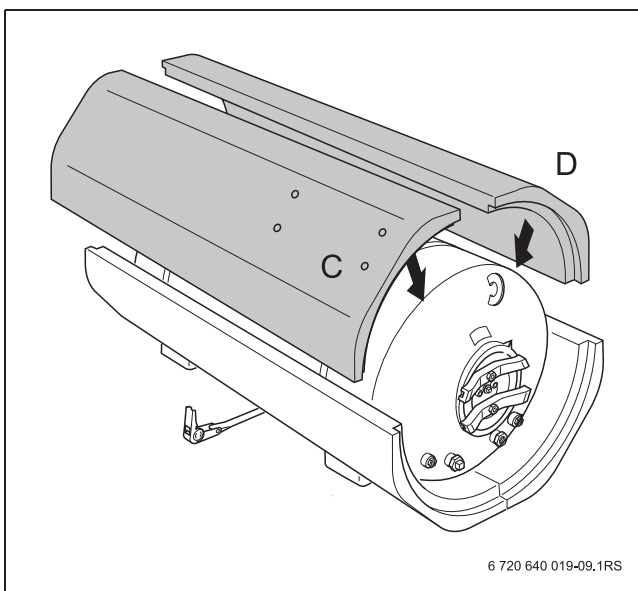


Рис. 11 Монтаж теплоизоляционных сегментов С и D

- ▶ Положите стяжную ленту вокруг четырёх сегментов и затяните её натяжным устройством (→ рис. 12, стр. 19 и рис. 13, стр. 20).
400 л: после установки стенок наденьте с торцов угловые стяжные ленты и затяните их.

- ▶ Подложите пластмассовую пластину под натяжное устройство, чтобы не повредить теплоизоляцию.

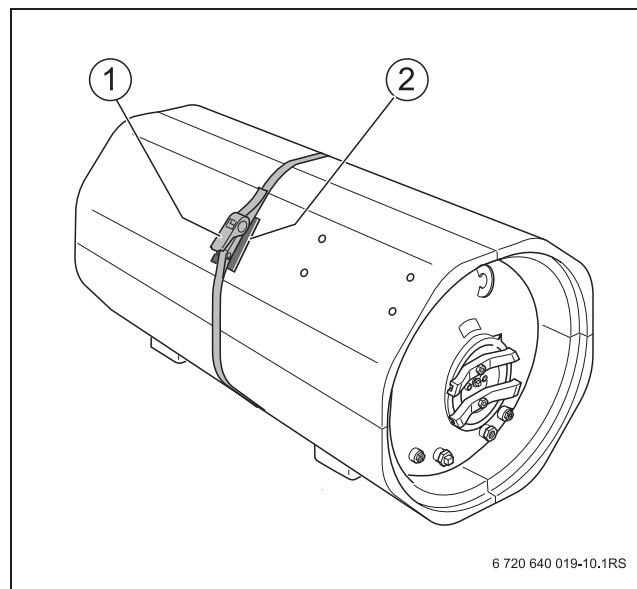


Рис. 12 Стягивание ленты

- 1 Пластмассовая пластина
- 2 Натяжное устройство

Стяжка

- ▶ Введите конец стяжной ленты по стрелке от «А» к «В».
- ▶ Двигайте рычаг вперёд-назад.
- ▶ Уложите рычаг по стрелке «С» - стяжная лента зажата.

Разжатие

- ▶ Сдвиньте фиксатор по стрелке «D».
- ▶ Поверните рычаг по стрелке «С».
- ▶ Выньте стяжную ленту по стрелке «F».

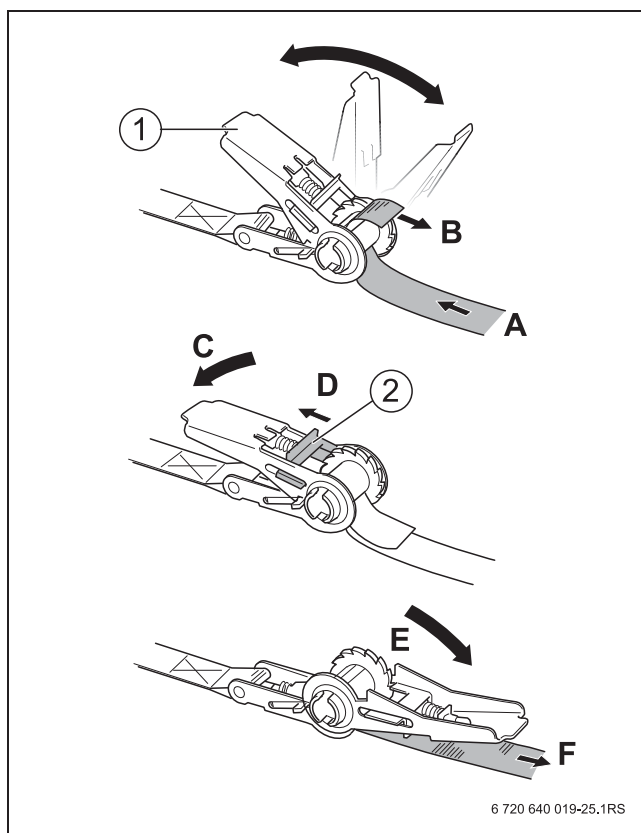


Рис. 13 Зажатие натяжного устройства

- 1 Рычаг
- 2 Фиксатор

5.4.2 Установка системы управления

- ▶ Закрепите систему управления в монтажном корпусе четырьмя саморезами.
- ▶ Положите не закрепляя монтажный корпус с системой управления на теплоизоляцию так, чтобы сторона подключений была направлена вверх.
- ▶ Проведите все провода под теплоизоляцией через отверстие в верхнем правом или левом сегменте к погружной гильзе и инертному аноду.

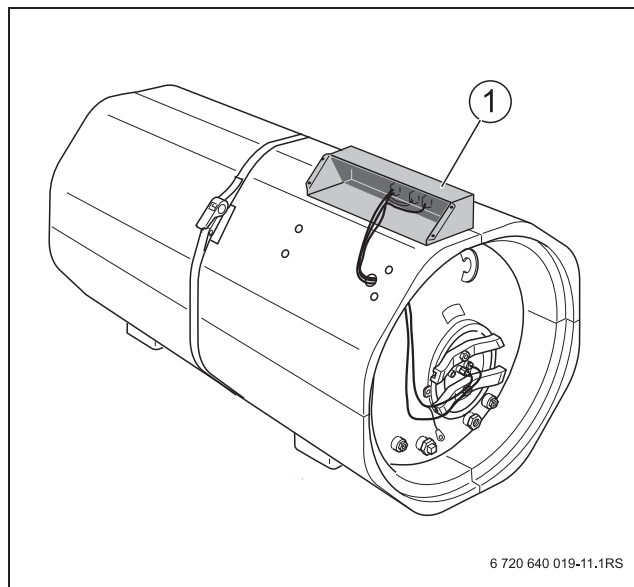


Рис. 14 Установка системы управления

- ▶ Наденьте плоский штекер анодного провода (подсоединён к системе управления) на контакт инертного анода.
- ▶ Закрепите винтом с гайкой наконечник заземляющего провода [1] к планке бака (→ рис. 16, [1], стр. 21).
- ▶ Вставьте датчики температуры, температурного регулятора и предохранительного ограничителя температуры с заглушкой в погружную гильзу в крышке смотрового люка и зафиксируйте установочным винтом.

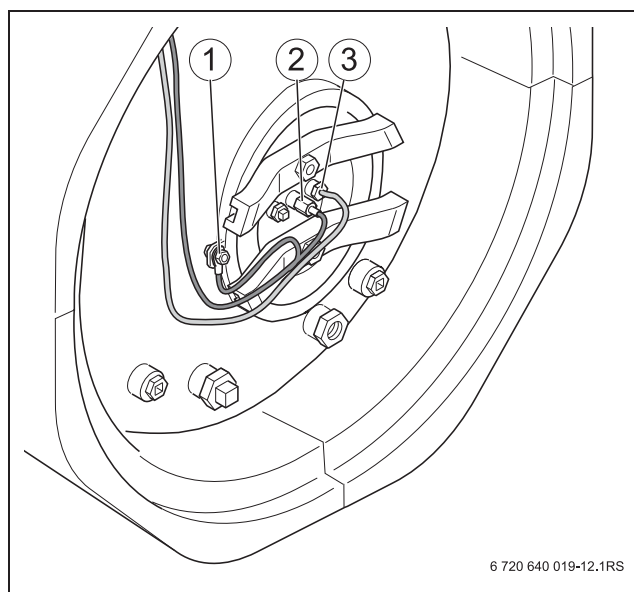


Рис. 15 Установка датчиков температуры, температурного регулятора и предохранительного ограничителя температуры

- 1 Наконечник заземляющего провода
- 2 Инертный анод
- 3 Погружная гильза



Таким же образом подключите второй инертный анод (в баках от 2000 л).

- ▶ Выполните электрические соединения в соответствии с электросхемой.
- ▶ Аккуратно прокладывайте провода.
- ▶ Закройте мягкой пенопластовой пробкой отверстие для проводов в теплоизоляции.
- ▶ Подключите систему управления к электросети

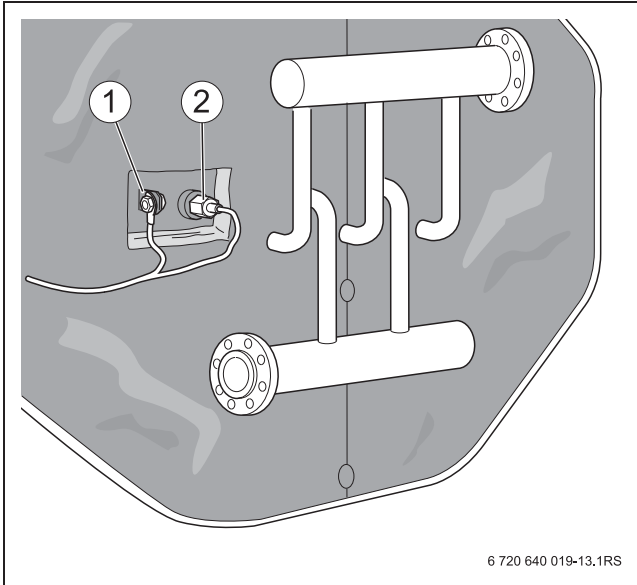


Рис. 16 Электрическое подключение системы управления

- 1 Наконечник заземляющего провода
 - 2 Второй инертный анод
- ▶ Закрепите систему управления четырьмя саморезами на правом или левом верхнем теплоизоляционном сегменте.

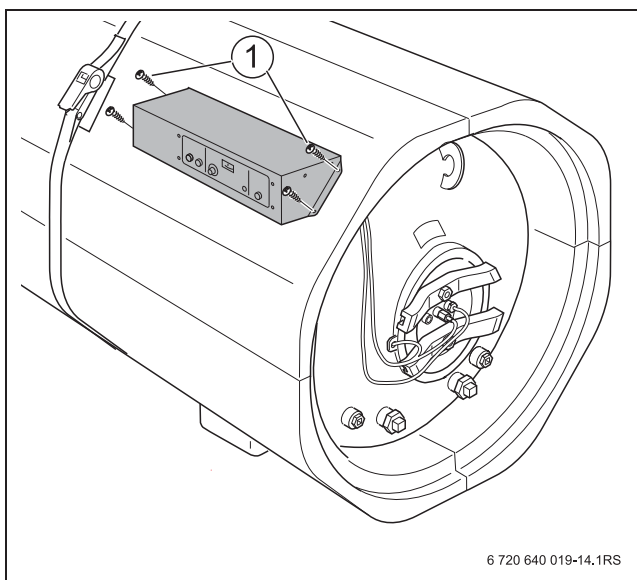


Рис. 17 Крепление системы управления

- 1 Саморезы

5.4.3 Монтаж электронагревательных элементов (дополнительное оборудование)

Электронагревательные элементы приобретаются как дополнительная комплектация по отдельному заказу.

- ▶ При работе с электронагревательными элементами соблюдайте местные правила (например, время включения).



ОПАСНО: опасность для жизни из-за поражения электрическим током!

- ▶ Перед проведением работ с электрооборудованием необходимо обесточить отопительную установку аварийным выключателем и отключить её от электросети соответствующим защитным автоматом в здании. Обеспечьте защиту от случайного включения.

- ▶ Подключите электронагревательный элемент с двумя контакторными рядами согласно электросхеме к системам управления.



Первый контакторный ряд включается от температурного регулятора, второй контакторный ряд включается при необходимости от предохранительного ограничителя температуры.

- ▶ Выверните заглушки из штуцеров на передней стенке бака.
- ▶ Вставьте электронагревательные элементы (→ рис. 18, [2], стр. 22) так, чтобы провод проходил вниз.



Корпус электронагревательного элемента поворачивается в любое положение.

- ▶ Проведите все провода от системы управления к погружной гильзе, инертному аноду и электронагревательным элементам через отверстие (→ рис. 18, [1], стр. 22) в верхнем правом или левом теплоизоляционном сегменте.
- ▶ Выполните электрические соединения в соответствии с электросхемой.

- ▶ Аккуратно прокладывайте провода.

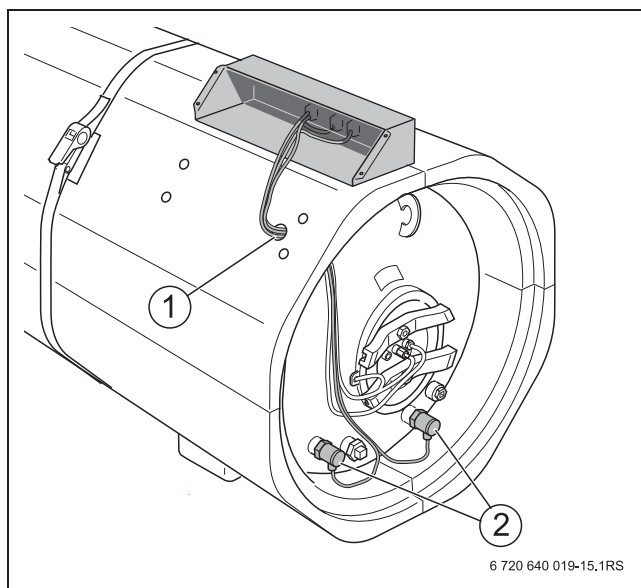


Рис. 18 Подключение проводов к электронагревательным элементам

- 1 Отверстие для проводов
- 2 Электронагревательные элементы

- ▶ Закройте мягкой пенопластовой пробкой отверстие для проводов в теплоизоляции.
- ▶ Подключите систему управления к электросети
- ▶ Закрепите систему управления четырьмя саморезами на правом или левом верхнем теплоизоляционном сегменте (→ рис. 17, стр. 21).

5.4.4 Монтаж теплоизоляции передней и задней стенок



Для баков ёмкостью 400 л теплоизоляция на переднюю стенку не требуется.

- ▶ Проверьте, подключены ли инертный анод и заземляющий провод.

- ▶ Приложите теплоизоляционные сегменты к задней стенке бака согласно маркировке L (левый) и R (правый).

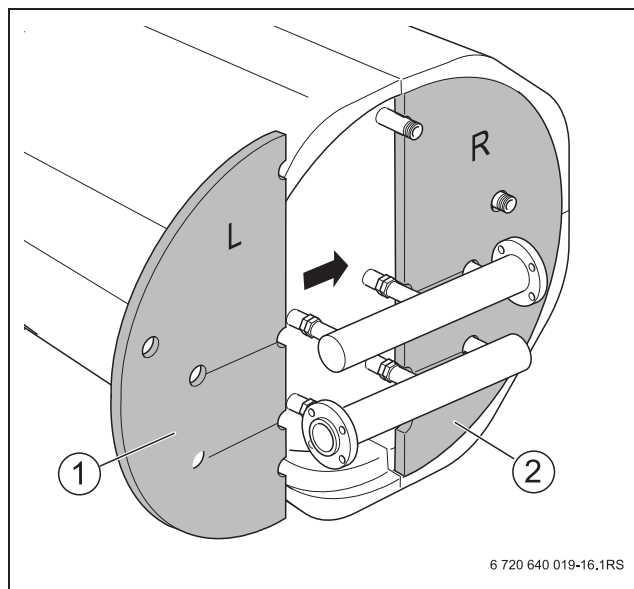


Рис. 19 Монтаж теплоизоляционных сегментов задней стенки

- 1 Теплоизоляционный сегмент задней стенки «L»
- 2 Теплоизоляционный сегмент задней стенки «R»

- ▶ Уложите угловую стяжную ленту по заднему краю теплоизоляционных сегментов таким образом, чтобы стяжной замок расположился над радиусом сегмента.
- ▶ Затяните ленту сначала вручную, затем натяжным рычагом.

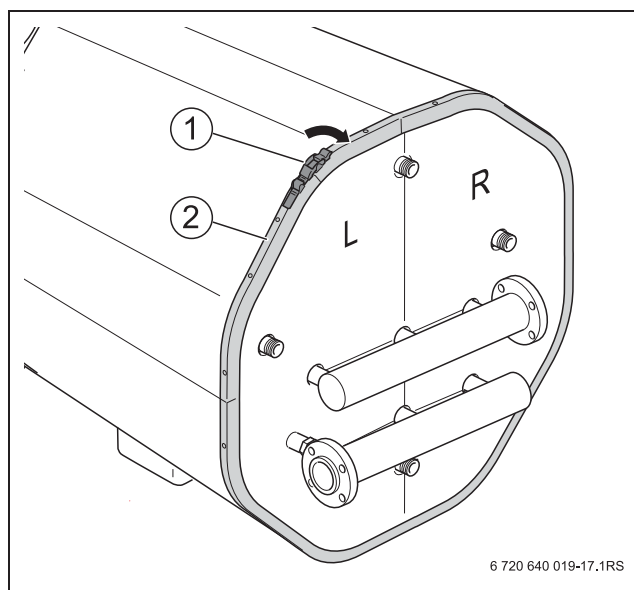


Рис. 20 Установка стяжных лент

- 1 Стяжной замок
- 2 Угловая стяжная лента

- ▶ Расположите теплоизоляционные сегменты передней стенки так, чтобы их стык располагался вертикально.

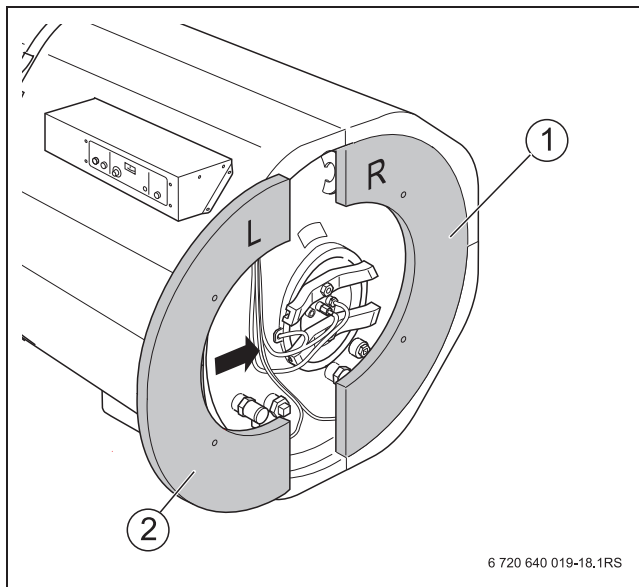


Рис. 21 Монтаж теплоизоляционных элементов передней стенки

- 1 Теплоизоляционный сегмент передней стенки «R» (правый)
 - 2 Теплоизоляционный сегмент передней стенки «L» (левый)
- ▶ Уложите угловую стяжную ленту по переднему краю теплоизоляционных сегментов таким образом, чтобы стяжной замок расположился над радиусом сегмента.
 - ▶ Затяните ленту сначала вручную, затем натяжным рычагом.
 - ▶ Ещё раз затяните среднюю стяжную ленту и угловые ленты на передней и задней стенке.

- ▶ Закрепите саморезами 4 зажима.

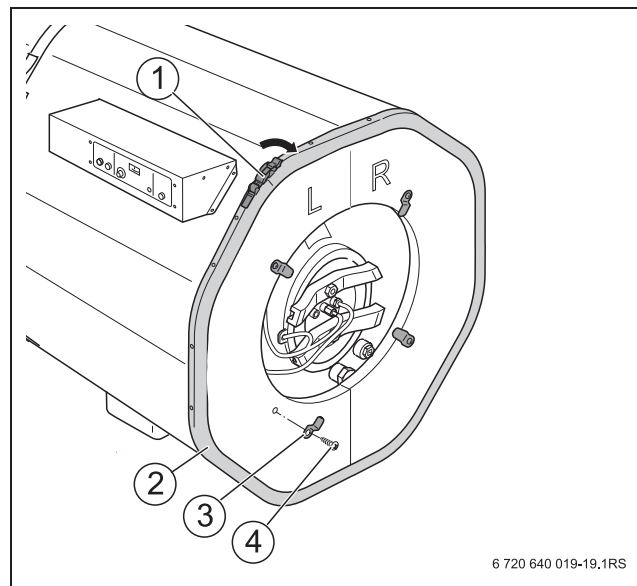


Рис. 22 Установка стяжных лент

- 1 Стяжной замок
- 2 Угловая стяжная лента
- 3 Зажим
- 4 Саморез

- ▶ Прижмите угловую стяжную ленту [2] к краям теплоизоляционных сегментов.
- ▶ Забейте по 6 штифтов на окружности передней и задней угловой стяжной ленты.
- ▶ Закрепите крышку передней стенки [3], повернув 4 зажима.

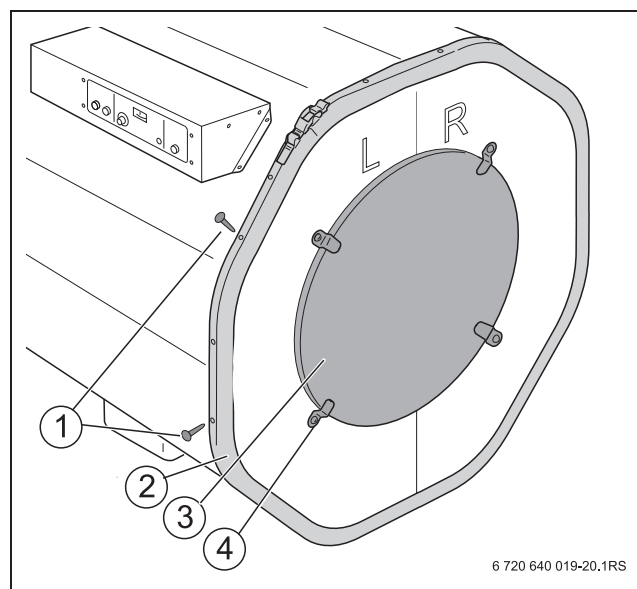


Рис. 23 Монтаж крышки передней стенки

- 1 Штифты
- 2 Угловая стяжная лента
- 3 Крышка передней стенки
- 4 Зажим

5.4.5 Монтаж теплоизоляции, системы управления и нагревательных элементов на сдвоенных и тройных баках

- ▶ У всех тройных баков для большей устойчивости каждая из четырёх опор крепится двумя болтами и гайками.
- ▶ Закрепите каждую опору шурупом в дюбель на полу.

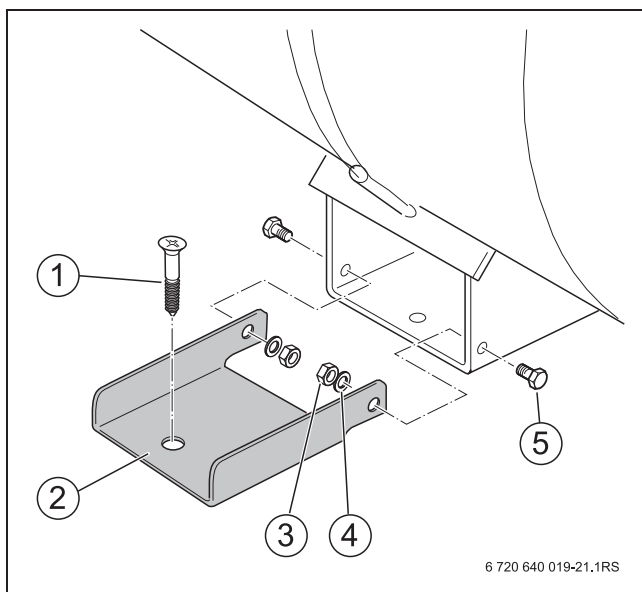


Рис. 24 Крепление тройного бака к полу

- 1 Шуруп
- 2 Опора бака
- 3 Гайка
- 4 Шайба
- 5 Соединительный винт

- ▶ При установке двойных и тройных баков в отличие от монтажа одинарных баков необходимо особое внимание уделять их соединению между собой, а также размещению различных теплоизоляционных сегментов.
- ▶ Выровняйте нижний бак.
- ▶ Установите верхний бак опорами на седловые опоры нижнего бака так, чтобы совпали крепёжные отверстия.
- ▶ Соедините каждую опору бака с седлом двумя болтами, шайбами и гайками (заверните болты, шайбы и гайки в отверстие седловой опоры).
- ▶ Наденьте теплоизоляционные башмаки на опоры с двух сторон нижнего бака. При этом следите за тем, чтобы мягкий пенопласт всегда прилегал к баку.
- ▶ Наденьте с двух сторон бака на каждое соединение опор с седлом по два теплоизоляционных башмака.

- ▶ Как и при монтаже одинарного бака, положите деревянные рейки и стяжную ленту сверху на теплоизоляцию нижнего бака.

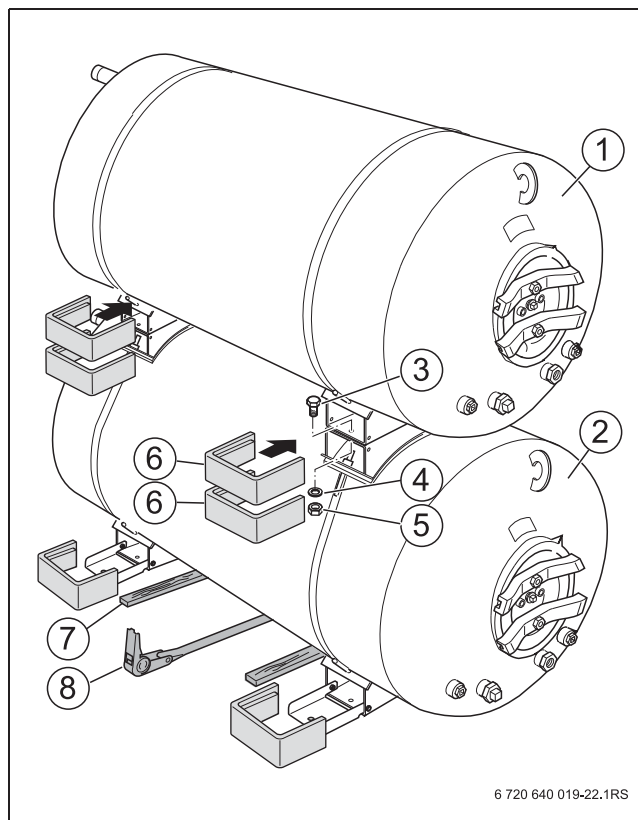


Рис. 25 Монтаж сдвоенного бака

- 1 Верхний бак
- 2 Нижний бак
- 3 Соединительный винт
- 4 Шайба
- 5 Гайка
- 6 Теплоизоляционный башмак
- 7 Деревянная рейка
- 8 Стяжная лента

- Смонтируйте теплоизоляцию с учётом маркировки.

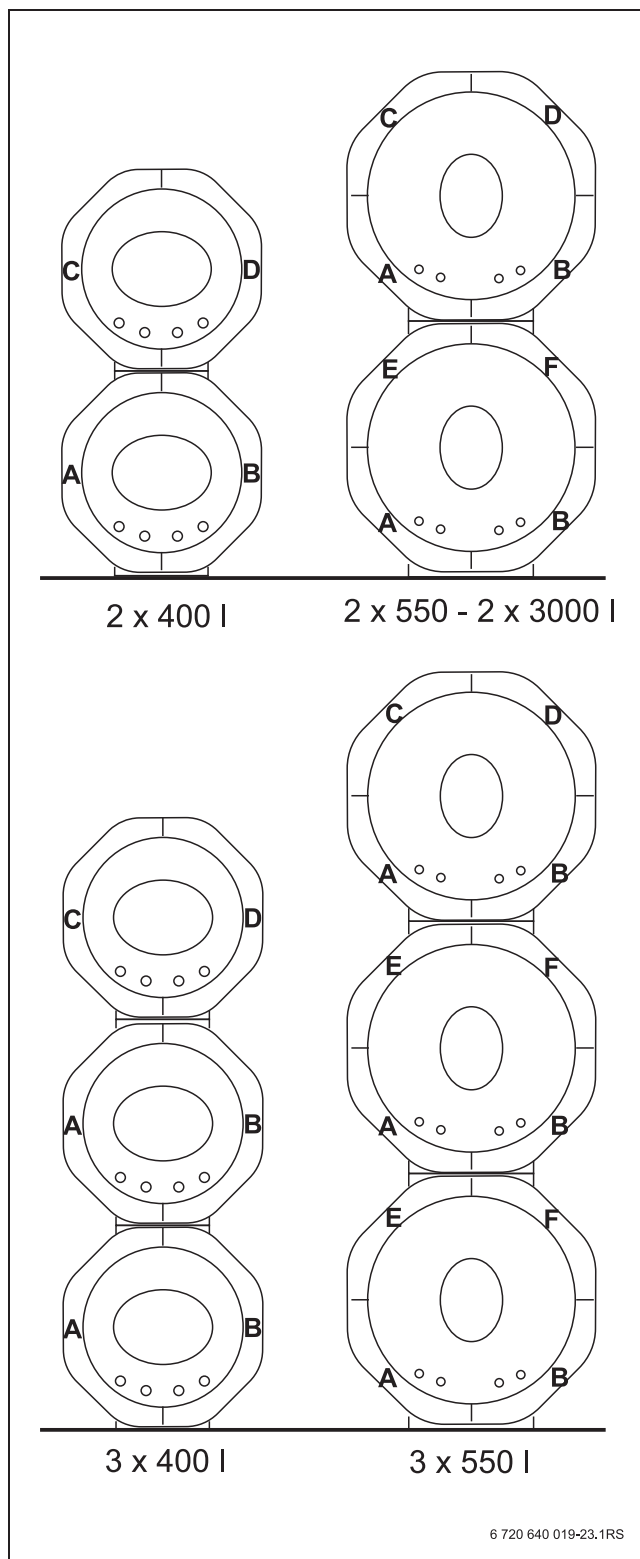


Рис. 26 Маркировка теплоизоляционных сегментов двойных и тройных баков

- Все остальные монтажные операции такие же, как и при монтаже одного бака.

6 Пуск в эксплуатацию

Первый пуск в эксплуатацию должна проводить специализированная фирма.



ОПАСНО: опасно для жизни из-за удара электрическим током!

- ▶ Закройте все электрические подключения и провода для исключения контакта с ними!



УВЕДОМЛЕНИЕ: Баки с электронагревательными элементами и инертным анодом обязательно должны работать с автоматом защиты от утечки тока на 30 мА!



При проведении пуска в эксплуатацию выполняйте указания инструкций по эксплуатации котла и бака-водонагревателя.



Для баков LTN/LTH/LTD нагрев возможно осуществлять электронагревательными элементами и от котла, а для баков LF от внешнего теплообменника. Пользуйтесь технической документацией соответствующего теплопроизводителя.

6.1 Заполнение бака и проверка герметичности

- ▶ Проверьте перед пуском в эксплуатацию герметичность всех подключений и соединений трубопроводов.
- ▶ После нагрева бака затяните вручную болты крышки смотрового люка из-за повышения давления.

6.2 Централизованное теплоснабжение

- ▶ Отрегулируйте производительность насоса комбинации баков в соответствии с производительностью приготовления горячей воды при постоянном режиме работы.
- ▶ Настройка выполняется регулировочным вентилем сзади насоса.
- ▶ Если регулировка выполняется при минимальной температуре подающей линии (летний режим), то регулировочный вентиль нужно открыть полностью (максимальная установка на термостате).

- ▶ Во время регулировки откройте краны в местах потребления, но общий расход не должен превышать максимальную производительность приготовления горячей воды.
- ▶ Откройте краны в местах потребления.
- ▶ Откройте запорный вентиль горячей воды [3].
- ▶ Отрегулируйте расход в соответствии с производительностью приготовления горячей воды при длительной эксплуатации.
- ▶ Отметьте положение штока регулировочного вентиля [5].
- ▶ Закройте запорный вентиль [3].
- ▶ Нагрейте воду в баке до 50 °С.
- ▶ Закройте регулировочный вентиль [5] до 50 – 70 %.
- ▶ Включите насос [6].
- ▶ Откройте запорный вентиль [3] в соответствии с предварительной регулировкой.
- ▶ Измерьте расход воды.
- ▶ Установите на вентиле регулирования температуры [4] максимальное значение.
- ▶ Измерьте температуру горячей воды на выходе или в местах потребления.
- ▶ При снижении температуры воды (< 50 °С) закройте регулировочный вентиль [5].
- ▶ При увеличении температуры (> 50 °С) откройте регулировочный вентиль [5].
- ▶ При постоянной температуре на выходе отметьте положение штока регулировочного вентиля [5].
- ▶ На вентиле регулирования температуры [4] установите температуру горячей воды, например, 50 °С.
- ▶ Закройте краны в местах потребления.

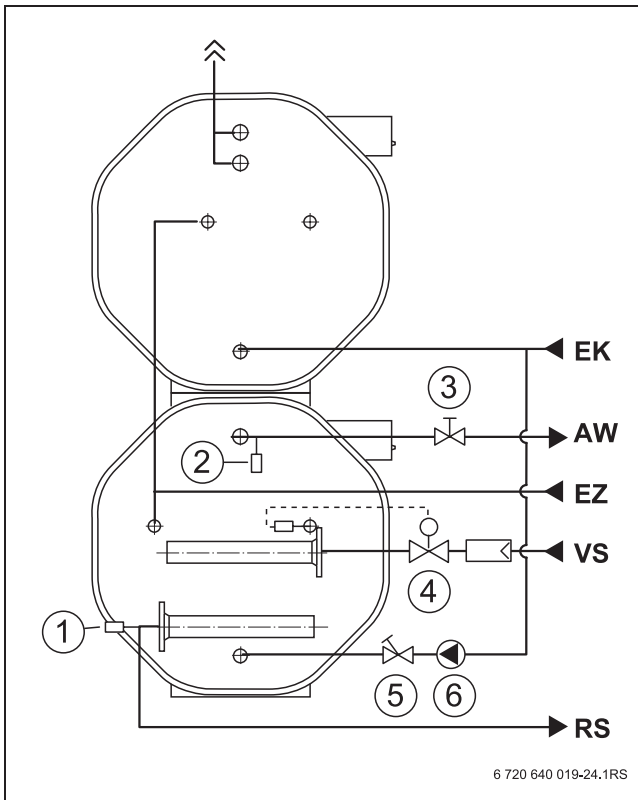


Рис. 27 Схема подключения бака-водонагревателя

- 1 Погружная гильза ограничителя температуры обратной линии
- 2 Погружная гильза термометра горячей воды
- 3 Запорный вентиль горячей воды
- 4 Вентиль регулирования температуры без вспомогательной энергии
- 5 Регулировочный вентиль
- 6 Насос

7 Выключение

7.1 Прекращение работы бака-водонагревателя

- ▶ Выключите отопительную установку (→ инструкция по эксплуатации системы управления и теплогенератора).

7.2 Выключение бака-водонагревателя при опасности замерзания



УВЕДОМЛЕНИЕ: возможно повреждение бака из-за замерзания!
Если в ваше отсутствие существует опасность замерзания оборудования, то мы рекомендуем не выключать бак-водонагреватель.

- ▶ Включите на системе управления программу «Отпуск» или установите самую низкую температуру горячей воды.

- ▶ Выключите отопительную установку (→ инструкция по эксплуатации системы управления и теплогенератора).
- ▶ Закройте запорный вентиль ЕК на входе холодной воды.



ОПАСНО: опасность ошпаривания горячей водой!

- ▶ После завершения работы дайте баку полностью остыть.

- ▶ Откройте вентиль слива.
- ▶ Для продувки откройте вентиль продувки и выпуска воздуха или самый высоко расположенный водоразборный кран.



УВЕДОМЛЕНИЕ: возможно повреждение бака из-за коррозии!
Оставшаяся влага после слива может привести к коррозии.

- ▶ Через сливной вентиль полностью слейте воду из бака, в том числе из его самой нижней части.
- ▶ Высушите бак внутри и оставьте открытым смотровой люк.

- ▶ Полностью слейте воду из бака и высушите его внутри.

8 Управление

8.1 Система управления

- ▶ Пользуйтесь инструкцией по эксплуатации и монтажу системы управления.

8.2 Управление баками-водонагревателями, нагреваемыми паром

- ▶ Нагреваемые паром баки-водонагреватели регулируются паровым контуром. Управление через контур конденсата невозможно.



Так как у нагреваемых паром баков-водонагревателей подъем конденсата невозможен, то слив конденсата должен быть обеспечен через сборник.

- ▶ Установите сборник горизонтально.



При управлении с регуляторами температуры без вспомогательной энергии для нагреваемых паром баков-водонагревателей требуется постоянная циркуляция, обеспечиваемая насосом.

- ▶ Смонтируйте подвод холодной воды.

9 Техническое обслуживание и чистка



УВЕДОМЛЕНИЕ: возможен выход бака из строя из-за недостаточной чистки или неполного технического обслуживания!

- ▶ Проводите чистку и техническое обслуживание минимум один раз в два года.
- ▶ Сразу же устраняйте обнаруженные неисправности.

Мы рекомендуем регулярно поручать специалистам проводить проверку и чистку бака-водонагревателя в соответствии с таб. 8. Укажите на это лицам, эксплуатирующим установку.

- ▶ В случае низкого качества воды (жёсткая или очень жёсткая вода) в сочетании с высокими температурными нагрузками чистку надо проводить чаще.



Из гигиенических соображений требуется регулярное техобслуживание фильтра на входе воды. Мы рекомендуем заключить договор на проведение технического обслуживания и контрольных осмотров с предприятием, эксплуатирующим установку.

9.1 Подготовка бака-водонагревателя к чистке



ОПАСНО: опасность ошпаривания горячей водой!

- ▶ После завершения работы дайте баку полностью остыть.

- ▶ Отключите отопительную установку от электросети.
- ▶ Слейте воду из бака. Для этого перекройте запорный вентиль входа холодной воды ЕК и откройте сливной кран EL. Для продувки откройте вентиль продувки и выпуска воздуха или наиболее высоко расположенный водоразборный кран.

9.2 Чистка бака-водонагревателя

- ▶ Перед снятием крышки смотрового люка выверните инертный анод и отсоедините заземляющий провод. Осторожно, не повредите инертный анод!
- ▶ Не уроните крышку смотрового люка в бак.
- ▶ Проверьте наличие твердой корки (известковых отложений) внутри бака.



УВЕДОМЛЕНИЕ: возможно нарушение работы бака из-за повреждённого поверхностного покрытия!

- ▶ Не применяйте для чистки внутренних стенок бака твёрдые острые металлические предметы.

- ▶ Большие куски известковых отложений перед промывкой размельчите деревянной палкой.
- ▶ При необходимости обдайте внутреннюю поверхность бака «острой» струёй холодной воды (под давлением 4 – 5 бар).



Чистка проходит эффективнее, если пустой бак нагреть перед промывкой. Благодаря эффекту термошока известковые отложения лучше отходят от гладкотрубного теплообменника.



При большом количестве известковых отложений и при наличии нескольких баков мы рекомендуем использовать промышленный пылесос.

Удаление сильных отложений

Если в баке имеются очень большие корки известковых отложений, то их можно удалить, используя подходящие химические чистящие средства, растворяющие известь, например, Citro Plus фирмы Sanit. При этом нужно отсоединить бак от сети ГВС, чтобы не допустить загрязнения питьевой воды.

9.3 Инертный анод



УВЕДОМЛЕНИЕ: возможны неисправимые повреждения из-за неправильного обращения!

- ▶ Не допускайте загрязнения инертного анода маслом!

Нормальная защитная функция инертного анода отображается зеленой сигнальной лампочкой на системе управления.

При неисправности мигает красная лампочка.

Одновременно отключается загрузочный насос бака.

- ▶ Если красная лампочка мигает, то об этом нужно сообщить на специализированную фирму.

9.4 Интервалы проведения технического обслуживания

В холодной воде содержатся различные растворённые вещества, в первую очередь известь. Именно от неё зависит жёсткость воды. Известь выпадает в осадок при нагреве воды. Это значит, что известковые отложения скапливаются внутри бака: на гладкотрубном теплообменнике, на электронагревательных элементах и на дне бака. Количество известковых отложений зависит от содержания извести в воде, от температуры и расхода воды. Поэтому чем выше эти параметры, тем больше осаждается извести, и тем короче должны быть интервалы проведения чистки и техобслуживания оборудования.

В таблице приведена **ориентировочная** периодичность проведения технического обслуживания в зависимости от различных значений жёсткости воды и условий эксплуатации.

Это только ориентировочные интервалы, и поэтому они не требуют обязательного исполнения. Претензии с ссылкой на эти значения считаются необоснованными. В различных областях интервалы проведения чистки и техобслуживания могут отличаться от приведённых здесь. Это зависит от состава используемой воды. Если есть сомнения по этому вопросу, то проконсультируйтесь в местной организации по водоснабжению. Кроме того, при наличии хлорированной воды или при использовании умягчающих систем может увеличиться скорость коррозии магниевых анодов, поэтому для них потребуются более короткие интервалы проведения технического обслуживания.

Техническое обслуживание следует проводить не позднее, чем указано в таблице:

Карбонатная жёсткость воды моль/м ³	Жёсткость воды °dH	1	2	3	4	5	6
		Нормальный расход, температура горячей воды до 60 °С	Повышенный расход, температура горячей воды до 60 °С	Нормальный расход, температура горячей воды до 70 °С	Повышенный расход, температура горячей воды до 70 °С	Нормальный расход, температура горячей воды выше 70 °С	Повышенный расход, температура горячей воды выше 70 °С
< 1,5	< 8,4	< 24 месяцев	< 21 месяца	< 21 месяца	< 18 месяцев	< 15 месяцев	< 12 месяцев
от 1,5 до 2,5	от 8,4 до 14	< 21 месяца	< 18 месяцев	< 18 месяцев	< 15 месяцев	< 12 месяцев	< 9 месяцев
> 2,5	> 14	< 15 месяцев	< 12 месяцев	< 12 месяцев	< 9 месяцев	< 6 месяцев	< 6 месяцев

Таб. 8 Интервалы проведения технического обслуживания

10 Охрана окружающей среды/утилизация

Защита окружающей среды - это основной принцип деятельности предприятий группы Бош.

Качество продукции, экономичность и охрана окружающей среды - это для нас равнозначные цели. Мы строго выполняем законы и правила охраны окружающей среды. Для защиты окружающей среды мы с учетом экономических аспектов применяем наилучшую технику и материалы.

Упаковка

При изготовлении упаковки мы соблюдаем национальные правила утилизации отходов, которые гарантируют оптимальные возможности для переработки материалов. Все используемые упаковочные материалы экологичны и подлежат вторичной переработке.

Приборы, отслужившие свой срок

Приборы, отслужившие свой срок, содержат материалы, которые должны направляться на вторичную переработку.

Узлы легко снимаются, а пластмасса имеет маркировку. Поэтому можно отсортировать различные конструктивные узлы и отправить их на повторное использование или утилизацию.

Для записей

Для записей

Для записей

Россия

ООО «Будерус Отопительная Техника»

115201 Москва, ул. Котляковская, 3
Телефон (495) 510-33-10
Факс (495) 510-33-11

198095 Санкт-Петербург, ул. Швецова, 41, корп. 15
Телефон (812) 449-17-50
Факс (812) 449-17-51

420087 Казань, ул. Родина, 7
Телефон (843) 275-80-83
Факс (843) 275-80-84

630015 Новосибирск, ул. Гоголя, 224
Телефон/Факс (383) 279-31-48

620050 Екатеринбург, ул. Монтажников, 4
Телефон (343) 373-48-11
Факс (343) 373-48-12

443030 Самара, ул. Мечникова, д.1, офис 327
Телефон/Факс (846) 336-06-08

350001 Краснодар, ул. Вишняковой, 1, офис 13
Телефон/Факс (861) 237-24-10

344065, Ростов-на-Дону, ул. 50-летия Ростсельмаша, 1/52, офис 518
Телефон/факс: (863) 203-71-55

603122, Нижний Новгород, ул. Кузнечихинская, 100
Телефон/факс: (831) 417-62-87

450049 Уфа, ул. Самаркандская 1/4
Телефон/Факс (347) 292-92-18

394007 Воронеж, ул. Старых большевиков, 53А
Телефон/Факс (4732) 266-273

400131 Волгоград, ул. Мира, офис 410
Телефон/Факс (8442) 492-324

680023 Хабаровск, ул. Флегонтова, 24
Телефон/Факс (4212) 307-627

300041 Тула, ул. Фрунзе, 3
Телефон/Факс (4872) 252-310

www.bosch-buderus.ru
info@bosch-buderus.ru

Qazaqstan

Bosch Thermotechnik GmbH
Sophienstrasse 30-32
D-35576 Wetzlar
www.buderus.com

Buderus