

**CR, CRI, CRN 1, 3, 5,10,15, 20**

**CR, CRN 32, 45, 64, 90**

Сдвоенное уплотнение (схема установки "спина к спине")

Руководство по монтажу и эксплуатации



## Содержание

	Стр.
1. Общие сведения	2
2. Назначение	2
3. Дополнительное руководство по монтажу и эксплуатации.	2
4. Техническое обслуживание	2
5. Сдвоенные уплотнения, установленные по схеме "спина к спине"	2
6. Уплотнения, установленные по схеме "спина к спине", с напорным гидроусилителем	3
6.1 Монтаж	4
6.2 Эксплуатация	5
6.3 Защита от замерзания и слив жидкости	5
6.4 Сборочный чертеж напорного гидроусилителя	5
6.5 Габаритные размеры насоса с напорным гидроусилителем	5
7. Уплотнения, установленные по схеме "спина к спине", с насосом-дозатором	5
7.1 Монтаж	5
7.2 Эксплуатация	6
7.3 Защита от замерзания и слив жидкости	6
7.4 Габаритные размеры	6



Перед началом работы по монтажу необходимо тщательно изучить данное руководство по монтажу и эксплуатации. Работы по монтажу и эксплуатации должны также выполняться в соответствии с местными нормами и правилами, а также общепринятыми в практике оптимальными методами.

### 1. Общие сведения

Описываемый здесь тип сдвоенного уплотнения имеет два отдельных уплотнения вала, установленных нерабочими торцами, обращенными друг к другу, в то время как рабочие кромки развернуты в разные стороны (схема установки "спина к спине"), в специально предназначенной для него изолированной напорной камере, где внутреннее давление превышает давление в насосе.

Сдвоенные уплотнения в напорной камере предотвращают вытекание перекачиваемой жидкости наружу.

Избыточное давление в камере с уплотнениями может быть создано:

- напорным гидроусилителем - смотрите раздел 6, или
- другим автономным насосом, например насосом-дозатором - смотрите стр. 7.

### 2. Назначение

Сдвоенное уплотнение типа "спина к спине" может применяться в следующих моделях насосов фирмы Grundfos:

Модель насоса	CR 1s	CR 1	CR 3	CR 5	CR 10	CR 15	CR 20	CR 32	CR 45	CR 64	CR 90
CR	•	•	•	•	•	•	•	•	•	•	•
CRI	•	•	•	•	•	•	•	•	•	•	•
CRN	•	•	•	•	•	•	•	•	•	•	•

Данный тип уплотнения является оптимальным решением для тех случаев применения, когда перекачиваемые жидкости содержат твердые частицы или обладают высокой вязкостью, в результате чего механические уплотнения вала могут изнашиваться, выходить из строя или засоряться.

Рекомендованные к применению при перекачивании ядовитых, едких или взрывоопасных жидкостей, уплотнения такого типа обеспечивают защиту окружающей среды и работающего по соседству с насосом персонала.

Примечание: В тех случаях применения уплотнений, когда требуется соблюдение специальных предписаний по технике безопасности из-за перекачивания опасных жидкостей, всю ответственность за последствия несет сам потребитель.

### 3. Дополнительное руководство по монтажу и эксплуатации.

Смотрите руководство по монтажу и эксплуатации для стандартного насоса.

### 4. Техническое обслуживание

При заказа запасных узлов и деталей всегда необходимо указывать данные с фирменной таблички насоса, чтобы получить требуемые запасные узлы и детали.

Если возникает необходимость обратиться на фирму Grundfos с просьбой о проведении техобслуживания насоса, перед отправкой насоса обязательно нужно связаться с фирмой для сообщения подробной информации о перекачиваемой жидкости и пр. В противном случае фирма может отказаться принимать насос на техобслуживание.

### 5. Сдвоенные уплотнение, установленные по схеме "спина к спине"

Рис. 1

CR, CRI, CRN 1, 3, 5

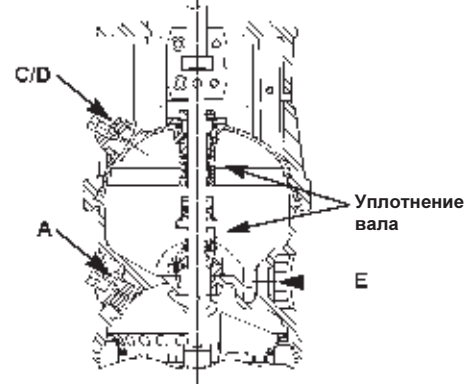


Рис. 2

CR, CRI, CRN 10, 15, 20

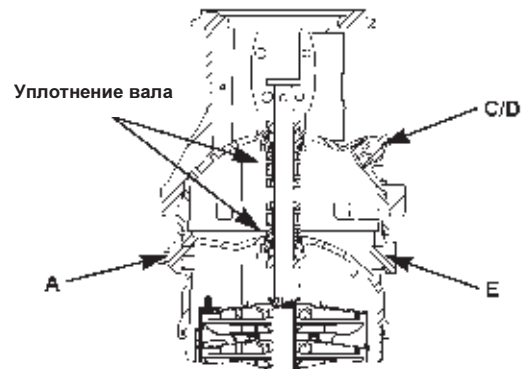
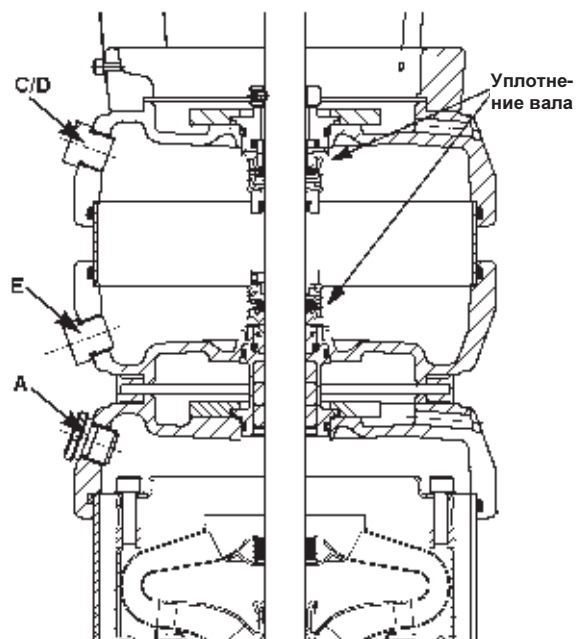


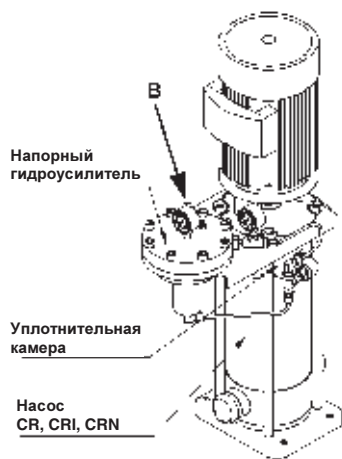
Рис. 3

CR, CRN 32, 45, 64, 90



## 6. Уплотнения, установленные по схеме "спина к спине", с напорным гидросилителем

Рис. 4



ТМ. 445.030

## 6.1 Монтаж



Необходимо обратить внимание на положение отверстия сапуна и принять меры к тому, чтобы выходящая из него вода не стала причиной ожогов обслуживающего персонала или повреждения электродвигателя, а также других узлов и деталей.

В гидросистемах с горячей водой или опасными жидкостями необходимо принять специальные меры безопасности во избежании травматизма, который способна причинить указанная горячая вода или опасные жидкости.

Операция	Схема	Выполняемые работы
1		<ul style="list-style-type: none"> <li>Открыть в головной части насоса вентиляционное отверстие (поз. А, рис. 1,2 или 3), закрытое винтом.</li> </ul> <p><b>Обычный насос:</b></p> <ul style="list-style-type: none"> <li>Закрывать запорную арматуру со стороны нагнетающего и открыть ее со стороны всасывающего патрубка насоса. Медленно залить насос перекачиваемой жидкостью. Когда жидкость начнет вытекать через вентиляционное отверстие, немедленно закрыть его, завернув винт до упора.</li> </ul> <p><b>Самовсасывающий насос:</b></p> <ul style="list-style-type: none"> <li>Закрывать запорную арматуру со стороны нагнетающего патрубка насоса. Заполнить насос и всасывающий трубопровод перекачиваемой жидкостью, использовав для этой цели воронку. Во всасывающем трубопроводе необходимо установить обратный клапан. (При перекачивании горючих жидкостей необходимо принять меры для предотвращения образования разряда статического электричества, например необходимо заземлить воронку).</li> <li>Ввернуть до упора винт вентиляционного отверстия. (поз. А, рис. 1, 2 или 3).</li> </ul>
2		<p>Чтобы заполнить уплотняющей (или запорной) жидкостью напорный гидроусилитель и напорную камеру с уплотнениями, необходимо подключить трубопровод для подачи уплотняющей жидкости к неиспользуемому входному отверстию напорного гидроусилителя (поз. 4, рис. 5).</p> <p>Давление в камере с уплотнениями при неработающем насосе всегда должно быть выше давления в насосе на 1,5 - 4 бара.</p> <p><b><math>p_f = p_s + 1,5 \dots 4 \text{ бар}</math>.</b></p> <p><math>p_f</math> = должно определяться по показаниям манометра напорного гидроусилителя.</p> <p><math>p_s</math> = должно определяться по показаниям манометра, установленного на трубопроводе, соединяющем напорный гидроусилитель с насосом.</p> <p>* <math>p_s</math> - давление на входе при неработающем насосе: оно всегда должно быть выше атмосферного давления на 0,1 - 5 бар.</p>
3		<p>В процессе заполнения из камеры с уплотнениями и из напорного гидроусилителя должен удаляться воздух:</p> <ul style="list-style-type: none"> <li>через винт вентиляционного отверстия в верхней части напорной камеры с уплотнениями (поз. С, рис. 1, 2 или 3) и</li> <li>через винт вентиляционного отверстия в верхней части напорного гидроусилителя (поз 6, рис. 5).</li> </ul>
4		<p>Демонтировать соединение между трубопроводом для подачи уплотняющей жидкости и напорным гидроусилителем.</p>
5		<ul style="list-style-type: none"> <li>Запустить насос и проверить направление вращения. Правильное направление вращения насоса смотрите на кожухе вентилятора электродвигателя.</li> <li>В процессе эксплуатации необходимо еще раз удалить из насоса воздух через винт вентиляционного отверстия (поз. А, рис. 1, 2 или 3)</li> </ul>

## 6.2 Эксплуатация

Для того, чтобы обеспечить оптимальную эксплуатацию с номинальными характеристиками насоса, необходимо по двум манометрам периодически проверять перепад давления (между напорной камерой с уплотнениями и насосом). Перепад давления между двумя манометрами всегда должен быть в пределах от 1 до 1,5 бар. Это означает, что в напорной камере имеется необходимый объем уплотняющей жидкости.

**Примечание:** Совершенно незначительный объем уплотняющей жидкости будет всегда попадать в перекачиваемую жидкость, т.е. менее 1 мл в сутки.

Если падение давления становится ниже 0,8 бар, необходимо долить уплотняющую жидкость. Для этого необходим кратковременно останов насоса.

**Примечание:** При доливке уплотняющей жидкости необходимо исключить попадание воздуха в напорный гидросилитель.

## 6.3 Защита от замерзания и слив жидкости

Необходимо следить за положением отверстия сапуна и принимать меры к тому, чтобы выходящая из него вода не стала причиной ожогов обслуживающего персонала или повреждения электродвигателя или других узлов и деталей.

При перекачивании горячей воды или опасных жидкостей необходимо принимать специальные меры безопасности во избежании травматизма, вызываемого указанной горячей водой или опасными жидкостями.



### Насос:

Смотрите раздел "Защита от замерзания" в руководстве по монтажу и эксплуатации стандартного насоса.

### Напорная камера с уплотнениями:

Слить жидкость из камеры, отвернув самую нижнюю пробку (поз. Е, рис. 1, 2 или 3).

### Напорный гидросилитель:

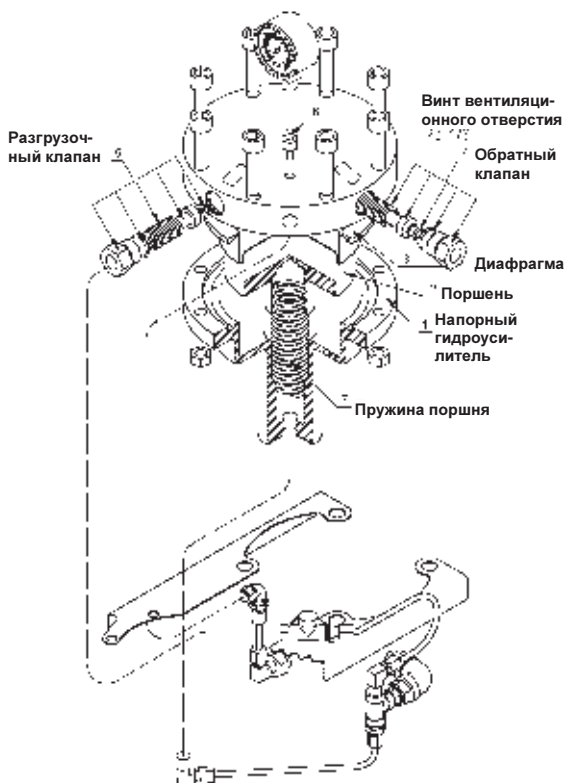
Заменить уплотняющую жидкость антифризом.

Если перекачиваемая жидкость представляет опасность для здоровья человека, то при слива ее из насоса необходимо соблюдать специальные инструкции. Должны выполняться местные предписания по технике безопасности.



## 6.4 Сборочный чертеж напорного гидросилителя

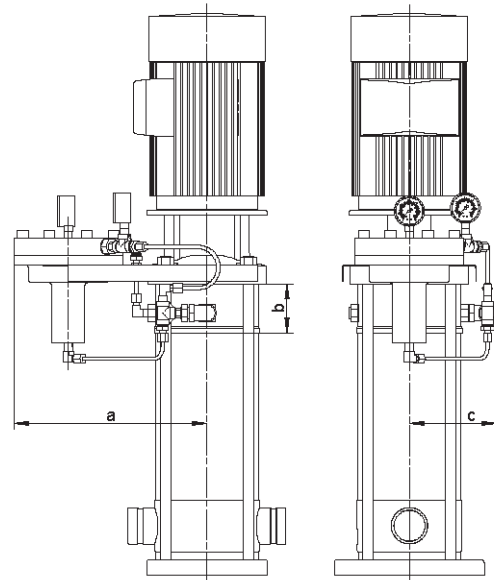
Рис. 5



TM01 4459 0396

## 6.5 Габаритные размеры насоса с напорным гидросилителем

Рис. 6



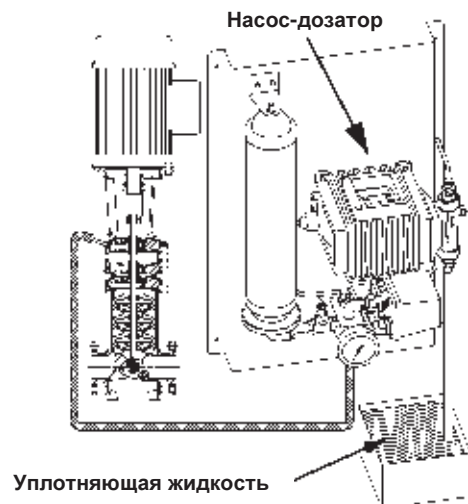
TM01 4459 0399

Модель насоса	a [мм]	b [мм]	c [мм]
CR, CRI, CRN 1, 3, 5	297	108	128
CR, CRI, CRN 10, 15, 20	234	90	140
CR, CRN 32	342	210	155
CR, CRN 45	349	240	164
CR, CRN 64	349	166	164
CR 90	355	184	170

Размер "b" - это увеличение высоты насоса относительно высоты стандартного исполнения.

## 7. Уплотнения, установленные по схеме "спина к спине", с насосом-дозатором

Рис. 7



TM01 0120 1201

## 7.1 Монтаж



Необходимо обратить внимание на положение отверстия сапуна и принять меры к тому, чтобы выходящая из него вода не стала причиной ожогов обслуживающего персонала или повреждения электродвигателя, а также других узлов и деталей.

В гидросистемах с горячей водой или опасными жидкостями необходимо принять специальные меры безопасности во избежании травматизма, который способна причинить указанная горячая вода или опасные жидкости.

Операция	Схема	Выполняемые работы
1		<p>Подключить трубопровод для подачи уплотняющей жидкости:</p> <ul style="list-style-type: none"> <li>к напорной камере с уплотнениями (поз. D, рис. 1, 2 или 3) и</li> <li>к нагнетающему патрубку насоса-дозатора в сборе.</li> </ul>
2		<p>Отрегулировать давление пуска насоса-дозатора на 1,5...2 бара выше максимального давления перекачиваемой жидкости.</p>
3		<ul style="list-style-type: none"> <li>Запустить насос-дозатор.</li> <li>Залить перекачиваемую жидкость и удалить воздух из напорной камеры с помощью винта вентиляционного отверстия в ее верхней части (поз. С, рис. 1, 2 или 3). Когда будет достигнуто давление отключения насоса-дозатора в 2 бара, он отключится автоматически.</li> </ul>
4		<ul style="list-style-type: none"> <li>Открыть в головной части насоса вентиляционное отверстие (поз. А, рис. 1,2 или 3), закрытое винтом.</li> </ul> <p><b>Обычный насос:</b></p> <ul style="list-style-type: none"> <li>Закрыть запорную арматуру со стороны нагнетающего и открыть ее со стороны всасывающего патрубка насоса. Медленно залить насос перекачиваемой жидкостью. Когда жидкость начнет вытекать через вентиляционное отверстие, немедленно закрыть его, завернув винт до упора.</li> </ul> <p><b>Самовсасывающий насос:</b></p> <ul style="list-style-type: none"> <li>Закрыть запорную арматуру со стороны нагнетающего патрубка насоса. Заполнить насос и всасывающий трубопровод перекачиваемой жидкостью, используя для этой цели воронку. Во всасывающем трубопроводе необходимо установить обратный клапан. (При перекачивании горючих жидкостей необходимо принять меры для предотвращения образования разряда статического электричества, например необходимо заземлить воронку).</li> <li>Ввернуть до упора винт вентиляционного отверстия. (поз. А, рис. 1, 2 или 3).</li> </ul>
5		<ul style="list-style-type: none"> <li>Открыть запорную арматуру со стороны нагнетающего патрубка насоса.</li> <li>Запустить насос и проверить направление вращения. Правильное направление вращения насоса смотрите на кожухе вентилятора электродвигателя.</li> <li>В процессе эксплуатации необходимо еще раз удалить из насоса воздух через винт вентиляционного отверстия (поз. А, рис. 1, 2 или 3)</li> </ul>

## 7.2 Эксплуатация

Для того, чтобы обеспечить оптимальную эксплуатацию с номинальными характеристиками насоса, давление уплотняющей жидкости всегда должно быть на 1,5...2,0 бара выше давления перекачиваемой жидкости. Это контролируется автоматически реле давления, установленным в комплекте с насосом-дозатором.

**Примечание:** Совершенно незначительный объем уплотняющей жидкости будет всегда попадать в перекачиваемую жидкость, т.е. менее 1 мл в сутки.

## 7.3 Защита от замерзания и слив жидкости



Необходимо следить за положением отверстия сапуна и принимать меры к тому, чтобы выходящая из него вода не стала причиной ожогов обслуживающего персонала или повреждения электродвигателя или других узлов и деталей.

При перекачивании горячей воды или опасных жидкостей необходимо принимать специальные меры безопасности во избежании травматизма, вызываемого указанной горячей водой или опасными жидкостями.

### Насос:

Смотрите раздел "Защита от замерзания" в руководстве по монтажу и эксплуатации стандартного насоса.

### Напорная камера с уплотнениями:

Слить жидкость из камеры, отвернув самую нижнюю пробку (поз. Е, рис. 1, 2 или 3).

**Примечание:** Если перекачиваемая жидкость представляет опасность для здоровья человека, то при слива ее из насоса необходимо соблюдать специальные инструкции. Должны выполняться местные предписания по технике безопасности.

## 7.4 Габаритные размеры

Модель насоса	Увеличенная высота напорной камеры [мм]
CR, CRI, CRN 1, 3, 5	108
CR, CRI, CRN 10, 15, 20	90
CR, CRN 32	210
CR, CRN 45	240
CR, CRN 64	166
CR 90	184