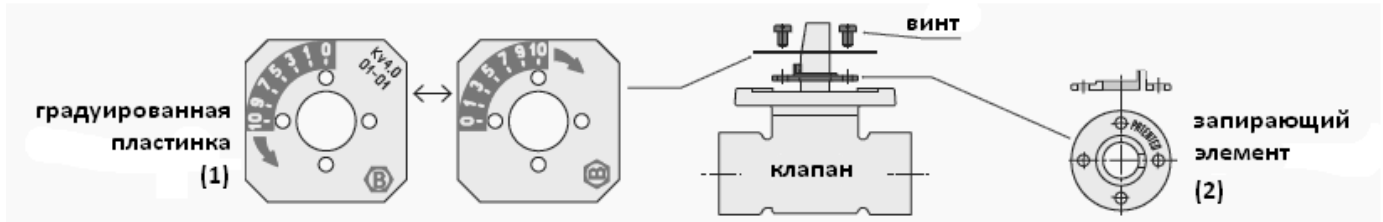


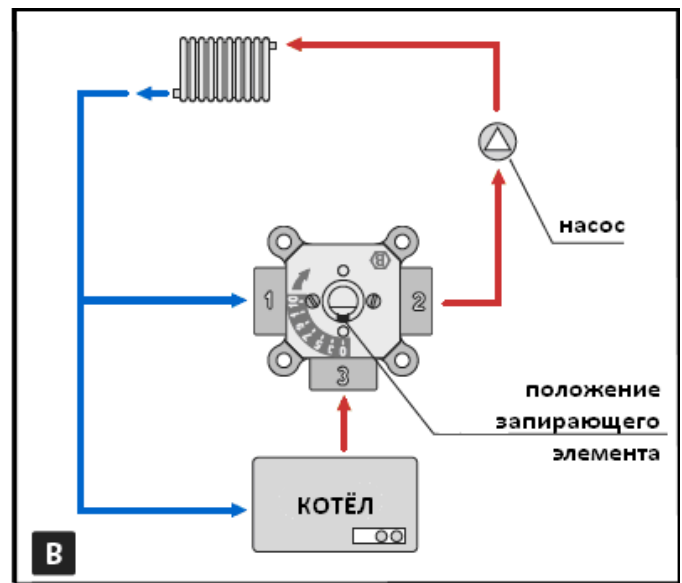
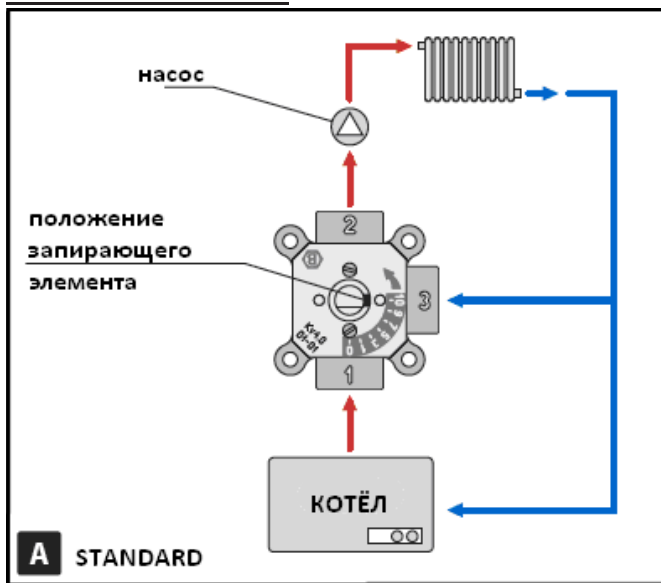
# Инструкция по установке трехходовых смесителей

## Сборка

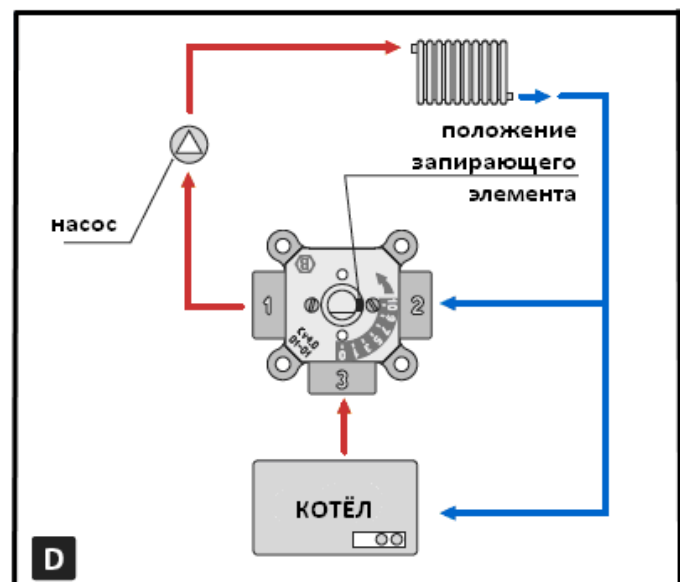
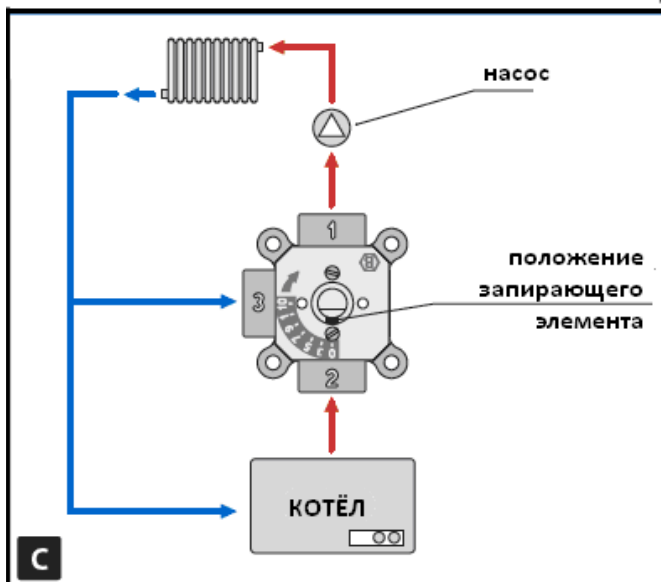
Установить механический стопор (2) и градуированную пластинку (1), следуя схеме, приведенной ниже и соответствующей сборке клапана (A-B-C-D). (смотреть ссылки 1-2-3 с задней части клапана).



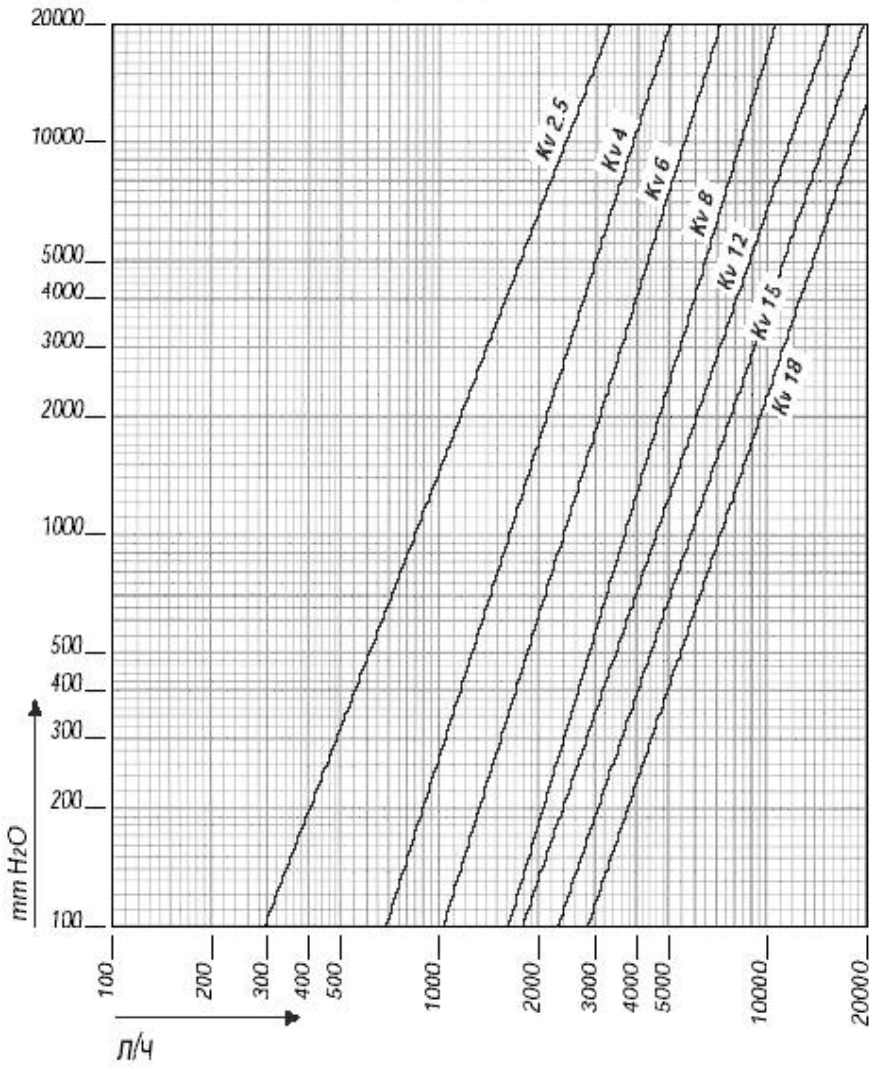
## Схема монтажа



## 3-ХОДОВОЙ



### График потерь давления



### Диаграмма смешения

