



www.esbe.se



SERIES VZA, VZB



NO.1 IN HYDRONIC SYSTEM CONTROL

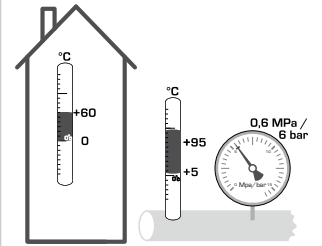
Mtrl.nr: 98140318 • Rit.nr: 9165 utgE • Rev. 1202



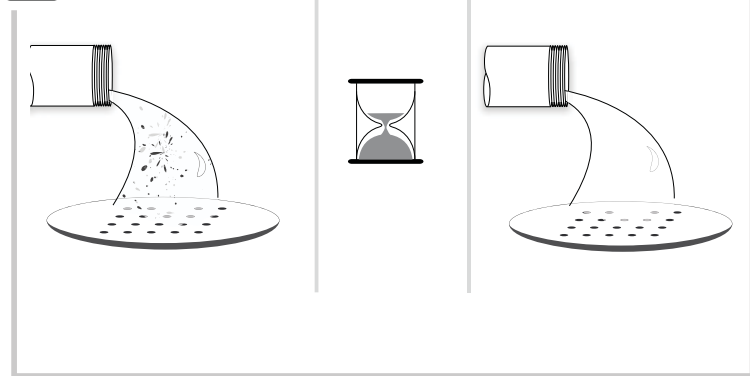
Series VZA151, 161, 152, 162, 253, 263
Series VZB151, 161, 152, 162, 253, 263



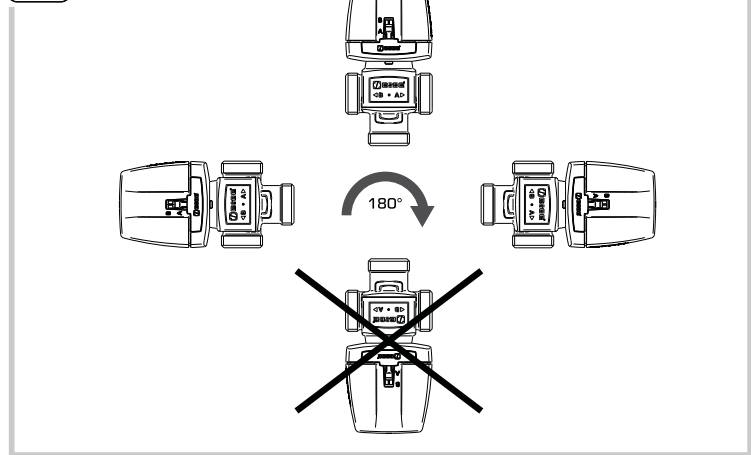
LVD 2006/95/EC
EMC 2004/108/EC
RoHS 2002/95/EC

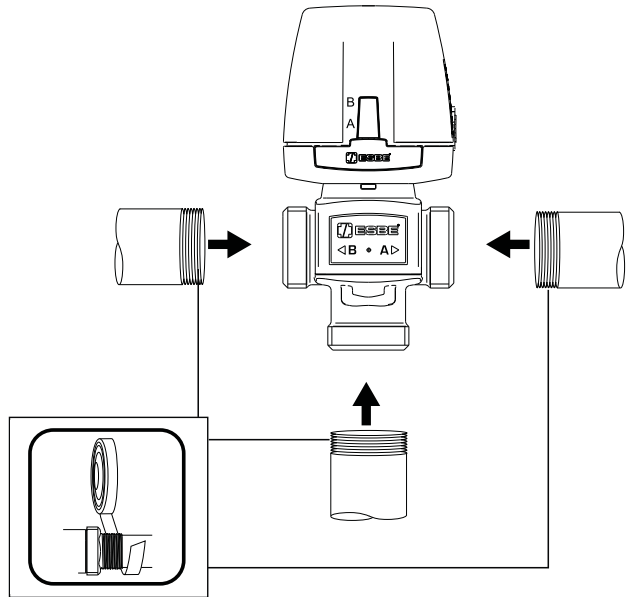
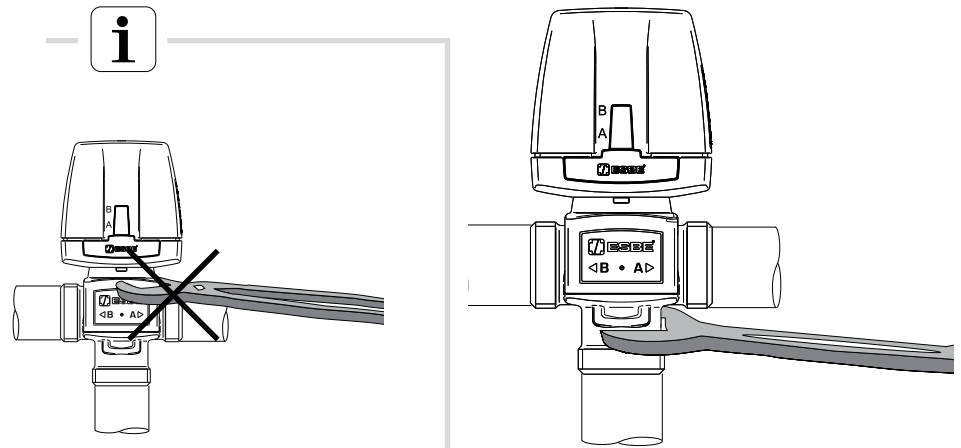
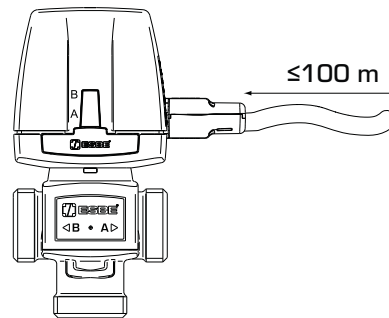
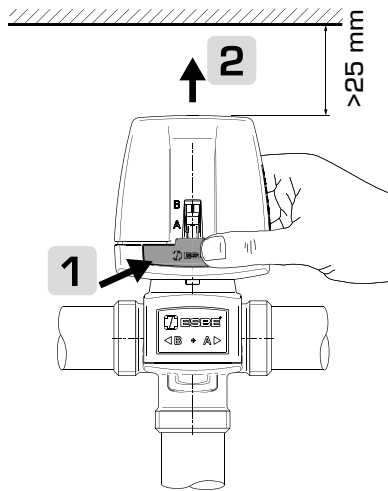
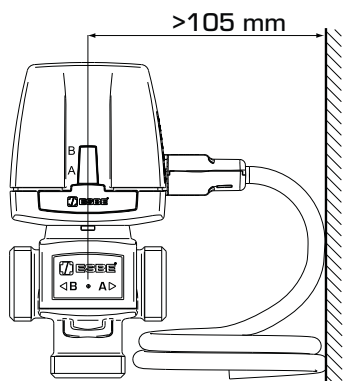


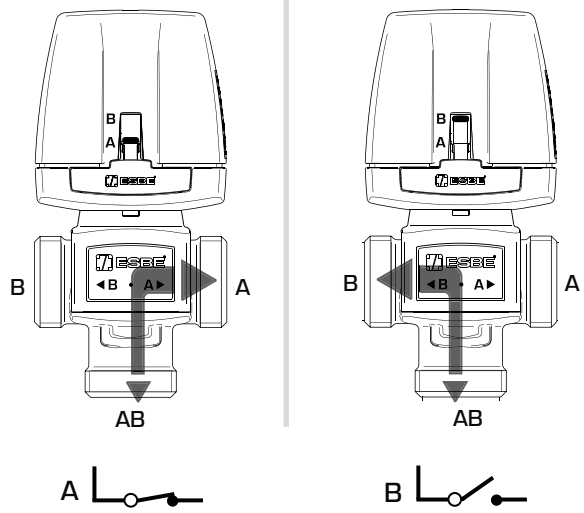
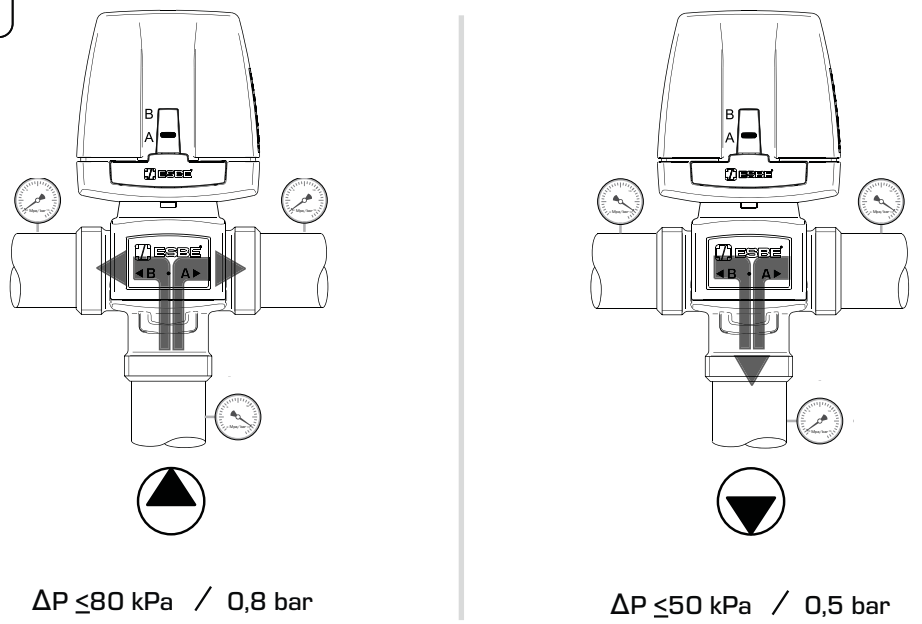
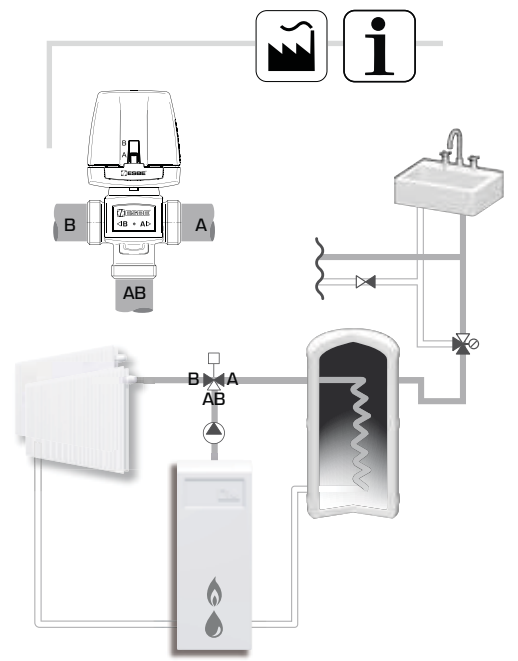
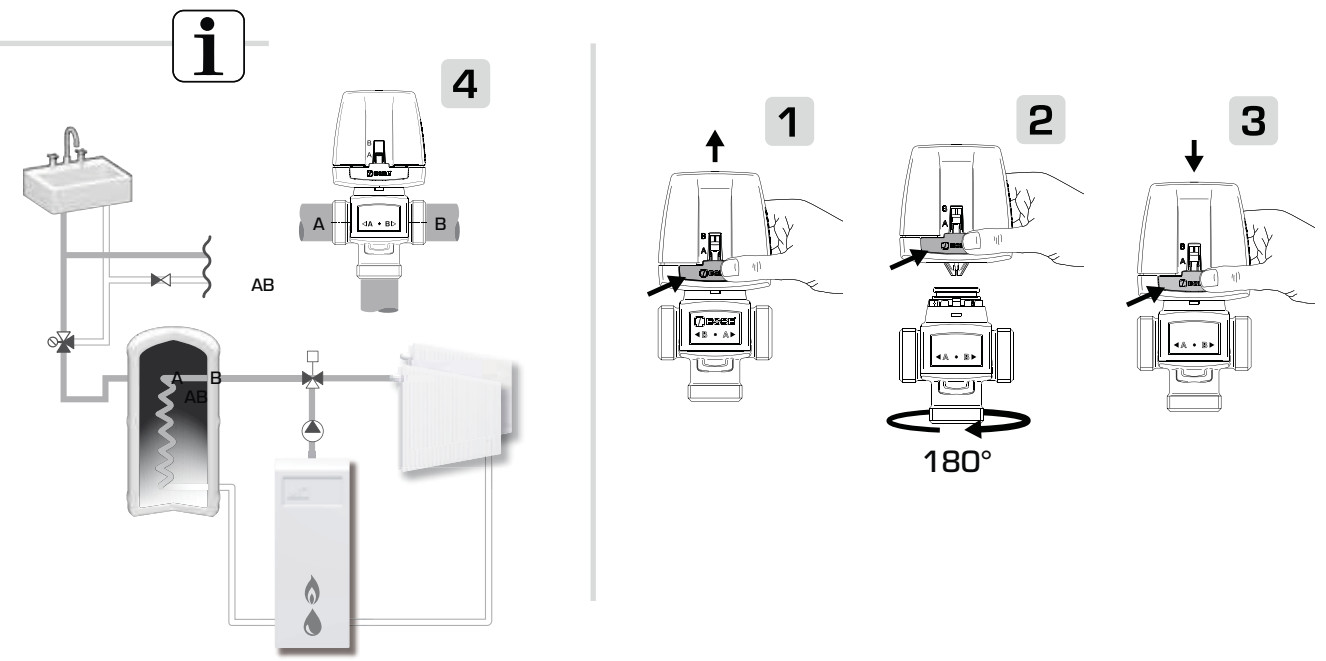
1

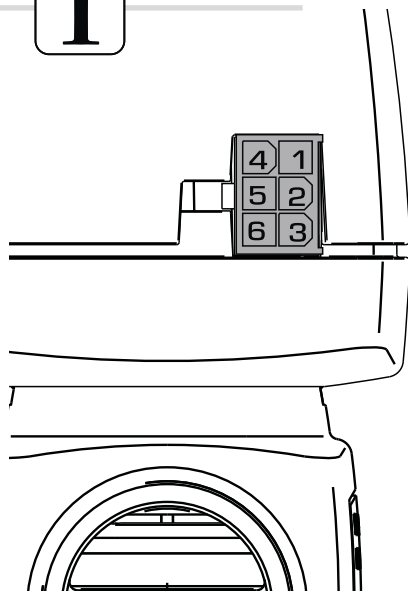
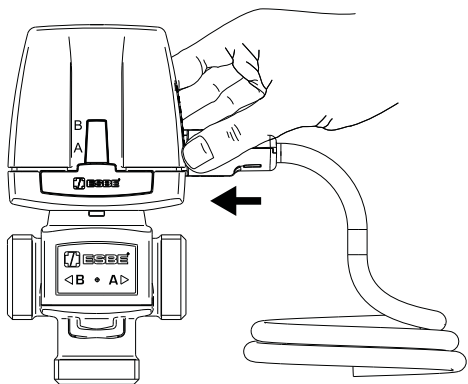


2

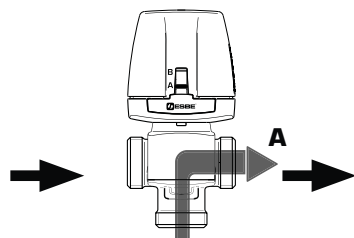
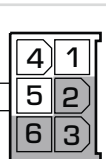
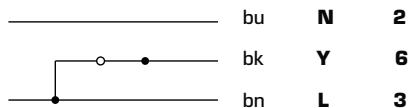
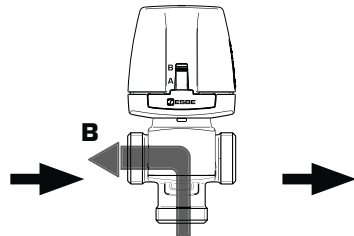
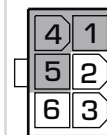
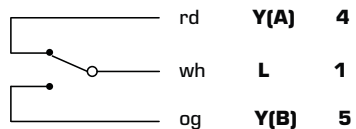
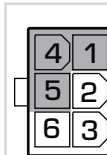
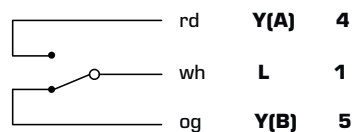


3**4****5**

6**7****8****9**

10**i****11**
VZA/VZB 151, 152, 253 – VZA/VZB 161, 162, 263

230 VAC, 50Hz

**A****B**
VZA/VZB 151, 152, 253
 $\frac{2[1] A \sim}{250 V}$

 $\frac{2[1] A \sim}{250 V}$
**i****SE**

"Denna produkt är anpassad till Branschregler och Säker Vatteninstallation. Leverantören garanterar produktens funktion om branschreglerna och monteringsanvisningen följs."