



BURNERS  
BRULEURS  
BRENNER  
QUEMADORES  
BRUCIATORI

**ИНСТРУКЦИИ ПО**  
**- МОНТАЖУ**  
**- ЭКСПЛУАТАЦИИ**  
**- ТЕХОБСЛУЖИВАНИЮ**

**ГОРЕЛКИ МАЗУТНЫЕ**

**PN30**

**ОДНОСТУПЕНЧАТЫЕ**

---

M03930NC Rev. 02 06/01

---

**-НАСТОЯЩАЯ ИНСТРУКЦИЯ ПО МОНТАЖУ, ЭКСПЛУАТАЦИИ И ОБСЛУЖИВАНИЮ СОСТАВЛЯЕТ НЕОТЪЕМЛЕМУЮ И ВАЖНУЮ ЧАСТЬ ИЗДЕЛИЯ И ДОЛЖНА БЫТЬ ПЕРЕДАНА ПОЛЬЗОВАТЕЛЮ.**

**-НАСТОЯЩАЯ ИНСТРУКЦИЯ ПРЕДНАЗНАЧЕНА КАК ДЛЯ ПОЛЬЗОВАТЕЛЯ, ТАК И ДЛЯ ПЕРСОНАЛА, ОСУЩЕСТВЛЯЮЩЕГО МОНТАЖ И ОБСЛУЖИВАНИЕ ИЗДЕЛИЯ .**

**-ДОПОЛНИТЕЛЬНАЯ ИНФОРМАЦИЯ О РАБОТЕ И ОГРАНИЧЕНИЯХ В ИСПОЛЬЗОВАНИИ ПРИВЕДЕНА ВО ВТОРОЙ ЧАСТИ НАСТОЯЩЕЙ ИНСТРУКЦИИ, КОТОРУЮ МЫ НАСТОЙЧИВО РЕКОМЕНДУЕМ ПРОЧИТАТЬ.**

**- СОХРАНЯТЬ ИНСТРУКЦИЮ НА ПРОТЯЖЕНИИ ВСЕГО СРОКА ЭКСПЛУАТАЦИИ АППАРАТА.**

## 1 ОБЩИЕ ПРАВИЛА ИСПОЛЬЗОВАНИЯ

Монтаж должен осуществляться квалифицированным персоналом в соответствии с инструкциями завода-изготовителя и нормами по действующему законодательству. Под квалифицированным персоналом понимается персонал, технически компетентный в сфере применения аппарата (бытовой или промышленной), в частности, сервисные центры, имеющие разрешение завода-изготовителя. Завод-изготовитель не несёт ответственности за вред, нанесённый из-за ошибки при монтаже аппарата.

При распаковке проверьте целостность оборудования; в случае сомнений не используйте аппарат, а обратитесь к поставщику.

Берегите от детей элементы упаковки (деревянный ящик, гвозди, скобы, полиэтиленовые пакеты, пенополистирол, и т.д.).

Перед осуществлением чистки или технического обслуживания необходимо обесточить аппарат.

• Не закрывайте решётки воздухопроводов. В случае неисправности и/или плохой работы аппарата, выключите его, не пытайтесь отремонтировать аппарат. Обращайтесь только к квалифицированным специалистам. Во избежание нарушения безопасности ремонт изделий должен осуществляться только сервисным центром, имеющим разрешение завода-изготовителя, с использованием исключительно запчастей завода-изготовителя.

Чтобы гарантировать надёжность аппарата и его правильное функционирование необходимо:

- а) осуществлять периодическое сервисное обслуживание при помощи квалифицированного персонала в соответствии с инструкциями завода-изготовителя;
- б) при принятии решения о прекращении использования аппарата, необходимо обезвредить все части, которые могут послужить источником опасности;
- в) в случае продажи аппарата или передачи другому владельцу, проконтролируйте, чтобы аппарат имел настоящую инструкцию, к которой может обратиться новый владелец и/или наладчик;
- г) для всех аппаратов с дополнительными блоками и оборудованием (включая электрическое) необходимо использовать только комплектующие завода-изготовителя. Данный аппарат должен быть использован только по назначению. Применение в других целях считается неправильным и, следовательно, опасным. Завод-изготовитель не несёт никакой контрактной или внеконтрактной ответственности за вред, причинённый неправильным монтажом и эксплуатацией, несоблюдением инструкций завода-изготовителя.

## 2 МЕРЫ ПРЕДОСТОРОЖНОСТИ ПРИ ЭКСПЛУАТАЦИИ ГОРЕЛОК.

Горелка должна быть установлена в помещении с вентиляцией в соответствии с действующими нормами и достаточной для хорошего горения.

Допускается использование горелок, изготовленных исключительно в соответствии с действующими нормами.

Горелка должна использоваться только по назначению.

Перед подключением горелки убедитесь, что данные, указанные на табличке горелки соответствуют данным сети питания (электричество, газ, дизель или другой вид топлива).

Части горелки, расположенные рядом с пламенем и системой подогрева топлива, нагреваются во время работы горелки и остаются горячими в течение некоторого времени после её отключения. Не прикасайтесь к ним.

В случае принятия решения о прекращении использования аппарата по какой-либо причине квалифицированным персоналом должны быть выполнены следующие операции:

- а) обесточить аппарат, отключив кабель питания на главном выключателе;
- б) отключить подачу топлива при помощи ручного отсечного клапана, извлекая приводные маховички.

Особые меры предосторожности

Убедитесь, что во время монтажа горелка была хорошо прикреплена к теплогенератору, и пламя образуется только внутри камеры сгорания генератора.

Перед запуском горелки и, по крайней мере, один раз в год, вызывать квалифицированный персонал для выполнения следующих операций:

- а) регулировка подачи топлива в зависимости от мощности теплогенератора;
- б) регулировка подачи поддерживающего горение воздуха с целью получения по крайней мере минимально допустимого КПД в соответствии с действующим законодательством;
- в) осуществление проверки процесса сгорания во избежание выделения неотработанных или вредных газов, превышающего уровень, установленный действующими нормами;
- г) проверка работы регулировочных и предохранительных устройств;
- д) проверка правильной работы продуктов сгорания;
- е) проверка затяжки всех систем механической блокировки регулировочных устройств после завершения регулировки;
- ж) проверка наличия инструкции по эксплуатации и обслуживанию горелки в помещении котельной.

В случае повторяющегося срабатывания аварийной блокировки горелки не продолжайте перезапускать горелку, а обратитесь к квалифицированному персоналу во избежание возникновения опасных ситуаций. Эксплуатация и обслуживание горелки должны выполняться исключительно квалифицированным персоналом в соответствии с нормами по действующему законодательству.

### 3 ОБЩИЕ ПРАВИЛА ПРИ РАБОТЕ В ЗАВИСИМОСТИ ОТ ТИПА ПИТАНИЯ.

#### 3а) ЭЛЕКТРОПИТАНИЕ

Электробезопасность аппарата обеспечивается только при условии его правильного подключения к эффективному заземляющему устройству, выполненного в соответствии с действующими нормами безопасности.

Необходимо проверить соблюдение этого основного требования безопасности. В случае сомнения, обратитесь к квалифицированному персоналу для выполнения тщательной проверки электрооборудования, т.к. завод-изготовитель не несёт ответственность за вред, причинённый отсутствием заземления устройства. Квалифицированный персонал должен проверить, чтобы характеристики электросети соответствовали максимальной потребляемой мощности аппарата, указанной на табличке, удостоверившись, в частности, что сечение проводов системы соответствует мощности, потребляемой аппаратом.

Для подключения аппарата к электросети не допускается использование переходных устройств, многоконтактных розеток и/или удлинителей.

Для подключения аппарата к сети необходим многополюсный выключатель в соответствии с нормами безопасности по действующему законодательству.

Использование любого компонента, потребляющего электроэнергию, требует соблюдения основных правил, таких как:

- а) не прикасаться к аппарату мокрыми или влажными частями тела и/или когда вы находитесь босиком;
- б) не дёргать электропровода;
- в) не оставлять аппарат под влиянием атмосферных факторов (дождь, солнце, и т.д.), за исключением предусмотренных случаев;
- г) не допускать использование аппарата детьми и неопытными людьми.

- Не допускается замена кабеля питания аппарата пользователем. В случае повреждения кабеля необходимо отключить горелку и для замены обратиться исключительно к квалифицированному персоналу.

- в случае отключения аппарата на определённый период рекомендуется отключить питание всех компонентов системы, потребляющих электроэнергию (насосы, горелка, и т. д.).

### 3б) ТОПЛИВО: ГАЗ, ДИЗЕЛЬ, ИЛИ ДРУГИЕ ВИДЫ

#### Общие правила

Подключение горелки должно выполняться квалифицированным персоналом в соответствии с нормами и предписаниями по действующему законодательству, т.к. ошибка при подключении может стать причиной нанесения вреда людям, животным или вещам, за который завод-изготовитель не несёт никакой ответственности. До монтажа рекомендуется тщательно прочистить топливопровод агрегата, чтобы удалить случайные остатки, которые могут нарушить нормальную работу горелки.

Перед первым запуском горелки квалифицированный персонал должен проверить:

- а) внутреннюю и наружную герметичность топливопровода;
- б) соответствие расхода топлива требуемой мощности горелки;
- в) соответствие применяемого топлива характеристикам горелки;
- г) соответствие давления подачи топлива указанным на заводской табличке данным;
- е) соответствие системы подачи топлива требуемому горелкой расходу, а также её оборудование всеми контрольно-предохранительными приспособлениями, предусмотренными нормами по действующему законодательству.

В случае отключения аппарата на определённый период перекройте кран или краны подачи топлива.

Общие правила при использовании газа

#### Квалифицированный персонал должен проверить:

- а) соответствие газовой линии и газовой рампы нормам по действующему законодательству;
- б) герметичность всех газовых соединений;
- в) наличие вентиляции в помещении котельной, обеспечивающей постоянное поступление воздуха в соответствии с нормативами по действующему законодательству и, в любом случае, необходимое для хорошего горения.

- Не используйте газовые трубы в качестве заземления для электроприборов.
- Не оставляйте неиспользуемую горелку включенной и перекройте газовый кран.
- В случае длительного отсутствия пользователя перекройте главный кран подачи газа к горелке.

#### Если пахнет газом:

- а) не включать свет, не пользоваться телефоном или другими приборами, которые могли бы стать источником появления искр;
- б) немедленно открыть двери и окна, чтобы проветрить помещение;
- в) перекрыть газовые краны;
- г) обратиться за помощью к квалифицированному персоналу.

Не загромождайте вентиляционные отверстия помещения, где установлен газовый аппарат во избежание возникновения опасных ситуаций, таких как образование токсичных и взрывоопасных смесей.

ТЕХНИЧЕСКИЕ ХАРАКТЕРИСТИКИ

ГОРЕЛКА ТИПА		PN30
Мощность	мин. ккал/ч	140.000
	макс. ккал/ч	300.000
	мин. кВт	163
	макс. кВт	349
Расход топлива	мин. кг/час	14
	макс. кг/час	30
Тип топлива		мазут
Электрическое питание	V	230/400
Частота	Гц	50
Двигатель 2800 обор/мин	кВт	0.74
Сопротивления	кВт	2.4
Общая электрическая мощн.	кВт	3.65
Вес	кг	60
Регулирование		Одноступен
Страна назначения		Россия

МАРКИРОВКА ГОРЕЛОК

Горелки различаются по типам и моделям. Ниже описано каким образом необходимо отличать модели друг от друга:

Тип: <b>PN30</b>	Модель:	<b>N-</b>	<b>TN.</b>	<b>S.</b>	<b>RU.</b>	<b>A.</b>
(1)		(2)	(3)	(4)	(5)	(6)
(1) ТИП ГОРЕЛКИ		N - Мазут вязкостью до 7° E при 50° C				
(2) ТИП ТОПЛИВА		E - Ecoden - Мазут с низким содержанием серы; вязкостью от 12 до 20° E при 50° C				
		D - Мазут вязкостью до 50° E при 50° C				
(3) РЕГУЛИРОВАНИЕ	Имеющиеся в наличии модификации	TN - Одноступенчатая				
(4) ДЛИНА СОПЛА (См. габаритные размеры)	Имеющиеся в наличии модификации	S - Стандартная				
		L - Длинное				
(5) СТРАНА НАЗНАЧЕНИЯ		RU - Россия				
(6) СПЕЦИАЛЬНЫЕ ИСПОЛНЕНИЯ		A - Стандартное				
		E - с ответвительной коробкой				
		Y - Специальное				
		M - Настенным электрощитом				
		G - Электрощитом в виде пюпитра и ответвительной коробкой				

ГАБАРИТНЫЕ РАЗМЕРЫ

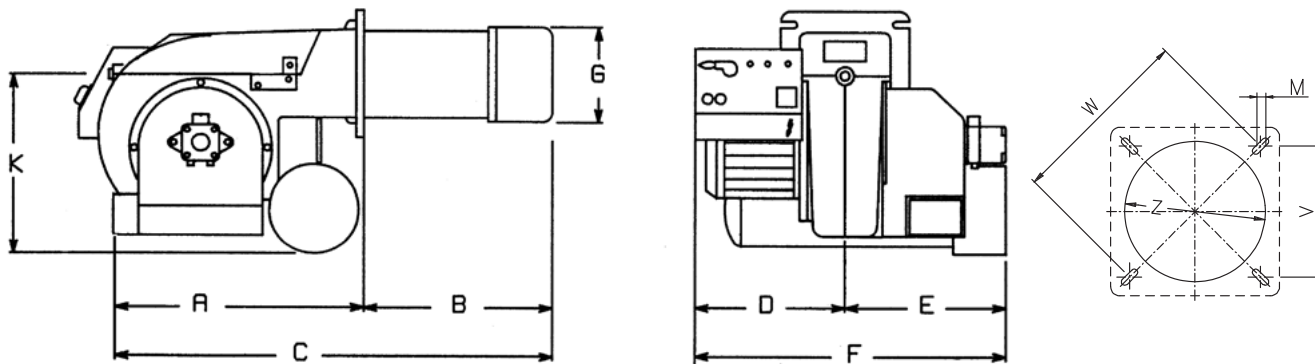
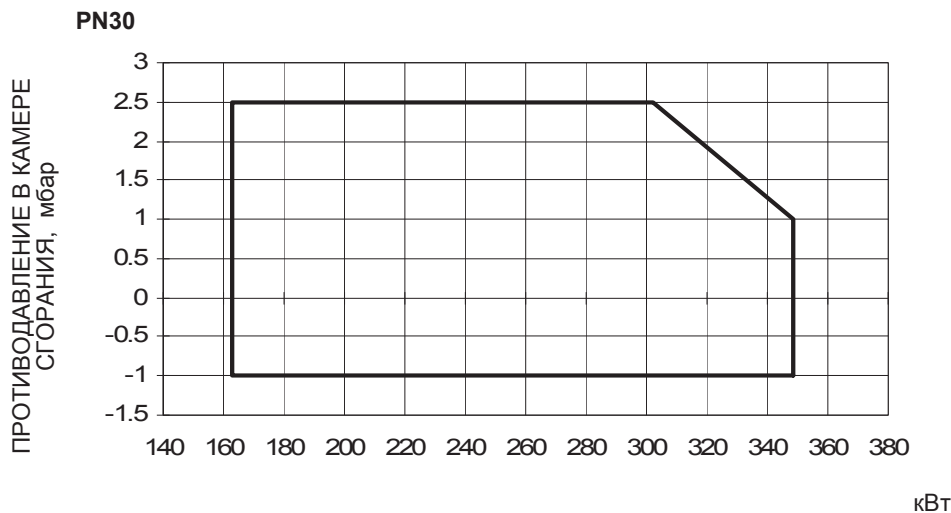


Рис. 1

	A	B	BL	C	CL	D	E	F	G	K	Z	V	W	M
<b>PN30</b>	520	160	350	680	870	270	450	720	131	400	160	155	219	M10

## ДИАПАЗОН РАБОТЫ ГОРЕЛКИ



### Упаковка

Горелки поставляются в деревянных решетках размером 1070 - 740 - 840 мм (L x A x P)

Упаковки не предназначены для укладки друг на друга и боятся сырости. Внутри каждой упаковки имеется:

- 1 горелка;
- 2 гибкие шланги;
- 1) фильтр;
- 1 пакет с документацией, содержащий настоящую инструкцию и сертификат соответствия

При утилизации упаковки и в случае утилизации самой горелки, следовать процедурам, предусмотренным настоящим законодательством относительно переработки материалов.

### Монтаж горелки на котле

По завершении монтажа горелки на котле, герметично закрыть зазор между соплом горелки и огнеупорной кромкой отверстия котла с помощью специального изолирующего материала (толстого шнура из керамического волокна или огнеупорного цемента).

### Обозначения

- 4 Горелка
- 5 Крепежная гайка
- 6 Шайба
- 7 Прокладка
- 8 Шпилька
- 9 Трубка для чистки окошка
- 10 Сопло

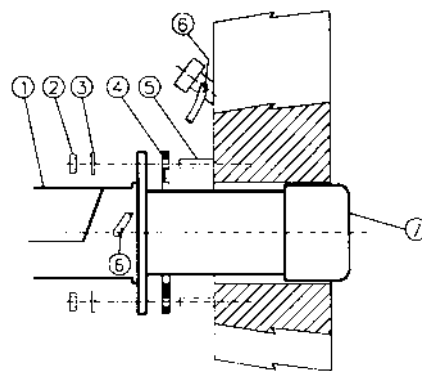


Рис. 2

### Подбор горелки для котла

С целью правильного выбора горелки для котла, убедиться, что требуемая мощность и давление в камере сгорания находятся внутри диапазона работы горелки. В обратном случае, необходимо выбрать другую горелку, проконсультировавшись с Изготовителем. Для выбора длины сопла, необходимо следовать инструкциям Изготовителя котла. В случае отсутствия последних, ориентироваться следующим образом:

- Чугунные котлы, трехходовые дымогарные (с первым поворотом уходящих газов в задней части котла): сопло должно входить в камеру сгорания не более, чем на 100 мм.)

Длина сопла не всегда может удовлетворять это требование, поэтому, возможно, в таких случаях придется использовать распорную деталь соответствующего размера, требуемую для отодвижения назад горелки и выдерживания вышеуказанных размеров.

- Котлы с наддувом и реверсивным пламенем: в этом случае сопло должно входить в камеру сгорания на хотя бы на 50 - 100 мм, относительно плиты с трубной связкой.

**СХЕМА ЭЛЕКТРИЧЕСКИХ СОЕДИНЕНИЙ**

- Снять крышку с электрощита, установленного на горелке.
- Выполнить электрические подсоединения к клеммнику питания, следуя схеме на Рис. 3; проверить направление вращения двигателя вентилятора, затем установить на место крышку электрощита.

**ВНИМАНИЕ:** горелка поставляется с электрической перемычкой между клеммами 6 и 7; в случае подключения термостата большого/малого пламени, необходимо снять перемычку до подключения термостата.

**ВАЖНО:** При подсоединении электрических проводов питания к клеммной коробке горелки МА, убедиться в том, что провод заземления длиннее проводников фазы и нейтрали.

Полное описание обозначений электрических схем, Вы сможете найти на странице 20.

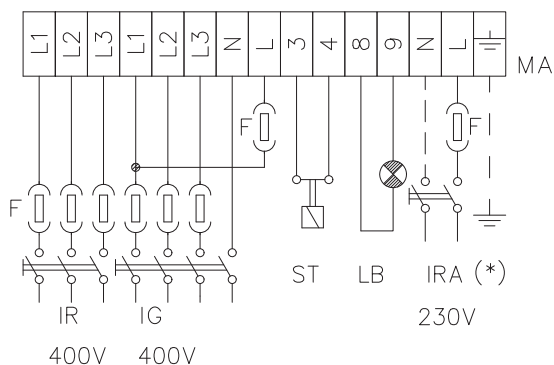


Рис. 3

**СОБЛЮДАТЬ ОСНОВНЫЕ ПРАВИЛА БЕЗОПАСНОСТИ, УБЕДИТЬСЯ В ЗАЗЕМЛЕНИИ ВСЕЙ СИСТЕМЫ, НЕ ИНВЕРТИРОВАТЬ ФАЗУ С НЕЙТРАЛЬЮ, ПРЕДУСМОТРЕТЬ НАЛИЧИЕ СООТВЕТСТВУЮЩЕГО ДИФФЕРЕНЦИАЛЬНОГО ТЕРМОМАГНИТНОГО ВЫКЛЮЧАТЕЛЯ ДЛЯ ПОДКЛЮЧЕНИЯ К СЕТИ.**

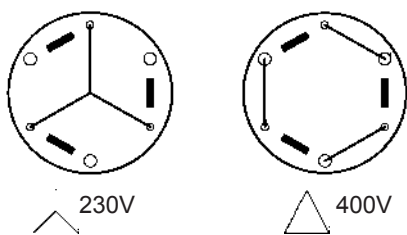
**Вращение двигателя вентилятора**

После завершения электрического подключения горелки, не забудьте проверить направление вращения двигателя вентилятора. Двигатель должен вращаться против часовой стрелки, если стоять лицом к вентилятору охлаждения самого двигателя. В случае неправильного вращения, инвертировать трехфазовое питание и вновь проверить вращение двигателя.

**ПРИМЕЧАНИЕ:** горелки поставляются под трехфазовое питание 400 V, в случае трехфазового питания 230 V необходимо изменить электрические соединения внутри клеммной коробки электродвигателя (Рис. 4b), заменить термореле и изменить соединения сопротивлений.

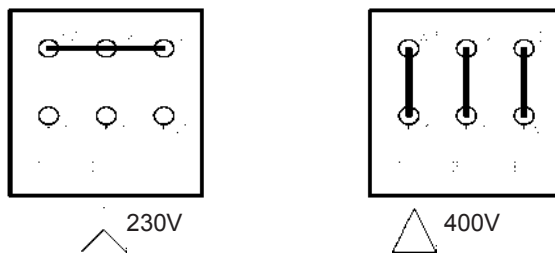
**Сопротивления подогревателя  
2.4 - 4.5 кВт**

Рис. 4а



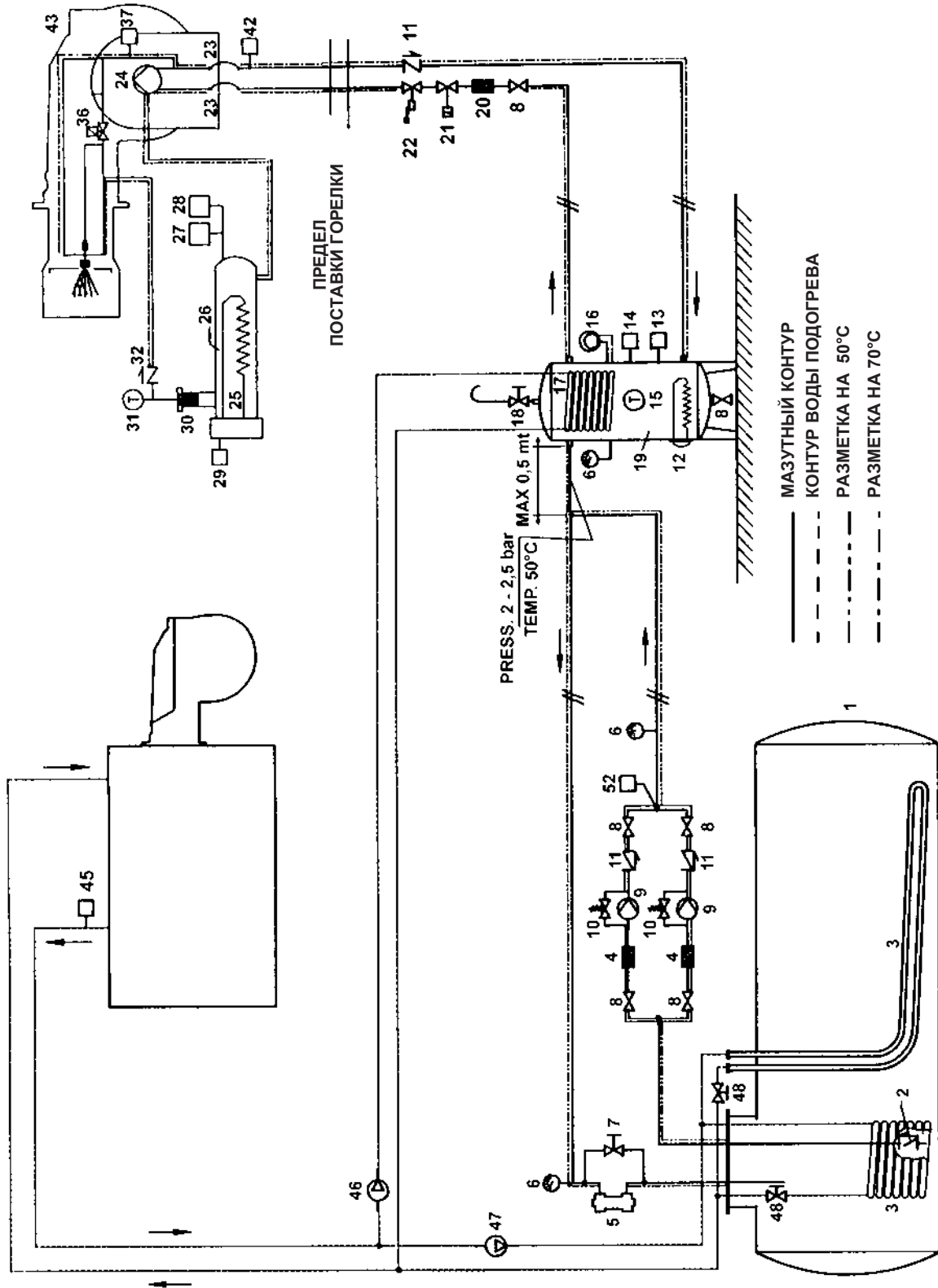
**Клеммная коробка двигателя**

Рис. 4b



- 1 Накопительная цистерна
- 2 Донный клапан
- 3 Змеевики для подогрева цистерны (1)
- 4 Фильтр линии (сетка фильтрация с ячейкой 1 мм)
- 5 Регулятор давления топливного кольца
- 6 Манометр со шкалой 0 - 10бар
- 7 Байпасный клапан регулирования давления (5)
- 8 Отсечной клапан
- 9 Насос для подачи мазута в топливное кольцо
- 10 Регулятор давления насоса (9)
- 11 Однонаправленный клапан
- 12 Сопротивление подогрева служебной емкости (19)
- 13 Термостат сопротивления служебной емкости
- 14 Термостат , дающий разрешение на работу горелки
- 15 Термометр со шкалой 0 - 90° С
- 16 Реле давления, дающее разрешение на работу сопротивления служебной емкости
- 17 Змеевик подогрева служебной емкости (19)
- 18 Вантуз служебной емкости
- 19 Служебный бак, емкостью примерно 600 литров
- 20 Мазутный фильтр (сетка фильтрации с ячейкой 0,3 мм)
- 21 Отсечной электроклапан топлива
- 22 Отсечной клапан топлива
- 23 Шланги насоса горелки (24)
- 24 Мазутный насос горелки
- 25 Сопротивление бачка- подогревателя горелки
- 26 Бачок подогреватель горелки
- 27 Термостат, дающий разрешение на поступление мазута TCN (26)
- 28 Предохранительный термостат сопротивления бачка TRS (26)
- 29 Термостат регулирования температуры мазута TN (26)
- 30 Фильтр бачка (26) (сетка фильтрации с ячейкой 0,1 мм)
- 31 Термометр со шкалой 0 - 200° С
- 32 Противогазовый клапан, открытие 3,5 - 6 бар
- 33 Электроклапан горелки N. А. 1-я ступень EVN1
- 35 Электроклапан горелки N. А. 2-я ступень EVN2
- 36 Электроклапан горелки N. С. 2-я ступень EVN3
- 37 Термостат, дающий разрешение на включение TCI
- 42 Термостат, дающий разрешение на работу горелки
- 43 Горелка
- 45 Термостат насосов подогрева змеевиков и труб
- 46 Насос воды, подогревающей служебный бачок (19)
- 47 Насос воды, подогревающей накопительную цистерну (1)
- 48 Регулировочный клапан для уравнивания воды подогрева
- 50 Циркуляционный мазутный насос (только схема 3ID0012)
- 52 Реле максимального давления топливного кольца (допустимое)

Рис. 5 - Гидравлическая схема 3ID0010 для системы подачи топлива с 1 горелкой







## РЕГУЛИРОВКА

### Включение насоса

Прежде, чем приступать к регулировкам, необходимо запустить мазутный насос, действуя следующим образом:

- прежде, чем вводить в действие горелку, убедиться, что трубопровод обратного хода в цистерну ничем не забит. Возможное препятствие внутри трубопровода может привести к выходу из строя уплотнительного органа насоса.
- Запустить горелку, осветить фоторезистор после открытия электроклапана и сбросить воздух через штуцер манометра.

### РЕГУЛИРОВАНИЕ РАСХОДА МАЗУТНОГО ТОПЛИВА

Расход мазутного топлива регулируется за счет выбора форсунки подходящего размера и регулировки давления на подаче топлива на насос (см. принципиальную схему контура мазутного топлива на Рис. 7). Для выбора форсунки обратиться к таблице Tab. 1; Для регулирования давления насоса следуйте рекомендациям на странице 11. Дополнительная информация по характеристикам мазутных насосов дается в приложении.

### ОДНОТРУБНАЯ СИСТЕМА ПОДАЧИ ТОПЛИВА

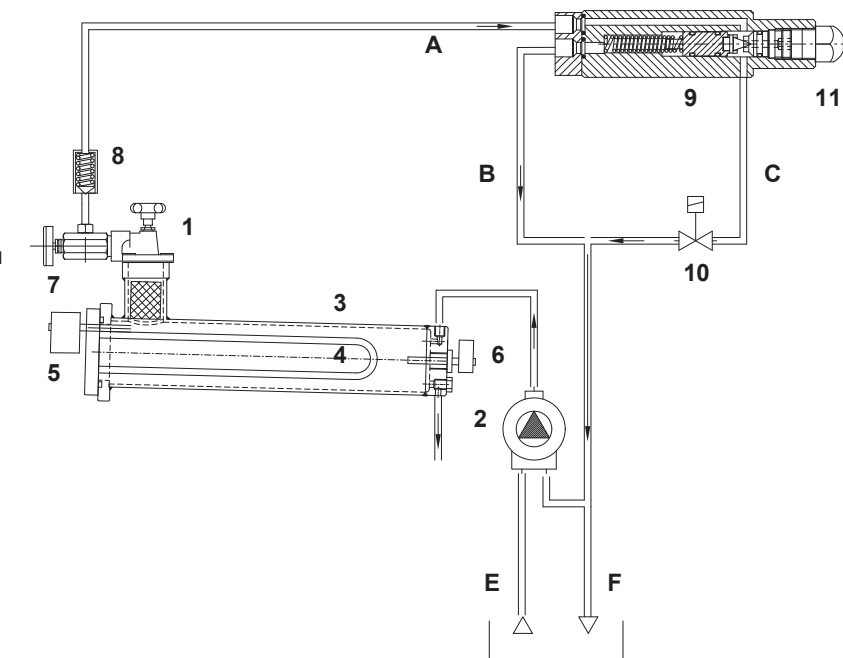
Горелки выходят с завода-изготовителя готовыми к работе с двухтрубной системой подачи топлива. Но можно выполнить трансформацию для работы с однотрубной системой подачи топлива. Для более подробной информации по выполнению необходимых для этого операций, обратиться к приложению.

### Контур мазутного топлива - Принцип работы

#### Обозначения

- 1 Фильтр
  - 2 Насос
  - 3 Бачок подогревателя
  - 4 Сопротивления подогревателя
  - 5 Термостат сопротивлений
  - 6 Термостат готовности мазута и Предохранительный термостат
  - 7 Термостат мазутного топлива
  - 8 Противоголовок клапан
  - 9 Поршень
  - 10Normally открытый клапан
  - 11 Форсунка
- A Подача  
B Труба сброса давления поршня  
C Рециркуляция  
D Ручной слив  
E Всасывание  
F Возврат

Рис. 7



## ВЫБОР МАЗУТНЫХ ФОРСУНОК

Tab. 1 - Расход форсунок, в зависимости от давления мазута

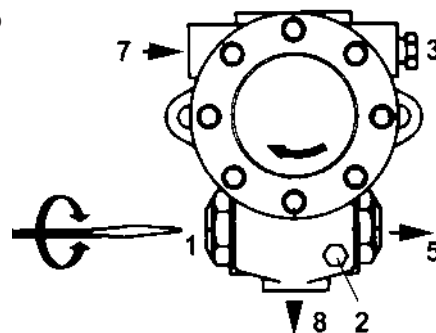
ФОРСУНКА G.P.H.	ДАВЛЕНИЕ НАСОСА БАР		
	24	25*	26
1,35	8,70	8,90	9,10
1,50	9,70	9,90	10,10
1,65	10,60	10,90	11,10
1,75	11,30	11,50	11,70
2,00	12,90	13,20	13,40
2,25	14,50	14,80	15,10
2,50	16,10	16,50	16,80
3,00	19,30	19,70	20,10
3,50	22,50	23,00	23,50
4,00	25,80	26,30	26,80
4.50	29.00	29.60	30.20
5.00	32.20	32.90	33.60

\* Давление отрегулировано на заводе-изготовителе.

## МАЗУТНЫЕ НАСОСЫ

### Насос Suntec E4

Всасывание	максимальное разрежение: 0.5 бар
Рекомендуемая величина, во избежание образования воздушных пузырьков	0.35 бар
Скорость вращения	макс. 3600 обор/мин
Рабочая вязкость	от 2.8 до 800 сСТ
Температура топлива	Тип 1001: макс, 90° С Тип 1069: макс. 120° С
Максимальное давление в прямых и обратных трубах	Тип 1001: 1.5 бар Тип 1069: 3.5 бар Тип 1001 и 1069: 3.5 бар



### Обозначения

- 1 Регулятор давления
- 2 Манометр
- 3 Вакуумметр
- 5 Форсунка
- 7 Всасывание
- 8 Обратный ход

Примечание: насосы модификации 1069 оснащены механическим уплотнением и электрическим патроном подогрева (80W).

НАСОСЫ SUNTEC			
	N-.AB...	E-.AB...	D-.AB...
PN30	E4 NC 1001	E4 NC 1069	E4 NC 1069

## РЕГУЛИРОВКА РАСХОДА ВОЗДУХА

Расслабить винт VBS с помощью отвертки и отрегулировать желаемый расход воздуха, воздействуя напрямую на воздушную заслонку. По окончании регулировки закрутить винт VBS.

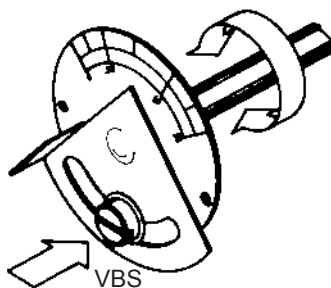


Рис. 8

## РЕГУЛИРОВКА МАЗУТНЫХ ТЕРМОСТАТОВ

Для того, чтобы получить доступ к термостатам, необходимо снять крышку с электродита горелки и производить регулировку, воздействуя на винт VR, указанный на Рис. 9а - Рис. 9б, с помощью отвертки.

**ПРИМЕЧАНИЕ:** термостат TCI установлен только на мазутных горелках вязкостью 50° Е при 50° С.

### TCN - Термостат, дающий разрешение на апуск горелки (Рис. 9а)

Отрегулировать этот термостат на значение на 10% ниже указанного в графике "вязкость - температура". (Рис. 10).

### TRS - Предохранительный термостат сопротивлений (Рис. 9а)

Этот термостат уже на фазе заводских испытаний установлен на значение примерно 190 °С.

Этот термостат срабатывает, когда рабочая температура начинает превышать заданный предел.

Проверить причину неполадки и восстановить работу термостата с помощью кнопки PR.

### TR - Термостат сопротивлений (Рис. 9а)

Настроить этот термостат на правильное значение, согласно графика "вязкость - температура" (Рис. 10) и проверить температуру с помощью термометра со шкалой до 200° С, установленного на бачке.

### TCI - Термостат, дающий разрешение на розжиг горелки (Рис. 9б)

Этот термостат присутствует только на мазутных горелках вязкостью 50° Е при 50° С. Установить этот термостат на температуру примерно на 40° С ниже относительно TR.

Рис. 9а - Горелки, работающие на нормальном и экологическом мазуте

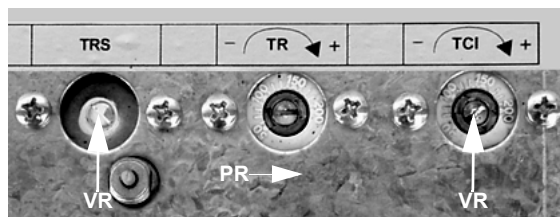
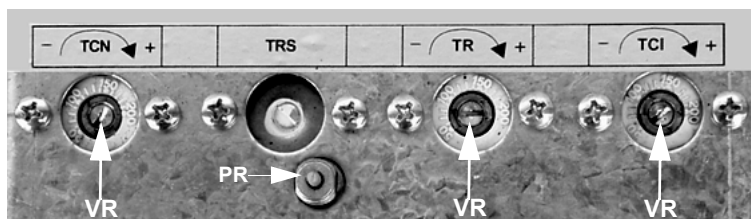
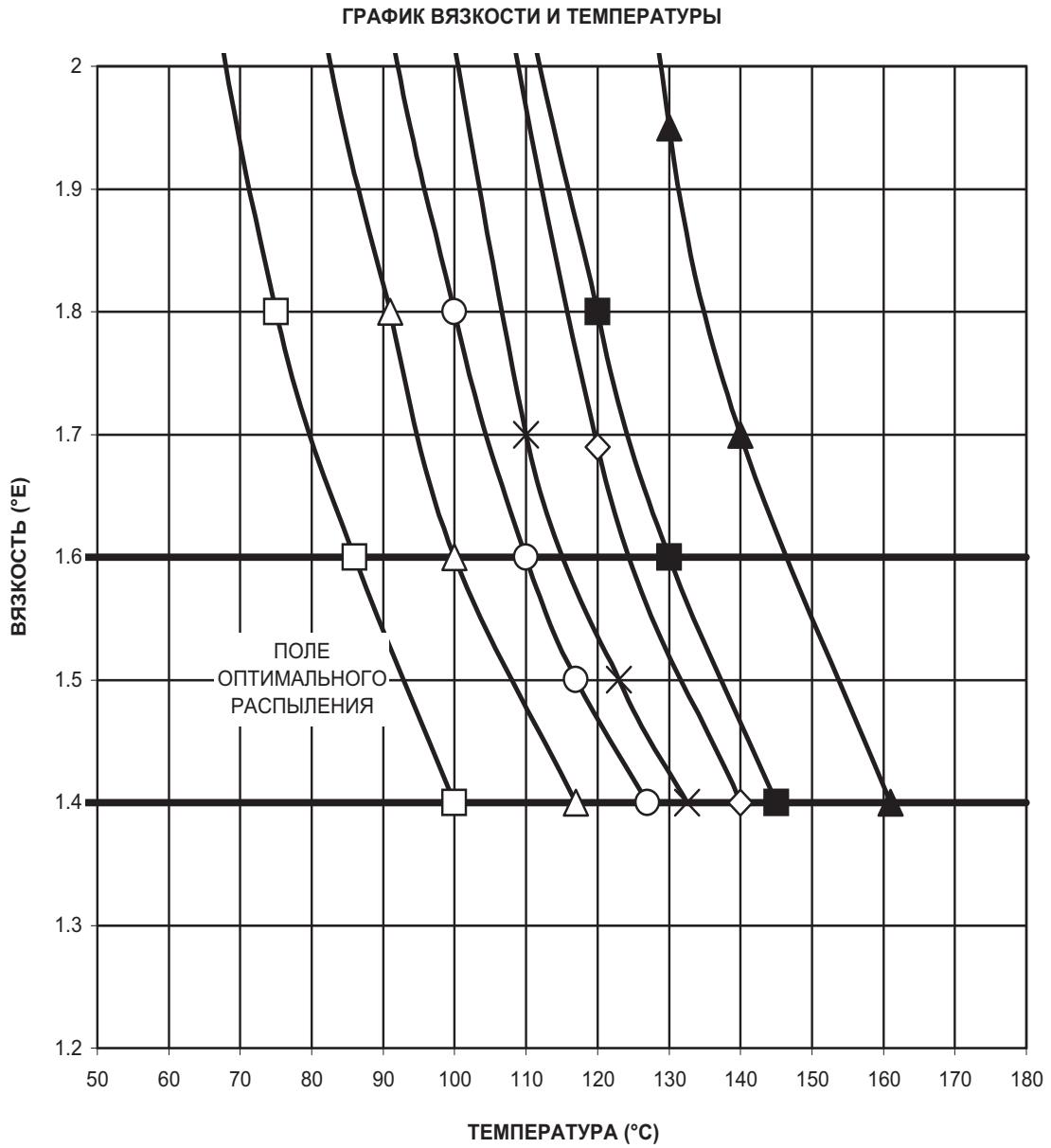


Рис. 9б - Горелки, работающие на тяжелом мазуте



12

Рис. 10



- 3 °E при 50 °C – ОЧЕНЬ ЖИДКИЙ МАЗУТ
- △— 5 °E при 50 °C – ЖИДКИЙ МАЗУТ
- 7 °E при 50 °C – ПОЛУЖИДКИЙ МАЗУТ
- ×— 12 °E при 50 °C – ГУСТОЙ МАЗУТ
- ◇— 15 °E при 50 °C – ГУСТОЙ МАЗУТ
- 20 °E при 50 °C – ГУСТОЙ МАЗУТ
- ▲— 50 °E при 50 °C – ГУСТОЙ МАЗУТ

## ПРОЦЕДУРА ВКЛЮЧЕНИЯ ГОРЕЛКИ

### Мазутный насос

- Убедиться, что напряжение в сети соответствует указанному в табличке с техническими данными.
- Проверить давление мазута в гидравлическом контуре питания (примерно 2 бара при 50°C)
- Убедиться, что краны подачи мазута открыты.
- Убедиться, что двигатель вращается против часовой стрелки, если смотреть на него со стороны крышки охлаждения.
- Вручную поворачивать выключатель управления двигателем горелки до тех пор, пока не наполнится бачок подогревателя и весь контур топлива горелки.

### Регулировки, выполненные на заводе-изготовителе во время испытаний горелки

Вязкость мазута	3 - 5°E (N-)	15 - 50°E (D-, E-)
Положение головки сгорания: выдвинута полностью вперед (положение максимального открытия)	-	-
Давление мазута, измеряемое на распределительном блоке электроклапанов	25 бар	25 бар
Настройка термостата запуска горелки TCN	90°C	100°C
Настройка мазутного термостата TR	120°C	130°C
Настройка предохранительного термостата сопротивлений TRS	170°C	190°
Термостат розжига горелки TCI (только горелки на тяжелом мазуте)	-	80°
Настройка термовыключателя	согласно данным таблички двигателя	

Обратиться к гидравлическим схемам на странице 8, странице 10 и на Рис. 11, а также к Рис. 7 на странице 10. После заполнения бачка подогревателя, горелка готова к работе.

Отключить выключатель управления, расположенный на электрощите горелки. После этого начинается фаза подогрева мазутного топлива, которое нагревается до тех пор, пока не достигнет температуры, заданной на термостате TCN.

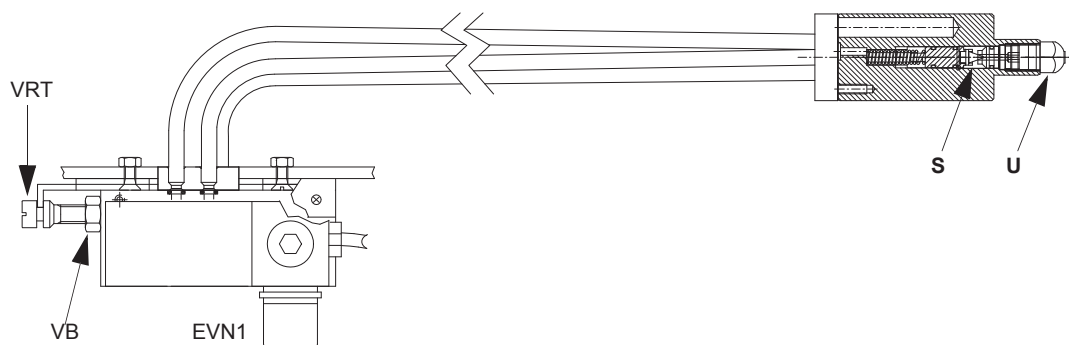
Сопротивления остаются в действии пока не будет достигнута температура, заданная на термостате TR.

Когда термостат TCN закрывает контакт, начинает работать двигатель вентилятора и начинается фаза предварительной продувки.

В течение этой фазы мазут всасывается насосом (24), через фильтр (20) и поступает в бачок (26), где подогревается. После выхода из бачка, мазутное топливо проходит через противогазовый клапан (32) и поступает на форсунку U (которая закрыта шпилькой S), проходит через нормально открытый клапан EVN1 и возвращается в служебный бачок (19); давление на этой фазе может колебаться от 3 до 10 бар. Фаза предварительной продувки необходима для того, чтобы удалить остатки топлива, если таковые остались, когда горелка находилась в режиме паузы и освободить полностью как трубопровод, так и узел распылителя от от помех такого рода; кроме того, на этой фазе обеспечивается поток мазутного топлива по направлению к форсункам при идеальной температуре для горения.

По завершении продувки, температура распылителя равна температуре топлива внутри бачка. Циклический электронный блок подает питание на клапан EVN1, давление в контуре достигает значения равного заданному на насосе и, воздействуя на шпильку, провоцирует отвод шпильки назад, за счет чего поток мазутного топлива поступает на форсунку. Все модели действуют по этому принципу.

Рис. 11



### РЕГУЛИРОВКА ГОЛОВКИ СГОРАНИЯ

На заводе-изготовителе головка сгорания горелки регулируется на положение "MAX.", что соответствует максимальной мощности. Для работы на сниженной мощности, необходимо отвести головку сгорания назад по направлению к положению "MIN.", вращая, для этой цели, винт VRT по часовой стрелке (Рис. 11).

**ПРИМЕЧАНИЕ:** Расслабить гайку VB перед регулировкой и затянуть ее по завершении регулировки.

### ОГРАНИЧЕНИЯ ПРИ ИСПОЛЬЗОВАНИИ

ГОРЕЛКА РАЗРАБОТАНА И ИЗГОТОВЛЕНА ДЛЯ РАБОТЫ НА ТЕПЛОГЕНЕРАТОРЕ (КОТЛЕ, ВОЗДУХОНАГРЕВАТЕЛЕ, ПЕЧИ И Т.Д.) ТОЛЬКО ПРИ УСЛОВИИ ПРАВИЛЬНОГО ПОДСОЕДИНЕНИЯ, ИСПОЛЬЗОВАНИЕ В ДРУГИХ ЦЕЛЯХ МОЖЕТ ПОСЛУЖИТЬ ИСТОЧНИКОМ ОПАСНОСТИ.

ПОЛЬЗОВАТЕЛЬ ДОЛЖЕН ОБЕСПЕЧИТЬ ПРАВИЛЬНЫЙ МОНТАЖ АППАРАТА, ПОРУЧИВ УСТАНОВКУ КВАЛИФИЦИРОВАННОМУ ПЕРСОНАЛУ, А ВЫПОЛНЕНИЕ ПЕРВОГО ЗАПУСКА ГОРЕЛКИ - СЕРВИСНОМУ ЦЕНТРУ, ИМЕЮЩЕМУ РАЗРЕШЕНИЕ ЗАВОДА-ИЗГОТОВИТЕЛЯ ГОРЕЛКИ.

ОСОБОЕ ВНИМАНИЕ НЕОБХОДИМО УДЕЛИТЬ ЭЛЕКТРИЧЕСКИМ СОЕДИНЕНИЯМ С РЕГУЛИРОВОЧНЫМИ И ПРЕДОХРАНИТЕЛЬНЫМИ ПРИСПОСОБЛЕНИЯМИ ТЕПЛОГЕНЕРАТОРА (РАБОЧИМИ И ПРЕДОХРАНИТЕЛЬНЫМИ ТЕРМОСТАТАМИ И Т.Д.), КОТОРЫЕ ОБЕСПЕЧИВАЮТ ПРАВИЛЬНУЮ И БЕЗОПАСНУЮ РАБОТУ ГОРЕЛКИ.

НЕ ДОПУСКАЕТСЯ ВКЛЮЧЕНИЕ ГОРЕЛКИ ДО МОНТАЖА НА ТЕПЛОГЕНЕРАТОРЕ ИЛИ ПОСЛЕ ЕЁ ЧАСТИЧНОГО ИЛИ ПОЛНОГО ДЕМОНТАЖА (ОТСОЕДИНЕНИЕ, ДАЖЕ ЧАСТИЧНОЕ, ЭЛЕКТРОПРОВОДОВ, ОТКРЫТИЕ ЛЮКА ГЕНЕРАТОРА, ДЕМОНТАЖА ЧАСТЕЙ ГОРЕЛКИ).

НЕ ДОПУСКАЕТСЯ ОТКРЫТИЕ И ДЕМОНТАЖ КАКОЙ-ЛИБО ЧАСТИ ГОРЕЛКИ.

ИСПОЛЬЗУЙТЕ ТОЛЬКО ГЛАВНЫЙ ВЫКЛЮЧАТЕЛЬ ("ON-OFF" (ВКЛ./ВЫКЛ.)), КОТОРЫЙ БЛАГОДАря СВОЕЙ ДОСТУПНОСТИ СЛУЖИТ ТАКЖЕ АВАРИЙНЫМ ВЫКЛЮЧАТЕЛЕМ, И, ПРИ НЕОБХОДИМОСТИ, ДЕБЛОКИРОВОЧНУЮ КНОПКУ.

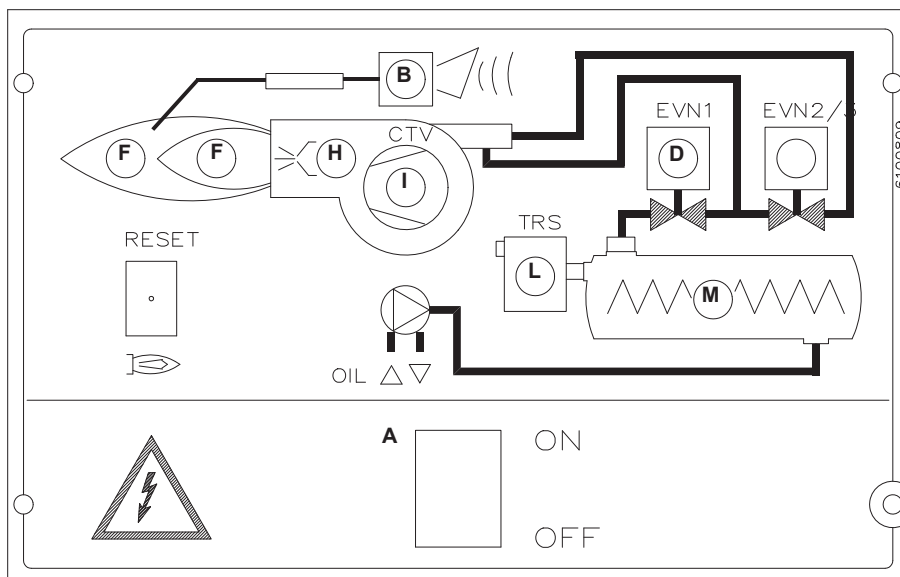
ПРИ ПОВТОРНОМ СРАБАТЫВАНИИ АВАРИЙНОЙ СИСТЕМЫ БЛОКИРОВКИ, НЕ НАСТАИВАЙТЕ НА ВКЛЮЧЕНИИ ЧЕРЕЗ ДЕБЛОКИРОВОЧНУЮ КНОПКУ, А ОБРАТИТЕСЬ К КВАЛИФИЦИРОВАННОМУ ПЕРСОНАЛУ ДЛЯ УСТРАНЕНИЯ НЕПОЛАДКИ.

ВНИМАНИЕ: ВО ВРЕМЯ НОРМАЛЬНОЙ РАБОТЫ ЧАСТИ ГОРЕЛКИ, РАСПОЛОЖЕННЫЕ РЯДОМ С ТЕПЛОГЕНЕРАТОРОМ (СОЕДИНИТЕЛЬНЫЙ ФЛАНЕЦ), НАГРЕВАЮТСЯ. НЕ ПРИКАСАЙТЕСЬ К НИМ ВО ИЗБЕЖАНИЕ ПОЛУЧЕНИЯ ОЖОГОВ.

### РАБОТА ГОРЕЛКИ

- Установить на положение ON (ВКЛ) выключатель А на щите управления горелки.
- Убедиться, что электронный блок не заблокирован (горит индикатор В), при необходимости, разблокировать его нажатием на кнопку сброса блокировки С.
- Убедиться, что серия термостатов (или реле давления) дает разрешение на работу горелки.
- Начинается цикл запуска горелки: электронный блок запускает вентилятор горелки и, одновременно, вводит в действие запальный трансформатор (о чем сигнализирует индикатор Н на лицевой панели); предварительная вентиляция длится 13 или 25 секунд, в зависимости от электронного блока, которым оснащена горелка.
- По завершении предварительной продувки подается питание на мазутный электроклапан, о чем сигнализирует загоранием индикатор D на графической панели, и горелка включается.
- Запальный трансформатор остается в действии в течении нескольких секунд после розжига пламени (послерозжиговой период), по завершении этого периода он исключается из контура и индикатор Н затухает.

Рис. 12а



**Обозначения**

- A Общий выключатель “включено/выключено”
- B Сигнальный индикатор блокировки
- D Сигнальный индикатор открытия электроклапана
- F Сигнальный индикатор работы горелки на максимальной мощности
- H Сигнальный индикатор работы запального трансформатора
- I Сигнальный индикатор срабатывания термореле
- L Сигнальная лампочка срабатывания предохранительного термостата сопротивлений
- M Лампочка сопротивления подогревателя

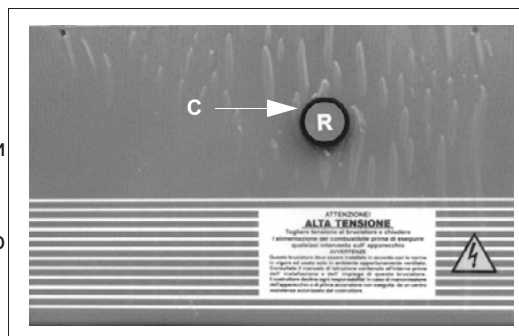


Рис. 12b -Кнопка сброса блокировки электронных блоков на горелках PN30



Необходимо, хотя бы раз в год, выполнять нижеуказанные операции по уходу за горелкой. В случае сезонной работы горелки, рекомендуется выполнять профилактику в конце каждого отопительного сезона; в случае же непрерывной работы необходимо выполнять профилактику через каждые 6 месяцев.



**Н.В. Все работы на горелке должны производиться при разомкнутом главном выключателе.**

### ПЕРИОДИЧЕСКИЕ ОПЕРАЦИИ

- Чистка и проверка патрона мазутного фильтра, при необходимости заменить его;
- проверка состояния сохранности мазутных шлангов, проверить на наличие возможных утечек;
- чистка и проверка фильтра внутри мазутного насоса (см. инструкции в приложении);
- чистка мазутного фильтра на бачке подогревателя;
- разборка, проверка и чистка головки сгорания ( см. Рис. 13), при повторном монтаже тщательно выдержать размеры, указанные на странице 18;
- проверка запальных электродов и соответствующих керамических изоляторов, чистка, при необходимости. закрепление или их замена (см. странице 18);
- разборка и чистка мазутных форсунок (**Важно: Чистка должна производиться с использованием сольвентов, и ни в коем случае не с помощью металлических инструментов**), по завершении профилактических операций, после установки горелки на место, разжечь пламя и проверить его форму, в случае возникновения сомнения, заменить неисправные/ую форсунки или форсунку; в случае интенсивной эксплуатации горелки, рекомендуется превентивная замена форсунок в начале рабочего сезона;
- проверка и тщательная чистка фоторезистора улавливания пламени, при необходимости заменить его. В случае возникновения сомнения, проверить контур контроля пламени, после повторного запуска горелки, согласно схеме на Рис. 16;
- чистка и смазка механических и вращающихся частей горелки.

### Снятие головки сгорания

- Снять крышку С;
- вынуть фоторезистор из гнезда;
- открутить соединительную гайку мазутного шланга (пользуясь двумя ключами, во избежание расслабления соединительных гаек, затянутых на распределительном блоке);
- вынуть полностью весь узел L , как указано на рисунке.

Примечание: при повторном монтаже выполнить вышеуказанные операции в обратном порядке.

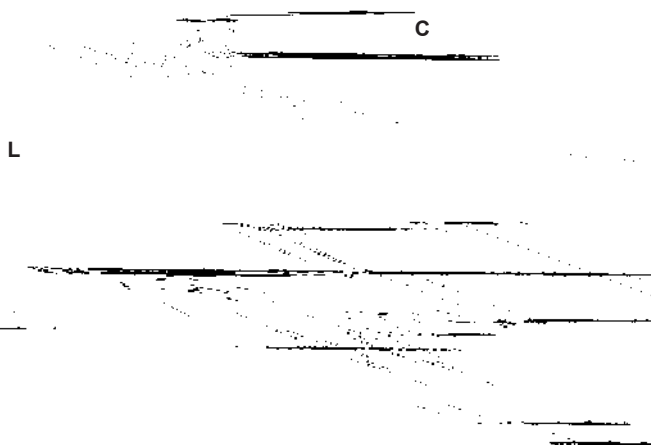


Рис. 13

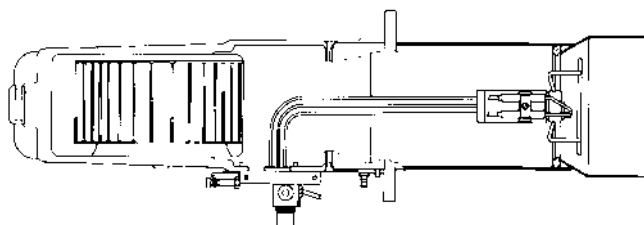


Рис. 14

### Правильное положение электродов и головки сгорания

В целях гарантии хорошего розжига горелка, необходимо выдержать размеры, указанные на Рис. 15а и Рис. 15b. Убедиться в том, что вы завинтили до упора крепежный винт группы электродов до установки головки сгорания.

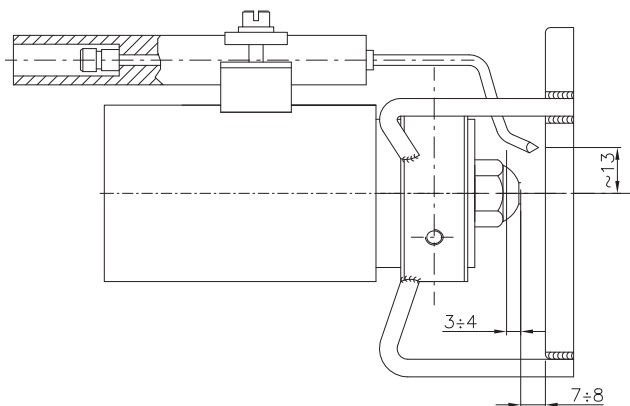


Рис. 15а

### Правильное расположение электродов

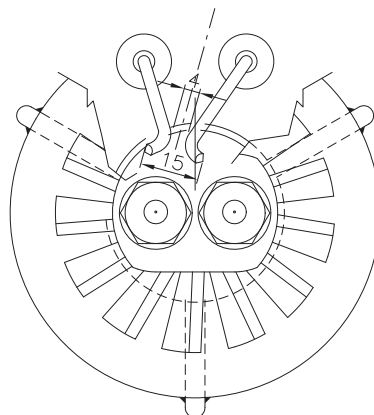


Рис. 15с

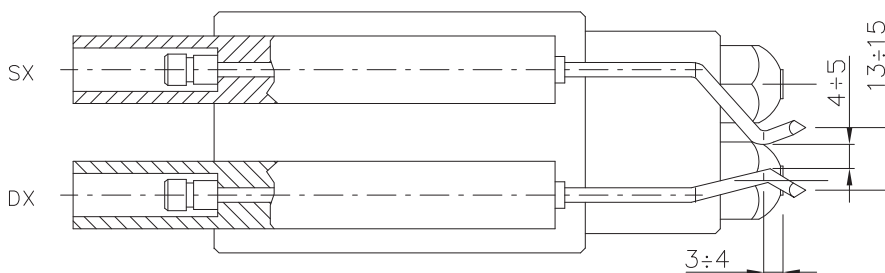


Рис. 15b

### Контроль тока улавливания пламени

Для измерения сигнала улавливания пламени, следовать схеме на Рис. 16.

Если сигнал не укладывается в указанные значения, проверить электрические контакты, степень загрязнения головки сгорания, положение фоторезистора и, при необходимости, заменить его.

Минимальная интенсивность тока с пламенем	65 мА
Максимальная интенсивность тока без пламени	5 мА
Максимальная интенсивность возможного тока с пламенем	200 мА

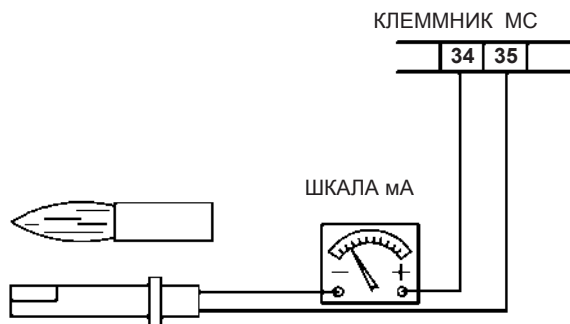


Рис. 16

ТАБЛИЦА НЕПОЛАДОК И ИХ УСТРАНЕНИЙ

	НЕ ВКЛЮЧАЕТСЯ	ПРОДОЛЖАЕТ ВЫПОЛНЯТЬ ПРОДУВКУ	ГОРЕЛКА ВКЛЮЧАЕТСЯ С ХОЛОДНЫМ МАЗУТОМ	НЕ ВКЛЮЧАЕТСЯ И БЛОКИРУЕТСЯ	БЛОКИРУЕТСЯ ВО ВРЕМЯ РАБОТЫ	ОТКЛЮЧАЕТСЯ, ПОВТОРЯЕТ ЦИКЛ ВО ВРЕМЯ РАБОТЫ
ОБЕСТОЧЕН ОБЩИЙ ВЫКЛЮЧАТЕЛЬ	●					
ОТСОЕДИЛИСЬ ПЛАВКИЕ ПРЕДОХРАНИТЕЛИ ЛИНИИ	●					
НЕИСПРАВНЫ ТЕРМОСТАТЫ МАКСИМАЛЬНОГО ДАВЛЕНИЯ	●					
СРАБОТАЛО ТЕРМОРЕЛЕ ВЕНТИЛЯТОРА	●					
ОТСОЕДИНЕН ПЛАВКИЙ ПРЕДОХРАНИТЕЛЬ ВСПОМОГАТЕЛЬНОГО ОБОРУДОВАНИЯ	●					
ОБРЫВ НА МАЗУТНОМ СОПРОТИВЛЕНИИ	●		●			
СРАБАТЫВАНИЕ ТЕРМОСТАТА, ДАЮЩЕГО РАЗРЕШЕНИЕ НА ПОДАЧУ МАЗУТА	●		●			
НЕИСПРАВЕН ЭЛЕКТРОННЫЙ БЛОК КОНТРОЛЯ	●	●		●	●	●
ТЕРМОСТАТ РАЗРЕШЕНИЯ РАБОТЫ СИСТЕМЫ НЕИСПРАВЕН		●				
ДЫМНОЕ ПЛАМЯ					●	●
НЕИСПРАВЕН ЗАПАЛЬНЫЙ ТРАНСФОРМАТОР				●		
НЕПРАВИЛЬНОЕ ПОЛОЖЕНИЕ ЗАПАЛЬНОГО ЭЛЕКТРОДА				●		
ЗАГРЯЗНЕНА ФОРСУНКА				●	●	
МАЗУТНЫЙ КЛАПАН С ДЕФЕКТОМ				●		●
ФОТОРЕЗИСТОР С ДЕФЕКТОМ ИЛИ ЗАГРЯЗНЕН						●
ТЕРМОСТАТ СОПРОТИВЛЕНИЙ С ДЕФЕКТОМ	●					
НИЗКОЕ ДАВЛЕНИЕ МАЗУТА				●	●	●
ЗАГРЯЗНЕНЫ МАЗУТНЫЕ ФИЛЬТРЫ				●	●	●
ЗАГРЯЗНЕНЫ ЗАПАЛЬНЫЕ ЭЛЕКТРОДЫ				●		

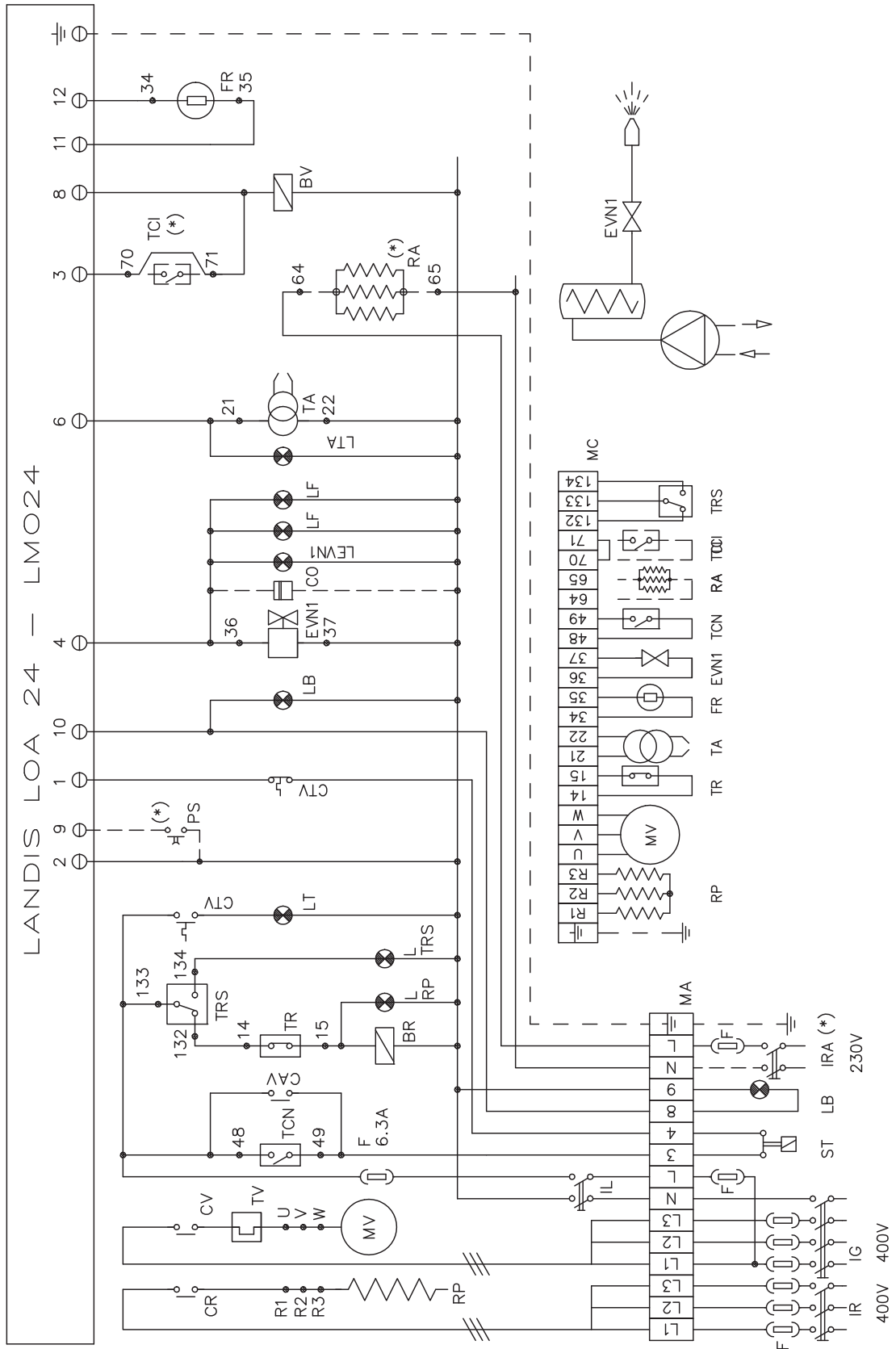
## ЭЛЕКТРИЧЕСКАЯ СХЕМА 04-649 - Полное описание обозначений

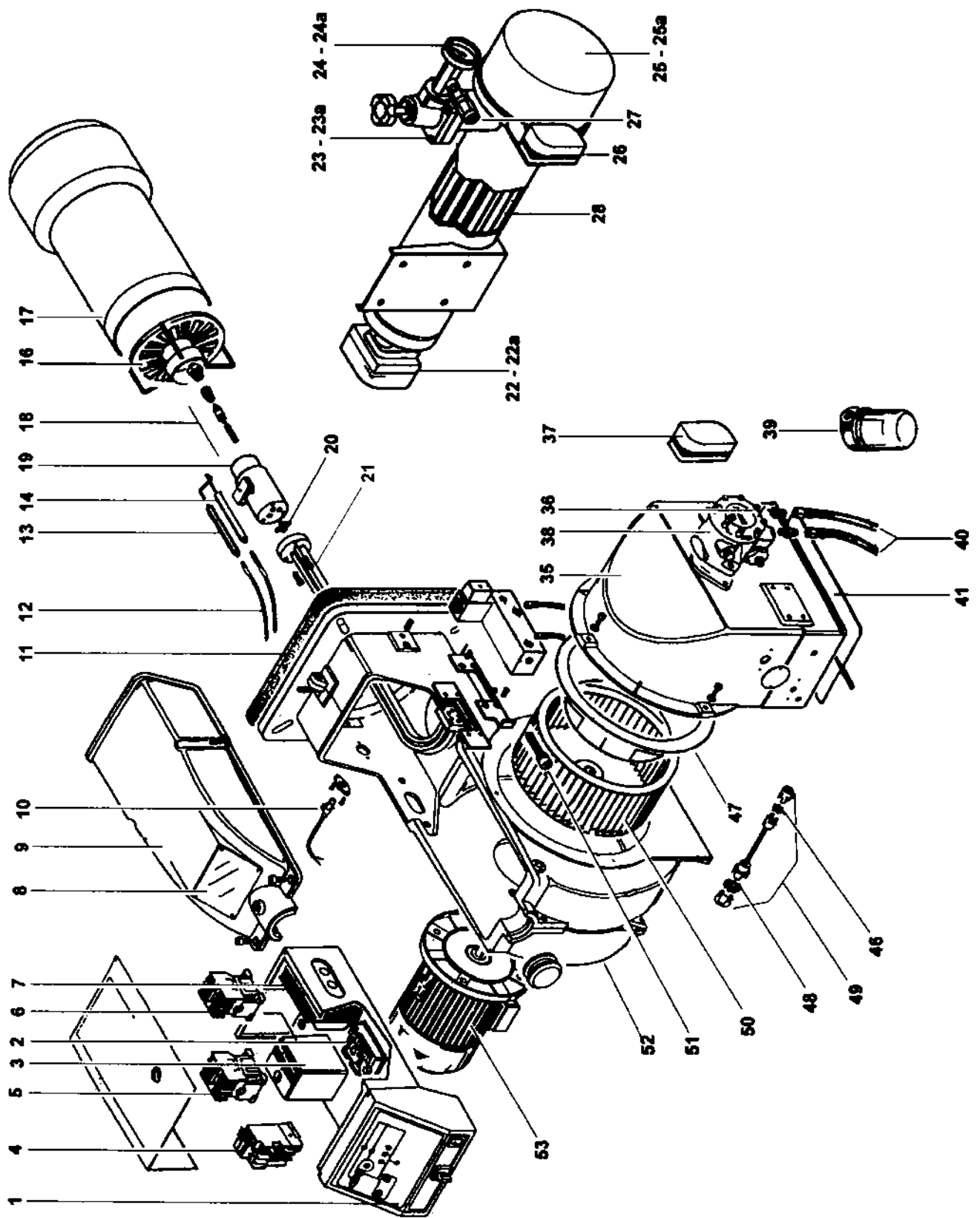
BR	Катушка контактора сопротивлений подогревателя
BV	Катушка контактора двигателя вентилятора
CAV	Вспомогательные контакты контактора двигателя вентилятора
CO	Счетчик часов работы (опция)
CR	Контакты контактора сопротивлений подогревателя
CTV	Контакты термореле двигателя вентилятора
CV	Контакты контактора двигателя вентилятора
EVN1	Мазутный электроклапан
F	Плавкие предохранители
FR	Фоторезистор
IG	Выключатель двигателя вентилятора и вспомогательного оборудования
IL	Выключатель линии вспомогательного оборудования
IR	Выключатель сопротивлений подогревателя
IRA (*)	Выключатель вспомогательных сопротивлений используется только для модификаций "экологический мазут" и "густой мазут")
L	Фаза
LF	Сигнальная лампочка горелки в работе
LB	Сигнальная лампочка блокировки пламени
LEVN1	Сигнальная лампочка открытия мазутного электроклапана EVN1
LOA24 (*)	Электронный блок LANDIS контроля пламени
LMO24 (*)	Электронный блок LANDIS контроля пламени
LRP	Сигнальная лампочка работы подогревателя
LT	Сигнальная лампочка блокировки термореле вентилятора
LTA	Сигнальная лампочка запального трансформатора
LTRS	Сигнальная лампочка блокировки TRS подогревателя
MA	Клеммная коробка питания
MC	Клеммная коробка подсоединения компонентов горелки
MV	Двигатель вентилятора
N	Нейтраль
PS (*)	Кнопка сброса блокировки с электронного блока контроля пламени (за исключение для LOA24)
RA (*)	Вспомогательные сопротивления (используются только для модификаций "экологический мазут" и "густой мазут")
RP	Сопротивления подогревателя
ST	Серия термостатов или реле давления
TA	запальный трансформатор
TCI (*)	Термостат, дающий разрешение на работу системы (используется только для модификаций "густой мазут", если не используется - сделать перемычку между клеммами 70 и 71 клеммной коробки MC)
TCN	Термостат, дающий разрешение на подачу нефти с подогревателя
TR	Термостат сопротивлений подогревателя
TRS	Предохранительный термостат сопротивлений подогревателя
TV	Термореле двигателя вентилятора

**ПРИМЕЧАНИЕ:** Рекомендуется выполнять внешние подключения питания таким образом, чтобы при возможном обесточивании выключателей IR, происходила остановка работы горелки за счет прекращения подачи однофазового питания.

### ВНИМАНИЕ:

- 1 - Электрическое питание 400V 50Гц 3N
- 2 - Не инвертировать фазу с нейтралью
- 3 - Убедиться в хорошем заземлении горелки





	ОБОЗНАЧЕНИЯ	PN30
1	ЭЛЕКТРОЩИТ	659.03....
2	ЦОКОЛЬ ЭЛЕКТРОННОГО БЛОКА	2030409
3	ЭЛЕКТРОННЫЙ БЛОК	2020445
4	ТЕРМОРЕЛЕ ДВИГАТЕЛЯ ВЕНТИЛЯТОРА	6140001
5	ВЫКЛЮЧАТЕЛЬ ДВИГАТЕЛЯ ВЕНТИЛЯТОРА	6130001
6	ВЫКЛЮЧАТЕЛЬ СОПРОТИВЛЕНИЯ	6130001
7	ЗАПАЛЬНЫЙ ТРАНСФОРМАТОР	2170005
8	СМОТРОВОЕ ОКОШКО	2420002
9	КРЫШКА	2210103
10	ФОТОРЕЗИСТОР LANDIS	2510003
11	ПРОКЛАДКА	2110004
12	ЗАПАЛЬНЫЕ КАБЕЛИ	6050129
13	ДЛИННЫЙ ЭЛЕКТРОД	2080206
14	КОРОТКИЙ ЭЛЕКТРОД	2080205
15	ФОРСУНКА	261..
16	ГОЛОВКА СГОРАНИЯ	3060173
17	СТАНДАРТНОЕ СОПЛО	3090033
17	ДЛИННОЕ СОПЛО	3090035
18	КОМПЛЕКТ ПОРШНЯ С ПРУЖИНОЙ	2370020
19	ДЕРЖАТЕЛЬ ФОРСУНКИ В КОМПЛЕКТЕ С ПОРШЕНЬКАМИ	3020084
20	КОЛЬЦО-ПРОКЛАДКА "OR" 2021	2250033
21	ГРУППА ТРУБОК СТАНДАРТНОГО СОПЛА	2860123
21	ГРУППА ТРУБОК ДЛИННОГО СОПЛА	2860124
22	ДВОЙНОЙ ТЕРМОСТАТ (TRS + TSN)	2560002
22а	КОЖУХ ДВОЙНОГО ТЕРМОСТАТА	3160001
23	САМООЧИЩАЮЩИЙСЯ ФИЛЬТР ПОДОГРЕВАТЕЛЯ. (ГУСТОЙ МАЗУТ/ЕСОЛ.)	2090210
23	ФИЛЬТР ПАТРОННОГО ПОДОГРЕВАТЕЛЯ (ЖИДКИЙ МАЗУТ)	2090218
23а	ПРОКЛАДКА ФИЛЬТРА ПОДОГРЕВАТЕЛЯ	2110036
24	ТЕРМОМЕТР	2450001
24а	КОЖУХ ТЕРМОМЕТРА	3160002
25	ЗАЩИТНАЯ КРЫШКА СОПРОТИВЛЕНИЯ	2210013
25а	КОЛЬЦО-ПРОКЛАДКА "OR" СОПРОТИВЛЕНИЯ	2250004
26	ТЕРМОСТАТ СОПРОТИВЛЕНИЙ TR	2560003
27	ПРОТИВОГАЗОВЫЙ КЛАПАН	2190627
28	СОПРОТИВЛЕНИЕ ПОДОГРЕВАТЕЛЯ МАЗУТА	6060011
34	ПАТРОННОЕ СОПРОТИВЛЕНИЕ 55 W	6060015
35	КОРОБКА	2380104
36	ПАТРОННОЕ СОПРОТИВЛЕНИЕ 80w	6060010
37	ТЕРМОСТАТ, РАЗРЕШАЮЩИЙ РАБОТУ СИСТЕМЫ TSI	2560018
38	НАСОС ДЛЯ ЖИДКОГО МАЗУТА	2590104
38	НАСОС ДЛЯ ЭКОЛОГИЧЕСКОГО/ГУСТОГО МАЗУТА	2590115
39	ФИЛЬТР ДЛЯ ЭКОЛОГИЧЕСКОГО/ГУСТОГО МАЗУТА	2090207
39	ФИЛЬТР ДЛЯ ЖИДКОГО МАЗУТА	2090202
40	ШЛАНГИ ДЛЯ ЖИДКОГО МАЗУТА	2340003
40	ШЛАНГИ ДЛЯ ГУСТОГО/ЭКОЛОГИЧЕСКОГО МАЗУТА	2340004
41	ВОЗДУШНАЯ ЗАСЛОНКА	2140005
46	КОЛЬЦО ДЛЯ МУФТЫ СО СТОРОНЫ НАСОСА	2540113
47	КОЛЕСО КРЫЛЬЧАТКИ	2040001
48	КОЛЬЦО ДЛЯ МУФТЫ СО СТОРОНЫ КРЫЛЬЧАТКИ	2540113
49	МУФТА В КОМПЛЕКТЕ	2540111
50	КРЫЛЬЧАТКА	2150006
51	РЕГУЛИРОВОЧНЫЙ ВИНТ ГОЛОВКИ/ДЕРЖАТЕЛЯ ФОРСУНКИ	2320026
52	УЛИТКА	2050117
53	ЭЛЕКТРОДВИГАТЕЛЬ	2180008

ОБОРУДОВАНИЕ УПРАВЛЕНИЯ И КОНТРОЛЯ LANDIS ДЛЯ ГОРЕЛОК НА ДИЗЕЛЬНОМ/ЖИДКОМ БИОТОПЛИВЕ LOA24	25
ЭЛЕКТРОННЫЙ БЛОК УПРАВЛЕНИЯ И КОНТРОЛЯ ДЛЯ ГОРЕЛОК НА ЖИДКОМ ТОПЛИВЕ LANDIS LOA4427	
НАСОСЫ "SUNTEC" ТИПА E6 - E7 NC1001	29
НАСОСЫ "SUNTEC" ТИПА E 1069	30
ПРАВИЛА ПОЛЬЗОВАНИЯ И ОБСЛУЖИВАНИЯ ТОПЛИВНЫХ НАСОСОВ	31



## ОБОРУДОВАНИЕ УПРАВЛЕНИЯ И КОНТРОЛЯ LANDIS ДЛЯ ГОРЕЛОК НА ДИЗЕЛЬНОМ/ЖИДКОМ БИОТОПЛИВЕ LOA24

### Назначение

Предохранительные устройства серии LOA... предназначены, вместе с фоторезисторами QRB..., для запуска и управления горелками на дизельном топливе с наддувом воздуха, небольшой мощности, расходом макс. 30 кг/ч в соответствии со стандартом DIN 4787.

### Замена LAI... и LAB...

Устройства типа LOA... могут использоваться для замены приборов управления и контроля LAI... и LAB1 с использованием переходника KF8819 без изменения электрических подключений. Благодаря меньшим размерам, чем у LOA..., при использовании этого переходника габаритные размеры остаются практически такими же, не меняется и положение кнопки разблокировки.

### Исполнение устройств

Устройства имеют муфтовое исполнение и могут устанавливаться в любое положение: на горелку, в электрощит или в щит управления. Кожух выполнен из синтетического ударостойкого жаропрочного материала и содержит:

- тепловое программирующее устройство, действующее на систему управления с множественным переключением, с компенсацией температуры окружающей среды
- усилитель сигнала пламени с соответствующим реле пламени сигнальной лампочкой блокирующего останова и соответствующей кнопкой разблокировки (герметично).

Цоколь, также выполненный из ударостойкого жаропрочного пластика, включает, помимо 12 соединительных клемм:

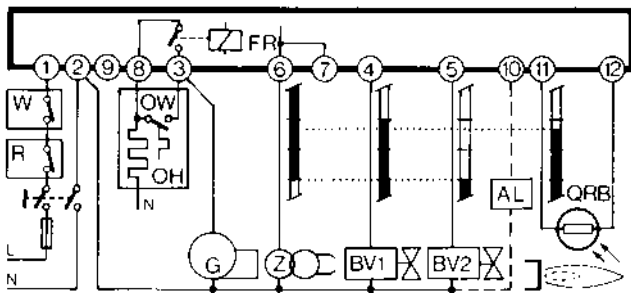
- 3 клеммы нейтрали, подключенные к клемме 2
- 4 клеммы заземления, предназначенные для заземления горелки
- запасные клеммы с номерами "31" и "32".

Цоколь предусматривает два сквозных отверстия в дне для прохождения кабелей; еще 5 сквозных отверстий с резьбовым соединением для кабельных муфт PG11 или ¼UNP для неметаллических муфт расположены на сальнике подвижного типа, одно с каждой стороны и 3 в передней части. По бокам цоколя расположены две металлические шпонки упругого типа для крепления устройства. Для демонтажа достаточно слегка нажать отверткой в щель в крепежной направляющей.

Базовые размеры цоколя точно соответствуют базовым размерам типов LAB/LAI. Остаются без изменений: положение и диаметр кнопки разблокировки, двух крепежных винтов и фланца заземления горелки.

### Предохранитель от низкого напряжения

Устройства управления и контроля с предохранителем против понижения напряжения сети имеют особую электронную схему, поэтому когда напряжение падает до <165 В~, блокируется включение горелки или, без освобождения топлива, выполняется блокирующий останов.



### Подключение и график программы

Для правильного электрического подключения обязательно следует соблюдать местные нормы и инструкции по монтажу и запуску фирмы-изготовителя горелки.

### Условные обозначения программы

■	Выходные сигналы устройства
▨	Необходимые сигналы на входе
A'	Начало запуска горелок с подогревателем дизтоплива "OH"
A	Начало запуска горелок без подогревателя дизтоплива
B	Наличие пламени
C	Нормальная работа
D	Останов регулирования при помощи "R"
tw	Время подогрева солянки до разрешения работы контактом "OW"
t1	Время предварительной вентиляции (13 с)
t3	Время до зажигания (13 с)
t2	Предохранительное время (10 с)
t3n	Время после зажигания (15 с)
t4	интервал между наличием пламени и включением 2-ого клапана на клемме 5

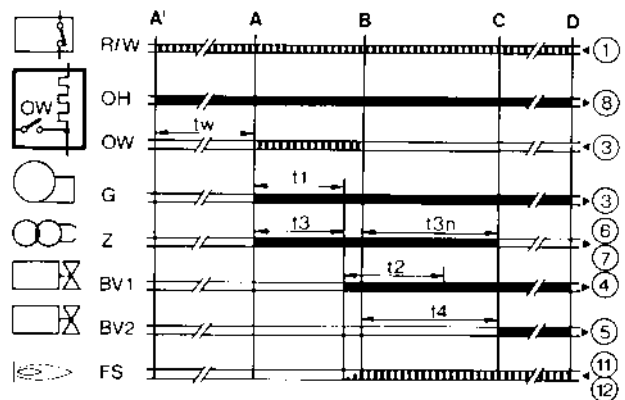
### Внутренняя схема

AL	Оптическое сигнальное устройство
BV..	Топливный клапан
EK	кнопка разблокировки
FR	контакты реле пламени
fr	контакты реле пламени
FS	сигнал наличия пламени
G	двигатель горелки
K	якорек реле пламени для удерживания органа управления
"tz1"	при сигнале преждевременного пламени или для его включения при правильном сигнале пламени
OH	подогреватель дизельного топлива
OW	контакт разрешения работы
QRB	фоторезистор (детектор пламени)
R	термостат или реле давления
TZ	программирующее термоэлектрическое устройство (биметаллическая система)
tz...	контакты "TZ"
V	усилитель сигнала пламени
W	термостат или предохранительное реле давления
Z	трансформатор зажигания

**Эти устройства являются предохранительными устройствами!**

**При любом нарушении их целостности последствия могут быть непредсказуемы!**

**Не открывайте их!**





## ЭЛЕКТРОННЫЙ БЛОК УПРАВЛЕНИЯ И КОНТРОЛЯ ДЛЯ ГОРЕЛОК НА ЖИДКОМ ТОПЛИВЕ LANDIS LOA44

### Работа

- Горелки без подогревателя топлива

При запуске горелки, на термостат или регулировочное реле давления "R", двигатель горелки "G" и запальный трансформатор "Z" команды подаются одновременно. Через примерно 25 секунд подается команда на первый клапан топлива (в этот период усилитель пламени находится на максимальном уровне чувствительности). С подачей команды на первый клапан "BV1" начинается отчет безопасного времени работы, поэтому, если в горелке не возникнет пламя, блок контроля выполнит блокировку работы горелки, в обратном случае через 5 секунд подключается второй клапан "BV2" (вторая ступень) и таким образом завершается программа запуска горелки.

- Горелки с подогревом топлива

(дается разрешение на работу контакта "OW", который коротким замыканием замыкает клеммы 3 и 8)

Программа запуска горелки идентична предыдущей с той лишь разницей, что начало работы отличается закрытием разрешающего контакта "OW" подогревателя (OH). При появлении пламени происходит короткое замыкание контакта от контакта реле пламени (fr2), поэтому возможное открытие контакта "OW" не приводит к блокировке горелки, а вызывает только повтор цикла.

Команды, подаваемые в случае неполадок в работе горелки.

**Слишком ранний розжиг/появление пламени во время цикла начальной продувки:** Блокировка горелки по завершении начальной продувки.

**Дефектные компоненты электронного программирующего устройства:**

Никакого запуска и никакой блокировки работы горелки.

**Отсутствие сигнала наличия пламени по истечении времени безопасной работы:** блокировка работы горелки.

**Отсутствие пламени после включения горелки:** блокирующая остановка горелки.

**Исчезновение пламени во время нормальной работы:**

Повторение программы пуска.

**Исчезновение напряжения во время программы пуска или во время работы:** автоматический повтор полностью всей программы при подаче питания.

**Недостаточное напряжение (начиная со 160V): отключение клапана BV1, клапан BV2 отключается при отсутствии пламени.**

Блокирующая остановка, которая происходит менее, чем за 1 секунду, лишает напряжения клеммы с 3-го по 8 номер, а также клемму 12; и наоборот, под напряжением остается клемма 10, для того, чтобы активизировать наружный оптический вывод блокировки на расстоянии. Через 2 секунды после блокирующей остановки, горелка может быть разблокирована.

Внимание: когда используется наружный электрический сброс блокировки, необходимо убедиться в том, что он подсоединен к той же фазе, что и клемма 2 (таким образом, чтобы клемма 9 была подсоединена к нейтрали).

Электрические соединения и график программы

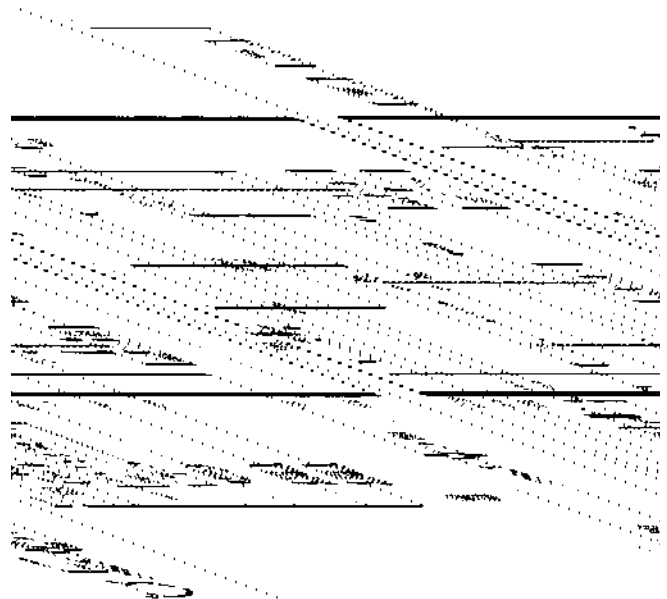
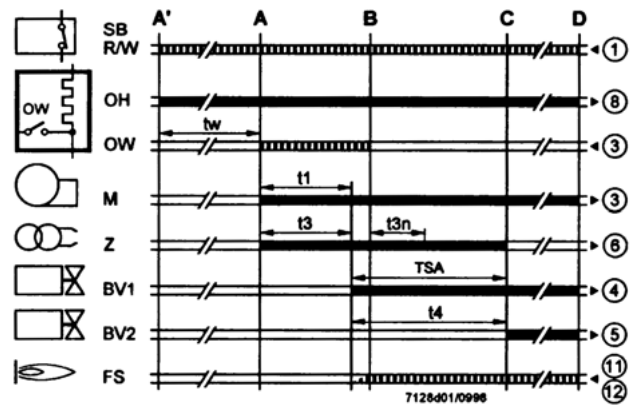
A'	Начало пуска для горелок с подогревом топлива
A	Начало пуска для горелок без подогрева топлива
B	Наличие сигнала пламени
C	Конец программы - Начало нормальной работы
C-D	Начало нормальной работы
D	Остановка на регулировку

### Программа или цикл управления

tw	Время подогрева топлива, в зависимости от используемой системы
t1	время продувки ~25 сек.
t3	время работы до розжига ~25 сек.
t2	время безопасной работы макс. 5 сек
t3n	время срабатывания запального трансформатора ~2 сек*
t4	интервал времени между командой "BV1 и BV2" ~5 сек* (послерозжиговое время)

блокировка в связи с отсутствием пламени <1 сек

\* в зависимости от момента, в который пламя было в наличии



### Описание внутренней схемы

AL	оптический вывод блокировки на расстояние
AR	основное реле с контактами "ar..."
BV..	клапаны топлива
BR	реле блокировки с контактами "br..."
EK..	кнопки разблокировки
FR	реле пламени с контактами "fr..."
FS	сигнал наличия пламени
M	двигатель горелки
HR	вспомогательное реле с контактами "hr..."
L	лампочка блокировки, установленная на кнопке разблокировки
OH	подогреватель топлива
OW	разрешительный контакт подогревателя
QRB	фоторезистор(улавливатель пламени)
R	регулировочные термостат или реле давления
V	усилитель сигнала пламени
W	предохранительный термостат или реле давления
Z	запальный трансформатор

## Технические характеристики

Напряжение	220V - 15%...240V + 10% или 100V - 15%...110V + 10%
Частота	50...60 Гц, ±6%
Внешний плавкий предохранитель	10А макс., замедленное действие
Расход контактов:	
- клемма 1	5А
- клемма 3	5А (включая расход двигателя и подогревателя топлива)
Расход клемм	
- клеммы 4, 5 и 10	1А
- клеммы 6 и 7	2А
- клемма 8	5А
Расход примерно	3VA
Класс защиты	IP40
Допустимая температура	
- рабочая	-20...+60°C
- при транспортировке и хранении	-50...+60°C
Положении при монтаже:	любое
Масса (вес)	блока 180гр основание 80гр аксессуары AGK... 12гр

### Команды в случае помех в работе

#### Посторонний свет/слишком раннее включение

Во время продувки и/или работы горелки до розжига, не должно быть никакого сигнала пламени, если же сигнал присутствует, например, в связи со слишком ранним розжигом, вызванным плохой герметичностью электроклапана, внешним освещением, коротким замыканием в фоторезисторе или соединительном проводе, неполадкой на усилителе сигнала пламени и т.д., то по истечении времени продувки и безопасной работы, блок контроля блокирует горелку и препятствует притоку топлива даже во время периода безопасной работы.

#### Отсутствие пламени

При отсутствии наличия пламени, по окончании времени безопасной работы, блок контроля блокирует работу горелки.

#### Исчезновение пламени во время работы горелки

При исчезновении пламени во время работы горелки блок контроля прерывает подачу питания и автоматически повторяет новую программу пуска: по прошествии времени "t4" программа пуска завершается.

При каждой остановке горелки по причине безопасности работы, в течение времени менее, чем 1 сек. исчезает напряжение на клеммах 3-8 и 11; одновременно через клемму 10 можно сигнализировать на расстояние о блокировке горелке.

## НАСОСЫ "SUNTEC" ТИПА E6 - E7 NC1001

### Принцип действия

Блок зубчатых колес обеспечивает всасывание мазута из резервуара (через встроенный фильтр) и его отвод в поршень, обеспечивающий регулирование давления в линии сопла. Избыточный мазут отводится через клапан в обратный ход двухтрубной системы, либо на вход в зубчатые колеса (со стороны всасывания) однотрубной системы. Напоминается, что при наличии однотрубной системы необходимо снять байпасный элемент из фитинга обратного хода и закрыть фитинг стальной пробкой и шайбой.

Регулировочный клапан также выполняет функцию компенсации, следующим образом: функция спуска обеспечивается специальным пазом на поршне. Во время включения, когда скорость блока зубчатых колес повышается, все топливо отводится в обратный ход через сказанный паз.

Клапан остается закрытым пока двигатель не достигает скорости, при которой количество топлива, направленного в зубчатые колеса превышает пропускную способность спускного паза поршня. Давление в клапане очень быстро повышается; как только оно преодолевает силу пружины клапан открывается. На стадии выключения скорость зубчатых колес понижается, а клапан закрывается когда производительность зубчатых колес становится меньше пропускной способности спускного паза.

Скорость открытия и компенсации зависит от размеров зубчатых колес и от заданного давления.

### Продувка

В 2-трубной системе продувка осуществляется в автоматическом режиме. Ускорение продувки допускается открытием заборника давления. В однотрубной системе необходимо открыть немного заборник давления до полного удаления воздуха из системы.

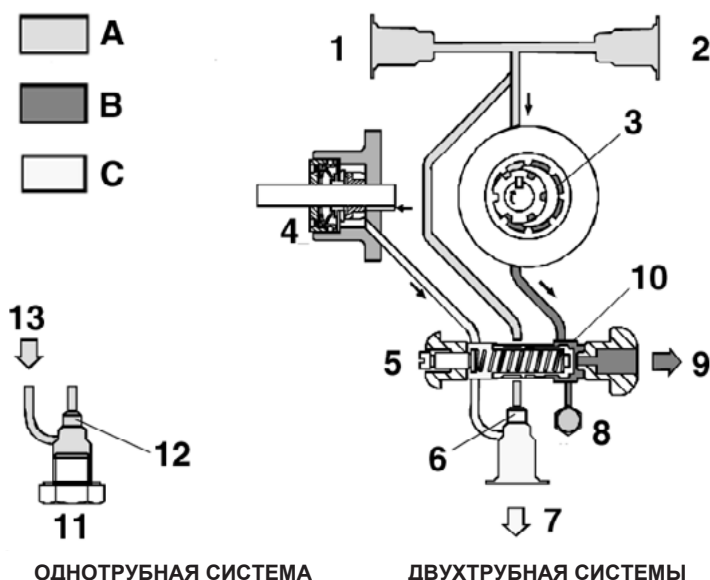
### Технические характеристики

Монтаж	через фланец в соответствии со стандартом EN 225
Фитинги	цилиндрические в соответствии с ISO 228/1
Вход и обратный ход	G 1/2"
Выход в сопло	G 1/4"
Соединение манометра	G 1/8"
Соединение вакуумметра	G 1/2"
Назначение	клапана Регулирование давления и компенсация
Полезная поверхность фильтра	40 см <sup>2</sup>
Фильтрация	C = 170 мкм N = 550 мкм
Диам. вала	11 мм в соответствии со стандартом EN225
Байпас	Байпасный элемент для работы с двухтрубной системой расположен в обратном отверстии. При наличии однотрубной системы, снять байпас с помощью ключа типа "Аллен" 3/16".
Масса	4 кг

### Гидравлические характеристики

Давление в сопле	от 14 до 30 бар
Заводская регулировка	20 бар
Вязкость топлива	от 2,8 до 450 сСт
Температура топлива	0-90 °С в насосе
Давление на входе	не более 1,5 бар
Давление обратного хода	не более 1,5 бар
Высота всасывания	не более 0,45 бар вакуума во избежание выделения воздуха из топлива
Скорость	не более 3600 об./мин.
Пусковой момент	0,30 Нм

- A Всасываемое топливо
- B Топливо под давлением
- B Избыточное топливо (обратно в резервуар или в контур всасывания)
- 1 Всасывание
- 2 Фитинг вакуумметра
- 3 Зубчатое колесо
- 4 Уплотнения вала
- 5 Регулировка давления
- 6 Байпасный элемент (смонтированный)
- 7 Обратный ход
- 8 Фитинг манометра
- 9 Подача в сопло
- 10 Обратный ход в контур всасывания
- 11 Замкнутый обратный ход
- 12 Байпасный элемент (отсутствующий)



## НАСОСЫ "SUNTEC" ТИПА Е 1069

### Принцип действия

Блок зубчатых колес обеспечивает всасывание мазута из резервуара (через встроенный фильтр) и его отвод в поршень, обеспечивающий регулирование давления в линии сопла. Избыточный мазут отводится через клапан в обратный ход двухтрубной системы, либо на вход в зубчатые колеса (со стороны всасывания) однотрубной системы. Напоминается, что при наличии однотрубной системы необходимо снять байпасный элемент из фитинга обратного хода и закрыть фитинг стальной пробкой и шайбой.

### Продувка

Продувка осуществляется в автоматическом режиме через линию сопла в момент включения. При этом не нужно открывать клапан, так как байпасное отверстие фитинга сопла обеспечивает выпуск воздуха через линию сопла. Ускорение продувки при первом пуске допускается открытием заборника давления.

### Примечание

Тип 1069 не выполняет функцию компенсации, так как имеется байпасное отверстие на заглушке подачи. Данное отверстие ограничивает повышение давления при простоях горелки в связи с остаточным теплом от действия подогревателя в линии сопла.

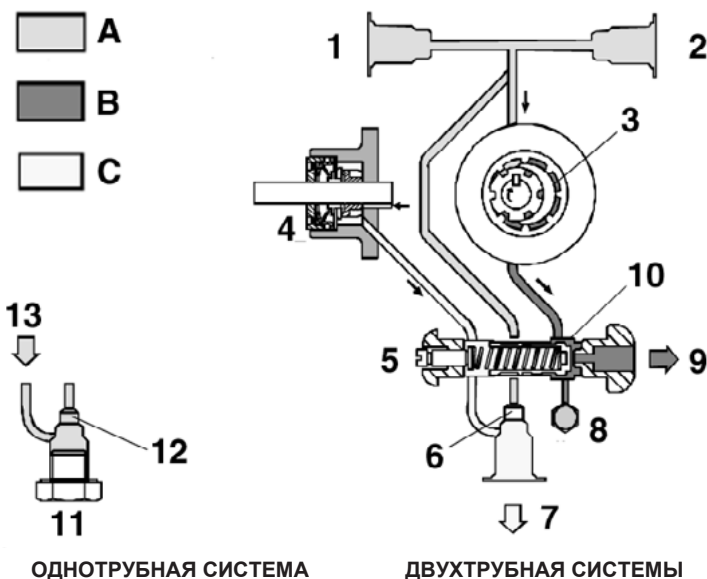
### Технические характеристики

Монтаж	через фланец в соответствии со стандартом EN 225
Фитинги	цилиндрические в соответствии с ISO 228/1
Вход и обратный ход	G 1/2"
Выход в сопло	G 1/4"
Соединение манометра	G 1/8"
Соединение вакуумметра	G 1/2"
Назначение клапана	Регулирование давления без компенсации
Диам. вала	11 мм в соответствии со стандартом EN225
Байпас	Байпасный элемент для работы с двухтрубной системой расположен в обратном отверстии. При наличии однотрубной системы, снять байпас с помощью ключа типа "Аллен" 3/16".
Масса	4 кг

### Гидравлические характеристики

Давление в сопле	от 14 до 30 бар
Заводская регулировка	20 бар
Вязкость топлива	от 2,8 до 450 сСт
Температура топлива	120 °С в насосе
Давление на входе при работе на дизтопливе	не более 0,45 бар вакуума во избежание выделения воздуха из дизтоплива
при работе на мазуте	не более 3,5 бар
Давление обратного хода	не более 1,5 бар
Скорость	не более 3600 об./мин.
Пусковой момент	0,30 Нм
Подогреватель	
Диам. патрона	12 мм
Соединительный фитинг	в соответствии с DIN 40430 – NFC 68190 (№9 elec.)
Мощность	50-80 Вт

- A Всасываемое топливо
- Б Топливо под давлением
- В Избыточное топливо (обратно в резервуар или в контур всасывания)
- 1 Всасывание
- 2 Фитинг вакуумметра
- 3 Зубчатое колесо
- 4 Уплотнения вала
- 5 Регулировка давления
- 6 Байпасный элемент (смонтированный)
- 7 Обратный ход
- 8 Фитинг манометра
- 9 Подача в сопло
- 10 Байпасное отверстие
- 11 Замкнутый обратный ход
- 12 Байпасный элемент (отсутствующий)
- 13 Обратный ход в контур всасывания





- В случае использования насоса для однотрубной системы проверить, чтобы внутри обратного отверстия не было байпасного элемента. Наличие байпасного элемента мешает нормальной работе насоса и может являться причиной его повреждения.
- Не добавлять химических средств в топливо во избежание образования соединений, которые со временем могут отложиться между зубьями зубчатого колеса и заблокировать его.
- Заполнив цистерну не включать горелку сразу же, а подождать некоторое время для того, чтобы подвешенные в топливе примеси успели отложиться на дне цистерны и не попали в контур всасывания.
- При первом пуске насоса в эксплуатацию в случае, если намечается значительно долгая работа без топлива (напр., при наличии длинного трубопровода всасывания) добавить смазочное масло в насос через фитинг вакуумметра.
- Прикрепить вал двигателя к валу насоса без бокового или осевого усилия во избежание чрезмерного износа соединительной муфты, повышения уровня шума, перегрузки зубчатого колеса от усилия.
- Наличие воздуха в трубопроводах не допускается. В связи с этим использование приспособлений быстрого соединения не рекомендуется. Использовать резьбовые или механические уплотнительные фитинги. Закупорить соединительные резьбы, колена и точки соединения съёмным уплотнением подходящего типа. Свести к необходимому минимуму количество сцеплений, поскольку они все являются потенциальными источниками утечек.
- Не допускается использование Тefлона для соединения шлангов всасывания, подачи и возврата, во избежание попадания в систему частиц этого материала, которые оседают на фильтрах насоса и сопла, ограничивая их работу. Рекомендуется использовать уплотнительные резиновые кольца OR или механические уплотнители (стрельчатые и кольцевые медные и алюминиевые прокладки).
- Для обеспечения нормальной работы насоса рекомендуется очищать фильтр не реже одного раза в год. Для извлечения фильтра необходимо снять крышку, отвинтив четыре винта при помощи шестигранного ключа. При установке фильтра на место обратите внимание на то, чтобы опорные ножки фильтра были обращены к корпусу насоса. При возможности замените уплотнительную прокладку крышки. Рекомендуется установить внешний фильтр в трубопроводе всасывания перед насосом.



**CIB UNIGAS**



Via C. Colombo, 9  
35011 Campodarsego (Padova) - Италия  
Тел. +39 049 9200944  
Факс (Автом.) +39 049 9202105  
e-mail: rotas@cibunigas.it  
www.cibunigas.it



БРУНО ГАЛАРДИ  
Генеральный Управляющий делами  
Фирмы " Чиб Унигаз " в России и СНГ  
Сот. +39 348 5601681  
e-mail: stm@cibunigas.it



**CIB ITAL**



Россия, 117105, Москва  
Варшавское шоссе, 17, стр. 5  
Тел. +7 (095) 954 73 99, 954 75 99  
954 79 99, 954 26 05  
Факс (Автом.) +7 (095) 958 18 09  
e-mail: cibital@cibital.ru - www.cibital.ru  
Генеральный Директор : Аллегретти Алберто



**CIBITAL UNIGAS**



Россия, 620010, г. Екатеринбург  
Ул. Чернышевского 92, оф 205  
Тел. +7 (343) 26 40 988  
26 40 989  
Факс (Автом.) +7 (343) 26 40 988  
Сот. +7 (343) 37 80 985  
e-mail: info@cibitalunigas.ru - www.cibitalunigas.ru  
Генеральный Директор: Корсун Евгений Васильевич

