

MHG 55, 90, 140 komfotherm

MHJ 55, 90, 140 komfotherm

MHS 55, 90, 140 komfotherm

MHD 55, 90, 140 komfotherm

MHR 55, 90, 140 komfotherm

SPH 55, 90, 140 komfotherm

Нагревательные панели из натурального камня Инструкция по эксплуатации



Монтаж и первый ввод в эксплуатацию прибора должен проводиться компетентным специалистом.

Содержание:

Иллюстрации 2-3

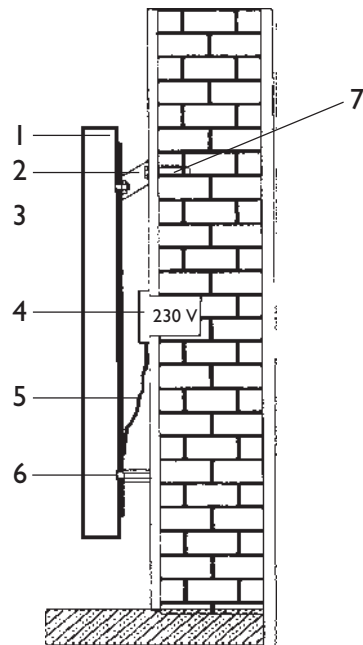
1. Инструкция по применению ... 4

- 1.1 Описание приборов 4
- 1.2 Важнейшее вкратце 4
- 1.3 Обслуживание 4
- 1.4 Важнейшие указания 4
- 1.5 Уход 4
- 1.6 Что делать, если...? 4

2. Инструкция по монтажу 4-5

- 2.1 Описание прибора 4
- 2.2 Конструкция прибора 4
- 2.3 Предписания и определения ... 4
- 2.4 Способ сборки 4
- 2.5 Сборка 4-5
- 2.6 Электрическое подключение .. 5
- 2.7 Первый ввод в эксплуатацию ... 5
- 2.8 Специальное оснащение 5
- 2.9 Технические данные 5

A



B

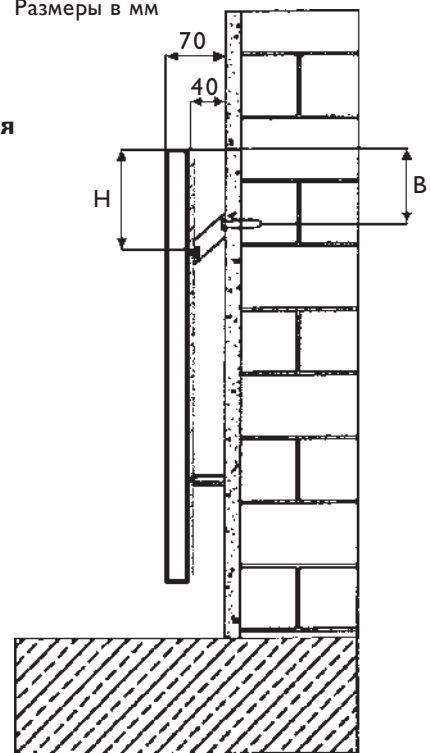


C

Размеры в мм

Размер расстояния от верхнего края пластины до:

- H - отверстий на пластине
- B - отверстия

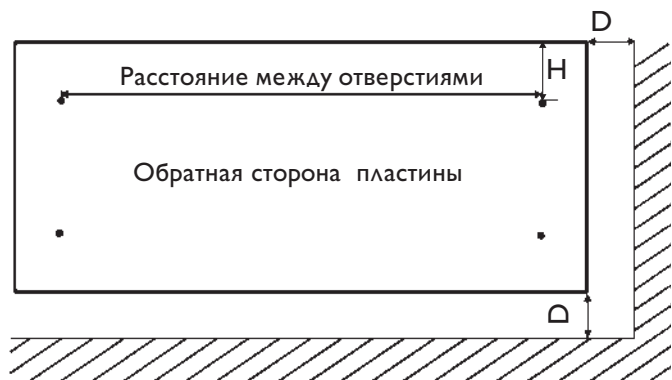


Конструкция прибора **A** + **B**

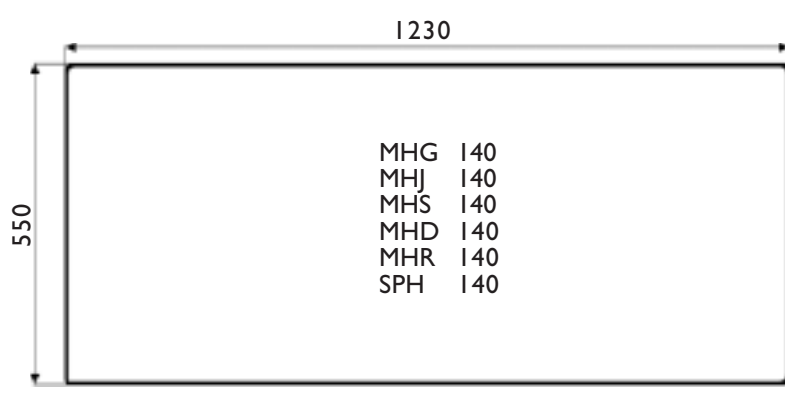
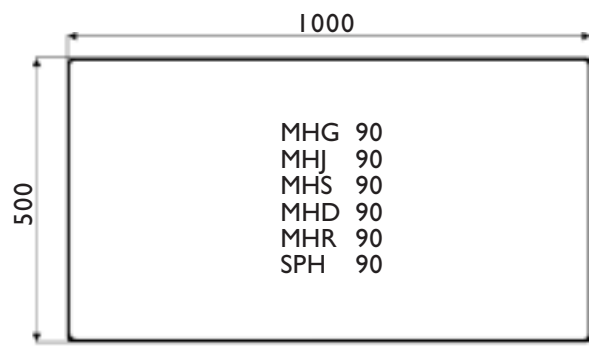
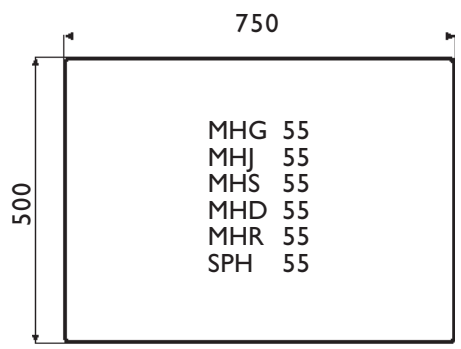
- 1. Пластина из природного камня
- 2. Настенная опора
- 3. Теплоизоляционная пластина
- 4. Сила электрического подключения
- 5. Электрокабель для закрепления с распорными болтами
- 6. Шуруп с дюбелем (сохранять качество стен)

Размер **C**

- D расстояние от нагревательного элемента до пола/подоконника - мин. 100 мм



D Схемы для сборки природного обогревателя

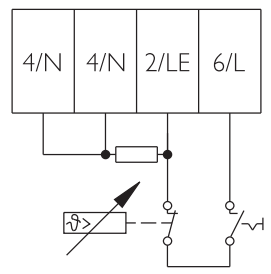


Расстояния между отверстиями отмеряются на обратной стороне обогревателя!

! Соблюдайте перепад уровней (35 мм) между точками закрепления обогревателя и стеной!

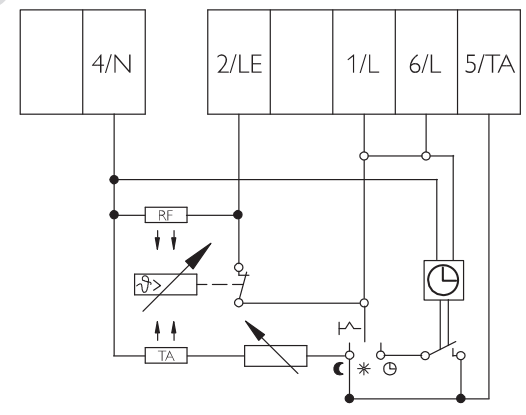
Размеры в мм.

E



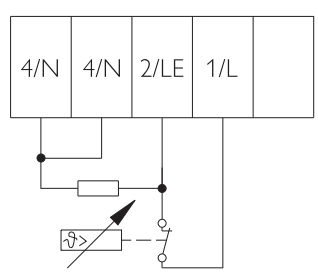
RTA-S

G



RTU-S

F



! При мощности более 1500 Вт зажим 4 не присоединять!

RTA 3000



1. Инструкция по эксплуатации для специалиста и пользователя

1.1 Описание прибора

Высококачественные нагревательные панели из натурального камня толщиной 30 мм имеют нагревательный элемент, вмонтированный в пластину из мрамора или стеатита. Через систему каналов на обратной стороне плиты, в которой находится нагревательный элемент, достигается равномерное прогревание поверхности. Для защиты от перегрева существуют два ограничителя температуры. Нежелательное излучение предотвращается широкой (толщина 4 мм) теплоизоляционной пластиной. Благодаря применению якорей на задней поверхности панелей, точки прикрепления к стене не видны спереди, и поэтому эlegantный вид обогревателя не портится. Крючки для прикрепления легко переставляются, так что обогреватель можно устанавливать как вертикально, так и горизонтально. Регулировка отопления происходит с помощью установленных на стене регуляторов температуры.

1.2 Коротко о главном

- Простое управление установленных регуляторов температуры.
- Не требует ухода - детали прибора не изнашиваются
- Простая установка
- Два ограничителя температуры
- IP 25 - защита от попадания струй воды на прибор

1.3 Обслуживание

После установки необходимой температуры о приборе больше не нужно заботиться.

Система обогревателя отличается очень простой эксплуатацией.

1.4 Важные указания



Не следует ставить и класть на обогреватель и вблизи его легко воспламеняющиеся горючие предметы или ткани, напр. белье, одеяла, журналы, подсвечники с воском или бензином, дезодоранты и т.д. Не следует вешать белье на обогреватель, так как может возникнуть пожар.

1.5 Уход и эксплуатация

Для ухода и очистки природного обогревателя используется влажная тряпка. Не следует применять никакие чистящие и отбеливающие средства.

1.6 Что делать, если..?

Если обогреватель не нагревается, проверьте, в порядке ли предохранители в предохранительном ящике и выключен ли выключатель защиты от токов повреждения.

Устраните причину!

Если обогреватель не функционирует и в этом случае, следует вызвать специалиста.



2. Инструкция по монтажу для специалиста

2.1 Описание прибора

Природный обогреватель состоит из пластин из природного камня, нагревание которых управляется регуляторами температуры. В состав входят 6 типов камней: Galaxis, Jura, Sahara, Diano, Rushita white, Speckstein. На обратной стороне пластин проложена система каналов, в которой находится нагреватель-проводник. Для предотвращения отдачи тепла от задней части камня встроена теплоизоляционная пластина толщиной 4 мм. Камень нагревается благодаря проходящему по каналам задней части нагревательному проводнику. Затем от камня возникает инфракрасное излучение, которое равномерно распределяется.

2.2 Конструкция прибора

1. Пластина камня **A** + **B**
2. Укрепление на стене
3. Теплоизоляционная пластина
4. Очаговая сила электрического подключения
5. Электрокабель для закрепления
6. Шуруп с распорными болтами
7. Шуруп с дюбелем (обратите внимание на качество стен!)

Размер



Расстояние между нагревающим элементом и полом/подоконником мин. 100 мм.

2.3 Предписания и указания

- Установка (например, электроустановка), а также первый ввод в эксплуатацию должен проводиться только надежным специалистом.
- Следует соблюдать VDE-предписания (DIN VDE0100) (Общества немецких электротехников) и указания местной службы электроснабжения.
- Сохранить шильду прибора.

2.4 Место установки

- Природный обогреватель может быть встроен во всех комнатах квартиры. Для этого служит достаточно устойчивая стена, в которой дюбеля для укрепления находят необходимую опору. В ванных комнатах обогреватель может быть встроен в защитной области 2.

2.5 Монтаж

Природный обогреватель предназначен исключительно для прочной установки

на стене. Он может быть установлен вертикально или горизонтально. Вертикальная установка соответствует стандарту. Для горизонтальной установки опора на стене меняется на дистанционную распорку. Расстояние до пола, стен и окна должно составлять не меньше 100 мм.




- Не устанавливать обогреватель непосредственно под розеткой!
- При установке в ванной комнате убедиться в том, что регуляторы не будут задеты.
- Осторожно закрепить опоры на шестиугольных шурупах. Обогреватель нельзя обтесывать или обрезать: опасность падения и поломки.
- Оба отверстия для 6-угольных шурупов сверлить только до удара, иначе возникнет опасность, что якоря заднего разреза перекутятся в камне.
- Для точной установки камня по горизонтали можно ввернуть или вывернуть контргайки, не стачивая при этом камень!
- Соблюдать перепад уровней опоры на стене (35 мм) между точками закрепления на стене и стеной – см. рис. **C**

Настенный монтаж осуществляется благодаря закрепленным на стене опорам, которые обеспечивают расстояние до стены прибл. 40 мм. См. рисунки **C** и **D** на стр.2 и 3.

Расстояния для закрепления отмеряются на задней стороне камня на опорных шурупах.

Для правильной глубины отверстия надо вычистить от желаемой верхней высоты края обогревателя **расстояние В**. Оно высчитывается, как показано на рисунке **C** :

H минус 35 мм = В


 Опоры на стене освободить от обогревателя. С помощью дюбелей и 6-угольных шурупов опоры прочно прикрепляются к стене. При этом U-образная выемка повернется от стены вверх. Затем повесить обогреватель с кабелем вниз на опоры.

2.6 Электроподключение

Обогреватель включать только при переменном напряжении 230 вольт, 50 Гц. Он должен быть удален от сети на расстояние не менее 3 мм. Сюда могут быть поставлены защитные устройства, линейные предохранители, предохранители и т.д.

Укоротите электропровод настолько, чтобы снятие обогревателя было возможно без отсоединения электропровода от зажима.


2.7 Первый ввод в эксплуатацию

 Первый процесс нагревания не должен превышать 20 мин. Затем обогреватель должен в течение 60 минут охлаждаться, после чего следует повторить этот процесс еще раз.

Желаемая температура достигается постепенно в первые 2 дня. Это помогает избежать возникновения трещин. Если же трещины все-таки возникли, это не влияет ни на функционирование, ни на надежность обогревателя.

В случае повреждения не следует включать обогреватель или чинить его. Необходимо вызвать специалиста.

Передача

 Объясните покупателю функцию обогревателя. Передайте ему инструкцию по применению и установке для необходимого использования.

2.8 Специальное оснащение

Регулировка температуры осуществляется различными регуляторами температуры - см. рис. **E** и **A**.

- 1** RTA-S, регулятор температуры с обратной связью, мощность 10 А, 250 В
Артикул номер 073491
- 2** RTA 3000, регулятор как RTA-S, но мощность 3000 В.
Артикул номер 074198
- 3** RTU-S, регулятор со встроенными электронными часами (24 часа) для автоматического понижения температуры.
Артикул номер 073493

Технические характеристики

| | | | |
|-------------------------|---|---|---|
| Модель | MHG 55 / Galaxis MHJ 55 / Jura MHS 55 / Sahara MHD 55 / Daino MHR 55 / Ruschita white SPH 55 / Soapstone | MHG 90 / Galaxis MHJ 90 / Jura MHS 90 / Sahara MHD 90 / Daino MHR 90 / Ruschita white SPH 90 / Soapstone | MHG 140 / Galaxis MHJ 140 / Jura MHS 140 / Sahara MHD 140 / Daino MHR 140 / Ruschita white SPH 140 / Soapstone |
| Номинальная мощность Вт | 550 | 900 | 1400 |
| Напряжение | I/N ~ 230В / 50 Гц | I/N ~ 230В / 50 Гц | I/N ~ 230В / 50 Гц |
| Габариты Н x В x Т мм | 500 x 750 x 30 | 500 x 1000 x 30 | 550 x 1230 x 30 |
| Вес кг | приблизительно 30 | приблизительно 40 | приблизительно 60 |
| Электроподключение | Электропровод 100 см; жесткое подключение | Электропровод 100 см; жесткое подключение | Электропровод 100 см; жесткое подключение |
| Класс защиты | II | II | II |
| Вид защиты | IP 25, защита от струй воды | IP 25, защита от струй воды | IP 25, защита от струй воды |