

По вопросам продаж и поддержки обращайтесь:

Архангельск (8182)63-90-72	Краснодар (861)203-40-90	Рязань (4912)46-61-64
Астана (7172)727-132	Красноярск (391)204-63-61	Самара (846)206-03-16
Белгород (4722)40-23-64	Курск (4712)77-13-04	Санкт-Петербург (812)309-46-40
Брянск (4832)59-03-52	Липецк (4742)52-20-81	Саратов (845)249-38-78
Владивосток (423)249-28-31	Магнитогорск (3519)55-03-13	Смоленск (4812)29-41-54
Волгоград (844)278-03-48	Москва (495)268-04-70	Сочи (862)225-72-31
Вологда (8172)26-41-59	Мурманск (8152)59-64-93	Ставрополь (8652)20-65-13
Воронеж (473)204-51-73	Набережные Челны (8552)20-53-41	Тверь (4822)63-31-35
Екатеринбург (343)384-55-89	Нижний Новгород (831)429-08-12	Томск (3822)98-41-53
Иваново (4932)77-34-06	Новокузнецк (3843)20-46-81	Тула (4872)74-02-29
Ижевск (3412)26-03-58	Новосибирск (383)227-86-73	Тюмень (3452)66-21-18
Казань (843)206-01-48	Орел (4862)44-53-42	Ульяновск (8422)24-23-59
Калининград (4012)72-03-81	Оренбург (3532)37-68-04	Уфа (347)229-48-12
Калуга (4842)92-23-67	Пенза (8412)22-31-16	Челябинск (351)202-03-61
Кемерово (3842)65-04-62	Пермь (342)205-81-47	Череповец (8202)49-02-64
Киров (8332)68-02-04	Ростов-на-Дону (863)308-18-15	Ярославль (4852)69-52-93

Единый адрес: ctv@nt-rt.ru **Веб-сайт:** www.clivet.nt-rt.ru

Чиллер WSAT-XSC3 90.4-360.6 Clivet

Водяной чиллер

С воздушным охлаждением
Для наружной установки
Мощность от 275 до 1056 кВт

SPINchiller³ SUP

Жидкостные охладители SPINchiller³ SUP (SUPERIOR) представляют собой системы multiscroll Clivet, обладающие наибольшей эффективностью, чем когда-либо ранее.

- ▶ НАИБОЛЬШАЯ СЕЗОННАЯ ЭФФЕКТИВНОСТЬ** - Разработанные пионером в технологии multiscroll, чиллеры SPINchiller³ SUP отличаются высочайшей сезонной эффективностью ESEER, достигающей и превышающей показатель 5. Одновременно, эффективность при максимальной нагрузке превышает порог Класса А стандарта Eurovent. Эксплуатационные характеристики этих систем превышают показатели всех технологических решений, которые были разработаны компанией Clivet на протяжении лет: технология Multiscroll с большим количеством компрессоров для контура охлаждения, расширительными клапанами электронного типа, пластинчатыми испарителями с высокой эффективностью теплообмена, встроенной автоматической настройкой передового саморегулирующегося типа.
- ▶ ИНДУСТРИАЛИЗАЦИЯ УСТАНОВКИ** - Для систем характерна легкость и быстрота установки, обеспеченная компонентами быстрого подключения к используемому контуру, подводкам для подключения к электрической цепи и полному функциональному тестированию перед отправкой. Системы могут быть поставлены с предустановленными на них насосными группами, в том числе и приводимыми в движение инвертором, объединяя тем самым в единое решение все основные компоненты установки.
- ▶ ЛИНЕЙКА SPINCHILLER БОЛЕЕ ОБШИРНАЯ, ЧЕМ КОГДА-ЛИБО РАНЕЕ** - Версия SUPERIOR занимает престижное положение в обширной группе SPINchiller³, которая была дополнена еще двумя версиями энергетического оборудования для чиллеров, моделями с реверсивным тепловым насосом и многофункциональными системами для одновременного производства охлажденной и горячей воды.

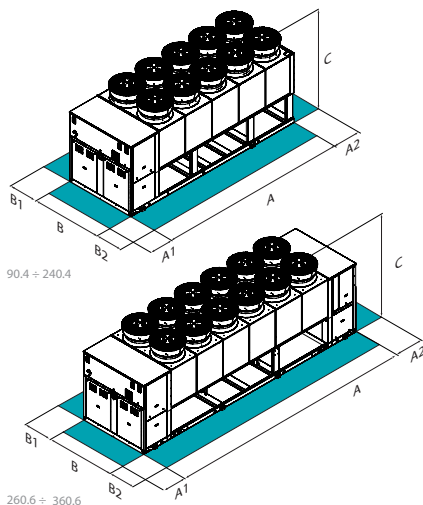
HYDRONIC



функции и характеристики



Размеры и зоны обслуживания



Размер – WSAT-XSC3		90.4	100.4	110.4	120.4	140.4	160.4	180.4	200.4	220.4	240.4	260.6	280.6	300.6	320.6	340.6	360.6
SC-SUP	A - Длина	mm	5124	5124	5124	5124	7467	7467	7467	8442	8442	8442	9900	9900	11848	11848	11848
SC-SUP	B - Ширина	mm	2246	2246	2246	2246	2246	2246	2246	2246	2246	2246	2246	2246	2246	2246	2246
SC-SUP	C - Высота	mm	2668	2668	2668	2668	2668	2668	2668	2668	2668	2668	2668	2668	2668	2668	2668
SC-SUP	A1	mm	1535	1535	1535	1535	1535	1535	1535	1535	1535	1535	1535	1535	1535	1535	1535
SC-SUP	A2	mm	700	700	700	700	700	700	700	700	700	700	700	1535	1535	1535	1535
SC-SUP	B1	mm	1200	1200	1200	1200	1200	1200	1200	1200	1200	1200	1200	1200	1200	1200	1200
SC-SUP	B2	mm	1200	1200	1200	1200	1200	1200	1200	1200	1200	1200	1200	1200	1200	1200	1200

Вышеприведенные данные относятся к блоку в стандартном исполнении для указанной конструктивной конфигурации. Для всех других конфигураций - см. в техническом описании.
SC-SUP - С шумоизолированными компрессорами (SC)-Версия Superior

ПРЕДВАРИТЕЛЬНЫЕ ДАННЫЕ

ВНИМАНИЕ! Для бесперебойной работы блока очень важно выдерживать расстояния, показанные зелеными зонами.

версии и конфигурации

НИЗКАЯ ТЕМПЕРАТУРА:

- ▶ - Низкотемпературная версия: не требуется (Стандартно)
- ▶ **B** Низкая температура воды

ВЕРСИЯ:

- ▶ **SUP** Версия Superior

РЕКУПЕРАЦИЯ ТЕПЛА:

- ▶ - Рекуперация тепла: не требуется (Стандартно)
- ▶ **D** Частичная рекуперация энергии
- ▶ **R** Полная рекуперация энергии

АКУСТИЧЕСКАЯ КОНФИГУРАЦИЯ:

- ▶ **SC** Акустическая конфигурация со звукоизоляцией компрессора (Стандартно)
- ▶ **EN** Особо малошумная акустическая конфигурация

ТИП ВНЕШНЕЙ СЕКЦИИ ВЕНТИЛЯТОРОВ:

- ▶ **AXIX** Высокоэффективный диффузор для осевого вентилятора - AxīTor (Стандартно)
- ▶ **NAXI** Высокоэффективный диффузор для осевого вентилятора - AxīTor: не требуется

технические характеристики

Размер – WSAT-XSC3			90.4	100.4	110.4	120.4	140.4	160.4	180.4	200.4	220.4	240.4	260.6	280.6	300.6	320.6	340.6	360.6
SC-SUP	Холодильная мощность (EN14511:2013) (1)	kW	275	298	326	363	421	477	534	595	646	702	763	823	887	942	999	1056
SC-SUP	Полная потребляемая мощность (EN14511:2013) (1)	kW	85	93	102	111	127	143	161	177	194	213	229	247	267	284	301	320
SC-SUP	EER (EN14511:2013) (1)	-	3.25	3.22	3.21	3.27	3.31	3.35	3.32	3.36	3.33	3.30	3.33	3.33	3.32	3.32	3.31	3.30
SC-SUP	ESEER (1)	-	4.60	4.60	4.60	4.60	4.70	4.90	5.00	4.80	4.80	4.70	4.80	4.80	4.80	4.80	4.80	4.80
SC-SUP	Холодильные контуры	Nr	2	2	2	2	2	2	2	2	2	2	2	2	2	2	2	2
SC-SUP	Кол-во компрессоров	Nr	4	4	4	4	4	4	4	4	4	4	6	6	6	6	6	6
SC-SUP	Тип компрессоров	-	Scroll	Scroll	Scroll	Scroll	Scroll	Scroll	Scroll	Scroll	Scroll	Scroll	Scroll	Scroll	Scroll	Scroll	Scroll	Scroll
SC-SUP	Номинальное напряжение	V	400/3/50	400/3/50	400/3/50	400/3/50	400/3/50	400/3/50	400/3/50	400/3/50	400/3/50	400/3/50	400/3/50	400/3/50	400/3/50	400/3/50	400/3/50	400/3/50

Примечание

- (1) Данные, рассчитанные в соответствии со стандартом EN 14511:2013 относятся к следующим условиям: Температура воды внутреннего теплообменника = 12/7°C; Входящая наружная температура воздуха = 35°C

SC-SUP С шумоизолированными компрессорами (SC)-Версия Superior

ПРЕДВАРИТЕЛЬНЫЕ ДАННЫЕ

аксессуары

- ▶ **CREFB** Устройство для снижения потребляемой мощности вентиляторов ECOBREEZE
- ▶ **2PM** Гидрогруппа с двумя насосами
- ▶ **3PM** Hydropack с 3-мя насосами
- ▶ **2PMV** Гидрогруппа на стороне потребителя с 2 насосами с инверторным приводом (разм. 90.4÷120.4)
- ▶ **3PMV** Гидрогруппа на стороне потребителя с 3 насосами с инверторным приводом
- ▶ **4PM** Гидрогруппа на стороне потребителя с 4 насосами
- ▶ **6PM** Гидрогруппа на стороне потребителя с 6 насосами
- ▶ **6PMV** Гидрогруппа на стороне потребителя с 6 насосами с инверторным приводом
- ▶ **IVFDT** Инверторный привод изменяет расход в зависимости от температуры на стороне источника
- **IFWX** Стальной сетчатый фильтр на стороне воды
- **CSVX** Два механических запорных клапана
- ▶ **A550** Бак накопитель 550л.
- ▶ **A700** Бак накопитель 700л.
- ▶ **A550PPS** Бак накопитель 550л. со встроенным первичным контуром
- ▶ **A700PPS** Бак накопитель 700л. со встроенным первичным контуром
- ▶ **CCCA** Теплообменник конденсатора медь/алюминий с акриловым покрытием
- ▶ **CCCA1** Конденсатор с алюминиевым покрытием Energy Guard DCC
- **AMMX** Пружинные антивибрационные опоры
- ▶ **PGFC** Защитная решетка теплообменника
- ▶ **PGCCH** Защитные решетки от града
- ▶ **CONTA2** Счетчик энергии
- ▶ **RPRPDI** Датчик утечки хладагента в корпусе
- **RCMRX** Выносной микропроцессорный пульт управления
- **PSX** Напряжение сети питания
- ▶ **CMSC10** Модуль последовательной связи с системой диспетчеризации на базе протокола LonWorks
- ▶ **CMSC9** Модуль для последовательного соединения с системой централизованного управления по протоколу Modbus
- ▶ **CMSC11** Модуль последовательной связи с протоколом BACnet-IP
- ▶ **SCP4** Коррекция уставки сигналом 0-10 В
- ▶ **SPC1** Корректировка установленного значения температуры воды на выходе по сигналу 4-20 мА
- ▶ **SPC2** Корректировка установленного значения температуры воды на выходе по наружному датчику
- ▶ **ECS** Функция ECOSHARE для автоматического управления группы машин
- ▶ **PFCP** Конденсаторы для увеличения коэффициента мощности (cosφ>0,9)
- ▶ **SFSTR** Устройство для снижения пускового тока
- ▶ **RE-20** Защита электрического щита от замерзания до минимальной наружной температуры -20°C
- ▶ **RE-25** Защита электрического щита от замерзания до минимальной наружной температуры -25°C
- ▶ **RE-30** Защита электрической панели от замерзания для минимальной температуры наружного воздуха -30°C
- ▶ **RE-35** Защита электрического отсека от низких температур, до -35 °C
- ▶ **RE-39** Защита электрической панели от замерзания для минимальной температуры наружного воздуха -39°C
- ▶ **MHP** Манометры высокого и низкого давления
- ▶ **SDV** Запорные клапаны на нагнетании и всасывании компрессора
- ▶ **CREFO** Устройство для снижения потребляемой мощности вентиляторов конденсатора типа ВКЛ/ВЫКЛ
- ▶ **A900** Бак накопитель 900л.
- ▶ **A900PPS** Бак накопитель 900л. со встроенным первичным контуром
- ▶ **REGBT** Опция для разделения теплообменника конденсатора
- ▶ **PSPS** Подготовка для одного источника питания (разм. 260.6÷360.6)

Условные обозначения и примечания

- Аксессуары, поставляемые отдельно.

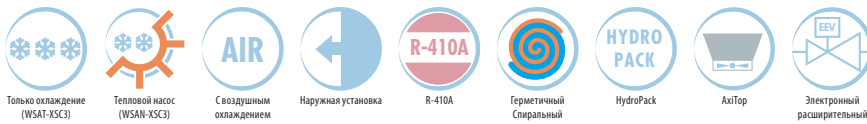
Водяной чиллер

WSAT-XSC3: только охлаждение
 WSAN-XSC3: реверсивный тепловой насос
 С воздушным охлаждением
 Для наружной установки
Мощность от 243 до 1350 кВт

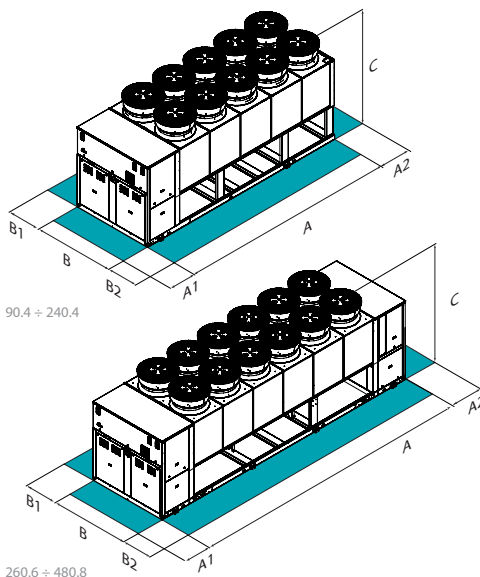
HYDRONIC



функции и характеристики



Размеры и зоны обслуживания



ВНИМАНИЕ! Для бесперебойной работы блока очень важно выдерживать расстояния, показанные зелеными зонами.

SPINchiller³

Тепловые насосы и чиллеры **SPINchiller³** обеспечивают максимальную энергоэффективность в течение всего рабочего цикла.

- ▶ **МОДУЛЬНАЯ СПИРАЛЬНАЯ ТЕХНОЛОГИЯ** - Спроектированные для наружной установки, SPINchiller³ используют модульную спиральную технологию с несколькими компрессорами, работающими на один холодильный контур, с электронными расширительными вентилями и пластинчатыми испарителями с высокоэффективным теплообменом. Имеют очень высокую эффективность ESEER в течение сезонного цикла работы.
- ▶ **ДВЕ ВЕРСИИ ЭНЕРГОЭФФЕКТИВНОСТИ** - Стандартная EXCELLENCE версия с классом энергоэффективности A по Eurovent обеспечивает высочайший уровень энергоэффективности как при сезонном цикле работы, так и при полной нагрузке. Версия PREMIUM также обеспечивает отличные характеристики при частичной нагрузке, но имеет компактные размеры, которые дают дополнительные конкурентные преимущества.
- ▶ **ДЛЯ ЛЮБОГО ПРИМЕНЕНИЯ** - SPINchiller³ доступен в четырех различных версиях: Водяной чиллер, Водяной чиллер с функцией прямого свободного охлаждения или безгликолевого свободного охлаждения, Реверсивный тепловой насос, и Мультифункциональный тепловой насос для одновременного производства охлажденной воды, горячей воды и бытовой воды. Все модели имеют 2 холодильных контура.
- ▶ **ТИХАЯ РАБОТА** - Низкий шум - результат оптимального размера теплообменных поверхностей, использования высокоэффективных вентиляторов со специальным крыловидным профилем "winglets" и инновационным диффузором AxTop с рекуперацией кинетической энергии.
- ▶ **ПРОМЫШЛЕННАЯ СИСТЕМА** - Блоки могут быть легко и быстро установлены, благодаря быстрым соединениям к контуру потребителя и полной проверки работоспособности перед отгрузкой. Они уже настроены для электроподключения. Они также могут комплектоваться насосными модулями, т.е. иметь в своем составе все главные компоненты в одном корпусе.

Размер - WSAT-XSC3		90.4	100.4	110.4	120.4	140.4	160.4	180.4	200.4	220.4	240.4	260.6	280.6	300.6	320.6	340.6	360.6	400.8	440.8	480.8	
SC-EXC	A - Длина	mm	4149	4149	4149	5124	5124	5124	5994	5994	5994	7948	7948	9900	9900	9900	9900	11989	11989	11989	
SC-EXC	B - Ширина	mm	2243	2243	2243	2243	2243	2243	2243	2243	2243	2243	2243	2243	2243	2243	2243	2243	2243	2243	
SC-EXC	C - Высота	mm	2668	2668	2668	2668	2668	2668	2668	2668	2668	2668	2668	2668	2668	2668	2668	2668	2668	2668	
SC-EXC	A1	mm	1500	1500	1500	1500	1500	1500	1500	1500	1500	1500	1500	1500	1500	1500	1500	1500	1500	1500	
SC-EXC	A2	mm	700	700	700	700	700	700	700	700	700	1500	1500	1500	1500	1500	1500	1500	1500	1500	
SC-EXC	B1	mm	1200	1200	1200	1200	1200	1200	1200	1200	1200	1200	1200	1200	1200	1200	1200	1200	1200	1200	
SC-EXC	B2	mm	1200	1200	1200	1200	1200	1200	1200	1200	1200	1200	1200	1200	1200	1200	1200	1200	1200	1200	
SC-EXC	Эксплуатационная масса	kg	2704	2836	2869	2979	3428	3528	3899	4384	4538	4676	5837	5963	6692	6881	7138	7375	8768	9076	9352

Размер - WSAT-XSC3		120.4	140.4	160.4	180.4	200.4	220.4	240.4	260.6	280.6	300.6	320.6	340.6	360.6	400.8	440.8	480.8	
SC-PRM	A - Длина	mm	4149	4149	4149	5124	5124	5994	5994	6973	6973	7948	7948	7948	10243	11989	11989	
SC-PRM	B - Ширина	mm	2243	2243	2243	2243	2243	2243	2243	2243	2243	2243	2243	2243	2243	2243	2243	
SC-PRM	C - Высота	mm	2668	2668	2668	2668	2668	2668	2668	2668	2668	2668	2668	2668	2668	2668	2668	
SC-PRM	A1	mm	1500	1500	1500	1500	1500	1500	1500	1500	1500	1500	1500	1500	1500	1500	1500	
SC-PRM	A2	mm	700	700	700	700	700	700	700	1500	1500	1500	1500	1500	1500	1500	1500	
SC-PRM	B1	mm	1200	1200	1200	1200	1200	1200	1200	1200	1200	1200	1200	1200	1200	1200	1200	
SC-PRM	B2	mm	1200	1200	1200	1200	1200	1200	1200	1200	1200	1200	1200	1200	1200	1200	1200	
SC-PRM	Эксплуатационная масса	kg	2839	2984	3070	3609	3754	4296	4510	5413	5527	5982	6119	6338	6537	7508	8592	9020

Размер - WSAN-XSC3		90.4	100.4	110.4	120.4	140.4	160.4	180.4	200.4	220.4	240.4	260.8	280.8	300.8	320.8	340.8	360.8	400.8	440.8	480.8	
SC-EXC	A - Длина	mm	4151	4151	4151	5126	5126	5995	5995	5995	5995	9317	10294	10294	10294	11215	12122	12122	12122	12122	
SC-EXC	B - Ширина	mm	2246	2246	2246	2246	2246	2246	2246	2246	2246	2246	2246	2246	2246	2246	2246	2246	2246	2246	
SC-EXC	C - Высота	mm	2668	2668	2668	2668	2668	2668	2668	2668	2668	2668	2668	2668	2668	2668	2668	2668	2668	2668	
SC-EXC	A1	mm	1500	1500	1500	1500	1500	1500	1500	1500	1500	1500	1500	1500	1500	1500	1500	1500	1500	1500	
SC-EXC	A2	mm	700	700	700	700	700	700	700	700	700	1500	1500	1500	1500	1500	1500	1500	1500	1500	
SC-EXC	B1	mm	1200	1200	1200	1200	1200	1200	1200	1200	1200	1200	1200	1200	1200	1200	1200	1200	1200	1200	
SC-EXC	B2	mm	1200	1200	1200	1200	1200	1200	1200	1200	1200	1200	1200	1200	1200	1200	1200	1200	1200	1200	
SC-EXC	Эксплуатационная масса	kg	3079	3118	3165	3326	3736	3830	4627	4680	4838	4956	7062	7472	7566	7660	8457	9254	9360	9676	9912

Вышеприведенные данные относятся к блоку в стандартном исполнении для указанной конструктивной конфигурации. Для всех других конфигураций - см. в техническом описании.

SC-EXC С шумоизолированными компрессорами (SC)-Версия Excellence SC-PRM С шумоизолированными компрессорами (SC)-Премиум

версии и конфигурации

НИЗКАЯ ТЕМПЕРАТУРА:

- - Низкотемпературная версия: не требуется (Стандартно)
- **B** Низкая температура воды

ВЕРСИЯ:

- **EXC** Версия Excellence (Стандартно)
- **PRM** Премиум (только WSAT-XSC3) (разм. 120.4÷480.8)

РЕКУПЕРАЦИЯ ТЕПЛА:

- - Рекуперация тепла: не требуется (Стандартно)
- **D** Частичная рекуперация энергии
- **R** Полная рекуперация энергии (только WSAT-XSC3)

АКУСТИЧЕСКАЯ КОНФИГУРАЦИЯ:

- **SC** Акустическая конфигурация со звукоизоляцией компрессора (Стандартно)
- **EN** Особо малошумная акустическая конфигурация

ТИП ВНЕШНЕЙ СЕКЦИИ ВЕНТИЛЯТОРОВ:

- **AXIX** Высокоэффективный диффузор для осевого вентилятора - АxiТор (Стандартно)
- **NAXI** Высокоэффективный диффузор для осевого вентилятора - АxiТор: не требуется

технические характеристики

Размер – WSAT-XSC3		90.4	100.4	110.4	120.4	140.4	160.4	180.4	200.4	220.4	240.4	260.6	280.6	300.6	320.6	340.6	360.6	400.8	440.8	480.8	
SC-EXC	► Холодильная мощность (EN14511:2013) (1)	kW	267	290	316	353	405	459	513	572	621	675	734	791	852	905	961	1016	1143	1242	1350
SC-EXC	Полная потребляемая мощность (EN14511:2013) (1)	kW	85,8	92,9	102	114	130	145	165	181	200	218	236	253	274	291	309	328	362	400	435
SC-EXC	EER (EN 14511:2013) (1)	-	3,11	3,12	3,10	3,10	3,11	3,16	3,10	3,16	3,10	3,10	3,11	3,13	3,12	3,11	3,10	3,10	3,16	3,10	3,10
SC-EXC	ESEER (1)	-	4,31	4,37	4,35	4,35	4,40	4,54	4,51	4,40	4,38	4,44	4,51	4,54	4,52	4,51	4,50	4,50	4,47	4,46	4,52
SC-EXC	Холодильные контуры	Nr	2	2	2	2	2	2	2	2	2	2	2	2	2	2	2	2	4	4	4
SC-EXC	Кол-во компрессоров	Nr	4	4	4	4	4	4	4	4	4	4	4	6	6	6	6	6	8	8	8
SC-EXC	Тип компрессоров	-	Scroll	Scroll	Scroll	Scroll	Scroll	Scroll	Scroll	Scroll	Scroll	Scroll	Scroll	Scroll	Scroll	Scroll	Scroll	Scroll	Scroll	Scroll	Scroll
SC-EXC	Номинальный расход воздуха	l/s	36628	36204	36187	34999	48272	46666	45657	58332	57703	57073	73120	72035	97494	96046	95118	94191	116663	115405	114147
SC-EXC	Расход жидкости (сторона потребителя)	l/s	12,8	13,8	15,1	16,8	19,4	21,9	24,5	27,3	29,7	32,3	35,0	37,8	40,7	43,3	45,9	48,5	54,6	59,4	64,5
SC-EXC	Номинальное напряжение	V	400/3-50	400/3-50	400/3-50	400/3-50	400/3-50	400/3-50	400/3-50	400/3-50	400/3-50	400/3-50	400/3-50	400/3-50	400/3-50	400/3-50	400/3-50	400/3-50	400/3-50	400/3-50	400/3-50
SC-EXC	Уровень звукового давления	(3) dB(A)	72	72	72	72	72	73	74	74	74	75	73	73	75	75	75	76	75	75	76

Размер – WSAT-XSC3		120.4	140.4	160.4	180.4	200.4	220.4	240.4	260.6	280.6	300.6	320.6	340.6	360.6	400.8	440.8	480.8	
SC-PRM	► Холодильная мощность (EN14511:2013) (1)	kW	333	379	421	490	529	594	645	693	742	798	848	895	942	1058	1187	1291
SC-PRM	Полная потребляемая мощность (EN14511:2013) (1)	kW	120	136	151	174	189	211	229	246	265	287	306	326	346	382	427	462
SC-PRM	EER (EN 14511:2013) (1)	-	2,77	2,80	2,78	2,82	2,80	2,81	2,82	2,82	2,80	2,79	2,77	2,75	2,72	2,77	2,78	2,80
SC-PRM	ESEER (1)	-	4,11	4,15	4,12	4,12	4,06	4,12	4,10	4,41	4,38	4,36	4,34	4,30	4,26	4,07	4,09	4,11
SC-PRM	Холодильные контуры	Nr	2	2	2	2	2	2	2	2	2	2	2	2	2	4	4	4
SC-PRM	Кол-во компрессоров	Nr	4	4	4	4	4	4	4	6	6	6	6	6	6	8	8	8
SC-PRM	Тип компрессоров	-	Scroll	Scroll	Scroll	Scroll	Scroll	Scroll	Scroll	Scroll	Scroll	Scroll	Scroll	Scroll	Scroll	Scroll	Scroll	Scroll
SC-PRM	Номинальный расход воздуха	l/s	37459	37103	36017	49946	49471	62135	60028	60934	60029	73120	72035	71339	70643	98941	124271	120057
SC-PRM	Расход жидкости (сторона потребителя)	l/s	15,9	18,1	20,1	23,4	25,3	28,4	30,8	33,1	35,5	38,1	40,5	42,8	45,0	50,5	56,7	61,7
SC-PRM	Номинальное напряжение	V	400/3-50	400/3-50	400/3-50	400/3-50	400/3-50	400/3-50	400/3-50	400/3-50	400/3-50	400/3-50	400/3-50	400/3-50	400/3-50	400/3-50	400/3-50	400/3-50
SC-PRM	Уровень звукового давления	(3) dB(A)	72	72	73	74	74	74	75	72	73	74	74	75	75	76	75	76

Размер – WSAN-XSC3		90.4	100.4	110.4	120.4	140.4	160.4	180.4	200.4	220.4	240.4	260.8	280.8	300.8	320.8	340.8	360.8	400.8	440.8	480.8	
SC-EXC	► Холодильная мощность (EN14511:2013) (1)	kW	243	262	290	322	369	416	473	518	557	593	692	739	785	831	888	945	1037	1115	1186
SC-EXC	Полная потребляемая мощность (EN14511:2013) (1)	kW	88,7	96,1	105	119	137	151	175	189	206	226	256	273	288	303	326	350	378	412	453
SC-EXC	EER (EN 14511:2013) (1)	-	2,74	2,73	2,75	2,70	2,70	2,75	2,70	2,74	2,70	2,62	2,70	2,70	2,73	2,75	2,72	2,70	2,74	2,70	2,62
SC-EXC	ESEER (1)	-	3,94	3,99	4,00	3,99	3,97	4,09	4,07	4,12	4,11	4,02	4,05	4,07	4,15	4,18	4,12	4,14	4,19	4,18	4,09
SC-EXC	► Тепловая мощность (EN14511:2013) (2)	kW	283	312	340	378	426	471	543	600	646	696	803	852	897	942	1014	1086	1201	1292	1391
SC-EXC	Полная потребляемая мощность (EN14511:2013) (2)	kW	88,5	97,1	105	115	131	145	169	184	202	217	246	261	275	290	314	338	369	404	435
SC-EXC	COP (EN 14511:2013) (2)	-	3,20	3,22	3,22	3,28	3,26	3,25	3,22	3,25	3,20	3,20	3,27	3,26	3,26	3,25	3,23	3,22	3,25	3,20	3,20
SC-EXC	Холодильные контуры	Nr	2	2	2	2	2	2	2	2	2	2	4	4	4	4	4	4	4	4	4
SC-EXC	Кол-во компрессоров	Nr	4	4	4	4	4	4	4	4	4	4	8	8	8	8	8	8	8	8	8
SC-EXC	Тип компрессоров	-	Scroll	Scroll	Scroll	Scroll	Scroll	Scroll	Scroll	Scroll	Scroll	Scroll	Scroll	Scroll	Scroll	Scroll	Scroll	Scroll	Scroll	Scroll	Scroll
SC-EXC	Номинальный расход воздуха	l/s	37357	37357	36797	36365	49807	49063	62677	61219	60854	60489	86172	99614	98871	98127	111741	125354	122438	121708	120979
SC-EXC	Расход жидкости (сторона потребителя)	l/s	11,6	12,5	13,8	15,4	17,7	19,9	22,6	24,8	26,6	28,3	33,0	35,3	37,5	39,7	42,4	45,2	49,5	53,3	56,7
SC-EXC	Номинальное напряжение	V	400/3-50	400/3-50	400/3-50	400/3-50	400/3-50	400/3-50	400/3-50	400/3-50	400/3-50	400/3-50	400/3-50	400/3-50	400/3-50	400/3-50	400/3-50	400/3-50	400/3-50	400/3-50	400/3-50
SC-EXC	Уровень звукового давления	(3) dB(A)	72	72	72	72	72	73	74	74	74	75	73	73	74	74	74	75	75	75	76

Примечание

- Данные, рассчитанные в соответствии со стандартом EN 14511:2013 относятся к следующим условиям: Температура воды внутреннего теплообменника = 12/7°C; Входящая наружная температура воздуха = 35°C
- Данные, рассчитанные в соответствии со стандартом EN 14511:2013 относятся к следующим условиям: Вода во внутреннем теплообменнике = 40/45°C. Температура входящего воздуха на конденсаторе = 7°C С.Т./6°C М.Т.
- Уровни шума приведены для случая работы блока при полной нагрузке при стандартных условиях. Уровень звукового давления измерен на расстоянии 1м от наружной поверхности блока, работающего на открытом пространстве. Методика замеров соответствуют нормам UNI EN ISO 9614-2, отвечая требованиям сертификации EUROVENT 8/1. Данные соответствуют следующим условиям: - температура воды во внутреннем теплообменнике 12/7°C - температура внешнего воздуха 35°C

- SC-EXC С шумоизолированными компрессорами (SC)-Версия Excellence
- SC-PRM С шумоизолированными компрессорами (SC)-Премиум
- EN-PRM Особомалошумное (EN)-Премиум
- EN-EXC Особомалошумное (EN)-Версия Excellence

Тепловой насос соответствует европейской директиве ErP (Energy Related Products). Включает делегированную комиссию Регламент (EU) No 811/2013 (номинальная тепловая мощность ≤ 70 кВт при определенных условиях) и делегированная комиссия Регламент (EU) No 813/2013 (номинальная тепловая мощность ≤ 400 кВт при определенных условиях)

- ▶ **CREFB** Устройство для снижения потребляемой мощности вентиляторов ECOBREEZE
- ▶ **2PM** Гидрогруппа с двумя насосами
- ▶ **3PM** Гидрогруппа с 3-мя насосами
- ▶ **2PMV** Гидрогруппа на стороне потребителя с 2 насосами с инверторным приводом (разм. 90.4÷120.4)
- ▶ **3PMV** Гидрогруппа на стороне потребителя с 3 насосами с инверторным приводом
- ▶ **4PM** Гидрогруппа на стороне потребителя с 4 насосами
- ▶ **6PM** Гидрогруппа на стороне потребителя с 6 насосами
- ▶ **6PMV** Гидрогруппа на стороне потребителя с 6 насосами с инверторным приводом
- ▶ **IVFDT** Инверторный привод изменяет расход в зависимости от температуры на стороне источника
- **IFWX** Стальной сетчатый фильтр на стороне воды
- **CSVX** Два механических запорных клапана
- ▶ **A550** Бак накопитель 550л.
- ▶ **A700** Бак накопитель 700л.
- ▶ **A550PPS** Бак накопитель 550л. со встроенным первичным контуром
- ▶ **A700PPS** Бак накопитель 700л. со встроенным первичным контуром
- ▶ **CCCA** Теплообменник конденсатора медь/алюминий с акриловым покрытием
- ▶ **CCCA1** Конденсатор с алюминиевым покрытием Energy Guard DCC
- **AMMX** Пружинные антивибрационные опоры
- ▶ **PGFC** Защитная решетка теплообменника
- ▶ **PGCCH** Защитные решетки от града
- ▶ **CONTA2** Счетчик энергии
- ▶ **RPRPDI** Датчик утечки хладагента в корпусе
- **RCMRX** Выносной микропроцессорный пульт управления
- **PSX** Напряжение сети питания
- ▶ **CMSC10** Модуль последовательной связи с системой диспетчеризации на базе протокола LonWorks
- ▶ **CMSC9** Модуль для последовательного соединения с системой централизованного управления по протоколу Modbus
- ▶ **CMSC11** Модуль последовательной связи с протоколом BACnet-IP
- ▶ **SCP4** Коррекция уставки сигналом 0-10 В
- ▶ **SPC1** Корректировка установленного значения температуры воды на выходе по сигналу 4-20 mA

Условные обозначения и примечания

- Аксессуары, поставляемые отдельно.

Для проверки совместимости различных опций обратитесь к техническому каталогу или нашему веб-сайту к разделу "Системы и Продукты"

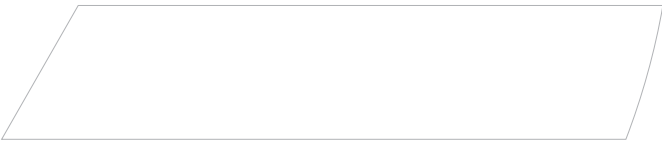
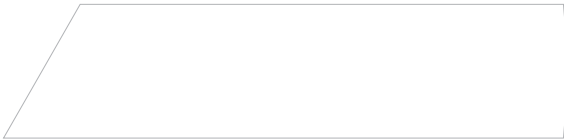
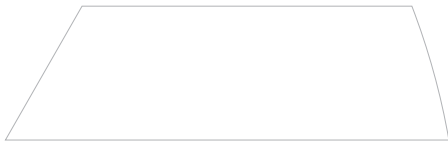
- ▶ **SPC2** Корректировка установленного значения температуры воды на выходе по наружному датчику
- ▶ **ECS** Функция ECOSHARE для автоматического управления группы машин
- ▶ **PFCP** Конденсаторы для увеличения коэффициента мощности (cosφ>0,9)
- ▶ **SFSTR** Устройство для снижения пускового тока
- ▶ **RE-20** Защита электрического щита от замерзания до минимальной наружной температуры -20°C
- ▶ **RE-25** Защита электрического щита от замерзания до минимальной наружной температуры -25°C
- ▶ **RE-30** Защита электрической панели от замерзания для минимальной температуры наружного воздуха -30°C
- ▶ **RE-35** Защита электрического отсека от низких температур, до -35 *C
- ▶ **RE-39** Защита электрической панели от замерзания для минимальной температуры наружного воздуха -39°C
- ▶ **MHP** Манометры высокого и низкого давления
- ▶ **SDV** Запорные клапаны на нагнетании и всасывании компрессора

только WSAT-XSC3:

- ▶ **CREFO** Устройство для снижения потребляемой мощности вентиляторов конденсатора типа ВКЛ/ВЫКЛ
- ▶ **A900** Бак накопитель 900л. (разм. 90.4÷360.6)
- ▶ **A900PPS** Бак накопитель 900л. со встроенным первичным контуром (разм. 90.4÷360.6)
- ▶ **A1800** Бак накопитель 1800л. (разм. 400.8÷480.8)
- ▶ **A1800P** Бак накопитель 1800л. со встроенным первичным контуром (разм. 400.8÷480.8)
- ▶ **REGBT** Опция для разделения теплообменника конденсатора
- ▶ **PM** Фазовый монитор
- ▶ **MF2** Многофункциональный фазовый монитор
- ▶ **FANQE** Вентиляция электрического отсека
- ▶ **PSPS** Подготовка для одного источника питания

только WSAN-XSC3:

- ▶ **A900** Бак накопитель 900л.
- ▶ **A900PPS** Бак накопитель 900л. со встроенным первичным контуром
- ▶ **ACC** Накопительный бак
- ▶ **ACCPPS** АККУМУЛИРУЮЩИЙ БАК И НАСОС СО ВСТРОЕННЫМ ПЕРВИЧНЫМ КОНТУРОМ
- ▶ **ONE** Комплект расширения предела нагрева до -10°C (м.т.)



Многофункциональный реверсивный тепловой насос
 Воздушное охлаждение
 Наружная установка
Производительность от 258 до 1296 кВт

SPINchiller³ MF

SPINchiller³ MULTIFUNCTION - высокоэффективный моноблок для централизованных систем для одновременного и независимого производства тепловой и холодильной энергии.

- ▶ **УНИВЕРСАЛЬНЫЙ И ЭФФЕКТИВНЫЙ** - Благодаря технологии полной рекуперации реверсивного теплового насоса, блок производит охлажденную воду, горячую воду и горячую воду для бытовых нужд автоматически и с высокой эффективностью при любой нагрузке.
- ▶ **МОДУЛЬНАЯ СПИРАЛЬНАЯ ТЕХНОЛОГИЯ** - Спроектированные для наружной установки SPINchiller³ используют модульную спиральную технологию с несколькими компрессорами для одного холодильного контура, электронные расширительные клапаны и пластинчатые испарители с высокоэффективной поверхностью теплообмена. Они выделяются очень высоким коэффициентом эффективности ESEER в течение сезонного цикла работы.
- ▶ **ПРОМЫШЛЕННАЯ СИСТЕМА** - Моноблок может уменьшить начальные затраты системы даже на 40% по сравнению с традиционным решением раздельного производства тепла и холода, например, при использовании чиллеров и бойлеров. Большинство рутинных действий над системой фактически реализованы Clivet внутри блока: выбор и определение размеров компонентов; механические и гидравлические соединения; электрическая разводка; функциональное тестирование.

HYDRONIC

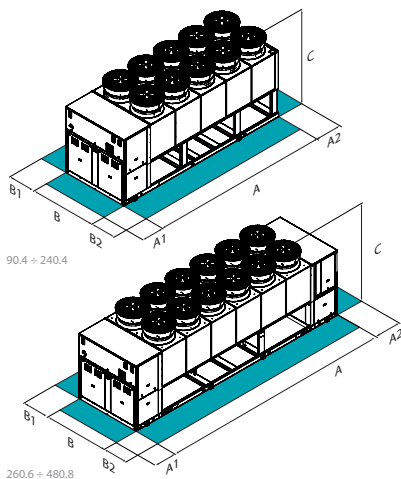


ErP совместимый

функции и характеристики



Размеры и зоны обслуживания



Размер – WSAN-XSC3 MF	90.4	100.4	110.4	120.4	140.4	160.4	180.4	200.4	220.4	240.4	260.8	280.8	300.8	320.8	340.8	360.8	400.8	440.8	480.8
A - Длина	mm 4151	4151	4151	4151	5126	5126	5995	5995	5995	5995	9317	10294	10294	10294	11215	12122	12122	12122	12122
B - Ширина	mm 2246	2246	2246	2246	2246	2246	2246	2246	2246	2246	2246	2246	2246	2246	2246	2246	2246	2246	2246
C - Высота	mm 2668	2668	2668	2668	2668	2668	2668	2668	2668	2668	2668	2668	2668	2668	2668	2668	2668	2668	2668
A1	mm 1535	1535	1535	1535	1535	1535	1535	1535	1535	1535	1535	1535	1535	1535	1535	1535	1535	1535	1535
A2	mm 700	700	700	700	700	700	700	700	700	700	1535	1535	1535	1535	1535	1535	1535	1535	1535
B1	mm 1200	1200	1200	1200	1200	1200	1200	1200	1200	1200	1200	1200	1200	1200	1200	1200	1200	1200	1200
B2	mm 1200	1200	1200	1200	1200	1200	1200	1200	1200	1200	1200	1200	1200	1200	1200	1200	1200	1200	1200

Вышеприведенные данные относятся к блокам в стандартном исполнении. Для других конфигураций обратитесь к соответствующей технической документации.

ВНИМАНИЕ! Для бесперебойной работы блока очень важно выдерживать расстояния, показанные зелеными зонами.

версии и конфигурации

НИЗКАЯ ТЕМПЕРАТУРА:

- ▶ - Низкотемпературная версия: не требуется (Стандартно)
- ▶ **B** Низкая температура воды

ВЕРСИЯ:

- ▶ **EXC** Версия Excellence (Стандартно)

КОНФИГУРАЦИЯ КОНСТРУКЦИИ:

- ▶ **4T** Конфигурация для 4-х трубной системы (Стандартно)
- ▶ **2T** Конфигурация для 2-х трубной системы

РЕКУПЕРАЦИЯ ТЕПЛА:

- ▶ **R** Полная рекуперация энергии (Стандартно)

АКУСТИЧЕСКАЯ КОНФИГУРАЦИЯ:

- ▶ **SC** Акустическая конфигурация со звукоизоляцией компрессора (Стандартно)
- ▶ **EN** Особо малошумная акустическая конфигурация

ДВОЙНАЯ УСТАВКА:

- ▶ - Двойная уставка: не требуется (Стандартно)
- ▶ **DSP** Двойная уставка

технические характеристики

Размер – WSAN-XSC3 MF			90.4	100.4	110.4	120.4	140.4	160.4	180.4	200.4	220.4	240.4	260.8	280.8	300.8	320.8	340.8	360.8	400.8	440.8	480.8	
ОХЛАЖДЕНИЕ 0% - НАГРЕВ 100%																						
SC-4T	▶ Тепловая мощность	(1)	kW	296	327	356	397	446	494	568	629	677	731	843	892	940	988	1062	1136	1258	1354	1462
SC-4T	▶ Общее потребление	(1)	kW	82,9	90,8	98	108	122	135	157	173	189	203	230	244	257	270	292	314	346	378	406
SC-4T	СОР	(1)	-	3,57	3,60	3,63	3,68	3,66	3,66	3,62	3,64	3,58	3,60	3,67	3,66	3,66	3,66	3,64	3,62	3,64	3,58	3,60
ОХЛАЖДЕНИЕ 100% - НАГРЕВ 0%																						
SC-4T	▶ Холодопроизводительность	(2)	kW	258	274	297	339	383	433	502	543	600	648	722	766	816	866	935	1004	1086	1200	1296
SC-4T	Общее потребление	(2)	kW	88,8	96,1	105	119	137	151	175	189	206	227	256	274	288	302	326	350	378	412	454
SC-4T	EER	(2)	-	2,91	2,85	2,83	2,85	2,80	2,87	2,87	2,87	2,91	2,85	2,82	2,80	2,83	2,87	2,87	2,87	2,87	2,91	2,85
ОХЛАЖДЕНИЕ 100% - НАГРЕВ 100%																						
SC-4T	▶ Холодопроизводительность	(3)	kW	255	275	305	344	397	442	509	556	612	670	741	794	839	884	951	1018	1112	1224	1340
SC-4T	▶ Тепловая мощность	(3)	kW	331	357	396	447	513	573	658	720	794	866	960	1026	1086	1146	1231	1316	1440	1588	1732
SC-4T	Общее потребление	(3)	kW	76,6	82,6	91,2	103	117	132	150	164	183	197	220	234	249	264	282	300	328	366	394
SC-4T	Общая эффективность	(4)	-	7,65	7,65	7,69	7,68	7,78	7,69	7,78	7,78	7,68	7,80	7,73	7,78	7,73	7,69	7,74	7,78	7,78	7,68	7,80
Холодильные контуры			Nr	2	2	2	2	2	2	2	2	2	2	2	2	2	2	2	2	2	2	2
Число компрессоров			Nr	4	4	4	4	4	4	4	4	4	4	4	4	4	4	4	4	4	4	4
Тип компрессоров			-	Scroll	Scroll	Scroll	Scroll	Scroll	Scroll	Scroll	Scroll	Scroll	Scroll	Scroll	Scroll	Scroll	Scroll	Scroll	Scroll	Scroll	Scroll	Scroll
Стандартное питание			V	400V-50	400V-50	400V-50	400V-50	400V-50	400V-50	400V-50	400V-50	400V-50	400V-50	400V-50	400V-50	400V-50	400V-50	400V-50	400V-50	400V-50	400V-50	400V-50
Уровень звукового давления			dB(A)	72	72	72	72	72	73	74	74	74	75	73	73	74	74	74	75	75	75	76

Примечание

- Данные представлены для следующих условий: вода во внутреннем ТО = 40/45 °С. Темп. воздуха внешнего теплообменника 7 ст./6°С м.т.
- Данные представлены для следующих условий: вода во внутреннем ТО = 12/7 °С; наружная температура воздуха 35°С
- Данные представлены для следующих условий: вода во внутреннем ТО = 12/7 °С; наруж. темп. возд. 40/45°С
- Общая эффективность = (Тепловая мощность + Холодильная мощность) / (Общее потребление)

- Уровень шума соответствует устройствам работающим при полной нагрузке. Уровень звука измеряется на расстоянии 1 м от наружной поверхности блока. (стандарт UNI EN ISO 9614-2); Данные приведены для следующих условий: Температура воды внутреннего теплообменника = 12/7°С; Температура внешнего воздуха 35°С

Тепловой насос соответствует европейской директиве ErP (Energy Related Products). Включает делегированную комиссию Регламент (EU) No 811/2013 (номинальная тепловая мощность ≤ 70 кВт при определенных условиях) и делегированная комиссия Регламент (EU) No 813/2013 (номинальная тепловая мощность ≤ 400 кВт при определенных условиях)

аксессуары

- ▶ **PIU20** Минимальная температура наружного воздуха до +20°С
- ▶ **PIU5** Минимальная температура наружного воздуха до +5°С
- ▶ **MEN10G** Минимальная температура наружного воздуха до -10°С
- ▶ **MEN15** Минимальная температура наружного воздуха до -15°С
- ▶ **MEN15A** Минимальная температура наружного воздуха с включенным, но не рабочим блоком до -15°С
- ▶ **MEN18A** Минимальная температура наружного воздуха с включенным, но не рабочим блоком до -18°С
- ▶ **MEN20A** Минимальная температура наружного воздуха с включенным, но не рабочим блоком до -20°С
- ▶ **MEN25A** Минимальная температура наружного воздуха с включенным, но не рабочим блоком до -25°С
- ▶ **MEN30A** Минимальная температура наружного воздуха с включенным, но не рабочим блоком до -30°С
- ▶ **MEN35A** Минимальная температура наружного воздуха для подключенного но неработающего блока -35°С
- ▶ **MEN39A** Минимальная температура наружного воздуха с включенным, но не рабочим блоком до -39°С
- ▶ **CREFB** Устройство для снижения потребляемой мощности вентиляторов ECOBREEZE
- ▶ **2PM** Гидрогруппа с двумя насосами
- ▶ **3PM** Hydropack с 3-мя насосами
- ▶ **2PMV** Гидрогруппа на стороне потребителя с 2 насосами с инверторным приводом (разм. 90.4÷120.4)
- ▶ **3PMV** Гидрогруппа на стороне потребителя с 3 насосами с инверторным приводом
- ▶ **IVFDT** Инверторный привод изменяет расход в зависимости от температуры на стороне источника
- ▶ **HYGR2V** Сторона рекуператора с насосами с инверторным приводом по. 2 (разм. 90.4÷120.4)
- ▶ **HYGR3V** Сторона рекуператора с насосами с инверторным приводом по. 3
- ▶ **IRVFDT** Инверторный привод изменяет расход в зависимости от температуры на стороне рекуператора
- **IFWX** Стальной сетчатый фильтр на стороне воды
- **CSVX** Два механических запорных клапана
- ▶ **CAU** Подключение к накопительному баку на стороне потребителя
- ▶ **CAR** Подключение к накопительному баку на стороне рекуператора
- ▶ **A550** Бак накопитель 550л. (разм. 90.4÷120.4)
- ▶ **A700** Бак накопитель 700л. (разм. 140.4÷160.4)
- ▶ **A900** Бак накопитель 900л. (разм. 180.4÷240.4)
- ▶ **A550PPS** Бак накопитель 550л. со встроенным первичным контуром (разм. 90.4÷120.4)
- ▶ **A700PPS** Бак накопитель 700л. со встроенным первичным контуром (разм. 140.4÷160.4)
- ▶ **A900PPS** Бак накопитель 900л. со встроенным первичным контуром (разм. 180.4÷240.4)
- ▶ **CCCA** Теплообменник конденсатора медь/алюминий с акриловым покрытием
- ▶ **CCCA1** Конденсатор с алюминиевым покрытием Energy Guard DCC
- **AMMX** Пружинные антивибрационные опоры
- ▶ **PGFC** Защитная решетка теплообменника
- ▶ **PGCCH** Защитные решетки от града
- ▶ **CONTA2** Счетчик энергии
- ▶ **RPRPDI** Датчик утечки хладагента в корпусе
- **CMCRX** Выносной микропроцессорный пульт управления
- **PSX** Напряжение сети питания
- ▶ **CMSC10** Модуль последовательной связи с системой диспетчеризации на базе протокола LonWorks
- ▶ **CMSC9** Модуль для последовательного соединения с системой централизованного управления по протоколу Modbus
- ▶ **CMSC11** Модуль последовательной связи с протоколом BACnet-IP
- ▶ **SPC1** Корректировка установленного значения температуры воды на выходе по сигналу 4-20 mA
- ▶ **SCP4** Коррекция уставки сигналом 0-10 В
- ▶ **SPC2** Корректировка установленного значения температуры воды на выходе по наружному датчику
- ▶ **DML0-10** Ограничение потребляемой мощности сигналом 0-10В
- ▶ **DML4-20** Ограничение потребляемой мощности сигналом 4-20mA
- ▶ **ECS** Функция ECOSHARE для автоматического управления группы машин
- ▶ **PFCP** Конденсаторы для увеличения коэффициента мощности (cosφ>0,9)
- ▶ **SFSTR** Устройство для снижения пускового тока
- ▶ **MHP** Манометры высокого и низкого давления
- ▶ **SDV** Запорные клапаны на нагнетании и всасывании компрессора
- ▶ **OHE** Комплект расширения предела нагрева до -10°С (м.т.)

Условные обозначения и примечания

- Аксессуары, поставляемые отдельно. Для проверки совместимости различных опций обратитесь к техническому каталогу или нашему веб-сайту к разделу "Системы и Продукты"

Водяной чиллер со свободным охлаждением
 Воздушное охлаждение
 Наружная установка
Производительность от 299 до 718 кВт

HYDRONIC



SPINchiller³ FC

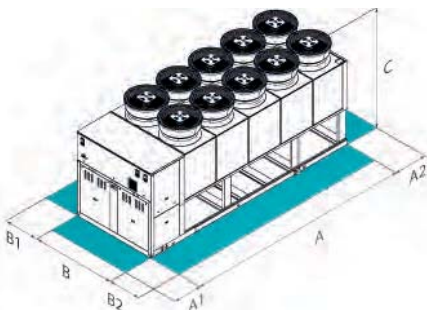
SPINchiller³ FREE-COOLING обеспечивает высокий уровень экономии на эксплуатационных расходах системы в применениях, которые также требуют получение охлажденной воды в течение холодного сезона, таких как промышленные процессы, центры обработки данных, телекоммуникации, технологические применения и торговые центры.

- ▶ **ЗНАЧИТЕЛЬНАЯ ЭКОНОМИЯ ЭНЕРГИИ** - Когда температура наружного воздуха становится ниже обратной температуры воды в системе, система FREE-COOLING рекуперировывает холод и уменьшает время работы компрессоров вплоть до их полной остановки. Таким образом, требуемая холодопроизводительность вырабатывается бесплатно.
- ▶ **БЕЗГЛИКОЛЕВАЯ ВЕРСИЯ** - Не требует добавления антифриза в используемый гидравлический контур. Поэтому эта версия особенно подходит для крупных систем и везде, где законы и правила ограничивают использование антифриза внутри зданий.
- ▶ **МОДУЛЬНАЯ СПИРАЛЬНАЯ ТЕХНОЛОГИЯ** - Спроектированные для наружной установки SPINchiller³ используют модульную спиральную технологию с несколькими компрессорами для одного холодильного контура, электронные расширительные клапаны и пластинчатые испарители с высокоэффективной поверхностью теплообмена. Они выделяются очень высоким коэффициентом эффективности ESEER в течение сезонного цикла работы.
- ▶ **ПРОМЫШЛЕННАЯ СИСТЕМА** - Блоки могут быть установлены легко и быстро, благодаря быстрым подключениям к контуру потребителя, с уже созданными электрическими соединениями, и благодаря полной проверке работоспособности перед отгрузкой. Они также могут снабжаться уже установленными насосными блоками, тем самым интегрируя все главные компоненты системы в одном корпусе.

функции и характеристики



Размеры и зоны обслуживания



ВНИМАНИЕ! Для бесперебойной работы блока очень важно выдерживать расстояния, показанные зелеными зонами.

Размер – WSAT-XSC3 FC		90.4	100.4	110.4	120.4	140.4	160.4	180.4	200.4	220.4	240.4
B - Ширина	mm	2243	2243	2243	2243	2243	2243	2243	2243	2243	2243
C - Высота	mm	2668	2668	2668	2668	2668	2668	2668	2668	2668	2668
A1	mm	1500	1500	1500	1500	1500	1500	1500	1500	1500	1500
A2	mm	700	700	700	700	700	700	700	700	700	700
B1	mm	1200	1200	1200	1200	1200	1200	1200	1200	1200	1200
B2	mm	1200	1200	1200	1200	1200	1200	1200	1200	1200	1200
EN-FCO-EXC A - Длина	mm	5518	5518	5518	5518	6454	6454	6454	7467	7467	7467
SC-FCO-EXC A - Длина	mm	4543	4543	4543	4543	5518	5518	5518	6454	6454	6454
EN-FCO-EXC	Эксплуатационная масса	kg	4364	4418	4452	4521	5172	5225	5467	6307	6453
SC-FCO-EXC	Эксплуатационная масса	kg	3940	3994	4037	4105	4593	4645	4899	5758	5899

Вышеприведенные данные относятся к блоку в стандартном исполнении для указанной конструктивной конфигурации. Для всех других конфигураций - см. в техническом описании.

EN-FCO-EXC Особомаломощное (EN)-Безгликолевый FREE-COOLING-Версия Excellence

SC-FCO-EXC С шумоизолированными компрессорами (SC)-Безгликолевый FREE-COOLING-Версия Excellence

версии и конфигурации

НИЗКАЯ ТЕМПЕРАТУРА:

- ▶ - Низкотемпературная версия: не требуется (Стандартно)
- ▶ **B** Низкая температура воды

ВЕРСИЯ:

- ▶ **EXC** Версия Excellence (Стандартно)

ЕСТЕСТВЕННОЕ ОХЛАЖДЕНИЕ:

- ▶ **FCD** СВОБОДНОЕ-ОХЛАЖДЕНИЕ прямое (Стандартно)
- ▶ **FCI** Безгликолевый FREE-COOLING

АКУСТИЧЕСКАЯ КОНФИГУРАЦИЯ:

- ▶ **SC** Акустическая конфигурация со звукоизоляцией компрессора (Стандартно)
- ▶ **EN** Особо малошумная акустическая конфигурация

ТИП ВНЕШНЕЙ СЕКЦИИ ВЕНТИЛЯТОРОВ:

- ▶ **AXIX** Высокоэффективный диффузор для осевого вентилятора - AxіTop (Стандартно)
- ▶ **NAXI** Высокоэффективный диффузор для осевого вентилятора - AxіTop: не требуется

технические характеристики

Размер – WSAT-XSC3 FC			90.4	100.4	110.4	120.4	140.4	160.4	180.4	200.4	220.4	240.4
FREE-COOLING OFF												
SC-EXC	Холодильная мощность	(1)	kW	299	325	361	397	452	509	566	632	718
SC-EXC	Полная потребляемая мощность блока	(1)	kW	79,5	86,8	96,6	110	123	139	164	193	214
SC-EXC	EER при полной нагрузке	(1)	-	3,76	3,75	3,74	3,62	3,68	3,65	3,46	3,45	3,36
FREE-COOLING DIRETTO ON												
SC-EXC	Холодильная мощность	(2)	kW	264	276	291	300	425	439	434	570	565
SC-EXC	Полная потребляемая мощность блока	(2)	kW	9,80	9,90	9,90	10,1	13,0	13,3	13,5	16,5	16,7
SC-EXC	EER при полной нагрузке	(2)	-	27,0	28,0	29,5	29,8	32,8	33,1	32,3	34,6	33,8
SC-EXC	Холодильные контуры		Nr	2	2	2	2	2	2	2	2	2
SC-EXC	Кол-во компрессоров		Nr	4	4	4	4	4	4	4	4	4
SC-EXC	Тип компрессоров		-	Scroll	Scroll	Scroll	Scroll	Scroll	Scroll	Scroll	Scroll	Scroll
SC-EXC	Номинальное напряжение		V	400/3~/50	400/3~/50	400/3~/50	400/3~/50	400/3~/50	400/3~/50	400/3~/50	400/3~/50	400/3~/50
SC-EXC	Уровень звукового давления	(3)	dB(A)	71	72	72	72	72	73	74	74	74
EN-EXC	Уровень звукового давления	(3)	dB(A)	66	66	66	67	67	68	70	70	71

Note

- (1) Данные приведены для следующих условий: вода во внутреннем теплообменнике 15/10 °C; гликоль 30%; наружная температура воздуха 30°C
- (2) Данные Free-Cooling только (компрессоры OFF) приведены для следующих условий: вода во внутреннем теплообменнике 15/10 °C; наружная температура воздуха = 2°C D.B./1°C W.B.; гликоль 30%
- (3) Уровни звука относятся к стандартному блоку с Axіtop при полной нагрузке при тестовых номинальных условиях. Уровень звукового давления измерен на расстоянии 1 м от стандартного блока при работе в открытое пространство. Измерения согласно UNI EN ISO 9614-2, по сертификации EUROVENT 8/1, который предусматривает допуск в 3

дБ(А) на уровень звуковой мощности, которая является единственными акустическими данными для обязательного учета. Если блок выбирается без Axіtop, уровень звуковой мощности увеличится до 3 дБ(А). Данные приведены для следующих условий: Температура воды во внутреннем теплообменнике (испарителе) = 12/7°C; Температура внешнего воздуха 35°C

- SC-EXC С шумоизолированными компрессорами (SC)-Версия Excellence
- EN-EXC Особо малошумное (EN)-Версия Excellence

аксессуары

- ▶ **CREFP** Устройство для снижения потребляемой мощности вентиляторов наружной секции с регулированием скорости (фазовый регулятор) (Стандартно в акустических конфигурациях SC)
- ▶ **CREFB** Устройство для снижения потребляемой мощности вентиляторов ECOBREEZE
- ▶ **2PM** Гидрогруппа с двумя насосами
- ▶ **3PM** Hydropack с 3-мя насосами
- ▶ **2PMV** Гидрогруппа на стороне потребителя с 2 насосами с инверторным приводом (разм. 90.4÷120.4)
- ▶ **3PMV** Гидрогруппа на стороне потребителя с 3 насосами с инверторным приводом
- ▶ **IVFDT** Инверторный привод изменяет расход в зависимости от температуры на стороне источника
- **IFWX** Стальной сетчатый фильтр на стороне воды
- **CSVX** Два механических запорных клапана
- ▶ **CCCA** Теплообменник конденсатора медь/алюминий с акриловым покрытием
- ▶ **CCCA1** Конденсатор с алюминиевым покрытием Energy Guard DCC
- **AMMX** Пружинные антивибрационные опоры
- ▶ **PGFC** Защитная решетка теплообменника
- ▶ **PGCCH** Защитные решетки от града
- ▶ **CONTA2** Счетчик энергии
- ▶ **RPRPDI** Датчик утечки хладагента в корпусе
- **RCMRX** Выносной микропроцессорный пульт управления
- **PSX** Напряжение сети питания
- ▶ **CM5C10** Модуль последовательной связи с системой диспетчеризации на базе протокола LonWorks
- ▶ **CM5C9** Модуль для последовательного соединения с системой централизованного управления по протоколу Modbus
- ▶ **CM5C11** Модуль последовательной связи с протоколом BACnet-IP
- ▶ **SCP4** Коррекция уставки сигналом 0-10 В
- ▶ **SPC1** Корректировка установленного значения температуры воды на выходе по сигналу 4-20 mA
- ▶ **SPC2** Корректировка установленного значения температуры воды на выходе по наружному датчику
- ▶ **CFSC** Сухие контакты состояния компрессора
- ▶ **ECS** Функция ECOSHARE для автоматического управления группы машин
- ▶ **PFCP** Конденсаторы для увеличения коэффициента мощности (cosφi>0,9)
- ▶ **SFSTR** Устройство для снижения пускового тока
- ▶ **MHP** Манометры высокого и низкого давления
- ▶ **SDV** Запорные клапаны на нагнетании и всасывании компрессора
- ▶ **WOGLEY** единицы, поставляется без раствора гликоля (только FCI)
- ▶ **A550** Бак накопитель 550л. (только FCD)
- ▶ **A700** Бак накопитель 700л. (только FCD)
- ▶ **A900** Бак накопитель 900л. (только FCD)

Условные обозначения и примечания

- Аксессуары, поставляемые отдельно.

Для проверки совместимости различных опций обратитесь к техническому каталогу или нашему веб-сайту к разделу "Системы и Продукты"

По вопросам продаж и поддержки обращайтесь:

Архангельск (8182)63-90-72	Краснодар (861)203-40-90	Рязань (4912)46-61-64
Астана (7172)727-132	Красноярск (391)204-63-61	Самара (846)206-03-16
Белгород (4722)40-23-64	Курск (4712)77-13-04	Санкт-Петербург (812)309-46-40
Брянск (4832)59-03-52	Липецк (4742)52-20-81	Саратов (845)249-38-78
Владивосток (423)249-28-31	Магнитогорск (3519)55-03-13	Смоленск (4812)29-41-54
Волгоград (844)278-03-48	Москва (495)268-04-70	Сочи (862)225-72-31
Вологда (8172)26-41-59	Мурманск (8152)59-64-93	Ставрополь (8652)20-65-13
Воронеж (473)204-51-73	Набережные Челны (8552)20-53-41	Тверь (4822)63-31-35
Екатеринбург (343)384-55-89	Нижний Новгород (831)429-08-12	Томск (3822)98-41-53
Иваново (4932)77-34-06	Новокузнецк (3843)20-46-81	Тула (4872)74-02-29
Ижевск (3412)26-03-58	Новосибирск (383)227-86-73	Тюмень (3452)66-21-18
Казань (843)206-01-48	Орел (4862)44-53-42	Ульяновск (8422)24-23-59
Калининград (4012)72-03-81	Оренбург (3532)37-68-04	Уфа (347)229-48-12
Калуга (4842)92-23-67	Пенза (8412)22-31-16	Челябинск (351)202-03-61
Кемерово (3842)65-04-62	Пермь (342)205-81-47	Череповец (8202)49-02-64
Киров (8332)68-02-04	Ростов-на-Дону (863)308-18-15	Ярославль (4852)69-52-93

Единый адрес: ctv@nt-rt.ru **Веб-сайт:** www.clivet.nt-rt.ru