

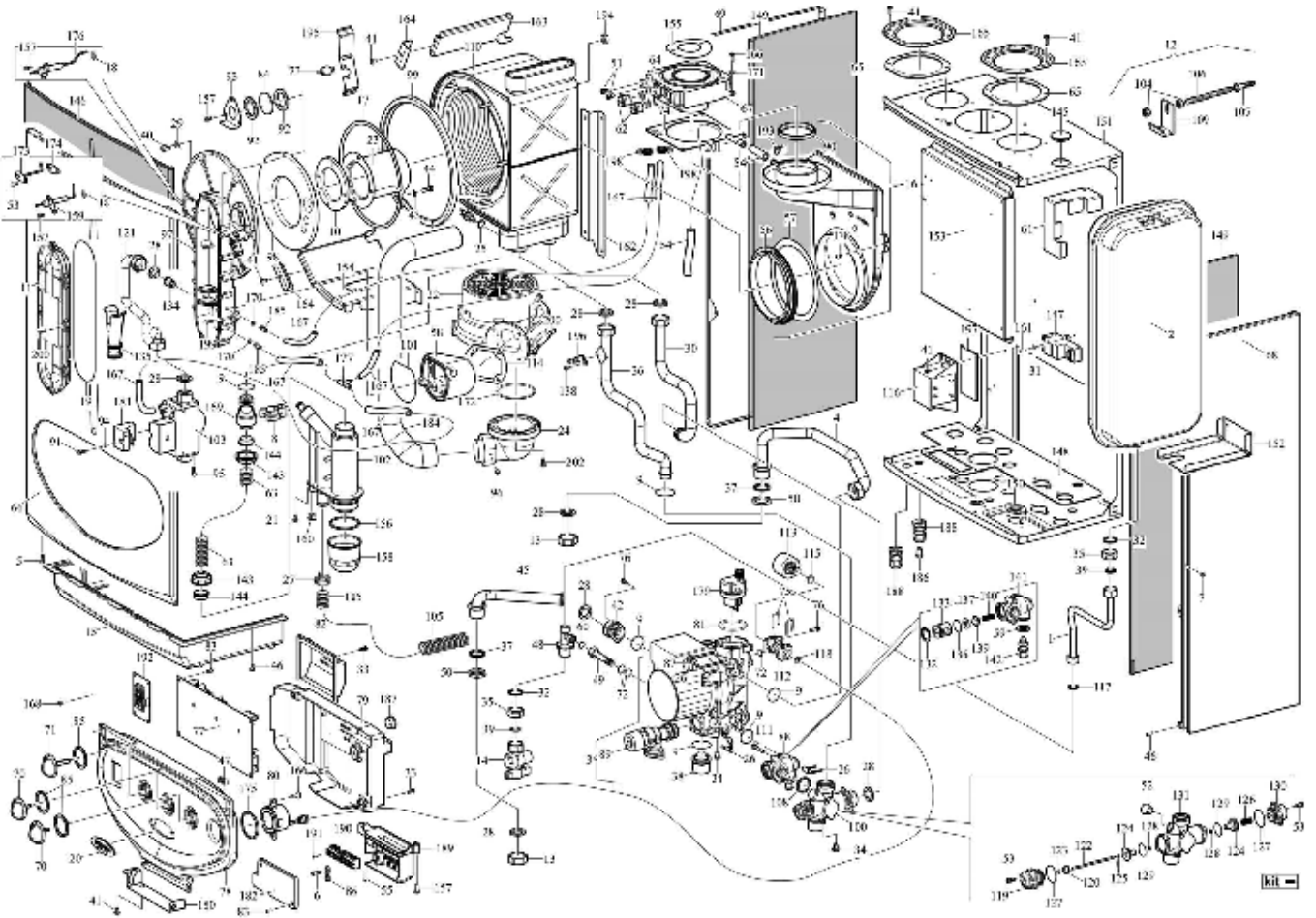


Серийный номер
начала выпуска
3286622

16/01/08
3.017253

VICTRIX 24 KW X EXPORT

25DE



№	Код	Описание	Серийный номер начала использования	№	Код	Описание	Серийный номер начала использования	№	Код	Описание	Серийный номер начала использования
-	3.017301	Гидравлическая группа компл.	-	69	2.013046	Обшивка котла, лев.	-	140	1.02437	Пружина перепускного клапана	-
-	3.017889	Комплект для переоснащения на природный газ G20	-	70	1.020487	Ручка	-	141	1.023658	Корпус байпасного вентиля	-
-	3.01789	Распределитель, сжиженный газ (LPG)	-	71	1.019279	Ручка выключателя	-	142	1.024211	Сливной штуцер с уплотн. кольцом	-
-	3.019284	Панель управления комплект	-	72	1.02236	Уплотн. кольцо EPDM (6.75X1.78)	-	143	1.019218	Гайка для элбкого шланга	-
1	1.023777	Соединительная труба	-	73	1.016659	Накладной термостат 110°C	-	144	1.021452	Прокладка Для Гибкого шланга	-
2	1.019212	Расширительный бак (8 литров)	-	74	1.01922	Прокладка корбчатого фланца	-	145	1.019437	Заглушка корбчатого фланца	-
3	3.017172	Насос компл.	-	75	1.021519	Фиксирующая скоба реле давления	-	146	1.019441	Передняя панель обшивки с изоляцией	-
4	1.023698	Труба (д.18)	-	76	1.02232	Шуруп самонарез. (3.9x12)	-	147	1.02536	Генератор зажигания	-
5	1.0272	Винт (M4X10)	-	77	1.025476	Печатная плата системы управления	-	148	1.023751	Прокладка закрытой камеры	-
6	1.019119	Шуруп самонарез. (3.5X13)	-	78	1.023649	Передняя крышка панели управления	-	149	1.023622	Изоляционная панель	-
7	1.024493	Боковая втулка	-	79	1.024121	Задняя крышка панели управления	-	150	1.023755	Прокладка для предохранительного клапана	-
8	1.021829	Зажимная скоба для подводщих труб к теплообменнику	-	80	1.021488	Манометр	-	151	3.018611	Задний элемент	-
9	1.022363	Уплотн. кольцо EPDM (17.86X2.62)	-	81	1.019249	Уплотн. кольцо EPDM (34.00X3.00. 70 Ш)	-	152	2.012166	Держатель расш.бака	-
10	1.010741	Прокладка керам.	-	82	1.024122	Крышка соед.группы	-	153	2.012979	Пластина конденс. модуля	-
11	1.010662	Крышка газового коллектора	-	83	1.2265	Шуруп самонарез. (3.9x9.5)	-	154	2.01298	Крепленный модуль	-
12	3.015279	Консоль крепления бака	-	84	1.021232	Керамический Стакан (д.40)	-	155	2.013115	Диафрагма для дымовых газов д. 41	-
13	1.0257	Заглушка 3/4" ВР (лат.)	-	85	1.019286	Прокладка для ручки	-	156	1.024719	Уплотн. кольцо EPDM (44.12X2.62)	-
14	1.019091	Кран для заполнения системы	-	86	1.7908	Зажим кабеля черный	-	157	1.217	Винт (M4X8)	-
15	1.023645	Нижняя защитная решетка	-	87	1.022302	Фиксирующая скоба удалителя воздуха	-	158	1.019228	Резервуар гидрозатвора	-
16	3.017177	Сборник дымовых газов	-	88	3.017174	Перепускной клапан компл.	-	159	3.013626	Группа электрода розжига	-
17	1.020211	Жеутовая набушка	-	89	1.023565	Предохранительный клапан (3 бар)	-	160	1.021892	Соединитель для гидрозатвора	-
18	1.012028	Уплотн.кольцо, красное (9.12X2.62) силикон	-	90	1.021483	Прокладка силиконовая	-	161	1.6984	Шуруп самонарез. (2.9x9.5)	-
19	1.011864	Уплотн.кольцо, красное (202.87X2.62) силикон	-	91	1.5408	Винт (M4X30)	-	162	2.012981	Консоль конденс.модуля	-
20	1.023813	Табличка "Imtergas" (пластик)	-	92	1.017282	Прокладка Для Смотрового отверстия	-	163	2.012982	Консоль конденс.модуля	-
21	1.0153	Винт (M4X6)	-	93	2.010177	Фланец для смотрового отверстия	-	164	2.0126	Консоль конденс.модуля	-
22	1.024686	Вентилятор	-	94	1.0237	Шайба медн. (4.1X8X0.5)	-	165	2.010055	Крышка отверстия (д.80)	-
23	1.023999	Горелка	-	95	1.016246	Винт (M4x8)	-	166	1.011	Шуруп самонарез. (4.2x13)	-
24	1.024102	Соед фланец вентилятора	-	96	1.013219	Шуруп самонарез. (4.2x6.5)	-	167	1.025986	Силиконовая трубка (4x8)	-
25	1.012711	Самоцентрирующаяся прокладка	-	97	1.018855	Газовый коллектор	-	168	1.6011	Шуруп самонарез. (3.5x9.5)	-
26	1.021238	Зажимная скоба	-	98	1.025406	Панель теплоизол. (керамоволокно)	-	169	1.023558	Соединитель пластиковый	-
27	1.021972	Зажим для силиконовой трубки, д 22	-	99	1.014785	Прокладка газового коллектора	-	170	1.016869	Узловой крепеж	-
28	3.A0120	Комплект прокладок 3/4"	-	100	3.017183	3-х ходовой вентиль компл.	-	171	1.8599	Шайба (4.3x12)	-
29	2.010982	Шайба 6x12	-	101	1.019181	Уплотн.кольцо, красное (72.69X2.62), силикон	-	172	1.5539	Уплотн.кольцо (63X3.70 Ш)	-
30	1.023652	Соединительная труба	-	102	3.017281	Пластмассовый Сифон	-	173	1.016779	Электрод розжига	-
31	1.011163	Шайба (3.2X7X0.5)	-	103	1.023673	Газовый клапан	-	174	1.016795	Прокладка для электрода	-
32	1.0278	Прокладка 28x21x2	-	104	1.1116	Гайка (M8)	-	175	1.019236	Уплотн. кольцо (37.77X2.62. 70 Ш)	-
33	1.1142	Шуруп самонарез. (3.2x16)	-	105	1.019654	Гибкий шланг для сифона	-	176	1.026475	Электрод контроля пламени	-
34	1.1176	Винт (M5X8)	-	106	1.1586	Шпилька M8 для навески котла на стене	-	177	1.6221	Хомут для крепления силиконовой трубки	-
35	1.1269	Гайка 1/2" F (палунь)	-	107	1.1587	Дубель (пластик)	-	178	1.4557	Шуруп самонарез. (4.2x9.5)	-
36	1.023774	Соединительная труба	-	108	1.019611	Уплотн. кольцо EPDM (18.72X2.62. 70 Ш)	-	179	1.022102	Автоматический удалитель воздуха	-
37	1.1342	Уплотнит. прокладка 34x27x2	-	109	2.010615	Скоба для навески котла на стене	-	180	2.013071	Консоль панели управления	-
38	1.022305	Соединительный фитинг насоса	-	110	1.023638	Конденсационный модуль	-	181	3.014781	Соединитель газового клапана	-
39	3.A1363	Комплект прокладок 1/2"	-	111	1.02233	Шестигранный Винт (M4X25)	-	182	1.020653	Крышка коробки	-
40	1.018592	Гайка (M6)	-	112	1.022304	Фланец реле давления	-	183	1.021762	Погружной NTC датчик	-
41	1.2275	Шуруп самонарез. (4.2x9.5)	-	113	1.025006	Реле давления	-	184	1.023663	Труба воздухозаборника	-
42	1.022307	Фланец насоса	-	114	1.02468	Уплотнитель горелки	-	185	1.2364	Штуцер для контроля давл.	-
43	1.012468	Шайба (M5), нерж.сталь	-	115	1.022362	Уплотн. кольцо EPDM (9.25X1.78)	-	186	1.02434	Держатель кабеля	-
44	1.8372	Винт (M5X10), нерж.сталь	-	116	1.019189	Трансформатор	-	187	1.011968	Штепсель отверстия установки	-
45	1.023697	Труба медная д. 18	-	117	3.A1124	Комплект прокладок 3/8"	-	188	1.7703	Кабельный зажим с кольцевой гайкой	-
46	1.4066	Шуруп самонарез. (3.5X9.5)	-	118	1.017389	Уплотн. кольцо EPDM (7.6X2.62. 70 Ш)	-	189	1.020652	Коробка эл.подкл	-
47	1.4072	Хомут для крепления кабеля	-	119	1.022271	Электропривод 3-х ходового вентиля, фланцевый	-	190	1.021357	Клеммная колодка 9 подкл.	-
48	1.023775	Соединитель	-	120	1.022272	Фланцевый сальник	-	191	1.1868	Шуруп самонарез. (2.2X13)	-
49	1.023776	Удлинитель	-	121	1.023664	Соединительная труба	-	192	nfs	Печатная плата дисплея	-
50	1.126	Гайка 3/4" F (палунь)	-	122	1.022335	Шток 3-х ходового вентиля	-	192	3.019259	Плата дисплея	-
51	1.011057	Винт штуцера для измерения давления	-	123	1.013235	Уплотн.кольцо, (2.84X2.62) EPDM	-	193	1.016967	Зажим для силиконовой трубки	-
52	1.021847	Соединитель 1/4 НР	-	124	1.022336	Тарелка 3-х ходового вентиля	-	194	1.025911	Гайка (M6)	-
53	1.7349	Винт (M4X10)	-	125	1.022337	Гроверная шайба (д.1.9)	-	195	2.013281	Крепеж термостата	-
54	1.016187	Силиконовая трубка (8x12)	-	126	1.022347	Пружина	-	196	1.012067	Термостат 100°C	-
55	1.869	Резистор	-	127	1.022357	Уплотн. кольцо EPDM (21.89X2.62)	-	197	1.022208	Самоклеящ. уплотнительный мат	-
56	1.019698	Уплотнитель сборника дым.газов	-	128	1.022358	Уплотн. кольцо EPDM (2.9X1.78)	-	198	1.0105	Заглушка изм. отверстий корбчатого фланца	-
57	2.013334	Прокладка	-	129	1.022359	Уплотн. кольцо EPDM (13.10X2.62)	-	199	1.1248	Винт (M6X18)	-
58	1.026169	Консоль фланца вентилятора	-	130	1.023696	Фланец 3-х ходового клапана	-	200	1.024084	Винт (M5X14)	-
59	1.024662	Прокладка крана	-	131	1.022268	Корпус 3-х ходового вентиля	-	201	1.024387	У-разветвитель для шлангов	-
60	1.024015	Уплотн. кольцо EPDM (5.5X2.00)	-	132	1.022275	Гроверная шайба	-	202	1.2101	Винт (M6X16)	-
61	2.013053	Крепление расширительного бака, верхнее	-	133	1.024373	Резулировочный винт байпаса	-				
62	1.01043	Заглушка изм. отверстий корбчатого фланца	-	134	1.024175	Жиклер горелки (д.5.30. G1/4. G20)	-				
63	1.024216	Гибкий шланг (L.250)	-	134	1.024176	Жиклер (д.3.84. G1/4)	-				
64	1.6922	Уплотн. кольцо (10.77X2.62. 70Sh)	-	135	1.010918	Трубка Вентури	-				
65	1.010334	Уплотн. кольцо (д.80)	-	136	1.022361	Уплотн. кольцо EPDM (15.6X1.78)	-				
66	2.012172	Передняя панель обшивки	-	137	1.024372	Уплотнитель байпаса	-				
67	1.025041	Фланец с инспекционными отверстиями	-	138	1.1656	Шуруп самонарез.(3.5x6.4)	-				
68	2.013047	Облицовка, правая	-	139	1.024371	Затвор перепускного клапана	-				

nfs - данная запчасть не поставляется поштучно