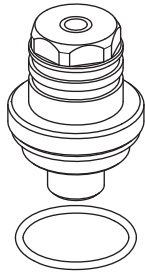
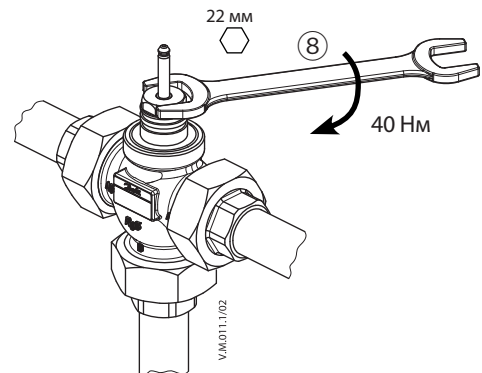
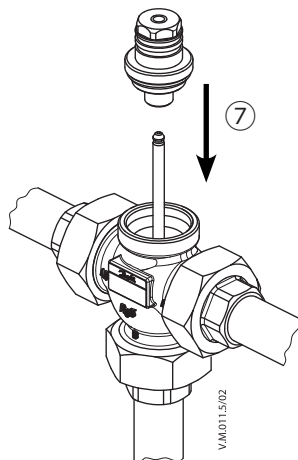
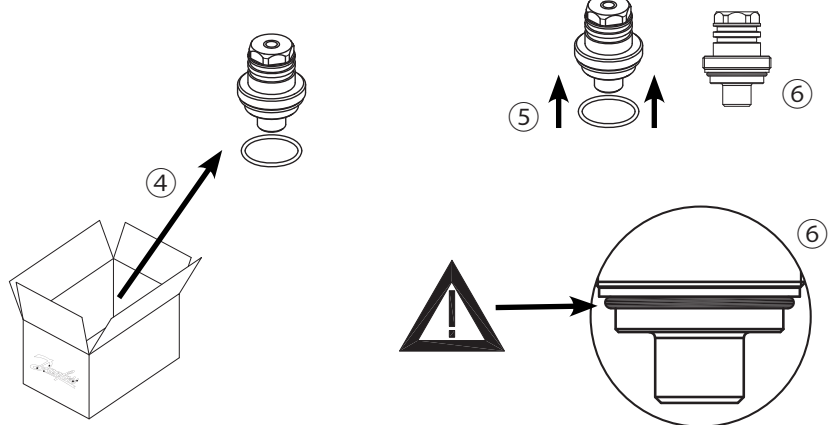
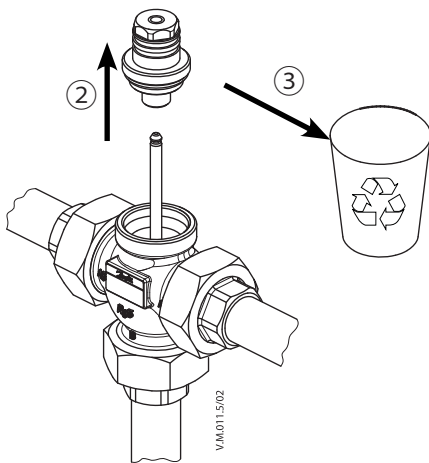
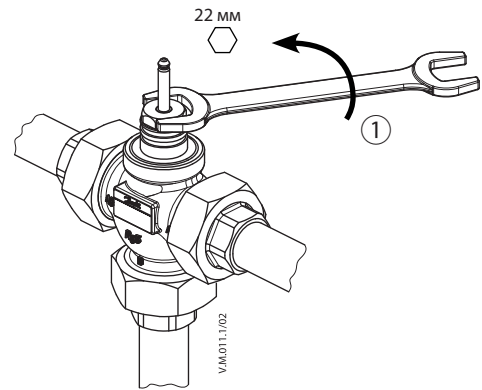
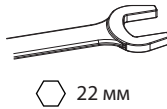


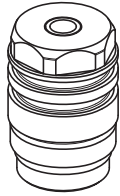
Руководство по монтажу

Запасные части - сальниковый блок для VRB, VRG, VF, VL (Выпуск 2009)

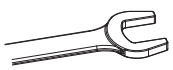


Ду 15	065Z0321
Ду 20	065Z0322
Ду 25	065Z0323
Ду 32	065Z0324

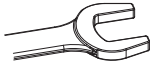




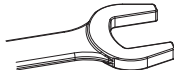
Ду 40-50	065Z0325
Ду 65-80	065Z0327



22 мм



36 мм



48 мм

