

NF./NT..

CE

Monteringsanvisning
Asennusohje
Installation guide
Manuel d'utilisation
Installationsanleitung
Gebbruksanvisning

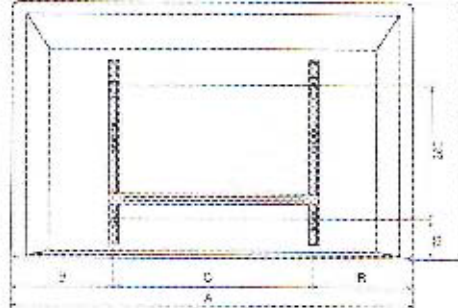
Kullanım talimatları
Инструкция по
установке
Οδηγίες τοποθέτησης
Szerelési útmutató
Uputstvo

Glen Dimplex
NORDIC

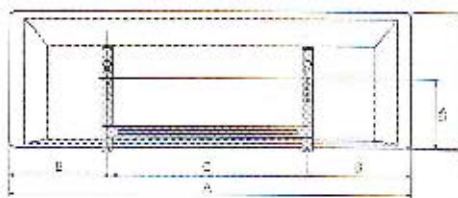
Boks nr 7501 Sjøvear, NORWAY
www.glendimplex.no
email@glendimplex.no

Глен Димплекс Хелленд,
Вендербюен Айртон,
Борн Роуд, Даниер
Колдэв, Аарвик

Министер. ООО "АЛЕТ"
Юр. адрес: 115402, Россия,
г. Москва, пр-т Андропова,
д. 18, корпус 5, 14 этаж



Watt	A mm	B mm	C mm
250	428	138	150
500	526	163	200
750	626	182	300
1000	725	215	360
1250	825	253	480
1500	1025	215	600
2000	1125	280	600
2500	1325	363	600
3400	1425	413	1000



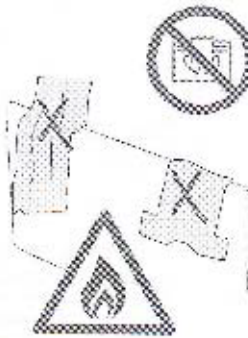
Watt	A mm	B mm	C mm
500	725	215	300
750	1025	213	600
1000	1025	363	600
1250	1325	283	1000



(N) Ovnen må ikke monteres like under stikkontakt.
(DK) Radiatoren må ikke monteres lige under eller foran en stikkontakt.
(FI) Lämmitintä ei saa asentaa suoraan pistokan alapuolelle.
(S) Radiatorn får ej monteras direkt under ett vägguttag.
(GB) The heater must not be located immediately below or in front of a socket outlet.
(FR) Ne pas installer le convecteur en dessous ou devant une prise de courant.
(DE) Das Heizgerät darf nicht unter oder vor einer Steckdose lokalisiert werden.

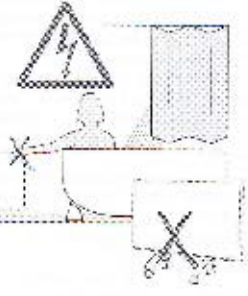
(N) De convector niet onder of voor een stopcontact installeren.
(TR) Isitici hemen bir prize altında yer almamalıdır.
(RU) Установка должна производиться только валири ровняным нельза устанавливать непосредственно-с под электрической розеткой.
(GR) Η Βεριστρο δεν πρέπει να εγκαθίσταται σε ρησ πρίζα.
(HU) A fűtőpanelt ne helyezze el közvetlenül konnektor alatt vagy az előtt.
(BI/HR/MNE) Radijator se ne smije smjestiti neposredno spod utičnica.

(N) Ovnen må ikke tildækkes.
(DK) Ovnen må ikke tildækkes.
(FI) Lämmitintä ei saa peittää.
(S) Elementet får inte övertäckas.
(GB) Do not cover the heater.
(FR) Ne pas couvrir l'appareil.
(DE) Das Heizgerät nicht abdecken.
(NL) Het toestel niet afdekken.
(TR) Üstünü kapatmayıniz
(RU) Не накрывайте обогреватель.
(GR) Μη το καλύπτετε
(HU) Ne takarja le a fűtőpanelt.
(BI/HR/MNE) Ne prekrivajte radijator.



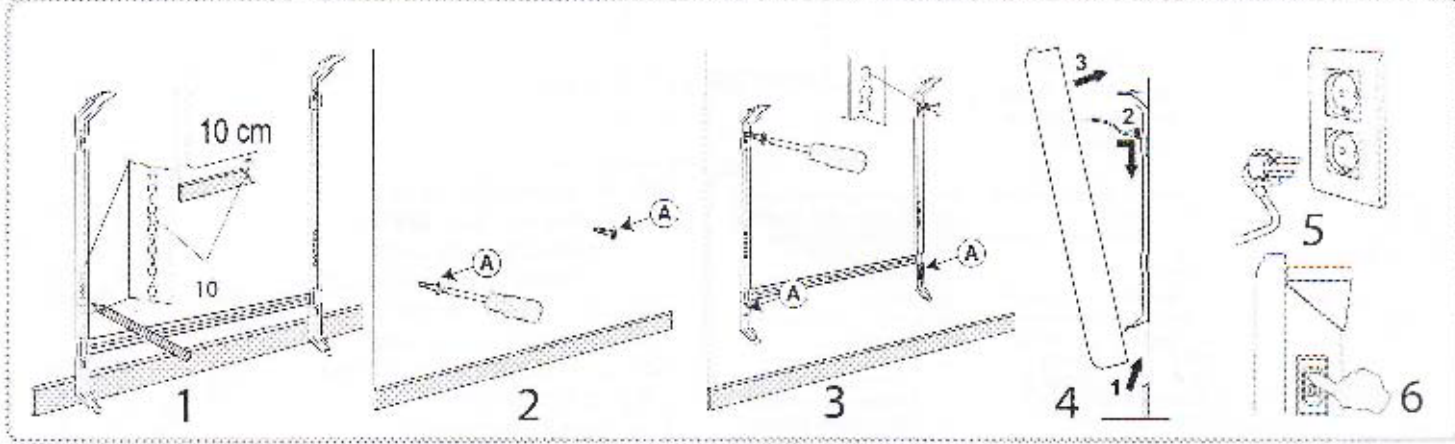
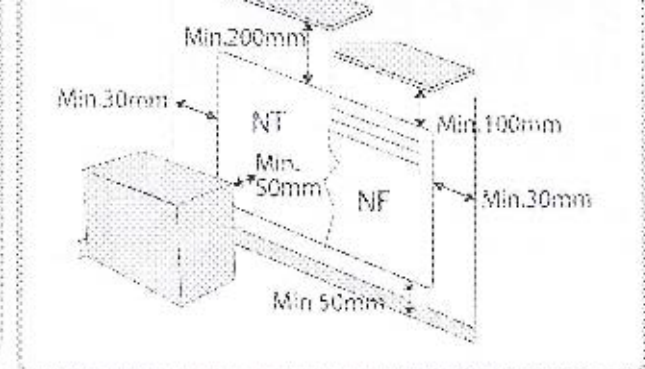
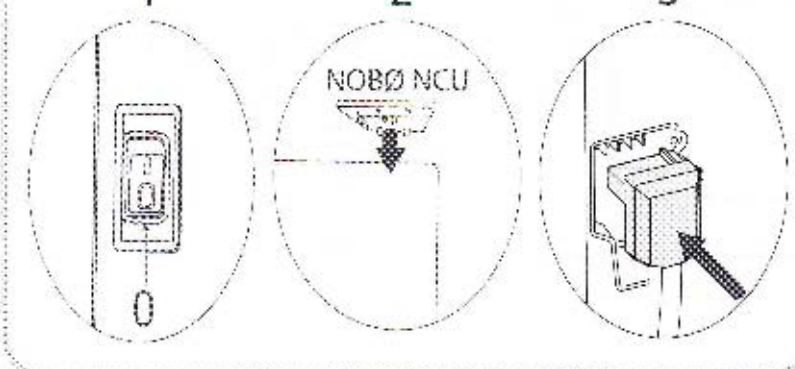
(N) Ovnen må monteres utenfor rekkevidde for personer, dusj, eller badekar. Ovn på ben må ikke brukes i umiddelbar nærhet av dusj, badekar eller svømmebasseng. Sørg for tilleggsikring mot frostskader.
(DK) Varmepanælet skal installeres uden for rækkevidde for folk i brusebad eller badekar. Varmepanælet på ben må ikke anvendes i umiddelbar nærhed af et brusebad, et badkar eller en swimmingpool. Sørg for ekstra beskyttelse mod frostskader.
(FI) Lämmitin tulee asentaa soten, ottoi suihkussa tai kylpyammeessa oleva henkilö yhtey kosketamaan sitä. Siinätilavää lämmitintä ei saa käyttää suihkun, kylpyammoon tai uima-altaan välittömässä läheisyydessä.
(S) Elementet ska monteras utom räckhåll för folk i duscher eller badet. Element på ben får inte användas i den omedelbara närheten av en dusch, ett badkar eller en swimmingpool. Se till att det finns extra skydd mot frostskador.
(GB) The heater is to be installed out of reach from people in the shower or bath. Heaters on feet must not be used in the immediate surroundings of a shower, a bath or a swimming pool. Provide additional protection against frost damage.
(FR) Il est déconseillé d'installer l'appareil à portée de main d'un lavabo, douche ou bain. Les appareils portables sur pieds ou sur roulettes sont déconseillés dans les salles de bains et piscines.
(DE) Die Heizung muss, außer Reichweite von Menschen in der Dusche oder Badewanne installiert worden. Heizungen auf FüÙe dürfen nicht in der unmittelbaren Umgebung einer Badewanne, Dusche oder eines Schwimmbeckens verwendet werden. Bieren zusätzlichen Schutz vor Frostschäden.

(NL) Het is verboden om het toestel binnen reikwijdte van een lavabo, bad of douche te installeren. Wislaande toestel en op wieltjes of pootjes zijn verboden in badkamers en naast zwembaden.
(TR) Duş ve Banyo Yapma ovasında isiticiya terras edilemez. Isiticiyer ayak aksesuar ile banyo,hamam veya yüzme havuzu yakınılarında kullanılmamaz. Don hasarına karşı ek koruma sağlayın.
(RU) Если обогреватель будет использоваться в душе или в ванной комнате, необходимо разместить его так, чтобы не было опасности прикоснуться к прибору. Непосредственно обогреватели (-а ножках) нельзя размещать в непосредственной близости от душа, ванны, чаши бассейна. Обеспечивают дополнительную защиту от замерзания.
(GR) Ο θερμοληστής τοποθετείται ουσί μακριά. Μόνοσ περιβάλλονσ είναι από τη μπανιέρα ή το μπας ή τη μπανιέρα να ακουμπήσεται το σώμα. Οταν στήνεται σε πόδες ή πωλτίνες να μη στήνεται τα κοντά στη μπανιέρα, το μπας ή την πισίνα. Παρέχει πρόσθετη προστασία εναντίον ζήμιος ποσούτα.
(HU) A fűtőpanelt úgy kell elhelyezni, hogy ne lehessen elemi zuhanóyzóból vagy fürdőkádából. Labakra szerelt fűtőpanelt ne használjuk zuhanyzó, kád vagy uszoda körvellen közelében. Fagyvédelemmel szemben biztos ison kiegészítő védelmet.
(BI/HR/MNE) Radijator se instalira van dometa od ljudi u tuš kabini ili kadi. Radijatori na nogarama ne smiju se koristiti u neposrednom okruženju tuša, kade ili bazena. Obezbijedite dodatnu zaštitu od oštećenja od mraza.

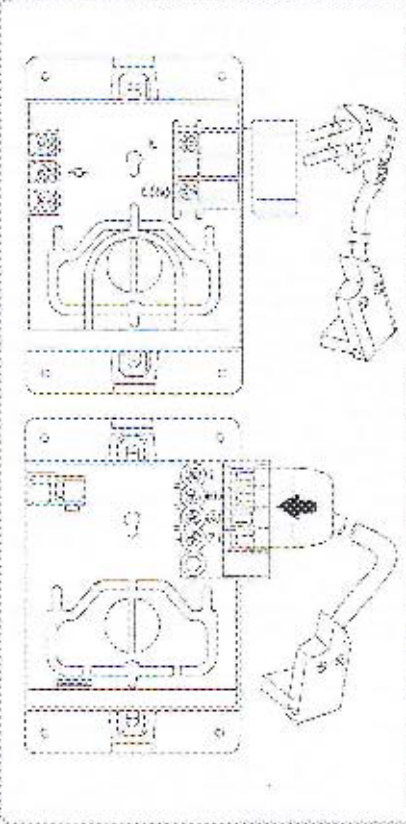


(N) Advarsel! Heron deler av produkt kan bli svært varme og forårsake brannskader. Ha alltid tilsyn med små barn og personer som ikke er i stand til å betjene ovnen ordentlig, må ikke være i nærheten av ovnen nder åpning. Sørg for den nødvendige åpning. Se til at barn ikke leker med apparatet.
(DK) Advarsel! Nogle dele af dette produkt kan blive meget varme og forårsage brandskader. Sørg for den nødvendige åbning. Se til at barn ikke leger med apparatet.
(FI) Huomio! Tässä tuotteen osissa, jotka voivat kuumetua,essaan aiheuttaa palovammoja. Älä päästä piko apua lämpen lähelle, ja varmista, että silettä käyttävät henkilö ymmärtävät laitteen käyttöohjeet muksett ja turvatoimivarmuudet. Laittohi, että laitteen käyttöä ohjeiden mukaisesti. Huolehdii siitä, että lapset eivät leiki lähellä varsaa.
(S) Varning! Vissa delar av detta produkt kan bli mycket varma och orsaka brännskador. Ha alltid uppsikt över små barn eller personer som inte har förmåga att hantera elementet på önskäll. Se till att barn inte leker med apparatet.
(GB) Caution: Some parts of this product can become very hot and cause burns. Always supervise young children and anyone who is unable to operate the heater safely. Avoid the necessary warning. Make sure that children do not play with the heater.
(FR) Attention: certaines parts de l'appareil peuvent devenir très chaudes et brûlures. Ne laissez jamais d'enfant à proximité sans la supervision d'un adulte. Assurez-vous que les enfants ne jouent pas avec l'appareil.
(DE) Achtung! Einige Teile dieses Produkts können sehr heiß werden und Verbrannungen verursachen. Achten Sie immer auf kleine Kinder sowie Personen, die nicht in der Lage sind, das Heizgerät ordnungsgemäß zu bedienen. Sorgen Sie für die erforderliche Instruktion. Lassen Sie Kinder nicht mit dem Gerät spielen.

(NL) Opgelet! Sommige delen van het toestel kunnen erg heel worden en brandwonden veroorzaken. Laat het toestel niet bedienen door kinderen of mensen die de werking niet begrijpen. Leg altijd toezicht op werking uit en laat kinderen niet met het toestel spelen.
(TR) Dikkat! Bu ürünün bazı parçaları çok sıcak olabilir ve yanıklarına neden olabilir. Küçük çocukların istisya kullanmasını önlemek için yetmiş gözetimi şarttır. Çocukların istisya ile oynamasını kullanması kesinlikle yasaktır.
(RU) Внимание! Некоторые части данного продукта могут быть очень горячими и вызвать ожоги. Дети должны находиться от обогревателя только под постоянным надзором. То же самое относится к людям, не способным безопасно пользоваться данным прибором. При необходимости объясните, как пользоваться данным устройством. Следите за тем, чтобы дети не играли с обогревателем. По возможности надзорники могут возиться только с крайними элементами, которые являются частью прибора.
(GR) Προσοχή! Κάποιες μέρη από αυτό το προϊόν μπορεί να γίνονται πολύ καυτά να προκαλέσει εγκαύματα. Έχετε πάντα επίβλεψη σε μικρά παιδιά και άτομα που δεν μπορούν να λειτουργήσουν το θερμοληστή. Να παρέχετε επίβλεψη σε άτομα που δεν μπορούν να χειριστούν το θερμοληστή. Να εξηγείτε τη λειτουργία του θερμοληστή στα άτομα που δεν μπορούν να χειριστούν.
(HU) Vigyázat! A termék néhány része nagyon forró lehet, mely okozhat égési sérülést. Mindenképpen felügyelje a gyermekeket vagy akik nem képesek biztonságosan kezelni a fűtőpanelt. Biztosítsa a szükséges ismereteket. Győződjön meg arról, hogy gyermekek nem játszanak a készülékkel.
(BI/HR/MNE) Opazite! Neke deli ste ovi ovog proizvoda mogu postati vrlo vrući i izazvati opekotine. Uvek nadgledajte svoju djecu - svakog ko ne može sigurno koristiti uređaj. Obezbijedite nadzorniku djecu. Nemojte da se djeca igraju sa uređajem.

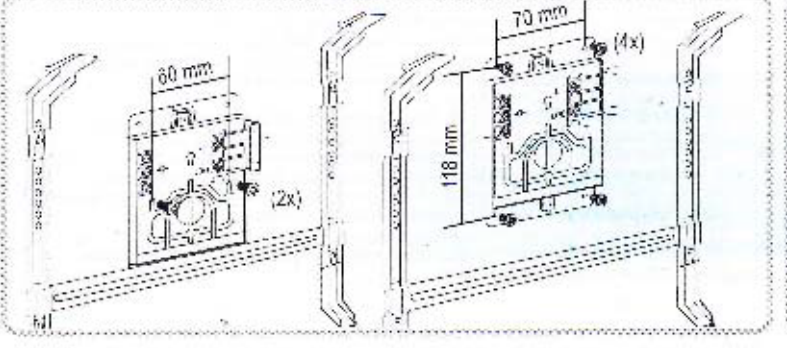


(N) Över beräknat för fast installation må ha allpolig, fullt brudd moment i installationen i henhold til nasjonale retningslinjer.
 (DK) Elradiatorer for fast installation skal have flere-polet afbryder momentet i installationen i henhold til nationale retningslinjer.
 (FI) Lämmittimet, jotka on tarkoitettu kiinteään kiinteään, pitää varustaa kaikkinaapa sesti katkaisevalla virtäkytkimellä kansallisten määräysten mukaisesti.
 (S) Radiatorer för fast installation skal föregås av allpolig brytare med minst 3mm fränskrivnings avstånd samt installeras i enlighet med nationella föreskrifter och lokala bestämmelser.
 (GB) For heaters intended to be permanently connected to fixed wiring, means for all-pole full disconnection must be incorporated in the fixed wiring in accordance with the National wiring rules.
 (FR) Tous les câbles d'alimentation doivent être prévus de fusibles suivant les règlements.
 (DE) Bei radiatoren die für feste Installation ausgelegt sind, muss ein allpoliger voll Abschaltung in der Installation angebracht werden in Übereinstimmung mit der Nationale Vorschriften zur Elektroinstallation.
 (NL) Alle geïerde van de voeding van het toestel moeten afgezekerd zijn volgens de voorschriften.
 (HU) Amennyiben a készülékét állandó jellegű fix bekötéssel kívánjuk csatlakoztatni, úgy használjuk a gyári fix bekötődobozt (kiegészítő) mely csatlakoztatásánál be kell tartania helyi szerelési szabályokat.
 (BIL/HR/MNE) Za radiatore namjenjena za trajno spajanje na fiksno ožičenje, mora se u fiksnom ožičenju ugraditi sredstvo za potpuno isključenje svih polova u skladu sa državnim pravilima ožičenja.



(N) Elektrisk fastmontering må bare utføres av autorisert installatør. Hvis tilfasteleddningen er skadet, må den byttes av leverandørens serviceperson, eller tilsvarende kvalifisert person, for å unngå fare.
 (DK) Elektrisk installation må kun udføres af en autoriseret installatør. Hvis tilførselsledningen er beskadiget, skal den udskiftes af leverandørens serviceperson eller tilsvarende kvalificeret person for at undgå fare.
 (FI) Sähköasennuksen saa tehdä vain valtuutettu sähköasentaja. Jos syöttöpöytä on vaurioitunut, sen saa vaihtaa a asennajan toimittana tai valtuutetun oivon tuottajan kiittä löi valtuutetun sähköasentajan omasta hanki lö, jota varoittaa välttyä.
 (S) Fast elektrisk installation för endast utföras av behörig installatör. Om nätkabeln har skadats måste den bytas av leverandörens serviceperson eller motsvarande kvalificerad person för att förebygga fara.
 (GB) Electrical installation must only be done by an authorised electrician. If the power lead is damaged, it must be replaced by the manufacturer's service centre or a similarly qualified person to avoid a hazard.
 (FR) L'installation de la connexion électrique doit être faite par un installateur professionnel. Si le câble est défectueux, est-il doit être remplacé dans un point de service par un technicien qualifié.
 (DE) Eine elektrische Festmontage darf nur von einem autorisierten Elektrikinstallateur durchgeführt werden! Wenn die Zuleitung beschädigt ist, muss sie durch die Wartungstechnik des Lieferanten oder entsprechende qualifizierten Fachleute ausgetauscht werden. Im Gefahr zu vermeiden.

(NL) installatie of aansluiting dient door een bevoegde installateur te gebeuren. Indien de voedingskabel beschadigd is dient deze door uitsluitend servicepersoneel vervangen te worden.
 (TR) Çihazın Elektrik bağlantıları Yetkili teknisyen tarafından yapılmalıdır. Eğer güç kablosunda bir hasar var ise Yetkili personel tarafından Onaylı yetek personel ve servis tarafından değiştirilmelidir.
 (RU) Подключение к электросети должно выполняться только квалифицированными специалистами. Если кабель питания поврежден, необходимо заменить его на кабель аналогичных характеристик. Для замены обратитесь в сервисный центр фирмы-производителя или к специалистам со схожим уровнем квалификации.
 (GR) Η σύνδεση με κοινή 230 volt/50Hz θα πρέπει να γίνει από ποιοτικό /μπροβόλο/ Πληροφορητικό/Κατασκευαστή, ενώ τα καλώδια προφοβόλο/εξυπλισμού/ πρέπει να επλεγμα να αντικατασταθούν από το service center/πληροφορητικό ή από κατασκευαστή επαγγελματία.
 (HU) Az elektromos szerelést csak szaképpel személy végezhet. Sernt, vezetékek csak a gyártó által megközt szerez, vagy hasonló szaképpel készített szerelvény csatlakoztatni, hogy a csatlakoztatás ekerül.
 (BIL/HR/MNE) Elektriku instalaciju smije obavljati samo ovlašteno osoblje! Ako je kabel oštećen, on mora biti zamjenjen servisni zastupnik proizvođača ili slične službe osobe kako bi izbjegli opasnost.



(N) Produktet skal leveres til gjenvinning ved endt levetid.
 (DK) Filer endt levetid må produktet indleveres til genbrug.
 (FI) Käytössä oloista tuotetta loppuvaiheessa kierrätyskesk.
 (S) När produkten ska kasseras lämnas den till återvinning.
 (GB) At the end of its service life, the product must be recycled.
 (FR) A la fin de son utilisation, ne pas jeter l'appareil mais le faire recycler.
 (DE) Am Ende seiner Lebensdauer muss das Produkt dem Recycling zugeführt werden.
 (NL) Aan het einde van zijn levensduur het toestel niet wegwerpen maar aanbieden voor recycling.
 (TR) Kullanım ömrü sonunda cihaz geri dönüştürme servisine teslim edilmelidir.
 (RU) По истечении срока службы изделие должно быть отправлено на утилизацию.
 (GR) Στο τέλος της διάρκειας του, το προϊόν θα πρέπει να ανακυκλωθεί.
 (HU) A termék életciklusának végén újra kell hasznosítani. A termékek újrahasznosítását a helyi forgalmazó biztosítja.
 (BIL/HR/MNE) Na kraju evnog životnog vijeka, proizvod mora biti recikliran.

