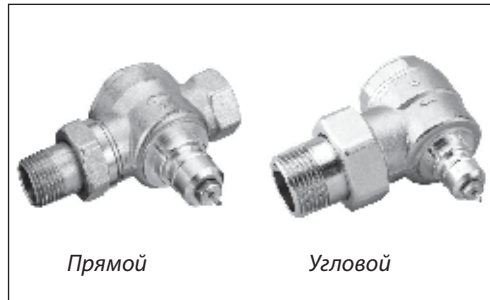


Техническое описание

Клапан терморегулятора с повышенной пропускной способностью RA-G

Описание и область применения



Регулирующий клапан RA-G обладает повышенной пропускной способностью и предназначен для применения в насосных однетрубных системах водяного отопления с замыкающими участками (байпасами).

Допускается также использование RA-G в двухтрубных гравитационных системах.

Клапаны RA-G имеют фиксированные значения пропускной способности:

- $K_{vs} = 2,06 \text{ м}^3/\text{ч}$ — для клапанов $D_y = 15 \text{ мм}$;
- $K_{vs} = 3,2 \text{ м}^3/\text{ч}$ — для клапанов $D_y = 20 \text{ мм}$;
- $K_{vs} = 4,75 \text{ м}^3/\text{ч}$ — для клапанов $D_y = 25 \text{ мм}$.

Клапаны RA-G могут сочетаться со всеми термостатическими элементами серий RA, RAW и RAX, а также с термоэлектрическим приводом TWA-A.

Для идентификации клапанов их защитные колпачки окрашены в серый цвет. Корпуса клапанов изготовлены из чистой латуни с никелевым покрытием.

Соответствие стандартам

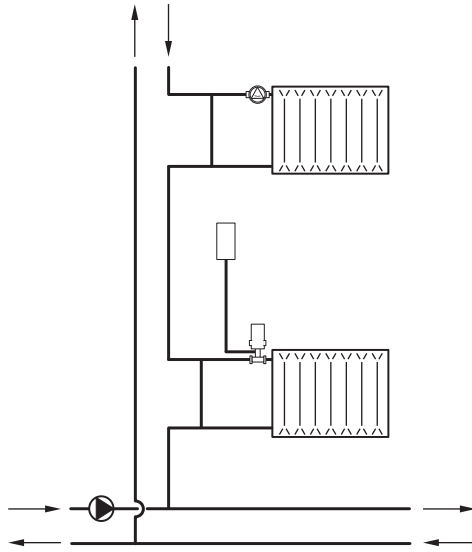
Технические характеристики клапанов RA-G в комбинации с термостатическими элементами серии RA соответствуют европейским стандартам EN 215-1 и российскому ГОСТ30815-2002.

В целях предотвращения отложений и коррозии RA-G следует применять в системах водяного отопления, где теплоноситель отвечает требованиям Правил технической эксплуатации электрических станций и сетей Российской Федерации. В других случаях необходимо обращаться в компанию «Данфосс».

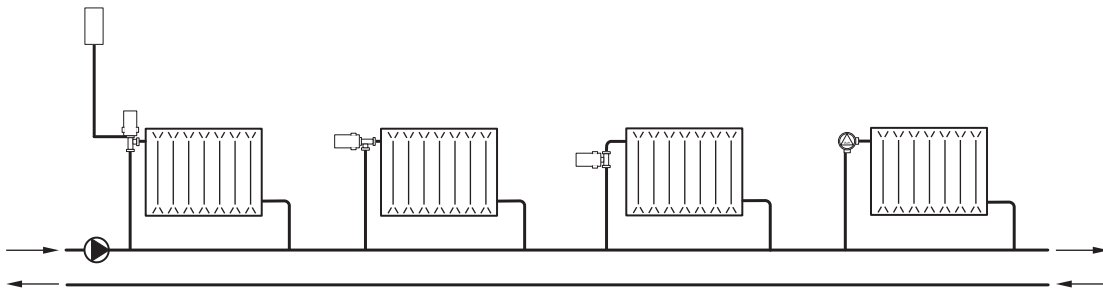
Примеры применения

Однотрубная насосная система отопления

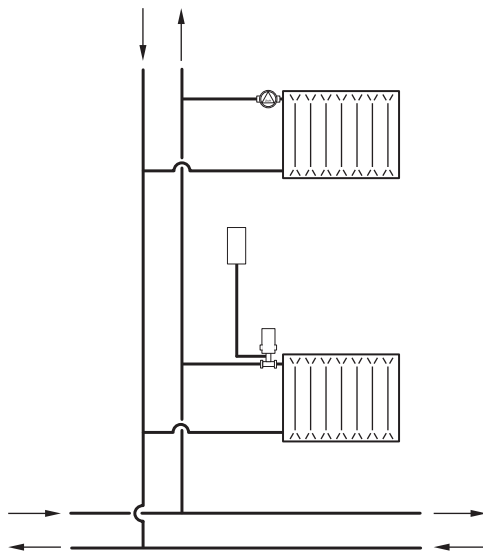
а) вертикальная



б) горизонтальная



Двухтрубная гравитационная система отопления



Номенклатура и кодовые номера для оформления заказа

Клапаны RA-G

Тип	Исполнение	Резьба штуцеров, дюйм		Пропускная способность $K_v^{1)}$, $m^3/ч$ при относительном диапазоне X_p в °C					Максимальное давление, бар		Предельный препад давлений ²⁾ , бар	Макс. темпер. тепло- носителя, °C	Кодовый номер				
				с термоэлементом				без т/э	рабочее	испыта- тельное							
				0,5	1,0	1,5	2,0										
RA-G 15 (с внутр. резьбой)	Угловой вертикальный	наружн. $R_p \frac{1}{2}$	внутр. $R \frac{1}{2}$	0,48	0,92	1,29	1,25	2,05	10	16	0,2	120	013G3383				
	Прямой	наружн. $R_p \frac{1}{2}$	внутр. $R \frac{1}{2}$										013G3384				
RA-G 20 (с внутр. резьбой)	Угловой вертикальный	наружн. $R_p \frac{3}{4}$	внутр. $R \frac{3}{4}$	0,60	1,14	1,75	1,70	3,20	10	16			0,2	120	013G3385		
	Прямой	наружн. $R_p \frac{3}{4}$	внутр. $R \frac{3}{4}$												013G3386		
RA-G 25 (с внутр. резьбой)	Угловой вертикальный	наружн. $R_p 1$	внутр. $R 1$	0,71	1,42	2,04	2,20	4,75	10	16					0,16	120	013G3387
	Прямой	наружн. $R_p 1$	внутр. $R 1$														013G3388

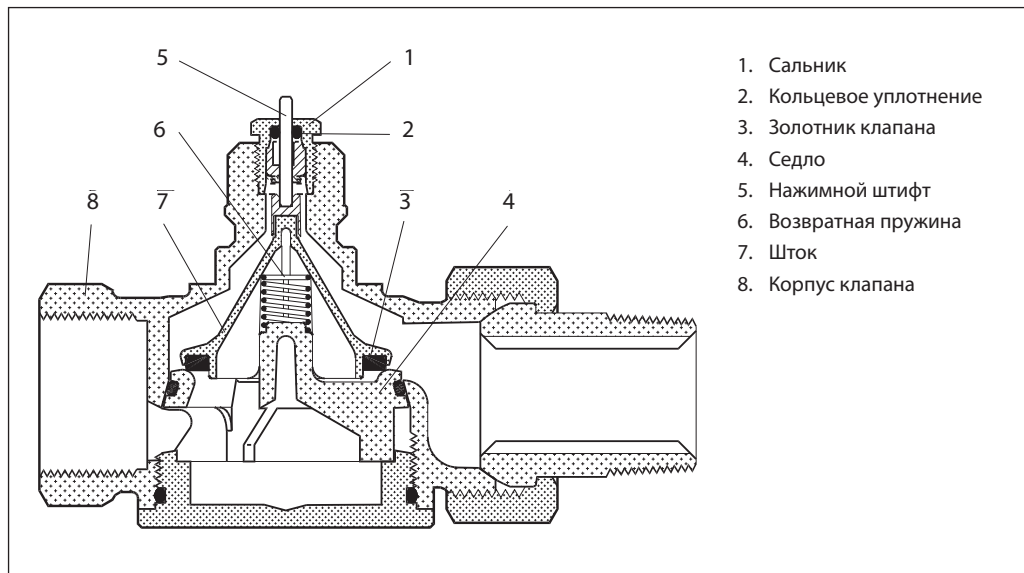
¹⁾ Значения K_v соответствуют расходу теплоносителя G в $m^3/ч$ при заданном подъеме золотника клапана и перепаде давлений на клапане $\Delta P=1$ бар: $K_v = G/\sqrt{\Delta P}$. При использовании термостатических элементов дистанционного управления RA 5062, 5065–5068 относительный диапазон X_p следует увеличить в 1,1 раза.

²⁾ Клапан обеспечивает удовлетворительное регулирование при перепаде давлений на нем ниже указанного значения. Во избежание шумообразования рабочий перепад давлений на клапане не должен превышать 30–35 кПа.

Дополнительные принадлежности

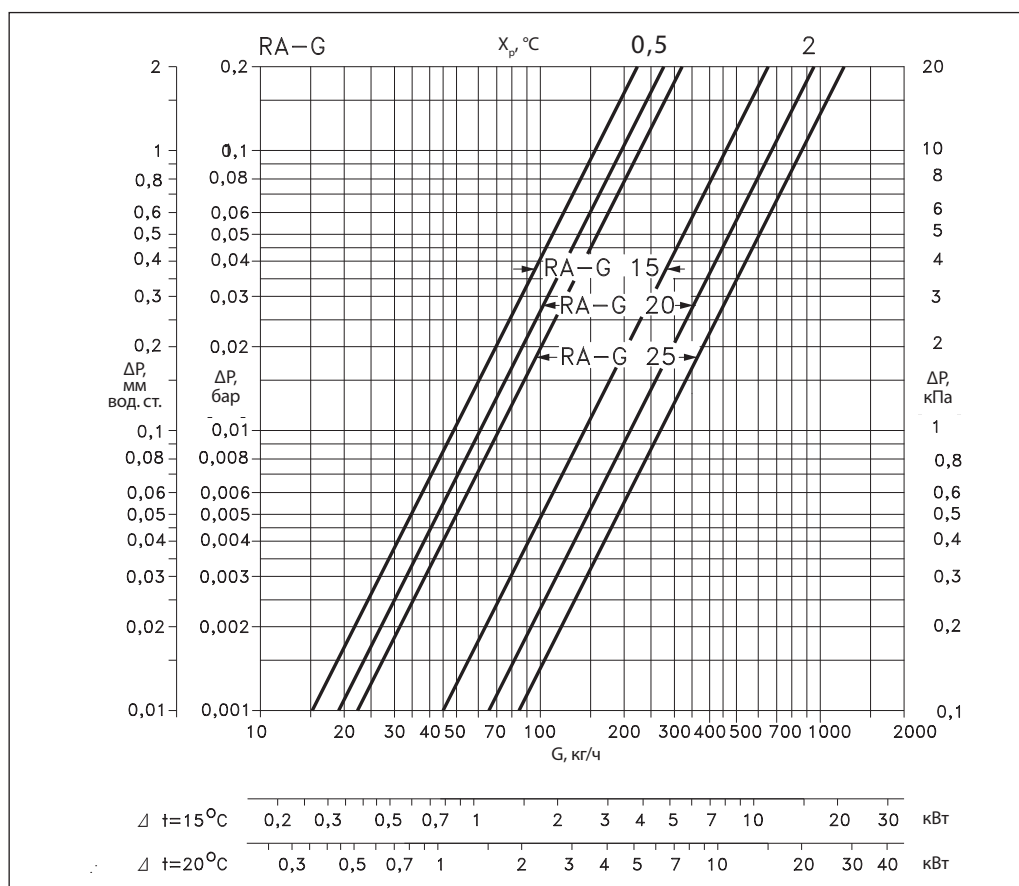
Изделие	Комплект	Кодовый номер
Сальниковое уплотнение	10 шт.	013G0290

Сальник может заменяться без опорожнения системы отопления.

Устройство

Материалы, контактирующие с теплоносителем

Корпус клапана	Коррозионно-стойкая латунь Ms 58
Кольцевое уплотнение	Тройной этиленпропиленовый каучук EPDM
Золотник клапана	Бутадиенакрилонитрильный каучук NBR
Нажимной штифт	Хромированная сталь
Нажимной штифт сальникового уплотнения	Нержавеющая сталь

Выбор клапана



Пример выбора регулирующего клапана

Требуется выбрать диаметр регулирующего клапана в двухтрубной гравитационной системе отопления при следующих условиях.

Тепловая мощность радиатора:

$Q = 2,8$ кВт (2400 ккал/ч).

Перепад температур теплоносителя:

$\Delta T = 20$ °C.

Перепад давлений на клапане:

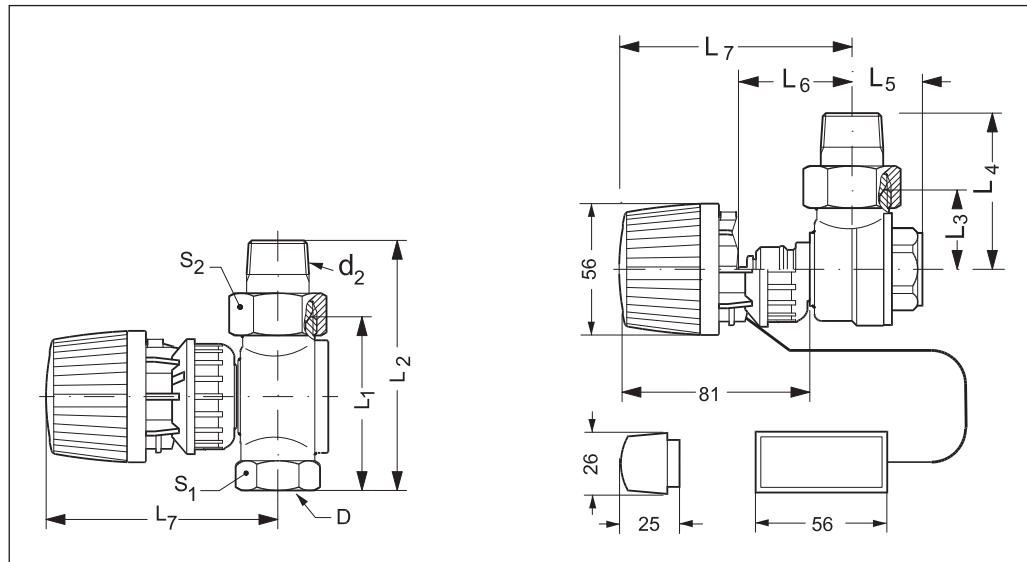
$\Delta P = 0,004$ бар (400 Па).

Расчетный расход теплоносителя:

$G = 2400/20 = 120$ кг/ч.

Из приведенной диаграммы выбирается клапан RA-G 20, который регулирует при $X_p = 2$ °C. Другим способом тот же клапан и X_p выбирается из таблицы «Номенклатура и кодовые номера для оформления заказа» по рассчитываемой требуемой пропускной способности клапана:

$$K_v = \frac{G}{\sqrt{\Delta P}} = \frac{0,12}{\sqrt{0,004}} = 1,90 \text{ м}^3/\text{ч}.$$

Габаритные и
присоединительные
размеры


Тип	D _y мм	Резьба штуцеров, дюймы		Размеры, мм								
		D	d ₂	L ₁	L ₂	L ₃	L ₄	L ₅	L ₆	L ₇	S ₁	S ₂
		вход	выход									
RA-G 15	10	R _p ½	R ½	68	96	30	58	27	50	99	27	30
RA-G 20	10	R _p ¾	R ¾	74	106	34	66	30	50	99	32	37
RA-G 25	15	R _p 1	R 1	90	126	42	78	34	54	103	41	46