

Аккумуляторные баки NAD, NADO, УКВ

АККУМУЛИРУЮЩИЕ БАКИ

NAD, NADO 250, 500, 750, 1000

УКВ 102, 300, 500



DRAŽICE
ЧЛЕН ГРУППЫ NIBE

 **DRAŽICE**
ЧЛЕН ГРУППЫ NIBE

NAD 500 v8

Первый аккумулирующий
бак на чешском рынке,
специально предназначенный
для экстерьеров

НОВИНКА
НА 9 СТРАНИЦЕ



 DRAŽICE

NAD 250 v1, NAD 500 v1, NAD 750 v1, NAD 1000 v1	4
NAD 500 v2, NAD 750 v2, NAD 1000 v2	5
NAD 500 v3, NAD 750 v3, NAD 1000 v3	6
NAD 500 v4, NAD 750 v4, NAD 1000 v4	7
NAD 500 v5, NAD 750 v5, NAD 1000 v5	8
NAD 500 v8	9
NADO 500 v1, NADO 750 v1, NADO 1000 v1	10
NADO 500/300 v1, NADO 750/250 v1	11
NADO 500 v2, NADO 750 v2, NADO 1000 v2	12
NADO 500 v3, NADO 750 v3, NADO 1000 v3	13
NADO 300/20 v6, NADO 500/25 v6, NADO 750/35 v6, NADO 1000/45 v6	14
NADO 500/200 v7, NADO 750/200 v7, NADO 1000/200 v7	15
UKV 102, UKV 300, UKV 500	16
ДОПОЛНИТЕЛЬНОЕ ОБОРУДОВАНИЕ	17

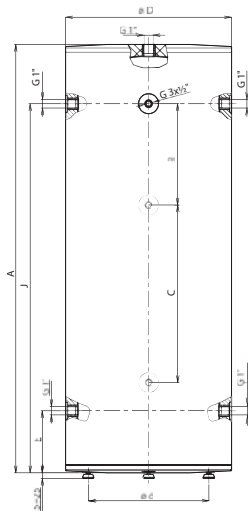
NAD 250 v1
 NAD 500 v1
 NAD 750 v1
 NAD 1000 v1

Макс. давление резервуара 0,3 МПа
 Макс. темп. отопительной воды в резервуаре 90 °С

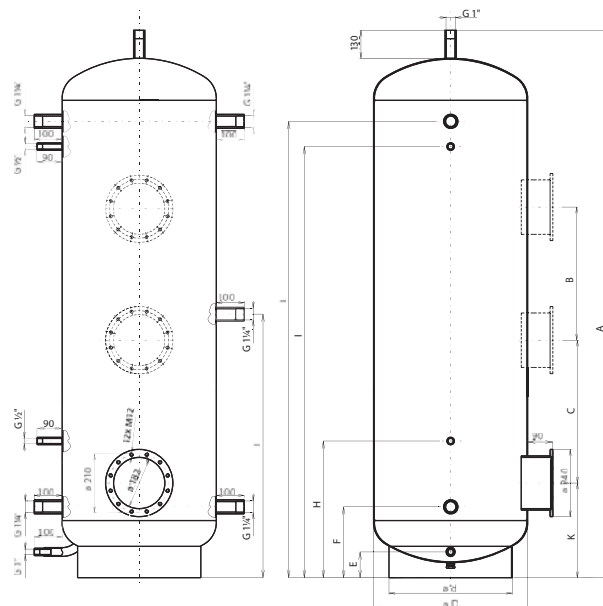
Аккумулирующие (накопительные) баки **NAD 500, 750 и 1000 v1** выпускаются с учётом возможности установки от одного до трёх фланцев. Фланец с межцентровым расстоянием болтов 210 мм можно использовать для установки фланцевого нагревательного элемента ТРК. По заказу покупателя размещение патрубков и их количество можно изменить. В стандартном исполнении фланец заглушен. Аккумулирующие резервуары поставляются с высококачественной изоляцией Symbio из полиэтиленрефталатного/полиэфирного волокна (флис).

Аккумулирующий бак **NAD 250 v 1** предназначен для работы в комбинации с тепловыми насосами, но может использоваться и с другими источниками тепла. Стальной бак с объёмом 250 литров отопительной воды крепится стационарно в вертикальном положе

NAD 250 v1



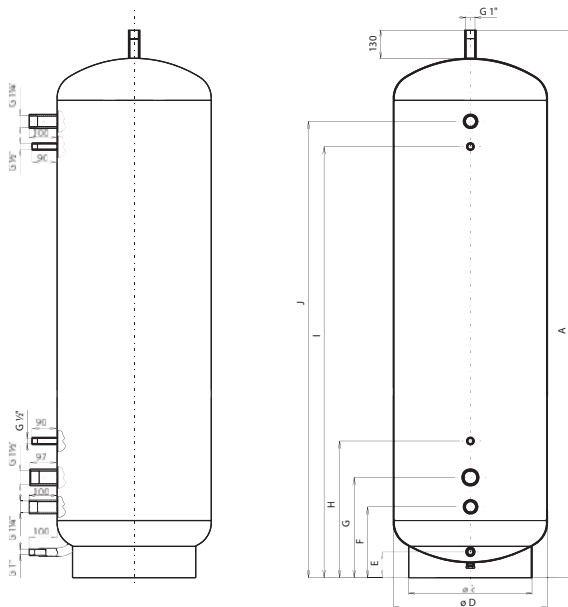
NAD 500, 750, 1000 v1



Объём [л]	Диаметр D [мм]	Диаметр d [мм]	A	B	C	E	F	H	I	J	K	L
250	584	490	1510	356	624	-	220	-	-	1300	-	-
500	600	440	1990	475	510	90	260	494	1545	1635	344	948
750	750	550	2020	475	510	90	272	506	1557	1647	356	960
1000	850	600	2053	475	510	90	287	521	1572	1662	371	975

Макс. давление резервуара	0,3 МПа
Макс. темп. отопительной воды в резервуаре	90 °С

NAD 500 v2 NAD 750 v2 NAD 1000 v2



Объем [л]	Диаметр D [мм]	Диаметр d [мм]	A	E	F	G	H	I	J
500	600	440	1990	90	260	364	494	1545	1635
750	750	550	2020	90	272	376	506	1557	1647
1000	850	600	2053	90	287	391	521	1572	1662

Аккумулирующие баки **NAD v2** патрубковые выпускаются с учётом возможности установки патрубков G 1½". Патрубок G 1½" можно использовать для установки электрического нагревательного элемента ТН 6/4". Возможно выпускать баки и с большим количеством патрубков. По заказу покупателя размещение патрубков и их количество можно изменить. В стандартном исполнении патрубков заглушен.

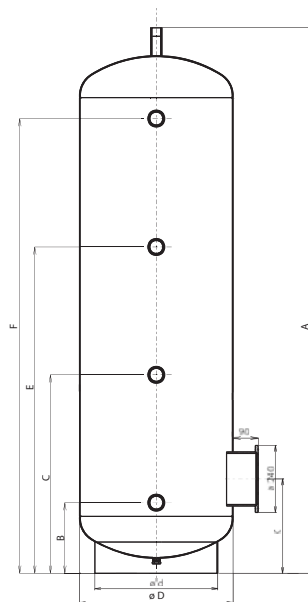
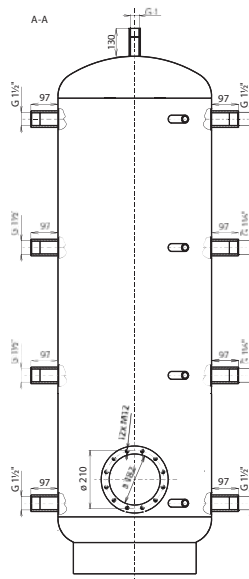
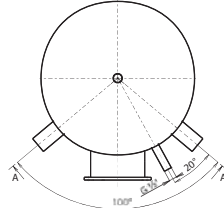
Аккумулирующие резервуары поставляются с высококачественной изоляцией Symbio из полиэтиленерефталатного/ полиэфирного волокна (флис).



NAD 500 v3
NAD 750 v3
NAD 1000 v3

Аккумулирующие баки **NAD v3** выпускаются в двух вариантах: с фланцем с межцентровым расстоянием болтов 210 мм для установки фланцевого нагревательного элемента ТРК или без фланца, только с патрубками. В стандартном исполнении фланец заглушен.

Аккумулирующие резервуары поставляются с высококачественной изоляцией Symbio из полиэтиленрефталатного/ полиэфирного волокна (флис).

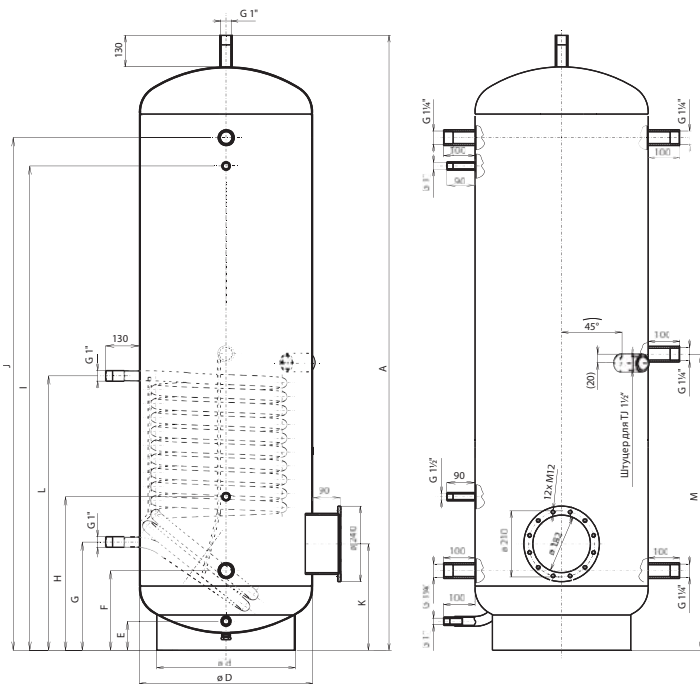


Макс. давление резервуара	0,3 МПа
Макс. темп. отопительной воды в резервуаре	90 °С



Объём [л]	Диаметр D [мм]	Диаметр d [мм]	A	B	C	E	F	K
500	600	440	1990	259	717	1175	1635	344
750	750	550	2020	271	729	1187	1647	356
1000	850	600	2053	286	744	1202	1662	371

Макс. давление резервуара	0,3 МПа
Макс. темп. отопительной воды в резервуаре	90 °С
Макс. давление теплообменника	1 МПа
Макс. темп. отопительной воды в теплообменнике	110 °С



Патрубок G 1½ используется для установки электронагрева над солнечной системой отопления.

Объем [л]	Диаметр D [мм]	Диаметр d [мм]	A	E	F	G	H	I	J	K	L	M
500	600	440	1990	90	260	350	494	1545	1635	344	878	948
750	750	550	2020	90	272	362	506	1557	1647	356	890	960
1000	850	600	2053	90	287	377	521	1572	1662	371	905	975

NAD 500 v4
NAD 750 v4
NAD 1000 v4

Аккумулирующие баки **NAD v4** выпускаются с фланцем с межцентровым расстоянием болтов 210 мм для установки фланцевого нагревательного элемента ТРК. Возможно выпускать баки и с большим количеством фланцев. В состав бака входит теплообменник с площадью 1,5 м² для присоединения следующей отопительной системы (напр. SOLAR). По заказу покупателя размещение патрубков и их количество можно изменить. В стандартном исполнении фланец заглушен. Аккумулирующие резервуары поставляются с высококачественной изоляцией Symbio из полиэтилентерефталатного/полиэфирного волокна (флис).

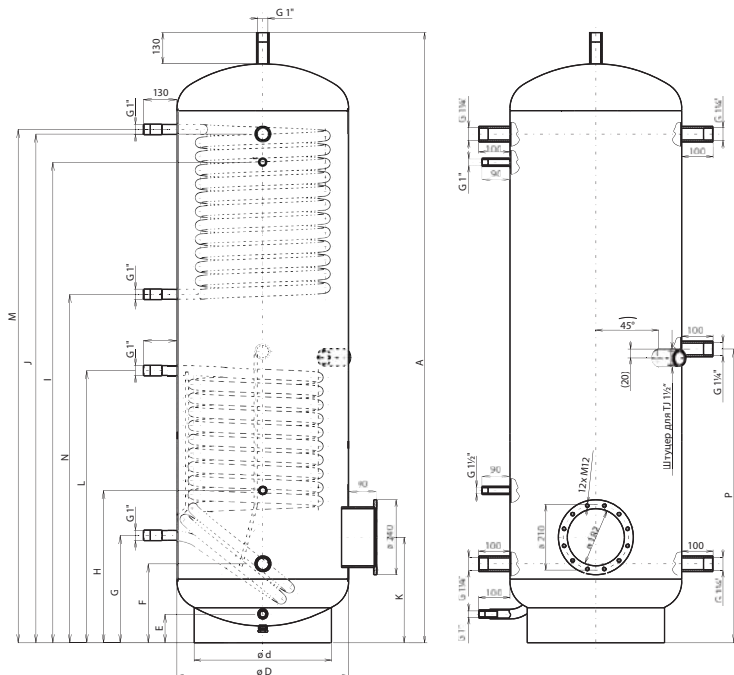
 **DRAŽICE**
ЧЛЕН ГРУППЫ NIBE

NAD 500 v5 NAD 750 v5 NAD 1000 v5

Аккумулирующие баки **NAD v5** выпускаются с фланцем с межцентровым расстоянием болтов 210 мм для установки фланцевого нагревательного элемента ТРК. Возможно выпускать баки и с большим количеством фланцев. В состав бака входят два теплообменника с площадью каждого 1,5 м², которые служат для подключения следующей отопительной системы (например SOLAR). По заказу покупателя размещение патрубков и их количество можно изменить. В стандартном исполнении фланец заглушен.

Аккумулирующие резервуары поставляются с высококачественной изоляцией Symbio из полиэтилентерефталатного/полиэфирного волокна (флис).

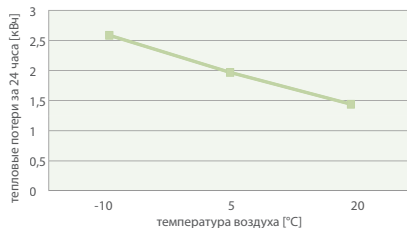
Макс. давление резервуара	0,3 МПа
Макс. темп. отопительной воды в резервуаре	90 °С
Макс. давление теплообменника	1 МПа
Макс. темп. отопительной воды в теплообменнике	110 °С



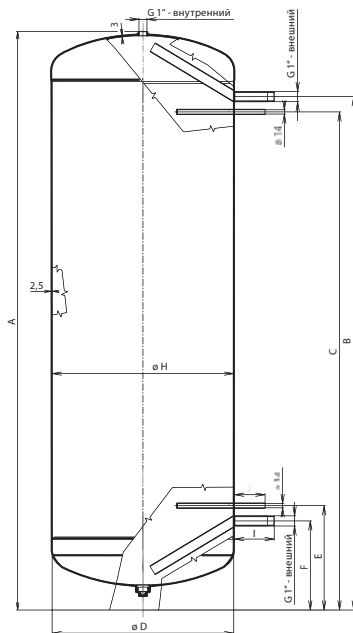
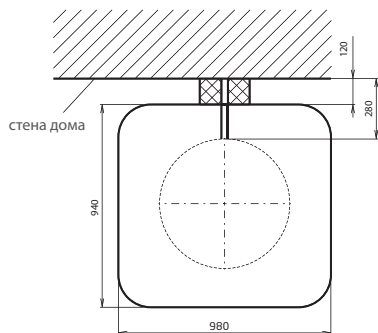
Патрубок G 1½ используется для установки электронагрева над солнечной системой отопления.

Объем [л]	Диаметр D [мм]	Диаметр d [мм]	A	E	F	G	H	I	J	K	L	M	N	P
500	600	440	1990	90	260	350	494	1545	1635	344	875	1650	1119	948
750	750	550	2020	90	272	362	506	1557	1647	356	887	1662	1131	960
1000	850	600	2053	90	287	377	521	1572	1662	371	902	1677	1146	975

Тепловые потери наружного бака **NAD 500 v8**
при средней влажности воздуха 52%



Рекомендуемое расстояние между баком
и стеной дома



Новый аккумулирующий бак снабжён особо качественной утолщённой изоляцией, которая позволяет наружную эксплуатацию на протяжении целого года с минимальными тепловыми потерями. Этот бак, который не займёт место в вашем доме, можно покрыть фасадной краской. Перед покрытием бака Фасадной краской, Проконсультируйтесь с производителем краски!



Объём [л]	Диаметр D [мм]	A	B	C	E	F	H	I	J
500	595	1895	1682	1632	342	292	600	130	100

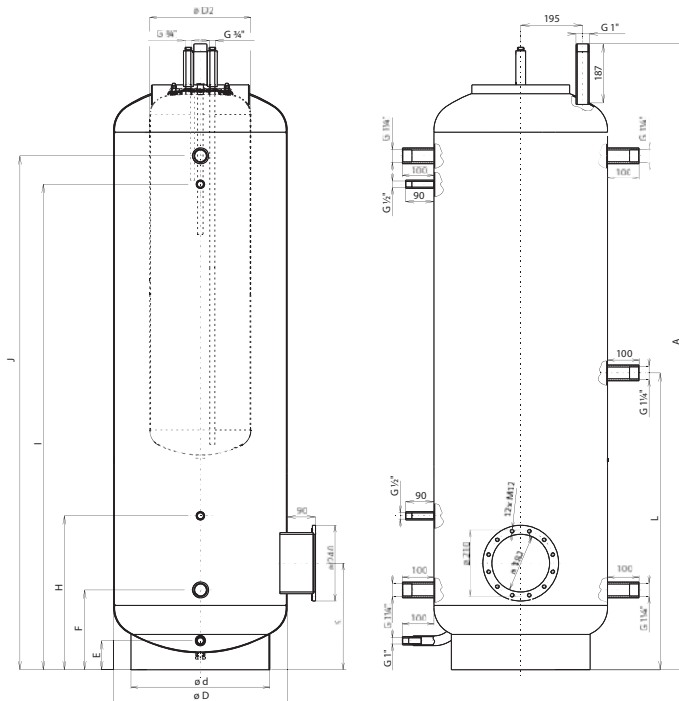
NADO 500 v1 NADO 750 v1 NADO 1000 v1

Аккумуляторные баки **NADO v1**, как и баки серии NAD, производятся в двух вариантах: с фланцем или с патрубком G 1½". Составной частью бака является внутренний эмалированный резервуар объемом 100, 160 или 200 литров (в зависимости от величины аккумуляторного бака). В стандартном исполнении фланец и патрубок G 1½" заглушены.

Аккумуляторные резервуары поставляются с высококачественной изоляцией Symbio из полиэтилентерефталатного/ полиэфирного волокна (флис).

Модель	Объем накопительного резервуара ТТВ [л]		
	Ø D2=320mm	Ø D2=500mm	Ø D2=500mm
NADO 500	100	160	200
NADO 750	100	160	200
NADO 1000	100	160	200

Модель	Теплосъемная поверхность [м²]
NADO 500-100, 750-100, 1000-100	1,25
NADO 500-160, 750-160, 1000-160	1,62
NADO 500-200, 750-200, 1000-200	1,95

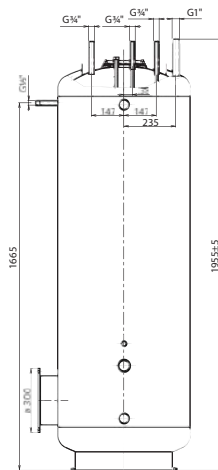
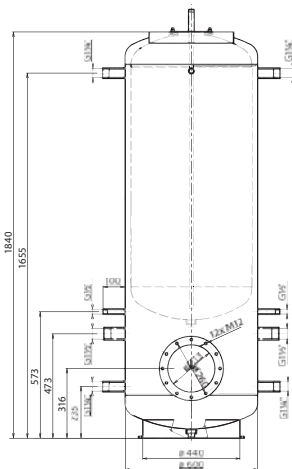


Макс. давление резервуара	0,3 МПа
Макс. темп. отопительной воды в резервуаре	90 °С
Максимальное давление воды во внутреннем баке	0,6 МПа
Максимальная температура нагрева воды во внутреннем баке	90 °С

Объем [л]	Диаметр D [мм]	Диаметр d [мм]	A	E	F	G	H	I	J	K	L
500	600	440	1990	90	260	350	494	1545	1635	344	948
750	750	550	2020	90	272	362	506	1557	1647	356	960
1000	850	600	2053	90	287	377	521	1572	1662	371	975

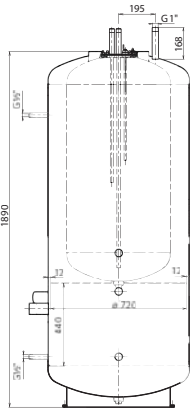
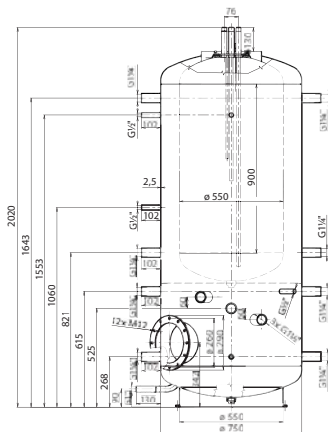
NADO 500/300 v1

NADO 750/250 v1



NADO 500/300 v1

Аккумуляторные баки **NADO 500/300 v1** и **NADO 750/250 v1** - это специально разработанные накопительные резервуары для нагрева воды в системах отопления с тепловыми насосами. Эти баки можно использовать и с другими источниками тепла. Аккумуляторные баки состоят из двух стальных резервуаров, сваренных между собой целостным периметральным швом. Эта технология предотвращает повреждение плавучего резервуара во время манипуляции и установки. Аккумуляторные резервуары поставляются с высококачественной изоляцией Symbio из полиэтиленрефталатного/полиэфирного волокна (флис).



NADO 750/250 v1

	NADO 500/300 v1	NADO 750/250 v1
Объём наружного резервуара [л]	179	491
Объём внутреннего резервуара [л]	313	255
Максимальное давление наружного резервуара [МПа]	0,3	0,3
Максимальное давление внутреннего резервуара [МПа]	0,6	0,6
Теплосъёмная поверхность [м²]	2,58	2,15
Тепловая мощность при температуре отопительной воды 50 °С [кВт]	18,2	14,83
Объём горячей воды 40 °С [л]	417	340
Макс. температура наружного/внутреннего резервуара [°С]	90	90
Макс. мощность электрического термoeлементa T1 6/4" [кВт]	9	27 (3x9)
Макс. длина электрического термoeлементa серии T1 6/4" [мм]	680	830

NADO 500 v2 NADO 750 v2 NADO 1000 v2

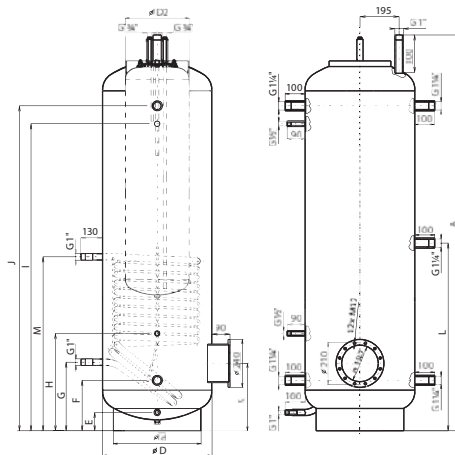
Аккумулирующие баки **NADO v2** выпускаются с фланцем с межцентровым расстоянием болтов 210 мм для установки фланцевого нагревательного элемента ТРК. В состав бака входит теплообменник площадью 1,5 м², который служит для подключения следующей отопительной системы (например SOLAR). По заказу покупателя размещение патрубков и их количество можно изменить. В баке **NADO v2** с резервуаром для горячей хозяйственной воды емкостью 140 литров, между теплообменником и резервуаром можно дополнительно установить патрубок G 1½" для монтажа электрического нагревательного элемента ТЭ 6/4", служащего для дополнительного нагрева (напр. системы на основе солнечных коллекторов, тепловые насосы). В стандартном исполнении фланец заглушен. Аккумулирующие резервуары поставляются с высококачественной изоляцией Symbio из полиэтиленрефталатного/ полиэфирного волокна (флис).

Модель	Объем накопительного резервуара ТТВ [л]	
	ø D2=320mm	ø D2=500mm
NADO 500	100	140
NADO 750	100	140
NADO 1000	100	140

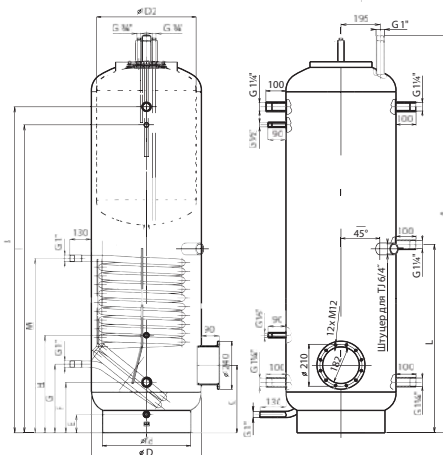
Модель	Теплосъемная поверхность [м ²]
NADO 500-100, 750-100, 1000-100	1,25
NADO 500-140, 750-140, 1000-140	1,43

Макс. давление резервуара	0,3 МПа
Макс. темп. отопительной воды в резервуаре	90 °С
Макс. давление теплообменника	1 МПа
Макс. темп. отопительной воды в теплообменнике	110 °С
Максимальное давление воды во внутреннем баке	0,6 МПа
Максимальная температура нагрева воды во внутреннем баке	90 °С

Внутренний резервуар 100 литров



Внутренний резервуар 140 литров



Патрубок G 1½" используется для установки электронагрева над солнечной системой отопления – только у бака с внутренним резервуаром 140 литров.

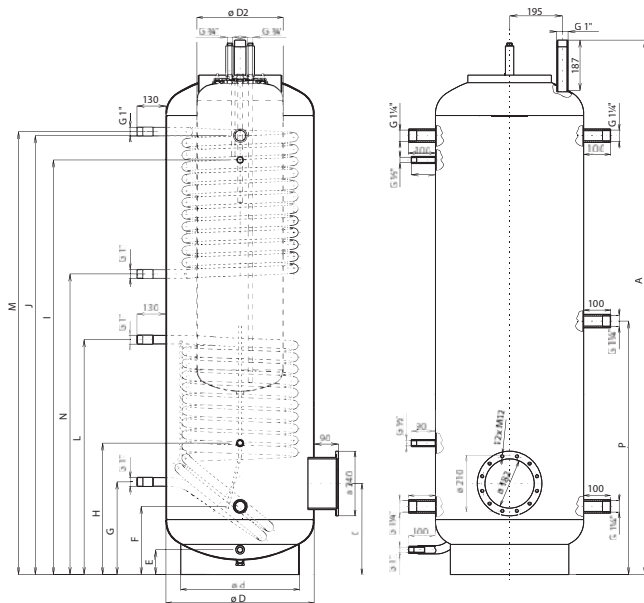
Объем [л]	Диаметр D [мм]	Диаметр d [мм]	A	E	F	G	H	I	J	K	L	M
500	600	440	1990	90	260	350	494	1545	1635	344	948	875
750	750	550	2020	90	272	362	506	1557	1647	356	960	887
1000	850	600	2053	90	287	377	521	1572	1662	371	975	902

Макс. давление резервуара	0,3 МПа
Макс. темп. отопительной воды в резервуаре	90 °С
Макс. давление теплообменника	1 МПа
Макс. темп. отопительной воды в теплообменнике	110 °С
Максимальное давление воды во внутреннем баке	0,6 МПа
Максимальная температура нагрева воды во внутреннем баке	90 °С

NADO 500 v3

NADO 750 v3

NADO 1000 v3



Объем [л]	Диаметр D [мм]	Диаметр d [мм]	Диаметр D2 [мм]	A	E	F	G	H	I	J	K	L	M	N	P
500	600	440	320	1990	90	260	350	494	1545	1635	344	875	1647	1119	943
750	750	550	320	2020	90	272	362	506	1557	1647	356	887	1659	1131	955
1000	850	600	320	2053	90	287	377	521	1572	1662	371	902	1674	1146	970

Аккумуляторные баки **NADO v3** выпускаются с фланцем с межцентровым расстоянием болтов 210 мм для установки фланцевого нагревательного элемента ТРК. В состав бака входят два теплообменника с площадью каждого 1,5 м², которые служат для подключения следующей отопительной системы (например SOLAR). Составной частью бака является внутренний эмалированный резервуар объемом 100 литров. По заказу покупателя размещение патрубков и их количество можно изменить. В стандартном исполнении фланец заглушен.

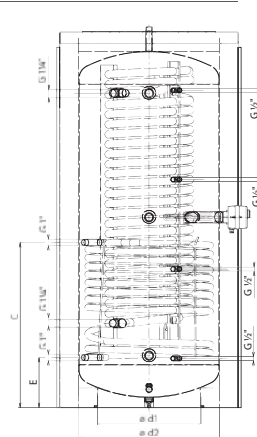
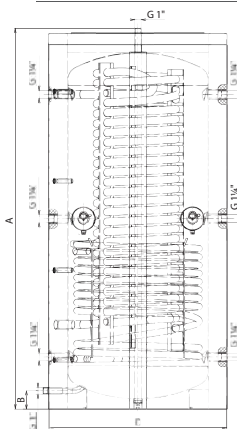
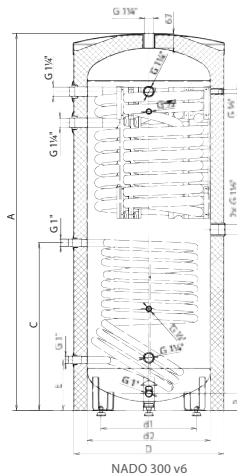
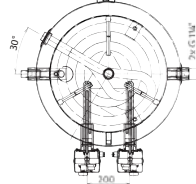
Аккумуляторные резервуары поставляются с высококачественной изоляцией Symbio из полиэтиленерефталатного/ полиэфирного волокна (флис).



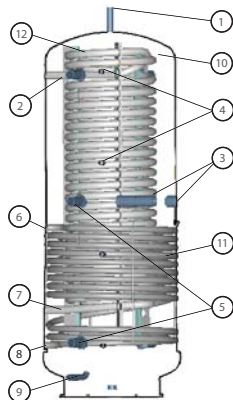
NADO 300/20 v6 NADO 500/25 v6 NADO 750/35 v6 NADO 1000/45 v6

Аккумулярующие баки **NADO v6** – это специально разработанные баки со встроенным нержавеющей теплообменником для нагрева воды в отопительных системах а также со стальным спиральным теплообменником для подключения следующего источника энергии (напр. солнечных коллекторов). Можно использовать специальный электрический обогреватель ТЖ 6/4 с удлиненной охлаждающей частью, макс. 6 кВт.

Аккумулярующие резервуары поставляются с высоко-качественной изоляцией Symbio из полиэтиленереф-талатного/ полиэфирного волокна (флис).

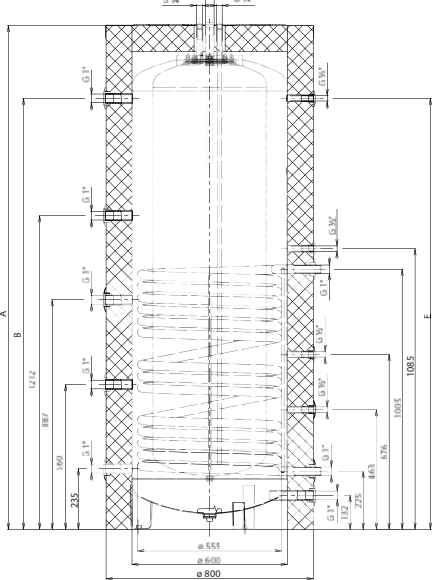


- 1 Деаэрация (выход отопительной воды)
- 2 Выход горячей воды G 1 1/4"
- 3 Патрубок для дополнительного нагревательного элемента ТЖ 6/4" (2x)
- 4 Патрубок для резервуара датчика 4x G 1/2"
- 5 Патрубок для подключения следующего источника отопительной воды 6x G 1 1/4"
- 6 Вход в теплообменник G 1" (SOLAR)
- 7 Вход холодной воды G 1 1/4"
- 8 Выход из теплообменника G 1" (SOLAR)
- 9 Патрубок для слива воды G 1"
- 10 Стальной резервуар
- 11 Теплообменник для подключения солнечных коллекторов (теплового насоса)
- 12 Встроенный нержавеющей теплообменник предназначенный для проточного нагрева хозяйственной воды

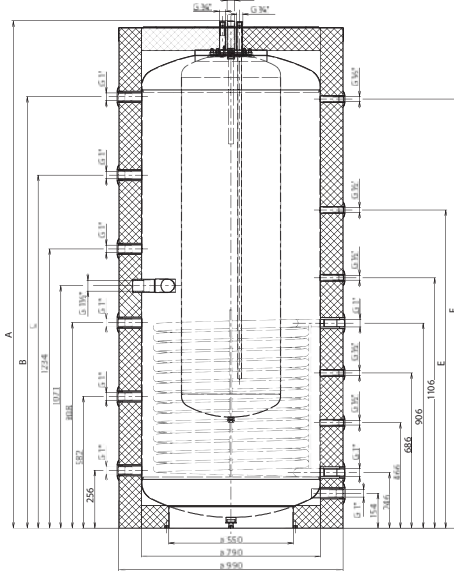


Тип	NADO 300/20 v6	NADO 500/25 v6	NADO 750/35 v6	NADO 1000/45 v6
A	1702	1992	2031	2058
B	80	90	98	90
C	757	915	882	1035
D	650	800	950	1000
d1	450	440	550	600
d2	550	600	750	850
E	229	255	255	282

Модель	NADO 300/20 v6	NADO 500/25 v6	NADO 750/35 v6	NADO 1000/45 v6
Объем резервуара [л]	300	500	750	1000
Вес резервуара [кг]	100	145	176	208
Отопительная площадь нержавеющей теплообменника [м²]	4,5	6,25	8,5	10
Отопительная площадь теплообменника [м²]	1,6	2,2	2,2	3,3
Макс. давление в резервуаре [МПа]	0,3	0,3	0,3	0,3
Макс. давление нержавеющей теплообменника [МПа]	0,6	0,6	0,6	0,6
Макс. давление в теплообменнике [МПа]	1	1	1	1
Макс. температура воды в резервуаре и теплообменнике [°C]	90	90	90	90
Количество горячей воды 40 °C при темп. воды в резервуаре 53 °C [л]	210	260	490	750
Количество горячей воды 40 °C при темп. воды в резервуаре 80 °C [л]	520	650	1170	1450
Максимальная мощность нагревательного элемента серии ТЖ 6/4" [кВт]	2x4,5	2x6	2x6	2x6



NADO 500 v7

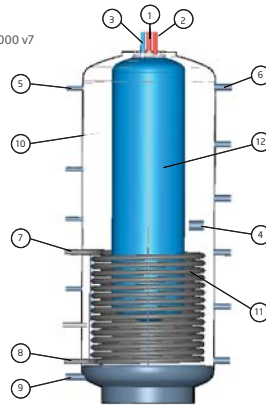


NADO 750, 1000 v7

Модель	NADO 500/200 v7	NADO 750/200 v7	NADO 1000/200 v7
Объём резервуара [л]	500	750	1000
Объём внутреннего накопительного резервуара [л]	200	200	200
Вес резервуара [кг]	166	214	228
Отопительная площадь теплообменника [м ²]	2,5	3,3	3,3
Теплосъёмная поверхность внутреннего резервуара [м ²]	2,29	2,29	2,29
Макс. давление в резервуаре [МПа]	0,3	0,3	0,3
Макс. давление в накопительном резервуаре [МПа]	0,6	0,6	0,6
Макс. давление в теплообменнике [МПа]	1	1	1
Макс. температура воды в резервуаре и теплообменнике [°C]	90	90	90
Макс. мощность нагревательного элемента серии Т1 6/4'' [kW]	-	2x6	2x6

NADO 500/200 v7 NADO 750/200 v7 NADO 1000/200 v7

Аккумулирующие баки **NADO v7** – это специально разработанные баки с внутренним стальным эмалированным накопительным резервуаром, предназначенным для нагрева воды в отопительных системах а также со стальным спиральным теплообменником для подключения следующего источника энергии (напр. солнечных коллекторов). Можно использовать специальный электрический обогреватель Т1 6/4 с удлиненной охлаждающей частью, макс. 6 кВт. Аккумулирующие резервуары поставляются с высококачественной изоляцией Symbio из полиэтилентерефталатного/ полиэфирного волокна (флис).



- 1 Выход отопительной воды G 1"
- 2 Выход горячей воды G ¾"
- 3 Вход холодной воды G ¾"
- 4 Патрубок для дополнительного нагревательного элемента Т1 6/4'' (2x)
- 5 Патрубок для резервуара датчика 6x G ½"
- 6 Патрубок для подключения следующего источника отопительной воды 6x G 1"
- 7 Вход в теплообменник G 1'' (SOLAR)
- 8 Выход из теплообменника G 1'' (SOLAR)
- 9 Патрубок для слива воды G 1"
- 10 Стальной резервуар
- 11 Теплообменник для подключения солнечных коллекторов (теплого насоса)
- 12 Внутренний эмалированный накопительный резервуар для нагрева хозяйственной воды

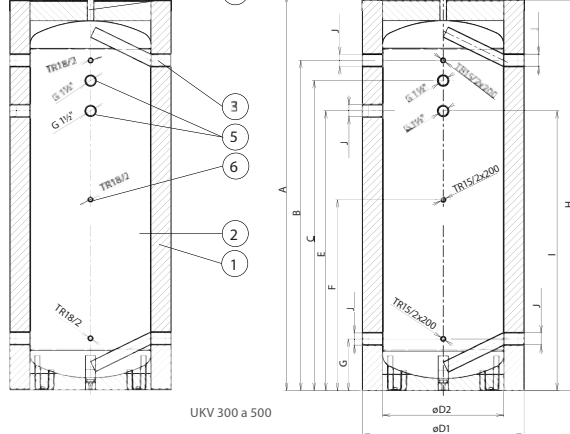
Модель	NADO 500/200 v7	NADO 750/200 v7	NADO 1000/200 v7
A	1946	1940	2240
B	1665	1606	1906
C	-	-	1560
E	-	-	1406
F	1665	1606	1896

UKV 102 UKV 300 UKV 500

	UKV 300	UKV 500
A	1580	1920
B	1301	1635
C	1181	1535
D1	650	700
D2	550	600
E	-	1385
F	766	945
G	231	255
H	1545	1900
I	1031	1385
J	G 1¼"	G 1½"

UKV 300, UKV 500

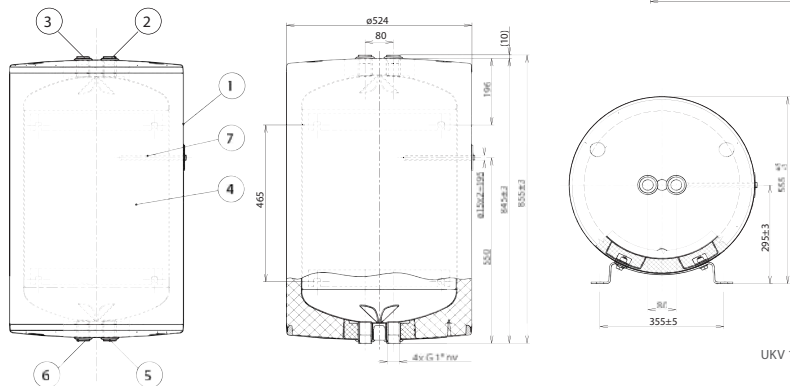
- 1 Кожух резервуара – тепловая изоляция
- 2 Стальной резервуар
- 3 Патрубок для подсоединения дальнейшего источника горячей воды G 1¼" - UKV 300 – 4 шт., G 1½" - UKV 500 – 5 шт.,
- 4 Выход горячей воды G 1"
- 5 Патрубок для дополнительного нагревательного прибора ТЖ 6/4" - 2 шт.
- 6 Патрубок для приемника датчика G ½" - 3 шт.



UKV 300 a 500

UKV 102

- 1 Кожух резервуара
- 2 Вход контура отопления
- 3 Вход – подключение теплового насоса
- 4 Стальной резервуар
- 5 Выход - подключение теплового насоса
- 6 Выход контура отопления
- 7 Приемник датчика



UKV 102



	UKV 102	UKV 300	UKV 500
Объем резервуара [л]	100	300	500
Наружный диаметр резервуара [мм]	524	650	700
Высота резервуара [мм]	855	1580	1920
Макс. давление воды в резервуаре [МПа]	0,6	0,6	0,6
Макс. температура гор. воды в резервуаре [°C]	95	80	80

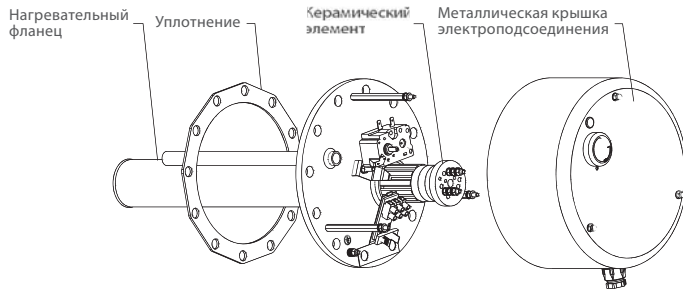


Тепловая изоляция

Аккумулирующие резервуары поставляются с высококачественной тепловой изоляцией Symbio, которая обеспечивает минимальные тепловые потери, а, тем самым, и большую экономию. Изоляция изготовлена из экологически безвредного полиэтиленерефталатного/полиэфирного волокна (т.н. флиса) толщиной 100 мм. Изоляция поставляется вместе с аккумулирующими резервуарами, упакована отдельно и устанавливается на резервуар во время проведения монтажа. Частью упаковки является верхний кожух, кожухи фланцев и крышки отверстий. Исключение составляет аккумулирующий резервуар **NAD 250 v1**, у которого полиуретановая изоляция является частью резервуара.

Фланцевый нагревательный элемент

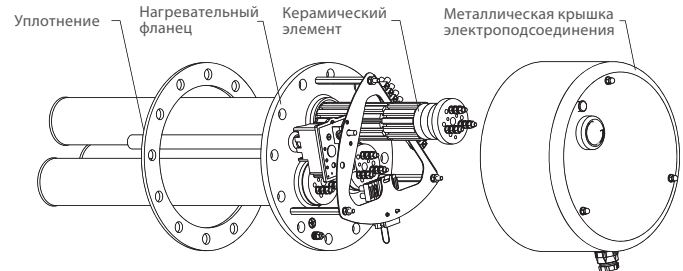
ТРК 210 - 12/2,2 кВт



ТРК 210 - 12/3–6 кВт

ТРК 210 - 12/5–9 кВт

ТРК 210 - 12/8–12 кВт



Модель	Мощность [кВт]	Напряжение [В/Гц]	Длина кон-струкции [мм]	Коефф. электр. безопасности	Диапазон установки [°C]	Масса [кг]	Крепёж
ТРК 210 - 12/2,2kW	2,2	1 PE-N~230/50	440	IP 44	0-75	9	12xM12
ТРК 210 - 12/3-6kW	3 - 4 - 6	1 PE-N~400/50	440	IP 44	0-75	15	12xM12
ТРК 210 - 12/5-9kW	5 - 7 - 9	3 PE-N~400/50	550	IP 44	0-75	18	12xM12
ТРК 210 - 12/8-12kW	8 - 10,5 - 12	3 PE-N~400/50	550	IP 44	0-75	18	12xM12

ДОПОЛНИТЕЛЬНОЕ ОБОРУДОВАНИЕ

Анод с внешним источником питания - не требующий технического обслуживания (на заказ)

Защитный анод с внешним источником электропитания состоит из минипотенциостата и титанового электрода, соединённых между собой присоединительным кабелем. Потенциостат для катодной защиты эмалированных водонагревателей со встроенным светодиодным LED-индикатором (красный/зелёный). Питающий электрод и электрод сравнения с покрытием из оксидов благородных металлов, использование защитного тока без износа электрода. Анод сравнения используется для измерения действительной величины потенциала в резервуаре.

Спиральный электрический нагреватель серии TJ
Спиральный электрический нагреватель серии TJ с продолженной охлаждающей частью

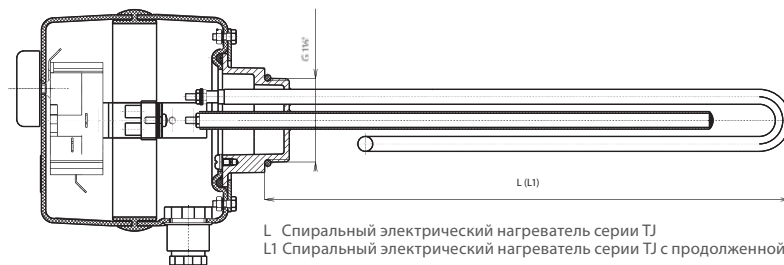
- TJ 6/4"- 2
- TJ 6/4"- 2,5
- TJ 6/4"- 3,3
- TJ 6/4"- 3,75
- TJ 6/4"- 4,5
- TJ 6/4"- 6
- TJ 6/4"- 7,5
- TJ 6/4"- 9

Анод с внешним источником питания
Размеры электрода в заполненной водой части
(Основная версия MP)
Диаметр: 2 мм
Длина: 200 мм
Длина покрытия: 100 мм



Навинчивающийся электрический нагревательный элемент

Электрический нагреватель серии TJ с продолженной охлаждающей частью можно использовать для аккумулирующих резервуаров NADO v6 и NADO v7.



L Спиральный электрический нагреватель серии TJ
L1 Спиральный электрический нагреватель серии TJ с продолженной охлаждающей частью

Модель	Мощность [кВт]	Напряжение [В/Гц]	Время нагрева с 10 °С до 60 °С (около 150 л) [ч]	Время нагрева с 35 °С до 60 °С (около 150 л) [ч]	Коефф. электр. безопасности	Диапазон установки [°С]	Длина конструкции [мм]	
							L	L1
TJ 6/4" - 2	2	1 PE-N~230/50	4,5	2,2	IP 45	0-75	350	380
TJ 6/4" - 2,5	2,5	1 PE-N~230/50	4	2	IP 45	0-75	350	405
TJ 6/4" - 3,3	3,3	3 PE-N~400/50	2,7	1,5	IP 45	0-75	325	425
TJ 6/4" - 3,75	3,75	3 PE-N~400/50	2,3	1,2	IP 45	0-75	350	450
TJ 6/4" - 4,5	4,5	3 PE-N~400/50	2	1	IP 45	0-75	400	500
TJ 6/4" - 6	6	3 PE-N~400/50	1,5	0,7	IP 45	0-75	520	520
TJ 6/4" - 7,5	7,5	3 PE-N~400/50	1,3	0,6	IP 45	0-75	575	685
TJ 6/4" - 9	9	3 PE-N~400/50	1	0,5	IP 45	0-75	605	720

Длина L, L1 ± 10mm



Družstevní závody Dražice-strojírna s.r.o.

Dražice 69, 294 71 Benátky nad Jizerou

Чешская Республика

Тел.: +420 / 326 370 961

Факс: +420 / 326 370 963

e-mail: prodej@dzd.cz

www.dzd.cz

Импортер:

Издание 2/2012

Производитель имеет право вносить изменения.

Актуальную версию можно найти на www.dzd.cz.



Для увеличения срока эксплуатации бака рекомендуем использовать специальную отопительную воду, дистиллированную воду, с добавлением веществ, ограничивающих коррозию (ингибиторы).

На аккумуляторные баки NAD и NADO предоставляется гарантия сроком действия на 3 года и 2 года на оборудование.