



Технический паспорт, инструкция по монтажу и техническому обслуживанию для специалистов

## Logamax plus

GB172-30 iK

GB172-35 i

GB172-42 i

Внимательно прочитать перед монтажом и техническим обслуживанием.

**Buderus**

## Содержание

<b>1</b>	<b>Пояснения условных обозначений и указания по безопасности</b> .....	<b>3</b>	<b>7</b>	<b>Пуск в эксплуатацию</b> .....	<b>24</b>
1.1	Пояснения условных обозначений .....	3	7.1	Панель управления .....	24
1.2	Общие указания по технике безопасности .....	4	7.2	Включение котла .....	24
<b>2</b>	<b>Информация об изделии</b> .....	<b>5</b>	7.3	Включение отопления .....	25
2.1	Комплект поставки .....	5	7.3.1	Включение/выключение отопления .....	25
2.2	Декларация соответствия .....	5	7.3.2	Установка максимальной температуры подающей линии .....	25
2.3	Идентификация изделия .....	5	7.4	Настройка приготовления горячей воды .....	26
2.4	Обзор типов .....	5	7.4.1	Включение/выключение горячего водоснабжения .....	26
2.5	Размеры и минимальные расстояния .....	6	7.4.2	Регулировка температуры горячей воды .....	26
2.6	Общий вид котла .....	7	7.5	Включение летнего режима вручную .....	27
2.7	Параметры потребления энергии .....	8	7.6	Установка ручного режима .....	27
<b>3</b>	<b>Инструкции</b> .....	<b>8</b>	<b>8</b>	<b>Выключение котла</b> .....	<b>28</b>
<b>4</b>	<b>Отвод дымовых газов</b> .....	<b>8</b>	8.1	Выключение котла .....	28
4.1	Разрешённые комплектующие для отвода дымовых газов .....	8	8.2	Применение защиты от замерзания .....	28
4.2	Монтажные условия .....	8	<b>9</b>	<b>Термическая дезинфекция</b> .....	<b>28</b>
4.2.1	Основные требования .....	8	9.1	Управление через котёл .....	28
4.2.2	Расположение смотровых люков .....	8	9.1.1	Котлы GB172-..i .....	28
4.2.3	Дымовая труба в шахте .....	8	9.1.2	Котлы GB172-..iK .....	28
4.2.4	Вертикальный отвод дымовых газов .....	9	9.2	Управление через пульт управления с программой ГВС (котлы GB172-..i) .....	28
4.2.5	Горизонтальный отвод дымовых газов .....	10	<b>10</b>	<b>Настройки в сервисном меню</b> .....	<b>29</b>
4.2.6	Подсоединение раздельных труб .....	10	10.1	Работа с сервисным меню .....	29
4.2.7	Подача воздуха/отвод дымовых газов на фасаде .....	10	10.2	Информация на дисплее .....	30
4.3	Длины труб отвода дымовых газов .....	10	10.3	Меню 1: общие настройки .....	30
4.3.1	Допустимые длины труб отвода дымовых газов .....	10	10.4	Меню 2: настройки котла .....	31
4.3.2	Определение длин труб при подключении одного котла к дымовой трубе .....	12	10.5	Меню 3: предельные значения параметров котла .....	34
4.3.3	Определение длин труб отвода дымовых газов при подключении нескольких котлов к одной дымовой трубе .....	16	10.6	Тест: настройки функционального теста .....	34
<b>5</b>	<b>Монтаж</b> .....	<b>17</b>	10.7	Восстановление первоначальных установок .....	34
5.1	Условия .....	17	<b>11</b>	<b>Переналадка на другой вид газа</b> .....	<b>35</b>
5.2	Вода для заполнения и подпитки .....	17	11.1	Переналадка на другой вид газа .....	35
5.3	Котлы GB172-..iK: проверка объёма расширительного бака .....	18	11.2	Проверка и регулировка соотношения газ-воздух .....	35
5.4	Подготовка монтажа котла .....	18	11.3	Проверка подаваемого давления газа .....	36
5.5	Монтаж котла .....	19	<b>12</b>	<b>Замеры дымовых газов</b> .....	<b>37</b>
5.6	Заполнение системы и проверка герметичности .....	21	12.1	Режим "Трубочист" .....	37
5.7	Работа без бака-водонагревателя .....	21	12.2	Испытание на герметичность системы отвода дымовых газов .....	37
<b>6</b>	<b>Электрический монтаж</b> .....	<b>22</b>	12.3	Измерение CO в дымовых газах .....	37
6.1	Общие указания .....	22	<b>13</b>	<b>Охрана окружающей среды и утилизация</b> .....	<b>38</b>
6.2	Подключение котла .....	22			
6.3	Установка внутреннего пульта управления .....	22			
6.4	Подключение дополнительного оборудования .....	22			

<b>14</b>	<b>Контрольные осмотры и техническое обслуживание</b>	<b>38</b>
14.1	Указания по безопасности для контрольных осмотров и технического обслуживания	38
14.2	Вызов последней сохранённой неисправности	38
14.3	Котлы GB172-...iK: проверка пластинчатого теплообменника	39
14.4	Котлы GB172-...iK: проверка сетчатого фильтра в трубе холодной воды	39
14.5	Проверка электродов	39
14.6	Проверка горелки и обратного клапана в смесительном устройстве	40
14.7	Проверка и чистка теплообменника	40
14.8	Чистка конденсатного сифона	42
14.9	Проверка обратного клапана (защита от обратного потока дымовых газов) в смесительном устройстве	42
14.10	Котлы GB172-...iK: проверка расширительного бака	42
14.11	Регулирование рабочего давления в отопительной системе	43
14.12	Демонтаж автоматического воздухоотводчика	43
14.13	Проверка двигателя 3-ходового клапана	43
14.14	Демонтаж 3-ходового клапана	43
14.15	Проверка газовой арматуры	43
14.16	Демонтаж газовой арматуры	44
14.17	Проверка электрической проводки	44
14.18	Контрольный список работ для осмотров и технического обслуживания	45
<b>15</b>	<b>Индикация рабочих сообщений и неисправностей</b>	<b>46</b>
15.1	Общие	46
15.2	Таблица рабочих сообщений и неисправностей	47
15.3	Неисправности, не показываемые на дисплее	50
<b>16</b>	<b>ГАРАНТИЙНЫЙ ТАЛОН</b>	<b>51</b>
<b>17</b>	<b>Приложение</b>	<b>54</b>
17.1	Протокол пуска котла в эксплуатацию	54
17.2	Электрические соединения	56
17.3	Технические характеристики	58
17.4	Ток ионизации	60
17.5	Состав конденсата	61
17.6	Характеристики датчиков	61
17.7	KiM	62
17.8	Отопительная кривая	62
17.9	Поле характеристик насоса отопительного контура	62
17.10	Параметры настройки мощности отопления/ горячего водоснабжения	63
17.10.1	GB172-30 iK	63
17.10.2	GB172-35 i	64
17.10.3	GB172-42 i	65

## 1 Пояснения условных обозначений и указания по безопасности

### 1.1 Пояснения условных обозначений

#### Предупреждения

Выделенные слова в начале предупреждения обозначают вид и степень тяжести последствий, наступающих в случае непринятия мер безопасности.

Следующие слова определены и могут применяться в этом документе:

#### ОПАСНО:

**ОПАСНО** означает получение тяжёлых, вплоть до опасных для жизни травм.

#### ОСТОРОЖНО:

**ОСТОРОЖНО** означает возможность получения тяжёлых, вплоть до опасных для жизни травм.

#### ВНИМАНИЕ:

**ВНИМАНИЕ** означает, что возможны травмы лёгкой и средней тяжести.

#### УВЕДОМЛЕНИЕ:

**УВЕДОМЛЕНИЕ** означает, что возможно повреждение оборудования.

#### Важная информация



Важная информация без каких-либо опасностей для человека и оборудования обозначается приведённым здесь знаком информации.

#### Другие знаки

Показание	Пояснение
▶	Действие
→	Ссылка на другое место в инструкции
•	Перечисление/список
–	Перечисление/список (2-ой уровень)

Таб. 1

## 1.2 Общие указания по технике безопасности

### ⚠ Указания для целевой группы

Эта инструкция предназначена для специалистов по монтажу газового, водопроводного, отопительного оборудования и электротехники. Выполняйте указания, содержащиеся во всех инструкциях. Несоблюдение инструкций может привести к имущественному ущербу или травмам людей вплоть до угрозы для жизни.

- ▶ Перед монтажом прочитайте инструкции по монтажу котла, регулятора отопления и др.
- ▶ Соблюдайте предупреждения и выполняйте указания по безопасности.
- ▶ Соблюдайте национальные и региональные предписания, технические нормы и правила.
- ▶ Задокументируйте выполненные работы.

### ⚠ Применение по назначению

Изделие можно применять только для нагрева воды в закрытых системах отопления и горячего водоснабжения.

Любое другое использование считается применением не по назначению. Исключается любая ответственность за повреждения, возникшие в результате применения не по назначению.

### ⚠ Действия при запахе газа

При утечке газа существует опасность взрыва. При запахе газа действуйте следующим образом.

- ▶ Не допускайте образования искр и огня:
  - Не курите, не пользуйтесь зажигалками и спичками.
  - Не трогайте электрические выключатели, не вынимайте электрические вилки из розеток.
  - Не пользуйтесь телефонами и электрическими звонками.
- ▶ Перекройте подачу газа главным запорным краном или краном на газовом счётчике.
- ▶ Откройте окна и двери.
- ▶ Предупредите жильцов и покиньте здание.
- ▶ Не допускайте проникновения в здание посторонних лиц.
- ▶ Находясь вне здания, позвоните в пожарную охрану, полицию и на предприятие газоснабжения.

### ⚠ Опасность для жизни из-за отравления дымовыми газами

При утечке дымовых газов существует угроза для жизни.

- ▶ Не допускается изменять элементы системы отвода дымовых газов.
- ▶ Следите за тем, чтобы выпускные газопроводы и уплотнения не были повреждены.

### ⚠ Опасность для жизни из-за отравления отработанными газами при недостаточном сгорании

При утечке дымовых газов возникает опасность для жизни. В случае поврежденных или негерметичных дымоходов или при запахе газа соблюдайте следующие правила поведения.

- ▶ Перекройте подачу топлива.
- ▶ Откройте окна и двери.
- ▶ При необходимости предупредите жильцов и покиньте здание.
- ▶ Не допускайте проникновения в здание посторонних лиц.
- ▶ Незамедлительно устраните повреждения дымоходов.
- ▶ Обеспечьте подачу воздуха для горения.
- ▶ Не закрывайте и не уменьшайте отверстия приточной и вытяжной вентиляции в дверях, окнах и стенах.

- ▶ Также обеспечьте достаточную подачу воздуха для горения при монтаже теплогенераторов в помещениях, где уже установлено другое оборудование, такое как вытяжные вентиляторы, а также кухонные вытяжки, кондиционеры с отводом отработанного воздуха на улицу.
- ▶ При недостаточной подаче воздуха для горения нельзя принимать оборудование в эксплуатацию.

### ⚠ Монтаж, пуск в эксплуатацию и техническое обслуживание

Монтаж, пуск в эксплуатацию и техническое обслуживание разрешается выполнять только специалистам сервисного предприятия, имеющим разрешение на выполнение таких работ.

- ▶ Проверьте отсутствие утечек газа после работ с газовым оборудованием.
- ▶ При эксплуатации с забором воздуха из помещения: обеспечьте, чтобы помещение, где установлено оборудование, соответствовало требованиям по вентиляции.
- ▶ Используйте только оригинальные запасные части.

### ⚠ Работы с электрикой

Работы с электрикой разрешается выполнять только специалистам по электромонтажу.

Перед работами с электрооборудованием:

- ▶ Отключите сетевое напряжение на всех фазах и обеспечьте защиту от случайного включения.
- ▶ Проверьте отсутствие напряжения.
- ▶ Пользуйтесь электрическими схемами других частей установки.

### ⚠ Передача конечному потребителю

При передаче проинструктируйте потребителя о правилах обслуживания и условиях эксплуатации отопительной системы.

- ▶ Объясните основные принципы обслуживания, при этом обратите особое внимание на действия, влияющие на безопасность.
- ▶ Укажите на то, что переделку или ремонт оборудования разрешается выполнять только сотрудникам сервисного предприятия, имеющим разрешение на выполнение таких работ.
- ▶ Укажите на необходимость проведения контрольных осмотров и технического обслуживания для безопасной и экологичной эксплуатации оборудования.
- ▶ Передайте владельцу для хранения инструкции по монтажу и техническому обслуживанию.

## 2 Информация об изделии

### 2.1 Комплект поставки

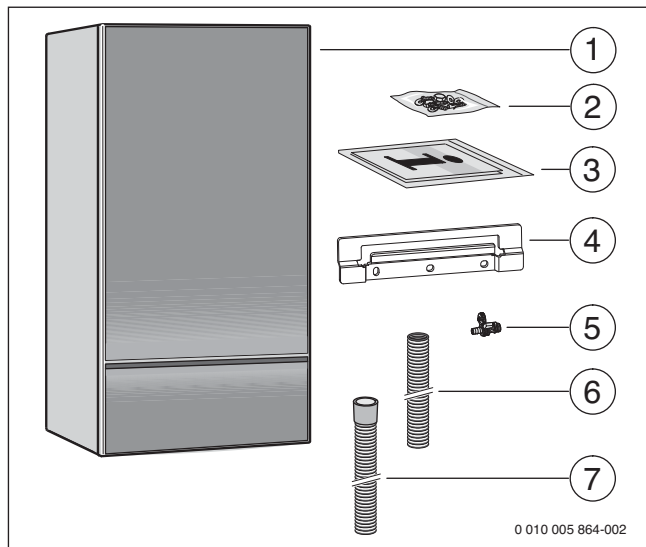


Рис. 1 Комплект поставки

- [1] Газовый конденсационный котёл
- [2] Крепёжный материал (винты с принадлежностями)
- [3] Комплект документации
- [4] Планка для подвески
- [5] Кран для заполнения и слива
- [6] Шланг для предохранительного клапана (отопительный контур)
- [7] Шланг для слива конденсата

### 2.2 Декларация соответствия



Это оборудование по своей конструкции и рабочим характеристикам соответствует нормам Евразийского таможенного союза. Соответствие подтверждено показанным здесь знаком.

Данные допуска	
Произв. ID №	CE-0085CQ0238
Категория котла (вид газа)	II <sub>2</sub> H 3 B/P
Вид монтажа	B <sub>23</sub> , B <sub>33</sub> , C <sub>13</sub> , C <sub>33</sub> , C <sub>43</sub> , C <sub>53</sub> , C <sub>63</sub> , C <sub>83</sub> , C <sub>93</sub>

Таб. 2 Данные допуска

### 2.3 Идентификация изделия

#### Заводская табличка

Заводская табличка содержит данные о мощности, допусках и серийный номер изделия. Расположение заводской таблички приведено в обзоре котла.

#### Дополнительная заводская табличка

Дополнительная табличка находится в одном из хорошо доступных мест котла. Она содержит наименование изделия и наиболее важные характеристики.

#### Дальнейшая информация об изделии

Дальнейшую информацию об изделии можно получить, отсканировав напечатанный код смартфоном или планшетом. Для этого установите наше приложение для iOS или Android.

### 2.4 Обзор типов

**GB172-..i** - газовый конденсационный котёл со встроенным насосом отопительного контура и 3-ходовым клапаном для подключения бака-водонагревателя.

**GB172-..iK** - газовый конденсационный котёл со встроенным насосом отопительного контура, 3-ходовым клапаном и пластинчатым теплообменником для отопления и приготовления горячей воды по проточному принципу.

Тип	Страна	№ заказа
GB172-30 iK H	Россия, Белоруссия	7 736 900 840
GB172-30 iKW H	Россия, Белоруссия	7 736 900 902
GB172-35 i H	Россия, Белоруссия	7 736 900 842
GB172-35 iW H	Россия, Белоруссия	7 736 900 903
GB172-42 i H	Россия, Белоруссия	7 736 900 843
GB172-42 iW H	Россия, Белоруссия	7 736 900 904

Таб. 3 Обзор типов

## 2.5 Размеры и минимальные расстояния

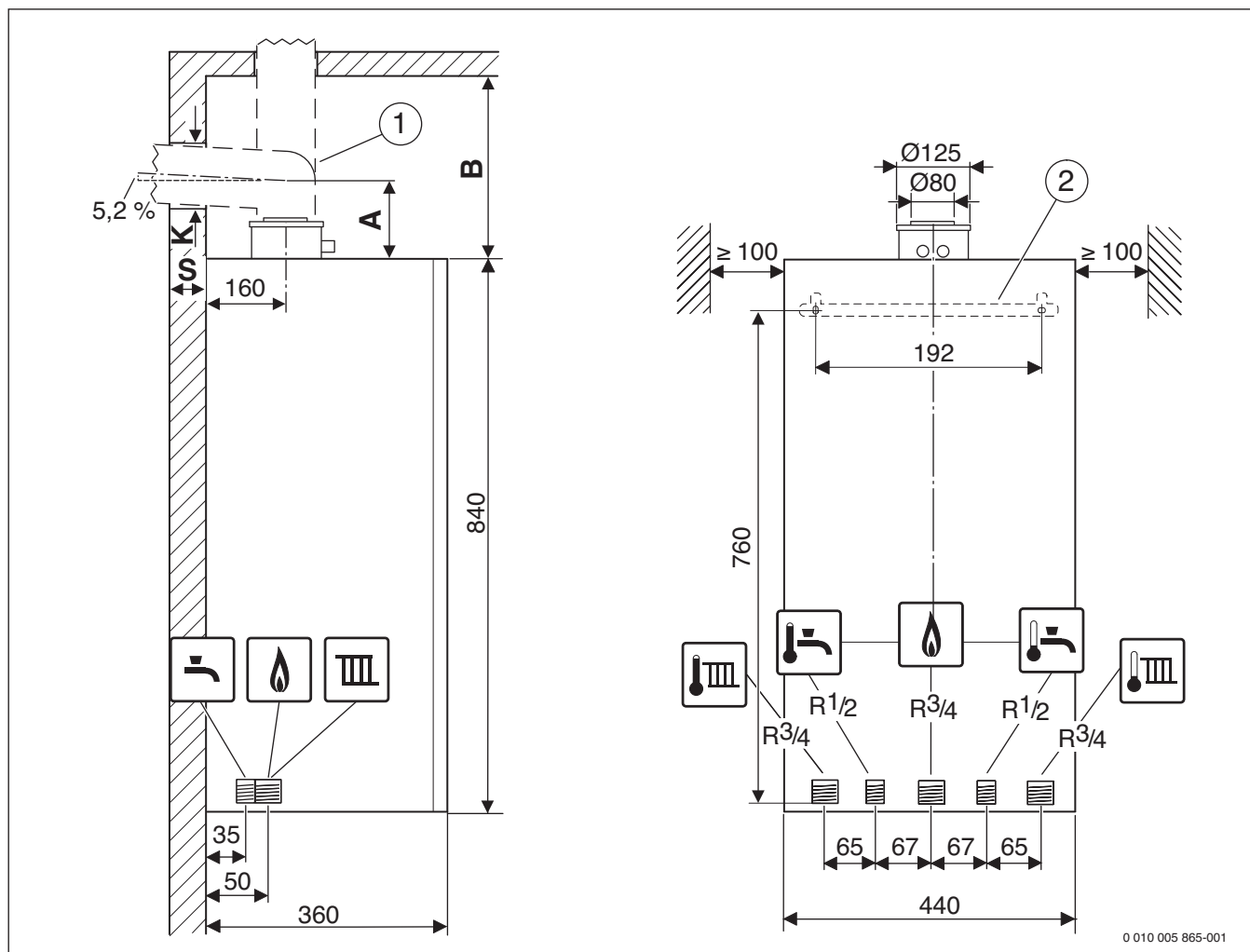


Рис. 2 Размеры и минимальные расстояния (мм)

[1] Узел отвода дымовых газов

[2] Планка для подвески

A Расстояние от верхнего края котла до оси горизонтальной трубы отвода дымовых газов

B Расстояние от верхнего края котла до потолка

K Диаметр отверстия

S Толщина стены

Толщина стены S	Диаметр K [мм] для Ø дымовой трубы [мм]	
	Ø 80	Ø 80/125
15 - 24 см	110	155
24 - 33 см	115	160
33 - 42 см	120	165
42 - 50 см	145	170

Таб. 4 Диаметр K в зависимости от толщины стены S и диаметра дымовой трубы

Комплектующие для горизонтальной трубы отвода дымовых газов	A [мм]
Ø 80/80 мм Раздельное подключение труб Ø 80/80 мм, колена 90° Ø 80 мм	208
Ø 80 мм Переходник Ø 80/125 мм, колена 90° Ø 80 мм	150

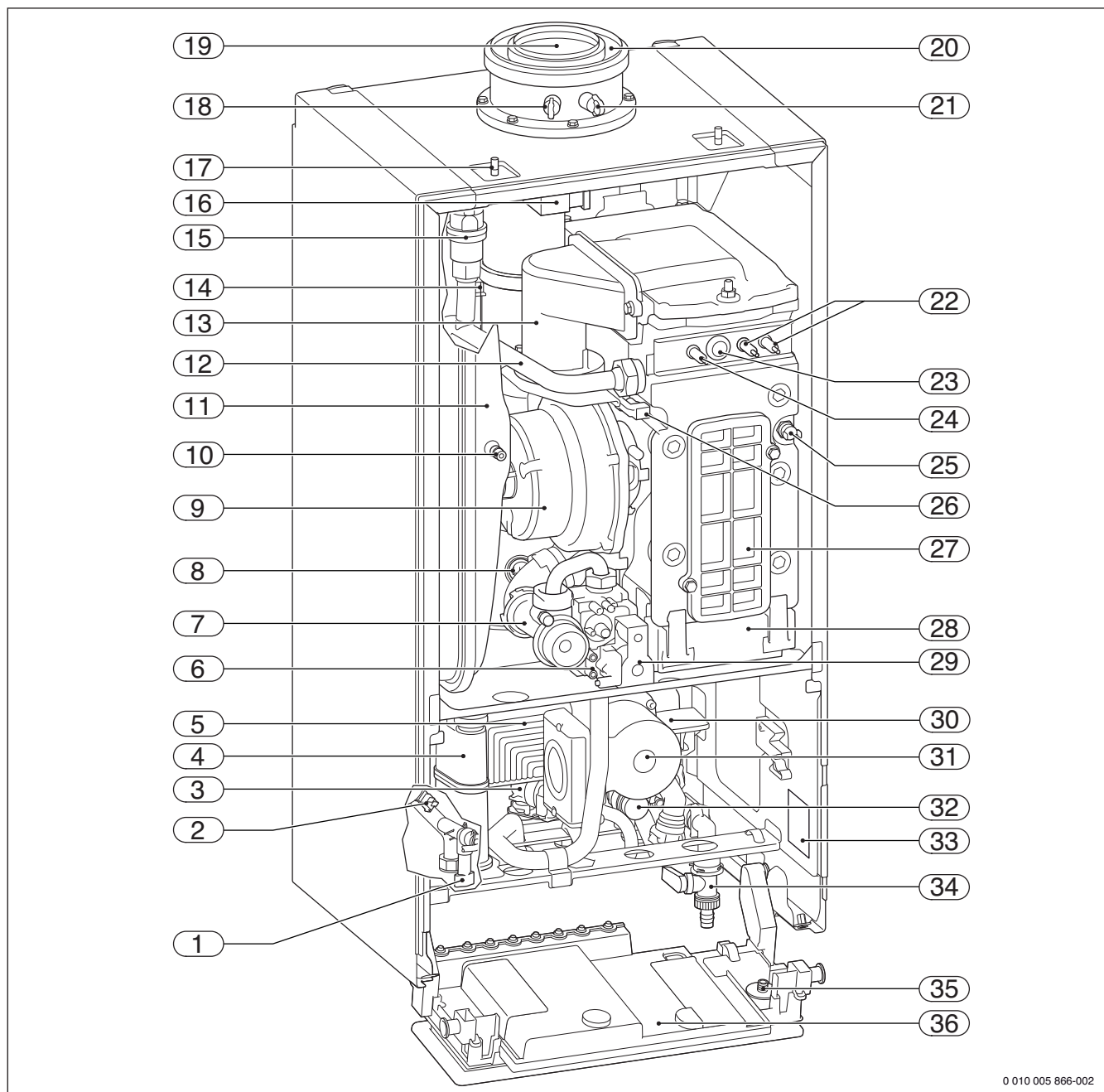
Комплектующие для горизонтальной трубы отвода дымовых газов	A [мм]
Ø 80 мм Переходник Ø 80/125 мм с подводом воздуха для горения, колена 90° Ø 80 мм	205
Ø 80/125 мм Колена Ø 80/125 мм	114

Таб. 5 Расстояние A в зависимости от комплектующих отвода дымовых газов

Комплектующие для вертикальной трубы отвода дымовых газов	B [мм]
Ø 80/125 мм Переходник Ø 80/125 мм	≥ 250
Ø 80/80 мм Раздельное подключение труб Ø 80/80 мм	≥ 310
Ø 80 мм Переходник Ø 80 мм с подводом воздуха для горения	≥ 310

Таб. 6 Расстояние B в зависимости от комплектующих отвода дымовых газов

## 2.6 Общий вид котла



0 010 005 866-002

Рис. 3 Общий вид котла

- |  |   |
|--|---|
| [1] Котлы GB172-...iK: устройство для заполнения   | [19] Труба отвода дымовых газов                     |
| [2] Котлы GB172-...iK: датчик температуры горячей воды                                     | [20] Всасывание воздуха для горения                 |
| [3] Котлы GB172-...iK: турбина   | [21] Штуцер для измерения воздуха для горения       |
| [4] Конденсатный сифон   | [22] Запальные электроды                            |
| [5] Котлы GB172-...iK: пластинчатый теплообменник  | [23] Смотровое стекло                               |
| [6] Штуцер для измерения подаваемого давления газа   | [24] Контрольный электрод                           |
| [7] Регулировочная форсунка  | [25] Ограничитель температуры теплообменника        |
| [8] Ограничитель температуры дымовых газов   | [26] Датчик температуры подающей линии              |
| [9] Вентилятор   | [27] Крышка смотрового люка                         |
| [10] Котлы GB172-...iK: клапан для заполнения азотом                                       | [28] Бак для конденсата                             |
| [11] Котлы GB172-...iK: расширительный бак   | [29] Газовая арматура                               |
| [12] Подающая линия отопления  | [30] 3-ходовой клапан                               |
| [13] Смесительное устройство с защитой от обратного потока дымовых газов (обратный клапан) | [31] Насос системы отопления                        |
| [14] Датчик давления   | [32] Предохранительный клапан (отопительный контур) |
| [15] Клапан выпуска воздуха (ГВС)  | [33] Заводская табличка                             |
| [16] Запальный трансформатор   | [34] Кран для заполнения и слива                    |
| [17] Скоба   | [35] Манометр                                       |
| [18] Штуцер для измерения дымовых газов  | [36] Блок управления                                |

## 2.7 Параметры потребления энергии

Параметры потребления энергии приведены в инструкции по эксплуатации для потребителей.

## 3 Инструкции

Для правильного монтажа и эксплуатации котла соблюдайте все действующие национальные и региональные инструкции, технические нормы и правила.

Доступный в электронном виде документ 6720807972 содержит информацию о действующих инструкциях. Для его просмотра пользуйтесь поиском документов на нашем сайте в интернете. Адрес приведён на оборотной стороне этой инструкции.

## 4 Отвод дымовых газов

### 4.1 Разрешённые комплектующие для отвода дымовых газов

Комплектующие для отвода дымовых газов являются составной частью допуска СЕ для котла. Поэтому разрешается применять только предлагаемые изготовителем оригинальные комплектующие для отвода дымовых газов.

- Комплектующие для отвода дымовых газов: концентрическая труба Ø 80/125 мм
- Комплектующие для отвода дымовых газов: отдельная труба Ø 80 мм

Обозначения и номера артикулов оригинальных комплектующих системы отвода дымовых газов приведены в общем каталоге.

### 4.2 Монтажные условия

#### 4.2.1 Основные требования

- ▶ Пользуйтесь инструкциями на элементы системы отвода дымовых газов.
- ▶ При наличии баков-водонагревателей учитывайте их размеры при монтаже элементов системы отвода дымовых газов.
- ▶ Нанесите на уплотнения муфт элементов отвода дымовых газов не содержащую растворитель смазку.
- ▶ Вставляйте трубы в муфты до упора.
- ▶ Прокладывайте горизонтальные участки с подъёмом 3° (= 5,2 %, 5,2 см на метр) по направлению потока дымовых газов.
- ▶ Во влажных помещениях изолируйте трубу подачи воздуха для горения.
- ▶ Располагайте смотровые люки, так чтобы к ним был возможен лёгкий доступ.

#### 4.2.2 Расположение смотровых люков

- В испытанных вместе с котлом дымовых трубах длиной до 4 м достаточно одного смотрового люка.
- На горизонтальных/соединительных участках необходимо устанавливать не менее одного смотрового люка. Максимальное расстояние между смотровыми люками составляет 4 м. Смотровые люки следует устанавливать на поворотах более 45°.
- На горизонтальных/соединительных участках достаточно одного смотрового люка, если
  - длина горизонтального участка перед люком не более 2 м **и**
  - люк на горизонтальном участке удалён от вертикального участка не более чем на 0,3 м **и**
  - на горизонтальном участке перед люком имеется не более двух поворотов.
- Нижний смотровой люк на вертикальном участке дымовой трубы должен располагаться следующим образом:
  - на вертикальном участке непосредственно над входом соединительного участка **или**
  - сбоку на соединительном участке на расстоянии не более 0,3 м от поворота к вертикальной дымовой трубе **или**
  - на торцевой стороне прямого соединительного участка на расстоянии не более 1 м от поворота к вертикальной дымовой трубе.
- В системах отвода дымовых газов, которые невозможно чистить через устье, необходимо установить ещё один верхний смотровой люк на расстоянии не более 5 м от устья дымовой трубы. На наклонных участках дымовой трубы с углом более 30° к вертикали нужно устанавливать смотровые люки на расстоянии не более 0,3 м от мест изгиба трубы.
- На вертикальных участках можно не устанавливать верхний смотровой люк, если:
  - на этом вертикальном участке имеется не более одного отклонения от вертикальной оси до 30° **и**
  - нижний смотровой люк удалён от устья трубы не более чем на 15 м.

#### 4.2.3 Дымовая труба в шахте

##### Требования

- К дымовой трубе в шахте можно подключать только один котёл.
- Если труба устанавливается в уже существующей шахте, то необходимо герметично закрыть подходящими строительными материалами в шахте все другие проёмы для подключений.
- Шахта должна быть построена из негорючих, прочных материалов и иметь предел огнестойкости не менее 90 минут. В зданиях небольшой высоты достаточен предел огнестойкости до 30 минут.

##### Конструктивные особенности шахты

- Одинарная труба отвода дымовых газов до шахты (B<sub>23</sub>, à рис. 7):
  - В помещении, где установлено оборудование, должен быть один проём на улицу площадью 150 см<sup>2</sup> или два проёма площадью по 75 см<sup>2</sup>.
  - Дымовая труба должна проветриваться внутри шахты по всей высоте.
  - Входное отверстие вентиляции трубы (не менее 75 см<sup>2</sup>) должно располагаться в помещении, где установлено оборудование, и закрываться решеткой.
- Концентрическая труба отвода дымовых газов до шахты (B<sub>33</sub>, à рис. 8):
  - В помещении, где установлено оборудование, не требуются наружные проёмы, если обеспечены условия подачи воздуха для горения (4 м<sup>3</sup> объёма помещения на каждый кВт номинальной теплопроизводительности). В остальных



случаях в помещении должен быть один проём на улицу площадью  $150 \text{ см}^2$  или два проёма площадью по  $75 \text{ см}^2$ .

- Дымовая труба должна проветриваться внутри шахты по всей высоте.
- Входное отверстие вентиляции трубы (не менее  $75 \text{ см}^2$ ) должно располагаться в помещении, где установлено оборудование, и закрываться решеткой.
- Подача воздуха для горения через концентрическую трубу в шахте (С<sub>33</sub>, → рис. 9):
  - Подача воздуха для горения осуществляется через кольцевой зазор в концентрической трубе, проложенной в шахте.
  - Наружный проём не требуется.
  - Не требуется отверстие для вентиляции шахты. Не нужна вентиляционная решётка.
- Подача воздуха для горения через отдельную трубу (С<sub>53</sub>, → рис. 10):
  - В помещении, где установлено оборудование, должен быть один проём на улицу площадью  $150 \text{ см}^2$  или два проёма площадью по  $75 \text{ см}^2$ .
  - Подача воздуха для горения осуществляется снаружи через отдельную трубу.
  - Дымовая труба должна проветриваться внутри шахты по всей высоте.
  - Входное отверстие вентиляции трубы (не менее  $75 \text{ см}^2$ ) должно располагаться в помещении, где установлено оборудование, и закрываться решеткой.
- Подача воздуха для горения через шахту по противоточному принципу (С<sub>93</sub>, → рис. 11):
  - Подача воздуха для горения осуществляется как поток, обтекающий дымовую трубу в шахте, и идущий в противоположном направлении потоку дымовых газов.
  - Наружный проём не требуется.
  - Не требуется отверстие для вентиляции шахты. Не нужна вентиляционная решётка.

#### Размеры шахты

- ▶ Проверьте, соблюдаются ли допустимые размеры шахты.

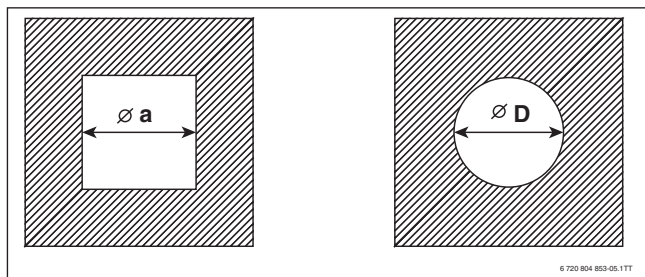


Рис. 4 Прямоугольное или круглое сечение

Труба отвода дымовых газов	$a_{\min}$	$a_{\max}$	$D_{\min}$	$D_{\max}$
Ø 80 мм	120 мм	300 мм	140 мм	300 мм
Ø 80/125 мм	180 мм	300 мм	200 мм	380 мм

Таб. 7 Допустимые размеры шахты

#### Чистка шахт и дымовых труб

- Если труба отвода дымовых газов проложена в вентилируемой шахте (→ рис. 7, 8 и 10), то чистка шахты не требуется.
- Если воздух для горения проходит по шахте в противоположном относительно дымовых газов направлению (→ рис. 11), то шахту нужно чистить.

Прежнее использование	Необходимая чистка
Вентиляционная шахта	Механическая чистка
Отвод дымовых газов при сжигании газа	Механическая чистка
Отвод дымовых газов при сжигании дизельного или твёрдого топлива	Механическая чистка, герметизация поверхностей для предотвращения проникновения вредных испарений (например, серы) из стен в воздух для горения

Таб. 8 Необходимые работы по чистке

Чтобы не делать герметизацию поверхностей шахты:

- ▶ организуйте работу котла с забором воздуха для горения из помещения.

#### -или-

- ▶ организуйте работу котла с забором наружного воздуха для горения через концентрическую трубу в шахте или через отдельную трубу.

#### 4.2.4 Вертикальный отвод дымовых газов

##### Дополнительные комплектующие для отвода дымовых газов

«Горизонтальный отвод дымовых газов/подачу воздуха» можно дополнить «концентрической трубой», «концентрическим коленом» ( $15^\circ - 87^\circ$ ) или «смотровым люком».

##### Отвод дымовых газов через крышу

Достаточно расстояния 0,4 м между устьем дымовой трубы и поверхностью крыши, так как номинальная теплопроизводительность приведённых в этой инструкции котлов меньше 50 кВт.

##### Место установки котла и подача воздуха для горения/отвод дымовых газов

- Установка котлов в помещении, над потолком которого находится только крыша:
  - Если для перекрытий требуется определённый уровень огнестойкости, то трубы подачи воздуха для горения и отвода дымовых газов на участке между верхним краем перекрытия и кровельным покрытием должны иметь обшивку из несгораемого материала с таким же пределом огнестойкости.
  - Если для перекрытий не требуется выдерживать какой-либо уровень огнестойкости, то трубы подачи воздуха для горения и отвода дымовых газов от верхнего края перекрытия до кровельного покрытия должны проходить в шахте из несгораемого материала неизменной формы или внутри металлической трубы (в качестве механической защиты).
- Если трубы отвода дымовых газов/подачи воздуха для горения проходят в здании через этажи, то вне помещения, где установлено оборудование, они должны находиться в шахте. Шахта должна обладать пределом огнестойкости не менее 90 минут, в жилых зданиях небольшой высоты - не менее 30 минут.

## Расстояния над крышей



Для соблюдения минимальных размеров над крышей можно на наружную трубу прохода через крышу установить «удлинительный элемент-оболочку», который удлинит трубу примерно на 500 мм.

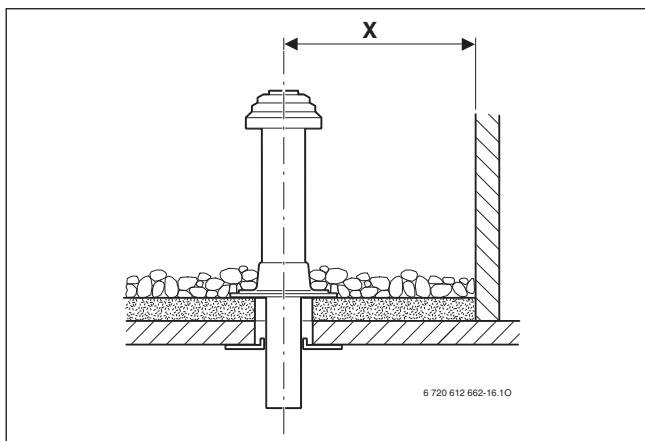


Рис. 5 Расстояния для плоской крыши

	Горючие строительные материалы	Негорючие строительные материалы
<b>x</b>	≥ 1500 мм	≥ 500 мм

Таб. 9 Расстояния для плоской крыши

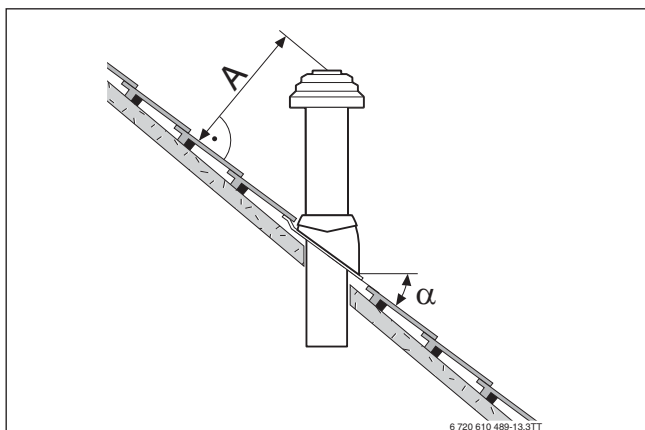


Рис. 6 Расстояния и углы наклона крыши

<b>A</b>	≥ 400 мм, в районах с большим снеговым покровом ≥ 500 мм
<b>α</b>	25° - 45°, в районах с большим снеговым покровом ≤ 30°

Таб. 10 Расстояния для наклонной крыши

## 4.2.5 Горизонтальный отвод дымовых газов

### Дополнительные комплектующие для отвода дымовых газов

Отвод дымовых газов между котлом и проходом через стену можно в любом месте дополнить «концентрической трубой», «концентрическим коленом» (15° - 87°) или «смотровым люком».

### Подача воздуха/отвод дымовых газов $C_{13}$ через наружную стену

- Выдерживайте минимальные расстояния до окон, дверей, выступов стен и между устьями дымовых труб.
- Устье концентрической трубы не разрешается располагать в шахте ниже уровня земли.

### Подача воздуха/отвод дымовых газов $C_{33}$ через крышу

- При выполнении кровельного покрытия необходимо выдерживать минимальные расстояния. Достаточно 0,4 м между устьем дымовой трубы и поверхностью крыши, так как номинальная теплопроизводительность указанных котлов составляет менее 50 кВт.
- Устье дымовой трубы должно быть не менее чем на 1 м выше надстроек на крыше, проёмов в помещении и незащищенных конструктивных элементов из горючих строительных материалов или отстоять от них не менее чем на 1,5 м. Исключением является кровля.
- Для горизонтальной трубы подачи воздуха/отвода дымовых газов, проходящей через крышу со слуховым окном, нет нормативных ограничений по мощности в отопительном режиме.

## 4.2.6 Подсоединение отдельных труб

Подключение отдельной трубы возможно с элементом «подключения отдельных труб» и «тройником».

Канал подачи воздуха для горения представляет собой отдельную трубу Ø 80 мм.

Пример монтажа приведен на рис. 10, стр. 12.

## 4.2.7 Подача воздуха/отвод дымовых газов на фасаде

Отвод дымовых газов можно дополнить в любом месте на участке между местом всасывания воздуха для горения и двойной муфтой или «оголовком» элементами для фасада: «концентрической трубой» и «концентрическим коленом» (15° - 87°), если переставить его трубу подачи воздуха для горения.

Пример монтажа приведен на рис. 16, стр. 14.

## 4.3 Длины труб отвода дымовых газов

### 4.3.1 Допустимые длины труб отвода дымовых газов

Максимально допустимые длины труб отвода дымовых газов приведены в таблице 11.

Длина труб  $L$  (сумма  $L_1$ ,  $L_2$  и  $L_3$ ) является общей длиной отвода дымовых газов.

Необходимые повороты труб отвода дымовых газов (например, колено на котле и опорное колено в шахте по  $B_{23}$ ) уже учтены в максимальных длинах труб.

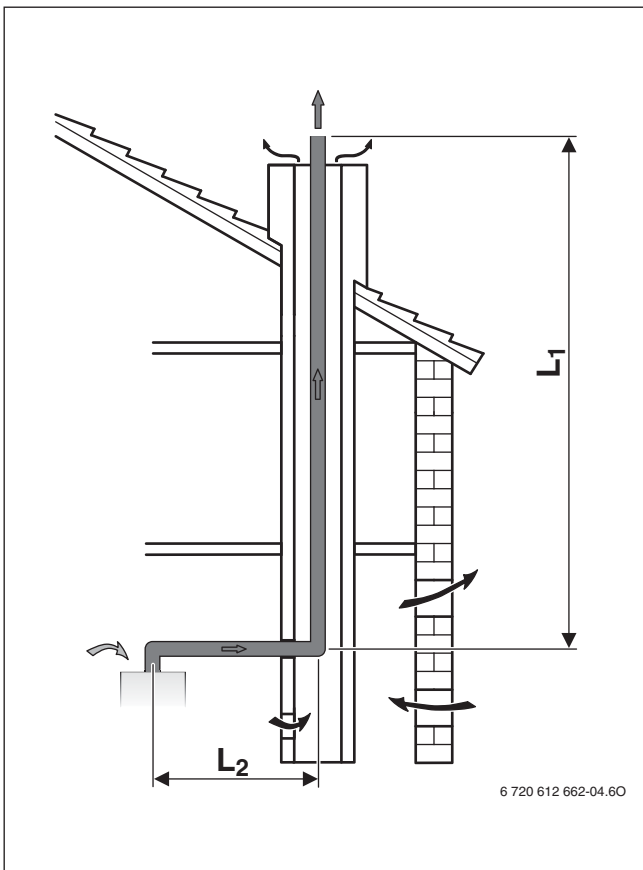
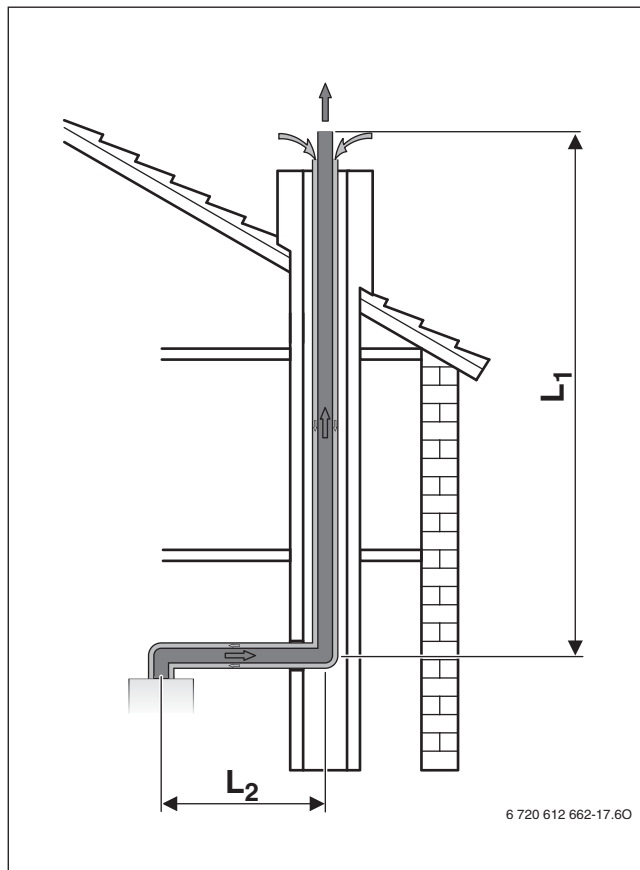
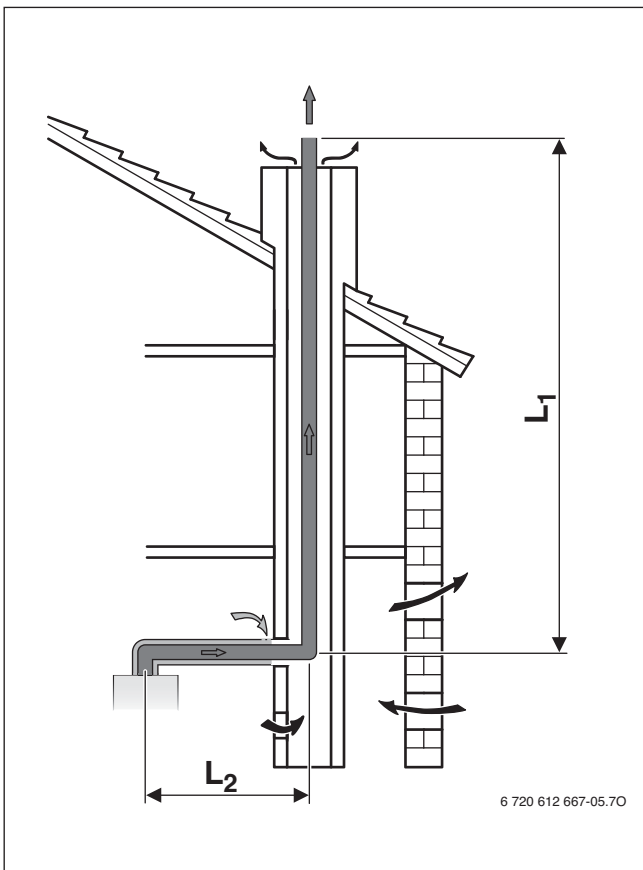
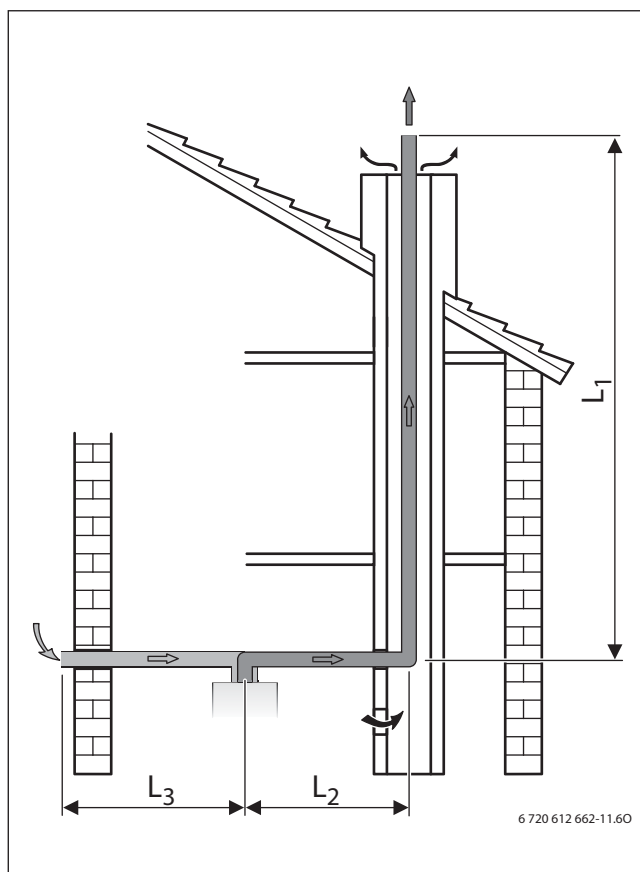
- Каждое дополнительное колено 87° соответствует 2 м.
- Каждое дополнительное колено 45° или 15° соответствует 1 м.

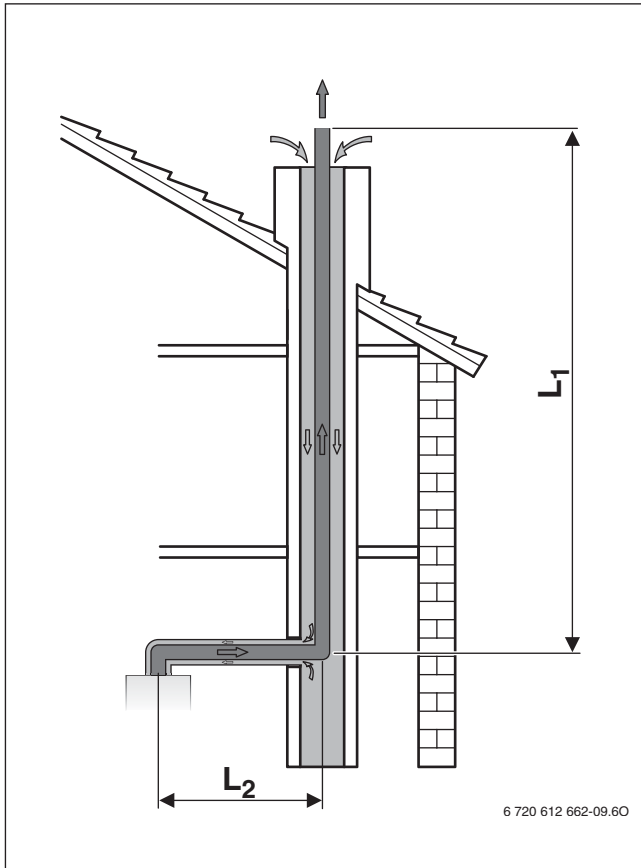
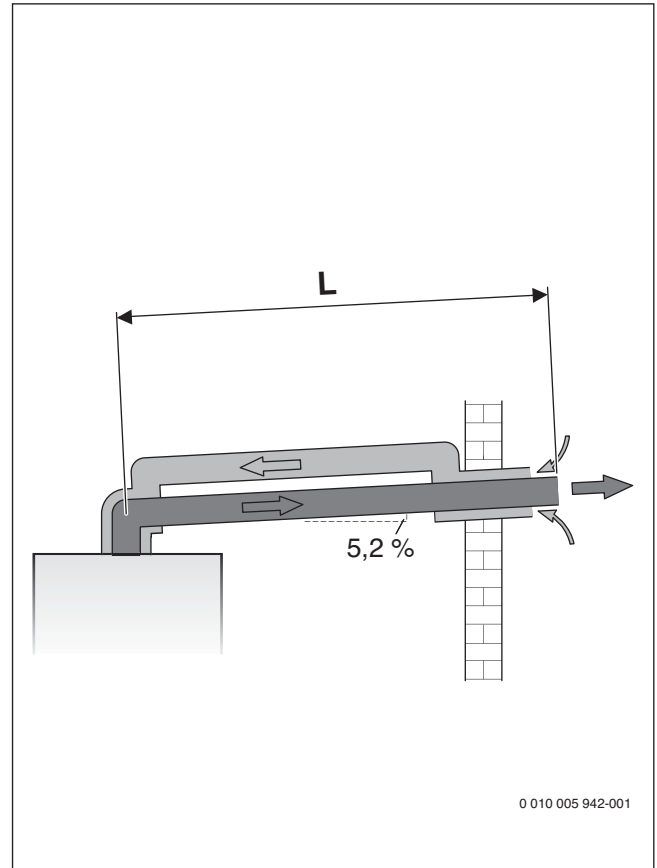
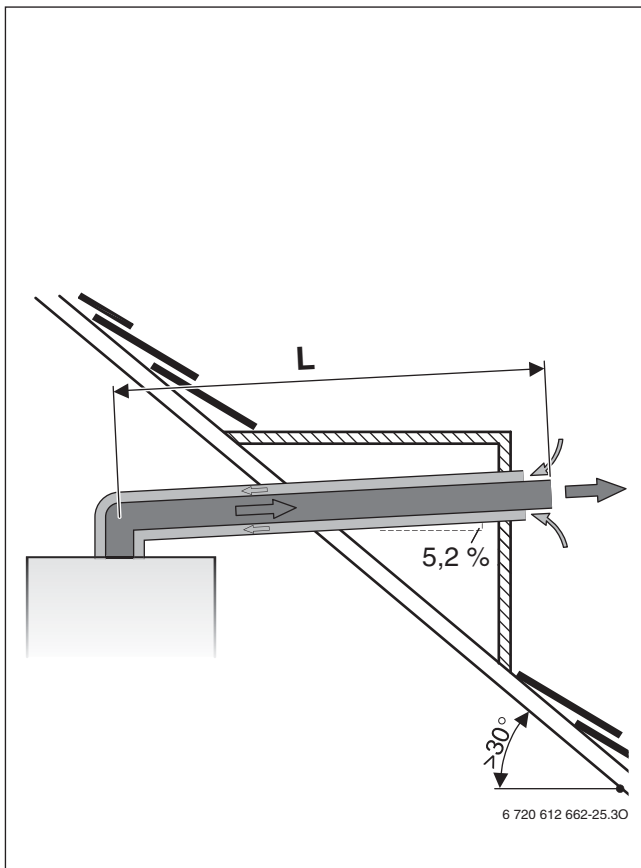
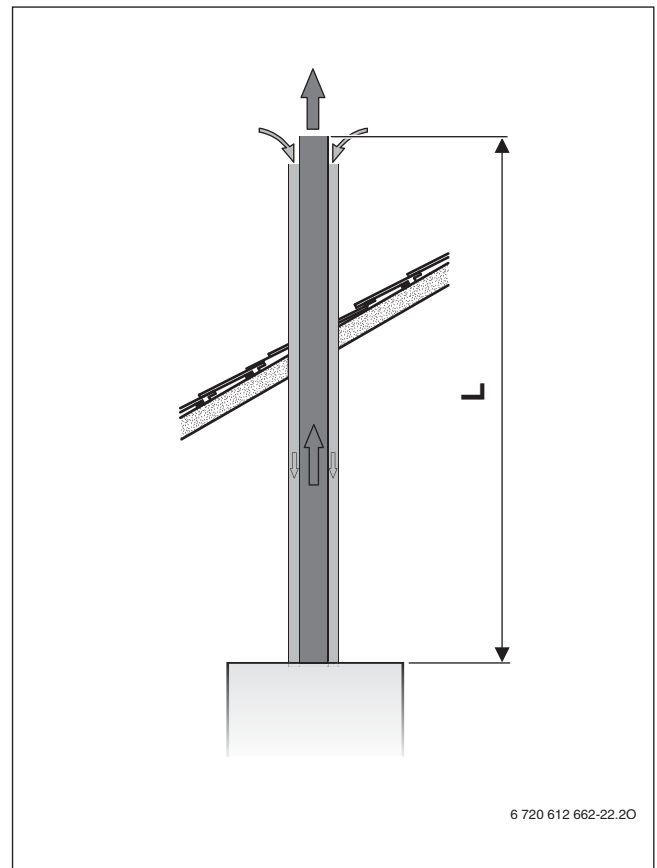
Отвод дымовых газов по СЕН		Рис.	Диаметр трубы	Тип	Размеры шахты	Максимальные длины труб		
						L L = L <sub>1</sub> +L <sub>2</sub> L = L <sub>1</sub> +L <sub>2</sub> +L <sub>3</sub>	L <sub>2</sub>	L <sub>3</sub>
Шахта	B <sub>23</sub>	7	80 мм	GB172-30 i...	–	32 м	3 м	–
				GB172-35 i... GB172-42 i...	–	18 м	3 м	–
				К шахте: 80 мм В шахте: 100 мм	–	30 м	3 м	–
	B <sub>33</sub>	8	К шахте: 80/125 мм В шахте: 80 мм	GB172-30 i...	–	32 м	3 м	–
				GB172-35 i... GB172-42 i...	–	18 м	3 м	–
				К шахте: 80/125 мм В шахте: 100 мм	–	30 м	3 м	–
	C <sub>33</sub>	9	80/125 мм	GB172-30 i...	–	4 м/15 м <sup>1)</sup>	3 м	–
				GB172-35 i... GB172-42 i...	–	4 м/13 м <sup>1)</sup>	3 м	–
	C <sub>53</sub>	10	80 мм	GB172-30 i...	–	28 м	3 м	5 м
				GB172-35 i... GB172-42 i...	–	16 м	3 м	5 м
				К шахте: 80 мм В шахте: 100 мм	–	30 м	3 м	5 м
	C <sub>93</sub>	11	К шахте: 80/125 мм В шахте: 80 мм	GB172-30 i...	□ 120×120 мм	17 м	3 м	–
					□ 130×130 мм	23 м	3 м	–
□ ≥ 140×140 мм					24 м	3 м	–	
○ 140 мм					22 м	3 м	–	
○ ≥ 150 мм				24 м	3 м	–		
			GB172-35 i... GB172-42 i...	–	11 м	3 м	–	
			К шахте: 80/125 мм В шахте: 100 мм	–	23 м	3 м	–	
Горизонтально	C <sub>13</sub>	12	80/125 мм	GB172-30 i...	–	4 м/15 м <sup>1)</sup>	–	–
				GB172-35 i... GB172-42 i...	–	4 м/15 м <sup>1)</sup>	–	–
				100/150 мм	–	4 м/6 м <sup>1)</sup>	–	–
		13	80 мм	GB172-30 i...	–	–	–	–
Вертикально	C <sub>33</sub>	14	80/125 мм	GB172-30 i...	–	4 м/17 м <sup>1)</sup>	–	–
				GB172-35 i... GB172-42 i...	–	4 м/15 м <sup>1)</sup>	–	–
				100/150 мм	–	4 м	–	–
		15	80 мм	GB172-30 i...	–	–	–	–
Фасад	C <sub>53</sub>	16	80/125 мм	GB172-30 i...	–	25 м	3 м	–
				GB172-35 i... GB172-42 i...	–	23 м	3 м	–
				К фасаду: 80/125 мм На фасаде: 100/150 мм	–	23 м	3 м	–
Подключение нескольких котлов к одной дымовой трубе	C <sub>43</sub>	18, 19	К шахте: 80/125 мм В шахте: 100 мм	GB172-30 i...	□ ≥ 140×200 мм ○ 190 мм	Длины при подключении нескольких котлов к одной дымовой трубе приведены в главе 4.3.3.		

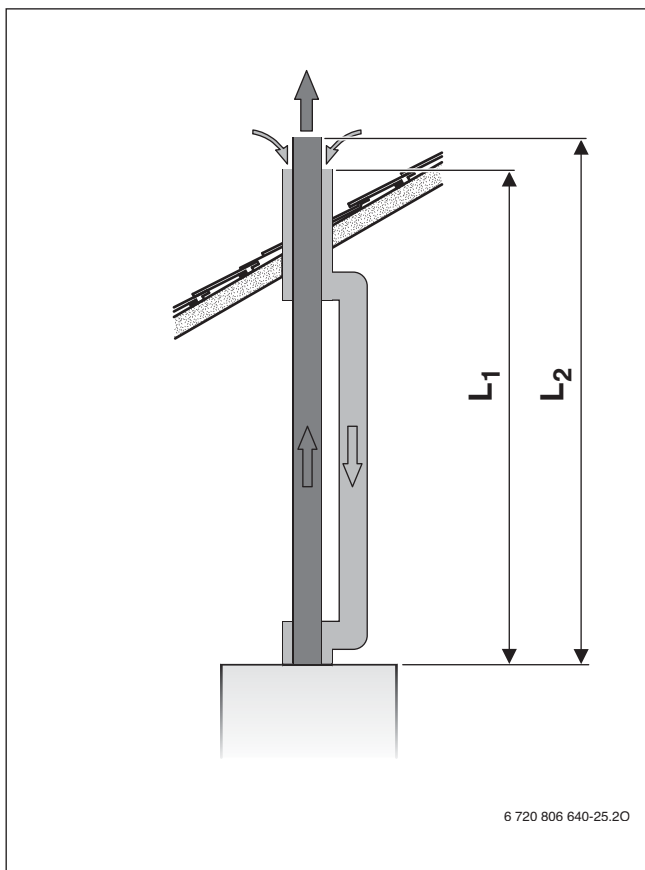
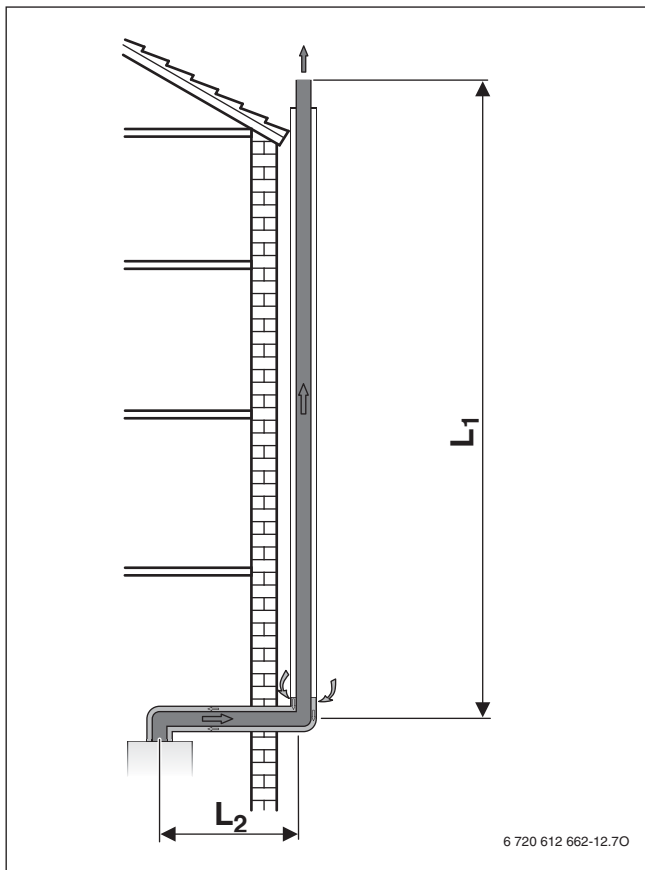
1) Повышение минимальной мощности до 5,8 кВт

Таб. 11 Длины труб в зависимости от типа отвода дымовых газов

## 4.3.2 Определение длин труб при подключении одного котла к дымовой трубе

Рис. 7 Дымовая труба в шахте по B<sub>23</sub>Рис. 9 Отвод дымовых газов через концентрическую трубу в шахте по C<sub>33</sub>Рис. 8 Дымовая труба в шахте по B<sub>33</sub>Рис. 10 Дымовая труба в шахте по C<sub>53</sub>

Рис. 11 Дымовая труба в шахте по C<sub>93</sub>Рис. 13 Горизонтальный отвод дымовых газов по C<sub>13</sub>Рис. 12 Горизонтальный отвод дымовых газов по C<sub>13</sub>Рис. 14 Вертикальный отвод дымовых газов по C<sub>33</sub>

Рис. 15 Вертикальный отвод дымовых газов по C<sub>33</sub>Рис. 16 Дымовая труба на фасаде по C<sub>53</sub>

### Анализ монтажной ситуации

- ▶ Из монтажной ситуации на месте установки оборудования определяются следующие параметры:
  - Вид прокладки труб дымовых газов
  - Отвод дымовых газов
  - Газовый конденсационный котёл
  - Длина горизонтальных труб
  - Длина вертикальных труб
  - Количество дополнительных колен 87°
  - Количество колен 15°, 30° и 45°

### Определение параметров

- ▶ Определите следующие значения в зависимости от вида системы отвода дымовых газов, конденсационного котла, прокладки труб и их диаметра (→ таблица 11, стр. 11):
  - Максимальная длина труб L
  - Максимальная длина горизонтальных труб L<sub>2</sub> и L<sub>3</sub>

### Проверка длины горизонтальных труб отвода дымовых газов (кроме вертикальных исполнений систем отвода дымовых газов)

Длина горизонтальных труб отвода дымовых газов L<sub>2</sub> должна быть меньше максимальной длины горизонтальных труб L<sub>2</sub> из таблицы 11.

### Расчёт длины труб L

Длина труб L складывается из длин горизонтальных и вертикальных участков (L<sub>1</sub>, L<sub>2</sub>, L<sub>3</sub>) и длин колен.

Необходимые колена 87° учтены в максимальных длинах. Дополнительные колена должны учитываться в длине труб:

- Каждое дополнительное колено 87° соответствует 2 м.
- Каждое дополнительное колено 45° или 15° соответствует 1 м.

Общая длина труб L должна быть меньше максимальной длины труб L из таблицы 11.

### Формуляр для расчёта

Длина горизонтальных труб отвода дымовых газов L <sub>2</sub>		
Фактическая длина [м]	Максимальная длина (из таблицы 11) [м]	выдержано?

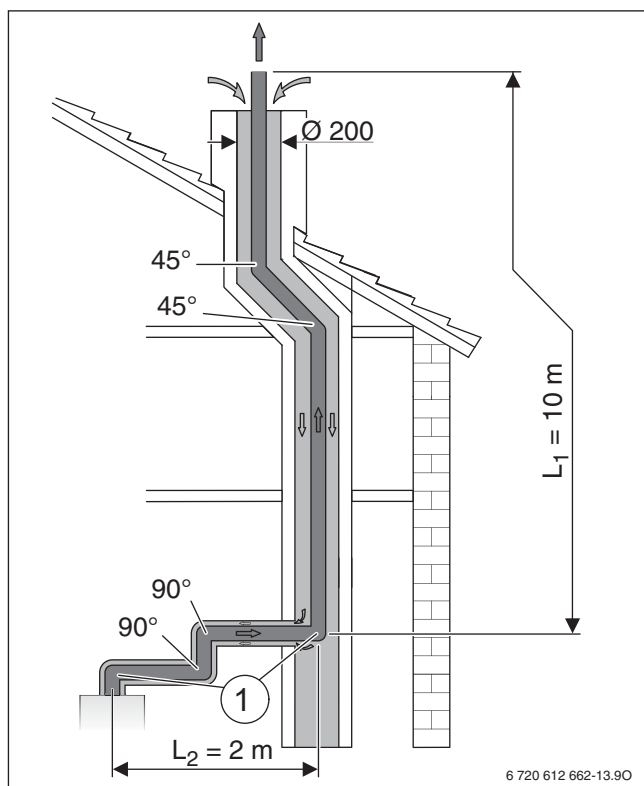
Таб. 12 Проверка длины горизонтальных труб отвода дымовых газов

Длина горизонтальных труб подачи воздуха для горения L <sub>3</sub> (только C <sub>53</sub> )		
Фактическая длина [м]	Максимальная длина (из таблицы 11) [м]	выдержано?

Таб. 13 Проверка длины горизонтальных труб подачи воздуха для горения

Общая длина труб L	Количество	Длина [м]	Сумма [м]
Длина горизонтальных труб	×		=
Длина вертикальных труб	×		=
Колена 87°	×		=
Колена 45°	×		=
Общая длина труб L			
Максимальная общая длина труб L из таблицы 11			
выдержано?			

Таб. 14 Расчёт общей длины труб

Пример: отвод дымовых газов по C<sub>93</sub>Рис. 17 Монтажная ситуация с отводом дымовых газов по C<sub>93</sub>

[1] Колено 87° на котле и опорное колено в шахте уже учтены в максимальных длинах

L<sub>1</sub> Длина вертикальных труб отвода дымовых газов

L<sub>2</sub> Длина горизонтальных труб отвода дымовых газов

Из показанной монтажной ситуации и параметров для C<sub>93</sub> в таблице 11 получаются следующие значения:

	Рис. 17	Таблица 11
Размер шахты	Ø200 mm	L = 24 м
Длина горизонтальных труб	L <sub>2</sub> = 2 м	L <sub>2</sub> = 3 м
Длина вертикальных труб	L <sub>1</sub> = 10 м	-
Дополнительные колена 87° <sup>1)</sup>	2	2 × 2 м
Колена 45°	2	2 × 1 м

1) Колено 87° на котле и опорное колено в шахте уже учтены в максимальных длинах.

Таб. 15 Параметры отвода дымовых газов в шахте по C<sub>93</sub>

Длина горизонтальных труб отвода дымовых газов L <sub>2</sub>		
Фактическая длина [м]	Максимальная длина (из таблицы 11) [м]	выдержано?
2	3	да

Таб. 16 Проверка длины горизонтальных труб отвода дымовых газов

Общая длина труб L	Количество	Длина [м]	Сумма [м]
Длина горизонтальных труб	1	2	= 2
Длина вертикальных труб	1	10	= 10
Колена 87°	2	2	= 4
Колена 45°	3	1	= 2
Общая длина труб L			18
Максимальная общая длина труб L из таблицы 11			24
выдержано?			да

Таб. 17 Расчёт общей длины труб

#### 4.3.3 Определение длин труб отвода дымовых газов при подключении нескольких котлов к одной дымовой трубе

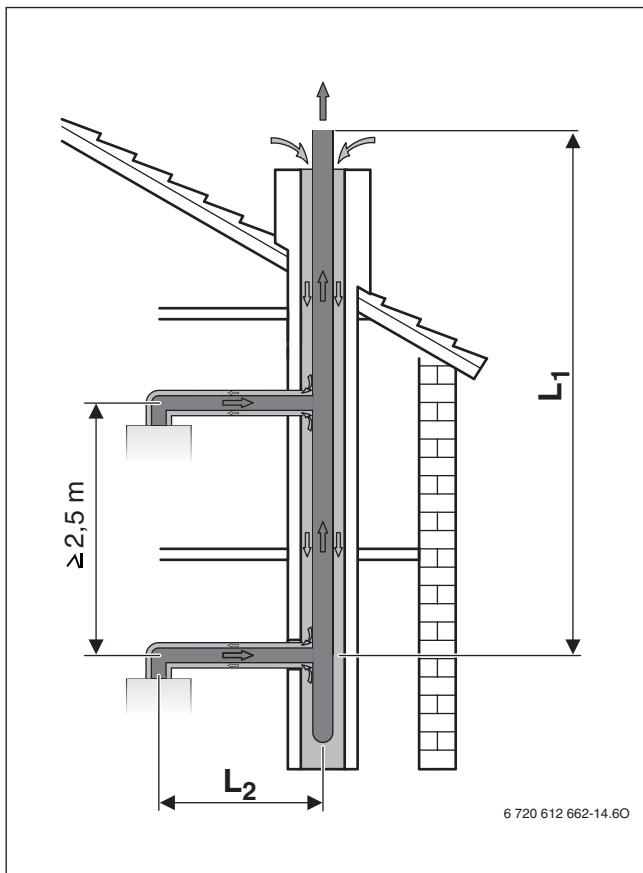


Рис. 18 Подключение нескольких котлов с концентрической трубой по  $C_{43}$

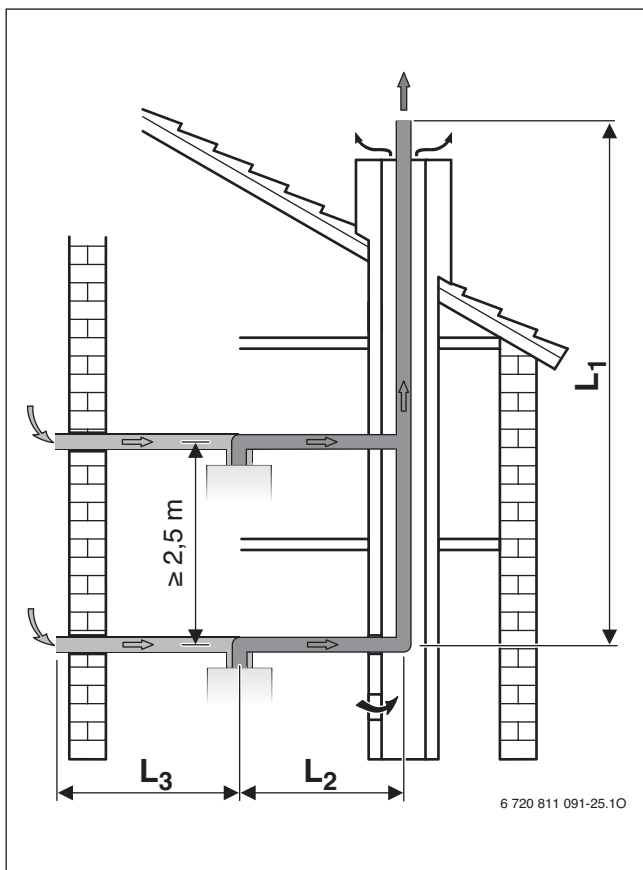


Рис. 19 Подключение нескольких котлов с отдельными трубами по  $C_{83}$



Подключение к одной трубе возможно только котлов мощностью до 30 кВт для отопления и приготовления горячей воды (→ таб. 11).

Повороты на горизонтальном участке отвода дымовых газов	$L_2$	$L_3^{1)}$
1 - 2	$0,6 \text{ м}^2) - 3,0 \text{ м}$	$< 5 \text{ м}$
3	$0,6 \text{ м}^2) - 1,4 \text{ м}$	$< 5 \text{ м}$

1) Только для  $C_{83}$

2)  $L_2 < 0,6 \text{ м}$  с использованием металлического соединения (дополнительное оборудование).

Таб. 18 Длина горизонтальных труб отвода дымовых газов

Группа	
HG1	Котлы с максимальной мощностью до 16 кВт
HG2	Котлы с максимальной мощностью от 16 до 28 кВт
HG3	Котлы с максимальной мощностью до 30 кВт

Таб. 19 Группирование котлов

Количество котлов	Тип котлов	Максимальная длина дымовой трубы в шахте $L_1$
2	2 × HG1	21 м
	1 × HG1	15 м
	1 × HG2	
	2 × HG2	21 м
	2 × HG3	15 м
3	3 × HG1	21 м
	2 × HG1	15 м
	1 × HG1	15 м
	2 × HG2	
	3 × HG2	12,5 м
	3 × HG3	7 м
4	4 × HG1	21 м
	3 × HG1	13 м
	1 × HG2	
	2 × HG1	13 м
	2 × HG2	
	1 × HG1	10,5 м
	3 × HG2	
5	5 × HG1	21 м

Таб. 20 Длины вертикальных труб отвода дымовых газов



Дл каждого колена  $15^\circ$ ,  $30^\circ$  или  $45^\circ$  в шахте максимальная длина дымовой трубы в шахте уменьшается на 1,5 м.



## 5 Монтаж



### ОСТОРОЖНО:

#### Угроза жизни от взрыва!

Утечка газа может привести к взрыву.

- ▶ Все работы с газовым оборудованием должны выполнять только специалисты, имеющие разрешение на проведение таких работ.
- ▶ Закройте газовый кран перед выполнением работ с газовым оборудованием.
- ▶ Заменяйте использованные уплотнения на новые.
- ▶ После завершения работ проверьте отсутствие утечек в газовом оборудовании.



### ОСТОРОЖНО:

#### Угроза для жизни из-за отравления!

Утечка дымовых газов может привести к отравлению.

- ▶ После завершения работ проверьте отсутствие утечек в системе отвода дымовых газов.

### 5.1 Условия

- ▶ Перед монтажом получите разрешения от газоснабжающего предприятия и от органов контроля за эксплуатацией дымовых труб.
- ▶ Переделайте открытые отопительные установки в закрытые системы.
- ▶ Для предотвращения образования газов не применяйте оцинкованные радиаторы и трубопроводы.
- ▶ Если надзорные органы требуют нейтрализацию конденсата, то установите устройство нейтрализации NEO.1.
- ▶ При работе на сжиженном газе установите регулятор давления с предохранительным клапаном.

#### Гравитационное отопление

- ▶ Подключайте котёл к имеющейся трубопроводной сети через гидравлический распределитель (стрелку) с грязеуловителем.

#### Обогрев полов

- ▶ Соблюдайте допустимые температуры подающей линии для обогрева полов.
- ▶ Используйте кислородонепроницаемые полимерные трубопроводы (DIN 4726/4729). Если трубы не соответствуют этим нормам, то нужно выполнить разделение системы теплообменником.

#### Температура поверхности

Максимальная температура поверхности котла ниже 85 °С. Поэтому по TRGI и TRF не требуется предпринимать дополнительные защитные меры для горючих строительных конструкций и встраиваемой мебели. В местных нормативных документах могут содержаться иные требования.

#### Системы сжиженного газа ниже уровня земли

Котёл соответствует требованиям TRF при установке ниже уровня земли.

## 5.2 Вода для заполнения и подпитки

### Качество воды в системе отопления

Качество воды для заполнения и подпитки является важным фактором повышения эффективности, функциональной надёжности, срока службы и работоспособности отопительной системы.

#### УВЕДОМЛЕНИЕ:

#### Непригодная вода может привести к повреждению теплообменника или к нарушению работы котла или системы горячего водоснабжения!

Непригодная или загрязнённая вода может привести к образованию шлама, коррозии и известковых отложений.

- ▶ Перед заполнением промойте отопительную систему.
- ▶ Заполняйте отопительную систему только водопроводной водой.
- ▶ Не заполняйте минеральными или грунтовыми водами.
- ▶ Подготавливайте воду для заполнения и подпитки в соответствии с указаниями, приведёнными в следующем разделе.

### Водоподготовка

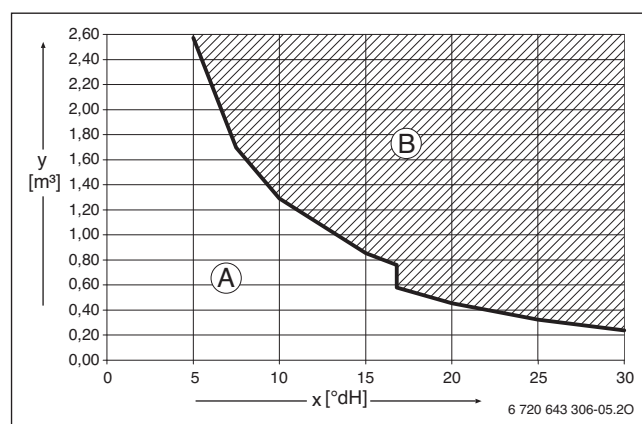


Рис. 20 Требования к воде для заполнения и подпитки, котлы < 50 кВт

- x Общая жёсткость, °dH
- y Максимально возможный объём воды за весь срок службы котла, м<sup>3</sup>
- A Можно использовать необработанную водопроводную воду.
- B Использовать полностью обессоленную воду для подпитки и заполнения с проводимостью ≤ 10 мкСм/см.

Разрешённая водоподготовка - это полное обессоливание воды для заполнения и подпитки с проводимостью ≤ 10 микросименс/см (≤ 10 мкСм/см). Вместо водоподготовки можно выполнить разделение системы, установив теплообменник сразу за теплогенератором.

Дальнейшую информацию о водоподготовке можно запросить у изготовителя. Контактные данные приведены на оборотной стороне этой инструкции.

### Средство от замерзания



Доступный в электронном виде документ 6 720 841 872 содержит список разрешённых антифризов. Для его просмотра пользуйтесь поиском документов на нашем сайте в интернете. Адрес приведён на оборотной стороне этой инструкции.

#### УВЕДОМЛЕНИЕ:

#### Возможно повреждение теплообменника или нарушение работы теплогенератора и системы горячего водоснабжения из-за неправильно выбранного антифриза!

Использование непригодного антифриза может привести к повреждению теплогенератора и отопительной системы.

- ▶ Используйте только разрешённые нами антифризы.
- ▶ Применяйте антифриз только в соответствии с рекомендациями его изготовителя, в т.ч. относительно минимальной концентрации.
- ▶ Выполняйте требования изготовителя антифриза по регулярным проверкам и корректировкам его концентрации.

#### Добавки к воде в отопительной системе

Добавки к воде, например, средств защиты от коррозии, требуются только при постоянном проникновении кислорода в систему отопления, которое нельзя предотвратить другим способом. Узнайте у изготовителя добавок об их пригодности для теплогенератора и других материалов отопительной системы.

#### УВЕДОМЛЕНИЕ:

#### Возможно повреждение теплообменника или нарушение работы теплогенератора и системы горячего водоснабжения из-за неподходящих добавок к воде системы отопления!

Неподходящие добавки (ингибиторы или антикоррозионные средства) могут привести к повреждению теплогенератора и отопительной системы.

- ▶ Применяйте антикоррозионные средства только в том случае, если изготовитель добавок подтверждает их пригодность для теплогенератора из алюминиевых материалов и всех других материалов отопительной системы.
- ▶ Применяйте добавки к воде системы отопления только в соответствии с рекомендациями их изготовителя.
- ▶ Выполняйте требования изготовителя добавок по регулярным проверкам и корректировкам их концентрации.



Средства для герметизации в воде отопительной системы могут привести к отложениям в теплообменнике. Поэтому мы не советуем применять их.

### 5.3 Котлы GB172-..iK: проверка объёма расширительного бака

По приведённому далее графику можно сделать предварительную оценку, достаточно ли встроенного расширительного бака или требуется дополнительный бак (кроме обогрева пола).

Для показанных характеристик учитывались следующие показатели:

- 1 % гидравлического затвора в расширительном баке или 20 % номинального объёма в расширительном баке
- Перепад рабочего давления предохранительного клапана 0,5 бар согласно DIN 3320
- Предварительное давление расширительного бака соответствует статической высоте системы над котлом.
- Максимальное рабочее давление: 3 бар

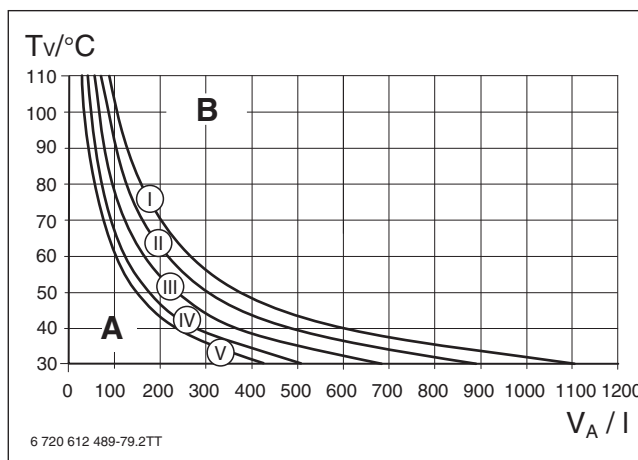


Рис. 21 Характеристики расширительного бака

- I Предварительное давление 0,5 бар
- II Предварительное давление 0,75 бар (первоначальная установка)
- III Предварительное давление 1,0 бар
- IV Предварительное давление 1,2 бар
- V Предварительное давление 1,3 бар
- A Рабочая область расширительного бака
- B Требуется дополнительный расширительный бак
- $T_V$  Температура подающей линии
- $V_A$  Объём системы в литрах

- ▶ В граничных областях точный размер бака определяется по DIN EN 12828.
- ▶ Если точка пересечения находится справа рядом с кривой, то нужно установить дополнительный расширительный бак.

### 5.4 Подготовка монтажа котла



Для облегчения монтажа трубопроводов мы рекомендуем использовать монтажную панель. Подробные сведения об этой дополнительной детали приведены в нашем общем каталоге.

- ▶ Удалите упаковку, при этом учитывайте указания на упаковке.
- ▶ Установите монтажную панель (дополнительная комплектация).
- ▶ Закрепите на стене монтажный шаблон (входит в комплект поставки).
- ▶ Сделайте необходимые отверстия.
- ▶ Удалите монтажный шаблон.
- ▶ Закрепите на стене 2 винтами с дюбелями планку для подвески котла (входят в комплект поставки).

## 5.5 Монтаж котла



### ОПАСНО:

**Возможно повреждение котла из-за грязной воды в системе отопления!**

Грязь в трубах может повредить котёл.

- ▶ Промойте трубы перед монтажом котла.

### Снятие облицовки



Облицовка закреплена двумя винтами для предотвращения несанкционированного снятия (электробезопасность).

- ▶ Всегда крепите облицовку этими винтами.

1. Отверните винты.
2. Снимите облицовку вверх.

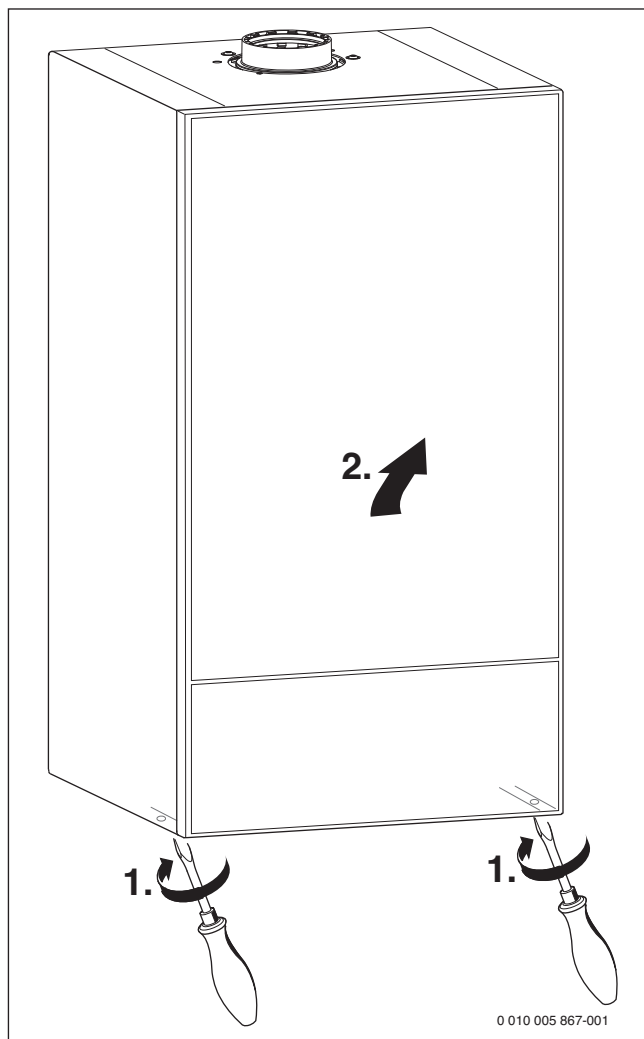


Рис. 22 Снятие облицовки

### Подвеска котла

- ▶ Проверьте обозначение страны применения и соответствие виду газа (→ заводская табличка).
- ▶ Удалите транспортные крепления.
- ▶ Уложите уплотнения на подсоединения труб.
- ▶ Подвесьте котёл.
- ▶ Проверьте положение уплотнений на подсоединениях труб.
- ▶ Затяните накидные гайки трубных соединений.

### Подсоединение шланга к предохранительному клапану (отопление)

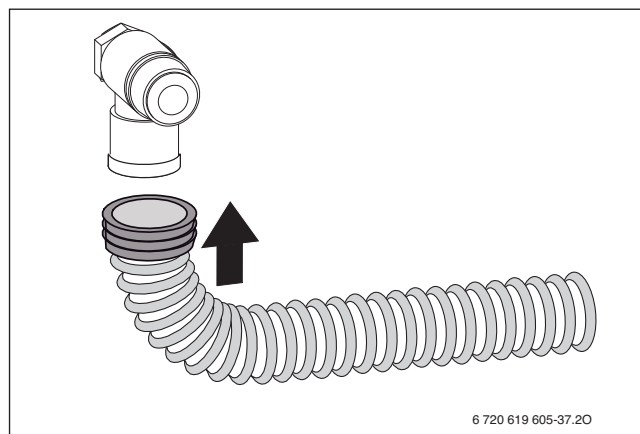


Рис. 23 Подсоединение шланга к предохранительному клапану

### Подсоединение шланга к конденсатному сифону

- ▶ Снимите крышку на сливе конденсатного сифона.
- ▶ Подсоедините шланг к конденсатному сифону.

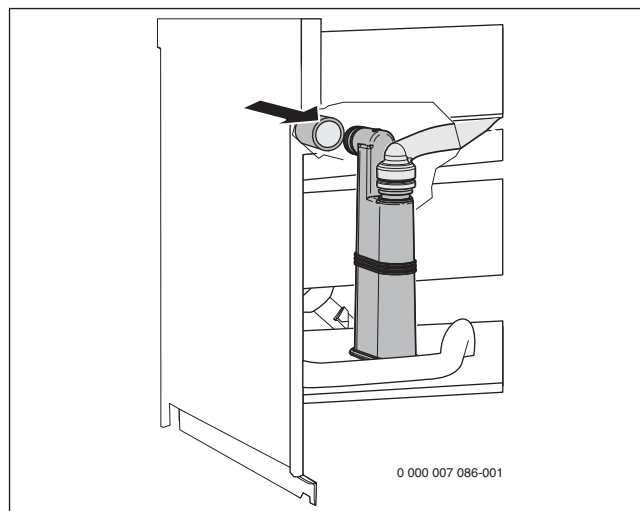


Рис. 24 Подсоединение шланга к конденсатному сифону

- ▶ Проложите шланг отвода конденсата с уклоном и подсоедините его к сливному трубопроводу.
- ▶ Проверьте герметичность подсоединения конденсатного сифона.

### Установка крана для заполнения и слива (входит в комплект поставки)

- ▶ Выньте фиксатор.
- ▶ Удалите заглушку.
- ▶ Установите кран для заполнения и слива и закрепите его фиксатором.

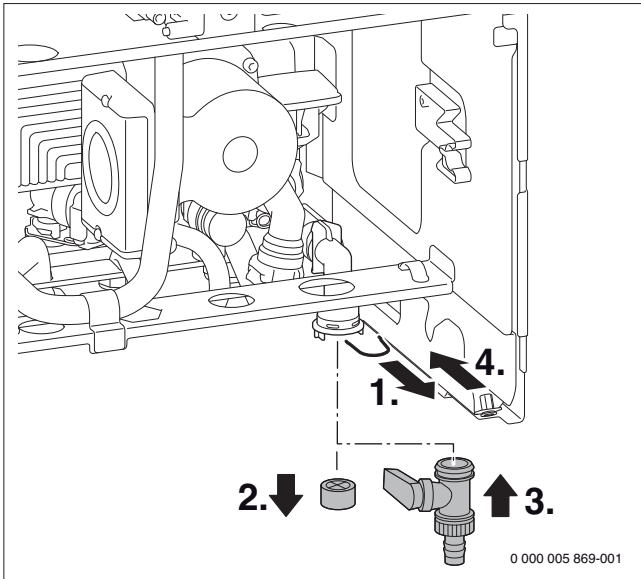


Рис. 25 Установка крана для заполнения и слива

### Монтаж сифона

Сифон (изделие № 432) отводит вытекающую воду и конденсат.

- ▶ Выполните отводной трубопровод из коррозионностойких материалов (ATV-A 251).
- ▶ Подсоедините отводной трубопровод непосредственно к месту подключения DN 40.
- ▶ Прокладывайте шланги с уклоном.

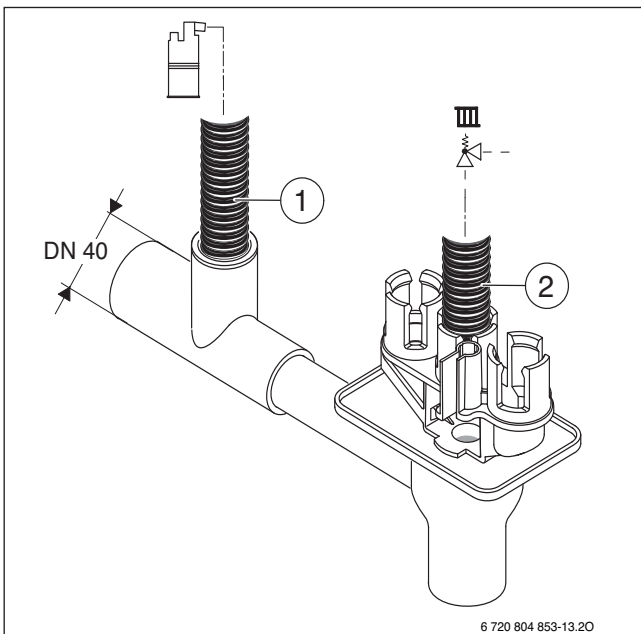


Рис. 26 Подсоединение шланга слива конденсата и шланга от предохранительного клапана к сифону

- [1] Шланг слива конденсата  
 [2] Шланг от предохранительного клапана (отопительный контур)

### Подключение к системе отвода дымовых газов



Для получения подробной информации см. инструкции по эксплуатации системы отвода дымовых газов.

- ▶ Проверьте герметичность отвода дымовых газов (→ глава 12).

## 5.6 Заполнение системы и проверка герметичности

### УВЕДОМЛЕНИЕ:

#### Пуск в эксплуатацию без воды повредит котёл!

- ▶ Котёл можно эксплуатировать только заполненным водой.

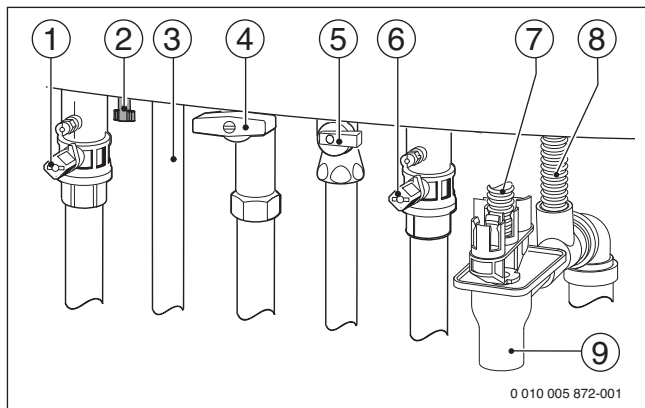


Рис. 27 Подключения газа и воды (дополнительная комплектация)

- [1] Кран подающей линии системы отопления
- [2] Котлы GB172-..iK: устройство для заполнения
- [3] Котлы GB172-..i: кран подающей линии бака, котлы GB172-..iK: кран горячей воды
- [4] Газовый кран
- [5] Котлы GB172-..i: кран обратной линии бака, котлы GB172-..iK: кран холодной воды
- [6] Кран обратной линии отопления
- [7] Шланг от предохранительного клапана (отопительный контур)
- [8] Шланг слива конденсата
- [9] Сифон

#### Заполнение контура горячего водоснабжения и удаление воздуха

- ▶ Котлы GB172-..K: откройте кран холодной воды [5] и кран горячей воды [3]. Держите кран горячей воды открытым, пока из него не потечёт вода.
- ▶ Котлы GB172-..i с баком-водонагревателем: откройте отдельный кран холодной воды и держите кран горячей воды открытым, пока из него не потечёт вода.
- ▶ Проверьте герметичность в местах соединений (максимальное контрольное давление 10 бар).

#### Заполнение отопительного контура и удаление воздуха

- ▶ Отрегулируйте предварительное давление расширительного бака на статическую высоту отопительной системы (→ «Проверка объёма расширительного бака», глава 5).
- ▶ Откройте вентили отопительных приборов.
- ▶ Откройте краны подающей [1] и обратной [6] линий отопления.
- ▶ Заполните отопительную систему до давления 1-2 бар через кран для заполнения и слива [2] и закройте кран.
- ▶ Удалите воздух из отопительных приборов.
- ▶ Откройте автоматический воздухоотводчик (оставьте открытым).
- ▶ Снова заполните отопительную систему до давления 1-2 бар и закройте кран для заполнения и слива.
- ▶ Проверьте герметичность в местах соединений (максимальное контрольное давление на манометре 2,5 бар).

#### Проверка герметичности газопровода

- ▶ Закройте газовый кран [4] для защиты газовой арматуры от повреждения высоким давлением.
- ▶ Проверьте герметичность в местах соединений (максимальное контрольное давление 150 мбар).
- ▶ Сбросьте давление.

#### 5.7 Работа без бака-водонагревателя

- ▶ Закройте штуцеры горячей и холодной воды на монтажной панели.

## 6 Электрический монтаж

### 6.1 Общие указания



#### ОСТОРОЖНО:

#### Угроза для жизни от удара электрическим током!

При касании деталей, находящихся под напряжением, возможен удар электрическим током.

- ▶ Перед работой с электрооборудованием: отключите электропитание на всех фазах (выньте предохранитель или выключите защитный автомат) и обеспечьте защиту от случайного включения.
- ▶ Соблюдайте меры безопасности по инструкциям VDE 0100 и специальным инструкциям (ТАВ) местных энергоснабжающих организаций.
- ▶ В помещениях с ванной или душем котёл должен подключаться только через автомат защиты от тока утечки (УЗО).
- ▶ Не подключайте никакие другие потребители к сетевому подключению котла.

### 6.2 Подключение котла

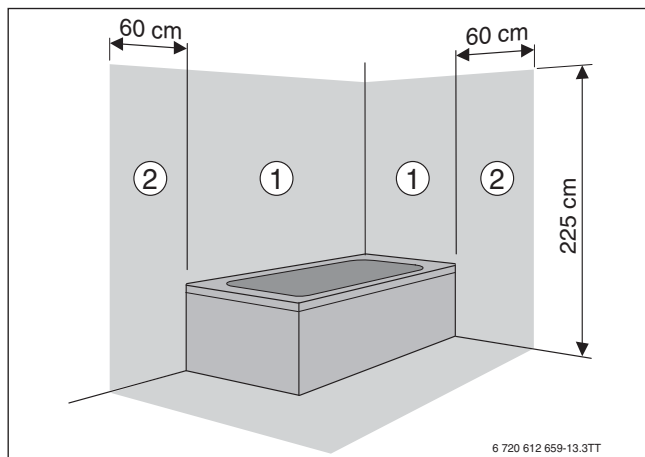


Рис. 28 Зоны безопасности

- [1] Зона безопасности 1, непосредственно над ванной  
 [2] Зона безопасности 2, расстояние 60 см от ванны/душа



При недостаточной длине провода:

- ▶ Отсоедините сетевой провод и замените проводом подходящей длины (→ таб. 21).

Подключение вне зон безопасности 1 и 2:

- ▶ Вставьте вилку в розетку с заземляющим контактом.

Подключение в зоне безопасности 1 и 2:

- ▶ Отсоедините сетевой провод и замените проводом подходящей длины (→ таб. 21).
- ▶ Сетевой провод подключите так, чтобы защитный провод был длиннее других проводов.
- ▶ Выполните подключение к электросети через разделительное устройство на всех фазах с минимальным расстоянием между контактами 3 мм (например, предохранители, защитный автомат).
- ▶ В зоне безопасности 1: прокладывайте сетевой провод вертикально вверх.

Следующие провода подходят для замены сетевого провода котла:

Зона подключения	Подходящий провод
В зонах безопасности 1 и 2	NYM-I 3 × 1,5 мм <sup>2</sup>
Вне зон безопасности 1 и 2	H05VV-F 3 × 1,0 мм <sup>2</sup> H05VV-F 3 × 0,75 мм <sup>2</sup>

Таб. 21 Сетевой провод

### 6.3 Установка внутреннего пульта управления

1. Выньте крышку вперёд.
2. Вставьте пульт управления.

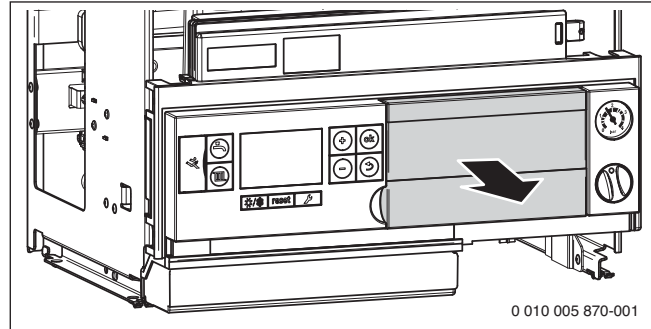


Рис. 29 Удаление крышки и установка пульта управления

### 6.4 Подключение дополнительного оборудования

1. Отверните винты.
2. Снимите крышку.

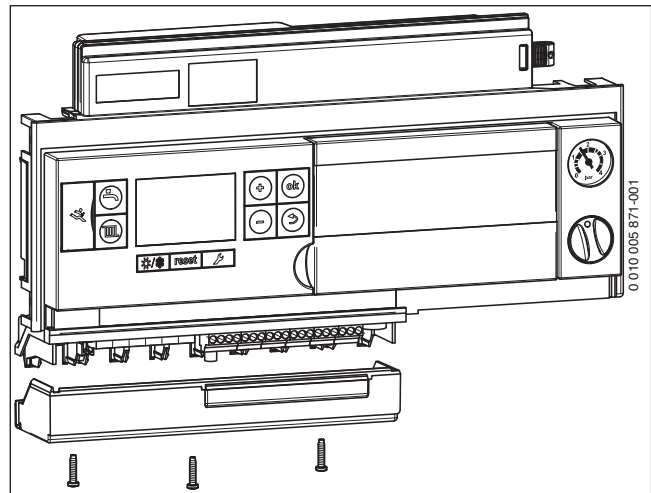


Рис. 30 Снимите крышку

- ▶ Для защиты от водяных брызг (IP): обрежьте фиксатор провода в соответствии с диаметром провода.

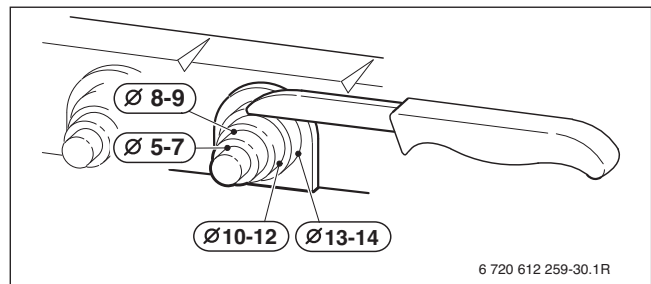











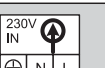
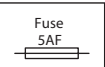


Рис. 31 Обрежьте фиксатор в соответствии с диаметром провода

- ▶ Проведите провод через фиксатор.
- ▶ Подсоедините провод к клеммной колодке для дополнительного оборудования (→ таблица 22, стр. 23).
- ▶ Закрепите провод на фиксаторе.

Условное обозначение	Функция	Наименование
	Температурный регулятор вкл/выкл (беспотенциальный, переключен в состоянии поставки)	Соблюдайте региональные правила. ▶ Удалите перемычку. ▶ Подключите беспотенциальный регулятор вкл/выкл.
	Отдельный пульт управления/ внешние модули с 2-проводной шиной	▶ Подключите коммуникационный провод. ▶ Если требуется: подключите электропитание <b>К выходу 230 В для внешних модулей</b> .
	Внешний переключающий контакт (например, реле контроля температуры для обогрева полов, переключен в состоянии поставки)	Если имеются несколько предохранительных устройств как, например, ТВ 1 и конденсатный насос, то они должны подключаться последовательно. <b>Реле контроля температуры</b> только в отопительных системах с обогревом полов и прямым гидравлическим подключением к котлу: при срабатывании реле контроля температуры отключаются отопление и приготовление горячей воды. ▶ Удалите перемычку. ▶ Подключите реле контроля температуры. <b>Конденсатный насос:</b> при нарушении отвода конденсата отключаются отопление и приготовление горячей воды. ▶ Удалите перемычку. ▶ Подключите контакт для отключения горелки. ▶ Выполните внешнее подключение 230 V-AC.
	Датчик наружной температуры	Датчик наружной температуры для пульта управления подключается к котлу. ▶ Подключите датчик наружной температуры.
	Датчик температуры бака-водонагревателя	▶ Подключите напрямую бак с датчиком температуры. <b>-или-</b> ▶ Для бака с термостатом: дооборудуйте бак датчиком температуры (№ заказа 8 714 500 034 0). ▶ Подключите датчик температуры бака-водонагревателя.
	Отдельный датчик температуры подающей линии (например, датчик стрелки)	▶ Подключите отдельный датчик температуры подающей линии. ▶ Установите сервисную функцию 1.7d на 1.
	Не задействовано	
	Подключение внешних модулей к сети (через пусковой выключатель)	▶ Если требуется: подключите электропитание для внешних модулей.
	Подключение к сети загрузочного насоса бака-водонагревателя (макс. 100 Вт) или отдельного 3-ходового клапана (с пружинным возвратом)	▶ Выньте штекер от внутреннего 3-ходового клапана. ▶ Подключите загрузочный насос бака-водонагревателя или подключите 3-ходовой клапан так, чтобы при обесточенном состоянии клапана отопительный контур был открыт. ▶ Установите сервисную функцию 2.1F. ▶ Для отдельного 3-ходового клапана: установите сервисную функцию 2.2A.
	Подключение циркуляционного насоса к сети (макс. 100 Вт)	Управление циркуляционным насосом осуществляется от котла или с пульта управления. ▶ Подключите циркуляционный насос. ▶ При управлении через котёл: установите сервисные функции 2.CE и 2.CL.
	Не задействовано	
	Подключение к электросети (сетевой провод)	Следующие провода подходят для замены сетевого провода: • В зонах безопасности 1 и 2 (→ рис. 27): NYM-I 3 × 1,5 мм <sup>2</sup> • Вне зон безопасности: H05VV-F 3 × 0,75 мм <sup>2</sup> или H05VV-F 3 × 1,0 мм <sup>2</sup>
	Предохранитель	Запасной предохранитель находится на внутренней стороне крышки.

Таб. 22 Клеммная колодка для отдельного дополнительного оборудования

## 7 Пуск в эксплуатацию

### УВЕДОМЛЕНИЕ:

#### Пуск в эксплуатацию без воды повредит котёл!

- ▶ Котёл можно эксплуатировать только заполненным водой.

#### Перед пуском в эксплуатацию

- ▶ Проверьте давление заполнения отопительной системы.
- ▶ Убедитесь, что открыты все сервисные краны.
- ▶ Проверьте, соответствует ли подаваемый газ указанному на заводской табличке.
- ▶ Откройте газовый кран.

### 7.1 Панель управления

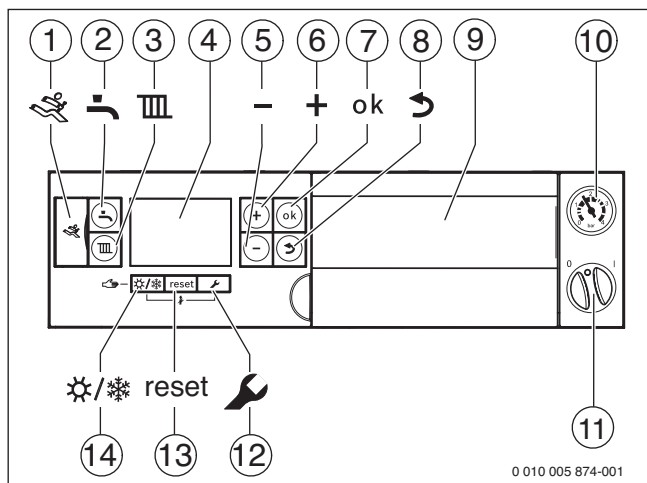


Рис. 32 Панель управления с открытой крышкой

- [1] Диагностический разъём
- [2] Кнопка «Горячая вода»
- [3] Кнопка «Отопление»
- [4] Дисплей
- [5] Кнопка –
- [6] Кнопка +
- [7] Кнопка ok
- [8] Кнопка "Назад"
- [9] Разъём для пульта управления с регулированием по наружной температуре
- [10] Манометр
- [11] Пусковой выключатель
- [12] Сервисная кнопка
- [13] Кнопка сброса (reset)
- [14] Кнопка лето/зима

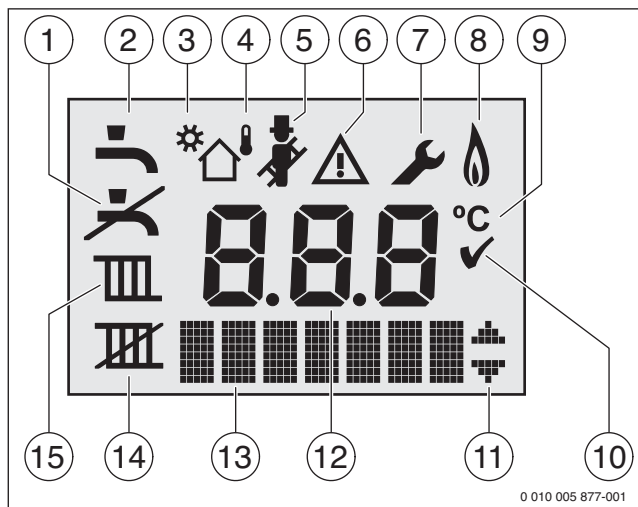


Рис. 33 Показания на дисплее

- [1] Горячее водоснабжение заблокировано (защита от замерзания)
- [2] Горячее водоснабжение работает
- [3] Работа солнечного коллектора
- [4] Работа по наружной температуре (система управления с датчиком наружной температуры)
- [5] Режим "Трубочист"
- [6] Неисправность
- [7] Сервисный режим
- [8] Работает горелка
- [9] Единицы измерения температуры
- [10] Сохранение выполнено успешно
- [11] Индикация других подмену/сервисных функций, возможно пролистывание кнопками со стрелкой
- [12] Буквенно-цифровая индикация (например, для температуры)
- [13] Текстовая строка
- [14] Летний режим
- [15] Режим отопления

### 7.2 Включение котла

- ▶ Включите котёл пусковым выключателем. Загорается дисплей и через некоторое время показывает температуру котла.



При первом включении котла происходит удаление воздуха. Для этого насос отопительного контура периодически включается и выключается (примерно в течение 2 минут).

Пока действует функция удаления воздуха, мигает знак

- ▶ Откройте автоматический воздухоотводчик (оставьте открытым).

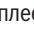




При каждом включении запускается программа заполнения сифона. Котёл работает 15 минут с минимальной теплопроизводительностью, чтобы заполнить конденсатный сифон. Пока действует программа заполнения сифона, мигает знак



### 7.3 Включение отопления

#### 7.3.1 Включение/выключение отопления

- ▶ Нажимайте кнопку , пока на дисплее не начнёт мигать знак  или .

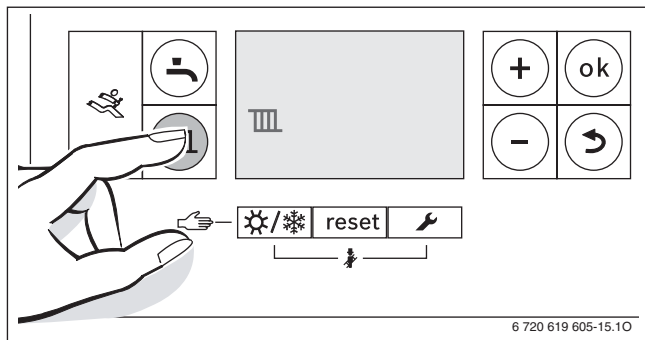




Рис. 34 Индикация режима отопления

#### УВЕДОМЛЕНИЕ:

#### Повреждение оборудования от замерзания!


Если отопительная система находится в незащищенном от холода помещении и выключена, то при низких температурах она может замерзнуть. В летнем режиме или при заблокированном отоплении работает только защита котла от замерзания.

- ▶ По возможности держите отопительную систему всегда включённой и установите температуру подающей линии не менее 30 °C
- или-
- ▶ Защитите отопительную систему от замерзания, для чего специалисты сервисного предприятия должны слить воду из самой нижней точки трубопроводов отопления и горячего водоснабжения.
- ▶ Проверяйте каждые 2 года, обеспечивается ли необходимая защита от замерзания используемым антифризом.

- ▶ Чтобы включить или выключить режим отопления, нажмите кнопку + или - :
  -  = отопление включено
  -  = отопление выключено



Если установлено «Отопление выключено», то невозможно активировать режим отопления на подключенной системе управления.

- ▶ Нажмите кнопку ok, чтобы сохранить установленное значение. На короткое время появится знак .

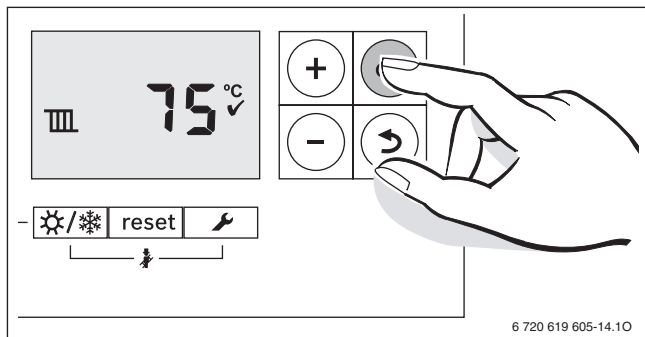


Рис. 35 Подтверждение режима отопления

При работающей горелке появляется знак .



#### 7.3.2 Установка максимальной температуры подающей линии

Максимальную температуру подающей линии можно задать в диапазоне от 30 °C до 82 °C<sup>1)</sup>. На дисплее показана текущая температура подающей линии.



Соблюдайте максимально допустимую температуру подающей линии для обогрева полов.

При включённом режиме отопления:

- ▶ Нажмите кнопку  .  
На дисплее мигает установленная максимальная температура подающей линии и появляется знак .

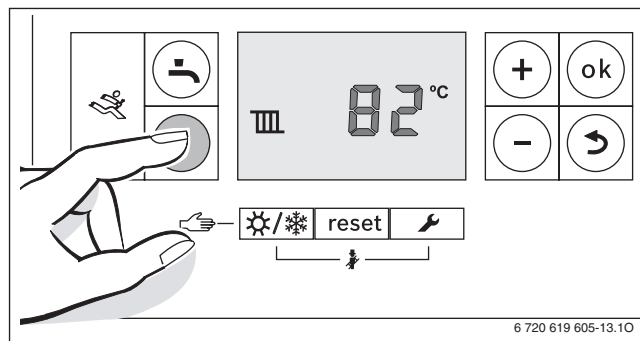



Рис. 36 Показание температуры подающей линии

- ▶ Кнопкой + или - установите требуемую максимальную температуру подающей линии.

Температура подающей линии	Область применения
ок. 50 °C	Обогрев пола
ок. 75 °C	Отопление с радиаторами
ок. 82 °C	Отопление с конвекторами

Таб. 23 Максимальная температура подающей линии

- ▶ Нажмите кнопку ok, чтобы сохранить установленное значение. На короткое время появится знак .

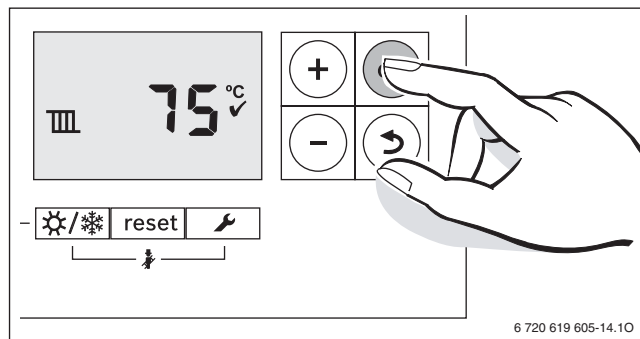





Рис. 37 Подтверждение температуры подающей линии

1) Максимальное значение можно снизить сервисной функцией 3.2b (→ стр. 34).

## 7.4 Настройка приготовления горячей воды

### 7.4.1 Включение/выключение горячего водоснабжения

- ▶ Нажимайте кнопку , пока на дисплее не начнёт мигать знак  или .

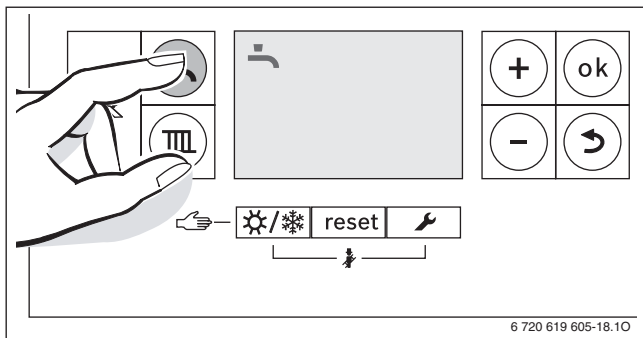






Рис. 38 Индикация режима ГВС

- ▶ Кнопкой + или - установите режим ГВС:
  -  = режим ГВС включен
  -  + eco = экономичный режим
  -  = режим ГВС выключен



Если установлено «Режим ГВС выключен», то невозможно активировать горячее водоснабжение на подключенной системе управления.

- ▶ Нажмите кнопку ok, чтобы сохранить установленное значение. На короткое время появится знак .

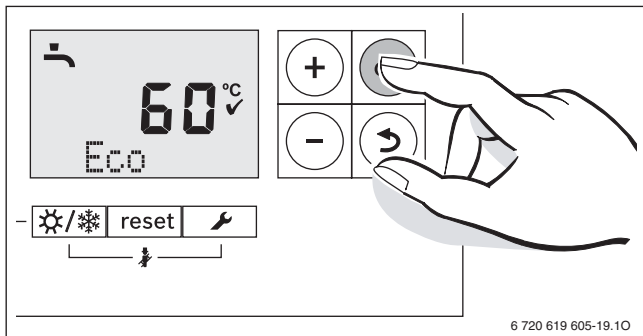


Рис. 39 Подтверждение экономичного режима

При работающей горелке появляется знак .

### Режим ГВС или экономичный режим?

- **Режим ГВС**  
Если температура в баке-водонагревателе опускается более чем на 5 К (°С) ниже заданной температуры, то бак будет нагреваться до заданной температуры. Затем котёл переключится на отопление.
- **Экономичный режим**  
Если температура в баке-водонагревателе опускается более чем на 10 К (°С) ниже заданной температуры, то бак будет нагреваться до заданной температуры. Затем котёл переключится на отопление.

Котлы GB172-..iK:

- **Режим ГВС**  
Котёл постоянно поддерживает заданную температуру. Благодаря этому сокращается время ожидания при отборе горячей воды. Котёл включается даже в том случае, когда нет отбора горячей воды.
- **Экономичный режим**  
Нагрев до заданной температуры происходит только при отборе горячей воды.

### 7.4.2 Регулировка температуры горячей воды

- ▶ Нажмите кнопку .  
Заданная температура горячей воды мигает.

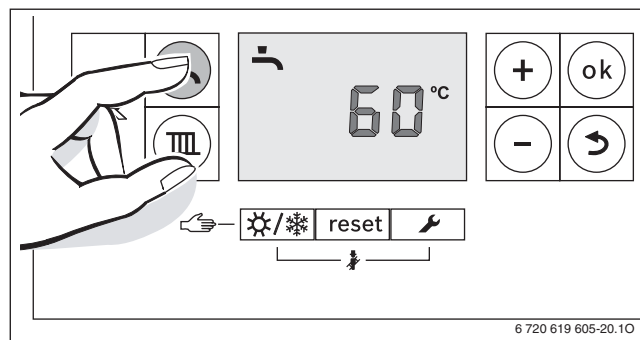



Рис. 40 Индикация температуры горячей воды

- ▶ Кнопкой + или - установите требуемую температуру горячей воды в пределах от 40 до 60 °С.
- ▶ Нажмите кнопку ok, чтобы сохранить установленное значение. На короткое время появится знак .

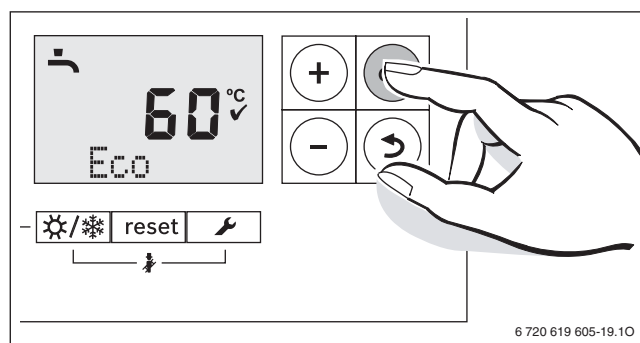


Рис. 41 Подтверждение температуры горячей воды

### 7.5 Включение летнего режима вручную

Насос отопительного контура и с ним отопление выключены. Горячее водоснабжение и электропитание системы управления продолжают действовать.

**УВЕДОМЛЕНИЕ:**

**Повреждение оборудования от замерзания!**

Если отопительная система находится в незащищенном от холода помещении и выключена, то при низких температурах она может замерзнуть. В летнем режиме или при заблокированном отоплении работает только защита котла от замерзания.

- ▶ По возможности держите отопительную систему всегда включённой и установите температуру подающей линии не менее 30 °C
- или-
- ▶ Защитите отопительную систему от замерзания, для чего специалисты сервисного предприятия должны слить воду из самой нижней точки трубопроводов отопления и горячего водоснабжения.
- ▶ Проверяйте каждые 2 года, обеспечивается ли необходимая защита от замерзания используемым антифризом.

Включение летнего режима вручную:

- ▶ Нажимайте кнопку ☀️/❄️, пока на дисплее не начнёт мигать знак III.

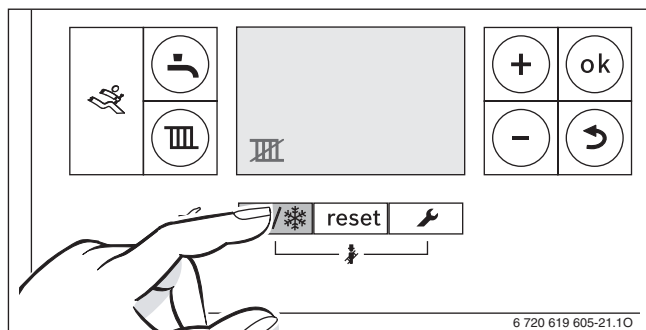


Рис. 42 Включение летнего режима вручную

- ▶ Нажмите кнопку ok, чтобы сохранить установленное значение. На короткое время появится знак ✓.

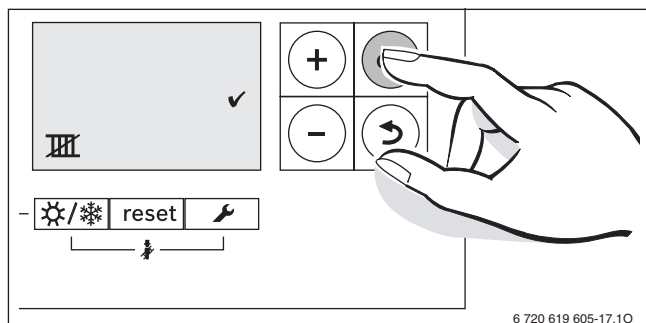


Рис. 43 Подтверждение летнего режима

Выключение летнего режима вручную:

- ▶ Нажимайте кнопку ☀️/❄️, пока на дисплее не начнёт мигать знак III.
- ▶ Нажмите кнопку ok, чтобы сохранить установленное значение. На короткое время появится знак ✓.

Дальнейшие указания приведены в инструкции по эксплуатации системы управления.

### 7.6 Установка ручного режима

В ручном режиме котёл работает в режиме отопления. Горелка работает до тех пор, пока не будет достигнута температура подающей линии.



Ручной режим невозможен, если выключен режим отопления (→ глава 7.3.1) и во время действия функции сушки (→ сервисная функция 2.7E).

Чтобы установить ручной режим:

- ▶ Нажимайте кнопку ☀️/❄️, пока в текстовой строке не появится **Manual**.

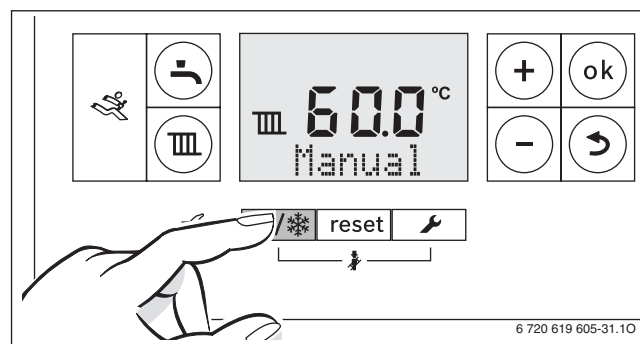


Рис. 44 Установка ручного режима

Для завершения ручного режима:

- ▶ Коротко нажмите кнопку ☀️/❄️ или нажимайте кнопку ↻, пока на дисплее не исчезнет **Manual**. Котёл перейдёт на нормальный режим работы.

## 8 Выключение котла

### 8.1 Выключение котла



Защита от блокировки предотвращает заклинивание насоса отопительного контура и 3-ходового клапана после длительного простоя. При выключенном котле защита от блокировки не действует.

- ▶ Выключите котёл пусковым выключателем. Дисплей погаснет.
- ▶ При длительном простое учитывайте возможность замерзания отопительной системы.

### 8.2 Применение защиты от замерзания

#### УВЕДОМЛЕНИЕ:

#### Возможно повреждение оборудования при отрицательных температурах!


В случае аварии в электросети, отключения напряжения, нарушения газоснабжения, повреждения котла, и т. д. отопительная система может замерзнуть.

- ▶ Необходимо обеспечить постоянную работу отопительной системы (особенно в случае опасности замерзания).

#### Защита от замерзания отопительной системы

- ▶ Оставьте котёл включенным.
- ▶ Установите температуру подающей линии 30 °C.

#### Защита от замерзания бака-водонагревателя

- ▶ Оставьте котёл включенным.
- ▶ Выключите горячее водоснабжение  (→ глава 7.4.1).

#### Защита от замерзания при выключенном котле

- ▶ Добавьте антифриз в воду отопительного контура (→ глава 5.2, стр. 17).
- ▶ Слейте воду из контура горячего водоснабжения.

## 9 Термическая дезинфекция

Для защиты от бактериального загрязнения горячей воды, например, легионеллами, мы рекомендуем проводить термическую дезинфекцию после длительного простоя.

Термическая дезинфекция охватывает всю систему горячего водоснабжения, включая точки водоразбора.



#### ВНИМАНИЕ:

#### Опасность ошпаривания горячей водой!

Во время термической дезинфекции пользование горячей водой без подмешивания холодной может привести к тяжёлым ожогам.

- ▶ Устанавливайте максимальную температуру горячей воды только для термической дезинфекции.
- ▶ Предупредите жильцов дома об опасности ошпаривания горячей водой.
- ▶ Проводите термическую дезинфекцию вне периодов нормального водоразбора.
- ▶ Не открывайте только кран горячей воды, не разбавляя холодной.

- ▶ Закройте точки разбора горячей воды.
- ▶ Если имеется циркуляционный насос, то установите его на непрерывную работу.



Термической дезинфекцией можно управлять через котёл или через пульт управления с программой ГВС.

- ▶ Включите термическую дезинфекцию (→ глава 9.1 или 9.2).
- ▶ Дождитесь, когда будет достигнута максимальная температура.
- ▶ По очереди, начиная от ближайшей точки водоразбора до самой дальней, открывайте краны и держите открытыми до тех пор, пока в течение 3 минут будет вытекать горячая вода с температурой 70 °C.
- ▶ Восстановите исходные настройки.

### 9.1 Управление через котёл

#### 9.1.1 Котлы GB172-..i

- ▶ Включите сервисную функцию 2.9L.

#### 9.1.2 Котлы GB172-..iK

- ▶ Включите сервисную функцию 2.2d.
- ▶ По завершении термической дезинфекции выключите сервисную функцию.

Чтобы прервать функцию:

- ▶ Выключите и включите котёл.  
Котёл перейдёт на нормальный режим работы.

### 9.2 Управление через пульт управления с программой ГВС (котлы GB172-..i)

- ▶ Установите техническую дезинфекцию в программе ГВС пульта управления (→ техническая документация на пульт управления).

## 10 Настройки в сервисном меню

Сервисное меню позволяет удобно настраивать и контролировать различные функции котла. Сервисное меню включает:

- информацию на дисплее
- меню 1: общие настройки
- меню 2: настройки котла
- меню 3: предельные значения параметров котла
- тест: настройки функционального теста

### 10.1 Работа с сервисным меню

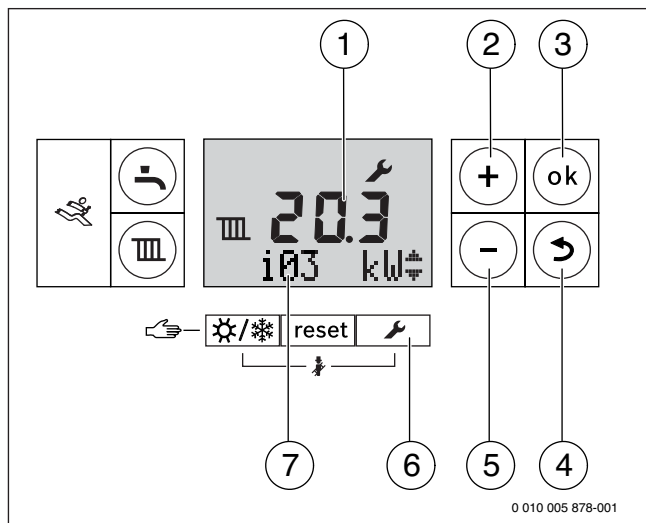


Рис. 45 Элементы управления

- [1] Буквенно-цифровая индикация
- [2] Кнопка +
- [3] Кнопка ok
- [4] Кнопка "Назад"
- [5] Кнопка -
- [6] Сервисная кнопка
- [7] Текстовая строка

#### Вызов меню

Описание приведено перед обзорными таблицами отдельного меню.

#### Выбор и настройка сервисной функции



Если в течение 15 секунд не нажимать никаких кнопок, то произойдёт выход из выбранной сервисной функции.

- ▶ Для выбора сервисной функции нажмите кнопку + или - . На дисплее будет показана сервисная функция и её текущее значение.
- ▶ Нажмите кнопку "ok", чтобы подтвердить выбор. Текущее значение мигает.
- ▶ Для изменения значения нажмите кнопку + или - .
- ▶ Чтобы сохранить значение, нажмите кнопку ok. На короткое время появится знак ✓ .

#### -или-

- ▶ Чтобы не сохранять значение, нажмите сервисную кнопку. Будет показано вышестоящее меню.
- ▶ Снова нажмите кнопку "Назад". Котёл переходит на нормальный режим работы.

## Документирование настроек

Наклейка «Настройки в сервисном меню» (входит в комплект поставки) помогает восстановить индивидуальные настройки после техобслуживания.

- ▶ Запишите изменённые настройки.
- ▶ Нанесите наклейку на котёл на видном месте.

Настройки в сервисном меню	
Сервисная функция	Значение

Таб. 24 Наклейка

## 10.2 Информация на дисплее

- ▶ Нажмите сервисную кнопку.
- ▶ Для просмотра информации нажмите кнопку + или -.

Сервисная функция	Дальнейшая информация	
i01	Текущее рабочее состояние	Страница 46
i02	Рабочий код последней неисправности	Страница 46
i03	Верхняя граница максимальной теплопроизводительности (→ сервисная функция 3.1A) <sup>1)</sup>	Страница 34
i04	Верхняя граница максимальной мощности нагрева горячей воды (→ сервисная функция 3.1b) <sup>2)</sup>	Страница 34
i06	Котлы GB172-..iK: текущий расход на турбине	Показание в л/мин
i07	Температура подающей линии (затребована с пульта управления)	–
i08	Ток ионизации	Страница 60
i09	Температура на датчике подающей линии	–
i11	Котлы GB172-..iK: температура на датчике температуры горячей воды Котлы GB172-..iK с баком с послойным наполнением: температура на датчике бака-водонагревателя <sup>3)</sup>	–
i12	Котлы GB172-..i: заданная температура горячей воды <sup>3)</sup>	Страница 26
i13	Котлы GB172-..i: температура на датчике бака-водонагревателя <sup>3)</sup>	–
i15	Фактическая наружная температура (при подключенном датчике наружной температуры)	–
i16	Фактическая мощность насоса в % от номинальной мощности	–
i17	Фактическая теплопроизводительность в % от максимальной номинальной теплопроизводительности в режиме отопления <sup>4)</sup>	–
i18	Фактическая частота вращения вентилятора в оборотах в секунду [Гц]	–
i20	Версия программного обеспечения электронной платы 1	–
i21	Версия программного обеспечения электронной платы 2	–
i22	Номер кодирующего штекера (последние три цифры)	–
i23	Версия кодирующего штекера	–

1) Максимальную производительность можно снизить через сервисную функцию 2.1A.

2) Максимальную мощность нагрева горячей воды можно снизить через сервисную функцию 2.1A.

3) Показана, когда датчик температуры бака подключен к котлу.

4) Во время приготовления горячей воды может быть показано значение больше 100 %.

Таб. 25 Информация, которая может быть показана на дисплее

## 10.3 Меню 1: общие настройки

- ▶ Одновременно нажимайте сервисную кнопку и кнопку ok до появления на дисплее **Menu 1**.
- ▶ Нажмите кнопку "ok", чтобы подтвердить выбор.
- ▶ Выберите и настройте сервисную функцию.



Первоначальные установки показаны **выделенными** в следующей таблице.

Сервисная функция	Параметры/диапазон значений	Примечание/ограничение	
1.7d	Отдельный датчик температуры подающей линии	<ul style="list-style-type: none"> <li>• <b>0</b>: выключен</li> <li>• 1: подключение к блоку управления</li> <li>• 2: подключение к внешнему модулю отопительного контура</li> </ul>	
1.S1	Модуль солнечного коллектора	<ul style="list-style-type: none"> <li>• <b>0</b>: выключен</li> <li>• 1: включен</li> </ul>	Доступно, если распознан модуль солнечного коллектора.
1.S2	Максимальная температура в баке солнечного коллектора	• 15 ... <b>60</b> ... 90 °C	Температура, до которой может загружаться бак солнечного коллектора. Доступно только при активированном модуле солнечного коллектора.
1.S3	Минимальная температура в баке солнечного коллектора	• 30 ... <b>55</b> °C... «настройка в 1.S2»	Доступно только при активированном модуле солнечного коллектора. Температура, до которой может остывать бак солнечного коллектора, когда есть нагрев от солнечного коллектора.

Сервисная функция		Параметры/диапазон значений	Примечание/ограничение
1.W1	Регулирование по наружной температуре с линейной отопительной кривой	<ul style="list-style-type: none"> <li>0: регулирование по наружной температуре не активно</li> <li>1: регулирование по наружной температуре активно</li> </ul>	<p>Эта сервисная функция доступна только в том случае, если в системе распознан датчик наружной температуры.</p> <p>Изображение отопительной кривой (→ стр. 62).</p>
1.W2	Точка А отопительной кривой	• 30 ... <b>82</b> °C	Температура подающей линии при наружной температуре - 10 °C.
1.W3	Точка В отопительной кривой	• <b>30</b> ... 82 °C	Температура подающей линии при наружной температуре + 20 °C.
1.W4	Значение температуры для автоматического летнего режима	• 0 ... <b>16</b> ... 30 °C	Если наружная температура поднимается выше этого значения, то отопление выключается. Если наружная температура опускается минимум на 1 K (°C) ниже этого значения, то отопление снова включается.
1.W5	Защита отопительной системы от замерзания	<ul style="list-style-type: none"> <li>0: защита от замерзания не активна</li> <li>1: защита от замерзания активна</li> </ul>	
1.W6	Значение температуры для защиты отопительной системы от замерзания	• 0 ... <b>5</b> ... 30 °C	<p>Эта сервисная функция недоступна, если активирована функция защиты от замерзания (сервисная функция 1.W5).</p> <p>Если наружная температура опускается ниже заданной температуры защиты от замерзания, то насос отопительного контура включается (защита отопительной системы от замерзания).</p>

Таб. 26 Меню 1

#### 10.4 Меню 2: настройки котла

- ▶ Одновременно нажимайте сервисную кнопку и кнопку ок до появления на дисплее **Menu 1**.
- ▶ Чтобы выбрать **Menu 2**: нажмите кнопку +.
- ▶ Нажмите кнопку "ok", чтобы подтвердить выбор.
- ▶ Выберите и настройте сервисную функцию.



Первоначальные установки показаны **выделенными** в следующей таблице.

Сервисная функция		Параметры/диапазон значений	Примечание/ограничение
2.1A	Максимальная разрешённая теплопроизводительность [кВт]	<ul style="list-style-type: none"> <li>Диапазон настройки в пределах от 3.3d до 3.1A</li> <li><b>«максимальная номинальная теплопроизводительность»</b></li> </ul>	<p>Для котлов, работающих на природном газе:</p> <ul style="list-style-type: none"> <li>▶ Измерьте расход газа.</li> <li>▶ Сравните результаты измерений с данными в таблицах (→ стр. 63).</li> <li>▶ Исправьте при отличиях.</li> </ul>
2.1b	Максимальная разрешённая мощность нагрева горячей воды [кВт]	<ul style="list-style-type: none"> <li>Диапазон настройки в пределах от 3.3d до 3.1b</li> <li><b>«максимальная номинальная теплопроизводительность ГВС»</b></li> </ul>	<p>Для котлов, работающих на природном газе:</p> <ul style="list-style-type: none"> <li>▶ Измерьте расход газа.</li> <li>▶ Сравните результаты измерений с данными в таблицах (→ стр. 63).</li> <li>▶ Исправьте при отличиях.</li> </ul>
2.1C	Поле характеристик насоса	<ul style="list-style-type: none"> <li>0: мощность насоса пропорциональна теплопроизводительности (→ сервисные функции 2.1H и 2.1J)</li> <li>1: постоянное давление 150 мбар</li> <li>2: постоянное давление 200 мбар</li> <li>3: постоянное давление 250 мбар</li> <li>4: постоянное давление 300 мбар</li> </ul>	<ul style="list-style-type: none"> <li>▶ Устанавливайте низкую характеристику насоса, чтобы экономить энергию и снизить шум в системе отопления (характеристики насоса → стр. 62).</li> </ul>
2.1E	Схема управления насосами	<ul style="list-style-type: none"> <li>4: "умное" выключение насоса в отопительных системах с регулятором, работающим по наружной температуре. Насос отопительного контура включается только при необходимости.</li> <li>5: регулятор температуры подающей линии включает насос отопительного контура. При запросе тепла насос отопительного контура включается вместе с горелкой.</li> </ul>	

Сервисная функция		Параметры/диапазон значений	Примечание/ограничение
2.1F	Гидравлическая конфигурация системы	<ul style="list-style-type: none"> <li>• <b>0</b>: внутренний насос отопительного контура и внутренний 3-ходовой клапан</li> <li>• <b>1</b>: внутренний насос отопительного контура и отдельный 3-ходовой клапан</li> <li>• <b>2</b>: отдельный насос отопительного контура и отдельный насос загрузки бака-водонагревателя</li> </ul>	Этот параметр определяет, какие компоненты могут быть установлены в отопительной системе.
2.1H	Мощность насоса при минимальной теплопроизводительности	• <b>10</b> ... 100 %	Доступно только при поле характеристик насоса 0 (→ сервисная функция 2.1C).
2.1J	Мощность насоса при максимальной теплопроизводительности	• 10 ... <b>100</b> %	Доступно только при поле характеристик насоса 0 (→ сервисная функция 2.1C).
2.2A	Котлы GB172-..i: время блокировки насоса при отдельном 3-ходовом клапане	• <b>0</b> ... 6 × 10 секунд	Внутренний насос блокируется, пока отдельный 3-ходовой клапан не достигнет конечной позиции.
2.2C	Функция удаления воздуха	<ul style="list-style-type: none"> <li>• <b>0</b>: выключена</li> <li>• <b>1</b>: включена один раз</li> <li>• <b>2</b>: включена постоянно</li> </ul>	После технического обслуживания можно включить функцию удаления воздуха. Во время удаления воздуха мигает знак  .
2.2d	Котлы GB172-..iK: термическая дезинфекция	<ul style="list-style-type: none"> <li>• <b>0</b>: выключена</li> <li>• <b>1</b>: включена</li> </ul>	При большом отборе воды может не достигаться требуемая температура. <ul style="list-style-type: none"> <li>▶ Водоразбор должен быть таким, чтобы температура горячей воды могла достигнуть 70 °C.</li> <li>▶ Выполните термическую дезинфекцию (→ глава 9, стр. 28).</li> </ul>
2.2H	Котлы GB172-..i: бак-водонагреватель	<ul style="list-style-type: none"> <li>• <b>0</b>: выключен</li> <li>• <b>8</b>: включен</li> </ul>	При подключении датчика температуры бака-водонагревателя автоматически включается сервисная функция. Если котёл должен снова работать без бака-водонагревателя, то отсоедините датчик бака и выключите сервисную функцию.
2.2J	Приоритет ГВС	<ul style="list-style-type: none"> <li>• <b>0</b>: включен</li> <li>• <b>1</b>: выключен</li> </ul>	При приоритете ГВС сначала нагревается вода в баке до заданной температуры. Затем котёл переключается на отопление. Без приоритета ГВС котёл при запросе тепла от бака-водонагревателя каждые десять минут переключается с режима отопления на режим приготовления горячей воды.
2.3b	Время между двумя включениями горелки	• 3 ... <b>10</b> ... 45 минут	Устанавливается минимальное время ожидания между двумя включениями горелки. Если подключен пульт управления с 2-проводной шиной, то он оптимизирует это значение.
2.3C	Температурный интервал для выключения и включения горелки	• 0 ... <b>6</b> ... 30 K	Разница между фактической и заданной температурой подающей линии для включения горелки. Если подключен пульт управления с 2-проводной шиной, то он оптимизирует это значение.



Сервисная функция		Параметры/диапазон значений	Примечание/ограничение
2.4F	Программа заполнения сифона	<ul style="list-style-type: none"> <li>0: выключена (разрешается только во время техобслуживания).</li> <li>1: включена</li> </ul>	<p>Программа заполнения сифона активируется в следующих случаях:</p> <ul style="list-style-type: none"> <li>Котёл включается пусковым выключателем.</li> <li>Горелка не работала минимум 28 дней.</li> <li>Режим работы переключается с летнего на зимний.</li> </ul> <p>При следующем запросе тепла для отопления или ГВС котёл работает 15 минут с малой теплопроизводительностью. Программа заполнения сифона действует до тех пор, пока в течение 15 минут не будет достигнута малая мощность.</p> <p>Во время действия программы заполнения сифона мигает знак <b>E</b>.</p>
2.5F	Интервал проведения контрольных осмотров	<ul style="list-style-type: none"> <li>0: выключен</li> <li>1 ... 72 месяца</li> </ul>	<p>По истечении этого времени на дисплее появится сервисная индикация <b>H13</b> о необходимости контрольного осмотра (→ стр. 47).</p> <p>Показаны только блокирующие неисправности.</p>
2.7b	3-ходовой клапан в среднем положении	<ul style="list-style-type: none"> <li>0: выключено</li> <li>1: включено</li> </ul>	<p>Эта функция обеспечивает полный слив системы и простой демонтаж двигателя. 3-ходовой клапан остаётся около 15 минут в среднем положении.</p>
2.7E	Функция строительной сушки	<ul style="list-style-type: none"> <li>0: выключена</li> <li>1: включена</li> </ul>	<p>Функция строительной сушки котла не является функцией сушки монолитных полов (dry function), задаваемой регулятором, работающим по наружной температуре.</p> <p>При включённой функции строительной сушки невозможен режим ГВС и режим "трубочист" (например, для регулировки газового оборудования).</p> <p>Когда активна функция строительной сушки, в текстовой строке показано <b>7E</b>.</p>
2.9F	Время выбега насоса отопительного контура	<ul style="list-style-type: none"> <li>0 ... 3 ... 60 минут</li> <li>24H: 24 часа.</li> </ul>	<p>Время выбега насоса начинается в конце запроса тепла через пульт управления.</p>
2.9L	Котлы GB172-..i: термическая дезинфекция	<ul style="list-style-type: none"> <li>0: выключена</li> <li>1: включена</li> </ul>	<p>Эта сервисная функция активирует нагрев бака-водонагревателя до 75 °С.</p> <ul style="list-style-type: none"> <li>▶ Выполните термическую дезинфекцию (→ глава 9, стр. 28).</li> </ul> <p>Активированная термическая дезинфекция не показана на дисплее.</p> <p>Термическая дезинфекция автоматически заканчивается после того, как температура воды поддерживается в течение 35 минут на уровне 75 °С.</p>
2.CE	Количество пусков циркуляционного насоса	<ul style="list-style-type: none"> <li>1, 2 ... 6: включения насоса в час на 3 минуты</li> <li>7: циркуляционный насос работает постоянно</li> </ul>	<p>Доступно только при активированном циркуляционном насосе (→ сервисная функция 2.CL).</p>
2.CL	Циркуляционный насос	<ul style="list-style-type: none"> <li>0: выключен</li> <li>1: включен</li> </ul>	

Таб. 27 Меню 2

### 10.5 Меню 3: предельные значения параметров котла

- ▶ Одновременно нажимайте сервисную кнопку и кнопку **ok** до появления на дисплее **Menu 1**.
- ▶ Чтобы выбрать **Menu 3**: нажмите кнопку **+**.
- ▶ Для подтверждения выбора нажимайте кнопку **ok** до появления в текстовой строке какой-либо сервисной функции.
- ▶ Выберите и настройте сервисную функцию.



Первоначальные установки показаны **выделенными** в следующей таблице. Настройки этого меню не сбрасываются при восстановлении первоначальных значений параметров.

Сервисная функция	Параметры/диапазон значений	Примечание/ограничение	
3.1A	Верхняя граница максимальной теплопроизводительности	• «Минимальная номинальная теплопроизводительность» ... <b>«максимальная номинальная теплопроизводительность»</b>	Ограничивает диапазон значений максимальной теплопроизводительности (→ сервисная функция 2.1A).
3.1b	Верхняя граница максимальной мощности нагрева горячей воды	• «Минимальная номинальная теплопроизводительность» ... <b>«максимальная номинальная теплопроизводительность ГВС»</b>	Ограничивает диапазон значений максимальной мощности нагрева горячей воды (→ сервисная функция 2.1b).
3.2b	Верхняя граница температуры подающей линии	• 30 ... <b>82 °C</b>	Ограничивает диапазон значений температуры подающей линии.
3.3d	Минимальная номинальная теплопроизводительность (отопление и ГВС)	• <b>«Минимальная номинальная теплопроизводительность»</b> ... «максимальная номинальная теплопроизводительность»	

Таб. 28 Меню 3

### 10.6 Тест: настройки функционального теста

- ▶ Одновременно нажимайте сервисную кнопку и кнопку **ok** до появления на дисплее **Menu 1**.
- ▶ Чтобы выбрать **Test**: нажмите кнопку **+**.
- ▶ Нажмите кнопку **ok**, чтобы подтвердить выбор.
- ▶ Выберите и настройте сервисную функцию.

Сервисная функция	Настройки	Примечание/ограничение	
t01	Постоянный розжиг	• <b>0</b> : выключена • 1: включена	Проверка розжига с помощью постоянного зажигания без подачи газа. ▶ Чтобы не допустить повреждений запального трансформатора: функцию можно включать не дольше чем на 2 минуты.
t02	Постоянная работа вентилятора	• <b>0</b> : выключена • 1: включена	Вентилятор работает без подачи газа и розжига.
t03	Постоянная работа насоса (внутреннего и внешнего)	• <b>0</b> : выключена • 1: включена	
t04	3-ходовой клапан постоянно в положении приготовления горячей воды	• <b>0</b> : выключена • 1: включена	

Таб. 29 Тест

### 10.7 Восстановление первоначальных установок

- ▶ Одновременно нажимайте кнопку **+**, кнопку **ok** и сервисную кнопку до появления на дисплее **8E**.
- ▶ Нажмите кнопку **reset**. Котёл включится с первоначальными значениями параметров в **Menu 1** и **Menu 2**<sup>1)</sup>. **Menu 3** не сбрасываются.

1) Исключение: значения сервисных функций 2.1A и 2.1B принимаются сервисными функциями 3.1A и 3.1B.

## 11 Переналадка на другой вид газа

Котлы **группы природного газа 2E (2H)** опломбированы с заводской установкой индекса Воббе 15 кВтч/м<sup>3</sup> и подаваемого давления газа 20 мбар.

- Если котёл работает с таким же газом, который установлен на заводе, то регулировка номинальной и минимальной тепловой нагрузки по TRGI не требуется.
- Если котёл перенастраивается на другой вид газа (например, **природный газ Н на природный газ L**), то требуется регулировка CO<sub>2</sub> или O<sub>2</sub>.
- Если выполняется переналадка котла с **природного на сжиженный газ** (или наоборот), то требуется установка комплекта переналадки на другой вид газа и регулировка CO<sub>2</sub> или O<sub>2</sub>.
- ▶ После переналадки закрепите табличку с новым видом газа (входит в комплект поставки котла или комплекта для переналадки) на котле рядом с заводской табличкой.



Соотношение газ-воздух можно отрегулировать только с измерением CO<sub>2</sub> или O<sub>2</sub> при максимальной и минимальной теплопроизводительности с использованием электронного измерительного прибора.

Котлы, работающие на природном газе, соответствуют требованиям Ганновской программы и экологического знака для газовых конденсационных котлов.

### 11.1 Переналадка на другой вид газа

Котёл	Переналадка на	№ заказа
GB172-30 iK	Сжиженный газ	7 736 900 939
	Природный газ	7 736 900 943
GB172-35 i	Сжиженный газ	7 736 900 941
	Природный газ	7 736 900 945
GB172-42 i	Сжиженный газ	7 736 900 942
	Природный газ	7 736 900 946

Таб. 30 Поставляемые комплекты для переналадки на другой вид газа



#### ОСТОРОЖНО:

#### Угроза жизни от взрыва!

Утечка газа может привести к взрыву.

- ▶ Все работы с газовым оборудованием должны выполнять только специалисты, имеющие разрешение на проведение таких работ.
- ▶ Закройте газовый кран перед выполнением работ с газовым оборудованием.
- ▶ Заменяйте использованные уплотнения на новые.
- ▶ После завершения работ проверьте отсутствие утечек в газовом оборудовании.
- ▶ Установите комплект для переналадки на другой вид газа в соответствии с прилагаемой инструкцией по монтажу.
- ▶ После каждой переналадки: отрегулируйте соотношение газ-воздух и закрепите табличку с новым видом газа (входит в комплект поставки котла или комплекта для переналадки) на котле рядом с заводской табличкой.

### 11.2 Проверка и регулировка соотношения газ-воздух

- ▶ Выключите котёл.
- ▶ Снимите облицовку (→ стр. 19).



Шкала для грубой настройки при переналадке на другой вид газа:

- ▶ **L** = природный газ L, природный газ LL
- ▶ **H** = природный газ E, природный газ H
- ▶ **LPG** = сжиженный газ

Для переналадки поверните регулировочную форсунку (→ рис. 46) на установленный вид газа.

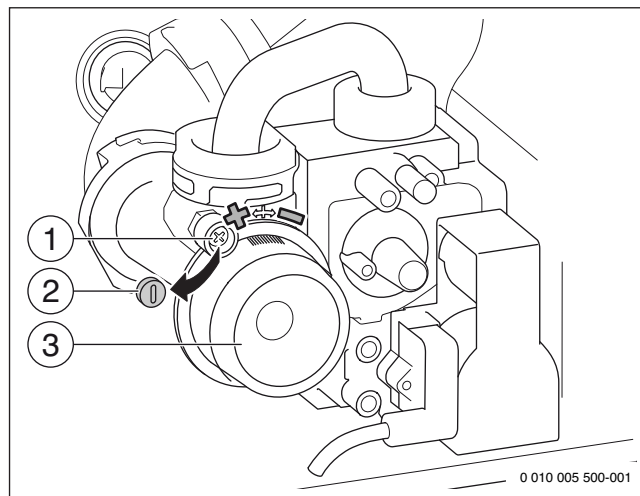


Рис. 46 Регулировка соотношения газ-воздух

- [1] Винт
- [2] Пломба
- [3] Регулировочная форсунка

- ▶ Удалите пломбу.
- ▶ Отверните винт.
- ▶ Установите регулировочную форсунку в соответствии с видом газа.
- ▶ Включите котёл.
- ▶ Снимите заглушку со штуцера измерения дымовых газов.
- ▶ Вставьте зонд дымовых газов в штуцер примерно на 135 мм.
- ▶ Уплотните место измерения.

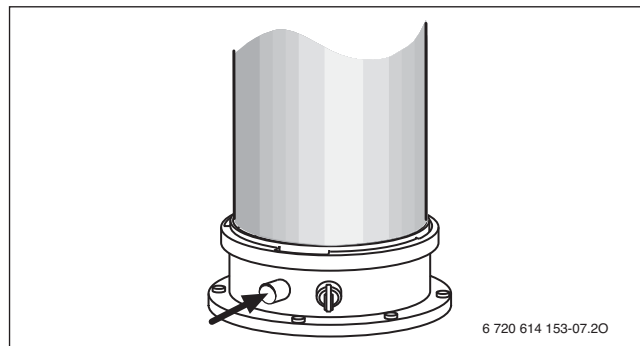


Рис. 47 Штыцер для измерения дымовых газов

- ▶ Чтобы обеспечить отдачу тепла: откройте вентили отопительных приборов.
- ▶ Одновременно нажимайте кнопку лето/зима и сервисную кнопку до появления на дисплее знака . На дисплее показана температура подающей линии, в текстовой строке мигает **100 %** (максимальная номинальная теплопроизводительность для приготовления горячей воды). Через некоторое время включается горелка.

Показания на дисплее в режиме "Трубочист"		
	Природный газ	Сжиженный газ
<b>GB172-30 iK</b>		
максимальная номинальная теплопроизводительность	100 %	100 %
максимальная номинальная теплопроизводительность отопления	100 %	100 %
минимальная номинальная теплопроизводительность	13 %	13 %
<b>GB172-35 i</b>		
максимальная номинальная теплопроизводительность	100 %	100 %
максимальная номинальная теплопроизводительность отопления	100 %	100 %
минимальная номинальная теплопроизводительность	15 %	15 %
<b>GB172-42 i</b>		
максимальная номинальная теплопроизводительность	100 %	100 %
максимальная номинальная теплопроизводительность отопления	100 %	100 %
минимальная номинальная теплопроизводительность	13 %	13 %

Таб. 31 Показания в процентах от номинальной теплопроизводительности

- ▶ Измерьте CO<sub>2</sub> или O<sub>2</sub>.
- ▶ Проверьте содержание CO<sub>2</sub> или O<sub>2</sub> при максимальной номинальной теплопроизводительности по таблице 32 и отрегулируйте при необходимости.
- ▶ Для увеличения содержания CO<sub>2</sub>, поверните регулировочную форсунку влево.
- ▶ Для снижения содержания CO<sub>2</sub>, поверните регулировочную форсунку вправо.

Вид газа	максимальная номинальная теплопроизводительность		Минимальная номинальная теплопроизводительность	
	CO <sub>2</sub>	O <sub>2</sub>	CO <sub>2</sub>	O <sub>2</sub>
Природный газ Н	9,5 %	4,0 %	8,6 %	5,5 %
Сжиженный газ (пропан) <sup>1)</sup>	10,8 %	4,5 %	10,2 %	5,6 %
Сжиженный газ (бутан)	11,9 %	3,3 %	11,2 %	4,5 %

1) Смесь пропана и бутана для стационарных резервуаров ёмкостью до 15 000 л

Таб. 32 Содержание CO<sub>2</sub> и O<sub>2</sub>

- ▶ Измерьте содержание CO. Содержание CO должно быть < 250 ppm.
- ▶ Установите кнопкой – минимальную номинальную теплопроизводительность (→ таб. 31). Любое изменение действует сразу же.
- ▶ Измерьте CO<sub>2</sub> или O<sub>2</sub>.

- ▶ Удалите пломбу с регулировочного винта газовой арматуры и отрегулируйте содержание CO<sub>2</sub> или O<sub>2</sub> для минимальной номинальной теплопроизводительности.

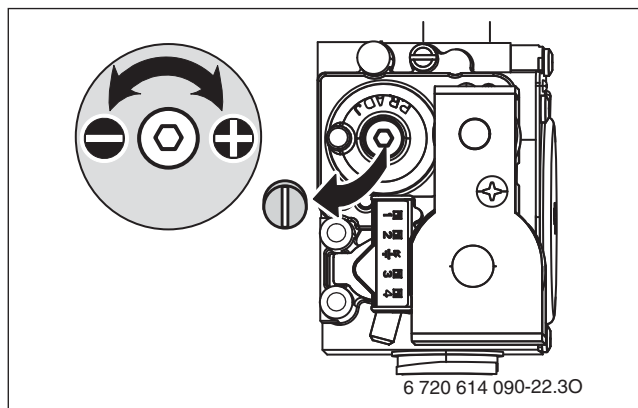


Рис. 48

- ▶ Снова проверьте показания при максимальной и минимальной номинальной теплопроизводительности и отрегулируйте при необходимости.
- ▶ Затяните винт на регулировочной форсунке.
- ▶ Опломбируйте газовую арматуру и регулировочную форсунку.
- ▶ Нажмите кнопку "Назад". Котёл перейдёт на нормальный режим работы.
- ▶ Занесите содержание CO<sub>2</sub> или O<sub>2</sub> в протокол ввода в эксплуатацию.
- ▶ Выньте щуп из измерительного штуцера и установите заглушку.

### 11.3 Проверка подаваемого давления газа

- ▶ Выключите котёл и закройте газовый кран.
- ▶ Отверните винт на штуцере измерения сетевого давления газа и подсоедините манометр.

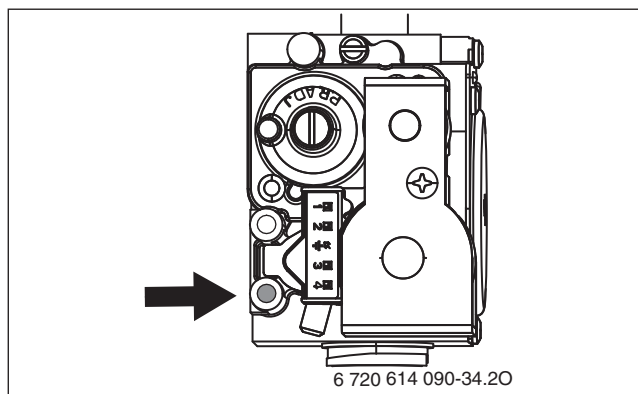


Рис. 49

- ▶ Откройте газовый кран и включите котёл.
- ▶ Откройте вентили на радиаторах, чтобы обеспечить отбор тепла.
- ▶ Одновременно нажимайте кнопки ☀/❄ и ⏪, пока на дисплее не появится знак ⚠. На дисплее показана температура подающей линии, в текстовой строке мигает 100 % (максимальная номинальная теплопроизводительность для приготовления горячей воды). Через некоторое время включается горелка.
- ▶ Проверьте подаваемое давление газа по таблице.

Вид газа	Номинальное давление [мбар]	Допустимый диапазон давления при максимальной номинальной теплопроизводительности [мбар]
Природный газ Н	20	17 - 25
Сжиженный газ (пропан) <sup>1)</sup>	30	25 - 35
Сжиженный газ (бутан)		

1) Смесь пропана и бутана для стационарных резервуаров ёмкостью до 15 000 л

Таб. 33 Допустимое подаваемое давление газа



Если давление находится вне допустимых пределов, то эксплуатировать котёл нельзя.

- ▶ Определите причину и устраните неисправность.
  - ▶ Если это невозможно, то перекройте подачу газа и обратитесь в газоснабжающую организацию.
- 
- ▶ Нажмите кнопку **ок**. Котёл перейдёт на нормальный режим работы.
  - ▶ Выключите котёл, закройте газовый кран, отсоедините манометр и заверните винт.
  - ▶ Установите облицовку на прежнее место.

## 12 Замеры дымовых газов

### 12.1 Режим "Трубочист"

В режиме "Трубочист" котёл работает с максимальной номинальной теплопроизводительностью.



В вашем распоряжении 30 минут для измерения параметров и выполнения настроек. Затем котёл опять перейдет на нормальный режим работы.

- ▶ Откройте вентили на радиаторах, чтобы обеспечить отбор тепла.
- ▶ Нажимайте кнопку лето/зима и сервисную кнопку до появления на дисплее знака . На дисплее показана температура подающей линии, в текстовой строке мигает **100 %** (= максимальная номинальная теплопроизводительность). Через некоторое время включается горелка.

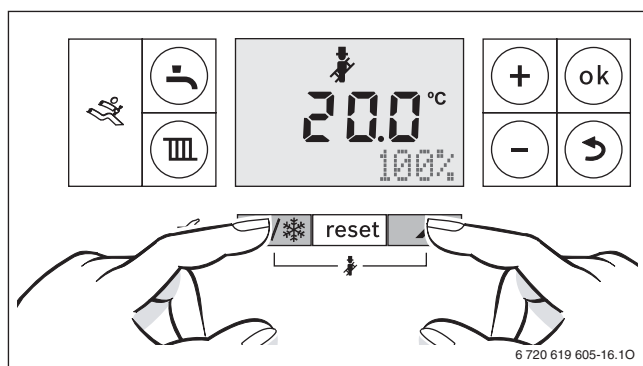


Рис. 50 100 % (максимальная номинальная теплопроизводительность ГВС)

- ▶ Для выбора требуемой номинальной теплопроизводительности нажмите кнопку + или - (→ глава 11).

### 12.2 Испытание на герметичность системы отвода дымовых газов

Измерение O<sub>2</sub> или CO<sub>2</sub> в воздухе для горения.

Для измерения используйте кольцевой зонд дымовых газов.



Измерение O<sub>2</sub> или CO<sub>2</sub> в воздухе для горения позволяет в системе отвода дымовых газов C<sub>13</sub>, C<sub>33</sub>, C<sub>43</sub> и C<sub>93</sub> проверить герметичность каналов отвода дымовых газов. Содержание O<sub>2</sub> не должно быть менее 20,6%. Содержание CO<sub>2</sub> не должно превышать 0,2%.

- ▶ Снимите заглушку с измерительного штуцера воздуха для горения [2].
- ▶ Вставьте зонд дымовых газов в штуцер и загерметизируйте место измерения.
- ▶ Отрегулируйте в режиме "Трубочист" **максимальную номинальную теплопроизводительность**.

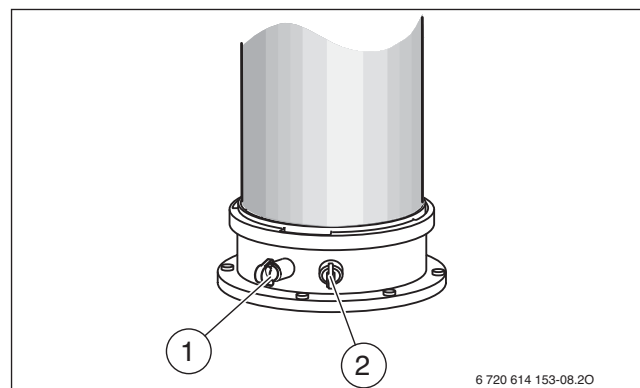


Рис. 51 Штуцер для измерения дымовых газов и штуцер для измерения воздуха для горения

- [1] Штуцер для измерения дымовых газов
- [2] Штуцер для измерения воздуха для горения

- ▶ Измерьте содержание O<sub>2</sub> и CO<sub>2</sub>.
- ▶ Нажмите кнопку "Назад". Котёл перейдёт на нормальный режим работы.
- ▶ Удалите зонд дымовых газов.
- ▶ Установите заглушку.

### 12.3 Измерение CO в дымовых газах

Используйте для измерения перфорированный зонд дымовых газов.

- ▶ Снимите заглушку со штуцера измерения дымовых газов.
- ▶ Вставьте зонд дымовых газов в штуцер до упора и загерметизируйте место измерения.
- ▶ Отрегулируйте в режиме "Трубочист" **максимальную номинальную теплопроизводительность**.
- ▶ Измерьте содержание CO.
- ▶ Нажмите кнопку "Назад". Котёл перейдёт на нормальный режим работы.
- ▶ Удалите зонд дымовых газов.
- ▶ Установите заглушку.

## 13 Охрана окружающей среды и утилизация

Защита окружающей среды - это основной принцип деятельности предприятий группы Bosch.

Качество продукции, экономичность и охрана окружающей среды - это для нас равнозначные цели. Мы строго соблюдаем законы и правила охраны окружающей среды.

Для защиты окружающей среды мы с учётом экономических аспектов применяем наилучшую технику и материалы.

### Упаковка

При изготовлении упаковки мы учитываем национальные правила утилизации упаковочных материалов, которые гарантируют оптимальные возможности для их переработки.

Все используемые упаковочные материалы экологичны и подлежат вторичной переработке.

### Оборудование, отслужившее свой срок

Приборы, отслужившие свой срок, содержат материалы, которые можно отправлять на переработку.

Компоненты системы легко разделяются. Пластмасса имеет маркировку. Поэтому различные конструктивные узлы можно сортировать и отправлять на переработку или утилизировать.

## 14 Контрольные осмотры и техническое обслуживание

### 14.1 Указания по безопасности для контрольных осмотров и технического обслуживания

#### ⚠ Указания для целевой группы

Контрольные осмотры и техническое обслуживание разрешается выполнять только специалистам сервисного предприятия, имеющим разрешение на выполнение таких работ. Выполняйте требования инструкций по техническому обслуживанию от изготовителей. Несоблюдение инструкций может привести к повреждению оборудования или травмам персонала и может представлять угрозу для жизни.

- ▶ Укажите потребителю на последствия неправильно выполненного или недостаточного технического обслуживания и контрольных осмотров.
- ▶ Не реже одного раза в год поручайте специалистам сервисного предприятия проводить контрольные осмотры, необходимое техническое обслуживание и чистку отопительной системы.
- ▶ Сразу же устраняйте обнаруженные неисправности.
- ▶ Проверяйте теплообменник не реже одного раза за 2 года и, в случае необходимости, выполняйте чистку теплообменника. Мы рекомендуем ежегодную проверку.
- ▶ Используйте только оригинальные запасные части (см. каталог запчастей).
- ▶ Заменяйте демонтированные уплотнения на новые.

#### ⚠ Угроза для жизни от удара электрическим током!

При касании деталей, находящихся под напряжением, возможен удар электрическим током.

- ▶ Перед работой с электрооборудованием отключите электропитание (230 В ~) (выньте предохранитель или выключите защитный автомат) и обеспечьте защиту от случайного включения.

#### ⚠ Угроза для жизни из-за утечки дымовых газов!

Утечка дымовых газов может привести к отравлению.

- ▶ После завершения работ проверьте отсутствие утечек в системе отвода дымовых газов.

#### ⚠ Опасность взрыва из-за утечки газа!

Утечка газа может привести к взрыву.

- ▶ Закройте газовый кран перед выполнением работ с газовым оборудованием.
- ▶ Выполните испытания на герметичность (опрессовку).

#### ⚠ Опасность ошпаривания горячей водой!

Горячая вода может стать причиной тяжёлых ожогов.

- ▶ Предупредите жителей об опасности ошпаривания.
- ▶ Проводите термическую дезинфекцию вне периодов нормального водоразбора.

#### ⚠ Возможно повреждение оборудования вытекающей водой!

Вытекающая вода может повредить блок управления.

- ▶ Укройте блок управления перед работами с водопроводной арматурой.

#### ⚠ Вспомогательные средства для контрольных осмотров и технического обслуживания

- Требуются следующие измерительные приборы:
  - Электронный прибор для измерения содержания CO<sub>2</sub>, O<sub>2</sub>, CO и температуры дымовых газов
  - Манометр 0 - 30 мбар (разрешение минимум 0,1 мбар)
- ▶ Применяйте теплопроводящую пасту 8 719 918 658.
- ▶ Используйте разрешённые смазки:
  - Для деталей, соприкасающихся с водой: Unisilikon L 641 (8 709 918 413)
  - Резьбовые соединения: HFt 1 v 5 (8 709 918 010).

#### ⚠ После контрольного осмотра/технического обслуживания

- ▶ Затяните все ослабленные резьбовые соединения.
- ▶ Включите котёл (→ стр. 24).
- ▶ Проверьте отсутствие протечек в местах соединений.
- ▶ Проверьте соотношение газ/воздух.

### 14.2 Вызов последней сохранённой неисправности

- ▶ Выберите сервисную функцию i02.



Обзор неисправностей приведён в главе 15.

### 14.3 Котлы GB172-..iK: проверка пластинчатого теплообменника

При недостаточном потоке горячей воды:

- ▶ Проверьте загрязнение сетчатого фильтра в трубе холодной воды (→ глава 14.4).
- ▶ Удалите известковые отложения из теплообменника разрешённым для нержавеющей стали (1.4401) средством.

**-или-**

- ▶ Демонтируйте и замените пластинчатый теплообменник.

1. Отверните винт.
2. Выньте пластинчатый теплообменник.

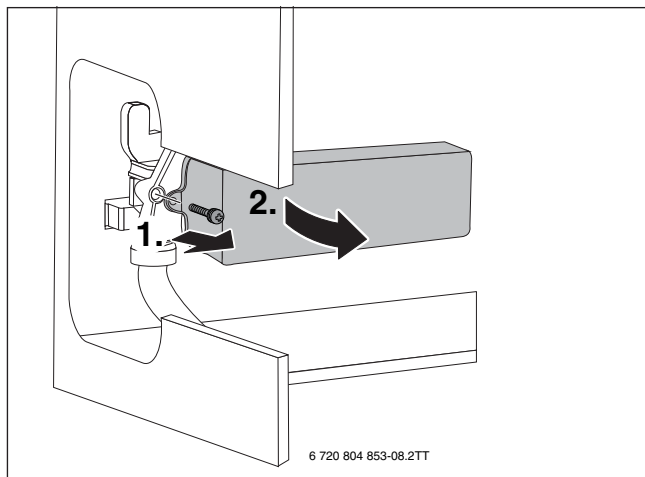


Рис. 52 Демонтаж пластинчатого теплообменника

### 14.4 Котлы GB172-..iK: проверка сетчатого фильтра в трубе холодной воды

1. Снимите фиксатор.
2. Отсоедините трубу холодной воды.
3. Выньте сетчатый фильтр и проверьте его загрязнение.

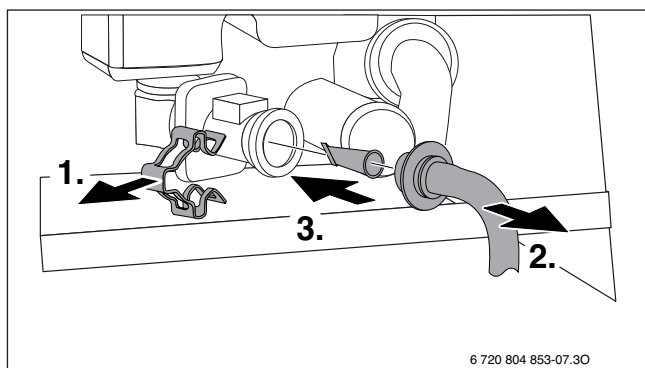


Рис. 53 Выньте сетчатый фильтр из трубы холодной воды

1. Снимите фиксатор.
2. Выньте турбину.

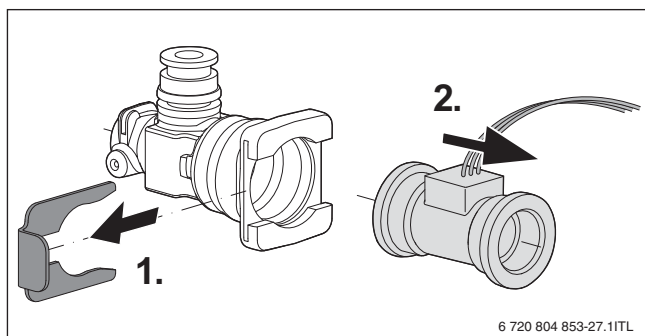


Рис. 54 Демонтаж турбины на трубе холодной воды

- ▶ Выберите сервисную функцию **i6** «Текущий расход турбины».
- ▶ Продуйте турбину по направлению потока.
- ▶ Если на дисплее нет индикации, то замените турбину.

### 14.5 Проверка электродов

- ▶ Снимите комплект электродов с уплотнением, проверьте их загрязнение, при необходимости очистите или замените.
- ▶ Смонтируйте комплект электродов с новыми уплотнениями и проверьте герметичность.

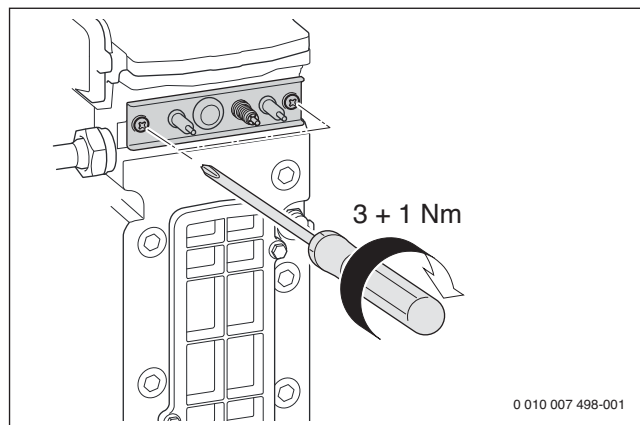


Рис. 55 Установка комплекта электродов

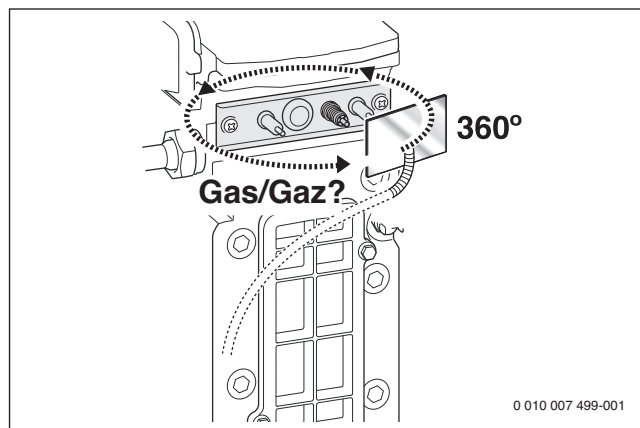


Рис. 56 Проверка герметичности

### 14.6 Проверка горелки и обратного клапана в смесительном устройстве

- ▶ Снимите крышку горелки.

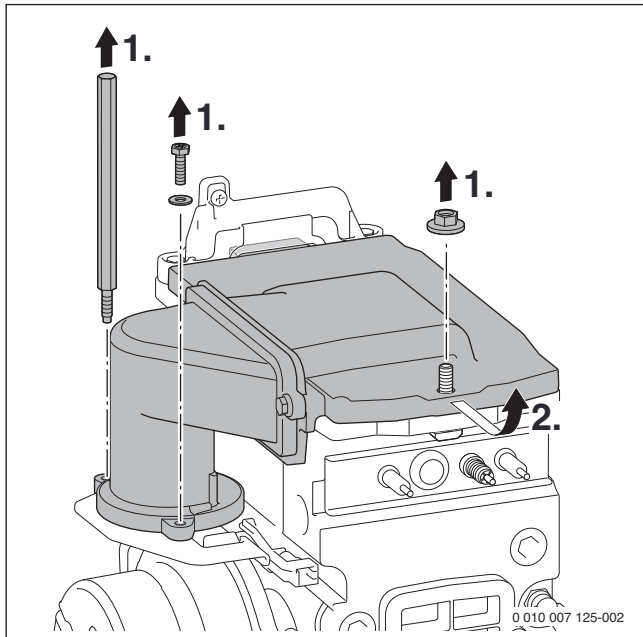


Рис. 57 Снятие крышки горелки

- ▶ Выньте горелку и очистите детали.

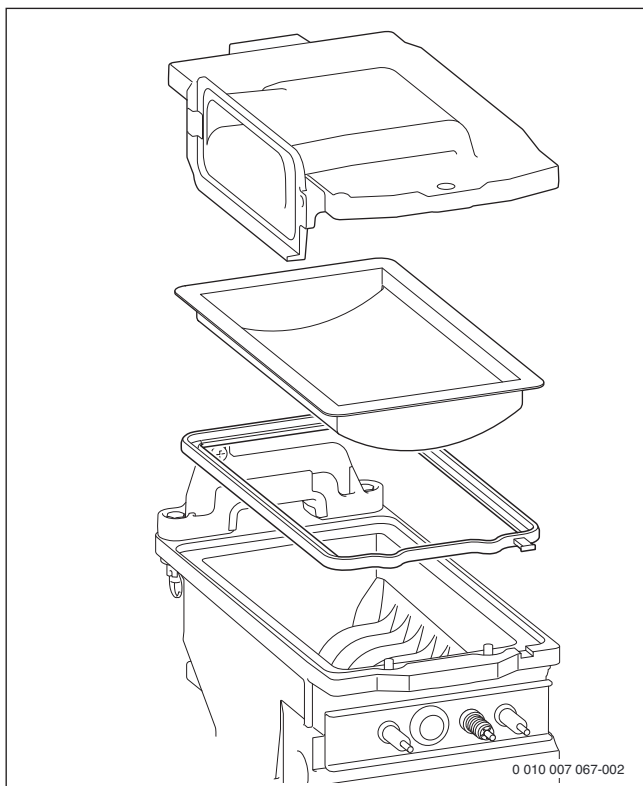


Рис. 58 Горелка

- ▶ Смонтируйте горелку в обратной последовательности при необходимости с новым уплотнением.
- ▶ Демонтируйте обратный клапан.

- ▶ Проверьте загрязнение и наличие трещин на обратном клапане.

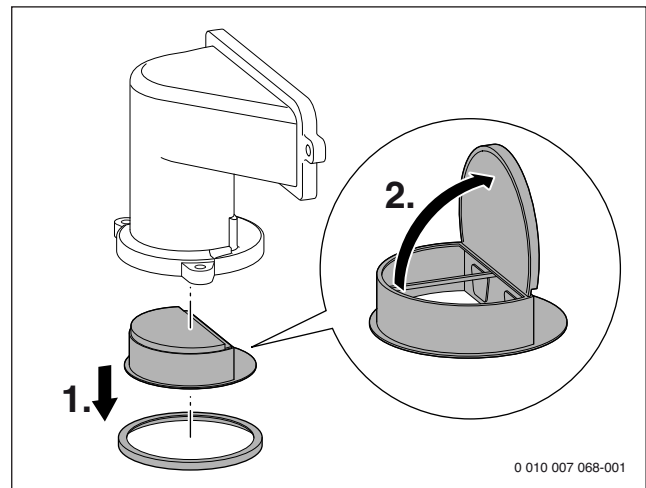


Рис. 59 Обратный клапан в смесительном устройстве

Заключительные работы:

- ▶ Установите обратный клапан.
- ▶ Установите горелку и крышку горелки.
- ▶ Проверьте соотношение газ-воздух.

### 14.7 Проверка и чистка теплообменника

- ▶ Снимите крышку с измерительного штуцера и подсоедините манометр.

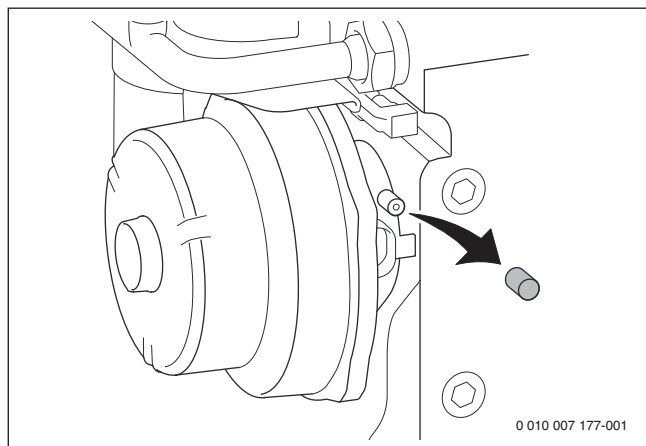


Рис. 60 Измерительный штуцер на смесительном устройстве

- ▶ Проверьте давление управления на смесительном устройстве при максимальной номинальной теплопроизводительности.

При следующих результатах измерений теплообменник нужно чистить:

- GB172-30... < 9,0 мбар
- GB172-35... < 3,5 мбар
- GB172-42... < 5,2 мбар



**Если требуется механическая чистка:**

Для чистки теплообменника Buderus используйте уплотнения горелки, комплект щёток и нож для чистки, которые можно приобрести как запчасти.

- ▶ Демонтируйте конденсатный сифон (→ глава 14.8) и подставьте подходящую ёмкость.
- ▶ Снимите крышку смотрового люка.
- ▶ Очищайте теплообменник ножом для чистки снизу вверх.

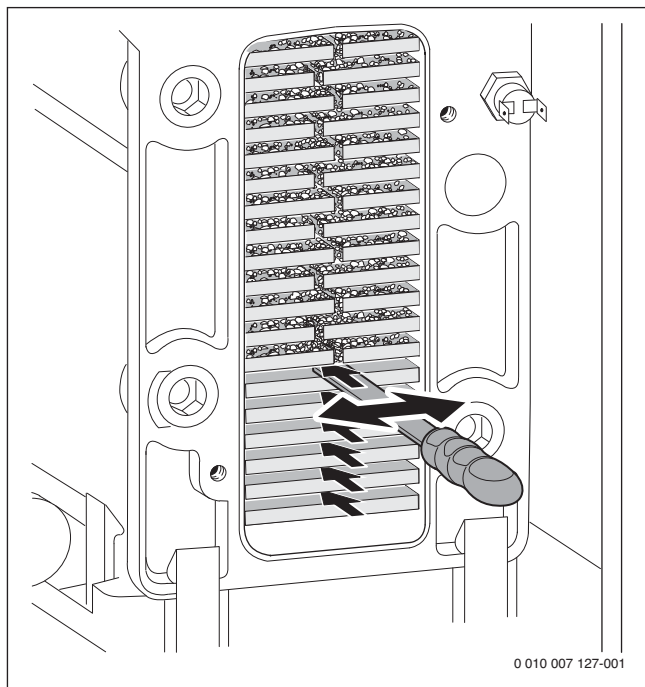


Рис. 61 Нож для чистки

- ▶ Очистите теплообменник щёткой сверху вниз.

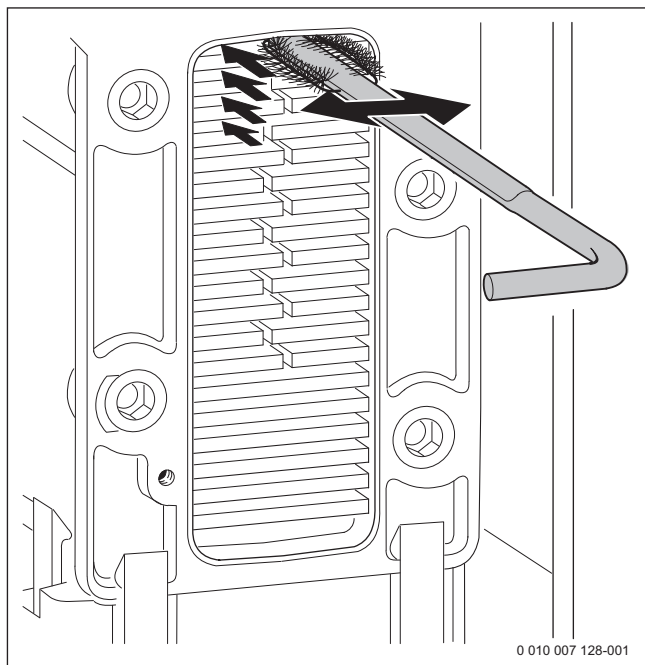


Рис. 62 Чистка теплообменника щёткой

- ▶ Демонтаж горелки (→ глава 14.6).

- ▶ Промойте теплообменник сверху.

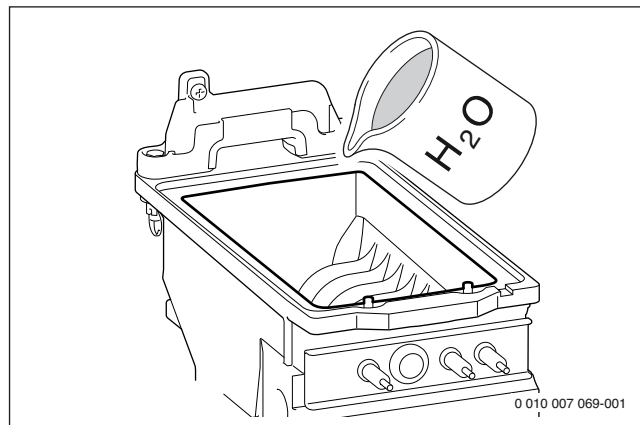


Рис. 63 Промывка

- ▶ Очистите конденсатную ванну (другим концом щётки).

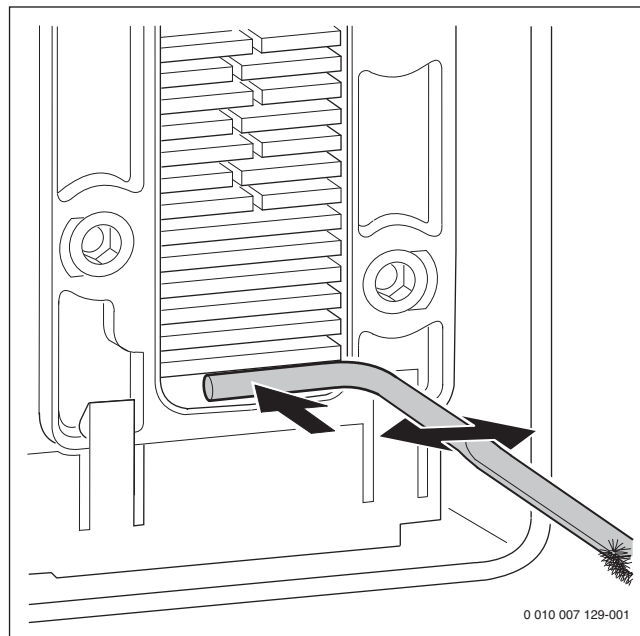


Рис. 64 Чистка конденсатной ванны

- ▶ Промойте теплообменник сверху.
- ▶ Очистите подключение сифона.
- ▶ Закройте смотровой люк с новым уплотнением и затяните винты с моментом 5 Нм.
- ▶ Проверьте соотношение газ-воздух.

## 14.8 Чистка конденсатного сифона



**ОСТОРОЖНО:**

### Угроза для жизни из-за отравления!

При незаполненном конденсатном сифоне возможна утечка дымовых газов.

- ▶ Включайте программу заполнения сифона только при техобслуживании и снова включайте по завершении техобслуживания.
- ▶ Убедитесь, что конденсат отводится правильно.



На повреждения, возникшие в результате недостаточно очищенного грязеуловителя, гарантия не распространяется.

- ▶ Регулярно очищайте грязеуловитель.

1. Снимите шланг с конденсатного сифона.
2. Снимите приток к конденсатному сифону.
3. Сдвиньте конденсатный сифон вбок и выньте его.

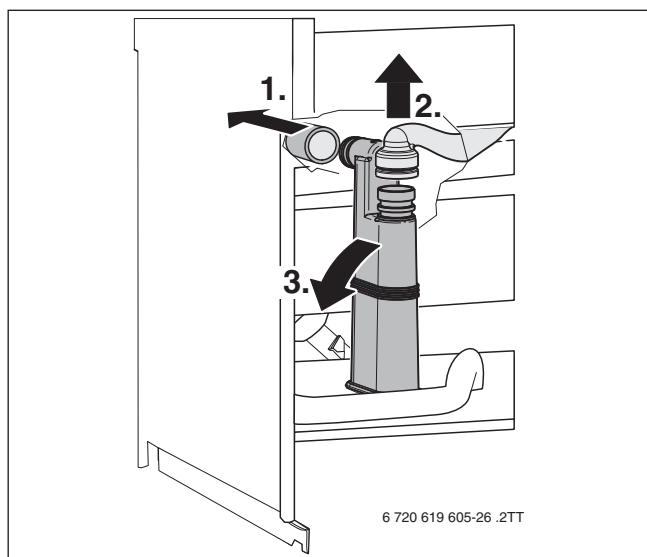


Рис. 65 Демонтаж конденсатного сифона

- ▶ Очистите конденсатный сифон и проверьте проходимость отверстия к теплообменнику.
- ▶ Проверьте и при необходимости прочистите конденсатный шланг.
- ▶ Заполните конденсатный сифон примерно  $\frac{1}{4}$  л воды и смонтируйте его.

## 14.9 Проверка обратного клапана (защита от обратного потока дымовых газов) в смесительном устройстве

- ▶ Демонтируйте смесительное устройство.

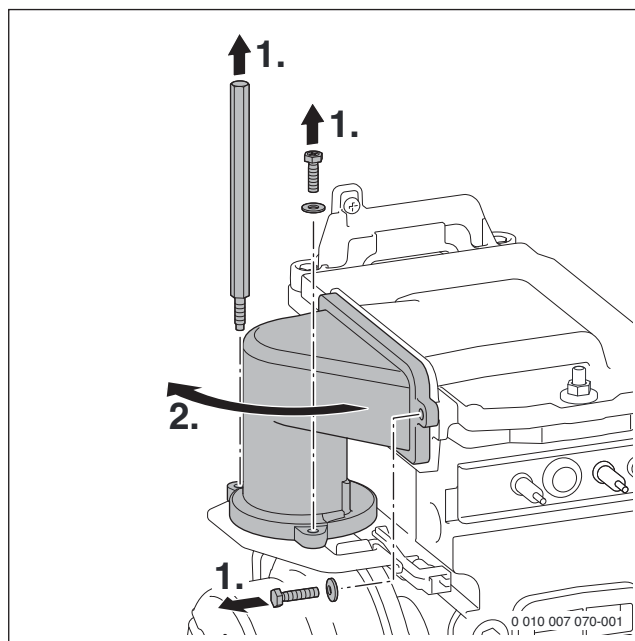


Рис. 66 Демонтаж смесительного устройства

- ▶ Демонтируйте обратный клапан.
- ▶ Проверьте загрязнение и наличие трещин на обратном клапане.

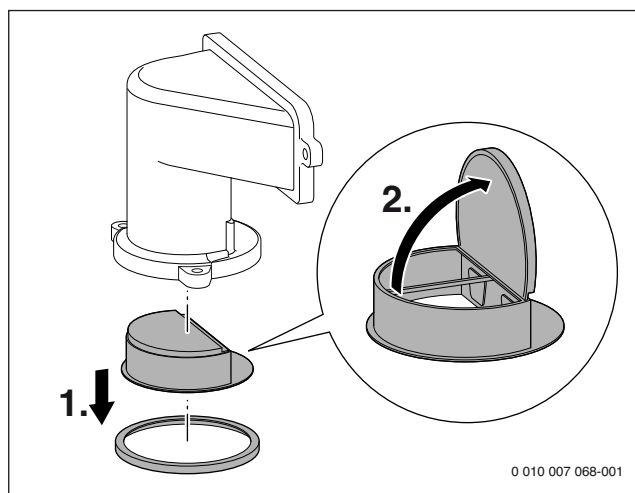


Рис. 67 Обратный клапан в смесительном устройстве

## 14.10 Котлы GB172-..iK: проверка расширительного бака

Расширительный бак нужно по DIN 4807 (часть 2, раздел 3.5) проверять ежегодно.

- ▶ Сбросьте давление в котле.
- ▶ При необходимости отрегулируйте предварительное давление расширительного бака на статическую высоту отопительной системы (→ глава 5.3, стр. 18).

### 14.11 Регулирование рабочего давления в отопительной системе

Показания манометра	
1 бар	Минимальное давление заполнения (при холодной системе)
1 - 2 бар	Оптимальное давление заполнения
3 бар	Максимальное давление заполнения не должно превышать при наибольшей температуре воды в системе отопления (открывается предохранительный клапан).

Таб. 34

Если стрелка находится ниже 1 бар (при холодной отопительной системе):

- ▶ Заполните шланг водой, чтобы воздух не попал в отопительную систему.
- ▶ Заливайте воду, пока стрелка не встанет между 1 и 2 бар.

Если давление не держится:

- ▶ Проверьте отсутствие протечек в отопительной системе и расширительном баке.

### 14.12 Демонтаж автоматического воздухоотводчика

- ▶ Отверните автоматический воздухоотводчик.

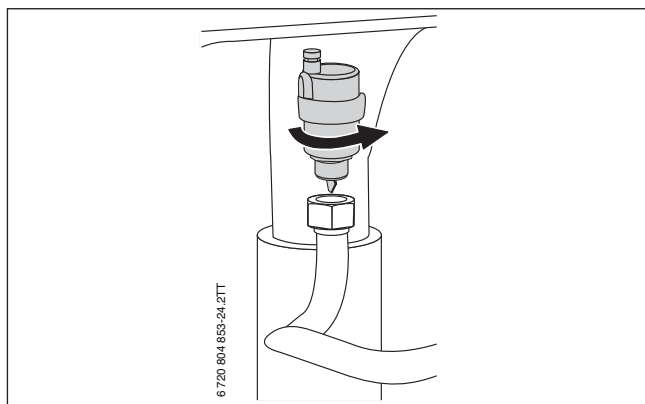


Рис. 68 Демонтаж автоматического воздухоотводчика

### 14.13 Проверка двигателя 3-ходового клапана

- ▶ Проверьте двигатель 3-ходового клапана с помощью сервисной функции **t04** «Внутренний 3-ходовой клапан постоянно в положении приготовления горячей воды» (→ стр. 34), замените при необходимости.

1. Выньте двигатель.
2. Отожмите фиксатор провода.
3. Выньте штекер.

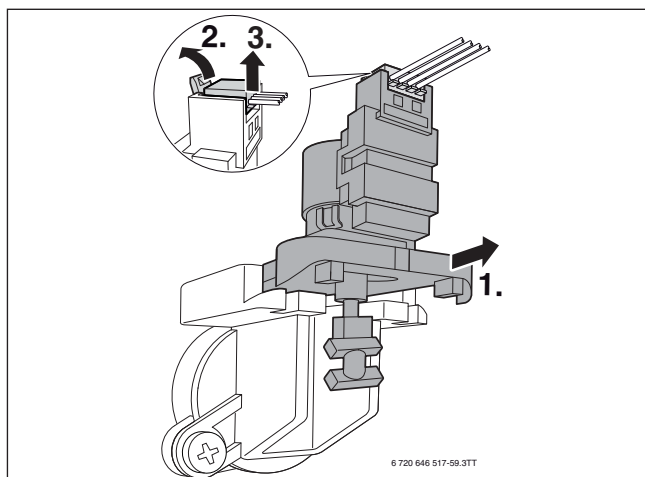


Рис. 69 Демонтаж двигателя 3-ходового клапана

### 14.14 Демонтаж 3-ходового клапана

1. Отверните винты.
2. Выньте 3-ходовой клапан.
3. Отожмите фиксатор провода.
4. Выньте штекер.

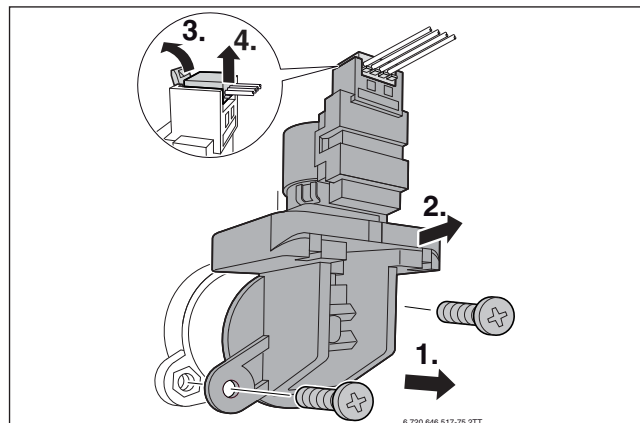


Рис. 70 Демонтаж 3-ходового клапана

### 14.15 Проверка газовой арматуры

- ▶ Выньте штекер (230 В ~) на газовой арматуре.
- ▶ Измерьте сопротивление электромагнитного клапана [1] и [2].

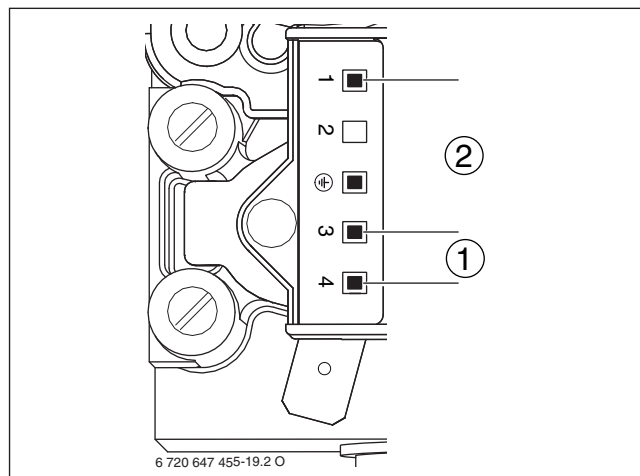


Рис. 71 Точки замеров на газовой арматуре

- [1] Точки измерений электромагнитного клапана 1 (3-4)  
 [2] Точки измерений электромагнитного клапана 2 (1-3)

- ▶ Если сопротивление около 0 или ∞, то замените газовую арматуру.

### 14.16 Демонтаж газовой арматуры

- ▶ Закройте газовый кран.
- ▶ Разъедините штыковой замок на регулировочной форсунке.
- ▶ Отверните накидную гайку сверху на газовой арматуре и снимите газовую трубу.

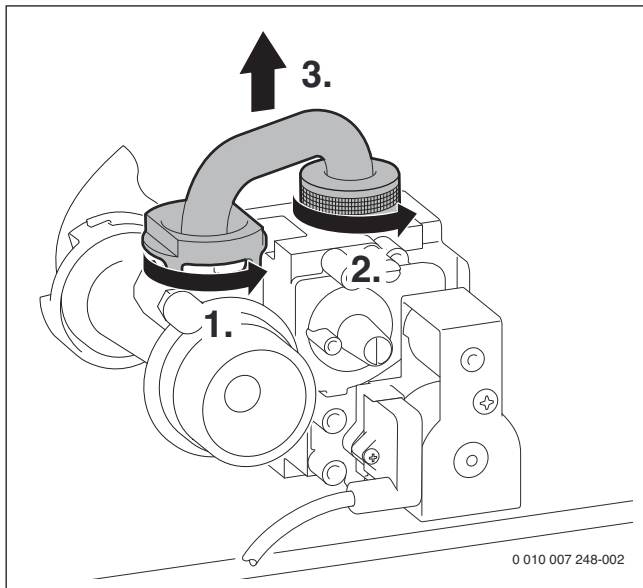


Рис. 72 Демонтаж газовой трубы

- ▶ Отверните винт и выньте штекер.
- ▶ Отверните накидную гайку снизу на газовой арматуре.

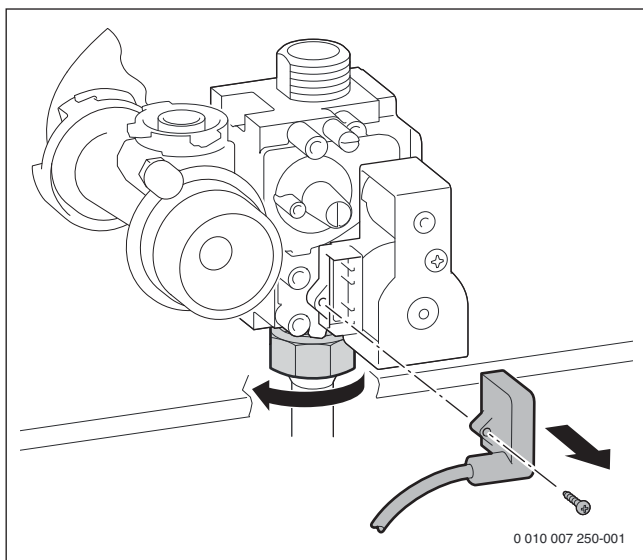


Рис. 73

- ▶ Отверните 2 винта и снимите газовую арматуру.

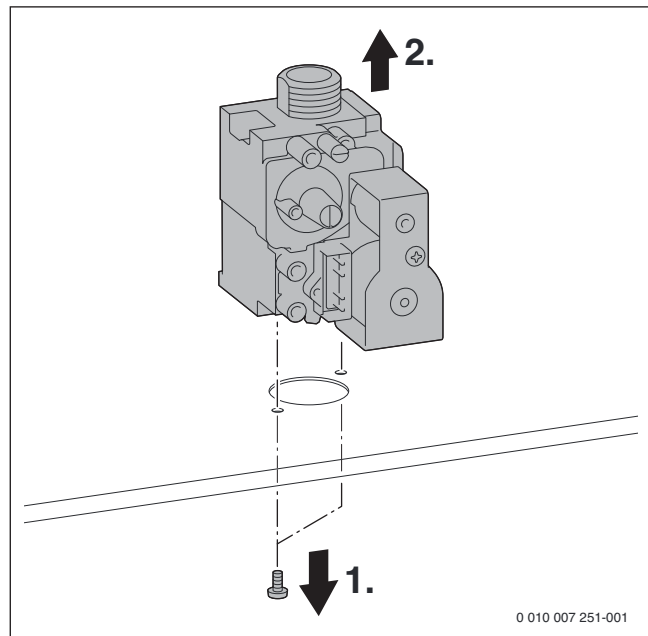


Рис. 74 Демонтаж газовой арматуры

- ▶ Смонтируйте газовую арматуру в обратной последовательности и проверьте соотношение газ-воздух.

### 14.17 Проверка электрической проводки

- ▶ Проверьте наличие механических повреждений проводки и замените повреждённые провода.

## 14.18 Контрольный список работ для осмотров и технического обслуживания

Дата							
1	Вызвать последнюю сохранённую неисправность в главном регуляторе BC25, сервисная функция <b>i02</b> .						
2	Осмотреть подвод воздуха/отвод дымовых газов.						
3	Проверить подаваемое давление газа.	мбар					
4	Проверить соотношение газ-воздух при мин./макс. номинальной теплопроизводительности.	мин. % макс. %					
5	Проверка герметичности контуров газа и воды.						
6	Проверить теплообменник.						
7	Проверить горелку (→ стр. 40).						
8	Проверить электроды (→ стр. 39).						
9	Проверить обратный клапан в смесительном устройстве (→ стр. 42).						
10	Чистить конденсатный сифон (→ стр. 42).						
11	Проверьте предварительное давление расширительного бака в соответствии со статической высотой отопительной системы (→ «Проверка объёма расширительного бака», глава 5).	бар					
12	Проверить давление заполнения отопительной системы.	бар					
13	Проверить наличие повреждений электрической проводки.						
14	Проверить настройки системы управления.						
15	Проверить настройки сервисных функций по наклейке «Настройки в сервисном меню».						

Таб. 35 Контрольный список работ для осмотров и технического обслуживания

## 15 Индикация рабочих сообщений и неисправностей

### 15.1 Общие

#### Пояснения к таблице 36 на стр. 47:


- **Код неисправности:** показывает, какая возникла неисправность.
- **Дополнительный код:** это число однозначно идентифицирует сигнал неисправности. Для просмотра дополнительного кода нужно нажать дополнительную кнопку (зависит от регулятора).
- **Класс неисправности:** показывает неисправность, и какое она оказывает воздействие.

#### Рабочие сообщения (класс неисправности O)

Рабочие сообщения показывают рабочие состояния при нормальном режиме работы.

Рабочие сообщения можно читать с помощью сервисной функции i01.

#### Неблокирующие неисправности (класс неисправности R)

При неблокирующих неисправностях отопительная система продолжает работать. На дисплее показан знак .

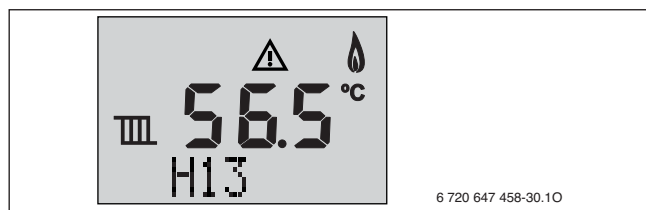





Рис. 75 Пример: неблокирующая неисправность

Сброс неблокирующей неисправности

- ▶ Нажимайте сервисную кнопку до появления знаков  и .
- ▶ Показывается код неисправности с наименьшим номером.
- ▶ Чтобы выбрать код неисправности: нажмите кнопку + или -.
- ▶ Чтобы удалить код неисправности: нажмите кнопку reset. На дисплее на короткое время появится знак .
- ▶ Другие коды неисправностей удаляются таким же способом.
- ▶ Нажмите сервисную кнопку. Котёл перейдёт на нормальный режим работы.

#### Блокирующие неисправности (класс неисправности V)

Блокирующие неисправности ведут к ограниченному по времени выключению отопительной системы. Отопительная система сама включается, когда неисправность больше не существует.

Код и дополнительный код блокирующей неисправности можно читать с помощью сервисной функции i01.

#### Запирающие неисправности (Код неисправности V)

Запирающие неисправности ведут к выключению отопительной системы, которую можно включить только после выполнения сброса.

Код и дополнительный код запирающей неисправности показаны мигающими.

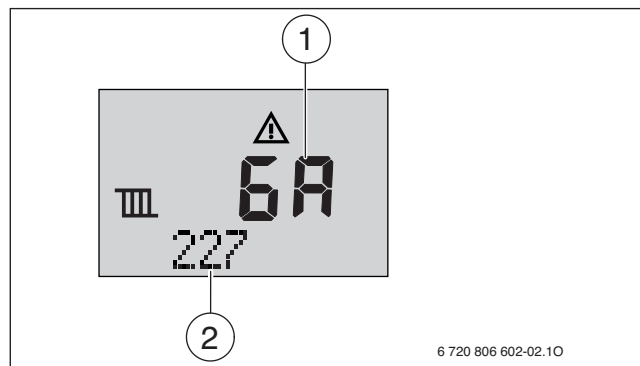


Рис. 76 Пример: запирающая неисправность

[1] Код неисправности

[2] Дополнительный код

- ▶ Выключите и включите котёл.

**-или-**

- ▶ Нажимайте кнопку reset до появления **Reset**. Котёл снова работает. На дисплее показана температура подающей линии.

Если неисправность не устраняется:

- ▶ Проверьте электронную плату, замените при необходимости.
- ▶ Установите параметры сервисных функций в соответствии с наклейкой „Настройки в сервисном меню“.

## 15.2 Таблица рабочих сообщений и неисправностей

Код неисправности	Дополнительный код	Класс неисправности	Наименование	Устранение
-A	208	O	Котёл находится в режиме "трубочист". Через 15 минут режим "трубочист" автоматически выключается.	–
-H	200	O	Котёл находится в режиме отопления.	–
=H	201	O	Котёл находится в режиме ГВС.	–
0A	202	O	Активна тактовая блокировка: время до повторного включения горелки ещё не истекло (→ сервисная функция 2.3b).	–
0C	283	O	Включается горелка.	–
0E	265	O	Теплопотребность ниже минимальной теплопроизводительности котла. Котёл работает в режиме включения/выключения.	–
0H	203	O	Котёл находится в состоянии готовности, нет потребности в тепле.	–
0L	284	O	Газовая арматура открывается, первое время задержки.	–
0U	270	O	Котёл запускается.	–
0Y	204	O	Фактическая температура подающей линии выше заданного значения. Котёл выключается.	–
0Y	276	B	Температура на датчике подающей линии > 95 °С.	Эта индикация неисправности может появиться без наличия неисправности, если сразу закрываются все вентили на отопительных приборах. <ul style="list-style-type: none"> <li>▶ Проверьте рабочее давление в отопительной системе.</li> <li>▶ Откройте сервисные краны.</li> <li>▶ Проверьте насос отопительного корпуса с помощью сервисной функции t03 (→ стр. 34).</li> <li>▶ Проверьте соединительный провод насоса отопительного контура.</li> <li>▶ Включите насос, замените при необходимости.</li> <li>▶ Правильно установите мощность или поле характеристик насоса и приведите в соответствие с максимальной мощностью.</li> </ul>
0Y	359	B	Высокая температура на датчике температуры воды.	<ul style="list-style-type: none"> <li>▶ Проверьте правильное положение датчика.</li> <li>▶ Отсоедините провод от датчика.</li> <li>▶ Проверьте датчик, замените при необходимости (→ таб. 44, стр. 61).</li> <li>▶ Проверьте наличие обрыва или короткое замыкание провода, замените при необходимости.</li> </ul>
2E	357	O	Активна функция удаления воздуха.	–
2H	358	O	Защита от блокировки 3-ходового клапана активна.	–
2P	341	B	Ограничение градиентов: слишком быстрый рост температуры в режиме отопления.	<ul style="list-style-type: none"> <li>▶ Проверьте рабочее давление в отопительной системе.</li> <li>▶ Откройте сервисные краны.</li> <li>▶ Проверьте насос отопительного корпуса с помощью сервисной функции t03 (→ стр. 34).</li> <li>▶ Проверьте соединительный провод насоса отопительного контура.</li> <li>▶ Включите насос, замените при необходимости.</li> <li>▶ Правильно установите мощность или поле характеристик насоса и приведите в соответствие с максимальной мощностью.</li> </ul>
2P	212	O	Сработал контроль градиентов подающей линии отопления.	–
2P	341	O	Ограничение градиентов: Слишком быстрый рост температуры в режиме отопления.	–

Код неисправности	Дополнительный код	Класс неисправности	Наименование	Устранение
2P	342	O	Ограничение градиентов: Слишком быстрый рост температуры в режиме ГВС.	–
2Y	281	B	Насос отопительного контура не создаёт давление.	<ul style="list-style-type: none"> <li>▶ Проверьте рабочее давление в отопительной системе.</li> <li>▶ Откройте сервисные краны.</li> <li>▶ Удалите воздух из котла с помощью функции 2.2С.</li> <li>▶ Включите насос, замените при необходимости.</li> </ul>
2Y	282	O	Нет ответного сигнала о частоте вращения насоса отопительного контура.	–
3A	264	B	Не работает вентилятор.	<ul style="list-style-type: none"> <li>▶ Проверьте провод вентилятора со штекером, замените при необходимости.</li> <li>▶ Проверьте загрязнение и блокировку вентилятора, замените при необходимости.</li> </ul>
3C	217	V	Не работает вентилятор.	<ul style="list-style-type: none"> <li>▶ Проверьте провод вентилятора со штекером, замените при необходимости.</li> <li>▶ Проверьте загрязнение и блокировку вентилятора, замените при необходимости.</li> </ul>
3F	273	B	Горелка и вентилятор непрерывно работали 24 часа и в целях контроля безопасности остановлены на короткое время.	–
3L	214	V	Вентилятор выключается в течение времени задержки.	<ul style="list-style-type: none"> <li>▶ Проверьте провод вентилятора со штекером, замените при необходимости.</li> <li>▶ Проверьте загрязнение и блокировку вентилятора, замените при необходимости.</li> </ul>
3P	216	V	Вентилятор работает слишком медленно	<ul style="list-style-type: none"> <li>▶ Проверьте провод вентилятора со штекером, замените при необходимости.</li> <li>▶ Проверьте загрязнение и блокировку вентилятора, замените при необходимости.</li> </ul>
3Y	215	V	Вентилятор работает слишком быстро	▶ Проверьте систему отвода дымовых газов, при необходимости очистите или отремонтируйте.
4C 4C	224 224	B V	Сработал ограничитель температуры теплообменника или ограничитель температуры дымовых газов.	<p>Если блокирующая неисправность действует длительное время, то она преобразуется в запирающую неисправность.</p> <ul style="list-style-type: none"> <li>▶ Проверьте наличие повреждений ограничителя температуры теплообменника и его провода, замените при необходимости.</li> <li>▶ Проверьте наличие повреждений ограничителя температуры дымовых газов и его провода, замените при необходимости.</li> <li>▶ Проверьте рабочее давление в отопительной системе.</li> <li>▶ Удалите воздух из котла с помощью функции 2.2С.</li> <li>▶ Правильно установите мощность или поле характеристик насоса и приведите в соответствие с максимальной мощностью.</li> <li>▶ Проверьте насос отопительного корпуса с помощью сервисной функции t03 (→ стр. 34).</li> <li>▶ Включите насос, замените при необходимости.</li> <li>▶ Проверьте водяной контур теплообменника, замените при необходимости (→ «Проверка и чистка теплообменника», глава 14).</li> </ul>
4U 4U	350 222	B V	Неисправен датчик температуры подающей линии (короткое замыкание).	<p>Если блокирующая неисправность действует длительное время, то она преобразуется в запирающую неисправность.</p> <ul style="list-style-type: none"> <li>▶ Проверьте короткое замыкание датчика температуры и его провода, замените при необходимости.</li> </ul>
4Y 4Y	351 223	B V	Неисправен датчик температуры подающей линии (обрыв).	<p>Если блокирующая неисправность действует длительное время, то она преобразуется в запирающую неисправность.</p> <ul style="list-style-type: none"> <li>▶ Проверьте наличие повреждений датчика температуры и его провода, замените при необходимости.</li> </ul>
5H	268	O	Котёл находится в режиме тестирования (→ Тест: настройки для функционального теста, стр. 34).	–



Код неисправности	Дополнительный код	Класс неисправности	Наименование	Устранение
6A 6A	227 227	B V	Не распознается пламя.	<p>После 4-ой попытки розжига блокирующая неисправность преобразуется в запирающую неисправность.</p> <ul style="list-style-type: none"> <li>▶ Проверьте, открыт ли газовый кран.</li> <li>▶ Проверьте подаваемое давление газа.</li> <li>▶ Проверьте подключение к электросети.</li> <li>▶ Проверьте электроды с проводами, замените при необходимости.</li> <li>▶ Проверьте систему отвода дымовых газов, при необходимости очистите или отремонтируйте.</li> <li>▶ Проверьте соотношение газ-воздух.</li> <li>▶ Для природного газа: проверьте реле контроля потока газа, замените при необходимости.</li> <li>▶ Прочистите слив конденсатного сифона (→ стр. 42).</li> <li>▶ Демонтируйте обратный клапан в смесительном устройстве вентилятора и проверьте наличие трещин и загрязнений (→ стр. 42).</li> <li>▶ Очистите теплообменник (→ «Проверка и чистка теплообменника», глава 14).</li> <li>▶ Проверьте газовую арматуру, замените при необходимости (→ стр. 43).</li> <li>▶ При работе с забором воздуха для горения из помещения проверьте подачу воздуха в помещение и вентиляционные отверстия.</li> </ul>
6C	228	V	Распознается пламя при выключенной горелке.	<ul style="list-style-type: none"> <li>▶ Проверьте загрязнение электродов, замените при необходимости.</li> <li>▶ Проверьте систему отвода дымовых газов, при необходимости очистите или отремонтируйте.</li> <li>▶ Проверьте влажность электронной платы, высушите при необходимости.</li> </ul>
6C	306	V	Пламя распознается после отключения подачи газа.	<ul style="list-style-type: none"> <li>▶ Проверьте газовую арматуру, замените при необходимости (→ стр. 43).</li> <li>▶ Прочистите слив конденсатного сифона (→ стр. 42).</li> <li>▶ Проверьте электроды и соединительные провода, замените при необходимости.</li> <li>▶ Проверьте систему отвода дымовых газов, при необходимости очистите или отремонтируйте.</li> </ul>
6L	229	B	Нет сигнала ионизации во время работы горелки.	Горелка перезапускается. Если попытка розжига неудачна, то будет показана блокирующая ошибка EA 227.
7C	231	V	Прервано сетевое напряжение.	▶ Проверьте сетевое напряжение и сетевой провод.
7L	261	V	Ошибка времени при первом времени задержки	<ul style="list-style-type: none"> <li>▶ Проверьте электрические вставные контакты и проводку к блоку управления, замените при необходимости.</li> <li>▶ Замените блок управления.</li> </ul>
7L	280	V	Ошибка времени при попытке повторного пуска	<ul style="list-style-type: none"> <li>▶ Проверьте электрические вставные контакты и проводку к блоку управления, замените при необходимости.</li> <li>▶ Замените блок управления.</li> </ul>
8Y	232	B	Сработало реле контроля температуры TB 1.	<ul style="list-style-type: none"> <li>▶ Проверьте настройку реле контроля температуры TB 1.</li> <li>▶ Проверьте настройку регулирования отопления.</li> </ul>
8Y	232	B	Неисправно реле контроля температуры TB 1.	▶ Проверьте наличие повреждений или короткого замыкания датчика температуры и его провода, замените при необходимости.
8Y	232	B	Отсутствует перемычка на клеммах для отдельного реле контроля температуры TB 1.	▶ Установите перемычку на клеммах для внешнего переключающего контакта  (→ стр. 22).
8Y	232	B	Реле контроля температуры заблокировано.	▶ Разблокируйте реле контроля температуры.
8Y	232	B	Не работает конденсационный насос.	<ul style="list-style-type: none"> <li>▶ Проверьте отвод конденсата.</li> <li>▶ Замените конденсатный насос.</li> </ul>
9A 9A	235 360	V V	Неправильный кодирующий штекер.	▶ Проверьте кодирующий штекер.
9U	233	V	Не распознан кодирующий штекер.	▶ Правильно вставьте кодирующий штекер, замените при необходимости.
9L	230	V	Неисправна газовая арматура.	<ul style="list-style-type: none"> <li>▶ Проверьте проводку, замените при необходимости.</li> <li>▶ Проверьте газовую арматуру, замените при необходимости (→ стр. 43).</li> </ul>

Код неисправности	Дополнительный код	Класс неисправности	Наименование	Устранение
9L 9L	234 238	V V	Неисправен провод газовой арматуры, газовая арматура или блок управления.	<ul style="list-style-type: none"> <li>▶ Проверьте проводку, замените при необходимости.</li> <li>▶ Проверьте газовую арматуру, замените при необходимости (→ стр. 43).</li> <li>▶ Замените блок управления.</li> </ul>
EL	259	V	Внутренняя неисправность.	<ul style="list-style-type: none"> <li>▶ Замените кодирующий штекер.</li> <li>▶ Замените блок управления.</li> </ul>
EL	290	B	Внутренняя неисправность.	<ul style="list-style-type: none"> <li>▶ Нажимайте кнопку reset до появления в текстовой строке Reset. Котёл снова работает, и на дисплее будет показана температура подающей линии.</li> <li>▶ Проверьте электрические вставные контакты, проводку и запальные провода.</li> <li>▶ Проверьте соотношение газ-воздух.</li> <li>▶ Замените блок управления.</li> </ul>
H11	–	R	Неисправен датчик температуры горячей воды.	<ul style="list-style-type: none"> <li>▶ Отсоедините провод от датчика.</li> <li>▶ Проверьте датчик, замените при необходимости (→ таб. 45, стр. 61).</li> <li>▶ Проверьте обрыв или короткое замыкание провода, замените при необходимости.</li> </ul>
H13	–	R	Истёк интервал проведения контрольного осмотра.	<ul style="list-style-type: none"> <li>▶ Проведите контрольный осмотр.</li> <li>▶ Сбросьте неблокирующую неисправность (необходимо).</li> </ul>
H31	–	R	Не распознан насос отопительного контура.	<ul style="list-style-type: none"> <li>▶ Проверьте провод насоса, замените при необходимости.</li> </ul>

Таб. 36 Индикация рабочих сообщений и неисправностей

### 15.3 Неисправности, не показываемые на дисплее

Неисправности котла	Устранение
Сильные шумы горения; шумовой фон	<ul style="list-style-type: none"> <li>▶ Проверьте вид газа.</li> <li>▶ Проверьте подаваемое давление газа.</li> <li>▶ Проверьте систему отвода дымовых газов, при необходимости очистите или отремонтируйте.</li> <li>▶ Проверьте соотношение газ-воздух.</li> <li>▶ Проверьте газовую арматуру, при необходимости замените.</li> </ul>
Шум потока	<ul style="list-style-type: none"> <li>▶ Правильно установите мощность или поле характеристик насоса и приведите в соответствие с максимальной мощностью.</li> </ul>
Нагрев слишком долгий.	<ul style="list-style-type: none"> <li>▶ Правильно установите мощность или поле характеристик насоса и приведите в соответствие с максимальной мощностью.</li> </ul>
Характеристики дымовых газов не в норме; высокое содержание CO.	<ul style="list-style-type: none"> <li>▶ Проверьте вид газа.</li> <li>▶ Проверьте подаваемое давление газа.</li> <li>▶ Проверьте систему отвода дымовых газов, при необходимости очистите или отремонтируйте.</li> <li>▶ Проверьте соотношение газ-воздух.</li> <li>▶ Проверьте газовую арматуру, при необходимости замените.</li> </ul>
Жёсткий, плохой розжиг.	<ul style="list-style-type: none"> <li>▶ Проверьте сбои в работе запального трансформатора с помощью сервисной функции t01, замените при необходимости.</li> <li>▶ Проверьте вид газа.</li> <li>▶ Проверьте подаваемое давление газа.</li> <li>▶ Проверьте подключение к электросети.</li> <li>▶ Проверьте электроды с проводами, замените при необходимости.</li> <li>▶ Проверьте систему отвода дымовых газов, при необходимости очистите или отремонтируйте.</li> <li>▶ Проверьте соотношение газ-воздух.</li> <li>▶ Для природного газа: проверьте реле контроля потока газа, замените при необходимости.</li> <li>▶ Проверьте горелку, замените при необходимости.</li> <li>▶ Проверьте газовую арматуру, при необходимости замените.</li> </ul>
Котёл GB172-.i: горячая вода имеет плохой запах или тёмный цвет.	<ul style="list-style-type: none"> <li>▶ Проведите термическую дезинфекцию контура ГВС.</li> <li>▶ Замените защитный анод.</li> </ul>

Неисправности котла	Устранение
Конденсат в воздушном коробе	▶ Проверьте обратный клапан в смесительном устройстве, замените при необходимости.
Котлы GB172-..iK: не достигается температура горячей воды на выходе.	▶ Проверьте турбину, замените при необходимости. ▶ Проверьте соотношение газ-воздух.
Котлы GB172-..iK: не достигается расход горячей воды.	▶ Проверьте пластинчатый теплообменник.
Не работает, дисплей тёмный.	▶ Проверьте наличие повреждений электрической проводки. ▶ Замените неисправные провода. ▶ Проверьте предохранитель, замените при необходимости.

Таб. 37 Неисправности без индикации на дисплее

## 16 ГАРАНТИЙНЫЙ ТАЛОН

Тип оборудования:		Заводской и Серийный номер:	<b>FD</b>
-------------------	--	-----------------------------	-----------

Название, адрес, телефон фирмы продавца:  
(место для печати)

<b>Дата продажи:</b>	Фамилия и подпись Продавца:
----------------------	--------------------------------

Адрес установки оборудования:  
Телефон:

Данные мастера, осуществившего **пуск и наладку**<sup>1)</sup> оборудования:

Фамилия: \_\_\_\_\_ Имя: \_\_\_\_\_

**Номер сертификата:** \_\_\_\_\_

<b>Дата пуска оборудования:</b>	Подпись мастера: (место для печати)
---------------------------------	-------------------------------------

1) пусконаладочные работы производятся специалистами уполномоченных Продавцом и/или Изготовителем сервис-ных организации, перечень которых указан в приложении к гарантийному талону и/или на сайте [www.bosch-climate.ru](http://www.bosch-climate.ru).

Замечания при пуске:	
Установленные принадлежности:	

**Настоящим подтверждаю, что прибор пущен в эксплуатацию, работает исправно, инструктаж по правилам эксплуатации и технике безопасности проведен. Инструкция по эксплуатации оборудования получена, содержание доведено и понятно, с требованиями эксплуатации согласен и обязуюсь выполнять. С гарантийными обязательствами Изготовителя ознакомлен и согласен.**

**Подпись Покупателя:**

### ВЫПОЛНЕНИЕ ПЛАНОВОГО ТЕХНИЧЕСКОГО ОБСЛУЖИВАНИЯ<sup>2)</sup>

№ п/п	Дата	Номер/дата договора на ТО	Замечания при выполнении планового технического обслуживания	Номер сертификата	Подпись мастера

2) после 12 (двенадцати) месяцев с начала эксплуатации, и в течение 2 месяцев, необходимо произвести плановое техническое обслуживание оборудования.

### ВЫПОЛНЕНИЕ ГАРАНТИЙНЫХ РАБОТ

№ п/п	Дата	Номер гарантийного акта	Номер сертификата мастера	Подпись мастера

№	№	№
Дата пуска:	Дата пуска:	Дата пуска:
Заводской № <b>FD</b>	Заводской № <b>FD</b>	Заводской № <b>FD</b>
Номер сертификата:	Номер сертификата:	Номер сертификата:
Подпись мастера <sup>3)</sup> :	Подпись мастера <sup>3)</sup> :	Подпись мастера <sup>3)</sup> :
Дата планового ТО:	Дата планового ТО:	Дата планового ТО:
Номер сертификата:	Номер сертификата:	Номер сертификата:
Подпись мастера <sup>4)</sup> :	Подпись мастера <sup>4)</sup> :	Подпись мастера <sup>4)</sup> :
Дата ремонта:	Дата ремонта:	Дата ремонта:
Подп. клиента:	Подп. клиента:	Подп. клиента:
3) ставится в день пуска оборудования	3) ставится в день пуска оборудования	3) ставится в день пуска оборудования
4) ставится в день ремонта оборудования	4) ставится в день ремонта оборудования	4) ставится в день ремонта оборудования

#### Гарантийные обязательства

1. Гарантия предоставляется на четко определенные характеристики товара или отсутствие недостатков согласно соответствующему уровню техники. Основанием для гарантийного обслуживания является гарантийный талон. Претензии по гарантийным обязательствам ООО "Бош Термотехника" принимаются при наличии правильно и четко заполненного гарантийного талона с указанием заводского номера изделия, даты продажи и ввода в эксплуатацию; чёткими печатями фирмы - продавца и фирмы осуществившей ввод в эксплуатацию.

2. Гарантийные сроки.

2.1. Срок гарантии завода изготовителя — 24 месяца с даты ввода оборудования в эксплуатацию, но не более 27 месяцев соответственно с даты поставки оборудования конечному Потребителю.

Соблюдение следующих условий является обязательным:

- монтаж оборудования производился специалистами организации, имеющей свидетельство о допуске к видам работ в соответствии с приказом № 624 от 30.12.2009 Министерства регионального развития РФ; сертификат ООО "Бош Термотехника" (для бытовой серии); для промышленной серии: имеющей аттестацию по промышленной безопасности, по промышленной безопасности по газу, по ПТЭ ТЭ и по ПБ 12-529-03; сертификат ООО "Бош Термотехника", а также иные разрешительные документы и лицензии на проведение данного вида работ, выданные согласно Законодательству РФ.
- пусконаладочные работы производились с соблюдением действующих строительных норм и правил (СНиП), государственных стандартов (ГОСТ), местных норм, а также предписаний инструкций по монтажу и эксплуатации Производителя оборудования и соответствующей нормативно-технической документации РФ, специалистами, уполномоченными Продавцом и/или Изготовителем сервисных организации, перечень которых указан в приложении к гарантийному талону и/или на сайте [www.bosch-climate.ru](http://www.bosch-climate.ru) при ее отсутствии или недостоверности вы можете обратиться в торгующую организацию или к уполномоченной изготовителем организации (контактная информация указана ниже). А так же составлен акт о проведении пусконаладочных работ и/или в наличие соответствующее подтверждение этому в гарантийном талоне;
- после 12 (двенадцати) месяцев с начала эксплуатации оборудования, в течение 2 месяцев, должно быть произведено плановое техническое обслуживание оборудования с соответствующей отметкой в гарантийном талоне уполномоченной Продавцом и/или Изготовителем сервисной организацией;
- до монтажа, оборудование должно храниться в теплом сухом помещении.

2.2. Гарантийный срок на замененные после истечения гарантийного срока узлы и агрегаты, а также на запасные части составляет 12 месяцев с даты установки, однако не более 15 месяцев с даты отгрузки запасной части со склада ООО «Бош Термотехника». Дата установки запасной части должна быть зафиксирована в гарантийном талоне на оборудование. Срок гарантии на комплектующие других производителей, отгружаемых вместе с оборудованием Buderus, устанавливается производителем этого оборудования.

**Гарантийные обязательства**

3. Претензии на удовлетворение гарантийных обязательств не принимаются в случаях, если:
- 3.1. Поставка оборудования произведена через неуполномоченных ООО "Бош Термотехника" представителей, отсутствует сертификат соответствия.
  - 3.2. Внесены конструктивные изменения в оборудование, без согласования с уполномоченной ООО "Бош Термотехника" на проведение подобных работ, организацией.
  - 3.3. На оборудование устанавливаются детали чужого производства.
  - 3.4. Не соблюдаются правила по монтажу и эксплуатации оборудования Производителя.
  - 3.5. Вмешательство в оборудование неуполномоченных лиц и/или организаций.
  - 3.6. Неисправность является следствием:
    - неправильной эксплуатации;
    - подключения оборудования к коммуникациям и системам (электроснабжения, водопроводная сеть, газоснабжение, дымоход, и т.д.) не соответствующим ГОСТ, требованиям СНиП и предписаниям инструкций по монтажу и эксплуатации изделия;
    - использования энерго- и теплоносителей несоответствующих ГОСТ, требованиям СНиП и предписаниям инструкций по монтажу и эксплуатации изделия;
    - попадания в изделие посторонних предметов, веществ, жидкостей, животных, насекомых и т.д.
    - получения механических повреждений в период доставки от точки продажи до места монтажа, монтажа, эксплуатации нештатной или ненадлежащей работы смежного оборудования, связанного по технологической зависимости с продукцией ООО «Бош Термотехника», в том числе коротких замыканий, перепадов (колебаний) напряжения в питающей электросети, различного рода отказов и перебоев (в нарушение установленных стандартов и нормативов) в функционировании прочих инженерных сетей и коммуникаций на месте установки.
    - возникновения повреждений по причине загрязнения воздуха из-за обильного осадения пыли, по причине агрессивного воздействия паров, кислородной коррозии, установки оборудования в непригодных для этого помещениях, либо при продолжении использования оборудования после обнаружения дефекта.
4. ООО "Бош Термотехника" также не несет ответственности за изменение состояния или режимов работы Оборудования в результате ненадлежащего хранения, а также действия обстоятельств непреодолимой силы.
5. Гарантия не распространяется на:
- случаи, когда быстроизнашивающиеся детали, такие как форсунки горелок, насадки горелок для уменьшения эмиссии, предохранители, уплотнения, обшивка камеры сгорания или соприкасающиеся с пламенем устройства зажигания и контроля пламени (и другие подобные) выходят из строя вследствие естественного износа.
  - повреждения, возникшие вследствие любого из факторов, как то - ненадлежащего использования, неправильного монтажа или ввода в эксплуатацию, естественного износа, неправильного или небрежного обращения, использования непригодного вспомогательного оборудования, химических, электрохимических или электрических воздействий, если они имеют место не по вине поставщика, а также вследствие несоблюдения любого из указаний, изложенных в руководствах по монтажу, эксплуатации и обслуживанию, равно как и ненадлежащих изменений или ремонтных работ, произведенных владельцем оборудования либо третьим лицом, а также воздействия компонентов других производителей,
  - случаи, когда вследствие какой-либо неисправности, осуществлен демонтаж оборудования без согласования с ООО "Бош Термотехника".
6. ООО "Бош Термотехника" не несет никаких других обязательств, кроме тех, которые указаны в настоящих "Гарантийных обязательствах".
7. При предъявлении претензии к качеству товара потребитель обязан обеспечить доступ к оборудованию для проведения проверки его качества. Не реже 1 раза в год оборудование должно проходить техническое обслуживание в сервисных центрах. В случае нарушения данного требования изготовитель в праве отказать в гарантийном ремонте и замене оборудования. Срок устранения неисправности происходит согласно Статьи 20 Закона РФ "О защите прав потребителя".

**В интересах Вашей безопасности:**

Монтаж, пуск, ремонт и обслуживание должны осуществляться только специалистами, обученными и аттестованными производителем оборудования.

Для надежной и безопасной работы оборудования рекомендуется установка фильтров на подаче газа и воды (горячего водоснабжения), диэлектрической разделительной вставки на магистрали подключения газа, обязательная установка фильтра на обратном трубопроводе системы отопления, а так же рекомендуется использование источника бесперебойного питания или стабилизатора напряжения, применение систем водоподготовки в системе отопления. Убедитесь, что оборудование соответствует системе, к которой подключается или в которую должно быть установлено. Параметры топлива и электрической сети совпадают с указанными в инструкции эксплуатации.

**Гарантийные обязательства Изготовителя мне разъяснены, понятны и мною полностью одобрены.**

**Подпись Покупателя:**

ООО "Бош Термотехника", РОССИЙСКАЯ ФЕДЕРАЦИЯ, 141400, Московская обл., г.Химки,Вашутинское шоссе, вл.24Тел. +7 (495) 560-90-65,  
www.bosch-climate.ru

## 17 Приложение

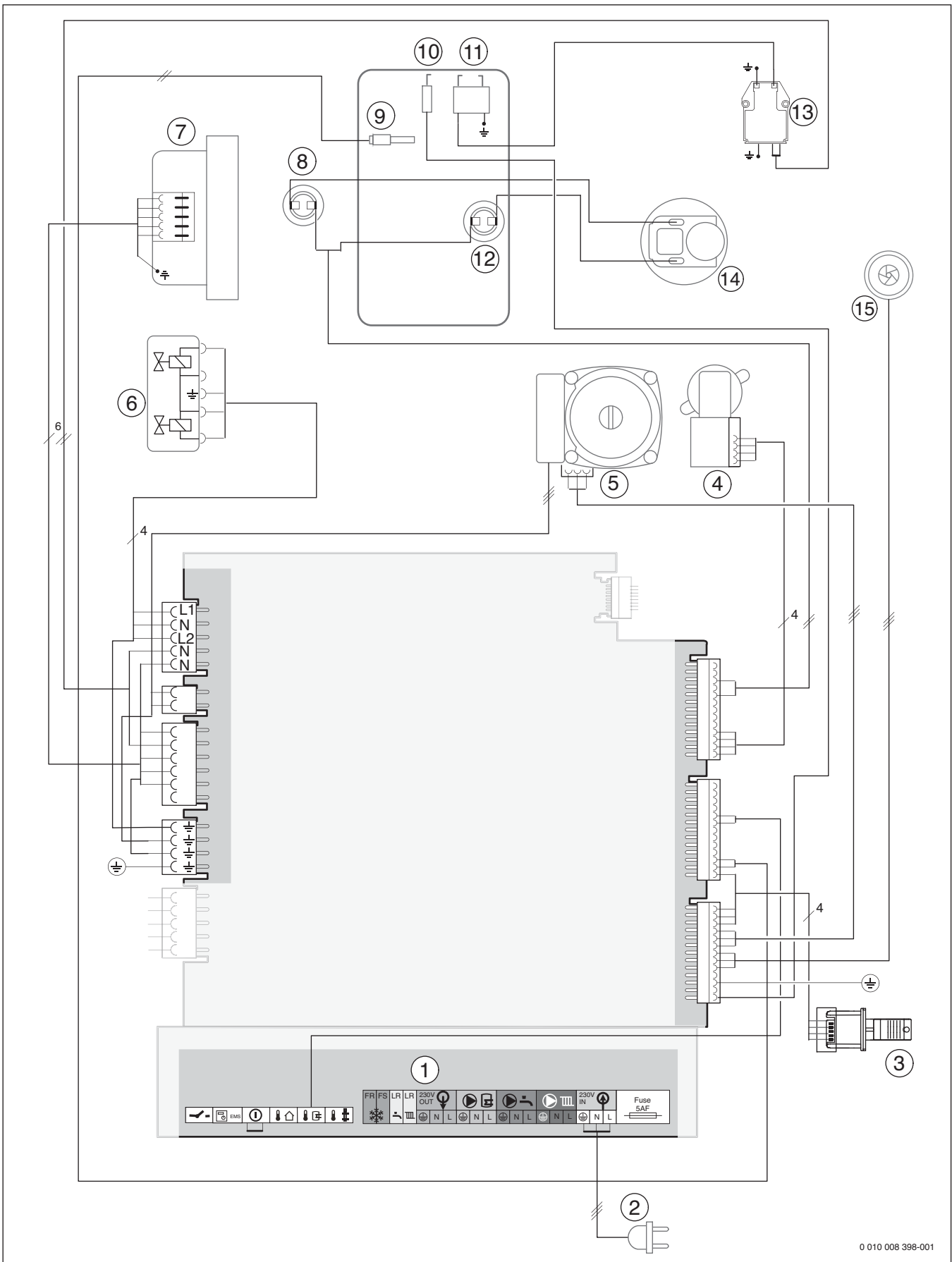
## 17.1 Протокол пуска котла в эксплуатацию

<b>Заказчик/потребитель:</b>	
Фамилия, имя	Улица, №
Телефон/факс	Почтовый индекс, город
<b>Монтажная фирма:</b>	
Номер заказа:	
Тип котла: <b>(для каждого котла заполнить отдельный протокол!)</b>	
Серийный номер:	
Дата пуска в эксплуатацию:	
<input type="checkbox"/> отдельный котёл   <input type="checkbox"/> каскад, количество котлов: .....	
Помещение для установки котла: <input type="checkbox"/> подвал   <input type="checkbox"/> чердачное помещение   <input type="checkbox"/> другое:	
Вентиляционные отверстия: количество: ....., размер: примерно <span style="float: right;">см<sup>2</sup></span>	
Отвод дымовых газов: <input type="checkbox"/> труба в трубе   <input type="checkbox"/> LAS   <input type="checkbox"/> шахта   <input type="checkbox"/> отдельная труба	
<input type="checkbox"/> пластмасса   <input type="checkbox"/> алюминий   <input type="checkbox"/> нержавеющая сталь	
Общая длина: ..... м   Колена 87°: ..... шт.   Колена 15 - 45°: ..... шт.	
Проверка герметичности отвода дымовых газов при противотоке: <input type="checkbox"/> да   <input type="checkbox"/> нет	
Содержание CO <sub>2</sub> в воздухе для горения при максимальной номинальной теплопроизводительности: %	
Содержание O <sub>2</sub> в воздухе для горения при максимальной номинальной теплопроизводительности: %	
Примечания к работе с разрежением или избыточным давлением:	
<b>Настройка газа и замеры дымовых газов:</b>	
Установленный вид газа:	
Подаваемое давление газа: мбар	Подаваемое статическое давление газа: мбар
Заданная максимальная номинальная теплопроизводительность кВт	Заданная минимальная номинальная теплопроизводительность: кВт
Расход газа при максимальной номинальной теплопроизводительности: л/мин	Расход газа при минимальной номинальной теплопроизводительности: л/мин
Теплотворная способность H <sub>иВ</sub> : кВтч/м <sup>3</sup>	
CO <sub>2</sub> при максимальной номинальной теплопроизводительности: %	CO <sub>2</sub> при минимальной номинальной теплопроизводительности: %
O <sub>2</sub> при максимальной номинальной теплопроизводительности: %	O <sub>2</sub> при минимальной номинальной теплопроизводительности: %
CO при максимальной номинальной теплопроизводительности: ppm	CO при минимальной номинальной теплопроизводительности: ppm
Температура дымовых газов при максимальной номинальной теплопроизводительности: °C	Температура дымовых газов при минимальной номинальной теплопроизводительности: °C
Измеренная максимальная температура подающей линии: °C	Измеренная минимальная температура подающей линии: °C
<b>Гидравлика системы:</b>	
<input type="checkbox"/> гидравлический разделитель (стрелка), тип:	<input type="checkbox"/> Дополнительный расширительный бак Размер/предварительное давление: Имеется автоматический воздухоотводчик? <input type="checkbox"/> да   <input type="checkbox"/> нет
<input type="checkbox"/> насос системы отопления:	
<input type="checkbox"/> бак-водонагреватель/тип/количество/мощность поверхностей нагрева:	
<input type="checkbox"/> гидравлика системы проверена, примечания:	

<b>Изменённые сервисные функции</b>	
Укажите здесь изменённые сервисные функции и запишите параметры.	
<input type="checkbox"/> наклейка «Настройки в сервисном меню» заполнена и приклеена.	
<b>Регулирование отопления:</b>	
<input type="checkbox"/> регулирование по наружной температуре	<input type="checkbox"/> регулирование по комнатной температуре
<input type="checkbox"/> дистанционное управление × ..... шт., кодировка отопительного контура:	
<input type="checkbox"/> регулирование по комнатной температуре × ..... шт., кодировка отопительного контура:	
<input type="checkbox"/> модуль × ..... шт., кодировка отопительного контура:	
Прочее:	
<input type="checkbox"/> регулирование отопления выполнено, примечания:	
<input type="checkbox"/> изменённые настройки регулирования отопления отмечены в инструкции по эксплуатации/монтажу регулятора	
<b>Выполнены следующие работы:</b>	
<input type="checkbox"/> проверены электрические подключения, примечания:	
<input type="checkbox"/> заполнен конденсационный сифон	<input type="checkbox"/> выполнены замеры воздуха для горения/дымовых газов
<input type="checkbox"/> выполнена проверка работоспособности	<input type="checkbox"/> проверена герметичность контуров газа и воды
<p>Пуско-наладочные работы включают проверку регулируемых параметров, визуальный контроль отсутствия протечек на котле, а также контроль работоспособности котла и системы управления. Проверка отопительной системы выполняется монтажной фирмой.</p> <p>Если в ходе пуско-наладочных работ выявлены незначительные ошибки в монтаже оборудования Buderus, то фирма Buderus всегда готова устранить эти ошибки с разрешения заказчика. С этим не связана передача ответственности за монтаж.</p>	
Вышеназванная установка проверена в приведённом выше объёме.	Документация передана потребителю. Потребитель ознакомлен с правилами техники безопасности, эксплуатацией и техническим обслуживанием вышеуказанного котла, включая дополнительное оборудование. Указано на необходимость регулярного проведения техобслуживания вышеназванной отопительной установки.
_____	_____
Фамилия сотрудника сервисной службы	Дата, подпись потребителя
	<b>Здесь приклеить протокол замеров.</b>
_____	
Дата, подпись представителя монтажной фирмы	

Таб. 38 Протокол пуска в эксплуатацию

17.2 Электрические соединения



0 010 008 398-001

Рис. 77 Электрические соединения



- [1] Клеммная колодка для внешнего дополнительного оборудования (→ разводка клемм, таблица 22, стр. 23)
- [2] Соединительный провод со штекером
- [3] Идентификационный модуль котла (КИМ)
- [4] 3-ходовой клапан
- [5] Насос системы отопления
- [6] Газовая арматура
- [7] Вентилятор
- [8] Ограничитель температуры дымовых газов
- [9] Датчик температуры подающей линии
- [10] Контрольный электрод
- [11] Запальный электрод
- [12] Ограничитель температуры теплообменника
- [13] Запальный трансформатор
- [14] Реле контроля давления воздуха
- [15] Котлы GB172-...iK: турбина

## 17.3 Технические характеристики

	Единицы измерения	GB172-30 iK		
		Природный газ	Пропан <sup>1)</sup>	Бутан
<b>Теплопроизводительность/тепловая нагрузка</b>				
Макс. номинальная теплопроизводительность ( $P_{\text{макс}}$ ) 40/30 °C	кВт	30,0	30,0	32,6
Макс. номинальная теплопроизводительность ( $P_{\text{макс}}$ ) 50/30 °C	кВт	29,8	29,8	32,4
Макс. номинальная теплопроизводительность ( $P_{\text{макс}}$ ) 80/60 °C	кВт	28,1	28,1	30,6
Макс. номинальная тепловая нагрузка ( $Q_{\text{макс}}$ ), отопление	кВт	28,7	28,7	31,2
Мин. номинальная тепловая нагрузка ( $P_{\text{мин}}$ ) 40/30 °C	кВт	4,2	4,2	4,6
Мин. номинальная тепловая нагрузка ( $P_{\text{мин}}$ ) 50/30 °C	кВт	4,2	4,2	4,5
Мин. номинальная тепловая нагрузка ( $P_{\text{мин}}$ ) 80/60 °C	кВт	3,8	3,8	4,0
Мин. номинальная тепловая нагрузка ( $Q_{\text{мин}}$ ) отопления	кВт	3,9	3,9	4,2
Макс. номинальная теплопроизводительность ГВС ( $P_{\text{нв}}$ )	кВт	29,8	29,8	32,4
Макс. номинальная тепловая нагрузка ГВС ( $Q_{\text{нв}}$ )	кВт	28,7	28,7	31,2
КПД котла, макс. мощность, отопительная кривая 80/60 °C	%	98,0	98,0	98,0
КПД котла, макс. мощность, отопительная кривая 50/30 °C	%	102,7	102,7	102,7
<b>Расход газа</b>				
Природный газ Н ( $H_{i(15^\circ\text{C})} = 9,5 \text{ кВтч/м}^3$ )	м <sup>3</sup> /ч	3,02	-	-
Сжиженный газ ( $H_i = 12,9 \text{ кВтч/кг}$ )	кг/ч	-	2,22	2,42
<b>Допустимое подаваемое давление газа</b>				
Природный газ	мбар	10,5 - 16	-	-
Сжиженный газ	мбар	-	25 - 35	25 - 35
<b>Расширительный бак</b>				
Предварительное давление	бар	0,75	0,75	0,75
Общий объём	л	12	12	12
<b>Горячая вода</b>				
Макс. расход горячей воды ( $\Delta T = 35 \text{ K}$ )	л/мин	12	12	12
Температура горячей воды	°C	40-60	40-60	40-60
Макс. температура холодной воды на входе	°C	60	60	60
Макс. допустимое давление горячей воды	бар	10	10	10
Мин. давление истечения	бар	0,2	0,2	0,2
Удельный расход по EN 15502 ( $\Delta T = 30 \text{ K}$ , природный газ)	л/мин	13,7	13,7	13,7
<b>Параметры для расчета сечения дымовой трубы по EN 13384</b>				
Весовой поток дымовых газов при макс./мин. номинальной теплопроизводительности	г/с	12,8/1,9	12,6/1,8	12,5/1,8
Температура дымовых газов 80/60 °C при макс./мин. номинальной теплопроизводительности	°C	65/55	65/55	65/55
Температура дымовых газов 40/30 °C при макс./мин. номинальной теплопроизводительности	°C	50/35	50/35	50/35
Стандартный коэффициент эмиссии CO	мг/кВтч	≤ 110	≤ 110	≤ 110
Стандартный коэффициент эмиссии по EN 483	мг/кВтч	≤ 35	≤ 46	≤ 46
Остаточный напор	Па	80	80	80
CO <sub>2</sub> при максимальной номинальной теплопроизводительности	%	9,5	10,8	11,9
CO <sub>2</sub> при минимальной номинальной теплопроизводительности	%	8,6	10,2	11,2
Группа параметров дымовых газов по G 636/G 635	-	G41	G41	G41
Класс NO <sub>x</sub>	-	5	5	5
<b>Конденсат</b>				
Макс. количество конденсата ( $T_R = 30^\circ\text{C}$ )	л/ч	3,5	3,5	3,5
Значение pH, около	-	4,8	4,8	4,8
<b>Общие характеристики</b>				
Электрическое напряжение	АС ... V	230	230	230
Частота	Гц	50	50	50
Макс. потребляемая мощность (в режиме ожидания)	Вт	2	2	2
Максимальная потребляемая мощность (ГВС)	Вт	135	135	135
Максимальная потребляемая мощность (отопление)	Вт	135	135	135

	Единицы измерения	GB172-30 iK		
		Природный газ	Пропан <sup>1)</sup>	Бутан
Максимальная потребляемая мощность при наименьшей теплопроизводительности (отопление)	Вт	82	82	82
Индекс энергетической эффективности (EEI) насоса отопительного контура	-	≤ 0,23	≤ 0,23	≤ 0,23
Класс предельных значений по электромагнитной совместимости	-	2	2	2
Уровень звуковой мощности	дБ(А)	≤ 50	≤ 50	≤ 50
Степень защиты	IP	X4D	X4D	X4D
Макс. температура подающей линии	°С	82	82	82
Макс. допустимое рабочее давление (PMS), отопление	бар	3	3	3
Допустимая температура окружающей среды	°С	0 - 50	0 - 50	0 - 50
Количество воды в системе отопления (с /без расширительного бака)	л	10,5/1,5	10,5/1,5	10,5/1,5
Вес (без упаковки) (с/без расширительного бака)	кг	52/46	52/46	52/46
Размеры В × Ш × Г	мм	840 × 440 × 350	840 × 440 × 350	840 × 440 × 350

1) Смесь пропана и бутана для стационарных резервуаров ёмкостью до 15 000 л

Таб. 39 Технические характеристики котлов GB172-...iK

	Единицы измерения	GB172-35 i			GB172-42 i		
		Природный газ	Пропан <sup>1)</sup>	Бутан	Природный газ	Пропан <sup>1)</sup>	Бутан
<b>Теплопроизводительность/тепловая нагрузка</b>							
Макс. номинальная теплопроизводительность (P <sub>макс</sub> ) 40/30 °С	кВт	34,9	34,9	37,2	41,9	41,9	46,2
Макс. номинальная теплопроизводительность (P <sub>макс</sub> ) 50/30 °С	кВт	34,7	34,7	37,0	41,7	41,7	45,9
Макс. номинальная теплопроизводительность (P <sub>макс</sub> ) 80/60 °С	кВт	33,0	33,0	35,2	39,9	39,9	44,0
Макс. номинальная тепловая нагрузка (Q <sub>макс</sub> ), отопление	кВт	33,8	33,8	36,0	41,0	41,0	45,2
Мин. номинальная тепловая нагрузка (P <sub>мин</sub> ) 40/30 °С	кВт	5,6	5,6	6,1	5,9	5,9	6,3
Мин. номинальная тепловая нагрузка (P <sub>мин</sub> ) 50/30 °С	кВт	5,6	5,6	6,1	5,9	5,9	6,3
Мин. номинальная тепловая нагрузка (P <sub>мин</sub> ) 80/60 °С	кВт	5,0	5,0	5,4	5,3	5,3	5,6
Мин. номинальная тепловая нагрузка (Q <sub>мин</sub> ) отопления	кВт	5,2	5,2	5,6	5,5	5,5	5,8
Макс. номинальная теплопроизводительность ГВС (P <sub>nW</sub> )	кВт	34,7	34,7	37,0	41,7	41,7	45,9
Макс. номинальная тепловая нагрузка ГВС (Q <sub>nW</sub> )	кВт	33,8	33,8	36,0	41,0	41,0	45,2
КПД котла, макс. мощность, отопительная кривая 80/60 °С	%	97,7	97,7	97,7	97,4	97,4	97,4
КПД котла, макс. мощность, отопительная кривая 50/30 °С	%	101,7	101,7	101,7	100,6	100,6	100,6
<b>Расход газа</b>							
Природный газ H (H <sub>i(15 °С)</sub> = 9,5 кВтч/м <sup>3</sup> )	м <sup>3</sup> /ч	3,56	-	-	4,32	-	-
Сжиженный газ (H <sub>i</sub> = 12,9 кВтч/кг)	кг/ч	-	2,62	2,79	-	3,18	3,5
<b>Допустимое подаваемое давление газа</b>							
Природный газ	мбар	10,5 - 16	-	-	10,5 - 16	-	-
Сжиженный газ	мбар	-	25 - 35	25 - 35	-	25 - 35	25 - 35

	Единицы измерения	GB172-35 i			GB172-42 i		
		Природный газ	Пропан <sup>1)</sup>	Бутан	Природный газ	Пропан <sup>1)</sup>	Бутан
<b>Параметры для расчета сечения дымовой трубы по EN 13384</b>							
Весовой поток дымовых газов при макс./мин. номинальной теплопроизводительности	г/с	15,1/2,5	14,8/2,4	14,5/2,4	18,3/2,7	12,6/1,8	12,5/1,8
Температура дымовых газов 80/60 °C при макс./мин. номинальной теплопроизводительности	°C	65/55	65/55	65/55	75/55	75/55	75/55
Температура дымовых газов 40/30 °C при макс./мин. номинальной теплопроизводительности	°C	55/35	55/35	55/35	62/35	62/35	62/35
Стандартный коэффициент эмиссии CO	мг/кВтч	≤ 110	≤ 110	≤ 110	≤ 110	≤ 110	≤ 110
Стандартный коэффициент эмиссии по EN 483	мг/кВтч	≤ 35	≤ 46	≤ 46	≤ 35	≤ 46	≤ 46
Остаточный напор	Па	100	100	100	150	150	150
CO <sub>2</sub> при максимальной номинальной теплопроизводительности	%	9,5	10,8	11,9	9,5	10,8	11,9
CO <sub>2</sub> при минимальной номинальной теплопроизводительности	%	8,6	10,2	11,2	8,6	10,2	11,2
Группа параметров дымовых газов по G 636/G 635	–	G41	G41	G41	G41	G41	G41
Класс NO <sub>x</sub>	–	5	5	5	5	5	5
<b>Конденсат</b>							
Макс. количество конденсата (T <sub>R</sub> = 30 °C)	л/ч	3,7	3,7	3,7	4,0	4,0	4,0
Значение pH, около	–	4,8	4,8	4,8	4,8	4,8	4,8
<b>Общие характеристики</b>							
Электрическое напряжение	АС ... V	230	230	230	230	230	230
Частота	Гц	50	50	50	50	50	50
Макс. потребляемая мощность (в режиме ожидания)	Вт	2	2	2	2	2	2
Максимальная потребляемая мощность (ГВС)	Вт	120	120	120	153	153	153
Максимальная потребляемая мощность (отопление)	Вт	120	120	120	153	153	153
Максимальная потребляемая мощность при наименьшей теплопроизводительности (отопление)	Вт	82	82	82	82	82	82
Индекс энергетической эффективности (EEI) насоса отопительного контура	–	≤ 0,23	≤ 0,23	≤ 0,23	≤ 0,23	≤ 0,23	≤ 0,23
Класс предельных значений по электромагнитной совместимости	–	2	2	2	2	2	2
Уровень звуковой мощности	дБ(А)	≤ 52	≤ 52	≤ 52	≤ 52	≤ 52	≤ 52
Степень защиты	IP	X4D	X4D	X4D	X4D	X4D	X4D
Макс. температура подающей линии	°C	82	82	82	82	82	82
Макс. допустимое рабочее давление (PMS), отопление	бар	3	3	3	3	3	3
Допустимая температура окружающей среды	°C	0 - 50	0 - 50	0 - 50	0 - 50	0 - 50	0 - 50
Количество воды в системе отопления (с /без расширительного бака)	л	10,5/1,5	10,5/1,5	10,5/1,5	10,5/1,5	10,5/1,5	10,5/1,5
Вес (без упаковки) (с/без расширительного бака)	кг	51/45	51/45	51/45	51/45	51/45	51/45
Размеры В × Ш × Г	мм	840 × 440 × 350	840 × 440 × 350	840 × 440 × 350	840 × 440 × 350	840 × 440 × 350	840 × 440 × 350

1) Смесь пропана и бутана для стационарных резервуаров ёмкостью до 15 000 л

Таб. 40 Технические характеристики котлов GB172-..i

#### 17.4 Ток ионизации

Тип	Вид газа	При работающей горелке		При выключенной горелке	
		в норме	ошибка	в норме	ошибка
GB172-30i...	Природный газ	≥ 2 μA	< 2 μA	< 2 μA	≥ 2 μA
	Сжиженный газ	≥ 3 μA	< 3 μA	< 3 μA	≥ 3 μA
GB172-35i..., GB172-42i...	Природный газ	≥ 8 μA	< 8 μA	< 8 μA	≥ 8 μA
	Сжиженный газ	≥ 11 μA	< 11 μA	< 11 μA	≥ 11 μA

Таб. 41 Ток ионизации

### 17.5 Состав конденсата

Вещество	мг/л
Аммоний	1,2
Свинец	≤ 0,01
Кадмий	≤ 0,001
Хром	≤ 0,005
Галогенированный углеводород	≤ 0,002
Углеводороды	0,015
Медь	0,028
Никель	0,15
Ртуть	≤ 0,0001
Сульфат	1
Цинк	≤ 0,015
Олово	≤ 0,01
Ванадий	≤ 0,001

Таб. 42 Состав конденсата

### 17.6 Характеристики датчиков

Температура [°C ± 10%]	Сопротивление [Ω]
-20	95 893
-19	90 543
-18	85 522
-17	80 810
-16	76 385
-15	72 228
-14	68 322
-13	64 650
-12	61 196
-11	57 947
-10	54 889
-9	52 011
-8	49 299
-7	46 745
-6	44 338
-5	42 069
-4	39 928
-3	37 909
-2	36 004
-1	34 205
0	32 506
1	30 901
2	29 385
3	27 951
4	26 596
5	25 313
6	24 100
7	22 952
8	21 865
9	20 835
10	19 860
11	18 936
12	18 060
13	17 229
14	16 441
15	15 693
16	14 984

Температура [°C ± 10%]	Сопротивление [Ω]
17	14 310
18	13 671
19	13 063
20	12 486
21	11 938
22	11 416
23	10 920
24	10 449
25	10 000
26	9 573
27	9 167
28	8 780
29	8 411
30	8 060

Таб. 43 Датчик наружной температуры (у регулятора, работающего по наружной температуре, дополнительная комплектация)

Температура [°C ± 10%]	Сопротивление [Ω]
20	14 772
25	11 981
30	9 786
35	8 047
40	6 653
45	5 523
50	4 608
55	3 856
60	3 243
65	2 744
70	2 332
75	1 990
80	1 704
85	1 464
90	1 262
95	1 093
100	950

Таб. 44 Датчик температуры подающей линии

Температура [°C ± 10%]	Сопротивление [Ω]
10	19 860
11	18 936
12	18 060
13	17 229
14	16 441
15	15 693
16	14 984
17	14 310
18	13 671
19	13 063
20	12 486
21	11 938
22	11 416
23	10 920
24	10 449
25	10 000
26	9 573
27	9 167

Температура [ $^{\circ}\text{C} \pm 10\%$ ]	Сопротивление [ $\Omega$ ]
28	8 780
29	8 411
30	8 060
31	7 725
32	7 406
33	7 102
34	6812
35	6 536
36	6 272
37	6 020
38	5 779
39	5 550
40	5 331
41	5 121
42	4 921
43	4 730
44	4 547
45	4 372
46	4 205
47	4 045
48	3 892
49	3 746
50	3 605
51	3 471
52	3 343
53	3 220
54	3 102
55	2 989
56	2 880
57	2 776
58	2 677
59	2 581
60	2 490
61	2 402
62	2 317
63	2 236
64	2 159
65	2 084
66	2 072
67	1 943
68	1 877
69	1 814
70	1 753

Таб. 45 Датчик температуры бака (дополнительная комплектация) / Отдельный датчик температуры подающей линии (дополнительная комплектация)

### 17.7 KIM

Тип	Вид газа	Номер
GB172-30 iK	Сжиженный газ	1405
GB172-30 iK	Природный газ	1400
GB172-35 i	Сжиженный газ	1408
GB172-35 i	Природный газ	1403
GB172-42 i	Сжиженный газ	1409
GB172-42 i	Природный газ	1404

Таб. 46 KIM

**Buderus**

### 17.8 Отопительная кривая

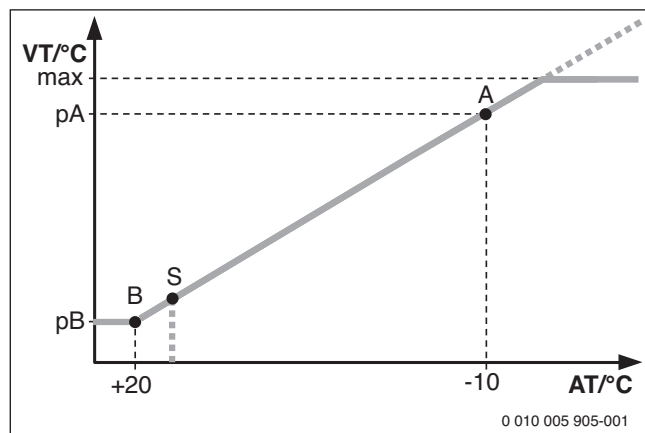


Рис. 78 Отопительная кривая

- A Конечная точка (при наружной температуре  $-10^{\circ}\text{C}$ )
- AT Наружная температура
- B Начальная точка (при наружной температуре  $+20^{\circ}\text{C}$ )
- макс Максимальная температура подающей линии
- pA Температура подающей линии в конечной точке отопительной кривой
- pB Температура подающей линии в начальной точке отопительной кривой
- S Автоматическое отключение отопления (летний режим)
- VT Температура подающей линии

### 17.9 Поле характеристик насоса отопительного контура

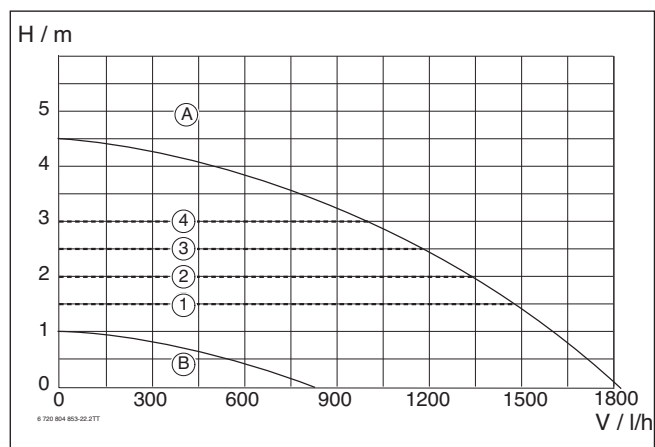


Рис. 79 Поля характеристик и характеристики насоса

- [1] Поле характеристик насоса, постоянное давления 150 мбар
- [2] Поле характеристик насоса, постоянное давления 200 мбар
- [3] Поле характеристик насоса, постоянное давления 250 мбар
- [4] Поле характеристик насоса, постоянное давления 300 мбар
- [A] Характеристика при максимальной мощности насоса
- [B] Характеристика при минимальной мощности насоса
- H Остаточный напор
- $\dot{V}$  Расход

## 17.10 Параметры настройки мощности отопления/ горячего водоснабжения

### 17.10.1 GB172-30 iK

		Природный газ								
Конденсационный	$H_{S(0\text{ }^{\circ}\text{C})}$ [кВтч/м <sup>3</sup> ]	9,3	9,8	10,2	10,7	11,2	11,6	12,1	12,6	13,0
Теплота сгорания	$H_{i(15\text{ }^{\circ}\text{C})}$ [кВтч/м <sup>3</sup> ]	7,9	8,3	8,7	9,1	9,5	9,9	10,3	10,7	11,1
Мощность [кВт]	Нагрузка [кВт]	Расход газа [л/мин при $t_v/t_R = 80/60\text{ }^{\circ}\text{C}$ ]								
3,8	4,0	8	8	8	7	7	7	6	6	6
6,8	7,0	15	14	13	13	12	12	11	11	11
9,2	9,5	20	19	18	17	17	16	15	15	14
11,5	11,9	25	24	23	22	21	20	19	18	18
13,6	14,1	30	28	27	26	25	24	23	22	21
15,7	16,2	34	33	31	30	28	27	26	25	24
17,9	18,4	39	37	35	34	32	31	30	29	28
20,0	20,5	43	41	39	38	36	35	33	32	31
22,1	22,7	48	46	43	42	40	38	37	35	34
24,2	24,8	52	50	47	45	43	42	40	39	37
26,2	26,8	57	54	51	49	47	45	43	42	40
28,3	28,9	61	58	55	53	51	49	47	45	43

Таб. 47 Параметры настройки для природного газа

Пропан		Бутан	
Мощность [кВт]	Нагрузка [кВт]	Мощность [кВт]	Нагрузка [кВт]
3,8	4,0	4,0	4,2
6,8	7,0	7,2	7,4
9,2	9,5	9,7	10,0
11,5	11,9	12,2	12,6
13,6	14,1	14,5	14,9
15,7	16,2	16,8	17,3
17,9	18,4	19,1	19,6
20,0	20,5	21,4	21,9
22,1	22,7	23,7	24,3
24,2	24,8	26,0	26,6
26,2	26,8	28,2	28,8
28,3	28,9	30,6	31,2

Таб. 48 Параметры настройки для сжиженного газа

## 17.10.2 GB172-35 i

		Природный газ								
Конденсационный	$H_{S(0\text{ }^{\circ}\text{C})}$ [кВтч/м <sup>3</sup> ]	9,3	9,8	10,2	10,7	11,2	11,6	12,1	12,6	13,0
Теплота сгорания	$H_{i(15\text{ }^{\circ}\text{C})}$ [кВтч/м <sup>3</sup> ]	7,9	8,3	8,7	9,1	9,5	9,9	10,3	10,7	11,1
Мощность [кВт]	Нагрузка [кВт]	Расход газа [л/мин при $t_{\text{в}}/t_{\text{н}} = 80/60\text{ }^{\circ}\text{C}$ ]								
5,3	5,5	12	11	11	10	10	9	9	9	8
7,3	7,5	16	15	14	14	13	13	12	12	11
10,3	10,6	22	21	20	19	19	18	17	17	16
13,1	13,5	29	27	26	25	24	23	22	21	20
15,7	16,3	34	33	31	30	29	27	26	25	24
18,3	18,8	40	38	36	35	33	32	30	29	28
20,8	21,4	45	43	41	39	38	36	35	33	32
29,9	30,7	65	62	59	56	54	52	50	48	46
25,9	26,6	56	53	51	49	47	45	43	41	40
28,4	29,2	62	59	56	53	51	49	47	45	44
31,0	31,8	67	64	61	58	58	53	51	49	48
33,7	34,5	73	69	66	63	60	58	56	54	52

Таб. 49 Параметры настройки для природного газа

Пропан		Бутан	
Мощность [кВт]	Нагрузка [кВт]	Мощность [кВт]	Нагрузка [кВт]
5,3	5,5	5,4	5,6
7,3	7,5	7,4	7,7
10,3	10,6	10,5	10,9
13,1	13,5	13,4	13,9
15,7	16,3	16,2	16,7
18,3	18,8	18,8	19,4
20,8	21,4	21,5	22,1
29,9	30,7	30,9	31,8
25,9	26,6	26,9	27,6
28,4	29,2	29,6	30,3
31,0	31,8	32,3	33,1
33,7	34,5	35,2	36

Таб. 50 Параметры настройки для сжиженного газа



## 17.10.3 GB172-42 i

		Природный газ								
Конденсационный	$H_{S(0\text{ }^{\circ}\text{C})}$ [кВтч/м <sup>3</sup> ]	9,3	9,8	10,2	10,7	11,2	11,6	12,1	12,6	13,0
Теплота сгорания	$H_{i(15\text{ }^{\circ}\text{C})}$ [кВтч/м <sup>3</sup> ]	7,9	8,3	8,7	9,1	9,5	9,9	10,3	10,7	11,1
Мощность [кВт]	Нагрузка [кВт]	Расход газа [л/мин при $t_v/t_R = 80/60\text{ }^{\circ}\text{C}$ ]								
5,4	5,7	12	11	11	10	10	10	9	9	8
8,7	9,0	19	18	17	17	16	15	15	14	14
12,4	12,9	27	26	25	24	23	22	21	20	19
15,8	16,4	35	33	31	30	29	28	26	25	25
18,8	19,5	41	39	37	36	34	33	32	30	29
22,1	22,9	48	46	44	42	40	39	37	36	34
25,1	25,9	55	52	50	47	45	44	42	40	39
28,3	29,1	61	59	56	53	51	49	47	45	44
31,4	32,3	68	65	62	59	57	54	52	50	49
34,5	35,5	75	71	68	65	62	60	57	55	53
37,5	38,5	81	77	74	71	68	65	62	60	58
40,5	41,6	88	84	80	76	73	70	67	65	62

Таб. 51 Параметры настройки для природного газа

Пропан		Бутан	
Мощность [кВт]	Нагрузка [кВт]	Мощность [кВт]	Нагрузка [кВт]
5,4	5,7	5,6	5,8
8,7	9,0	8,9	9,3
12,4	12,9	12,8	13,3
15,8	16,4	16,3	16,9
18,8	19,5	19,5	20,2
22,1	22,9	23,0	23,7
25,1	25,9	26,1	27,0
28,3	29,1	29,5	30,4
31,4	32,3	32,8	33,8
34,5	35,5	36,1	37,2
37,5	38,5	39,4	40,5
40,5	41,6	44,0	45,2

Таб. 52 Параметры настройки для сжиженного газа

## Алфавитный указатель

<b>К</b>	
КИМ	
Номер	62
<b>В</b>	
Важные указания по монтажу	38
Вертикальный отвод дымовых газов	13, 14
Вид газа	5, 35
Включение котла	24
Включение отопления	25
Включение/выключение отопления	25
Включить	
Горячее водоснабжение	26
Котёл	24
Летний режим вручную	27
Отопление	25
Включить летний режим	27
Включить летний режим вручную	27
Включить/выключить горячее водоснабжение	26
Включить/выключить отопление	25
Внешние модули	23
Внешний переключающий контакт	23
Выбор поля характеристик насоса	31
Вызов последней сохранённой неисправности	38
Выключение котла	28
Выключить	
Горячее водоснабжение	26
Котёл	28
Летний режим вручную	27
Отопление	25
<b>Г</b>	
Газовая арматура	
Демонтаж	44
Горизонтальный отвод дымовых газов	13
Гравитационное отопление	17
<b>Д</b>	
Датчик наружной температуры	23
Датчик температуры бака-водонагревателя	23
Декларация соответствия	5
Демонтаж автоматического воздухоотводчика	43
Длины труб отвода дымовых газов	
Обзор	10
Определение при подключении нескольких котлов	16
Определение при подключении одного котла	12
Дополнительная заводская табличка	5
Дополнительное оборудование	22
<b>З</b>	
Заводская табличка	5
Загрузочный насос бака-водонагревателя	23
Замеры дымовых газов	37
Запасной предохранитель	23
Запах газа	4
Защита горючих строительных конструкций и встроенной мебели	17
Защита окружающей среды	38
Защита от замерзания	28
Бак-водонагреватель	28
Отопительная система	28
При выключенном котле	28
<b>И</b>	
Измерение СО в дымовых газах	37
Индикация неисправностей	
Обзор (блокирующие неисправности)	46
Обзор (запирающие неисправности)	46
Инструктаж конечного потребителя	4
Инструкции	8
Информация о котле	
технические характеристики	58
Декларация соответствия	5
дополнительная заводская табличка	5
заводская табличка	5
Комплект поставки	5
Минимальные расстояния	6
Обзор типов	5
Общий вид	7
Размеры	6
Испытание на герметичность системы отвода дымовых газов	37
<b>К</b>	
Кодирующий штекер	
Показать последние цифры	30
Комплект для переналадки на другой вид газа	35
Комплект поставки	5
Комплекующие отвода дымовых газов	20
Конденсатный сифон	42
Контроль надзорными органами	
Измерение СО в дымовых газах	37
Проверка герметичности тракта дымовых газов	37
контрольные осмотры	38
Контрольный список работ для осмотров и технического обслуживания	45
Кран для заполнения и слива	20
<b>М</b>	
Максимальная мощность нагрева горячей воды	
Настройка	31
Показание на дисплее	30
Максимальная теплопроизводительность	
Настройка	31
Показание на дисплее	30
Место установки оборудования	
Системы сжиженного газа ниже уровня земли	17
Температура поверхности	17
Минимальные расстояния	6
Монтаж	17
важные указания	38
Заполнить систему	21
Подготовка монтажа	18
Проверка герметичности системы	21
Монтаж котла	19
<b>Н</b>	
Не показываемые неисправности	50
Неисправности	46
Не показываемые неисправности	50

<b>О</b>	
Обзор типов . . . . .	5
Обогрев пола . . . . .	17
Общий вид котла . . . . .	7
Описание сервисных функций . . . . .	30, 31, 34
Отвод дымовых газов	
В шахте . . . . .	12, 13
Вертикальный . . . . .	13, 14
Горизонтальный . . . . .	13
Длины труб . . . . .	10
На фасаде . . . . .	14
Подключение нескольких котлов . . . . .	16
Смотровые люки . . . . .	8
Отдельный датчик температуры подающей линии . . . . .	23
Отдельный регулятор отопления . . . . .	23
Отопительная кривая . . . . .	62
<b>П</b>	
Параметры настройки мощности нагрева горячей воды / отопления	
GB172-30 iK . . . . .	63
GB172-35 i . . . . .	64
GB172-42 i . . . . .	65
Параметры потребления энергии . . . . .	8
Передача . . . . .	4
Переналадка на другой вид газа . . . . .	35
Подключение одного котла к дымовой трубе . . . . .	12
Показания на дисплее . . . . .	24
Поле характеристик насоса отопительного контура . . . . .	62
Поля характеристик насоса . . . . .	62
Потребление энергии . . . . .	8
Пояснение условных обозначений . . . . .	3
Предохранители . . . . .	56
Предохранитель . . . . .	23
Прибор, отслуживший свой срок . . . . .	38
Применение по назначению . . . . .	4
Проверка	
Объём расширительного бака . . . . .	18
Проверка газовой арматуры . . . . .	43
Проверка подаваемого давления газа . . . . .	36
Протокол пуска в эксплуатацию . . . . .	54
Протокол технического обслуживания и контрольного осмотра . . . . .	45
Пуск в эксплуатацию . . . . .	4
<b>Р</b>	
Работа без бака-водонагревателя . . . . .	21
Работы с электрикой . . . . .	4
Рабочее давление в отопительной системе . . . . .	43
Рабочие сообщения . . . . .	46
Размеры . . . . .	6
Разрешённые комплектующие для отвода дымовых газов . . . . .	8
Расширительный бак . . . . .	18, 42
Регулировка температуры горячей воды . . . . .	26
<b>С</b>	
Сервисное меню . . . . .	29
Сервисные функции	
выбор и настройка . . . . .	29
Документирование . . . . .	29
Обзор . . . . .	30, 31, 34
Сетевой предохранитель . . . . .	56
Сетевой провод . . . . .	23
Системы сжиженного газа ниже уровня земли . . . . .	17
Сифон . . . . .	20
Смесительное устройство . . . . .	40, 42
Смотровые люки . . . . .	8
Солнечная установка . . . . .	30
Соотношение газ/воздух . . . . .	35
Состав конденсата . . . . .	61
<b>Т</b>	
Температура поверхности . . . . .	17
Температурный регулятор вкл/выкл . . . . .	23
Термическая дезинфекция . . . . .	28, 33
Технические характеристики . . . . .	58
Техническое обслуживание . . . . .	4, 38
<b>У</b>	
Удаление воздуха . . . . .	32
Узел отвода дымовых газов . . . . .	8
Указания для целевой группы . . . . .	4
Указания по безопасности . . . . .	3
контрольные осмотры и техническое обслуживание . . . . .	38
Упаковка . . . . .	38
утилизация . . . . .	38
<b>Ф</b>	
Функция строительной сушки . . . . .	33
<b>Х</b>	
Характеристики насоса . . . . .	62
<b>Э</b>	
Экономичный режим . . . . .	26
Электрические соединения . . . . .	56
Электрический монтаж . . . . .	22
Электрическое подключение	
отдельный датчик температуры подающей линии . . . . .	23
Внешние модули . . . . .	23
Внешний переключающий контакт . . . . .	23
Датчик наружной температуры . . . . .	23
Датчик температуры бака-водонагревателя . . . . .	23
Загрузочный насос бака-водонагревателя . . . . .	23
Отдельный регулятор отопления . . . . .	23
Подключение дополнительного оборудования . . . . .	22
Подключение котла проводом с сетевым штекером . . . . .	22
Проверка электрической проводки . . . . .	44
Сетевой провод . . . . .	23
Температурный регулятор вкл/выкл . . . . .	23
Элементы управления . . . . .	24
Этапы осмотра и технического обслуживания	
Демонтаж 3-ходового клапана . . . . .	43
Демонтаж автоматического воздухоотводчика . . . . .	43
Проверка двигателя 3-ходового клапана . . . . .	43
Этапы осмотров и технического обслуживания	
Проверка и чистка теплообменника . . . . .	40
Вызов последней сохранённой неисправности . . . . .	38
Демонтаж газовой арматуры . . . . .	44
Проверка газовой арматуры . . . . .	43
Проверка горелки . . . . .	40
Проверка обратного клапана в смесительном устройстве 40, 42 . . . . .	39
Проверка пластинчатого теплообменника . . . . .	39
Проверка сетчатого фильтра в трубе холодной воды . . . . .	39
Проверка турбины . . . . .	39
Проверка электродов . . . . .	39
Регулирование рабочего давления в отопительной системе . . . . .	43
Чистка конденсатного сифона . . . . .	42
Этапы проведения осмотра и технического обслуживания	
Проверка расширительного бака . . . . .	42
Этапы проведения осмотров и технического обслуживания	
Проверка электрической проводки . . . . .	44

ООО "Бош Термотехника"  
141400, Московская обл., г.Химки, Вашутинское шоссе, вл. 24  
Телефон: +7 (495) 560-90-65  
www.buderus.ru | info@buderus.ru

195027, Санкт-Петербург, ул. Магнитогорская, д.21. Тел: (812) 606-60-39,  
Факс: (812) 606-60-38

394007, Воронеж, ул. Старых Большевиков, 53А. Тел/факс: (4732) 26 62 73

300041, Тула, ул. Советская, д.59. Тел/Факс: +7 4872 25-23-10

150014, Ярославль, ул. Рыбинская, д.44а, оф.410. Тел/факс: (4852) 45-99-04

344065, Ростов-на-Дону, ул. 50-летия Ростсельмаша, 1/52, оф. 518. Тел/  
факс: (863) 203-71-55

350980, Краснодар, ул. Бородинская, 150, офис, учебный центр, склад. Тел/  
факс: (861) 266-84-18 (861) 200-17-90

400137, Волгоград, бульвар 30 лет Победы 21, ТРК Park-House, оф. 500. Тел:  
(8442) 55-03-24

354068, Сочи, ул. Донская, 14. Тел/факс: (8622) 96-07-69

680026, г. Хабаровск, ул. Тихоокеанская, 73. Тел: (4212) 45-65-75 , Факс:  
(4212) 45-65-76

690106, Владивосток, пр-т Красного Знамени, 3, оф. 501. Тел: +7 (423) 246-84-20, Факс: +7 (423) 246-84-50

630015, Новосибирск, ул. Комбинатский переулок, д. 3. территория завода  
«Сибгормаш».- Тел: (383) 354-30-1, Факс: (383) 279-14-14

664047, Иркутск, ул. Пискунова, 54, оф. 15-17. Тел/факс: (3952) 24-94-21

622000, Свердловская обл., г. Берёзовский, Режевской тракт, 15 км.,  
строение 1. Тел: (343) 379-05-49, 379-05-89

454053, Челябинск, Троицкий тракт 11-Г, оф. 315. Тел: 8-912-870-72-41

625023, Тюмень, ул. Харьковская, д.77, оф.602. Тел/факс: (3452) 41-05-75

603140, Нижний Новгород, Мотальный переулок д. 8, офис В211. Тел: (831)  
461-91-73, Факс (831) 461-91-72.

422624, Татарстан, Лаишевский район, с. Столбище, ул. Советская 271  
Складской комплекс Q-Park Казань. Тел: (843) 567 14 6, Факс: (843) 567 14  
68

443017 Самара, ул. Клиническая 261. Тел: (846) 336 06 08, Факс(846) 268  
84 37

450071, Уфа, ул. Ростовская 18, оф. 503. Тел/факс: (347) 292 92 17, 292 92  
18

426057, Ижевск, ул. М. Горького, 79, (цокольный этаж). Тел/факс: (3412)  
912-884

610042, г. Киров, ул. Лепсе, д.22, оф.101. Тел/факс: (8332) 215-679

614064, Пермь, ул. Чкалова, 7 оф. 30. Тел/факс: (342) 249-87-55

413105, Энгельс, пр-т Ф. Энгельса 139. Тел/факс: (8453) 56-29-77

355011, Ставрополь, ул. 50 лет ВЛКСМ, 93 оф. 69. Тел/факс: (8652) 57-10-64