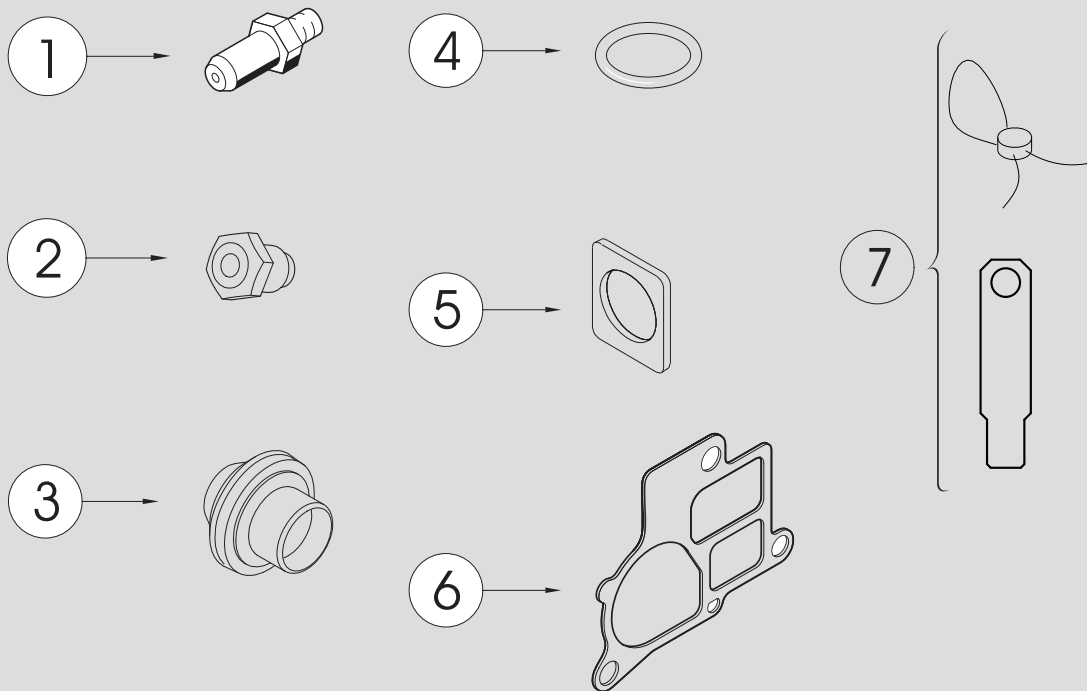


# 8 738 702 120 0



6720607875-00.1SM



[de]	Installation nur durch einen zugelassenen Fachbetrieb!
[en]	To be installed by a heating engineer only.
[fr]	Ne faire effectuer l'installation que par un installateur agréé !
[bg]	Монтажът да се извърши само от оторизирано специализирано предприятие!
[cs]	Instalaci smí provádět pouze autorizovaná odborná firma!
[da]	Installationen må kun udføres af et autoriseret VVS-firma!
[el]	Η εγκατάσταση πρέπει να διεξαχθεί αποκλειστικά από εγκεκριμένη εξειδικευμένη εταιρία!
[es]	La instalación sólo debe ser realizada por una empresa instaladora autorizada.
[et]	Paigaldada võib vaid volitatud ettevõtte.
[hr]	Instalaciju smije samo vršiti samo certificirano stručno poduzeće!
[hu]	Az installálást csak arra feljogosított szakipari üzem végezheti!
[it]	L'installazione deve essere eseguita esclusivamente da personale specializzato autorizzato!
[lt]	Montavimo darbus privalo atlikti tik įgaliotos specializuotos įmonės personalas!
[lv]	Montāžu atlauts veikt tikai autorizētam specializētam uzņēmumam!
[nl]	Installatie alleen door een erkend installateur!
[no]	Skal kun installeres av godkjent fagbedrift!
[pl]	Instalacja możliwa tylko przez autoryzowany serwis!
[pt]	A instalação apenas deve ser efectuada por um técnico autorizado!
[ro]	Este admisă efectuarea lucrărilor de instalare numai de către o firmă de specialitate autorizată!
[ru]	Монтаж должна выполнять только специализированная фирма, имеющая разрешение на выполнение
[sk]	Instaláciu smie vykonať iba špecializovaná firma s povolením!
[sl]	Samo pooblaščen i inštalater sme izvesti inštalacijo.
[sr]	Instalaciju sme da vrši samo ovlašćeni servis!
[sv]	Installationer får endast utföras av auktoriserad installatör!
[tr]	Cihazlar, mutlak şekilde yetkili tesisatçı bayi tarafından monte edilmelidir!
[uk]	Монтаж проводиться лише спеціалізованим підприємством!
[zh]	只可由获得许可的专业公司进行安装!

Tab. 1



[de]	Montageanleitungen des Gerätes und aller verwendeten Zubehöre beachten!
[en]	Observe the instruction manuals for both the device and any accessories used.
[fr]	Respecter les instructions relatives à l'appareil et à tous les accessoires utilisés.
[bg]	Да се съблюдават инструкциите за уреда и за всички използвани принадлежности!
[cs]	Respektujte návody k přístroji a ke všem použitým příslušenstvím!
[da]	Overhold alle vejledninger til apparatet og det anvendte tilbehør!
[el]	Λάβετε υπόψη σας τις οδηγίες της συσκευής και όλων των πρόσθετων εξαρτημάτων που χρησιμοποιούνται!
[es]	Es imprescindible tener en cuenta las instrucciones del aparato y de todos los accesorios utilizados.
[et]	Järgida seadme juhendit ja kasutada vajalikke lisatarvikuid!
[hr]	Pridržavati se uputa za korištenje uređaja i dodatne opreme!
[hu]	Vegye figyelembe a készülék és valamennyi felhasznált tartozék útmutatóit!
[it]	Osservare le istruzioni dell'apparecchio e di tutti gli accessori impiegati!
[lt]	Laikykitės įrenginio ir visų naudojamų priedų instrukcijų!
[lv]	ļeverot iekartas un visu izmantoto piederumu instrukcijas!
[nl]	Handleidingen van het apparaat en alle gebruikte toebehoren respecteren!
[no]	Ta hensyn til anvisningene for apparatet og alt tilbehør som brukes!
[pl]	Przestrzegać instrukcji obsługi dotyczących urządzenia i używanego z nim całego wyposażenia!
[pt]	Observar as instruções do aparelho e de todos os acessórios utilizados!
[ro]	Este necesară respectarea instrucțiunilor echipamentului și ale tuturor accesoriilor utilizate!
[ru]	Выполняйте требования инструкций на оборудование и все примененные комплектующие!
[sk]	Dodržiavajte pokyny uvedené v návodoch k zariadeniu a všetkému použitému príslušenstvu!
[sl]	Pazite mna inštalacijska navodila aparata in uporabo dodatne opreme.
[sr]	Pridržavati se uputstava za ovaj uređaj i sve korišćene pri bore!
[sv]	Följ bruksanvisningarna till apparaten och alla tillbehör som används!
[tr]	Cihazın ve kullanılan tüm aksesuarların kılavuzları dikkate alınmalıdır!
[uk]	Дотримуйтеся посібників з експлуатації для приладу та для усіх компонентів, які використовуються!
[zh]	注意设备和所有附件的说明!

Tab. 2

# 1 Пояснения условных обозначений

## 1.1 Расшифровка символов

### Предупреждения



Предупреждения обозначены в тексте восклицательным знаком в треугольнике на сером фоне.



При опасности удара электрическим током вместо восклицательного знака в треугольнике стоит молния.

Выделенные слова в начале предупреждения обозначают вид и степень тяжести последствий, наступающих в случае непринятия мер безопасности.

- **УВЕДОМЛЕНИЕ** означает, что возможно повреждение оборудования.
- **ВНИМАНИЕ** означает, что возможны травмы лёгкой и средней тяжести.
- **ОСТОРОЖНО** означает, что возможны тяжёлые травмы.
- **ОПАСНО** означает, что возможны травмы, опасные для жизни.

### Важная информация



Важная информация без каких-либо опасностей для человека и оборудования обозначается приведенным здесь знаком. Она выделяется горизонтальными линиями над текстом и под ним.

### Другие знаки

Знак	Описание
▶	Действие
→	Ссылка на другое место в инструкции или на другую документацию
•	Перечисление/список
–	Перечисление/список (2-ой уровень)

Таб. 3

## 2 Переналадка с природного газа на сжиженный газ

- ▶ Убедитесь, что колонка и сервисный газовый кран на подающей трубе отключены.
- ▶ Снять кожух.
- ▶ Отсоединить запальник от основной горелки (Рис. 1, [А]).

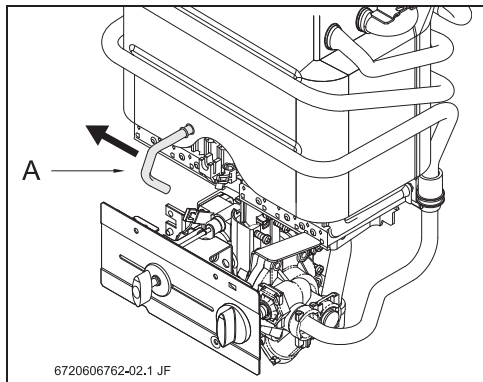


Рис. 1

- ▶ Выкрутить винты крышки газовой арматуры (Рис. 2, [Е]).

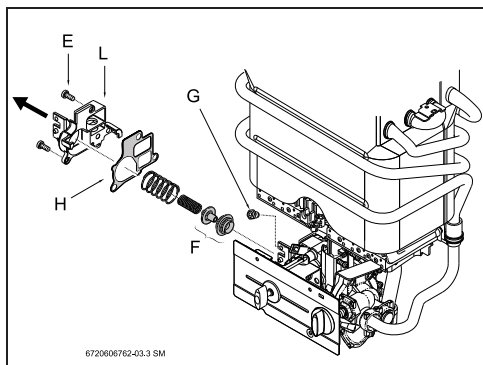


Рис. 2

- ▶ Заменить диск клапана (Рис. 2, [F]), и если необходимо, прокладку (Рис. 2, [H]).
- ▶ Прикрутить крышку газовой арматуры вместе с диском клапана и соответствующей пружиной.
- ▶ прикрутить крышку газовой арматуры 3мя винтами.
- ▶ Заменить запальную форсунку (Рис. 2, [G]).

- ▶ Чтобы снять горелку (Рис. 3, [В]), необходимо ослабить два винта (Рис. 3, [I]) и отсоединить горелку от газовой арматуры.

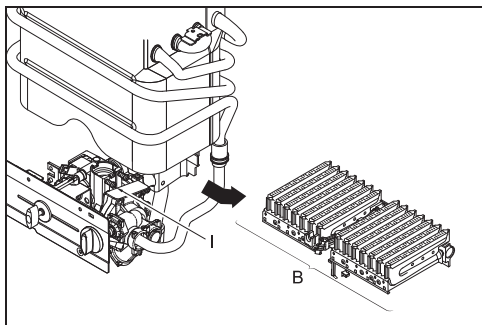


Рис. 3

- ▶ Выкрутить винты К и снять две половины основной горелки (Рис. 4, [К]).

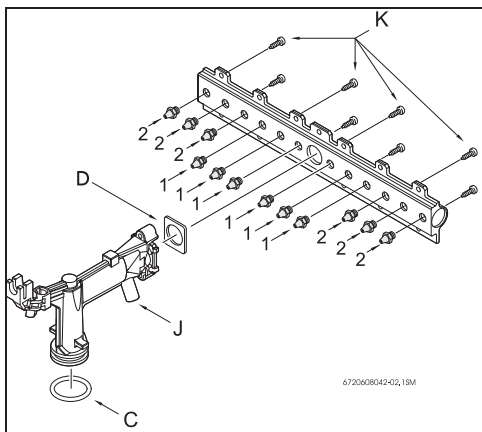


Рис. 4

- ▶ Заменить форсунки (Рис. 5, [1 и 2]), и произвести сборку согласно описанию. Внимание, существует два типа форсунок, которые нельзя перепутать (Таб. 4).

тип форсунки		
	поз.1	поз.2
<b>10L</b>	70 / 6x	72 / 6x

Таб. 4 тип форсунки

- ▶ смонтировать обе части основной горелки и, если необходимо, заменить прокладки между соединительным патрубком и планкой (Рис. 4, [D]).
- ▶ заменить прокладку (Рис. 4, [C]).

## Индивидуальная настройка

- ▶ закрепить основную горелку на приборе.
- ▶ Закрепить табличку «Переоборудован на жидкий газ».

## 3 Индивидуальная настройка

### 3.1 Заводская настройка



Опломбированные детали настройки изменять нельзя.

#### Природный газ

Приборы, работающие на природном газе (G20), отрегулированы изготовителем в соответствии со значениями, указанными в технических характеристиках, и опломбированы.



Приборы подготовлены к работе при давлении газа на входе в интервале от 10 мбар до 15 мбар (номинальное давление должно быть 13 мбар). При более высоком давлении газа на входе нужно применять комплект перенастройки на 20 мбар.

#### Сжиженный газ

Приборы, работающие на пропане/бутане (G31/G30), отрегулированы изготовителем в соответствии со значениями, указанными в технических характеристиках, и опломбированы.



Не допускается розжиг аппарата при давлении газа:  
- Пропан: менее 25 мбар или более 45 мбар.  
- Бутан: менее 20 мбар или более 35 мбар.

Мощность можно регулировать по методу регулировки давления перед форсункой, для чего необходим манометр.

### 3.2 Регулировка давления перед форсункой

#### Доступ к регулировочному винту

- ▶ Снять кожу.

#### Подключение манометра

- ▶ Ослабить запорный винт (→Рис. 5 ).

- ▶ Подключить манометр к патрубку для измерения (давления перед форсункой).

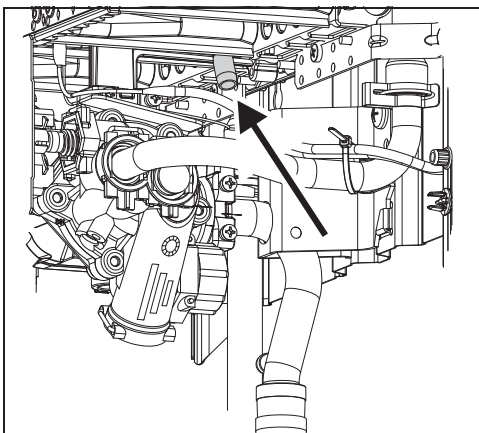


Рис. 5 Точка измерения давления перед форсункой

#### Давление перед форсункой при максимальной тепловой мощности

- ▶ Снять пломбу с регулировочного винта (→Рис. 6 ).
- ▶ Включить прибор. Установить регулятор мощности в крайнее правое положение (максимальная мощность).

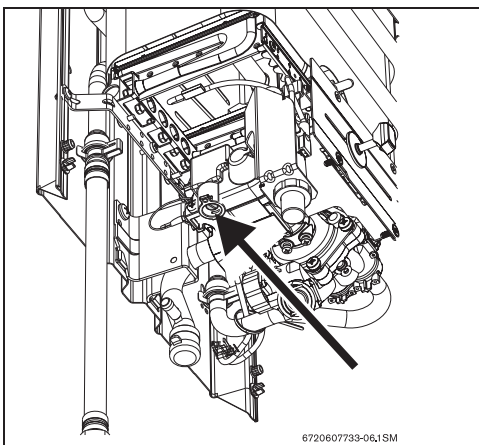


Рис. 6 Винт регулировки макс. расхода газа

- ▶ Открыть несколько кранов горячей воды.
- ▶ При помощи регулировочного винта отрегулировать давление перед форсункой по таблице 5.
- ▶ Снова опломбировать регулировочный винт.

### Давление перед форсункой при минимальной тепловой мощности

- ▶ Включить прибор. Регулятор мощности должен стоять в крайнем левом положении.

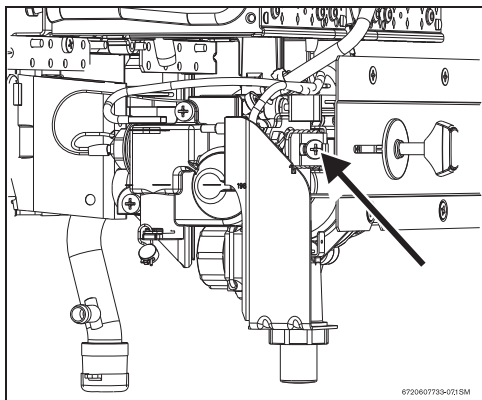


Рис. 7 Винт регулировки мин. расхода газа

- ▶ Открыть несколько кранов горячей воды.
- ▶ При помощи регулировочного винта (рис. 7), отрегулировать давление по таблице 5.
- ▶ Снова опломбировать регулировочный винт.

	Бутан	Пропан
<b>Идентификационный номер форсунок</b>	WR10	8 738 702 120 0
<b>Давление подключения (мбар)</b>	WR10	30
<b>Макс. давление перед форсункой (мбар)</b>	WR10	28
<b>Мин. давление перед форсункой (мбар)</b>	WR10	10

Таб. 5 Давление перед форсункой

Bosch Thermotechnik GmbH  
Sophienstrasse 30-32  
D-35576 Wetzlar

[www.bosch-thermotechnology.com](http://www.bosch-thermotechnology.com)