

ООО «Данфосс»

П А С П О Р Т

Теплосчетчик M-Cal MC

Содержание «Паспорта» соответствует
«Техническому описанию» производителя



Соответствие продукции подтверждено в форме принятия декларации
о соответствии, оформленной по Единой форме.



Тип средства измерения зарегистрирован
в Государственном реестре под № 55440-13.

Содержание

1. Сведения об изделии	3
1.1. Наименование	3
1.2. Изготовитель	3
1.3. Продавец	3
2. Назначение изделия	3
3. Номенклатура и технические характеристики	4
3.1. Номенклатура	4
3.2. Метрологические характеристики	5
3.3. Технические характеристики	6
3.4. Погрешность измерения объема в зависимости от расхода теплоносителя	7
3.5. Диграмма потерь давления на теплосчетнике	7
3.6. Датчик температуры типа Pt 500	8
3.5. Габаритные размеры	8
4. Устройство изделия	9
4.1. Форма представления информационных данных и способ вывода на дисплей	9
5. Правила монтажа	12
5.1. Общие требования	12
5.2. Монтаж	12
5.3. Монтаж датчика температуры в шаровом кране	13
5.4. Подключение модуля интерфейса сети M-bus и импульсного выхода	13
6. Комплектность	14
7. Меры безопасности	14
8. Транспортировка и хранение	14
9. Утилизация	14
10. Приемка и испытания	14
11. Сертификация	14
12. Гарантийные обязательства	15
13. Сведения о периодической поверке и поверке при выпуске из ремонта	15

1. Сведения об изделии

1.1. Наименование

Теплосчетчик M-Cal MC.

1.2. Изготовитель

Фирма: «Hydrometer GmbH», Industriestrasse 13, D – 91522, Ansbach, Германия.

1.3. Продавец

ООО «Данфосс»

143581, Российская Федерация, Московская область, Истринский район,
сельское поселение Павло-Слободское, деревня Лешково, д. 217, тел. (495) 792-57-57.

2. Назначение изделия

Теплосчетчик M-Cal MC (далее – теплосчетчик) является компактным теплосчетчиком и предназначен для измерения, обработки и представления текущей и архивной информации о количестве потребленной тепловой энергии, о температуре, расходе теплоносителя и сопутствующих данных в закрытых системах водяного отопления индивидуальных потребителей (поквартирный учет). Теплосчетчик M-Cal MC может устанавливаться на подающем или обратном трубопроводе.

Основные технические характеристики:

Максимальная температура теплоносителя: 90 °С.

Номинальные расходы по типоразмерам: 0,6 м³/ч; 1,5 м³/ч; 2,5 м³/ч.

Точность по ГОСТ Р ЕН 1434-1-2011: класс 2.

Динамический диапазон измеряемых расходов: не хуже 1:100.

Срок службы встроенной литиевой батареи 3 В: 12 лет.

Монтажное положение: вертикальное, горизонтальное, перевернутое.

Класс В по ГОСТ Р 51649-2000.

Межповерочный интервал: 4 года.

3. Номенклатура и технические характеристики

3.1. Номенклатура

Кодовый номер	Д _р , мм	Расход G _{ном.} , м ³ /ч	Монтаж. длина, мм/присоед. диаметр, дюймы	Длина кабеля температурных датчиков Pt 500, м	Установка	Выходной сигнал
Механический компактный теплосчетчик M-Cal MC (кВт/ч), PN = 16 бар, T _{макс.} = 90 °C						
087G1440	15	0,6	110×G ¾B	0,4/1,5	Подача	Нет
087G1441	15	1,5	110×G ¾B	0,4/1,5		
087G1442	20	2,5	130×G 1B	0,4/1,5		
087G1443	15	0,6	110×G ¾B	0,4/1,5	Возврат	
087G1444	15	1,5	110×G ¾B	0,4/1,5		
087G1445	20	2,5	130×G 1B	0,4/1,5		
087G1446	15	0,6	110×G ¾B	0,4/1,5	Подача	Импульсный выход
087G1447	15	1,5	110×G ¾B	0,4/1,5		
087G1448	20	2,5	130×G 1B	0,4/1,5		
087G1449	15	0,6	110×G ¾B	0,4/1,5	Возврат	
087G1450	15	1,5	110×G ¾B	0,4/1,5		
087G1451	20	2,5	130×G 1B	0,4/1,5		
087G1452	15	0,6	110×G ¾B	0,4/1,5	Подача	M-bus
087G1453	15	1,5	110×G ¾B	0,4/1,5		
087G1454	20	2,5	130×G 1B	0,4/1,5		
087G1455	15	0,6	110×G ¾B	0,4/1,5	Возврат	
087G1456	15	1,5	110×G ¾B	0,4/1,5		
087G1457	20	2,5	130×G 1B	0,4/1,5		
087G1458	15	0,6	110×G ¾B	0,4/1,5	Подача	Радио 868,95 МГц
087G1459	15	1,5	110×G ¾B	0,4/1,5		
087G1460	20	2,5	130×G 1B	0,4/1,5		
087G1461	15	0,6	110×G ¾B	0,4/1,5	Возврат	
087G1462	15	1,5	110×G ¾B	0,4/1,5		
087G1463	20	2,5	130×G 1B	0,4/1,5		

Кодовый номер	Д _р , мм	Описание
Дополнительные элементы для теплосчетчиков M-Cal MC		
087G1464	15	Проточная втулка, присоединение G¾ B (6 шт. в коробке)
087G1465	20	Проточная втулка, присоединение G1 B (6 шт. в коробке)
087H0118	15	Шаровой кран для подключения 2-го датчика температуры (12 шт. в коробке)
087H0119	20	

3.1. Номенклатура (продолжение)

Кодовый номер	Д _y мм	Описание
Гильзы для термопреобразователей сопротивления Pt 500		
085B0600	—	Сталь, длина 60 мм, присоединение (дюймы) R ½
Резьбовые присоединительные патрубки (комплект из 2 патрубков с прокладкой)		
087G6071	15	Присоединение R ½×¾ B
087G6072	20	Присоединение R ½×1 B
53500073	—	Ключ аппаратной защиты для программы Hydro-Set (Программирование квартирных теплосчетчиков)

3.2. Метрологические и технические характеристики

Расход м ³ /час		0,6	1,5	2,5	
Диапазон расхода	Максимальный	q _с , м ³ /ч	1,2	3	5
	Номинальный	q _p , м ³ /ч	0,6	1,5	2,5
	Минимальный	q _и , м ³ /ч	6·10 ⁻³	15·10 ⁻³	25·10 ⁻³
Потери давления при q _p		Δp, кПа	24,3	24,3	24,2
Порог чувствительности	Горизонтальный монтаж	м ³ /ч	(1,5-2)·10 ⁻³	(3-4)·10 ⁻³	(5-6)·10 ⁻³
Рабочее давление	Максимальное	P _y , МПа	1,6		
Присоединение	AGZ	дюйм	G ¾ B	G ¾ B	G 1 B
	AGV	дюйм	R ½	R ½	R ¾
	Номинальный диаметр трубопровода	Д _y , мм	15	15	20
Полная длина		мм	110	110	130
Монтаж	Монтажное положение	—	Горизонтальное, вертикальное, перевернутое		
Масса	С интегратором	г	900	900	1050

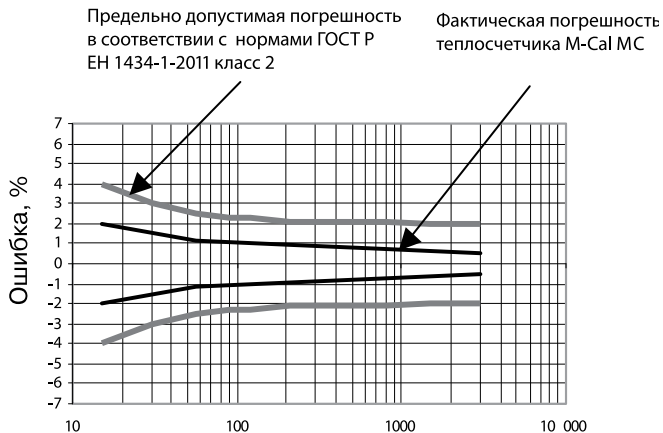
Расходомер основан на многоструйном принципе, который обеспечивает высокую точность и надежность измерений. Номинальный расход теплосчетчика должен соответствовать максимальному расходу теплоносителя в системе отопления.

Теплосчетчик устанавливается как на подающем, так и на обратном трубопроводе и отвечает требованиям стандарта ГОСТ Р EN 1434-1-2011.

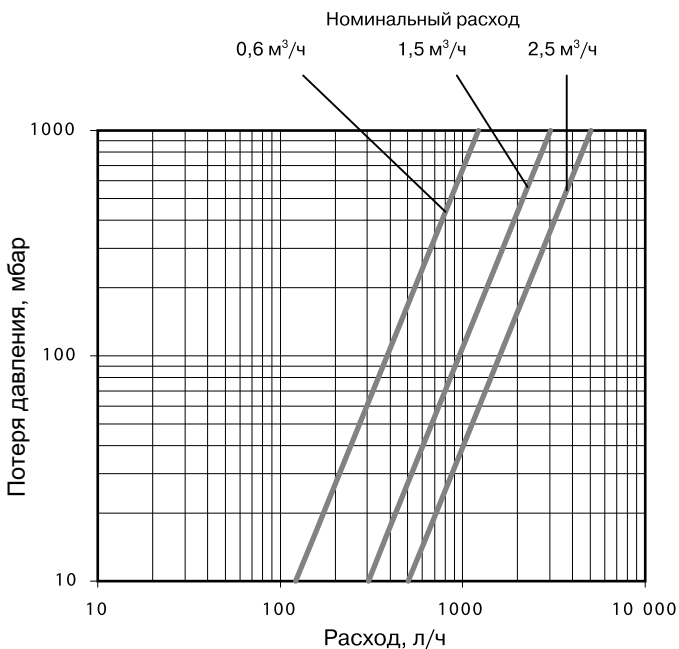
3.3. Технические характеристики

Тепловычислитель			
Общие	Класс окружающей среды		ГОСТ Р ЕН 1434-1-2011 класс С (защита от высоких эл-магнитных помех)
	Класс защиты		IP 54
	Тип		Компактный теплосчетчик ГОСТ Р ЕН 1434-1-2011
	Метрологический класс		Динамический диапазон q_p/q_i 100:1; класс 2
	Температура теплоносителя	°С	5...90
Дисплей	Дисплей		LCD, 7-разрядов
	Единицы измерения		МГВт·ч – кВт·ч – ГДж – МДж – кВт – м ³ /ч – л/ч – м ³ – л
	Диапазон величин		9 999 999 – 999 999,9 – 99 999,99 – 9 999,999
	Отображаемые величины		Мощность – энергия – расход – температура
Измерение температуры	Тип температурного датчика		Pt 500 / 2-х проводный
	Цикл измерения	T, c	32
	Макс. разность температур	$\Delta T_{max}, ^\circ C$	+ 102
	Мин. разность температур	$\Delta T_{min}, ^\circ C$	+ 3
	Разность температур пусковая	$\Delta T, ^\circ C$	+ 0,25
	Диапазон измерения абсолютной температуры	$T, ^\circ C$	0...105
Импульс объема/ энергии, открытый коллектор	Величины импульса объема	Импульс	Величина приращения на дисплее
	Величины импульса энергии	Импульс	Величина приращения на дисплее
	Макс. частота	$f_{max}, Гц$	4
	Макс. входное напряжение	В	30
	Макс. входной ток	мА	100
	Макс. спад напряжения (контакт открыт)	В/мА	2/27
	Макс. ток через закрытый выход	мкА/В	5/30
	Макс. обратное напряжение без повреждения выходов	В	6
	Ширина импульса	$t_p, мс$	125
Напряжение питания	Рабочее напряжение	В	3,0 (литиевая батарея)
	Номинальная мощность	$P_N, мкВт$	30

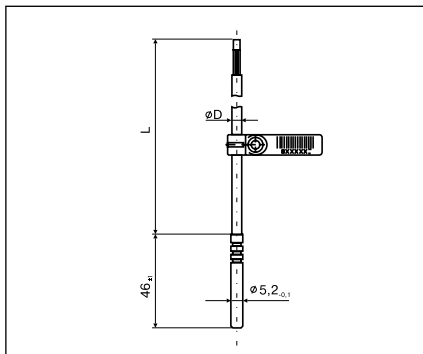
3.4. Погрешность измерения объема в зависимости от расхода теплоносителя



3.5. Диаграмма потерь давления на теплосчетчике



3.6. Датчик температуры типа Pt 500

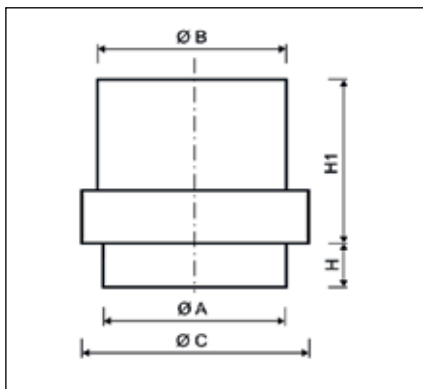


Датчик температуры (термопреобразователь сопротивления) типа Pt 500 по DIN EN 60751 используются в стандартной комплектации теплосчетчика.

Датчики температуры подключены к тепловычислителю постоянно. Длина их кабеля составляет 0,4 м на стороне прибора и 1,5 м на стороне трубопровода. Электрическая схема подключения – двухпроводная.

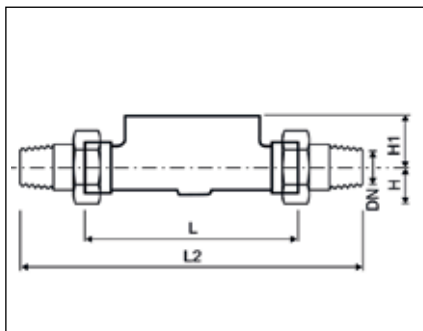
3.7. Габаритные размеры

Габаритные размеры измерительной капсулы



Номинальный расход, м ³ /ч	0,6	1,5	2,5
Д _у , мм	15	15	20
А, дюйм	G2B	G2B	G2B
В, мм	63	63	63
С, мм	74	74	74
Н, мм	15,2	15,2	15,2
Н1, мм	55	55	55

Габаритные размеры проточной втулки



Номинальный расход, м ³ /ч	0,6	1,5	2,5
Д _у , мм	15	15	20
AGZ, дюйм	G ¾ B	G ¾ B	G 1 B
Л, мм	110	110	130
AGV, дюйм	R ½	R ½	R ¾
Л2, мм	180	180	225
Н, мм	17	17	21
Н1, мм	29	29	31

4. Устройство изделия

Теплосчетчик M-Cal MC представляет собой компактный прибор капсульного типа, конструктивно состоящий из измерительной капсулы (электронный тепловычислитель, многоструйный механический расходомер, два термопреобразователя сопротивления типа Pt 500) и проточной втулки.

Измерительная капсула имеет резьбовое соединение G2B с проточной втулкой. Это позволяет производить раздельный монтаж прибора в трубопровод. К тепловычислителю подключены два термопреобразователя сопротивления типа Pt 500. Один термопреобразователь сопротивления встроен (на заводе) в корпус расходомерной части, другой устанавливается в процессе монтажа на втором трубопроводе.

Электронный тепловычислитель имеет возможность поворачиваться в удобное положение.

На лицевой панели теплосчетчика приводится:

- наименование прибора;
- заводской номер;
- диапазон рабочих температур;
- диапазон рабочих температур термопреобразователей;
- условный диаметр и давление;
- тип термопреобразователя сопротивления;
- место установки термопреобразователя сопротивления;
- максимальный, номинальный и минимальный расходы.
- тип интерфейса передачи данных;



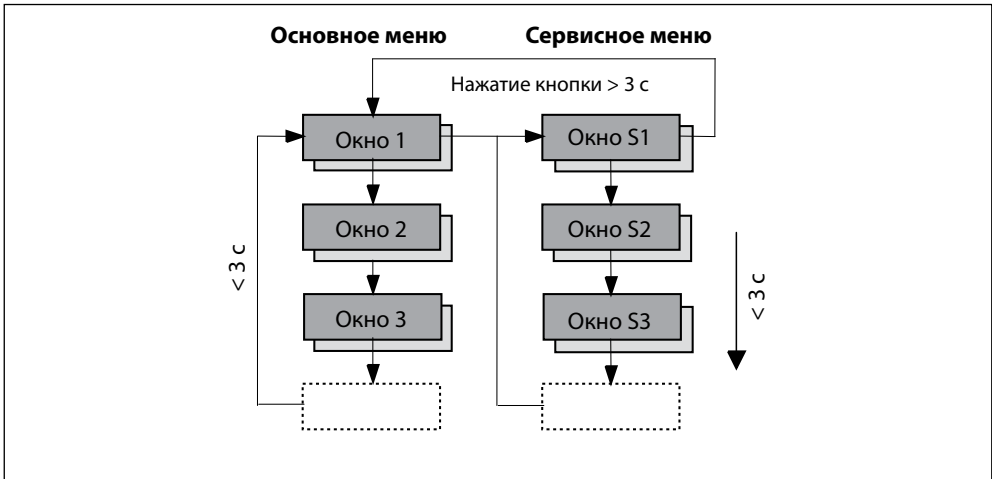
4.1. Форма представления информационных данных и способ вывода на дисплей

Контроль измеряемых параметров ведется визуально с семиразрядного дисплея. Поиск необходимой информации производится путем перемещения по меню. Возможны подключение к компьютеру для считывания данных теплосчетчика M-Cal MC через оптический порт при помощи программы Hydro-Set. Кроме того, может осуществляться дистанционная передача данных теплосчетчика о потребленной энергии и текущих параметрах теплоносителя.

Теплосчетчик может подключаться к распределенной сети сбора учетных данных через модуль M-bus, модуль импульсного выхода или интегрированный радиомодуль с частотой 868,95 МГц.

Вывод и представление информации на дисплее организовано в виде двух циклов: основного и сервисного, по которым можно перемещаться с помощью кнопки на лицевой панели.

Цикл это определенный набор параметров, значения которых последовательно шаг за шагом отображаются на экране дисплея

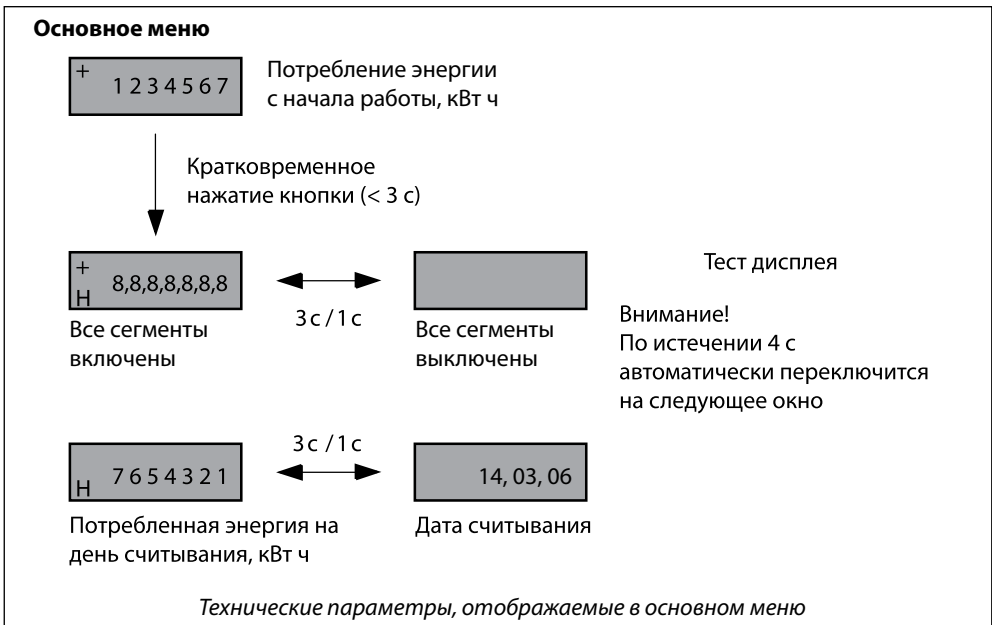


Вход в цикл происходит при нажатии на кнопку и удержании более 3 секунд, перемещение внутри цикла (по окнам) – при нажатии менее 3 секунд.

Если внутри основного цикла кнопка не будет нажата 4 секунды, происходит автоматический переход на следующую ступень (окно).

На рисунке ниже представлены технические параметры, отображаемые на каждом шаге (окне), соответственно, основного и сервисного циклов.

Дисплей автоматически отключается, если кнопка не нажимается в течение 5 минут. После первого нажатия кнопки на дисплей выводится базовое окно.

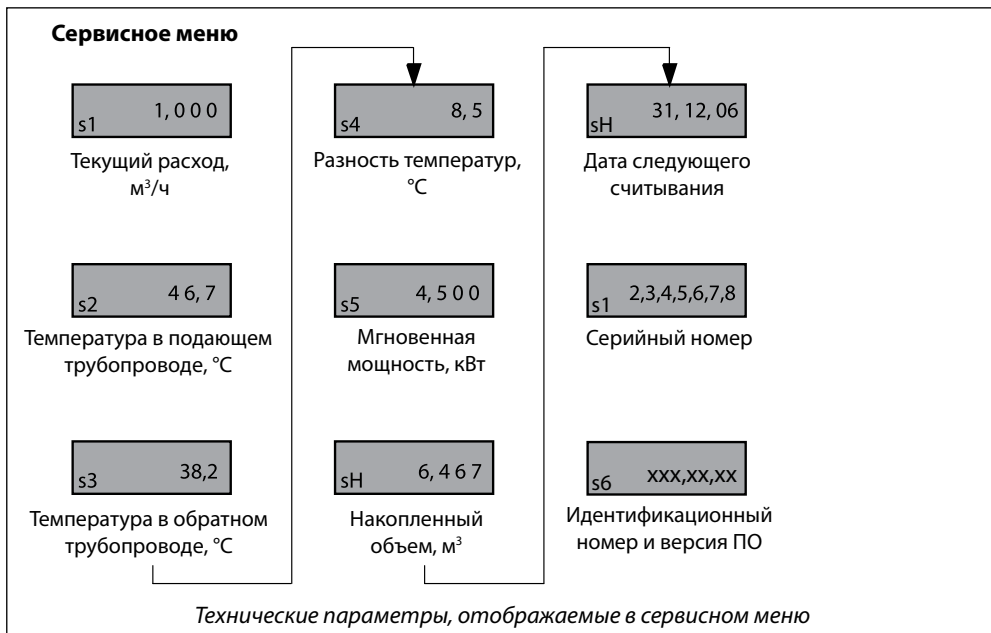


Вход в цикл происходит при нажатии на кнопку и удержании более 3 секунд, перемещение внутри цикла (по окнам) – при нажатии менее 3 секунд.

Если внутри основного цикла кнопка не будет нажата 4 секунды, происходит автоматический переход на следующую ступень (окно).

На рисунке представлены технические параметры, отображаемые на каждом шаге (окне), соответственно, основного и сервисного циклов.

Дисплей автоматически отключается, если кнопка не нажимается в течение 5 минут. После первого нажатия кнопки на дисплей выводится базовое окно.



5. Правила монтажа

5.1. Общие требования

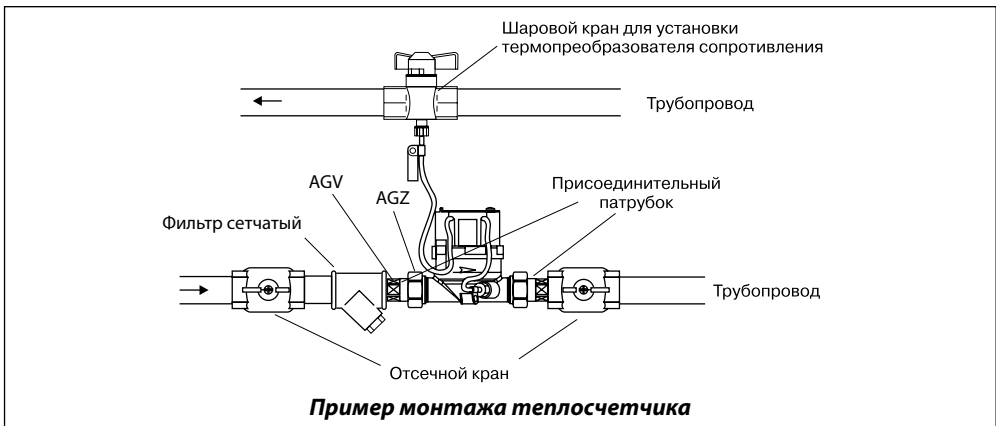
Монтаж, наладку и техническое обслуживание теплосчетчика M-Cal MC должен выполнять только квалифицированный персонал, имеющий допуск к работам такого рода.

Важное указание! Не допускайте повреждения пломбирочного шильдика на теплосчетчике. Повреждение шильдика делает недействительными заводскую гарантию и поверительное клеймо. Не допускается укорачивать или каким-либо иным образом изменять кабели, поставляемые в комплекте с теплосчетчиком.

5.2. Монтаж

Теплосчетчик монтируется на подающем или обратном трубопроводе в соответствии с надписью на панели теплосчетчика. Если написано «Return pipe» – соответственно прибор должен быть смонтирован на обратном трубопроводе, если написано «Flow pipe» – то на подающем трубопроводе. При этом установка производится в соответствии с указанным на проточной втулке стрелкой, указывающей направление потока. Монтажное положение может быть любым: горизонтальное, вертикальное, перевернутое.

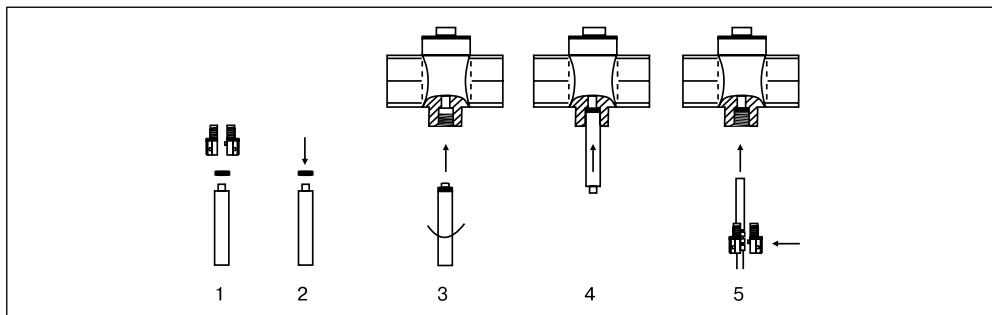
Не допускается монтаж теплосчетчика на подающем трубопроводе, если он предназначен для обратного, и наоборот. Перед теплосчетчиком требуется установка сетчатого фильтра.



Монтаж измерительной капсулы в проточную втулку

- Закройте запорные краны до и после проточной втулки.
- Выкрутите заглушку из проточной втулки против часовой стрелки.
- Снимите старую прокладку и очистите уплотнительные поверхности в проточной втулке.
- Нанесите тонким слоем смазку на уплотнительные поверхности и на профильное уплотнительное кольцо (смазка без содержания кислот).
- Закрутите от руки измерительную капсулу в корпус проточной втулки и затяните с помощью крючкового ключа до металлического упора (1/8-1/4 поворота).
- Поверните электронный тепловычислитель в удобное положение.
- Произведите монтаж второго термодатчика.

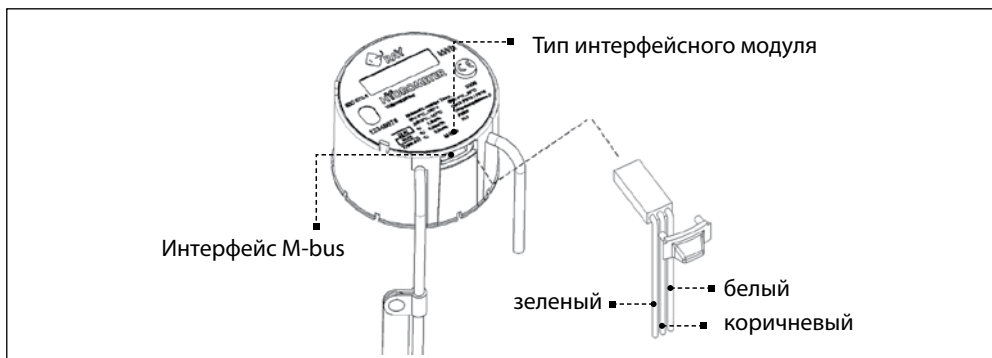
5.3. Монтаж датчика температуры в шаровом кране



- Закрыть кран.
- Выкрутить запорный болт из муфты крана.
- Уплотнительное кольцо из монтажного комплекта (3) одеть на монтажный штифт (2) и ввести его посредством вращательных движений в отверстие муфты. Второе кольцо запасное.
- Ввести кольцо до предела с помощью широкого конца монтажного штифта в муфте крана (4).
- Вложить термопреобразователь сопротивления в две половинки пластикового болта. Половинки сложить так, чтобы их выступы ложились в канавки металлического корпуса датчика. Надеть на свободный конец термопреобразователя сопротивления монтажный штифт осевым отверстием тупого конца. Термопреобразователь сопротивления должен упираться в дно отверстия и зазор между тупым концом монтажного штифта и резьбовой частью пластикового болта должен быть минимальным.
- Вставить в кран термопреобразователь сопротивления с пластмассовым болтом, закрутить от руки, опломбировать.
- Проверить уплотнение.

5.4. Подключение модуля интерфейса сети M-bus и импульсного выхода.

Теплосчетчик M-Cal производится со встроенным M-bus модулем, с модулем импульсного выхода или с радио-модулем 868,9 МГц. M-bus модуль позволяет подключать теплосчетчик к автоматизированной системе сбора учетных данных на основе M-bus концентраторов. Импульсный выход позволяет гибко интегрировать теплосчетчик в системы диспетчеризации различных типов. Дополнительное внешнее программное обеспечение способствует созданию распределенных систем сбора данных и чтения архива теплосчетчика.



6. Комплектность

В комплект поставки входит:

- теплосчетчик M-Cal MC;
- две прокладки для монтажа теплосчетчика на трубопроводе;
- адаптер для монтажа датчика температуры в шаровом кране;
- трехпроводный кабель (для подключения к модулю M-bus или к импульсному выходу);
- паспорт

7. Меры безопасности

Для предупреждения травматизма персонала и повреждения оборудования необходимо соблюдать требования инструкции производителя на установленное оборудование, а также инструкции по эксплуатации системы. Качество сетевой воды должно удовлетворять техническим требованиям, п. 4.8.40 ПТЭ. (Правила технической эксплуатации электрических станций и сетей Российской Федерации).

8. Транспортировка и хранение

Транспортировка и хранение осуществляется в соответствии с требованиями с требованиями ГОСТ Р 51649-2000.

9. Утилизация

Утилизация изделия производится в соответствии с установленным на предприятии порядком (переплавка, захоронение, перепродажа), составленным в соответствии с Законами РФ № 96-ФЗ «Об охране атмосферного воздуха», № 89-ФЗ «Об отходах производства и потребления», № 52-ФЗ «О санитарно-эпидемиологическом благополучии населения», а также другими российскими и региональными нормами, актами, правилами, распоряжениями и пр., принятыми во исполнение указанных законов.

10. Приемка и испытания

Продукция, указанная в данном паспорте, изготовлена, испытана и принята в соответствии с действующей технической документацией фирмы-изготовителя.

Межповерочный интервал теплосчетчика M-Cal MC составляет 4 года.

11. Сертификация

Соответствие теплосчетчика M-Cal MC подтверждено в форме принятия декларации о соответствии требованиям Технического регламента Таможенного союза «Электромагнитная совместимость технических средств».

Имеется декларация о соответствии ТС № RU Д-DE.АИ30.В.00973, срок действия с 10.10.2013 по 09.10.2018.

Имеется свидетельство об утверждении типа средств измерений № DE.C.32.004.A №52941, дата выдачи 11.11.2013.



Компания «Данфосс» не несет ответственности за опечатки в каталогах, брошюрах и других изданиях, а также оставляет за собой право на модернизацию своей продукции без предварительного оповещения. Это относится также к уже заказанным изделиям при условии, что такие изменения не повлекут за собой последующих корректировок уже согласованных спецификаций. Все торговые марки в этом материале являются собственностью соответствующих компаний. «Данфосс», логотип «Danfoss», являются торговыми марками компании ООО «Данфосс». Все права защищены.

Центральный офис • ООО «Данфосс» • 143581, РФ, МО,

Истринский район, сел. пос. Павло-Слободское, дер. Лешково, д. 217.

Телефон: (495) 792-57-57 • Факс: (495) 792-57-58

www.danfoss.ru
