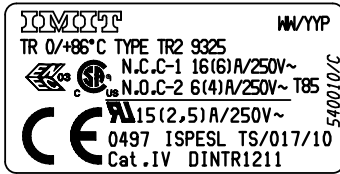


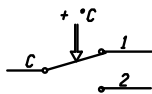
DATI TECNICI
TECHNICAL DATA

ETICHETTA
LABEL

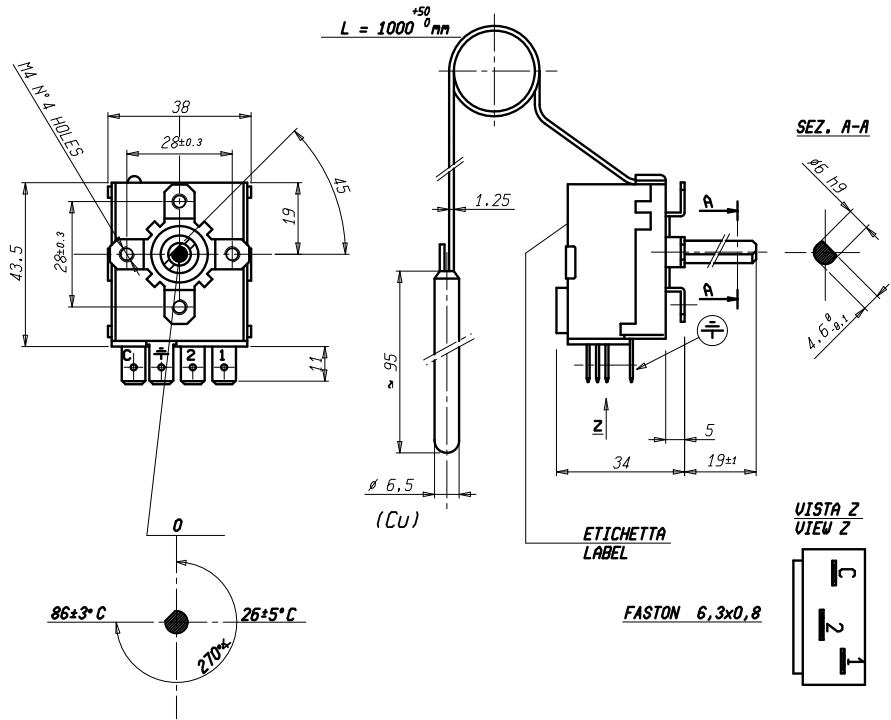


AZIONE TIPO ACTION TYPE	1B (EN 60730-1)
INSTALLAZIONE TIPO METHOD OF MOUNTING	A PANNELLO PANEL MOUNTING
TENSIONE IMPULSIVA NOMINALE RATED IMPULSE VOLTAGE	2,5 kV
INTERVALLO DI REGOLAZIONE CONTROL RANGE	0 / 86±3°C
DIFFERENZIALE SWITCHING DIFFERENTIAL	Δt 4±1 K
MAX. TEMPERATURA TESTA THERMOSTATO MAX. SWITCHING HEAD TEMPERATURE	T 85
MAX TEMPERATURA BULBO MAX BULB TEMPERATURE	150 °C
PORTATA CONTATTI CONTACTS RATING	NC 6FLA - 16A N.I. 250V~ NO 4FLA - 6A N.I. 250V~
EFFETTO TEMPERATURA AMBIENTE AMBIENT TEMPERATURE EFFECT	- 0,20°C/°C (M)
FLUIDO CONTROLLATO CONTROLLED MEDIUM	ACQUA , OLIO WATER , OIL
GRADO DI INQUINAMENTO POLLUTION SITUATION	2 (EN 60730-1)

SCHEMA ELETTRICO
WIRING DIAGRAM



VALORI D'INTERVENTO CON THERMOSTATO A TEMPERATURA DI 20 °C
SWITCHING POINT WITH THERMOSTAT AT TEMPERATURE = 20 °C
 (M) MAX. VARIAZIONE DEL PUNTO DI INTERVENTO IN RAPPORTO ALLA
 VARIAZIONE DAL VALORE DI RIFERIMENTO DELLA TEMPERATURA AMBIENTE
 (M) MAX. CHANGE IN SWITCHING POINT REFERRED TO CHANGE
 FROM REFERENCE OF AMBIENT TEMPERATURE



Verificato										
Disegnato										
Progetto										
Scala										
Verif.										
Disegno/Codice										
Denominaz.										
Terminologia										
Aut. n. n. n.										
Aut. n. n. n.										

Peso grezzo	Quote senza indicazione di tolleranza: precisione gruppo B									
	Lunghezza lato minore					Lunghezza lato maggiore				
Peso finito	da 0 a < 6	da 6 a < 30	da 30 a < 120	da 120 a < 315	da 315 a < 1000	da 0 a < 10	da 10 a < 50	da 50 a < 100	da 100 a < 200	da 200 a < 1000
	±0.05	±0.1	±0.15	±0.2	±0.3	±1	±30'	±20'	±10'	±10'
Progetto N°	A	B	C	D	E	F	G	H	I	J
	±0.1	±0.2	±0.3	±0.5	±0.8	±1.2	±2	±3	±4	±6

Disegn. A. CALDERONI 24/01/11
Verif. M. CAPITANIO 24/01/11
Scale 1:1
Boet. PARI COD. 24/01/11
Disegno/Codice 540010/C
Control System Srl
TERMOSTATO TR2 / ADJUSTABLE THERMOSTAT TR2
 Il presente disegno non può essere riprodotto, copiato o comunicato a terzi senza la nostra autorizzazione, come a termine di legge sui diritti d'autore