

СОДЕРЖАНИЕ

ОБЗОР ОБОРУДОВАНИЯ КОМПАНИИ	2
СТАТИЧЕСКИЕ (РУЧНЫЕ) БАЛАНСИРОВОЧНЫЕ КЛАПАНЫ БРОЕН VENTURI	3-16
СТАТИЧЕСКИЙ БАЛАНСИРОВОЧНЫЙ КЛАПАН БРОЕН VENTURI DN 250-600	17
ЗАПОРНЫЙ КЛАПАН БРОЕН V	18-20
ЗАПОРНЫЙ КЛАПАН БРОЕН BASIC	21-23
ТЕРМОСТАТИЧЕСКИЕ БАЛАНСИРОВОЧНЫЕ КЛАПАНЫ БРОЕН THERMO	24-26
КОМБИНИРОВАННЫЕ ДИНАМИЧЕСКИЕ БАЛАНСИРОВОЧНЫЕ КЛАПАНЫ БРОЕН DYNAMIC	27-36
ЭЛЕКТРОПРИВОДЫ	37-38
ДИНАМИЧЕСКИЕ (АВТОМАТИЧЕСКИЕ) БАЛАНСИРОВОЧНЫЕ КЛАПАНЫ БРОЕН DP	40-51
РАСХОДОМЕР ДЛЯ КЛАПАНОВ БРОЕН VENTURI	52
ПРИЛОЖЕНИЯ	53

АПРЕЛЬ 2015



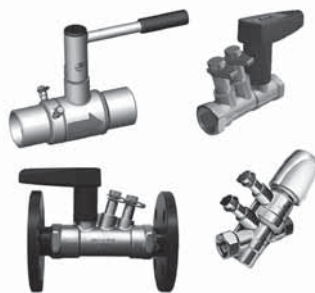
Обзор оборудования компании

Шаровые краны БРОЕН БАЛЛОМАКС



Применение	Системы теплоснабжения, охлаждения, газораспределения, минеральных масел		
Основные технические характеристики			
- удлинение штока для бесканальной прокладки магистралей теплоснабжения и газоснабжения (высота штока от оси крана до 5 м)			
DN, (мм)	PN, (бар)	T, (°C)	Присоединение
10-1400	16/25/40	-30/+200 (вода) -20/+80 (газ, стандартный и полный проход) -30/+100 (газ, полный проход) -40/+100 (газ, полный проход)	резьбовое/под сварку/ фланцевое и др.
Управление: рукоятка/ручной и переносной редуктор/электропривод			

Балансировочные клапаны БРОЕН



Применение	Балансировка и регулирование в системах теплоснабжения, охлаждения и промышленности			
Основные технические характеристики				
- статическая и динамическая балансировка - компактный дизайн - монтаж на трубопроводе в любом положении - надежность и простота в эксплуатации - запатентованная конструкция «шаровый кран с переменным проходным сечением» - расходомер БРОЕН для прямого измерения расхода и температуры				
Серия	DN, (мм)	PN, (бар)	T, (°C)	Присоединение
Venturi	15-50	25	-20/+135 °C	резьбовое
	15-50	16	-20/+135 °C	фланцевое
	65-200	16	-20/+135 °C	под приварку/фланцевое
Venturi	250-600	16	-20/+120 °C	фланцевое
DP+Venturi	15-50	25	-20/+135 °C	резьбовое
Dynamic	15-150	25	-20/+120 °C	резьбовое
Dynamic	65-150	25	-20/+120 °C	фланцевое

Регулирующая арматура БРОЕН



Применение	Для холодной и горячей воды, пара и неагрессивных сред				
Основные технические характеристики					
	DN, (мм)	PN, (бар)	Tm, (°C)	Присоед.	Материал
Клапаны регулирующие 2-х, 3-х ходовые	15-600	6-40	120-350	резб./фланц.	Латунь, серый чугун, высокопрочный чугун, углеродистая сталь
Управление регулирующими клапанами					
Электроприводы	упр. сигналы: 3-х позиционный, аналоговый ((0)2-10 В, (0)4-20 мА); напряжение: 24 В, 220 В				
Термостаты/ Предохранительные термостаты	Капилляр от 3 м до 21 м: медь, нерж. сталь; Чувствительный элемент: медь, нерж. сталь; Диапазон температур: -30/+280 °C.				
Пневмоприводы	Возможна установка пневмо- или электропневматического позиционера				
Регуляторы перепада давления	15-150	16	150	резб./фланц.	Перепад от 0,02 до 11,2 бар
Контроллеры	Для управления электроприводами и насосами в системах отопления, ГВС и вентиляции				
Датчики	Температуры воздуха и теплоносителя				

Трубопроводная арматура БРОЕН



Применение	Для холодной и горячей воды, пара, воздуха и неагрессивных сред.					
Основные технические характеристики						
	DN, (мм)	PN, (бар)	Tm, (°C)	Присоединение	Материал	Исполнения
Предохранительные клапаны	15x25-200x300	16-40	350	фланцевое	Высокопрочный чугун/ сталь	полноподъемный
	1/2"-3/4" 2"-2"	25-40	350	резьбовое	сталь/бронза	полноподъемный
Вентили запорные	10-300	16-40	200-400	резьбовое / фланцевое	серый чугун / углеродистая сталь	сильфонное/ графитовое уплотнение
Фильтры сетчатые	15-400	16-40	200-400	резьбовое / фланцевое	серый чугун / углеродистая сталь	различные диаметры отверстий сетки / магнитная вставка
Клапаны обратные	10-300	16-40	200-300	резьбовое / фланцевое / межфланцевое	серый чугун / углеродистая-нержавеющая сталь / латунь	различные варианты изготовления
Кран шаровой	15-150	16	150	фланцевое	серый чугун	шар – хромированная латунь

Статические (ручные) балансировочные клапаны БРОЕН Venturi

Область применения:

- системы теплоснабжения вентиляционных приточных установок;
- системы тепло- и холодоснабжения фанкойлов;
- одно- и двухтрубные системы отопления;
- тепловые пункты и котельные.

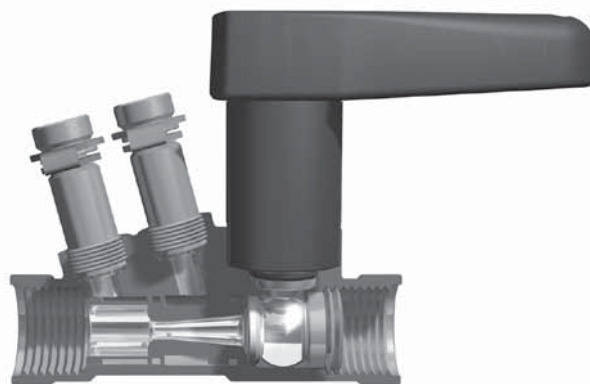
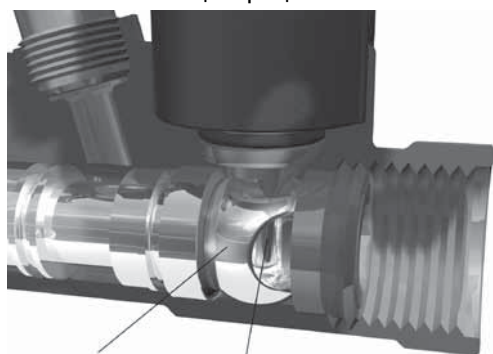


Рис.1 Статический балансировочный клапан БРОЕН Venturi

Предназначение:

Статический (ручной) балансировочный клапан БРОЕН совмещает функции балансировочного клапана и запорного устройства. Различают типы исполнения клапанов с системой измерения перепада давления и без. Клапан предназначен для работы в системах отопления и охлаждения, тепло- и холодоснабжения с водой или водным раствором этилен - или пропиленгликоля с концентрацией не более 50%.



Отсечной шар Регулировочный шток

Рис.2 Конструкция статического балансировочного клапан БРОЕН Venturi

Дросселирование потока производится путем изменения площади проходного сечения в отсечном шаре, определяемого положением регулировочного штока клапана. Изменение положения штока клапана осуществляется вращением шестигранного ключа. Регулирование расхода поворотом рукоятки не допускается.

Ограничение расхода осуществляется до расчетного значения по показаниям штатного расходомера, подключаемого к измерительным портам клапана.

Отсечка потока производится посредством поворота рукоятки на 90°. Шаровая конструкция запорного устройства клапана позволяет обеспечить гарантированное отсутствие видимых протечек в закрытом положении в соответствии с требованиями по герметичности устройств класса "А" (в соответствии со стандартом BS7350:1990).

Технические характеристики:

- условный проход: DN 15-600 мм;
DN 15-600 мм, PN 16 бар - фланцевое присоединение
DN 15-50 мм, PN 25 бар - резьбовое присоединение
DN 65-200 мм, PN 16,25 бар - под приварку
- максимальное давление при проведении гидравлических испытаний: 40 бар;
- диапазон допустимых значений рабочей температуры: -20...135 °С;
- диапазон рекомендуемых значений перепада давления на клапане: 0,01..1,5 бар.
- внутренняя цилиндрическая резьба Кр по ISO 7/1 (ГОСТ 6211-81)
- диапазон значений предварительной настройки:

DN 10-50	0.0-9.9	DN 125	0-24
DN 065	0-30	DN 150	0-27
DN 080	0-27	DN 200	0-30
DN 100	0-24		

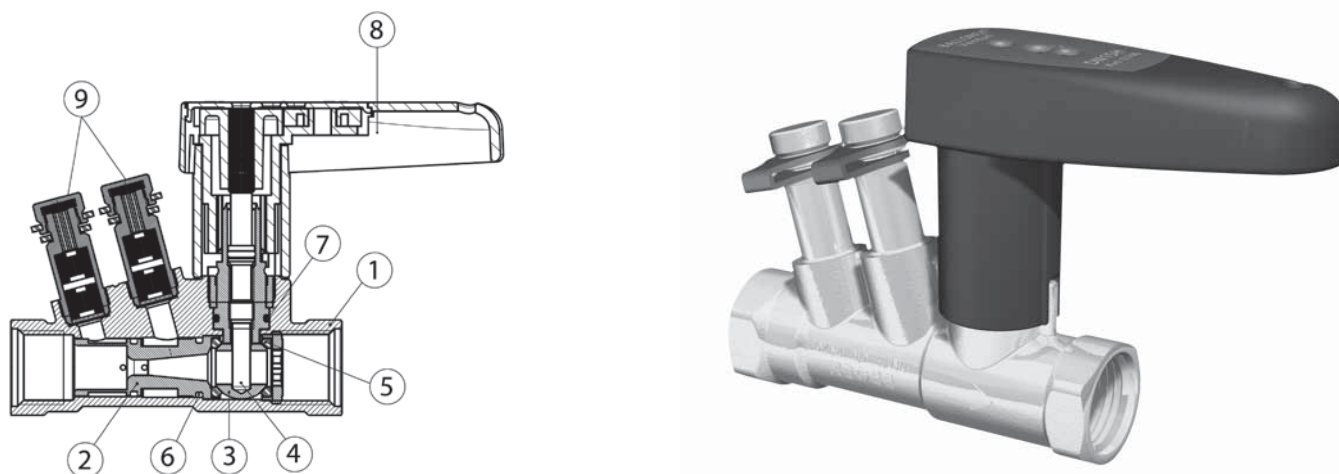


Рис.3 Спецификация материалов статического балансировочного клапан БРОЕН Venturi DN10-50

N	Элемент клапана	Материал	Маркировка
1	Корпус	Хромированная латунь DZR	CuZn36Pb2AS
2	Измерительная диафрагма	Хромированная латунь DZR	CuZn36Pb2AS
3	Отсечной шар	Хромированная Латунь DZR	CuZn36Pb2AS
4	Регулировочный шток	Хромированная Латунь DZR	CuZn36Pb2AS
5	Уплотнение по шаровой пробке	Тефлон	PTFE
6	Уплотнения в измерительной диафрагме	Этиленпропилендиеновый мономер	EPDM
7	Уплотнения по штоку	Этиленпропилендиеновый мономер	EPDM
8	Рукоятка	Полиамид, наполненный стекловолокном	PA6.6 30% GF
9	Измерительные порты	Никелированная латунь	CuZn39Pb3

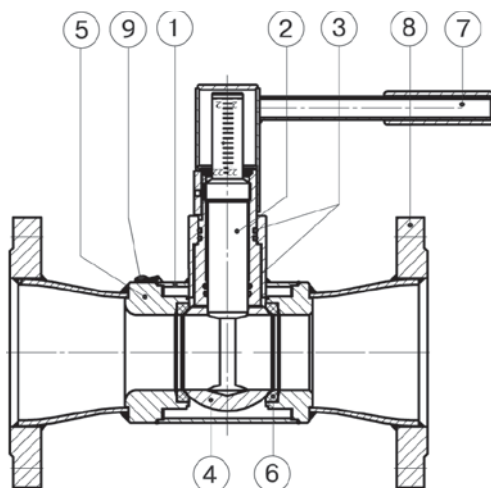


Рис.4 Спецификация материалов статического балансировочного клапан БРОЕН Venturi DN065-200

N	Элемент клапана	Материал	Маркировка
1	Корпус	Углеродистая сталь	Ст.20
2	Регулировочный шток	Никелированная сталь	CuZn36Pb3
3	Уплотнение по штоку	Каучук	EPDM, Viton
4	Отсечной шар DN 65-1125 Отсечной шар DN 150-200	Никелированная латунь Нержавеющая сталь	CuZn36Pb3 AISI 304
5	Втулка	Углеродистая сталь	Ст.20
6	Уплотнение по шару	Тефлон	PTFE
7	Рукоятка	Углеродистая сталь	Ст.20
8	Фланец	Углеродистая сталь	Ст.20
9	Измерительные порты	Никелированная латунь	CuZn39Pb3

Устройство:

Клапаны БРОЕН Venturi используют за основу конструкцию шарового крана переменного гидравлического сопротивления и имеют ряд ниже следующие преимуществ по сравнению с балансировочными клапанами седельчатой конструкции: отсутствие протечки в закрытом положении, более удобная и быстрая настройка клапана (см. ниже процесс настройки клапана).

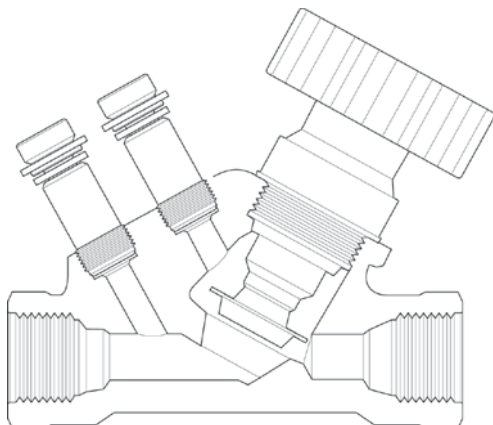


Рис.5 Седельчатая конструкция клапана

Настройка клапана седельчатой конструкции:

1. Подключается штатный расходомер - измерительный прибор на основе конструкции дифференциального манометра.
2. В памяти расходомера выбирается клапан, к которому он в данный момент подключен, а также его текущая настройка.
3. Задается расчетное значение расхода воды через клапан.
4. Производится измерение фактического расхода. При несовпадении фактического значения с расчетным посредством поворота рукоятки меняется настройка клапана, новая настройка вводится в память расходомера. Производится очередное измерение фактического расхода. Процесс является итерационным и производится до того момента, когда фактическое значение расхода совпадет с расчетным.

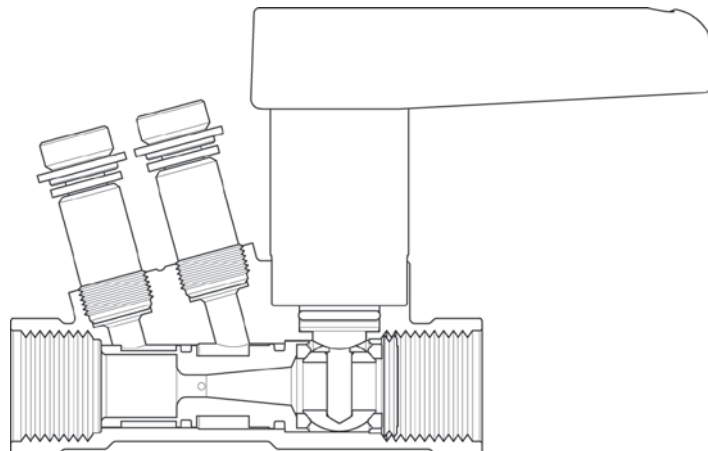


Рис.6 Конструкция клапана БРОЕН Venturi FODRV

Настройка клапана БРОЕН Venturi FODRV:

1. Подключается штатный расходомер- измерительный прибор на основе конструкции дифференциального манометра.
2. В памяти расходомера выбирается клапан, к которому он в данный момент подключен.
3. Задается расчетное значение расхода воды через клапан.
4. Производится измерение фактического расхода одновременно с изменением настройки клапана до того момента, когда фактическое значение расхода совпадет с расчетным.

Таким образом, процесс настройки клапана БРОЕН Venturi FODRV на заданную пропускную способность требует однократного ввода данных и, соответственно, меньше времени и затрат по сравнению с настройкой клапанов седельчатой конструкции, требующих многократного ввода расчетных данных. Это достигается за счет того, что в клапанах БРОЕН Venturi FODRV расход вычисляется через Kvs диафрагмы Venturi и контрольный перепад давления ΔP_{signal} на измерительной диафрагме Venturi, а не через Kv , определяемый текущим положением штока (настройкой клапана) и контрольным перепадом давления на седле клапана ΔP . Другая отличительная особенность клапана БРОЕН Venturi заключается в применении измерительной диафрагмы на основе сопла Venturi, позволяющей создать большой перепад давления между портами высокого и низкого давления и обеспечить точность измерений с погрешностью, не превышающей $\pm 3\%$, даже на малых расходах.



Рис.7 Измерение расхода на клапане БРОЕН Venturi

В основе метода определения расхода на клапане лежит принцип Бернулли. Для обеспечения большого перепада давления на измерительной диафрагме используется комбинация цилиндрического и конического участков.

В цилиндрической части сопла поток притормаживается перед входом в суженную коническую часть, создавая область повышенного давления. В конической части поток жидкости ускоряется. При этом создается область пониженного давления.

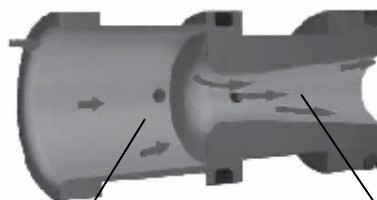
Контрольные точки, в которых производится измерение давления, расположены таким образом, чтобы обеспечить максимальный перепад давления между ними.

Использование сопла Venturi в основе измерительной диафрагмы обеспечивает высокую точность измерения расхода даже на малых расходах в системе.

Расход Q (м³/ч) вычисляется расходомером исходя из значения снимаемого перепада давления ΔP_{signal} (бар) и параметра пропускной способности измерительной диафрагмы Kvs (м³/ч), являющегося указанной в каталоге табличной величиной:

$$Q = Kvs \times \sqrt{\Delta P_{\text{signal}}}$$

Кроме того, измерительная диафрагма Venturi позволит определить расход с меньшей погрешностью по сравнению с измерительной диафрагмой клапана седельчатой конструкции. Меньшая погрешность измерения расхода обусловлена большим значением перепада давления между контрольными точками высокого и низкого давления.



Область повышенного давления Область пониженного давления

Рис.8 Конструкция измерительной диафрагмы клапана БРОЕН Venturi

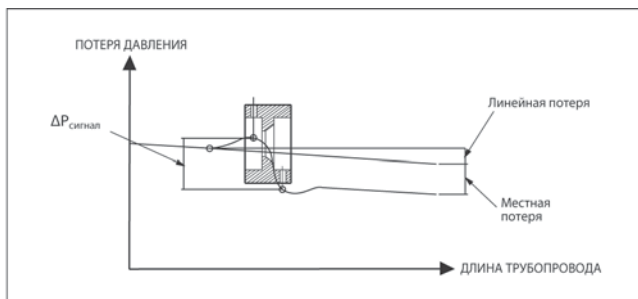


Рис. 9 График потери давления на седле клапана седельчатой конструкции

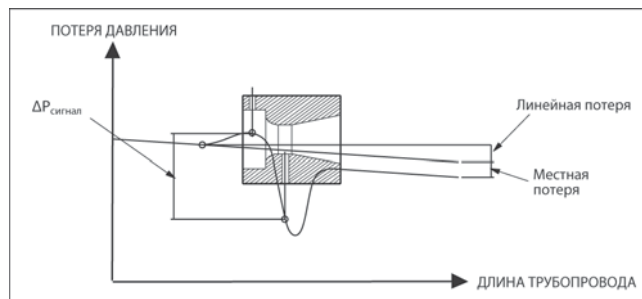


Рис.10. График потери давления на измерительной диафрагме БРОЕН Venturi

Вместе с тем погрешность измерений на диафрагме Venturi на всем рабочем диапазоне расхода остается в пределах заданной в отличие от погрешности измерительной диафрагмы седельчатого вентиля, сильно зависящей от настройки клапана.

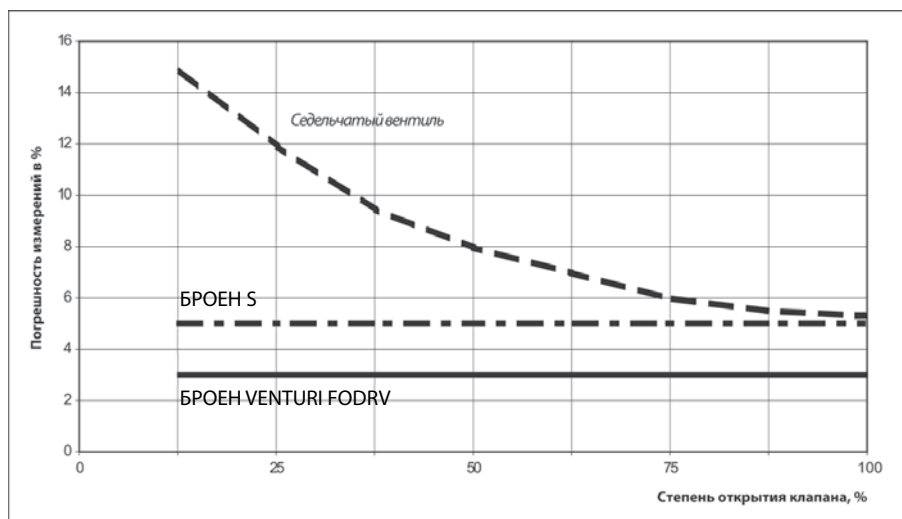


Рис.11. График зависимостей погрешности измерений от степени открытия для клапанов БРОЕН Venturi, БРОЕН S и седельчатого вентиля

Подбор клапана:

Подбор необходимого типоразмера клапана БРОЕН Venturi производится по величине пропускной способности клапана, определяемой значениями расчетного расхода и перепада давления на клапане при расчетном расходе. Расчет пропускной способности в общем случае определяется следующим соотношением:

$$K_V = \frac{Q}{\sqrt{\Delta P}} \times \sqrt{\frac{\rho_{\text{среды}}}{\rho_{H_2O}}}$$

Где Q- расчетный расход транспортируемой среды (м³ пт/ч);
 ΔP- перепад давления на клапане при расчетном расходе (бар);
 ρ_{среды}- плотность транспортируемой среды (кг/м³);
 ρ_{H₂O}- плотность воды при температуре 20 °С (кг/м³).

В системах с водным раствором этилен- или пропиленгликоля необходимо учитывать изменение плотности раствора в зависимости от его концентрации и температуры. Методика подбора клапана для гликолевых смесей приведена в приложении к данному разделу на стр. 54.

В водяных системах температурным изменением плотности можно пренебречь. Тогда соотношение примет следующий вид:

$$K_V = \frac{Q}{\sqrt{\Delta P}}$$

Значение расхода теплоносителя определяется на основании проведенного теплового расчета. Значение перепада давления на клапане при расчетном расходе применительно к системам отопления вычисляется как разность располагаемого напора на стояке, получаемого из условия гидравлического баланса системы (см. методику на стр. 53), и суммарной потери давления на стояке при расчетном расходе (за исключением потери давления на самом балансировочном клапане). В данном каталоге на стр. 58 приведена методика гидравлического расчета систем отопления, позволяющая, в частности, определить необходимый перепад давления на балансировочном клапане для обеспечения расчетного расхода теплоносителя, который, в свою очередь, может быть рассчитан по методике, приведенной на стр. 60.

После расчета параметра Kv клапана его условный проход и точную предварительную настройку производим по таблице значений параметра пропускной способности, приведенной на стр. 11.

При этом ориентируемся на клапаны с условным проходом, меньшим либо равным проходу трубопровода. При этом желательно, чтобы при расчетном расходе шток клапана находился как можно ближе к среднему положению, имея достаточный запас регулировки в большую и меньшую сторону.

Примечание 1: В случае отсутствия данных для определения перепада давления на клапане возможно определение типоразмера клапана БРОЕН Venturi FODRV по диапазону рекомендуемых значений расхода среды, приведенных в разделе "артикулы и установочные размеры" на стр. 13.

Примечание 2: Подбор клапана точнее и удобнее производить посредством программы подбора БРОЕН Sizing, дистрибутив которой можно скачать с сайта www.broen.ru.

Пример:

Дано: расчетный расход теплоносителя на стояке: 1,8 м³/ч;
 располагаемый напор на стояке: 0,4 бар;
 потеря давления на стояке при расчетном расходе: 0,25 бар;
 условный проход трубопровода: DN 32.

Обозначения: Q- расчетный расход (м³/ч);
 H- располагаемый напор на стояке (бар);
 ΔP_к- перепад давления на клапане при расчетном расходе (бар);
 ΔP_{ст.}- перепад давления на стояке при расчетном расходе (бар).

Найти: типоразмер и настройку клапана БРОЕН Venturi FODRV.

Решение:

Определяем необходимый перепад давления на балансировочном клапане:

$$\Delta P_{\text{к}} = H - \Delta P_{\text{ст.}} = 0,4 - 0,25 = 0,15 \text{ бар};$$

Рассчитываем необходимую пропускную способность клапана:

$$K_v = \frac{Q}{\sqrt{\Delta P}} = \frac{1,8}{\sqrt{0,15}} = 4,64 \text{ м}^3/\text{ч};$$

По таблице значений пропускной способности на стр. 11 находим ближайшее значение рассчитанного значения пропускной способности K_v.

В нашем примере оптимальным является выбор клапана БРОЕН Venturi DN 25 исполнения Standart (артикул 4550000S-001003). Значение предварительной настройки при расчетном расходе примерно равно 6.0 (точно по результатам подбора в программе БРОЕН Sizing. значение преднастройки равно 5.8).

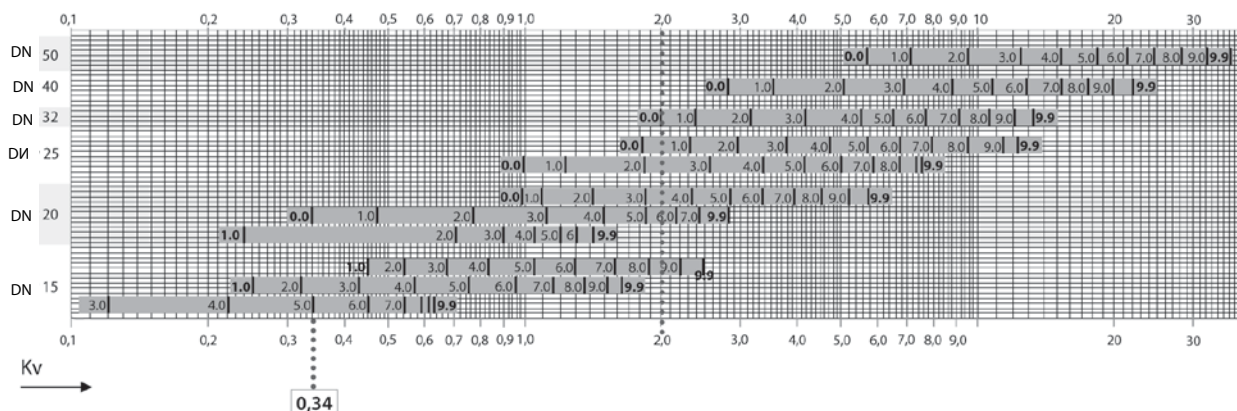


Рис.12. Номограмма для определения типоразмера и преднастройки клапана БРОЕН Venturi FODRV

Пример 1:

Задан клапан БРОЕН Venturi FODRV 015L с настройкой 5.0. По номограмме 13 определяем значение пропускной способности, соответствующее текущей настройке заданного клапана, равное: $K_v=0,34$ м³/ч.

Пример 2:

Задано предварительно рассчитанное значение пропускной способности $K_v=2,00$ м³/ч. По номограмме 1.9 определяем типоразмер и преднастройку клапана для заданного K_v . В нашем примере можно выбрать клапаны: 015H с настройкой 8.5, 020S с настройкой 5.6, 020H с настройкой 3.4, 025S с настройкой 2.3, 025H с настройкой 0.6, 032H с настройкой 0.0. Поскольку фактические параметры системы отопления могут отличаться от расчетных, рекомендуется иметь запас по пропускной способности не менее 20% в большую и меньшую сторону от расчетного значения. В нашем примере этой рекомендации не удовлетворяют клапаны 015H, 025H, 032H. Из оставшихся вариантов оптимальным является выбор клапана 020H с настройкой 3.4, имеющего наименьший размер при достаточном запасе по пропускной способности в обе стороны при отклонении от расчетного значения.

Допускается определение оптимального типоразмера клапана БРОЕН Venturi FODRV по приведенной ниже номограмме исходя из значения расчетного расхода. Поскольку фактические параметры системы отопления могут отличаться от расчетных, рекомендуется иметь запас по пропускной способности не менее 20% в большую и меньшую сторону от значения расчетного расхода.

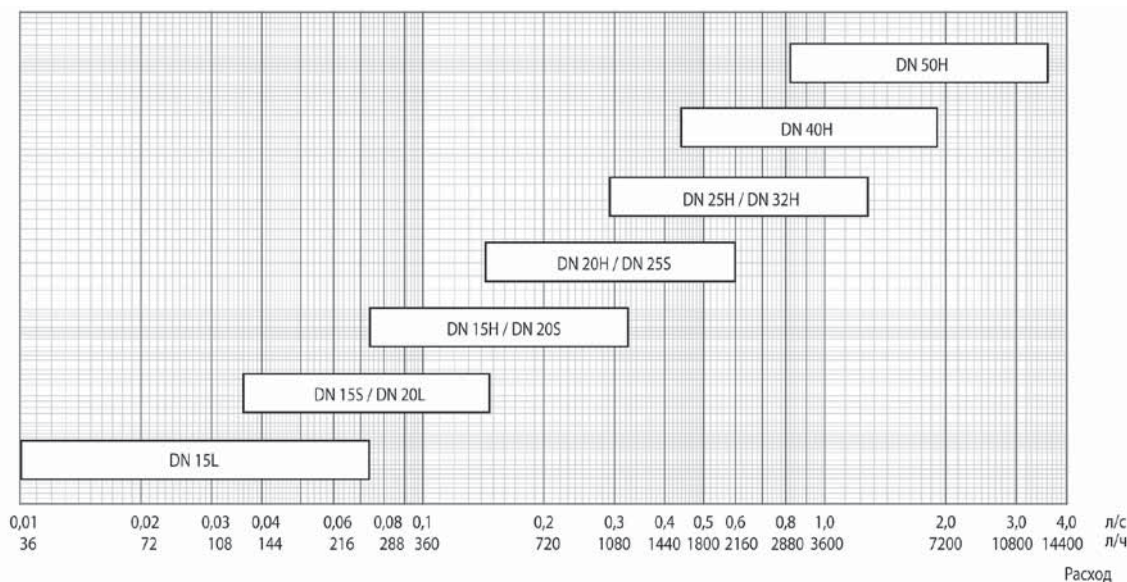


Рис.13. Номограмма для определения типоразмера клапана БРОЕН Venturi FODRV

Допускается определение оптимального типоразмера и предварительной настройки клапана БРОЕН Venturi DRV по приведенной ниже номограмме исходя из рассчитанного ранее значения пропускной способности (K_v) клапана. Номограмма позволяет также определить значение K_v , зная типоразмер и настройку клапана.

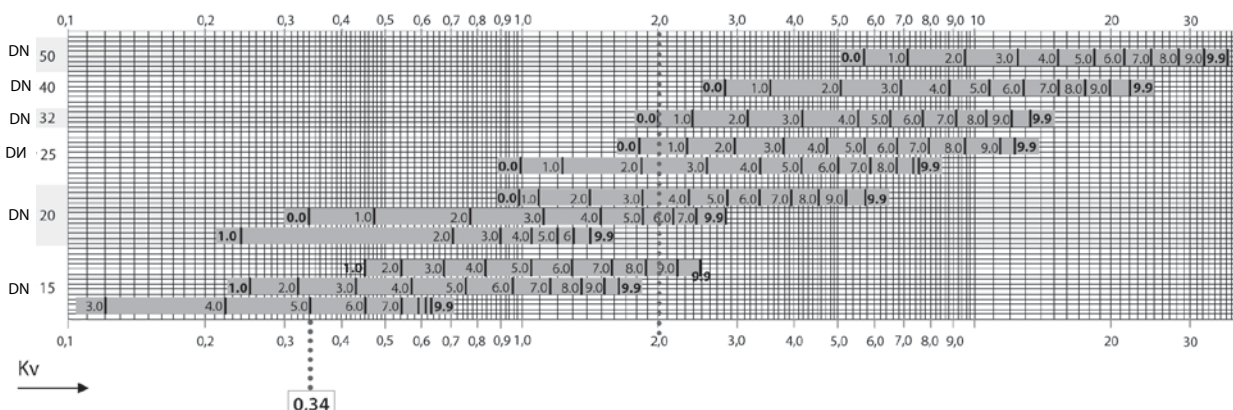


Рис.14. Номограмма для определения типоразмера и преднастройки клапана БРОЕН Venturi DRV

Допускается определение оптимального типоразмера клапана БРОЕН Venturi DRV по приведенной ниже номограмме исходя из значения расчетного расхода. Поскольку фактические параметры системы отопления могут отличаться от расчетных, рекомендуется иметь запас по пропускной способности не менее 20% в большую и меньшую сторону от значения расчетного расхода.

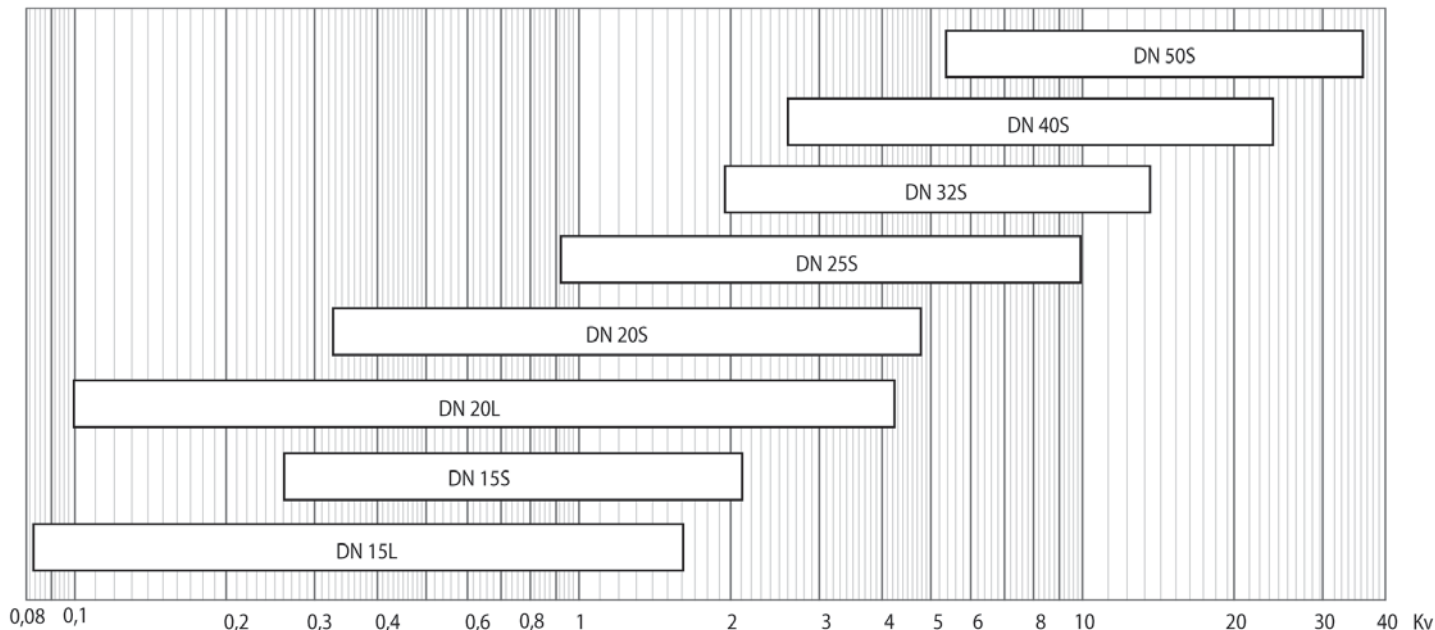
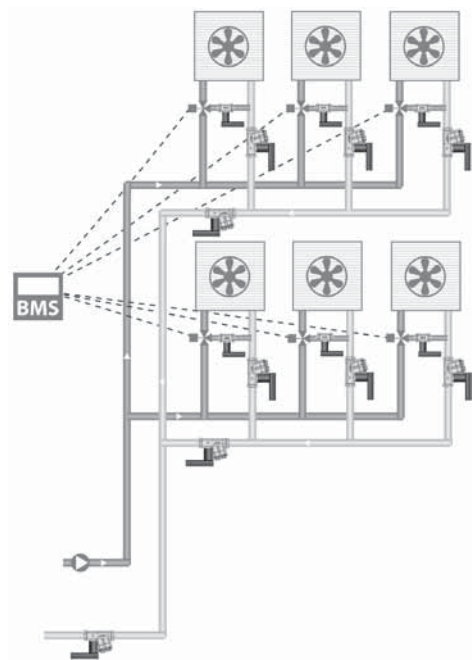


Рис.15. Номограмма для определения типоразмера клапана БРОЕН Venturi DRV

Примеры применения:

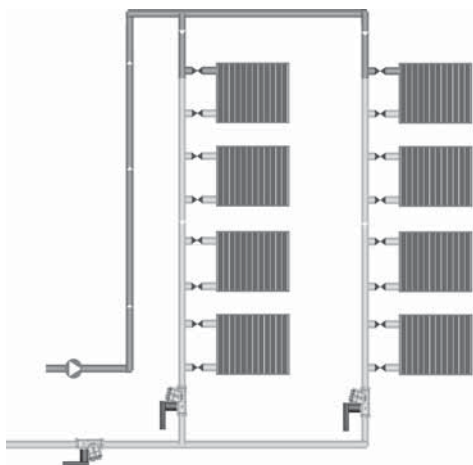
Пример 1:



В составе водосмесительного узла для подключения фанкойла клапан БРОЕН Venturi DRV может быть установлен на байпасной линии для настройки коэффициента смешения трехходового регулирующего клапана.

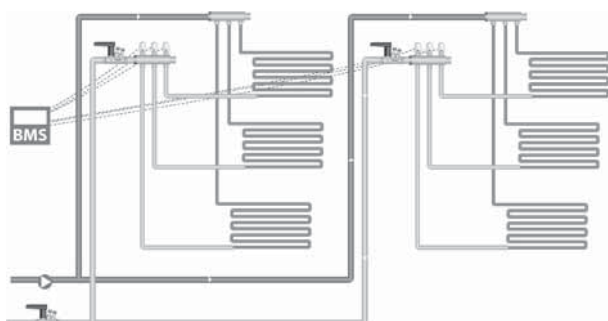
Клапаны БРОЕН Venturi FODRV следует устанавливать на обвязке каждого фанкойла, отводах и стояках для проведения гидравлической увязки системы тепло- или холодоснабжения фанкойлов.

Пример 2:



В однотрубной системе отопления с байпасной линией клапан БРОЕН Venturi FODRV может работать в качестве ручного ограничителя расхода для проведения гидравлической увязки.

Пример 3:



В системе отопления типа "теплый пол" клапан БРОЕН Venturi FODRV работает в качестве ручного ограничителя расхода на потребителях для проведения гидравлической увязки.

Таблица 1.1. Значения параметра Kv (пропускной способности) для клапанов БРОЕН Venturi FODRV DN 015-050, м³/ч

Значение преднастройки	Тип исполнения и условный проход клапана DN, мм										
	15 L	15 S	15 H	20 L	20 S	20 H	25 S	25 H	32H	40 H	50 H
0,0	0,04	0,22	0,43	0,09	0,34	0,94	0,94	1,82	1,99	2,80	5,62
0,5	0,04	0,23	0,44	0,13	0,38	0,99	1,02	2,07	2,13	3,04	6,21
1,0	0,05	0,25	0,46	0,23	0,47	1,09	1,22	2,31	2,39	3,54	7,12
1,5	0,08	0,28	0,49	0,35	0,60	1,24	1,50	2,59	2,75	4,22	8,25
2,0	0,12	0,32	0,54	0,48	0,77	1,42	1,83	2,94	3,18	5,03	9,53
2,5	0,17	0,37	0,60	0,60	0,94	1,62	2,19	3,34	3,65	5,92	10,91
3,0	0,22	0,43	0,67	0,71	1,12	1,85	2,57	3,78	4,17	6,85	12,35
3,5	0,28	0,50	0,75	0,81	1,31	2,08	2,95	4,25	4,72	7,82	13,81
4,0	0,34	0,57	0,83	0,90	1,49	2,33	3,35	4,72	5,28	8,81	15,27
4,5	0,40	0,66	0,93	0,98	1,67	2,57	3,75	5,19	5,87	9,82	16,74
5,0	0,45	0,75	1,04	1,05	1,84	2,83	4,15	5,66	6,47	10,84	18,21
5,5	0,50	0,85	1,16	1,12	2,00	3,09	4,57	6,14	7,09	11,89	19,70
6,0	0,54	0,95	1,29	1,19	2,15	3,35	4,99	6,66	7,74	12,97	21,22
6,5	0,56	1,05	1,43	1,25	2,29	3,63	5,41	7,23	8,42	14,07	22,79
7,0	0,59	1,16	1,58	1,30	2,41	3,92	5,84	7,90	9,11	15,21	24,44
7,5	0,60	1,26	1,73	1,34	2,53	4,23	6,25	8,65	9,84	16,38	26,18
8,0	0,61	1,36	1,88	1,37	2,62	4,54	6,64	9,50	10,58	17,58	28,03
8,5	0,62	1,44	2,04	1,39	2,70	4,87	6,98	10,40	11,32	18,78	29,99
9,0	0,62	1,51	2,20	1,40	2,76	5,20	7,27	11,25	12,05	19,97	32,07
9,5	0,63	1,57	2,36	1,41	2,79	5,50	7,46	11,91	12,73	21,13	34,24
9,9	0,63	1,62	2,48	1,43	2,81	5,71	7,53	12,13	13,20	22,00	36,01

Артикулы и установочные размеры:

Таблица 1.4. Артикулы и установочные размеры для резьбовых клапанов БРОЕН Venturi FODRV DN015-050 (рис.16):

Артикул	DN мм	Kvs клапана, м ³ /ч	Kvs диафрагмы, м ³ /ч	Кп*	Расход, л/с	ΔРсигнал, кПа	Масса, кг	Установочные размеры, мм:			
								A	B	C	D
4350000L-001003	15	0,63	0,359	0,33	0,010-0,074	10-55	0,41	94	75	140	76
4350000S-001003		1,62	0,746	0,21	0,062-0,148	9-51					
4350000H-001003		2,49	1,56	0,39	0,138-0,325	10-56					
4450000L-001003	20	1,43	0,746	0,27	0,062-0,148	9-51	0,50	100	75	144	79
4450000S-001003		2,82	1,56	0,31	0,138-0,325	10-56					
4450000H-001003		5,72	2,95	0,27	0,258-0,603	10-54					
4550000S-001003	25	7,54	2,95	0,15	0,258-0,603	10-54	0,67	112	75	150	83
4550000H-001003		12,1	6,01	0,25	0,54-1,25	10-56					
4650000H-001003	32	13,2	6,01	0,21	0,54-1,25	10-56	1,27	130	122	208	109
4750000H-001003	40	22,0	9,20	0,17	0,81-1,88	10-54	1,66	140	122	213	113
4850000H-001003	50	36,0	17,1	0,17	1,52-3,51	10-55	2,37	156	122	221	120

Таблица 1.5. Артикулы и установочные размеры для фланцевых клапанов БРОЕН Venturi FODRV DN015-050 (рис.18):

Артикул	DN, мм	Kvs клапана, м ³ /ч	Kvs диафр., м ³ /ч	Кп	Расход, м ³ /ч	ΔРсигнал, кПа	Масса, кг	Кол-во отв. на фланце	Установочные размеры, мм:			
									A	B	C	D
4350500L-001005	15	0,63	0,359	0,32	0,036-0,266	1-55	1,99	4	134	75	140	76
4350500S-001005		1,62	0,746	0,21	0,233-0,533	9-51						
4350500H-001005		2,49	1,56	0,39	0,497-1,17	10-56						
4450500L-001005	20	1,43	0,746	0,27	0,223-0,533	9-51	2,43	4	155	75	144	79
4450500S-001005		2,81	1,56	0,31	0,497-1,17	10-56						
4450500H-001005		5,72	2,95	0,27	0,929-2,17	10-54						
4550500S-001005	25	7,54	2,95	0,15	0,929-2,17	10-54	3,21	4	167	75	150	83
4550500H-001005		12,1	6,01	0,25	1,94-4,50	10-56						
4650500H-001005	32	13,2	6,01	0,21	1,94-4,50	10-56	4,52	4	195	122	208	109
4750500H-001005	40	22,0	9,20	0,17	2,91-6,77	10-54	5,86	4	215	122	213	113
4850500H-001005	50	36,0	17,1	0,17	5,47-12,6	10-55	7,87	4	231	122	221	120

Таблица 1.6. Артикулы и установочные размеры для резьбовых клапанов БРОЕН Venturi DRV DN 015-050 (рис.17):

Артикул	DN, мм	Kvs, м ³ /ч	Масса, кг	Установочные размеры, мм:			
				A	B	C	D
4350010L-001003	15	1,62	0,23	57	75	104	76
4350010S-001003		2,11					
4450010L-001003	20	4,26	0,29	62	75	106	79
4450010S-001003		4,81					
4550010S-001003	25	9,94	0,47	75	75	113	83
4650010S-001003	32	13,3	1,01	88	122	166	109
4750010S-001003	40	23,3	1,24	98	122	171	113
4850010S-001003	50	35,3	1,80	115	122	180	120

Таблица 1.7. Артикулы и установочные размеры для фланцевых клапанов БРОЕН Venturi DRV DN015-050(рис.19):

Артикул	DN, мм	Kvs, м ³ /ч	Масса, кг	Кол-во отв. на фланце	Установочные размеры, мм:			
					A	B	C	D
4350510L-001005	15	1,62	1,81	4	97	75	104	76
4350510S-001005		2,11						
4450510L-001005	20	4,26	2,22	4	117	75	106	79
4450510S-001005		4,81						
4550510S-001005	25	9,94	3,01	4	130	75	113	83
4650510S-001005	32	13,3	4,26	4	153	122	166	109
4750510S-001005	40	23,3	5,44	4	173	122	171	113
48 50510S-001005	50	35,3	7,3	4	190	122	180	120

Таблица 1.8. Артикулы и установочные размеры для клапанов БРОЕН Venturi FODRV DN065-200 под приварку(рис.20):

Артикул	DN, мм	Kvs клапана, м ³ /ч	Kvs втулки, м ³ /ч	Кп	Расход, л/с	ΔPсигнал, кПа	Масса, кг	Установочные размеры, мм:				
								A	B	C	D	E
3947000-606005	65	46,25	64,38	1,94	3,02-6,95	2,85-15,10	5,38	258	76	170	140	235
3947600-606005	80	69,68	132,8	3,63	6,4-15,36	3,01-17,34	8,72	265	89	191	140	235
3948000-606005	100	110,52	186,5	2,85	10,95-39,75	4,47-58,87	13,34	285	108	222	150	242
3948800-606005	125	110,52	186,5	2,85	10,95-39,75	4,47-58,87	15,22	366	133	222	191	242
3949400-606005	150	317,58	375,2	1,40	23,71-56,91	5,18-29,82	29,92	344	159	316	180	488
3950000-606005	200	422,59	356	0,71	41,86-100,47	17,92-103,22	37,5	499	219	316	262	488

Таблица 1.9. Артикулы и установочные размеры для фланцевых клапанов БРОЕН Venturi FODRV DN065-200 (рис.21):

Артикул	DN, мм	Kvs клапана, м ³ /ч	Kvs втулки, м ³ /ч	Кп	Расход, л/с	ΔPсигнал, кПа	Масса, кг	Кол-во отв. на фланце	Установочные размеры, мм:					
									A	B	C	D	E	F
3947100-606005	65	46,25	64,38	1,94	3,02-6,95	2,85-15,10	12,12	8	270	180	170	146	235	24
3947700-606005	80	69,68	132,8	3,63	6,4-15,36	3,01-17,34	16	8	280	195	191	146	235	24
3948100-606005	100	110,52	186,5	2,85	10,95-39,75	4,47-58,87	22,74	8	300	215	222	158	242	26
3948900-606005	125	110,52	186,5	2,85	10,95-39,75	4,47-58,87	27,78	8	381	245	222	199	242	28
3949500-606005	150	317,58	375,2	1,40	23,71-56,91	5,18-29,82	45,84	8	350	280	316	183	488	28
3950100-606005	200	422,59	356	0,71	41,86-100,47	17,92-103,22	57,38	12	515	355	316	270	488	30

Таблица 1.10. Артикулы и установочные размеры для клапанов БРОЕН Venturi DRV DN065-200 под приварку (рис.22):

Артикул	DN, мм	Kvs клапана, м ³ /ч	Kvs втулки, м ³ /ч	Кп	Расход, л/с	ΔPсигнал, кПа	Масса, кг	Установочные размеры, мм:				
								A	B	C	D	E
3916000-606005	65	46,25	64,38	1,94	3,02-6,95	2,85-15,10	5,31	188	76	170,5	94	234,5
3926000-606005	80	69,68	132,8	3,63	6,4-15,36	3,01-17,34	8,01	195	89	189,5	97,5	237
3936000-606005	100	110,52	186,5	2,85	10,95-39,75	4,47-58,87	12,53	215	108	221,5	107,5	241
3946000-606005	125	110,52	186,5	2,85	10,95-39,75	4,47-58,87	14,26	348	133	221,5	174	241
3956000-606005	150	317,58	375,2	1,40	23,71-56,91	5,18-29,82	29,96	263	159	316	131,5	490
3966000-606005	200	422,59	356	0,71	41,86-100,47	17,92-103,22	35,68	480	219	316	240	490

Таблица 1.11. Артикулы и установочные размеры для фланцевых клапанов БРОЕН Venturi DRV 065-200(рис.23):

Артикул	DN, мм	Kvs клапана, м ³ /ч	Kvs втулки, м ³ /ч	Кп	Расход, л/с	ΔPсигнал, кПа	Масса, кг	Кол-во отв. на фланце	Установочные размеры, мм:					
									A	B	C	D	E	F
3916100-606005	65	46,25	64,38	1,94	3,02-6,95	2,85-15,10	12,5	8	200	180	170,5	100	234,5	24
3926100-606005	80	69,68	132,8	3,63	6,4-15,36	3,01-17,34	15,38	8	210	195	189,5	105	237	24
3936100-606005	100	110,52	186,5	2,85	10,95-39,75	4,47-58,87	21,93	8	230	215	221,5	115	241	26
3946100-606005	125	110,52	186,5	2,85	10,95-39,75	4,47-58,87	26,82	8	363	245	221,5	181,5	241	28
3956100-606005	150	317,58	375,2	1,40	23,71-56,91	5,18-29,82	45,88	8	280	280	316	140	490	28
3966100-606005	200	422,59	356	0,71	41,86-100,47	17,92-103,22	55,56	12	496	335	316	248	490	30

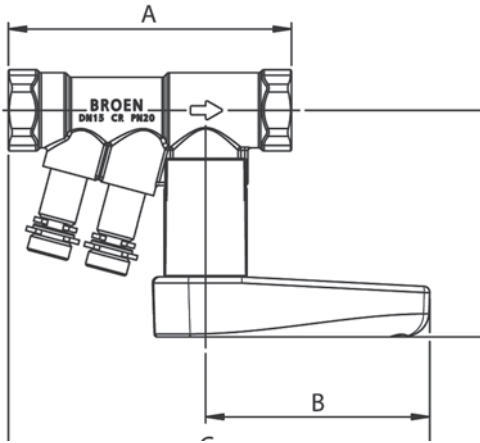


Рис. 16 Клапан БРОЕН Venturi FODRV DN15-050 муфтовый

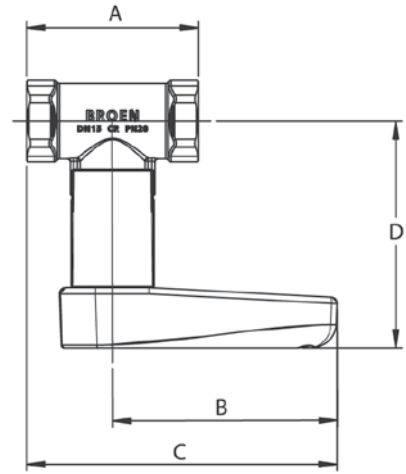


Рис. 17. Клапан БРОЕН Venturi DRV DN15-050 муфтовый

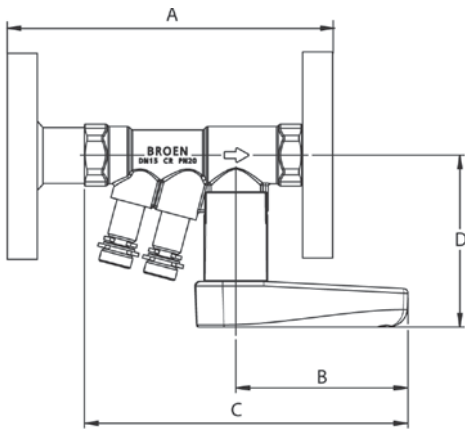


Рис. 18. Клапан БРОЕН Venturi FODRV DN 015-050 фланцевый

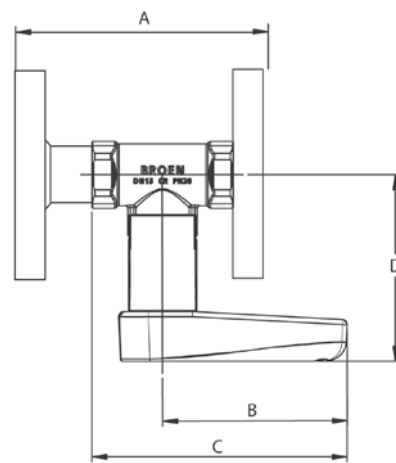


Рис. 19. Клапан БРОЕН Venturi DRV DN 015-050 фланцевый

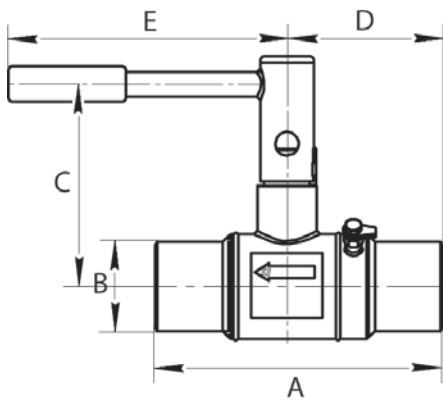


Рис. 20. Клапан БРОЕН Venturi FODRV DN 065-200 под приварку

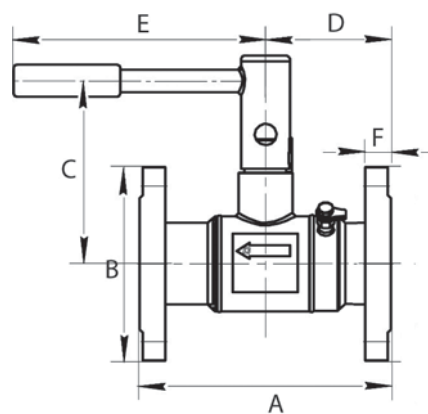


Рис. 21. Клапан БРОЕН Venturi FODRV DN 065-200 фланцевый

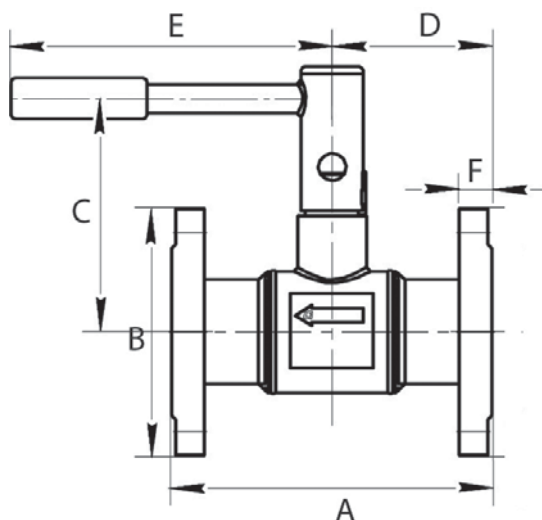


Рис. 22. Клапан БРОЕН Venturi DRV DN065-200 фланцевый,

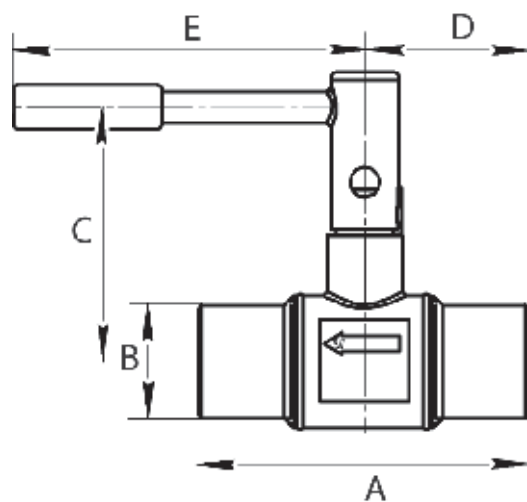


Рис. 23. Клапан БРОЕН Venturi DRV DN 065-200 под приварку

Инструкция по установке:

- Клапан на трубопроводе должен быть установлен таким образом, чтобы стрелка на корпусе клапана совпадала с направлением потока транспортируемой среды;
- Клапан может быть установлен в любом положении относительно своей продольной оси;
- Прямой участок трубопровода до и после места установки клапана не требуется;
- Попадание уплотнительных материалов в проход клапана должно быть строго исключено. Торцевая поверхность трубы должна быть зачищена, наличие заусенцев исключено;
- Для рукоятки клапана требуется свободный сектор вращения 90° с радиусом:

DN 15-25: 75 мм, DN 32-50: 122 мм, DN 65-600: 500 мм

Инструкция по настройке:

Клапан БРОЕН Venturi FODRV настраивается на расчетный расход в соответствии с проектными значениями предварительной настройки клапана. Значение проектной предварительной и фактической настройки в общем случае различаются. Фактический расход и настройку клапана можно определить по показаниям подключенного к его измерительной системе штатного расходомера.

Клапаны БРОЕН Venturi DRV настраиваются на расчетный расход в соответствии с проектными значениями предварительной настройки клапана. Фактический расход на клапане можно рассчитать только по табличному значению параметра K_v , соответствующего значению установленной предварительной настройки, и разности показаний манометров, установленных до и после места установки клапана.

С порядком настройки балансировочных клапанов при проведении гидравлической увязки системы можно ознакомиться по примерам, рассмотренным на стр. 61.

Внимание: клапаны БРОЕН Venturi позволяют настроить и поддерживать максимальный (расчетный) расход только для систем с постоянным напором и гидравлическим сопротивлением элементов трубопроводной сети. В системах с переменным напором или гидравлическим сопротивлением элементов трубопроводной сети для обеспечения их устойчивой работы требуется применение динамических (автоматических) клапанов.

Инструкция по эксплуатации:

- Является обязательной установка сетчатых фильтров в системе во избежание быстрого засорения измерительной диафрагмы и прохода клапана;
- Допускается прямая и обратная промывка системы в месте установки клапана;
- Регулирование расхода отсечным шаром не допускается;
- К работе с клапаном допускается только квалифицированный персонал.

Статический балансировочный клапан БРОЕН Venturi DN 250-600

Максимальная температура: 120°C
 Минимальная температура: -20°C
 Максимальное давление: 16 бар
 Тип присоединения: фланцевое
 Корпус сопла Venturi: углеродистая сталь
 Поворотного затвора: чугун
 Диск: нержавеющая сталь
 Измерительные ниппели: латунь
 Уплотнения: EPDM и NBR

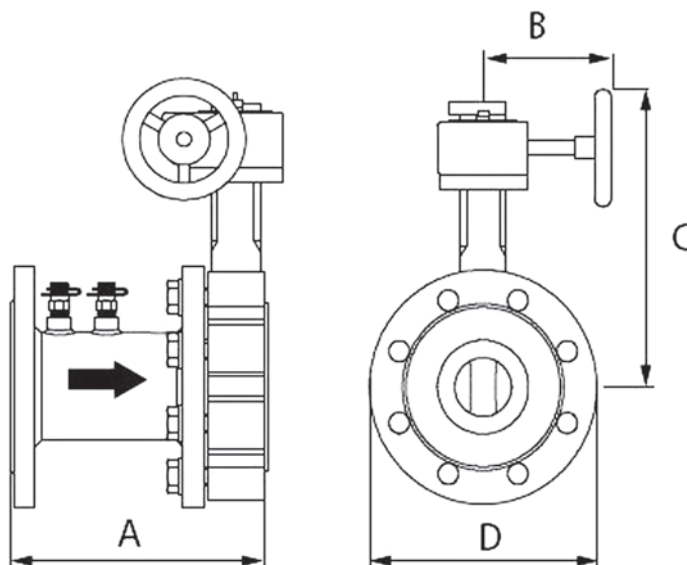


Рис. 24. Клапан БРОЕН Venturi DN 250-600

Артикул:	DN	Kvs м3/ч	Диапазон расхода		Kvm м3/ч	A	B	C	D
			л/с	м ³ /ч		мм	мм	мм	мм
3940600-680009	DN 250	2540	41-157	148-565	861	411	180	465	405
3941200-680009	DN 300	4850	72-226	259-814	1513	465	180	535	460
3941800-680009	DN 350	*	126-304	454-1093	2620	552	241.5	557	520
3942400-680009	DN 400	*	162-394	583-1420	3370	570.5	340	666	580
3943600-680009	DN 500	*	242-402	873-2170	5040	751	340	751	715
3944200-680009	DN 600	*	333-846	1200-3040	6920	878	476	938	840

*данные по запросу

Балансировочный клапан БРОЕН V

Область применения:

- системы центрального и местного теплоснабжения
- обвязка вентиляционных и холодильных установок



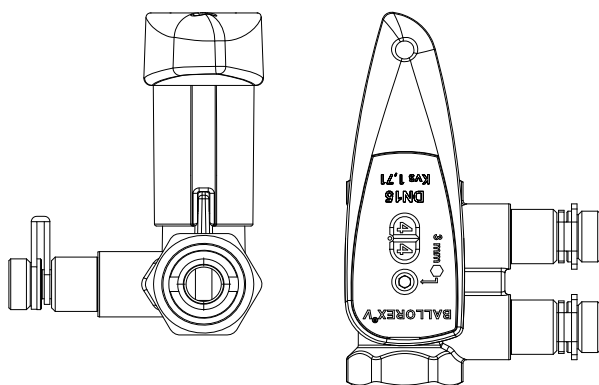
Предназначение:

Клапан БРОЕН V используется для балансировки систем отопления, охлаждения и обеспечивает необходимое распределение потоков в отдельных стояках и ветках. Типоразмерный ряд клапанов БРОЕН V от DN15 до DN50, Конструкция шара и встроенный шток позволяет устанавливать клапан без дополнительной запорной арматуры для перекрытия потока. Это позволяет перекрывать систему, не меняя настройки клапана. Встроенный дренажный кран можно также использовать для подключения капиллярной трубки и тем самым соединиться с регулятором перепада давления

Преимущества запорного клапана БРОЕН V:

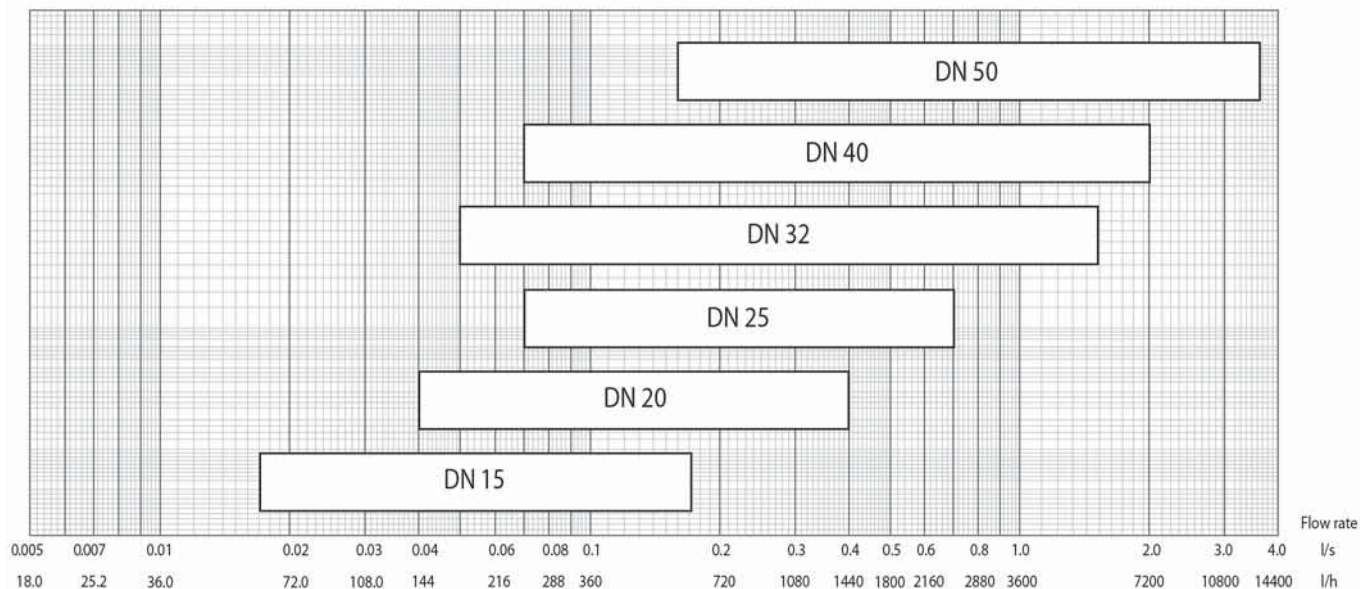
- Типоразмерный ряд от DN15 до DN50 для систем отопления и холодоснабжения
- Все функции в одном клапане: измерение, настройка, перекрытие
- Компактный дизайн для монтажа в ограниченном пространстве
- Монтаж в любом положении не зависимо от направления потока
- Простая и быстрая настройка с помощью шестигранного ключа
- Точная и легко читаемая шкала настройки
- Очень просто перекрыть поток - нужно всего лишь повернуть ручку на 90°
- При перекрытии потока настройка не сбивается
- Дренажный кран может находиться в любом удобном положении
- Идеальный клапан-партнер для регулятора перепада давления

Технические характеристики:



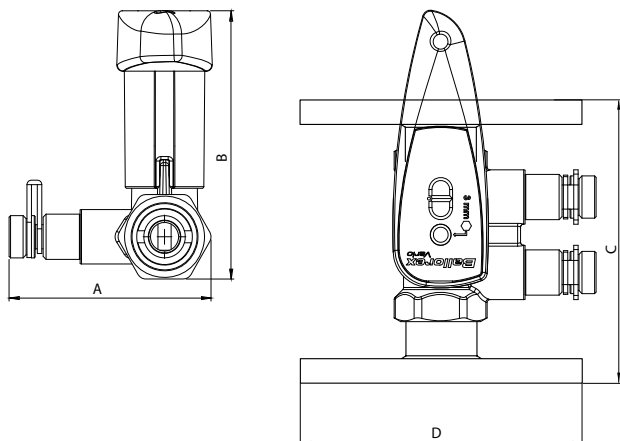
- Максимальная температура: 135°C
- Минимальная температура: -20°C
- Максимальное давление: 25 бар
- Резьба: Внутренняя ISO 7/1
- Отсечной шар: хромированная
- регулирующий шток: (хромированный)
- Рукоятка: Полиамид (PA6.6 30%GF)
- Уплотнения по штоку: Кольцевые уплотнения EPDM, прокладки PTFE EPDM
- Уплотнение в измерительной диафрагме

Номограмма для определения типоразмера клапана БРОЕН V:



Размер	Расход		Kvs клапана, м ³ /ч
	л/с	л/ч	
DN15	0.017 - 0.17	60 - 610	1.71
DN20	0.04 - 0.40	145 - 1440	4.40
DN25	0.07 - 0.70	250 - 2520	7.46
DN32	0.05 - 1.50	180 - 5400	13.48
DN40	0.07 - 2.00	250 - 7200	23.68
DN50	0.16 - 3.60	580 - 12960	34.52

Таблица 1.12. Артикулы и установочные размеры для фланцевых клапанов БРОЕН V DN 015-050



* $K_p = \frac{Kvs^2_{\text{диафрагмы}}}{Kvs^2_{\text{клапана}}}$ - коэффициент пропорциональности, посредством которого можно пересчитать значение считываемого расходомером перепада давления на диафрагме в перепад давления на клапане:

$$\Delta P_{\text{клапана}} = K_p \times \Delta P_{\text{signal}}$$

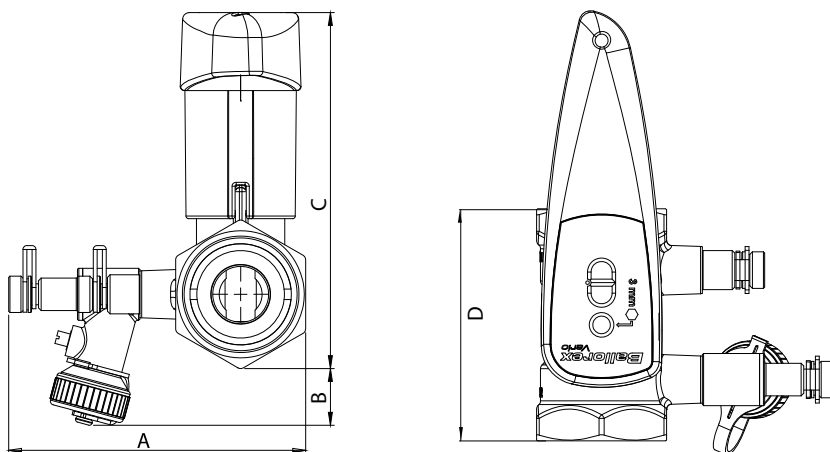
Артикул	DN, мм	Кол-во отв. на фланцах, шт	Kvs, м ³ /ч	Масса, кг	Установочные размеры, мм:			
					A	B	C	D
4351500S-001673	15	4	1,71	1,55	68	89	95	95
4451500S-001673	20	4	4,4	1,6	74	94	123	105
4551500S-001673	25	4	7,46	1,85	80	102	133	115
4651500S-001673	32	4	13,48	2,25	88	137	156	135
4751500S-001673	40	4	23,68	2,4	94	144	177	145
4851500S-001673	50	4	34,52	3,5	106	159	197	160

Балансировочные клапаны БРОЕН для систем отопления, охлаждения и кондиционирования

DN (мм)	Значение преднастройки									
	0,0	0,5	1,0	1,5	2,0	2,5	3,0	3,5	4,0	4,5
15	0,07	0,07	0,11	0,17	0,25	0,32	0,40	0,47	0,55	0,63
20	0,12	0,19	0,31	0,47	0,64	0,81	0,98	1,16	1,33	1,51
25	0,34	0,37	0,48	0,67	0,93	1,23	1,55	1,88	2,21	2,53
32	1,85	2,11	2,45	2,85	3,28	3,73	4,20	4,70	5,24	5,80
40	2,70	3,05	3,57	4,22	4,96	5,78	6,64	7,53	8,45	9,39
50	5,71	6,15	7,03	8,10	9,22	10,35	11,48	12,64	13,85	15,16

DN (мм)	Значение преднастройки										
	5,0	5,5	6,0	6,5	7,0	7,5	8,0	8,5	9,0	9,5	9,9
15	0,72	0,81	0,91	1,02	1,13	1,24	1,35	1,46	1,55	1,64	1,71
20	1,70	1,91	2,13	2,37	2,63	2,91	3,20	3,50	3,82	4,14	4,40
25	2,85	3,17	3,51	3,88	4,31	4,80	5,35	5,96	6,57	7,13	7,46
32	6,41	7,05	7,71	8,39	9,08	9,76	10,46	11,16	11,91	12,75	13,48
40	10,35	11,35	12,39	13,50	14,70	15,99	17,40	18,92	20,55	22,28	23,68
50	16,58	18,11	19,74	21,45	23,18	24,91	26,62	28,36	30,22	32,40	34,52

Таблица 1.13. Артикулы и установочные размеры для резьбовых клапанов БРОЕН V DN 015-050



Артикул	DN, мм	Kvs, м ³ /ч	Масса, кг	Установочные размеры, мм:			
				A	B	C	D
4351000S-001673	15	1,71	0,55	95	36	89	57
4451000S-001673	20	4,4	0,6	101	33	94	63
4551000S-001673	25	7,46	0,85	107	30	102	75
4651000S-001673	32	13,48	1,25	114	22	137	89
4751000S-001673	40	23,68	1,4	120	18	144	98
4851000S-001673	50	34,52	2,5	133	10	159	119

Запорный клапан БРОЕН Basic

Область применения:

- системы теплоснабжения вентиляционных приточных установок;
- двухтрубные системы отопления с радиаторными терморегуляторами
- системы напольного отопления



New!

Предназначение:

Клапан БРОЕН Basic предназначен для работы в системах водяного отопления и охлаждения, а также в системах холодоснабжения с водным раствором этилен – или пропиленгликоля с концентрацией не более 50% в качестве запорного клапана на прямом трубопроводе или клапана-партнера для регулятора перепада давления БРОЕН DP, который устраняет неприятные шумовые эффекты, вызванные высоким перепадом давления на термостатических радиаторных клапанах, 2-х ходовых клапанах и других элементах системы.

Преимущества запорного клапана БРОЕН Basic:

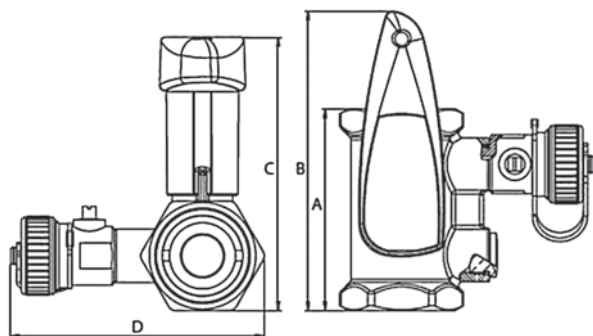
- Типоразмерный ряд от DN15 до DN50 для систем отопления и холодоснабжения
- Запорная функция
- Клапан партнер для регулятора перепада давления
- Симметричная конструкция – монтаж в любом положении независимо от направления потока
- Наличие дренажного крана
- Нет ограничений по установке на трубопроводе.
- Компактный дизайн для монтажа в ограниченном пространстве

Конструкция клапана БРОЕН Basic:



- 1 – Запорный элемент – шаровый кран
- 2 – Рукоятка запорного элемента
- 3 – Дренажный порт
- 4 – Порты измерения
- 5 – Корпус клапана

Технические характеристики:

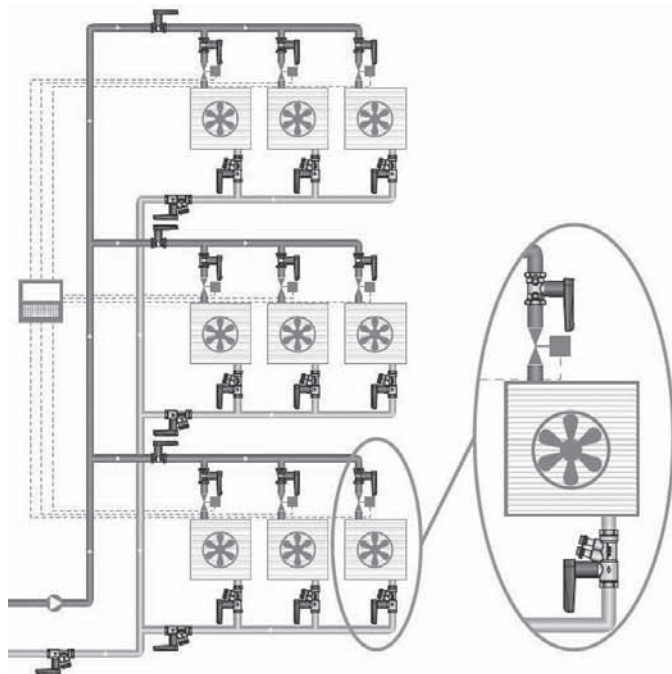


- Максимальная температура: 120°C
- Минимальная температура: -20°C
- Максимальное давление: 25 бар
- Тип присоединения: резьбовое
- Материал корпуса: хромированная латунь DZR
- Материал шарового элемента: хромированная латунь CW602N
- Уплотнение по штоку: EPDM
- Уплотнение по шару: тефлон PTFE

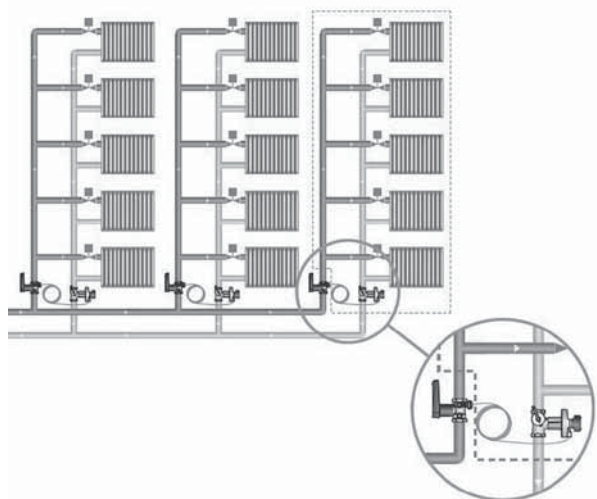
Артикул:	DN, мм	Присоединение	Kvs м3/ч	Kvm м3/ч	Установочные размеры: мм			
					A	B	C	D
43490000-001003	15	½"	1.80	1.70	57,6	103,2	88,9	83,2
44490000-001003	20	¾"	4.65	4.20	63,2	106,0	94,2	89,2
45490000-001003	25	1"	7.40	6.65	75,6	112,2	102,4	95,2
46490000-001003	32	1 ¾"	15.5	13.4	89,0	165,0	137,0	103,0
47490000-001003	40	1 ½"	25.7	21.1	98,0	170,0	144,0	109,0
48490000-001003	50	2"	44.0	35.7	119,0	180,0	159,0	121,0

Примеры применения:

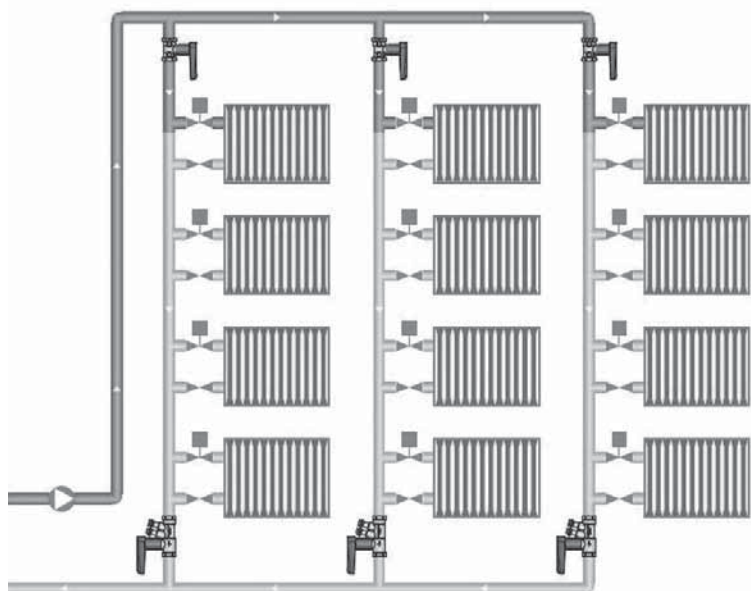
Пример 1: Применение запорных клапанов БРОЕН Basic в составе водосмесительного узла для подключения фанкойла



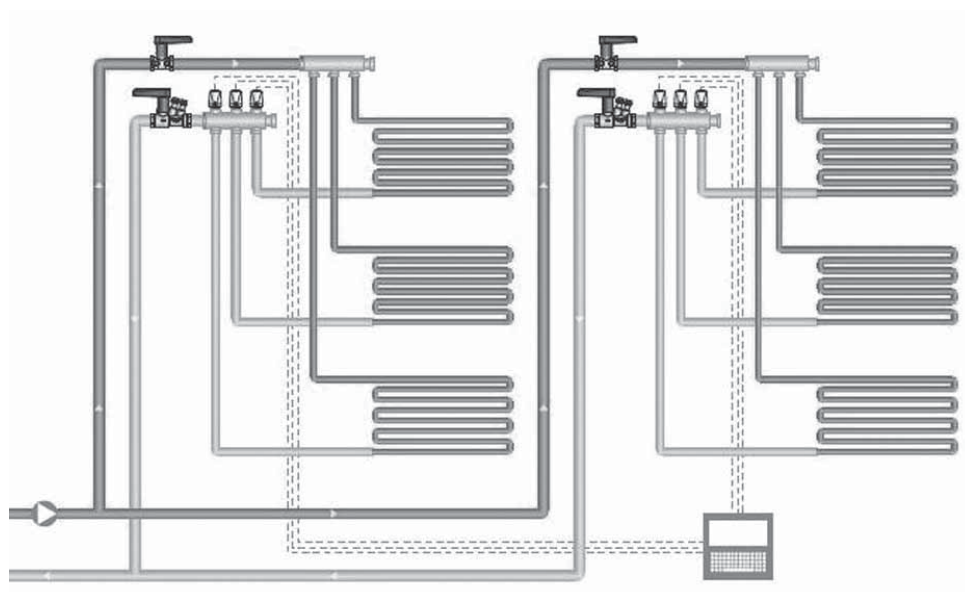
Пример 2: Применение запорных клапанов БРОЕН Basic в составе двухтрубной системы отопления



Пример 3: Применение запорных клапанов БРОЕН Basic в составе однотрубной системы отопления



Пример 4: Применение запорных клапанов БРОЕН Basic в составе системы отопления типа «теплый пол»



Термостатический балансировочный клапан БРОЕН Thermo

Предназначение:

Термостатический балансировочный клапан БРОЕН Thermo — регулятор температуры прямого действия. Он предназначен для стабилизации температуры и минимизации расхода воды в циркуляционных стояках систем горячего водоснабжения (ГВС).

Принцип действия:

Клапан открывается, когда температура горячей воды в системе ГВС до клапана опускается ниже установленной, если температура воды превышает установленную температуру, клапан закрывается. Поток горячей воды в системе внутреннего горячего водоснабжения останавливается до момента, пока температура в трубе не опустится ниже установленного значения, затем клапан вновь откроется и позволит горячей воде циркулировать.

Настройка температуры производится при помощи красной оцифрованной рукоятки.

Настройка расхода производится при помощи рукоятки черного цвета. Сначала нужно закрыть ее до конца, затем против часовой стрелки открывать. Настройка числа оборотов рассчитывается при помощи диаграммы.



Спецификация материалов

Макс. давление	10 Бар
Точность регулирования	+ 2K
Присоединение	резьба/резьба
Корпус клапана	Бронза
Регулирующий шток	Латунь
Уплотнение	EPDM
Термометр	биметал

Артикул	Проходной DN	Присоединение	Установка т-ры °C	Kvs м ³ /ч	Габаритные размеры мм
83530050-000008	DN 15	1/2"	50-60	1.30	A = 57 B = 75 C = 98 D = 136 E = 63 WS = 27
83530030-000008	DN 15	1/2"	30-50	1.30	A = 57 B = 75 C = 98 D = 136 E = 63 WS = 27
84530050-000008	DN 20	3/4"	50-60	1.85	A = 57 B = 75 C = 125 D = 147 E = 63 WS = 34
84530030-000008	DN 20	3/4"	30-50	1.85	A = 57 B = 75 C = 125 D = 147 E = 63 WS = 34
85530050-000008	DN 25	1"	50-60	2.10	A = 57 B = 75 C = 136 D = 150 E = 63 WS = 42

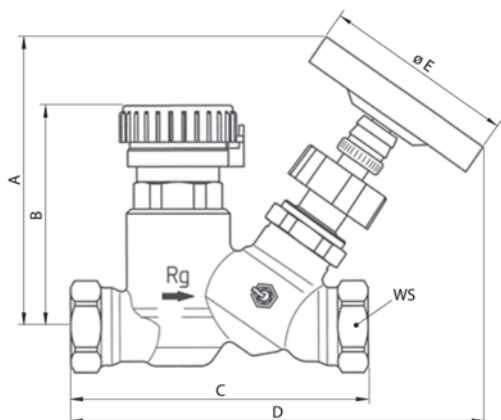


Рис. 25. Артикулы и установочные размеры БРОЕН Thermo.

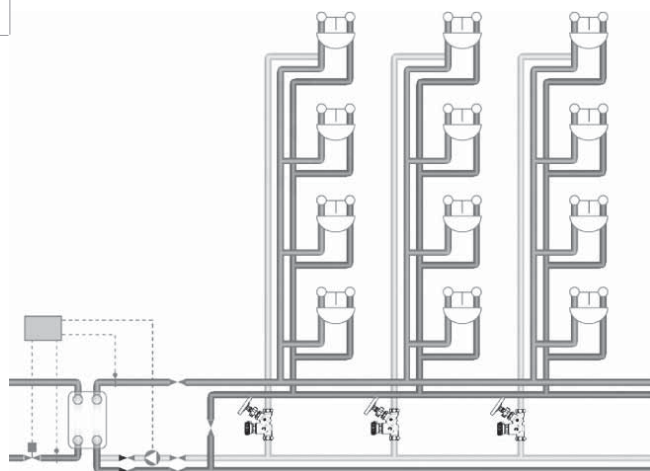


Рис. 26. Примеры применения термостатических балансировочных клапанов БРОЕН Thermo.

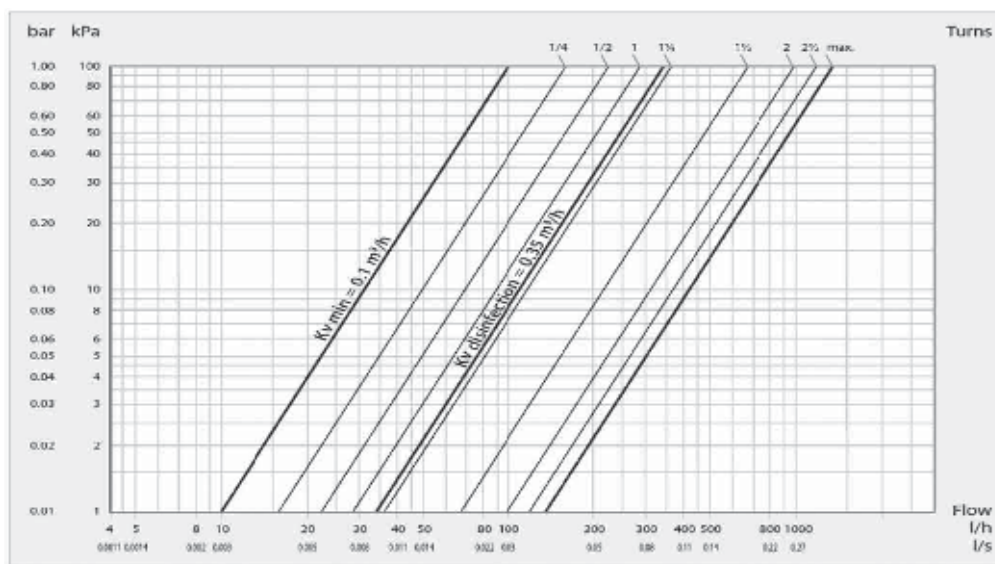


Рис. 27. Диаграмма для определения типа размера клапана БРОЕН Thermo DN 15.

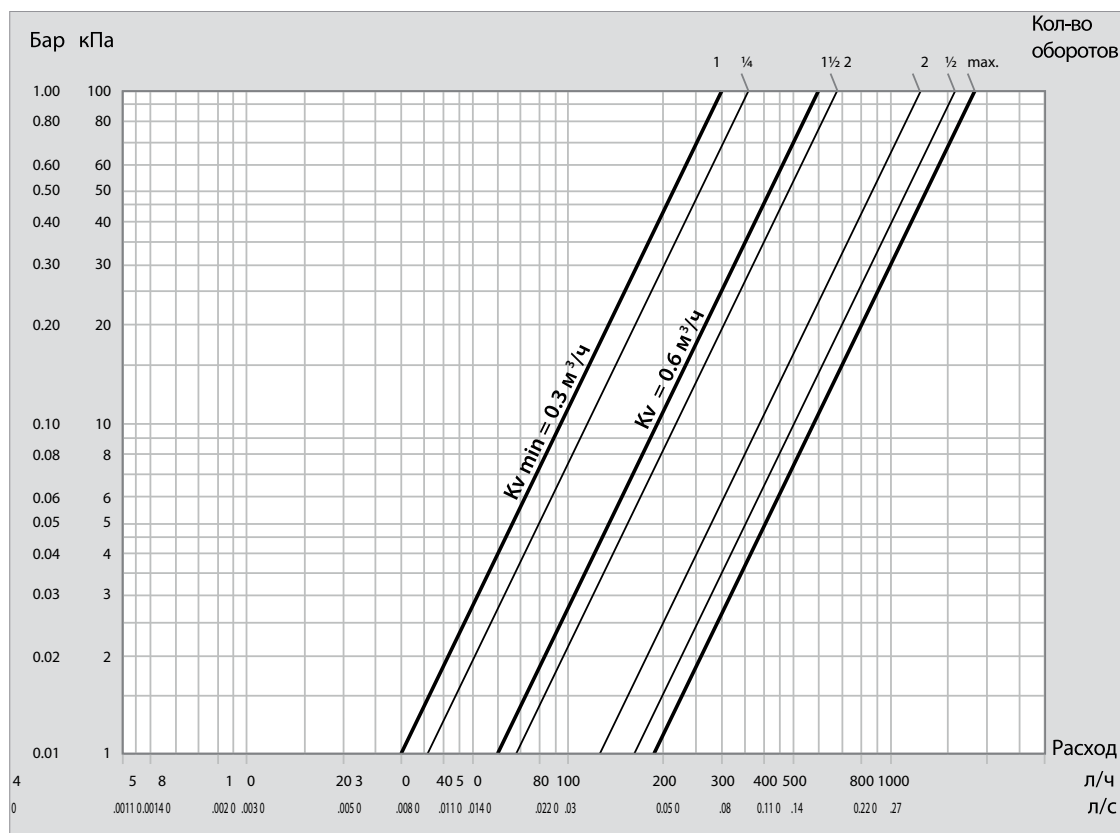


Рис. 28. Диаграмма для определения типа размера клапана БРОЕН Thermo DN 20:

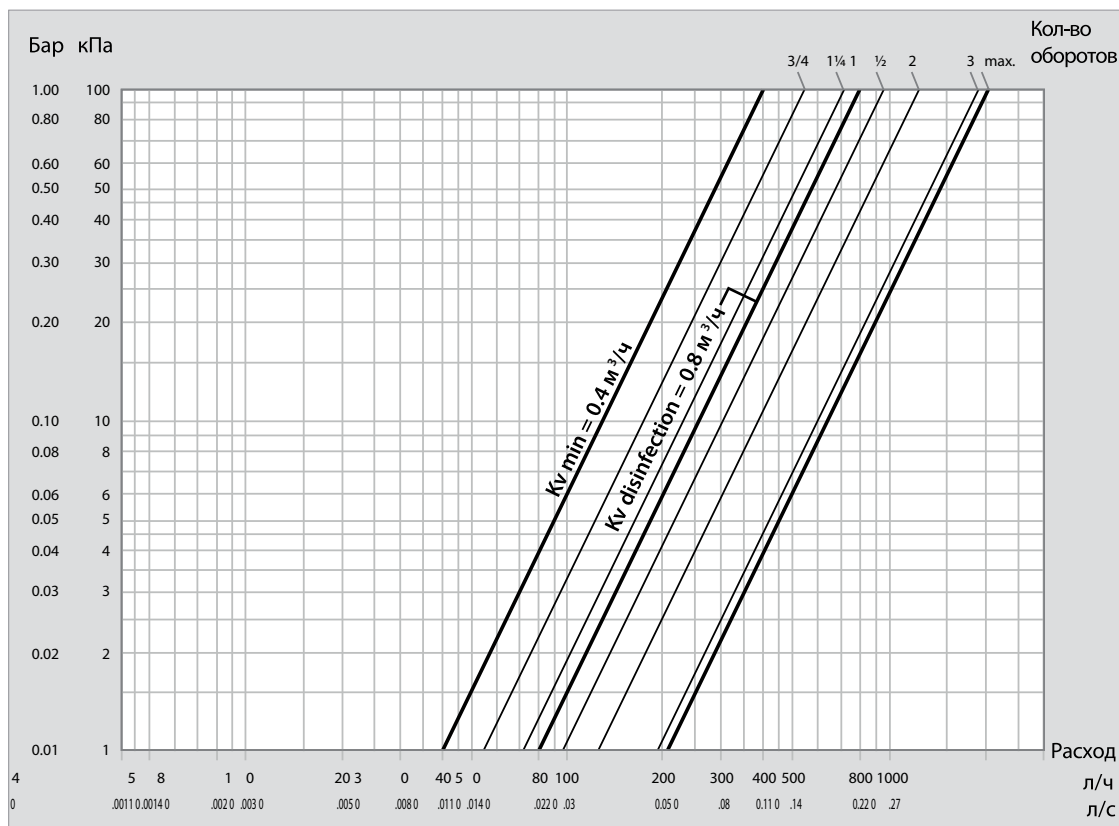


Рис. 29. Диаграмма для определения типа размера клапана БРОЕН Thermo DN 25:

Комбинированные динамические (автоматические) балансировочные клапаны БРОЕН Dynamic

New!

Область применения:

- Системы теплоснабжения вентиляционных приточных установок;
- Системы тепло- и холодоснабжения фанкойлов;
- Однотрубные системы отопления;
- Системы отопления типа «теплый пол»



Предназначение:

Комбинированный балансировочный клапан БРОЕН Dynamic выполняет функцию автоматического ограничителя расхода, а при установке на него управляющего электропривода дополнительно реализует функцию регулирующего клапана. Предназначен для работы в системах отопления и охлаждения, а также системах тепло- и холодоснабжения с водой или водным раствором этилен - или пропиленгликоля с концентрацией не более 50%.

Автоматический ограничитель расхода и регулирующий клапан

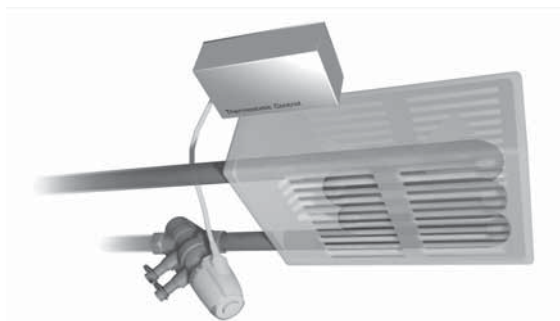


Рис.30. Установка клапана БРОЕН Dynamic с электроприводом на обвязке фанкойла.

При работе с управляющим электроприводом клапан работает в качестве 2-х ходового регулирующего клапана, обеспечивая требуемый расход по сигналу управляющего контроллера. Регулирование расхода происходит путем изменения положения регулировочного штока клапана. При этом обеспечивается автоматическое поддержание расчетного расхода на полностью открытом клапане независимо от изменения располагаемого напора в системе.

Автоматический ограничитель расхода

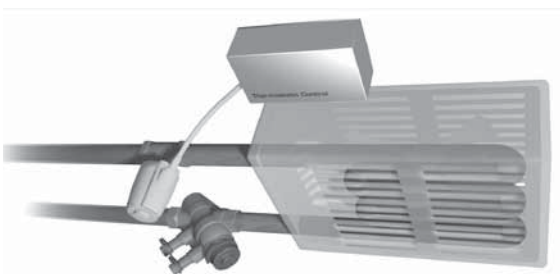


Рис.31. Установка клапана БРОЕН Dynamic без электропривода на обвязке фанкойла

Без управляющего электропривода клапан БРОЕН Dynamic работает только в качестве автоматического ограничителя расхода. Расчетный расход на клапане выставляется посредством идущего в комплекте регулировочного ключа по показаниям штатного расходомера, подключаемого к измерительному порту клапана. При этом расчетный расход не будет превышен ни при каких изменениях располагаемого напора в системе.



Технические характеристики:

- условный проход: DN 15-50
- условное давление: PN 25 бар;
- максимальное давление при проведении гидравлических испытаний: 40 бар;
- диапазон допустимых значений рабочей температуры: -20...120 °С;
- диапазон допустимых значений перепада давления на клапане: 0,3..4 бар;
- внутренняя цилиндрическая резьба Kp по ISO 7/1 (ГОСТ 6211-81)
- диапазон поддерживаемых значений расхода:

Артикул	Исполнение	Наименование	Присоединение	Расход, л/ч
4360000L-000001	DN15L	БРОЕН Dynamic - Low flow	Rp1/2"xRp1/2'	36-118
4360000S-000001	DN15S	БРОЕН Dynamic - Standard flow	Rp1/2"xRp1/2'	90-450
4360000H-000001	DN15H	БРОЕН Dynamic - High flow	Rp1/2"xRp1/2'	300-1400
4460000S-000001	DN 20S	БРОЕН Dynamic - Standard flow	Rp3/4"xRp3/4"	320-882
4460000H-000001	DN20H	БРОЕН Dynamic - High flow	Rp3/4"xRp3/4"	835-2221
4560000S-000001	DN25S	БРОЕН Dynamic - Standard flow	Rp1"xRp1"	900-2160
4560000H-000001	DN25H	БРОЕН Dynamic - High flow	Rp1"xRp1"	1600-3300
4660000H-000001	DN32H	БРОЕН Dynamic - High flow	Rp 1 1/4"xRp1 1/4"	1600-4500
4760000H-000001	DN40H	БРОЕН Dynamic - High flow	Rp1 1/2"xRp1 1/2'	2500-7500
4860000H-000001	DN50H	БРОЕН Dynamic - High flow	Rp2"xRp2"	3800-12500

Устройство:

Для понимания принципа работы клапана БРОЕН Dynamic в качестве автоматического ограничителя расхода (без установленного электропривода) необходимо представить его в виде физической модели, приведенной на рис. 28. Известно, что расход среды Q (м³/ч) через клапан определяется в зависимости от величин его пропускной способности Kv (м³/ч) и перепада давления ΔP (бар) следующим соотношением:

$$Q = K_v \times \sqrt{\Delta P}$$

Таким образом, обеспечивая постоянной величиной ΔP=P1-P3, мы можем менять расход пропорционально изменению величины Kv. Значение величины Kv (и, соответственно, расход) настраивается вручную путем изменения значения предварительной настройки клапана (меняется площадь первого проходного сечения между полостями с давлением P1 и P2, и, как следствие, само давление P2 при имеющемся P1). Площадь проходного сечения между полостями с давлением P2 и P3 определяется положением мембраны, поддерживаемой в рабочем положении с одной стороны давлением P1 перед клапаном, с другой стороны давлением пружины и давлением в средней полости P2. И именно за счет автоматического регулирования площади прохода во втором проходном сечении и обеспечивается постоянство расхода при изменении давления P1 перед клапаном.

Работу клапана БРОЕН Dynamic с установленным электроприводом проще понять, представив его в виде последовательно установленных на трубопроводе регулятора перепада давления и регулятора температуры (рис. 27). При этом регулятор перепада давления поддерживает постоянным перепад давления на регуляторе температуры и, таким образом, обеспечивает авторитет клапана, близкий к 100%.

В результате, независимо от параметров системы, в которой установлен клапан БРОЕН Dynamic, обеспечивается регулирование расхода пропорционально степени открытия клапана на всем рабочем диапазоне (рис. 30). В данном случае речь ведется о максимальном (расчетном) расходе, который должен поддерживаться постоянным независимо от изменения давления перед клапаном. С этой задачей справляется сам клапан БРОЕН Dynamic. При установке электропривода расход на клапане может меняться в диапазоне от нулевого значения до расчетного

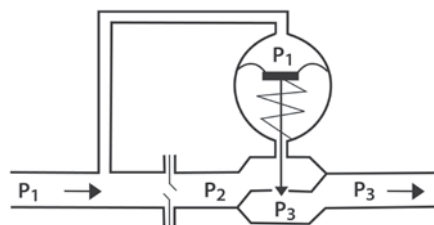


Рис.32. Физическая модель работы функции автоматического ограничения расхода на клапане БРОЕН Dynamic

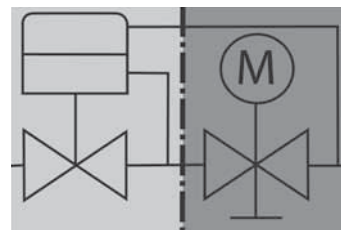


Рис.33. Функциональная схема работы клапана БРОЕН Dynamic с установленным электроприводом

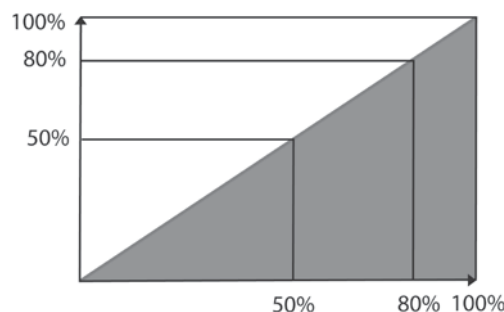


Рис.34. Теоретическая зависимость расхода от степени открытия клапана БРОЕН Dynamic

в зависимости от величины управляющего сигнала, иными словами, клапан дополнительно начинает работать в качестве регулятора температуры подогреваемого воздуха за счет изменения циркуляции в контуре калорифера.

Другая отличительная особенность клапана БРОЕН Dynamic заключается в применении измерительной диафрагмы на основе сопла Venturi, позволяющей создать большой перепад давления между портами высокого и низкого давления и обеспечить точность измерений с погрешностью, не превышающей +/-3%, даже на малых расходах.



Рис. 35. Измерение расхода на клапане БРОЕН Dynamic

В основе метода определения расхода на клапане лежит принцип Бернулли. Для обеспечения большого перепада давления на измерительной диафрагме используется комбинация цилиндрического и конического участков.

В цилиндрической части сопла поток притормаживается перед входом в суженную коническую часть, создавая область повышенного давления. В конической части поток жидкости, расширяясь, ускоряется. При этом создается область пониженного давления.

Контрольные точки, в которых производится измерение давления, расположены таким образом, чтобы обеспечить максимальный перепад давления между ними.

Использование сопла Venturi в основе измерительной диафрагмы обеспечивает высокую точность измерения расхода даже на малых расходах, которые в состоянии поддерживать клапан.

Расход Q ($\text{м}^3/\text{ч}$) вычисляется расходомером исходя из значения снимаемого перепада давления ΔP_{signal} (бар) и параметра пропускной способности измерительной диафрагмы Kvs ($\text{м}^3/\text{ч}$), являющегося указанной в каталоге табличной величиной:

Спецификация материалов:

Корпус	латунь DR CW602N CuZn36Pb2As
Картридж	полисульфон PPS
Уплотнения	этиленпропилендиеновый мономер EPDM
Мембрана	усиленный этиленпропилендиеновый мономер EPDM

В отличие от систем, гидравлически увязанных посредством ручных балансировочных клапанов, системы с установленными комбинированными балансировочными клапанами не требуют трудоемкой процедуры гидравлической увязки системы. Клапаны БРОЕН Dynamic исключают влияние различных участков системы друг на друга и обеспечивают зональную регулировку, будучи однократно настроенными на требуемый расход.

Для определения расхода необходимо всего лишь подключить расходомер к измерительному порту клапана, выбрать в памяти устройства типоразмер клапана, на котором производится измерение. Далее значение текущего расхода в режиме реального времени будет отображаться на дисплее расходомера.

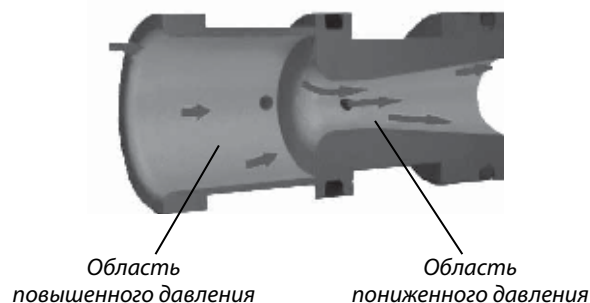


Рис. 36. Конструкция измерительной диафрагмы клапана БРОЕН Dynamic

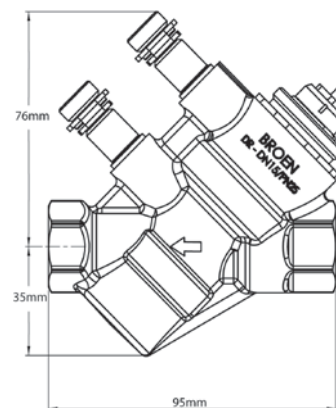


Рис. 37. Установочные размеры клапана БРОЕН Dynamic

Подбор клапана:

Подбор необходимого типоразмера клапана достаточно прост. Необходимо всего лишь выбрать клапан с диапазоном поддерживаемого расхода, в пределах которого расположено значение расчетного расхода. Расчетный расход определяется на основании проведенного проектным специалистом теплового расчета.

Пример:

Дано: размеры помещения: 37x14 м;
удельная тепловая нагрузка: 0,04 кВт/м²;
температура воды в подающем трубопроводе: 80 °С;
температура воды в обратном трубопроводе: 60 °С;

Обозначения: Q- расчетный расход (м³/ч);
W- тепловая нагрузка (кВт);
t_s- температура воды в подающем трубопроводе (°С);
t_r- температура воды в обратном трубопроводе (°С);

Найти: типоразмер клапана БРОЕН Dynamic

Решение:

Определяем расчетный расход теплоносителя:

$$Q = \frac{W \times 0,861}{t_s - t_r} ;$$

$$Q = (0,04 \times (37 \times 14)) \times 0,861 / (80 - 60) = 0,89 \text{ м}^3/\text{ч}.$$

По полученному значению расхода выбираем клапан БРОЕН Dynamic DN 15 исполнение High flow (артикул 4360000H-000001) с диапазоном регулирования расхода 0,30-1,40 м³/ч; по диаграмме расхода для данного клапана на стр. 33 находим преднастройку (степень открытия) клапана, равную 34%.

Примечание: Рассмотренный пример соответствует подбору клапана для водяных систем отопления. В системах с водным раствором этилен- или пропиленгликоля необходимо производить корректировку значения расхода с учетом поправки на плотность гликолевого раствора. Подробную информацию о подборе клапанов для систем с раствором гликоля см. в приложении, приведенном на стр. 52.

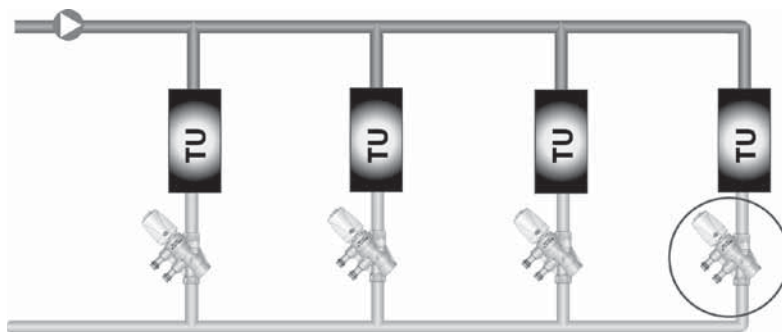
Гидравлическая увязка системы:

Необходимость в проведении ручной гидравлической увязки системы при использовании клапанов БРОЕН Dynamic полностью отпадает. Каждый клапан просто настраивается на нужный расход, который будет поддерживаться независимо от изменения расхода на других участках системы и колебаний располагаемого напора.

Когда все клапаны установлены на требуемый расход, напор, создаваемый насосом, должен быть минимизирован.

Минимальный потребный напор легко определить методом контрольного клапана. Когда все клапаны настроены на заданный расход, и насос работает с максимальным напором, за контрольный клапан берется клапан с наименьшим дифференциальным давлением (потерей давления). Дифференциальное давление клапана также определяется штатным расходомером. Обычно контрольным является клапан, наиболее удаленный и расположенный на наибольшей относительной высоте.

После определения контрольного клапана напор, создаваемый насосом, следует уменьшать до тех пор, пока расход на контрольном клапане будет иметь требуемое значение. Таким образом будет обеспечен минимальный потребный напор в системе.



Инструкция по установке:

- Клапан на трубопроводе должен быть установлен таким образом, чтобы стрелка на корпусе клапана совпала с направлением потока транспортируемой среды;
- Клапан может быть установлен в любом положении относительно своей продольной оси;
- Прямой участок трубопровода до и после места установки клапана не требуется;
- Попадание уплотнительных материалов в проход клапана должно быть строго исключено. Торцевая поверхность трубы должна быть зачищена, наличие заусенцев исключено;
- При установке картриджа нужного исполнения положение картриджа в корпусе задается направляющим пазом;
- Для работы в качестве регулирующего клапана требуется установка управляющего электропривода; Установка привода производится на идущий в комплекте к приводу адаптер, предварительно накрученный на присоединительную резьбу картриджа клапана;
- Подключение электропривода клапана к системе энергоснабжения должно осуществляться в соответствии со схемой подключения, приведенной в паспорте изделия.

Инструкция по настройке:

Убедитесь, что выбранный типоразмер клапана соответствует значению расхода, которое нужно обеспечить.

Перед установкой поддерживаемого расхода на клапане необходимо:

- Полностью открыть все регулирующие клапаны в системе. Например, с радиаторных термостатических клапанов на время настройки снять термостатические элементы (термоголовки), с регуляторов температуры снять приводы прямого действия или отключить электроприводы.

Произведите настройку клапана одним из приведенных ниже способов:

-Точная настройка (с расходомером):

-Подключите расходомер к клапану и выберите в памяти устройства типоразмер клапана, на котором Вы проводите измерение.

-Вращайте ключ предварительной настройки, пока значение расхода, отображаемое на дисплее, не совпадет с требуемым.

Примечание: В системах с водным раствором гликоля показания расходомера должны быть пересчитаны с поправкой на плотность гликоля (см. диаграммы поправочных коэффициентов на стр. 55).

Грубая настройка (без расходомера):

По диаграмме расхода предварительно выбранного Вами типоразмера клапана определяем степень его открытия.

Полученное значение степени открытия клапана выставляется по рискам, нанесенным на настроечной шкале защитной крышки с шагом 10%.

Выбранное значение настройки расположено напротив засечки на корпусе клапана.



Рис. 38. Точная настройка клапана БРОЕН Dynamic на расчетный расход (с расходомером)



Настройка = 100%

Настройка = 40%

Рис. 39. Грубая настройка клапана БРОЕН Dynamic на расчетный расход (без расходомера)

Артикулы для заказа продукции:

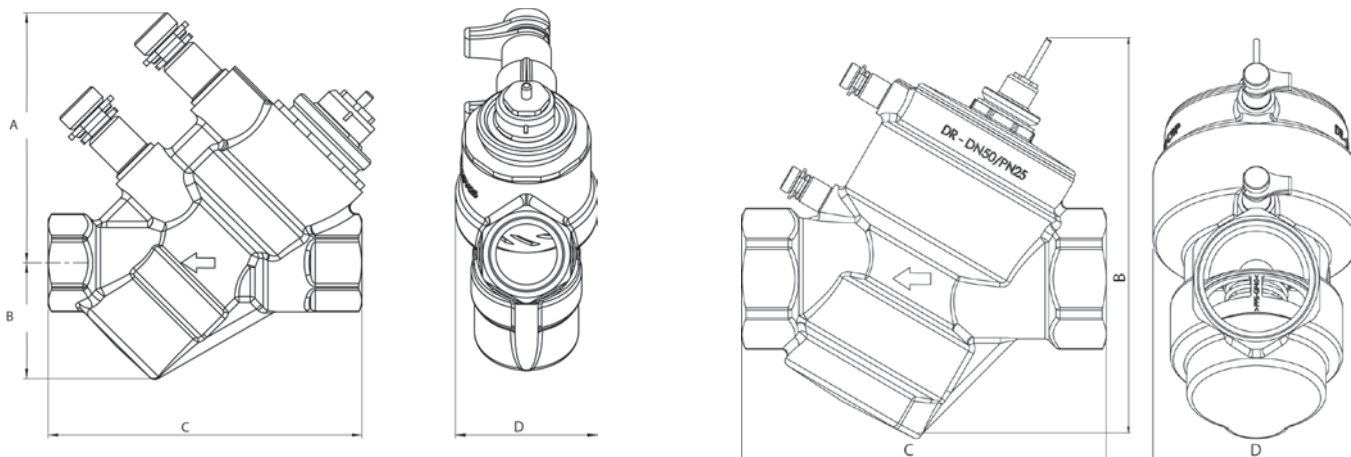
Клапан в сборе (корпус, картридж, ключ преднастройки):

Артикул	Исполнение	Присоединение	Расход л/ч	Габаритные размеры, мм			
				A	B	C	D
4360000L-000001	DN15L	Rp1/2"xRp1/2"	36-118	76	35	95	44
4360000S-000001	DN15S	Rp1/2"xRp1/2"	90-450	76	35	95	44
4360000H-000001	DN15H	Rp1/2"xRp1/2"	300-1400	76	35	95	44
4460000S-000001	DN20S	Rp3/4"xRp3/4"	320-882	83	49	120	55
4460000H-000001	DN20H	Rp3/4"xRp3/4"	835-2221	83	49	120	55
4560000S-000001	DN25S	Rp1"xRp1"	900-2160	81	56	127	71








Клапан в сборе (корпус, картридж, ключ преднастройки):

Артикул	Исполнение	Присоединение	Расход л/ч	Габаритные размеры, мм			
				A	B	C	D
4560000H-000001	DN25H	Rp1"xRp1"	1600-3300	81	56	127	71
4660000H-000001	DN32H	Rp 11/4"xRp11/4"	1600-4500	87	72	154	82
4760000H-000001	DN40H	Rp11/2"xRp11/2"	2500-7500	-	212	189.5	109.5
4860000H-000001	DN50H	Rp2"xRp2"	3800-12500	-	210	195	110.5

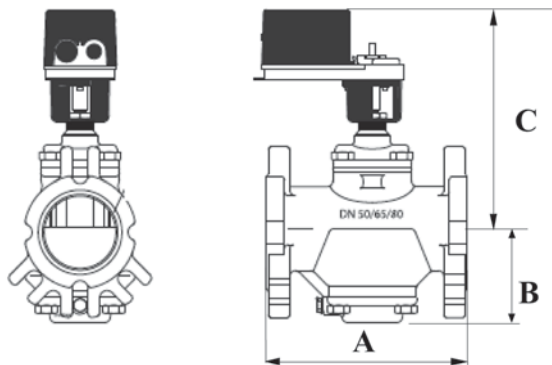


Комплектующие:

Эскиз	Артикул	Исполнение	Описание
	43600000-000001 44600000-000001 45600000-000001 46600000-000001 47600000-000001 48600000-000001	DN015 DN020 DN025 DN032 DN040 DN050	Корпус клапана с заглушкой
	436000LL-000001 436000SS-000001 436000HH-000001 446000SS-000001 446000HH-000001 456000HH-000001 466000HH-000001 476000HH-000001 486000HH-000001	DN015 L DN015 S DN015 H DN020 S DN020 H DN025 H DN032 H DN040H DN050H	Картридж с регулирующей мембраной
	43600011 43600012 43600013	DN015-050	Аналоговый привод с питанием 24 В, сигнал 0-10 В 2-х позиционный привод с питанием 230 В 2-х позиционный привод с питанием 24 В
	83504006-000003 83504007-000003 84504006-000003 84504007-000003 84504008-000003 85504009-000003 86504010-000003	DN 15 x 15 DN 15 x 18 DN 20 x 15 DN20 x 18 DN 20 x 22 DN 28 x 28 DN 35 x 35	Пресс-фитинги (набор из 2-х шт.)
	43500200-001003 44500200-001003 45500200-001003 46500200-001003 47500200-001003 48500200-001003	DN015 DN020 DN025 DN032 DN040 DN050	Дренажный порт высокой пропускной способности

Габаритные размеры

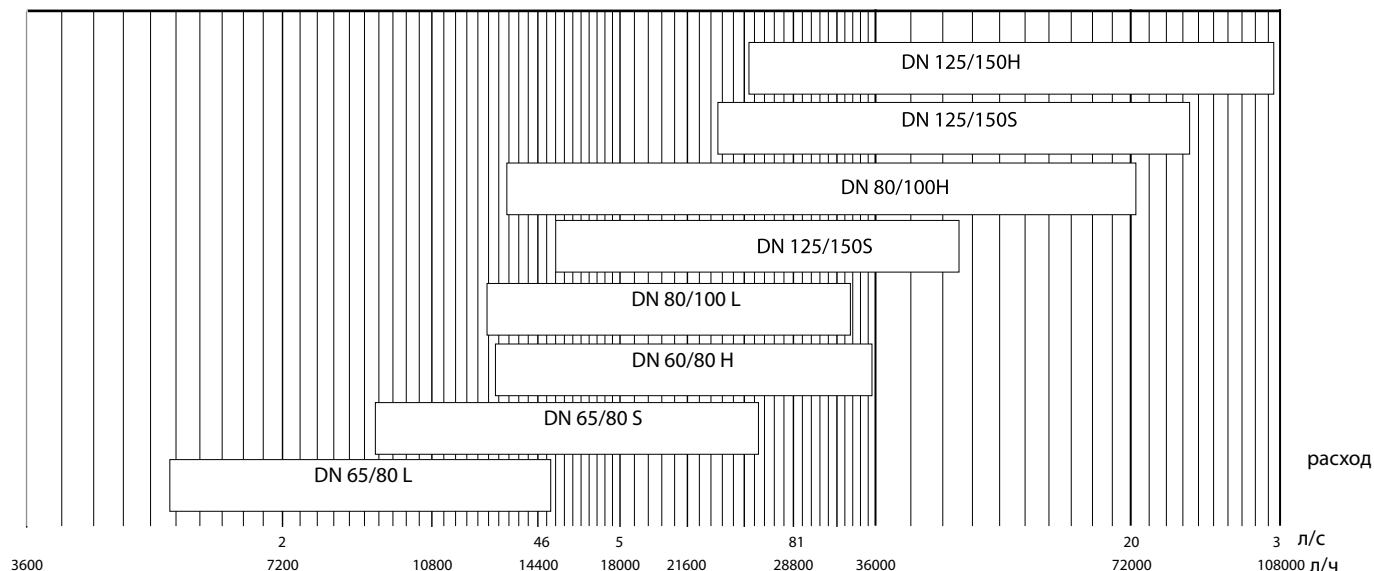
New!



Макс. Температура	120 °С
Мин. Температура	-20 °С
Т-ра окружающей среды	-10 ...+50 °С
Макс. давление	PN40 (10,16,25)
Рабочее давление	35 (60-80) -400 кПа
Маркировка на клапане	DN, направление потока
Присоединение	Универсальное присоединение для ISO и ANSI фланцев
Корпус клапана	Чугун
Мембрана	акрилонитрил-бутадиен каучук
Уплотнение	EPDM
Внутренние детали	нерж. сталь
Присоединение	фланцы

Артикул	Размер, мм	Kvm, м³ /ч	Расход, л/ч	Габаритные размеры, мм		
				A	B	C
99600000-653000	DN65/80L	24	5310-15000	224	95	246
99600000-653100	DN65/80S	39,5	9240-25700	224	95	246
99600000-653200	DN65/80H	39,5	12800-35600	224	95	246
99600000-100410	DN80/100L	58,3	12600-33800	320	135	290
99600000-100420	DN80/100S	58,3	17000-51000	320	135	290
99600000-100430	DN80/100H	89,0	13300-72700	320	135	290
99600000-150510	DN125/150S	132,3	23300-83800	320	135	290
99600000-150520	DN125/150H	132,3	25600-106000	320	135	290

Диаграмма для подбора клапана



Диаграммы зависимости расхода от степени открытия клапана:

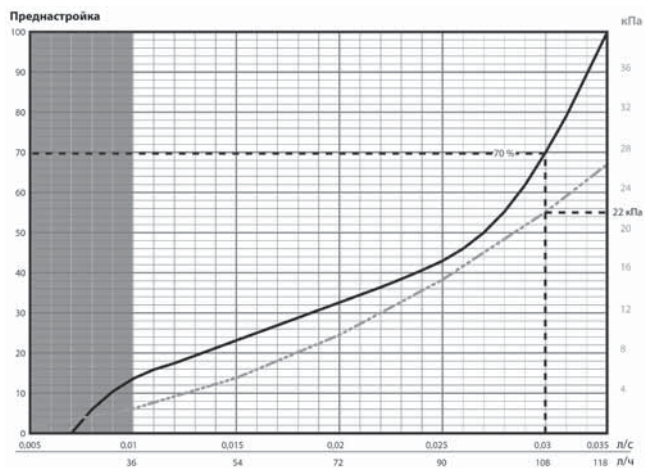


Рис.40. Диаграмма для клапана БРОЕН Dynamic DN15 Low (артикул 4360000L-000001)

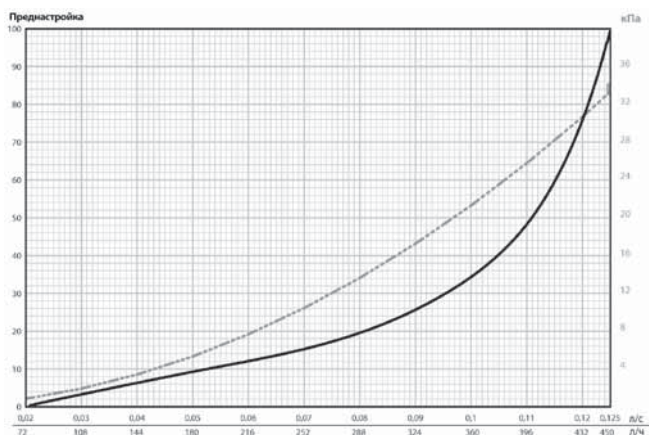


Рис.41. Диаграмма для клапана БРОЕН Dynamic DN15 Standart (артикул 4360000S-000001)

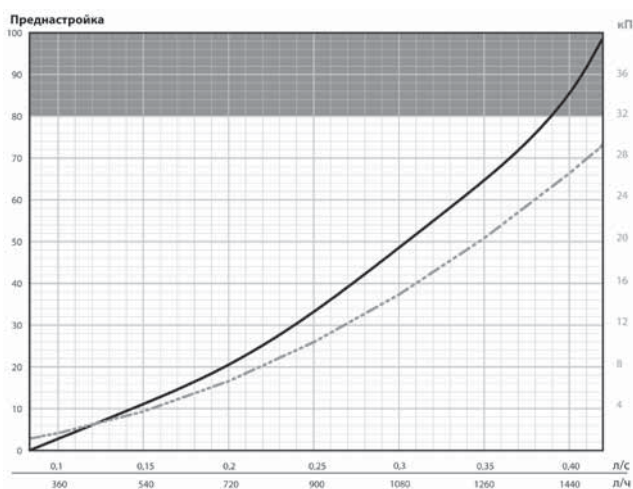


Рис.42. Диаграмма для клапана БРОЕН Dynamic DN15 High (артикул 4360000H-000001)

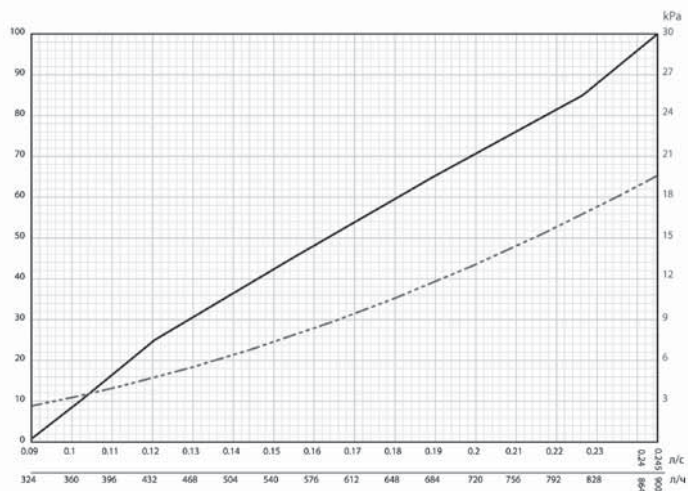


Рис.43. Диаграмма для клапана БРОЕН Dynamic DN 20 Standart (артикул 460000S-000001)

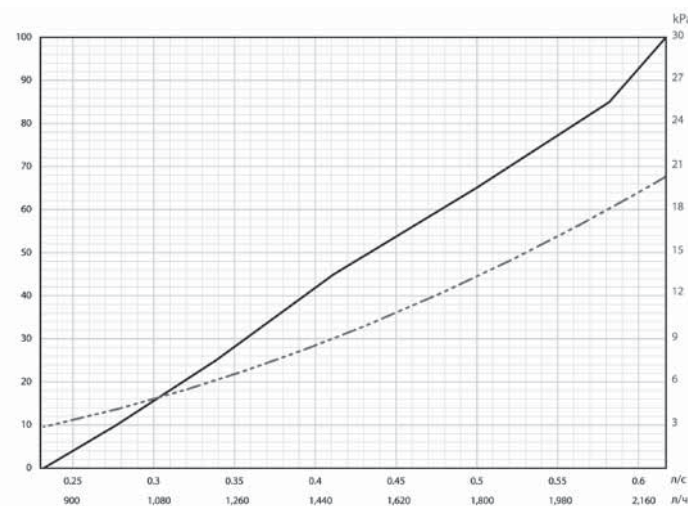


Рис.44. Диаграмма для клапана БРОЕН Dynamic DN 20 High (артикул 4460000H-000001)

Примечание: Пунктирной линией на диаграмме обозначены кривые сигнала ΔP_{signal} считываемого штатным расходомером.

Примеры применения:

Пример 1:

В составе узла подключения фанкойла клапан БРОЕН Dynamic с установленным электроприводом работает в качестве регулятора температуры с автоматическим поддержанием расчетного расхода в положении “полностью открыто”. Дополнительная установка регулятора температуры не требуется.

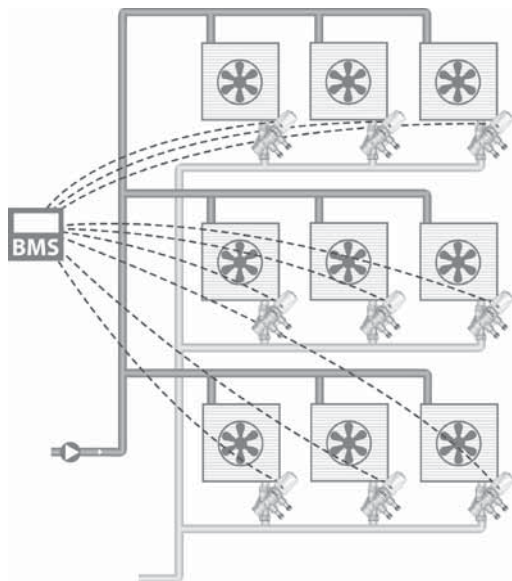


Рис.45. Установка клапана БРОЕН Dynamic на обвязке фанкойла

Предварительная настройка клапана:

1. Снимите управляющий электропривод с клапана.
2. Подключите расходомер к измерительным портам клапана. Выберите в памяти устройства типоразмер подключаемого клапана.
3. Вращайте ключ предварительной настройки до момента получения требуемого расхода в соответствии с показаниями расходомера.
4. Установите электропривод на клапан и подключите привод к управляющему контроллеру (подробности подключения см. в разделе по приводам)

Примечание: Регулятор температуры работает с авторитетом 100% независимо от параметров системы, в которой он установлен.

Пример 2:

В составе узла подключения фанкойла клапан БРОЕН Dynamic без установленного электропривода работает только в качестве автоматического ограничителя расхода. Требуется дополнительная установка 2-ходового регулятора температуры.

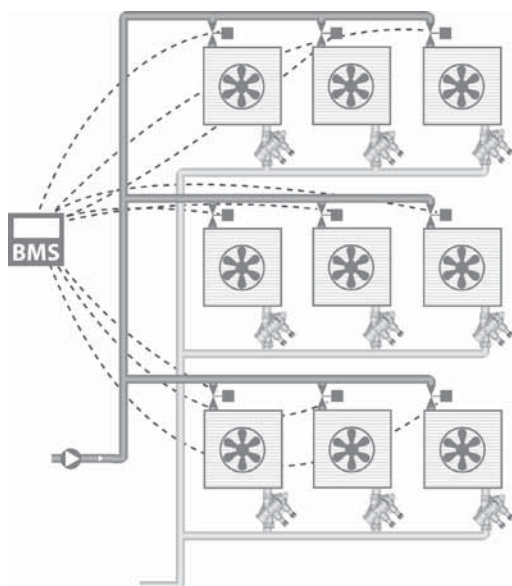


Рис.46. Установка клапана БРОЕН Dynamic на обвязке фанкойла

Предварительная настройка клапана:

1. Подключите расходомер к измерительным портам клапана. Выберите в памяти устройства типоразмер подключаемого клапана.
2. Вращайте ключ предварительной настройки до момента получения требуемого расхода в соответствии с показаниями расходомера.

Примечание: Для обеспечения качественного регулирования необходимо обеспечить авторитет регулятора температуры не менее 50%.

Пример 3:

В однотрубной системе отопления с байпасной линией клапан БРОЕН Dynamic без установленного электропривода работает только в качестве автоматического ограничителя расхода. Поскольку данная система отопления работает с практически постоянным расходом на стояках, установка электропривода на клапан не требуется.

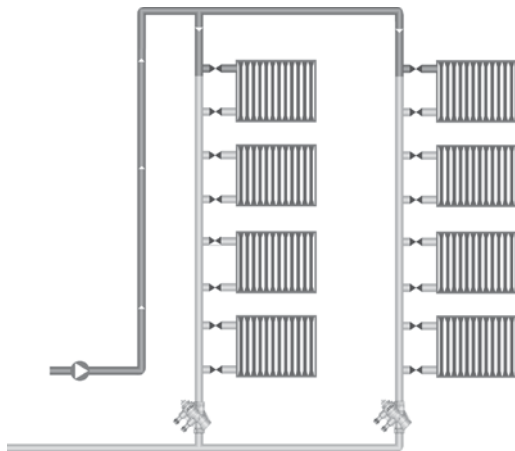


Рис.47. Установка клапана БРОЕН Dynamic на стояке системы отопления

Предварительная настройка клапана:

1. Подключите расходомер к измерительным портам клапана. Выберите в памяти устройства типоразмер подключаемого клапана.
2. Вращайте ключ предварительной настройки до момента получения требуемого расхода в соответствии с показаниями расходомера.

Пример 4:

В системе отопления типа "теплый пол" с байпасной линией клапан БРОЕН Dynamic с установленным электроприводом работает в качестве регулятора температуры с автоматическим поддержанием расчетного расхода в положении "полностью открыто". Поскольку, данная система отопления работает с переменным расходом на потребителях, установка электропривода на клапан является обязательной.

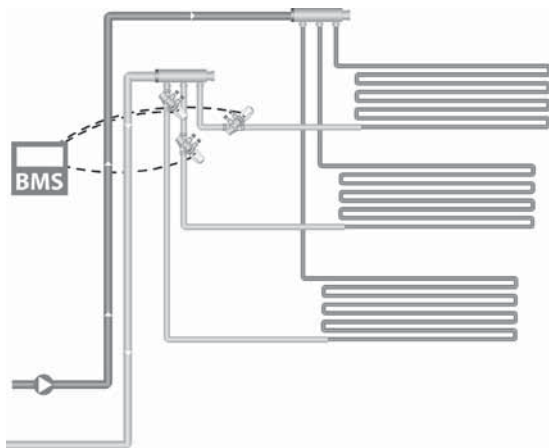


Рис.48. Установка клапана БРОЕН Dynamic в системе отопления типа "теплый пол"

Предварительная настройка клапана:

1. Снимите управляющий электропривод с клапана.
2. Подключите расходомер к измерительным портам клапана. Выберите в памяти устройства типоразмер подключаемого клапана.
3. Вращайте ключ предварительной настройки до момента получения требуемого расхода в соответствии с показаниями расходомера.
4. Установите электропривод на клапан и подключите привод к управляющему контроллеру (подробности подключения см. в разделе по приводам).

Примечание: Регулятор температуры работает с авторитетом 100% независимо от параметров системы, в которой он установлен.

Электроприводы:

Клапаны БРОЕН Dynamic управляются следующими типами электроприводов:

Артикул	Описание
43600011-000009	Аналоговый привод с управляющим сигналом 0-10 В. Питание 24 В.
43600012-000009	2-х позиционный привод. Питание 230 В.
43600013-000009	2-х позиционный привод. Питание 24 В.

Характеристики:

Аналоговый привод с питанием 24 В

Термоэлектрический привод для регулирования расхода пропорционально величине управляющего сигнала. Управляется комнатным терморегулятором либо контроллером системы отопления/кондиционирования (охлаждения) сигналом 0-10 В.

Технические характеристики:

Режим работы клапана	Нормально закрытый
Напряжение питания	24 В, 50-60 Гц
Номинальная мощность	2 Вт
Управляющий сигнал	0-10 В
Ход штока	4 мм
Усилие	100 Н +/-5%
Рабочая температура	0..60 °С
Степень защиты	IP 54
Длина шнура питания	1 м (белого цвета)

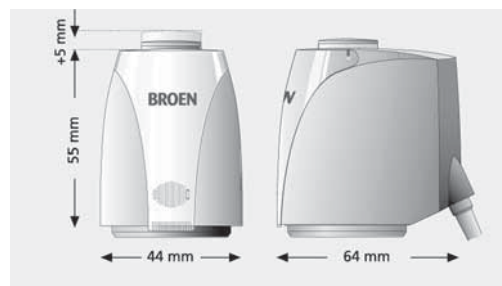


Рис.49. Габаритные размеры привода

В механизме привода используется резистор, меняющий линейный размер в зависимости от величины управляющего сигнала. Линейная деформация резистора приводит к изменению положения регулировочного штока привода.

Зависимость хода штока от величины управляющего сигнала приведена на графике слева.

Регулирование начинается при величине управляющего сигнала более 0,5 В.

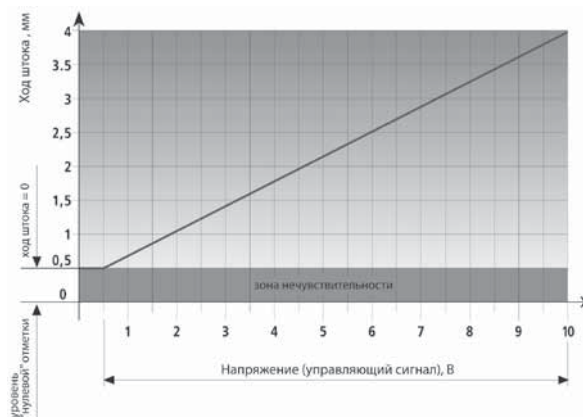


Рис.50. График зависимости хода штока от величины управляющего сигнала

Новый клапан поставляется со штоком, расположенным в верхнем положении. Это сделано для того, чтобы после установки на клапан привод, будучи обесточенным, не прикрывал его при проведении пуско-наладочных работ в системе. Привод начнет функционировать в нормальном режиме спустя 6 минут после подачи питания, полностью закрыв клапан. Затем шток клапана поднимется на 0,5 мм и снова закроется для определения точного хода штока привода для полного закрытия клапана. После этого клапан будет полностью готов к работе.

Снятие привода производится посредством нажатия защитной крышки-секреткой на корпус клапана. При снятии крышки-секретки снять привод с клапана становится невозможно



Рис.51. Схема подключения привода



Рис.52. Крышка-секретка для защиты привода

от кражи

БРОЕН

2-х позиционный привод с питанием 24 или 230 В

Термоэлектрический привод для работы по сигналу включено/выключено от командного контроллера. Управляется комнатным терморегулятором либо контроллером системы.

Технические характеристики:

Питание	230 В, 50/60 Гц 24 В, 50/60 Гц
Режим работы клапана	Нормально закрытый
Номинальная мощность	1,8 Вт
Время открытия/закрытия	180 с
Ход штока	4 мм
Усилие	100 Н +/-5%
Рабочая температура	0..60 °С
Степень защиты	IP 54
Длина шнура питания	1 м (серого цвета)

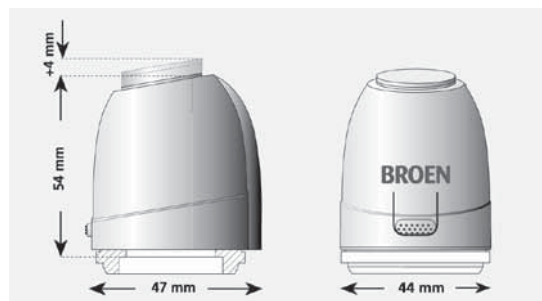


Рис.53. Габаритные размеры привода

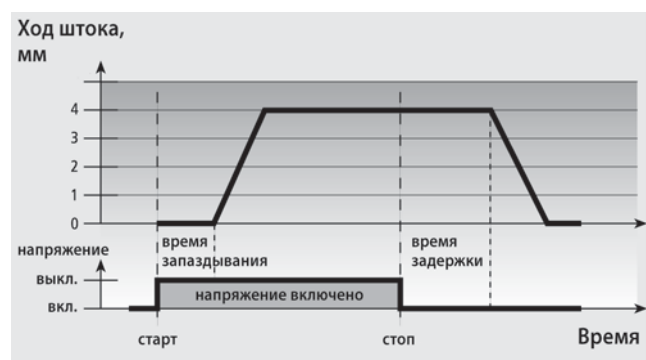


Рис.54. График зависимости хода штока от управляющего сигнала

В механизме привода используется резистор, меняющий линейный размер при подаче напряжения питания. Линейная деформация резистора приводит к изменению положения регулировочного штока привода. Запаздывание и задержка регулирования являются следствием инерционности нагрева и охлаждения резистора

Зависимость хода штока от управляющего сигнала во времени приведена на графике слева.

Новый клапан поставляется со штоком, расположенным в верхнем положении. Это сделано для того, чтобы после установки на клапан привод, будучи обесточенным, не прикрывал его при проведении пуско-наладочных работ в системе. Привод начнет функционировать в нормальном режиме спустя 6 минут после подачи питания, полностью закрыв клапан.

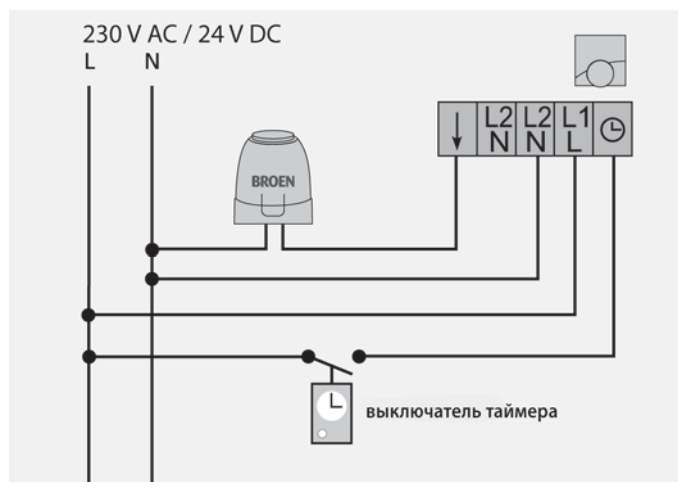
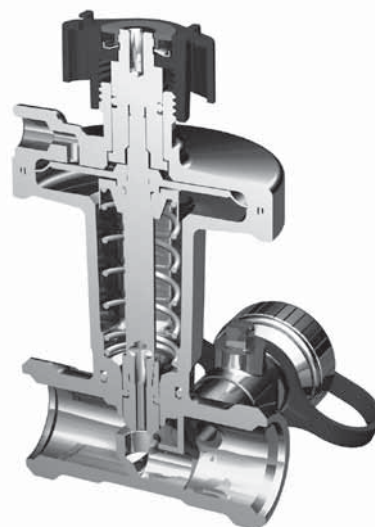


Рис.55. Схема подключения привода

Динамические (автоматические) балансировочные клапаны БРОЕН DP

Область применения:

- системы теплоснабжения вентиляционных приточных установок;
- двухтрубные системы отопления с радиаторными терморегуляторами;
- системы напольного отопления.



Предназначение:

Клапаны БРОЕН DP предназначены для работы в системах водяного отопления и охлаждения, а также системах холодоснабжения с водным раствором этилен - или пропиленгликоля с концентрацией не более 50%. Всегда устанавливаются в паре с клапаном БРОЕН Venturi при этом регулятор БРОЕН DP на обратном, клапан-партнер БРОЕН Venturi – прямом трубопроводе. Клапан БРОЕН DP является регулятором перепада давления который может применяться во всех водяных системах отопления и гликолевых системах охлаждения где требуется поддерживать постоянный перепад давления в определенной части системы. Клапан БРОЕН DP устраняет неприятные шумовые эффекты вызванные высоким перепадом давления на термостатических радиаторных клапанах, 2-х ходовых клапанах и других элементах системы.

Выполняют следующие функции:

БРОЕН DP:

- поддержание постоянного заданного перепада давления на потребителе
- дренаж рабочей жидкости
- отсечка потока рабочей жидкости
- регулировка расхода жидкости на потребителя
- измерение расхода и температуры рабочей жидкости БРОЕН Venturi:

Преимущества клапана БРОЕН DP

Клапан БРОЕН DP имеет следующие преимущества:

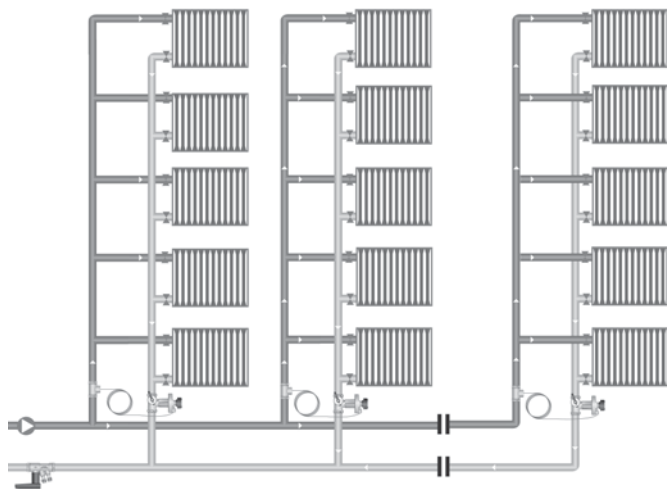
- Точная балансировка в любых условиях
- Возможность поэтапно запускать объект в эксплуатацию благодаря зональной балансировке
- Частичное отключение системы не влияет на другие ее части
- Простота ввода в эксплуатацию экономит время и деньги
- Нет превышения расхода, ненужного потребления энергии, лучше тепловой комфорт
- Устраняет проблемы шума, нет недовольных жильцов
- Точная и простая установка растетного расхода потока в сочетании с БРОЕН Venturi (точность +/- 3%)
- Различные диапазоны настройки перепада давлений для различных условий

- Имеет функции запорного и дренажного клапанов
- Нет ограничений по установке на трубопроводе. Может быть установлен в любом положении, непосредственно за изгибом трубопровода и заужениях и т.д

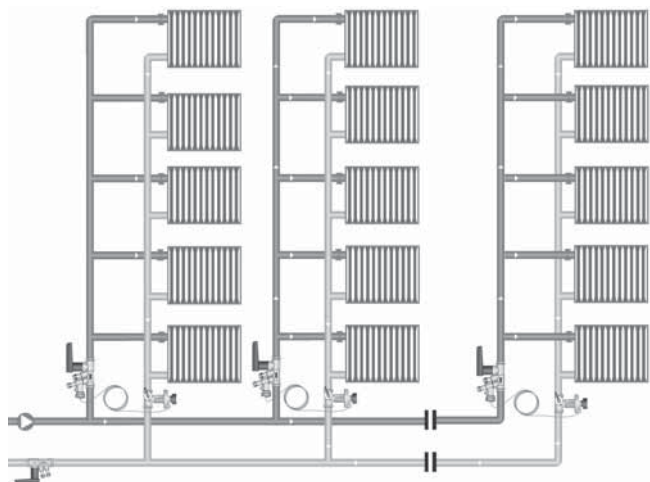
Уникальные особенности клапанов БРОЕН DP

- Компактный дизайн обеспечивает гибкость установки
- Возможность демонтажа пружинного блока, что облегчает монтаж клапана
- Высокая прочность – Класс давления PN 25

Примеры применения:



В зависимости от применения клапан БРОЕН DP может быть использован либо в качестве клапана зональной регулировки, размещенного на магистральных участках системы для поддержания постоянного перепада давления между различными группами потребителей или в качестве клапана терминальной регулировки для обеспечения необходимого перепада давления на каждом потребителе при любых нагрузках.



Клапан БРОЕН DP совместно с клапаном БРОЕН Venturi устанавливаемым на подающей трубе в качестве клапана партнера могут выполнять функции как регулятора перепада давления так и ограничителя расхода обеспечивая заданные их характеристики на каждом циркуляционном кольце и потребителе, что широко используется в радиаторных системах отопления с преднастроенными термостатическими клапанами.

Технические характеристики и артикулы для заказа продукции:

БРОЕН DP:

- условное давление: PN 25 бар;
- максимальное давление при проведении гидравлических испытаний: 40 бар;
- диапазон допустимых значений рабочей температуры: -20...135 °С.
- внутренняя цилиндрическая резьба Kp по ISO 7/1 (ГОСТ 6211-81)

БРОЕН DP:

Артикул	DN, мм	Kvs, м ³ /ч	Масса, кг	Поддерживаемый перепад давления, кПа
43550010-021003	15	1,6	0,755	5-25
44550010-021003	20	2,5	0,760	
45550010-021003	25	4	0,785	
46550010-021003	32	6,3	0,810	
47550010-021003	40	10	0,850	
43550030-021003	15	1,6	0,755	20-40
44550030-021003	20	2,5	0,760	
45550030-021003	25	4	0,785	
46550030-021003	32	6,3	0,810	
47550030-021003	40	10	0,850	
48550030-021003	50	20	1,150	35-75
47550060-021003	40	10	0,850	
48550060-021003	50	20	1,150	
48550080-021003	50	20	1,150	60-100

БРОЕН Venturi:

Артикул	DN, мм	Расход, м ³ /ч	Присоед. размер	Масса, кг	Kvs, измерительного сопла вентури м ³ /ч	Kvs клапана, м ³ /ч
4355000L-001003	15	0,036-0,266	G1/2"	0,41	0,359	0,63
4355000S-001003		0,223-0,533	G1/2"	0,41	0,746	1,62
4355000H-001003		0,497-1,17	G1/2"	0,41	1,56	2,48
4455000L-001003	20	0,223-0,533	G3/4"	0,5	0,746	1,43
4455000S-001003		0,497-1,17	G3/4"	0,5	1,56	2,81
4455000H-001003		0,929-2,17	G3/4"	0,5	2,95	5,71
4555000S-001003	25	0,928-2,170	G 1"	0,67	2,95	7,54
4555000H-001003		1,943-4,50	G 1"	0,67	6,01	12,1
4655000H-001003	32	1,943-4,5	G 1 1/4"	1,27	6,01	13,2
4755000H-001003	40	2,915-6,767	G 1 1/2"	1,66	9,2	22
4855000H-001003	50	5,47-12,63	G 2"	2,37	17,1	36

Устройство:

Клапан БРОЕН DP работает по принципу регулятора перепада давления, обеспечивая поддержание заданного перепада давления на потребителе, при этом ограничение максимального расхода при заданном перепаде давления осуществляется клапаном БРОЕН Venturi. Перепад давления на потребителе поддерживается постоянным независимо от изменения располагаемого напора на стояке за счет обратной импульсной связи между клапанами БРОЕН DP и БРОЕН Venturi. При изменении давления подающем трубопроводе в месте установки клапана БРОЕН Venturi шток клапана, жестко соединенный с мембраной, изменяет свое положение и, соответственно, пропускную способность клапана, для сохранения установленного перепада давления. Мембрана клапана с одной стороны находится под давлением обратного трубопровода, с другой стороны под давлением подающего трубопровода, приходящего по импульсной трубке, а также давления пружины регулятора перепада давления. Таким образом, поддерживаемый перепад давления обеспечивается путем изменения силы сжатия пружины за счет изменения ее длины при настройке регулятора перепада давления. При этом рабочая точка мембраны и штока клапана смещается для обеспечения нужного перепада давления. Поддерживаемый перепад давления будет равен сумме потерь давления на ограничителе расхода клапана БРОЕН DP, самой нагрузке и клапане БРОЕН Venturi. Следовательно, меняя настройку ограничителя расхода клапана БРОЕН DP, можно регулировать перепад давления на нагрузке (например, ограничивать перепад давления на радиаторных терморегуляторах во избежание возникновения повышенного уровня шума).



Клапан БРОЕН DP поддерживает постоянным требуемый перепад давления на каждом контуре при всех нагрузках. Это позволяет поэтапно запускать объект в эксплуатацию благодаря зональной балансировке, экономя как время так и деньги, потраченные на повторную перенастройку оборудования. На практике это означает, что части здания могут быть постепенно введены в эксплуатацию по мере завершения их строительства.

Частичное отключение системы не влияет на другие ее части. Использование клапанов БРОЕН DP также устраняет шумовые явления, вызванные избыточным давлением в других частях системы.

В целом БРОЕН DP гарантирует работу системы без шума и превышения расхода, приводящего к излишнему потреблению энергии, обеспечивая таким образом идеальную работу всей системы сегодня, завтра и в будущем.

Клапан БРОЕН Venturi является запорно-регулирующим клапаном и портом для подключения импульсной трубки. Изготовлен на основе конструкции ручного балансировочного клапана БРОЕН Venturi.

№	Позиция
A	Регулировочный шток (регулировка осуществляется при помощи шестигранного ключа)
B	Присоединение для импульсной трубки
C	Пружина настройки перепада давления
D	Плунжер
E	Седло
F	Клапан для дренажа и измерения температуры
G	Мембрана
H	Рукоятка для отсечки клапана

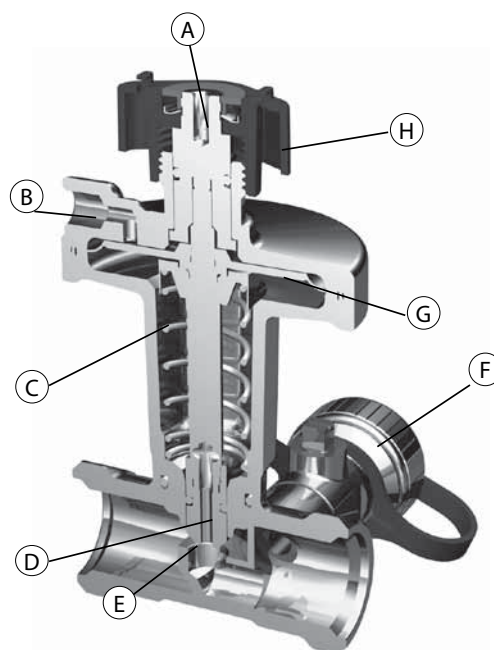


Рис .55. БРОЕН DP в разрезе

Спецификация материалов:

БРОЕН DP:

Элемент	Материал	Маркировка
Корпус клапана, седла, плунжера, и внутренних подвижных частей	Латунь	CW602N
Пружина регулятора перепада давления	Нержавеющая сталь	AISI 304
Мембрана	Этиленпропилендиеновый мономер	EPDM
Уплотнительные кольца		
Рукоятка	Полифениленсульфид	PPS

БРОЕН Venturi:

Элемент	Материал	Маркировка
Корпус, Измерительная диафрагма, Отсечной шар, Регулировочный шток	Хромированная латунь DZR	CuZn36Pb2AS
Уплотнение по шаровой пробке	Тефлон	PTFE
Уплотнения в измерительной диафрагме, Уплотнения по штоку	Этиленпропилендиеновый мономер	EPDM
Рукоятка	Полиамид, наполненный стекловолокном	PA6.6 30% GF
Измерительные порты	Никелированная латунь	CuZn39Pb3



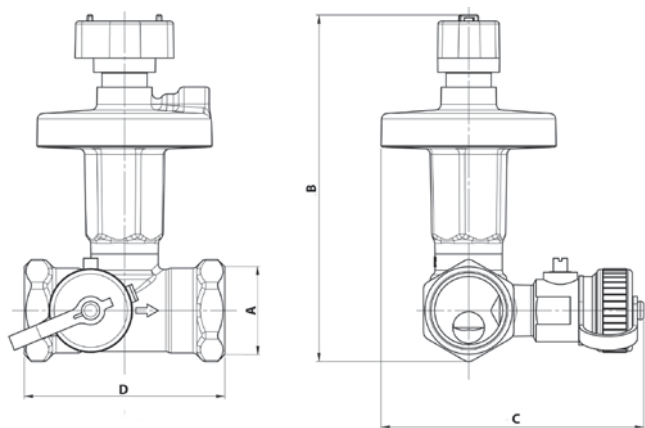


Рис.56 БРОЕН DP

DN	A	B	C	D
15	G 1/2"	116	91,5	61
20	G 3/4"	122	93	71
25	G 1"	165	95	80
32	G 1 1/4"	245	96,2	89
40	G 1 3/4"	250	98,3	94
50	G 2"	277	111	101

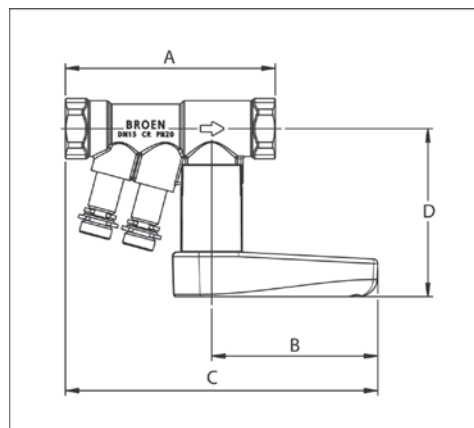


Рис. 57 БРОЕН Venturi

Присоединение	A	B	C	D
	15L	94	75	140
15S	94	75	140	76
15H	94	75	140	76
20L	100	75	144	76
20S	100	75	144	76
20 H	100	75	144	76
25H	107	75	150	76
32H	119	75	168	76
40H	133	75	180	76
50H	148	75	189	76

Подбор клапана:

Для быстрого просмотра клапана можно пользоваться следующими диаграммами:

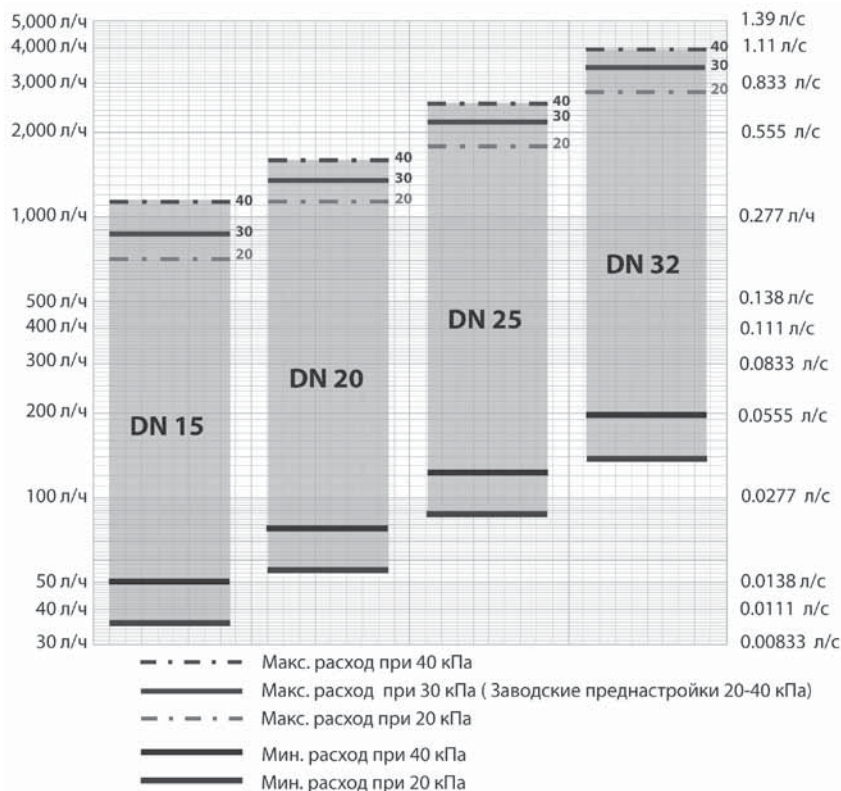


Рис. 58 Диаграмма подбора оборудования 20-40 кПа.



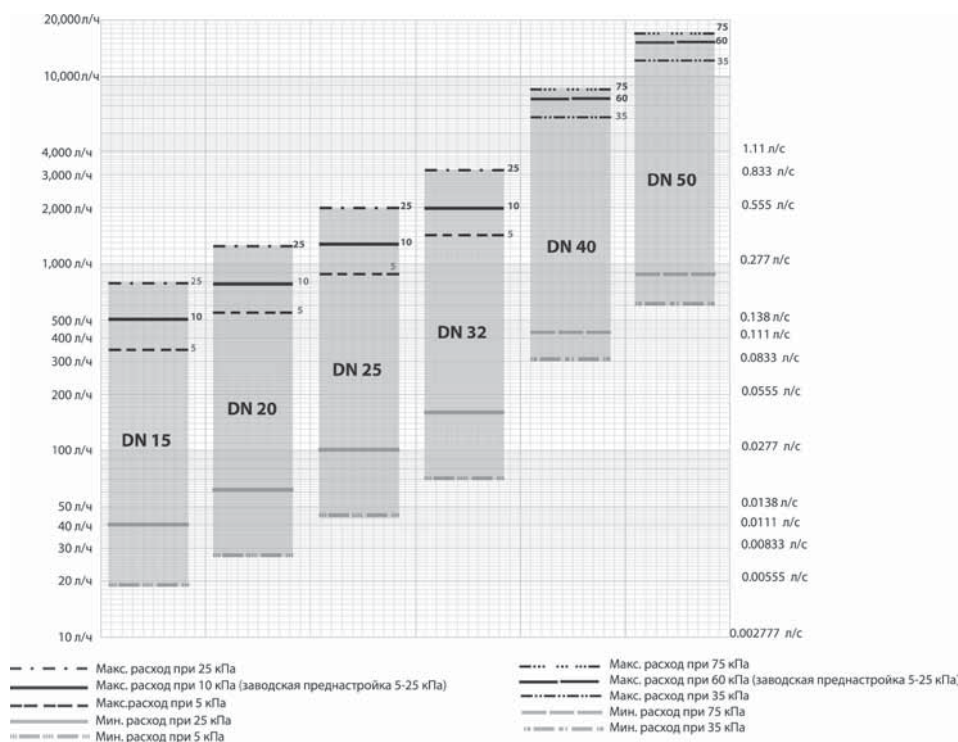


Рис. 59 Диаграмма подбора оборудования DN 15-32 настройка 5-25 кПа, DN 40-50 настройка 35-75 кПа

По данным диаграммам клапана могут быть подобраны либо исходя из требуемого перепада давления либо расчетного значения расхода.

В этом разделе методика подбора клапана будет рассмотрена более подробно.

Пример 1:

Требуется обеспечить максимальный расход 0,22 л/с. Находим значение 0,22 л/с на диаграмме (рис.60), которому соответствует клапан БРОЕН DP DN 20 с диапазоном настройки 5-25кПа и заводской преднастройкой 10кПа.

Пример 2:

Требуется обеспечить максимальный расход 0,4 л/с. Из диаграммы (рис.60) видно, что данному значению расхода соответствует клапан БРОЕН DP DN 25 (5-25 кПа), при этом методом грубой интерполяции получаем значение настройки 12 кПа.

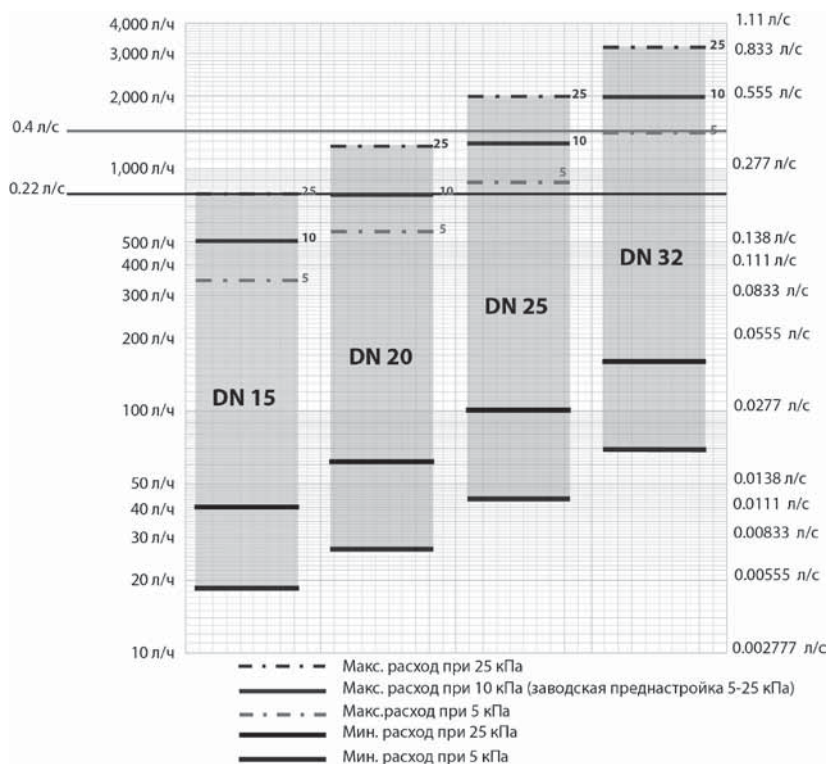


Рис.60 Пример подбора клапанов

Подбор клапана партнера

После того как подбор клапана БРОЕН DP завершен, требуется определить подходящий типоразмер клапана партнера БРОЕН Venturi. Для этого воспользуемся диаграммой 14 на стр. 9 (пример рис. 61) Выберите клапан того же типоразмера что и DP регулятор, в котором требуемое значение расхода находится как можно ближе к середине диапазона регулировки клапана.

Пример 1: 0.22 л/с / DN 20S будет наиболее подходящим клапаном партнером

Пример 2: 0.4 л/с / DN 25S будет наиболее подходящим клапаном партнером

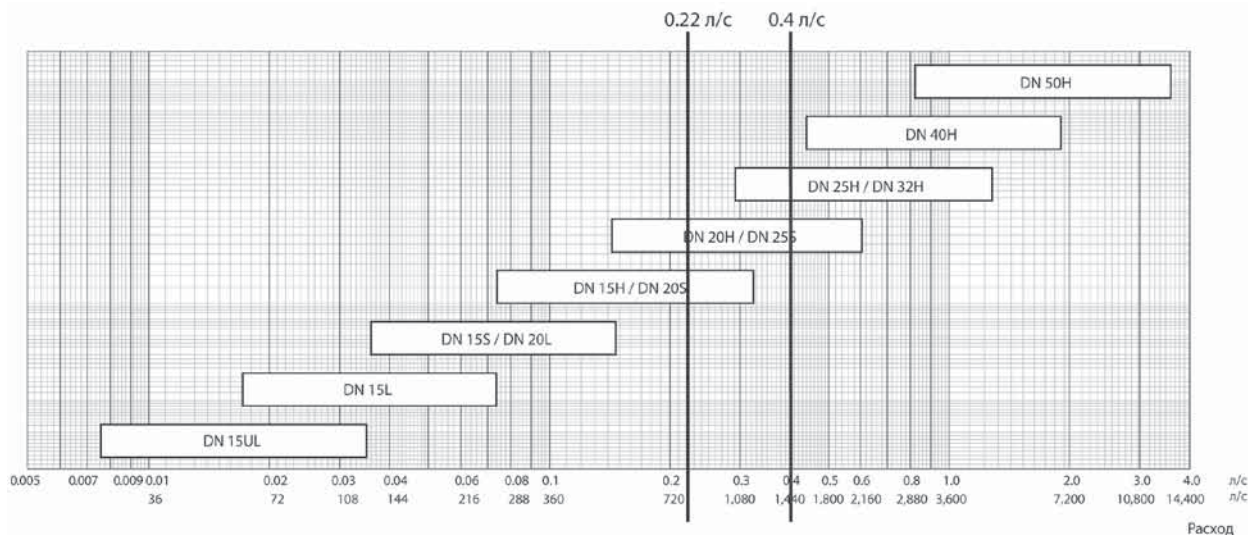


Рис.61 Номограмма для определения типоразмера клапана БРОЕН Venturi FODRV

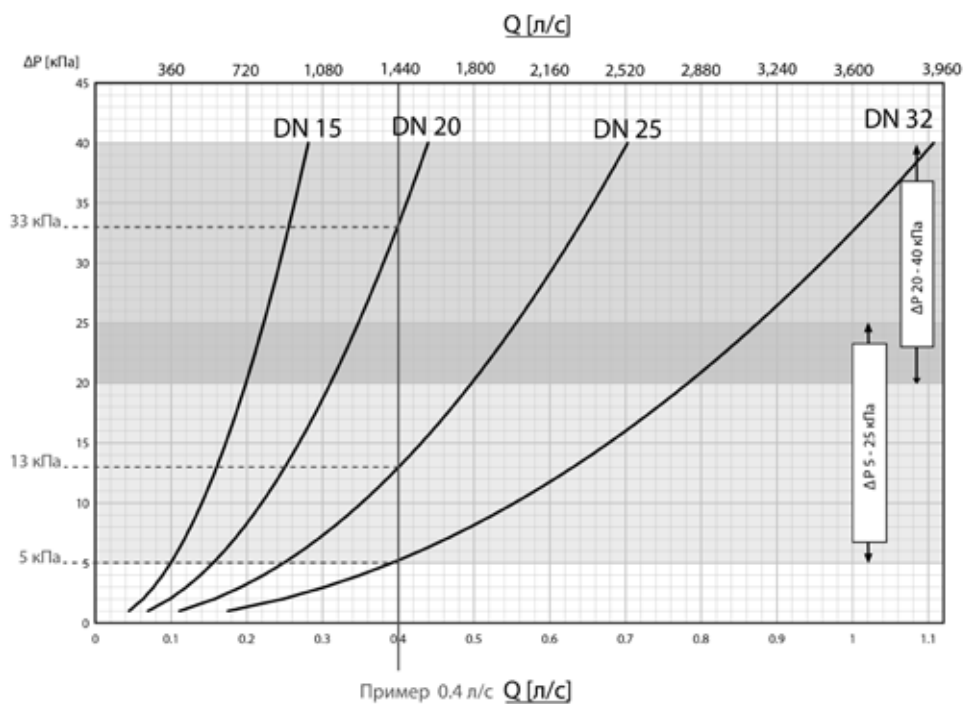


Рис. 62 Характеристика пропускной способности (K_v) клапана БРОЕН DP

Графики показывают минимальный перепад давления ΔP_{DP} необходимый для того чтобы БРОЕН DP регулятор смог достичь своего минимального рабочего давления.

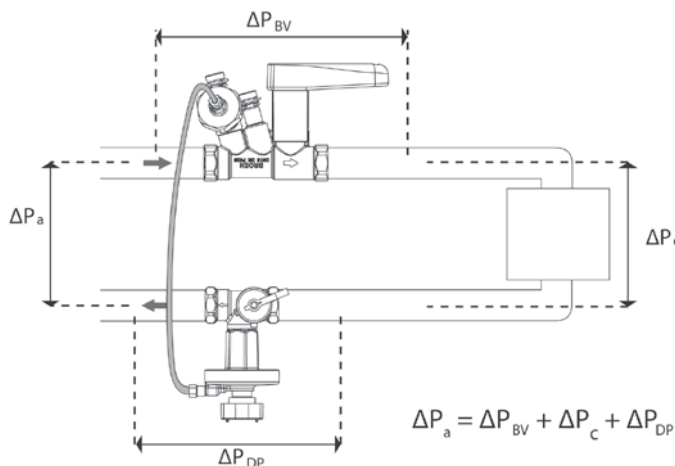
Клапаны БРОЕН DP выпускаются с диапазонами настройки ΔP либо 5-25 кПа либо 20-40 кПа, что показано на диаграмме (рис.64)

В данном примере необходимо подобрать клапан исходя из условий обеспечения требуемого расхода 0,4 л/с. Из диаграммы видно, что данный расход могут обеспечить 3 клапана:

БРОЕН DP DN20 (20-40 кПа)	ΔP_{DP} min. 33 кПа
БРОЕН DP DN25 (5-25 кПа)	ΔP_{DP} min. 13 кПа
БРОЕН DP DN32 (5-25 кПа)	ΔP_{DP} min. 5 кПа

Для подбора клапана необходимо знать ряд следующих параметров системы:

- ΔP_a Имеющийся перепад давления
- ΔP_c Перепад давления в циркуляционном контуре который требуется обеспечить
- ΔP_{BV} Падение давления на клапане БРОЕН Venturi
- ΔP_{DP} Падение давления на клапане БРОЕН DP



Пример:

Дано:

- Максимальный расчетный расход 0.4 л/с. (Q)
- 50 кПа имеющийся перепад давления (ΔP_a)
- 20 кПа требуемый перепад давления (ΔP_c)

Требуется подобрать клапан БРОЕН DP наиболее полно удовлетворяющий данным условиям.

Перепад давления на клапане DP регулятора находится по диаграмме (рис.64.)

Данному значению максимального расчетного расхода соответствуют 3 клапана в полностью открытом положении

БРОЕН DP DN 20 (20-40 кПа)	$\Delta P_{DP} = 33$ кПа
БРОЕН DP DN 25 (5-25 кПа)	$\Delta P_{DP} = 13$ кПа
БРОЕН DP DN 32 (5-25 кПа)	$\Delta P_{DP} = 5$ кПа

По методике указанной на предыдущей странице подбирается клапан партнер БРОЕН Venturi, и по формуле :

$$\Delta P = \frac{Q^2}{K_{vs}^2}$$

Где: K_{vs} - пропускная способность полностью открытого клапана (Табл. 1.4. на стр. 13) определяется падение давление на полностью открытом клапане.

БРОЕН Venturi DN 20H	$\Delta P_{BV} = 6.5$ кПа (см соответствующий раздел каталога)
БРОЕН Venturi DN 25S	$\Delta P_{BV} = 3.5$ кПа (см соответствующий раздел каталога)
БРОЕН Venturi DN 32H	$\Delta P_{BV} = 1.2$ кПа (см соответствующий раздел каталога)

Определяется требуемы минимальный перепад давления ΔP_a по формуле $\Delta P_a = \Delta P_{BV} + \Delta P_c + \Delta P_{DP}$

DN 20	Min. $\Delta P_a = 6.5$ кПа + 20 кПа + 33 кПа = 59.5 кПа
DN 25	Min. $\Delta P_a = 3.5$ кПа + 20 кПа + 13 кПа = 36.5 кПа
DN 32	Min. $\Delta P_a = 1.2$ кПа + 20 кПа + 5 кПа = 26.2 кПа

Для того чтобы обеспечить наилучший режим работы клапана БРОЕН DP выбирается наименьший типоразмер. Клапан DN 20 не подходит т.к для его нормальной работы необходим перепад давления 59,5 кПа, в то время как в системе только 50 кПа. Поэтому выбираем клапан DN 25.

Точная настройка клапана ΔP равна: $\Delta P_{BV} + \Delta P_c = 3.5$ кПа + 20 кПа = 23.5 кПа



Гидравлическая увязка системы:

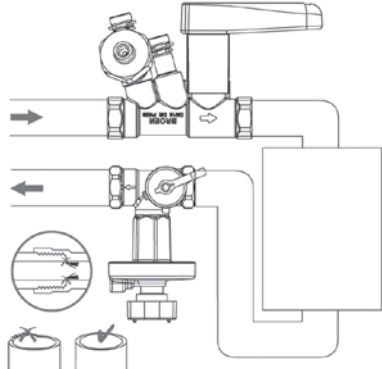
Проведение ручной гидравлической увязки системы при использовании клапанов БРОЕН DP+Venturi не требуется. Расчетный перепад давления и расчетный расход на потребителе (при полностью открытых радиаторных терморегуляторах) будет обеспечен независимо от изменения располагаемого напора на потребителе (в пределах указанного диапазона).

Когда все клапаны установлены на требуемый расход, напор, создаваемый насосом, должен быть минимизирован.

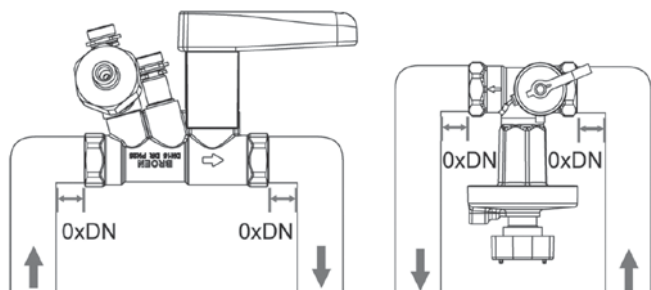
Минимальный потребный напор легко определить методом контрольного клапана. Когда все клапаны настроены на заданный расход, и насос работает с максимальным напором, за контрольный клапан берется клапан с наименьшим дифференциальным давлением (потерей давления). Дифференциальное давление клапана БРОЕН DP может быть определено по разности показаний манометров, установленных до и после клапана. Обычно контрольным является клапан, наиболее удаленный и расположенный на наибольшей относительной высоте.

После определения контрольного клапана напор, создаваемый насосом, следует уменьшать до тех пор, пока расход на контрольном клапане будет иметь требуемое значение. Таким образом, будет обеспечен минимальный потребный напор в системе.

Инструкция по установке:

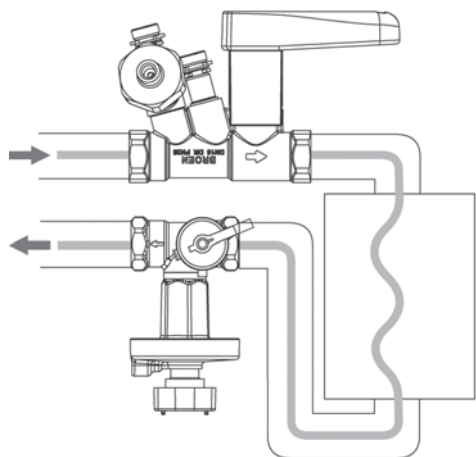


Клапаны на трубопроводе должны быть установлены таким образом, чтобы стрелка на корпусе клапана совпадала с направлением потока транспортируемой среды.

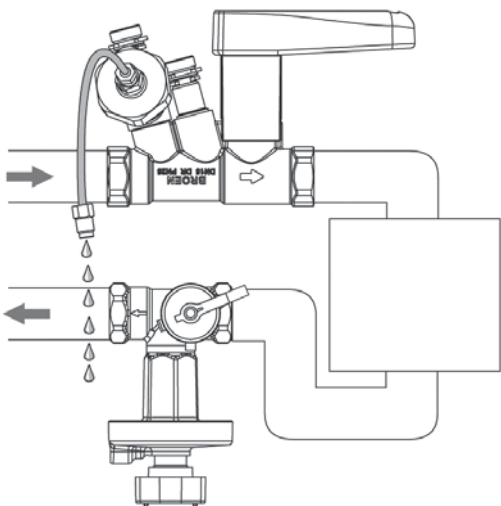


Прямой участок трубопровода до и после места установки клапана не требуется; изгибы, гибкие шланги и т.д. могут быть установлены непосредственно на клапана.

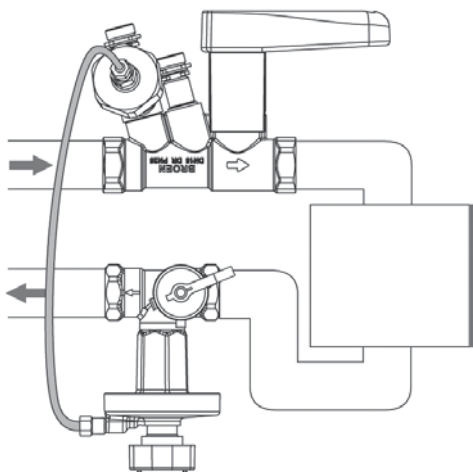
Балансировочные клапаны БРОЕН для систем отопления, охлаждения и кондиционирования



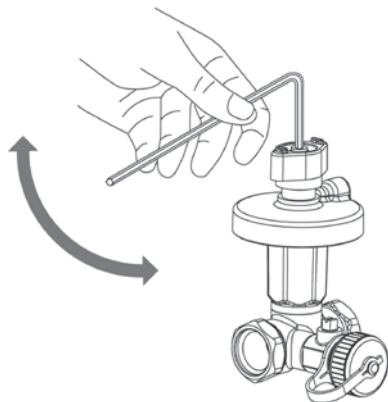
Слив системы выполняется до установки капиллярной трубки.



Капиллярная трубка сначала устанавливается на клапане со стороны подающей трубы (БРОЕН Venturi) и перед установкой на второй клапан через нее производится слив для того чтобы убедиться что в ней не осталось воздуха.



Капиллярная трубка монтируется на клапан БРОЕН DP. После этого DP контроллер готов к работе.



Установка перепада давления

Настройка клапана на требуемый перепад давления производится при помощи вращения идущего в комплекте шестигранного ключа на необходимое количество оборотов. Количество оборотов определяется по настроечным таблицам (рис.63 и 64 на стр. 46) Настроечные таблицы показывают сколько необходимо сделать оборотов шестигранного ключа для достижения заданного перепада давления.

Измерение перепада давления

Перепад давления можно измерить либо при помощи расходомера БРОЕН либо посредством любого другого дифференциального манометра.

Манометр подключается с одной стороны к порту высокого давления клапана БРОЕН Venturi и с другой стороны к дренажно-измерительному порту клапана БРОЕН DP. При этом надо помнить что измеряемый перепад ΔP будет равен сумме перепадов давления на регулируемом контуре и на клапане Venturi, т.к он является частью данного контура. Перепад давления на клапане партнере Venturi, зная его Kvs и расход через клапан, определяется по формуле:

$$\Delta P = \frac{Q^2}{K_{vs}^2}$$

Точное измерение и настройка расхода.

Расход на клапане Venturi может быть определен с точностью +/- 3%. Для этого достаточно просто подключить к клапану расходомер БРОЕН и выбрать в меню тип данного клапана. После этого на расходомере в режиме реального времени будет отображаться действительный расход через клапан.

Работая в паре клапана БРОЕН DP и БРОЕН Venturi могут ограничивать максимальный расход через заданный контур, что широко применяется в радиаторных системах отопления с преднастроенными термостатическими клапанами.

Подключите расходомер к клапану БРОЕН Venturi и поворачивайте шестигранный колюч до тех пор пока показания расходомера не совпадут с расчетным расходом. Убедитесь что все клапана на регулируемом участке полностью открыты и насос настроен на минимальную необходимую подачу и напор.

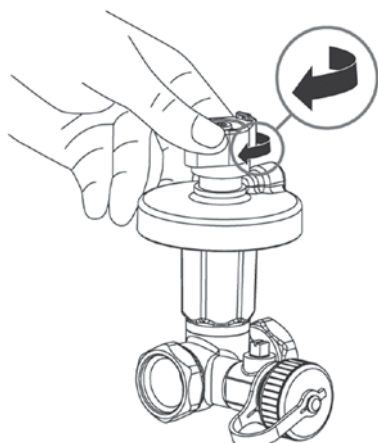
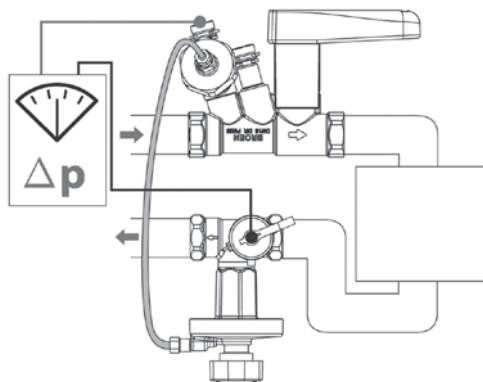
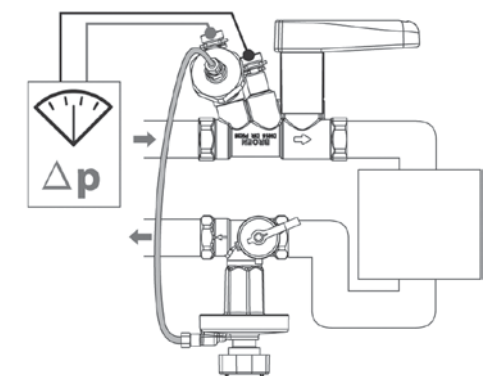
Опрессовка, изоляция и дренаж

Опрессовка

При опрессовке системы капиллярная трубка должна быть подключена и все клапана за DP регулятором в регулируемом контуре должны быть открыты.

Это необходимо для обеспечения одинакового статического давления с обеих сторон мембраны и избежания тем самым повреждения DP регулятора. При установке совместно с клапаном БРОЕН Venturi оба клапана должны быть либо полностью открыты или закрыты.

Максимальное давление опрессовки – 40 бар.



Изоляция и дренаж

Перекрытие клапана осуществляется посредством поворота соответствующей рукоятки по часовой стрелке.

Для избежания повреждения клапана во время его закрытия перепад давления на нем не должен превышать 250кПа. Отсоединение капиллярной трубки перед закрытием клапана защитит клапан от повреждения.

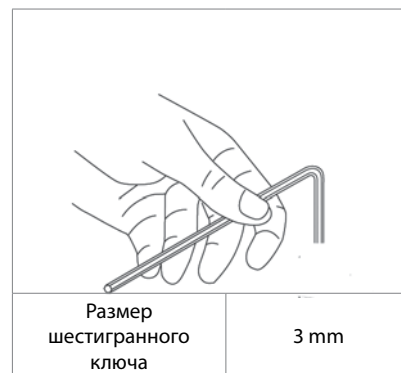
После закрытия клапанов, можно производить дренаж системы через соответствующий дренажный порт клапана БРОЕН DP. Для этого необходимо снять защитный колпачек, подключить к шлангу и открыть встроенный шаровой кран.

Настройка клапана

5-25 кПа	
Кол-во оборотов	кПа
0	5
1	6
2	7
3	8
4	9
5	10
6	11
7	12
8	13
9	14
10	15
11	16
12	17
13	18
14	19
15	20
16	21
17	22
18	23
19	24
20	25

20-40 кПа	
Кол-во оборотов	кПа
0	20
1	22
2	24
3	26
4	28
5	30
6	32
7	34
8	36
9	38
10	40

Заводские настройки	
Для клапанов с диапазоном регулирования 5-25 кПа	10 кПа
Для клапанов с диапазоном регулирования 20-40 кПа	30 кПа



БРОЕН DP 5-25 кПа поставляется с преднастройкой 10 кПа.

БРОЕН DP 20-40 кПа поставляется с преднастройкой 30 кПа.

Для того чтобы настроить клапан БРОЕН DP вращайте шестигранный ключ против часовой стрелки до упора. Это положение является нулевым и пружина полностью расслаблена. Вращайте шестигранный ключ по часовой стрелке требуемое количество раз для достижения заданной настройки перепада давления ΔP .

Принадлежности

	Артикул	Диаметр	Описание
	83504006-000003	DN 15 x 15 мм	Пресс адапторы (2 шт) наружная резьба, макс. давление 16 бар
	83504007-000003	DN 15 x 18 мм	Пресс адапторы (2 шт) наружная резьба, макс. давление 16 бар
	84504006-000003	DN 20 x 15 мм	Пресс адапторы (2 шт) наружная резьба, макс. давление 16 бар
	84504007-000003	DN 20 x 18 мм	Пресс адапторы (2 шт) наружная резьба, макс. давление 16 бар
	84504008-000003	DN 20 x 22 мм	Пресс адапторы (2 шт) наружная резьба, макс. давление 16 бар
	85504006-000003	DN 25 x 25 мм	Пресс адапторы (2 шт) наружная резьба, макс. давление 16 бар
	86504006-000003	DN 35 x 35 мм	Пресс адапторы (2 шт) наружная резьба, макс. давление 16 бар

Расходомер для балансировочных клапанов БРОЕН Venturi

Расходомер предназначен для измерения расхода воды, протекающей через клапан БРОЕН Venturi FODRV. Работает по принципу дифференциального манометра, определяя расход через контрольный перепад давления на измерительной диафрагме и ее пропускную способность. Может применяться для клапанов некоторых других производителей, имеющих измерительную диафрагму. Используется для балансировки гидравлической системы отопления/охлаждения как на подающей, так и на обратной линии. Подключается к двухходовому измерительному порту клапана посредством идущих в комплекте присоединительных ниппелей.



Основные технические характеристики:

Максимальное номинальное давление	1 000 кПа или 2 000 кПа
Максимальное допустимое сверхдавление	120% максимального давления
Линейность и погрешность истерезиса	0,15%
Температурная погрешность	0,25%
Температура среды	-5...90 °С
Рабочая температура	-5...50 °С
Температура хранения	-5...50 °С
Внутренняя мощность	900мА-ч - литиево-ионная перезаряжаемая батарейка
Потребляемая мощность	80 мА при работающем дисплее
Потребляемая мощность в режиме ожидания	50 мА
Количество записей	макс. 20 000
Количество производителей клапанов	макс. 20
Количество клапанов	макс. 1 200
Зарядка/соединение	мини-USB5B/200мА
Дисплей	320 x 240 пикселей, цветной 65К
Клавиатура	9 клавиш
Степень защиты	IP65
Срок действия калибровки	12 месяцев
Размеры w x h d	180 x 80 x 52 мм
Вес	420 г

Преимущества

- быстрое ниппельное подключение к измерительному порту клапана
- двухстрочный матричный дисплей
- время выхода на режим 300 мс
- адаптируемое меню на русском языке
- запоминающее устройство на 2500 записей
- встроенная база данных на 150 клапанов ведущих производителей балансировочных клапанов
- возможность ввода данных клапанов других производителей
- интерфейс USB для подключения к компьютеру
- программное обеспечение для визуализации данных

Комплектность поставки

1. Электронно-вычислительное устройство с плечевым ремнем
2. Две импульсных трубки для подключения электронно-вычислительного устройства к присоединительным ниппелям
3. Два присоединительных ниппеля для подключения к клапану
4. USB кабель для подключения к компьютеру
5. CD с программным обеспечением для визуализации данных
6. Чемодан для транспортировки и хранения
7. Инструкция по эксплуатации



Приложения

Подбор клапана для систем холодоснабжения

При подборе клапана для систем с водным раствором этилен - или пропиленгликоля требуется производить поправку на плотность смеси при определении расхода холодоносителя:

$$Q_{real} = K_v \times \sqrt{\frac{\Delta P \times \rho_{H_2O t=20^\circ C}}{\rho_{glycol}}};$$

Где: K_v - значение перепада давления на диафрагме ($m^3/ч$),
 ρ - плотность среды- воды при температуре $20^\circ C$ или гликолевой смеси заданной концентрации и температуре,
 Q - расход среды ($m^3/ч$),
 ΔP_{signal} - перепад давления на диафрагме (бар).

Пример:

Дано:

Система холодоснабжения с этиленгликолевой смесью концентрацией 30 % и температурой $-2^\circ C$.
 Установлен клапан БРОЕН Dynamic DN15 исполнение High flow (артикул 4360000H- 000001) с диапазоном регулирования расхода $0,30-1,40 m^3/ч$, измерительная диафрагма с $K_v=1,56 m^3/ч$;

Показания расходомера:

- расход среды: $0,854 m^3/ч$;
- перепад давления на диафрагме: $0,3$ бар;

Найти:

Фактический расход заданной среды.

Решение:

По приведенной ниже диаграмме зависимости плотности гликолевой смеси от температуры и концентрации раствора определяем фактическую плотность заданной среды. В нашем примере она равна $1052 \text{ кг}/m^3$.

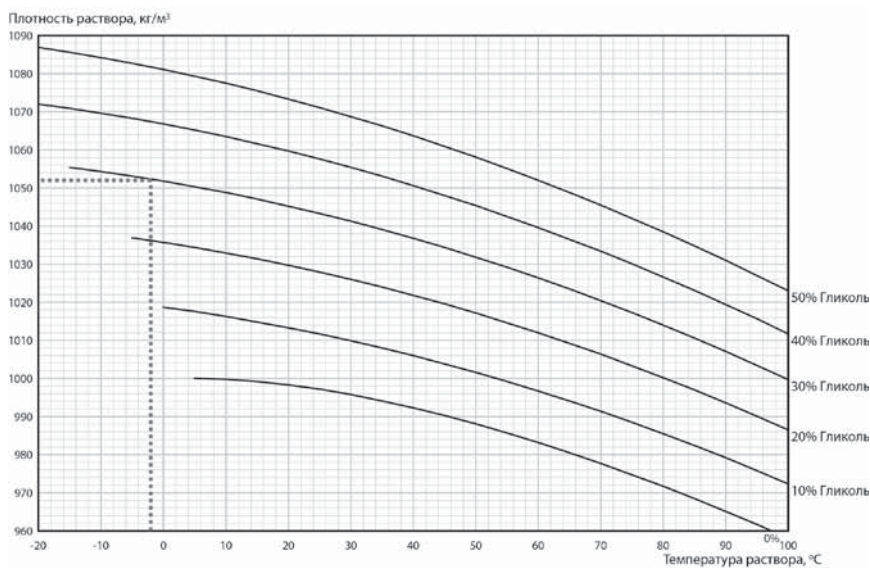


Рис. 63. Диаграмма зависимости плотности водного раствора этиленгликоля от температуры и концентрации

По приведенной выше формуле определяем эквивалентный расход гликолевой смеси:

$$Q_{real} = 1,56 \sqrt{0,3 \times 998 \frac{0,3 \times 998}{1052}} = 0,832 \text{ м}^3/\text{ч}.$$

Диаграммы плотности водного раствора гликоля

Этиленгликоль

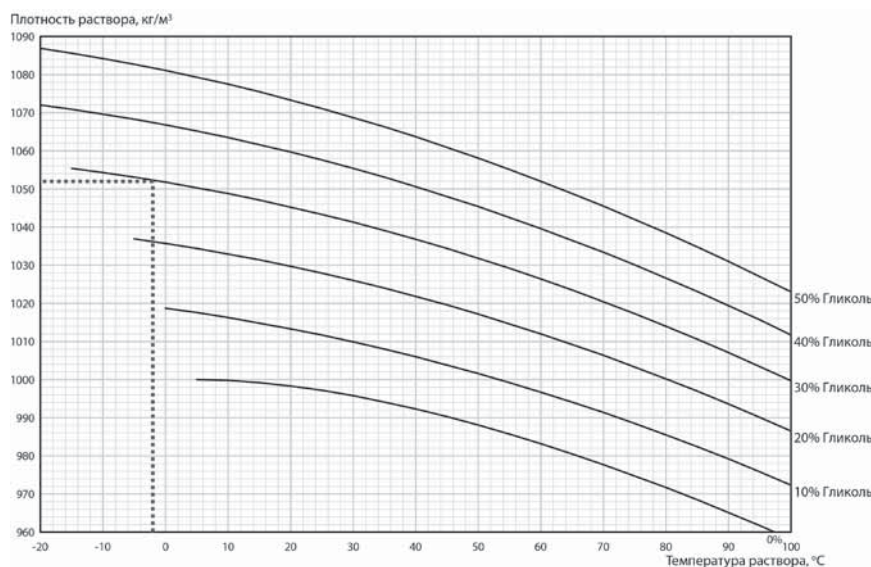


Рис.64. График зависимости плотности водного раствора этиленгликоля от температуры и концентрации

Пропиленгликоль

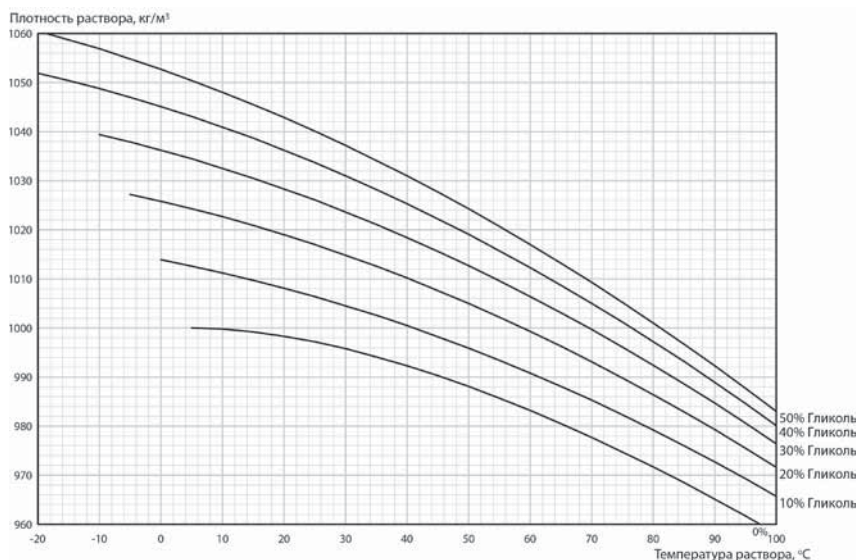


Рис.65. График зависимости плотности водного раствора пропиленгликоля от температуры и концентрации

Рекомендуется вместо диаграмм подбора плотностей гликолевых растворов пользоваться диаграммами подбора поправочных коэффициентов, приведенных ниже. При этом расчет фактического расхода раствора гликоля существенно упрощается и производится по следующей формуле:

$$Q_{real} = Q_{H_2O} \times k ;$$

Пример:

Дано:

Система холодоснабжения с этиленгликолевой смесью концентрацией 30 % и температурой -2 °С. Установлен клапан БРОЕН Dynamic DN 15 исполнение High flow (артикул 4360000H - 000001) с диапазоном регулирования расхода 0,30-1,40 м³/ч, измерительная диафрагма с $Kvs=1,56 \text{ м}^3/\text{ч}$;

Показания расходомера:

- расход среды: 0,854 м³/ч;

- перепад давления на диафрагме: 0,3 бар;

Найти:

Фактический расход заданной среды.

Решение:

По приведенной ниже диаграмме зависимости значения поправочного коэффициента от температуры и концентрации раствора определяем коэффициент k . Далее вычисляем фактический расход:

$$Q_{\text{real}} = 0,854 \times 0,974 = 0,832 \text{ м}^3/\text{ч}.$$

Диаграммы поправочных коэффициентов

Этиленгликоль

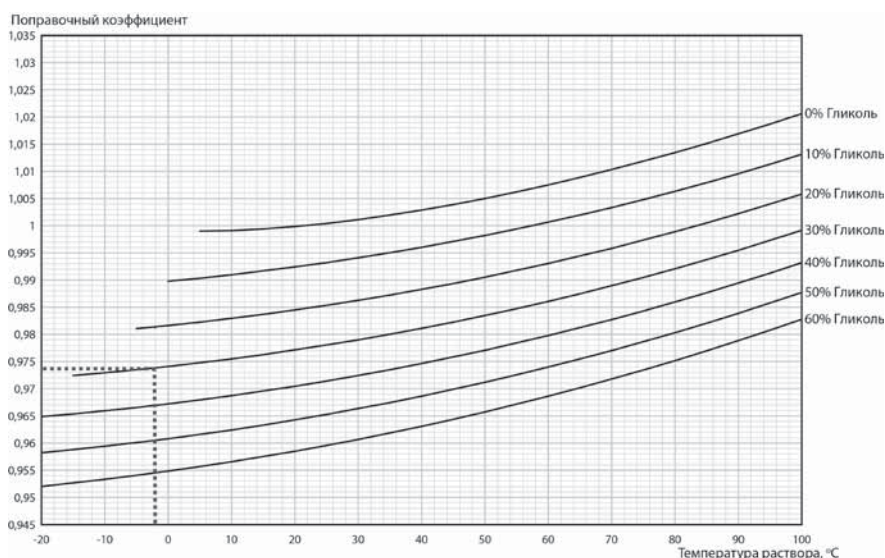


Рис.76. График зависимости поправочного коэффициента для водного раствора этиленгликоля от температуры и концентрации

Пропиленгликоль

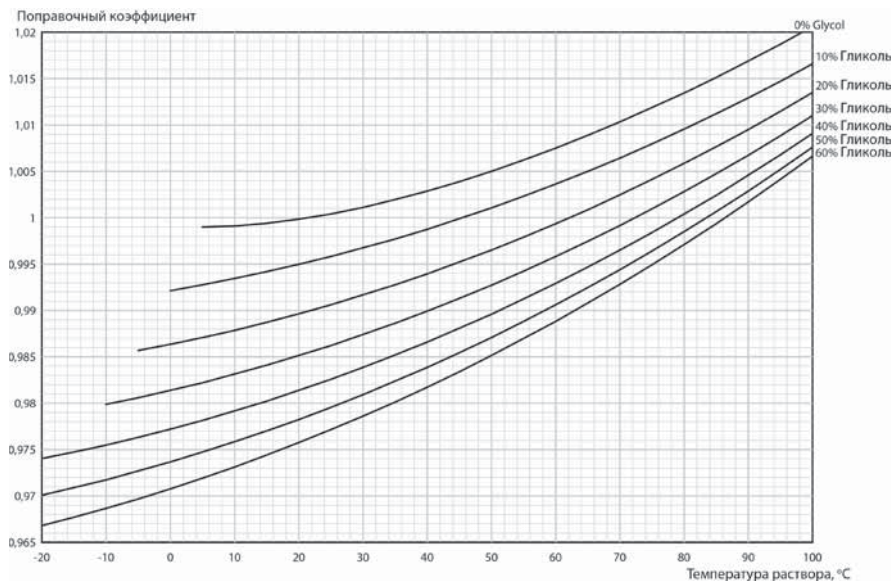


Рис.67. График зависимости поправочного коэффициента для водного раствора пропиленгликоля от температуры и концентрации

Гидравлическая увязка системы отопления

Под гидравлически сбалансированной (увязанной) системой отопления подразумевается система, в которой расчетный расход обеспечивается на всех ее участках. В общем случае расчетный расход на конкретном участке системы отопления будет определяться исходя из уравнения гидравлического баланса для замкнутого циркуляционного кольца:

$$H = \sum \Delta p_i \quad (1)$$

Где: H - располагаемый напор в данном циркуляционном кольце, бар;
 $\sum \Delta p_i$ - суммарные потери давления на всех элементах трубопровода данного циркуляционного кольца, бар, включая потери давления на трение в трубах и местные потери давления в арматуре (подробное описание методики гидравлического расчета системы отопления см. на стр. 55 данного каталога).

Потеря давления на трение в трубах равна:

$$\Delta p_{mp} = 10^{-5} \times Rl \quad (2)$$

Где: R - удельная линейная потеря давления на 1 м длины трубопровода, Па/м;
 l - длина трубопровода, м.

Потеря давления в трубопроводной арматуре при заданных коэффициентах местных сопротивлений для арматуры определяется следующим соотношением:

$$Z = \sum \xi \frac{V^2}{2\rho} \quad (3)$$

Где: $\sum \xi$ - сумма коэффициентов местных сопротивлений на рассчитываемом участке трубопровода;
 V - скорость теплоносителя в трубопроводе, м/с;
 ρ - плотность жидкости при заданной температуре теплоносителя, кг/м³.

Потеря давления в трубопроводной арматуре при заданных значениях параметра пропускной способности для арматуры определяется следующим соотношением:

$$Z = Q^2 \left(\sum \left(\frac{1}{k_{vi}^2} \right) \right) \quad (4)$$

Подставляя в (1) правые части уравнений (2) и (3), получаем:

$$H = 10^{-5} \times Rl + \sum \zeta \frac{V^2}{2\rho} \quad (5)$$

Подставляя в (1) правые части уравнений (2) и (4), получаем:

$$H = 10^{-5} \times Rl + Q^2 \left(\sum \left(\frac{1}{k_{vi}^2} \right) \right) \quad (6)$$

Расход зависит от располагаемого напора и гидравлического сопротивления элементов трубопроводной сети и в общем случае не совпадает с расчетным (подробное описание методики определения расчетного расхода теплоносителя см. на стр. 57 данного каталога). Поэтому для обеспечения расчетного расхода необходимо предусмотреть в каждом циркуляционном кольце системы отопления устройство переменного гидравлического сопротивления (ручной балансировочный клапан), позволяющее ограничить произвольный расход до расчетного значения:

$$H = 10^{-5} \times R_{расч} \times l + Q_{расч}^2 \left(\sum \left(\frac{1}{k_{vi}^2} \right) \right) + \Delta p_{бк} \quad (7)$$

Где: $\Delta p_{бк}$ - перепад давления на балансировочном клапане при расчетном расходе, м³/ч;
 $Q_{расч}$ - расчетный расход теплоносителя, м³/ч;
 $R_{расч}$ - расчетная удельная линейная потеря давления на 1 м длины трубопровода при расчетном расходе, Па/м;

Для циркуляционного кольца, имеющего наибольшее гидравлическое сопротивление, выбираем условный проход балансировочного клапана (клапанов) по диаметру трубопровода, а его (их) расчетную пропускную способность (k_v) путем выбора соответствующей предварительной настройки равной 80% от максимальной (k_{vs})-табличного значения:

$$k_v = 0,8 \times k_{vs} \quad (8)$$



Примечание 1: Запас в 20% от максимальной пропускной способности балансировочного клапана берется для компенсации уменьшения пропускной способности труб и прочей арматуры вследствие их зарастания в процессе эксплуатации системы отопления.

Далее определяем :

$$\Delta p_{\text{БК}} = \frac{Q_{\text{расч}}^2}{k_v^2} \quad (9)$$

Далее по уравнению (7) находим минимальный потребный напор H_{min} в системе отопления.

$$H_{\text{min}} = 10^{-5} \times R_{\text{расч}} \times l + Q_{\text{расч}}^2 \left(\sum \left(\frac{1}{k_{vi}^2} \right) + \Delta p_{\text{БК}} \right)$$

Для всех остальных циркуляционных колец определяем величину $\Delta p_{\text{БК}}$ соответствующих балансировочных клапанов:

$$\Delta p_{\text{БК}} = H_{\text{min}} - 10^{-5} \times R_{\text{расч}} \times l - Q_{\text{расч}}^2 \left(\sum \left(\frac{1}{k_{vi}^2} \right) \right) \quad (10)$$

Вычисляем по расчетному значению $\Delta p_{\text{БК}}$ и значению $Q_{\text{расч}}$ значение k_v каждого клапана:

$$k_v = \frac{Q_{\text{расч}}}{\sqrt{\Delta p_{\text{БК}}}} \quad (11)$$

По расчетному значению k_v каждого клапана по таблице подбора или диаграммам перепада давления (см. разделы данного каталога по клапанам БРОЕН серии Venturi) находим соответствующий условный проход и предварительную настройку клапана, не забывая о 20% запасе по пропускной способности клапана для компенсации уменьшения пропускной способности трубопровода вследствие его зарастания в процессе эксплуатации.

Примечание 2: Рассмотренная методика подбора условного прохода и предварительной настройки балансировочных клапанов является теоретической. Поскольку фактические значения расхода теплоносителя на участках системы отопления могут отличаться от расчетных, рекомендуется точную настройку клапанов определять посредством метода пропорциональности, подробно описанного на стр. 59.

Гидравлический расчет системы отопления

Гидравлический расчет системы отопления можно проводить, например, по удельной линейной потере давления. Падение давления DP в системе отопления складывается из потерь давления на трение по длине трубопровода l и потерь давления на преодоление местных сопротивлений:

$$DP = Rl + Z$$

Где: R - удельная линейная потеря давления на 1 м длины трубопровода, Па/м;

l - длина трубопровода, м;

Z - потеря давления на местное сопротивление, Па/м.

Удельную линейную потерю давления по длине трубопровода можно определить по формуле:

$$R = \frac{\lambda V^2}{2d_p} \cdot 10^3$$

Где: λ - коэффициент сопротивления по длине;

V - скорость течения воды, м/с;

d_p - расчетный диаметр трубы, м.

Коэффициент сопротивления по длине λ следует рассчитывать по формуле:

$$\sqrt{\lambda} = \frac{0,5 \left[\frac{b}{2} + \frac{1,312(2-b) \lg 3,7d_p / K_s}{\lg Re_\phi - 1} \right]}{\lg \frac{3,7d_p}{K_s}}$$



Где: b - число подбора режимов течения воды;
 $Kэ$ - коэффициент эквивалентной шероховатости, м;
 $Reф$ - число Рейнольдса фактическое.

Приведенный (внутренний) диаметр d_p вычисляется по следующей зависимости:

$$d_p = 0,5 (2d_n + D - 4S - 2DS)$$

Где: d_n - наружный диаметр трубы, м;
 D - допуск на наружный диаметр трубы, м;
 S - толщина стенки трубы, м;
 DS - допуск на толщину стенки трубы, м.

Фактическое число Рейнольдса $Reф$ определяется как:

$$Re_{\phi} = \frac{d_p v_t}{\nu_t}$$

Где: ν_t - коэффициент кинематической вязкости воды, m^2/c , определяемый по таблице 1.14:

Таблица 1.14:

Температура воды, °С	Коэффициент кинематической вязкости воды ν_p , m^2/c
35	$0,73 \times 10^{-6}$
40	$0,66 \times 10^{-6}$
45	$0,6 \times 10^{-6}$
50	$0,55 \times 10^{-6}$
55	$0,51 \times 10^{-6}$
60	$0,47 \times 10^{-6}$
65	$0,43 \times 10^{-6}$
70	$0,41 \times 10^{-6}$
80	$0,36 \times 10^{-6}$
90	$0,32 \times 10^{-6}$

Число Рейнольдса $Re_{кв}$ соответствующее началу квадратичной области гидравлических сопротивлений при турбулентном движении воды, равно:

$$Re_{кв} = \frac{500d_p}{K_s}$$

Число подбора режимов течения воды b определяется по формуле:

$$b = 1 + \frac{\lg Re_{\phi}}{\lg Re_{кв}}$$

Коэффициент эквивалентной (равномерно-зернистой) шероховатости $Kэ$, м, принимается равным $1,0 \times 10^{-6}$ м.

При средней температуре теплоносителя, отличной от $80^{\circ}C$, следует учесть согласно таблице 2 поправочный коэффициент α . Значение R определяется по номограмме для гидравлического расчета трубопровода со средней температурой $80^{\circ}C$ и при расчетном расходе в справочной информации производителя труб.

$$R_t = R \times \alpha$$

Где R_t - удельный перепад давления при средней расчетной температуре теплоносителя и расходе G , Па/м;

R - значение удельного перепада давления при $t = 80^{\circ}C$ и при том же значении G , Па/м.

Таблица 1.15:

Средняя температура теплоносителя в трубах, °С	90	80	70	60	50	40
Коэффициент α	0,98	1,0	1,02	1,05	1,08	1,11

Падение давления при преодолении местных сопротивлений Z , Па, может быть определено из зависимости:

$$Z = \sum \xi \frac{V^2}{2} \rho$$



Гидравлические характеристики отопительных приборов: вентилях, клапанов, включая термостатические, представлены в справочных изданиях фирм-изготовителей и разработчиков нормативной документации.

Таблица 1.16:

№ п.п.	Детали	Схематическое изображение деталей	Значение коэффициента
1	Отвод с радиусом закругления $\geq 5d$: 90° 45°		0,3-0,5
2	Тройники: на проход		0,5
3	на ответвление 90°		1,5
4	на слияние 90°		1,5
5	на разделение потока		3,0
6	Крестовина: на проход		2,0
7	на ответвление		3,0
8	Отступ		0,5
9	Обход		1-0
10	Внезапное расширение сужение		1,0 0,5

Определение расчетного расхода теплоносителя в системе отопления

Расчетный расход сетевой воды на конкретном участке системы отопления (например, стояке или разводящей магистрали) определяется следующим соотношением:

$$G_{\text{уч}} = \beta_1 \beta_2 \frac{3,6 \times Q_{\text{уч}}}{c \times \Delta T}$$

Где: $G_{\text{уч}}$ - расчетный расход сетевой воды на участке системы отопления, кг/ч;

β_1 - поправочный коэффициент, учитывающий теплопередачу через дополнительную площадь (сверх расчетной) отопительных приборов, принятых к установке (для радиаторов и конвекторов $=1,03 \dots 1,08$);

β_2 - поправочный коэффициент, учитывающий дополнительные теплотери вследствие размещения отопительных приборов у наружных ограждений (для радиаторов и конвекторов $=1,02 \dots 1,04$);

$Q_{\text{уч}}$ - тепловая нагрузка участка системы отопления, равная сумме тепловых нагрузок обслуживаемых на данном участке отопительных приборов, Вт;

c - удельная массовая теплоемкость воды, равная 4,187 кДж/(кг °С);

ΔT - температурный перепад между подающим и обратным трубопроводом системы отопления, °С.

Расчетный расход сетевой воды в системе отопления всего здания равен:

$$G_{\text{уч}} = \beta_1 \beta_2 \frac{3,6 \times Q_{\text{от}}}{c \times \Delta T}$$

Где: $Q_{от}$ - тепловая мощность системы отопления, равная сумме тепловых нагрузок всех установленных в здании отопительных приборов, Вт;

Тепловая мощность системы отопления рассчитывается исходя из теплового баланса здания по формуле:

$$Q_{от} = k(Q_{огр} + Q_{и(вент)} - Q_{быт})\beta_1\beta_2$$

Где: k - поправочный коэффициент, учитывающий дополнительные теплопотери, связанные с теплоносителем в разводящих магистралях, проходящих в неотапливаемых помещениях ($=1,03$ при прокладке обеих магистралей в подвале, $=1,1$ при прокладке одной из магистралей на чердаке);

$Q_{огр}$ - тепловые потери через наружные ограждения, Вт;

$Q_{и(вент)}$ - тепловые потери на нагревание поступающего в здание наружного воздуха, Вт;

$Q_{быт}$ - бытовое тепlopоступление в течение отопительного периода, Вт;

β_1 - поправочный коэффициент, учитывающий теплопередачу через дополнительную площадь (сверх расчетной) отопительных приборов, принятых к установке (для радиаторов и конвекторов $=1,03...1,08$);

β_2 - поправочный коэффициент, учитывающий дополнительные теплопотери вследствие размещения отопительных приборов у наружных ограждений (для радиаторов и конвекторов $=1,02...1,04$);

Тепловые потери через i -ое наружное ограждение можно определить по формуле:

$$Q_i = (A_i / R_{o,i})(t_p - t_{ext})n_i(1 + \sum \beta_i)$$

Где: A_i - площадь ограждения, м²;

$R_{o,i}$ - приведенное сопротивление теплопередаче ограждения, м² °C/Вт;

t_p - расчетная температура помещения, °C;

t_{ext} - расчетная температура снаружи ограждения, °C;

n_i - коэффициент, учитывающий фактическое понижение разности температуры - для ограждений, которые отделяют отапливаемое помещение от неотапливаемого (подвал, чердак и др.);

β_i - коэффициент, учитывающий дополнительные теплопотери через ограждения.

Тепловые потери на нагревание инфильтрующегося воздуха для всех зданий, кроме для жилых и общественных с естественной вытяжной вентиляцией, в общем случае вычисляются следующим образом:

$$Q_{и} = 0,28 \sum G_i \times c \times (t_v - t_n) \beta$$

Где: G_i - суммарный расход инфильтрующегося воздуха, кг/ч;

c - удельная массовая теплоемкость воды, равная 4,187 кДж/(кг °C);

t_v - расчетная температура внутреннего воздуха, °C;

t_n - расчетная температура наружного воздуха, °C;

β - коэффициент, учитывающий нагревание инфильтрующегося воздуха в ограждении встречным тепловым потоком (экономайзерный эффект);

Тепловые потери на нагревание наружного воздуха, компенсирующего расчетный расход воздуха, для жилых зданий и общественных зданий с естественной вытяжной вентиляцией, равны:

$$Q_{вент} = 0,28 L_{вент} \times \rho_n \times c \times (t_v - t_n)$$

Где: $L_{вент}$ - расчетный расход воздуха, м³/ч;

ρ_n - массовая плотность наружного воздуха, кг/м³.

За расчетное значение тепловых потерь в данном случае принимается большее из полученных значений:

$Q_{и()}$ и $Q_{вент}$

Учет бытовых тепlopоступлений при проектировании системы отопления жилого дома варьируется величиной не менее 10 Вт/м²:

$$Q_{быт}^{уд}$$

$$Q_{быт} = Q_{быт}^{уд} \times S$$

Где: $Q_{быт}^{уд}$ - удельные бытовые тепlopоступления, Вт;

S - жилая площадь помещения, м².



Практическая гидравлическая увязка систем отопления/охлаждения

При отсутствии проектных значений предварительной настройки балансировочных клапанов или несоответствия фактических расходов в системе расчетным после настройки клапанов по проектным значениям гидравлическая увязка системы отопления проводится методом пропорциональности.

Основа метода пропорциональности:

Все участки системы отопления балансируются в одинаковой пропорции относительно значения расчетного расхода. После настройки расхода на каждом клапане регулированием производительности насоса можно обеспечить точно расчетный расход на всех потребителях.

Вводим коэффициент пропорциональности:

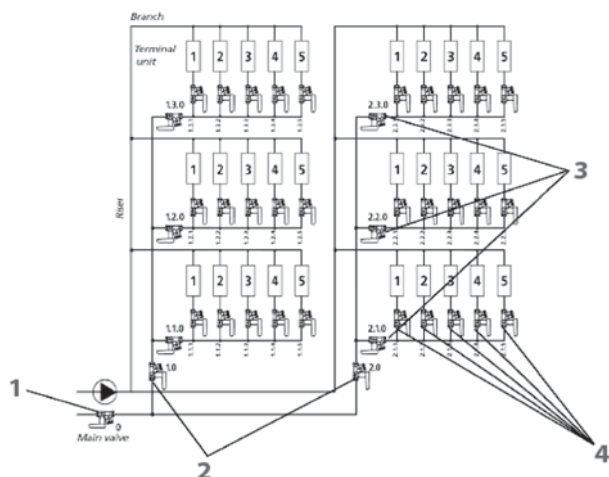
$$\lambda = \frac{\text{Фактический расход}}{\text{Расчетный расход}} \times 100\%$$

Примечание: Используя расходомер для клапанов БРОЕН Venturi, Вы задаете только расчетный расход и тип подключенного клапана. Значение λ вычисляется расходомером автоматически.

Подготовка:

- убедиться в правильной установке балансировочных клапанов;
- промыть и обезвоздушить систему;
- прочистить фильтры-грязевики;
- произвести гидравлические испытания (опрессовку) системы;
- подготовить плансхему системы отопления с пронумерованными балансировочными клапанами;
- обеспечить работу насосов с постоянной производительностью на время ее настройки;
- временно снять все термостатические элементы с радиаторных терморегуляторов;
- взять в аренду или приобрести два расходомера;
- нанять двух специалистов и обеспечить их радиосвязью для проведения данной работы.

Будем рассматривать гидравлическую увязку системы типа “чиллер-фанкойл” с иерархией в четыре уровня:



- 1- “главный” клапан;
- 2- клапаны на стояках;
- 3- клапаны на отводах;
- 4- клапаны на фанкойлах.

Для настройки систем отопления метод будет аналогичен, только система будет иметь более простую иерархию в два уровня (“главный” клапан на разводящей магистрали и клапаны на стояках), что существенно упростит задачу.

Реализация:

! Перед настройкой все клапаны должны быть полностью открыты!

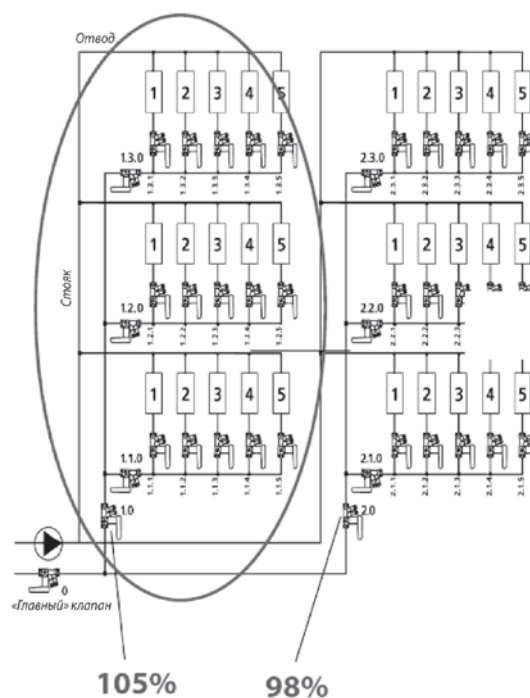
1. Настройте “главный” клапан на 110% от расчетного расхода, т.е. $\lambda=110\%$.
2. Измерьте значения λ клапанов на всех стояках.
3. Выберите стояк с наибольшим значением λ .
4. Перейдите к измерению λ клапанов на отводах выбранного стояка.

В рассмотренном примере клапан с индексом 1.0 наиболее нагруженный и имеет $\lambda=105\%$.

Примечание: Если наибольшее значение λ клапанов на стояках превышает 110%, следует его ограничить до 110% перед продолжением увязки отводов данного стояка.

Переходим к настройке клапанов на отводах выбранного стояка:

1. Измерьте значения λ клапанов на всех отводах выбранного стояка.
2. Выберите отвод с наибольшим значением λ .
3. Перейдите к измерению λ клапанов, установленных на обвязке фанкойлов, снабжаемых от данного отвода.



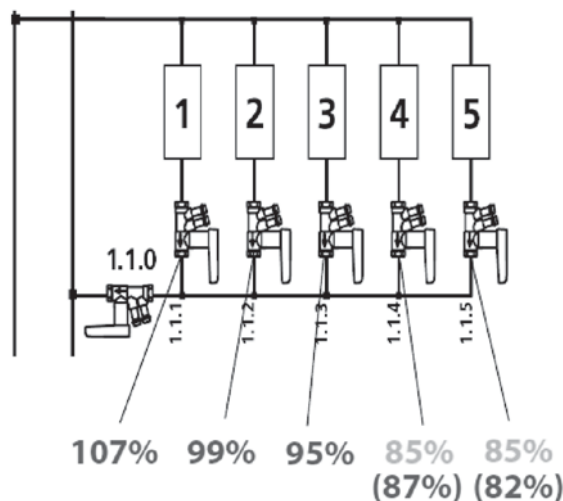
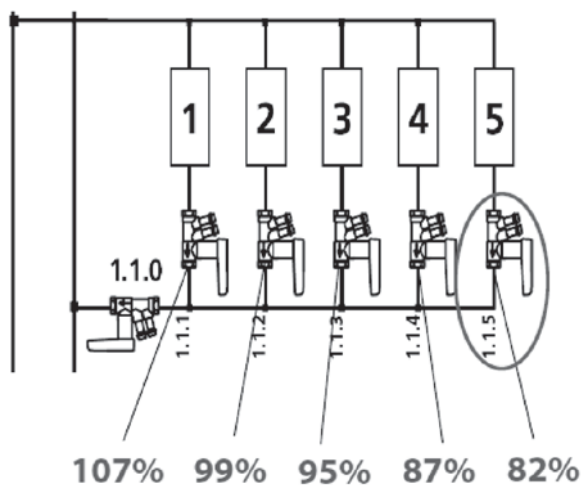
Переходим к настройке клапанов, установленных на обвязке фанкойлов:

1. Измерьте значения λ клапанов на всех фанкойлах выбранного отвода.
2. Клапан с наименьшим значением λ выбираем за референсный (index) клапан. Обычно (при одинаковой тепловой мощности фанкойлов) это дальний на отводе клапан (1.1.5. в нашем примере).

Примечание: Если клапан с наименьшим значением λ не крайний (например, 1.1.3), подключите к нему первый расходомер, а второй расходомер - к крайнему клапану. Плавно открывайте клапан с наименьшим значением λ , одновременно прикрывая крайний до того момента, когда оба значения λ не станут равными. После этого за index клапан можно использовать крайний (1.1.5.).

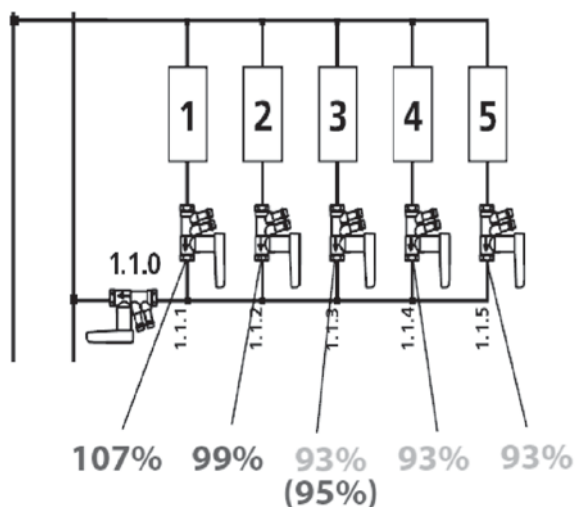
3. Подключите первый расходомер к index клапану (в нашем примере 1.1.5. с $\lambda=82\%$).
4. Подключите второй расходомер к соседнему с index клапану (в нашем примере 1.1.4. с $\lambda=87\%$).
5. Плавно прикрывайте клапан 1.1.4., одновременно приоткрывая 1.1.5. до того момента, когда оба значения λ не станут равными.

В результате получаем:



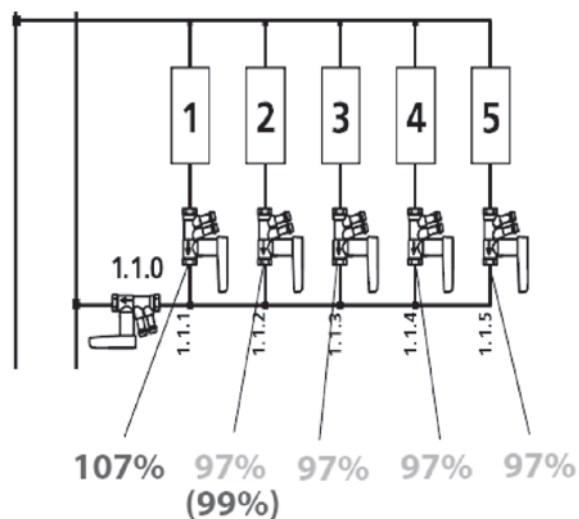
Оставьте первый расходомер в клапане 1.1.5., а второй подключите к клапану 1.1.3. и приведите в соответствие друг с другом значение λ обоих клапанов.

В результате получаем:



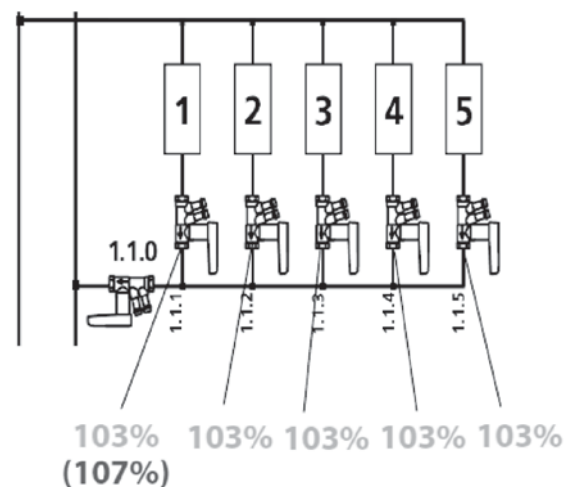
По аналогии подключите второй расходомер к клапану 1.1.2. и приведите в соответствие друг с другом значение λ обоих клапанов (1.1.2. и 1.1.5).

В результате получаем:



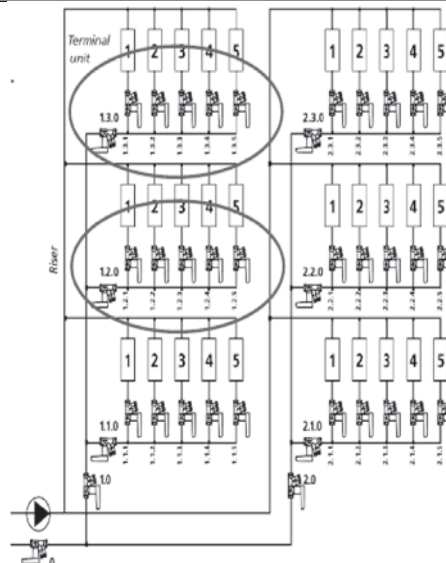
По аналогии подключите второй расходомер к клапану 1.1.2. и приведите в соответствие друг с другом значение λ обоих клапанов (1.1.2. и 1.1.5).

В результате получаем:

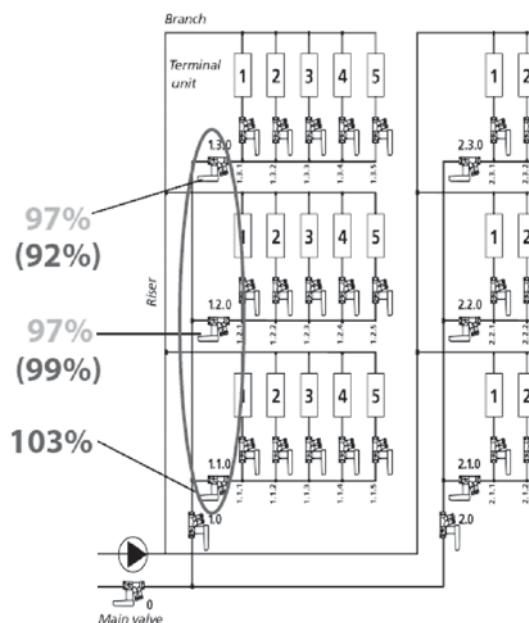


Таким образом, все клапаны на рассмотренном отводе гидравлически увязаны друг с другом с одинаковым коэффициентом пропорциональности λ .

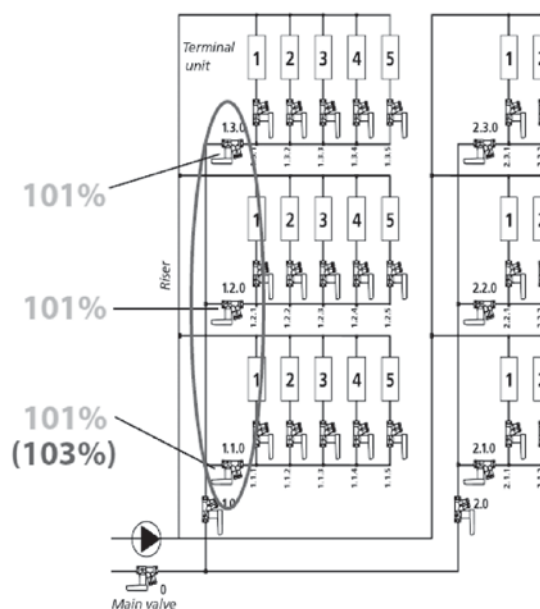
Осуществите аналогичную рассмотренной выше процедуру гидравлической увязки клапанов на отводе совторым по величине значенияем λ (в рассматриваемом примере это 1.2.0.). И далее настройте клапаны на отводе стретым по величине значением λ (в рассматриваемом примере это 1.3.0.).



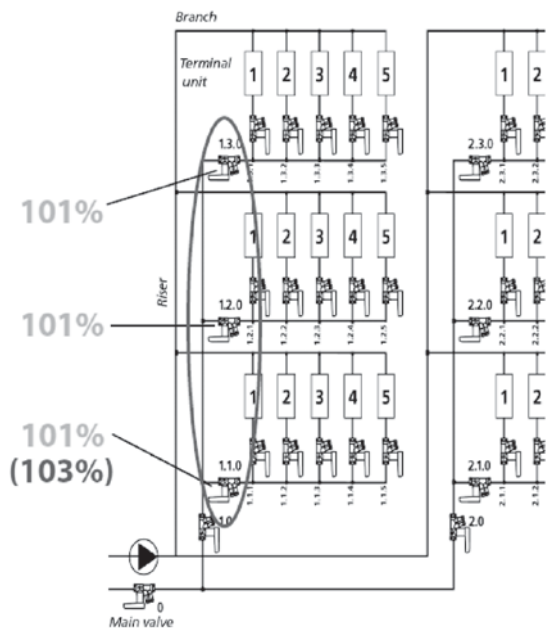
Теперь все клапаны на фанкойлах настроены, переходим к гидравлической увязке клапанов на отводах. Процедура аналогична настройке клапанов на фанкой-лах. В нашем примере за index выбираем клапан 1.3.0 ($\lambda=92\%$). Подключаем первый расходомер к нему, а второй - к клапану 1.2.0 ($\lambda=99\%$). Уравниваем значения λ на этих клапанах, получаем:



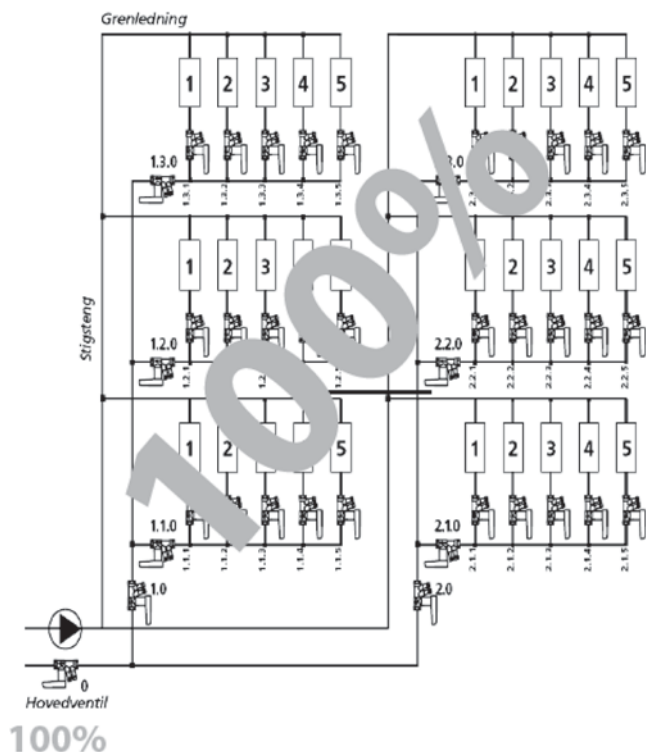
Затем второй расходомер подключаем к клапану 1.1.0. и приводим в соответствие друг другу значения λ для клапанов 1.3.0. и 1.1.0. Получаем:



Балансировочные клапаны БРОЕН для систем отопления, охлаждения и кондиционирования



Таким образом, все клапаны на рассмотренном стояке гидравлически увязаны друг с другом с одинаковым коэффициентом пропорциональности λ . Осуществите аналогичную рассмотренной выше процедуру гидравлической увязки клапанов на стояках со вторым по величине значением λ (в рассматриваемом примере это 2.0) и т.д. по убыванию λ . Затем подключите первый расходомер к index клапану с наименьшим значением λ (в нашем примере 1.2.0.), второй к клапану с наименьшим, кроме λ index клапана, значением (1.1.0.). Приведите в соответствие друг друга оба значения λ . И далее по возрастанию λ проведите аналогичную процедуру для всех клапанов на стояках. В итоге получим:



В завершение процедуры по гидравлической увязке системы ограничьте значение λ "главного" клапана до 100%. Таким образом, система отопления полностью сбалансирована, т.е. расчетный расход обеспечен на всех участках системы.





